

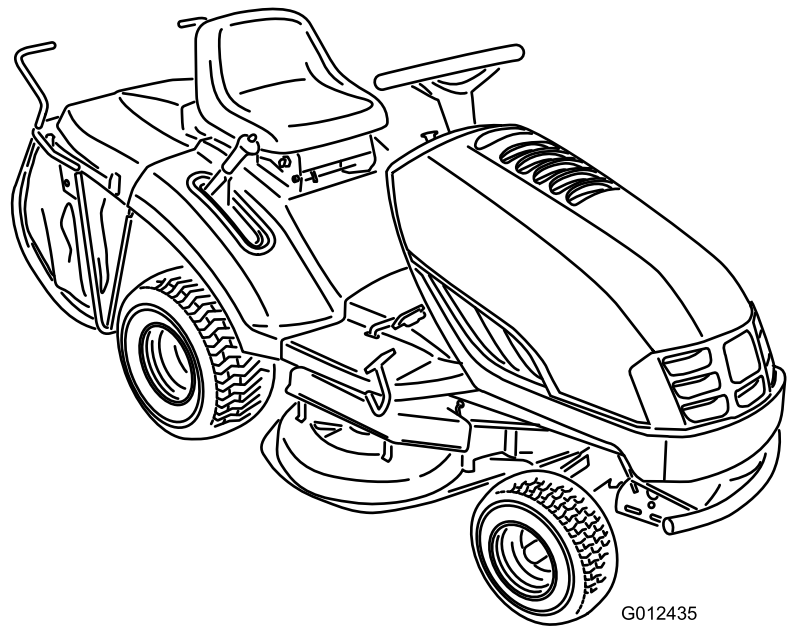


Count on it.

Manuel de l'utilisateur

Tracteur pour pelouse DH 140

N° de modèle 74560—N° de série 313000001 et suivants



G012435





Figure 2

Introduction

Cette tondeuse autoportée à lame rotative est destinée au grand public. Il est principalement conçu pour tondre les pelouses entretenues régulièrement dans les terrains privés. Elle n'est pas conçue pour couper les broussailles ni pour un usage agricole.

Lisez attentivement ces informations pour apprendre comment utiliser et entretenir correctement votre produit, et éviter de l'endommager ou de vous blesser. Vous êtes responsable de l'utilisation sûre et correcte du produit.

Vous pouvez contacter Toro directement à www.Toro.com pour tout renseignement concernant un produit ou un accessoire, pour obtenir l'adresse d'un concessionnaire ou pour enregistrer votre produit.

Lorsque vous contactez un distributeur ou un réparateur Toro agréé pour l'entretien de votre machine, pour vous procurer des pièces Toro d'origine ou pour obtenir des renseignements complémentaires, munissez-vous des numéros de modèle et de série du produit. Figure 1 indique l'emplacement des numéros de modèle et de série du produit. Inscrivez les numéros dans l'espace réservé à cet effet.

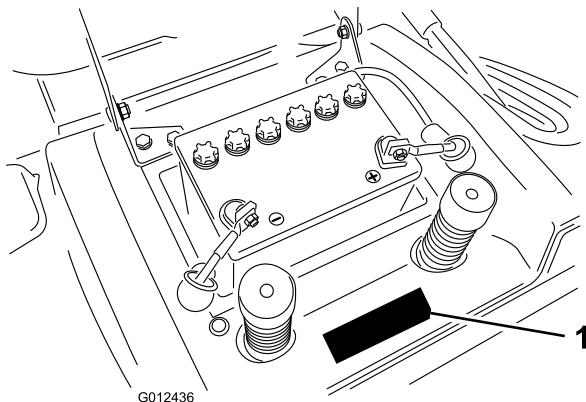


Figure 1

1. Emplacement des numéros de modèle et de série (sous le siège)

| |
|--------------------|
| N° de modèle _____ |
| N° de série _____ |

Les mises en garde de ce manuel soulignent des dangers potentiels et sont signalées par le symbole de sécurité (Figure 2), qui indique un danger pouvant entraîner des blessures graves ou mortelles si les précautions recommandées ne sont pas respectées.

1. Symbole de sécurité

Deux autres termes sont également utilisés pour faire passer des informations essentielles : **Important**, pour attirer l'attention sur des informations mécaniques spécifiques, et **Remarque**, pour signaler des informations d'ordre général méritant une attention particulière.

Ce produit est conforme aux directives européennes pertinentes. Pour plus de renseignements, consultez la Déclaration de conformité spécifique au produit fournie séparément.

Table des matières

| | | | |
|---|----|---|----|
| Introduction | 2 | Retrait du bac à herbe..... | 29 |
| Sécurité | 4 | Mise en place du bac à herbe | 29 |
| Consignes de sécurité pour les tondeuses autoportées à lames rotatives | 4 | Nettoyage du bac à herbe et de l'éjecteur..... | 29 |
| Informations concernant la sécurité des tondeuses autoportées Toro | 5 | Entretien du plateau de coupe | 30 |
| Pression acoustique | 6 | Entretien des lames..... | 30 |
| Puissance acoustique..... | 6 | Dépose du plateau de coupe..... | 31 |
| Vibrations au niveau des mains et des bras | 6 | Montage du plateau de coupe | 31 |
| Vibrations au niveau de tout le corps | 6 | Réglage de l'inclinaison avant/arrière des lames | 31 |
| Indicateur de pente | 7 | Réglage de l'horizontalité transversale du plateau de coupe..... | 32 |
| Autocollants de sécurité et d'instruction | 8 | Contrôle et réglage de la hauteur de coupe | 33 |
| Vue d'ensemble du produit | 9 | Pose des biellettes réglables | 33 |
| Commandes | 9 | Remisage | 34 |
| Caractéristiques techniques | 9 | Dépistage des défauts | 36 |
| Utilisation | 10 | Schémas | 38 |
| Ajout de carburant..... | 10 | | |
| Utilisation d'un stabilisateur/conditionneur..... | 10 | | |
| Remplissage du réservoir de carburant..... | 11 | | |
| Contrôle du niveau d'huile moteur | 11 | | |
| Utilisation du frein de stationnement..... | 11 | | |
| Positionnement du siège..... | 11 | | |
| Utilisation de la commande des lames (PDF) | 12 | | |
| Réglage de la hauteur de coupe | 12 | | |
| Démarrage du moteur..... | 12 | | |
| Arrêt du moteur | 13 | | |
| Utilisation du système de sécurité..... | 13 | | |
| Contrôle du système de sécurité..... | 15 | | |
| Pousser la machine à la main..... | 15 | | |
| Marche avant ou arrière | 15 | | |
| Arrêt de la machine..... | 16 | | |
| Vider le bac à herbe | 16 | | |
| Le mulching..... | 17 | | |
| Dispositif d'attelage optionnel | 17 | | |
| Conseils d'utilisation | 17 | | |
| Entretien | 19 | | |
| Programme d'entretien recommandé | 19 | | |
| Lubrification | 20 | | |
| Graissage et lubrification de la machine..... | 20 | | |
| Méthode de graissage de la machine | 20 | | |
| Points à graisser | 20 | | |
| Entretien du moteur | 21 | | |
| Entretien du filtre à air | 21 | | |
| Vidange de l'huile moteur et remplacement du filtre à huile..... | 22 | | |
| Entretien de la bougie | 23 | | |
| Entretien du système d'alimentation | 24 | | |
| Vidange du réservoir de carburant..... | 24 | | |
| Remplacement du filtre à carburant | 25 | | |
| Entretien du système électrique | 25 | | |
| Remplacement des fusibles | 25 | | |
| Entretien de la batterie | 25 | | |
| Entretien du système d'entraînement | 28 | | |
| Contrôle de la pression des pneus | 28 | | |
| Entretien du frein..... | 28 | | |
| Entretien du bac à herbe | 29 | | |

Sécurité

Consignes de sécurité pour les tondeuses autoportées à lames rotatives

Lisez et assimilez le contenu de ce manuel avant d'utiliser la machine.

Le symbole de sécurité (Figure 2) signale des dangers potentiels susceptibles de causer des blessures. Respectez tous les messages de sécurité qui suivent ce symbole pour éviter des accidents, potentiellement mortels.

Les instructions qui suivent sont extraites de la norme EN 836:1997 du CEN.

Ce produit peut sectionner les mains ou les pieds et projeter des objets. Respectez toujours toutes les consignes de sécurité pour éviter des blessures graves ou mortelles.

Apprendre à se servir de la machine

- Lisez attentivement les instructions. Familiarisez-vous avec les commandes et l'utilisation de la machine.
- N'autorisez jamais des enfants, ou des adultes n'ayant pas pris connaissance de ces instructions, à utiliser la tondeuse. Certaines législations imposent un âge minimum pour l'utilisation de ce type de machine.
- Ne tondez jamais lorsque des personnes, et surtout des enfants ou des animaux familiers, se trouvent à proximité.
- N'oubliez jamais que l'utilisateur est responsable de tout accident ou dommage causé aux autres personnes et à leurs possessions.
- Ne transportez pas de passagers.
- Tout utilisateur est tenu de suivre une formation professionnelle et pratique. La formation doit insister sur les points suivants :
 - La nécessité de consacrer toute son attention à la conduite lorsqu'on utilise une tondeuse autoportée.
 - l'application du frein ne permet pas de regagner le contrôle d'une tondeuse autoportée en cas de problème sur une pente. La perte de contrôle est due le plus souvent :
 - ◇ au manque d'adhérence des roues
 - ◇ à une conduite trop rapide
 - ◇ à un freinage inadéquat
 - ◇ à un type de machine non adapté à la tâche
 - ◇ à l'ignorance de l'importance de la nature du terrain, surtout sur pente
 - ◇ à un attelage incorrect ou à une mauvaise répartition de la charge

Avant d'utiliser la machine

- Portez toujours un pantalon et des chaussures solides pour travailler. Ne tondez pas pieds nus ou en sandales.
- Inspectez soigneusement la zone à tonde et enlevez tout objet susceptible d'être projeté par la machine.
- **Attention** – le carburant est extrêmement inflammable.
 - Conservez le carburant dans un récipient spécialement conçu à cet effet.
 - Faites toujours le plein à l'extérieur, et ne fumez jamais pendant cette opération.
 - Faites le plein de carburant avant de mettre le moteur en marche. N'enlevez jamais le bouchon du réservoir de carburant et n'ajoutez jamais de carburant lorsque le moteur tourne ou qu'il est chaud.
 - Si vous renversez du carburant, ne mettez pas le moteur en marche. Éloignez la machine et évitez toute source possible d'inflammation jusqu'à dissipation complète des vapeurs de carburant.
 - Refermez soigneusement les réservoirs et les bidons d'essence.
- Remplacez les silencieux défectueux.
- Avant d'utiliser la machine, vérifiez toujours si les lames, boulons de lames et ensembles de coupe ne sont pas usés ou endommagés. Remplacez les boulons et les lames usés ou endommagés par paires pour ne pas modifier l'équilibre.
- Attention, sur les machines à plusieurs lames, la rotation d'une lame peut entraîner le déplacement des autres lames.

Utilisation

- Ne faites pas tourner le moteur dans un espace clos où le monoxyde de carbone dangereux dégagé par l'échappement risque de s'accumuler.
- Tondez uniquement à la lumière du jour ou avec un bon éclairage artificiel.
- Avant de mettre le moteur en marche, débrazayez l'entraînement des lames et sélectionnez le point mort.
- N'utilisez pas la machine sur une pente de plus de :
 - 10° en déplacement transversal ;
 - 15° en montée et en descente.
- Aucune pente n'est absolument sans danger. Le déplacement sur une pente herbeuse demande une attention particulière. Pour éviter que la machine ne se retourne :
 - ne vous arrêtez pas et ne démarrez pas brusquement en montée ou en descente ;
 - progressez à vitesse réduite sur les pentes et quand vous prenez des virages serrés ;
 - méfiez-vous des irrégularités de terrain, des obstacles, des ornières et autres dangers cachés ;
 - ne tondez jamais transversalement à la pente, sauf si la machine est spécialement conçue pour cela.

- Faites preuve de prudence lorsque vous remorquez des charges ou que vous utilisez un équipement lourd.
 - N'utilisez que les points d'attache agréés de la barre de remorquage.
 - Ne transportez que des charges pouvant être contrôlées facilement.
 - Ne prenez pas de virages serrés. Conduisez avec prudence en marche arrière.
 - Utilisez un ou plusieurs contrepoids ou lestez les roues lorsque le manuel d'utilisation le recommande.
- La foudre peut provoquer des blessures graves ou mortelles. Si vous observez la foudre ou que vous entendez le tonnerre à proximité, n'utilisez pas la machine et mettez-vous à l'abri.
- Méfiez-vous de la circulation près des routes et pour traverser.
- Arrêtez la rotation des lames avant de traverser une surface non herbeuse.
- Lorsque vous utilisez des accessoires, ne dirigez jamais l'éjection vers qui que ce soit et ne laissez personne s'approcher de la machine en marche.
- N'utilisez jamais une machine dont les capots sont défectueux ou dont les protections de sécurité ne sont pas en place.
- Ne modifiez pas le réglage du régulateur et ne faites pas tourner le moteur en surrégime. Un régime moteur excessif peut augmenter les risques d'accidents et de blessures.
- Avant de quitter le poste de conduite :
 - désengagez la prise de force et abaissez les accessoires ;
 - sélectionnez le point mort et serrez le frein de stationnement ;
 - coupez le moteur et enlevez la clé de contact.
- Débrayez les accessoires, coupez le moteur et débranchez les bougies ou enlevez la clé de contact :
 - avant de dégager ou déboucher l'éjecteur ;
 - avant tout contrôle, tout nettoyage ou toute intervention sur la tondeuse;
 - après avoir heurté un obstacle. Recherchez et réparez les dégâts éventuels de la tondeuse avant de remettre la machine en marche et d'utiliser les accessoires ;
 - si la machine se met à vibrer de manière inhabituelle (vérifiez immédiatement).
- Désengagez l'entraînement des accessoires lors du transport et quand ils ne servent pas.
- Coupez le moteur et débrayez les accessoires :
 - avant de rajouter du carburant ;
 - avant de retirer le bac à herbe ;
 - avant de régler la hauteur de coupe, sauf si ce réglage peut se faire depuis la position de conduite.

Entretien et remisage

- Gardez tous les écrous, boulons et vis toujours bien serrés pour être sûr de pouvoir utiliser la machine sans danger.
- Ne remisez jamais une machine dont le réservoir de carburant n'est pas vide dans un bâtiment où les vapeurs pourraient rencontrer une flamme nue ou une étincelle.
- Laissez refroidir le moteur avant de ranger la machine dans un local fermé.
- Pour réduire les risques d'incendie, débarrassez le moteur, le silencieux, le bac à batterie et le lieu de stockage de l'essence de tout excès de graisse, débris d'herbe et feuilles.
- Vérifiez fréquemment l'état et l'usure du bac à herbe.
- Remplacez les pièces usées ou endommagées pour éviter les accidents.
- La vidange du réservoir d'essence doit impérativement s'effectuer à l'extérieur.
- Attention, sur les machines à plusieurs lames, la rotation d'une lame peut entraîner le déplacement des autres lames.
- Si vous devez garer la machine, la remiser ou la laisser sans surveillance, abaissez le plateau de coupe sauf si vous utilisez un système de blocage mécanique positif.

Informations concernant la sécurité des tondeuses autoportées Toro

Le paragraphe suivant contient des informations spécifiques concernant la sécurité des produits Toro qui n'apparaissent pas dans les spécifications de la norme CEN.

N'utilisez que des accessoires agréés par Toro. L'utilisation d'accessoires non agréés risque d'annuler la garantie.

Pression acoustique

Cette machine produit au niveau de l'oreille de l'utilisateur une pression acoustique de 85.8 dBA, qui comprend une valeur d'incertitude (K) de 0.8 dBA. La pression acoustique est déterminée en conformité avec les procédures énoncées dans la norme EN 836.

Puissance acoustique

Cette machine a un niveau de puissance acoustique garanti de 99.1 dBA, qui comprend une valeur d'incertitude (K) de 0.4 dBA. La puissance acoustique est déterminée en conformité avec les procédures énoncées dans la norme ISO 11094.

Vibrations au niveau des mains et des bras

Niveau de vibrations mesuré pour la main gauche = 2,7 m/s²

Niveau de vibrations mesuré pour la main droite = 3.5 m/s²

Valeur d'incertitude (K) = 1,2 m/s²

Les valeurs mesurées sont déterminées en conformité avec les procédures énoncées dans la norme EN 836.

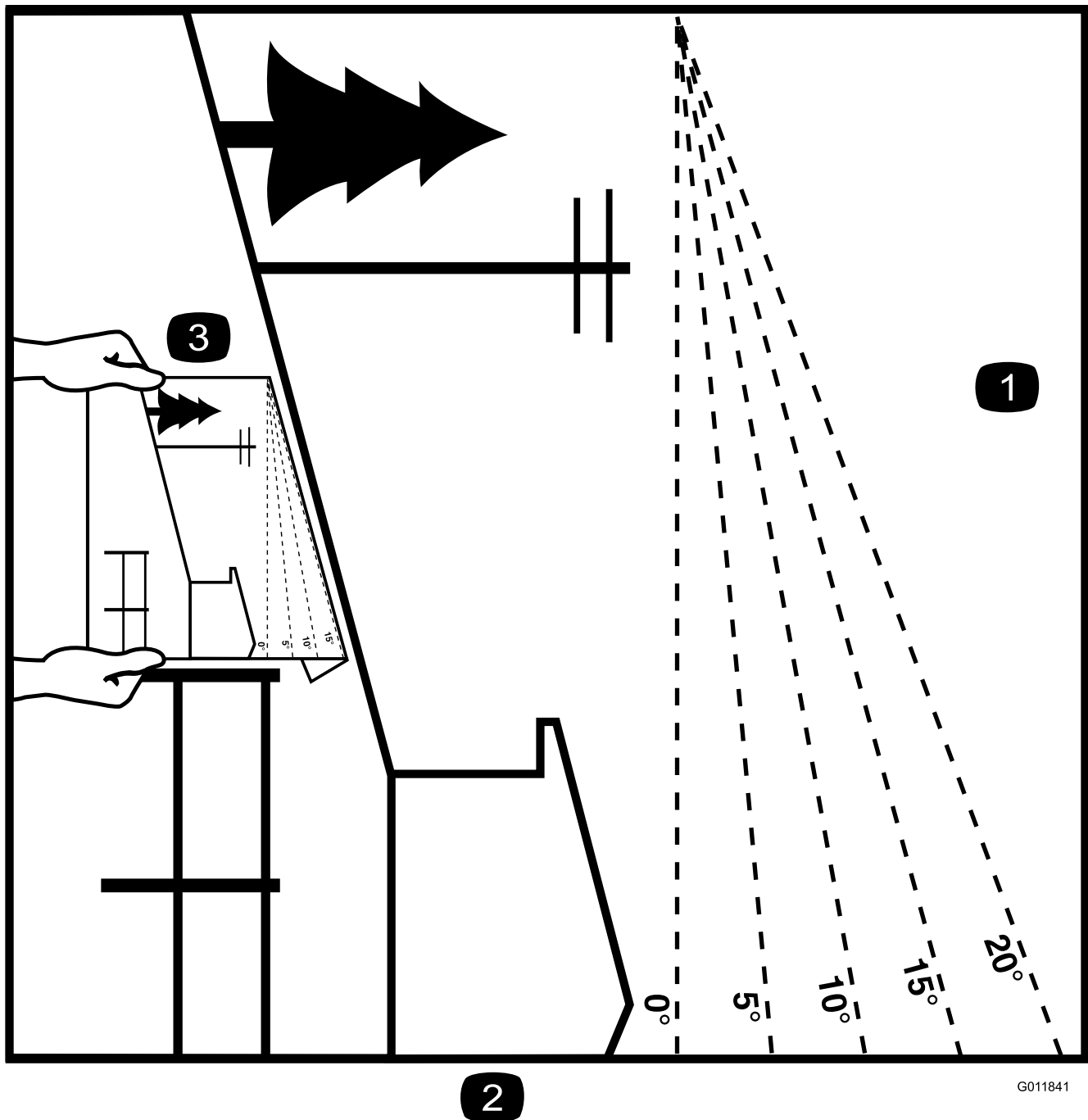
Vibrations au niveau de tout le corps

Niveau de vibrations mesuré = 1.6 m/s²

Valeur d'incertitude (K) = 0,44 m/s²

Les valeurs mesurées sont déterminées en conformité avec les procédures énoncées dans la norme EN 836.

Indicateur de pente



2

G011841

Figure 3

Vous pouvez copier cette page pour votre usage personnel.

1. La machine peut être utilisée en toute sécurité sur une pente maximale de **10 degrés** en déplacement transversal et de **15 degrés** en montée et en descente. Utilisez le graphique de mesure de la pente pour déterminer le degré d'une pente avant d'utiliser la machine. **N'utilisez pas la machine sur des pentes de plus de 15 degrés.** Pliez le long de la ligne correspondant à la pente recommandée.
2. Alignez ce bord avec une surface verticale (arbre, bâtiment, piquet de clôture, poteau, etc.).
3. Exemple de comparaison d'une pente avec le bord replié.

Autocollants de sécurité et d'instruction

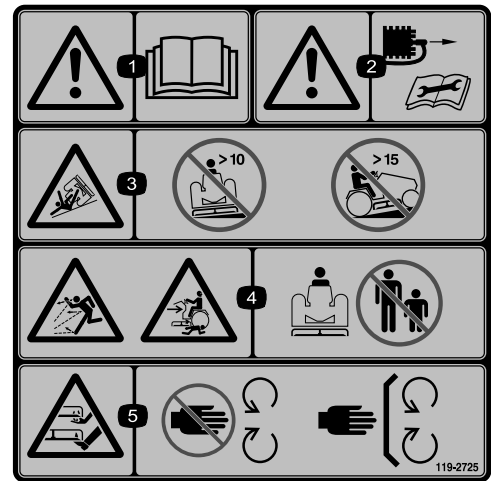


Des autocollants de sécurité et des instructions bien visibles sont placés près de tous les endroits potentiellement dangereux. Remplacez tout autocollant endommagé ou manquant.



93-7276

1. Risque d'explosion – protégez-vous les yeux.
2. Liquide caustique/risque de brûlure chimique – comme premier secours, rincez abondamment à l'eau.
3. Risque d'incendie – restez à distance des flammes nues, des étincelles, et ne fumez pas.
4. Risque d'empoisonnement – tenez les enfants à l'écart de la batterie.



119-2725

1. Attention – lisez le *Manuel de l'utilisateur*.
2. Attention — débranchez la bougie avant de procéder à un quelconque entretien de la machine.
3. Risque de renversement – ne travaillez jamais sur des pentes de plus de 10°.
4. Risque de projections, d'écrasement de personnes à proximité – tenez les spectateurs à bonne distance de la machine.
5. Risque de coupure des mains ou des pieds – ne vous approchez pas des pièces mobiles et gardez toutes les protections en place.



99-5340

1. Commutateur KeyChoice – tournez-le pour tondre en marche arrière.



119-2726

1. Risque de projections – tenez les spectateurs à bonne distance de la machine.
2. Risque de coupure des mains ou des pieds – ne vous approchez pas des pièces mobiles et gardez toutes les protections en place.

Vue d'ensemble du produit

Commandes

Avant de mettre le moteur en marche et d'utiliser la machine, familiarisez vous avec toutes les commandes (Figure 4 et Figure 5).

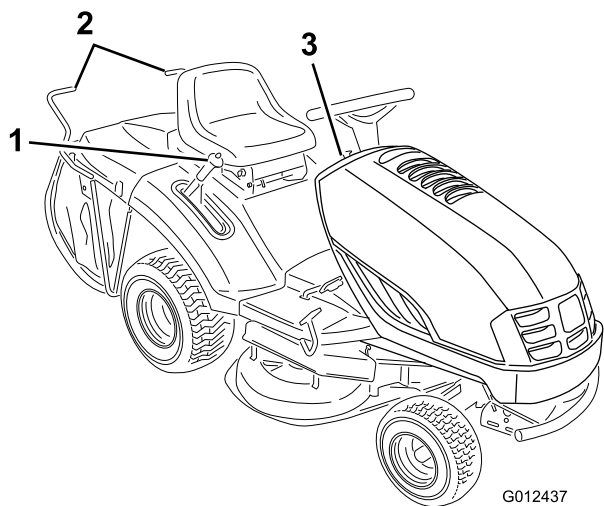
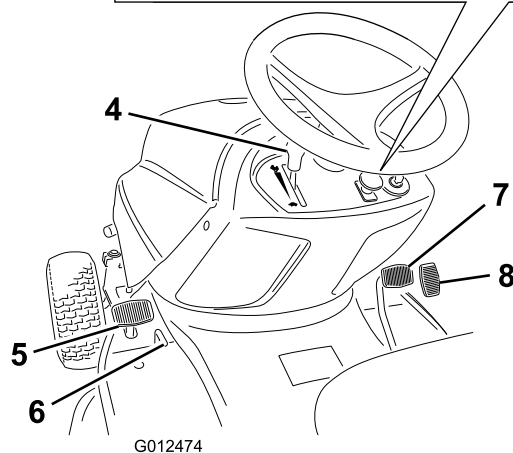
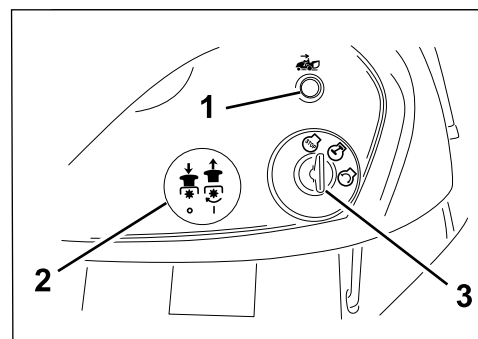


Figure 4

- 1. Levier de sélection de hauteur de coupe
- 2. Levier de vidage du bac de ramassage
- 3. Commandes du tableau de bord



G012474

Figure 5

- 1. Témoin de travail en marche arrière
- 2. Bouton de commande des lames (PDF)
- 3. Commutateur d'allumage
- 4. Commande d'accélérateur
- 5. Pédale de frein
- 6. Frein de stationnement
- 7. Pédale de déplacement en marche avant
- 8. Pédale de déplacement en marche arrière

Caractéristiques techniques

| Modèle | Poids | Longueur | Largeur | Hauteur |
|--------|--------|----------|---------|---------|
| 74560 | 262 kg | 232 cm | 95 cm | 104 cm |

Utilisation

Remarque: Les côtés gauche et droit de la machine sont déterminés d'après la position de conduite.

Ajout de carburant

Utilisez de l'essence ordinaire sans plomb à usage automobile (indice d'octane minimum 95 à la pompe). S'il est impossible de vous procurer de l'essence ordinaire sans plomb, vous pouvez utiliser de l'essence avec plomb.

Important: N'utilisez jamais de méthanol, d'essence contenant du méthanol ou de carburant contenant plus de 10 % d'éthanol, sous peine d'endommager le circuit d'alimentation. Ne mélangez pas d'huile à l'essence.

▲ DANGER

Dans certaines circonstances, l'essence est extrêmement inflammable et hautement explosive. Un incendie ou une explosion causé(e) par de l'essence peut vous brûler, ainsi que d'autres personnes, et causer des dommages matériels.

- Faites le plein du réservoir à l'extérieur, dans un endroit bien dégagé, lorsque le moteur est froid. Essuyez toute essence répandue.
- Ne remplissez pas complètement le réservoir de carburant. Versez la quantité de carburant voulue pour que le niveau se situe entre 6 et 13 mm (1/4 et 1/2 po) au-dessous de la base du goulot de remplissage. L'espace au-dessus doit rester vide pour permettre à l'essence de se dilater.
- Ne fumez jamais en manipulant de l'essence et tenez-vous à l'écart des flammes nues ou sources d'étincelles qui pourraient enflammer les vapeurs d'essence.
- Conservez l'essence dans un récipient homologué et hors de la portée des enfants. N'achetez et ne stockez jamais plus que la quantité d'essence consommée en un mois.
- Posez toujours les bidons d'essence sur le sol, à l'écart du véhicule, avant de les remplir.
- Ne remplissez pas les bidons d'essence à l'intérieur d'un véhicule ou sur le plateau d'une remorque, car la moquette intérieure ou le revêtement en matière plastique du plateau risque d'isoler le bidon et de freiner l'élimination de l'électricité statique éventuellement produite.
- Dans la mesure du possible, descendez la machine du véhicule ou de la remorque et posez-la à terre avant de remplir le réservoir de carburant.
- Si ce n'est pas possible, laissez la machine dans le véhicule ou sur la remorque, mais faites le plein à l'aide d'un bidon, et non directement à la pompe.
- En cas de remplissage à la pompe, maintenez tout le temps le pistolet en contact avec le bord du réservoir ou du bidon, jusqu'à ce que le ravitaillement soit terminé.

Utilisation d'un stabilisateur/conditionneur

Utilisez un additif stabilisateur/conditionneur dans la machine pour :

- que l'essence reste fraîche pendant une période maximale de 90 jours. Au-delà de cette durée, il est recommandé de vidanger le réservoir de carburant.
- nettoyer le moteur lorsqu'il tourne
- éviter la formation de dépôt gommeux dans le circuit d'alimentation, qui pourrait entraîner des problèmes de démarrage.

Important: N'utilisez pas d'additifs contenant du méthanol ou de l'éthanol.

Ajoutez à l'essence une quantité appropriée de stabilisateur/conditionneur.

Remarque: L'efficacité des stabilisateurs/conditionneurs est optimale lorsqu'ils sont ajoutés à de l'essence fraîche. Pour réduire les risques de formation de dépôts visqueux dans le circuit d'alimentation, utilisez toujours un stabilisateur/conditionneur dans l'essence.

Remplissage du réservoir de carburant

1. Arrêtez le moteur et attendez l'arrêt de toutes les pièces mobiles.
2. Nettoyez la surface autour du bouchon du réservoir et enlevez le bouchon.
3. Ajoutez suffisamment d'essence ordinaire sans plomb pour que le niveau se trouve entre 6 et 13 mm au-dessous de la base du goulot de remplissage. **Ne remplissez pas le réservoir complètement.**

Remarque: L'espace au-dessus doit rester vide pour permettre à l'essence de se dilater.

4. Revissez solidement le bouchon du réservoir.
5. Essayez l'essence éventuellement répandue.

Contrôle du niveau d'huile moteur

Avant de mettre le moteur en marche et d'utiliser la machine, vérifiez le niveau d'huile dans le carter moteur ; voir Contrôle du niveau d'huile sous Entretien du moteur, à la section Entretien.

Utilisation du frein de stationnement

Serrez toujours le frein de stationnement lorsque vous arrêtez la machine ou que vous la laissez sans surveillance.

Serrage du frein de stationnement

1. Appuyez sur la pédale de frein (Figure 5) et maintenez-la enfoncée.

2. Serrez le frein de stationnement.

- Pour les machines équipées d'une poignée de frein de stationnement : Tournez la poignée du frein de stationnement (Figure 6) dans le sens horaire et relâchez progressivement la pédale de frein.

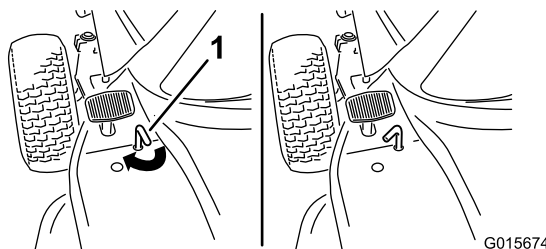


Figure 6

1. Poignée de frein de stationnement

- Pour les machines équipées d'un interrupteur de frein de stationnement : Poussez l'interrupteur de frein de stationnement (Figure 7) et relâchez progressivement la pédale de frein.

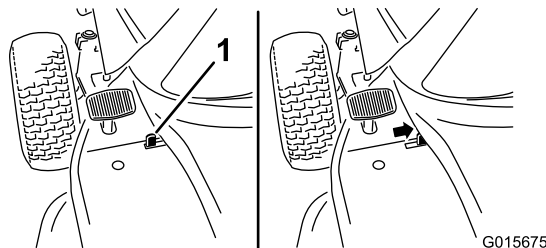


Figure 7

1. Interrupteur du frein de stationnement

Remarque: La pédale doit rester bloquée en position enfoncée.

Desserrage du frein de stationnement

1. Enfoncez la pédale de frein (Figure 5).

Remarque: Le levier de frein de stationnement doit se déverrouiller.

2. Relâchez progressivement la pédale de frein.

Positionnement du siège

Vous pouvez avancer ou reculer le siège. Amenez le siège à la position la plus confortable pour vous, et offrant le meilleur contrôle pour la conduite.

1. Soulevez le siège et desserrez les boutons de réglage (Figure 8).

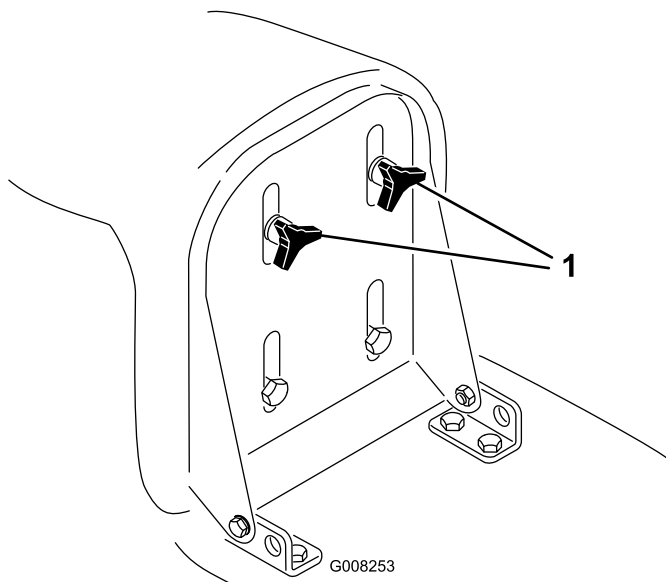


Figure 8

1. Boutons de réglage

2. Déplacez le siège à la position souhaitée et resserrez les boutons.

Utilisation de la commande des lames (PDF)

Le bouton de commande des lames (PDF) engage et désengage l'entraînement des lames.

Engagement des lames

1. Appuyez sur la pédale de frein pour arrêter la machine.
2. Tirez la commande des lames (PDF) en position Engagée (Figure 5).

Désengagement des lames

1. Appuyez sur la pédale de frein pour arrêter la machine.
2. Poussez le bouton de commande des lames (PDF) en position Désengagée (Figure 5).

Réglage de la hauteur de coupe

Le levier de hauteur de coupe s'utilise pour lever ou abaisser le plateau de coupe à la hauteur souhaitée. Vous pouvez régler la hauteur de coupe à 7 positions différentes, comprises entre 30 et 80 mm (1-1/4 et 3-1/8 po) environ.

Important: Sélectionnez la hauteur de coupe la plus élevée (7) pour transporter la machine hors de la pelouse de sorte à ne pas endommager les lames.

1. Appuyez de façon continue sur le bouton du levier de sélection de hauteur de coupe (Figure 9).

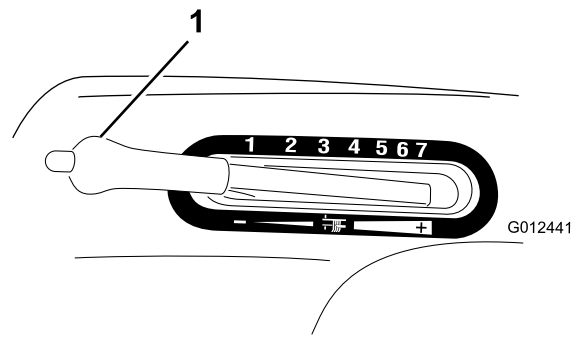


Figure 9

1. Levier de sélection de hauteur de coupe

2. Placez le levier de sélection de hauteur de coupe à la position voulue.
3. Relâchez le bouton

Démarrage du moteur

1. Ouvrez le robinet d'arrivée de carburant situé entre le réservoir de carburant et le moteur (Figure 10).

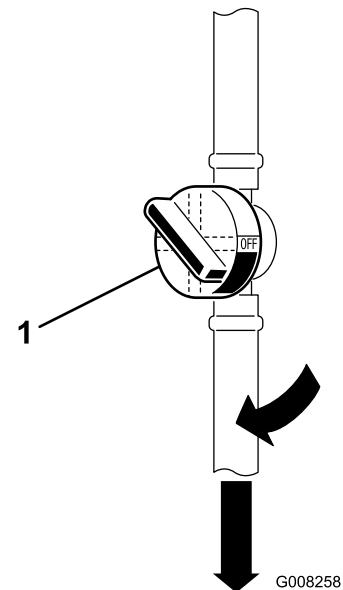


Figure 10

1. Robinet d'arrivée de carburant

Remarque: La poignée du robinet doit être parallèle au flexible d'alimentation.

2. Asseyez-vous sur le siège.
3. Serrez le frein de stationnement (voir Utilisation du frein de stationnement).
4. Désengagez la commande des lames (PDF) (voir Figure 5).

Remarque: Le moteur ne démarre pas si les lames (PDF) sont engagées.

5. Si le moteur est froid, placez la manette d'accélérateur en position Starter (tout en haut) (Figure 11).

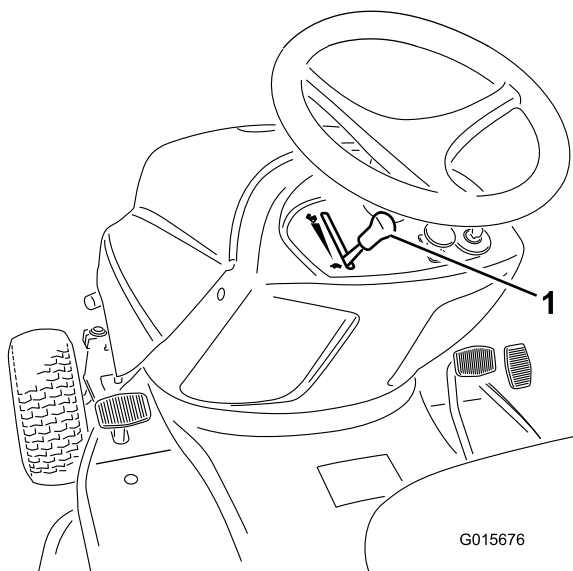


Figure 11

1. Manette d'accélérateur

Remarque: Si le moteur est déjà chaud, placez la manette d'accélérateur en position Haut régime (lièvre).

6. Placez la manette d'accélérateur en position Bas régime (tortue) (Figure 11).
7. Tournez la clé de contact dans le sens des aiguilles d'une montre et maintenez-la en position de Démarrage (Figure 12).

Remarque: Relâchez la clé quand le moteur démarre.

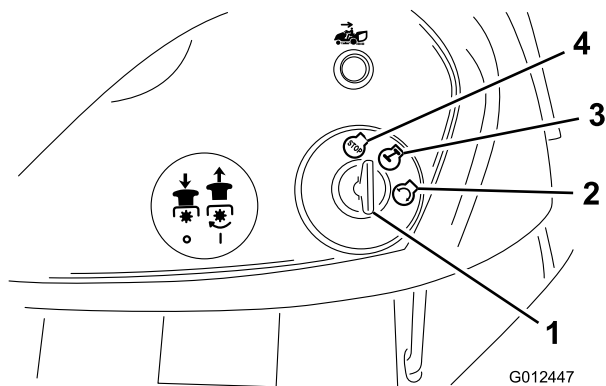


Figure 12

1. Clé de contact
2. Démarrage
3. Contact
4. Contact coupé

Important: Si le moteur refuse de démarrer après 15 secondes de lancement continu, tournez la clé de contact en position Contact coupé et laissez le démarreur refroidir 2 minutes (voir Dépannage).

8. Lorsque le moteur démarre, amenez progressivement la manette d'accélérateur en position Haut régime (lièvre).

Arrêt du moteur

1. Placez la manette d'accélérateur en position Bas régime (tortue) (Figure 11).

Remarque: Si le moteur a des ratés, placez la manette d'accélérateur en position Haut régime (lièvre) avant d'arrêter le moteur.

2. Tournez la clé de contact à la position contact coupé (Figure 12).

Remarque: Si le moteur a déjà beaucoup travaillé ou est encore chaud, laissez le tourner au ralenti pendant une minute avant de couper le contact. Cela lui permet de refroidir avant de s'arrêter. Vous pouvez couper le moteur en cas d'urgence en tournant la clé en position Contact coupé.

Utilisation du système de sécurité

Périodicité des entretiens: À chaque utilisation ou une fois par jour

▲ PRUDENCE

Si les contacteurs de sécurité sont déconnectés ou endommagés, la machine risque de se mettre en marche inopinément et de causer des blessures corporelles.

- Ne modifiez pas abusivement les contacteurs de sécurité.
- Vérifiez chaque jour le fonctionnement des contacteurs de sécurité et remplacez ceux qui sont endommagés avant d'utiliser la machine.
- Changez les contacteurs tous les 2 ans, quel que soit leur état.

Principe du système de sécurité

Le système de sécurité est conçu pour empêcher le démarrage du moteur, sauf si :

- Le siège du conducteur est occupé.
- la pédale de frein est enfoncée ;
- Le bouton de commande des lames (PDF) est en position désengagée.
- la pédale de déplacement est au point mort.

Le système de sécurité coupe le moteur si vous quittez le siège alors que la pédale de déplacement n'est pas au point mort, le frein de stationnement n'est pas serré et/ou la commande des lames (PDF) est engagée.

Le système de sécurité est conçu pour arrêter la machine si :

- la marche arrière est sélectionnée quand la commande des lames (PDF) est engagée.
- vous enlevez ou videz le bac à herbe.

Réglage du commutateur KeyChoice® pour travailler en marche arrière

Le dispositif de sécurité empêche la prise de force (PDF) de fonctionner quand la machine effectue une marche arrière. Le moteur s'arrête de tourner si vous conduisez la machine en marche arrière avec les lames (PDF) engagées (c.-à-d. les lames ou tout autre accessoire fonctionnent). **Ne tondez jamais en marche arrière, sauf en cas d'absolue nécessité.**

S'il est nécessaire d'utiliser la commande des lames (PDF) en marche arrière, désactivez ce dispositif de sécurité à l'aide du commutateur KeyChoice situé près du support du siège (Figure 13).

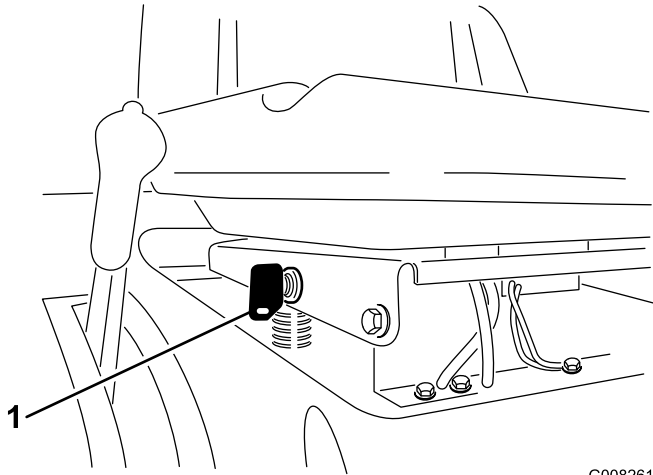


Figure 13

1. Commutateur de sécurité (KeyChoice)

▲ DANGER

Vous risquez de renverser quelqu'un (enfant ou autre) si vous faites marche arrière alors que les lames ou un autre accessoire sont engagés, et de le blesser gravement, voire mortellement.

- **Ne tondez jamais en marche arrière, sauf en cas d'absolue nécessité.**
- **N'introduisez la clé dans le commutateur KeyChoice qu'en cas d'absolue nécessité.**
- **Vérifiez toujours que la voie est libre juste derrière la machine ainsi que sur sa trajectoire avant de faire marche arrière.**
- **N'utilisez le commutateur KeyChoice que si vous êtes certain que personne, enfant ou adulte, ne risque d'approcher de la zone à tondre.**
- **Soyez d'autant plus vigilant après avoir désactivé le système de sécurité, car le bruit du moteur risque de masquer l'arrivée d'un enfant ou de toute autre personne sur la surface de travail.**
- **Enlevez toujours la clé de contact et la clé de sécurité (KeyChoice), et rangez-les en lieu sûr, hors de portée des enfants ou de personnes non autorisées, si vous laissez la machine sans surveillance.**

1. Engagez la commande des lames (PDF).
2. Introduisez la clé KeyChoice dans le commutateur (Figure 13).
3. Tournez la clé.
Un voyant rouge s'allume sur la console avant (Figure 5) pour signaler que la sécurité est désactivée.
4. Conduisez la machine en marche arrière et terminez votre tâche.
5. Désengagez la commande des lames (PDF) pour activer la sécurité.
6. Enlevez la clé du commutateur KeyChoice et rangez-la en lieu sûr, hors de portée des enfants.

Contrôle du système de sécurité

⚠ PRUDENCE

Si les contacteurs de sécurité sont déconnectés ou endommagés, la machine risque de se mettre en marche inopinément et de causer des blessures corporelles.

- Ne modifiez pas abusivement les contacteurs de sécurité.
- Vérifiez chaque jour le fonctionnement des contacteurs de sécurité et remplacez ceux qui sont endommagés avant d'utiliser la machine.

Contrôlez le système de sécurité avant chaque utilisation de la machine. Si le système de sécurité ne fonctionne pas comme spécifié ci-dessous, faites-le immédiatement réparer par un réparateur agréé. Asseyez-vous sur le siège et procédez aux contrôles suivants :

1. Serrez le frein de stationnement, placez la commande des lames (PDF) en position Engagée et tournez la clé de contact en position Démarrage : le démarreur ne doit pas fonctionner.
2. Placez la commande des lames (PDF) en position Désengagée, desserrez le frein de stationnement et tournez la clé de contact en position Démarrage : le démarreur ne doit pas fonctionner.
3. Serrez le frein de stationnement, placez la commande des lames (PDF) en position désengagée et mettez le moteur en marche. Lorsque le moteur tourne, desserrez le frein de stationnement et soulevez-vous légèrement du siège : le moteur doit s'arrêter.
4. Placez la commande des lames (PDF) en position désengagée, placez la pédale de déplacement au point mort et mettez le moteur en marche. Lorsque le moteur tourne, placez la commande des lames (PDF) en position engagée et sélectionnez la marche arrière avec la pédale de déplacement : le moteur doit s'arrêter.
5. Placez la commande des lames (PDF) en position désengagée, placez la pédale de déplacement au point mort. Mettez le moteur en marche, placez la commande des lames (PDF) en position engagée, puis tournez la clé de sécurité KeyChoice et relâchez-la : le témoin de fonctionnement en marche arrière doit s'allumer.
6. Mettez la commande des lames (PDF) en position désengagée : le témoin de fonctionnement en marche arrière doit s'éteindre.

Pousser la machine à la main

Important: Poussez toujours la machine manuellement. Ne remorquez jamais la machine au risque d'endommager la boîte-pont.

Pousser la machine

1. Garez la machine sur un sol plat et horizontal.
2. Désengagez la commande des lames (PDF).
3. Serrez le frein de stationnement.
4. Arrêtez le moteur et attendez l'arrêt de toutes les pièces mobiles.
5. Enlevez la clé de contact.
6. Enlevez le bac à herbe ; voir Retrait du bac à herbe.
7. Tirez sur la commande d'engagement de la transmission (située à l'arrière de la machine) pour désélectionner la position de poussée (Figure 14).

Remarque: Cela a pour effet de débrayer la transmission et de permettre aux roues de tourner librement.

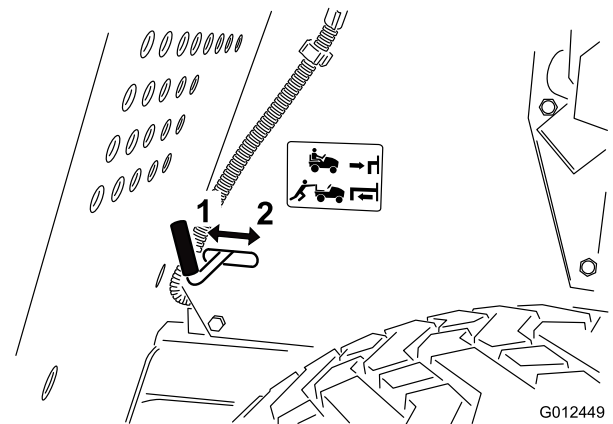


Figure 14

1. Position de poussée
2. Position de fonctionnement

8. Desserrez le frein de stationnement.

Utilisation de la machine

1. Serrez le frein de stationnement.
2. Poussez la commande de transmission en position de fonctionnement (Figure 14) pour embrayer la transmission.

Remarque: Vous ne pourrez conduire la machine que si la commande de transmission est en position de fonctionnement.

3. Montez le bac à herbe ; voir Montage du bac à herbe.

Marche avant ou arrière

La commande d'accélérateur agit sur le régime du moteur qui est mesuré en tours/minute (tr/min). Placez la commande d'accélérateur en position Haut régime pour obtenir des performances optimales.

Pour avancer :

1. Desserrez le frein de stationnement , voir Desserrage du frein de stationnement.
2. Posez le pied sur la pédale de déplacement et appuyez lentement dessus pour avancer (Figure 15).

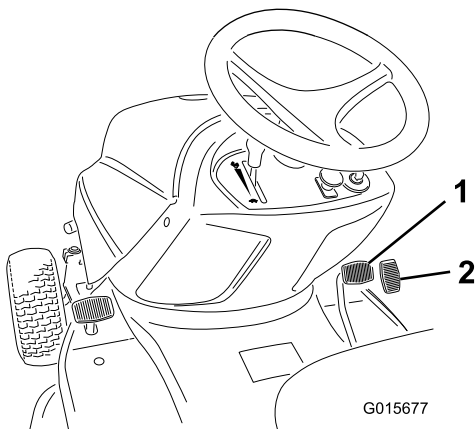


Figure 15

1. Pédale de marche avant
2. Pédale de déplacement en marche arrière

Remarque: Pour accélérer, enfoncez la pédale de déplacement. Pour ralentir, relâchez la pédale de déplacement.

Pour faire marche arrière :

1. Desserrez le frein de stationnement , voir Desserrage du frein de stationnement.
2. Posez le pied sur la pédale de déplacement en marche arrière et appuyez lentement dessus pour reculer (Figure 15).

Remarque: Pour accélérer, enfoncez la pédale de déplacement en marche arrière. Pour ralentir, relâchez la pédale de déplacement en marche arrière.

Important: Pour éviter d'endommager la transmission, desserrez toujours le frein de stationnement avant d'appuyer sur la pédale de déplacement en marche avant ou en marche arrière.

Important: Pour ne pas endommager la tondeuse, sélectionnez toujours la hauteur de coupe la plus élevée lorsque vous quittez la pelouse.

Arrêt de la machine

1. Relâchez la pédale de déplacement ou la pédale de marche arrière.
2. Désengagez la commande des lames (PDF).
Tournez la clé de contact à la position Contact coupé.
3. Serrez aussi le frein de stationnement avant de laisser la machine sans surveillance (voir utilisation du frein de stationnement).

Remarque: Enlevez les clés du commutateur d'allumage et de sécurité KeyChoice.

▲ PRUDENCE

Les enfants ou les personnes à proximité risquent de se blesser s'ils déplacent ou essaient d'utiliser la machine, lorsque celle-ci est laissée sans surveillance.

Enlevez toujours les clés de contact et de sécurité KeyChoice, et serrez le frein de stationnement si vous laissez la machine sans surveillance, ne serait ce qu'un instant.

Vider le bac à herbe

Lorsque le bac à herbe est plein, un signal sonore retentit pour vous rappeler de le vider.

Important: Pour éviter de boucher l'éjecteur, désengagez la commande des lames (PDF) quand le signal sonore retentit.

1. Si la goupille de verrouillage est en position verrouillée, déverrouillez-la (Figure 16).

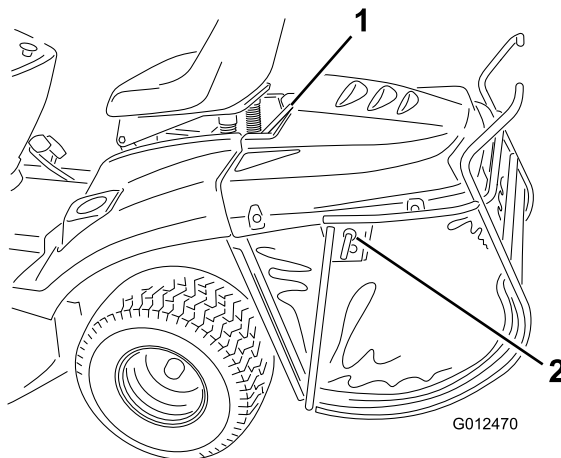


Figure 16

1. Barre de support supérieure
2. Goupille de blocage

2. Désengagez la commande des lames (PDF) et placez la manette d'accélérateur en position Bas régime.
3. Tirez le levier de vidage du bac à herbe en avant pour incliner le bac (Figure 17).

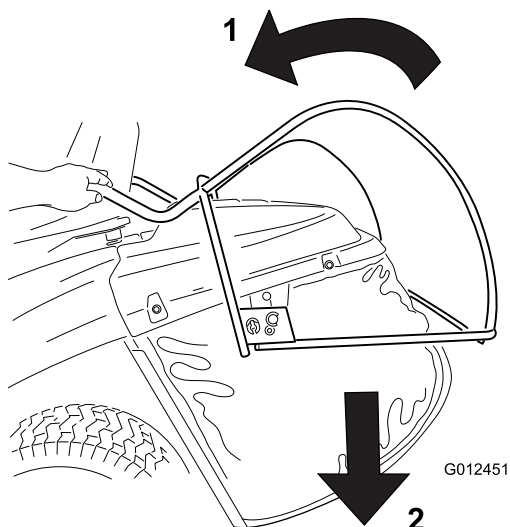


Figure 17

1. Tirez le levier de vidage du bac à herbe en avant pour le vider.

4. Vidage du bac à herbe.
5. Avant de remettre le bac à herbe en position d'utilisation, avancez la machine pour éloigner le bac du tas d'herbe déversé.
6. Abaissez le levier de vidage lentement pour remettre le bac à herbe en position d'utilisation.

Le mulching

Pour le mulching de l'herbe coupée, vous devez monter un obturateur de mulching dans la machine.

1. Désengagez la commande des lames (PDF).
2. Serrez le frein de stationnement.
3. Arrêtez le moteur et attendez l'arrêt de toutes les pièces mobiles.
4. Enlevez le bac à herbe (voir Retrait du bac à herbe).
5. Insérez l'obturateur de mulching (Figure 18) dans l'ouverture d'éjection à l'arrière de la machine, et accrochez-le dans l'orifice de l'éjecteur (Figure 19).

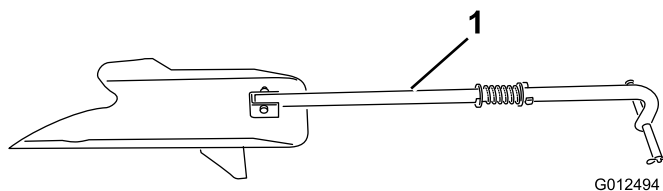


Figure 18

1. Obturateur de mulching

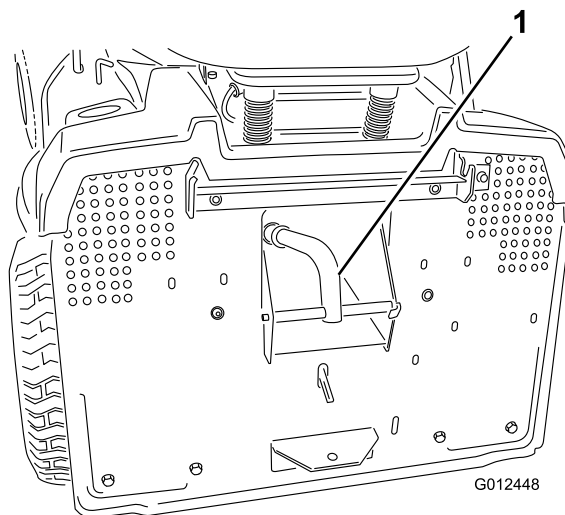


Figure 19

1. Obturateur de mulching inséré dans l'éjecteur à l'arrière de la machine
2. Éjecteur

Important: L'obturateur de mulching doit être installé correctement pour ne pas toucher les lames.

6. Montez le bac à herbe (voir Montage du bac à herbe).

Dispositif d'attelage optionnel

La machine peut tracter un outil qui ne pénètre pas dans le sol de 150 kg maximum.

1. Enlevez le bac à herbe ; voir Retrait du bac à herbe.
2. Attachez l'accessoire au crochet de remorquage situé sur la partie inférieure arrière de la machine (Figure 20).

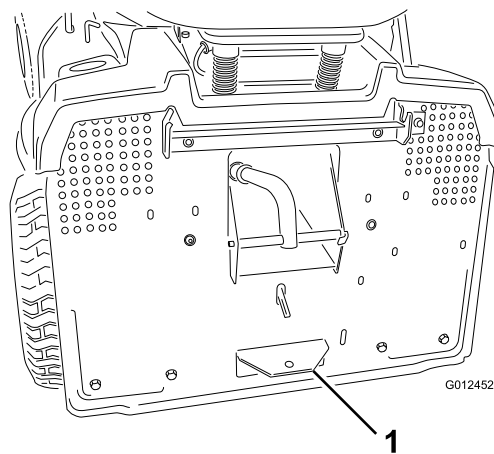


Figure 20

1. Crochet de remorquage

Conseils d'utilisation

- Pour de meilleurs résultats, faites tourner le moteur au régime maximum. L'air doit pouvoir circuler pour bien couper l'herbe. Pour cette raison, ne sélectionnez pas

une hauteur de coupe trop basse et évitez d'entourer complètement la tondeuse d'herbe haute. Placez-vous toujours de sorte qu'un côté de la tondeuse se trouve à l'extérieur de la zone non-coupée. Ainsi l'air pourra circuler librement dans la tondeuse.

- Coupez l'herbe légèrement plus haut que d'habitude pour éviter de scalper les inégalités du terrain. Si la hauteur de l'herbe dépasse 15 cm (6 po), vous devrez peut-être vous y reprendre à deux fois pour obtenir un résultat acceptable.
- L'idéal est de ne raccourcir l'herbe que du tiers de sa hauteur pour le mulching. Une coupe plus courte est déconseillée, à moins que l'herbe ne soit clairsemée, ou en automne lorsque la pousse commence à ralentir.
- Alternez le sens des passages pour ne pas coucher l'herbe. L'alternance permet aussi de mieux disperser l'herbe coupée, ce qui améliore la décomposition et la fertilisation.
- L'herbe pousse à une vitesse différente selon l'époque. Pour conserver une hauteur de coupe régulière, ce qui est conseillé, tondez plus souvent au début du printemps. Réduisez la fréquence de la tonte au milieu de l'été, lorsque l'herbe pousse moins vite.
- Si l'herbe est plus haute que d'habitude ou si elle est très humide, utilisez une hauteur de coupe un peu plus haute que la normale. Coupez l'herbe une première fois à cette hauteur, puis tondez ensuite à la hauteur de coupe inférieure habituelle.
- Si vous devez arrêter la machine pendant la tonte, un paquet d'herbe coupée risque de tomber sur le gazon. Pour éviter cela, procédez comme suit :
 - Engagez les lames et rendez-vous sur une surface déjà tondue.
 - Pour disperser uniformément l'herbe coupée, relevez le plateau de coupe d'un ou deux crans durant le déplacement de la machine en marche avant, les lames étant engagées.
- Maintenez les lames bien affûtées tout au long de la saison. Les lames bien aiguisées assurent une coupe nette, sans arracher l'herbe ou la déchiqueter. L'herbe arrachée ou déchiquetée brunît sur les bords, sa croissance ralentit et elle devient plus sensible aux maladies. Vérifiez tous les 30 jours si les lames sont bien aiguisées et limez les entailles éventuelles.

Entretien

Remarque: Les côtés gauche et droit de la machine sont déterminés d'après la position de conduite.

Programme d'entretien recommandé

| Périodicité d'entretien | Procédure d'entretien |
|--|--|
| Après les 5 premières heures de fonctionnement | <ul style="list-style-type: none">• Vidangez et remplacez l'huile moteur. |
| À chaque utilisation ou une fois par jour | <ul style="list-style-type: none">• Contrôlez le système de sécurité.• Contrôlez le niveau d'huile moteur.• Vérifiez le niveau d'électrolyte dans la batterie.• Contrôlez le frein.• Vérifiez les lames.• Nettoyez le carter du plateau de coupe. |
| Toutes les 25 heures | <ul style="list-style-type: none">• Graissez et lubrifiez la machine. (Graissez et lubrifiez la machine plus fréquemment si vous travaillez dans des conditions très poussiéreuses ou sableuses).• Faites l'entretien de l'élément en mousse du filtre à air. (Faites l'entretien plus fréquemment si vous utilisez la machine dans des conditions poussiéreuses ou sales).• Vérifiez la bougie.• Contrôlez la pression des pneus.• Nettoyez l'extérieur du moteur. |
| Toutes les 50 heures | <ul style="list-style-type: none">• Vidangez et remplacez l'huile moteur. (Faites la vidange plus fréquemment si vous utilisez la machine dans des conditions poussiéreuses ou sales). |
| Toutes les 100 heures | <ul style="list-style-type: none">• Faites l'entretien de l'élément en papier du filtre à air. (Faites l'entretien plus fréquemment si vous utilisez la machine dans des conditions poussiéreuses ou sales).• Remplacez le filtre à huile moteur. (Faites la vidange plus fréquemment si vous utilisez la machine dans des conditions poussiéreuses ou sales).• Remplacez la bougie.• Remplacez le filtre à carburant.• Vérifiez l'inclinaison avant/arrière des lames. (effectuez ce contrôle chaque fois que vous montez le plateau de coupe.) |
| Une fois par an ou avant le remisage | <ul style="list-style-type: none">• Effectuez tous les contrôles et entretiens mentionnés ci-dessus.• Vérifiez l'état des courroies (usure/fissures).• Vidangez le réservoir de carburant.• Peignez les surfaces écaillées.• Chargez la batterie et débranchez les câbles. |

Important: Reportez-vous au manuel d'utilisation du moteur pour toutes procédures d'entretien supplémentaires.

▲ PRUDENCE

Si vous laissez la clé dans le commutateur d'allumage, quelqu'un pourrait mettre le moteur en marche accidentellement et vous blesser gravement, ainsi que toute personne à proximité.

Avant tout entretien, enlevez la clé de contact et débranchez le fil de la bougie. Écartez le fil pour éviter tout contact accidentel avec la bougie.

Lubrification

Graissage et lubrification de la machine

Périodicité des entretiens: Toutes les 25 heures/Une fois par an (la première échéance prévalant)—Graissez et lubrifiez la machine. (Graissez et lubrifiez la machine plus fréquemment si vous travaillez dans des conditions très poussiéreuses ou sableuses).

Méthode de graissage de la machine

Graissez la machine avec de la graisse multi-usage.

1. Désengagez la commande des lames (PDF).
2. Serrez le frein de stationnement.
3. Arrêtez le moteur et attendez l'arrêt de toutes les pièces mobiles.
4. Enlevez la clé de contact.
5. Nettoyez les graisseurs à l'aide d'un chiffon. Grattez la peinture qui pourrait se trouver sur les graisseurs.
6. Raccordez une pompe à graisse à chaque graisseur et injectez de la graisse à l'intérieur.
7. Essuyez tout excès de graisse.

Points à graisser

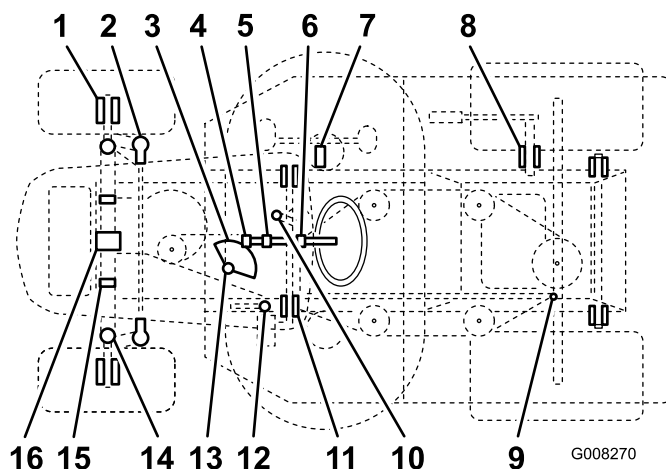


Figure 21

| Repère | Nom | Quantité (injections) | Fréquence (heures) | Lubrifiant |
|--------|---|-----------------------|--------------------|------------|
| 1 | Graisseurs des roues avant | 2 | 25 | Graisse |
| 2 | Rotules de direction | 4 | 50 | Huile |
| 3 | Secteur denté de direction | 1 | 50 | Graisse |
| 4 | Pignon de direction | 1 | 25 | Graisse |
| 5 | Palier d'arbre de direction | 1 | 50 | Huile |
| 6 | Palier d'arbre de direction | 1 | 50 | Huile |
| 7 | Levier de déplacement | 1 | 50 | Graisse |
| 8 | Moyeu d'arbre pour relevage du carter de tondeuse | 1 | 50 | Huile |
| 9 | Rotules de la timonerie de déplacement | 4 | 50 | Huile |
| 10 | Graisseur de courroie de poulie de tension de déplacement | 1 | 50 | Graisse |
| 11 | Ponts de pivot d'axe de pédale de frein | 2 | 50 | Huile |
| 12 | Anneau de frein de stationnement | 1 | 50 | Huile |
| 13 | Palier de direction | 1 | 25 | Graisse |

| | | | | |
|----|--|---|-------------------|---------|
| 14 | Graisseurs des axes gauche et droite | 2 | 25 | Graisse |
| 15 | Goupilles d'articulation de carter de tondeuse | 6 | Lors de la dépose | Graisse |
| 16 | Axes de pivot d'essieu avant | 2 | Lors de la dépose | Graisse |

Entretien du moteur

Entretien du filtre à air

Périodicité des entretiens: Toutes les 25 heures—Faites l'entretien de l'élément en mousse du filtre à air. (Faites l'entretien plus fréquemment si vous utilisez la machine dans des conditions poussiéreuses ou sales).

Toutes les 100 heures—Faites l'entretien de l'élément en papier du filtre à air. (Faites l'entretien plus fréquemment si vous utilisez la machine dans des conditions poussiéreuses ou sales).

1. Garez la machine sur un sol plat et horizontal.
2. Désengagez la commande des lames (PDF).
3. Serrez le frein de stationnement.
4. Arrêtez le moteur et attendez l'arrêt de toutes les pièces mobiles.
5. Enlevez la clé de contact.

Retrait des éléments en mousse et en papier

1. Nettoyez la surface autour du filtre à air pour éviter que des impuretés n'endommagent le moteur en tombant à l'intérieur.
2. Tirez la poignée du couvercle du filtre à air et tournez-la vers le moteur (Figure 22).

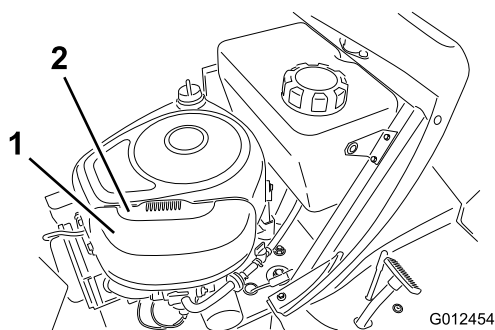


Figure 22

1. Couvercle du filtre à air
2. Poignée du couvercle du filtre à air

3. Déposez le couvercle du filtre à air.
4. Sortez avec précaution les éléments en papier et en mousse du carter de ventilateur (Figure 23).

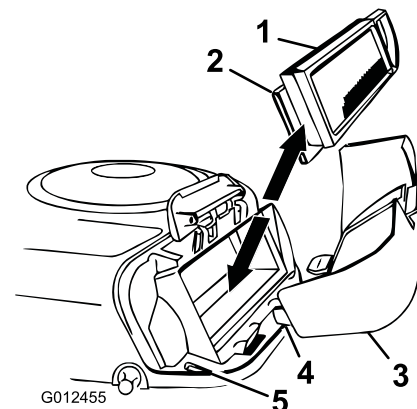


Figure 23

1. Élément en papier
2. Élément en mousse
3. Couvercle du filtre à air
4. Patte
5. Fente

Nettoyage des éléments en mousse et en papier

Élément en mousse

1. Lavez l'élément en mousse dans de l'eau chaude additionnée de savon liquide, puis rincez le soigneusement.
2. Séchez l'élément en le pressant dans un chiffon propre.

Remarque: Ne lubrifiez pas l'élément en mousse.

Important: Remplacez l'élément en mousse s'il est usé ou déchiré.

Élément en papier

1. Tapotez doucement l'élément en papier sur une surface plane pour faire tomber la poussière et la saleté.
2. Vérifiez que l'élément n'est pas déchiré ni couvert d'une pellicule grasse, et que le joint de caoutchouc n'est pas endommagé.

Important: Ne nettoyez jamais l'élément en papier à l'air comprimé ou à l'aide de liquides tels que des solvants, de l'essence ou du pétrole. Remplacez l'élément en papier s'il est endommagé ou s'il est impossible de le nettoyer complètement.

Montage des éléments en mousse et en papier

Important: Pour ne pas endommager le moteur, ne le faites jamais tourner sans un filtre à air complet garni des éléments en mousse et en papier.

1. Placez les éléments en mousse et en papier dans le carter de ventilateur.

Remarque: Vérifiez que le joint de caoutchouc repose à plat sur la base du filtre à air.

2. Placez les languettes du couvercle du filtre à air en face des fentes du carter de ventilateur (Figure 23). Accrochez la poignée sur le couvercle et appuyez dessus pour verrouiller le couvercle en place.

Vidange de l'huile moteur et remplacement du filtre à huile

Type d'huile : Huile détergente (classe de service API SF, SG, SH, SJ ou supérieure)

Capacité du carter : 1,4 l avec filtre et 1,3 l sans filtre

Viscosité : voir le tableau de viscosité des huiles (Figure 24).

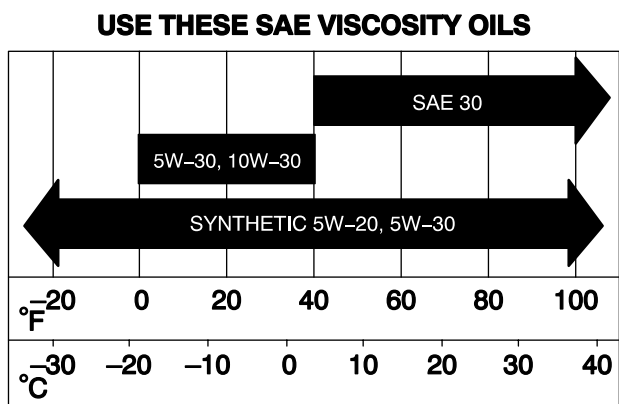


Figure 24

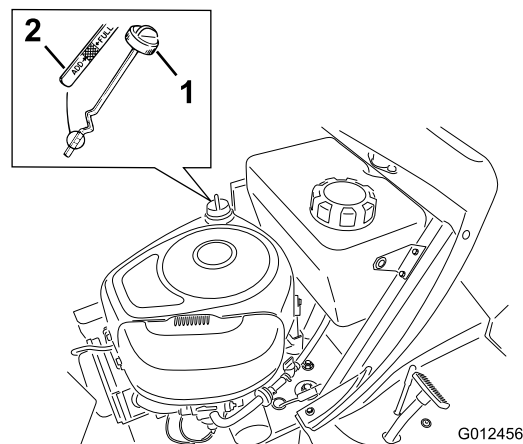


Figure 25

1. Jauge d'huile
2. Extrémité métallique

8. Retirez la jauge d'huile et essuyez soigneusement l'extrémité métallique (Figure 25).
9. Revissez la jauge complètement dans le goulot de remplissage (Figure 25).
10. Dévissez de nouveau la jauge et examinez l'extrémité métallique. Si le niveau est bas, versez lentement une quantité d'huile suffisante dans le goulot de remplissage pour faire monter le niveau jusqu'au repère maximum (FULL) sur la jauge.

Important: Ne faites pas tourner le moteur avec un carter d'huile trop rempli, sous peine de l'endommager.

Vidange et remplacement de l'huile moteur

Périodicité des entretiens: Après les 5 premières heures de fonctionnement

Toutes les 50 heures (Faites la vidange plus fréquemment si vous utilisez la machine dans des conditions poussiéreuses ou sales).

Contrôle du niveau d'huile moteur

Périodicité des entretiens: À chaque utilisation ou une fois par jour

1. Garez la machine sur un sol plat et horizontal.
2. Désengagez la commande des lames (PDF).
3. Serrez le frein de stationnement.
4. Arrêtez le moteur et attendez l'arrêt de toutes les pièces mobiles.
5. Enlevez la clé de contact.
6. Ouvrez le capot.
7. Nettoyez la surface autour de la jauge d'huile (Figure 25) pour éviter que des impuretés ne s'introduisent dans le goulot de remplissage, ce qui risquerait d'endommager le moteur.

1. Mettez le moteur en marche et laissez-le tourner pendant 5 minutes.

Remarque: pour réchauffer l'huile qui s'écoule alors plus facilement.

2. Garez la machine avec le côté de la vidange légèrement plus bas que l'autre côté, pour pouvoir évacuer toute l'huile.
3. Désengagez la commande des lames (PDF).
4. Serrez le frein de stationnement.
5. Arrêtez le moteur et attendez l'arrêt de toutes les pièces mobiles.
6. Enlevez la clé de contact.
7. Ouvrez le capot.
8. Placez un bac sous le bouchon de vidange.

- Enlevez le bouchon de vidange pour permettre à l'huile de s'écouler (Figure 30).

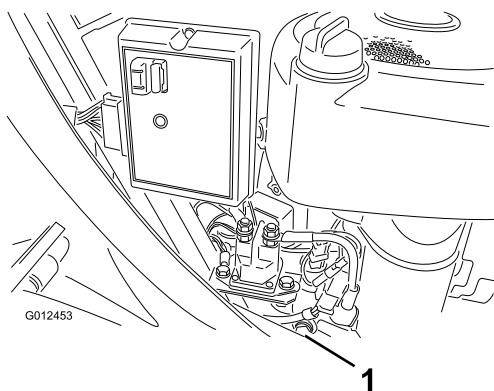


Figure 26

- Bouchon de vidange d'huile

- Lorsque la vidange est terminée, remettez le bouchon en place et serrez-le fermement.

Remarque: Débarrassez-vous de l'huile usagée en respectant l'environnement.

- Nettoyez la surface autour du bouchon de la jauge de niveau d'huile et dévissez le bouchon (Figure 25).
- Versez avec précaution environ 80% de l'huile moteur dans le goulot de remplissage (Figure 25).
- Vérifiez le niveau d'huile ; voir les opérations 9 et 10 à la section Contrôle du niveau d'huile moteur.

Remplacement du filtre à huile moteur

Périodicité des entretiens: Toutes les 100 heures (Faites la vidange plus fréquemment si vous utilisez la machine dans des conditions poussiéreuses ou sales).

- Vidangez l'huile moteur ; voir Vidange et remplacement de l'huile moteur.
- Déposez le filtre à huile usagé et essuyez la surface du joint de l'adaptateur (Figure 27).

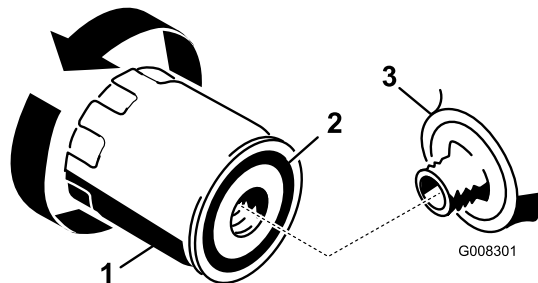


Figure 27

- Filtre à huile moteur
- Joint
- Adaptateur

- Appliquez une fine couche d'huile moteur neuve sur le joint en caoutchouc du filtre de rechange (Figure 27).

- Montez le filtre neuf sur l'adaptateur en le tournant dans le sens horaire jusqu'à ce que le joint touche l'adaptateur.
- Serrez alors de 1/2 à 3/4 de tour supplémentaire (Figure 27).
- Faites le plein du carter moteur avec une huile moteur neuve du type voulu ; voir Contrôle du niveau d'huile moteur.

Entretien de la bougie

Périodicité des entretiens: Toutes les 25 heures—Vérifiez la bougie.

Toutes les 100 heures—Remplacez la bougie.

Utilisez une bougie Champion RC12YC ou de type équivalent. Avant de monter une bougie, vérifiez si l'écartement entre l'électrode centrale et l'électrode latérale est 0,76 mm (0,030 po). Utilisez une clé à bougies pour déposer les bougies et les remonter, et une jauge d'épaisseur pour contrôler et régler l'écartement des électrodes.

Dépose de la bougie

- Désengagez la commande des lames (PDF).
- Serrez le frein de stationnement.
- Arrêtez le moteur et attendez l'arrêt de toutes les pièces mobiles.
- Enlevez la clé de contact.
- Ouvrez le capot.
- Débranchez la bougie (Figure 28).

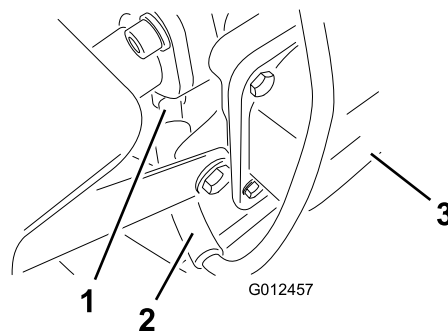


Figure 28

- Bougie
- Fil de bougie
- Avant du moteur

- Nettoyez la surface autour de la bougie pour éviter que des impuretés n'endommagent le moteur en tombant à l'intérieur.
- Enlevez la bougie et la rondelle métallique (Figure 28).

Contrôle de la bougie

- Examinez le centre de la bougie (Figure 29). Si le bec de l'isolateur est recouvert d'un léger dépôt gris ou brun, le moteur fonctionne correctement. S'il est

couvert d'un dépôt noir, c'est généralement signe que le filtre à air est encrassé.

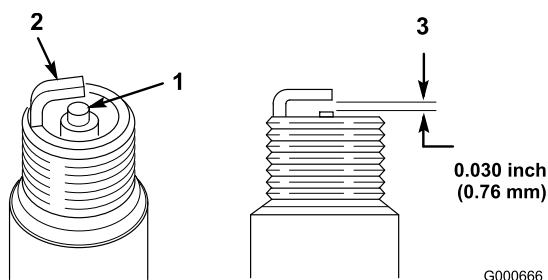


Figure 29

1. Électrode centrale et bec
2. Électrode latérale
3. Écartement (pas à isolant l'échelle)

Important: *Ne nettoyez pas la bougie.* Remplacez toujours la bougie si elle est recouverte d'un dépôt noir ou d'une couche grasse, si elle présente des fissures ou si les électrodes sont usées.

2. Contrôlez l'écartement entre les électrodes centrale et latérale (Figure 29) et pliez l'électrode latérale si l'écartement est incorrect.

Montage de la bougie

1. Montez la bougie avec sa rondelle métallique. Vérifiez que l'écartement des électrodes est correct.
2. Vissez la bougie à 20,4 Nm.
3. Branchez la bougie (Figure 28).
4. Fermez le capot.

Entretien du système d'alimentation

Vidange du réservoir de carburant

Vidangez le réservoir de carburant si la machine ne doit pas servir pendant plus d'un mois.

▲ DANGER

Dans certaines circonstances, l'essence est extrêmement inflammable et hautement explosive. Un incendie ou une explosion causé(e) par de l'essence peut vous brûler, ainsi que d'autres personnes, et causer des dommages matériels.

- Vidangez le réservoir de carburant lorsque le moteur est froid. Travaillez à l'extérieur, dans un endroit dégagé. Essayez toute essence répandue.
- Ne fumez jamais pendant la vidange de l'essence et tenez-vous à l'écart des flammes nues et étincelles susceptibles d'enflammer les vapeurs d'essence.

1. Garez la machine avec l'avant légèrement plus bas du côté gauche que du côté droit, pour pouvoir évacuer tout le carburant.
2. Désengagez la commande des lames (PDF).
3. Serrez le frein de stationnement.
4. Arrêtez le moteur et attendez l'arrêt de toutes les pièces mobiles.
5. Enlevez la clé de contact.
6. Fermez le robinet d'arrivée de carburant situé sous l'avant du réservoir.
7. Desserrez le collier de serrage au niveau du filtre à carburant et éloignez-le du filtre en le poussant le long de la conduite d'alimentation (Figure 30).

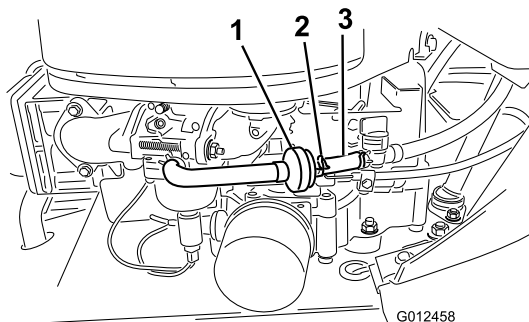


Figure 30

1. Filtre à carburant
2. Collier
3. Conduite d'alimentation

8. Débranchez la conduite d'alimentation du filtre à carburant (Figure 30).
9. Ouvrez le robinet d'arrivée de carburant et laissez l'essence s'écouler dans un bidon homologué ou un bac de vidange.

Remarque: Profitez éventuellement de ce que le réservoir est vide pour remplacer le filtre à carburant.
10. Raccordez la conduite d'alimentation au filtre.
11. Rapprochez le collier de serrage du filtre pour fixer la conduite d'alimentation (Figure 30).

Remplacement du filtre à carburant

Périodicité des entretiens: Toutes les 100 heures/Une fois par an (la première échéance prévalant)

Le meilleur moment pour remplacer le filtre à carburant (Figure 30) est lorsque le réservoir à carburant est vide. Ne réinstallez jamais un filtre à carburant encrassé après l'avoir déposé de la conduite d'alimentation.

1. Garez la machine sur un sol plat et horizontal.
2. Désengagez la commande des lames (PDF).
3. Serrez le frein de stationnement.
4. Arrêtez le moteur et attendez l'arrêt de toutes les pièces mobiles.
5. Enlevez la clé de contact.
6. Fermez le robinet d'arrivée de carburant (Figure 31).

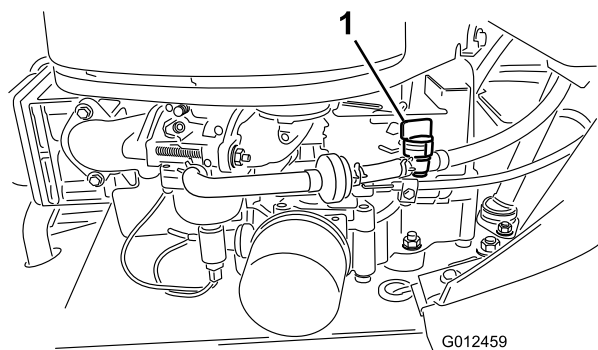


Figure 31

1. Robinet d'arrivée de carburant

7. Pincez les extrémités des colliers et faites glisser ceux-ci pour les éloigner du filtre usagé (Figure 31).
8. Enlevez le filtre à carburant usagé de la conduite d'alimentation.
9. Montez un filtre neuf et rapprochez les colliers de fixation du filtre.
10. Ouvrez le robinet d'arrivée de carburant.

Entretien du système électrique

Remplacement des fusibles

Le système électrique est protégé par des fusibles situés sous le capot, près du réservoir de carburant (Figure 32). Si un fusible fond, vérifiez si le câblage présente un court circuit.

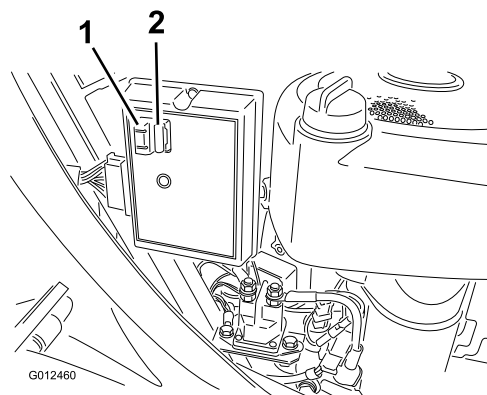


Figure 32

1. Fusibles

Pour remplacer un fusible, tirez dessus pour le sortir de son logement. Insérez un fusible neuf en le poussant au fond de l'emplacement.

Remarque: Le nouveau fusible doit avoir la même intensité que l'ancien.

Entretien de la batterie

La batterie doit toujours être propre et chargée au maximum. Nettoyez la batterie et le bac à batterie à l'aide d'une serviette en papier. Si les bornes de la batterie sont corrodées, nettoyez-les avec un mélange constitué de 4 volumes d'eau pour 1 volume de bicarbonate de soude. Enduisez les bornes de la batterie d'une mince couche de graisse pour les protéger contre la corrosion.

Tension batterie et intensité : 12 V, 190 A au démarrage à froid

Retrait de la batterie

⚠ ATTENTION

Les bornes de la batterie ou les outils en métal sont susceptibles de causer des courts-circuits au contact des pièces métalliques de la machine et de produire des étincelles. Les étincelles risquent de provoquer l'explosion des gaz de la batterie et de vous blesser.

- Lors du retrait ou de la mise en place de la batterie, évitez que les bornes touchent les parties métalliques de la machine.
 - Évitez de créer des courts-circuits entre les bornes de la batterie et les parties métalliques de la machine avec des outils en métal.
1. Désengagez la commande des lames (PDF).
 2. Serrez le frein de stationnement.
 3. Arrêtez le moteur et attendez l'arrêt de toutes les pièces mobiles.
 4. Enlevez la clé de contact.
 5. Soulevez le siège pour découvrir la batterie.
 6. Enlevez le capuchon en caoutchouc qui se trouve sur le câble négatif (noir).
 7. Débranchez le câble négatif (noir) de mise à la masse de la borne de la batterie (Figure 33).

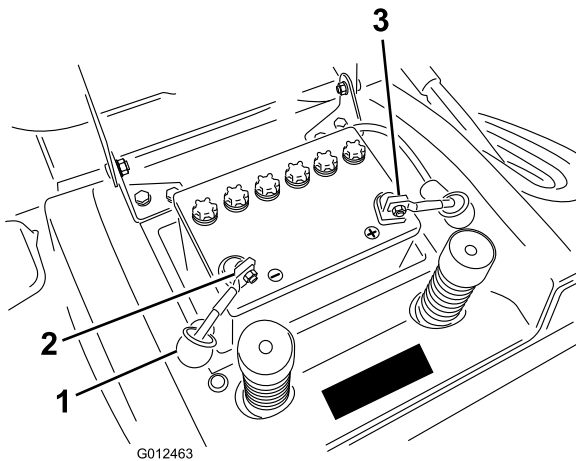


Figure 33

1. Capuchon de caoutchouc
2. Câble négatif (noir) - le capuchon n'est pas représenté pour plus de clarté
3. Câble positif (rouge)

⚠ ATTENTION

S'ils sont mal acheminés, les câbles de la batterie risquent de provoquer des étincelles et d'être endommagés ou d'endommager la machine. Les étincelles risquent de provoquer l'explosion des gaz de la batterie et de vous blesser.

- Débranchez toujours le câble négatif (noir) de la batterie avant le câble positif (rouge).
 - Connectez toujours le câble positif (rouge) de la batterie avant le câble négatif (noir).
8. Enlevez le capuchon en caoutchouc qui se trouve sur le câble positif (rouge).
 9. Débranchez le câble positif (rouge) de la borne de la batterie (Figure 33).
 10. Retirez la barrette de maintien de la batterie.
 11. Déposez la batterie du châssis.

Mise en place de la batterie

1. Placez la batterie sur le châssis, en dirigeant les bornes vers l'arrière de la machine (Figure 33).
2. Fixez la batterie au châssis à l'aide de la barrette de maintien.
3. Connectez le câble positif (rouge) à la borne positive (+) de la batterie à l'aide du boulon et de l'écrou à oreilles (Figure 33). Glissez le capuchon en caoutchouc sur la borne de la batterie.
4. Connectez le câble négatif (noir) à la borne négative (-) de la batterie à l'aide du boulon et de l'écrou à oreilles (Figure 33). Glissez le capuchon en caoutchouc sur la borne de la batterie.

Contrôle du niveau d'électrolyte

Périodicité des entretiens: À chaque utilisation ou une fois par jour

1. Basculez le siège vers l'avant pour accéder à la batterie.
2. Observez le côté de la batterie. Le niveau de l'électrolyte doit atteindre le trait supérieur (Figure 34).

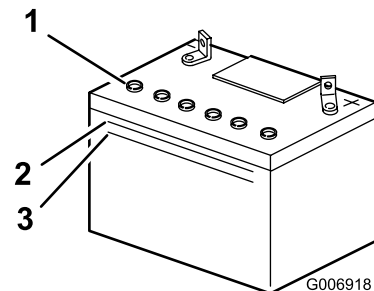


Figure 34

1. Bouchons de remplissage
2. Trait supérieur
3. Trait inférieur

Remarque: Le niveau d'électrolyte ne doit pas descendre au-dessous du trait inférieur (Figure 34).

3. Si le niveau d'électrolyte est bas, ajoutez la quantité d'eau distillée requise ; voir Ajout d'eau dans la batterie.

⚠ DANGER

L'électrolyte contient de l'acide sulfurique, un poison mortel capable de causer de graves brûlures.

- **Ne buvez jamais l'électrolyte et évitez tout contact avec les yeux, la peau ou les vêtements. Portez des lunettes de protection et des gants en caoutchouc.**
- **Faites le plein d'électrolyte à proximité d'une arrivée d'eau propre, de manière à pouvoir rincer abondamment la peau en cas d'accident.**

4. Chargez la batterie au régime de 2 A ou moins durant 4 heures (12 V). **Ne chargez pas la batterie excessivement.**
5. Remplacez les bouchons de remplissage lorsque la batterie est complètement chargée.
6. Installez la batterie dans le châssis (reportez-vous à la section Mise en place de la batterie).

Ajout d'eau dans la batterie

Le meilleur moment pour rajouter de l'eau distillée dans la batterie est juste avant l'utilisation de la machine. Ceci permet à l'eau de bien se mélanger à l'électrolyte.

1. Nettoyez le dessus de la batterie avec une serviette en papier.
2. Enlevez les bouchons de remplissage (Figure 34).
3. Versez de l'eau distillée avec précaution dans chaque élément jusqu'à la partie inférieure du tube (Figure 34).

Important: Ne remplissez pas la batterie excessivement. L'électrolyte (acide sulfurique) est extrêmement corrosif et peut endommager le châssis.

4. Remettez les bouchons de remplissage.

Charge de la batterie

⚠ ATTENTION

En se chargeant, la batterie produit des gaz susceptibles d'exploser. Ne fumez jamais et gardez la batterie éloignée des flammes et sources d'étincelles.

Important: La batterie doit toujours être chargée au maximum (densité 1,260). Cela est particulièrement important pour empêcher la batterie de se dégrader si la température tombe au-dessous 0 °C (32 °F).

1. Enlevez la batterie du cadre ; voir Retrait de la batterie.
2. Contrôlez le niveau de l'électrolyte ; voir Contrôle du niveau d'électrolyte.
3. Enlevez les bouchons de remplissage de la batterie et connectez un chargeur de 2 A aux bornes de la batterie.

Entretien du système d'entraînement

Contrôle de la pression des pneus

Périodicité des entretiens: Toutes les 25 heures/Une fois par an (la première échéance prévalant)

Maintenez la pression des pneus avant à 100 kPa et des pneus arrière à 80 kPa. Vérifiez la pression à la valve (Figure 35). Contrôlez la pression lorsque les pneus sont froids pour obtenir un résultat plus précis.

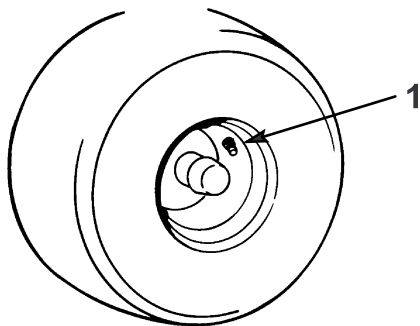


Figure 35

m-1872

1. Valve

Entretien du frein

Le frein de stationnement se trouve du côté droit de l'essieu arrière, à l'intérieur du pneu arrière (Figure 36).

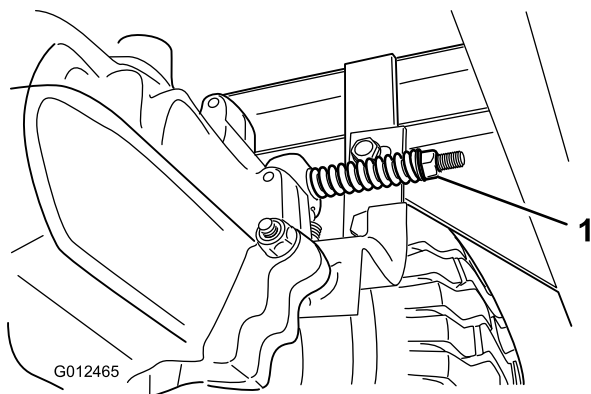


Figure 36

1. Écrou de réglage du frein

Si la machine parcourt plus d'un mètre avant de s'arrêter alors qu'elle se déplace à grande vitesse au rapport le plus élevé, le frein a besoin d'être réglé.

Contrôle du frein

Périodicité des entretiens: À chaque utilisation ou une fois par jour

1. Garez la machine sur un sol plat et horizontal.
2. Désengagez la commande des lames (PDF).
3. Serrez le frein de stationnement.
4. Arrêtez le moteur et attendez l'arrêt de toutes les pièces mobiles.
5. Enlevez la clé de contact.
6. Tirez la commande de transmission en position de poussée (Figure 14).
7. Le réglage du frein n'est pas nécessaire si les roues arrière se bloquent et patinent lorsque vous poussez la machine vers l'avant. Si elles tournent et refusent de se bloquer, réglez le frein ; voir Réglage du frein.

Réglage du frein

1. Contrôlez le frein avant de le régler ; voir Contrôle du frein.
2. Vérifiez que la commande de transmission est en position de fonctionnement (Figure 14) et le frein de stationnement est serré.
3. Tournez l'écrou de réglage dans le sens horaire jusqu'à ce qu'il soit impossible de pousser la machine (Figure 36).
4. Desserrez le frein de stationnement et vérifiez que les roues arrière tournent librement lorsque vous poussez la machine. Si ce n'est pas le cas, tournez l'écrou de réglage dans le sens antihoraire jusqu'à ce qu'il soit possible de pousser la machine.
5. Vérifiez de nouveau le fonctionnement du frein ; voir Contrôle du frein.

Entretien du bac à herbe

Retrait du bac à herbe

1. Placez la goupille de verrouillage sur le bac à herbe (Figure 37).

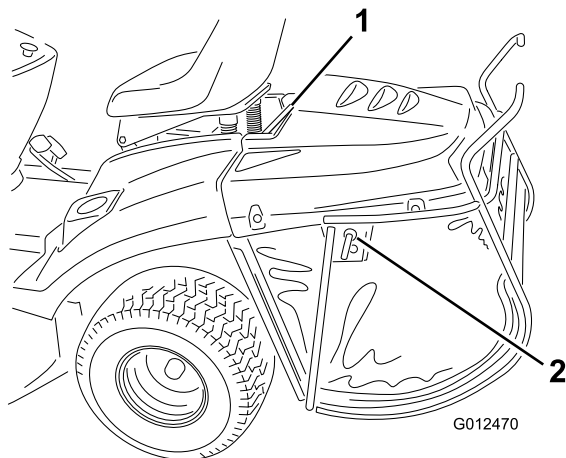


Figure 37

- | | |
|--------------------------------|--|
| 1. Barre de support supérieure | 3. Goupille de verrouillage (position déverrouillée) |
| 2. Goupille de blocage | 4. Goupille de verrouillage (position verrouillée) |

2. Soulevez le bac à herbe au moyen de la barre de support supérieure (Figure 37).

Mise en place du bac à herbe

1. Accrochez la barre de support supérieure aux 2 crans du support à l'arrière de la machine (Figure 38).

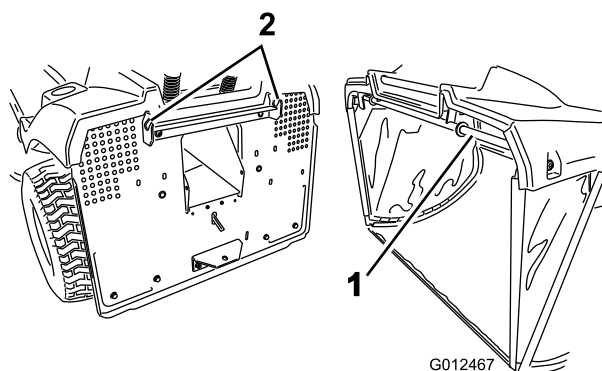


Figure 38

- | | |
|--------------------------------|------------------------------------|
| 1. Barre de support supérieure | 2. Crans du support du bac à herbe |
|--------------------------------|------------------------------------|

Remarque: Vérifiez que le bac à herbe est correctement installé sur la tondeuse. Le plateau de coupe ne fonctionnera pas si le bac à herbe n'est pas installé correctement.

2. Déverrouillez la goupille de verrouillage pour vider le bac à herbe.

Nettoyage du bac à herbe et de l'éjecteur

1. Désengagez la commande des lames (PDF).
2. Serrez le frein de stationnement.
3. Arrêtez le moteur et attendez l'arrêt de toutes les pièces mobiles.
4. Enlevez la clé de contact.
5. Enlevez le bac à herbe ; voir Retrait du bac à herbe.
6. Lavez le bac au jet d'eau.
7. Essuyez la surface autour du détecteur de bac plein.
8. Nettoyez l'intérieur de l'éjecteur jusqu'au plateau de coupe.
9. Montez le bac à herbe ; voir Montage du bac à herbe.

Remarque: Laissez sécher complètement le bac avant de le monter.

Entretien du plateau de coupe

Entretien des lames

Périodicité des entretiens: À chaque utilisation ou une fois par jour

Remarque: Les côtés gauche et droit de la machine sont déterminés d'après la position de conduite.

Pour un bon résultat, les lames doivent toujours être bien aiguisées. Il est utile de prévoir des lames de rechange pour le remplacement et le réaffûtage.

▲ DANGER

Les lames usées ou endommagées risquent de se briser et de projeter le morceau cassé vers l'utilisateur ou des personnes à proximité, et de causer des blessures graves, voire mortelles.

- Vérifiez l'état et l'usure des lames périodiquement.
- Remplacez celles qui sont usées ou endommagées.

Contrôle des lames

1. Déposez le plateau de coupe ; voir Dépose du plateau de coupe.
2. Examinez le tranchant des lames (Figure 39). Si elles ne sont pas tranchantes ou présentent des indentations, déposez et affûtez les lames ; voir Aiguisage des lames.

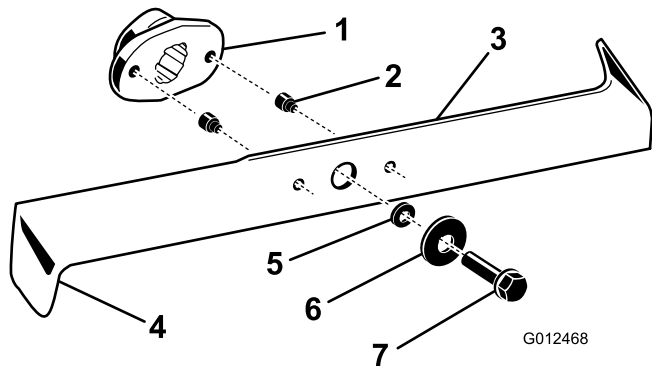


Figure 39

- | | |
|---|------------------|
| 1. Dispositif d'entraînement de la lame | 4. Bord recourbé |
| 2. Goupille de cisaillement (2) | 5. Rondelle |
| 3. Lame | 6. Boulon |

3. Inspectez les lames, surtout les bords recourbés (Figure 39). Si vous remarquez que les lames sont usées ou endommagées à ces endroits, remplacez-les immédiatement.

4. Si les goupilles de cisaillement sont cassées, remplacez-les immédiatement (Figure 39).

Important: Si les goupilles de cisaillement sont cassées, la courroie de la tondeuse risque d'être endommagée. Examinez la courroie et contactez un réparateur agréé si elle est endommagée.

Dépose des lames

1. Déposez le plateau de coupe ; voir Dépose du plateau de coupe.
2. Retournez prudemment le plateau.
3. Enlevez les boulons, les rondelles et les lames (Figure 39). Pour enlever le boulon, bloquez éventuellement la lame en introduisant une cale en bois entre la lame et le carter de tondeuse.

Remarque: La lame droite est munie d'un boulon à filetage à gauche.

4. Examinez toutes les pièces et remplacez celles qui sont usées ou endommagées.

Aiguisage des lames

1. Au moyen d'une lime, aiguiser les tranchants aux deux extrémités de chaque lame (Figure 40). Veillez à conserver l'angle de coupe d'origine. Limez la même quantité de métal sur les deux tranchants pour ne pas déséquilibrer la lame.

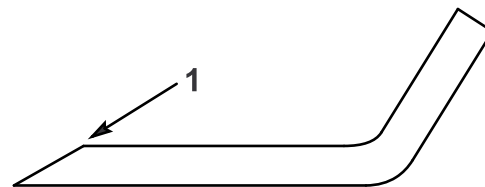


Figure 40

m-1854

1. Aiguiser en conservant l'angle d'origine

2. Vérifiez l'équilibre de chaque lame en la plaçant sur un équilibreur (Figure 41). Si la lame reste horizontale, elle est équilibrée et peut être utilisée. Si la lame est déséquilibrée, limer un peu le dos de la lame. Répétez la procédure jusqu'à ce que toutes les lames soient équilibrées.

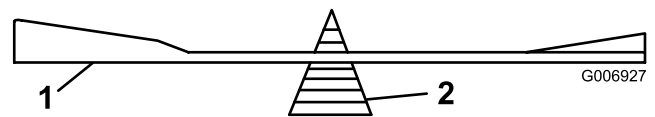


Figure 41

G006927

1. Lame
2. Équilibreur

Montage des lames

1. Montez les lames, les rondelles et les boulons de fixation (Figure 39).

Important: Pour une coupe correcte, les bords recourbés des lames doivent être dirigés vers le haut du carter de tondeuse.

- Serrez les boulons des lames à 50 Nm.

Dépose du plateau de coupe

- Garez la machine sur un sol plat et horizontal.
- Désengagez la commande des lames (PDF).
- Serrez le frein de stationnement.
- Arrêtez le moteur et attendez l'arrêt de toutes les pièces mobiles.
- Enlevez la clé de contact.
- Débranchez le fil de la bougie.
- Réglez la commande de hauteur de coupe à la position la plus basse.
- Enlevez l'obturateur de mulching s'il est monté (voir Retrait de l'obturateur de mulching).
- Enlevez la courroie de la poulie d'embrayage (Figure 42).

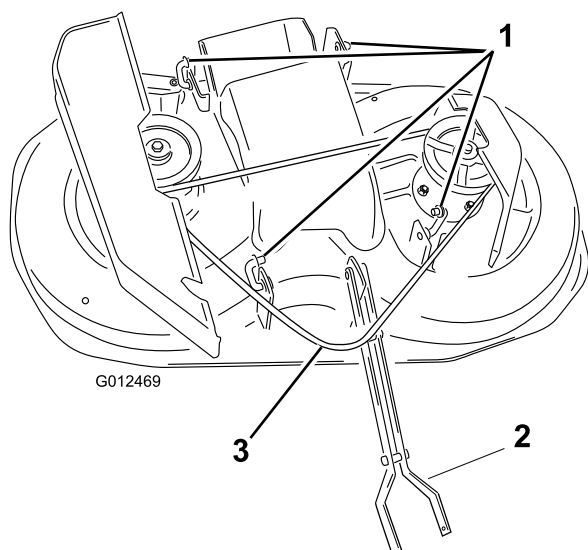


Figure 42

- | | |
|---------------------|---|
| 1. Fixations | 3. Courroie – fléchée au point de montage sur la poulie d'embrayage (non représentée) |
| 2. Tringlerie avant | |

- Retirez les 2 boulons et écrous de la tringlerie avant et écartez la tringlerie pour la déposer de la machine.
- Retirez les goupilles des 4 fixations arrière puis déposez les fixations du tracteur (Figure 42).

Remarque: Vous pouvez laisser les fixations sur le plateau de coupe, comme illustré à la (Figure 42).

- Soulevez le côté plateau de coupe de l'éjecteur pour dégager le plateau de coupe des crans.

- Sortez le plateau de coupe de sous la machine par le côté gauche.

Montage du plateau de coupe

Inversez la procédure décrite à la rubrique Dépose du plateau de coupe.

Réglage de l'inclinaison avant/arrière des lames

Contrôlez l'inclinaison avant/arrière de la lame chaque fois que vous montez le plateau de coupe.

- Mesurez la distance entre la pointe avant de la lame gauche et la surface plane (Figure 43). Répétez l'opération pour la pointe arrière de la lame gauche.

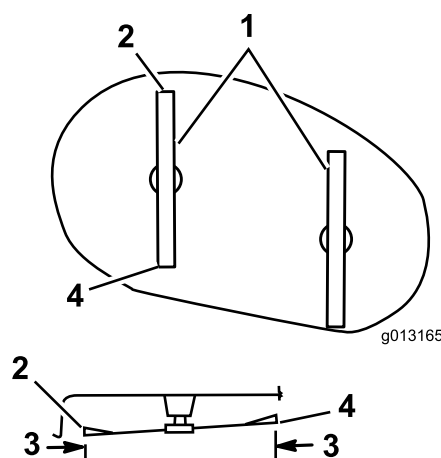


Figure 43

Vues de dessus et latérale du carter du plateau de coupe

- | | |
|------------------------------------|-------------------------------------|
| 1. Lames dans le sens longitudinal | 3. Mesurer ici |
| 2. Pointe avant de la lame gauche | 4. Pointe arrière de la lame gauche |

Remarque: La distance entre la pointe avant de la lame gauche et la surface plane doit être inférieure d'environ 6 mm à la distance entre la pointe arrière et surface plane. Si c'est le cas, passer au Réglage de l'horizontalité transversale du plateau de coupe Sinon passez à l'étape suivante.

- Pour obtenir la hauteur correcte entre les pointes avant et arrière de la lame gauche, ajustez la longueur de la biellette (située sur le côté gauche de la machine) (Figure 44).

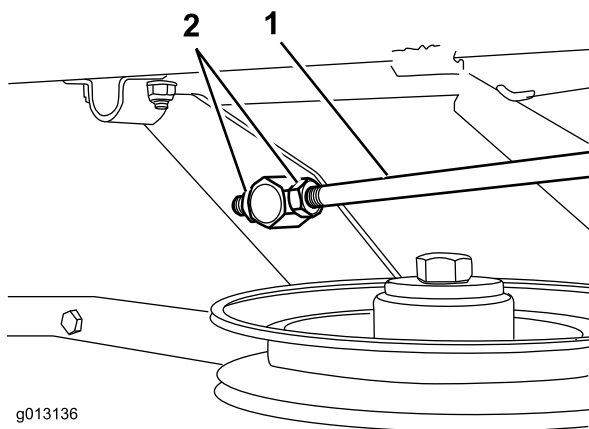


Figure 44

Vue du côté gauche de la machine

1. Biellette 2. Écrous

Remarque: Raccourcissez la biellette pour réduire l'inclinaison de la lame et allongez la biellette pour l'augmenter.

3. Lorsque l'inclinaison avant/arrière est correcte, vérifiez l'horizontalité transversale du plateau (voir Réglage de l'horizontalité transversale du plateau de coupe).

Réglage de l'horizontalité transversale du plateau de coupe

Les lames du plateau de coupe doivent être de niveau dans le sens transversal, d'un côté à l'autre. Contrôlez l'horizontalité transversale lors du montage du plateau de coupe ou si la pelouse ne semble pas régulière une fois tondue.

1. Tournez prudemment les lames pour qu'elles soient parallèles dans le sens transversal (Figure 45).

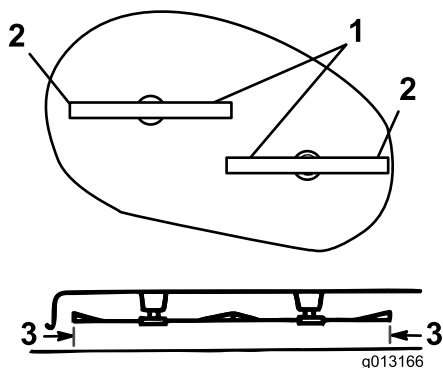


Figure 45

Vues de dessus et latérale du carter du plateau de coupe

1. Lames parallèles entre elles 3. Mesurer ici elles
2. Bords extérieur des lames

2. Mesurez la distance entre les tranchants extérieurs et le sol plat (Figure 45). Vérifiez que les mesures sont

égales à 3 mm près. Si ce n'est pas le cas, passez à l'étape suivante.

3. Desserrez les écrous sur les biellettes avant et arrière (situés sur le côté droit de la tondeuse) pour permettre aux biellettes de se déplacer dans les tourillons (Figure 46 et Figure 47).

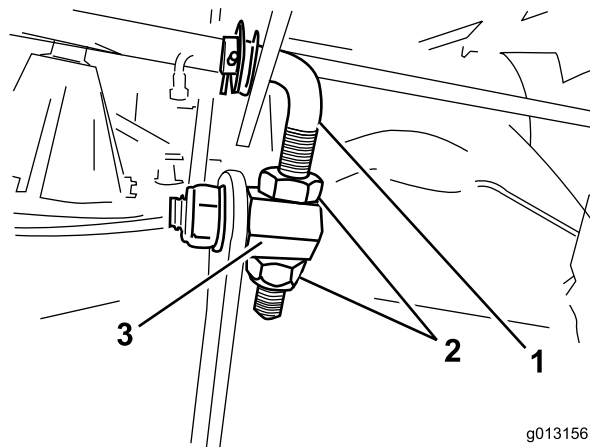


Figure 46

Biellette réglable avant (vue de l'avant de la machine)

1. Biellette réglable avant 3. Tourillon
2. Écrous

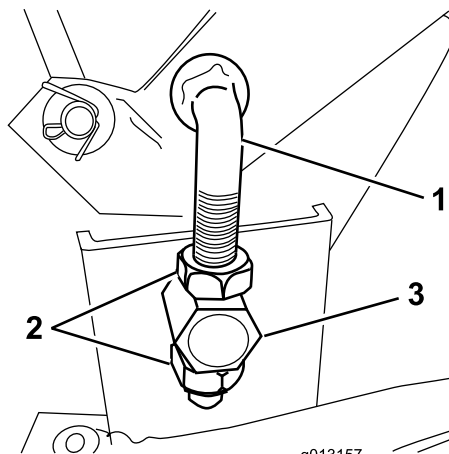


Figure 47

Biellette réglable arrière (vue du côté droit de la machine)

1. Biellette réglable arrière 3. Tourillon
2. Écrous

4. Élevez ou abaissez le côté droit du carter du plateau de coupe en tournant les écrous jusqu'à ce que la distance entre les bords extérieurs des lames et la surface plane (Figure 45) soit identique pour chaque lame, à 3 mm près, et serrez les écrous des biellettes réglables avant et arrière.

Contrôle et réglage de la hauteur de coupe

Périodicité des entretiens: Toutes les 100 heures/Une fois par an (la première échéance prévalant)—Vérifiez l'inclinaison avant/arrière des lames. (effectuez ce contrôle chaque fois que vous montez le plateau de coupe.)

Avant de vérifier l'inclinaison, gonflez les pneus avant et arrière à la pression prescrite (voir Contrôle de la pression des pneus). Si l'avant du plateau n'est pas de 4 à 11 mm plus bas que l'arrière, réglez l'inclinaison des lames.

Contrôlez et réglez la hauteur de coupe des lames chaque fois que vous montez le plateau de coupe.

1. Garez la machine sur un sol plat et horizontal.
2. Gonflez les pneus à la pression recommandée (voir Contrôle de la pression des pneus).
3. Désengagez les lames (PDF) et serrez le frein de stationnement.
4. Coupez le moteur, attendez l'arrêt complet de toutes les pièces mobiles et enlevez la clé de contact.
5. Débranchez la bougie.
6. Réglez la commande de hauteur de coupe à la position centrale (4).

Tournez prudemment les lames pour faire passer les pointes avant à l'arrière (Figure 48).

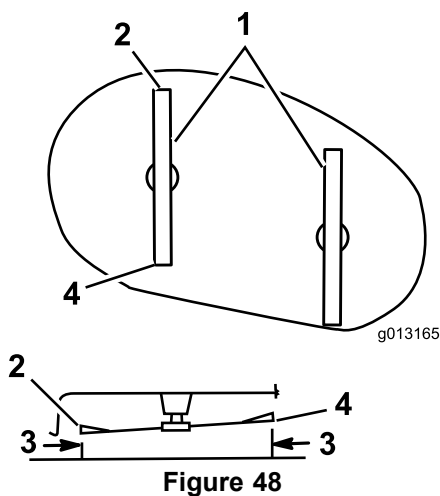


Figure 48

Vues de dessus et latérale du carter du plateau de coupe

- | | |
|------------------------------------|-------------------------------------|
| 1. Lames dans le sens longitudinal | 3. Mesurer ici |
| 2. Pointe avant de la lame gauche | 4. Pointe arrière de la lame gauche |
-
7. Mesurez la distance entre la pointe avant de la lame gauche et la surface plane (Figure 48).

Remarque: La distance doit être de 55 mm. Si c'est le cas, passez au Réglage de l'inclinaison avant/arrière des lames. Sinon passez à l'étape suivante.

8. Desserrez l'écrou de blocage à l'extrémité du tourillon (sur le côté droit de la machine, voir Figure 49), et réglez le tourillon jusqu'à ce que la pointe avant de la lame gauche et la surface plane soit espacées de 55 mm.

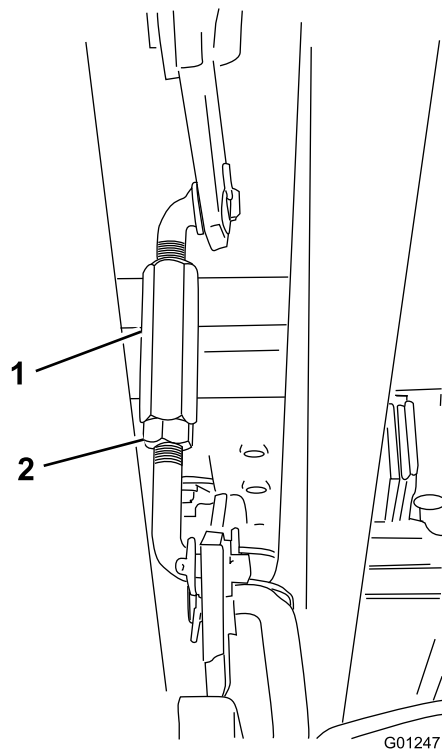


Figure 49

Timonerie de réglage de hauteur de coupe (côté droit de la machine)

- | | |
|------------|---------------------|
| 1. Tendeur | 2. Écrou de blocage |
|------------|---------------------|

Remarque: Il peut-être nécessaire d'amener le levier de hauteur de coupe à la position la plus basse (1) avant de régler le tourillon. Ramenez le levier de hauteur de coupe à la position centrale (4) avant de vérifier la distance entre la pointe avant de la lame gauche et la surface plane.

Remarque: Tournez le tourillon dans le sens horaire pour élever la pointe de la lame et dans le sens antihoraire pour abaisser la pointe de la lame.

9. Resserrez l'écrou de blocage du tourillon.

Pose des biellettes réglables

Si vous remplacez une biellette réglable, vous devez régler approximativement la biellette neuve avant de régler la hauteur de coupe, de régler l'inclinaison avant/arrière et de régler l'horizontalité transversale du plateau de coupe..

Posez la biellette réglable avant ou arrière comme illustré à la Figure 50.

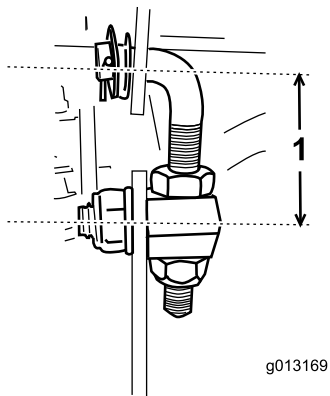


Figure 50

1. Bielle réglable avant : 55 mm
Bielle réglable arrière : 50 mm

Remisage

1. Désengagez la commande des lames (PDF).
2. Serrez le frein de stationnement.
3. Arrêtez le moteur et attendez l'arrêt de toutes les pièces mobiles.
4. Enlevez la clé de contact.
5. Enlevez et nettoyez le bac à herbe ; voir Bac à herbe.
6. Débarrassez l'extérieur de la machine, et surtout le moteur, des déchets d'herbe coupée, des saletés et de la crasse. Éliminez toute saleté et les débris d'herbe sèche pouvant se trouver sur les ailettes de la culasse et le carter de soufflante.

Important: La machine peut être lavée à l'eau avec un détergent doux. **N'utilisez pas de liquides sous pression pour laver la machine. Les liquides sous pression risquent d'endommager le système électrique ou d'enlever la graisse nécessaire aux points de frottement. N'utilisez pas trop d'eau, surtout près du panneau de commande, des feux, du moteur et de la batterie.**

7. Contrôlez le frein (voir Frein).
8. Effectuez l'entretien du filtre à air (voir Entretien du filtre à air).
9. Graissez le châssis ; voir Graissage et lubrification de la machine.
10. Vidangez l'huile moteur et remplacez le filtre à huile ; voir Vidange de l'huile moteur et remplacement du filtre.
11. Contrôlez la pression des pneus ; voir Contrôle de la pression des pneus.
12. Si vous ne comptez pas utiliser la machine avant plus d'un mois, préparez-la au remisage comme suit :
 - A. Ajoutez un additif stabilisateur/conditionneur à base de pétrole selon les instructions du fabricant du stabilisateur. **N'utilisez pas de stabilisateur à base d'alcool (éthanol ou méthanol).**

Remarque: L'efficacité des stabilisateurs/conditionneurs est maximale lorsqu'on les ajoute à de l'essence fraîche et qu'on les utilise de manière systématique.

- B. Faites tourner le moteur 5 minutes pour faire circuler le carburant traité dans tout le circuit d'alimentation.
- C. Coupez le moteur, laissez-le refroidir, puis vidangez le réservoir de carburant ; voir Vidange du réservoir de carburant.
- D. Redémarrez le moteur et laissez-le tourner jusqu'à ce qu'il s'arrête faute de carburant.
- E. Utilisez le starter ou l'amorceur pour lancer le moteur.

- F. Remettez le moteur en marche et faites-le tourner jusqu'à ce qu'il ne veuille plus démarrer.
- G. Recyclez le carburant usagé conformément à la réglementation locale en matière d'environnement.
- H. Fermez le robinet d'arrivée de carburant.

Important: Ne conservez pas l'essence traitée/additionnée de stabilisateur plus de 3 mois.

- 13. Déposez et examinez la bougie ; voir Entretien de la bougie. Versez 2 cuillerées à soupe d'huile moteur dans l'ouverture laissée par la bougie. Actionnez le démarreur pour faire tourner le moteur et bien répartir l'huile dans le cylindre. Remontez la bougie, mais sans la reconnecter.
- 14. Débranchez le câble négatif de la batterie. Nettoyez la batterie et ses bornes. Contrôlez le niveau d'électrolyte et chargez la batterie au maximum ; voir Entretien de la batterie. Ne rebranchez pas le câble négatif sur la batterie pour la remiser.

Important: La batterie doit être chargée au maximum pour éviter de geler et de subir des dommages à des températures inférieures à 0 °C (32 °F). Si batterie est chargée au maximum vous pouvez la remiser pendant l'hiver sans la recharger.

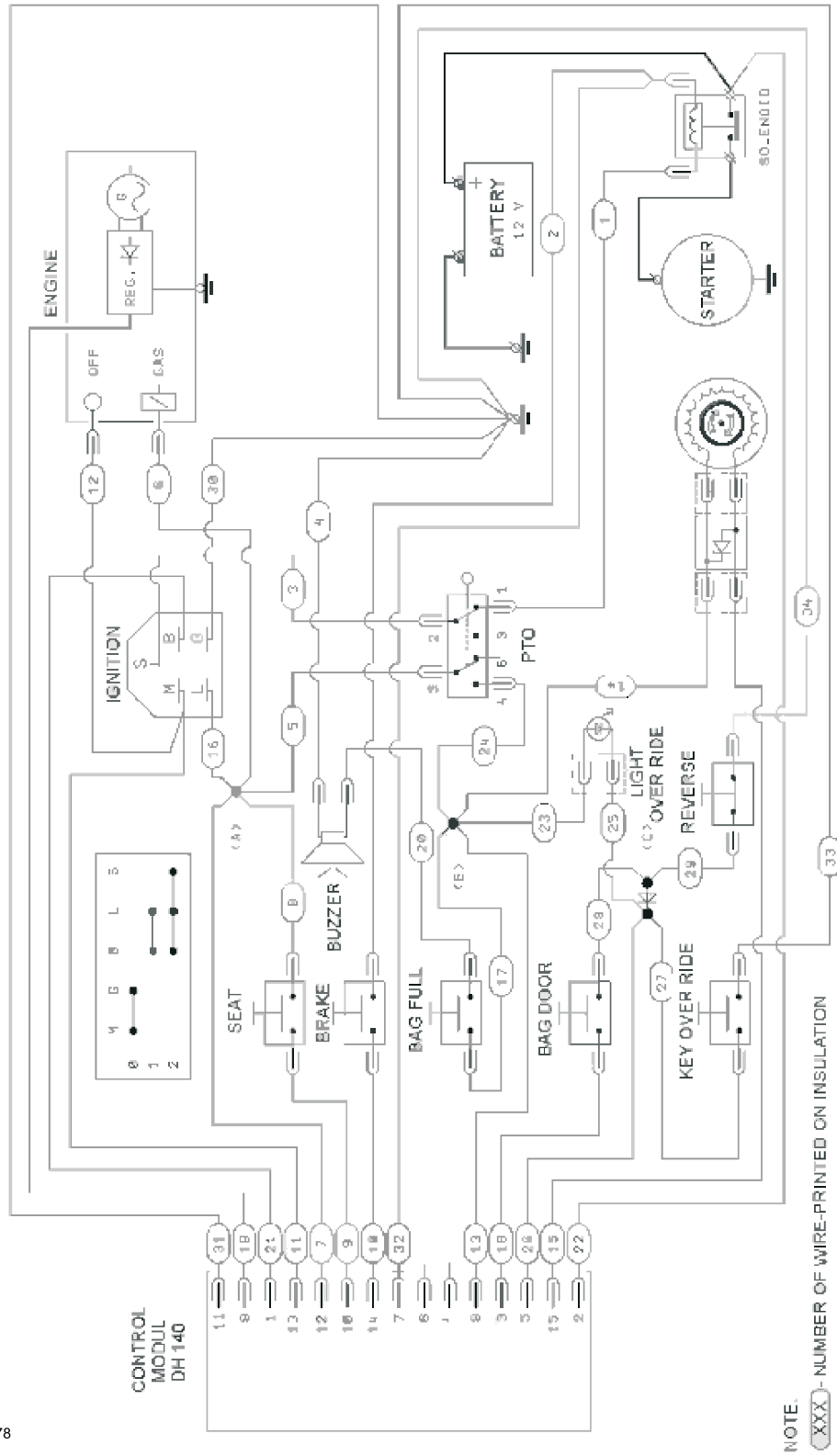
- 15. Contrôlez et resserrez tous les boulons, écrous et vis. Réparez ou remplacez toute pièce usée ou endommagée.
- 16. Peignez toutes les surfaces métalliques éraflées ou mises à nu avec de la peinture en vente chez un concessionnaire agréé.
- 17. Rangez la machine dans un endroit propre et sec, comme un garage ou une remise. Enlevez la clé de contact et la clé de sécurité, et rangez-les dans un endroit sûr. Couvrez la machine pour la protéger et la garder propre.

Dépistage des défauts

| Problème | Cause possible | Mesure corrective |
|--|---|--|
| Le démarreur ne fonctionne pas. | <ol style="list-style-type: none"> 1. Le bouton de commande des lames (PDF) est en position engagée. 2. Le frein de stationnement n'est pas serré. 3. La batterie est à plat. 4. Les connexions électriques sont corrodées ou desserrées. 5. Un fusible a grillé. 6. Un relais ou contact est défectueux. | <ol style="list-style-type: none"> 1. Mettez le bouton de commande des lames (PDF) en position désengagée. 2. Serrez le frein de stationnement. 3. Chargez la batterie. 4. Contrôlez le bon contact des connexions électriques. 5. Remplacez le fusible. 6. Contactez un concessionnaire-réparateur agréé. |
| Le moteur surchauffe. | <ol style="list-style-type: none"> 1. Charge excessive du moteur. 2. Manque d'huile dans le carter moteur. 3. Obturation des ailettes de refroidissement et des gaines d'air sous le carter du ventilateur. | <ol style="list-style-type: none"> 1. Ralentissez. 2. Faites l'appoint. 3. Dégagez les ailettes de refroidissement et les passages d'air. |
| La machine ne se déplace pas. | <ol style="list-style-type: none"> 1. La commande de déplacement est en position de poussée. 2. Courroie de transmission aux roues usée, lâche ou cassée. 3. La courroie de transmission aux roues est sortie de la poulie. | <ol style="list-style-type: none"> 1. Poussez la commande de déplacement en position de fonctionnement. 2. Contactez un concessionnaire-réparateur agréé. 3. Contactez un concessionnaire-réparateur agréé. |
| Le moteur ne démarre pas, démarre difficilement ou cale. | <ol style="list-style-type: none"> 1. Il n'y a personne sur le siège. 2. Le réservoir de carburant est vide. 3. Le filtre à air est encrassé. 4. Le fil de la bougie est mal branché ou débranché. 5. La bougie est piquée ou encrassée, ou l'écartement des électrodes est incorrect. 6. Le starter ne se ferme pas. 7. Le filtre à carburant est encrassé 8. Le ralenti est trop lent ou la richesse du mélange incorrecte. 9. Impuretés, eau ou carburant altéré dans le circuit d'alimentation. 10 Le robinet d'arrivée de carburant est fermé. | <ol style="list-style-type: none"> 1. Asseyez-vous sur le siège. 2. Faites le plein d'essence. 3. Nettoyez ou remplacez l'élément du filtre à air. 4. Rebranchez le fil. 5. Montez une bougie neuve, à écartement correct. 6. Réglez le câble d'accélérateur. 7. Remplacez le filtre à carburant. 8. Contactez un concessionnaire-réparateur agréé. 9. Contactez un concessionnaire-réparateur agréé. 10 Ouvrez le robinet d'arrivée de carburant. |
| Le moteur perd de la puissance. | <ol style="list-style-type: none"> 1. Charge excessive du moteur. 2. Le filtre à air est encrassé. 3. Manque d'huile dans le carter moteur. 4. Obturation des ailettes de refroidissement et des gaines d'air sous le carter du ventilateur. 5. La bougie est piquée ou encrassée, ou l'écartement des électrodes est incorrect. 6. Obstruction de l'évent du bouchon du réservoir de carburant. 7. Le filtre à carburant est encrassé. 8. Impuretés, eau ou carburant altéré dans le circuit d'alimentation. | <ol style="list-style-type: none"> 1. Ralentissez. 2. Nettoyez l'élément du filtre à air. 3. Faites l'appoint. 4. Dégagez les ailettes de refroidissement et les passages d'air. 5. Montez une bougie neuve, à écartement correct. 6. Nettoyez ou remplacez le bouchon du réservoir. 7. Remplacez le filtre à carburant. 8. Contactez un concessionnaire-réparateur agréé. |

| Problème | Cause possible | Mesure corrective |
|----------------------------------|--|--|
| Vibrations anormales. | <ol style="list-style-type: none"> 1. Lames faussées ou déséquilibrées. 2. Les boulons de fixation des lames sont desserrés. 3. Boulons de montage du moteur desserrés. 4. Poulie du moteur, de tension ou de lames desserrée. 5. Poulie du moteur endommagée. 6. La courroie d'entraînement des lames est endommagée. | <ol style="list-style-type: none"> 1. Montez des lames neuves. 2. Serrez les boulons de fixation des lames. 3. Serrez les boulons de montage du moteur. 4. Resserrez la poulie voulue. 5. Contactez un concessionnaire-réparateur agréé. 6. Contactez un concessionnaire-réparateur agréé. |
| Les lames ne tournent pas. | <ol style="list-style-type: none"> 1. Courroie d'entraînement des lames usée, lâche ou cassée. 2. La courroie d'entraînement des lames est sortie de la poulie. 3. Le bac à herbe n'est pas en place. | <ol style="list-style-type: none"> 1. Contactez un concessionnaire-réparateur agréé. 2. Adressez-vous à un réparateur agréé. 3. Mettez le bac en place. |
| La hauteur de coupe est inégale. | <ol style="list-style-type: none"> 1. Pression des pneus incorrecte. 2. Le plateau de coupe n'est pas de niveau. 3. Le dessous du plateau de coupe est encrassé. 4. Les boulons de fixation des lames sont desserrés. 5. La tension de la courroie d'entraînement des lames est incorrecte. | <ol style="list-style-type: none"> 1. Réglez la pression des pneus. 2. Réglez l'ensemble tige de réglage de hauteur. 3. Nettoyez le dessous du plateau de coupe. 4. Serrez les boulons de fixation des lames. 5. Contactez un concessionnaire-réparateur agréé. |

Schémas



WIRE HARNESS
532 B 5600 665 3

G015678

Système électrique (Rev. A)

Liste des distributeurs internationaux

| Distributeur : | Pays : | Numéro de téléphone : | Distributeur : | Pays : | Numéro de téléphone : |
|--------------------------------------|---------------------|-----------------------|------------------------------|--------------------|-----------------------|
| Atlantis Su ve Sulama Sisstemleri Lt | Turquie | 90 216 344 86 74 | Maquiver S.A. | Colombie | 57 1 236 4079 |
| Balama Prima Engineering Equip. | Hong Kong | 852 2155 2163 | Maruyama Mfg. Co. Inc. | Japon | 81 3 3252 2285 |
| B-Ray Corporation | Corée | 82 32 551 2076 | Agrolanc Kft | Hongrie | 36 27 539 640 |
| Casco Sales Company | Puerto Rico | 787 788 8383 | Mountfield a.s. | République tchèque | 420 255 704 220 |
| Ceres S.A. | Costa Rica | 506 239 1138 | Munditol S.A. | Argentine | 54 11 4 821 9999 |
| CSSC Turf Equipment (pvt) Ltd. | Sri Lanka | 94 11 2746100 | Oslinger Turf Equipment SA | Équateur | 593 4 239 6970 |
| Cyril Johnston & Co. | Irlande du Nord | 44 2890 813 121 | Oy Hako Ground and Garden Ab | Finlande | 358 987 00733 |
| Equiver | Mexique | 52 55 539 95444 | Parkland Products Ltd. | Nouvelle-Zélande | 64 3 34 93760 |
| Femco S.A. | Guatemala | 502 442 3277 | Prato Verde S.p.A. | Italie | 39 049 9128 128 |
| G.Y.K. Company Ltd. | Japon | 81 726 325 861 | Prochaska & Cie | Autriche | 43 1 278 5100 |
| Geomechaniki of Athens | Grèce | 30 10 935 0054 | RT Cohen 2004 Ltd. | Israël | 972 986 17979 |
| Guandong Golden Star | Chine | 86 20 876 51338 | Riversa | Espagne | 34 9 52 83 7500 |
| Hako Ground and Garden | Suède | 46 35 10 0000 | Sc Svend Carlsen A/S | Danemark | 45 66 109 200 |
| Hako Ground and Garden | Norvège | 47 22 90 7760 | Solvart S.A.S. | France | 33 1 30 81 77 00 |
| Hayter Limited (U.K.) | Royaume-Uni | 44 1279 723 444 | Spyros Stavrinides Limited | Chypre | 357 22 434131 |
| Hydroturf Int. Co Dubai | Émirats Arabes Unis | 97 14 347 9479 | Surge Systems India Limited | Inde | 91 1 292299901 |
| Hydroturf Egypt LLC | Egypte | 202 519 4308 | T-Markt Logistics Ltd. | Hongrie | 36 26 525 500 |
| Irriamc | Portugal | 351 21 238 8260 | Toro Australia | Australie | 61 3 9580 7355 |
| Irrigation Products Int'l Pvt Ltd. | Inde | 86 22 83960789 | Toro Europe NV | Belgique | 32 14 562 960 |
| Jean Heybroek b.v. | Pays Bas | 31 30 639 4611 | | | |

Déclaration de confidentialité européenne

Les informations recueillies par Toro

Toro Warranty Company (Toro) respecte votre vie privée. Pour nous permettre de traiter votre réclamation au titre de la garantie en cas de rappel d'un produit, nous vous prions de nous communiquer certains renseignements personnels soit directement soit par l'intermédiaire d'un concessionnaire Toro.

Le système de garantie de Toro est hébergé sur des serveurs situés aux États-Unis où la loi relative à la protection de la vie privée n'offre pas la même protection que dans votre pays.

EN NOUS FOURNISSANT DES RENSEIGNEMENTS PERSONNELS VOUS CONCERNANT, VOUS CONSENTEZ À CE QUE NOUS TRAITONS VOS RENSEIGNEMENTS PERSONNELS COMME DÉCRIT DANS CET AVIS DE CONFIDENTIALITÉ.

L'utilisation des informations par Toro

Toro peut utiliser vos renseignements personnels pour traiter vos réclamations au titre de la garantie et vous contacter dans l'éventualité d'un rappel de produit, ainsi que pour vous communiquer toute information nécessaire. Toro pourra partager les renseignements personnels que vous lui aurez communiqués avec les filiales, concessionnaires ou autres associés Toro en rapport avec ces activités. Nous ne vendrons vos renseignements personnels à aucune autre société. Nous nous réservons le droit de divulguer des renseignements personnels afin de satisfaire aux lois applicables et aux demandes des autorités concernées, pour assurer l'utilisation correcte de nos systèmes ou votre protection et celle d'autres usagers.

Conservation de vos renseignements personnels

Nous conserverons vos renseignements personnels uniquement pendant la durée nécessaire pour répondre aux fins pour lesquelles nous les avons collectés ou autres fins légitimes (comme la conformité réglementaire), ou conformément à la loi en vigueur.

Engagement de Toro relatif à la sécurité de vos renseignements personnels

Nous prenons toutes les précautions raisonnables pour protéger la sécurité de vos renseignements personnels. Nous prenons également les mesures nécessaires pour que vos renseignements personnels restent exacts et à jour.

Accès à et correction de vos renseignements personnels

Si vous souhaitez vérifier ou corriger vos renseignements personnels, veuillez nous contacter par courriel à legal@toro.com.

Droits des consommateurs australiens

Les consommateurs australiens trouveront les détails relatifs aux droits des consommateurs australiens soit à l'intérieur de l'emballage soit chez leur concessionnaire Toro local.



La garantie Toro et La garantie de démarrage Toro

Conditions et produits couverts

The Toro Company et sa filiale, Toro Warranty Company, en vertu d'un accord mutuel, s'engagent conjointement à réparer, pour l'acheteur d'origine¹, le Produit Toro listé ci-dessous en cas de défaut de matériau ou vice de fabrication, ou si le moteur Toro GTS (Garantie de démarrage) ne démarre pas dès le premier ou le deuxième essai, à condition que l'entretien courant requis dans le *Manuel de l'utilisateur* ait été effectué.

Durées de la garantie à partir de la date d'achat :

| Produits | Période de garantie |
|--|---|
| Tondeuses autotractées | |
| • Plateau moulé | 5 ans (usage résidentiel) ² 90 jours (usage commercial) |
| • Moteur | 5 ans de garantie GTS (usage résidentiel) ³ |
| • Batterie | 2 ans |
| • Plateau acier | 2 ans (usage résidentiel) ² 90 jours (usage commercial) |
| • Moteur | 2 ans de garantie GTS (usage résidentiel) ³ |
| Tondeuses TimeMaster | 3 ans (usage résidentiel) ² 90 jours (usage commercial) |
| • Moteur | 3 ans de garantie GTS (usage résidentiel) ³ |
| • Batterie | 2 ans |
| Produits électriques à main | 2 ans (usage résidentiel) ² Pas de garantie pour usage commercial |
| Souffleuses à neige | |
| • Une phase | 2 ans (usage résidentiel) ² 45 jours (usage commercial) |
| • Moteur | 2 ans de garantie GTS (usage résidentiel) ³ |
| • Deux phases | 3 ans (usage résidentiel) ² 45 jours (usage commercial) |
| • Éjecteur, déflecteur et couvercle du carter de turbine | À vie (propriétaire d'origine uniquement) ⁵ |
| Souffleuses à neige électriques | 2 ans (usage résidentiel) ² Pas de garantie pour usage commercial |
| Toutes les tondeuses autoportées ci-dessous | |
| • Moteur | Voir la garantie constructeur du moteur ⁴ |
| • Batterie | 2 ans (usage résidentiel) ² |
| • Accessoires | 2 ans (usage résidentiel) ² |
| Tracteurs de jardin et tondeuses autoportées DH | 2 ans (usage résidentiel) ² 90 jours (usage commercial) |
| Tracteurs de jardin et tondeuses autoportées XLS | 3 ans (usage résidentiel) ² 90 jours (usage commercial) |
| TimeCutter | 3 ans (usage résidentiel) ² 90 jours (usage commercial) |
| Tondeuses TITAN | 3 ans ou 240 heures ⁵ |
| • Cadre | À vie (propriétaire d'origine uniquement) ⁶ |
| Tondeuses Z Master – série 2000 | 4 ans ou 500 heures ⁵ |
| • Cadre | À vie (propriétaire d'origine uniquement) ⁶ |

¹Le terme « acheteur d'origine » signifie la première personne qui s'est portée acquéreur du produit Toro.

²L'usage résidentiel désigne l'utilisation du produit sur le terrain où se trouve votre domicile. L'utilisation dans d'autres lieux est considérée comme un usage commercial, couvert par une garantie limitée.

³La garantie de démarrage (GTS) Toro ne s'applique pas si le produit est utilisé à des fins commerciales.

⁴Certains moteurs utilisés sur les produits Toro sont couverts par la garantie constructeur du moteur.

⁵Selon la première échéance.

⁶Garantie à vie du cadre – Si le cadre principal, qui est constitué de pièces soudées ensemble pour former la structure du tracteur et sur lequel sont fixés d'autres composants, comme le moteur, se fissure ou est cassé pendant l'utilisation normale, il sera réparé ou remplacé, au choix de Toro, gratuitement dans le cadre de la garantie, pièces et main-d'œuvre comprises. Toute défaillance du cadre causée par un usage incorrect ou abusif et toute défaillance ou réparation requise pour cause de rouille ou de corrosion n'est pas couverte.

Cette garantie couvre le coût des pièces et de la main-d'œuvre, mais le transport est à votre charge.

La garantie sera annulée si le compteur horaire est débranché, modifié ou semble avoir été trafiqué.

Responsabilités du propriétaire

L'entretien de votre produit Toro doit être conforme aux procédures décrites dans le *Manuel de l'utilisateur*. Cet entretien courant est à vos frais, qu'il soit effectué par vous-même ou par un concessionnaire.

Comment faire intervenir la garantie

Si vous pensez que votre produit Toro présente un vice de matériau ou de fabrication, procédez comme suit :

1. Demandez à votre revendeur de prendre en charge votre produit. Si pour une raison quelconque il vous est impossible de contacter votre revendeur, vous pouvez vous adresser à n'importe quel concessionnaire Toro agréé pour l'entretien de votre produit. Consultez la liste des distributeurs jointe.
2. Lorsque vous vous rendez chez le réparateur, apportez le produit et une preuve d'achat (reçu). Si, pour une raison quelconque, vous n'êtes pas satisfait du diagnostic de votre réparateur ou des conseils prodigués, n'hésitez pas à nous contacter à l'adresse suivante :

Toro Customer Care Department, RLC Division
Toro Warranty Company
8111 Lyndale Avenue South
Bloomington, MN 55420-1196, États-Unis
001-952-948-4707

Ce que la garantie ne couvre pas

Cette garantie expresse ne couvre pas :

- Les frais normaux d'entretien et de remplacement de pièces telles que lames, pales de vis sans fin (palettes), lames racleuses, courroies, carburant, lubrifiants, vidanges d'huile, bougies, pneus, câble/tringlerie ou réglages des freins.
- Les produits ou pièces ayant subi des modifications ou un usage abusif, et nécessitant un remplacement ou une réparation en raison d'un accident ou d'un défaut d'entretien.
- Les réparations requises en raison de l'utilisation de carburant non frais (vieux de plus d'un mois) ou d'une mauvaise préparation de la machine avant toute période de non utilisation de plus d'un mois.
- Toutes les réparations couvertes par ces garanties doivent être effectuées par un réparateur Toro agréé, à l'aide de pièces de rechange agréées par Toro.

Conditions générales

L'acheteur est couvert par la législation nationale de chaque pays. Les droits de l'acheteur, soutenus par la législation, ne sont pas limités par la présente garantie.