



RED CASTLE®

Siège-auto RC 2 (gr. 0)

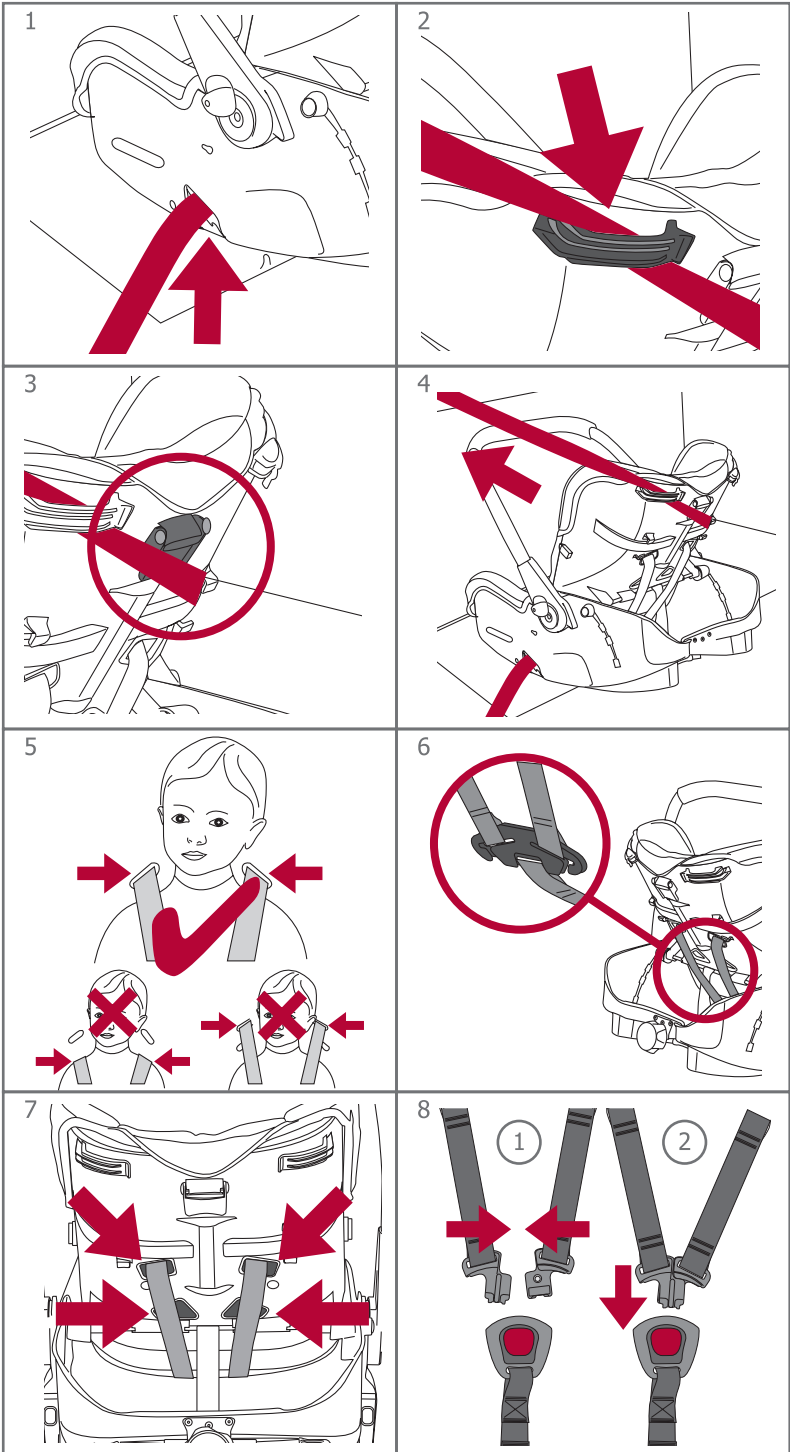
RC 2 car seat (gr. 0)

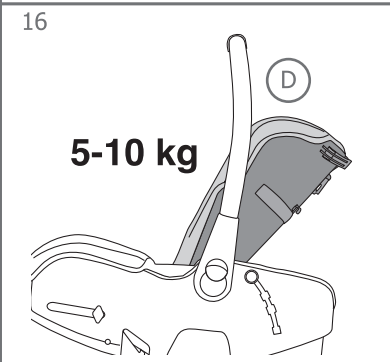
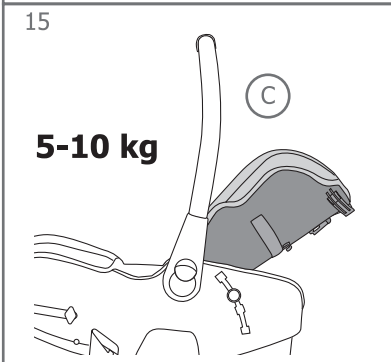
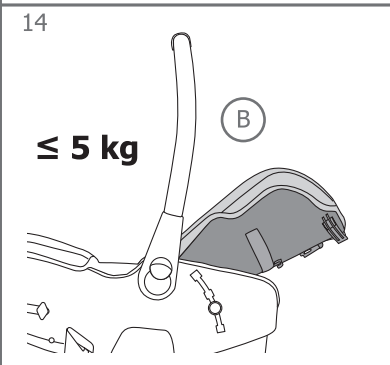
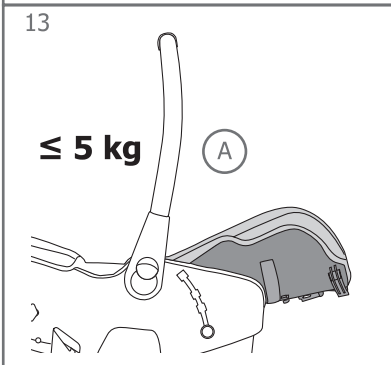
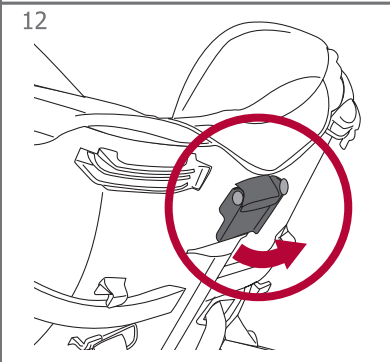
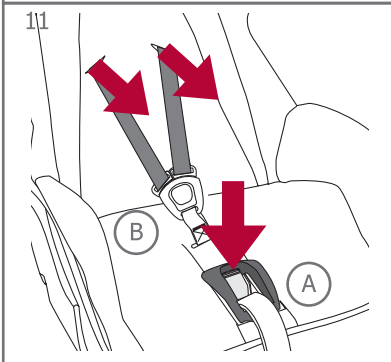
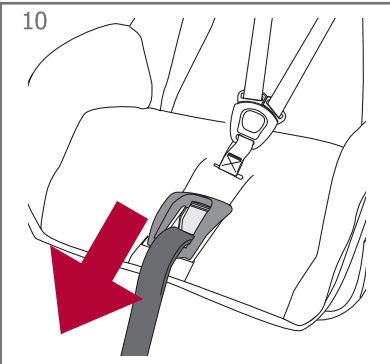
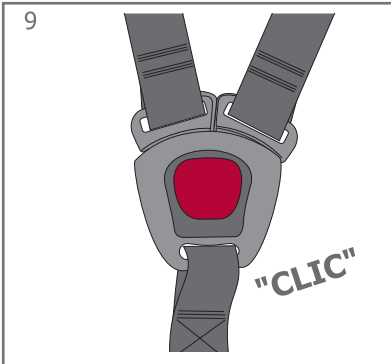


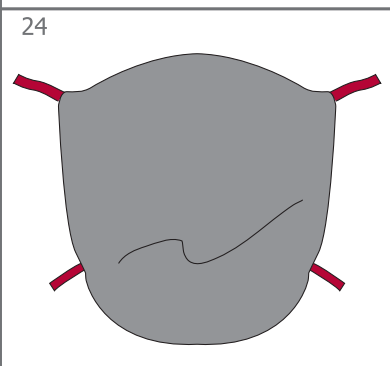
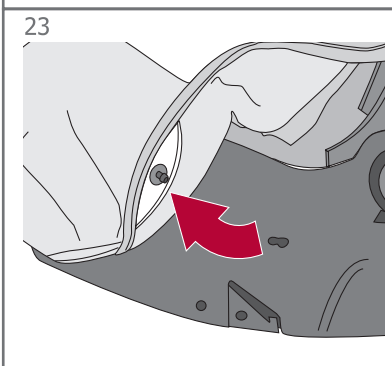
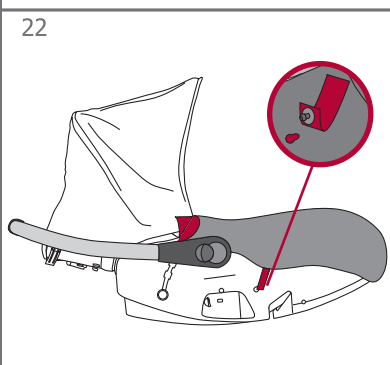
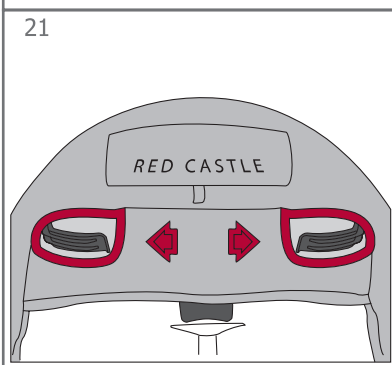
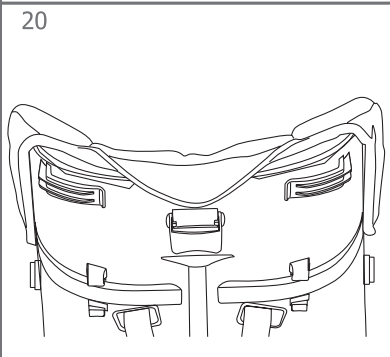
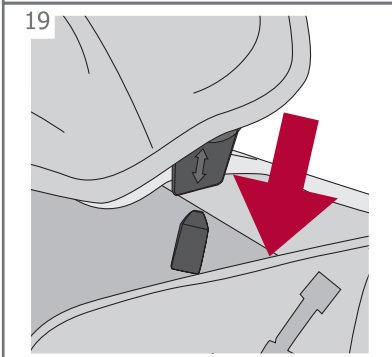
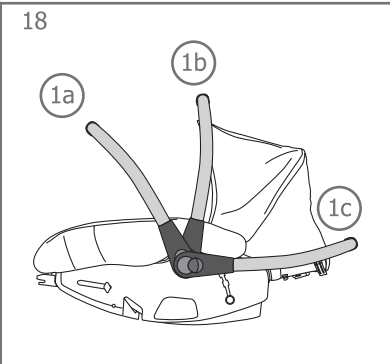
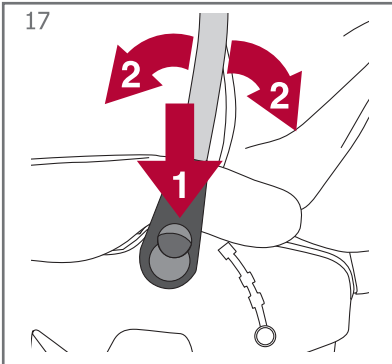
CZ Návod na použití
DE Gebrauchsanweisung
EE Kasutusjuhend
ES Instrucciones de uso
FR Mode d'emploi
GB Instructions for use
HU Használati utasítás
IT Istruzioni per l'uso
LT Naudojimo instrukcija
LV Lietošanas pamācība
NL Gebruiksaanwijzing
PL Instrukcja użycia
PT Instruções de utilização
RU Инструкция
по эксплуатации
SK Návod na použitie
TR Kullanım talimatı

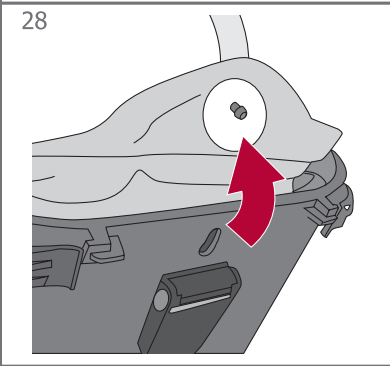
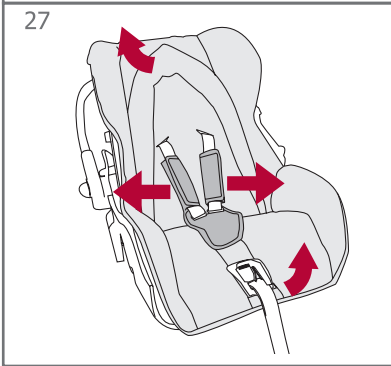
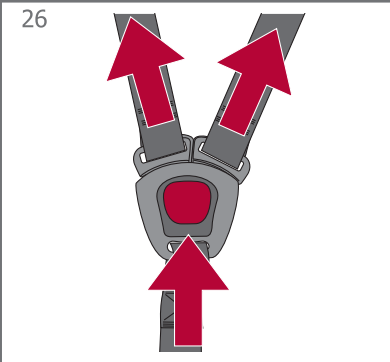
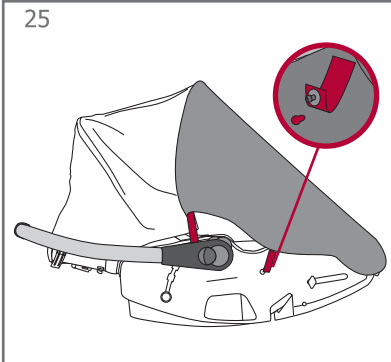


RED CASTLE®









Allgemeine Sicherheitsbestimmungen

BITTE LESEN SIE ALLE ANWEISUNGEN VOR DER ERSTEN VERWENDUNG DES AUTOSITZES SORGFÄLTIG DURCH UND BEFOLGEN SIE DIE EMPFEHLUNGEN, UM EINE MAXIMALE SICHERHEIT IHRES KINDES ZU GARANTIEREN. WICHTIG! BITTE FÜR DEN SPÄTEREN BEDARF AUFBEWAHREN.

Der RC 2 Autositz kann mit oder ohne PRIMAFIX-Base verwendet werden (optionales Zubehör).

Montage des RC 2 Autositzes

(bei Verwendung des Auto-Sicherheitsgurtes)

WARNUNG

- Das Kind niemals unbeaufsichtigt lassen.
- Der RC 2 Autositz Gruppe 0 entspricht dem Europäischen Sicherheitsstandard ECE R-44/04. Er passt für Kinder ab der Geburt bis zu einem Gewicht von maximal 10 kg (ca. 9 Monate).
- Der RC 2 Autositz Gruppe 0 ist in der Kategorie Kinderrückhaltesysteme „universal“ klassifiziert. Er kann auf dem Großteil aller Autositze montiert werden. Die Verwendung ist möglich, wenn im Handbuch des Autoherstellers angegeben ist, dass die Montage von „universalen“ Kinderhaltesystemen dieser Gruppe möglich ist.
- Der RC 2 Autositz Gruppe 0 muss immer rückwärts zur Fahrrichtung gerichtet montiert werden. Er muss AUSSCHLIESSLICH mit dem 3-Punkt-Sicherheitsgurt (mit statischer oder automatischer Gurtaufrollung) Ihres Fahrzeugs fixiert werden und dem europäischen Sicherheitsstandard ECE-16 bzw. dem Äquivalent entsprechen.
- Die Gurte können je nach Auto verschieden lang sein. Wir empfehlen daher diesen Autositz zuerst in Ihrem Wagen probeweise zu montieren.



- Der RC 2 Autositz Gruppe 0 darf niemals auf Autositzen mit Beifahrer Airbag montiert werden, da dies nachweislich gefährlich sein kann.
- Lassen Sie die Sicherheitsgurte des RC 2 Autositzes immer geschlossen, wenn Ihr Kind darin liegt, auch wenn sie ihn nicht im Auto verwenden.
- Der Hersteller garantiert die Sicherheit des Autositzes nur für den Erstbesitzer. Wir empfehlen dringend keinen gebrauchten Autositz zu verwenden.

- Es ist gefährlich, diesen Autositz auf einer hohen Stellfläche zu verwenden, zum Beispiel auf einem Tisch.
- Verwenden Sie den Autositz nicht länger als 5 Jahre. Starke Beanspruchung kann zu Beschädigungen führen, die nicht auf den ersten Blick erkennbar sind.
- Diesen Autositz nicht länger als Wiege verwenden, sobald das Kind alleine sitzen kann.
- Nehmen Sie Ihr Kind niemals aus dem Autositz, solange sich Ihr Auto nicht im Stillstand befindet.
- Stets das Gurtsystem benutzen.
- Dieser Autositz, sobald als Wippe benutzt, ist nicht für lange Schlafperioden vorgesehen.

WARNUNG: Montieren Sie den RC 2 Gruppe 0 Autositz niemals auf Autositzen mit Airbag, da dies zum Tod oder schweren Verletzungen führen kann. Wenn Ihr Auto mit einem Airbag ausgestattet ist, montieren Sie den Autositz im Fond des Wagens. Egal ob am Beifahrersitz oder im Fond des Wagens verwendet, muss der Autositz in jedem Fall rückwärts gerichtet fixiert werden.

1. Legen Sie den Griff in Position 1a (Abb. 18) (siehe Abschnitt über "Justierung der Rückenlehne Und Griffpositionen").
2. Schließen Sie den Gurt des Autositzes.
3. Ziehen Sie den Beckengurt durch die Führungen an der Vorderseite des Autositzes (diese befindensich an der Unterseite der Schale) (Abb. 1).
4. Legen Sie den Brustgurt um die Rückseite des Autositzes und ziehen Sie ihn durch die obere Führung an der Rückseite der Lehne (Abb. 2). **ACHTUNG: stellen Sie sicher, dass der Gurt nicht unterhalb des Druckknopfes verläuft. (Abb. 3).**
5. Wählen Sie für die Rückenlehne die beste Position passend zum Gewicht Ihres Kindes:

1	Position A	bis zu 5 kg	(Abb.13)
2	Position B	bis zu 5 kg	(Abb.14)
3	Position C	Verwendung nur mit einer Primafix-Base	(Abb.15)
4	Position D	von 5kg bis 10 kg	(Abb.16)

6. Ziehen Sie den Gurt diagonal, damit er möglichst straff gespannt ist. (Abb. 4).

WICHTIG: Immer wenn Sie die Rückenlehne verstellen, muss der Gurt nachgespannt werden. Während der Fahrt muss der Griff immer in der Transportposition stehen.

WARNUNG: Der Gurt darf nicht verdreht werden.

Montage des Sicherheitsgurtes

Passen Sie den Sicherheitsgurt immer an die Größe Ihres Kindes an. Die Schultergurte müssen stets in den Führungen direkt über den Schultern des Babys Liegen (Abb. 5).

• Der Gurt des RC 2 Grupp 0 Autositzes ist zweifach höhenverstellbar, um ihn mit der Größe des Kindes abzustimmen.

So ändern Sie die Höhe der Gurte:

- a) Machen Sie den metallenen Knopf ausfindig, der sich am Rücken und am unteren Ende des Autositzes befindet (Abb. 6) und lösen bzw. entfernen Sie die Gurte bei den Schultern des 5-Punkte-Gurtes
- b) Führen Sie die Gurte kreuzförmig durch die Öffnungen (Abb. 7). Achten Sie darauf, dass die Gurte nicht verdreht sind. Achtung! Versichern Sie sich, dass die Gurte an den Schultern auf der richtigen Höhe liegen (Abb. 5).

Öffnen und Schließen des Gurtschlusses:

Schließen: Die 2 oberen Teile des Gurtschlusses zusammenfügen (Abb. 8.1) und in die Befestigung schieben (Abb. 8.2), bis sie mit einem „Klick“ fixiert sind (Abb. 9).

Öffnen: den roten Knopf drücken.

Anpassung des Sicherheitsgurtes:

Wir empfehlen die Länge des Sicherheitsgurtes anzupassen, bevor Sie den Autositz im Auto befestigen. Zum Spannen der Schultergurte: ziehen Sie am Ende des Gurtes bis er straff gespannt ist (Abb. 10).

Um den Sicherheitsgurt zu lockern:

Mit einer Hand den Einstellknopf vorne am Autositz, in Pfeilrichtung runter drücken, (Abb. 11.A) und gleichzeitig mit der anderen Hand die Schultergurte zu sich ziehen (Abb. 11.B).

WICHTIG : Der Sicherheitsgurt sollte straff angezogen werden, das Kind jedoch nicht in seinen Bewegungen einschränken. Prüfen Sie, ob die Gurte nicht verdreht sind. Das Gurtschloss sollte so tief wie möglich im unteren Bauchbereich des Kindes

liegen und niemals in Höhe des Magens, um einen entsprechenden Beckenschutz zu gewährleisten.

Das Kind im RC 2 Autositz

WARNUNG : Lassen Sie Ihr Kind NIEMALS unbeaufsichtigt im Autositz.

WICHTIG: Wir empfehlen die Länge des Gurtes an die Größe des Kindes anzupassen, BEVOR Sie den Autositz im Auto montieren. Verwenden Sie für die Schultergurte jene Führungen, die so nah wie möglich über den Schultern des Kindes liegen.

- Legen Sie den Griff in Position 1a (Abb. 18).
- Öffnen Sie das Gurtschloss indem Sie den roten Knopf drücken.
- Setzen Sie ihr Kind bequem in den Autositz mit dem Rücken stabil gegen die Rückenlehne.
- Passen Sie die Position der Rückenlehne an (siehe Abschnitt „Justierung der Rückenlehne und Griffpositionen“).
- Fügen Sie die oberen Teile des Gurtschlusses zusammen und schieben Sie es in die Befestigung.
- Passen Sie den Sicherheitsgurt an Ihr Baby an (siehe Abschnitt „Anpassung des Sicherheitsgurtes“).

Kopfschutz (Sonnenschutz)

Der RC 2 Autositz inkludiert einen 3-fach-Kopfschutz - reduziert die Größe des Sitzes, schützt und polstert den Kopf des Babys und schützt es vor Sonneneinstrahlung.

Der Kopfschutz sorgt für zusätzlichen Komfort in Liegeposition und gibt seitlichen Schutz für den oberen Kopfteil. Wenn es wächst, nehmen Sie die Polsterung weg und verwenden Sie den einfachen Kopfschutz und Sonnenschutz (Öffnen und Schließen mittels Reißverschluss).



Justierung der Rückenlehne und der Griffpositionen

Justierung der Rückenlehne:

Ziehen Sie am Hebel an der Rückseite des Autositzes und wählen Sie die, für das Gewicht Ihres Kindes passende Position:

4 POSITIONEN			
1	Position A Liegend	bis à 5kg	(Abb.13)
2	Position B Erhöht	bis'à 5kg	(Abb.14)
3	Position C Halb sitzend (*)	von 5kg bis 10 kg	(Abb.15)
4	Position D Traditionell	de 5kg à 10 kg	(Abb.16)

PS: Außerhalb des Autos sind alle 4 Positionen bis zu einem Gewicht von 9 kg möglich.

(*) **ACHTUNG** : Die Position C (halbhoch) ist nur bei Verwendung einer Primafix-Base im Auto zulässig.

Griffpositionen (Abb. 18) :

Es gibt 3 Griffpositionen. Um die Position zu ändern, lösen Sie den Griff indem Sie beidseitig, gleichzeitig an den Knöpfen nach unten drücken (Abbildung 17) und dabei die Griffstellung nach vorne oder hinten in die gewünschte Position ändern (angezeigt durch hörbares "Klicken").

1a -> Position zur Verwendung im Auto

1b -> Position zum Tragen des Babys

1c -> Position zum Schaukeln / auf dem Kinderwagen

WICHTIG: Bleiben Sie immer wachsam! Wenn Sie Ihr Baby außerhalb des Autos RC 2 Autositz tragen, prüfen Sie unbedingt, dass der Griff sicher in Position 1b verankert ist.

WICHTIG: Das Kind muss zu jeder Zeit und unter allen Umständen mit dem Sicherheitsgurt im Autositz angeschnallt sein.

WICHTIG: Um die Griffposition zu verändern 1b zu 1c oder 1c zu 1b, müssen Sie das Dach immer nach hinten falten. (Abb. 1).

Zusätzliches Zubehör

Befestigung des Verdecks:

- **Um das Verdeck zu befestigen**: schieben Sie die Kunststoffstecker auf beiden Seiten des Verdecks in die vorgesehenen Halterungen des RC 2 Autositzes (Abb. 19).
- Achten Sie darauf, dass die, durch blaue Pfeile gekennzeichneten Öffnungen (an der Unterseite des Verdecks) gegenüber den Gurtführungen liegen (Abb. 20 + 21).

- Justieren Sie das Verdeck nach Wunsch, um Ihr Baby vor der Sonne zu schützen.
- **Um das Verdeck wieder abzunehmen**: Drücken Sie die Kunststoffstecker auf beiden Seiten nach unten und gleichzeitig das hintere Verdeckende nach oben.

Befestigung der Fußdecke:

- Montieren Sie das Verdeck, bevor Sie die Fußdecke anbringen (siehe vorigen Abschnitt).
- Bedecken Sie den RC 2 Autositz mit der Fußdecke (abb. 22).
- Fixieren Sie die Klettverschlüsse und schließen Sie die Druckknöpfe fest an den der Fußdecke und des Verdecks am Autositz. Drücken Sie genügend fest auf den Knopf (abb. 23).
- Öffnen Sie die Klettverschlüsse und die Druckknöpfe, um die Fußdecke wieder abzunehmen.

Verwenden Sie die RC 2 Fußdecke nicht im Auto. Im Notfall kann dies den Zugriff zum Kind erschweren.

Befestigung des Sonnenschutzes

- Legen Sie den breiteren Teil (Abb. 24 oben) auf das Verdeck und befestigen Sie den Klettverschluss.
- Ziehen Sie den Sonnenschutz straff nach unten und befestigen Sie die Klettverschlüsse (Abb. 25).

WICHTIG: Der Sonnenschutz wurde als Blendschutz und um die Wirkung der UV-Strahlen zu reduzieren konzipiert. Die Verwendung des Sonnenschutzes ersetzt keinesfalls den Schutz des Kindes vor der Wirkung der Sonne. Eine ausreichende und regelmäßige Pflege Ihres Babys mit entsprechenden Sonnenschutzmitteln ist auf jeden Fall erforderlich. Sorgen Sie auch dafür, dass Ihr Baby regelmäßig trinkt.

Reinigungs- und Pflegeanleitung

- Der Autositz und das Gurtsystem dürfen nur mit Wasser gereinigt werden.
- Die Hülle abnehmen: öffnen Sie dazu den Druckknopf am 5-Punkt-Gurt und (Abb. 26), fädeln Sie die Schulterriemen aus und ziehen Sie die Gurte aus den Öffnungen (Abb. 27). Ziehen Sie zuerst die Vorderseite der Hülle ab und entfernen Sie erst danach beim Knopf und dann oben an der Rückenlehne (Abb. 28).
- Beim erneuten anlegen des Bezuges versichern Sie sich bitte, dass der Bezug richtig sitzt.

- Der Autositz darf mit warmem Seifenwasser gereinigt werden (keine Maschinenwäsche!). Wischen Sie den Sitz mit reichlich Wasser nach und lassen Sie ihn gut trocknen. Nicht bügeln. Benützen Sie auf keinen Fall starke Reinigungsmittel.



WICHTIGE



- Der Autositz RC 2 darf auf dem Vordersitz (entgegen der Fahrtrichtung positioniert) erst nach Deaktivierung des Beifahrer-Airbags installiert werden (dies ist bei Autos ohne Deaktivierungsmöglichkeit des Beifahrerairbags verboten). Ebenfalls möglich ist das Installieren des Autositzes auf dem Rücksitz des Autos (ebenfalls immer entgegen der Fahrtrichtung positioniert).
- Verwenden Sie den Autositz RC 2 nur mit einem 3-Punkt-Sicherheitsgurt.
- Lassen Sie Ihr Kind niemals unbeaufsichtigt.
- Lassen Sie ihr Kind immer und unter allen Umständen angeschnallt, wenn es sich im Kindersitz befindet.
- Die Originalausstattung des Autositz RC 2 Gruppe 0 darf nicht verändert werden.
- Aus Sicherheitsgründen raten wir ausdrücklich davon ab, den Kindersitz auf einen Einkaufswagen zu legen.
- Dies Sicherheitsgurte des Autositzes und des Kinder-Autositzes dürfen nicht verdreht sein.
- Nach einem Autounfall muss der Sitz unbedingt ersetzt werden. Er können nämlich Beschädigungen entstanden sein, die mit bloßem Auge nicht erkennbar sind.
- Wenn der Autositz vorne im Fahrzeug verwendet wird, muss der Beifahrersitz so weit wie möglich zurück geschoben, die Lehne aufrecht gestellt, und die Kopfstütze auf die tiefste Position abgesenkt werden.
- Benützen Sie den Autositz niemals wenn der Airbag nicht deaktiviert ist. Den Autositz nicht auf Beifahrersitzen verwenden, die mit deinem Airbag ausgestattet sind.
- Der Autositz muss immer mit dem Sicherheitsgurt befestigt werden, auch wenn er nicht verwendet wird. Unbefestigt stellt er im Fall einer Notbremsung eine Gefahr für die Fahrzeuginsassen dar.
- Wenn Ihr Fahrzeug während des Parkens in der Sonne steht, kann die Temperatur im Auto stark ansteigen. Wir empfehlen Ihnen den Autositz in dieser Zeit (z.B. mit einem Stofftuch) abzudecken,

damit es für Ihr Kind bequemer ist, wenn Sie es in den Autositz legen. Damit wird auch vermieden, dass sich Metallteile aufheizen können und Ihr Kind damit möglicherweise verletzen. Zusätzlich wird der Stoff vor dem Ausbleichen geschützt.

- Setzen Sie Ihr Kind niemals auf den Schoß während Sie fahren. Bei einem Unfall würde Ihr Kind unangegurtet mit großer Wucht nach vorne geschleudert werden. Schnallen Sie sich und Ihr Kind während der Fahrt immer an.
- Beachten Sie die Straßenverkehrsordnung. Vergewissern Sie sich, dass alle Fahrzeuginsassen korrekt angeschnallt sind.
- Legen Sie keine schweren Gegenstände auf die Ablage im Fond des Wagens. Achten Sie darauf, dass alle Gepäckstücke im Fahrzeuginneren gesichert sind, so dass Sie bei einem Unfall weder das Baby noch die anderen Fahrzeuginsassen verletzen können.
- Positionieren Sie den Autositz sorgfältig und achten Sie darauf, dass er korrekt montiert ist. Prüfen Sie regelmäßig den Verschleiß der Sicherheitsgurte des Autositzes und des Kinder-Autositzes. Achten Sie darauf, dass keine Teile des Sitzes oder der Sicherheitsgurte in der Autotür eingeklemmt sind.
- Verwenden Sie den Sitz nicht ohne Original-Sitzbezug. Verwenden Sie nur Sitzbezüge des Herstellers.
- Wenn Sie den Autositz auf einem Kinderwagen montiert haben, heben Sie den Wagen niemals am Griff des Autositzes, sondern AUSSCHLIESSLICH am Kinderwagengestell hoch.
- Heben Sie die Bedienungsanleitung für den späteren Gebrauch auf.
- Entfernen Sie nicht die aufgenähten Etiketten und vermeiden Sie die Beschädigung des Stoffes.
- Auch wenn als Wippe verwendet, ersetzt der Autositz kein Gitter- oder Kinderbett. Wenn Ihr Kind Schlaf braucht, soll es in der entsprechenden Schlafposition in ein Gitter- oder Kinderbett gelegt werden.
- Verwenden Sie den Autositz nicht, wenn Teile gebrochen oder verloren sind.
- Verwenden Sie keine Zubehör- oder Ersatzteile, die nicht vom Hersteller freigegeben wurden.

Installation der Basis ISOFIX im Auto

Bitte verwenden Sie zur Befestigung der Basis PrimaFix die Anleitung für jenes Produkt.

Üldised turvalisuse juhised

ENNE TOOTE ESMAKORDSET KASUTAMIST LOE HOOLIKALT LÄBI KÕIK JUHISED ARVESTADES ANTUD SOOVITUSI. AINULT NII GARANTEERID OMA LAPSELE MAKSIMAALSE TURVALISUSE. TÄHTSI! HOIA EDASPIDISEKS ALLES.

RC 2 turvahälli saab paigaldada koos või ilma PRIMAFIX alusraamiga (lisavõimalus).

RC 2 turvahälli autosse paigaldamine

(autoistmerihmadega)

HOIATUS

- Ära kunagi jäta oma last järelevalveta.
- RC 2 grupp 0 turvahäll vastab Euroopa turvalisuse standardile ECE R-44/04. Toode sobib lapsele alates sünnist kuni kaaluga 10kg (umbes 9 elukuud).
- RC 2 grupp 0 turvahäll on klassifitseeritud kategooriasse “universaalne” laste kinnitusvahend. Toodet võib kasutada enamike autode reisijaistmetel. Toodet on võimalik korrektselt paigaldada kui liiklusvahendi tootja käsiraamatus on märgenud antud gruppi kuuluvate “universaalsete” lapse kinnitusvahendite kasutamise kohta.
- RC 2 grupp 0 turvahäll tuleb kinnitada alati seljaga sõidusuunas. Toode tuleb autosse kinnitada AINULT 3-punkti turvarihmadega (staatiline või automaatne), mis vastavad ECE-16 regulatsioonile või samaväärsele.
- Turvarihma pikkus võib olla autoti erinev. Soovitame kontrollida, et antud turvahäll sobiks sinu autosse.



- RC 2 grupp 0 turvahälli ei tohi kunagi paigaldada õhkturvapadjaga varustatud reisija esiistmele, see võib olla väga ohtlik
- Kinnita ALATI oma laps turvarihmadega, isegi kui sa ei kasuta RC 2 turvahälli autos.
- Tootja garanteerib turvahälli turvalisuse ainult toote esmakasutajale. Soovitame tungivalt mitte kasutada kasutatult ostetud turvahälli.

- Kui laps oskab iseseisvalt istuda, lõpeta selle turvahälli kasutamine.
- On ohtlik panna antud turvahälli kõrgele tasapinnale, näiteks lauale.
- Ära kasuta turvahälli rohkem kui 5 aastat. Tihe kasutamine võib põhjustada silmale nähtamatuid toote halvenemisi.
- Kui auto liigub, ära võta mitte mingil põhjusel last turvahällist välja.
- Kasuta alati turvarihmu.
- Antud turvahäll ei ole lamavas asendis sobiv magamiseks pikal perioodil.

HOIATUS : Ära kunagi paigalda RC 2 grupp 0 turvahälli õhkturvapadjaga varustatud reisija esiistmele. See võib põhjustada surma või tõsise vigastuse. Kui auto on varustatud turvapadjaga, paigalda turvahäll tagaistmele. Nii auto ees-kui tagaosas, peab turvahäll olema paigaldatud seljaga sõidusuunas.

1. Pane kandesang asendisse 1a (pilt 18) (vaata alalõiku “Seljatoe ja kandesanga reguleerimine”).
 2. Kinnita autoturvarihmu.
 3. Pane auto sülerihm läbi turvahälli eesosas olevate juhikute (asuvad turvahälli korpuse all). (pilt 1)
 4. Seejärel libista diagonaalne rihm ümber turvahälli tagaosa ja pane läbi juhiku, mis asub turvahälli seljatoe ülaosas (pilt 2).
- TÄHTIS :** kontrolli, et autoturvarihm ei libiseks seljatoe reguleerimiskangi alla (pilt 3).
5. Vali oma lapse kaalule sobivaim seljatoe asend:

1	Asend A	kuni 5kg	(pilt.13)
2	Asend B	uni 5kg	(pilt.14)
3	Asend C	Kasutamiseks ainult koos Primafix alusraamiga	(pilt.15)
4	Asend D	5kg'st kuni 10kg	(pilt.16)

6. Tõmba diagonaalset rihma kõvasti, et vältida igasugune lõtk (pilt. 4).

TÄHTIS: Iga kord kui seljatoe asendit on muudetud, tuleb turvarihm uuesti pingutada.

Reisi ajal peab kandesang olema alati transportimise asendis.

HOIATUS : Turvarihm ei tohi kunagi olla keerdus.

Kuidas reguleerida turvarihmu

Turvarihmad peavad alati olema reguleeritud vastavalt lapse suurusele. Turvarihmad peavad jooksma läbi lapse õlgadele lähima pilu (pilt 5).

- RC 2 turvahälli turvarihmu on võimalik reguleerida vastavalt lapse kasvule kahele kõrgusele.

Turvarihmade kõrguse muutmise:

a) Leia seljatoe alumisest osast (pilt 6) metallist paigaldusklamber. Lükka õlarihmad läbi istmes olevate avade.

b) Pane rihmad läbi soovitud kõrgusel olevate avade tagasi (pilt 7) ja kinnita uuesti metallklambrisse. Veendu, et rihmad ei oleks keerdus.

Tähtis! Veendu, et mõlemad õlarihmad oleksid samal kõrgusel. (pilt 5).

Klambri avamine ja sulgemine:

Sulgemine: pane klambri 2 osa kokku (pilt 8.1) ja suru need luku sisse (pilt 8.2) kuni kuuled klõpsatust. (pilt 9).

Avamine: vajuta punast nuppu.

Avamine: vajuta punast nuppu:

Soovitame turvarihmad reguleerida lapse suurusele vastavaks ENNE kui paigaldad turvahälli autosse.

Õlarihmade pingutamine: Tõmba pinguti rihma otsast kuni see on pingul (pilt. 10).

Turvarihmade lödvendamine:

Ühe käega vajuta alla turvahälli esiosas olev reguleerimisnupp, noolega näidatud suunas (pilt. 11A), ja teise käega tõmba samaaegselt rihmu enda suunas. (pilt 11B).

TÄHTIS : Turvarihmad peavad olema tihedalt, kuid ei tohi piirata lapse liikumist. Veendu, et rihmad ei oleks keerdus. Rihmade klamber peab asetsema nii madalal lapse puusadel kui võimalik ning mitte kunagi lapse kohul. See tagab piisava vaagnavöö kaitse.

Lapse RC 2 turvahälli paigutamine

HOIATUS : ÄRA KUNAGI jäta last turvahälli järelevalveta.

TÄHTIS: Soovitame turvarihmade pikkuse reguleerida lapsele sobivaks ENNE kui paigaldad turvahälli autosse. Turvarihmad peavad jooksma läbi lapse õlgadele võimalikult lähedal oleva pilu.

- Pane kandesang asendisse 1a (pilt 18).
- Vabasta rihmade kinnituslukk vajutades punasele nupule.
- Pane laps mugavalt, selg vastu seljatuge, turvahälli istuma.
- Reguleeri seljatoe asend sobivaks (vaata alalõik "seljatoe ja kandesanga reguleerimine").
- Pane turvarihmade 2 osa kokku ning suru need kinnitusluku.
- Reguleeri turvarihmad lapsele parajaks (vaata alalõik "Turvarihmade reguleerimine").

Peapadi (Päikesevari)

RC 2 turvahäll sisaldab 3 funktsiooniga Peapatja - see vähendab turvahälli suurus, see pehmendab beebi pead, see kaitseb päikese eest.

Peapadi pakub lisamugavust kui beebi lamab ning külgkaitset lapse peale ning keha ülaosale. Kui laps kasvab, eemalda pehmendus ja kasuta seda lihtsalt kui peatuge ning päikesevarju (saab kokku pakkida ning sulgeda lukuga).

Lahtine päikesevarjuna



Tagasi lükatud



Seljatoe ja kandesanga asendite reguleerimine

Seljatoe reguleerimine:

Tõsta turvahälli tagaosas olev käepide üles ning vali oma lapse kaalule sobivaim asend:

4 ASENDIT			
1	Asend A Lamav	kuni 5kg	(pilt.13)
2	Asend B Nõjatuv	kuni 5kg	(pilt.14)
3	Asend C Pool-nõjatuv (*)	alates 5kg kuni 10kg	(pilt.15)
4	Asend D Traditsiooniline	alates 5kg kuni 10kg	(pilt.16)

NB: Autos kasutamisel järgi eespool toodud piiranguid. Kui kasutate aga vankriraamil, siis on kõik asendid lubatud kuni 9kg kaaluva lapsele.

(*) **TÄHTIS** : Asendit C (pool-nõjatuv) tohib sõidukis kasutada ainult koos Primafix auto alusraamiga.

Kandesanga asendid (pilt 18):

On 3 kandesanga asendit.

Asendi muutmiseks vajuta samaaegselt kandesanga mõlemal küljel olevaid nuppe (pilt 17) ning samal ajal liiguta sanga ette või tahapoole soovitud asendisse (kuuled klõpsatust).

1a -> Autos kasutamise asend

1b -> Lapse kandmise asend

1c -> Kiikva hällina / vankril kasutamise asend

TÄHTIS : Ole alati tähelepanelik! - Kui kannad last RC 2 turvahällis autost väljaspool, siis veendu, et kandesang on kindlalt kinnitatud asendisse 1b.

TÄHTIS : Kinnita oma laps igas olukorras, kasuta alati turvarihmade süsteemi.

TÄHTIS : Et muuta kandesanga asendist 1b asendisse 1c või asendist 1c asendisse 1b, peab kaasvari olema alati lahti (pilt 1).

Lisavarustus

Kaarvarju kinnitamine:

- **Kaarvarju kinnitamiseks:** lükka plastikust klambrid, mis asuvad kaarvarju mõlemal küljel, RC 2 turvahälli küljes olevatesse vastavatesse avadesse (pilt 19).
- Tõmba kaarvarju tekstiil üle hälli servade nii, et kaarvarju tekstiili sees olevad sinise noolega tähistatud avad (asuvad kaarvarju tagaosas) oleks kohakuti autoturvarihmade suunajatega (pilt 20 + 21).

- Reguleeri kaarvari asendisse, kus see kaitseb last päikese eest.
- Kaarvarju eemaldamiseks vajuta varju mõlemal küljel olevad klambrid all ning samal ajal tõmba varju ülespoole.

Jalakatte kinnitamine:

- Enne jalakatte kinnitamist, pane paika kaarvari (vaata eelmist lõiku).
- Kata RC 2 turvahälli jalakatttega (pilt 22).
- Pane jalakatte ning kaarvarju trukid ning takjakinnitused kohakuti ning vajuta tihedalt kinni (pilt 23).
- Jalakatte eemaldamiseks võta takjakinnitused ja trukid lahti.

Ära kasuta RC 2 turvahälli jalakatte autos. Avari korral võib see takistada lapsele juurdepääsu.

Päikesesirmi kasutamine

- Aseta laiem osa (näidatud pildil 24 üleval) kaarvarjule ning kinnita takjakinnitusega.
- Tõmba päikesesirmi alumise osa suunas pingule ning kinnita takjakinnitusega (pilt 25).

TÄHTIS : Päikesesirm on mõeldud vähendada ereda päikese helki ning vähendada UV-kiirte efekti. Antud päikesesirmi kasutamine ei vabasta sind vajadusest kaitsta oma last. Me soovime süstemaatiliselt kasutada päikesekreemi. Kontrolli regulaarselt, et lapsel oleks piisavalt juua.

Hooldus- ja pesemisjuhised

- Turvahälli ja turvarihmu võib puhtaks pühkida sooja seebise veega.
- Istmekatte eemaldamiseks ava turvarihmade klamber (pilt 26), libista turvarihmad ja klamber läbi istmekatte pilude (pilt 27). Esmalt eemalda istmekatte esiosa, seejärel võta lahti seljatoe ülaosas olevad trukid (pilt 28).
- Istmekatte tagasipanekul jälgi, et turvarihmad ja katte küljed oleksid õigesti paigaldatud.
- Pese istmekatte soojas, seebivees (ära kasuta masinpesu). Loputa hoolikalt ja pane avatult kuivama. Ära triigi. Ära kasuta abrasiivseid puhastusvahendeid.



TÄHTIS TURVAINFO



- RC 2 turvahälli võib paigaldada (seljaga sõidusuunas) autos väljalülitatud õhkpadjaga reisija esiistmele (mitte kasutada esiistmel sõidukites, mille õhkpatja ei saa välja lülitada) või tagumisele istmele.
- Kasuta turvahälli ainult 3-punkti autoturvarihmadega.
- Ära kunagi jäta oma last järelevalveta.
- Kinnita oma laps igas olukorras, kasuta alati turvasüsteeme.
- RC 2 turvahälli originaalvarustust ei tohi ümber teha.
- Lapse turvalisuse huvides soovime me mitte paigaldada turvahälli supermarketi kärule.
- Õnnetusjuhtumi korral ei tohi turvahälli enam edaspidi kasutada ja see tuleb kohustuslikult välja vahetada. Tootel võib olla silmale nähtamatuid vigastatud.
- Kui turvahälli kasutatakse auto esiistmel (reisijaistmel), peab autoiste olema lukatud nii taha kui võimalik, seljatugi peab olema üles tõstetud ning peatugi nii madalal kui võimalik.
- Ära kunagi kasuta turvahälli väljalülitamata õhkpadjaga autoistmel.
- Turvahäll peab olema alati kinnitatud autoturvarihmadega, isegi kui turvahäll ei ole kasutusel. Kinnitamata turvahäll kujutab auto äkilise pidurdamise korral ohtu autos reisijatele.
- Autoturvarihmad ja turvahälli rihmad ei tohi olla keerdus.
- Päikese kätte pargitud autos tõuseb auto sisetemperatuur. Soovime turvahäll (nt. kangatükiga) katta, nii on turvahälli asetataval lapsel mugavam. Samuti takistab katmine metallosade kuumenemist ning lapse kõrvetada saamist. Samuti ei pleegi tekstiiliosad.
- Ära kunagi hoi last autos süles. Liiklusavarii korral muutub kinnitamata laps "lendavaks objektiks". Ära kunagi pane enda 3-punkti turvarihma ümber lapse.
- Arvesta kiirtee reeglistikuga. Veendu, et kõik sõidukis viibivad reisijad oleks oma turvarihmadega õigesti kinnitatud.

- Ära aseta raskeid esemeid tagaakna riiulile. Veendu, et kogu autos olev pagas on kinnitatud nii, et liiklusavarii korral ei vigastaks see last ega teisi reisijaid.
- Paigalda turvahäll autosse ettevaatlikult, veendudes alati, et see on õigesti paigaldatud. Kontrolli alati, et sõiduki ja turvahälli turvarihmad ei oleks kulunud. Samuti veendu alati, et turvahälli, selle turvarihmad ega autoturvarihmad ei oleks autoistme all ega autoukse vahel.
- Ära kunagi kasuta turvahälli ilma selle originaalkatteta. Kasuta ainult tootja poolt toodetud istmekatet.
- Kui turvahäll on kärul, ÄRA KUNAGI tõsta kärü turvahällist kinni võttes, vaid AINULT kärü raamist.
- Hoi ära käesoleva juhend kogu aeg käeulatuses edaspidiseks kasutamiseks.
- Ära eemalda turvahälli külge õmmeldud etikette sest võid vigastada kangast.
- Lamavas asendis seljatoega turvahäll ei asenda hälli või voodit. Kui lapsel on vajadus magada, tuleb ta panna hälli või voodisse.
- Ära kasuta antud autotooli kui mingi osa on katki või kadunud.
- Kasuta ainult tootja poolt aktsepteeritud lisatarvikuid või varuosi.

RC 2 turvahälli paigaldamine Isofix süsteemiga autosse

Palun vaata PrimaFix valmidusega RC 2 turvahälli kasutusjuhiseid.

Instrucciones generales de seguridad

ANTES DE UTILIZAR SU SILLA GRUPO 0 POR PRIMERA VEZ, LEA POR COMPLETO Y ATENTAMENTE ESTAS INSTRUCCIONES, RESPETANDO LAS RECOMENDACIONES INDICADAS PARA SALVAGUARDAR LA MÁXIMA SEGURIDAD PARA SU BEBÉ. IMPORTANTE! CONSERVE ESTE MANUAL PARA FUTURAS REFERENCIAS.

La silla Grupo 0 RC 2 puede instalarse con o sin la base PRIMAFIX (accesorio opcional).

Instalación de la silla Grupo 0 RC 2 en el automóvil (con el cinturón del vehículo)

ADVERTENCIA

- Nunca deje a su hijo sin atención.
- La silla Grupo 0 RC 2 cumple con el estándar Europeo de seguridad ECE R-44/04. Es adecuada para bebés desde el nacimiento hasta menos de 10 kgs (alrededor de 9 meses).
- La silla Grupo 0 RC 2 está clasificada como “universal” dentro de los dispositivos de retención infantil. Se adapta a la gran mayoría de asientos de automóviles. El dispositivo podrá montarse de forma adecuada en el vehículo si el manual del fabricante especifica que acepta sillas de retención infantil para niños de este grupo de edad.
- La silla grupo 0 RC 2 debe utilizarse siempre en sentido contrario a la marcha. Debe sujetarse ÚNICAMENTE con el cinturón de seguridad de 3 puntos del vehículo (con o sin retractor) que cumpla con el reglamento ECE-16 o equivalente.
- El largo de los cinturones de seguridad varía según cada modelo de automóvil. Sugerimos que compruebe que esta silla grupo 0 puede utilizarse en su vehículo.
- La silla Grupo 0 RC 2 nunca debe situarse en asientos delanteros equipados con “airbag”, esto podría ser muy peligroso.
 - Asegure SIEMPRE a su bebé con el arnés de seguridad de la silla Grupo 0 RC 2 aún si no la utiliza en el automóvil.



- El fabricante sólo puede garantizar la seguridad de la silla grupo 0 cuando es utilizado por el primer propietario. Sugerimos que no utilice un

grupo 0 de segunda mano.

- No continúe utilizando esta silla de auto como hamaca reclinable en cuanto el niño pueda sentarse solo y sin ayuda.
- Es peligroso colocar la silla Grupo 0 en una superficie elevada: por ejemplo, sobre una mesa...
- No utilice la silla grupo 0 por un período de tiempo superior a 5 años. El uso intensivo del producto puede provocar un deterioro no visible.
- En ningún caso saque al bebé de la silla grupo 0 mientras el vehículo esté en movimiento.
- Utilice siempre el cinto de retención.
- Si utiliza la silla de auto como hamaca reclinable, no es adecuada para largos periodos de sueño.

ADVERTENCIA : Nunca instale la silla grupo 0 RC 2 en el asiento delantero del automóvil si está equipado con “airbag”. Esto puede causar la muerte o importantes lesiones. Si su vehículo dispone de “airbag” utilice la silla en el asiento trasero. Tanto en el asiento delantero como en los traseros, la silla siempre debe mantenerse en la posición contraria a la marcha.

1. Coloque el manillar en la posición 1a (fig. 18) (vea el apartado “Ajuste del respaldo y posiciones del manillar”).
2. Abroche el cinturón de seguridad del automóvil.
3. Pase la correa abdominal del cinturón del automóvil por las ranuras destinadas a tal efecto en la parte delantera de la silla grupo 0 (ubicadas debajo de la estructura) (fig. 1).
4. Después, pase la correa diagonal por detrás de la silla grupo 0 e introdúzcala en la ranura trasera de la silla (fig. 2). **IMPORTANTE: compruebe que el cinturón del automóvil no se desliza por debajo de la palanca de ajuste (fig. 3).**
5. Elija la posición del respaldo que mejor se adapte al tamaño de su niño:

1	Posición A	hasta 5kgs	(fig.13)
2	Posición B	hasta 5kgs	(fig.14)
3	Posición C	Únicamente cuando se usa en el automóvil con la base Primafix	(fig.15)
4	Posición D	de 5kgs a 10kgs	(fig.16)

6. Tire con fuerza de la correa diagonal para que quede tensada (fig. 4).

IMPORTANTE : Cada vez que cambie la posición del respaldo tendrá que volver a tensar el cinturón. En el automóvil, el manillar siempre debe estar en la posición de transporte.

ADVERTENCIA : El cinturón nunca debe estar retorcido.

Ajuste el arnés de seguridad

El arnés de seguridad siempre debe ajustarse al tamaño del niño. Las correas del arnés deben pasar a través de las aberturas más próximas a los hombros del bebé (fig. 5).

• El arnés de la silla Grupo 0 RC 2 puede regularse en 2 alturas para adaptarse al niño conforme crece.

Para regular la altura del arnés:

- Coloque la hebilla de metal en la parte inferior del respaldo (fig. 6) Desate y abra las correas de los hombros del arnés y deslícelas por los espacios en el asiento.
- Pase nuevamente las correas a través de los espacios a la altura deseada (fig. 7) y reajuste utilizando la hebilla de metal. Verifique que las correas no están torcidas. **Importante!** Verifique que ambas correas de los hombros están a la misma altura. (fig. 5).

Para abrir y cerrar la hebilla:

Para cerrar la hebilla del arnés: junte ambas partes de la hebilla (fig. 8.1) e insértelas en el cierre (fig. 8.2) presionando hasta asegurarlas (escuchará un “clíc”). (fig. 9)

Para abrir la hebilla presione el botón rojo.

Ajuste del arnés:

Recomendamos ajustar el arnés al tamaño de su bebé ANTES de instalar la silla grupo 0 en el automóvil.

Para ajustar las correas de los hombros: Tire del extremo de la correa tensora hasta que queden ajustadas (fig. 10).

Para aflojar las correas de los hombros:

Con una mano presione el botón de ajuste (en la parte frontal de la silla) en dirección de la flecha (fig. 11.A), y con la otra tire simultáneamente de las correas de los hombros hacia Ud. (fig. 11.B).

IMPORTANTE : El arnés de seguridad debe estar ajustado firmemente pero sin limitar los movimientos del bebé. Compruebe que las correas no están torcidas. El cinturón abdominal se debe colocar lo más bajo posible y nunca en su estomago. Así asegurará que la pelvis quede adecuadamente protegida.

Asegurar al bebé en la silla grupo 0 RC 2

ADVERTENCIA : NUNCA deje a un niño sin supervisión en su silla de auto.

IMPORTANTE: Es recomendable que ajuste el arnés al tamaño de su bebé ANTES de instalar la silla grupo 0 en el automóvil. Las correas del arnés deben pasar a través de las aberturas más próximas a los hombros de su bebé.

- Coloque el manillar en la posición 1a (fig. 18).
- Abra la hebilla del arnés presionando el botón rojo.
- Siente a su bebé en la silla grupo 0 asegurándose de que está cómodo y su espalda bien apoyada.
- Ajuste la posición del respaldo de la silla (vea el apartado “Ajuste del respaldo y posiciones del manillar”)
- Junte ambas partes de la hebilla e insértelas en el cierre.
- Ajuste el arnés al tamaño de su bebé (vea el apartado “Ajuste del arnés”).

Reposacabezas (y protector de sol)

La silla Grupo 0 RC 2 tiene un reposacabezas con 3 funciones - actúa como un reductor, es una almohada para la cabeza del bebé y le protege del sol.

Proporciona una comodidad extraordinaria cuando el bebé está recostado y un apoyo lateral extra a la cabeza y parte superior del cuerpo. Cuando el bebé crezca, extraiga el reductor y utilícelo como una simple capota y protector de sol (se pliega y despliega con cremallera).

Desplegado como protector solar



Pliegado



Ajuste del respaldo y posiciones del Manillar

Para ajustar el respaldo:

Levante la palanca situada en la parte posterior de la silla Grupo 0 y elija la posición que más se ajuste al peso de su bebé:

4 POSICIONES			
1	Posición A Acostado	hasta 5kg	(fig. 13)
2	Posición B Reclinado	hasta 5kg	(fig. 14)
3	Posición C Semi-reclinado (*)	de 5kg a 10 kg	(fig. 15)
4	Posición D Tradicional	de 5kg a 10 kg	(fig. 16)

NB : Cuando no se utilice en el automóvil, podrá colocar las 4 posiciones de reclinado en la silla de paseo hasta los 9kgs.

(*) **IMPORTANTE** : la posición C (de semi-reclinado) no es adecuada en el vehículo a menos que se utilice con la base Primafix.

Posiciones del manillar (fig. 18) :

Existen 3 posiciones del manillar. Para cambiar la posición, apriete los dos pulsadores a ambos lados (fig. 17) y desplácelo hacia adelante o hacia atrás, hasta la posición que necesite. (escuchará un «clic»).

1a -> Posición de instalación en el automóvil

1b -> Posición de transporte

1c -> Posición de balancín o para uso en una silla de paseo

IMPORTANTE: ¡Tenga cuidado en todo momento!
-Si desea llevar al bebé en la silla grupo 0 RC 2 fuera del vehículo, compruebe que el manillar esté firmemente bloqueado en la posición 1b.

IMPORTANTE: Sujete a su niño en todo momento, Utilice siempre el arnés de seguridad.

IMPORTANTE: Para cambiar la posición del manillar de 1b a 1c o viceversa, la capota deberá estar desplegada siempre (fig. 1).

Accesorios opcionales

Instalación de la Capota:

• Para instalar la capota: Inserte las piezas

de plástico, ubicadas en los extremos de la capota, en los broches laterales de la silla Grupo 0 RC 2 (fig. 19).

- Alinee las aberturas, indicadas por las flechas azules (en la parte trasera de la capota), con las guías para insertar el cinturón de seguridad del automóvil en la silla Grupo 0 (fig. 20 et 21).
- Ajuste la capota como lo requiera para proteger a su bebé del sol.
- Para extraer la capota: apresione las piezas de plástico que se encuentran a ambos lados de la capota y al mismo tiempo tire de ella hacia arriba.

Montaje del cubrepieés:

- Antes de colocar el cubrepieés, instale la capota (ver capítulo anterior)
- Cubra la silla grupo 0 RC 2 con el cubrepieés (fig. 22).
- Haga corresponder las cintas de Velcro y los cierres a presión del cubrepieés y de la capota con los situados en la funda del grupo 0. Presione firmemente para cerrarlos.
- Para extraer el cubrepieés, desprenda las cintas de Velcro y abra los cierres a presión (fig. 23).

No utilice el cubrepieés de la silla grupo 0 RC 2 en el automóvil. En caso de una emergencia, esto puede dificultar el acceso al bebé.

Instalación del protector solar

- Coloque la parte más ancha (arriba en la fig. 24) sobre la capota y ajuste las cintas de Velcro.
- Tense el protector solar hacia la parte inferior de la silla y ajuste las cintas de Velcro (ig. 25).

IMPORTANTE : El protector solar ha sido diseñado para reducir el resplandor del sol y limitar los efectos de los rayos UV. El uso del protector solar no le exime de proteger a su hijo del sol. Le recomendamos el uso sistemático de crema solar. Controle regularmente que el niño tiene agua para beber.

Mantenimiento

- La silla y el arnés de seguridad se pueden limpiar con un trapo y agua jabonosa y tibia.

- Para quitar la funda de la silla: abra la hebilla del arnés (fig. 26), deslice las correas del arnés y la hebilla a través de los orificios de la funda (fig. 27). Quite primero la parte frontal de la funda y después abra los botones a presión en la parte superior del respaldo (fig. 28)
- Para colocarla nuevamente, asegúrese que el arnés de seguridad y los bordes de la funda están colocados correctamente.
- Lave la funda de la silla grupo 0 a mano con agua jabonosa y tibia (no utilizar lavadora). Aclarar bien y dejarla abierta para secar. No planchar. No utilizar productos abrasivos para su limpieza.



IMPORTANTE



- La silla grupo 0 RC 2 puede instalarse (contra la marcha) en el asiento delantero tras haber desactivado el airbag (no instalar en vehículos equipados con airbag frontal que no puedan ser desactivados) o en el asiento trasero.
- Utilice la silla Grupo 0 RC 2 únicamente con el cinturón de seguridad de 3 puntos del automóvil.
- Nunca deje al bebé sin vigilancia.
- Sujete al bebé en todo momento, utilice siempre el arnés de seguridad de la silla.
- No realice modificaciones al equipo o partes originales de la silla Grupo 0 RC 2.
- Por la seguridad de su hijo, no es recomendable utilizar la silla grupo 0 en carros de compra de supermercado.
- En el caso de un accidente, la silla grupo 0 no debe ser utilizada nuevamente y deberá cambiarse forzosamente. Pueden existir daños no visibles.
- Si la silla grupo 0 se sitúa en el asiento delantero, éste deberá estar colocado lo más atrás posible, el respaldo del asiento en posición vertical y el reposacabezas lo más abajo posible.
- Nunca utilice la silla grupo 0 en un asiento delantero si el coche está equipado con "airbag" que no puede ser desactivado.
- La silla de seguridad debe permanecer asegurada con el cinturón de seguridad en todo momento, aún cuando el bebé no viaje en ella. De no ser así podría resultar peligroso para el resto de pasajeros, en el caso de frenada brusca.
- Verifique que el cinturón de seguridad del automóvil y el arnés de seguridad no estén retorcidos.
- Si el coche permanece aparcado a pleno sol,

la temperatura en su interior se elevará. Le recomendamos que cubra la silla con una tela o similar, para que su bebé esté más cómodo cuando vuelva a sentarlo. De esta forma evitará también que las piezas metálicas se sobrecalienten y puedan quemar al niño y las partes textiles se descoloren con el tiempo.

- No sostenga al bebé en sus piernas al estar en el vehículo. Su bebé debe viajar siempre en una silla apropiada para su seguridad. Nunca viaje con el cinturón de seguridad del automóvil sujetándolos a usted y su hijo juntos.
- Respete el código de circulación y asegúrese de que todos los pasajeros tienen el cinturón de seguridad correctamente ajustado.
- No sitúe objetos pesados en la parte trasera e interior del automóvil. Asegúrese de que cualquier carga dentro del vehículo está colocada de tal forma que, en caso de accidente, no exista la posibilidad de lesionar al bebé o a otros ocupantes.
- Instale la silla Grupo 0 en el automóvil con cuidado, asegurándose que esté correctamente colocada. Siempre vea el estado del cinturón de seguridad y del arnés. Verifique que ninguna parte de la silla, así como el cinturón o el arnés, estén entre los asientos o atrapados con la puerta del coche.
- No utilice la silla Grupo 0 sin su funda original. Utilice solamente la provista por el fabricante.
- No levantar NUNCA la silla de paseo cogiéndola por la Silla Grupo 0, sino ÚNICAMENTE por el chasis.
- Conserve estas instrucciones a mano para futuras referencias.
- No extraiga las etiquetas del producto para evitar dañar el textil o sus materiales.
- Al utilizarla como hamaca reclinable, esta silla de auto no reemplaza una cuna o cama. Cuando el niño necesite dormir, deberá colocarlo en una cuna o cama.
- No utilice esta silla de auto si falta cualquiera de sus partes o está rota.
- No utilice ningún accesorio o piezas de recambio distintas a las recomendadas por el fabricante.

Instalación de la silla grupo 0 RC 2 en el automóvil con el sistema Isofix

Por favor remitase a las instrucciones de uso de la base PrimaFix, compatible con la silla grupo 0 RC 2.

Conditions générales de Sécurité

AVANT D'UTILISER VOTRE SIEGE AUTO POUR LA PREMIERE FOIS, LISEZ LE MODE D'EMPLOI DANS SA TOTALITE EN RESPECTANT SOIGNEUSEMENT LES CONSIGNES INDIQUEES AFIN DE GARANTIR UNE SECURITE MAXIMUM POUR VOTRE ENFANT. IMPORTANT ! A CONSERVER POUR DE FUTURS BESOINS DE REFERENCE.

Le siège auto RC 2 peut être utilisé seul ou combiné sur sa base PRIMAFIX (en option).

Installation du siège auto RC 2 en voiture (avec les ceintures de sécurité)

AVERTISSEMENTS

- Ne jamais laisser l'enfant sans surveillance.
 - Le siège auto RC 2 Groupe 0 est conforme à la norme européenne ECE R44-04. Son usage est destiné aux enfants de la naissance à moins de 10 kg (environ 9 mois).
 - Le siège auto RC 2 Groupe 0 est classé dans la catégorie « universel ». Il peut être adapté à la plupart des sièges de voiture. Il est possible qu'il puisse s'adapter correctement sur un véhicule si son constructeur spécifie, dans le manuel du véhicule, que ce dernier peut recevoir des dispositifs de retenue pour enfants « universels » pour ce groupe d'âge.
 - Le siège auto RC 2 Groupe 0 doit toujours être obligatoirement installé dos à la route. Il doit être fixé dans votre véhicule EXCLUSIVEMENT par une ceinture de sécurité à trois points (avec ou sans enrouleur) homologuée selon la réglementation ECE-16 ou équivalente.
 - La longueur des ceintures de sécurité varie selon les modèles de voiture. Nous vous conseillons de vérifier que notre siège convient pour votre véhicule.
- Le fabricant peut garantir la sécurité du dispositif uniquement si celui-ci n'a pas changé de propriétaire. Aussi, nous vous conseillons de ne pas acheter de siège auto d'occasion.
 - Il est dangereux de poser ce siège auto sur une surface en hauteur : par exemple une table.
 - Ne pas utiliser le siège auto plus de 5 ans. Son usage intensif peut entraîner des dégradations.
 - Ne plus utiliser ce siège auto en tant que transat dès que l'enfant tient assis tout seul.
 - Ne pas sortir le bébé de son siège sous aucun prétexte pendant que le véhicule roule.
 - Toujours utiliser le système de retenue.
 - Ce siège auto, lorsqu'il est utilisé comme transat n'est pas prévu pour de longues périodes de sommeil.

AVERTISSEMENT : Ne jamais installer le siège auto RC 2 Groupe 0 sur le siège passager avant si votre véhicule est équipé d'un airbag frontal. Ceci pourrait entraîner le décès ou de graves lésions. Dans ce cas, vous pouvez bien sûr l'installer sur la banquette arrière. Sur le siège avant, comme sur la banquette arrière, placez toujours le siège auto dos à la route.

1. Mettre l'anse en position 1a (fig. 18) (voir chapitre : « réglage du dossier et positions de l'anse »).
2. Boucler la ceinture de sécurité de la voiture.
3. Passer la ceinture ventrale dans les guides avant (situés sous la coque) (fig. 1).
4. Ensuite, glisser la ceinture diagonale autour du dossier puis dans le guide situé à l'arrière du siège auto (fig. 2). **Attention : vérifier que la ceinture ne passe pas sous le bouton poussoir (fig. 3).**
5. Choisir la position du dossier en fonction du poids de l'enfant :



• Le siège auto RC 2 ne doit jamais être installé aux places avant équipées d'un airbag frontal, ce qui peut être très dangereux.

• Attacher TOUJOURS votre bébé avec le harnais, même lorsque vous utilisez le siège auto RC 2 hors du véhicule.

1	Position A	jusqu'à 5kg	(fig.13)
2	Position B	jusqu'à 5kg	(fig.14)
3	Position C	Utilisée en voiture uniquement avec base Primafix	(fig.15)
4	Position D	de 5kg à 10 kg	(fig.16)

6. Tirer sur la ceinture diagonale pour la resserrer au maximum (fig. 4).

IMPORTANT : A chaque changement d'inclinaison du dossier, veillez à tendre de nouveau la ceinture de sécurité. Pendant le voyage, l'anse doit toujours être placée en position transport.

AVERTISSEMENT : La ceinture ne doit jamais être vrillée.

Réglage du harnais

Le harnais doit toujours être ajusté selon la taille de l'enfant. Les bretelles du harnais doivent passer par les ouvertures les plus rapprochées des épaules du bébé (fig. 5).

• Le siège auto RC 2 possède deux hauteurs de réglage du harnais lui permettant ainsi de s'adapter à la croissance de l'enfant.

Pour changer la hauteur des sangles :

- Repérer la boucle d'assemblage en métal située au dos et sur la partie basse du siège (fig. 6) et libérer et sortir les sangles d'épaule du harnais par les fentes du siège.
- Introduire les sangles dans les fentes à la hauteur voulue (fig. 7) et les assembler à la boucle de métal. Vérifier que les sangles ne sont pas vrillées. Attention ! S'assurer que les sangles d'épaules se situent au même niveau (fig. 5).

Fermeture et ouverture du harnais :

Pour fermer : assembler les 2 boucles (fig. 8.1) et les insérer dans le fermoir (fig. 8.2) jusqu'au verrouillage (« clic » entendu) (fig. 9)

Pour ouvrir : appuyer sur le bouton rouge

Ajustement du harnais :

Il est recommandé d'ajuster la longueur du harnais à la taille de l'enfant AVANT d'installer le siège auto dans la voiture.

Pour resserrer les sangles au niveau des épaules : tirer sur l'extrémité de la sangle du tendeur jusqu'à son réglage (fig. 10).

Pour desserrer le harnais :

D'une main, appuyer sur le bouton de réglage situé à l'avant du siège, dans la direction de la flèche (fig. 11.A), et de l'autre, tirer simultanément les sangles du harnais vers vous (fig. 11.B).

IMPORTANT : le harnais doit être bien tendu mais ne doit pas gêner l'enfant dans ses mouvements. Vérifier que les bretelles ne soient pas vrillées. La boucle du harnais doit être située le plus bas possible de l'abdomen et en aucun cas sur l'estomac afin d'assurer une protection adéquate du bassin.

Installation de l'enfant dans le siège auto RC 2

AVERTISSEMENT : Ne JAMAIS laisser un enfant seul dans son siège auto sans surveillance.

IMPORTANT : Il est recommandé d'ajuster la longueur du harnais à la taille de l'enfant AVANT d'installer le siège auto dans la voiture. Les bretelles du harnais doivent passer par les ouvertures les plus rapprochées des épaules du bébé.

- Mettre l'anse en position 1a (fig. 18).
- Ouvrir le fermoir du harnais en appuyant sur le bouton rouge.
- Installer confortablement l'enfant dans son siège, le dos bien calé contre le dossier.
- Régler la position du dossier (voir chapitre « réglage du dossier et positions de l'anse »).
- Superposer les 2 boucles des sangles d'épaules et insérer-les dans le fermoir.
- Ajuster le harnais (voir chapitre : « Ajustement du harnais »).

Le Caline-tête (Protège soleil)

Le siège auto RC 2 est muni du Caline-tête qui assure à la fois une fonction de réducteur d'assise, de cale tête et de protège soleil.

Le Caline-tête permet un ajustement de la position allongée et offre un support latéral supplémentaire au niveau de la tête du bébé. Ensuite, retirer le rembourrage et utiliser le Caline-tête comme cale tête et protège soleil (pour le déplier ou le replier, utiliser la fermeture éclair).

Déplié
contre
le soleil



Replié



Réglage du dossier et positions de l'anse

Réglage du dossier :

Actionner le bouton poussoir situé à l'arrière du dossier et opter pour la position la mieux adaptée à votre enfant en fonction de son poids:

4 POSITIONS			
1	Position A Allongée	jusqu'à 5kg	(fig.13)
2	Position B Inclinée	jusqu'à 5kg	(fig.14)
3	Position C Semi Assise (*)	de 5kg à 10 kg	(fig.15)
4	Position D Traditionnelle	de 5kg à 10 kg	(fig.16)

NB : hors du véhicule les 4 positions sont possibles jusqu'à 9 kilos.

(*) **ATTENTION** : la position C (semi assise) n'est pas autorisée en voiture sauf si le siège auto RC 2 est installé sur la base Primafix.

Positions de l'anse (fig. 18) :

Elles sont au nombre de 3. Pour changer de position, déverrouiller l'anse en appuyant simultanément sur les boutons latéraux (fig. 17) pendant que vous déplacez l'anse vers l'avant ou l'arrière, jusqu'à l'inclinaison voulue (« clic » entendu).

1a -> Position Transport voiture

1b -> Position Porte-bébé

1c -> Position Balancelle / transport poussette

IMPORTANT : Restez vigilants ! Si vous portez bébé dans son siège auto RC 2 hors du véhicule, vérifiez que l'anse soit bien enclenchée en position 1b.

IMPORTANT : L'enfant doit être attaché avec son harnais de sécurité en toutes circonstances.

IMPORTANT : Pour changer la position de l'anse de 1b à 1c ou 1c à 1b, la capote doit être dépliée (fig. 1).

Accessoires en option

Installation de la Capote :

- **Pour fixer la capote** : introduire les parties plastiques situées aux extrémités de la capote dans les encoches latérales du siège auto RC 2 (fig. 19).

- Bien ajuster les ouvertures indiquées par les flèches bleues (et situées au dos de la capote) en face des guides pour la ceinture diagonale (fig. 20 et 21).
- Ajuster la capote comme souhaité afin de protéger bébé du soleil.
- **Pour ôter la capote** : appuyer sur la partie plastique tout en tirant l'extrémité de la capote vers le haut.

Installation du Tablier :

- Tout d'abord, installer la capote (voir chapitre ci-dessus).
- Recouvrir le siège auto RC 2 avec le tablier (fig. 22).
- Faire correspondre les velcros et les pressions du tablier et de la capote avec ceux situés sur la housse du siège auto. Appuyer fermement pour les fermer (fig. 23).
- Pour ôter le tablier : défaire les velcros et ouvrir les boutons pressions.

Ne pas utiliser le tablier du siège auto RC 2 dans le véhicule. En cas d'urgence, il gênerait l'accès à l'enfant.

Installation du protège soleil

- Positionner la partie la plus large (celle du haut sur la fig 24) sur la capote et accrocher les velcros.
- Tendre le protège soleil jusqu'à la partie basse du siège et accrocher les velcros (fig. 25).

IMPORTANT : Le protège soleil est conçu pour diminuer l'éblouissement du soleil et limiter l'effet des rayons UV. Son utilisation ne vous dispense pas de protéger votre enfant. Aussi, nous vous recommandons d'utiliser systématiquement une crème protectrice solaire et de veiller à l'hydratation de votre enfant.

Entretien

- Le siège et le harnais peuvent être nettoyés à l'eau savonneuse tiède.
- Pour démonter la housse : ouvrir la boucle du harnais (fig. 26), faire passer les bretelles et le fermoir par les fentes de la housse (fig. 27). Retirer en premier la partie frontale de la housse, puis détacher le bouton pression situé en haut du dossier (fig. 28).

- Pour remettre en place la housse, s'assurer que les extrémités de l'habillage soient correctement positionnées.
- Laver à l'eau tiède savonneuse la housse du siège auto (pas de lavage en machine). Rincer abondamment et laisser sécher. Ne pas repasser. Ne pas utiliser de produits abrasifs.



IMPORTANT



- Le siège auto RC 2 peut être installé sur le siège avant (dos à la route) après avoir désactivé l'airbag frontal ou bien à l'arrière de votre véhicule dos à la route.
- Le siège auto RC 2 ne doit pas être installé à l'avant dans les véhicules équipés d'airbag frontal non déconnectables.
- Utiliser le siège auto uniquement avec des ceintures de sécurité 3 points.
- Ne jamais laisser votre enfant sans surveillance.
- Attacher votre enfant en toutes circonstances, toujours utiliser le système de retenue.
- L'équipement original du siège auto RC 2 Groupe 0 ne doit pas être modifié.
- Pour la sécurité de votre enfant, nous vous déconseillons formellement d'installer le siège auto sur un chariot de supermarché.
- En cas d'accident de voiture, le siège auto doit être obligatoirement changé. En effet, celui-ci peut présenter des dégâts par toujours visibles à l'œil nu.
- Lorsque le siège auto est utilisé à l'avant du véhicule (à la place du passager), le siège sur lequel il est installé doit être reculé à son maximum, son dossier remonté et son appui-tête enfoncé.
- Ne pas utiliser le siège auto aux places équipées d'un airbag non désactivé.
- Le siège auto doit toujours être maintenu par la ceinture de sécurité, même lorsque ce dernier n'est pas utilisé. Non attaché, il représente un danger pour les occupants du véhicule en cas de freinage brutal.
- La ceinture de sécurité et celles du harnais ne doivent pas être vrillées.
- Le stationnement au soleil entraîne une température élevée à l'intérieur du véhicule. Nous vous recommandons de recouvrir le siège auto d'un tissu (ou autre) ce qui sera plus confortable pour bébé lors de son installation.

Ceci évitera également aux pièces métalliques de chauffer et de risquer de brûler bébé, ainsi qu'une décoloration prématurée du textile.

- Ne jamais tenir l'enfant sur les genoux dans le véhicule. Non attaché, en cas de choc, il se transformerait en projectile. Ne pas voyager avec l'enfant attaché avec vous dans la ceinture 3 points.
- Respecter le code de la route. S'assurer que tous les passagers du véhicule soient attachés.
- Ne pas poser d'objets lourds sur la plage arrière du véhicule. Veiller à bien maintenir les bagages à l'intérieur du véhicule de sorte, qu'en cas d'accident, ceux-ci ne viennent pas blesser le bébé et les passagers.
- Placer le siège auto avec précaution en veillant à son installation correcte. Surveiller toujours l'usure de la ceinture et des sangles du siège. Vérifier également que les parties du siège ou du harnais ainsi que la ceinture de sécurité du véhicule ne soient pas coincées sous un siège ou dans la porte de la voiture.
- Ne jamais utiliser le siège sans la housse d'origine. Utiliser uniquement la housse fournie par le fabricant.
- Lorsque le siège auto est installé sur la poussette, ne JAMAIS la soulever en la prenant par le siège auto mais UNIQUEMENT par le châssis.
- Conservez le mode d'emploi à proximité pour consultation ultérieure.
- N'enlevez pas les étiquettes cousues sur le siège auto afin d'éviter d'endommager le tissu.
- Ce siège auto utilisé en tant que transat ne remplace pas un couffin ou un lit. Lorsque l'enfant a besoin de dormir, il convient de le placer dans un couffin ou un lit approprié.
- Ne pas utiliser ce siège auto si des composants sont cassés ou manquants.
- Ne pas utiliser d'accessoires ou pièces de rechange autres que ceux approuvés par le fabricant.

CONFORME AUX EXIGENCES DE SECURITÉ

Installation Isofix du siège auto RC 2 en voiture

Merci de vous reporter au mode d'emploi de la Base PrimaFix compatible avec le siège auto RC 2.

General safety instructions

BEFORE USING YOUR CAR SEAT FOR THE FIRST TIME, READ ALL OF THE INSTRUCTIONS CAREFULLY RESPECTING THE RECOMMENDATIONS AS INDICATED IN ORDER TO GUARANTEE YOUR CHILD MAXIMUM SAFETY. IMPORTANT! KEEP FOR FUTURE REFERENCE.

The RC 2 car seat can be installed with or without the PRIMAFIX base (optional accessory).

Installing the RC 2 car seat in the car (with the car seat belts)

WARNING

- Never leave the child unsupervised.
- The RC 2 group 0 car seat conforms to the European safety standard ECE R-44/04. It is suitable for children from birth to less than 10kgs (around 9 months).
- The RC 2 group 0 car seat is classed in the «universal» category of retaining devices for children. It can be adapted on the majority of car passenger seats. It is possible to fit the device correctly in the vehicle if the manufacturer's vehicle handbook states that it will take "universal" retaining devices for children of this age group.
- The RC 2 group 0 car seat must always be used in the rear facing position. It must be fixed in your vehicle EXCLUSIVELY with a 3 point seat belt (static or automatic) which conforms to the ECE-16 regulation or its equivalent.
- Seat belt lengths vary from car to car. We suggest you check that this car seat can be used in your vehicle.



- The RC 2 group 0 car seat must never be installed in front passenger seats equipped with a front airbag, this may prove very dangerous.
- ALWAYS attach your baby with the safety harness even when you are not using the RC 2 car seat in the vehicle.
- The manufacturer can only guarantee the safety of the car seat if it is used by the first time owner. We strongly suggest that you do not use a second hand car seat.

- Do not continue to use this car seat when used as a reclined cradle once the child can sit unaided.
- It is dangerous to place this car seat on a raised surface: for example, on a table...
- Do not use the car seat for more than 5 years. Intensive use can cause deterioration not always visible.
- Never take the baby out of the car seat for any reason while the vehicle is in motion.
- Always use the restraint system.
- When used as a reclined cradle, this car seat is not intended for use during long periods of sleep.

WARNING: Never install the RC 2 group 0 car seat on the front passenger seat if the car is equipped with a front airbag. This could cause death or serious injury. If you have a front airbag use the car seat in the rear of the car. Both in the front and in the rear of the car, the car seat must always be used in a rear facing position.

1. Put the handle into position 1a (fig. 18) (see chapter on «Adjusting the seat back and handle positions»).
2. Buckle the car seat belt.
3. Feed the lap belt of the car through the guides at the front of the car seat (located below the car shell). (fig. 1).
4. Then, slip the diagonal belt around the rear of the car seat and feed it through the guide located at the back of the car seat (fig. 2). **IMPORTANT: check that the car seat belt does not slip underneath the adjustment lever (fig. 3).**
5. Choose the seat back position best suited to your child's weight:

1	Position A	up to 5kgs	(fig.13)
2	Position B	up to 5kgs	(fig.14)
3	Position C	Only to be used in the car with the Primafix base	(fig.15)
4	Position D	from 5kgs to 10kgs	(fig.16)

6. Pull firmly on the diagonal belt to take up any slack (fig. 4).

IMPORTANT: Each time the position of the car seat back is changed, the seat belt must be retightened. During travel, the handle must always be in the transport position.

WARNING: The seat belt must never be twisted.

How to adjust the safety harness

The harness must always be adjusted to fit the child's size. The harness straps must go through the slots nearest to the baby's shoulders (fig. 5).

- The RC 2 group 0 car seat harness can be adjusted at 2 heights allowing it to be adapted to the child as he grows.

To change the heights of the harness:

- a) Locate the metal assembly buckle at the lower part of the seat back (fig. 6). Release and undo the harness shoulder straps by slipping them through the slots of the seat.
- b) Put the straps back through the slots at the desired height (fig. 7) and reassemble them with the metal buckle. Check the straps are not twisted. Important! Ensure that both shoulder straps are at the same level height (fig. 5).

To open and close the buckle:

To close: assemble the 2 parts of the buckle (fig. 8.1) and insert them into the fastener (fig. 8.2) until they are secured ("click" heard) (fig. 9).

To open: push on the red button.

Adjusting the safety harness:

It is recommended that you adjust the length of the harness to fit the size of the child BEFORE installing the car seat in the car.

To tighten the straps at shoulder height: Pull on the end of the tension strap until it is tightened (fig. 10).

To untighten the safety harness:

With one hand push down on the adjustment button located at the front of the car seat, in the direction of the arrow (fig. 11.A), and with the other hand, simultaneously pull the shoulder straps toward you (fig. 11.B).

IMPORTANT: The safety harness should be tightened firmly but must not restrict the

child's movements. Check that the straps are not twisted. The harness buckle should be situated as low as possible on the child's abdomen and never on his stomach. This is to ensure adequate pelvic protection.

Installing the child in the RC 2 car seat

WARNING: NEVER leave a child unattended in his car seat.

IMPORTANT: It is recommended that you adjust the length of the harness to the child's size BEFORE installing the car seat in the car. The harness straps must go through the slots nearest to the child's shoulders.

- Put the handle in position 1a (fig. 18).
- Release the harness buckle by pressing on the red button.
- Sit your child comfortably in the car seat with his back firmly against the rear of the seat.
- Adjust the position of the seat back (see chapter «adjusting the seat back and handle positions»).
- Assemble the 2 parts of the buckle together and insert them into the fastener.
- Adjust the harness to fit your baby (see chapter on «adjusting the harness»).

Head hugger (Sun shade)

The RC 2 car seat includes a 3 function head hugger - it reduces the car seat size, it cushions the baby's head, it protects from the sun.

The head hugger provides extra comfort when baby is lying down and lateral support for baby's head and upper body. As he grows, remove the padding and use it as a simple head hugger and sun shade (unfolds and closes with the zip).



Adjusting the seat back and handle positions

To adjust the seat back:

Lift up the lever located at the rear of the car seat and choose the position best suited to your baby's weight:

4 POSITIONS			
1	Position A Lying	up to 5kg	(fig.13)
2	Position B Reclining	up to 5kg	(fig.14)
3	Position C Semi-reclining (*)	from 5kg to 10kg	(fig.15)
4	Position D Traditional	from 5kg to 10kg	(fig.16)

NB : When not used in the car, all 4 positions are possible on the stroller up to 9kgs.

(*) IMPORTANT: the position C (semi-reclining) is not authorized in a vehicle unless the car seat is installed on the Primafix base.

Handle positions (fig. 18) :

There are 3 handle positions.

To change position, release the handle position by pushing down simultaneously on the buttons at either side (fig. 17) while at the same time moving the handle forwards or backwards, to the required position (« click » heard).

1a -> Position when used in the car

1b -> Position when carrying baby

1c -> Position when used as a rocking chair / on the stroller

IMPORTANT: Remain vigilant at all times! - If you carry baby in his RC 2 car seat outside of the vehicle, check that the handle is firmly enclenched in position 1b.

IMPORTANT: Attach your child in all circumstances, always use the restraining system.

IMPORTANT: To change the handle position from 1b to 1c or 1c to 1b, the hood must always be unfolded (fig. 1).

Optional accessories

Attaching the Hood:

- **To attach the hood:** Insert the plastic attachments located either side of the hood into the side sockets of the RC 2 car seat (fig. 19).
- Line up the openings, indicated by the blue arrows (located at the rear of the hood), with the guides for the car seat belts (fig. 20 and 21).

- Adjust the hood as required in order to protect your baby from the sun.
- **To remove the hood :** push down on the plastic attachments at either side of the hood, at the same time pulling the end of the hood upwards.

Attaching the apron:

- Before attaching the apron, attach the hood (see previous chapter).
- Cover the RC 2 car seat with the apron (fig. 22).
- Match the velcro straps and the press studs of the apron and the hood with those on the car seat cover. Press them firmly to close them. (fig. 23).
- To remove the apron, detach the velcro and undo the press studs.

Do not use the RC 2 car seat apron in the vehicle. In the case of an emergency, this could impede access to the child.

Attaching the sun screen

- Position the wider part (shown at the top of fig. 24) onto the hood and attach the velcros.
- Pull the sun screen taut towards the lower part of the seat and attach the velcros (fig. 25).

IMPORTANT: The sun screen has been designed to reduce the sun's glare and limit the effect of UV rays. The use of this sun screen does not exempt you from the need to protect your child. We recommend the systematic use of a sun cream. Regularly check that the child has enough to drink.

Care and washing instructions

- The car seat and the safety harness can be wiped clean with warm, soapy water.
- To remove the seat cover: open the harness buckle (fig. 26), slip the harness straps and the buckle through the slots in the seat cover (fig. 27). First remove the front part of the seat cover then undo the press stud at the top of the seat back. (fig. 28).
- To replace it, make sure that the safety harness and the edges of the cover are positioned correctly.

- Wash the cover of the car seat in warm, soapy water (do not machine wash). Rinse thoroughly and leave open to dry. Do not iron. Do not use abrasive cleaning products.



IMPORTANT SAFETY INFORMATION



- The RC 2 car seat can be installed (rear facing) on the front passenger seat after having deactivated the front airbag (not to be installed in vehicles equipped with front airbag which cannot be deactivated) or on a rear passenger seat.
- Only use the car seat with a 3 point car seat belt.
- Never leave your child unattended.
- Attach your child in all circumstances, always use the restraining system
- The original equipment of the RC 2 car seat Group 0 must not be altered.
- For your child's safety we formally advise against installing the car seat on a supermarket trolley.
- In the event of an accident, the car seat must no longer be used and must obligatorily be changed. It may have incurred damage not visible to the eye.
- When the car seat is used in the front of the vehicle (on the passenger seat), the seat on which it is installed should be as far back as possible, the car seat back should be upright and its headrest as low as possible.
- Never use the car seat on any seat equipped with an airbag which has not been deactivated.
- The car seat must always be held in place by the car seat belt, even when the car seat is not being used. Unattached, it represents a danger for the vehicle's occupants, were the vehicle to brake suddenly.
- The car seat belt and the car seat safety harness must not be twisted.
- When parked in the sun, the temperature rises inside the vehicle. We recommend that you cover the car seat (e.g. with a piece of fabric) so that it will be more comfortable for baby when placing him into the car seat. This will also prevent metal parts from heating up and perhaps burning him. It will also prevent the textile parts from discolouring.

- Never hold the child on your lap when in the vehicle. Unattached, in the case of an accident, he will be transformed into a "flying object". Never travel with your own 3 point set belt attached around you and the child.
- Respect the Highway Code. Make sure that all passengers in the vehicle are wearing their seat belts correctly attached.
- Do not place heavy objects on the rear window shelf. Make sure that any luggage inside the vehicle is placed in such a way that, in the event of an accident, it does not injure either the baby or any other occupants.
- Place the car seat in the vehicle with caution, making sure that it is correctly installed. Always check the wear and tear of the vehicle seat belts and the car seat safety harness. Always also check that no part of the car seat, its safety harness, or the car seat belt is caught beneath the passenger seat or in the car door.
- Never use the car seat without its original seat cover. Use only the seat cover provided by the manufacturer.
- When the car seat is combined on the stroller, NEVER lift the stroller by the car seat but ONLY by the stroller chassis.
- Keep this instruction manual close to hand at all times for future reference.
- Do not remove the sewn on labels on the car seat so as to avoid damaging the fabric.
- When used as a baby bouncer, this car seat does not replace a crib or a cot. When the child needs to sleep, he should be placed in an appropriate crib or cot.
- Do not use this car seat if any parts are broken or are missing.
- Do not use any accessories or replacement parts other than those approved by the manufacturer.

Installing the RC 2 car seat in the car with an Isofix system

Please refer to the instructions for use of the PrimaFix base compatible with the RC 2 car seat.

Általános biztonsági utasítások

ELSŐ HASZNÁLAT ELŐTT KÉRJÜK FIGYELMESEN OLVASSA EL ÉS TARTSA BE A HASZNÁLATI UTASÍTÁSBAN LEÍRTAKAT AZÉRT, HOGY A GYERMEKE NAGYOBB BIZTONSÁGBAN LEGYEN. A HELYTELEN BEKÖTÉS GYERMEKE BIZTONSÁGÁT VESZÉLYEZTETHETI. A HASZNÁLATI ÚTMUTATÓT ŐRIZZE MEG, MERT KÉSŐBBIEKBE MEG SZÜLSÉGE LEHET RÁ.

Az RC 2 autóshordozót magában vagy a PRIMAFIX (opció) bázissal együtt lehet használni.

Az RC 2 autóshordozó gépjárműben történő használata (biztonsági övvel)

FIGYELMEZTETÉS

- Soha ne hagyja a gyermeket felügyelet nélkül.
- Az RC 2 Groupe 0 autósülést az ECE R-44/04 európai direktíva előírásainak megfelelően készítették. Egy gyermek helyezhető el benne, újszülött kortól - maximum 10 kg-ig (kb.9 hónapos korig) használható.
- Az RC 2 Groupe 0 autósülés «univerzális» kategóriába tartozik, ezáltal a legtöbb autóban használható. Az autósülés korrekt használata abban az esetben lehetséges, ha az autó kézikönyvében leírták, hogy a megfelelő súlycsoportú «univerzális» autósülés alkalmazása lehetséges.
- Az RC 2 Groupe 0 autósülést a menetiránynak háttal kell beszerelni. KIZÁRÓLAG olyan ülésen használja, amelyet automata vagy statikus 3 pontos rögzítésű biztonsági övvel láttak el és amelyet jóváhagytak az ECE-16 vagy egy vele összehasonlítható előírásokat tartalmazó szabvány szerint.
- A biztonsági övek mérete autónként változó, ezért kérjük az autósülés megvásárlása előtt ellenőrizze le, hogy az Ön autójában a mi autóshordozónk használható-e.
 - Az RC 2 autósületeket ne használja az autó első ülésén abban az esetben ha az légszákkal (airbag) felszerelt, mert ez veszélyes lehet a gyermekre.
- MINDÍG kösse be a biztonsági övet akkor is, ha az RC 2 hordozót a gépkocsin kívül használja.
- A gyártó csak abban az esetben garantálja az ülés biztonságát, ha azt az első tulajdonosa használja.



Nyomatékosan javasoljuk, hogy ne használjon használt terméket.

- Veszélyes lehet ha az autósülést/hordozót magas tárgyra helyezi pl: asztalra.
- 5 évnél idősebb autóshordozó használatát nem javasoljuk. A termék minősége, többek között a műanyag öregedése miatt is gyengülhet (például a napfény hatására) amit szabad szemmel nem vehet észre.
- Az autóshordozó pihenőszékként való használata nem ajánlott olyan gyerekeknek aki már egyedül feltud ülni .
- Soha ne vegye ki a gyermeket a gépjármű mozgása közben az autóshordozóból.
- Mindig használja a biztonsági övet.
- Ebben az autósülésben hosszabb ideig tartó alvás nem ajánlott, még abban az esetben sem ha azt pihenőszékként használják.

FIGYELMEZTETÉS : Soha ne használja az RC 2 Groupe 0 autósülést a gépjármű első ülésén abban az esetben ha az autó légszákkal felszerelt. Ez súlyos sérülésekhez akár halálesethez is vezethet. Természetesen a gépjármű hátsó ülésén probléma mentesen használhatja a hordozót abban az esetben is, ha az első ülés légszákkal elvan látva. Mindig menetiránnyal háttal használja a hordozót akár az első, akár a gépjármű hátsó ülésén helyezi el.

- A hordozó fogót helyezze az 1a (18 ábra) pozícióba (lsd : a háttámla és a hordozókar (fogó) beállítás fejezet).
- Csatolja be az autó biztonsági övét.
- Vezesse az autó biztonsági övének csipő részét a nyílásokon keresztül (az övnek az ülés alatt kell áthaladnia) (1 ábra).
- Az autó biztonsági övének vállrészét vezesse keresztül a nyíláson, ami a hordozó hátulján található (2 ábra)
Figyelem: ellenőrizze le, hogy a biztonsági öv ne legyen a háttámla állító gomb alatt (3 ábra).
- Válassza ki a gyermek súlyának megfelelő pozíciót :

1	Pozíció A	5kg-ig	(13 ábra)
2	Pozíció B	5kg-ig	(14 ábra)
3	Pozíció C	Kizárólag gépjárműben az Isofix talppal együtt használja	(15 ábra)
4	Pozíció D	5kg - 10 kg	(16 ábra)

6. Húzza meg a gépjármű övének vállrészét azért, hogy az szoros legyen (4 ábra).

FONTOS : Amikor hordozó háttámlájának pozícióján változtatott akkor a biztonsági övet újra feszítse meg. Az utazás ideje alatt a hordozóknak szállítási pozícióban kell lennie.

FIGYELEM : Vigyázzon arra, hogy a biztonsági öv soha ne legyen megcsavarodva.

Biztonsági öv beállítása

Mindíg a gyermek méretének megfelelően állítsa be a biztonsági övet. A vállöveknek azokon az állító nyílásokon kell áthaladniuk, melyek legközelebb vannak a kisbaba válla fölött (5 ábra).

• Az RC 2 hordozóban a biztonsági öv 2 pozícióba állítható, így a gyermeke fejlődésével egyidejűleg állíthat az öv méretén is.

A biztonsági öv magasságának állítása:

- a) Keresse meg a hordozó hátulján lévő biztonsági övek fémösszekötőjét (6 ábra). Szabadítsa ki a biztonságiöv vállrészeit és húzza át a hordozó nyílásán.
- b) Vezesse át az előre kiválasztott nyíláson (7 ábra) és akassza azokat a fémösszekötő megfelelő helyére. Győződjön meg arról, hogy a biztonsági övek ne legyenek megcsavarodva.

Figyelem : Ellenőrizze le, hogy a biztonsági övek mind a két oldalon ugyanabban a nyílásba legyenek helyezve (5 ábra).

A biztonsági övek ki és bekapcsolása:

Bekapcsolás : Illesze össze vállövek csatjait (8.1 ábra), majd nyomja bele a nagy csatba (8.2 ábra) a « klick » hang (9 ábra) hallatáig.

Kicsatolás : nyomja meg a csaton lévő piros gombot.

Biztonsági öv beállítása:

Ajánljuk, hogy a biztonsági övet még az autóba helyezés ELŐTT állítsa be a gyerek méretének megfelelően.

A vállövek megfeszítése : húzza meg a kifeszítő szíjkat addig míg azok feszesek nem lesznek (10 ábra).

A vállövek meglazítása :

Az egyik kezével nyomja be a hordozó elején található állítógombot a nyíl irányába (11 A ábra), és ezzel egyidőben a másik kezével húzza a vállrész sajtát maga fele (11 B ábra).

FONTOS : Az öveknek feszesnek kell lenniük, de nem

szabad zavarnia a gyermeket a mozgásban. Minél szorosabban fogják körbe az övek a gyermeket, annál nagyobb a védelem. Az övek és a gyermek között nem maradhat egy újjnyinál nagyobb hely. Az öveknek nem szabad megcsavarodniuk. A medence biztonsága érdekében az öv csatját a lehető legalacsonyabb helyre kell helyezni a gyermekén, soha nem lehet a gyermek hasánál.

A gyermek elhelyezése az RC 2 autóshordozóba

FIGYELMEZTETÉS : SOHA ne hagyja felnőtt felügyelet nélkül a gyermeket az autósülésben, még egy pillanatra sem !

FONTOS : Ajánljuk, hogy a biztonsági övet még az autóba helyezés ELŐTT állítsa be a gyerek méretének megfelelően. A vállöveknek azokon az állító nyílásokon kell áthaladniuk, melyek legközelebb vannak a kisbaba válla fölött.

- A hordozó fogóját helyezze az 1a pozícióba (18 ábra)
- Nyissa ki az övcsatot, nyomja meg a nagy csaton lévő piros gombot.
- Helyezze óvatosan a gyermeket az ülésbe úgy, hogy a baba kényelmesen érezze magát benne és a háta is jól kilegyen támasztva.
- Válassza ki és állítsa be a háttámlát a kívánt pozícióba (lásd a « Háttámla és a horozókar beállítása» részt).
- Helyezze egymásra a 2 vállöv csatját, majd nyomja bele a zárócsatba.
- Állítsa be a biztonsági övet a gyermek méretének megfelelően (lásd a «Biztonsági öv beállítása» részt).

Fejzsűkítő (napfényvédő)

Az RC 2 autósülés fejzsűkítőjének három funkciója van : fejkítámasztó, napfényvédő, ülészűkítő (kipárnázott rész).

A fejzsűkítő nagyon kényelmes a babának fekvő helyzetben is, mert megtámasztja a baba fejét. Amikor a baba már nagyobb és az ülészűkítőre már nincs szüksége vegye ki és használja csak a fejzsűkítőt, úgy mint egy napfényvédőt (használatához cipzárzza ki, ha már nincs rá szüksége cipzárzza vissza).



A háttámla és a hordozókar (fogó) beállítása

A háttámla beállítása:

Az autósülés hátulján található emelőkart (kallanttyút) emelje felfele és állítsa be a gyermek súlyának megfelelő pozíciót:

4 POZÍCIÓ			
1	Pozíció A Fektett	5kg-ig	(13 ábra)
2	Pozíció B Döntött	5kg-ig	(14 ábra)
3	Pozíció C Fél Ülő(*)	5kg - 10 kg-ig	(15 ábra)
4	Pozíció D Hagyományos	5kg - 10 kg-ig	(16 ábra)

Megjegyzés: A hordozó gépjárműn kívüli használata esetén mind a 4 pozíció esetében a hordozó 9 kg-ig használható.

(*) **FIGYELEM** : a C pozíció (fél ülő) gépjárműben lévő használata kizárólag akkor engedélyezett ha az RC 2 hordozó a Primafix bázishoz van rögzítve.

A hordozókar (fogó) pozíciói (18 ábra):

A hordozókar 3 pozícióba állítható. A pozíciók változtatásához elegendő a hordozókar két oldalán lévő gombot (17 ábra) benyomni miközben a hordozókart előre vagy hátra mozgathatja a kívánt pozícióig (hallania kell «klikk»).

1a -> Pozíció Szállítás gépjárműben

1b -> Pozíció Hordozóként (kézben)

1c -> Pozíció Pihenőszék / Babakocsin

FONTOS : Legyen óvatos ! Ha a babát az RC 2 autóshordozóban (gépjárműn kívül, vagyis kézben) szeretné szállítani akkor a hordozókarnek mindig az 1b. pozícióban kell lennie.

FONTOS : Minden körülmények között a gyermeket a saját biztonsági övével kell bekötni.

FONTOS :Ha a hordozókar helyeztét 1b-ből 1c-be vagy 1c-ből 1b-be szeretné változtatni akkor a kupolástetőt minden esetben nyissa ki (1 ábra).

Opciók kiegészítő termékek

Kupolástető felszerelése:

- A kupolástető rögzítése: A műanyag részeket helyezze bele az RC 2 hordozó két oldalán lévő nyílásba (19 ábra).
- Illesse a nyílásoknak megfelelő részhez a

kupolás tetőt, segítségével lesznek a kék nyílak (a kupolás tető hátoldalán) az átlós autós biztonságiöv vezetővel szembe (20 és 21. ábra).

- Igazítsa meg a kupolás tetőt azért, hogy megvédje a gyermekét a napsütéstől.
- **Kupolástető levétele:** nyomja meg a műanyag részt miközben a kupolás tetőt felfele húzza.

Lábszák felszerelése:

- Első lépésként szerelje fel a kupolás tetőt (lásd a fenti Kupolástető felszerelése részt).
- Helyezze a lábszákot az RC 2 hordozóra (22 ábra).
- A hordozón és a lábszákon lévő tépőzárás és a patentos részeket illesse össze. A rögzítéséhez nyomja össze őket (23 ábra).
- A lábszák eltávolítása : húzza szét a tépőzárás részeket és patentokat patentolja szét, majd vegye le a lábszákot.

Gépjárműben ne használja a lábszákot, mert vészhelyzet esetén megnehezíti a gyermek kivételét az RC 2 hordozóból.

Napfényvédő felszerelése

- A szélesebb felsőrészt (az számú 24 ábra felső része) helyezze a kupolástetőre és a tépőzárás részeket illesse .
- Feszítse ki a hálót teljesen az ülés alsó részéhez, majd a tépőzárás résszel rögzítse. (25 ábra).

FONTOS : A napfényvédőhálót azért készítették, hogy csökkentse a Nap vakító hatását és korlátozza az általa kibocsátott UV sugárzást. Gyermekeének biztonsága érdekében használjon más napvédő szereket is. A gyermeke érdekében javasoljuk, hogy rendszeresen használjon napfényvédő krémet, sűrűn itassa meg a babát vízzel azért, hogy elkerülje a kiszáradást.

Karbantartás

- Az autóshordozót vízzel tisztítsa.
- A huzat levétele : csatolja ki a biztonsági öveket (26 ábra), húzza át a szíjjakat és a biztonsági öv csatjait a huzaton (27 ábra). Először a huzat elejét távolítsa el, majd a hordozó felsőrészen lévő patentot patentolja ki. (28 ábra).
- A visszahelyezése után győződjön meg arról, hogy a huzat és a biztonságiöv a helyén van-e.
- A huzat kézel, langyos, szappanos vízzel mosható. (Mosógépben nem mosható). Bő vízzel öblítse ki és hagyja megszáradni. Vasalni nem szabad. Savas-maró anyagot nem szabad használni.



FONTOS



- A RC 2 autósülés a gépjármű hátsó és az első ülésén is használható (menetiránynak háttal). Az első ülésén abban az esetben ha a légszákot kikapcsoltsák (kivétel ha a légszákot-airbag- nem lehet kikapcsolni).
- Az autóshordozó kizárólag 3 pontos biztonsági övvel használható.
- Soha ne hagyja a gyermeket felnőtt felügyelet nélkül még egy pillanatra sem.
- Minden esetben használja (csatolja be) a biztonsági övet. Ha autóban utazik akkor minden esetben az autósülésben szállítsa a gyermeket, kapcsolja be a biztonsági övet még rövid távolságokra is, hiszen baleset bármikor bekövetkezhet. Rendszeresen ellenőrizze le, hogy a gyermek utazás és játék közben nem kapcsolta-e ki a biztonsági övét.
- Az RC 2 Groupe 0 autósülésen és az opcionális kiegészítőkön semmiféle változtatást ne eszközöljön.
- A gyermek biztonsága érdekében azt javasoljuk, hogy bevásárlókocsira ne helyezze az autósülést.
- Bármilyen baleset után egy közvetlenül nem látható sérülés miatt az autósülés használatá veszélyessé válhat, emiatt minden esetben kicserélni.
- Ha az autósülést az első ülésen használja akkor az autó ülését tolja hátra amennyire csak tudja, a háttámláját állítsa függőleges helyzetbe (legegyenesebb állásba) és az állítható fejtámlát pedig a legalacsonyabb állásba.
- Soha ne használja az autóshordozót (aktív) légszákkal ellátott ülésen.
- A gyermekülést mindig rögzíteni kell a gépjárműben, még akkor is ha nincs benne a gyermek. A nem rögzített ülés vészfékezés esetén a többi utas sérülését okozhatja.
- Az autó biztonsági öve és a hordozó biztonsági öve soha ne legyen megcsavarodva. Vigyázzon arra, hogy az öv nehegy becsipődjön az ajtóba, vagy ne dörzsölődjön éles felületnek. Ha az övön bevágást vagy erős kirojtozódást észlel, cserélje ki.
- Ha a gépjármű hosszú ideig a napon maradt, ellenőrizze le a gyermekülést, mielőtt a gyermeket beletenné. Napon parkoláskor az autó belseje nagyon felmelegedhet. Takarja le az autóshordozót egy takaróval (vagy valami mással), ezzel elkerülhető hogy a hordozóban lévő fémrészek nagyon felmelegedjenek. A felforrósodott fémrészek megégethetik a baba bőrét. Ha a hordozót sokáig hagyják a napon akkor a textil részei hamar kifakulhatnak vagy elszineződhetnek.

- Soha ne utazzon a gépjárműben úgy, hogy a gyermek az ölében van. A baleset során felszabaduló hatalmas erő hatására a gyermeket nem lesz képes a kezében megtartani (kirepülhet a gyermek a kocsiból). A gyermeket ne szállítsa magával együtt rögzítve az autóban.
- Tartsa be a közlekedési szabályokat. Minden utas biztonsági övvel legyen bekapcsolva, mert ellenkező esetben veszélyt jelentenek az autóshordozóban ülő babára és a gépjármű utasaira.
- Ne helyezzen nehéz tárgyakat az autó hátsó részére. Győződjön meg róla, hogy minden olyan csomagot és egyéb tárgyat megfelelően rögzített-e, mely baleset esetén sérülést okozhat az utasokban és a gyermekben. A biztonság érdekében a csomagtartóban tároljon minden nem rögzített tárgyat.
- Figyeljen arra, hogy az autóshordozó megfelelően legyen beszerelve a gépjárműbe. Mindig ellenőrizze le a biztonsági övek állapotát (a gépjárműjét és a hordozó biztonsági övét is). Figyeljen arra, hogy a hordozó vagy az ülés ne szoruljanak be sehova (pl. az autó ajtójába, ülések közé, stb). A babakocsi és a gyermekülés beállításakor mindig győződjön meg arról, hogy a baba teste ne érjen a váz mozgó részeihez.
- Soha ne használja a hordozót az eredeti huzata nélkül. Használja mindig az eredeti gyári huzatot.
- Amikor a hordozó a babakocsihoz lett rögzítve onnantól kezdve **KIZÁRÓLAG** a babakocsi vázánál emelhető meg. Hosszú út esetén gyakran tartson pihenőt. A gyerekek gyorsan elfáradnak.
- Ezt a használati utasítást mindig tartsa kéznél, gondosan tegye el egy mindig könnyen hozzáférhető helyre. A nem helyes használatból eredő minden felelősséget és kárt a gyártócég automatikusan elhárít.
- A huzaton lévő emblémákat és a bevarrt etikettet ne távolítsa el, mert az megrongálhatja a huzatot.
- Ezt a hordozót pihenőszékként is használhatja, de ezzel nem helyettesítheti a bölcsőt vagy a kiságyat. Amikor a gyermek aludni szeretne akkor helyezze őt a bölcsőbe vagy a kiságyába.
- Ne használja ezt az autósülés/hordozót abban az esetben ha valamelyik része eltört vagy hiányzik.
- Kizárólag a gyártó által javasolt kiegészítőket illetve csere alkatrészeket használja.

Az RC 2 hordozógépjárműbe történő behelyezése az Isofix bázissal

A PrimaFix Bázis használati utasítását olvassa el, mely az RC 2 autóshordozóval kompatibilis.

Condizioni generali di Sicurezza

PRIMA DI UTILIZZARE IL SEGGIOLINO AUTO PER LA PRIMA VOLTA, LEGGERE ATTENTAMENTE LE ISTRUZIONI NELLA LORO TOTALITA' SEGUENDO ACCURATAMENTE LE INDICAZIONI RIPORTATE AL FINE DI GARANTIRE LA MASSIMA SICUREZZA PER IL VOSTRO BAMBINO. IMPORTANTE ! DA CONSERVARE PER FUTURE CONSULTAZIONI.

Il seggiolino auto RC 2 può essere installato con o senza la base PRIMAFIX (accessorio opzionale).

Installazione del seggiolino auto RC 2 (con le cinture del seggiolino)

AVVERTENZE

- Non lasciare mai il bambino senza sorveglianza.
- Il seggiolino-auto RC 2 Gruppo 0 è conforme alle norme europee ECE R-44/04. Il suo utilizzo è per bambini dalla nascita ai 10kg (circa 9 mesi).
- Il seggiolino-auto RC 2 Gruppo 0 è classificato nella categoria «universale». Può adattarsi alla maggior parte dei sedili delle vetture. E' possibile che si possa adattare correttamente su un'auto se il costruttore specifica, nel suo manuale dell'auto, che può avere i dispositivi di sicurezza per bambini «universali» per questo gruppo d'età.
- Il seggiolino-auto RC 2 Gruppo 0 deve sempre obbligatoriamente essere installato di schiena alla strada. Deve essere fissato sull'auto ESCLUSIVAMENTE da una cintura di sicurezza a tre punti (con o senza avvolgibile) omologato secondo regolamento ECE-16 o equivalente.
- La lunghezza delle cinture di sicurezza varia a seconda del modello della vettura. Vi consigliamo di verificare che il nostro seggiolino sia adatto per il vostro veicolo.



• Il seggiolino-auto RC 2 Gruppo 0 non deve mai essere installato sul sedile anterior passeggero dotato di airbag, può essere molto pericoloso.

• Agganciare SEMPRE il bambino con le cinture, anche se utilizzate il seggiolino-auto RC 2 Gruppo 0 fuori dal veicolo.

- Il produttore può garantire la sicurezza del dispositivo unicamente se il seggiolino non ha cambiato di proprietà. Inoltre, vi consigliamo di non acquistare seggiolino auto d'occasione e/o usati.
- Non utilizzare più il seggiolino auto come sdraietta quando il bambino sta seduto da solo.
- E' pericoloso posizionare il seggiolino auto su una superficie alta : per esempio un tavolo.
- Non utilizzare il seggiolino-auto più di 5 anni. Il suo utilizzo intenso può provocare dell'usura.
- Non far scendere il bambino dal seggiolino, per nessun motivo, quando l'auto è in movimento.
- Utilizzare sempre il sistema di sicurezza.
- Questo seggiolino auto, nel caso venga utilizzato come sdraietta, non è consigliato per lunghi periodi di sonno.

AVVERTENZE : Non installare mai il seggiolino auto RC 2 Gruppo 0 sul sedile passeggero anteriore dell'auto se dotato di airbag frontale. Può provocare il decesso o gravi lesioni. In questo caso, potete installarlo sul sedile posteriore. Sul sedile anteriore, come su quello posteriore, posizionate sempre il seggiolino auto di schiena alla strada.

1. Mettere il maniglione nella posizione 1a (fig. 18) (vedi capitolo : «regolazione dello schienale e posizioni del maniglione»).
2. Allacciare la cintura di sicurezza dell'auto.
3. Passare la cintura ventrale nelle guide anteriori (situate sotto la scocca) (fig. 1).
4. In seguito, far scivolare la cintura diagonale intorno allo schienale poi nelle guide situate dietro il seggiolino auto (fig. 2). **IMPORTANTE :** controllare che la cintura di sicurezza non scivoli sotto la leva della regolazione (fig 3).
5. Scegli la migliore posizione dello schienale in relazione al peso del tuo bambino :

1	Posizione A	sino a 5 kg	(fig.13)
2	Posizione B	sino a 5 kg	(fig.14)
3	Posizione C	solo se utilizzato nell'auto con la base Primafix	(fig.15)
4	Posizione D	da 5 kg a 10 kg	(fig.16)

6. Stringere fermamente la cintura diagonale (fig. 4).

IMPORTANTE : Ad ogni variazione della posizione dello schienale la cintura di sicurezza deve essere ritensionata. Durante il viaggio, il maniglione deve essere sempre messo nella posizione trasporto.

AVVERTENZE : La cintura non deve mai essere attorcigliata.

Come regolare le cinture

Le cinture devono sempre essere regolate secondo la taglia del bambino. Le bretelle delle cinture devono passare attraverso i passanti più vicini alle spalle del bambino (fig. 5).

- Le cinture del seggiolino auto RC 2 Gruppo 0 possono essere regolate su 2 altezze permettendo d'adattarsi alla crescita del bambino.

Cambiare l'altezza delle cinture :

- a) Individuare la fibbia in metallo (fig. 6) Liberare e sciogliere le cinghie delle spalle facendole scivolare attraverso le fessure del seggiolino.
- b) Re-inserire le cinghie attraverso le fessure sull'altezza che desiderate (fig. 7) e riassembletele con la fibbia in metallo. Controllare che le cinghie non siano attorcigliate. Assicurarsi che entrambe le cinghie delle spalle abbiano lo stesso livello di altezza (fig. 5).

Chiusura ed apertura della fibbia di fissaggio:

Per chiudere : unire i 2 ganci ed inserirli nella fibbia (fig. 8.1) inserirli insieme (fig. 8.2) sino a fissarli e udire «clac» (fig. 9).

Per aprire : premere il bottone rosso.

Regolazione delle cinture :

Si raccomanda di regolare la lunghezza della cintura alla taglia del bambino PRIMA d'installare il seggiolino auto nell'auto. Per stringere le cinghie a livello spalle : tirare l'estremità della cinghia sino che non è stretta (fig.10).

Per allargare le cinture :

Con una mano, spingere il bottone di regolazione situato davanti del seggiolino, nella direzione della freccia (fig. 11.A), e con l'altra mano, tirare simultaneamente le cinture verso voi. (fig.11.B).

IMPORTANTE : le cinture devono essere ben tese ma non devono infastidire il bambino nei movimenti. Verificare che le bretelle non siano attorcigliate. Il gancio delle cinture deve essere situato più basso possibile dell'addome e in nessun caso sullo stomaco al fine d'assicurare una protezione adeguata del bacino.

Installazione del bambino nel seggiolino-auto RC 2

AVVERTENZE : Non lasciare MAI un bambino solo nel seggiolino senza sorveglianza.

IMPORTANTE : Si raccomanda di regolare la lunghezza della cintura alla taglia del bambino PRIMA d'installare il seggiolino auto nella vettura. Le bretelle delle cinture devono passare per i passanti più vicini alle spalle del bambino.

- Mettere il maniglione nella posizione 1a (fig. 18).
- Sganciare le cinture spingendo il tasto rosso.
- Installare confortevolmente il bambino nel seggiolino, la schiena ben appoggiata allo schienale.
- Regolare la posizione dello schienale (vedi capitolo « regolazione dello schienale e posizione del maniglione »).
- Unire i 2 ganci delle cinture spalle e inserirle nella fibbia.
- Regolare le cinture aderenti al tuo bambino (vedi capitolo: regolazione cinture).

Proteggi testa (proteggi sole)

Il seggiolino auto RC 2 è dotato di un proteggi testa che assicura 3 funzioni: riduttore seduta, proteggi testa e proteggi sole.

Il proteggi testa permette un extra comfort quando il bambino è sdraiato e offre un supporto laterale a livello testa del bambino. In seguito, togliere l'imbottitura ed utilizzarlo come proteggi sole (per piegarlo o chiuderlo utilizzando la chiusura lampo).

Spiegato
contro il
sole



Piegato
dietro



Regolazione dello schienale e posizioni del maniglione

Regolazione dello schienale :

Spingere il pulsante situato sul retro dello schienale e scegliere la posizione migliore per il vostro bambino in funzione del suo peso :

4 POSIZIONI			
1	Posizione A Sdraiato	sino a 5 kg	(fig.13)
2	Posizione B Reclinato	sino a 5 kg	(fig.14)
3	Posizione C Semi-reclinato (*)	da 5 kg sino a 10 kg	(fig.15)
4	Posizione D Tradizionale	da 5 kg sino a 10 kg	(fig.16)

NB : Quando non è utilizzato in auto, tutte le 4 posizioni sono possibili sul passeggino sino ai 9 kg.

(*) IMPORTANTE : la posizione C (semi-reclinato) non è autorizzata nell'auto senza l'utilizzo della base Primafix.

Posizioni del maniglione (fig. 18) :

Esse sono 3. Per cambiare posizione, sbloccare il maniglione spingendo simultaneamente sui bottoni laterali (fig.17), intanto che posizionate il maniglione in avanti o indietro , fino all'inclinazione desiderata udirete un click.

1a -> Posizione trasporto in auto

1b -> Posizione Porta-bébé

1c -> Posizione Dondolo / trasporto passeggino

IMPORTANTE : Attenzione ! Se trasportate il bambino nel suo seggiolino auto RC 2 fuori dal veicolo, verificare che il maniglione sia ben bloccato in posizione 1b.

IMPORTANTE : in tutte le circostanze utilizza sempre per il tuo bambino dei sistemi ritenuta.

IMPORTANTE : per cambiare la posizione del maniglione da 1b a 1c o da 1c a 1b, la capotta deve essere sempre aperta (fig.1).

Accessori in opzione

Installazione della Cappotta :

• Per fissare la cappotta : introdurre le parti in plastica situate alle estremità della cappotta negli agganci laterali del seggiolino auto RC 2 (fig. 19).

- Ben sistemare i passanti indicati dalle frecce blu (situate sulla schiena della cappotta) di fronte delle guide per la cinture di sicurezza (fig. 20 + 21).
- Regolare la cappotta come desiderate al fine di proteggere dal sole il vostro bambino.
- **Per togliere la cappotta** : spingere sulla parte in plastica tirando l'estremità della cappotta verso l'alto.

Installazione della copertina :

- Prima di tutto, installare la cappotta (vedi capitolo sopra).
- Coprire il seggiolino auto auto RC 2 con la copertina (fig.22).
- Corrispondere il velcro e gli automatici della copertina e della cappotta con quelli situati sulla fodera del seggiolino auto. Spingere forte per fermarli (fig. 23).
- Per togliere la copertina : sganciare gli automatici ed il velcro.

Non utilizzare la copertina del seggiolino auto RC 2 in auto, in caso d'urgenza intralcerrebbe l'accesso al bambino.

Installazione del proteggi sole

- Posizionare la parte più grande (quella in alto sulla fig. 24) sulla cappotta e agganciare il velcro.
- Tendere il proteggi sole fino alla parte basse del seggiolino ed agganciare il velcro (fig. 25).

IMPORTANTE : Il proteggi sole è concepito per diminuire l'abbagliamento del sole e limitare l'effetto dei raggi UV. Il suo utilizzo non vi dispensa dal proteggere il vostro bambino. Inoltre, vi raccomandiamo d'utilizzare sistematicamente una crema protezione solare e di controllare l'idratazione del vostro bambino.

Manutenzione

- Il seggiolino e le cinture possono essere pulite con acqua sapone tiepida.
- Smontare la fodera : aprire le cinture dalla fibbia (fig.26) fare scivolare le cinture e la fibbia attraverso se le fessure del rivestimento (fig.27). Prima rimuovere la parte davanti del rivestimento e poi sganciare il bottone automatico in alto sul retro dello schienale (fig.28).

- Per rimetterla, assicurarsi che le cinture e l'estremità del rivestimento siano correttamente posizionate
- Lavare la fodera del seggiolino (non in lavatrice) ma in acqua tiepida e sapone. Risciacquare abbondantemente e lasciare asciugare. Non stirare. Non utilizzare detersivi o prodotti abrasivi.



IMPORTANTE



- Il seggiolino auto RC 2 può essere installato sul seggiolino anteriore (senso contrario di marcia) dopo aver disattivato l'airbag anteriore passeggero (non può essere installato su veicoli equipaggiati con airbag anteriore passeggero che non può essere disinstallato) o sui sedili posteriore del veicolo.
- Utilizzare il seggiolino auto unicamente con le cinture a 3 punti.
- Non lasciare mai il bambino senza sorveglianza.
- Allacciare il bambino in tutte le circostanze, sempre utilizzando il sistema di sicurezza.
- La dotazione originale del seggiolino auto RC 2 Gruppo O non deve essere modificata.
- Per la sicurezza del vostro bambino, vi consigliamo formalmente d'installare il seggiolino auto su un carrello del supermercato.
- In caso d'incidente d'auto, il seggiolino auto deve essere obbligatoriamente cambiato. In quanto può presentare dei difetti ad occhio nudo non visibili.
- Quando il seggiolino auto è utilizzato sul sedile anteriore del veicolo (al posto del passeggero), il sedile sul quale è posizionato deve essere indietreggiato al massimo, lo schienale dell'auto diritto ed il suo appoggiatesta abbassato.
- Non utilizzare il seggiolino auto in spazi dotati di «airbag» quando qst non è stato disattivato.
- Il seggiolino auto deve sempre essere bloccato dalla cintura di sicurezza, anche quando quest'ultimo non è utilizzato. Non agganciarlo, rappresenta un pericolo per gli occupanti del veicolo in caso di brusca frenata.
- La cintura di sicurezza e quelle del seggiolino non devono essere attorcigliate.
- Lo stazionamento al sole comporta una temperatura elevata all'interno del veicolo. Vi raccomandiamo di coprire il seggiolino auto con un tessuto (o altro) per renderlo più

confortevole per il bambino nel momento della sua installazione. Questo eviterà in ugual modo ai pezzi metallici di scottare e rischiare di bruciare il bambino, oltre ad uno scolorimento del tessuto.

- Non tenere mai il bambino sulle ginocchia in auto. Non allacciato, in caso di choc, si trasformerebbe in un proiettile. Non viaggiare mai con il bambino allacciato con voi con la cintura a 3 punti.
- Rispettare il codice della strada. Assicurarsi che tutti i passeggeri del veicolo siano allacciati.
- Non appoggiare oggetti pesanti sul sedile posteriore. Tenere i bagagli nel baule, così in caso d'incidente, non vengano a ferire il bambino ed i passeggeri.
- Posizionare il seggiolino auto con precauzione rispettando la sua corretta installazione. Verificare sempre l'usura della cintura e delle cinghie del seggiolino. Controllare che le parti del seggiolino e delle cinture di sicurezza del veicolo non siano incastrate sotto il seggiolino o nella portiera dell'auto.
- Non utilizzare mai il seggiolino senza la fodera originale. Utilizzare unicamente la fodera fornita dal produttore.
- Una volta installato il seggiolino sul seggiolino, non sollevarlo MAI prendendolo dal seggiolino auto ma UNICAMENTE per il telaio.
- Questo seggiolino auto utilizzato come sdraiata non rimpiazza una culla o un letto. Quando il bambino deve dormire, va posizionato nella sua culla o nel lettino.
- Non utilizzare questo seggiolino auto se dei componenti sono rotti o mancanti.
- Non utilizzare degli accessori o pezzi di ricambio diversi da quelli approvati dal produttore.
- Conservare a portata di mano le istruzioni per ulteriori consultazioni.
- Non togliere le etichette cucite sul seggiolino auto al fine di evitare danneggiamenti al tessuto.

Installazione del seggiolino auto RC 2 su auto con sistemi Isofix

Pregasi fare riferimento alle istruzioni per l'utilizzo della base PrimaFix compatibile con il seggiolino auto RC 2.

Bendri saugos nurodymai

PRIEŠ PIRMĄ KARTĄ NAUDODAMIESI AUTOMOBILINĖ VAIKO KĖDUTĖ ĮDĖMAI PERSKAITYKITE VISĄ INSTRUKCIJĄ IR, KAD BŪTŲ UŽTIKRINTAS JŪSŲ VAIKO SAUGUMAS, LAIKYKITĖS JOJE PATEIKTŲ NURODYMŲ. DĖMESIO! INSTRUKCIJOS NEIŠMĖSKITE; JOS GALI PRIREIKTI ATEITYJE.

Automobilinė vaiko kėdutė RC 2 gali būti sumontuojama su arba be PRIMAFIX pagrindo (pasirenkama papildoma įranga).

Automobilinės vaiko kėdutės RC 2 montavimas automobilyje (prie sėdynių su saugos diržais)

ĮSPĖJIMAI

- Niekada nepalikite vaiko be priežiūros.
- Automobilinė vaiko kėdutė RC 2 (0 grupė) atitinka Europos saugos standartą ECE R-44/04. Ji skirta vaikams nuo gimimo iki maždaug 9 mėnesių (10 kg).
- Automobilinė vaiko kėdutė RC 2 (0 grupė) priskiriama universalių kėdučių kategorijai. Ją galima montuoti prie daugelio automobilio sėdynių. Kėdutę galima teisingai įmontuoti tuose automobiliuose, kurių gamintojas automobilio instrukcijoje nurodo, jog automobilyje galima naudoti universalią šios amžiaus grupės vaikų saugos kėdutę.
- Automobilinę vaiko kėdutę RC 2 (0 grupė) galima montuoti tik atsuktą į automobilio galą. Ją galima tvirtinti TIK tuose automobiliuose, kurie turi 3 tvirtinimo taškų saugos diržus (stacionarius arba automatinius), atitinkančius ECE-16 taisykles arba kitus atitinkamus standartus.
- Sėdynių diržai įvairiuose automobiliuose būna nevienodo ilgio. Rekomenduojame patikrinti, ar ši kėdutė tinka jūsų automobiliui.



• Automobilinę vaiko kėdutę RC 2 (0 grupė) kėdutės niekada negalima montuoti ant priekinių keleivio sėdynių, priešais kurias yra oro pagalvė, nes tai gali būti pavojinga.

- VISADA užsekite kėdutės saugos diržus, net kai automobilinę vaiko kėdutę RC 2 naudojate ne automobilyje.

- Gamintojas garantuoja automobilinės kėdutės saugumą tik pirmajam savininkui. Todėl nepatariame naudoti jau naudotos automobilinės kėdutės.
- Nebenaudokite šios automobilinės kėdutės kaip lopšio pusiau gulimoje padėtyje, jei vaikas jau gali atsistoti savarankiškai.
- Pavojinga dėti šią automobilinę kėdutę aukštai, pavyzdžiui, ant stalo.
- Nenaudokite automobilinės kėdutės ilgiau kaip 5 metus. Nuo intensyvaus naudojimo ji gali susidėvėti, tačiau tu galite nepastebėti.
- Jokiais atvejais neišimkite vaiko iš automobilinės kėdutės, kai automobilis važiuoja.
- Visada naudokite kėdutės saugos diržus.
- Šios kėdutės pusiau gulima padėtis nėra skirta ilgam miegui.

ĮSPĖJIMAS: Niekada netvirtinkite automobilinės vaiko saugos kėdutės RC 2 (0 grupė) prie priekinės keleivio sėdynės, jei priešais ją yra oro pagalvė. Avarijos atveju išsiskleidusi pagalvė gali vaiką sunkiai sužeisti ir sukelti pavojų gyvybei. Jei automobilio priekyje yra oro pagalvė, vaiko kėdutę tvirtinkite prie galinės sėdynės. Tiek montuojant prie priekinės keleivio sėdynės, tiek prie galinės, vaiko kėdutė visada turi būti atsukta atgal.

1. Pasukite rankeną į 1a (18 âv.) padėtį (žr. skyrių „Kėdutės atlošo ir rankenos padėčių reguliavimas“).
2. Užsekite automobilio saugos diržą.
3. Įkiškite automobilio saugos diržo juosmens dalį už kreipiklių, esančių kėdutės priekyje (po kėdutės uždangalu) (1 pav.).
4. Įstrižine automobilio saugos diržo dalimi apjuoskite užpakalinę vaiko kėdutės dalį ir įkiškite ją už kreipiklio, esančio ant kėdutės atlošo (2 + 3 pav.).
5. Pasirinkite geriausią užpakalinės vaiko kėdutės dalies padėtį, atitinkančią jūsų vaiko svorį:

1	Padėtis A	iki 5 kg	(13 pav.)
2	Padėtis B	iki 5 kg	(14 pav.)
3	Padėtis C	Tinka tik naudojant automobiluose su Primafix pagrindu	(15 pav.)
4	Padėtis D	nuo 5kg iki 10kg	(16 pav.)

6. Gerai įtempkite įstrižinį diržą, kad jis nebūtų laisvas (4 pav.).

DĖMESIO: kiekvieną kartą pakeitus automobilio sėdynės atlošo padėtį, saugos diržą reikia įtempti iš naujo. Automobiliumi važiuojant kėdutės rankena visada turi būti vežimo padėtyje.

ĮSPĖJIMAS: Diržas niekada negali būti susisukęs.

Kaip sureguliuoti kėdutės saugos diržus

Kėdutės saugos diržus reikia sureguliuoti visada pagal vaiko ūgį. Saugos diržai turi būti prakišti per angas, esančias arčiausiai vaiko pečių (5 pav.).

- Automobilinės vaiko saugos kėdutės RC 2 (0 grupė) diržą, vaikui paaugus, galima perkelti į 2 aukštesnes padėtis, kas leidžia jį pritaikyti prie vaiko ūgio, vaikui augant

Kaip pakeisti diržo padėties aukštį:

- a) Metalinę sagtį nustatykite žemutinėje sėdynės atlošo padėtyje (6 pav.). Atlaisvinkite ir nuimkite diržo pečių dalį, perkirdami ją per skylutes, esančias kėdutėje.
- b) Dėkite diržą atgal per skylutes, esančias kėdutėje, nustatytą norimame aukštyje (7 pav.), ir sujunkite jį su metaline sagtimi. Patikrinkite, ar diržai nesusisukę. Svarbu! Patikrinkite, ar abu peties diržai yra vienodame aukščio lygyje (5 pav.).

Kaip atsegti ir užsegti sagtį:

Užsegimas : suglauskite 2 viršutines sagties dalis (8.1 pav.). ir įkiškite jas į užsegimo dalį (8.2 pav.). - kai sagtis užsisėgs, turi pasigirsti spragtelėjimas (9 pav.).

Atsegimas : paspauskite raudoną sagties mygtuką.

Diržų reguliavimas:

Diržų ilgį rekomenduojama sureguliuoti pagal vaiko ūgį dar **PRIEŠ** montuojant kėdutę automobilyje.

Diržų įtempimas pečių aukštyje : Patraukite už įtempiklio juostelės galo, kol jis įsitemp (10 pav.).

Diržų atlaisvinimas:

Viena ranka spauskite įtempimo reguliavimo mygtuką, esantį kėdutės priekyje, rodyklės

kryptimi (11 A pav.), o kita ranka tuo pačiu metu traukite pečių diržus (11 B pav.).

DĖMESIO : saugos diržai turi gerai priglusti prie vaiko, tačiau turi nevaržyti jo judesių. Patikrinkite, ar diržai nesusisukę. Saugos diržo sagtis turi būti kuo žemiau ant vaiko pilvo, tačiau ne ties skrandžiu. Tai apsaugos jo pilvo organus.

Vaiko pasodinimas į RC 2 automobilinę kėdutę

ĮSPĖJIMAS: **NIEKADA** nepalikite vaiko automobilinėje kėdutėje be priežiūros.

DĖMESIO: rekomenduojama pagal vaiko ūgį sureguliuoti diržų ilgį dar **PRIEŠ** montuojant kėdutę automobilyje. Saugos diržai turi būti prakišti per angas, esančias arčiausiai vaiko pečių.

- Pasukite rankeną į 1 padėtį (18 pav.).
- Paspausdami raudoną sagties mygtuką atsekite diržo sagtį.
- Pasodinkite vaiką patogiai ant automobilinės kėdutės, kad jo nugarą tvirtai remtųsi į atlošą.
- Nustatykite kėdutės atlošo padėtį (žr. skyrių „Kėdutės atlošo ir rankenos padėties reguliavimas“).
- Suglauskite 2 viršutines sagties dalis ir įkiškite jas į apatinę dalį.
- Pagal vaiko ūgį sureguliuokite diržų ilgį (žr. skyrių „Diržų reguliavimas“).

Pagalvėlė (saulės skydelis)

Automobilinė vaiko saugos kėdutė RC 2 turi 3 funkcijas atliekančią pagalvėlę, kuri sumažina automobilinę kėdutę, suteikia atramą kūdikio galvai ir saugo nuo saulės.

Ši pagalvėlė suteikia daugiau patogumo gulinčiam vaikui, taip pat iš šono prilaukia galvą ir viršutinę kūno dalį. Kūdikiumi paaugus, išimkite kamšalą ir naudokite jį kaip snapelį arba saulės skydelį (išsilanksto ir užsisėga užtrauktuku).

Išlankstyta kaip saulės skydelis



Atlenkta Atgal



Kėdutės atlošo ir rankenos padėties reguliavimas

Sėdynės atlošo sureguliojimas:

Pakelkite galinę kėdutės dalyje esančią svirtelę ir pasirinkite geriausiai vaiko svoriui tinkamą padėtį:

4 PADĖTYS			
1	Padėtis A Gulima padėtis	iki 5 kg svorio	(13 pav.)
2	Padėtis B Atsilošusi padėtis	iki 5 kg svorio	(14 pav.)
3	Padėtis C Pusiau atsilošusi padėtis (*)	nuo 5 kg iki 10 kg svorio	(15 pav.)
4	Padėtis D Tradicinė	nuo 5 kg iki 10 kg svorio	(16 pav.)

NB : kai kėdutė naudojama ne automobilyje, iki 9 kg svorio vaikui tinka visos trys padėtys.

(*) **DĖMESIO** : padėtis C (pusiau atsilošusi padėtis) automobiliuose neleidžiama, nebent yra įrengtas Primafix pagrindas.

Rankenos padėtys (18 pav.):

Rankena turi 3 padėtis. Norėdami pakeisti rankenos padėtį, pirmiausia atlaisvinkite rankeną iš karto abiejose pusėse spausdami mygtukus (17 pav.) ir tuo pačiu metu traukdami rankeną į priekį arba atgal į reikiamą padėtį (kol išgirsite spragtelėjimą).

1a -> Padėtis kėdutę naudojant automobilyje.

1b -> Padėtis kūdikiui nešti.

1c -> Padėtis kūdikiui supti arba dėti į vežimėlį.

DĖMESIO: Būkite atsargūs visą laiką! Jei automobiline kėdutę RC 2 naudojate ne automobilyje, o nešate joje vaiką, rankena visada turi būti tvirtai užfiksuota 1b padėtyje.

DĖMESIO: Prisekite vaiką bet kokiomis aplinkybėmis, visada naudokite saugos sistemą.

DĖMESIO: Norint pakeisti rankenos padėtį iš 1b į 1c ar iš 1c į 1b, gaubtas visada turi būti atlenktas (1 pav.).

Pasirenkami priedai

Gaubto uždėjimas:

- Norėdami uždėti gaubtą, abiejose jo pusėse esančius plastikinius fiksatorius įkiškite į RC 2 automobulinės kėdutės šonuose esančius lizdus (19 pav.).

- Mėlynomis rodyklėmis pažymėtos angos (esančios užpakalinėje gaubto pusėje) turi būti prie automobilio saugos diržų kreipiklių (20 + 21 pav.).
- Sureguliuokite gaubtą taip, kad vaikas būtų apsaugotas nuo saulės. Norėdami nuimti gaubtą, paspauskite abiejose jo pusėse esančius plastikinius fiksatorius, ir tuo pačiu metu kelkite gaubto galą į viršų.

Kojų užklotu uždėjimas:

- Prieš uždėdant kojų užklotą, reikia uždėti gaubtą (žr. ankstesnį skyrelį).
- Uždenkite RC 2 automobiline kėdutę kojų užklotu (22 pav.).
- Kojų užklotą reikia uždėti taip, kad ant jo ir ant gaubto esančios lipnios juostelės ir spausdukai būtų priešais juosteles ir spausdukus, esančius ant kėdutės dangos. Stipriai suspauskite juos ir sukabinkite (23 pav.).
- Norėdami užklotą nuimti, atsekite lipnias juosteles ir spausdukus.

Automobulinės kėdutės RC 2 kojų užklotu nenaudokite automobilyje. Nelaimingo atsitikimo atveju jis apsunkintų priėjimą prie vaiko.

Saulės skydelio uždėjimas

- Uždėkite platesnę skydelio dalį (žr. 24 pav. viršuje) ant gaubto ir pritvirtinkite lipniomis juostelėmis.
- Patraukite saulės skydelio įtempiklį link apatinės kėdutės dalies ir pritvirtinkite lipniomis juostelėmis (25 pav.).

DĖMESIO: Saulės skydelis skirtas apsaugoti nuo ryškios saulės šviesos ir sumažinti UV spindulių poveikį. Naudojant saulės skydelį, vaiką reikia apsaugoti nuo saulės ir kitomis priemonėmis. Rekomenduojama nuolat naudoti kremą nuo saulės. Nepamirškite pakankamai dažnai duoti vaikui atsigtirti.

Priežiūros ir plovimo nurodymai

- Kėdutę ir saugos diržus galima valyti šiltu muiluotu vandeniu.
- Norėdami nuimti kėdutės dangą: atsekite diržų sagtį (26 pav.), perkirkite diržus ir sagtį per skylutes, esančias kėdutės dangoje (27 pav.). Pirmiausiai nuimkite priekinę kėdutės dangos dalį, po to atlaisvinkite mygtuką, esantį viršutinėje kėdutės atlošo dalyje (28 pav.).

- Norėdami pakeisti ją, įsitikinkite, kad saugos diržai ir dangos kampai yra teisingoje padėtyje.
- Automobiline kėdutės dangą išskalbkite šiltu muiluotu vandeniu (neskalbkite mašina). Gerai išskalaukite ir palikite išsikeisti, kol išdžius. Nelyginkite. Nenaudokite abrazyvinių valiklių.



SVARBŪS SAUGOS NURODYMAI



- Automobiline kėdutę RC 2 galima montuoti ant priekinės keleivio sėdynės (atsuktą į galą) po to, kai bus išjungtas priekinės oro pagalvės veikimas (automobiline kėdutės negalima tvirtinti automobiliuose, kuriuose priekinės oro pagalvės veikimo išjungti neįmanoma), arba ant galinės sėdynės.
- Automobiline kėdutę galima tvirtinti tik 3 taškų saugos diržu.
- Niekada nepalikite vaiko be priežiūros.
- Vaikas visada turi būti prisegtas saugos diržais.
- Perdaryti originalios RC 2 automobiline kėdutės (0 grupė) negalima jokiais atvejais.
- Vaiko saugumo sumetimais oficialiai nerekomenduojama dėti automobiline kėdutės ant parduotuvės vežimėlio.
- Po avarijos vaiko kėdutės daugiau naudoti negalima, ją būtina pakeisti nauja kėdute. Avarijos metu kėdutė gali būti sugadinta, nors tai gali būti ir nepastebima.
- Kai vaiko kėdutė montuojama (ant priekinės keleivio sėdynės), sėdynė turi būti kuo daugiau atitraukta atgal, sėdynė pastatyta kuo statesniu kampū, o galvos atrama nuleista kuo žemiau.
- Vaiko kėdutės niekada negalima tvirtinti prie jokios sėdynės, kur yra oro pagalvė, kurios veikimas nėra išjungtas.
- Vaiko kėdutė visada turi būti pritvirtinta saugos diržais, net kai ji ir nenaudojama. Jei kėdutė nepritvirtinta, staigiai stabdant ji gali sukelti pavojų automobilio keleiviams.
- Automobilio ir kėdutės saugos diržai turi būti nesusisukę.
- Jei automobilis stovi saulės apšvičiama vietoje, temperatūra jo viduje gali labai pakilti. Kad vaikui būtų patogiau, rekomenduojame į automobiline kėdutę pakloti patiesalą. Tai apsaugos ir metalines detales nuo įkaitimo, kurios įkaitusios gali nudeginti vaiką. Kėdutę

uždengus, jos tekstilinės dalys ne taip greitai nubluks.

- Važiudami automobiliu niekada nelaikykite vaiko ant kelių. Nelaimingo atsitikimo atveju neprisegtas vaikas iškristų iš automobilio. Niekada nevažiuokite automobiliu prisisege kartu su vaiku vienu 3 tvirtinimo taškų saugos diržu.
- Laikykites Kelių eismo taisyklių. Visi asmenys automobilyje turi būti teisingai užsisege saugos diržus.
- Ant galinės automobilio palangės nelaikykite sunkių daiktų. Bet koks bagažas automobilio viduje turi būti laikomas taip, kad avarijos atveju nesužeistų nei kūdikio, nei kito keleivio.
- Automobiline kėdutę įtvirtinkite rūpestingai ir patikrinkite, ar ji gerai laikosi. Nuolat tikrinkite, ar nesusidėvėję automobilio ir vaiko kėdutės saugos diržai. Taip pat patikrinkite, kad jokia kėdutės dalis, jos saugos diržai, arba automobilio saugos diržai nebūtų prispausti keleivio sėdynės arba automobilio durų.
- Niekada nenaudokite vaiko kėdutės be originalios dangos. Naudokite tik gamintojo pateiktą dangą.
- Kai automobiline kėdutė naudojama vežimėlyje, NIEKADA nekelkite vežimėlio paėmę už kėdutės, vežimėlį kelkite TIK už jo rėmo.
- Laikykite šią instrukciją po ranka ir išsaugokite ją ateičiai.
- Nenuplėškite nuo dangos prisūtų etikečių, nes galite sugadinti audinį.
- Nors kėdutėje vaiką galima supti, ji nepakeičia lovelės. Kai vaikas nori miego, jį reikia migdyti tam skirtoje lovelėje.
- Nenaudokite šios automobiline kėdutės, jei kuri nors jos dalis yra sulūžusi arba pamesta.
- Nenaudokite jokių atsarginių dalių ar priedų, kurie nėra aprobuoti gamintojo.

Automobiline kėdutės RC 2 montavimas automobilyje su Isofix sistema

Prašome skaityti PrimaFix pagrindo, suderinamo su automobiline kėdute RC 2, naudojimo instrukciją.

Vispārējie drošības norādījumi

PIRMS AUTOKRĒSLIŅA PIRMĀS LIETOŠANAS UZMANĪGI IZLASIET VISUS NORĀDĪJUMUS, RŪPĪGI IEVĒROJOT DOTOS IETEIKUMUS, LAI GARANTĒTU BĒRŅAM MAKSIMĀLU DROŠĪBU. SVARĪGII! SAGLABĀJIET VĒLĀKAI LIETOŠANAI.

RC 2 autokrēslīņu var uzstādīt ar PRIMAFIX pamatni vai bez tās (fakultatīvs papildu piederums).

RC 2 autokrēslīņa uzstādīšana automobiļī (ar drošības jostām)

BRĪDINĀJUMS

- Nekad neatstājiet bērnu bez uzraudzības.
- RC 2, O grupas autokrēslīņš atbilst Eiropas drošības standartam ECE R-44/04. Tas ir piemērots bērniem no dzimšanas līdz laikam, kamēr svars ir mazāks par 10 kg (apm. 9 mēneši).
- RC 2, O grupas autokrēslīņš ir klasificēts «universālajā» bērniem paredzēto drošības ierīču kategorijā. To var novietot uz pasažieru sēdekļa vairumā automobiļu. Ierīci var uzstādīt automobiļī pareizi, ja automobiļa ražotāja rokasgrāmatā ir norādīts, ka tajā var lietot šī vecuma bērniem paredzētās «universālās» drošības ierīces.
- RC 2, O grupas autokrēslīņš vienmēr jāizmanto uz aizmuguri vērsta pozīcijā. Automobiļī tas jāfiksē EKSKLUZĪVI ar 3 punktu drošības jostu (statisko vai automātisko), kas atbilst standartam ECE-16 vai tā ekvivalentam.
- Dažādos automobiļos drošības jostas garums var būt atšķirīgs. Ieteicams pārbaudīt, vai šis autokrēslīņš ir izmantojams jūsu automobiļī.
- RC 2, O grupas autokrēslīņu nedrīkst uzstādīt priekšējā pasažieru sēdekļī, kas ir aprīkots ar priekšējo drošības gaisa spilvenu, jo tas var būt ļoti bīstami.



- Bērnam VIENMĒR jāapliek drošības stiprinājums pat tad,

ja RC 2 autokrēslīņu neizmanto automobiļī.

- Ražotājs var garantēt autokrēslīņa drošību tikai tā pirmajam īpašniekam. Stingri ieteicams neizmantojot iepriekš lietotu autokrēslīņu.

- Neturpiniet lietot šo autokrēslīņu slīpa šūpuļa funkcijā, ja bērns var sēdēt patstāvīgi bez palīdzības.
- Šo autokrēslīņu bīstami novietot uz paaugstinātas virsmas, piemēram, uz galda u.c.
- Autokrēslīņu drīkst lietot ne vairāk kā 5 gadus. Intensīva lietošana var izraisīt funkciju pasliktināšanos, kas ne vienmēr ir pamanāma.
- Bērnu nedrīkst izņemt no autokrēslīņa automobiļa braukšanas laikā.
- Vienmēr lietojiet drošības stiprinājuma sistēmu
- Šis autokrēslīņš, ja to lieto par kā slīpu šūpuli, nav piemērots ilgām gulēšanas periodiem.

UZMANĪBU : RC 2, O grupas autokrēslīņu nedrīkst uzstādīt priekšējā pasažiera sēdekļī, ja automobiļs ir aprīkots ar priekšējo drošības gaisa spilvenu. Tas varētu izraisīt bērna nāvi vai smagus miesas bojājumus. Ja ir priekšējais drošības gaisa spilvens, autokrēslīņš lietojams automobiļa aizmugurē. Gan automobiļa priekšpusē, gan aizmugurē autokrēslīņš vienmēr lietojams uz aizmuguri vērsta pozīcijā.

1. Novietojiet rokturi pozīcijā 1a (18. ilustr.) (sk. punktā «Atzveltnes un roktura pozīcijas noregulēšana»)
2. Aizsprādzējiet autokrēslīņa jostu.
3. Izvelciet automobiļa vidukļa drošības jostu cauri vadotnēm autokrēslīņa priekšpusē (atrodas zem korpusa). (1. ilustr.)
4. Pēc tam aplieciet diagonālo jostu ap autokrēslīņa aizmuguri un izvelciet to caur vadotni, kas atrodas autokrēslīņa mugurpusē (2. ilustr.). **SVARĪGII! Pārliecinieties, ka drošības josta nav noslīdējusi zem regulēšanas sviras (3. ilustr.).**
5. Izvēlieties autokrēslīņa atzveltnes pozīciju, kas vislabāk atbilst bērna svaram:

1	pozīcija A	līdz 5 kg	(13. ilustr.)
2	pozīcija B	līdz 5 kg	(14. ilustr.)
3	pozīcija C	Tikai, ja izmanto kopā ar Primafix pamatni	(15. ilustr.)
4	pozīcija D	no 5 kg līdz 10 kg	(16. ilustr.)

6. Stingri savelciet diagonālo drošības jostu, lai nebūtu valīgu posmu. (4. ilustr.).

SVARĪGI : Katru reizi, kad tiek mainīta autokrēslīņa atzveltnes pozīcija, drošības josta atkārtoti jāsavelk. Brauciena laikā rokturim vienmēr jābūt nešanas pozīcijā.

UZMANĪBU! Drošības josta nedrīkst būt sagriezusies.

Drošības stiprinājuma lenču noregulēšana

Drošības stiprinājums vienmēr jānoregulē atbilstīgi bērna lielumam. Drošības jostas lenčiem jāiet caur atverēm, kas atrodas vistuvāk bērna pleciem (5. ilustr.).

• RC 2, O grupas autokrēslīņa stiprinājuma lences var noregulēt 2 augstumos, kas ļauj autokrēslīņu pielāgot bērnam, tam augot.

Lai mainītu stiprinājuma lenču augstumu:

a) atrodiēt metāla sprādzes kompleksu sēdekļa atzveltnes lejasdaļā (6. ilustr.). Atbrīvojiet un noņemiet plecu stiprinājuma lences, izverot caur krēslīņa spraugām.

b) vēlreiz izveriet lences caur spraugām vēlamajā augstumā (7. ilustr.) un sasprādzējiet ar metāla sprādzi. Pārbaudiet, vai lences nav sagriezušās. Svarīgi! Pārliedcinieties, ka abas plecu lences atrodas vienā augstumā (5. ilustr.).

Sprādzes atvēršana un aizvēršana:

Lai aizvērtu: salieciet sprādzes 2 daļas (8.1. ilustr.) un ielieciet tās fiksatorā (8.2. ilustr.), līdz tās fiksējas (dzirdams klikšķis) (9. ilustr.).
Lai atvērtu: nospiediet sarkano pogu.

Drošības stiprinājuma lenšu noregulēšana:

Ieteicams noregulēt stiprinājuma lenšu garumu atbilstīgi bērna lielumam PIRMS autokrēslīņa uzstādīšanas automobilī. Lai savilkta lences plecu augstumā: velciet savilcējleņķes galu, kamēr tā ir savilkta. (10. ilustr.).

Lai atslābinātu drošības stiprinājuma lences:

ar vienu roku spiediet uz leju regulēšanas pogu, kas atrodas autokrēslīņa priekšpusē, bultas virzienā (11.A ilustr.), un ar otru roku vienlaicīgi velciet plecu lences pret sevi (11.B ilustr.).

SVARĪGI! Drošības stiprinājuma lenčiem jābūt stingri savilkām, tomēr tās nedrīkst ierobežot bērna kustības. Jāpārbauda, vai lences nav sagriezušās. Drošības stiprinājuma sprādzē jāatrodas pēc iespējas zemāk uz bērna vēderiņa, nevis kuņģa vietā. Tādējādi tiks nodrošināta adekvāta iegurņa aizsardzība.

Bērna ievietošana RC 2 autokrēslīņā

UZMANĪBU : NEKAD neatstājiet bērnu bez uzraudzības autokrēslīņā.

SVARĪGI! Ieteicams noregulēt stiprinājuma lenšu garumu atbilstīgi bērna lielumam PIRMS autokrēslīņa uzstādīšanas automobilī. Drošības stiprinājuma lenčiem jāiet caur atverēm, kas atrodas vistuvāk bērna pleciem.

- Novietojiet rokturi pozīcijā 1a (18. ilustr.).
- Atbrīvojiet drošības stiprinājuma sprādzi, uzspiežot uz sarkanās pogas.
- Ielieciet bērnu ērti autokrēslīņā tā, lai viņa mugura stingri atbalstītos pret sēdekļa atzveltni.
- Noregulējiet atzveltnes pozīciju (sk. punktā «Atzveltnes un roktura pozīcijas noregulēšana»).
- Salieciet kopā sprādzes 2 daļas un ielieciet tās fiksatorā.
- Noregulējiet stiprinājuma lences atbilstīgi bērnam (sk. punktā «Drošības stiprinājuma lenšu noregulēšana»).

Galvas balsts (saulessargs)

RC 2 autokrēslīņš ietver 3 funkciju galvas balstu - tas samazina autokrēslīņa lielumu, atbalsta bērna galviņu un aizsargā viņu pret saules stariem.

Galvas balsts nodrošina papildu ērtības, kad bērns atrodas guļus stāvoklī un sānu atbalstu bērna galviņai un ķermeņa augšdaļai. Bērnam augot, polsterējumu var izņemt un lietot kā parasto galvas balstu un saulessargu (atlocīšana un salikšana ar rāvējslēdzēja palīdzību).

Atlocītā
veidā
lietojams
par
saulessargu



Nolocītā
veidā



Sēdekļa atzveltnes un roktura pozīcijas noregulēšana

Atzveltnes noregulēšana:

Paceliet sviru, kas atrodas autokrēslīņa aizmugurē, un izvēlieties pozīciju, kas ir vislabāk piemērota bērna svaram :

4 POZĪCIJAS			
1	pozīcija A guļus	līdz 5 kg	(13. ilustr.)
2	pozīcija B pusguļus	līdz 5 kg	(14. ilustr.)
3	pozīcija C starp sēdus un pusguļus (*)	no 5 kg līdz 10 kg	(15. ilustr.)
4	pozīcija D standarta	no 5 kg līdz 10 kg	(16. ilustr.)

NB : Ja autokrēslīņu neizmanto automobilī, visas 4 pozīcijas var izmantot bērnu ratiņos līdz 9 kg smagam bērnam.

(*) **SVARĪGI** : C pozīciju (starp sēdus un pusguļus) transportlīdzeklī lietot nedrīkst, ja netiek izmantota Primafix pamatne.

Roktura pozīcijas (18. ilustr.):

3 roktura pozīcijas. Lai mainītu pozīciju, atbrīvojiet roktura pozīciju, vienlaicīgi nospiežot pogas abās pusēs (2. ilustr.) un tajā pašā laikā virzot rokturi uz priekšu vai atpakaļ līdz vajadzīgajai pozīcijai (dzirdams „klikšķis”).

1.a -> pozīcija, ja izmanto automobilī

1.b -> pozīcija, nesot bērnu

1.c -> pozīcija, ja lieto kā šūpuļkrēslu / ratiņos

SVARĪGI: Vienmēr ievērojiet piesardzību. Nesot bērnu šajā RC 2 autokrēslīņā ārpus automobiļa, jāpārbauda, vai rokturis ir stingri fiksēts pozīcijā 1.b.

SVARĪGI! Visos apstākļos bērnam jābūt piestiprinātam, vienmēr lietojiet drošības stiprinājuma sistēmu.

SVARĪGI! Lai mainītu roktura pozīciju no 1.b uz 1.c vai no 1.c uz 1.b, jumtiņam vienmēr jābūt atvērtam (1. ilustr.).

Papildu piederumi

umtiņa piestiprināšana:

• **Lai piestiprinātu jumtiņu**: elieciet plastmasas stiprinājumus, kas atrodas katrā jumtiņa pusē, RC 2 autokrēslīņa sānu ietverēs (19. ilustr.).

• Izlīdziniet atveres, kuras norāda zilās krāsas bultas (atrodas jumtiņa aizmugurē), ar autokrēslīņa lenšu vadotnēm (20 + 21. ilustr.).

• Noregulējiet jumtiņu, lai aizsargātu bērnu no saules stariem.

• **Lai noņemtu jumtiņu**: spiediet lejup plastmasas stiprinājumus abās jumtiņa pusēs, vienlaicīgi velkot jumtiņa galu uz augšu.

Pārsega piestiprināšana:

• Pirms pārsega piestiprināšanas jāpievieno jumtiņš (sk. iepriekšējā punktā).

• Pārklājiet RC 2 autokrēslīņu ar pārsegu (22. ilustr.).

• Salāgojiet pārsegu un jumtiņa līpklipšus un iespiežamās skrūves ar autokrēslīņa pārvalka elementiem. Stingri nospiediet tās, lai aizvērtu (23. ilustr.).

• Lai noņemtu pārsegu, atvienojiet līpklipšus un izņemiet iespiežamās skrūves.

Nelietojiet RC 2 autokrēslīņa pārsegu automobilī. Avārijas gadījumā tas varētu traucēt piekļuvi bērnam.

Saulesarga piestiprināšana

• Novietojiet platāko daļu (redzama 24. attēla augšpusē) uz jumtiņa un piestipriniet līpklipšus.

• Velciet saulesargu sēdekļa apakšdaļas virzienā un piestipriniet līpklipšus (25. ilustr.).

SVARĪGI! Saulesargs ir paredzēts saules gaismas spilgtuma mazināšanai un UV starojuma iedarbības ierobežošanai. Šī saulesarga lietošana nenozīmē, ka nebūtu jānodrošina bērna aizsardzība. Ieteicams sistemātiski lietot pretiedeguma krēmu. Regulāri pārbaudiet, vai bērns ir pietiekami daudz dzēris.

Norādījumi par kopšanu un mazgāšanu

• Autokrēslīņu un drošības stiprinājuma lences var notīrīt, noslaukot ar siltā ziepjūdenī samitrinātu lupatu.

• Lai noņemtu autokrēslīņa pārsegu, atveriet stiprinājuma sprādzi (26. ilustr.), izvelciet stiprinājuma lences un sprādzi caur krēslīņa pārsega atverēm (27. ilustr.). Vispirms noņemiet autokrēslīņa pārsegu priekšējo daļu, tad attaisiet kniedi sēdekļa daļas augšpusē (28. ilustr.).

- Nomainot pārliecinieties, ka drošības stiprinājuma lences un pārsega malas ir novietotas pareizi.
- Autokrēslīņa pārsegs mazgājams siltā ziepjūdenī (neizmantojot veļas mašīnu). Tas kārtīgi jāizskalo, un tam jāļauj izžūt. Negludināt. Nelietot abrazīvus tīrīšanas līdzekļus.



SVARĪGA



- RC 2 autokrēslīņu var uzstādīt (uz aizmuguri vērstā pozīcijā) priekšējā pasažiera sēdekļi pēc tam, kad ir atslēgts priekšējā sēdekļa gaisa spilvens (nedrīkst uzstādīt transportlīdzekļos, kas aprīkoti ar priekšējā sēdekļa gaisa spilvenu, ko nevar atslēgt) vai aizmugurējā pasažiera sēdekļi.
- Autokrēslīņu drīkst lietot tikai ar 3 punktu automobiļa drošības jostu.
- Nekad nedrīkst atstāt bērnu bez uzraudzības.
- Visos apstākļos bērnam jābūt piestiprinātam, vienmēr lietojiet drošības stiprinājuma sistēmu.
- RC 2 autokrēslīņa, 0 grupas oriģinālo aprīkojumu nedrīkst pārveidot.
- Bērna drošībai ieteicams nelikt autokrēslīņu lielveikalu ratiņos.
- Ja ir bijusi avārija, autokrēslīņu vairs nedrīkst izmantot, un tas noteikti jānomaina. Var būt bojājums, kas nav saskatāms ar acīm.
- Ja autokrēslīņu lieto automobiļa priekšpusē (pasažiera sēdekļi), sēdekļi, kurā tas atrodas, jānovieto pēc iespējas tālāk uz aizmuguri, automobiļa sēdekļa atzveltnē jābūt vertikālā stāvoklī un galvas balstam jābūt nolaistam pēc iespējas zemāk.
- Nedrīkst lietot autokrēslīņu sēdekļi, kas ir aprīkots ar drošības gaisa spilvenu, kas nav atslēgts.
- Autokrēslīņam vienmēr jābūt fiksētam vietā ar automobiļa drošības jostu, arī tad, ja autokrēslīņu neizmanto. Nepiestiprinātā veidā tas rada bīstamību automobiļi esošajiem cilvēkiem, ja pēkšņi tiek lietotas automobiļa bremzes.
- Nedrīkst savīt automobiļa drošības jostu ar autokrēslīņa drošības stiprinājuma lencēm.
- Ja automobilis tiek novietots stāvēšanai saulē, automobilī paaugstinās temperatūra. Ieteicams pārklāt autokrēslīņu (piem., ar kādu auduma gabalu), lai bērns justos komfortablāk, kad tiks

ievietots autokrēslīņā. Tāpat tas novērš metāla detaļu uzkaršanu un varbūt pat apdegšanu. Tas pasargās arī auduma daļas no izbalēšanas.

- Nekad neturiet bērnu klēpī, ja atrodaties automobiļi. Avārijas gadījumā, būdams nepiestiprināts, bērns pārvērtīsies par «lidojošu objektu». Nekad nelieciet savu 3 punktu drošības jostu apkārt sev un bērnam.
- Ievērojiet ceļu satiksmes noteikumus. Pārliecinieties, ka visiem pasažieriem automobiļi ir pareizi apliktas drošības jostas.
- Nelieciet smagus priekšmetus uz aizmugurējā loga plaukta. Pārliecinieties, ka bagāža automobiļi ir novietota tā, ka avārijas gadījumā tā nevarētu ievainot bērnu vai kādu citu pasažieri.
- Uzmanīgi novietojiet autokrēslīņu automobiļi, pārbaudot, vai tas ir pareizi uzstādīts. Vienmēr pārbaudiet, vai nav nolietotas automobiļa drošības jostas un autokrēslīņa drošības stiprinājuma lences. Tāpat pārbaudiet, vai daļa no autokrēslīņa drošības stiprinājuma vai automobiļa drošības jostas nav aizķērusies zem pasažiera sēdekļa vai ievērtā automobiļa durvīs.
- Nekad nelietojiet autokrēslīņu bez oriģinālā sēdekļa pārvalka. Lietojiet vienīgi ražotāja sēdekļa pārvalku.
- Ja autokrēslīņš ir kombinēts ar ratiņiem, NEKAD neceliet ratiņus, turot aiz autokrēslīņa, drīkst celt, VIENĪGI turot aiz ratiņu rāmja.
- Vienmēr turiet šīs instrukcijas aizsiedzamā vietā vēlākai lietošanai.
- Lai novērstu auduma bojājumu, nenoņemiet autokrēslīņam piešūtās uzlīmes.
- Lietojot par šūpuli, šis autokrēslīņš neaizstāj bērna vai zīdaiņa gultiņu. Kad bērnam jāguļ, viņš jāieliek piemērotā bērna vai zīdaiņa gultiņā.
- Šo autokrēslīņu nedrīkst lietot, ja kāda daļa ir salauzta vai trūkst.
- Lietojiet tikai ražotāja ieteiktās rezerves detaļas un piederumus.

RC 2 autokrēslīņa uzstādīšana automobiļi ar Isofix sistēmu

Lūdzu, skatiet PrimaFix pamatnes, kas savietojama ar RC 2 autokrēslīņu, lietošanas instrukciju.

Algemene veiligheidsinstructies

VOORDAT U UW AUTOSTOEL VOOR DE EERSTE KEER GAAT GEBRUIKEN, LEES DAN EERST GOED DE VOLLEDIGE GEBRUIKSAANWIJZING EN VOLG DEZE OOK GOED OP VOOR DE MAXIMALE VEILIGHEID VAN UW BABY. BELANGRIJK! BEWAAR DIT VOOR HET GEBRUIK IN DE TOEKOMST.

De RC 2-autostoel kan zowel alleen als in combinatie met de PRIMAFIX-basis (in optie) gebruikt worden.

Plaatsing van de RC 2-autostoel in de auto (met de veiligheidsgordels)

WAARSCHUWING

- Laat uw kind nooit alleen zonder toezicht.
- De RC 2 autostoel groep O voldoet aan de Europese veiligheidsnormen ECE R-44/04. Het is geschikt voor baby's vanaf de geboorte tot 10 kilo (ongeveer 9 maanden).
- De RC 2 autostoel groep O is geclassificeerd in een universele categorie voor vastmaaksystemen voor kinderen. Hij kan gebruikt worden op de meeste passagiers autostoelen. Hij past op de autostoel, wanneer de handleiding van de auto aangeeft dat er een universeel vastmaaksysteem voor kinderen van deze leeftijd in de auto zit.
- De RC 2 autostoel moet altijd achterste voren in de auto geplaatst worden. Hij mag alleen vastgemaakt worden in een auto die een 3-punts gordel heeft (handmatig of automatisch) die voldoen aan de ECE-16 regels of soortgelijke regels.
- Ledere auto heeft zijn eigen autogordellengete. We adviseren dat u eerst controleert of de autostoel gebruikt kan worden in uw auto.



- De RC 2 autostoel mag nooit vooraan geïnstalleerd worden wanneer de auto voorzien is van een frontale airbag. Dit kan zeer gevaarlijk zijn.
 - Maakt uw baby **ALTIJD** vast met de veiligheidsgordels, zelfs wanneer u de RC 2 autostoel niet in de auto gebruikt.
- De fabrikant van de autostoel kan alleen veiligheid garanderen wanneer deze wordt

gebruikt door de eerste eigenaar. We raden u ten zeerste af om een tweedehands autostoel te kopen.

- Gebruik deze autostoel niet meer in de ligstand zodra een kind zelfstandig kan zitten.
- Gebruik de autostoel niet meer dan 5 jaar. Intensief gebruik kan slijtage veroorzaken die niet altijd zichtbaar is.
- Het is gevaarlijk om deze autostoel op een verhoogd oppervlak te zetten, bv op een tafel...
- Haal de baby nooit uit de autostoel in een rijdende auto.
- Gebruik altijd de gordel.
- Deze autostoel is niet geschikt om uw kind lange tijd in te laten slapen, zowel in de normale als in de ligstand).

WAARSCHUWING : Plaats nooit uw RC 2 autostoel op de voorstoel wanneer uw auto voorzien is van een frontale airbag op die plaats. Dit kan ernstige verwondingen of zelfs de dood tot gevolg hebben. Wanneer u een airbag aan de voorkant heeft, gebruik de autostoel dan alleen achterin de auto. De autostoel moet altijd in tegengestelde richting geplaatst worden (met de voeten tegen de rugleuning van de stoel waarop hij bevestigd wordt).

1. Zet het handvat in stand 1a (fig. 18) (zie het hoofdstuk over het aanpassen van de rugleuning en het handvat van de autostoel).
2. Maak de autogordel vast.
3. Doe de autogordel door de aangegeven gaten aan de voorkant van de autostoel (die zitten aan de onderkant van de autostoel) (fig. 1).
4. Doedandeschoudergordel aan de achterkant van de autostoel door de aangegeven gaten (fig. 2). **Opgepast: controleer of de gordel niet onder de drukknop doorglijdt (fig. 3).**
5. Kies de stand van de rugleuning volgens het gewicht van het kind:

1	Stand A	tot 5kg	(fig.13)
2	Stand B	tot 5kg	(fig.14)
3	Stand C	in de auto alleen met een Isofix-basis gebruiken	(fig.15)
4	Stand D	van 5 tot 10 kg	(fig.16)

6. Trek aan de diagonale gordel om deze zo veel mogelijk strak te trekken (fig. 4).

BELANGRIJK: telkens wanneer u de rugleuning aanpast, moet de veiligheidsgordel opnieuw strakgetrokken worden. Tijdens het reizen moet het handvat altijd in de transportpositie blijven staan.

WAARSCHUWING: de autogordel mag nooit gedraaid zitten.

Afstelling van het tuigje

Het tuigje moet altijd aangepast worden aan het postuur van het kind. De schoudergordels van het tuigje moeten door die openingen lopen die het dichtst bij de schouders van de baby zitten (fig. 5).

- De RC 2 groep O autostoel heeft twee verschillende hoogtes schoudergordels zodat de gordels met uw kind meegroeien.

Om de hoogte van de gordels te wijzigen:

- a) Zoek de metalen verbindingsgesp op die zich onderaan de achterzijde van de stoel bevindt (Fig. 6). Maak de schoudergordels los en haal ze via de openingen van de stoel van het tuigje af.
- b) Haal de gordels door de openingen tot de gewenste hoogte bereikt is (Fig. 7) en zet ze bij de metalen gesp vast. Controleer of de banden niet gedraaid zitten. Opgepast! Let erop dat de schoudergordels allebei even hoog zijn (Fig. 5).

De gespen openen en sluiten:

Sluiten : leg de twee delen (fig. 8.1) van de gesp op elkaar en druk deze in de onderste (fig. 8.2) gesp totdat u een 'klik' hoort (fig. 9).

Openen : druk op de rode knop.

Het aanpassen van het harnas:

Het is aanbevolen om de lengte van het harnas aan te passen voordat u de autostoel in de auto bevestigt.

Het aanpassen van het harnas: Het is aanbevolen om de lengte van het harnas aan te passen voordat u de autostoel in de auto bevestigt.

Om de schouderbanden goed strak aan te trekken: trek aan het uiteinde van de band totdat deze strak genoeg zit (fig. 10).

Om het harnas losser te zetten:

Duw met één hand de band die aan de voorkant van de autostoel zit naar beneden in de richting van de pijl (fig. 11.A), en trek tegelijkertijd met de andere hand de schouderbanden naar u toe (fig. 11.B).

BELANGRIJK: het veiligheidsharnas moet goed strak zitten, maar mag de bewegingen van het kind niet belemmeren. Controleer of de banden niet gedraaid zitten. De gespen moeten zo laag mogelijk op de buik vastgemaakt zitten en nooit ter hoogte van de maag van het kind. Dit om het bekken van het kind goed te beschermen.

Uw kind installeren in de RC 2 Autostoel

WAARSCHUWING : laat uw kind **NOOIT** zonder toezicht achter in de autostoel.

BELANGRIJK: het is aanbevolen om eerst het veiligheidsharnas op maat te maken voordat u de autostoel installeert in uw auto. De schouderbanden moeten door de opening die het dichtst bij de schouders van het kind zitten.

- Doe het handvat in positie 1a (fig. 18).
- Maak de banden los door op de rode knop te drukken
- Plaats uw kind comfortabel in de autostoel met de rug stevig tegen de rugleuning van de autostoel.
- Pas de rugleuning aan (zie het hoofdstuk over het aanpassen van de rugleuning en de handvat posities).
- Plaats de twee onderdelen aan de onderkant van de schouderbanden op elkaar en stop ze in de gespenhouder met de rode knop.
- Pas het harnas aan aan uw kind (zie het hoofdstuk over het aanpassen van het harnas).

Hoofdsteen (schaduw voor de zon)

De RC 2 autostoel heeft een hoofdsteen met drie functies - hij verkleint de autostoel, het hoofd van de baby kan zacht liggen en hij beschermd tegen de zon.

De hoofdsteen zorgt voor extra comfort wanneer de baby ligt en geeft extra steun aan de nek en het bovenlichaam. Zodra uw baby groeit en deze niet meer goed in de hoofdsteen past, kunt u de vulling verwijderen en de hoofdsteen bijvoorbeeld nog wel gebruiken voor extra bescherming tegen de zon.



Het aanpassen van de rugleuning en het handvat

Het aanpassen van de rugleuning:

Gebruik de drukknop aan de achterkant van de autostoel en kies de beste positie volgens het gewicht van uw kind:

4 STANDEN			
1	Stand A Ligstand	tot 5 kg	(fig.13)
2	Stand B Leunstand	tot 5 kg	(fig.14)
3	Stand C Halve zitstand (*)	van 5 tot 10 kg	(fig.15)
4	Stand D Normale	van 5 tot 10 kg	(fig.16)

NB : buiten de auto kunnen tot 9 kg de vier standen gebruikt worden.

(*) **OPGEPAST** : stand C (de halve zitstand) mag niet in de auto gebruikt worden, tenzij de RC 2 autostoel op de Primafix-basis bevestigd is.

Standen van het handvat (fig. 18) :

Het handvat heeft drie standen. Om deze te wijzigen, moet u het handvat ontgrendelen door tegelijkertijd op de zijknoppen te drukken (fig. 17) terwijl u het handvat naar voren of naar achteren duwt, tot de gewenste stand bereikt is. (en u een "klik" gehoord heeft).

1a -> wanneer u de autostoel gebruikt in de auto

1b -> wanneer u uw baby draagt

1c -> wanneer u uw autostoel op de kinderwagen gebruikt of om het kind te wiegen

BELANGRIJK: blij altijd alert! Wanneer u uw kind uit de auto haalt met de autostoel, zorg dan dat deze in positie 1b staat.

BELANGRIJK: het kind moet onder alle omstandigheden met het veiligheidstuigje vastzitten.

BELANGRIJK: om de stand van het handvat van 1b naar 1c of van 1c naar 1b te zetten, moet de kap opengeklapt zijn (fig. 1).

Optionele accessoires

De kap vastmaken:

- Om de kap vast te maken: plaats de plastic klippen die aan beide kanten van de kap zitten

in de beugels die aan de zijkanten zitten van de RC 2 autostoel (fig. 19).

- Plaats de openingen die door de blauwe lijnen zijn aangeduid (aan de achterkant van de autostoel) op de gleuven die voorzien zijn voor de de autogordel (fig. 20 et 21).
- Plaats de kap zodat uw baby beschermd is tegen de zon.
- Om de kap te verwijderen: druk op de plastic klippen aan de zijkanten van de kap en trek deze tegelijkertijd naar boven.

Bevestiging van de beschermhoes:

- Bevestig eerst de kap en pas daarna de beschermhoes (zie vorig hoofdstuk).
- Bedek de RC 2 autostoel met de beschermhoes (fig. 22).
- Plaats het klitteband en de drukkers van de kap en de beschermhoes op elkaar. Druk goed aan om ze vast te maken. (fig. 23).
- Om de beschermhoes te verwijderen, maak het klittenband en de drukkers los.

Gebruik de beschermhoes niet in de auto. In geval van nood moet u direct bij uw baby kunnen.

Bevestiging van het zonnescherm

- Bevestig het breedste gedeelte aan de bovenkant van de kap en maak deze vast met het klittenband (fig 24).
- Trek het zonnescherm naar het laagste gedeelte van de zitting en bevestig deze met het klittenband (fig. 25).

BELANGRIJK : Het zonnescherm is ontworpen om zowel de verblinding als het effect van de UV-stralen te verminderen. Ondanks het gebruik van dit zonnescherm, is het van belang dat u uw baby goed beschermt tegen de zon. Wij raden aan uw baby regelmatig in te smeren met een zonnecrème. Controleer of uw baby voldoende drinkt.

Onderhoud

- De stoel en het tuigje kunnen met lauw water en zeep schoongemaakt worden.
- Om de hoes los te maken: open de gesp van het tuigje (fig. 26) en laat de schoudergordels en de sluiting door de openingen van de hoes glijden (fig. 27). Verwijder eerst het voorste gedeelte van de hoes en maak vervolgens de drukknop bovenaan de rugleuning los (fig. 28).

- Om de hoes opnieuw te bevestigen, moet u ervoor zorgen dat de uiteinden van de bekleding goed op hun plaats zitten.
- Was de cover met de hand in lauw warm water met wat zeep, nooit in de wasmachine. Goed spoelen en de cover rustig laten drogen en niet strijken. Gebruik geen agressieve schoonmaakmiddelen.



BELANGRIJKE VEILIGHEIDSINFORMATIE



- De RC 2-autostoel kan op de voorstoel (tegengesteld aan de rijrichting) geplaatst worden nadat eerst de frontale airbag buiten werking gesteld is (behalve in auto's met een frontale airbag die niet uitgeschakeld kan worden) of op de achterbank van uw auto (ook tegengesteld aan de rijrichting).
- Gebruik de RC 2 autostoel alleen met een 3 puntsgordel.
- Laat uw kind nooit achter zonder toezicht.
- Hecht uw kind altijd vast met het veiligheidsharnas.
- Gebruik alleen de originele uitrusting van de RC 2 autostoel.
- Voor de veiligheid van uw kind, adviseren wij u uw autostoel nooit op een supermarktkar te zetten.
- Wanneer u een ongeluk heeft gehad met de auto, dan kunt u uw autostoel niet langer gebruiken. Deze kan onzichtbare schade hebben opgelopen.
- Wanneer u uw autostoel op de voorstoel gebruikt, dan moet deze zo ver mogelijk naar achteren worden gezet. De rugleuning moet recht staan en de hoofdsteun op zijn laagste positie.
- Gebruik de autostoel nooit op passagiersplaatsen met een airbag die niet uitgeschakeld is. (nulle phrase airbag)
- De autostoel moet altijd vast worden gezet met de autogordels, zelfs wanneer de autostoel niet gebruikt wordt. Wanneer de autostoel los staat, kan deze bij een hevige remming een gevaar zijn voor alle inzittenden van de auto.
- Het veiligheidsharnas en de autogordel mogen nooit gedraaid zitten.
- Wanneer u de auto in de zon parkeert, dan zal de temperatuur in de auto snel oplopen.

We adviseren u om iets over de autostoel heen te leggen zodat uw kind er daarna weer comfortabel gebruik van kan maken. Dit zorgt er ook voor dat de baby niet verbrand wordt door metalen stukken die te heet worden en dat de kleur van de hoes niet zal vervagen.

- Hou uw kind nooit op uw schoot wanneer u in de auto zit. In geval van een ongeluk, zal u kind als een vliegend projectiel door de auto gaan. Ga nooit rijden met de autogordel om u en uw kind.
- Respecteer de verkeersregels; zorg ervoor dat alle passagiers een autogordel op de correcte manier dragen.
- Zorg ervoor dat losse spullen in de auto goed opgeborgen zijn of vast liggen voor het geval er een ongeluk gebeurt. Dit zou u en uw kind kunnen verwonden.
- Zorg ervoor dat de autostoel altijd correct en stevig in de auto zit. Controleer altijd of de autogordel en het veiligheidsharnas van de autostoel goed vast zitten en niet versleten zijn. Controleer altijd of de autogordel niet per ongeluk onder een autostoel of tussen de deur blijft zitten.
- Gebruik de autostoel nooit zonder de originele hoes. Gebruik alleen de hoes van de producent.
- Til nooit de kinderwagen op aan de autostoel, wanneer de autostoel op de kinderwagen zit. Til deze altijd aan de onderkant van het chassis.
- Bewaar de gebruiksaanwijzing goed.
- Verwijder geen genaaide etiketten van de autostoel ten einde een beschadiging van de textiel te vermijden.
- Deze autostoel is geen vervanging voor een bed of een wieg. Wanneer uw kind moet slapen, moet u hem in bed of in een wieg leggen.
- Gebruik deze autostoel niet wanneer er onderdelen gebroken zijn of missen.
- Gebruik geen vervangende materialen of accessoires die niet van de fabrikant afkomstig zijn.

Plaatsing in de auto van de Isofix van de RC 2-autostoel

Raadpleeg de gebruiksaanwijzing van de PrimaFix-basis voor de RC 2-autostoel.

Ogólne informacje bezpieczeństwa

ZAPOZNAJ SIĘ UWAGNIE Z TĄ INSTRUKCJĄ PRZED UŻYCIEM WÓZKA PO RAZ PIERWSZY, ABY ZAGWARANTOWAĆ MAKSYMALNE BEZPIECZEŃSTWO TWOJEMU DZIECKU. WAŻNE! ZACHOWAJ ZE WZGLĘDU NA WAŻNE INFORMACJE

Fotelik samochodowy RC 2 może być zainstalowany z lub bez podstawki PRIMAFIX (opcja).

Instalowanie fotelika samochodowego RC 2 w samochodzie

(za pomocą pasów bezpieczeństwa)

UWAGA

- Nigdy nie zostawiaj dziecka bez opieki.
- Fotelik RC 2 grupy 0 jest zgodny z Europejskim standardem ECE R-44/04. Jest przeznaczony dla dzieci poniżej 10kg wagi(ok 9 miesięcy).
- Fotelik samochodowy RC 2 grupy 0 jest zaklasyfikowany jako «uniwersalny» w kategorii urządzeń zabezpieczających dla dzieci. Może być dopasowany do większości foteli samochodowych dla pasażera. Możliwe jest zamontowanie urządzenia poprawnie jeżeli instrukcja samochodu stwierdza, że fotele pojazdu są zgodne z «uniwersalnymi» urządzeniami zabezpieczającymi dla dzieci w tej grupie wiekowej.
- Fotelik RC 2 grupy 0 musi być zawsze używany w pozycji tyłem do kierunku jazdy. Musi być zamontowany w twoim samochodzie WYŁĄCZNIE za użyciem 3 punktowych pasów bezpieczeństwa(statyczne lub automatyczne) który są zgodne z standardem ECE-16 lub jego odpowiednikiem.
- Długość pasów bezpieczeństwa może się różnić wśród różnych samochodów. Zaleca się sprawdzenie czy twój fotelik samochodowy może być użyty w twoim samochodzie.

- Fotelik RC 2 grupy 0 nie może być instalowany na przednim siedzeniu pasażera gdy jest zamontowana poduszka powietrzna, może to być niezwykle niebezpieczne dla dziecka.



- ZAWSZE** zabezpiecz swoje dziecko używając wewnętrznych pasów bezpieczeństwa, nawet gdy

nie używasz fotelika RC 2 w samochodzie.

- Producent może zagwarantować bezpieczeństwo twojego dziecka tylko wtedy gdy jesteś pierwszym właścicielem fotelika. Zdecydowanie zalecamy aby nie używać fotelików z drugiej ręki.
- Nie używaj produktu jako kotyskę jeśli dziecko siada samodzielnie.
- Nie kłaść na stołach, bladach i innych krawędziach.
- Nie używaj fotelika dłużej niż 5 lat. Jakość materiałów może ulec zmianie z upływem czasu.
- Nigdy nie wyciągaj dziecka z fotelika samochodowego gdy pojazd jest w ruchu.
- Zawsze używaj szelek bezpieczeństwa.
- Fotelik ten nie jest przeznaczony do długiego okresu spania, gdy jest używany jako kotyska.

UWAGA : Nigdy nie instaluj fotelika RC 2 grupy 0 na przednim siedzeniu pasażera, gdy samochód jest wyposażony w przednią poduszkę powietrzną pasażera. Grozi niebezpieczeństwo poważnych obrażeń lub śmierci. Jeżeli w twoim samochodzie znajduje się przednia poduszka powietrzna pasażera, należy używać tego fotelika na tylnej części pojazdu. Z przodu i z tyłu samochodu, fotelik zawsze musi być zamontowany tyłem do kierunku jazdy.

- Umieść rączkę w pozycji 1a (rys. 18) (zobacz rozdział «Regulowanie tylnej części fotelika oraz uchwytów»)
- Zapnij pas bezpieczeństwa.
- Przeciagnij dolną część pasa bezpieczeństwa przez prowadnicę w przedniej części fotelika (zlokalizowane poniżej skorupy fotelika) (rys. 1).
- Następnie, przeciagnij pas naramienny z tyłu fotelika samochodowego przez prowadnicę zlokalizowaną w tylnej części fotelika (rys. 2). **WAŻNE:** sprawdź czy pas samochodowy nie przesłizguje się pod dźwignią regulacji (rys. 3).
- Wybierz pozycję oparcia fotelika najlepiej przystosowaną do wagi twojego dziecka:

1	Pozycja A	do 5 kg	(rys.13)
2	Pozycja B	do 5 kg	(rys.14)
3	Pozycja C	Należy używać tylko z podstawką Primafix	(rys.15)
4	Pozycja D	Pozycja D od 5 do 10kg	(rys.16)

6. Zdecydowanie pociągnij pas naramienny aby zlikwidować wszelkie luzy (rys. 4).

WAŻNE: Za każdym razem gdy pozycja fotelika ulega zmianie, pas bezpieczeństwa musi być ponownie naciągnięty. Podczas podróży, raczka musi być w pozycji «do transportu».

UWAGA: Pas bezpieczeństwa nigdy nie może być skręcony.

Jak wyregulować wewnętrzne pasy bezpieczeństwa

Wewnętrzne pasy bezpieczeństwa muszą zawsze być dostosowane do wielkości dziecka. Wewnętrzne pasy bezpieczeństwa muszą być ustawione jak najbliżej ramion dziecka (rys. 5).

- Wewnętrzne pasy bezpieczeństwa fotelika RC 2 grupy 0 mogą być ustawione w dwóch pozycjach pozwalając na dostosowanie ich do rosnącego dziecka.

W celu zmiany wysokości wewnętrznych pasów bezpieczeństwa:

- a) zlokalizuj metalową sprzączkę w dolnej tylnej części fotelika (rys. 6). Zwolnij wewnętrzne naramienne pasy bezpieczeństwa poprzez przeciągnięcie ich przez otwory w foteliku.
- b) Przeciągnij pasy spowrotem przez otwory na odpowiedniej wysokości (rys. 7) i połącz je z metalową sprzączką. Sprawdź czy pasy nie są skręcone. Ważne! Upewnij się, że oba pasy naramienne są ustwione na tej samej wysokości (rys. 5).

Otwieranie i zamykanie sprzączki:

Zamykanie: połącz obie części sprzączki (rys. 8.1) i dołącz je do klamry (rys. 8.2) aż do zapięcia (można usłyszeć «kliknięcie») (rys. 9)
Otwieranie: wciśnij czerwony przycisk.

Regulacja wewnętrznych pasów bezpieczeństwa:

Zaleca się wyregulowanie pasów do wymiarów dziecka PRZED zainstalowaniem fotelika w samochodzie. Aby napiąć wewnętrzne pasy bezpieczeństwa na wysokości ramion: Pociągnij za końcówkę pasa napinającego, aż do jego całkowitego naprężenia (rys. 10).

W celu poluzowania wewnętrznych pasów bezpieczeństwa:

Jedną ręką przesun w dół bezpiecznik regulujący zlokalizowany w przedniej części fotelika, w kierunku wskazującym przez strzałkę (rys. 11.A),

a drugą ręką, jednocześnie pociągnij wewnętrzne pasy bezpieczeństwa w twoim kierunku (rys. 11.B).

WAŻNE : Wewnętrzne pasy bezpieczeństwa powinny być odpowiednio napięte tak, aby nie ograniczać ruchów dziecka. Sprawdź czy nie są przekręcone. Sprzączka pasów bezpieczeństwa powinna być usytuowana jak najniżej na brzuszku dziecka, nigdy w rejonie jego żołądka. Celem tego jest odpowiednia ochrona miednicy dziecka.

Umieszczanie dziecka w foteliku RC 2

UWAGA : Nigdy nie zostawiaj dziecka bez opieki w foteliku.

WAŻNE: Zaleca się wyregulowanie pasów do wymiarów dziecka PRZED zainstalowaniem fotelika w samochodzie. Wewnętrzne pasy bezpieczeństwa muszą być przeciągnięte przez otwory najbliższe ramion dziecka.

- Umieść rączkę w pozycji 1a (rys. 18).
- Zwolnij sprzączkę wewnętrznych pasów bezpieczeństwa naciskając na czerwony przycisk.
- Usadów dziecko komfortowo w foteliku, z plecami przylegającymi do oparcia fotelika.
- Wyreguluj oparcie fotela (zobacz rozdział «regulacja oparcia fotela oraz pozycje uchwytu»).
- Połącz dwie części sprzączki razem i zapnij je do klamry.
- Wyreguluj pasy bezpieczeństwa tak aby pasowały do twojego dziecka (patrz rozdział «regulacja pasów bezpieczeństwa»).

Oparcie na główkę (Osłona przeciwśloneczna)

Fotelik RC 2 zawiera 3-funkcyjne oparcie dla główki dziecka - zmniejsza rozmiar fotelika, zapewne miękkie oparcie dla główki dziecka, ochrania przed słońcem.

Oparcie dla główki zapewnia dodatkowy komfort kiedy dziecko leży oraz boczne podparcie dla główki i górnej części ciała. Gdy dziecko urośnie, usuń wysiętkę i używaj jako zwykłego podparcia dla główki dziecka oraz osłonki przed słońcem (rozkłada się i zamyka używając zamka błyskawicznego).

Rozłożona jako osłonka przeciwśloneczna



Złożona



Ustawianie oparcia i pozycji rączki

Aby ustawić oparcie:

Podnieś dźwęż znajdujący się z tyłu fotelika i wybierz pozycję odpowiednią do wagi dziecka:

4 POZYCJE			
1	Pozycja A Leżąca	do 5kg	(rys. 13)
2	Pozycja B Rozłożona	do 5kg	(rys. 14)
3	Pozycja C Pół-rozłożona (*)	od 5kg do 10kg	(rys. 15)
4	Pozycja D Tradycyjna	od 5kg do 10kg	(rys. 16)

Uwaga: Gdy fotelik nie jest używany w samochodzie, wszystkie 4 pozycje są dostępne na stelażu wózka do 9kg.

(*) WAŻNE : Pozycja C (pół-rozłożony) może być używany w pojeździe tylko z podstawą Primafix.

Pozycje rączki (rys. 18):

Rączkę można ustawić w trzech pozycjach. Zwolnij pozycję rączki poprzez jednoczesne wciśnięcie przycisków po obu stronach (rys. 2) w tym samym czasie ustawiając rączkę w wymaganej pozycji (można usłyszeć «kliknięcie»).

1a -> Pozycja w czasie użytkowania fotelika w samochodzie

1b -> Pozycja w czasie noszenia dziecka w foteliku

1c -> Pozycja w czasie użytkowania fotelika jako kołyski / na stelażu wózka

WAŻNE: Bądź zawsze czujnym! Jeżeli nosisz dziecko w foteliku RC 2 poza pojazdem, sprawdź czy rączka jest zablokowana w pozycji 1b.

WAŻNE: Zabezpiecz swoje dziecko w foteliku używając wewnętrznych pasów bezpieczeństwa za każdym razem.

WAŻNE: Aby zmienić pozycję rączki z 1b do 1c albo z 1c do 1b, kaptur musi zawsze być rozłożony (rys. 1).

Opcjonalne akcesoria

Mocowanie Kaptura:

• Aby zamocować kaptur: Włóż plastikowe łączniki zlokalizowane po obu stronach kaptura w odpowiednie gniazda fotelika RC 2 (rys. 19).

- Uszereguj otwory, wskazane przez niebieskie strzałki (znajdują się w tylnej części daszku), z przewodnikami pasów bezpieczeństwa (rys. 20+21).
- Ustaw kaptur wg. wymagań w celu ochrony dziecka przed słońcem.
- Aby odmontować kaptur : wciśnij plastikowe łączniki na obu stronach kaptura, w tym samym czasie pociągnij za koniec kaptura w górę.

Montowanie fartucha:

- Przed zamontowanie fartucha zamontuj kaptur (patrz poprzedni rozdział).
- Przykryj fotelik RC 2 fartuchem (rys. 22).
- Zrównaj rzepy i zatrzaski na fartuchu z tymi na kapturku fotelika. Zapnij je (rys. 23).
- Aby zdemontować fartuch, odczep rzepy i zatrzaski.

Nie używaj fartucha na fotelik RC 2 w samochodzie. W sytuacji awaryjnej, może on ograniczyć dostęp do dziecka.

Montowanie osłony przeciwsłonecznej

- Ustaw szerszą część osłonki (pokazane na górze zdjęcia rys. 24) na kaptur i zaczepek rzepy.
- Pociągnij osłonkę przeciwsłoneczną w kierunku dolnej części fotelika i zaczepek rzepy (rys. 25).

WAŻNE: Osłonka przeciwsłoneczna została zaprojektowana aby zmniejszyć blask słońca i ograniczyć promieniowanie UV. Użytkowanie tej osłonki przeciwsłonecznej nie zwalnia Cię z odpowiedzialności za ochronę swojego dziecka. Zalecamy systematyczne używanie kremów przeciwsłonecznych. Regularnie sprawdzaj czy dziecko ma zawsze coś do picia.

Instrukcje dotyczące sposobu czyszczenia

- Fotelik i wewnętrzne pasy bezpieczeństwa mogą być umyte ciepłą wodą z dodatkiem łagodnego dla dzieci mydła.
- Aby usunąć pokrowiec fotelika: otwórz sprzączkę wewnętrznych pasów bezpieczeństwa (rys. 26), wyciągnij pasy bezpieczeństwa i sprzączkę przez otwory w pokrowcu fotelika (rys. 27). Najpierw usuń przednią część pokrowca fotelika, następnie odczep zatrzaski w górnej części oparcia (rys. 28).
- Aby wymienić pokrowiec, upewnij się, że wew. pasy bezpieczeństwa oraz brzegi pokrowca są odpowiednio umieszczone.

- Umyj pokrowiec fotelika w ciepłej wodzie z dodatkiem mydła (nie myć w pralce). Dobrze wyplukaj i wysuszyc na otwartej przestrzeni. Nie prasować. Nie używać nadmiernie skoncentrowanych środków czyszczących.



WAŻNE INFORMACJE



DOTYCZĄCE BEZPIECZEŃSTWA

- Fotelik RC 2 może być zainstalowany (tyłem do kierunku jazdy) na przednim fotelu pasażera po deaktywacji przedniej poduszki powietrznej (nie instalować fotelika na przednim siedzeniu pasażera w samochodach bez możliwości deaktywacji poduszki powietrznej) lub na tylnik siedzeniu.
- Mocować tylko w samochodach z 3 punktowymi pasami bezpieczeństwa.
- Nigdy nie zostawiać swojego dziecka bez opieki.
- Zabezpiecz swoje dziecko za każdym razem, zawsze używaj systemu zabezpieczającego.
- Oryginalne wyposażenie fotelika RC 2 Grupy 0 nie może być zmieniane w żaden sposób.
- Dla bezpieczeństwa twojego dziecka odradzamy instalowanie fotelika na sklepowych wózkach.
- Po wypadku należy wymienić fotelik. Mimo, że uszkodzenia mogą być niewidoczne, w razie kolejnego wypadku może on już nie chronić dziecka tak, jak powinien.
- Jeżeli fotelik jest używany na przednim siedzeniu pasażera, owe siedzenie na którym jest on zainstalowany, powinno być przesunięte jak najdalej do tyłu, oparcie ustawione w pionie a zagłówek opuszczony jak najniżej.
- Nigdy nie używaj fotelika na siedzeniu gdzie nie jest wyłączona poduszka powietrzna.
- Fotelik zawsze musi być zabezpieczony poprzez pas bezpieczeństwa, nawet wtedy gdy nie jest używany. Niezabezpieczony może stanowić zagrożenie dla pasażerów pojazdu w razie gwałtownego hamowania.
- Pasy bezpieczeństwa pojazdu i wewnętrzne pasy bezpieczeństwa fotelika nie mogą być skręcone.
- Jeżeli pojazd jest zaparkowany w słońcu, temperatura wewnątrz znacząco rośnie. Zalecamy zakrycie fotelika, żeby było bardziej komfortowe dla dziecka w razie jego późniejszego użycia. Zapobiegnie to również nagrzewaniu się metalowych części, które

w rezultacie mogą poparzyć dziecko, jak i wszelkim odbarwieniom.

- Nigdy nie trzymaj dziecka na nogach gdy jesteś w pojeździe. Niezabezpieczone, w razie wypadku, może wyrwać się z twoich rąk i doznać ciężkich obrażeń lub śmierci. Nigdy nie podróżuj z jednym pasem zapiętym wokół Ciebie i twojego dziecka.
- Przestrzegaj kodeks drogowy. Upewnij się, że wszyscy pasażerowie w pojeździe mają zapięte poprawnie pasy.
- Nigdy nie stawiaj ciężkich obiektów na półce przy tylnym oknie. Upewnij się, że każdy z bagażów w twoim pojeździe jest odpowiednio zabezpieczony, tak by w razie wypadku nie zagrozić bezpieczeństwu pasażerów pojazdu.
- Zamontuj fotelik w samochodzie z uwagą, upewnij się, że jest zainstalowany poprawnie. Zawsze sprawdzaj zużycie pasów bezpieczeństwa pojazdu jak i fotelika, jak i czy nie są w żaden sposób wykręcone lub przytrzymańnięte przez drzwi lub fotelik.
- Nigdy nie używaj fotelika bez jego oryginalnego pokrowca. Używaj tylko pokrowca dostarczonego przez producenta.
- Zamontowany fotelik na stelażu wózka NIGDY nie należy podnosić chwytając za fotelik, lecz ZAWSZE za stelaż wózka.
- Zachowaj instrukcję obsługi na przyszłość ze względu na ważne informacje.
- Nie usuwaj wszystkich etykiet aby uniknąć uszkodzenia materiału.
- W razie użycia jako kołyska, fotelik ten nie zastąpi łóżeczka do dziecka. Jeżeli dziecko chce spać, należy położyć je w odpowiednim do tego łóżeczku.
- Nie używaj tego fotelika, jeżeli jakiegokolwiek części brakują lub są zepsute.
- Nie używaj żadnych akcesoriów jak i zamienników innych niż te zaakceptowane przez producenta.

Instalowanie fotelika RC 2 w samochodzie z systemem Isofix

Prosimy o zasięgnięcie do instrukcji użytkowania podstawy PrimaFix kompatybilnej z fotelikiem RC 2.

Instruções gerais de segurança

ANTES DE UTILIZAR A SUA CADEIRA AUTO PELA 1ª VEZ, LEIA ATENTAMENTE AS INSTRUÇÕES NA SUA TOTALIDADE E RESPEITE OS CONSELHOS INDICADOS PARA GARANTIR A MÁXIMA SEGURANÇA DA CRIANÇA. IMPORTANTE! CONSERVAR ESTE MANUAL PARA FUTURAS REFERÊNCIAS.

A cadeira auto RC 2 pode instalar-se no automóvel com a base PRIMAFIX (opcional) ou sem ela.

Montagem da cadeira auto RC 2 no automóvel (com o cinto de segurança deste)

AVISO

- Nunca deixe sua criança sem atenção.
- A cadeira auto Grupo 0 RC 2, está conforme a norma europeia ECE R-44/04. É adequada para utilizar com crianças desde o nascimento e até menos de 10kgs (aprox. 9 meses).
- A cadeira auto Grupo 0 RC 2 é um dispositivo de retenção de categoria «universal» para crianças e pode ser adaptada à maioria dos assentos dos veículos. É provável que o dispositivo possa ficar corretamente montado no veículo, sempre que este último possa receber os dispositivos de retenção « universais » para crianças para este grupo de idades.
- A cadeira auto Grupo 0 RC 2 deve ser instalada sempre obrigatoriamente contra o sentido do trânsito. Deve assegurar-se ao automóvel EXCLUSIVAMENTE com o de segurança de 3 pontos (com ou sem enrolador) homologado segundo a norma ECE-16 ou equivalente.
- O comprimento dos cintos de segurança varia de carro para carro. Sugerimos que verifique se esta Cadeira Auto pode ser instalada no seu automóvel.



- A cadeira auto Grupo 0 RC 2 nunca deve ser instalada em assentos frontais equipados com um airbag frontal, isto pode provar muito perigoso.
- Prender SEMPRE a criança como arnês de segurança da cadeira, mesmo quando não utilize a cadeira auto RC 2 no veículo.
- O fabricante só pode garantir a segurança da cadeira auto se não mudar de proprietário.

Não aconselhamos a compra de cadeiras auto usadas.

- Não continuar utilizando esta cadeira auto como cadeira reclinável tão logo que a criança possa sentar-se sozinha e sem ajuda.
- É perigoso usar a cadeira auto para crianças, numa superfície elevada: por exemplo, sobre uma mesa...
- Nunca usar a cadeira auto por mais de cinco anos. O seu uso intensivo pode provocar degradação dos materiais.
- Nunca tire o bebé fora da cadeira auto para qualquer razão enquanto o veículo está em movimento.
- Use sempre o cinto de retenção.
- Se você usa a cadeira de auto como uma cadeira reclinável, não é adequada para longos períodos do sono.

AVISO: Nunca instalar a cadeira auto Grupo 0 RC 2 no assento frontal do carro se o automóvel for equipado com um "airbag" frontal. Pode provocar a morte ou graves lesões. Neste caso deve instalar nos assentos traseiros. Tanto no no assento dianteiro como nos de trás, instale sempre a cadeira auto contra o sentido do trânsito.

1. Colocar a manivela da cadeira auto na posição 1a (fig. 18) (veja capítulo «Regulação do espaldar e posição das pegas»)
2. Puxar o cinto de segurança do automóvel.
3. Passar o cinto de segurança ventral nas ranhuras frontais (localizadas debaixo da base da cadeira auto). (fig. 1)
4. Desseguida deslize o cinto de segurança diagonal ao redor da parte traseira da cadeira auto pela ranhura situada nas costas da cadeira (fig. 2). **IMPORTANTE: comprove que o cinto de segurança do automóvel não se escorrega por baixo da alavanca de ajuste (fig.3).**
5. Selecione a posição do espaldar mais adequada para o peso do bebé:

1	Posição A	até os 5kgs	(fig.13)
2	Posição B	até os 5kgs	(fig.14)
3	Posição C	Apenas para usar no automóvel com a base Primafix	(fig.15)
4	Posição D	dos 5kgs até os 10kgs	(fig.16)

6. Esticar bem os cintos de segurança para não haver folgas. (fig. 4).

IMPORTANTE : Cada vez que mude a posição do espaldar da cadeira auto, deve reajustar novamente o cinto de segurança do automóvel. No automóvel, a manivela deve ficar sempre na posição de transporte.

AVISO : Os cintos de segurança não devem estar torcidos.

Regulação dos cintos da cadeira auto

O arnês deve estar sempre ajustado para a estatura da criança. Os cintos devem passar pelas ranhuras mais perto dos ombros da criança (fig. 5).

• Os cintos da cadeira auto Grupo 0 RC 2 podem ajustar-se em duas alturas para adaptar ao tamanho da criança conforme cresce.

Regulação da altura dos cintos do arnês:

- Coloque a fivela de metal na parte inferior do espaldar (fig. 6) Desligue e abra os cintos dos ombros do arnês e faça os deslizar pelas ranhuras do assento.
- Passa novamente os cintos através das ranhuras na altura desejada (Fig. 7) e reajuste de novo com a fivela de metal. Comprove que os cintos não ficam torcidos. Importante! Verifique que os dois cintos dos ombros ficam à mesma altura (Fig. 5).

Fecho e abertura da fivela da fixação:

Para fechar : Juntar duas partes dela fivela (fig. 8.1) e inseri-las no fecho (fig. 8.2) até trancar (ouve-se um clic). (fig. 9)

Para abrir : Pressione no botão vermelho.

Ajuste dos cintos da cadeira auto:

É recomendado ajustar os cintos à estatura da criança ANTES de instalar a cadeira auto no automóvel.

Para ajustar os cintos ao nível dos ombros : Puxar a extremidade do regulador do cinto até ajustar (fig. 10).

Para despertar os cintos:

Com uma mão pressionar no botão de ajuste localizado na frente da cadeira auto, em direção da flecha (fig.11A), com a outra mão, simultaneamente puxar ambos os cintos para si (fig.11B).

IMPORTANTE: Os cintos têm que estar juntos, mas nunca em demasia para evitar fazer a criança sentir-se incômoda. Comprove que os cintos não estão torcidos. O sistema de fecho da fivela deve estar colocado o mais abaixo possível do abdômen e nunca sobre o estomago, para assegurar uma proteção adequada da zona da bacia.

Colocação da criança na cadeira auto RC 2

AVISO: NUNCA deixe a criança sozinha na cadeira auto.

IMPORTANTE: Recomenda-se que ajuste o comprimento do arnês à estatura da criança ANTES de instalar a cadeira auto grupo 0 no automóvel. As fitas do arnês devem passar pelas aberturas mais próximas dos ombros da criança.

- Colocar a manivela da cadeira auto na posição 1a (fig.18).
- Abrir a fivela pressionando no botão vermelho.
- Colocar a criança confortavelmente na cadeira auto com as costas bem apoiadas.
- Regular a posição desejada do espaldar da cadeira auto (veja capítulo “Regulação do espaldar e posição das pernas”).
- Sobrepor os dois cintos e inseri-los no fecho da fivela.
- Ajustar os cintos da cadeira auto à estatura da criança (veja capítulo “Regulação dos cintos da cadeira auto”).

Redutor e capota

A cadeira auto Grupo 0 RC 2 vem equipada com um redutor e capota de 3 funções - reduz o tamanho de assento, é uma almofada para a cabeça do bebé, protege do sol.

Proporciona conforto extra quando o bebé está deitado e um apoio lateral extra na parte superior do corpo e ao nível da cabeça do bebé. Quando cresce, só retire o redutor e use-o como uma simples capota e protetor solar (abre e fecha com o fecho de zíper).

Aberto como protetor solar



Dobrado



Regulação do espaldar e posição das pegas

Regulação do espaldar:

Levante a alavanca situada no fundo do assento do carro e escolha a posição que melhor se adapta ao peso do bebé:

4 POSIÇÕES			
1	Posição A Deitado	até os 5kg	(fig.13)
2	Posição B Reclinado	até os 5kg	(fig.14)
3	Posição C Semi-reclinado (*)	dos 5kg até os 10kg	(fig.15)
4	Posição D Traditionnelle	dos 5kg até os 10kg	(fig.16)

NB: Fora do automóvel as 4 posições são possíveis num carrinho de passeio até ao peso de 9Kgs.

(*) **IMPORTANTE:** a posição C (de semi-reclinado) não é adequada no veículo a menos que seja utilizada com a base Primafix.

Regulação das posições das pegas (fig. 18):

Possibilidade de 3 posições.

Para mudar de posição, aperte os dois botões laterais da cadeira (fig. 2), movendo ao mesmo tempo a asa para frente ou para trás, até a posição necessária (ouve-se um clic).

1a -> Posição de transporte no automóvel

1b -> Posição de transporte na rua

1c -> Posição do balanço/para usar com cadeira de passeio

IMPORTANTE : Tenha cuidado em todo momento ! Se desejar transportar o bebé na sua cadeira auto RC 2 fora do veículo, verifique que a asa trancada firmemente em posição 2.

IMPORTANTE: Sujeite à sua criança em todo momento. Utilize sempre o arnês de segurança.

IMPORTANTE: Para mudar a posição das pegas da 1b à 1c ou vice-versa, a capota deverá estar desdobrada sempre (fig. 1).

Acessórios opcionais

Montagem da capota:

- Para fixar a capota: prender as molas das extremidades nas molas laterais da cadeira auto RC 2 (fig. 19).

- Ajustar bem as aberturas indicadas por setas azuis (nas costas da capota) com os guias para o cinto de segurança de carro (fig. 20 et 21).
- Ajuste a capota como mais lhe convenha para proteger a criança do sol.
- **Para retirar a capota:** pressione nas peças plásticas a cada lado da capota e ao mesmo tempo puxe para cima a capota.

Montagem do tapa pés:

- Antes de montar o tapa pés, primeiro montar a capota (veja capítulo prévio).
- Cobrir a cadeira auto RC 2 com o tapa pés (fig. 22).
- Junte a fita de Velcro com os botões de pressão do tapa pés e da capota com os da forro da cadeira. Pressione para fechá-los (fig. 23).
- Para remover a tapa pés, separe o Velcro e abra os botões de pressão.

Não utilizar o tapa pés da cadeira auto RC 2 no automóvel. Em caso de urgência dificultaria o acesso à criança.

Instalação do protetor solar

- Posicionar a parte mais larga (arriba na fig. 24) na capota e fixar com os velcros.
- Esticar o protetor solar até a parte mais baixa do assento e fixar com os velcros (fig. 25).

IMPORTANTE: O protetor solar foi desenhado para reduzir a luminosidade do sol e limitar os efeitos dos raios UV. O uso deste protetor solar não dispensa de proteger a criança do sol. Recomendamos o uso sistemático de um creme de sol. Verifique com regularidade se a criança ingere líquidos.

Manutenção

- A cadeira e o arnês podem limpar-se com um pano e água ensaboada morna.
- Para retirar o forro da cadeira: abra a fivela do arnês (fig. 26), deslize os cintos do arnês e a fivela através das ranhuras do forro (fig. 27). Primeiro tire a parte frontal do forro e abra depois os botões de pressão na parte superior do espaldar (fig. 28).
- Para colocá-la de novo, comprove que o arnês de segurança e as extremidades da cadeira estão colocados corretamente.

- Lave o forro da cadeira em água morna ensaboada (não lavar na máquina). Enxaguar completamente e deixar aberto para secar. Não passar a ferro. Não use produtos de limpeza abrasivos.



INFORMAÇÃO IMPORTANTE DE SEGURANÇA



- A cadeira auto RC 2 pode ser instalada (contra o sentido do trânsito) no assento dianteiro após de ter desativado o airbag (não instalar em veículos equipados com um airbag frontal que não pode ser desativado) ou no assento traseiro.
- Utilize unicamente a cadeira auto Grupo 0 RC 2 com cintos de segurança de 3 pontos.
- Nunca deixe a criança sem a vigilância de um adulto.
- Em todas as circunstâncias transporte à criança segura, utilize sempre o sistema de retenção da cadeira.
- O produto original da cadeira auto Grupo 0 RC 2 não deve ser modificado.
- Para segurança da criança nunca instale a cadeira Grupo 0 num carrinho de supermercado.
- Em caso de acidente de automóvel, a cadeira auto não mais deve ser usada e obrigatoriamente ser substituída. Podem existir danos não visíveis a olho nu.
- Sempre que a cadeira auto é utilizada no assento frontal de passageiro, convém recuar o assento ao máximo, com espaldar da cadeira vertical e o apoio de cabeça o mais abaixo possível.
- Não utilizar a cadeira auto nos veículos com assentos equipados com “airbag” que não pode ser desativado.
- A cadeira auto deve estar sempre assegurada com o cinto de segurança do automóvel, mesmo quando não viaja nesta o bebê. Solta representa um perigo para os ocupantes do automóvel em caso de parada repentina ou colisão.
- Comprove que todos os cintos de segurança não estão torcidos.
- Se o seu veículo fica estacionado ao sol, a temperatura interior pode ser elevada. Recomendamos cobrir a cadeira auto com um tecido (ou outro) o que será mais confortável para o bebê quando o coloque de novo na

cadeira auto. Isto evitará igualmente as peças metálicas aquecerem e poderem queimar o bebê. Também impedirá as partes têxteis descolarem-se mais rápido.

- Nunca transporte o bebê ao colo. Sem um sistema de retenção apropriado, em caso de colisão a criança transformar-se num projétil. Nunca viaje com seu próprio cinto de segurança de 3 pontos preso ao redor de você e a criança.
- Respeite o código da estrada. Assegure-se que todos os passageiros do automóvel usam seus cintos de segurança corretamente e estão seguros.
- Não coloque objetos pesados na parte traseira do veículo. Assegure-se que qualquer bagagem dentro do automóvel é colocada de tal modo que, em caso de um acidente, não pode ferir ao bebê ou a qualquer outro ocupante.
- Instale a cadeira auto no assento com precaução e siga as instruções corretamente. Vigie o estrago dos cintos de segurança e materiais. Sempre cheque também que nenhuma parte da cadeira auto, seu arnês de segurança, nem o cinto de segurança do automóvel é pegado embaixo do assento de passageiro ou na porta de veículo.
- Nunca utilize a cadeira auto sem seu forro original. Use só a aprovada pelo fabricante.
- Levante sempre o carro de passeio combinado com a cadeira SÓ pelo chassis do carro e NUNCA pela cadeira.
- Conservar instruções para futuras referências.
- Não remova os cosidos em rótulos na cadeira auto a fim de evitar danificar o tecido.
- Quando a utilize como cadeira reclinável, esta cadeira auto não substitui um berço ou cama. Quando a criança necessita dormir, deverá deitá-la num berço ou cama.
- Não utilize esta cadeira auto se falta alguma das suas peças ou está rota.
- Não utilize nenhum acessório ou peças de substituição diferentes das recomendadas pelo fabricante.

Instalação da cadeira auto Grupo 0 RC 2 no automóvel com o sistema Isofix

Por favor, refira às instruções de uso da base Primafix, compatível com a cadeira auto Grupo 0 RC 2.

Všeobecné bezpečnostné pokyny

NEŽ SVOJU AUTOSEDAČKU POUŽIJETE PO PRVÝ RAZ, POZORNE SI PREČÍTAJTE VŠETKY POKYNY A PRESNE SA RIADTE UVEDENÝMI ODPORÚČANIAMÍ, ABY STE SVOJMU DIETĀŤU ZARUČILI MAXIMÁLNU BEZPEČNOSŤ. DOLEŽITE! TENTO TEXT SI STAROSTLIVO USCHOVAJTE.

Autosedačka RC 2 môže byť upevnená na základňu PRIMAFIX, alebo bez nej (doplňkové príslušenstvo).

Upevnenie autosedačky RC 2 v automobile (pomocou bezpečnostných pásov)

POZOR

- Dieťa nikdy nenechávajte bez dozoru.
- Autosedačka RC 2 skupiny 0 je v súlade s európskou bezpečnostnou normou ECE R-44/04. Je určená deťom od narodenia do 10 kg (približne do 9 mesiacov).
- Autosedačka RC 2 skupina 0 je zaradená do kategórie «univerzálnych» bezpečnostných zariadení pre deti. Dá sa prispôsobiť väčšine sedadiel pre cestujúcich v osobných automobiloch. Dá sa správne upevniť vo vozidle, ktorého výrobca uvádza v manuáli k vozidlu, že vo vozidle sa dajú používať "univerzálne" bezpečnostné zariadenia pre deti tejto vekovej skupiny.
- Autosedačka RC 2 skupiny 0 musí byť vždy upevnená prednou časťou. Smerom k zadnej časti vozidla. Môže sa používať **VÝLUČNE** vo vozidle s trojbodovým bezpečnostným pásom (statickým, alebo samonavijacím), ktorý je v súlade s normou ECE-16 alebo ekvivalentnou normou.
- Dĺžky bezpečnostných pásov v automobiloch sa líšia. Odporúčame, aby ste si skontrolovali, či sa táto autosedačka dá použiť vo vašom vozidle.



• Autosedačka RC 2 skupiny 0 sa nikdy nesmie umiestňovať na predné sedadlo spoločnostujúceho vybavené predným airbagom. Mohlo by to byť veľmi nebezpečné.

- **VŽDY** svoje dieťa pripájajte bezpečnostným pásom, aj v prípade, že autosedačku RC 2 skupiny 0 nepoužívate v automobile.

- Výrobca zaručuje bezpečnosť autosedačky len v prípade, že ju používa jej prvý vlastník. Absolútne neodporúčame používanie autosedačiek z druhej ruky.
- Autosedačku nepoužívajte ako kolísku, keď sa v nej dieťa vie bez pomoci posadiť.
- Používanie autosedačky na vyvýšenom podklade, napríklad na stole, nie je bezpečné.
- Nepoužívajte autosedačku dlhšie ako 5 rokov. Časté používanie môže spôsobiť opotrebovanie, ktoré nie je vždy viditeľné.
- Za žiadnych okolností nevyberajte dieťa za jazdy z autosedačky.
- Vždy používajte bezpečnostný systém.
- Autosedačka nie je určená na dlhodobý spánok ani ak sa používa v sklopenej polohe.

POZOR: Nikdy neupevňujte autosedačku RC 2 skupiny 0 na závoznícke sedadlo, pokiaľ je vybavené predným airbagom. **Môže to spôsobiť smrť alebo vážne poranenie dieťaťa.** Pokiaľ máte predný airbag, používajte autosedačku na zadných sedadlách. Aj na závozníckom, aj na zadných sedadlách sa autosedačka musí vždy umiestňovať prednou stranou smerom k zadnej časti vozidla.

1. Dajte rúčku do polohy 1a (obr. 18) (pozri kapitolu «Nastavenie opierky chrbta a polohy rúčky»).
2. Zapnite bezpečnostný pás.
3. Prevlečte spodný automobilový pás cez otvory v prednej časti sedačky (umiestnené pod vaničkou sedačky) (fig. 1).
4. Potom prevlečte diagonálny automobilový pás poza autosedačku a cez otvor v zadnej časti autosedačky (fig. 2). **DÔLEŽITÉ:** uistite sa, že bezpečnostný pás nesklzne pod nastavovaciu páku (fig. 3).
5. Vhodnú polohu operadla sedadla nastavte podľa hmotnosti Vášho dieťaťa:

1	Poloha A	A do 5 kg	(obr.13)
2	Poloha B	A do 5 kg	(obr.14)
3	Poloha C	Výlučne spolu so základňou Primafix	(obr.15)
4	Poloha D	od 5 kg do 10 kg	(obr.16)

6. Silno zatiahnite diagonálny pás, aby úplne priliehal. (obr. 4).

IDÔLEŽITÉ: Vždy, keď zmeníte polohu opierky chrbta autosedačky, treba opäť zatiahnuť bezpečnostný pás. Počas cesty musí byť rúčka vždy v cestovnej polohe.

UPOZORNENIE: Bezpečnostný pás nesmie byť nikdy pokrútený.

Nastavenie bezpečnostného popruhu

Bezpečnostný popruh treba vždy prispôbiť veľkosti dieťaťa. Popruhy by mali byť prevlečené cez otvory najbližšie k ramenám dieťaťa (obr. 5).

• Autosedačka RC 2 skupiny 0 má dve polohy bezpečnostného popruhu, ktoré umožňujú nastavenie prispôbiť výške dieťaťa.

Zmena nastavenia výšky popruhu:

- Nájdite kovovú sponu umiestnenú v spodnej časti operadla sedadla. (obr. 6).
- Uvoľnite a rozopnite popruhy ramien prevlečením cez otvory v sedadle. Popruhy opäť prevlečte cez otvory sedadla (obr. 7), nastavte ich do zvolenej výšky a opäť ich zopnite sponou. Uistite sa, že popruhy nie sú pokrútené. Dôležité! Uistite sa, že oba popruhy majú nastavenú rovnakú dĺžku (obr. 5).

Otváranie a zatváranie spony:

Zatváranie: uchopte 2 časti spony (obr. 8.1) a tlačte ich do otvoru (obr. 8.2), kým nezapadnú (ozve sa "klik") (obr. 9).

Otváranie: Stlačte červené tlačidlo.

Nastavovanie popruhu:

Odporúčame, aby ste nastavovali popruh bezpečnostného pásu veľkosti dieťaťa PRED upevnením autosedačky v automobile.

Uťahnutie popruhov vo výške ramien: Ťahajte za koniec popruhu, kým nie je pevne zatiahnutý (obr. 10).

Uvoľnenie bezpečnostného popruhu:

Jednou rukou stlačte tlačidlo na prednej časti autosedačky v smere šípky. (obr. 11 A), a zároveň uťahujte popruh druhou rukou smerom k sebe (obr. 11 B).

POZOR: Bezpečnostný popruh musí byť pevne zatiahnutý, ale nesmie brániť dieťaťu v pohybe. Skontrolujte, či popruhy nie sú pokrútené. Spona bezpečnostného popruhu by sa mala nachádzať čo najnižšie nad podbruškom dieťaťa, nikdy nie nad jeho žalúdkom. Týmto spôsobom zabezpečíte dieťaťu správnu ochranu vnútorných orgánov.

Upevnenie autosedačky RC 2

POZOR : NIKDY nenechávajte dieťa v autosedačke bez dozoru.

DÔLEŽITÉ: Odporúčame, aby ste prispôbili dĺžku popruhu bezpečnostného pásu veľkosti dieťaťa PRED upevnením autosedačky do automobilu. Popruhy bezpečnostného pásu by mali prechádzať otvormi v opierke chrbta autosedačky najbližšie k ramenám dieťaťa.

- Dajte rúčku do polohy 1 a (obr.18).
- Uvoľnite sponu na popruhu zatlačením červeného tlačidla.
- Posaďte dieťa pohodlne do autosedačky tak, aby malo chrbátik pevne opretý o opierku chrbta na autosedačke.
- Nastavte opierku chrbta autosedačky (pozri kapitolu «Nastavenie opierky chrbta a polohy rúčky»).
- Spojte dve časti spony a zasunúť ich do otvoru na pracke.
- Uťahnite pás podľa veľkosti dieťaťa (pozri kapitolu «Nastavenie popruhu»).

Vankúšik okolo hlavy (slnčná slona)

Súčasťou autosedačky RC 2 je vankúšik okolo hlavy, ktorý má 3 funkcie - znižuje veľkosť autosedačky, vystiela priestor pod hlavičkou bábätka a chráni pred slnkom.

Vankúšik poskytuje dieťaťu väčšie pohodlie, keď sa nachádza vo vertikálnej polohe a vystiela jeho hlavičku a hornú časť tela. Keď dieťa podrastie, vyberte výstelku a používajte ho len ako jednoduchú opierku a slnečnú clonu. (rozkladá sa a zatvára sa pomocou zipsu).

Rozložený plní funkciu slnečnej clony



Opäť zložený



Polohovanie opierky chrbta a rúčky

Polohovanie opierky chrbta:

Potiahnite páku na zadnej strane autosedačky a polohujte autosedačku podľa váhy dieťaťa:

4 POLOHY			
1	Poloha A horizontálna	do 5kg	(obr.13)
2	Poloha B sklopená	do 5kg	(obr.14)
3	Poloha C častočne sklopená (*)	od 5kg do 10 kg	(obr.15)
4	Poloha D vertikálna	od 5kg do 10 kg	(obr.16)

POZOR: Ak autosedačku nepoužívate v aute ale v kočíku, vhodné sú všetky 4 polohy do hmotnosti 9 kg.

(*) DÔLEŽITÉ: Nastavenie polohy C (častočne sklopená) je v automobiloch povolené výhradne v kombinácii so základňou Primafix.

Polohy rúčky (obr. 18) :

Rúčka má tri polohy nastavenia. Ak chcete zmeniť polohu rúčky, zatlačte naraz tlačidlá na oboch stranách a zmeníte polohu (obr. 17) potlačením rúčky dopredu, alebo dozadu do požadovanej polohy (budete počuť „klik“).

1a -> Poloha pre cestu automobilom.

1b -> Poloha pri prenášaní dieťaťa

1c -> Poloha, v ktorej autosedačka používa ako kolíska / na športovom kočíku

POZOR: Stále buďte bdeli! - Pokiaľ používate autosedačku RC 2 na prenášanie dieťaťa mimo vozidla, dbajte, aby bola rúčka pevne zafixovaná v polohe 1b.

POZOR: Dieťa za každých okolností pripútajte. Vždy používajte bezpečnostný systém.

POZOR: Pri nastavení rúčky z polohy 1b do 1c alebo z polohy 1c do 1b, musí byť vždy strieška rozložená (obr. 1).

Doplnkové vybavenie

Upevnenie striešky:

- **Upevňovanie striešky:** Vsuňte umelohmotné úchytky po oboch stranách striešky do drážok na autosedačke RC 2 (obr. 19).

- Nastavte otvory vyznačené modrými šípkami (umiestnené na zadnej strane striešky) podľa úchytkiek bezpečnostných pásov autosedačky (obr. 20 + 21).

- Vysuňte striešku do požadovanej polohy, aby chránila vaše dieťaťko pred slnkom.

- **Odopínanie striešky:** stlačte umelohmotné tlačidlá na oboch stranách striešky a zároveň potiahnite koniec striešky smerom dohora.

Upevnenie krytu:

- red upevnením krytu upevnite striešku (pozri predoslú kapitolu).
- Zakryte autosedačku RC 2 krytom (obr. 22).
- Priložte suché zipsy a cvoky krytu a striešky k zipsom a cvokom na potahu autosedačky. Pevne pritlačte, aby sa spojili. (obr. 23).
- Pri odopínaní krytu odlepte suché zipsy a odopnite cvoky.

Nepoužívajte kryt na autosedačku RC 2 vo vozidle. V prípade nehody by mohol sťažiť prístup k dieťaťu.

Upevnenie slnečnej clony

- Priložte širšiu časť (horná časť obr. 24) na striešku a upevnite suchým zipsom.
- Stiahnite sieťku clony k spodnej časti sedačky a upevnite suchými zipsami (obr. 25).

DÔLEŽITÉ: Slnečná clona bola navrhnutá, aby zmierňovala slnečnú žiaru a vplyv UV žiarenia. Používanie tejto clony vás nezabavuje potreby chrániť svoje dieťa pred slnkom. Odporúčame pravidelné používanie opaľovacieho krému. Pravidelne kontrolujte, či má dieťa dostatočný prísun tekutín.

Starostlivosť a umývanie

- Autosedačka a bezpečnostný popruh sa dajú očistiť teplou mydlovou vodou.
- Ako snáť potah autosedačky: Otvorte sponu popruhov (obr. 26) a popruhy aj sponu prevlečte cez otvory v potahu (obr. 27). Najprv snímte prednú časť potahu, následne rozopnite cvoky na vrchnej časti operadla (obr. 28).
- Pri opätovnom upevňovaní sa presvedčte, či sú popruhy a okraje potahu v správnej polohe.

- Poťah umývajte v teplej mydlovej vode (neperte v práčke). Dôkladne opláchnite a nechajte voľne vyschnúť. Nežehlite. Nepoužívajte abrazívne čistiace prostriedky.

DÔLEŽITÉ **BEZPEČNOSTNÉ POKYNY**

- Autosedačka RC 2 sa dá upevniť (prednou časťou smerom k zadnej časti vozidla) na predné sedadlo spolujazdca, pokiaľ bol deaktivovaný predný airbag (nie je určená na umiestnenie na predné sedadlo spolujazdca vo vozidle, v ktorom nie je možné deaktivovať predný airbag) alebo na zadných sedadlách cestujúcich.
- Autosedačku RC 2 používajte výlučne vo vozidlách s 3-bodovým bezpečnostným pásom.
- Nikdy nenechávajte dieťa bez dozoru.
- Za každých okolností dieťa pripúťajte, vždy používajte bezpečnostný systém.
- Pôvodné príslušenstvo autosedačky RC 2 skupiny 0 sa nesmie zamieňať za iné.
- Pre bezpečnosť dieťaťa neodporúčame umiestniť autosedačku na vozíky v obchodných domoch.
- Po nehode sa autosedačka nesmie ďalej používať a musí sa vymeniť za inú. Môže mať poškodenia, ktoré nie sú viditeľné.
- Pokiaľ sa autosedačka používa na prednom závozníckom sedadle, toto sedadlo by malo byť čo najďalej vzadu, s vyrovnanou opierkou chrbta a opierkou hlavy v najnižšej možnej polohe.
- Nikdy nepoužívajte autosedačku na sedadle vybavenom airbagom, ktorý nebol deaktivovaný.
- Autosedačka musí byť vždy upevnená bezpečnostným pásom automobilu, aj keď sa práve nepoužíva. Neupevnená môže pri náhlom zabrzdení predstavovať nebezpečenstvo pre cestujúcich vo vozidle.
- Bezpečnostný pás automobilu a bezpečnostný popruh autosedačky nesmú byť pokrútené.
- Pri parkovaní na slnku teplota v automobile stúpa. Odporúčame prikryť autosedačku (napríklad kusom látky), aby bola pre dieťa príjemnejšia, keď ho do nej opäť umiestnite. Týmto zabránite aj rozhorčeniu kovových častí pracky a možnému popáleniu dieťaťa. Zároveň tým zabránite vyblednutiu textilných častí.

- Za jazdy nikdy nedržte dieťa na kolenách. Nepripútané by sa pri havárii premenilo na "letiace teleso". Nikdy sa 3-bodovým bezpečnostným pásom nepripúťajte spolu s dieťaťom.
- Dodržiavajte Predpisy o cestnej premávke. Dbajte, aby mali všetci cestujúci v automobile správne zapnuté bezpečnostné pásy.
- Neumiestňujte ťažké predmety na policičku pri okne. Dbajte, aby bola batožina v automobile umiestnená tak, aby v prípade nehody nezranila dieťa, ani nikoho z cestujúcich.
- Autosedačku upevnite pozorne, dbajte, aby bola správne ukotvená. Vždy skontrolujte opotrebovanosť bezpečnostného pásu a bezpečnostného popruhu. Taktiež vždy skontrolujte, či žiadna časť autosedačky, bezpečnostného popruhu, ani bezpečnostného pásu automobilu nie je zaseknutá vo dverách automobilu.
- Nikdy nepoužívajte autosedačku bez jej pôvodného poťahu. Používajte len poťah dodávaný výrobcom.
- Keď používate autosedačku so športovým kočíkom, NIKDY nezdvíhajte kočík za autosedačku, ale VŽDY len za konštrukciu kočíka.
- Uchovajte si tento užívateľský manuál starostlivo, aby ste doň mohli kedykoľvek nahliadnuť.
- Neodstraňujte štítky z poťahov autosedačky, aby ste nepoškodili látku.
- Ak používate autosedačku ako ležadlo, pamätajte, že autosedačka v žiadnom prípade nenahrádza detskú postielku. Ak dieťa potrebuje spať, uložte ho do vhodnej detskej postelky.
- Nepoužívajte autosedačku, ak je akákoľvek z jej častí zlomená alebo chýba.
- Nepoužívajte doplnky alebo náhradné diely iné ako tie, ktoré odporúča výrobca.

Upevnenie autosedačky RC 2 so systémom Isofix.

Prosím, postupujte podľa návodu na používanie so základňou PrimaFix kompatibilnou s autosedačkou RC 2.



RED CASTLE®

Siège-auto RC 2 (gr. 0)

RC 2 car seat (gr. 0)



RED CASTLE et le logo est une marque enregistrée de la société RED CASTLE FRANCE
RED CASTLE and the device is a trademark belonging to RED CASTLE FRANCE

RED CASTLE FRANCE

BP. 411

13591 Aix en Provence Cdx 03