

**Gebrauchsanweisung**

**Instructions for use**

**Mode d'emploi**

**Gebruiksaanwijzing**

**Instrucciones para el uso**

**Manual de utilização**

**Istruzioni per l'uso**

**Οδηγίες χρήσης**

**Bruksanvisning**

**Käyttöohje**

**Brugsanvisning**

**Instrukcje użytkowania**

**Návod k použití**

**Návod na použitie**

**Használati utasítás**

**Инструкция за използване**

**Instrucțiuni de utilizare**

**Инструкции по эксплуатации**

# **COMMENT UTILISER L'APPAREIL**

**AVANT D'UTILISER LE LAVE-VAISSELLE/  
BRANCHEMENTS**

**PRÉCAUTIONS ET RECOMMANDATIONS  
GÉNÉRALES**

**COMMENT REMPLIR LE RÉSERVOIR À SEL**

**COMMENT REMPLIR LE DISTRIBUTEUR DE  
LIQUIDE DE RINÇAGE**

**COMMENT REMPLIR LE DISTRIBUTEUR DE  
DÉTERGENT**

**NETTOYAGE ET ENTRETIEN**

# AVANT D'UTILISER LE LAVE-VAISSELLE/ BRANCHEMENTS

## 1. Élimination de l'emballage et contrôles :

Après avoir déballé l'appareil, vérifiez qu'il n'a pas été endommagé pendant le transport et que la porte ferme parfaitement. En cas de doute, adressez-vous au Service Après-vente ou à votre Revendeur.

- Les matériaux d'emballage (sachets en plastique, etc.) doivent être tenus hors de portée des enfants car ils constituent une source potentielle de danger.
- Le lave-vaisselle est testé en usine pour vérifier qu'il fonctionne correctement. Après ce test, il est possible qu'il reste quelques taches d'eau qui disparaîtront après la première utilisation.

## 2. Branchements électriques et raccordements hydrauliques :

Les branchements aux réseaux hydraulique et électrique doivent être effectués par un technicien qualifié, conformément aux instructions du constructeur et aux normes locales en vigueur en matière de sécurité (voir également les instructions de montage en annexe).

Le lave-vaisselle ne doit être utilisé qu'à des fins domestiques.

Ne mettez pas le lave-vaisselle en marche s'il a été endommagé pendant le transport. Adressez-vous au Service Après-vente ou à votre Revendeur.

**(Consultez les instructions de montage fournies à part)**

## 3. Alimentation et vidange de l'eau :

- Respectez les normes en vigueur de la société locale de distribution de l'eau potable. Pression d'alimentation de l'eau : 0,03 - 1,0 MPa.
- Assurez-vous que les tuyaux d'alimentation et de vidange ne sont ni pliés ni tordus.
- Si les tuyaux ne sont pas suffisamment longs, adressez-vous au Service Après-vente ou à votre Revendeur.
- Le tuyau d'alimentation doit être vissé à fond sur le robinet d'eau pour assurer l'étanchéité du raccordement.
- La température de l'eau d'alimentation dépend du modèle. Tuyau d'alimentation avec l'indication "25°C Max." : la température maximale est de 25°C. Pour tous les autres modèles : la température maximale est de 60°C.

- Lors de l'installation, assurez-vous que l'eau de vidange peut s'écouler librement (si nécessaire, retirez le pare-jet de l'évier).
- Accrochez le tuyau de vidange au siphon à l'aide d'un collier pour éviter qu'il ne glisse. Pour les appareils équipés du système Waterstop uniquement : si vous respectez scrupuleusement les instructions pour le raccordement, le système Waterstop est à même de prévenir toute fuite d'eau qui risquerait d'endommager votre habitation.

## 4. Branchement électrique :

- Respectez les normes en vigueur de la société locale de distribution d'énergie électrique.
- La tension d'alimentation est indiquée sur la plaque signalétique située à l'intérieur de la porte, côté droit.
- La mise à la terre de l'appareil est obligatoire aux termes de la loi.
- N'utilisez ni rallonge, ni adaptateur multiple.
- Avant toute opération d'entretien, débranchez l'appareil.
- Lorsqu'il s'avère nécessaire de remplacer le câble d'alimentation, utilisez un câble du même type que vous trouverez auprès d'un centre agréé de Service Après-vente. Le câble devra être remplacé par un technicien spécialisé.

### Instructions pour les appareils dotés d'un afficheur LCD :

L'accès à la fiche de raccordement au réseau doit toujours être garanti après que l'appareil a été installé.

- **Pour l'Autriche :** si l'appareil est relié en série à un disjoncteur différentiel, assurez-vous que ce dernier est sensible au courant alternatif.

### Déclaration de conformité CE

Cet appareil a été conçu, construit et mis sur le marché conformément aux Directives suivantes :


- 73/23/CEE
- CEM 89/336/CEE
- 93/68/CEE



**Capacité :**  
12 couverts.

# PRÉCAUTIONS ET RECOMMANDATIONS GÉNÉRALES

## 1. Emballage :

Les matériaux d'emballage sont 100% recyclables et portent le symbole de recyclage .

## 2. Comment économiser l'énergie et l'eau :

- Ne rincez pas la vaisselle à l'eau courante.
- Utilisez toujours le lave-vaisselle à pleine charge ou, si vous n'avez rempli qu'un panier, sélectionnez le programme de lavage demi-charge/Multizone (si disponible).
- Si vous disposez de sources d'énergie alternatives telles que le chauffage à panneaux solaires, les pompes à chaleur ou une installation de chauffage central, raccordez le lave-vaisselle à l'arrivée d'eau chaude (maximum 60°C). Vérifiez que le tuyau d'arrivée d'eau est approprié. Voir chapitre "Branchements".

## 3. Mise au rebut :

Le lave-vaisselle est fabriqué à partir de matériaux recyclables. Pour la mise au rebut, respectez les normes relatives à l'élimination des déchets en vigueur dans le pays d'installation. Avant la mise au rebut, rendez l'appareil inutilisable en sectionnant le câble électrique.

- Pour éviter tout danger (par ex. étouffement) aux enfants, cassez la serrure de la porte de sorte qu'elle ne se ferme plus.

## 4. Sécurité des enfants :

- Ne laissez pas les enfants jouer avec le lave-vaisselle.
- Conservez le détergent, le liquide de rinçage et le sel dans un endroit sec, hors de portée des enfants.

## 5. Avertissements concernant la sécurité :

- La porte ouverte ne peut porter que le panier à vaisselle (chargé de vaisselle). N'utilisez pas la porte comme base d'appui, ne vous asseyez pas et ne montez pas dessus : **le lave-vaisselle pourrait basculer !**
- Ne versez aucun produit solvant dans la cuve : **il y a danger d'explosion !**
- **Mise en garde :** les couteaux et les autres ustensiles pointus doivent être placés dans le panier à couverts pointe vers le bas. Les ustensiles plus grands pourront être placés sur les supports du panier supérieur en position horizontale, pointe vers l'intérieur de la cuve.
- Avant toute opération de nettoyage ou d'entretien, éteignez l'appareil et fermez le robinet d'eau.
- En cas de panne, éteignez le lave-vaisselle et fermez le robinet d'eau.

- À la fin du programme, éteignez le lave-vaisselle et fermez le robinet d'eau.
- Les réparations et les modifications techniques sont réservées exclusivement à des techniciens qualifiés.
- L'eau du lave-vaisselle n'est pas potable.
- Ne conservez pas de liquides inflammables à proximité du lave-vaisselle.
- Ne faites pas fonctionner l'appareil à l'extérieur.
- Attention : laisser la porte ouverte peut s'avérer dangereux.

## 6. Résistance au gel

Si l'appareil est installé dans une pièce qui craint le gel, videz-le complètement.


Fermez le robinet d'eau, détachez les tuyaux d'alimentation et de vidange, et faites s'écouler l'eau.

## 7. Pour les appareils possédant un système de Waterstop uniquement :

Le tuyau d'alimentation d'eau et le boîtier en plastique renferment des composants électriques. Évitez de couper le tuyau et de plonger le boîtier dans l'eau. Éteignez immédiatement l'appareil si vous voyez que le tuyau est endommagé.

## 8. L'appareil doit être utilisé à une température comprise entre 5°C et 45°C.

Cet appareil porte le symbole du recyclage conformément à la Directive Européenne 2002/96/CE concernant les Déchets d'Équipements Électriques et Électroniques (DEEE ou WEEE). En procédant correctement à la mise au rebut de cet appareil, vous contribuerez à empêcher toute conséquence nuisible pour l'environnement et la santé de l'homme.

Le symbole  présent sur l'appareil ou sur la documentation qui l'accompagne indique que ce produit ne peut en aucun cas être traité comme déchet ménager. Il doit par conséquent être remis à un centre de collecte des déchets chargé du recyclage des équipements électriques et électroniques.

Pour la mise au rebut, respectez les normes relatives à l'élimination des déchets en vigueur dans le pays d'installation.

Pour obtenir de plus amples détails au sujet du traitement, de la récupération et du recyclage de cet appareil, veuillez vous adresser au bureau compétent de votre commune, à la société de collecte des déchets ou directement à votre revendeur.

# COMMENT REMPLIR LE RÉSERVOIR À SEL

Si la classe de dureté de l'eau est égale à 1-2 (moyenne), remplissez le réservoir de sel régénérant avant d'utiliser le lave-vaisselle (pour connaître le degré de dureté de l'eau de votre zone, vous pouvez vous adresser à la société de distribution d'eau potable ou vérifier sur votre dernière quittance).

Si la dureté de l'eau ne correspond pas à la position 3 du sélecteur (position à la livraison) ou si la dureté de l'eau change :

**réglez le degré de dureté (uniquement pour lave-vaisselle sans capteur de la dureté de l'eau) :**

procédez au réglage en fonction du tableau suivant.

- Allumez l'appareil (voir le Guide de consultation rapide).
- Sélectionnez le programme 2 (selon le tableau des programmes figurant dans le Guide de consultation rapide).
- Appuyez (au moins 5 secondes) sur la touche "Départ" tant que le "voyant Départ" clignote.
- Le "voyant Départ" clignote ou l'afficheur numérique s'éclaire en fonction du degré de dureté de l'eau programmé (tableau, réglage - nombre de clignotements ou afficheur numérique).
- Chaque fois que vous appuyez sur la touche "Départ", la valeur augmente. Après avoir atteint le chiffre 7, le cycle recommence sur le chiffre 1.
- Éteignez l'appareil (voir le Guide de consultation rapide).

Après cette opération, la valeur choisie sera mémorisée.

Classe de dureté	Degrés allemands °dH	Degrés français °fH	mmol/l	Degrés Clarke ou degrés anglais °eH	Réglage nombre de clignotements (1x-7x) ou afficheur numérique (1-7)
1 douce	0 - 5	0 - 9	0 - 0,9	0 - 6,3	1x 1
1 - 2 moyenne	6 - 10	10 - 18	1,0 - 1,8	7 - 12,6	2x 2
2 moyenne	11 - 15	19 - 27	1,9 - 2,7	13,3 - 18,9	3x 3
3 semi-dure	16 - 21	28 - 37	2,8 - 3,7	19,6 - 25,9	4x 4
4 dure	22 - 28	38 - 50	3,8 - 5,0	26,6 - 35	5x 5
4 très dure	29 - 35	51 - 63	5,1 - 6,3	35,7 - 44,1	6x 6
4 extrêm. dure	36 - 60	64 - 107	6,4 - 10,7	44,8 - 74,9	7x 7

**Réglages uniquement pour les lave-vaisselle non équipés de capteur de la dureté de l'eau.**

**Sur les lave-vaisselle équipés de capteur de dureté de l'eau, le réglage s'effectue automatiquement.**

Si la classe de dureté de l'eau est égale à 1 (douce), n'utilisez pas de sel.

## Comment remplir le réservoir à sel

**Attention : utilisez uniquement du sel régénérant pour lave-vaisselle !**

Ne remplissez pas le réservoir à sel avec des substances non appropriées (par exemple du détergent) pour ne pas risquer d'endommager l'adoucisseur.

1. Dégagez le panier inférieur.
2. Dévissez le couvercle en le tournant vers la gauche.
3. La première fois seulement : remplissez le réservoir d'eau à ras bord.
4. Remplissez le réservoir de sel à ras bord (à l'aide de l'entonnoir spécial) (la première fois 1,5 kg min. et 2 kg max.) et mélangez avec le manche d'une cuillère.
5. Revissez le couvercle en le tournant vers la droite.
6. Introduisez le panier inférieur.
7. Lorsque vous réapprovisionnez en sel régénérant, lancez **immédiatement** un programme de lavage afin d'éliminer les restes de sel et éviter la corrosion (le programme de rinçage préliminaire n'est pas suffisant).



## Indicateur du niveau de sel

Votre lave-vaisselle peut être équipé d'un indicateur électrique ou d'un indicateur optique de niveau du sel (en fonction du modèle).

### Indicateur électrique

Le voyant sur le bandeau de commande s'allume lorsqu'il est nécessaire de remplir le réservoir à sel.

### Indicateur optique

quand le réservoir à sel est plein, le flotteur apparaît à travers le regard du couvercle.

Le flotteur descend et disparaît lorsque le réservoir à sel doit être rempli.

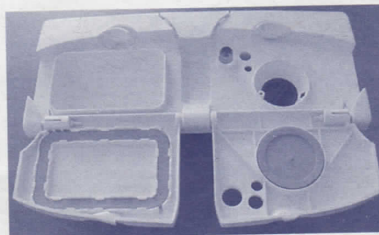
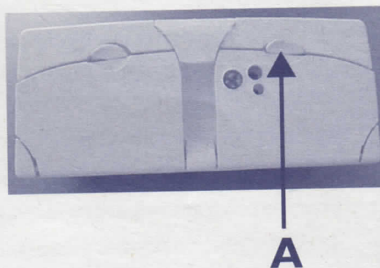


# COMMENT REMPLIR LE DISTRIBUTEUR DE LIQUIDE DE RINÇAGE

Le liquide de rinçage facilite le séchage de la vaisselle en permettant à l'eau de s'écouler sans y laisser aucune trace. Remplissez le distributeur avant la première utilisation. Utilisez exclusivement du liquide de rinçage pour lave-vaisselle.

1. Appuyez sur la touche **A** pour ouvrir le couvercle (voir dessin).
2. Versez le liquide de rinçage dans l'ouverture jusqu'au ras de la ligne en pointillés "**max**" (100 ml env.).  
Si vous renversez du liquide de rinçage, nettoyez-le immédiatement !  
Vous éviterez la formation excessive de mousse qui pourrait compromettre le résultat du lavage.
3. Fermez le couvercle.

Par la suite, contrôlez régulièrement le niveau du liquide de rinçage.

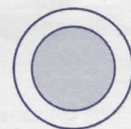
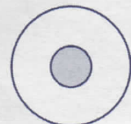


## Comment régler la quantité de liquide de rinçage

Position à la livraison : position 4.

Si vous n'êtes pas satisfait du résultat du lavage ou du séchage, vous pouvez modifier le réglage de la dose de liquide de rinçage.

1. Appuyez sur la touche **A** pour ouvrir le couvercle (voir dessin).
2. Présence de taches : réglez la quantité de liquide de rinçage sur un chiffre plus bas (1-3) à l'aide d'une pièce de monnaie ou autre. La vaisselle n'est pas sèche : réglez la quantité sur un chiffre plus élevé (5-6).
3. Fermez le couvercle.



## Indicateur de niveau de liquide de rinçage :

### Indicateur optique :

**clair** ajoutez du liquide de rinçage  
**foncé** liquide de rinçage en quantité suffisante.

### Indicateur électrique (si présent) :

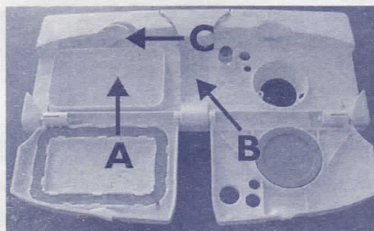
Le voyant sur le bandeau de commande s'allume lorsqu'il faut ajouter du liquide de rinçage.

# COMMENT REMPLIR LE DISTRIBUTEUR DE DÉTERGENT

utilisez exclusivement un détergent pour lave-vaisselle.

**Remplissez le distributeur juste avant de lancer un programme de lavage** (voir également Guide de consultation rapide).

1. Appuyez sur la touche **C** pour ouvrir le couvercle.
2. **Comment remplir le distributeur de détergent.**
  - Pour les programmes avec pré-lavage :
    - Détergent en poudre et/ou liquide :  
versez 2/3 de la quantité de lessive conseillée par le fabricant dans le **compartiment (A)** ;  
versez 1/3 dans le **compartiment (B)**.
    - Pastilles :  
placez une pastille dans le **compartiment (A)** et/ou suivez les conseils indiqués sur l'emballage du détergent.
  - Pour les programmes sans pré-lavage :
    - Détergent en poudre et/ou liquide, pastilles :  
versez toute la quantité de lessive conseillée par le fabricant dans le **compartiment (A)**.
  - Pour les programmes avec fonction supplémentaire "Demi-charge/Multizone" activée (si disponible) :
    - Pour les détergents en poudre et liquides, la quantité de lessive peut être réduite d' 1/3.
3. Fermez le couvercle.



## Détergent

Utilisez des détergents liquides ou en poudre de marque disponibles dans le commerce, et/ou en pastilles (**n'utilisez jamais de détergent pour le lavage à la main**).

Afin de respecter l'environnement, nous vous recommandons de vous conformer aux instructions du fabricant. Évitez d'utiliser une quantité de détergent supérieure à la quantité indiquée. Suivez les conseils du fabricant en matière de sécurité. Tenez ces produits hors de portée des enfants.

Si vous utilisez des détergents en pastilles, respectez les instructions fournies par le fabricant.

Si vous utilisez des détergents mixtes ne nécessitant pas l'ajout de produit de rinçage ou de sel régénérant, conformez-vous aux instructions suivantes :

- les produits contenant du liquide de rinçage agissent de manière optimale avec certains programmes uniquement.
- les produits ne nécessitant pas l'ajout de sel régénérant ne peuvent être utilisés qu'en présence de valeurs spécifiques de dureté de l'eau.

Lisez attentivement les caractéristiques de ces produits. En cas de doute, adressez-vous au fabricant du produit.

Nous déclinons toute responsabilité en cas de réclamation suite à l'utilisation de ces produits.

# NETTOYAGE ET ENTRETIEN

Avant toute opération de nettoyage ou d'entretien, éteignez l'appareil et fermez le robinet d'arrivée d'eau.

## Nettoyage de l'habillage :

pour nettoyer l'habillage, utilisez un chiffon humide et un détergent neutre.

Nettoyez le bandeau de commande exclusivement avec un chiffon légèrement humide.

N'utilisez aucune substance abrasive.

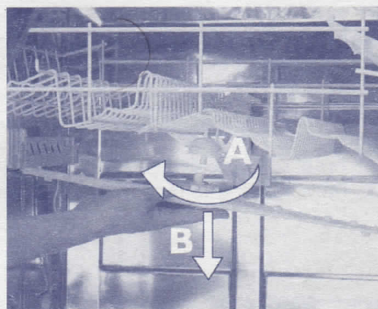
## Nettoyage de l'intérieur du lave-vaisselle :

nettoyez régulièrement le joint et l'intérieur de la porte avec un chiffon humide pour enlever tout résidu éventuel d'aliment.

## Bras d'aspersion supérieur :

1. Dévissez l'écrou (**A** en tournant vers la gauche) et dégagez le bras d'aspersion (**B**) en le tirant vers le bas.
2. Rincez les gicleurs.
3. Pour remonter le bras d'aspersion, centrez-le et serrez l'écrou (en le tournant vers la droite), en veillant à ne pas le plier. Si vous entendez un déclic, cela signifie que l'écrou est correctement serré.

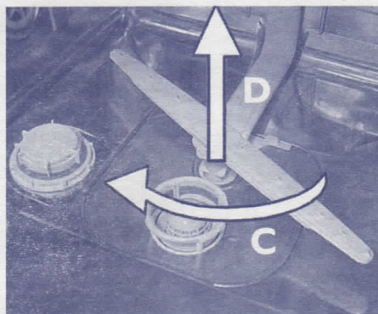
**Le bras d'aspersion doit tourner librement.**



## Bras d'aspersion inférieur :

1. Dévissez l'écrou (**C** en tournant vers la gauche) et dégagez le bras d'aspersion (**D**) en le tirant vers le haut.
2. Rincez les gicleurs.
3. Pour remonter le bras d'aspersion, centrez-le et serrez l'écrou (en le tournant vers la droite), en veillant à ne pas le plier. Si vous entendez un déclic, cela signifie que l'écrou est correctement serré.

**Le bras d'aspersion doit tourner librement.**



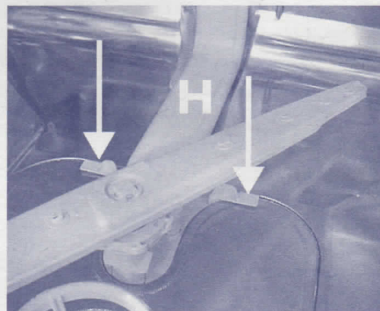
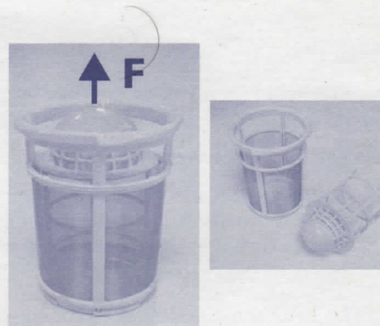
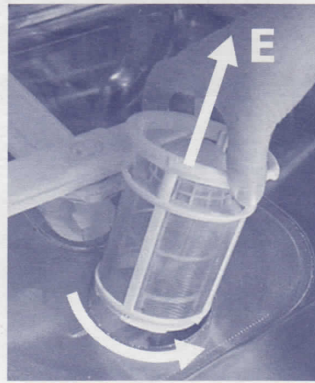


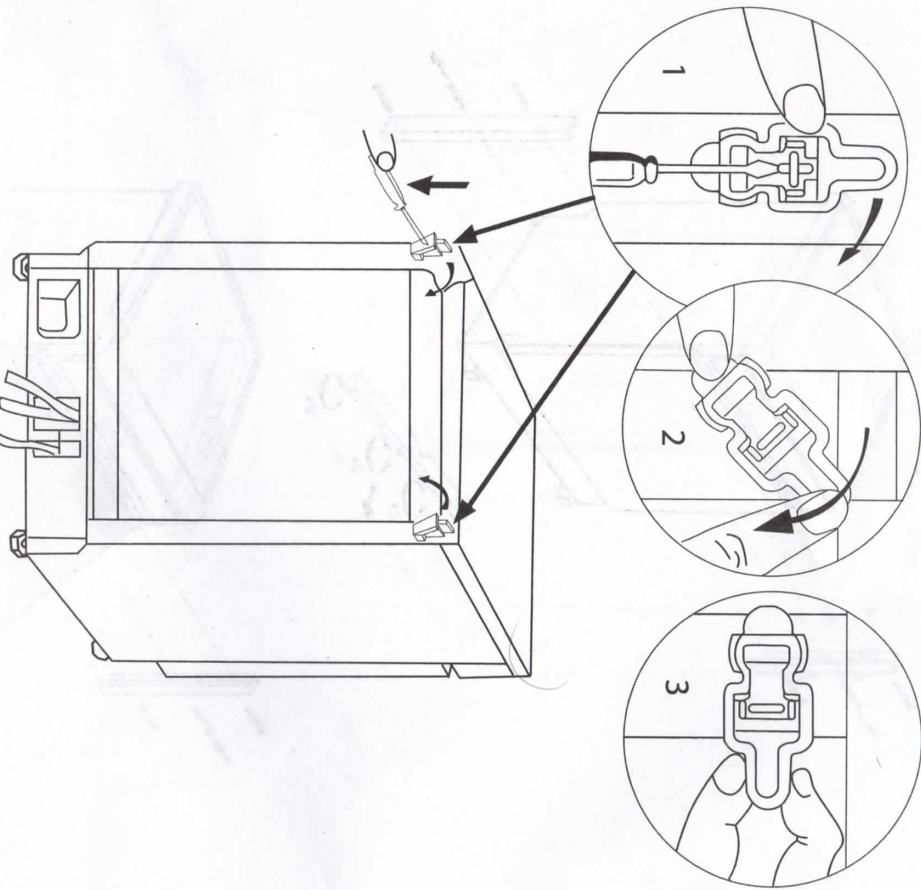
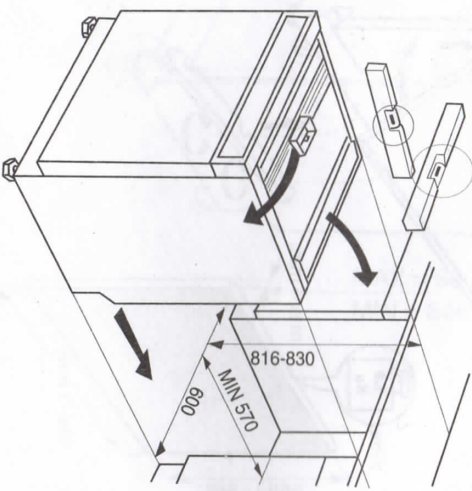
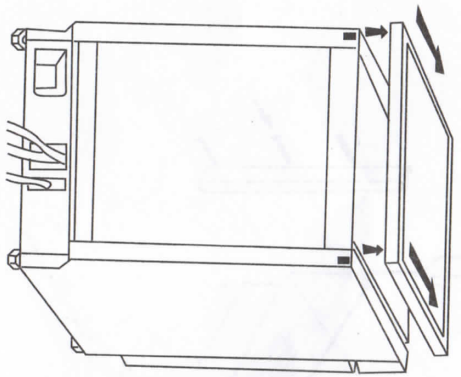
# NETTOYAGE ET ENTRETIEN

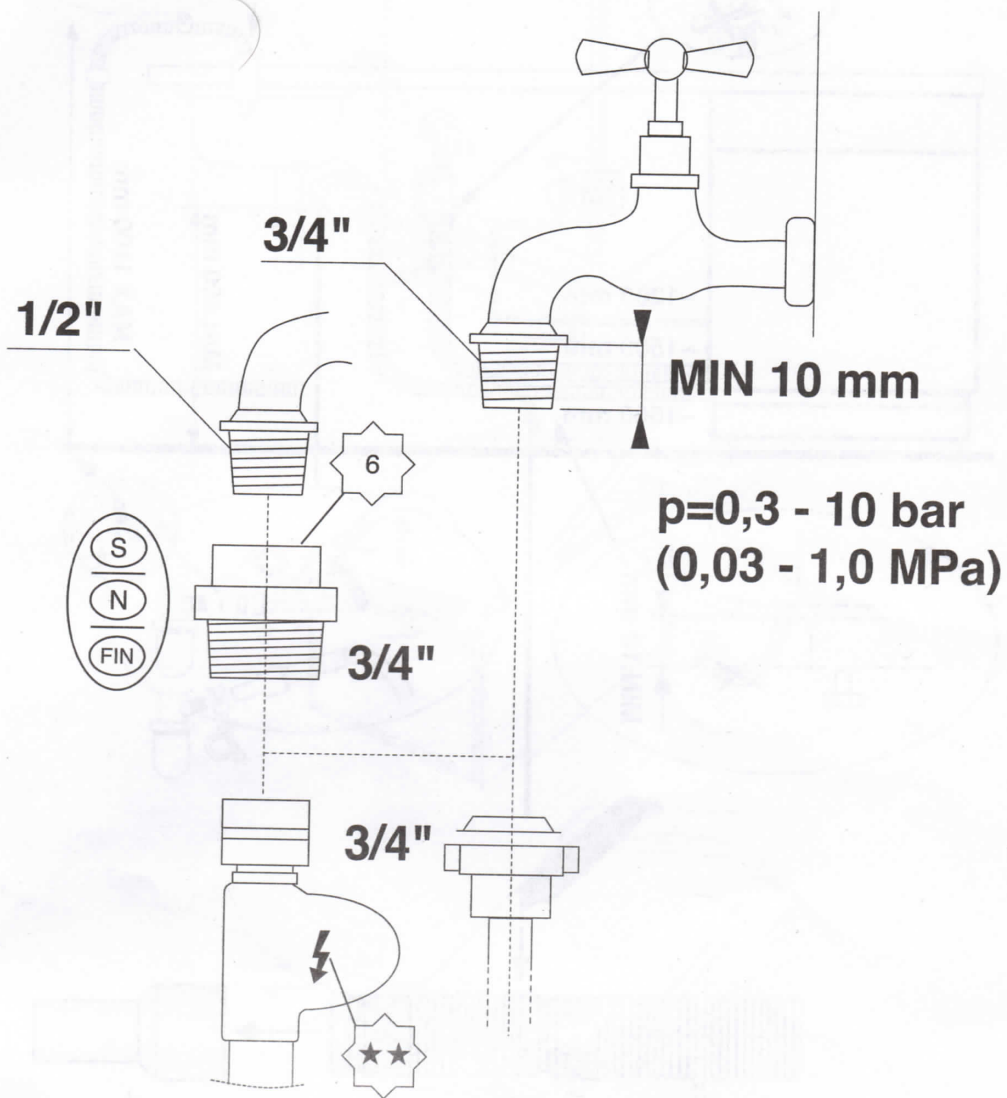
## Nettoyage des filtres

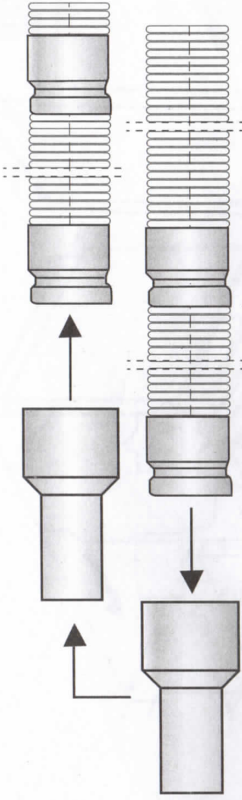
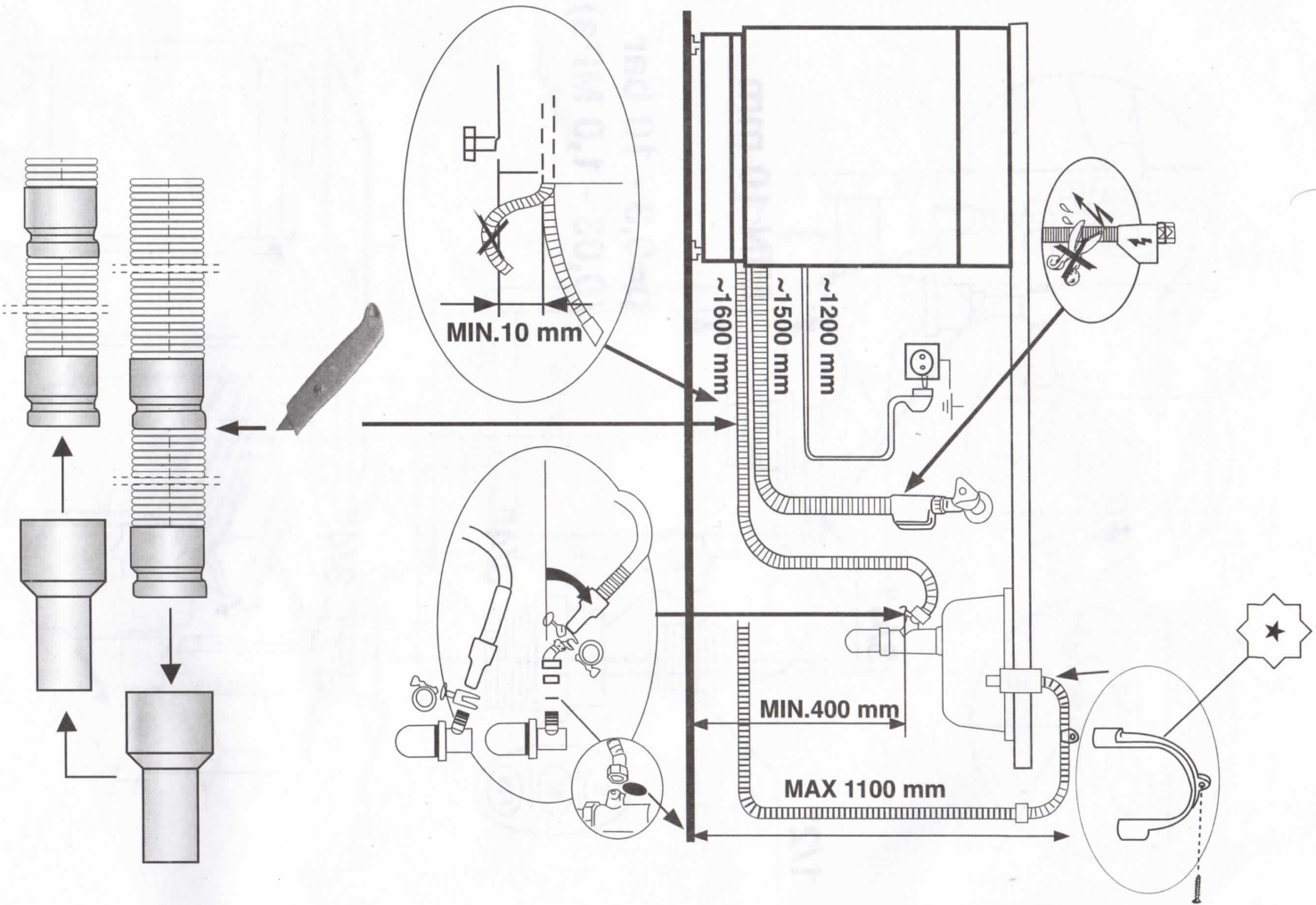
1. Tournez le microfiltre vers la gauche (sens de la flèche "0") et dégagez-le (E).
2. Dégagez le filtre à grandes mailles (F).
3. Dégagez le filtre fin (G).
4. Nettoyez tous les filtres à l'eau courante en veillant à ne pas plier le filtre fin. Contrôlez qu'il ne reste aucune impureté à l'intérieur du lave-vaisselle !
5. Pour réinstaller les filtres :  
introduisez le filtre à grandes mailles dans le microfiltre et bloquez-le. Introduisez le filtre fin. **Le filtre doit être installé sous les deux languettes (H).**  
Introduisez le groupe filtre à grandes mailles / microfiltre et serrez en tournant dans le sens des aiguilles d'une montre (indiqué par la flèche "I"), jusqu'à ce que les lignes pointillées figurant sur le microfiltre coïncident avec celles du filtre fin.

**Pour obtenir des résultats de lavage satisfaisants, il est important que les filtres soient installés correctement !**









## Comment utiliser l'appareil

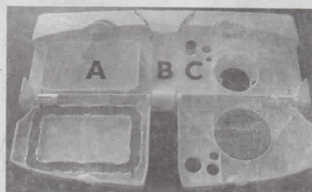
Pour de plus amples explications, consultez les différents chapitres de la notice d'emploi.

### Mise sous tension

Appuyez sur la touche **MARCHE / ARRÊT**.

### Comment remplir le distributeur de détergent

Compartiment **A** :  
À chaque cycle de lavage.  
Compartiment **B** :  
Uniquement pour les programmes avec trempage.  
Si vous utilisez des détergents combinés type "2 en 1" ou "3 en 1" ou "4 en 1" respectez les consigne d'utilisation !



### Contrôlez le niveau du liquide de rinçage

Indicateur mécanique **C**.  
Ou voyant sur le bandeau de commande (si présent).

### Contrôlez le niveau du sel régénérant

**Uniquement sur modèles avec adoucisseur.**  
Indicateur mécanique **D**.  
Ou indicateur électrique sur le bandeau de commande (si présent).



### Chargez les paniers

Consultez les instructions pour le chargement des paniers.

### Fermez la porte, ouvrez le robinet d'eau

### Sélectionnez le programme

Le dernier programme sélectionné s'allume. Présélectionnez le programme souhaité (à l'aide de la touche correspondante ou du bouton).  
Le voyant correspondant s'allume.

### Sélectionnez les fonctions supplémentaires

Si nécessaire (si présent).  
Le voyant correspondant s'allume.

### Appuyez sur la touche DÉPART

Le programme sélectionné est ainsi mémorisé (également si coupure de courant après validation).

#### "Modifiez le programme en cours"

- Appuyez sur la touche DÉPART pendant 2 sec. jusqu'à ce que le voyant Départ s'éteigne;
- Sélectionnez un autre programme et appuyez de nouveau sur la touche DÉPART.

Cycle de lavage

- N'ouvrez la porte qu'en cas de nécessité absolue (Attention au nuage de vapeur).
- Si vous éteignez l'appareil en cours de programme, lorsque vous le remettez en marche, le programme redémarrera là où le cycle a été interrompu.

### Éteignez l'appareil

Seulement lorsque le voyant DÉPART est éteint : appuyez sur la touche **MARCHE / ARRÊT**. Tous les voyants s'éteignent.

### Fermez le robinet d'eau, déchargez les paniers

**Attention au nuage de vapeur lorsque vous ouvrirez la porte !**  
Déchargez l'appareil en commençant par le panier inférieur.

## Indications relatives au chargement du lave-vaisselle et à la configuration des paniers

### Panier supérieur :

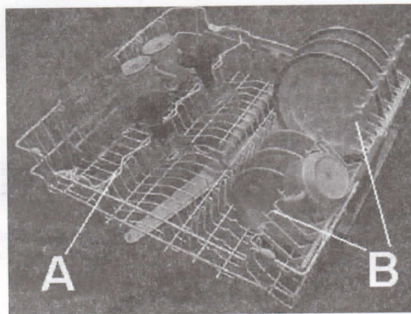
#### Stabilisateur de verres orientable (A) :

En fonction de la position, pour petits verres ou verres à pied.

#### Supports de la vaisselle (B) :

En fonction de la position, pour assiettes, tasses et verres à pied.

Chargez les ustensiles longs (fourchettes à rôtir, grands couteaux) en tournant leur partie pointue vers l'appareil.



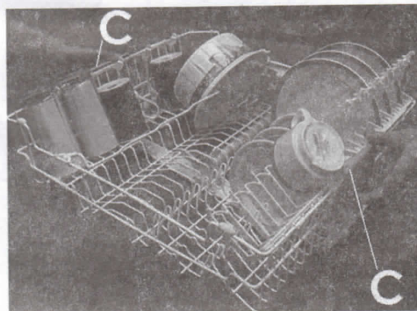
Vous pouvez régler le panier en hauteur même s'il est chargé :

#### Réglage inférieur :

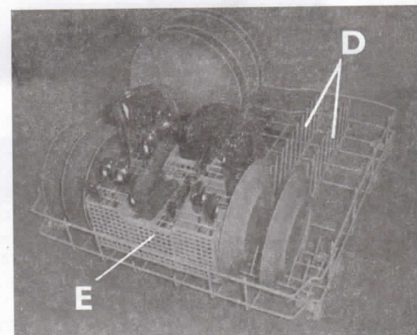
Tirez les deux poignées du panier (C) vers l'extérieur et abaissez-le.

#### Réglage supérieur :

Tirez les deux poignées du panier vers le haut (C) jusqu'à ce que le panier s'emboîte (réglage d'usine).



Le panier doit être au même niveau des deux côtés.



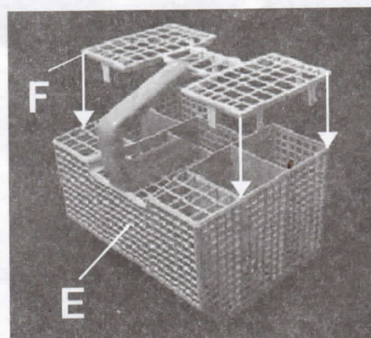
### Panier inférieur :

Assiettes (D).

### Panier à couverts (E)

La grille (F) peut être placée sur le panier à couverts et sert de séparation.

Chargez les couverts avec lesquels vous pourriez vous blesser avec les pointes tournées vers le bas.



Introduisez uniquement des articles pouvant être lavés au lave-vaisselle. N'introduisez pas des articles qui ne peuvent pas être lavés au lave-vaisselle : objets en bois, en aluminium, en plastique, en étain, vaisselle décorée (non émaillée), couverts en argent.

## Ce qu'il convient de faire en cas de ...

En cas de problème de fonctionnement ou de mauvais résultat de lavage, vérifiez les points suivants avant de vous adresser au Service Après-Vente (\* consultez également le chapitre correspondant dans les notices d'emploi).

Problème	Cause	Solution
<b>L'appareil ne fonctionne pas</b>	<ul style="list-style-type: none"> <li>L'eau n'arrive pas.</li> <li>L'appareil charge une quantité d'eau insuffisante.</li> <li>Le courant est coupé.</li> <li>Démarrage du programme présélectionné.</li> </ul>	<ul style="list-style-type: none"> <li>Ouvrez le robinet.</li> <li>Nettoyez le filtre d'arrivée d'eau installé sur le robinet.</li> <li>Contrôlez que le tuyau d'alimentation n'est pas plié.</li> <li>Branchez la fiche dans la prise de courant.</li> <li>Appuyez sur la touche DÉPART.</li> <li>Fermez la porte.</li> <li>Contrôlez le fusible de votre installation.</li> <li>Éventuellement, placer le sélecteur de programmes sur "0".</li> </ul>
<b>La vaisselle n'est pas sèche</b>	<ul style="list-style-type: none"> <li>La quantité de produit de rinçage est insuffisante.</li> <li>Il reste de l'eau dans les parties creuses.</li> </ul>	<ul style="list-style-type: none"> <li>Augmentez le dosage*.</li> <li>Chargez la vaisselle de manière à ce qu'elle soit inclinée.</li> </ul>
<b>La vaisselle n'est pas tout à fait propre</b>	<ul style="list-style-type: none"> <li>Le jet d'eau n'atteint pas toutes les surfaces de la vaisselle.</li> <li>La quantité de détergent est insuffisante.</li> <li>Le programme sélectionné ne convient pas.</li> <li>Les bras d'aspersion sont bloqués.</li> <li>Les gicleurs des bras d'aspersion sont bloqués.</li> <li>Le détergent ne convient pas/est périmé.</li> </ul>	<ul style="list-style-type: none"> <li>Chargez la vaisselle de façon à ce que les différentes pièces ne se touchent pas. Retournez les pièces de vaisselle dont les surfaces sont concaves.</li> <li>Effectuez le dosage du détergent en vous conformant aux instructions du fabricant.</li> <li>Sélectionnez un programme de lavage plus intensif.</li> <li>Les bras d'aspersion doivent tourner librement.</li> <li>Retirez les impuretés qui empêchent l'eau d'affluer*.</li> <li>Utilisez un détergent de marque, de bonne qualité.</li> </ul>
<b>Des résidus sous forme de grains de sable ou de granulés sont présents.</b>	<ul style="list-style-type: none"> <li>Les filtres sont encrassés.</li> <li>Les filtres ne sont pas installés correctement.</li> </ul>	<ul style="list-style-type: none"> <li>Contrôlez régulièrement l'état de propreté des filtres/lavez-les au besoin*.</li> <li>Introduisez le filtre correctement et serrez-le*.</li> </ul>
<b>Les éléments en plastique sont décolorés</b>	<ul style="list-style-type: none"> <li>Jus de tomate/carotte,...</li> </ul>	<ul style="list-style-type: none"> <li>En fonction du matériau, utilisez un détergent ayant un pouvoir blanchissant plus puissant.</li> </ul>
<b>Il y a des dépôts sur la vaisselle</b>	<ul style="list-style-type: none"> <li>Des taches sont présentes sur la vaisselle/les verres.</li> <li>Des taches/rayures sont présentes sur les verres.</li> <li>La vaisselle/les verres sont recouverts d'une couche de sel.</li> <li>L'eau n'est pas suffisamment douce car des traces de calcaire sont visibles.</li> </ul>	<ul style="list-style-type: none"> <li>Augmentez le dosage du liquide de rinçage*.</li> <li>Diminuez le dosage du liquide de rinçage*.</li> <li>Fermez correctement le couvercle du réservoir à sel*.</li> <li>Modifiez le réglage du sélecteur de dureté de l'eau, au besoin, réapprovisionnez en sel*.</li> </ul>
<ul style="list-style-type: none"> <li>pouvant facilement être éliminés</li> <li>ne pouvant pas facilement être éliminés</li> </ul>		
<b>Les verres sont opaques/ils ne brillent pas</b>	<ul style="list-style-type: none"> <li>Ils ne peuvent pas être lavés au lave-vaisselle.</li> </ul>	<ul style="list-style-type: none"> <li>Utilisez des verres pouvant être lavés au lave-vaisselle.</li> </ul>
<b>Des taches de rouille sont présentes sur les couverts</b>	<ul style="list-style-type: none"> <li>Ces couverts ne sont pas en acier inoxydable.</li> </ul>	<ul style="list-style-type: none"> <li>Utilisez des couverts appropriés.</li> </ul>
<b>Identification des pannes de l'appareil</b>	<ul style="list-style-type: none"> <li>Le voyant DÉPART clignote.</li> <li>Indicateur F... (si présent).</li> </ul>	<ul style="list-style-type: none"> <li>Assurez-vous que les filtres ne sont pas encrassés et que l'alimentation de l'eau n'est pas coupée (le cas échéant, nettoyez les filtres*). Lancez à nouveau le programme. Appuyez 2 secondes environ sur la touche DÉPART jusqu'à ce que le voyant DÉPART s'éteigne. Sélectionnez à nouveau le programme et appuyez sur la touche DÉPART.</li> </ul>

Si, après avoir effectué les contrôles ci-dessus, le défaut persiste, éteignez l'appareil et fermez le robinet d'eau puis contactez le Service Après-Vente (voir sur la garantie).

Avant de contacter le Service Après-Vente, munissez-vous des données suivantes :

- Le type de panne.
- Type et modèle de l'appareil.
- Le numéro de service, à savoir le numéro indiqué sur l'étiquette adhésive du Service Après-vente placée à l'intérieur de la porte, à droite.

Service: 0000 000 00000 00 0000 000000

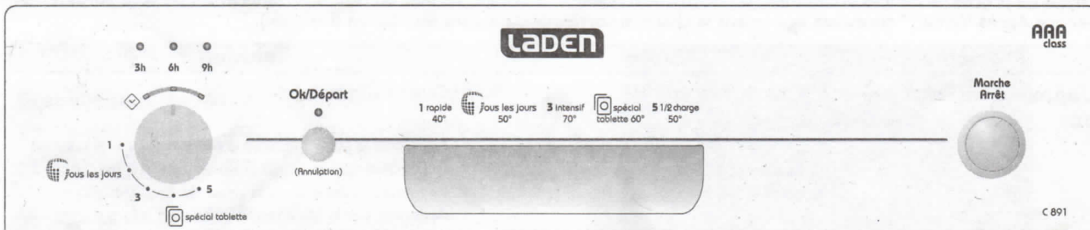


Avant d'utiliser le lave-vaisselle pour la première fois, nous vous conseillons de lire les instructions de montage et d'utilisation !

C 891

# Guide de consultation rapide

F



**Sélecteur de programmes**

**Marche Arrêt**



**Touche Marche / Arrêt**

**Ok/Départ**



(Annulation)

**Touche Départ**

Le voyant s'allume pendant que le lave-vaisselle fonctionne. Il clignote en cas de défaut. Il s'éteint lorsque le programme est terminé.

## Configuration du programme sans départ différé



Mettez l'appareil en marche - appuyez sur la touche ON/OFF. Le voyant OK/Départ clignote.

Programmez le départ différé choisi (3-6-9 h). Le témoin du départ différé sélectionné (3-6-9 h) clignote.

Appuyez sur la touche OK/Départ pour confirmer. Le voyant OK/Départ s'éteint et le témoin de départ différé sélectionné s'allume. Pour modifier le temps, appuyez de nouveau sur la touche OK/Départ.



Tournez le bouton des programmes sur la position choisie. Le voyant OK/Départ clignote.



Appuyez sur la touche OK/Départ pour confirmer. Le voyant OK/Départ s'allume. Le lave-vaisselle se met en marche immédiatement ou après le temps choisi pour le départ différé. Pour faire une Annulation, appuyez au moins 2 secondes sur la touche OK/Départ. Toutes les programmations sont annulées. **Indication :** en mode de sélection, toutes les configurations décrites doivent être sélectionnées avant 30 secondes ; dans le cas contraire, aucune configuration ne sera sauvegardée.

## Départ différé et configurations du programme



Tableau des programmes			Détergent <sup>2)</sup>		Consommations <sup>3)</sup>		
Programmes	Conseils pour le chargement	A	B	Litres	kWh	Minutes	
rapide Rapide 40°C	Légèrement sale, sans résidus d'aliments secs.	X	-	10,0	0,65	30	
tous les jours Tous les jours <sup>1)</sup> 50°C	Normalement sale.	X	X	15,0	1,05	170	
intensif Intensif 70°C	Programme conseillé pour une vaisselle très sale, spécial pour poêles et casseroles.	X	X	14,0	1,55	155	
spécial tablette Spécial tablette 60°C	Programme conseillé pour une vaisselle normalement ou très sale, avec utilisation de pastilles.	X	-	13,0	1,25	120	
1/2 charge Demi-charge 50°C	Peu ou normalement sale, pour la moitié d'une charge normale.	X	X	10,0	1,04	145	

1) Programme pour l'étiquette énergétique conforme à la norme EN 50242 ;  
2) Consultez "Utilisation de l'appareil" ;

3) Les données relatives aux programmes sont des valeurs mesurées en laboratoire établies conformément à la norme européenne EN 50242. Dans la pratique, des variations de la durée peuvent se manifester en fonction de la charge, des fonctions supplémentaires, du calibrage du capteur (pour les programmes commandés par capteur), de la température ou de la dureté de l'eau et de la tension d'alimentation.

Information pour les Laboratoires d'essai :  
Pour obtenir des informations détaillées sur les conditions de réalisation des tests normalisés, ou de tests complémentaires, nous vous prions de vous adresser à l'adresse e-mail suivante : "nk\_customer@whirlpool.com".

Laden is a registered trademark

**5019 696 01525**

(Sous réserve de modifications techniques)