

JULIEN

Lit mezzanine avec escalier 140x190

Pin Naturel - Ref.: 00788 + 00790

Pin Miel - Ref.: 00791 + 00793

Pin Blanc - Ref.: 00794 + 00796

Pin Wengé - Ref.: 00797 + 00799

BIEN ETUDIER LA NOTICE DE MONTAGE.
REPEREZ LES PIÈCES CONSTITUANT VOTRE MEUBLE.
REGROUPEZ ET CONTROLEZ LA QUINCAILLERIE.
MUNISSEZ-VOUS DE L'OUTILLAGE NECESSAIRE.
AMENAGEZ-VOUS UNE ZONE DE MONTAGE
PROCEDEZ AU MONTAGE.

NE JAMAIS FORCER LES ASSEMBLAGES.
RESSERREZ LES VIS APRES QUELQUES TEMPS D'USAGE.

GARDEZ VOTRE NOTICE DE MONTAGE, SI UNE PIÈCE VENAIT A MANQUER, ELLE SERAIT LE PLUS CLAIR MOYEN DE COMMUNIQUER AVEC VOTRE MAGASIN.

READ THE ASSEMBLY INSTRUCTIONS CAREFULLY.
IDNIFY THE ELEMETS FORMING YOUR PIECE OF FURNITURE.
GROUP AND CHECK THE HARDWARE FITTINGS.
GET THE TOOLS NEEDED.
CLEAR SPACE TO WORK.
PROCEED TO ASSEMBLE.

NEVER FORCE THE FITTINGS.
TIGHTEN THE SCREWS AFTER USING FOR SOME TIME.
KEEP YOUR ASSEMBLY INSTRUCTIONS, IT COULD HELP FOR BETTER COMMUNICATION WITH YOUR STORE, IN CASE YOU HAVE A PROBLEM.

DIE MONTAGEANLEITUNG SORGFÄLTIG DURCHLESEN.
DIE EINZELTEILE DES MÖBELSTÜCKS ERMITTELN.
DIE BESCHLÄGE ZUSAMMENLEGEN UND PRÜFEN.
DAS NOTWENDIGE WERKZEUG ZURECHTLEGEN.
EINEN MONTAGEBEREICH FREIMACHEN.
DAS MÖBELSTÜCK ZUSAMMENBAUEN.

NIEMALS DIE VERBINDUNGEN ZU STARK ANZIEHEN.
DIE SCHRAUBEN NACH EINIGER ZEIT DES GEBRAUCHS ERNEUT FESZTIEHEN.
DIE MONTAGEANLEITUNG GUT AUFBEWAHREN. SOLLTE EIN TEIL FEHLEN, IST ES AM BESTEN IHR GESCHÄFTZU BESTÄNDIGEN.

LEES DE MONTAGEINSTRUCTIES AANADACHTIG I DENTIFICEER DE VERSCHILLENDE ONDERDELEN WAARUIT UW MEUBEL IS OPGEBOUWD.
GROEPEER EN KIJK AL HET MEUBELBESLAG NA NEM HET NODIGE GEREEDSCHAP
MAAK PLAATS VRIJ OM HET MEUBEL TE MONTEREN
BEGIN DE MONTAGE

ESTUDIE ATENTAMENTE EL MANUAL DE MONTAJE.
LOCALICE LAS PIEZAS QUE CONSTITUYEN SU MUEBLE.
REUNA Y CONTROLE LOS HERRAJES.
EQUIPESE DE LAS HERRAMIENTAS NECESSARIAS.
PREPARE UMA ZONA DE MONTAJE.
REALICE EL MONTAJE.

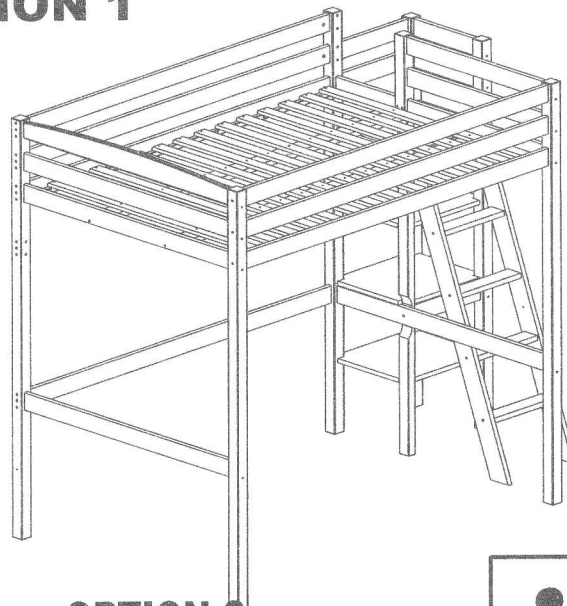
NO FUERCE NUNCA EN LAS UNIONES.
APRIETE LOS TORNILLOS DESPUES DE UN CIERTO TIEMPO DE UTILIZACION.
CONSERVE SU MANUAL DE MONTAJE, SI FALTARA ALGUNA PIEZA, SERA LA MANERA MAS FACIL DE COMUNICARLO A SU TIENDA.

STUDIARE BENE LE ISTRUZIONI DI MONTAGGIO.
PRENDERE CONOSCENZA DEI PEZZI CHE COSTITUISCONO IL MOBILE.
RAGGRUPPARE E CONTROLLARE LA FERRAMENTA.
MUNIRSI DEGLI UTENSILI NECESSARI.
PREPARARE UNA ZONA DI MONTAGGIO.
PROCEDERE AL MONTAGGIO.

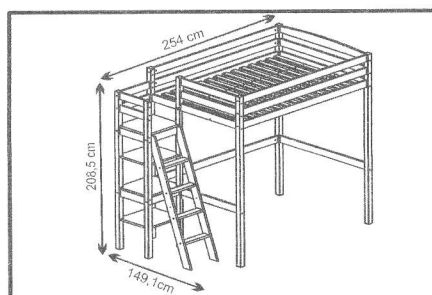
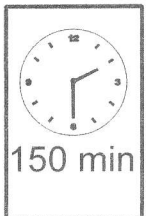
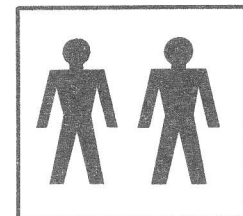
NON FORZARE MAI GLI ASSEMBLAGI.
RISTRINGERE LE VITI DOPO UN PERIODO D'USO. CONSERVARE QUESTE ISTRUZIONI DI MONTAGGIO, SE UN PEZZO VENISSE A MANCARE SAREBBE IL MIGLIORE MEZZO DI COMUNICAZIONE CON IL RIVENDITORE



OPTION 1



OPTION 2



Descriptif:

Pin massif
Solid pine
Kiefer massiv
Pino macizo
Pino solido

INFORMATIONS IMPORTANTES

SERREZ FERMEMENT TOUS LES ASSEMBLAGES QUAND LE MONTAGE EST TERMINÉ

FIRMLY SCREW DOWN ALL THE FITTINGS ONCE THE ASSEMBLY IS COMPLETED

BITTE ZIEHEN SIE ALLE VERBINDUNGSSTÜCKE FEST ZU WENN SIE DIE MONTAGE BEENDET HABEN

APERTE FIRMEMENTE TODAS AS FIXAÇÕES QUANDO A MONTAGEM ESTIVER TERMINADA

LE SOMMIER FAIT PARTIE INTÉGRANTE ET INDISSOCIABLE DU LIT

THE BASES FORM AN INTEGRAL AND INDISSOCIABLE PART OF THE BED.

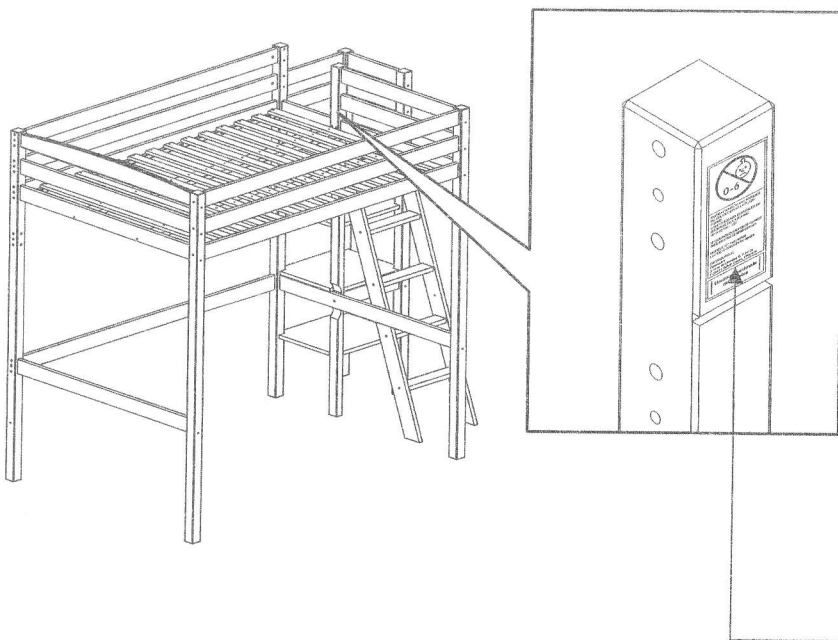
DIE MATRATZE IST INTEGRIERT UND KEIN GETRENNTES TEIL DES BETTES

OS ESTRADOS SÃO PARTE INTEGRANTE E INDISSOCIÁVEL DA CAMA.

LE COUCHAGE EN HAUTEUR NE CONVIENT PAS À UN ENFANT DE MOINS DE 6 ANS.

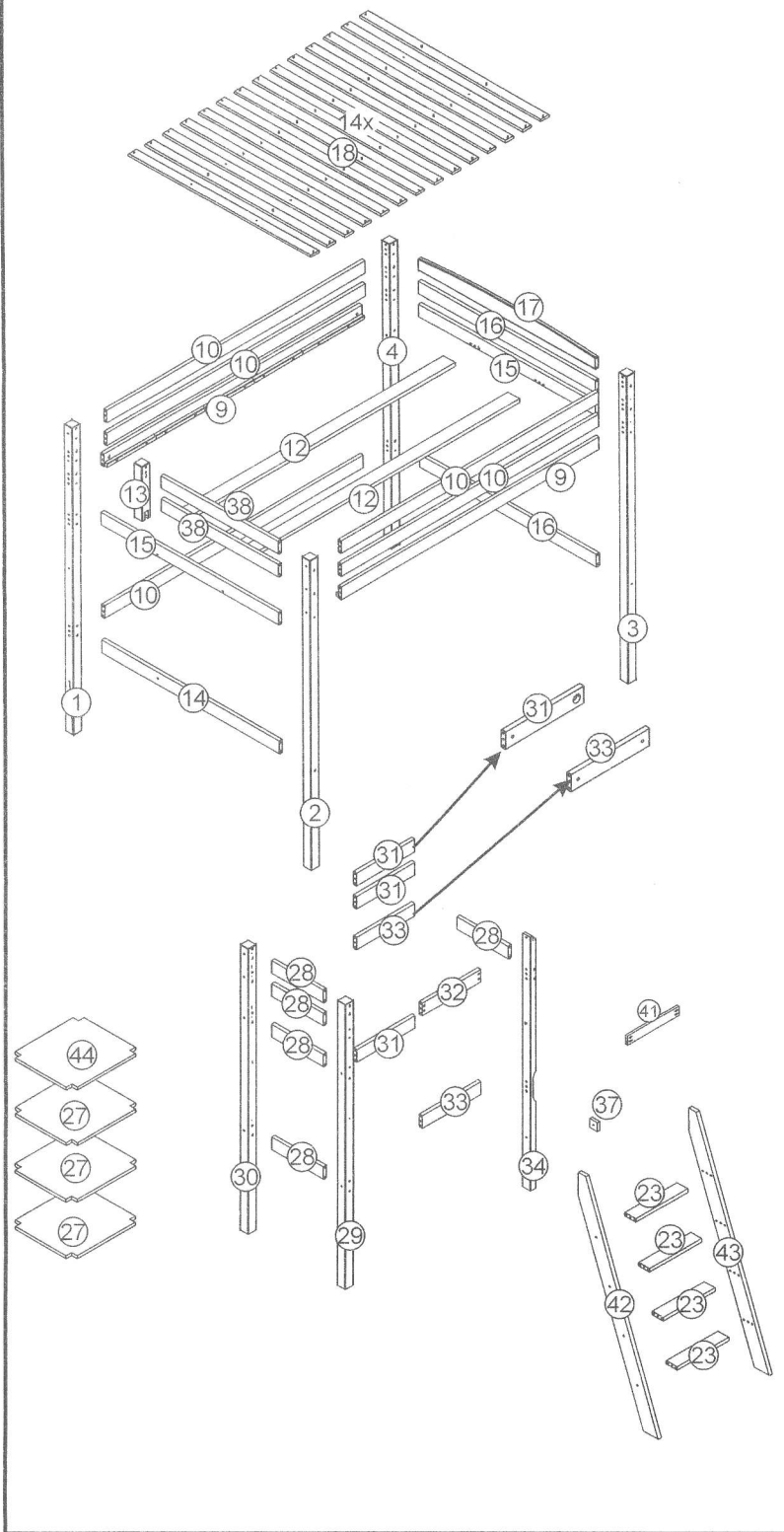
SLEEPING ON HIGH BED IS NOT SUITABLE FOR CHILDREN UNDER 6 YEARS.

DAS OBERBETT IST NICHT GEEIGNET FÜR KINDER UNTER 6 JAHREN.



 A LIRE ET À CONSERVER POUR CONSULTATION ULTÉRIEURE. 

VUE ÉCLATÉE - SPLIT VUE
 AUSEINANDERGEZOGENER PERSPEKTIVSCNITT
 UITEEN GETROKKEN ZICHT
 VISTA DESPIEZADA - VISTA SPACCATTA



OUTILLAGE - TOOLS - WERKZEUG
 GEREEDSCHAP - HERRAMIENTA
 ATTREZZATURA

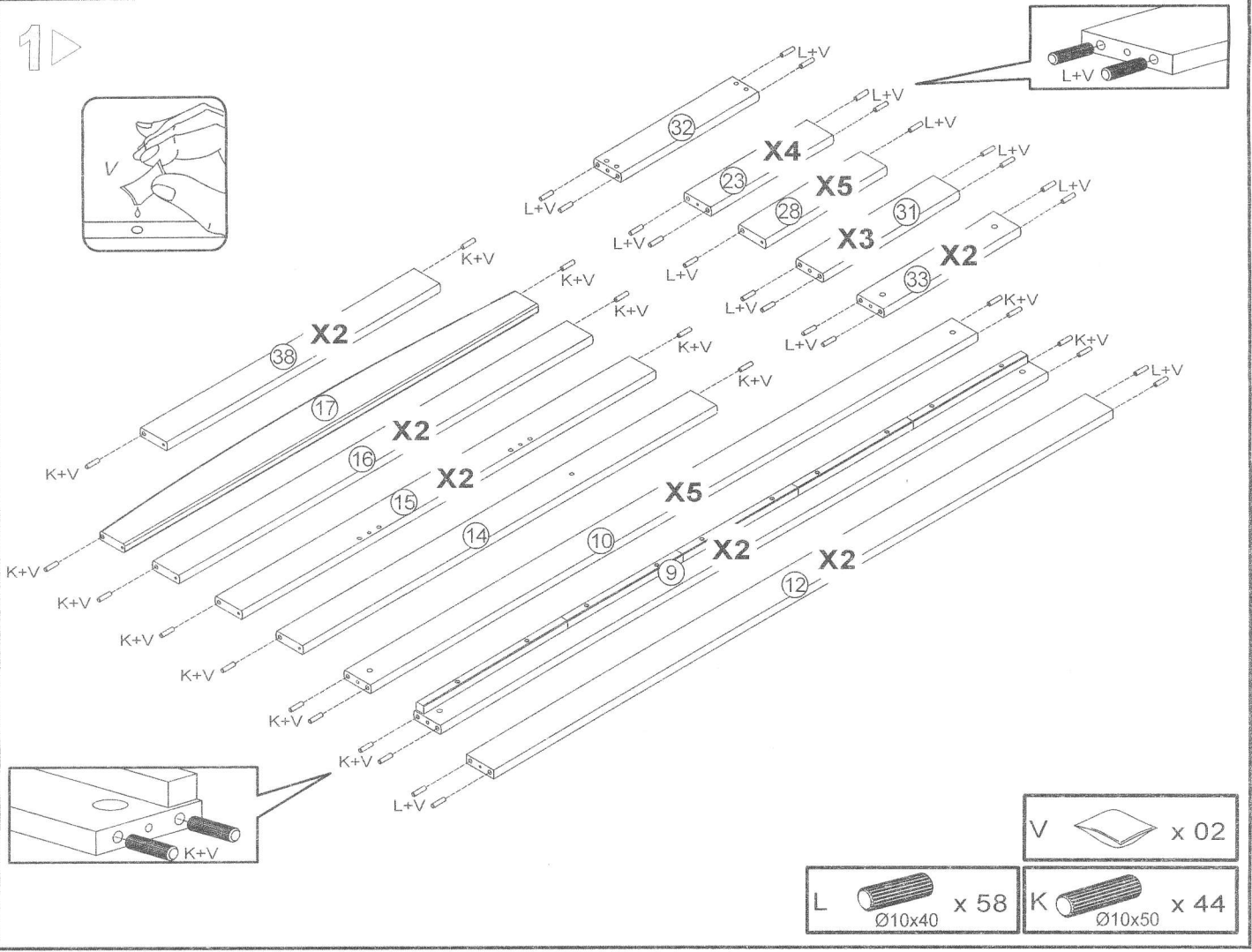
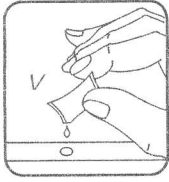





QUINCAILLERIE - HARDWARE
 BESCHLÄGE - IJZERWAREN
 HERRAJES - FERRAMENTA

A	<i>E: 7 L: 11</i>		1/4 x 110	X 18 ✓
B			1/4 X 90	X 3 ✓ <i>E</i>
C	<i>L: 3</i>		1/4 X 70	X 3 ✓ <i>L</i>
D	<i>L: 16</i>		7 x 120	X 16 ✓
E	<i>E: 4+8</i>		7x60	X 12 <i>6E</i>
F	<i>L: 11 E: 12 S: 4</i>			X 27 ✓ <i>11 L + 45 12 E</i>
G	<i>E: 3</i>		1/4 x 155	X 03 ✓ <i>3E</i>
H	<i>E: 3</i>		1/4	X 03 ✓
I	<i>E: 2+8</i>		7 x 100	X 10
J	<i>E: 3</i>			X 03 ✓
K	<i>L: 44</i>		Ø10 x 50	X 44 ✓ <i>6L</i>
L	<i>E: 26 L: 8</i>		Ø10x40	X 58 <i>8L</i>
M	<i>L: 6 E: 4</i>		4,0x35	X 68
N			3,5x16	X 04 ✓
O	<i>E: 1</i>		4,5x60	X 1 ✓
P				X 02
Q				X 02
R	<i>E: 8</i>			X 08
S			7,1 cm	X 02
T				X 02
U				X 01
V				X 02
X	<i>L: 18 E: 5+3</i>			X 26 <i>L: 18</i>

NOTICE DE MONTAGE - ASSEMBLY INSTRUCTIONS - MONTAGEANLEITUNG - MONTAGEINSTRUCTIE - MANUAL DE MONTAJE - ISTRUZIONI DI MONTAGGIO

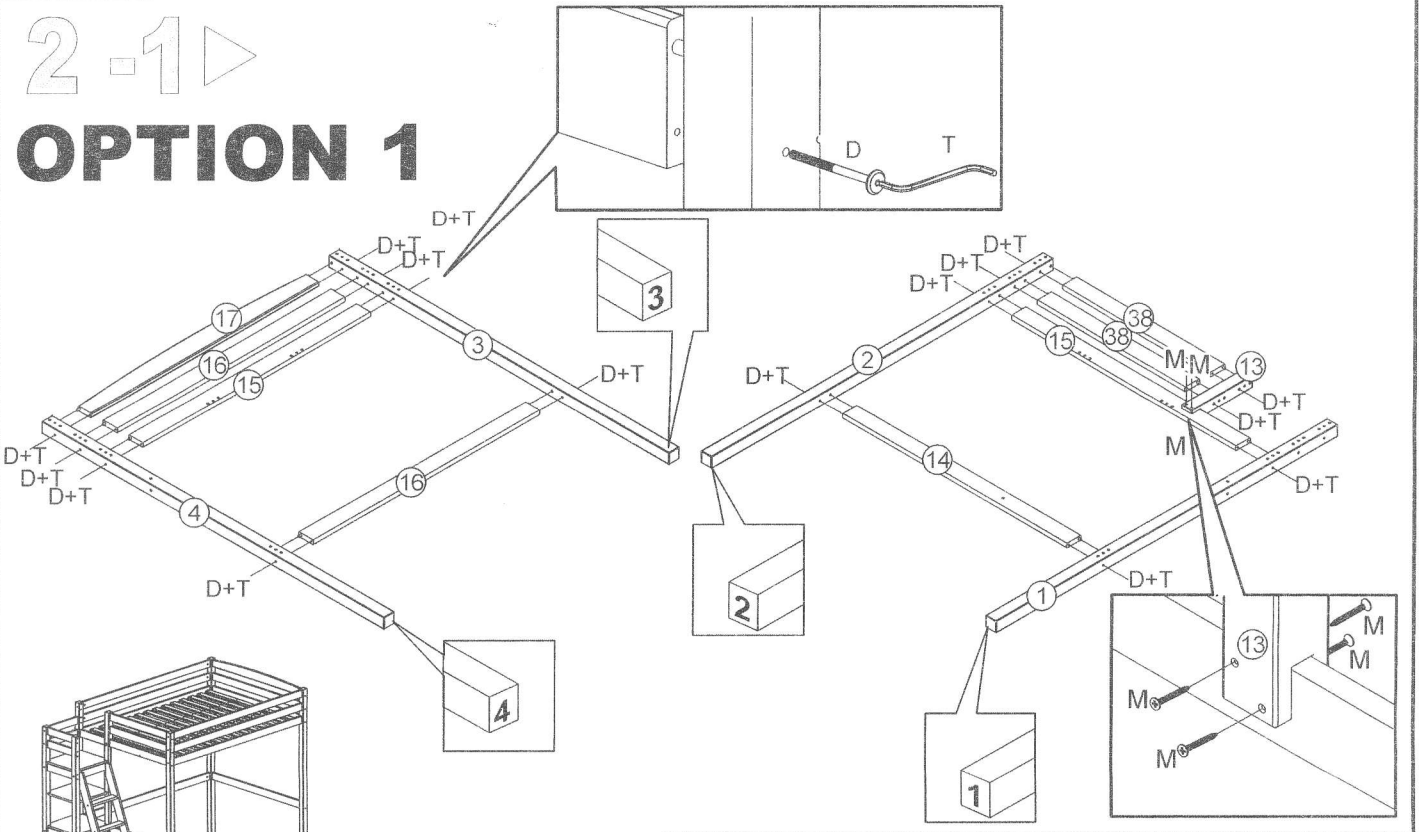
1▷




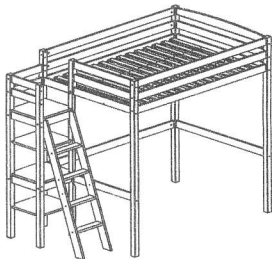
- V  x 02
- L  Ø10x40 x 58
- K  Ø10x50 x 44

2-1▷

OPTION 1



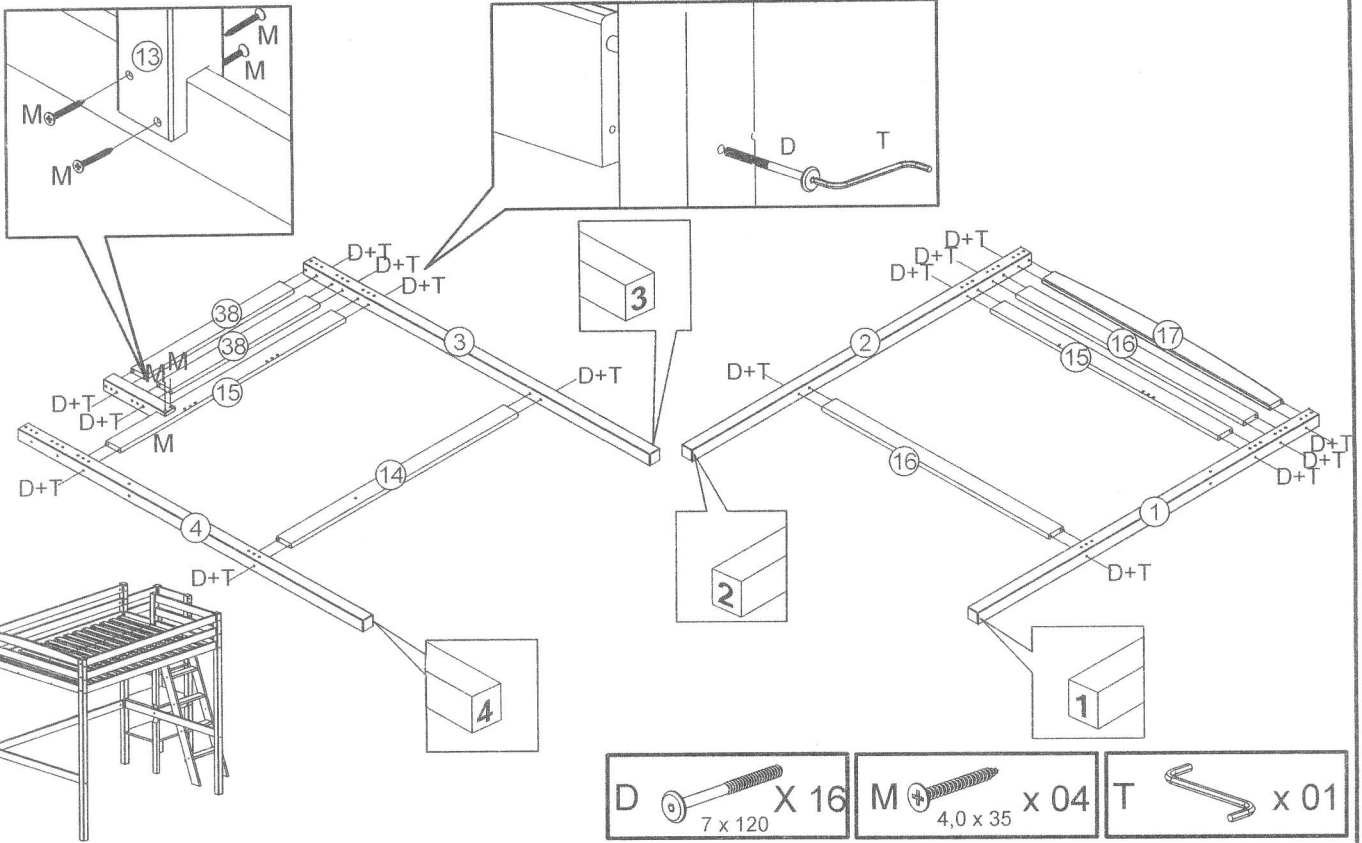
- D  7 x 120 X 16
- M  4,0 x 35 x 04
- T  x 01



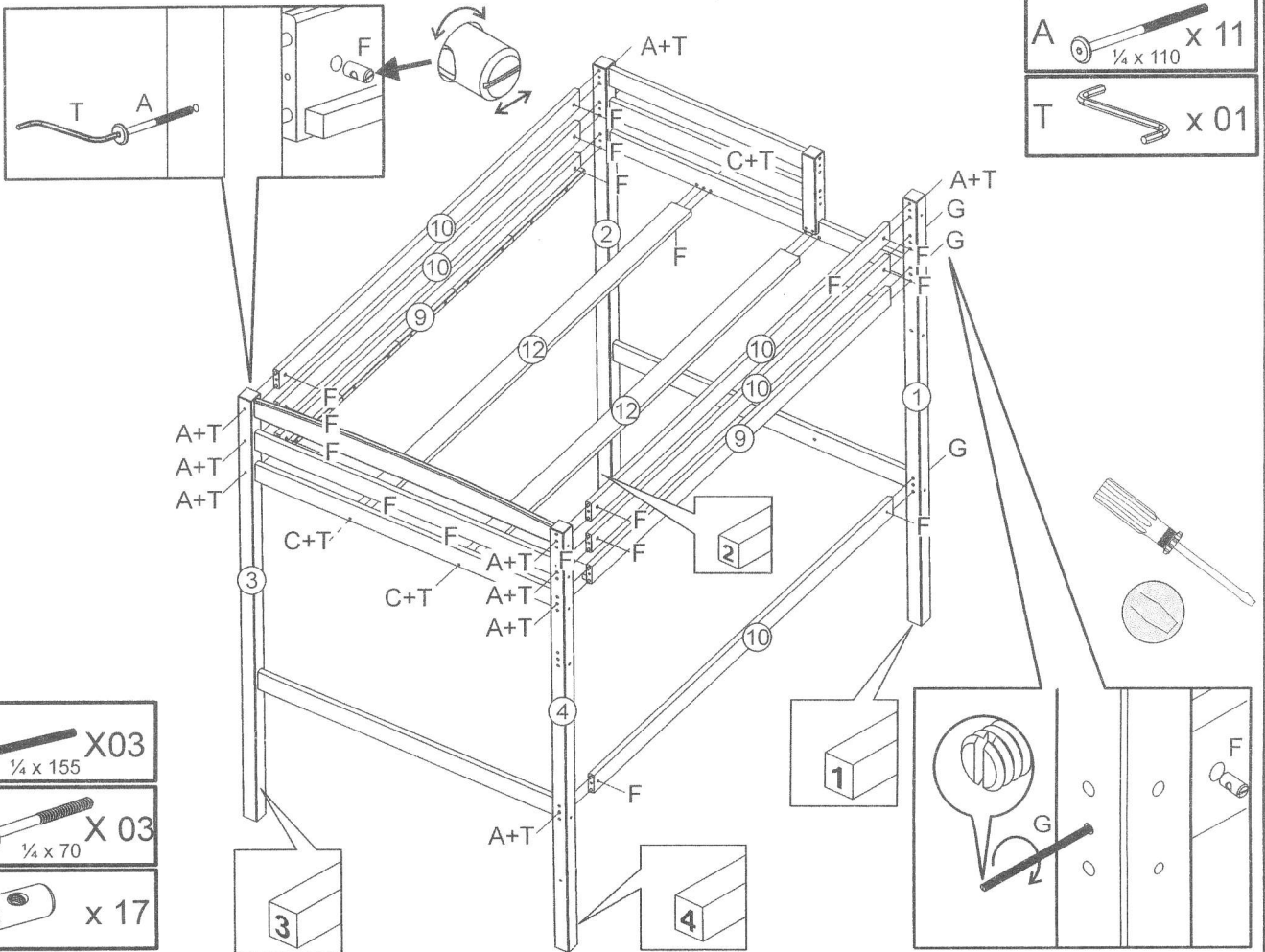
NOTICE DE MONTAGE - ASSEMBLY INSTRUCTIONS - MONTAGEANLEITUNG - MONTAGEINSTRUCTIE - MANUAL DE MONTAJE - ISTRUZIONI DI MONTAGGIO

2-2 ▷

OPTION 2

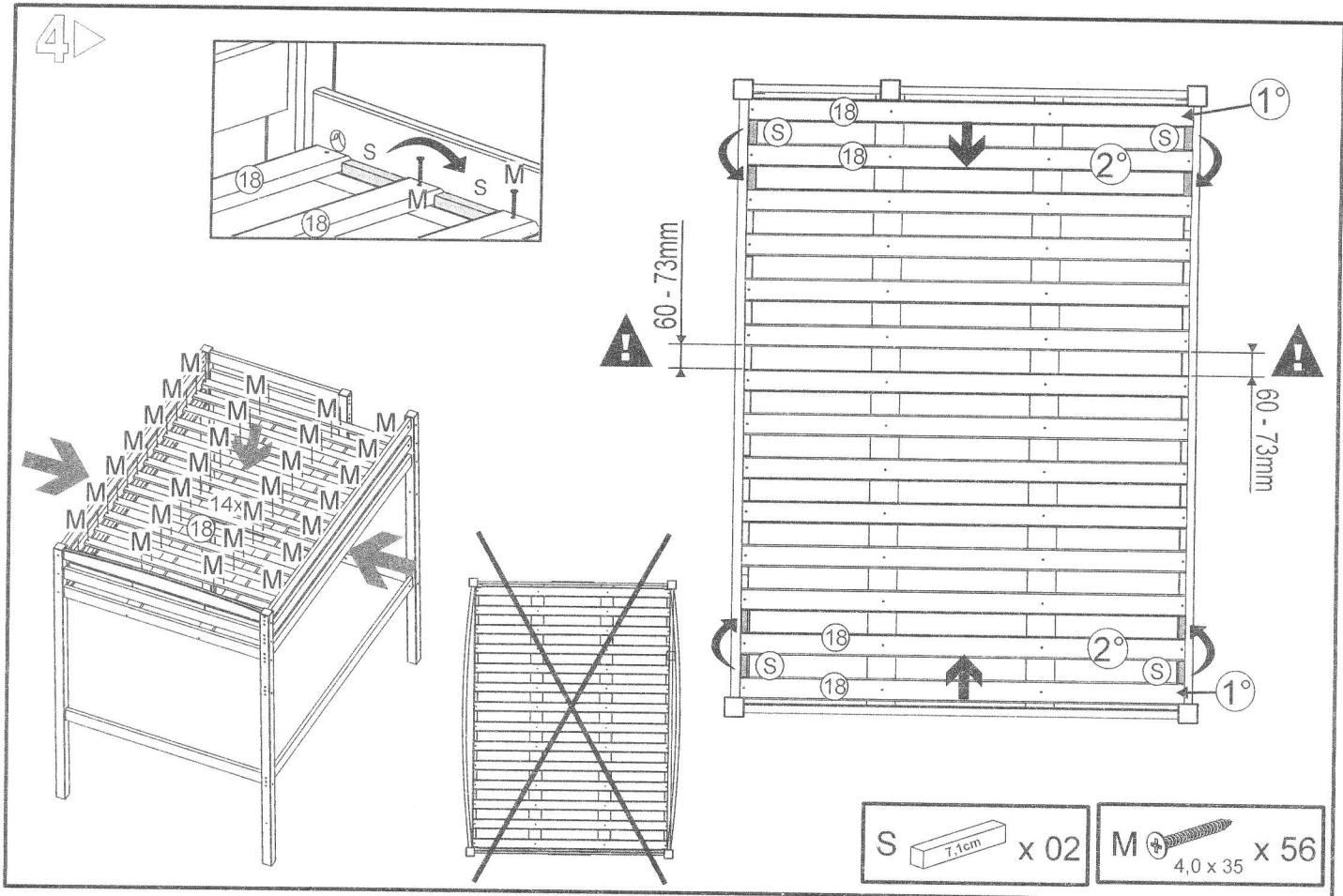


3 ▷



- ISTRUZIONI DI MONTAGGIO - MANUALE DE MONTAJE - MONTAGEINSTRUCTIE - MONTAGEANLEITUNG - MONTAGEINSTRUCTIONS - ASSEMBLY INSTRUCTIONS - NOTICE DE MONTAGE

4



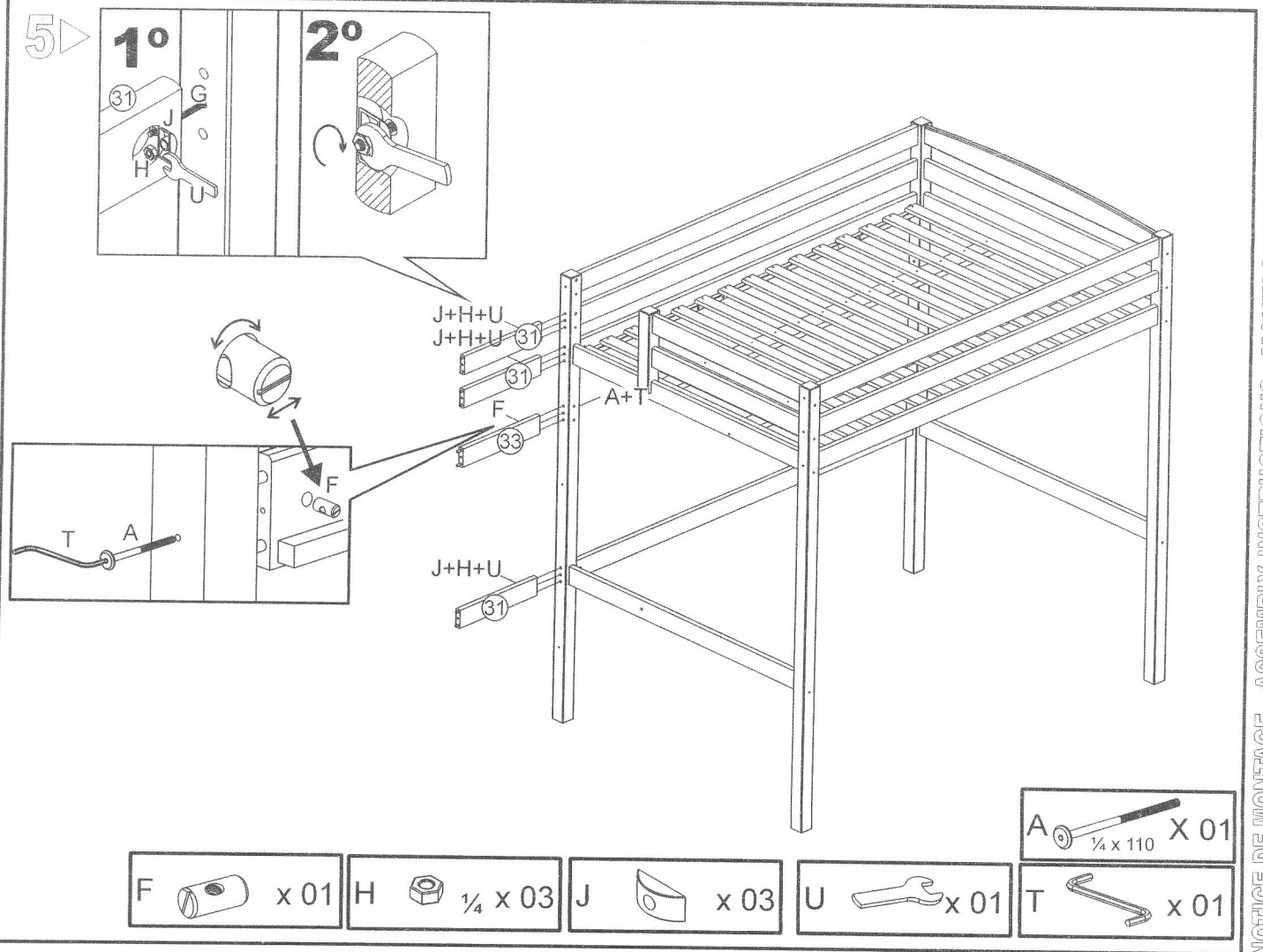
60 - 73mm

60 - 73mm

S 7.1cm x 02

M 4.0 x 35 x 56

5



1°

2°

J+H+U

J+H+U (31)

(31)

F

A+T

(33)

J+H+U

(31)

T

A

F

A 1/4 x 110 x 01

F x 01

H 1/4 x 03

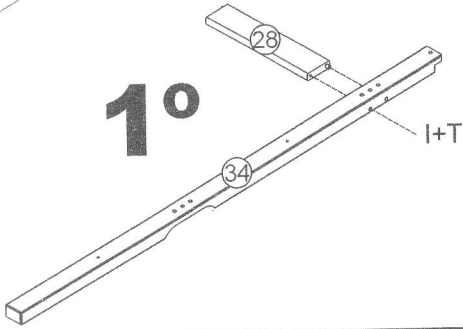
J x 03

U x 01

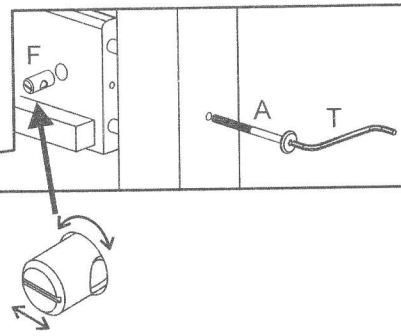
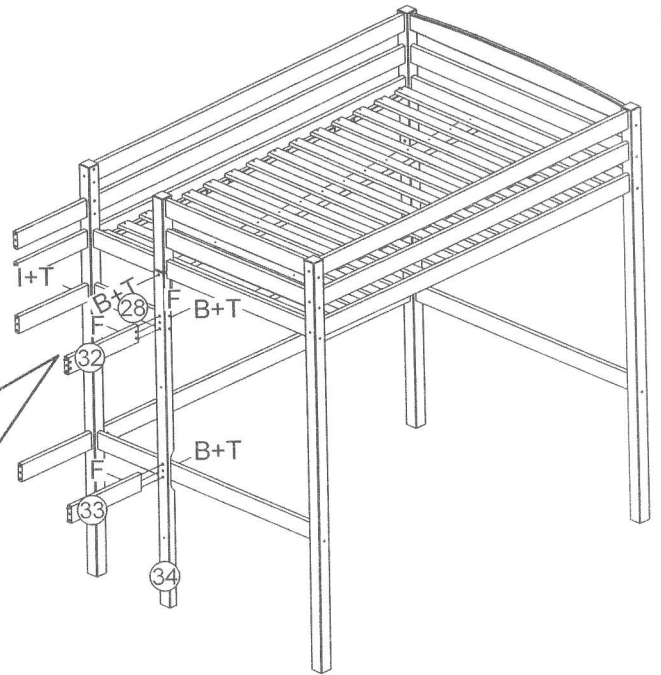
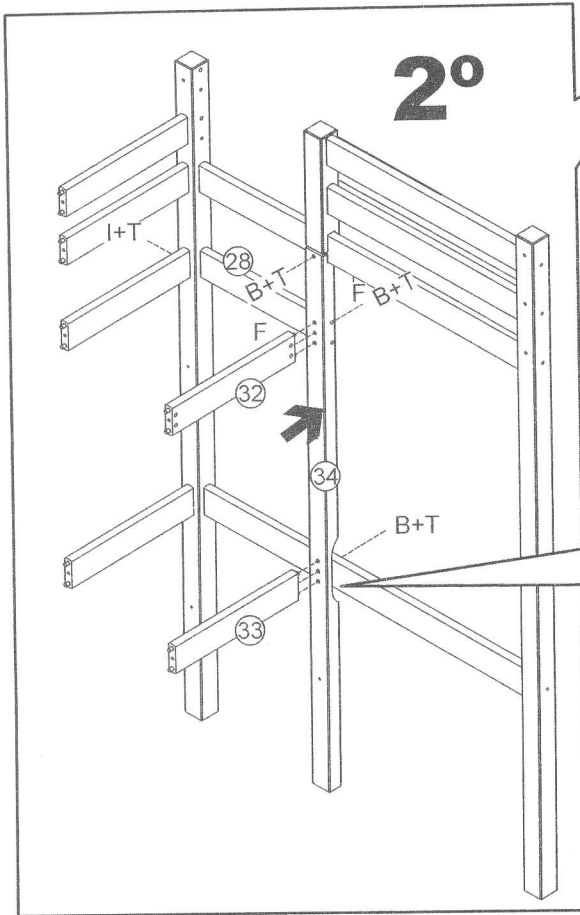
T x 01

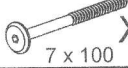
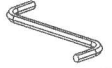


6▶

1°

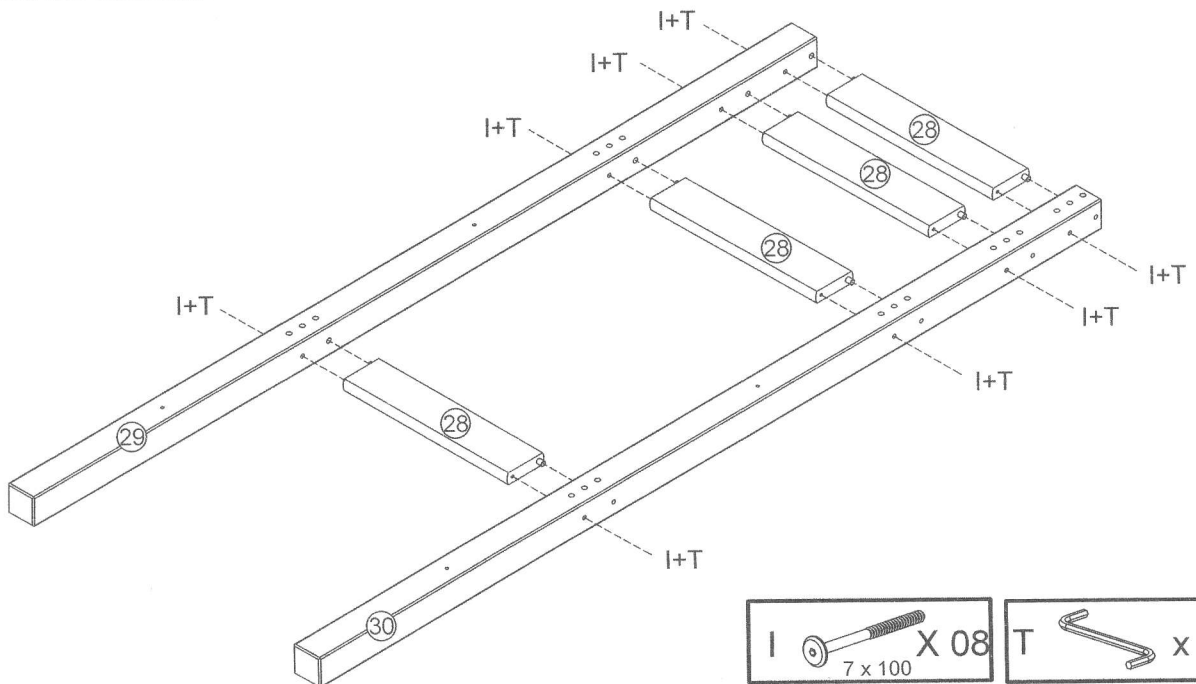



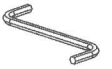
2°



I	 X 02 7 x 100	T	 X 01
F	 x 03	B	 x 03 1/4 x 90

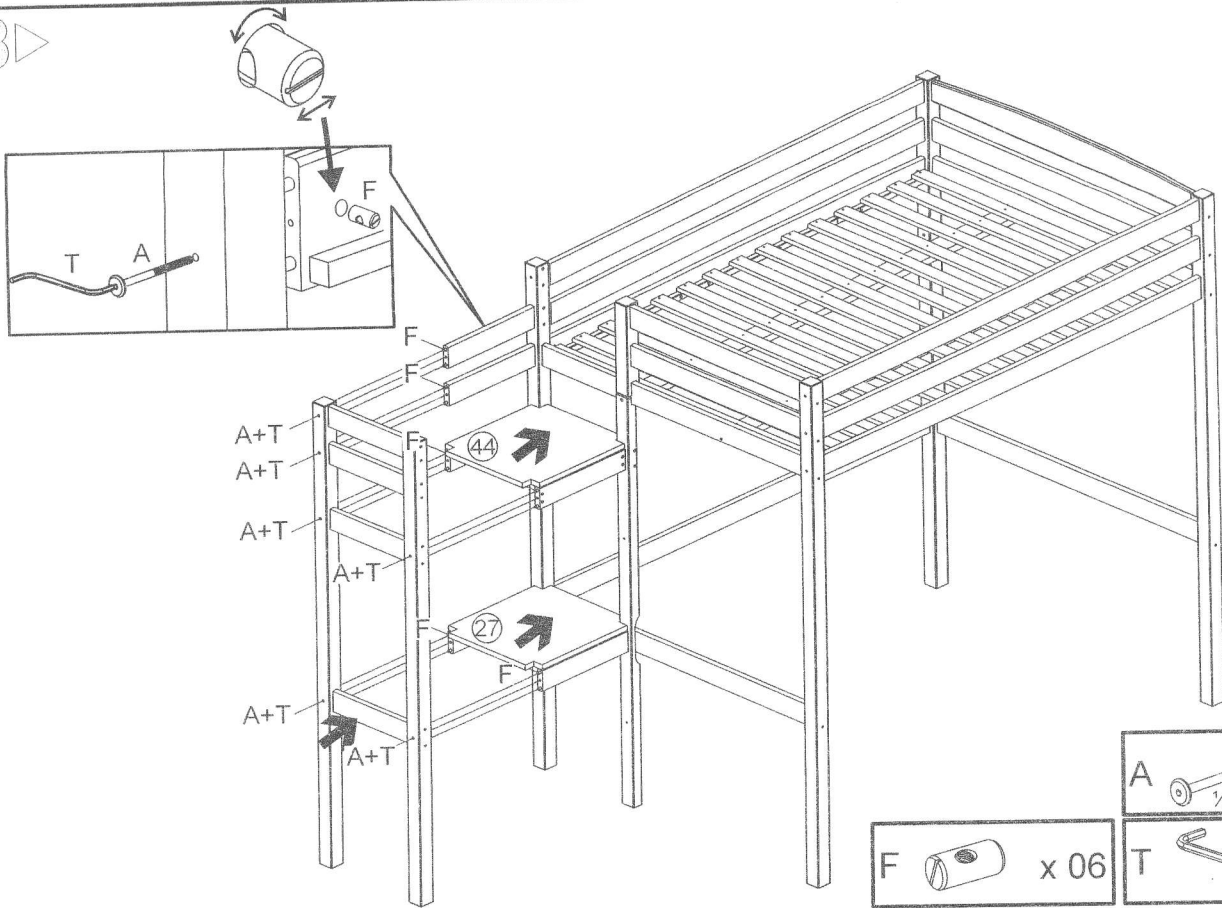
7▶



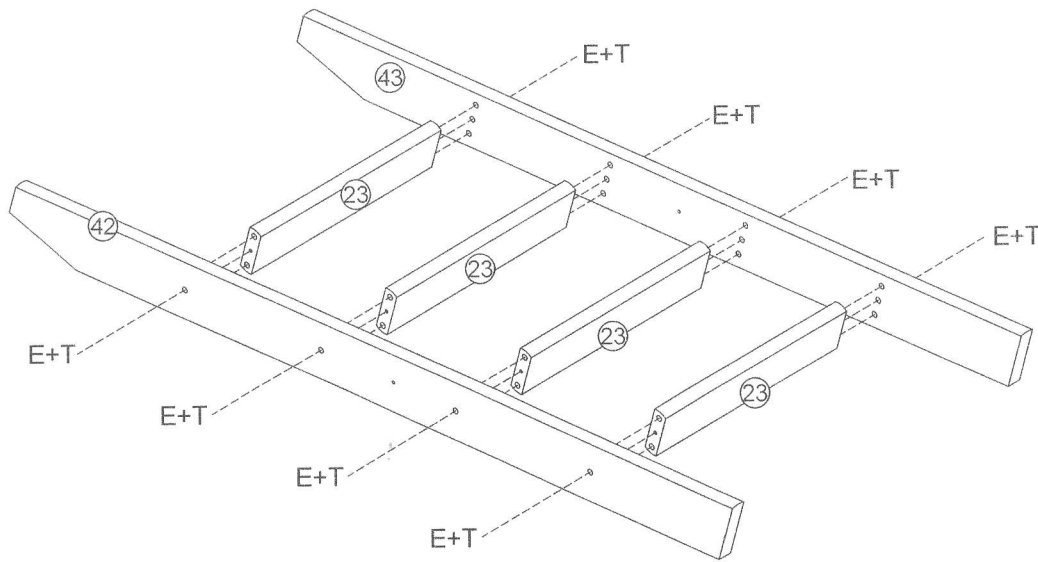
I	 X 08 7 x 100	T	 x 01
---	---	---	--

NOTICE DE MONTAGE - ASSEMBLY INSTRUCTIONS - MONTAGEANLEITUNG - MONTAGEINSTRUCTIE - MANUAL DE MONTAJE - ISTRUZIONI DI MONTAGGIO

8 ▶

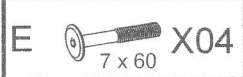
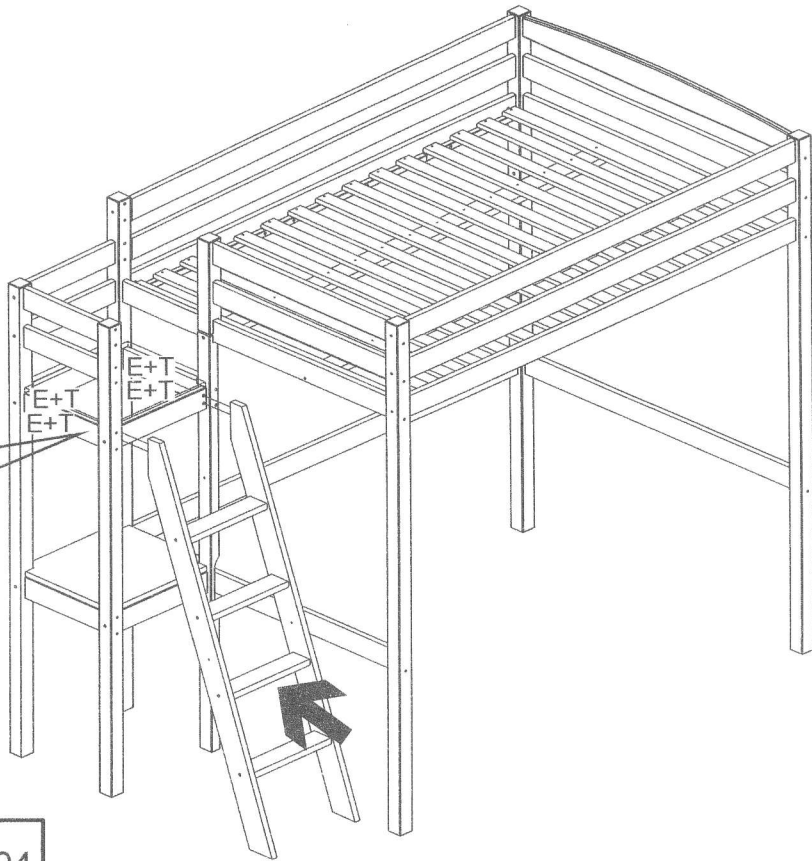
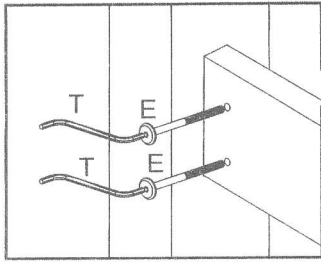


9 ▶

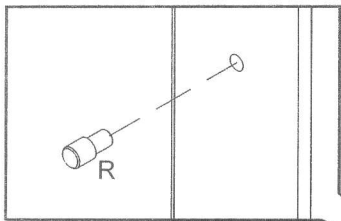


NOTICE DE MONTAGE - ASSEMBLY INSTRUCTIONS - MONTAGEANLEITUNG - MONTAGEINSTRUCTIE - MANUAL DE MONTAJE - ISTRUZIONI DI MONTAGGIO

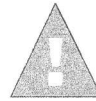
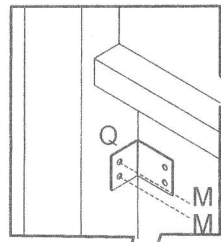
10 ▶



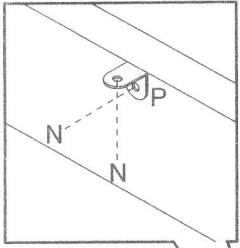
11 ▶

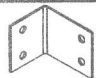





13▷



ATTENTION:
Fixation murale OBLIGATOIRE.
Compulsory wall fitting



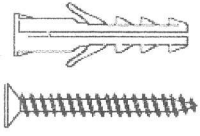
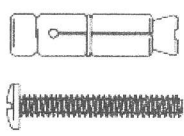
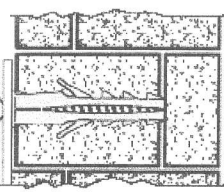
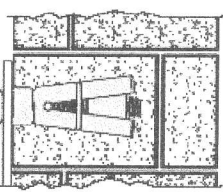
- Q  X02
- M  x 04
4,0 x 35
- P  x 02
- N  x 04
3,5 x 16



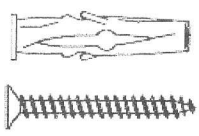
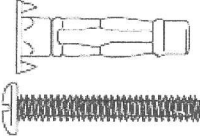
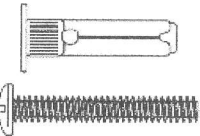
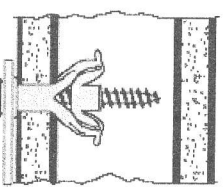
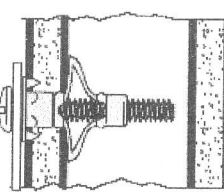
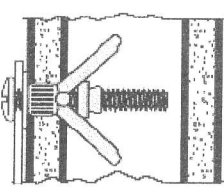
Il existe une grande diversité de types de murs ou cloisons, c'est la raison pour laquelle nous ne pouvons vous fournir le type exact de fixation. Il est nécessaire d'identifier le type de paroi à laquelle vous allez fixer ce produit afin de vous procurer les fixations appropriées. Voici quelques exemples de fixations conseillées pour :



LES MURS PLEINS

<p>CHEVILLE NYLON "FISCHER"</p> 	<p>CHEVILLE D'ANCRAGE MÉTAL</p> 
	

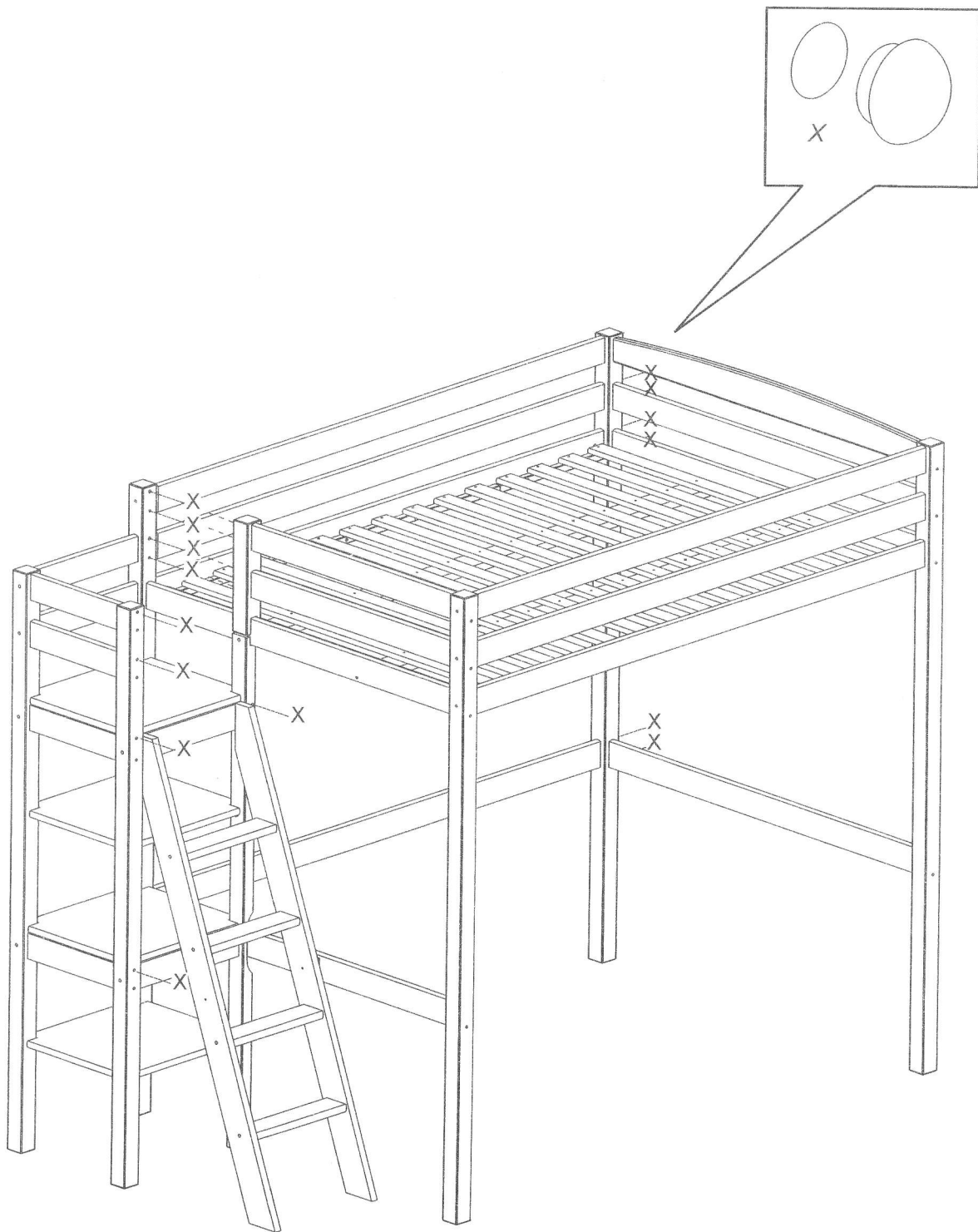
LES CLOISONS CREUSES

<p>CHEVILLE D'ANCRAGE A AILETTES EN NYLON</p> 	<p>CHEVILLE MÉTALLIQUE A EXPANSION</p> 	<p>CHEVILLE "MOLLY"</p> 
		



Utiliser une taille de forêt adaptée à la quincaillerie utilisée et au type de mur.

NOTICE DE MONTAGE - ASSEMBLY INSTRUCTIONS - MONTAGEANLEITUNG - MONTAGEINSTRUCTIE - MANUAL DE MONTAJE - ISTRUZIONI DI MONTAGGIO



X  X26

FICHE SERVICE-APRÈS VENTE
AFTER SALE SHEET
BEIBLATT KUNDENDIENST
FICHE DIENST NA VERKOOP
FICHA SERVICIO POST-VENTA
FOGLIO SERVIZIO CLIENTI

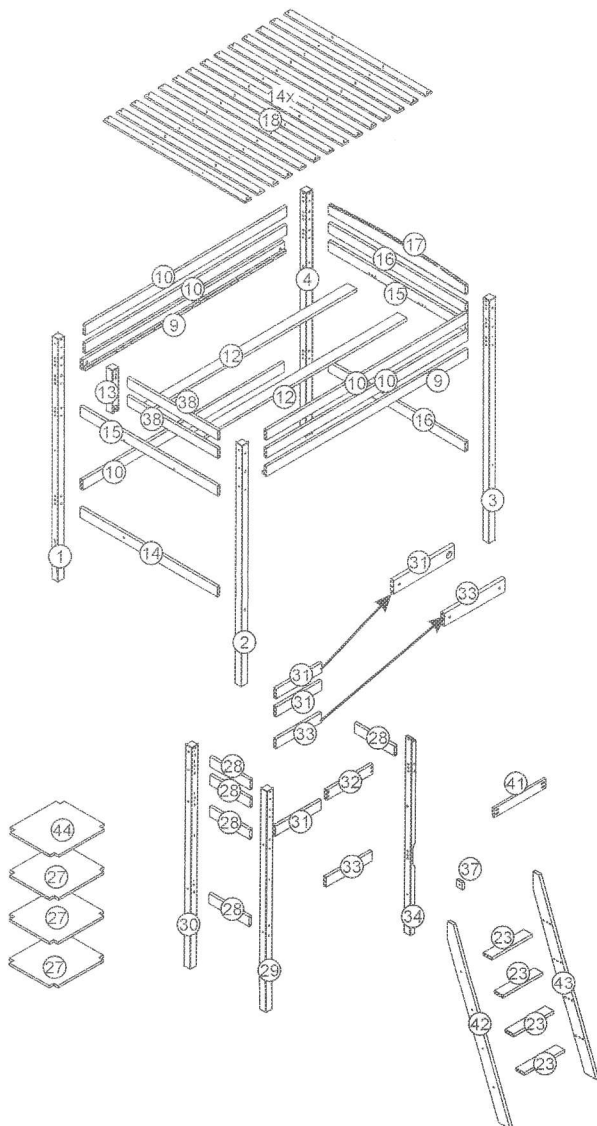
Merci d'avoir choisis un produit de notre gamme. Si, malgré les contrôles effectués et le soin apporté à la fabrication, un élément venait à manquer, nous sommes en mesure de le remplacer. Dans ce cas, identifiez la ou les pièces concernées sur la fiche suivante et contactez votre magasin. Cette page est indispensable au suivi de votre réclamation.

You have decided to buy a product from our range, we thank you for your trust and hope you are fully satisfied with your purchase. If for any reason you encounter a problem when assembling this item, please identify the part concerned on this page and call or go to your shop for organizing the replacement. This page is indispensable for the following of your claim.

Wir danken Ihnen, dass Sie sich für eines unserer Produkte entschieden haben. Sollten Ihnen trotz allen durchgeführten Kontrollen und der sorgfältigen Produktion etwas fehlen, werden wir es Ihnen ersetzen. In diesem Fall bitten wir Sie, das oder die betroffenen Teile auf dem beigelegten Plan zu markieren und dass Sie sich damit an Ihrer Filiale wenden. Dieser gekennzeichnete Plan ist unerlässlich für die Behandlung der Beanstandung.

Gracias por haber escogido un producto de nuestra gama. Su a pesar de los controles efectuados y el cuidado aportado a la fabricación, faltar algún elemento, estamos en disposición de reemplazarlo. En este caso, identifique la o las piezas concernientes en la ficha siguiente y contacte con su tienda. Esta pagina es indispensable para el seguimiento de su reclamacion.

La ringaziano per aver scelto un articolo del nostro campionario. Se nonostante i nostri controlli effettuati all'accurata fabbricazione, dovesse mancare qualcosa, la rimprazzeremo. In questo caso la preghiamo che segni la o le parti mancanti sul foglio allegato e che si rivolga alla Sua filiale. Il suddetto foglio è indispensabile per dare seguito alla Sua reclamazione.



A		¼ x 110	X 18
B		¼x90	X 3
C		¼x70	X 3
D		7 x 120	X 16
E		7x60	X 12
F			X 27
G		¼ x 155	X 03
H		¼	X 03
I		7 x 100	X 10
J			X 03
K		∅ 10 x 50	X 44
L		∅10x40	X 58
M		4,0x35	X 68
N		3,5x16	X 04
O		4,5x60	X 1
P			X 02
Q			X 02
R			X 08
S		7,3 cm	X 02
T			X 02
U			X 01
V			X 02
X			X 26