



Carrefour

F

GB



BFV701

Manuel d'utilisation

Merci d'avoir choisi la qualité Carrefour. Ce produit a été élaboré avec soin par une équipe d'experts et selon la réglementation en vigueur. Pour plus de confort dans l'utilisation de votre nouvel appareil, nous vous recommandons de lire attentivement cette notice et de la conserver.

TABLE DES MATIERES

TABLE DES MATIERES.....	1
PRECAUTIONS DE SECURITE.....	2
CONTENU DE L'EMBALLAGE.....	3
SPECIFICATIONS TECHNIQUES.....	3
INSTALLATION.....	3
A. Présentation.....	3
B. Fonctionnement.....	3
Réglages de bases.....	3
Réglages de l'image.....	3
GUIDE DE DEPANNAGE.....	6
DENI DE RESPONSABILITE.....	7
MARQUES COMMERCIALES.....	7
MISE AU REBUT DU PRODUIT.....	7

PRECAUTIONS DE SECURITE

- Gardez l'appareil éloigné de l'eau et de l'humidité ainsi que de la poussière.
- La température ambiante doit être de 0 à 40°C. Ne rangez jamais l'appareil dans un lieu très chaud ou très froid.
- Evitez de faire tomber le cadre et évitez qu'il soit sujet à des chocs violents.
- Ne tentez jamais d'ouvrir le produit. Pour toute réparation, référez-vous toujours à un technicien qualifié.
- Connectez l'adaptateur CA à la prise d'entrée CC et à une prise électrique murale.
- Utilisez uniquement l'adaptateur fourni avec le produit.
- Cet adaptateur est conçu uniquement pour un usage en intérieur.
- Utilisez uniquement les pièces de rechange/accessoires spécifiés par le fabricant.
- Déconnectez le câble de la prise d'alimentation CA lorsque vous pensez ne pas utiliser l'appareil durant une longue période.
- Le câble d'alimentation CA/CC sert de système de déconnexion. La prise d'alimentation doit être facilement accessible et son accès ne doit pas être obstrué durant l'utilisation. Pour déconnecter complètement l'appareil, débranchez le câble d'alimentation CA/CC de la prise murale. La prise murale doit être proche de l'appareil et doit rester facilement accessible.
- La ventilation ne doit pas être obstruée en couvrant les ouvertures d'aération avec un journal, une nappe, des rideaux etc.
- La distance minimum autour de l'appareil doit être d'au moins 10 cm.
- L'appareil doit être utilisé sous un climat modéré.
- Aucune flamme vive, comme une bougie allumée, ne doit être placée sur l'appareil.
- L'appareil ne doit pas être exposé à des gouttes ou à des éclaboussures et aucun objet rempli de liquide, comme un vase, ne doit être placé sur l'appareil.
- Les piles ne doivent pas être exposées à une chaleur excessive comme le soleil, un feu ou toute autre source de chaleur.

Avertissement:

- Pour réduire tout risque d'incendie ou de choc électrique, n'exposez pas cet appareil à la pluie, à l'humidité, à des gouttes d'eau ou à des éclaboussures.



ATTENTION:

POUR EVITER TOUT RISQUE DE CHOC ELECTRIQUE, N'OUVREZ PAS LE BOITIER (OU LE PANNEAU ARRIERE) DE L'APPAREIL. CET APPAREIL NE CONTIENT AUCUNE PIECE INTERNE POUVANT ETRE UTILISEE POUR UN AUTRE USAGE. POUR TOUTE REPARATION, FAITES APPEL A UN TECHNICIEN QUALIFIE.

Utilisez uniquement l'adaptateur CA fourni.
Fabricant de l'adaptateur : Dee Van Enterprise Co., Ltd.
Modèle: DSA-6G-05 FEU 050120

CONTENU DE L'EMBALLAGE

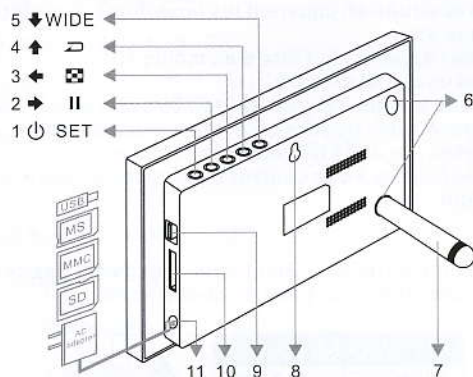
1. Unité principale
2. Adaptateur CA
3. Support
4. Manuel d'utilisation

SPECIFICATION TECHNIQUES

1. Ecran LCD : Matrice active TFT 7"
2. Résolution : 480 x 234
3. Type de carte mémoire : SD, MMC, MS
4. Format d'image : JPEG
5. Alimentation : 5V, $\overline{\text{---}}$ 1.2A
6. Dimensions : 184x117x25 mm

INSTALLATION

A. Présentation



1. Alimentation & Réglages
2. Droite & Pause
3. Gauche, heure & Index
4. Haut, Entrer & Retour
5. Mode Taille originale & Panoramique
6. Orifices pour le support
7. Support
8. Trous de montage mural (pour #6 Vis)
9. Port d'entrée USB
10. Fente d'insertion pour carte mémoire
11. Entrée alimentation secteur

B. Fonctionnement

Réglages de bases

1. Mise en marche / Arrêt

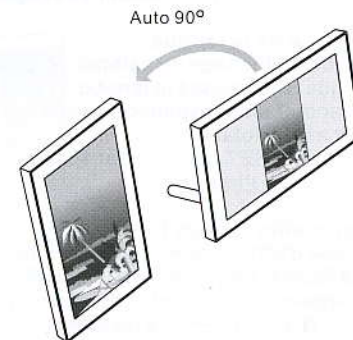
Lorsque vous branchez l'adaptateur CA fourni à une prise électrique murale, l'unité se mettra automatiquement en marche avec le calendrier affiché. Maintenez le bouton \odot pour éteindre l'unité et maintenez \odot de nouveau pour la remettre en marche.

2. Insertion d'une carte mémoire ou d'un périphérique USB

Insérez une carte mémoire SD, MMC ou un périphérique USB dans la fente en orientant la face étiquetée vers l'avant. Le périphérique USB est prioritaire sur la carte mémoire. C'est-à-dire que si vous insérez une carte mémoire et un périphérique USB, votre cadre ne lira que les photos situées dans votre périphérique USB.

3. Rotation automatique

Retirez le support de sa position latérale et insérez-le dans les orifices arrière. Placez l'unité en position verticale pour les portraits ou en position horizontale pour les paysages. L'image pivote automatiquement sur 90 degrés pour s'orienter correctement.

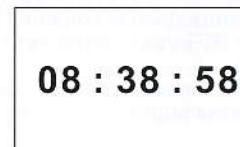
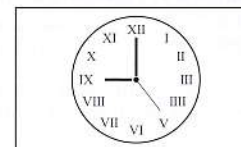


Remarque: La rotation automatique ne s'active pas en mode de réglages, pour l'index des images, lors de l'affichage du calendrier avec diaporama, et lors de l'affichage de l'horloge analogique et l'horloge numérique.

Remarque: L'image pourrait pivoter d'une façon instable si l'unité est placée à l'horizontal.

4. Affichage du Calendrier/heure

Par défaut, l'unité se met en mode d'affichage du calendrier avec le diaporama d'images. Appuyez sur \leftarrow pour afficher l'heure et pour faire permuter l'horloge analogique et l'horloge numérique.



Appuyez sur \rightarrow pour retourner à l'affichage du calendrier.



Remarque: En mode d'affichage du calendrier, les images du diaporama ne peuvent pas rester fixes.

5. Réglages de la date/ de l'heure

En mode d'affichage du calendrier, appuyez une fois sur SET pour afficher les éléments à régler. Appuyez sur ←/→ pour sélectionner l'année/le mois/la date/les heures/les minutes dans cet ordre et chaque pression sur ↓/↑ ajustera la valeur d'une unité. Appuyer sur SET pour valider vos réglages.

6. Réglage de la durée d'intervalle du diaporama

En mode d'affichage du calendrier, appuyez deux fois sur SET pour afficher le réglage du diaporama. Appuyez sur → pour sélectionner une durée entre 3, 10 ou 30 secondes de l'intervalle entre deux images. Appuyer sur SET pour valider vos réglages.

7. Réglage de la langue

En mode d'affichage du calendrier, appuyez trois fois sur SET pour afficher le réglage de la langue. Choisissez la langue à l'aide de la touche → (dans l'ordre: anglais, français, allemand, Italien, espagnol, néerlandais, polonais, grec, roumain et turc). La langue par défaut est l'anglais.

Appuyer sur SET pour valider vos réglages.

Réglages de l'image

8. Diaporama / image fixe

En mode d'affichage du calendrier, les images sont affichées automatiquement l'une après l'autre. Appuyez sur ↑ pour sélectionner le mode diaporama plein écran. Les effets du diaporama sont aléatoires. En mode diaporama d'une image par écran, maintenez le bouton II pour arrêter la lecture sur une photo que vous désirez afficher. Appuyez sur le bouton → pour remettre le diaporama en lecture.

9. Réglage de la luminosité / contraste / couleur

En mode d'affichage plein écran, appuyez sur SET pour afficher les réglages de luminosité / contraste / couleur. Appuyez sur le bouton ←/→ pour sélectionner un paramètre et chaque pression sur les boutons ↓/↑ ajustera un niveau pour la luminosité (1~16), le contraste et la couleur (1~31). Appuyer sur SET pour valider vos réglages.

Remarque: En mode de réglage, aucune fonction ne peut être active jusqu'à ce que SET soit pressé pour sauvegarder les réglages et quitter le mode.

10. Index des images

En mode d'affichage plein écran, maintenez  pour afficher l'index sous forme de vignettes des images (2 rangées x 4 colonnes par page).



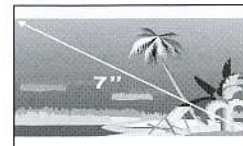
Appuyez sur ←/→ pour déplacer le curseur. Appuyez sur ↑ pour activer le mode d'affichage plein écran. Appuyez sur le bouton  pour retourner au mode d'affichage plein écran.

11. Panoramique

L'affichage plein écran est par défaut en taille originale.



Appuyez sur WIDE pour permuter sur le mode Panoramique permettant d'afficher une image sur l'écran entier.



GUIDE DE DEPANNAGE

Ce chapitre vous présente des problèmes courants pouvant se produire lors de l'utilisation de cet appareil. Même si ce guide de dépannage ne résout pas votre problème, veuillez ne pas tenter de démonter l'appareil, consultez un technicien qualifié pour toute réparation.

Question	Réponse
Quelles cartes de mémoire sont compatibles avec le Cadre Photo Numérique ?	Carte Numérique Sécurisée (SD), Carte Multimédia (MMC), Périphérique Mémoire, périphérique USB.
Puis-je insérer plusieurs cartes mémoire dans le Cadre Photo Numérique ?	Oui. Vous pouvez insérer simultanément une carte SD(ou MMC MS) et un périphérique USB dans le Cadre Photo Numérique.
Quelle est la résolution maximale de l'affichage ?	480 X 234 pixels
Puis-je régler la couleur des photos ?	Oui. Vous pouvez régler la luminosité, le contraste et la couleur.
Pas d'image	Le câble d'alimentation n'est pas correctement branché.
La photo est déformée	Le fichier photo est corrompu.

DENI DE RESPONSABILITE

Les mises à jour des composants matériels sont effectuées régulièrement. Par conséquent, certaines des instructions, les spécifications et les photos dans cette documentation peuvent légèrement différer de votre situation spécifique. Tous les éléments décrits dans ce manuel à titre indicatif seulement ne peuvent pas s'appliquer à la situation particulière. Aucun droit légal ou autres droits ne peuvent être obtenus d'après les descriptions effectuées dans ce manuel.

MARQUES COMMERCIALES

Carrefour est une marque enregistrée de Carrefour group. Tous les autres noms de sociétés sont des marques déposées, des marques enregistrées ou des marques de service de leurs propriétaires respectifs.

MISE AU REBUT DU PRODUIT

Ce produit porte le symbole du tri sélectif pour les déchets d'équipements électriques et électroniques (DEEE).

Cela signifie que ce produit doit être traité conformément à la directive européenne 2002/96 /EC de sorte qu'il puisse être recyclé ou démonté de manière à limiter son impact sur l'environnement.

Pour plus d'informations, veuillez contacter les autorités locales ou régionales.

Les produits électroniques qui ne font pas l'objet d'un tri sélectif sont potentiellement dangereux pour l'environnement et la santé humaine en raison des substances nocives qu'ils contiennent.

Poids net: 412g

