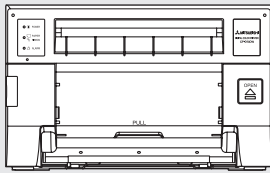


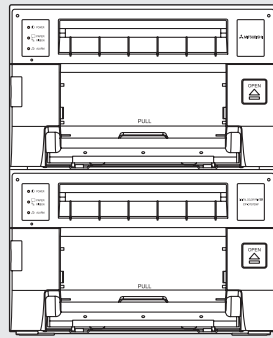
IMPRIMANTE COULEUR NUMÉRIQUE
MODÈLE

CP-D70DW
CP-D707DW

MANUEL DE L'UTILISATEUR



CP-D70DW



CP-D707DW

CE MANUEL DE L'UTILISATEUR EST
IMPORTANT. LISEZ-LE AVANT D'UTILISER
VOTRE IMPRIMANTE COULEUR
NUMÉRIQUE.



IMPRIMANTE COULEUR / NUMÉRIQUE

Par la présente, Mitsubishi Electric Corporation, déclare l'imprimante couleur numérique est conforme aux exigences essentielles et aux autres dispositions pertinentes de la directive 1999/5/CE.

INFORMATION

Cet appareil numérique de la classe A est conforme à la norme NMB-003 du Canada.

ATTENTION:



RISQUE DE CHOC ELECTRIQUE NE PAS OUVRIR.



AFIN DE REDUIRE LE RISQUE DE CHOC ELECTRIQUE NE PAS DEMONTER LE COUVERCLE (OU L'ARRIERE).

LES PIECES A L'INTERIEUR NE SONT PAS REPARABLES PAR L'UTILISATEUR. VEUILLEZ VOUS REFERER AU PERSONNEL DE SERVICE QUALIFIE.



Le symbole composé d'un éclair terminé par une flèche, avec un triangle équilatéral, est destiné à avertir l'utilisateur de la présence d'un "voltage dangereux" sans isolation à l'intérieur du produit d'une force suffisant à provoquer un risque de choc électrique.



Le symbole composé d'un point d'exclamation avec un triangle équilatéral est destiné à avertir l'utilisateur de la présence d'instructions de fonctionnement et d'entretien (de service) importantes dans la documentation accompagnant le dispositif.



Le symbole "Attention, surface chaude" indique que l'élément ainsi marqué peut être très chaud et ne doit pas être touché.



Le symbole "Avertissement de décharge électrostatique (DES)" indique que des problèmes (incluant le dysfonctionnement de l'appareil) peuvent survenir dans certaines conditions à cause de l'électricité statique.



Le symbole "ARRET/MARCHE" indique la connexion ou la déconnexion avec le courant du secteur, au moins pour les interrupteurs secteur.



Le symbole "Courant alternatif" indique que l'appareil ne peut fonctionner qu'avec du courant alternatif.

Le fonctionnement est soumis aux deux conditions suivantes :

- (1) **cet appareil peut ne pas causer d'interférence, et**
- (2) **cet appareil doit accepter toute interférence, y compris les interférences pouvant causer un fonctionnement non désiré de l'appareil.**

PRECAUTIONS

CARACTÉRISTIQUES

PREPARATION

DEPISTAGE
DES PANNES

DIVERS

TABLE DES
MATIÈRES

ATTENTION:

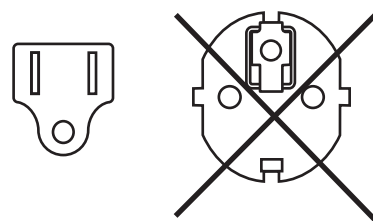
Aux USA ou au Canada, utilisez le cordon d'alimentation CA en accord avec les recommandations ci-dessous, de façon à respecter les normes UL60950-1 et CAN/CSA C22.2 No. 60950-1-03.

Connexion à une prise 120V dans la chambre ou sur le générateur de l'hôte.

Le cordon d'alimentation CA doit être approuvé comme UL ou CSA et du type SVT, taille 16 ou 18AWG, le câble doit être d'une longueur de 2 m ou moins et du type IEC60320-1/C13, le connecteur doit être 125 V 10 A ou plus du type NEMA 5-15, la prise 125 V 10 A ou plus.

Utiliser le cordon d'alimentation CA comme indiqué ci-dessus, afin de ne pas causer d'interférences avec la réception radio ou de la télévision.

Si vous utilisez d'autres câbles, cela risque de causer des interférences avec la réception radio ou de la télévision.



ATTENTION:

En Europe, veuillez utiliser le cordon d'alimentation CA en accord avec les recommandations ci-dessous, de façon à respecter les normes EN60950-1.

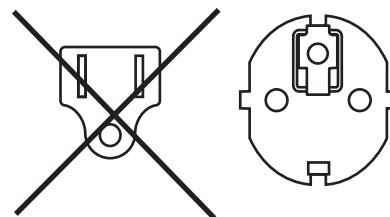
Connexion à une prise 230 V dans la chambre ou sur le générateur de l'hôte.

Le cordon d'alimentation secteur d'un diamètre de 0,75 mm² ou plus, d'une longueur de 2 m de type IEC60320-1/C13 est approuvé VDE.

La fiche secteur à pour référence 250 V 10 A et de type CEE(7)VII.

Utiliser le cordon d'alimentation CA comme indiqué ci-dessus, afin de ne pas causer d'interférences avec la réception radio ou de la télévision.

Si vous utilisez d'autres câbles, cela risque de causer des interférences avec la réception radio ou de la télévision.



ATTENTION:

La prise de courant doit être installée à proximité de l'appareil et doit être facilement accessible.



Votre produit Mitsubishi Electric est conçu et fabriqué avec des matériels et des composants de qualité supérieure qui peuvent être recyclés et/ou réutilisés.

Ce symbole signifie que les équipements électriques et électroniques, les batteries et les accumulateurs, à la fin de leur durée de service, doivent être éliminés séparément des ordures ménagères.

Si un symbole chimique est imprimé sous le symbole illustré ci-dessus, il signifie que la batterie ou l'accumulateur contient une certaine concentration de métal lourd. Elle sera indiquée comme suit :

Hg : mercure (0,0005%), Cd : cadmium (0,002%), Pb : plomb (0,004%)

Dans l'Union Européenne, il existe des systèmes sélectifs de collecte pour les produits électriques et électroniques, les batteries et les accumulateurs usagés.

Nous vous prions donc de confier cet équipement, ces batteries et ces accumulateurs à votre centre local de collecte/recyclage.

Aidez-nous à conserver l'environnement dans lequel nous vivons !

Les machines ou appareils électriques et électroniques contiennent souvent des matières qui, si elles sont traitées ou éliminées de manière inappropriée, peuvent s'avérer potentiellement dangereuses pour la santé humaine et pour l'environnement.

Cependant, ces matières sont nécessaires au bon fonctionnement de votre appareil ou de votre machine.

Pour cette raison, il vous est demandé de ne pas vous débarrasser de votre appareil ou machine usagé avec vos ordures ménagères.

PRECAUTIONS

CARACTÉRISTIQUES

PREPARATION

DEPISTAGE
DES PANNES

DIVERS

TABLe DES
MATIÈRES

TABLE DES MATIÈRES

TABLE DES MATIÈRES

| | |
|---|-------|
| Table des matières | 1 |
| Précautions..... | 2-4 |
| Caracteristiques specifiques..... | 5 |
| Deballage | 6 |
| Particularités et fonctions | 7-8 |
| Panneau avant | 7 |
| Panneau arrière..... | 8 |
| Avant l'utilisation..... | 9-16 |
| Procedure de réglage de l'imprimante | 9 |
| Positionnement du guide papier ajustable | 10 |
| Installation du papier d'impression | 11-12 |
| Installation du ruban d'encre | 13-14 |
| Manipulation des feuilles de papier | 15 |
| Connexion avec le terminal de signal de données USB | 16 |
| Installation des pilotes de l'imprimante..... | 16 |
| Messages d'erreur et actions correctives | 17-20 |
| Explications et contre-mesures sur le panneau avant..... | 17 |
| Suppression des bourrages | 18 |
| Réparation d'un ruban encreur déchiré..... | 19 |
| Avant de faire appel au service apres-vente | 20 |
| Consignes de transport | 20 |
| Nettoyage | 21-22 |
| Caracteristiques..... | 23 |

PRECAUTIONS

CARACTÉRISTIQUES

PREPARATION

DEPISTAGE
DES PANNES

DIVERS

TABLE DES
MATIÈRES

PRÉCAUTIONS

Pour des raisons de sécurité, nous vous prions d'observer les précautions suivantes:

ALIMENTATION

Cette imprimante numérique couleur est conçue pour fonctionner à 120 V CA 50/60 Hz aux U.S.A. et au Canada, à 220 V - 240 V CA 50/60 Hz en Europe. Ne jamais la brancher dans une prise de courant ou autre source d'alimentation ayant une tension ou une fréquence différentes.

ATTENTION: CET APPAREIL DOIT ETRE MIS A LA TERRE.

MESURES DE PROTECTION

EN CAS D'ANOMALIE

L'utilisation de l'appareil pendant l'émission de fumée ou de bruits anormaux (sans essayer de remédier au problème) est dangereuse.

Dans un tel cas, débrancher immédiatement le cordon d'alimentation de la prise de courant et confier l'appareil au revendeur pour le faire réparer.

NE JAMAIS INSERER D'OBJET DANS L'APPAREIL

Des objets étrangers de toute sorte insérés dans cet appareil constituent un danger et peuvent être la cause de sérieux dommages.

NE RIEN PLACER SUR L'IMPRIMANTE NUMERIQUE COULEUR

Des objets lourds placés sur l'imprimante numérique couleur peuvent provoquer des endommagements ou bloquer les trous de ventilation.

PROTEGER LE CORDON D'ALIMENTATION

Un cordon d'alimentation endommagé peut être la cause d'un incendie ou présenter des risques d'électrocution. Lors du débranchement, ne maintenir que la fiche et débrancher en faisant attention.

NE PAS PLACER DE RECIPIENT D'EAU SUR L'APPAREIL

Ne pas placer de vases à fleurs et autres récipients contenant de l'eau sur l'appareil. Si, pour certaines raisons, de l'eau pénètre dans l'appareil, débrancher son cordon d'alimentation de la prise secteur et contacter le revendeur.

L'appareil peut être endommagé s'il est utilisé tel quel.

"Pour des raisons de sécurité, éviter de manipuler des liquides près de l'appareil."

NE PAS ENLEVER LE COFFRET

Il est dangereux de toucher aux pièces internes, et ceci risque aussi de causer un mauvais fonctionnement de l'appareil.

Contactez le représentant pour effectuer les contrôles internes ou réglages.

Avant d'ouvrir le couvercle pour enlever un bourrage de papier, etc., veillez à bien débrancher la fiche du cordon d'alimentation.

DEBRANCHER LE CORDON D'ALIMENTATION DURANT SON ABSENCE DE LONGUE DUREE

Débrancher l'interrupteur principal d'alimentation et déconnecter le cordon d'alimentation durant son absence de longue durée.

LORS DU TRANSPORT DE L'UNITE

Pour le transport de cet appareil, enlever la feuille d'encrage et le papier d'impression de l'appareil. Voir "CONSIGNES DE TRANSPORT" page 20.

LORS DU TRANSPORT DE L'UNITE

Vérifiez que l'unité d'impression est fermée correctement. Faites attention à ne pas presser la touche OPEN accidentellement.

Lorsque l'unité d'impression n'est pas fermée correctement ou que la touche OPEN est pressée accidentellement, l'unité d'impression risque de s'ouvrir. Cela peut provoquer des blessures ou dégâts.

FAIRE ATTENTION AUTOUR DE LA FENTE DE SORTIE DU PAPIER D'IMPRESSION

Ne pas insérer la main ou tout autre matériaux dans la fente de sortie du papier pendant l'impression.

Ne pas toucher la lame se trouvant dans la rainure d'éjection du papier.

Vous risquez de vous couper le doigt.

NE PAS TOUCHER LA TÊTE CHAUFFANTE

Ne pas toucher la tête chauffante (située à l'intérieur de l'unité).

Ils sont chauffés à température élevée et pourraient causer des brûlures ou blessures en cas de contact.

Un dysfonctionnement pourrait aussi survenir à cause de l'électricité statique.

LORS DU PLACEMENT DU PAPIER D'IMPRESSION, GARDEZ LE DROIT

Si vous mettez le papier d'impression sur le côté sur une table, etc, il pourrait rouler et tomber. Cela peut causer des blessures.

CÂBLES DE CONNEXION

Utiliser le cordon fourni.

PRECAUTIONS

CARACTÉRISTIQUES

PRÉPARATION

DEPISTAGE
DES PANNES

DIVERS

TABLIÉ DES
MATIÈRES

PRÉCAUTIONS

RETIRER LA POUBELLE A PAPIER LORS DE L'OUVERTURE OU DE LA FERMETURE DE LA PORTE

Lorsque vous ouvrez ou fermez la porte alors que la poubelle à papier est installée, la poubelle peut être bousculée et tomber. Ceci peut être la cause de blessures ou de dégâts. Aussi les morceaux des marges coupées peuvent coincer le papier dans la sortie.

NE PAS LAISSER L'UNITE D'IMPRESSION OUVERTE

Déplacer l'imprimante avec l'unité ouverte peut causer des blessures ou des dégâts.

FERMER L'UNITE D'IMPRESSION FERMEMENT

Prenez garde à ne pas glisser vos mains en fermant l'unité d'impression. Lorsque l'unité d'impression n'est pas fermée fermement, cela peut causer des dégâts ou des blessures.

NE PAS APPUYER SUR L'UNITE D'IMPRESSION OU LA PORTE

Si vous appuyez sur l'unité d'impression ou la porte lorsqu'elles sont ouvertes, l'unité peut tomber et ainsi provoquer des dégâts ou blessures.

EMPLACEMENTS DE MONTAGE

ASSURER UNE BONNE VENTILATION

Des fentes et trous de protection sont prévus à l'arrière et de chaque côte de cet appareil. Posez l'unité sur une surface dure et plane et laissez un espace entre elle et les murs pour permettre une bonne ventilation. Pour installer l'appareil dans un système rack, prévoir un espace l'appareil et le fond et les côtés du rack.

ENDROITS ADEQUATS

Eviter de placer l'appareil dans un endroit vibrant ou auprès d'une source thermique où du sulfure d'hydrogène et des ions acides sont générés.

EVITER LES ENDROITS TRES HUMIDES OU POUSSIEREUX

Ne pas placer l'appareil dans des endroits très humides ou poussiéreux. Cela risque d'entraîner de sérieuses pannes. Eviter également tout endroit soumis à des fumées huileuses ou vaporeuses.

EVITER LES ENDROITS SUSCEPTIBLES D'ETRE SOUMIS A DES HAUTES TEMPERATURES

Tout emplacement soumis aux rayons directs du soleil ou à des températures très élevées telles qu'auprès d'appareils produisant de la chaleur peuvent non seulement déformer le coffret mais être aussi à l'origine la cause d'une panne.

PLACER L'APPAREIL SUR UNE SURFACE HORIZONTALE

Si l'appareil est posé sur une surface inclinée ou non stable, cela peut affecter le fonctionnement de l'appareil.

PROTEGER L'APPAREIL CONTRE TOUTE CONDENSATION

Dans les régions extrêmement froides, si l'appareil est déplacé rapidement d'un lieu très froid à un endroit chaud, une condensation risque de se former inévitablement. Si une condensation est évidente, l'impression est impossible.

PLAGE DE TEMPERATURE AMBIANTE DE FONCTIONNEMENT

La plage de température ambiante de fonctionnement correspond à 5°C - 40°C, et l'humidité à 30% - 80% HR. Lors de l'utilisation de l'appareil sur le bâti de système, garder toujours cette température ambiante à l'intérieur du bâti.

Quand l'imprimante est employée à basse température, le démarrage de l'impression peut demander un peu de temps.

PRÉCAUTIONS

POUR ASSURER UNE LONGUE DUREE D'UTILISATION

MATERIAUX NE CONVENANT PAS A L'IMPRIMANTE NUMERIQUE COULEUR

Un écaillage de surface ou une déformation peuvent survenir si l'appareil est essuyé avec des dépoussiéreurs chimiques, du benzène, du diluant ou tout autre solvant, si des articles en caoutchouc ou PVC sont laissés en contact avec l'appareil pendant longtemps ou si l'appareil est aspergé d'insecticide.

SOIN DU COFFRET

Débrancher et nettoyer avec un tissu doux, légèrement humidifié d'une solution d'eau et de savon doux. Laisser complètement sécher avant d'utiliser. Ne jamais utiliser de solutions à base de pétrole ou des produits de nettoyage abrasifs.

ABRASION DE LA TETE

Le tête thermique, comme les têtes vidéo, s'use. Lorsqu'elle est usée, il est difficile d'imprimer les détails fins de l'image. Dans un tel cas, il est nécessaire de remplacer la tête thermique. Consulter un revendeur pour le remplacement de la tête.

PRÉCAUTIONS DE CONNEXION DES APPAREILS

Bien lire les "Précautions d'utilisation" des modes d'emploi pour les appareils connectés à l'imprimante numérique couleur. Le cordon d'alimentation doit être déconnecté après l'impression.

PRECAUTION EN CAS DE DEPLACEMENT DE L'APPAREIL

Lors du transport de l'appareil, s'assurer qu'il est bien protégé contre les chocs. Les chocs peuvent sérieusement endommager l'appareil. De plus, toujours déconnecter le cordon d'alimentation de la prise de courant et les câbles des appareils connectés.

AUTRES PRECAUTIONS

- Ne tirez pas sur le papier d'impression et ne le touchez pas jusqu'à ce que l'impression soit terminée. Cela pourrait dégrader la qualité de l'impression ou causer une erreur.
- Des poussières ou d'autres corps étrangers collés sur le papier d'impression ou sur la cassette d'impression, ou une déformation résultant d'une exposition à des températures extrêmement basses ou élevées pourrait causer une perte de couleurs, des lignes ou des couleurs non uniformes, ou des plissements sur l'image imprimée.
- Selon la température interne, l'imprimante peut arrêter d'imprimer temporairement pendant l'impression (l'indicateur POWER clignote vert). Attendez que l'imprimante reprenne l'impression. Ne touchez pas le papier d'impression.
- Retirez les feuilles à chaque fois qu'une impression est terminée. Le papier peut coincer si les impressions ne sont pas retirées.
- Videz fréquemment le chargeur pour éviter le bourrage des bandes de papier à la sortie de l'imprimante.
- Le bac à papier est utilisé pour récupérer les chutes de papier temporairement. Le papier peut tomber du bac ou peut ne pas être imprimé dans l'ordre d'impression.

REMARQUE:

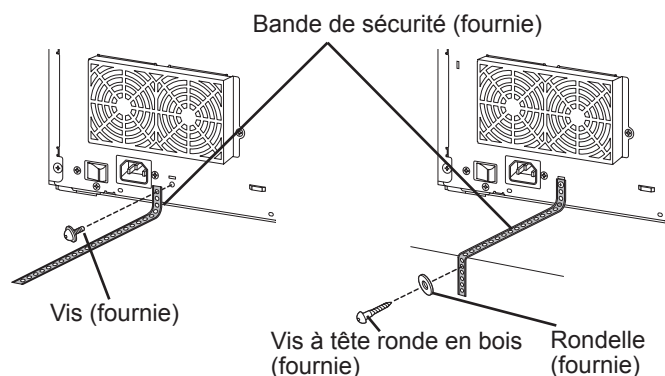
VOTRE COMPREHENSION EST DEMANDEE POUR LA PERTE DES IMAGES EN MEMOIRE DUE A UN MAUVAIS FONCTIONNEMENT SOUDAIN.

Précautions pour éviter que l'imprimante tombe

ATTENTION

Faire tomber l'imprimante à cause d'un choc ou pour d'autres raisons peut causer des blessures. Pour votre sécurité, assurez-vous de sécuriser l'imprimante en suivant les procédures suivantes lorsque vous décidez de l'endroit d'installation de l'imprimante.

1. Sécurisez les bandes de sécurité (fournies) à l'imprimante avec les vis (fournies).
2. Sécurisez l'autre côté de la bande de sécurité à l'emplacement d'installation avec une vis à tête ronde en bois (fournie).



CARACTERISTIQUES SPECIFIQUES

CARACTERISTIQUES SPECIFIQUES

4 TAILLES D'IMPRESSIONS DISPONIBLES

Vous avez le choix entre 4 formats d'impression : 9x13 (3.5x5") (89 x 127 mm max.), 10x15 (4x6") (102 x 152 mm max.), 13x18 (5x7") (127 x 178 mm max.) et 15x20 (6x8") (152 x 203 mm max.).

HAUTE RESOLUTION DE 300 DPI

Les CP-D70DW et CP-D707DW proposent une résolution de 300 dpi pour afficher des illustrations fines et des photographies précises.

IMPRESSION A GRANDE CAPACITE

Il est possible d'effectuer jusqu'à 450 impressions par rouleau pour 9x13 (3.5x5") (CP-D70DW). Cette faculté à utiliser un minimum de papier par impression permet de réduire la fréquence des changements de papier et de feuille d'encrage.

IMPRESSION DE GRANDE QUALITE

Les CP-D70DW et CP-D707DW sont des imprimantes couleur à transfert thermique sublimant les teintes et produisant ainsi des images de haute qualité. Elles produisent également des tons continus à 256 graduations pour chaque J, M et C.

IMPRESSION A GRANDE VITESSE

SYSTEME DE DOUBLE VERIFICATION (CP-D707DW)

Le système d'impression à double support est capable d'imprimer jusqu'à 450x2 impressions de taille 9x13 (3.5x5").

SUPPORT INTERFACE USB ULTRA RAPIDE (VER 2.0)

PRECAUTIONS

CARACTÉRISTIQUES

PREPARATION

DEPISTAGE
DES PANNES

DIVERS

TABLE DES
MATIÈRES

DEBALLAGE

Sortir l'imprimante de l'emballage en suivant les procédures suivantes. Ne pas oublier de vérifier le contenu.

- Ouvrez la boîte d'impression par le haut et retirez le coussin contenant les accessoires hors de la boîte.**

Retirez le carton protecteur et ensuite sortez les accessoires du coussin.

- Tirez l'imprimante de l'emballage avec précaution.**

Tirer l'imprimante vers le haut.

REMARQUE

L'imprimante pèse environ 12 kilos pour un support simple (CP-D70DW) ou 22 kilos pour un support double (CP-D707DW). Manipulez les soigneusement.

La manipulation du système à double support requiert l'aide de deux adultes (CP-D707DW).

- Déballer l'emballage.**

Retirez les matériaux de protection destinés au transport tels que la feuille protectrice.

Retirez le chargeur de papier avant de porter l'imprimante.

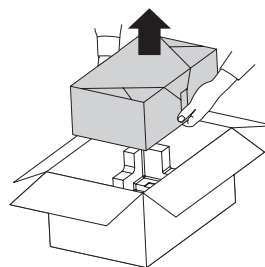
Portez l'imprimante par les poignets avant et arrière comme sur le schéma.

ATTENTION

- Ne pas porter l'imprimante avec le chargeur de papier fixé et par la partie en dessous du chargeur de papier. Le chargeur de papier pourrait se retirer et tomber. Cela peut causer des blessures ou dégâts.
- Lorsque l'unité d'impression n'est pas fermée correctement ou que la touche OPEN est pressée accidentellement, l'unité d'impression risque de s'ouvrir. Cela peut provoquer des blessures ou dégâts.

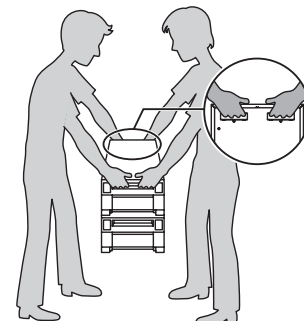
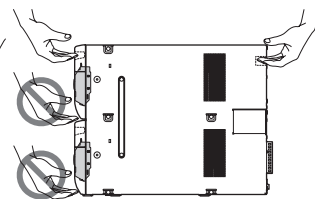
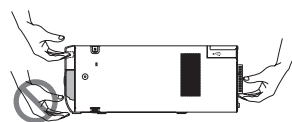
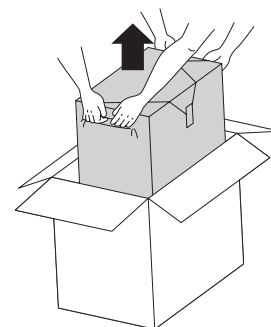
CP-D70DW

Carton protecteur



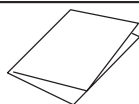
CP-D707DW

Accessoires



CONTENU

Les accessoires sont placés dans le coussin sur le dessus. Vérifiez qu'ils sont tous inclus.



Guide de réglage rapide



CD-ROM



Cordon d'alimentation



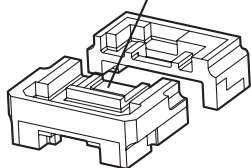
Gaines pour câbles



Bande de sécurité
Vis, Rondelle



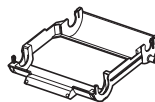
Plateau papier
(CP-D70DW 1
CP-D707DW 2)



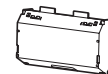
Brides de papier



Entretoise



Cassette d'encre



Poubelle à papier

CP-D70DW : 1 set
CP-D707DW : 2 sets

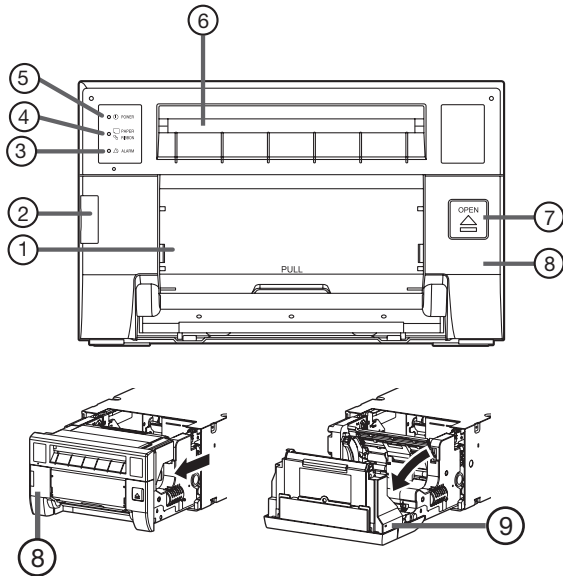
Chaque set est rangé dans ses unités d'impression respective.

Assurez-vous de retirer les matériaux protecteurs de la cassette d'encre et des brides de papier.

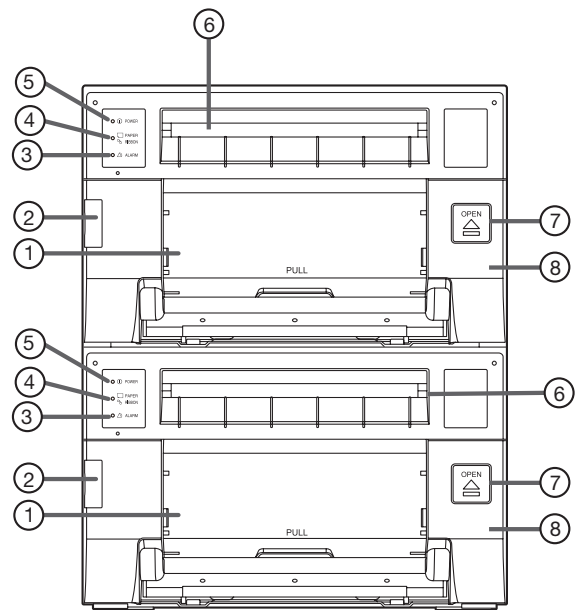
PARTICULARITÉS ET FONCTIONS

PANNEAU AVANT

CP-D70DW



CP-D707DW



① POUBELLE À PAPIER

Retirez les bandes de papiers créées par la coupe des marges.
Videz fréquemment le chargeur pour éviter le bourrage des bandes de papier à la sortie de l'imprimante.

REMARQUE

Retirer la poubelle avant d'ouvrir la porte. Si la porte est ouverte alors que la poubelle est attachée, l'imprimante ou la poubelle risque d'être endommagée. Ne pas retirer le chargeur durant l'impression. Cela pourrait causer un dysfonctionnement.

② COUVERCLE CONNECTEUR

Pour une utilisation normale, ne pas ouvrir le couvercle.

③ TEMOIN DE ALARM (Δ)

Ce témoin se met à clignoter ou reste allumé lorsqu'un bourrage papier se produit, ou que la porte reste ouverte. [Voir page 17.](#)

④ TEMOIN DE PAPER RIBBON (□/%)

Ce témoin se met à clignoter ou reste allumé si une erreur se produit au niveau du ruban d'encre ou du papier d'impression. [Voir page 17.](#)

⑤ TEMOIN DE POWER (⓪)

Lors de la mise sous tension, le témoin s'allume. Normalement s'illumine en vert, mais selon le statut d'impression, peut s'illuminer en orange ou clignoter. [Voir page 17.](#)

⑥ SORTIE D'IMPRESSON

La papier d'impression sort ici.

⑦ TOUCHE OPEN (△)

Appuyez pour ouvrir l'unité d'impression.

⑧ UNITE D'IMPRESSON

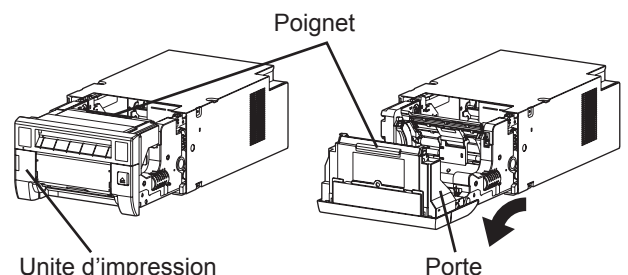
Ouvrir pour charger le papier à impression et le ruban d'encre. Appuyez sur la touche ⑦ OPEN pour ouvrir l'unité d'impression.

⑨ PORTE

Ouvrez la porte pour installer le papier.

OUVRIR LA PORTE

Ouvrez l'unité d'impression en appuyant sur le bouton OPEN et tirez sur la poignée pour ouvrir la porte.

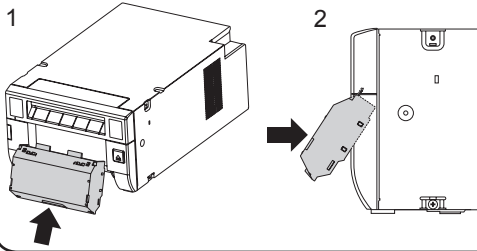


PARTICULARITÉS ET FONCTIONS

POUBELLE À PAPIER

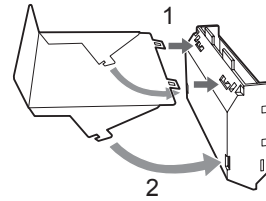
Inclinez et poussez sur le chargeur de papier pour le fixer fermement.

Appuyez et tirez sur le levier de la partie inférieure du chargeur pour le retirer.



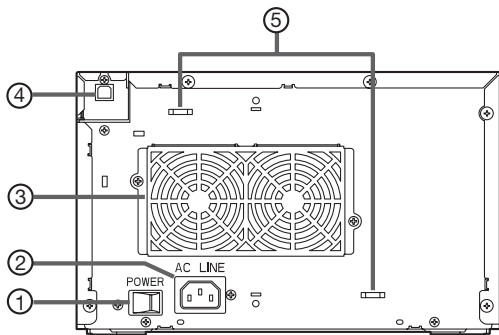
PLATEAU PAPIER

Insérez les crochets supérieurs du tiroir aux languettes sur le dessus de la boîte de coupe des marges (1). Puis, sécurisez le tiroir en insérant les crochets inférieurs dans les trous des deux côtés de la boîte (2).



PANNEAU ARRIÈRE

CP-D70DW



① INTERRUPTEUR D'ALIMENTATION

Utiliser pour la mise sous tension ON et hors tension OFF.

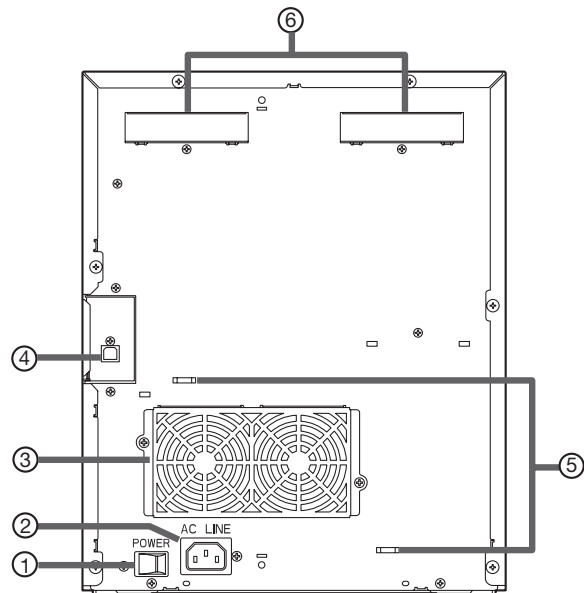
② PRISE SECTEUR (LIGNE SECTEUR)

Pour le raccordement du cordon d'alimentation. Insérer le cordon à fond.

③ COUVERCLE VENTILATEUR / POIGNEE DE TRANSPORT (CP-D70DW)

Lorsque vous portez l'imprimante, tenez la poignée et la partie supérieure de face de l'imprimante.

CP-D707DW



④ BORNE USB

Doit être connecté au câble USB.
Voir page 16.

⑤ SECURISER LES TROUS POUR LES GAINES DE CABLES

Utilisés pour le cordon d'alimentation ou le câble USB en utilisant les gaines de câbles (fournies).

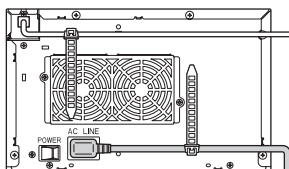
⑥ POIGNEE DE TRANSPORT (CP-D707DW)

Lorsque vous portez l'imprimante, tenez la poignée et la partie supérieure de face de l'imprimante.

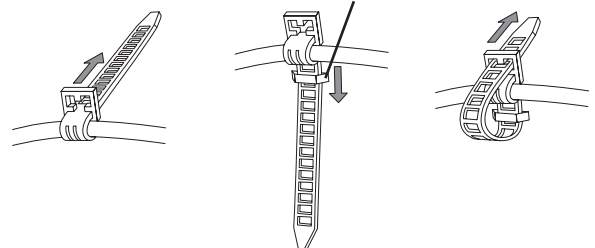
SECURISER LE CORDON D'ALIMENTATION ET LE CÂBLE USB

1. Enroulez la gaine de câble (fournie) autour du cordon d'alimentation ou le câble USB.
2. Faites passer la gaine à travers le trou de sécurité sur le panneau arrière et sécurisez la.

(Exemple)



Trou de sécurité pour la gaine de câble



PROCEDURE DE REGLAGE DE L'IMPRIMANTE

Avant d'imprimer, suivez les procédures de réglage listées ci-dessous.

Positionner les guides papier ajustables.

(Voir page 10.)



Insérer du papier d'impression dans cette imprimante.

(Voir pages 11-12.)



Installer la feuille d'encrage dans cette imprimante.

(Voir pages 13-14.)



Connectez cette imprimante à un ordinateur personnel.

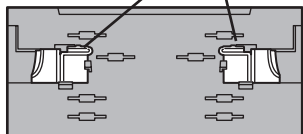
(Voir page 16.)

Pour la CP-D707DW, suivez la procédure d'installation requise pour chaque unité d'impression. Assurez-vous de fermer l'unité d'impression lorsque la procédure d'installation est terminée.

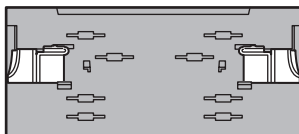
POSITIONNEMENT DU GUIDE PAPIER AJUSTABLE

Ajustez les guides de papier par rapport à la largeur du papier.

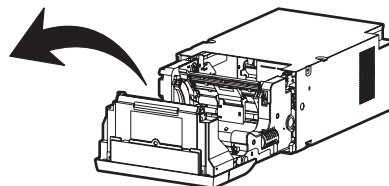
Guides papier ajustables



Lors de l'utilisation d'un papier de taille 9x13(3.5x5") ou 13x18(5x7") (Largeur-5")

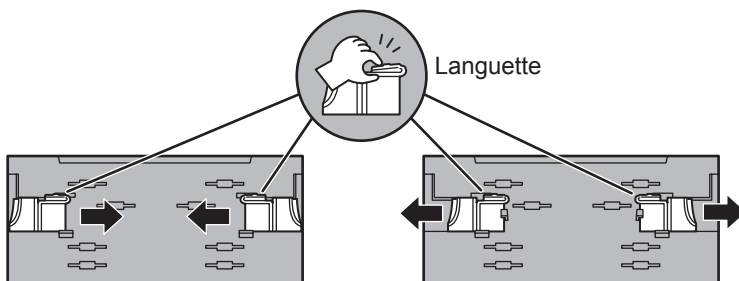


Lors de l'utilisation d'un papier de taille 10x15 (4x6") ou 15x20 (6x8") (Largeur-6")



■ COMMENT MODIFIER LE POSITIONNEMENT DES GUIDES PAPIER AJUTABLE

- 1 Appuyez sur la languette du guide d'ajustement du papier et faites le glisser à droite ou à gauche.



- 2 Faites glisser le guide de papier autant que possible. Le papier sera installé à cet endroit.
- 3 Faites glisser l'autre guide de papier de la même manière.

REMARQUE

Assurez-vous d'ajuster les guides de papier à la largeur du papier. Si les guides ne sont pas positionnés correctement, un dysfonctionnement, tel qu'un bourrage papier ou un positionnement d'impression non-alignée pourrait survenir.

REMARQUE

N'utilisez pas de papier de taille 10x15 (4x6") ou 15x20 (6x8") (ayant une largeur de 152mm) après avoir utilisé du papier 9x13 (3.5x5") ou 13x18 (5x7") (ayant une largeur de 127mm) pendant une période prolongée ou après avoir imprimé une certaine quantité avec ce type de papier.

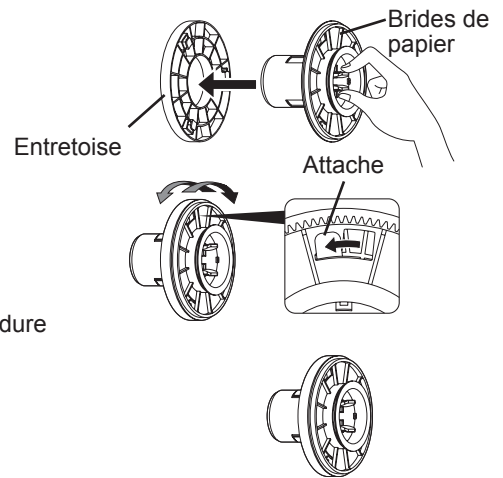
INSTALLATION DU PAPIER D'IMPRESSION

Entretoise

■ Voir le Guide Rapide d'Installation pour utiliser les entretoises.

Comment fixer les entretoises

1. Fixer l'entretoise avec les butées de bride de papier rétractées.
 2. Tourner l'entretoise jusqu'à ce que les attaches soient verrouillées.
- Lorsque vous retirez les entretoises des brides de papier, suivez la procédure inverse ci-dessous.



1 Fixez les brides de papier des deux côtés du papier d'impression.

Les butoirs se rentrent à l'intérieur de l'axe si vous appuyez sur les loquets des brides de papier.

Fixez les brides au papier en conservant les butoirs rentrés.

Assurez-vous que les rebords sont bien fixés au papier, puis relâchez les butoirs.

REMARQUE

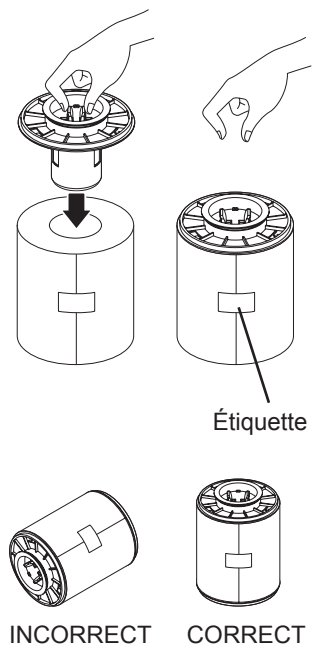
- Faites très attention à vos doigts.
- Ne pas retirer l'étiquette sur le rouleau de papier d'impression immédiatement.
- Ne pas dérouler le rouleau de papier. Toute tentative de freinage du papier peut dégrader la qualité d'impression.

ATTENTION

- Lors de l'installation du papier d'impression, gardez le en position debout.
- Il est dans ce cas possible que le papier roule puis tombe par terre. Ceci pourrait causer des blessures.

REMARQUE

- La présence d'empreintes digitales ou de poussière sur la surface du papier peut dégrader la qualité de l'impression et occasionner des bourrages.



AVANT L'UTILISATION

- Appuyez sur l'interrupteur POWER du panneau arrière pour mettre l'appareil sous tension.
- Après que l'indicateur POWER soit passé de l'orange au vert, appuyez sur le touche OPEN pour ouvrir l'unité d'impression.
- Retirez le chargeur de papier et tirez sur le levier pour ouvrir la porte.

- Installez le papier d'impression dans l'appareil.

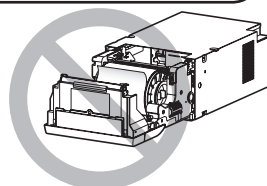
Orientez de face correcte le papier à imprimer.
S'assurer de placer le papier d'impression correctement.

ATTENTION

Ne pas appuyer sur l'unité d'impression ou la porte.
Si vous appuyez sur l'unité d'impression ou la porte lorsqu'elles sont ouvertes, l'unité peut tomber et ainsi provoquer des dégâts ou blessures.

REMARQUE

Installez le papier dans l'unité avec précautions. En effet, l'unité ou les accessoires risqueraient d'être endommagés si il venait à tomber sur les rainures.



Sens d'insertion du papier

- Retirez l'étiquette, insérez le papier d'impression entre l'enrouleur et le guide comme indiqué sur la droite et déroulez le papier jusqu'à ce qu'un son soit émis.

Retirez l'étiquette avant d'insérer le papier d'impression entre l'enrouleur et le guide. S'assurer de placer le papier en position droite.

La sonnerie continue jusqu'à ce que l'unité d'impression soit fermée.

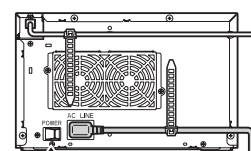
REMARQUE

Gardez les enrouleurs propres. Des enrouleurs sales peuvent produire une mauvaise impression.

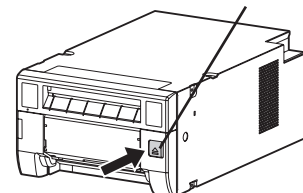
REMARQUE

- Lors du retrait du papier, tirez le vers vous tout en maintenant les collerettes de papier.
- Si le papier d'impression est épuisé, retirer la cassette d'encrage en premier.
- Assurez-vous que l'appareil est sous tension au moment du chargement de papier. Veuillez retirer tout papier non conforme de la pile. Si vous effectuez une impression avec des feuilles mal placées, vous risquez de les endommager.

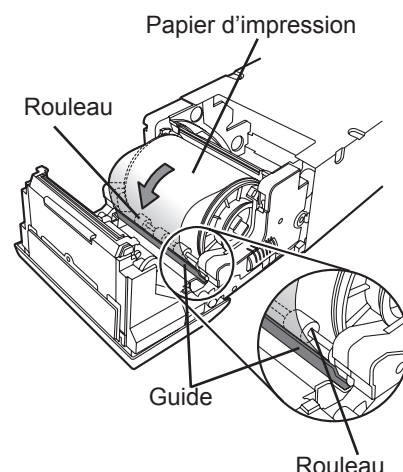
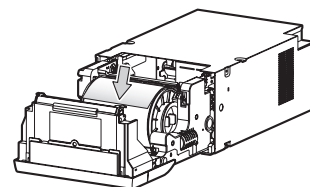
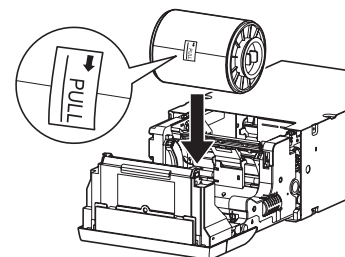
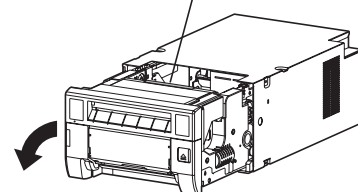
- Fermez la porte.



L'interrupteur POWER
Touche OPEN



Poignet



Rouleau

INSTALLATION DU RUBAN D'ENCRE

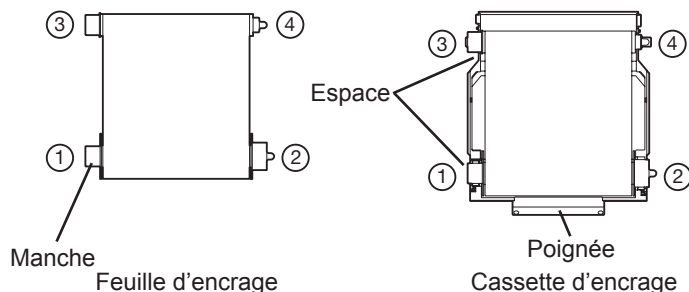
Après l'installation du papier d'impression, installer la cassette d'encre dans cet appareil. Placez la feuille d'encrage dans la cassette d'encrage avant d'installer cette dernière dans l'appareil.

REMARQUE

- Placer la cartouche d'encre sur une surface plane, et placer la feuille d'encrage à l'intérieur.
- Sélectionner un endroit non poussiéreux lors du chargement du ruban encreur. Si de la poussière ou de la saleté se dépose sur le ruban encreur, cela entraîne une mauvaise qualité d'impression.
- Assurez-vous de placer fermement les axes de la feuille d'encrage dans la cassette d'encrage.

1 Placez la feuille d'encrage dans la cassette d'encrage comme indiqué ci-dessous.

Faites très attention à la placer en bonne position.

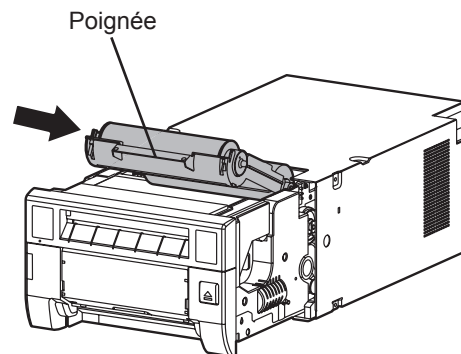
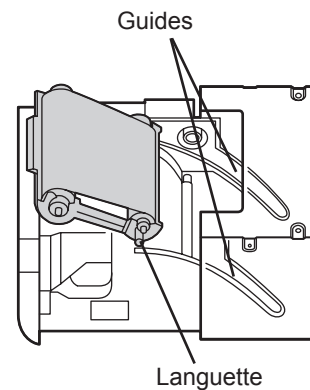


Assurez-vous de bien placer le rouleau d'encrage dans les rainures. Tournez le manche pour éliminer le jeu.

2 Placez la cassette d'encre contenant le ruban d'encre dans la position conformément à l'illustration.

Pour insérer la cassette d'encre, alignez les languettes des deux côtés de la cassette avec les guides droit et gauche à l'intérieur de l'unité d'impression, puis faites les glisser obliquement.

Montez la cassette d'encre à l'arrière fermement en tenant la poignée.



REMARQUE

Ne pas toucher la tête thermique.
Des traces de doigts ou des poussières sur la tête thermique réduira la qualité d'impression

ATTENTION



Ne pas toucher la tête thermique immédiatement après l'impression parce qu'elle est très chaude. Sinon une brûlure ou blessure est possible.

REMARQUE



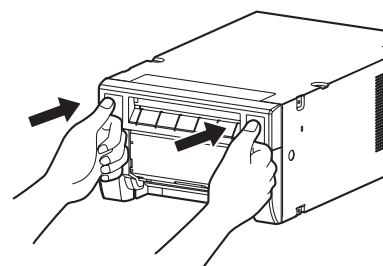
Noter que la tête thermique est relativement sensible à l'électricité statique. Ne pas toucher la tête thermique avec de l'électricité statique sur le corps, elle pourrait être endommagée.

AVANT L'UTILISATION

3 Poussez sur l'unité d'impression pour la fermer.

Fermez l'unité d'impression en poussant les côtés droit et gauche de l'unité du devant et à deux mains.

Lorsque du papier d'impression est installé et que l'unité d'impression est fermée avec l'alimentation mise sur on, le papier est roulé et coupé automatiquement.



ATTENTION

Lorsque vous fermez l'unité d'impression, prenez garde à ne pas coincer vos mains entre l'imprimant et l'unité d'impression. Autrement vous pourriez vous blesser.

REMARQUE

- Lorsque vous fermez l'unité d'impression, la pousser jusqu' à l'encliquetage en position.
- Si l'indicateur de PAPER RIBBON s'illumine lorsque l'unité d'impression est fermée, le papier d'impression pourrait ne pas être correctement installé. Dans ce cas, ouvrez l'unité d'impression pour vous assurez que le papier a été correctement installé. Puis, fermez à nouveau l'unité d'impression.
- Lorsque le rouleau de papier est réinstallé plus de trois fois, le papier d'impression peut s'épuiser plus rapidement que le ruban d'encre.

L'installation de la feuille d'encrage et du papier d'impression est terminée.

REMARQUE

- S'assurer de changer la feuille d'encrage et le papier d'impression en même temps.
- Videz fréquemment le chargeur pour éviter le bourrage des bandes de papier à la sortie de l'imprimante. Assurez-vous de jeter les bandes de papier dans le chargeur de papier que vous remplacez le papier ou le ruban d'encre.
- Si vous remplacez le papier d'impression ou le ruban d'encre, nettoyez la tête thermique et le plateau de rouleau. Pour les procédures de nettoyage, voir "NETTOYAGE" (aux pages 21 et 22).

PRECAUTIONS

CARACTÉRISTIQUES

PRÉPARATION

DEPISTAGE
DES PANNES

DIVERS

TABLE DES
MATIÈRES

MANIPULATION DES FEUILLES DE PAPIER

■ AVANT L'UTILISATION

- Les traces de doigts ou la poussière sur la surface d'impression peuvent créer une mauvaise qualité d'impression et des bourrages de papier.
- Lorsque le papier d'impression ou la feuille d'encre est transféré(e) rapidement d'un endroit froid à un endroit chaud, de la vapeur ou une condensation est générée sur la surface du papier provoquant ainsi des bourrages de papier ou une détérioration de la qualité d'impression. Laisser le papier d'impression dans la pièce afin de stabiliser sa température avant son utilisation.
- Si vous répétez la procédure d'installation du papier d'impression plus que le nombre désigné de fois, le nombre d'impressions restantes peut ne pas s'afficher. De plus, si vous remplacez le papier avant son épuisement, le nombre d'impressions restantes peut ne pas s'afficher.

■ APRES L'IMPRESSION

- Lorsque le papier absorbe des solvants organiques non-volatiles (de l'alcool, un ester, une cétone, etc.) l'impression risque décolorée.
- La décoloration de impressions sera accélérée si le papier d'impression entre en contact avec du chlorure de vinyle mou, tel qu'un ruban transparent.
- Eviter le stockage des copies dans des endroits fortement ensoleillés ou avec beaucoup d'humidité.

■ STOCKAGE DES FEUILLES DE PAPIER

- Ne pas stocker le papier d'impression et le ruban encreur dans un récipient en polychlorure de vinyle doux. Ils pourraient être décolorés à cause de réactions chimiques.
- Stocker le papier d'impression et le ruban encreur à l'abri du soleil et à l'écart d'appareils de chauffage dans un endroit frais et sombre où la température est comprise entre 5°C et 30°C et où l'humidité est comprise entre 20% et 60% HR.

CONNEXION AVEC LE TERMINAL DE SIGNAL DE DONÉES USB

■ CONNEXION A UN ORDINATEUR (EXEMPLE)

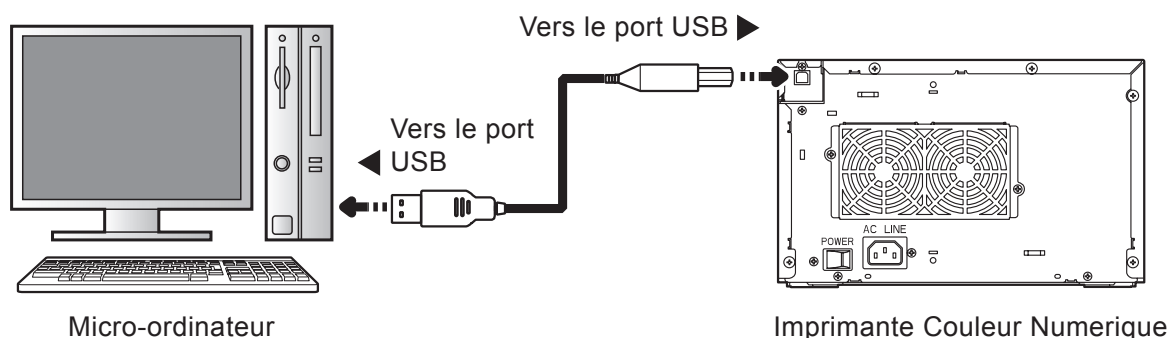
Vérifiez que l'imprimante est allumée avant de connecter la procédure.

- 1 Allumez l'ordinateur personnel.
- 2 Connectez l'imprimante à l'ordinateur personnel avec un câble USB. (lorsque le système d'opération est autre que Windows® 7)

Connecter cette imprimante à un ordinateur comme illustré ci-dessous.

REMARQUE

Pour les utilisateurs de Windows® 7, ne pas connecter l'imprimante à l'ordinateur. Voir le "PRINTER DRIVER GUIDE" situé le CD-ROM pour davantage de détails.



REMARQUE

Il n'y a pas de câble USB fourni avec cette unité. Utiliser un câble USB 2.0 certifié de 2 m de longueur ou moins.

INSTALLATION DES PILOTES DE L'IMPRIMANTE

- Il est nécessaire d'installer un gestionnaire d'imprimante pour l'impression des donnée à partir du micro-ordinateur connecté à cette imprimante. Les pilotes d'imprimante fournis avec cette imprimante démarrent sous Windows®.

| Désignation du produit | Système d'exploitation requis |
|------------------------|---|
| CPD70X | Applicable pour les systèmes d'exploitation Microsoft Windows® XP. |
| CPD70V | Applicable pour les systèmes d'exploitation Windows Vista® ou Windows® 7. |

- Se reporter au fichier "PRINTER DRIVER GUIDE" situé le CD-ROM pour l'installation du pilote d'imprimante.

Microsoft, Windows, Windows XP, Windows Vista et Windows 7 sont des marques déposées et enregistrées de Microsoft Corporation aux EU et dans les autres pays.

REMARQUE

Se référer au site web suivant pour vérifier la dernière version du driver d'imprimante et les informations.
<http://www.MitsubishiElectric.co.jp/vcp/>

MESSAGES D'ERREUR ET ACTIONS CORRECTIVES

EXPLICATIONS ET CONTRE-MESURES SUR LE PANNEAU AVANT

■ Les témoins sur le panneau avant de l'appareil s'allument lorsque l'impression n'est pas possible pour une raison quelconque ou en cas d'erreur d'impression. Dans ce cas, suivre la procédure décrite ci-dessous.

☉: allumé ●: non allumé ☉●: clignote

| ALARM | PAPER RIBBON | POWER | Cause et remèdes | Page |
|-------|--------------|---------------|---|---------|
| ● | ● | ☉ (Orange) | L'imprimante est en mode veille. Connectez le câble USB à l'imprimante si elle ne l'est pas. Cela peut prendre du temps avant que l'imprimante soit prête pour imprimer les images après l'envoi des données. | 7 16 |
| ☉● | ● | ☉ (Vert) | L'unité d'impression est ouverte. • Fermez l'unité d'impression. | 7 |
| ☉● | ☉● | ☉ (Vert) | Un problème de bourrage de papier ou du ruban de papier se produit. • Se référer à la section "Suppression des bourrages". | 18 |
| ● | ● | ☉● (Vert) | La température de la tête thermique est trop élevée ou trop basse. • Attendez jusqu'à ce que le message disparaisse. Lorsque l'indicateur arrête de clignoter, l'imprimante reprend l'impression automatiquement. | 7 |
| ● | ☉● | ☉ (Vert) | Le ruban encreur qui a été installé n'est pas compatible avec cette imprimante. • Remplacer la feuille d'encre par un feuillet neuf. La combinaison actuelle de la feuille d'encre et du papier d'impression est invalide avec un réglage réalisé depuis un PC. • Ouvrez l'unité d'impression et confirmez que la combinaison ruban d'encre et papier d'impression correspond aux réglages effectués sur l'ordinateur personnel. Après la vérification, fermez l'unité d'impression. | 13-14 |
| ● | ☉ | ☉ (Vert) | Le papier d'impression ou le ruban d'encre n'est pas installé. Le papier d'impression ou le ruban d'encre est épuisé. • Installez à nouveau du papier d'impression ou un ruban d'encre. | 11-14 |
| ☉ | ● | ☉ (Vert) | Autre type d'erreur | 20 |

Dans l'éventualité où les témoins ALARM ou PAPER RIBBON viendraient à clignoter ou resteraient allumés, ouvrir la porte puis procéder aux vérifications ci-dessous.

PRECAUTIONS

CARACTERISTIQUES

PREPARATION

DEPISTAGE
DES PANNES

DIVERS

TABLE DES
MATIÈRES

SUPPRESSION DES BOURRAGES

- 1 Appuyez sur le bouton OPEN pour ouvrir l'unité d'impression.
Assurez vous que l'imprimante est allumée avant d'ouvrir l'unité d'impression.

- 2 Retirez la cassette d'encre.

- 3 Ouvrez la porte.

- 4 Sortez la partie coincée du papier d'impression dans la direction de la flèche.

- 5 Découpez les parties défectueuses du papier d'impression avec des ciseaux.

REMARQUE

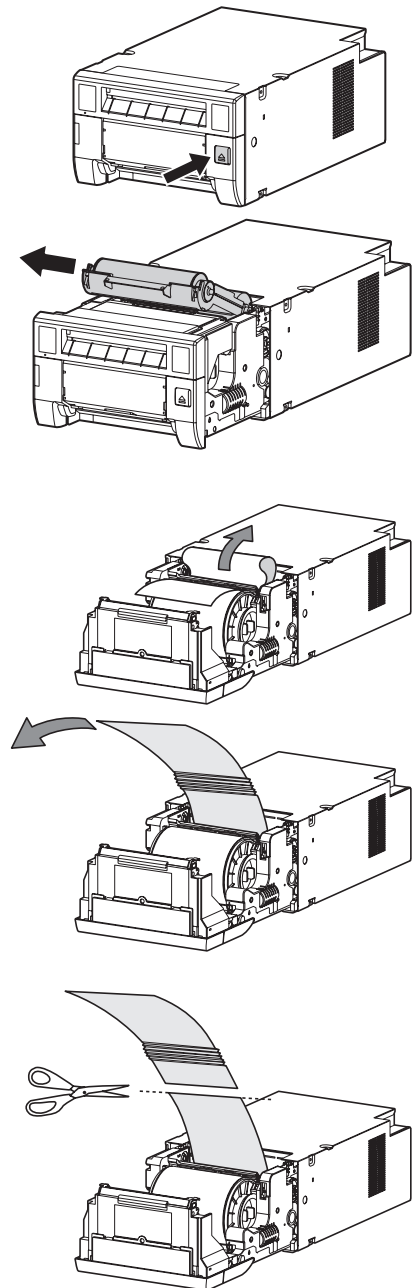
- Découpez la partie imprimé du papier. En cas d'impression sur un papier déjà utilisé, il est possible que la feuille d'encre se colle au papier et qu'elle se plie.
- Assurez vous de nettoyer la tête thermique et le plateau de rouleau. Voir "NETTOYAGE" (aux pages 21 et 22).

- 6 Retirez le papier d'impression.

- 7 Installer le papier d'impression et la cassette d'encre avec la feuille d'encre. (Se référer à la page 11-15.)

- 8 Fermez la porte.

- 9 Fermez l'unité d'impression en la poussant.



PRECAUTIONS

CARACTERISTIQUES

PREPARATION

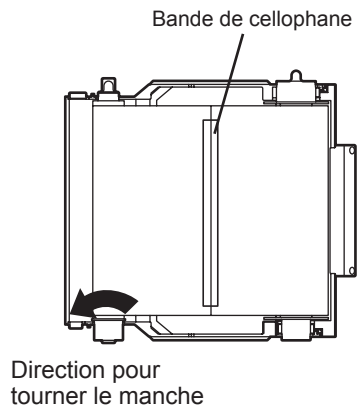
DEPISTAGE
DES PANNES

DIVERS

TABLE DES
MATIERES

RÉPARATION D'UN RUBAN ENCREUR DÉCHIRÉ

- 1 Installez la cassette d'encre avec le ruban d'encre circulaire sur une surface plane et propre.
- 2 Placer un morceau de bande de cellophane collante transparente au centre du ruban encreur.



- 3 Tournez le manche du ruban d'encre dans la direction de la flèche afin que le ruban en cellophane soit non visible.
- 4 Installez la cassette d'encre dans l'imprimante.

PRECAUTIONS

CARACTERISTIQUES

PREPARATION

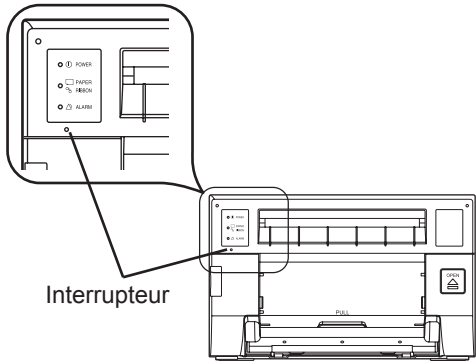
DEPISTAGE
DES PANNES

DIVERS

TABLE DES
MATIÈRES

AVANT DE FAIRE APPEL AU SERVICE APRES-VENTE

■ Vérifiez l'appareil en cas d'apparition des symptômes suivants avant d'appeler le service d'entretien.

| Symptôme | Contrôle et remède |
|--------------------------------------|---|
| L'appareil n'est pas sous tension. | La fiche du cordon d'alimentation est-elle débranchée de la prise secteur? → Brancher la fiche du cordon d'alimentation fermement dans la prise secteur. → Il est possible que le circuit de protection ait été activé. Mettre hors tension et attendre environ deux minutes. Puis remettre sous tension. |
| L'unité d'impression ne s'ouvre pas. | Eteignez vous l'alimentation durant la procédure d'impression ? → Mettez l'alimentation en marche et ouvrez l'unité d'impression. |
| L'image n'est pas imprimée. | Est-ce que l'indicateur de PAPER RIBBON ou l'ALARM est illuminée ou clignote ? → Voir "Suppression des bourrages". Est-ce que la taille de la donnée envoyée correspond à cette unité ? → Assurez vous que la taille de la donnée de l'image envoyée correspond à cette unité. Est-ce que le papier d'impression ou le ruban d'encre est épuisé ? → Vérifiez les. Est-ce que l'unité d'impression est fixée correctement ? → Fixez l'unité d'impression correctement. → Lorsque les indicateurs continuent de s'illuminer ou de clignoter alors que les opérations ci-dessus sont réalisées, retirez le ruban d'encre et le papier à imprimer pour les réinstaller. |
| Une erreur ne peut être résolue. | → Eteignez l'alimentation de l'imprimante avec l'unité d'impression fixée correctement. L'imprimante débute l'initialisation. Appuyez sur l'interrupteur à l'intérieur du trou dans le panneau frontal avec une pointe fine ou autre pendant 5 secondes ou plus.  |

CONSIGNES DE TRANSPORT

Veuillez scrupuleusement suivre les consignes ci-dessous en cas de transport pour un motif quelconque, comme par exemple pour une réparation.

1. Utilisez toujours l'emballage d'origine.

L'emballage d'origine n'a pas été conçu pour supporter plus d'un voyage aller-retour. Il y a donc exclusion de toute responsabilité de notre part si l'emballage d'origine a été utilisé pour plus d'un seul voyage.

Veuillez donc vous procurer un emballage d'origine si vous comptez transporter l'unité plus d'une seule fois.

Emballer l'unité avec les accessoires (ruban d'encre et papier d'impression) retirés.

2. Fermez l'unité d'impression fermement.

Lorsque vous fermez l'unité d'impression, poussez là jusqu'à ce qu'un clic se fasse entendre.

ATTENTION

Lorsque l'unité d'impression n'est pas fermée correctement ou que la touche OPEN est pressée accidentellement, l'unité d'impression risque de s'ouvrir. Cela peut provoquer des blessures ou dégâts.

3. Si le feuille d'encre, le papier d'impression ou la cassette d'encre ne peuvent pas être retirés, consulter votre revendeur.

PRECAUTIONS

CARACTERISTIQUES

PREPARATION

DEPISTAGE DES PANNES

DIVERS

TABLE DES MATIERES

NETTOYAGE

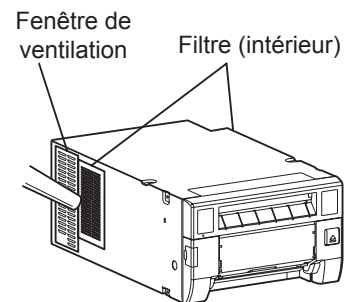
La procédure de nettoyage indiquée ci-dessous a pour but de préserver le bon état de fonctionnement et la durée de vie de l'imprimante.

Il est recommandé de porter de gants pendant l'entretien afin d'éviter les blessures.

N'oubliez pas d'éteindre l'appareil avant de le nettoyer.

NETTOYAGE DU FILTRE

Nettoyez la partie du filtre et la fenêtre de ventilation avec un aspirateur comme montré à droite.



NETTOYAGE DE LA TÊTE THERMIQUE

1 Appuyez sur le bouton OPEN de l'unité d'impression.

2 Sortez la cartouche hors de l'imprimante.

Préparations

Alcool (alcool d'isopropyle)

Chiffon doux et propre

Lorsque des lignes apparaissent sur les images imprimées, nettoyer la tête thermique.

Essuyez la partie de la tête de nettoyage (comme montré à droite) soigneusement avec un chiffon imbibé légèrement d'alcool.

REMARQUE

- Ne pas endommager la tête thermique.
- Si le nettoyage de la tête thermique ne corrige pas le symptôme de la mauvaise qualité d'impression, il faut remplacer la tête thermique. Contacter votre revendeur.

ATTENTION



La tête thermique est chaude juste après l'impression. Attendez que la tête thermique ait refroidi avant de la nettoyer.

REMARQUE



La tête thermique peut être endommagée par contact en cas d'accumulation d'électricité statique dans votre corps.

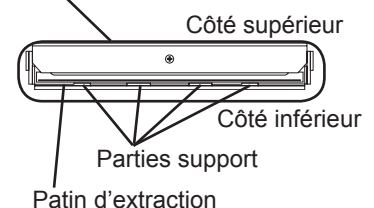
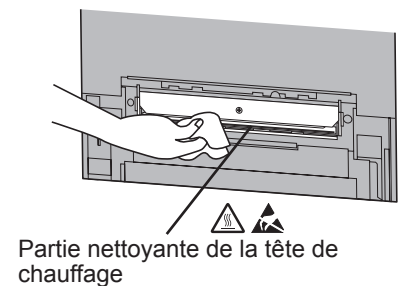
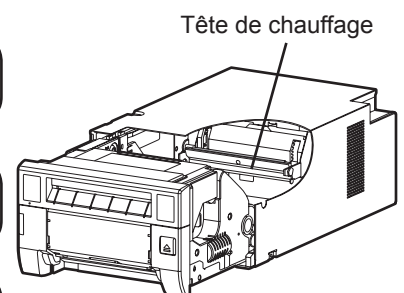
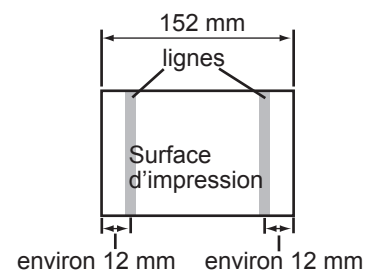
REMARQUE

N'utilisez pas de papier de taille 10x15 (4x6") ou 15x20 (6x8") (ayant une largeur de 152mm) après avoir utilisé du papier 9x13 (3.5x5") ou 13x18 (5x7") (ayant une largeur de 127mm) pendant une période prolongée ou après avoir imprimé une certaine quantité avec ce type de papier.

REMARQUE

Lorsque vous nettoyez la tête thermique, assurez-vous de ne pas exercer une force sur le patin d'extraction situé en dessous de la tête thermique.

Lorsque une force excessive est appliquée sur le patin, les parties supportant le patin peuvent se déplacer. De plus, le tissu utilisé pour nettoyer peut rester coincé entre le patin et les parties de support entraînant une perte dans la qualité d'impression.



PRECAUTIONS

CARACTERISTIQUES

PREPARATION

DEPISTAGE DES PANNES

DIVERS

TABLE DES MATIÈRES

NETTOYAGE

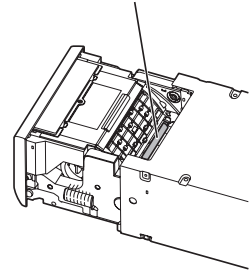
NETTOYAGE DU PLATEAU ENROULEUR

Préparations

- Alcool (alcool d'isopropyle)
- Chiffon doux et propre

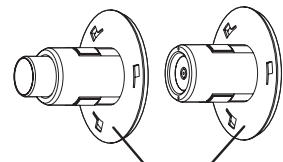
Nettoyer la pièce noire du rouleau.
Essuyez la partie noire soigneusement avec un chiffon imbibé légèrement d'alcool.
Essuyez l'enrouleur en le faisant pivoter.

Plateau enrouleur



NETTOYAGE DES BRIDES DE PAPIER

Nettoyez les parties entrant en contact avec le papier comme indiqué ci-contre.
Essuyez les parties soigneusement avec un chiffon imbibé légèrement d'alcool.



Pièce nettoyante

| |
|----------------------|
| PRECAUTIONS |
| CARACTERISTIQUES |
| PREPARATION |
| DEPISTAGE DES PANNES |
| DIVERS |
| TABLE DES MATIÈRES |

CARACTERISTIQUES

SPÉCIFICATIONS

| | | |
|------------------------------|---|---|
| Classe | Imprimante Numerique Couleur | |
| Modèle | CP-D70DW | CP-D707DW |
| Méthode d'impression | Teinte de sublimation thermique 3 couleur subissent une impression progressive (jaune, magenta et cyan) et une lamination de surface | |
| Résolution d'impression | 300 x 300 dpi (dpi : dots per inch) | |
| Résolution matricielle | 9x13 (3.5x5") 10x15 (4x6") 13x18 (5x7") 15x20 (6x8") | 1076 x 1568 dots 1228 x 1864 dots 1568 x 2128 dots 1864 x 2422 dots |
| Format d'impression | 9x13 (3.5x5") 10x15 (4x6") 13x18 (5x7") 15x20 (6x8") | 89 x 127mm (sans cadre) 102 x 152mm (sans cadre) 127 x 178mm (sans cadre) 152 x 203mm (sans cadre) |
| Nombre de degrés | 256 (8 bits) pour chaque couleur | |
| Méthode de fourniture | Automatique | |
| Interface | Hi-Speed USB (Ver.2.0) | |
| Alimentation | 220 - 240 V CA 50/60 Hz, 120 V CA 50/60 Hz | |
| Consommation électrique | 2,4 A (220 - 240 V CA, 50/60 Hz) 4,6 A (120 V CA, 50/60 Hz) | 2,6 A (220 - 240 V CA, 50/60 Hz) 5,1 A (120 V CA, 50/60 Hz) |
| Conditions de fonctionnement | Température : 5°C - 40°C Humidité : 30% - 80% HR (aucune rosée) | |
| Conditions d'installation | Position d'exploitation : Horizontal ±5° | |
| Dimensions externas | 275 (L) x 446 (P) x 170 (H) mm | 275 (W) x 446 (D) x 340 (H) mm |
| Poids | Environ. 12 kg (accessoires exclusifs) | Environ. 22 kg (accessoires exclusifs) |
| Accessoires standard | Cordon d'alimentation(Pour 120 V et 230 V), Cassette d'encre (1), CD-ROM (1), Brides de papier (1 set), Entretoise (2), Guide de réglage rapide (1), Poubelle à papier (1), Plateau papier (1), Gaines pour câbles (2), Bande de sécurité (1), Vis pour bande de sécurité (2), Rondelle (1) | Cordon d'alimentation(Pour 120 V et 230 V), Cassette d'encre (2), CD-ROM (1), Brides de papier (2 set), Entretoise (4), Guide de réglage rapide (1), Poubelle à papier (2), Plateau papier (2), Gaines pour câbles (2), Bande de sécurité (1), Vis pour bande de sécurité (2), Rondelle (1) |

Le format d'impression et les dimensions externes représentent des valeurs fixes.

La conception et les caractéristiques du produit sont susceptibles de changer sans avertissement préalable.

■ Contenu du CD-ROM

- Manuel de l'utilisateur
- Pilote de l'imprimante
- PRINTER DRIVER GUIDE

PRECAUTIONS

CARACTERISTIQUES

PREPARATION

DEPISTAGE
DES PANNES

DIVERS

TABE DES
MATIÈRES



MITSUBISHI DIGITAL ELECTRONICS AMERICA, INC.

9351 Jeronimo Road, Irvine, CA 92618, U.S.A.

Phone 949-465-6000

MITSUBISHI ELECTRIC EUROPE B.V.

UK Branch

Travellers Lane, Hatfield, Herts. AL10 8XB, England, U.K.

Phone +44 (0) 1707 276100 FAX +44 (0) 1707 278755

German Branch

Gothaer Strasse 8, 40880 Ratingen ; Postfach 1548, 40835 Ratingen ; Germany

Phone +49 (2102) 486-9250 FAX +49 (2102) 486-7320

French Branch

25, Boulevard des Bouvets - 92741 NANTERRE cedex, France

Phone +33 (1) 55 68 55 00 FAX +33 (1) 55 68 57 31

Italian Branch

Centro Direzionale Colleoni, Palazzo Sirio, ingresso n.1

Viale Colleoni, 7, 20041 Agrate Brianza, (Milano) Italy

Phone +39 03960531 FAX +39 0396053214

Benelux Branch

Nijverheidsweg 23a,

3641 RP Mijdrecht, The Netherlands

Phone +31 (0) 297-282461 FAX +31 (0) 297-283936

Spanish Branch (Barcelona)

Ctra. de Rubí, 76-80 - Apdo. 420

08190-Sant Cugat del Vallés - (Barcelona) Spain

Phone +34 93 565 3154 FAX +34 93 589 4388

Veillez contacter votre société Mitsubishi pour obtenir le certificat de conformité de la directive 1999/5/CE.

Fabriqué par Mitsubishi Electric (Malaysia) Sdn. Bhd.

PLO 32, Kawasan Perindustrian Senai II, 81400 Senai, Johor Darul Takzim, Malaysia