

Guide d'utilisation

Droits d'auteur et marques

Droits d'auteur et marques

Aucune partie de ce manuel ne peut être reproduite, stockée dans un système documentaire ou transmise sous quelque forme ou de quelque manière que ce soit, électronique, mécanique, par photocopie, enregistrement ou autre, sans l'accord préalable écrit de Seiko Epson Corporation. L'utilisation des informations du présent manuel n'accorde aucune responsabilité en matière de brevets. Il en va de même pour les dommages résultant de l'utilisation des informations du présent manuel. Les informations contenues dans la présente notice sont exclusivement destinées à l'utilisation de ce produit Epson. Epson ne pourra être tenue responsable de l'utilisation de ces informations avec d'autres produits.

Ni Seiko Epson Corporation ni ses filiales ne pourront être tenues responsables envers l'acquéreur de ce produit ou envers des tiers, des dommages, pertes, frais ou dépenses encourus par l'acquéreur ou les tiers à la suite des événements suivants : accident, utilisation incorrecte ou abusive de ce produit, modifications, réparations ou altérations illicites de ce produit ou (sauf aux États-Unis) non-respect au sens strict des consignes d'utilisation et de maintenance de Seiko Epson Corporation.

Seiko Epson Corporation et ses filiales ne pourront être tenues responsables des dommages ou problèmes survenus par suite de l'utilisation de produits optionnels ou consommables autres que ceux désignés par Seiko Epson Corporation comme étant des Produits d'origine Epson ou des Produits approuvés par Epson.

Seiko Epson Corporation ne pourra être tenue responsable des dommages résultant des interférences électromagnétiques se produisant à la suite de l'utilisation de câbles d'interface autres que ceux désignés par Seiko Epson Corporation comme étant des Produits approuvés par Epson.

EPSON® est une marque déposée, et EPSON EXCEED YOUR VISION ou EXCEED YOUR VISION est un nom de marque de Seiko Epson Corporation.

PRINT Image Matching™ et le logo PRINT Image Matching sont des noms de marque de Seiko Epson Corporation. Copyright © 2001 Seiko Epson Corporation. Tous droits réservés.

Le logo SDXC est un nom de marque de SD-3C, LLC.

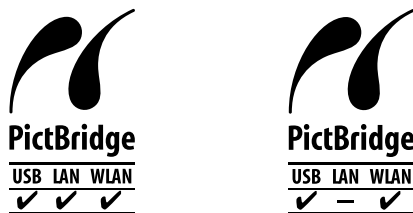


Memory Stick Duo, Memory Stick PRO Duo, Memory Stick PRO-HG Duo, Memory Stick Micro et MagicGate Memory Stick Duo sont des noms de marque de Sony Corporation.



Droits d'auteur et marques

PictBridge est une marque commerciale.



Intel® est une marque déposée de Intel Corporation.

PowerPC® est une marque déposée de International Business Machines Corporation.

Le logiciel Epson Scan est partiellement basé sur le travail du groupe indépendant JPEG.

libtiff

Copyright © 1988-1997 Sam Leffler
Copyright © 1991-1997 Silicon Graphics, Inc.

Permission to use, copy, modify, distribute, and sell this software and its documentation for any purpose is hereby granted without fee, provided that (i) the above copyright notices and this permission notice appear in all copies of the software and related documentation, and (ii) the names of Sam Leffler and Silicon Graphics may not be used in any advertising or publicity relating to the software without the specific, prior written permission of Sam Leffler and Silicon Graphics.

THE SOFTWARE IS PROVIDED "AS-IS" AND WITHOUT WARRANTY OF ANY KIND, EXPRESS, IMPLIED OR OTHERWISE, INCLUDING WITHOUT LIMITATION, ANY WARRANTY OF MERCHANTABILITY OR FITNESS FOR A PARTICULAR PURPOSE.

IN NO EVENT SHALL SAM LEFFLER OR SILICON GRAPHICS BE LIABLE FOR ANY SPECIAL, INCIDENTAL, INDIRECT OR CONSEQUENTIAL DAMAGES OF ANY KIND, OR ANY DAMAGES WHATSOEVER RESULTING FROM LOSS OF USE, DATA OR PROFITS, WHETHER OR NOT ADVISED OF THE POSSIBILITY OF DAMAGE, AND ON ANY THEORY OF LIABILITY, ARISING OUT OF OR IN CONNECTION WITH THE USE OR PERFORMANCE OF THIS SOFTWARE.

Microsoft®, Windows® et Windows Vista® sont des marques déposées de Microsoft Corporation.

Apple, Macintosh, Mac OS et OS X sont des marques commerciales de la société Apple Inc., déposées aux États-Unis et dans d'autres pays.

AirPrint est une marque commerciale de la société Apple Inc.

Google Cloud Print™ est une marque commerciale déposée de la société Google Inc.

Les noms et logos ABBYY® et ABBYY FineReader® sont des marques déposées de ABBYY Software House.

Adobe, Adobe Reader, Acrobat et Photoshop sont des noms de marques de Adobe systems Incorporated, qui peuvent être déposés dans certaines juridictions.

Avis général : les autres noms de produit utilisés dans cette notice sont donnés uniquement à titre d'identification et peuvent être des noms de marque de leur détenteur respectif. Epson dénie toute responsabilité vis-à-vis de ces marques.

© 2013 Seiko Epson Corporation. Tous droits réservés.

Droits d'auteur et marques

Le contenu du présent manuel et les spécifications du produit peuvent être modifiés sans notification préalable.

Table des matières

Droits d'auteur et marques

Droits d'auteur et marques.	2
-------------------------------------	---

Introduction

Sources d'informations.	10
Attention, Important et Remarque.	10
Versions des systèmes d'exploitation.	10
Utilisation du service Epson Connect.	11

Consignes importantes

Consignes de sécurité.	12
Conseils et avertissements à propos du produit.	13
Configuration/utilisation du produit.	13
Utilisation du produit avec une connexion sans fil.	14
Utilisation des cartes mémoire.	14
Utilisation de l'écran tactile et du pavé tactile	15
Manipulation des cartouches d'encre.	15
Restrictions relatives à la copie.	15
Protection de vos informations personnelles.	16

Présentation de votre produit

Fonctions disponibles sur votre produit.	17
Composants du produit.	18
Remarques concernant le panneau de commande et le bac de sortie.	21
Présentation du panneau de contrôle.	21
Touche et écran LCD.	22
Utilisation de l'écran LCD.	23
Voyants.	24

Manipulation du papier et des supports

Introduction à l'utilisation, au chargement et au stockage de supports.	25
Conservation du papier.	25
Sélection du papier.	25
Paramétrage du type de papier sur l'écran LCD	27
Paramétrage du type de papier à partir du pilote d'impression.	28

Chargement du papier.	29
Dans l'unité papier.	29
Dans la fente d'insertion arrière.	37
Chargement d'un CD/DVD.	39
Retrait d'un CD/DVD.	40
Insertion d'une carte mémoire.	41
Mise en place de documents originaux.	42
Chargeur automatique de documents.	42
Vitre du scanner.	45

Copie

Copie de documents.	47
Copie de base.	47
Copie recto verso.	47
Disposition de la copie.	49
Liste des menus du mode de copie.	49

Impression de

Fonctionnement de base à partir du panneau de commande.	50
Impression de photos (sur les modèles XP-710/XP-810).	50
Impression de photos (sur le modèle XP-610)	51
Impression de photos à partir d'un appareil photo numérique.	52
Liste des menus du mode Impr photos.	53
Fonctionnement de base à partir de votre ordinateur.	54
Pilote d'impression et Status Monitor.	54
Impression de base.	56
Annulation d'une impression.	60
Autres options.	62
Impression de photos avec Easy Photo Print.	62
Impression sur un CD/DVD.	62
Valeurs prédéfinies du produit (pour Windows uniquement).	65
Impression recto verso.	65
Impression avec ajustement à la taille du papier (Zoom).	68
Impression Pages per sheet (Pages par feuille)	69
Partage du produit pour l'impression.	70
Configuration pour Windows.	70
Configuration pour Mac OS X.	73

Table des matières

Numérisation

Effectuons une numérisation. 74

 Démarrage d'une numérisation. 74

 Fonctions d'ajustement de l'image. 76

Numérisation de base à partir du panneau de commande. 79

 Liste des menus du mode de numérisation. 79

Numérisation de base à partir de votre ordinateur 80

 Numérisation en Full Auto Mode (Mode auto) 80

 Numérisation en mode Home Mode (Mode loisirs). 81

 Numérisation en Office Mode (Mode bureautique). 83

 Numérisation en mode Professional Mode (Mode professionnel). 85

 Aperçu et ajustement de la zone de numérisation. 87

Divers types de numérisations. 90

 Numérisation d'un magazine. 90

 Numérisation de plusieurs documents dans un fichier PDF. 92

 Numérisation d'une photo. 95

Informations relatives au logiciel. 96

 Démarrage du pilote Epson Scan. 96

 Lancement de l'application Epson Event Manager. 97

Télécopie

Présentation de l'application FAX Utility. 98

Connexion à une ligne téléphonique. 98

 À propos du câble téléphonique. 98

 Utilisation de la ligne téléphonique pour la télécopie uniquement. 99

 Partage d'une ligne avec un téléphone. 99

 Définition du type de ligne. 101

 Vérification de la connexion de télécopie. 102

Configuration des fonctions de télécopie. 102

 Configuration des entrées de numérotation rapide. 102

 Configuration des entrées de numérotation groupée. 103

 Création d'informations d'en-tête. 104

 Modification des paramètres d'impression des télécopies reçues. 105

Envoi de télécopies. 106

 Envoi de télécopies en saisissant un numéro. 106

 Envoi de télécopies à l'aide d'une numérotation rapide/groupée. 107

 Envoi de télécopies par transmission. 108

 Envoi d'une télécopie à une heure définie. 109

 Envoi d'une télécopie à partir d'un téléphone connecté. 110

Réception de télécopies. 110

 Configuration pour la réception automatique de télécopies. 110

 Réception manuelle de télécopies. 111

 Affichage des télécopies reçues sur l'écran LCD 112

 Réception d'une télécopie en attente. 113

Impression de rapports. 113

Liste des menus du mode de télécopie. 114

Fonctions suite

Impression d'enveloppes en origami. 117

 Liste des menus du mode Fonctions suite. 118

Liste des menus du panneau de commande

Mode de copie. 119

 Modèles XP-710/XP-810. 119

 Modèle XP-610. 120

Mode d'impression photo. 121

 Modèles XP-710/XP-810 121

 Modèle XP-610 122

Mode de numérisation. 123

 Modèles XP-710/XP-810. 123

 Modèle XP-610. 123

Mode de télécopie. 124

Mode Fonctions suite. 125

 Modèles XP-710/XP-810. 125

 Modèle XP-610. 128

Mode de configuration du Wi-Fi. 130

 Modèles XP-710/XP-810. 130

 Modèle XP-610. 131

Mode de configuration. 131

 Modèles XP-710/XP-810. 131

 Modèle XP-610. 134

Mode de configuration - paramètres de télécopie 136

Mode Aide. 139

 Modèles XP-710/XP-810. 139

 Modèle XP-610. 140

Mode silencieux. 140

Informations relatives aux cartouches d'encre

Remplacement des cartouches d'encre

Caractéristiques, précautions et consignes de sécurité relatives aux cartouches d'encre.	142
Consignes de sécurité.	142
Précautions relatives au remplacement des cartouches d'encre	142
Caractéristiques des cartouches d'encre.	143
Vérification de l'état de la cartouche d'encre.	144
Pour Windows.	144
Pour Mac OS X.	145
Utilisation du panneau de contrôle.	146
Impression temporaire avec l'encre noire lorsque les cartouches d'encre de couleur ou la cartouche d'encre noire photo sont vides.	147
Pour Windows.	147
Pour Mac OS X.	149
Préservation de l'encre noire lorsque le niveau d'encre de la cartouche est faible (pour Windows uniquement).	151
Remplacement d'une cartouche d'encre.	151

Entretien du produit et du logiciel

Vérification des buses de la tête d'impression.	156
Utilisation de l'utilitaire Nozzle Check (Vérification des buses) sous Windows.	156
Utilisation de l'utilitaire Nozzle Check (Vérification des buses) sous Mac OS X.	156
Utilisation du panneau de commande.	157
Nettoyage de la tête d'impression.	157
Utilisation de l'utilitaire Head Cleaning (Nettoyage des têtes) sous Windows.	158
Utilisation de l'utilitaire Head Cleaning (Nettoyage des têtes) sous Mac OS X.	159
Utilisation du panneau de contrôle.	159
Alignement de la tête d'impression.	159
Utilisation de l'utilitaire Print Head Alignment (Alignement des têtes) sous Windows.	160
Utilisation de l'utilitaire Print Head Alignment (Alignement des têtes) sous Mac OS X.	160
Utilisation du panneau de contrôle.	160
Définition/modification de l'heure et de la région	161
Économies d'énergie.	162
Pour Windows.	162
Pour Mac OS X.	163

Utilisation du panneau de contrôle.	163
Fonctionnement plus silencieux de l'imprimante	164
Pour Windows.	164
Pour Mac OS X.	164
Utilisation du panneau de contrôle.	164
Définition des paramètres des services réseau.	164
Nettoyage du produit.	165
Nettoyage de la partie extérieure du produit.	165
Nettoyage de la partie intérieure du produit.	167
Transport du produit.	168
Vérification et installation du logiciel.	169
Vérification du logiciel installé sur votre ordinateur.	169
Installation du logiciel.	170
Désinstallation du logiciel.	171
Pour Windows.	171
Pour Mac OS X.	172

Transfert de données à l'aide d'un périphérique de stockage externe

Précautions à propos des périphériques de stockage.	173
Copie de fichiers entre un périphérique de stockage et votre ordinateur.	173
Copie de fichiers vers l'ordinateur.	173
Enregistrement de fichiers sur un périphérique de stockage.	174

Voyants d'erreur

Messages d'erreur du panneau de commande.	176
---	-----

Dépannage des problèmes d'impression/de copie

Diagnostic des problèmes.	178
Vérification de l'état du produit.	178
Bourrages papier.	181
Retrait du papier coincé à partir du capot arrière.	182
Retrait du papier coincé à partir de l'intérieur du produit.	183
Retrait du papier coincé à partir du bac papier	184
Retrait du papier coincé dans le chargeur automatique de documents (ADF).	185
Prévention des bourrages papier.	187

Table des matières

Réimpression après un bourrage papier (Windows uniquement). 188

Aide pour les problèmes d'impression. 188

Bandes horizontales. 189

Apparition de bandes verticales ou décalage. . . 190

Couleurs incorrectes ou manquantes. 190

Impression floue ou tachée. 191

Différents problèmes au niveau de l'impression 191

Caractères incorrects ou déformés. 191

Marges incorrectes. 192

L'impression est légèrement inclinée. 192

La taille ou la position de l'image copiée est incorrecte. 192

Image inversée. 193

Le papier ou le CD/DVD n'est imprimé qu'à moitié ou n'est pas imprimé du tout. 193

Le côté imprimé est taché ou rayé. 193

L'impression est trop lente. 194

Le papier n'est pas entraîné correctement ou le plateau CD/DVD n'est pas inséré correctement 194

Le papier n'avance pas. 194

Entraînement de plusieurs pages à la fois. . . . 195

Chargement incorrect du papier. 195

Le papier n'est que partiellement éjecté ou est froissé. 195

Le plateau CD/DVD est éjecté ou n'est pas inséré correctement lors du lancement d'un travail d'impression sur CD/DVD. 196

Le produit n'imprime pas. 196

Tous les voyants sont éteints. 196

Les voyants se sont allumés, puis se sont éteints 196

Seul le voyant d'alimentation est allumé. 196

Une erreur d'encre est signalée après le remplacement de la cartouche. 197

Augmentation de la vitesse d'impression (pour Windows uniquement). 198

Dépannage de problèmes de numérisation

Problèmes indiqués par des messages sur l'écran LCD ou par le voyant d'état. 200

Problèmes lors du démarrage d'une numérisation 200

Utilisation du Chargeur (ADF). 201

Utilisation de la touche. 201

Utilisation d'un logiciel de numérisation différent du pilote de Epson Scan. 202

Problèmes lors du chargement du papier. 202

Le papier est sali. 202

Plusieurs feuilles de papier sont introduites. . . 202

Bourrage papier dans le chargeur automatique de documents 202

Problèmes relatifs à la durée de numérisation. . . . 203

Problèmes relatifs aux images numérisées. 203

La qualité de numérisation n'est pas satisfaisante. 203

La zone de numérisation ou la direction ne sont pas satisfaisantes. 204

Les problèmes demeurent après avoir essayé toutes les solutions. 205

Dépannage de problèmes de télécopie

Impossible d'envoyer ou de recevoir des télécopies. 206

Problèmes de qualité (envoi). 207

Problèmes de qualité (réception). 207

Le répondeur ne prend pas en charge les appels vocaux. 207

Heure incorrecte. 207

Informations relatives au produit

Configuration requise. 208

Pour Windows. 208

Pour Mac OS X. 208

Caractéristiques techniques. 208

Caractéristiques de l'imprimante. 208

Caractéristiques du scanner. 212

Caractéristiques du chargeur automatique de documents. 212

Caractéristiques du télécopieur. 212

Caractéristiques de l'interface réseau. 213

Carte mémoire. 214

Caractéristiques mécaniques. 214

Caractéristiques électriques. 216

Environnement. 217

Normes et conformité. 218

Interface. 219

Périphérique USB externe. 219

Où trouver de l'aide

Site Web du support technique. 220

Contacteur l'assistance de Epson. 220

Avant de contacter Epson. 220

Aide pour les utilisateurs d'Europe. 221

Aide pour les utilisateurs d'Australie. 221

Table des matières

Index

Introduction

Sources d'informations

La dernière version des manuels suivants est disponible sur le site Web d'assistance Epson.

<http://www.epson.eu/Support> (Europe)

<http://support.epson.net/> (hors d'Europe)

Démarrez ici (version papier) :

Fournit des informations sur la configuration du produit et l'installation du logiciel.

Guide d'utilisation (fichier PDF) :

Fournit des consignes détaillées d'utilisation, de sécurité et de dépannage. Reportez-vous à ce guide lorsque vous utilisez le produit avec un ordinateur ou lorsque vous utilisez des fonctions avancées telles que la copie recto verso. Pour afficher la version PDF du manuel, vous devez disposer de l'application Adobe Acrobat Reader version 5.0 ou plus récente ou de l'application Adobe Reader.

Guide réseau (fichier PDF) :

Fournit aux administrateurs du réseau des informations sur le pilote d'impression et les paramètres réseau.

Aide (sur l'écran du produit) :

Affiche des consignes de base concernant l'utilisation et le dépannage sur l'écran LCD du produit. Sélectionnez le menu **Aide** sur le panneau de commande.

Attention, Important et Remarque

Les indications Attention, Important et Remarque utilisées dans le présent manuel sont détaillées et expliquées ci-dessous.



Attention

Avertissement à suivre à la lettre pour éviter des blessures corporelles.



Important

Mise en garde à respecter pour éviter d'endommager votre équipement.

Remarque

Conseils utiles et limitations portant sur le fonctionnement du produit.

Versions des systèmes d'exploitation

Les abréviations suivantes sont utilisées dans ce manuel.

Introduction

- ❑ Windows 8 fait référence à Windows 8 et Windows 8 Pro.
- ❑ Windows 7 fait référence à Windows 7 Home Basic (Windows 7 Édition Familiale Basique), Windows 7 Home Premium (Windows 7 Édition Familiale Premium), Windows 7 Professional (Windows 7 Professionnel) et Windows 7 Ultimate (Windows 7 Édition Intégrale).
- ❑ Windows Vista fait référence à Windows Vista Home Basic Edition (Windows Vista Édition Familiale Basique), Windows Vista Home Premium Edition (Windows Vista Édition Familiale Premium), Windows Vista Business Edition (Windows Vista Professionnel), Windows Vista Enterprise Edition (Windows Vista Entreprise) et Windows Vista Ultimate Edition (Windows Vista Édition Intégrale).
- ❑ Windows XP fait référence à Windows XP Home Edition (Windows XP Édition Familiale), Windows XP Professional x64 Edition (Windows XP Professionnel x64) et Windows XP Professional (Windows XP Professionnel).
- ❑ Mac OS X fait référence à Mac OS X 10.5.8, 10.6.x, 10.7.x, 10.8.x.

Utilisation du service Epson Connect

Le service Epson Connect et les services d'autres entreprises vous permettent d'imprimer facilement de votre smartphone, votre tablette électronique ou votre ordinateur portable, à tout moment et de presque partout dans le monde ! Pour plus d'informations concernant l'impression et les autres services, consultez les sites suivants :

<https://www.epsonconnect.com/> (site du portail Epson Connect)

<http://www.epsonconnect.eu/> (Europe uniquement)



Remarque :

Vous pouvez définir les paramètres des services réseau via un navigateur Web, sur un ordinateur, un smartphone, une tablette ou un ordinateur portable connecté au même réseau que le produit.

➔ « Définition des paramètres des services réseau » à la page 164

Consignes importantes

Consignes de sécurité

Lisez et respectez les consignes suivantes afin d'utiliser le produit en toute sécurité. Veillez à conserver ce guide pour pouvoir vous y reporter ultérieurement. Veillez également à suivre les avertissements et consignes repérés sur le produit.

- ❑ Utilisez uniquement le cordon d'alimentation fourni avec le produit et n'utilisez jamais celui d'un autre équipement. L'utilisation d'autres cordons d'alimentation avec ce produit ou de ce cordon d'alimentation avec un autre équipement pourrait provoquer un incendie ou une décharge électrique.
- ❑ Veillez à ce que votre cordon d'alimentation soit conforme aux normes de sécurité locales applicables.
- ❑ Sauf mention contraire dans les guides du produit, ne procédez jamais à des travaux de démontage, de modification ou de réparation au niveau du cordon d'alimentation, de la prise, du module imprimante, du module scanner ou des accessoires.
- ❑ Débranchez le produit et contactez le service qualifié dans les cas suivants : le cordon d'alimentation ou sa fiche est endommagé, du liquide a coulé dans le produit, le produit est tombé ou le boîtier a été endommagé, le produit ne fonctionne pas normalement ou ses performances ont changé de manière sensible. N'ajustez pas les commandes non traitées dans les instructions de fonctionnement.
- ❑ Placez le produit à proximité d'une prise de courant permettant un débranchement facile du cordon d'alimentation.
- ❑ Ne placez et ne rangez pas le produit à l'extérieur, dans des lieux particulièrement sales ou poussiéreux, à proximité de points d'eau ou de sources de chaleur, ou dans des lieux soumis à des chocs, des vibrations, des températures élevées ou de l'humidité.
- ❑ Veillez à ne pas renverser de liquide sur le produit et à ne pas le manipuler si vous avez les mains mouillées.
- ❑ Maintenez le produit à au moins 22 cm de distance des stimulateurs cardiaques. Les ondes radio générées par le produit peuvent affecter de manière négative le fonctionnement des stimulateurs cardiaques.
- ❑ Si l'écran LCD est endommagé, contactez votre revendeur. En cas de contact de la solution à base de cristaux liquides avec vos mains, lavez-les soigneusement avec de l'eau et du savon. En cas de contact de la solution à base de cristaux liquides avec vos yeux, rincez-les abondamment avec de l'eau. Si une gêne ou des problèmes de vision subsistent après un nettoyage approfondi, consultez immédiatement un médecin.
- ❑ Évitez d'utiliser votre téléphone pendant un orage. Cela pourrait augmenter le risque de décharge électrique (pour les modèles avec fonction télécopie).
- ❑ N'utilisez pas votre téléphone à proximité d'une fuite de gaz pour en prévenir les autorités compétentes (pour les modèles avec fonction télécopie).

Remarque :

La section suivante propose des consignes de sécurité concernant les cartouches d'encre :

➔ [« Remplacement des cartouches d'encre » à la page 142](#)

Consignes importantes


Conseils et avertissements à propos du produit

Lisez et respectez les consignes suivantes afin d'éviter d'endommager le produit ou votre matériel. Veillez à conserver ce guide pour pouvoir vous y reporter ultérieurement.

Configuration/utilisation du produit

- ❑ Veillez à ne pas obstruer ou recouvrir les ouvertures du produit.
- ❑ Utilisez uniquement le type de source d'alimentation indiqué sur l'étiquette du produit.
- ❑ Évitez l'utilisation de prises de courant reliées au même circuit que les photocopieurs ou les systèmes de climatisation qui sont fréquemment arrêtés et mis en marche.
- ❑ Évitez d'utiliser des prises de courant commandées par un interrupteur mural ou une temporisation automatique.
- ❑ Placez l'ensemble du système informatique à l'écart des sources potentielles de parasites électromagnétiques telles que les haut-parleurs ou les bases fixes des téléphones sans fil.
- ❑ Les cordons d'alimentation électrique doivent être placés de manière à éviter tout phénomène d'abrasion, de coupure, de frottement, de recourbement ou de pliure. Ne placez aucun objet sur les cordons d'alimentation électrique et faites en sorte que l'on ne puisse pas marcher ou rouler sur les cordons d'alimentation électrique. Veillez à ce que tous les cordons d'alimentation électrique soient bien droits aux extrémités et aux points d'entrée et de sortie du transformateur.
- ❑ Si vous utilisez un prolongateur électrique avec le produit, veillez à ce que l'ampérage maximum des périphériques reliés au prolongateur ne dépasse pas celui du cordon. De même, veillez à ce que l'ampérage total des périphériques branchés sur la prise de courant ne dépasse pas le courant maximum que celle-ci peut supporter.
- ❑ Si vous devez utiliser le produit en Allemagne, le réseau électrique de l'immeuble doit être protégé par un disjoncteur de 10 ou 16 ampères pour assurer une protection adéquate contre les courts-circuits et les surintensités.
- ❑ Lors du raccordement du produit à un ordinateur ou un autre périphérique à l'aide d'un câble, assurez-vous que les connecteurs sont orientés correctement. Les connecteurs ne disposent que d'une seule orientation correcte. Si les connecteurs ne sont pas insérés correctement, les deux périphériques reliés par le câble risquent d'être endommagés.
- ❑ Placez le produit sur une surface plane et stable sensiblement plus grande que la base du produit. Si vous installez le produit contre un mur, prévoyez un espace minimal de 10 cm entre l'arrière du produit et le mur. Le produit ne fonctionnera pas correctement s'il est placé dans une position inclinée.
- ❑ Placez le produit de façon à ce que son côté droit se trouve à au moins 10 cm du mur ou de tout autre objet (pour les modèles avec fonction télécopie).
- ❑ Lors du stockage ou du transport du produit, évitez de l'incliner, de le placer verticalement ou de le renverser, faute de quoi de l'encre risque de fuir.
- ❑ Laissez de l'espace pour les câbles derrière le produit et de l'espace au-dessus du produit de manière à pouvoir ouvrir complètement le capot de documents.
- ❑ Laissez suffisamment de place devant le produit pour que le papier puisse être éjecté sans problème.

Consignes importantes

- ❑ Évitez les emplacements soumis à des variations rapides de température et d'humidité. Maintenez aussi le produit à l'écart du rayonnement solaire direct, des fortes lumières et des sources de chaleur.
- ❑ N'insérez aucun objet à travers les orifices du produit.
- ❑ N'introduisez pas vos mains dans le produit et ne touchez pas aux cartouches d'encre au cours de l'impression.
- ❑ Ne touchez pas le câble plat blanc situé à l'intérieur du produit.
- ❑ N'utilisez pas de produits en aérosol contenant des gaz inflammables à l'intérieur ou autour du produit, faute de quoi vous risquez de provoquer un incendie.
- ❑ Ne déplacez pas la tête d'impression à la main, faute de quoi vous pourriez endommager le produit.
- ❑ Mettez toujours le produit hors tension à l'aide de la touche . Ne débranchez pas le produit et ne le mettez pas hors tension au niveau de la prise avant que l'écran LCD soit complètement éteint.
- ❑ Avant de transporter le produit, assurez-vous que la tête d'impression est en position initiale (à l'extrême droite) et que les cartouches d'encre sont en place.
- ❑ Veillez à ne pas coincer vos doigts lorsque vous fermez le module scanner.
- ❑ Si vous ne comptez pas utiliser le produit pendant une période de temps prolongée, veillez à retirer le cordon d'alimentation de la prise électrique.
- ❑ N'appuyez pas trop fort sur la vitre du scanner lors de la mise en place des documents originaux.
- ❑ Pendant la durée de vie de votre produit, il est possible que vous deviez remplacer le tampon d'encre usagée s'il est saturé. Ce remplacement et sa fréquence varient en fonction du nombre de pages imprimées, du type de documents imprimés et du nombre de cycles de nettoyage effectués par le produit. Epson Status Monitor, l'écran LCD ou les voyants du panneau de commande vous indiqueront quand vous devez intervenir. Le fait que vous deviez remplacer le tampon ne signifie pas que le produit a cessé de fonctionner conformément à ses caractéristiques. Le remplacement de cette pièce est une activité de maintenance courante pour les caractéristiques du produit et ne nécessite aucune réparation. La garantie Epson ne couvre toutefois pas le coût de ce remplacement. Le remplacement du tampon du produit peut être effectué par n'importe quel prestataire de service Epson agréé. Ce remplacement ne peut pas être effectué par l'utilisateur.

Utilisation du produit avec une connexion sans fil

- ❑ N'utilisez pas le produit dans des hôpitaux ou à proximité d'équipements médicaux. Les ondes radio générées par le produit peuvent affecter de manière négative le fonctionnement des équipements médicaux électriques.
- ❑ N'utilisez pas le produit à proximité de dispositifs contrôlés de manière automatique, tels que des portes automatiques ou des alarmes incendie. Les ondes radio générées par le produit peuvent affecter de manière négative ces dispositifs et entraîner des accidents liés à un mauvais fonctionnement.

Utilisation des cartes mémoire

- ❑ Ne retirez pas la carte mémoire et ne mettez pas le produit hors tension lorsque le voyant de la carte mémoire clignote.
- ❑ Les méthodes d'utilisation des cartes mémoire varient en fonction du type de carte. Pour plus de détails, veuillez vous reporter à la documentation fournie avec la carte mémoire.

Consignes importantes

- ❑ Utilisez uniquement des cartes mémoire compatibles avec le produit.
➔ « Carte mémoire » à la page 214

Utilisation de l'écran tactile et du pavé tactile

- ❑ Il est possible que l'écran LCD affiche quelques petits points lumineux ou foncés. De même, il peut présenter, en raison de ses caractéristiques, une luminosité non uniforme. Il s'agit de phénomènes normaux qui ne signifient en aucun cas que l'écran est endommagé.
- ❑ Nettoyez l'écran tactile et le pavé tactile à l'aide d'un chiffon doux et sec uniquement. N'utilisez pas de produits nettoyants liquides ou chimiques.
- ❑ Le couvercle de protection de l'écran tactile et du pavé tactile peut se briser en cas d'impact important. Contactez votre revendeur en cas de craquelure ou de fissure de l'écran. Ne touchez pas et ne tentez pas de retirer les morceaux brisés.
- ❑ Pour le modèle XP-610
Le pavé tactile est un écran tactile capacitif qui répond seulement lorsque vous le touchez directement du doigt. L'écran ne répond pas lorsque vous le touchez avec des mains mouillées ou gantées ou au travers d'un film ou d'un autocollant de protection.
- ❑ Appuyez doucement avec le doigt sur l'écran tactile et le pavé tactile. N'appuyez pas avec force et n'utilisez pas vos ongles.
- ❑ N'utilisez pas un objet pointu comme la mine d'un stylo à bille, un crayon aiguisé, un stylet, etc.
- ❑ Si de la condensation apparaît à l'intérieur de l'écran à cause de changements soudains de température ou d'humidité, cela peut nuire aux performances du produit.

Manipulation des cartouches d'encre

- ➔ « Remplacement des cartouches d'encre » à la page 142

Restrictions relatives à la copie

Respectez les restrictions suivantes de manière à garantir une utilisation responsable et légale du produit.

La copie des éléments suivants est interdite par la loi :

- ❑ Billets de banque, pièces, titres négociables émis par le gouvernement, titres de gage du gouvernement et titres municipaux
- ❑ Timbres-poste inutilisés, cartes postales préimbrées et autres envois postaux timbrés au tarif en vigueur
- ❑ Timbres fiscaux émis par le gouvernement et titres émis selon des procédures légales

Faites preuve de circonspection lors de la copie des éléments suivants :

- ❑ Titres négociables privés (certificats d'action, billets au porteur, chèques, etc.), abonnements mensuels, billets de réduction, etc.

Consignes importantes

- ❑ Passeports, permis de conduire, certificats médicaux, titres de transport, bons d'alimentation, billets, etc.

Remarque :

Il est également possible que la copie de tels documents soit interdite par la loi.

Utilisation responsable de documents soumis à droits d'auteur :

- ❑ Les produits peuvent être utilisés incorrectement en cas de copie de documents soumis à droits d'auteur. À moins d'agir sur les conseils d'un avocat bien informé, prenez vos responsabilités et faites preuve de respect en sollicitant l'autorisation du détenteur des droits d'auteur avant de copier des documents publiés.

Protection de vos informations personnelles

Remarque :

Cette fonction est uniquement disponible sur le modèle XP-810.

Ce produit vous permet de stocker en mémoire des noms et numéros de téléphone même lorsqu'il est hors tension.

Utilisez le menu suivant pour effacer la mémoire si vous donnez le produit à une autre personne ou si vous le mettez au rebut.

⌘ Config. > Restaurer param. défaut > Tous les paramètres

Présentation de votre produit

Fonctions disponibles sur votre produit

Vérifiez les fonctions disponibles sur votre produit.

		Modèle XP-610	Modèle XP-710	Modèle XP-810
Imprimer		✓	✓	✓
Copier		✓	✓	✓
Numériser		✓	✓	✓
Fax		-	-	✓
ADF		-	-	✓
Ethernet		-	-	✓
Wi-Fi		✓	✓	✓
Epson Connect services	Email Print	✓	✓	✓
	Remote Print Driver	✓	✓	✓
	Scan to Cloud	✓	✓	✓
	iPrint*	✓	✓	✓
Services d'autres entreprises	AirPrint	✓	✓	✓
	Google Cloud Print	✓	✓	✓
PictBridge	USB	✓	✓	✓
	Réseau local	-	-	✓
	Réseau local sans fil	✓	✓	✓

* Epson iPrint est une application destinée à iOS et Android. Epson iPrint vous permet d'imprimer et de numériser sans fil, depuis votre smartphone ou votre tablette. Pour plus d'informations, consultez le site Web suivant.



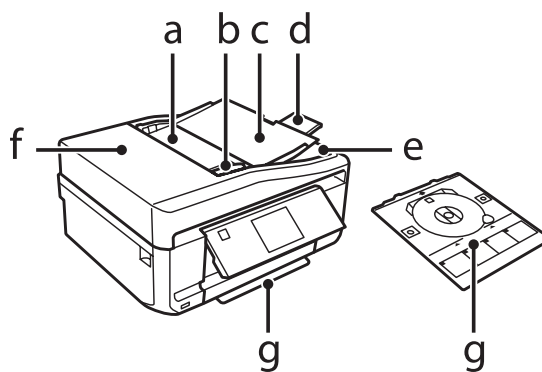
<http://ipr.to/a>

Présentation de votre produit

Composants du produit

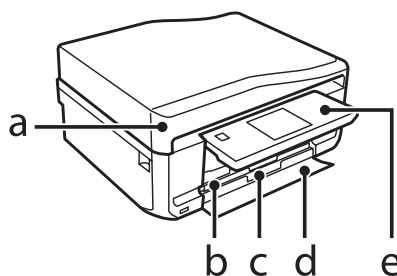
Remarque :

Les illustrations proposées dans ce manuel sont celles d'un modèle similaire. Même si elles peuvent varier de votre produit réel, la méthode d'utilisation est la même.



a.	Chargeur automatique de documents *
b.	Guide latéral *
c.	Bac d'entrée du chargeur automatique de documents (placez les documents originaux à copier) *
d.	Extension du bac de sortie du chargeur automatique de documents (dépliez l'extension lorsque vous utilisez le chargeur automatique de documents)*
e.	Bac de sortie du chargeur automatique de documents (les documents originaux sont éjectés ici une fois copiés) *
f.	Capot du chargeur automatique de documents *
g.	Plateau CD/DVD

* Cette pièce est uniquement disponible sur le modèle XP-810.



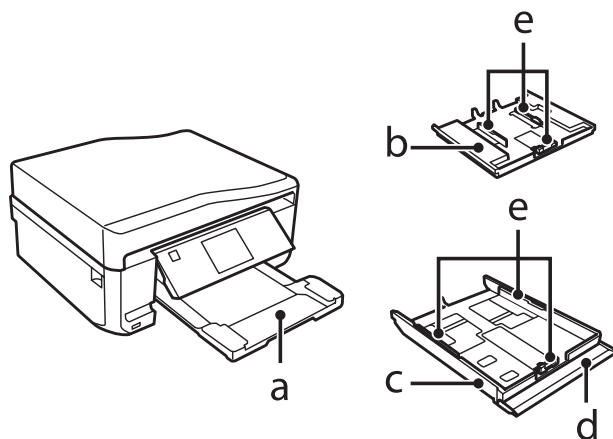
a.	Capot de documents
b.	Unité papier 1 (unité du haut)* ¹
c.	Unité papier 2 (unité du bas)* ¹
d.	Capot avant* ¹

Présentation de votre produit

e.	Panneau de commande*2
----	-----------------------

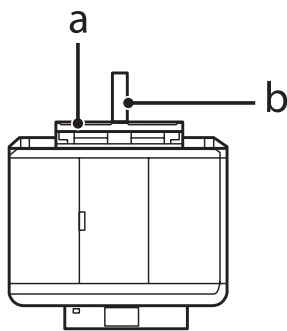
*1 Reportez-vous aux illustrations suivantes pour plus de détails.

*2 Le panneau de commande se relève automatiquement au début de l'impression. Abaissez-le manuellement si nécessaire. (Modèles XP-710/XP-810)



a.	Bac de sortie*
b.	Unité papier 1
c.	Unité papier 2
d.	Capot avant
e.	Guides latéraux

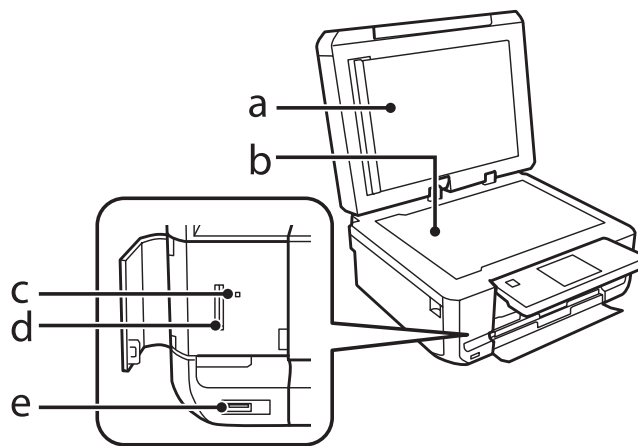
* Le bac de sortie se déplie automatiquement au début de l'impression. Fermez-le manuellement si nécessaire. (Modèles XP-710/XP-810)



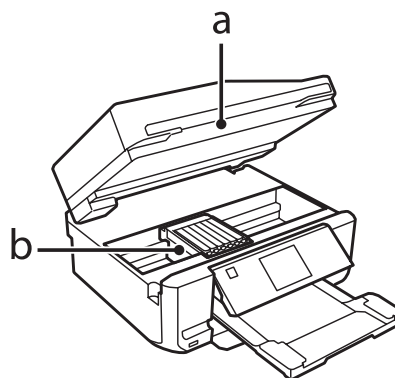
a.	Fente d'insertion arrière*
b.	Guide papier*

* Cette pièce est uniquement disponible sur les modèles XP-710/XP-810.

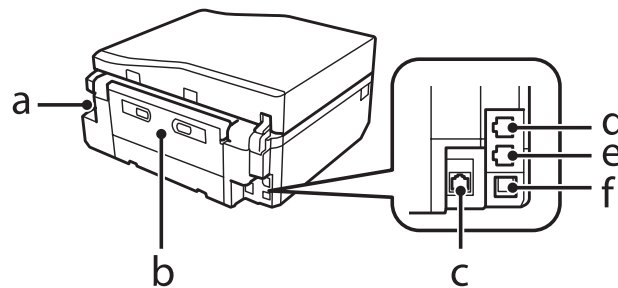
Présentation de votre produit



a.	Cache pour documents
b.	Vitre du scanner
c.	Voyant de la carte mémoire
d.	Emplacement pour carte mémoire
e.	Port USB de l'interface externe



a.	Module scanner
b.	Tête d'impression/porte-cartouche



a.	Prise CA
b.	Capot arrière

Présentation de votre produit

c.	Port LAN* ¹
d.	Port LINE* ²
e.	Port EXT.* ²
f.	Port USB

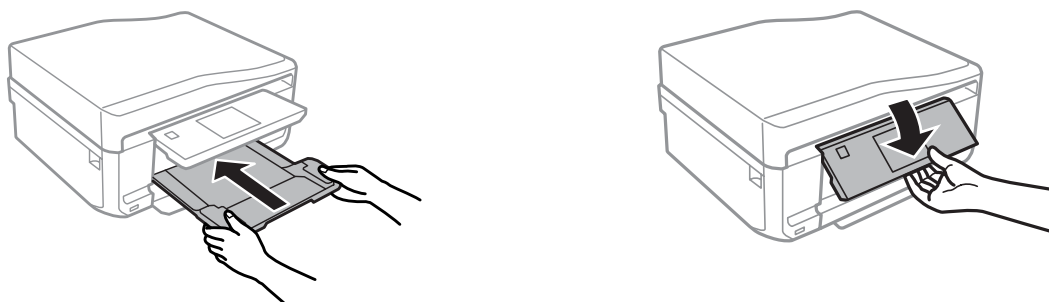
*1 Cette pièce est uniquement disponible sur les modèles XP-710/XP-810.

*2 Cette pièce est uniquement disponible sur le modèle XP-810.

Remarques concernant le panneau de commande et le bac de sortie

Sur les modèles XP-710/XP-810, le panneau de commande se relève et le bac de sortie se déplie automatiquement au début de l'impression. Cette fonction n'est pas disponible pour le modèle XP-610.

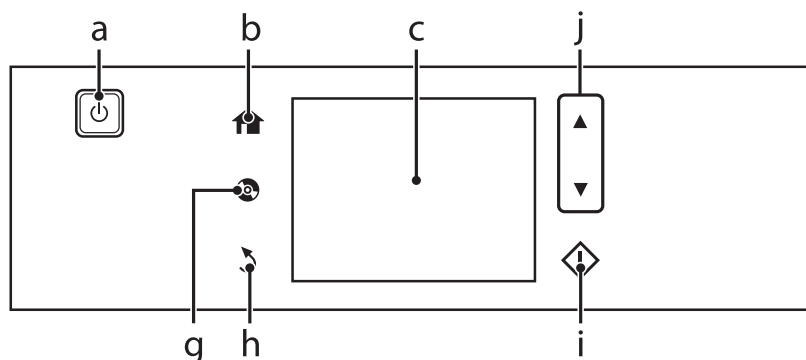
Après impression, fermez le bac de sortie et abaissez manuellement le panneau de commande sur tous les modèles si nécessaire.



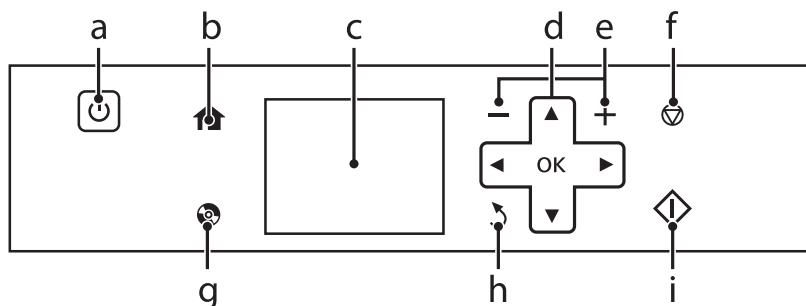
Présentation du panneau de contrôle

Remarque :

Malgré les différences de disposition du panneau et d'affichage de l'écran LCD (noms des menus et des options, par exemple) par rapport à votre produit, la méthode d'utilisation est la même.



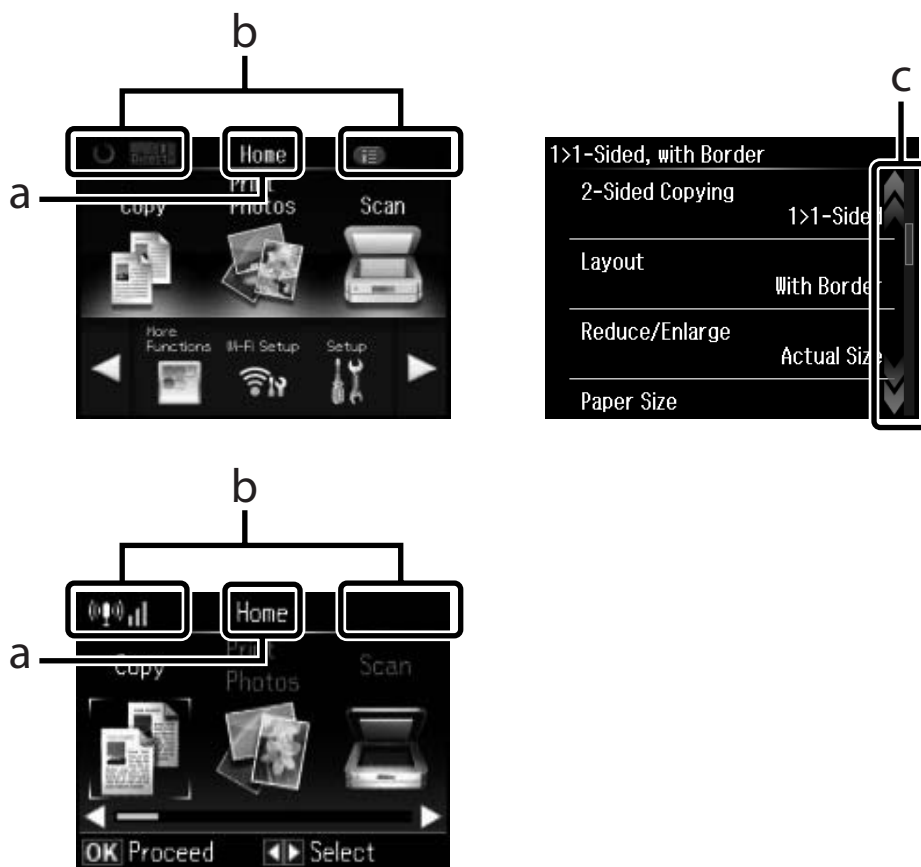
Présentation de votre produit




Touche et écran LCD

	Touches	Fonction
a		Permet de mettre le produit sous ou hors tension.
b		Permet d'afficher le menu Accueil.
c	-	L'écran LCD affiche les menus. ➔ « Utilisation de l'écran LCD » à la page 23
d		Appuyez sur ◀, ▲, ▶, ▼ pour sélectionner les menus. Appuyez sur OK pour confirmer les paramètres sélectionnés et passer à l'écran suivant.
e		Permet de définir le nombre de copies et d'impressions.
f		Permet d'arrêter l'action en cours ou d'initialiser les paramètres définis.
g		Appuyez sur cette touche pour afficher le menu des étiquettes CD/DVD. Le produit prépare l'impression d'étiquettes de CD/DVD.
h		Annule/renvoie au menu précédent.
i		Permet de lancer la copie/l'impression/la numérisation/la télécopie.
j		Permet de faire défiler l'écran.

Utilisation de l'écran LCD

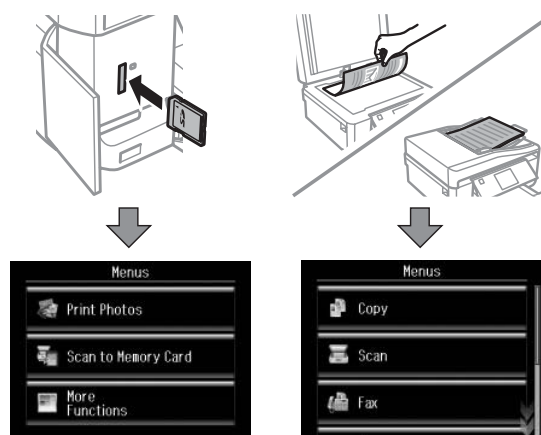


a	Affiche le nom de l'écran.
b	Affiche le statut du produit. Activez le mode Aide pour plus d'informations sur les icônes affichées sur l'écran LCD. Aide > Liste des icônes Pour les modèles XP-710/XP-810 : Appuyez sur les icônes pour afficher des menus ou des informations connexes. (sauf sur l'icône  (Réponse automatique).)
c	Pour les modèles XP-710/XP-810 : Vous pouvez faire défiler l'écran en faisant glisser votre doigt sur l'écran LCD lorsqu'une flèche s'affiche sur le côté droit de l'écran. Si l'écran tactile met du temps à répondre, appuyez un peu plus fort.


Présentation de votre produit

À propos du paramètre Mode Sélection auto


Le paramètre **Mode Sélection auto** affiche les menus en fonction de vos actions.



Remarque :

- Le paramètre *Mode Sélection auto* n'est pas disponible pour les modèles XP-610.
- Lorsque vous insérez une carte mémoire, ouvrez le capot de documents ou chargez un document dans le chargeur automatique de documents, il est possible que l'écran LCD n'affiche pas le menu souhaité. Dans ce cas, appuyez sur  pour afficher le menu Accueil.
- Pour désactiver cette fonction, désélectionnez tous les éléments du menu *Mode Sélection auto*. **Config. > Fonctions Guide > Mode Sélection auto**

Voyants

Voyants	Fonction
	<p>Allumé lorsque le produit est sous tension. Clignote lorsque le produit reçoit des données, pendant l'impression/la copie/la numérisation/la télécopie, pendant le remplacement d'une cartouche d'encre, pendant le chargement de l'encre ou pendant le nettoyage de la tête d'impression.</p> <p>Pour les modèles XP-710/XP-810 : Clignote lentement lorsque le produit est en mode veille.</p>

Manipulation du papier et des supports

Introduction à l'utilisation, au chargement et au stockage de supports

La plupart des papiers ordinaires donnent de bons résultats. Cependant, les impressions sur papiers couchés offrent un meilleur rendu parce que ces papiers absorbent moins d'encre.

Epson propose des papiers spéciaux formulés en fonction de l'encre utilisée dans les produits à jet d'encre Epson et vous recommande d'utiliser ces papiers pour obtenir des résultats de haute qualité.

Quand vous chargez des papiers spéciaux distribués par Epson, commencez par lire la notice livrée avec ces papiers et gardez à l'esprit les indications ci-dessous.

Remarque :

- ❑ Chargez le papier dans l'unité papier en orientant la face imprimable vers le bas. La face imprimable est généralement plus blanche ou plus glacée. Pour plus d'informations, reportez-vous aux feuilles d'instructions fournies avec le papier. Certains types de papiers présentent des coins coupés afin d'identifier plus facilement le sens de chargement correct.
- ❑ Si le papier est incurvé, aplatissez-le ou recourbez-le légèrement dans l'autre sens avant de le charger. L'utilisation de papier recourbé peut produire l'apparition de taches d'encre sur vos impressions.



Conservation du papier

Rangez le papier non utilisé dans son emballage d'origine dès que l'impression est terminée. Lorsque vous utilisez un support spécial, nous vous recommandons de stocker vos impressions dans une pochette hermétique en plastique. Maintenez le papier non utilisé et les impressions à l'écart des températures élevées, de l'humidité et de la lumière directe du soleil.

Sélection du papier

Le tableau ci-dessous répertorie les papiers pris en charge. La capacité de chargement et la disponibilité de l'impression sans marges varient en fonction des papiers, comme indiqué.

Manipulation du papier et des supports

Type de support	Taille	Capacité de chargement (feuilles)			Impression sans marges*7
		bac 2 (bac inférieur)	bac 1 (bac supérieur)	fente d'insertion arrière*5*6	
Papier ordinaire *1	Letter*2	jusqu'à 11 mm	-	1	-
	A4*2	jusqu'à 11 mm	-	1	-
	B5*2	jusqu'à 11 mm	-	1	-
	A5*2	jusqu'à 11 mm	-	1	-
	A6*3	jusqu'à 2 mm	jusqu'à 2 mm	1	-
	Legal*4	1*8	-	1	-
	Format défini par l'utilisateur	1	-	1	-
Enveloppe	#10	10	-	1	-
	DL	10	-	1	-
	C6	10	-	1	-
Epson Bright White Ink Jet Paper (Papier jet d'encre blanc brillant)	A4*2	80	-	1	-
Epson Photo Quality Ink Jet Paper (Papier couché qualité photo)	A4	80	-	1	-
Epson Matte Paper-Heavy-weight (Papier mat épais)	A4	20	-	1	✓
Epson Double-Sided Matte Paper (Papier mat recto verso)	A4*4	1	-	1	✓
Epson Photo Paper (Papier photo)	A4	20	-	1	✓
	10×15 cm (4×6")	20	20	1	✓
	13×18 cm (5×7")	20	20	1	✓
Epson Premium Glossy Photo Paper (Papier photo glacé Premium)	A4	20	-	1	✓
	10×15 cm (4×6")	20	20	1	✓
	13×18 cm (5×7")	20	20	1	✓
	Format 16:9 (102×181 mm)	20	20	1	✓
Epson Premium Semigloss Photo Paper (Papier photo semi-glacé Premium)	A4	20	-	1	✓
	10×15 cm (4×6")	20	20	1	✓

Manipulation du papier et des supports

Type de support	Taille	Capacité de chargement (feuilles)			Impression sans marges*7
		bac 2 (bac inférieur)	bac 1 (bac supérieur)	fente d'insertion arrière*5*6	
Epson Photo Paper Glossy (Papier photo glacé)	A4	20	-	1	✓
	10 × 15 cm (4 × 6 p.)	20	20	1	✓
	13 × 18 cm (5 × 7 p.)	20	20	1	✓
Epson Ultra Glossy Photo Paper (Papier photo ultra-glacé)	A4	20	-	1	✓
	10 × 15 cm (4 × 6")	20	20	1	✓
	13 × 18 cm (5 × 7")	20	20	1	✓
Epson Glossy Photo Paper (Papier photo glacé)	A4	20	-	1	✓
	10 × 15 cm (4 × 6")	20	20	1	✓
	13 × 18 cm (5 × 7")	20	20	1	✓
Epson Iron-On Cool Peel Transfer Paper (Papier transfert détachable à froid)	A4	1	-	1	-
Epson Photo Stickers (Autocollants photo)	A6	1	1	1	-

*1 Papier dont le grammage est compris entre 64 g/m² (17 livres) et 90 g/m² (24 livres).

*2 La capacité de chargement pour l'impression recto verso manuelle est de 30 feuilles.

*3 La capacité de chargement pour l'impression recto verso manuelle est de 20 feuilles.

*4 La capacité de chargement pour l'impression recto verso manuelle est de 1 feuille.

*5 La fente d'insertion arrière n'est pas disponible sur le modèle XP-610.

*6 Bien que vous puissiez imprimer sur un papier d'une épaisseur de 0,05 à 0,6 mm, il est possible que certains papiers rigides ne soient pas entraînés correctement, même si leur épaisseur est incluse dans cette plage.

*7 L'impression sans marges n'est pas disponible pour les impressions recto verso.

*8 Cette fonction est uniquement disponible sur le modèle XP-610.

Remarque :

La disponibilité du papier varie selon les pays.

Paramétrage du type de papier sur l'écran LCD

Le produit est automatiquement réglé en fonction du type de papier sélectionné dans les paramètres d'impression. C'est la raison pour laquelle le paramétrage du type de papier est aussi important. Il permet au produit de déterminer le type de papier utilisé et de régler la quantité d'encre nécessaire en conséquence. Le tableau suivant répertorie les paramètres que vous devez sélectionner en fonction du papier utilisé.

Pour ce papier	Type de papier sur l'écran LCD
Papier ordinaire*	Pap. ordinaire

Manipulation du papier et des supports

Epson Bright White Ink Jet Paper (Papier jet d'encre blanc brillant)*	Pap. ordinaire
Epson Ultra Glossy Photo Paper (Papier photo ultra-glacé)	Ultra glacé
Epson Premium Glossy Photo Paper (Papier photo glacé Premium)	Glacé Prem.
Epson Premium Semigloss Photo Paper (Papier photo semi-glacé Premium)	Glacé Prem.
Epson Photo Paper Glossy (Papier photo glacé)	Papier Photo Glacé
Epson Glossy Photo Paper (Papier photo glacé)	Papier Photo Glacé
Epson Photo Paper (Papier photo)	Pap photo
Epson Photo Quality Ink Jet Paper (Papier couché qualité photo)	Mat
Epson Matte Paper–Heavyweight (Papier mat épais)	Mat
Epson Double-Sided Matte Paper (Papier mat recto verso)	Mat
Epson Photo Stickers (Autocollants photo)	PhotoSticker16

* Vous pouvez procéder à des impressions recto verso sur ce papier.

Paramétrage du type de papier à partir du pilote d'impression

Le produit est automatiquement réglé en fonction du type de papier sélectionné dans les paramètres d'impression. C'est la raison pour laquelle le paramétrage du type de papier est aussi important. Il permet au produit de déterminer le type de papier utilisé et de régler la quantité d'encre nécessaire en conséquence. Le tableau suivant répertorie les paramètres que vous devez sélectionner en fonction du papier utilisé.

Pour ce papier	Type de papier dans le pilote d'impression
Papier ordinaire*	plain papers (Papier ordinaire)
Epson Bright White Ink Jet Paper (Papier jet d'encre blanc brillant)*	plain papers (Papier ordinaire)
Epson Iron-On Cool Peel Transfer Paper (Papier transfert décollable à froid)	plain papers (Papier ordinaire)
Epson Ultra Glossy Photo Paper (Papier photo ultra-glacé)*	Epson Ultra Glossy (Epson Ultra Glacé)
Epson Premium Glossy Photo Paper (Papier photo glacé Premium)*	Epson Premium Glossy (Epson Premium Glacé)
Epson Premium Semigloss Photo Paper (Papier photo semi-glacé Premium)*	Epson Premium Semigloss
Epson Photo Paper Glossy (Papier photo glacé)*	Photo Paper Glossy (Papier Photo Glacé)
Epson Glossy Photo Paper (Papier photo glacé)*	Epson Glossy (Epson Papier Photo Glacé)
Epson Photo Paper (Papier photo)*	Epson Photo
Epson Photo Quality Ink Jet Paper (Papier couché qualité photo)*	Epson Photo Quality Ink Jet (Epson Jet d'encre Qualité Photo)
Epson Matte Paper – Heavyweight (Papier mat épais)*	Epson Matte
Epson Double-Sided Matte Paper (Papier mat recto verso)	Epson Matte
Epson Photo Stickers (Autocollants photo)*	Epson Photo Stickers

Manipulation du papier et des supports

Enveloppes	Envelope (Envelope)
------------	---------------------

* Ces types de papier sont compatibles avec Exif Print et PRINT Image Matching. Pour plus d'informations, reportez-vous à la documentation fournie avec l'appareil photo numérique compatible Exif Print ou PRINT Image Matching.

Remarque :

La disponibilité des supports varie selon les pays. Pour obtenir les dernières informations sur les supports disponibles dans votre région, contactez l'assistance Epson.

➔ « [Site Web du support technique](#) » à la page 220

Chargement du papier

Dans l'unité papier

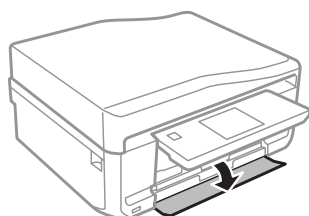
Remarque :

Le type, la taille et la capacité de chargement du papier disponibles varient en fonction du bac. Reportez-vous à la section suivante pour plus d'informations sur la disponibilité du papier.

➔ « [Sélection du papier](#) » à la page 25

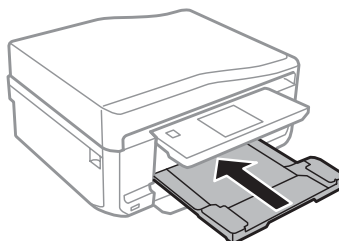
Dans l'unité papier 1

- 1 Ouvrez le capot avant.



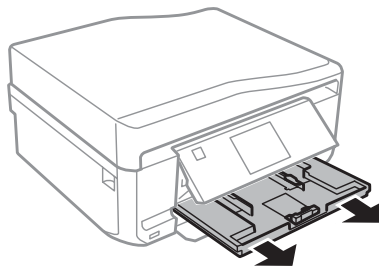
Remarque :

Si le bac de sortie a été éjecté, fermez-le avant de retirer l'unité papier.



Manipulation du papier et des supports

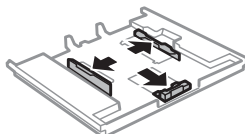
- 2 Sortez l'unité papier.



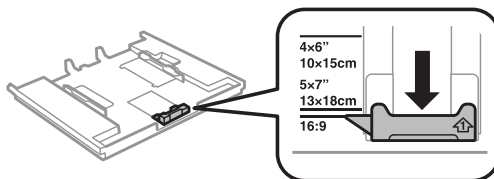
Remarque :

Si l'unité est insérée trop loin dans le produit, mettez le produit hors tension, puis de nouveau sous tension.

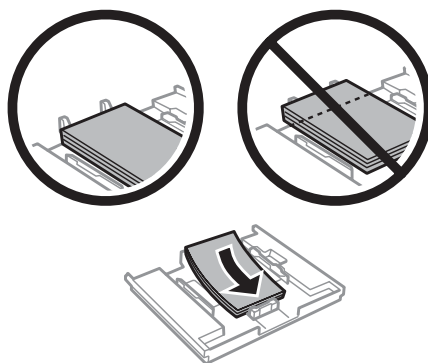
- 3 Faites glisser les guides latéraux contre les bords de l'unité papier.



- 4 Faites glisser le guide latéral conformément à la taille de papier que vous souhaitez utiliser.



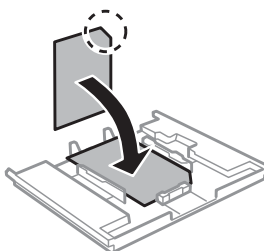
- 5 Chargez le papier contre le guide latéral, en orientant le côté imprimable vers le bas, et vérifiez que le papier ne dépasse pas de l'extrémité du bac.



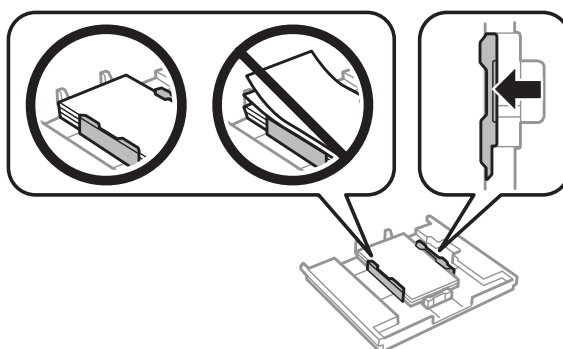
Manipulation du papier et des supports

Remarque :

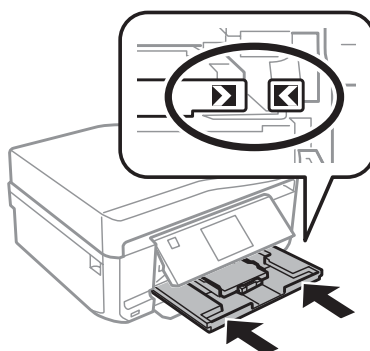
- ❑ Aérez et alignez les bords du papier avant de le charger.
- ❑ Si vous utilisez des supports spéciaux Epson, veillez à ce que le nombre de feuilles soit inférieur à la limite définie pour le support.
 - ➔ « Sélection du papier » à la page 25
- ❑ Si vous sélectionnez **Bac 1** > **Bac 2** pour le paramètre **Source du papier**, chargez du papier de même taille et de même type dans les deux unités.
- ❑ Lorsque vous chargez une feuille de Photo Stickers (Autocollants photo), placez-la face vers le bas. N'utilisez pas la feuille de chargement accompagnant la feuille de Photo Stickers (Autocollants photo).



- 6** Faites glisser les guides latéraux contre les bords du papier.



- 7** Maintenez l'unité à plat et réinsérez-la délicatement et doucement dans le produit.



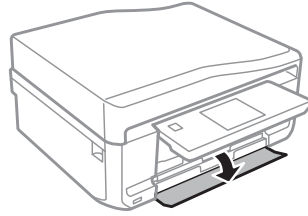
Remarque :

- ❑ Laissez suffisamment de place devant le produit pour que le papier puisse être éjecté sans problème.
- ❑ Ne retirez et n'insérez pas l'unité papier lorsque le produit fonctionne.

Manipulation du papier et des supports

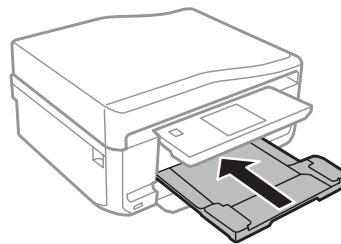
Dans l'unité papier 2

- 1 Ouvrez le capot avant.

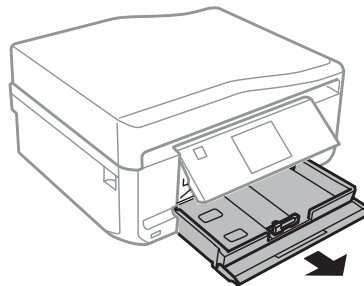


Remarque :

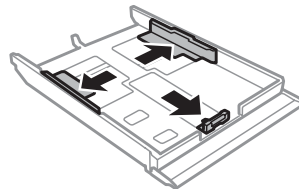
Si le bac de sortie a été éjecté, fermez-le avant de retirer l'unité papier.



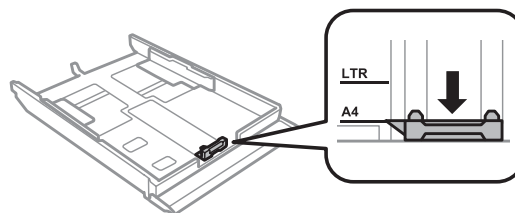
- 2 Sortez l'unité papier.



- 3 Faites glisser les guides latéraux contre les bords de l'unité papier.



- 4 Faites glisser le guide latéral conformément à la taille de papier que vous souhaitez utiliser.



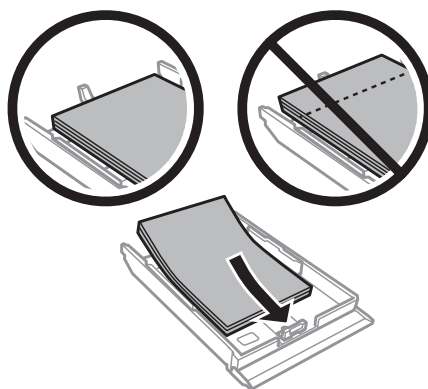
Manipulation du papier et des supports

Remarque :


Si vous chargez des enveloppes, passez cette étape.

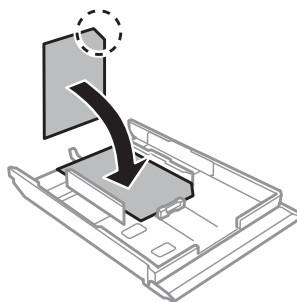
5

Chargez le papier contre le guide latéral, en orientant le côté imprimable vers le bas, et vérifiez que le papier ne dépasse pas de l'extrémité du bac.



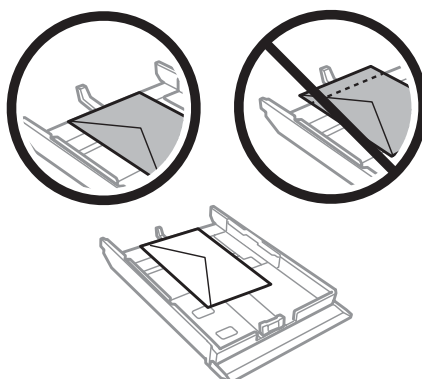
Remarque :

- Aérez et alignez les bords du papier avant de le charger.
- Si vous utilisez du papier ordinaire, ne chargez pas le papier au-delà de la ligne située sous le repère en forme de flèche , situé à l'intérieur du guide latéral. Si vous utilisez des supports spéciaux Epson, veillez à ce que le nombre de feuilles soit inférieur à la limite définie pour le support.
 - ➔ « Sélection du papier » à la page 25
- Si vous sélectionnez **Bac 1** > **Bac 2** pour le paramètre **Source du papier**, chargez du papier de même taille et de même type dans les deux unités.
- Lorsque vous chargez une feuille de Photo Stickers (Autocollants photo), placez-la face vers le bas. N'utilisez pas la feuille de chargement accompagnant la feuille de Photo Stickers (Autocollants photo).



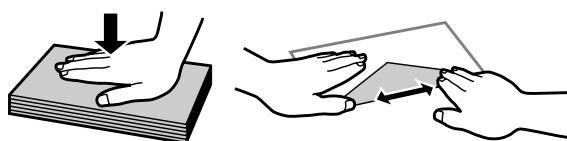
Manipulation du papier et des supports

Utilisez le bac 2 lorsque vous chargez des enveloppes. Chargez les enveloppes avec le côté court en premier, le rabat doit être orienté vers le haut et vers la gauche. Vérifiez ensuite que les enveloppes ne dépassent pas du bord du bac.



Remarque :

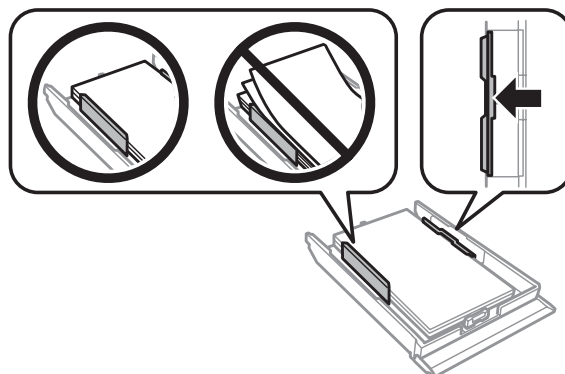
- ❑ L'épaisseur des enveloppes et leur aptitude au pliage varie dans de fortes proportions. Si l'épaisseur totale de la pile d'enveloppes dépasse 11 mm, appuyez sur les enveloppes pour les aplatir avant de les charger. Si la qualité diminue avec des enveloppes empilées, chargez-les une à une.
 - ➔ « Sélection du papier » à la page 25
- ❑ N'utilisez pas d'enveloppes incurvées ou pliées.
- ❑ Aplatissez l'enveloppe et les rabats avant de la charger.



- ❑ Aplatissez le bord entrant de l'enveloppe avant de la charger.
- ❑ Évitez aussi les enveloppes trop fines, qui pourraient se recourber pendant l'impression.
- ❑ Alignez les bords des enveloppes avant de les charger.

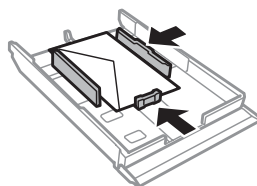
6

Faites glisser les guides latéraux contre les bords du papier.



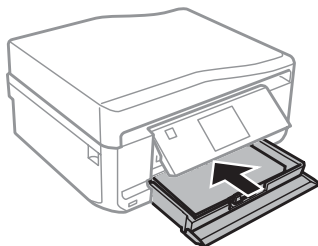
Manipulation du papier et des supports

Faites glisser les guides latéraux contre les bords des enveloppes.



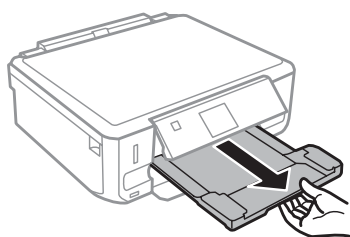
7

Maintenez l'unité à plat et réinsérez-la délicatement et doucement dans le produit.



Remarque :

- Laissez suffisamment de place devant le produit pour que le papier puisse être éjecté sans problème.
- Ne retirez et n'insérez pas l'unité papier lorsque le produit fonctionne.
- Sur le modèle XP-610, vous devez sortir le bac de sortie manuellement. Assurez-vous également que le panneau de commande est relevé.



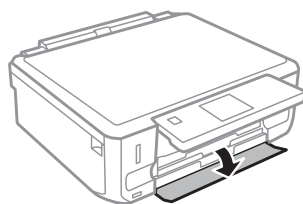
Chargement de papier au format Legal ou de format plus long que le format A4

Remarque :

- Pour les modèles XP-710/XP-810 : Utilisez la fente d'insertion arrière pour charger du papier au format Legal ou de format plus long que le format A4.
➔ « Dans la fente d'insertion arrière » à la page 37
- Pour le modèle XP-610 : Procédez comme suit pour charger du papier au format Legal ou de format plus long que le format A4.

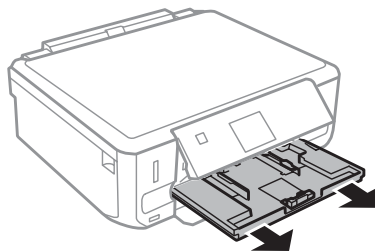
1

Ouvrez le capot avant.



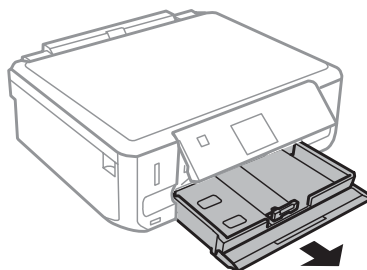
Manipulation du papier et des supports

- 2** Retirez l'unité papier 1.



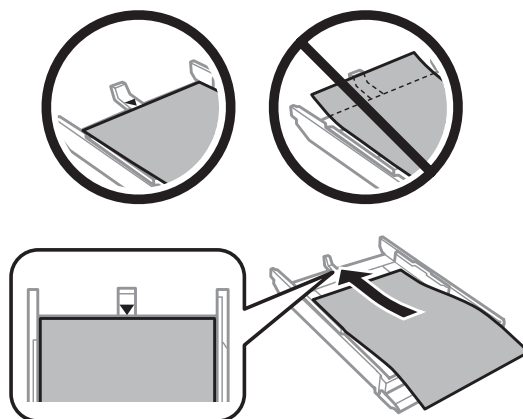
Remarque :
N'insérez pas l'unité papier 1 lors de l'impression.

- 3** Retirez l'unité papier 2.

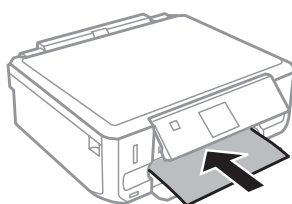


- 4** Chargez du papier en direction du repère en forme de flèche ▼ à l'extrémité de l'unité papier 2, en orientant le côté imprimable vers le bas.

Chargez une feuille à la fois et veillez à ce que l'extrémité du papier dépasse de l'unité papier.



- 5** Maintenez l'unité à plat et réinsérez-la délicatement et doucement dans le produit.



Dans la fente d'insertion arrière

Remarque :

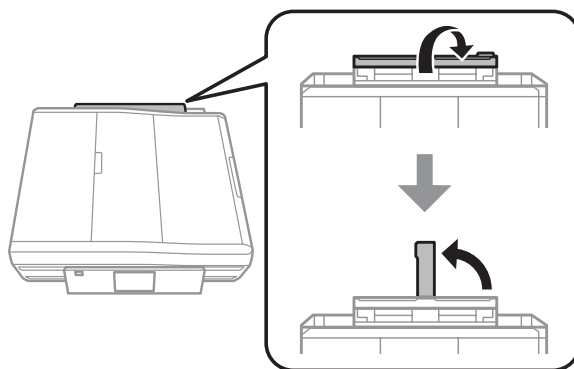
- ❑ La fente d'insertion arrière n'est pas disponible sur le modèle XP-610.
- ❑ Bien que vous puissiez imprimer sur un papier d'une épaisseur de 0,05 à 0,6 mm, il est possible que certains papiers rigides ne soient pas entraînés correctement, même si leur épaisseur est incluse dans cette plage.

- 1 Envoyez votre travail d'impression au produit (à partir de votre ordinateur ou en utilisant le panneau de commande).

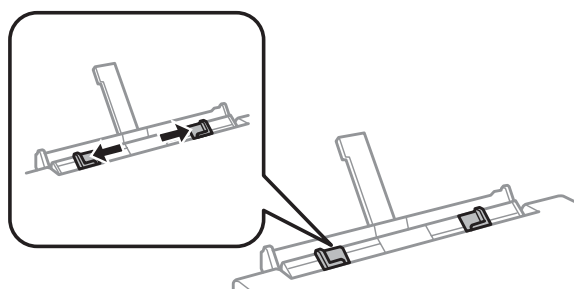
Remarque :

Vous ne pouvez pas charger de papier dans la fente d'insertion arrière avant d'avoir envoyé votre travail d'impression.

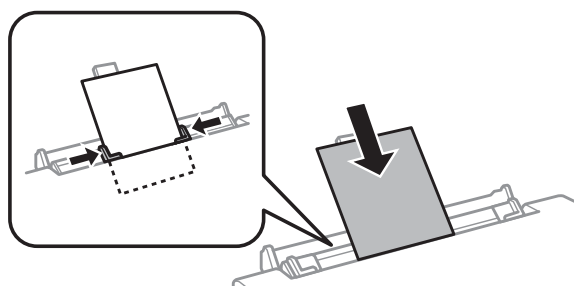
- 2 Ouvrez le cache de la fente d'insertion arrière, puis tirez le guide papier.



- 3 Faites glisser les guides latéraux.



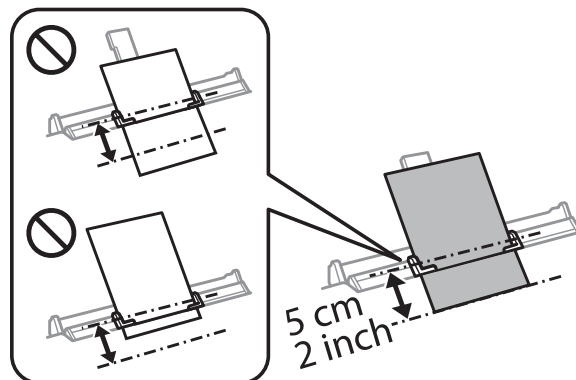
- 4 Chargez une feuille de papier, côté imprimable orienté vers le haut, au centre de la fente d'insertion arrière, puis réglez les guides latéraux. La face imprimable est généralement plus blanche et plus brillante que l'autre face.



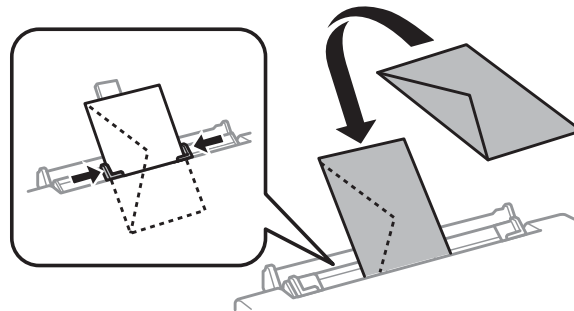
Manipulation du papier et des supports

Remarque :

Insérez le papier de façon à ce que le bord d'attaque se trouve à environ 5 cm de la rainure des guides latéraux.

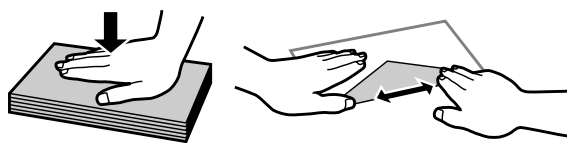


Chargez l'enveloppe, côté court en premier et rabat orienté vers le bas, au centre de la fente d'insertion arrière, puis réglez les guides latéraux.




Remarque :

- N'utilisez pas d'enveloppes gondolées ou pliées.
- Aplatissez l'enveloppe et les rabats avant de la charger.



- Aplatissez le bord entrant de l'enveloppe avant de la charger.
- Évitez aussi les enveloppes trop fines, qui pourraient se recourber pendant l'impression.

5

Appuyez sur .

Remarque :

Le papier ou l'enveloppe est automatiquement éjecté(e) après un certain temps.


Chargement d'un CD/DVD

! **Important :**

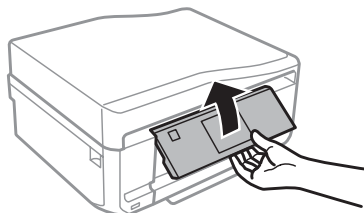
- ❑ N'insérez pas le plateau CD/DVD lorsque le produit fonctionne, faute de quoi le produit pourrait être endommagé ou la surface du CD/DVD pourrait être salie ou rayée.
- ❑ Lorsque vous éjectez/insérez le plateau CD/DVD, assurez-vous que rien n'est placé sur le bac de sortie.

Remarque :

Vous pouvez également imprimer sur des disques Blu-ray™.

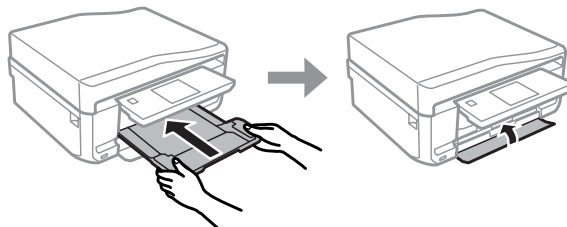
1 Appuyez sur  sur le panneau de commande et sélectionnez **Charger CD/DVD**.

2 Relevez l'écran autant que possible.

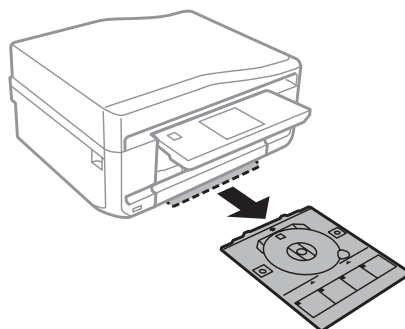


Remarque :

Si le bac de sortie a été éjecté, fermez le bac et le capot avant.

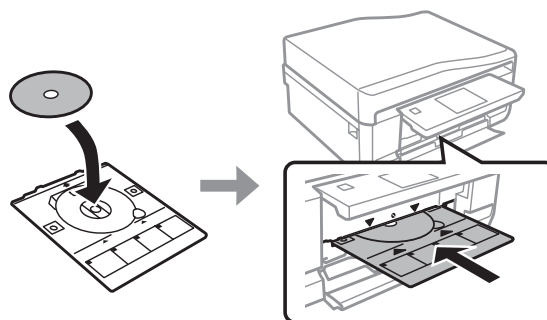


3 Retirez le plateau CD/DVD du produit.



Manipulation du papier et des supports

- 4 Placez le CD/DVD sur le plateau CD/DVD, face imprimable orientée vers le haut, puis insérez le plateau dans le produit. Assurez-vous que les marques ▲ du plateau sont alignées sur les marques ▼ du produit.



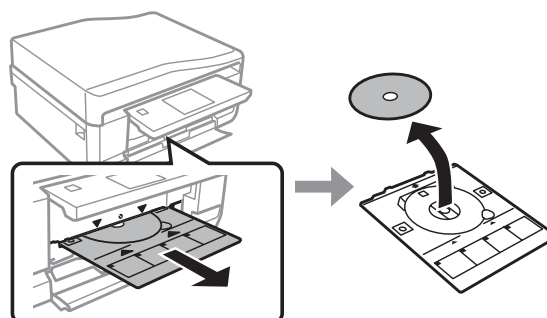
- 5 Appuyez sur **OK** sur l'écran LCD ou le panneau de commande.

Remarque :

Le plateau CD/DVD est automatiquement éjecté après un certain temps.

Retrait d'un CD/DVD

- 1 Retirez le plateau CD/DVD du produit, puis retirez le CD/DVD du plateau.



⚠ Important :

Veillez à ne pas rayer la surface du CD/DVD en le retirant.

- 2 Sur les modèles XP-710/XP-810, appuyez sur **OK** sur l'écran LCD.
Sur les modèles XP-610, vous pouvez passer cette étape.
- 3 Abaissez le panneau de commande.
- 4 Réinsérez le plateau CD/DVD dans son emplacement au bas du produit.

Insertion d'une carte mémoire

Vous pouvez imprimer les photos d'une carte mémoire ou enregistrer des données numérisées sur une carte mémoire. Les cartes mémoire suivantes sont prises en charge.

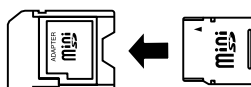
SD, miniSD, microSD, SDHC, miniSDHC, microSDHC, SDXC, microSDXC, Memory Stick Duo, Memory Stick PRO Duo, Memory Stick PRO-HG Duo, Memory Stick Micro, MagicGate Memory Stick Duo



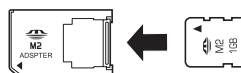
Important

Les cartes mémoire suivantes nécessitent un adaptateur. Placez la carte mémoire dans l'adaptateur avant de l'insérer dans la fente, faute de quoi la carte pourrait rester coincée.

- miniSD, microSD, miniSDHC, microSDHC, microSDXC

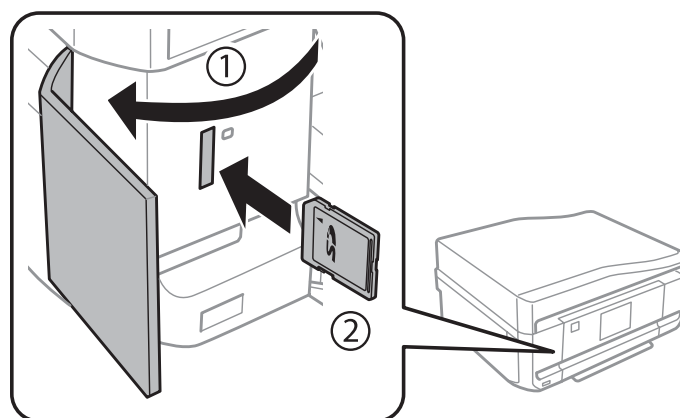


- Memory Stick Micro



1

Ouvrez le cache et insérez une carte mémoire.

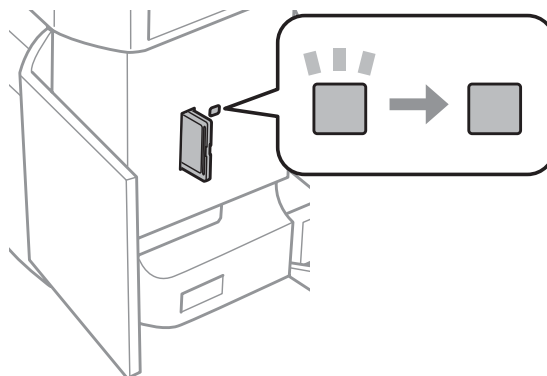


Remarque :

Le cache pour carte mémoire n'est pas disponible sur le modèle XP-610.

Manipulation du papier et des supports

- 2** Assurez-vous que le voyant reste allumé.



■ = allumé, ■ = clignotant

! Important

- Ne forcez pas lors de l'insertion de la carte dans la fente. Elle ne doit pas être entièrement insérée.
- Ne retirez pas la carte mémoire lorsque le voyant clignote, faute de quoi vous pourriez perdre les données de la carte mémoire.

Mise en place de documents originaux

Chargeur automatique de documents

Remarque :

Cette fonction est uniquement disponible sur le modèle XP-810.

Vous pouvez charger vos documents originaux dans le chargeur automatique de documents pour copier, numériser ou télécopier plusieurs pages rapidement. Le chargeur automatique de documents peut numériser vos documents recto verso. Pour ce faire, sélectionnez l'option correspondante dans le menu de paramétrage des copies.

Vous pouvez utiliser les types de documents originaux suivants dans le chargeur automatique de documents.

Taille	A4/Lettre/Legal
Type	Papier ordinaire
Poids	64 g/m ² à 95 g/m ²
Capacité	30 feuilles ou 3 mm maximum (A4, Lettre)/10 feuilles (Legal)

Le format Legal n'est pas disponible lors de la numérisation d'un document recto verso à l'aide du chargeur automatique de documents.

Manipulation du papier et des supports



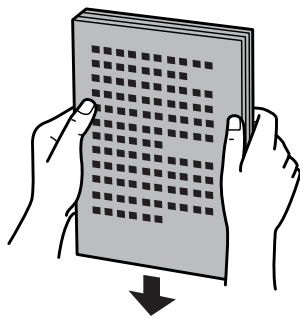
Important :

Évitez les documents suivants pour prévenir des bourrages papier. Pour ces types de documents, utilisez la vitre du scanner.

- Documents assemblés à l'aide de trombones, agrafes, etc.
- Documents auxquels une bande ou un papier est collé.
- Photos, OHP ou papier de transfert thermique.
- Papier déchiré, froissé ou perforé.

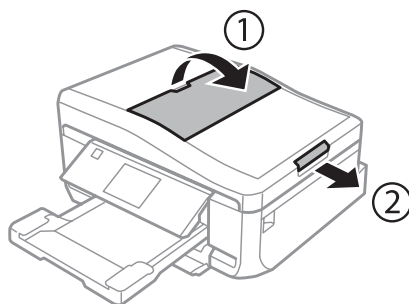
1

Tapez les documents originaux sur une surface plane pour uniformiser les bords.



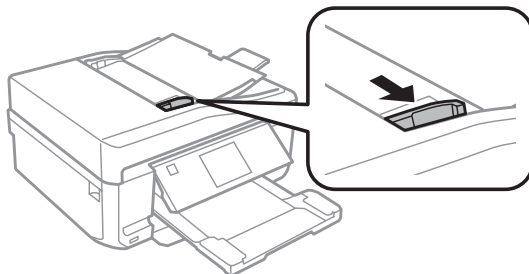
2

Ouvrez le bac d'entrée du chargeur automatique de documents, puis déployez l'extension du bac de sortie.



3

Faites glisser le guide latéral sur le chargeur automatique de documents.



Remarques relatives au Chargeur (ADF) :

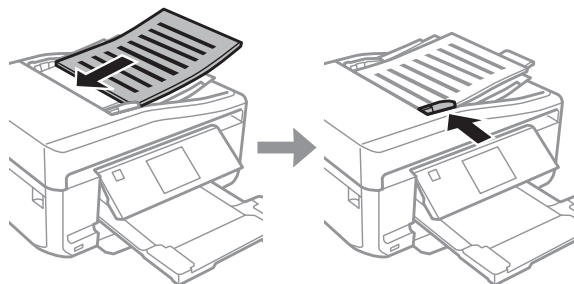
Ne chargez pas de papiers au-dessus de la ligne sous le repère en forme de flèche ▼ sur l'ADF.

Manipulation du papier et des supports

- 4** Insérez les documents originaux, face orientée vers le haut et bord court en premier, dans le chargeur automatique de documents. Faites ensuite glisser le guide latéral contre les documents.

Remarque :

L'icône ADF s'affiche lorsque les documents originaux sont placés dans le chargeur automatique de documents.



Remarque :

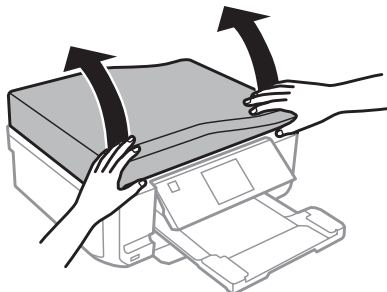
- ❑ Si vous souhaitez effectuer une copie du type **Copie A4, 2-haut**, placez les documents originaux comme indiqué sur l'illustration. Assurez-vous que l'orientation des documents originaux correspond aux paramètres d'Orientation du document.



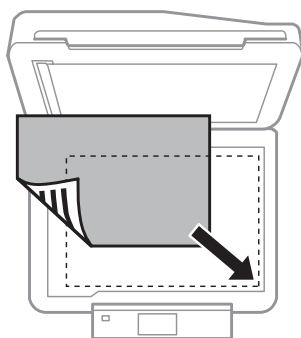
- ❑ Lorsque vous utilisez la fonction de copie avec le chargeur automatique de documents, les paramètres d'impression sont définis sur Réduire/Agrandir - **Taille réelle**, Type de papier - **Pap. ordinaire**, et sur Taille du papier - **A4**. L'impression est rognée si le format d'un document original copié est supérieur au format A4.

Vitre du scanner

- 1 Ouvrez le capot.



- 2 Placez votre document original, face orientée vers le bas, sur la vitre du scanner, puis faites-le glisser dans le coin inférieur droit.



Remarque :

Consultez les sections suivantes en cas de problèmes liés à la zone ou à la direction de numérisation avec EPSON Scan.

- ➡ « Les bords du document ne sont pas numérisés » à la page 204
- ➡ « Plusieurs documents sont numérisés dans un seul fichier » à la page 205

- 3 Fermez le capot délicatement.

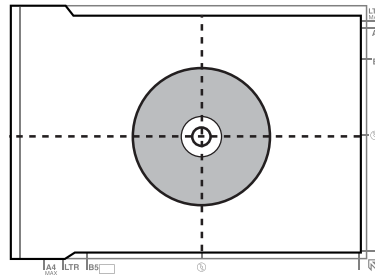
Remarque :

S'il y a un document dans le chargeur automatique de documents et un document sur la vitre du scanner, le document dans le chargeur automatique de documents est prioritaire.

Manipulation du papier et des supports

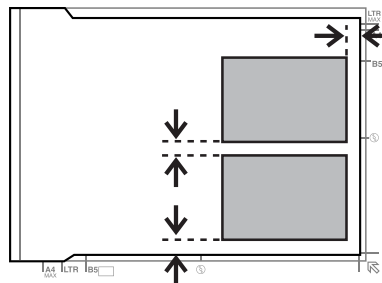
Mise en place d'un CD

Placez le CD au centre.



Mise en place de photos

Placez les photos à 5 mm les unes des autres.

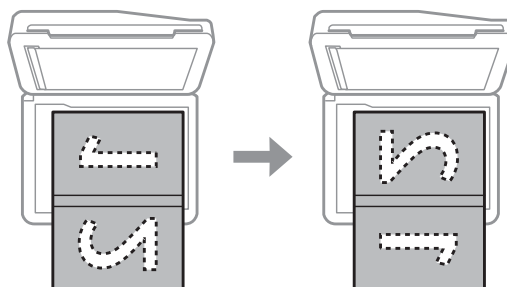


Remarque :

Vous pouvez copier plusieurs photos de différentes tailles en même temps, à condition que leur taille soit supérieure à 30 x 40 mm.

Mise en place d'un livre

Placez d'abord la première page, puis la seconde.



Vous pouvez imprimer deux pages d'un livre sur une même feuille. Pour ce faire, sélectionnez la disposition **A4, Livre/2-haut** ou **Livre/2 faces**, puis placez le livre.

Remarque :

Afin d'éviter la lumière directe, comme les lumières fluorescentes, fermez le capot de documents lorsque vous numérisez, faute de quoi la lumière pourrait affecter la qualité des documents numérisés.

Copie

Copie de documents

Copie de base

Procédez comme suit pour copier des documents.

- 1 Chargez du papier dans le bac 2.
➔ « Dans l'unité papier » à la page 29
- 2 Mettez les documents originaux en place.
➔ « Mise en place de documents originaux » à la page 42
- 3 Activez le mode **Copie** sous le menu Accueil.
- 4 Appuyez sur + ou sur - pour définir le nombre de copies.
- 5 Définissez la couleur.
- 6 Appuyez sur ▼ pour définir les paramètres de copie.
- 7 Sélectionnez les paramètres de copie appropriés, tels que la taille de papier, le type de papier et la qualité.

Remarque :

- Sur le modèle XP-610, vous pouvez définir les paramètres de copie sous **Réglages papier et copies**.
- Vous pouvez visualiser un aperçu du résultat de votre copie avant de l'effectuer.
- Il existe de nombreuses mises en page de copie : copie recto verso, copie 2 en 1, etc. Modifiez les paramètres recto verso ou les paramètres de mise en page si nécessaire.

- 8 Appuyez sur ⬠ pour lancer la copie.

Copie recto verso

Grâce à la copie recto verso, vous pouvez créer des copies recto ou recto verso à partir de documents originaux recto ou recto verso. Suivez les instructions ci-dessous pour effectuer une copie recto verso .

- 1 Chargez du papier dans le bac 2.
➔ « Dans l'unité papier » à la page 29
- 2 Mettez les documents originaux en place.
➔ « Mise en place de documents originaux » à la page 42

Copie

- 3 Activez le mode **Copie** sous le menu Accueil.
- 4 Appuyez sur + ou sur - pour définir le nombre de copies.
- 5 Définissez la couleur.
- 6 Appuyez sur ▼ pour définir les paramètres de copie.

Remarque :
 Sur le modèle XP-610, vous pouvez définir les paramètres de copie sous **Réglages papier et copies**.

- 7 Sélectionnez **Impr recto verso**.
- 8 Sélectionnez le type de copie recto verso.

Paramètre	Description
1> 1-Faces	Copie normale.
1> 2-Faces	Deux documents originaux recto sont imprimés de chaque côté d'une même feuille de papier.
2> 1-Faces*	Chaque côté d'un document original recto verso est imprimé sur un côté d'une même feuille de papier.
2> 2-Faces*	Chaque côté d'un document original recto verso est imprimé sur chaque côté d'une même feuille de papier.

* Cette fonction est uniquement disponible sur le modèle XP-810.

- 9 Effectuez les réglages appropriés pour **Orientation du document**, **Sens de la reliure** ou **Marge de reliure**.

Paramètre	Description
Orientation du document	Indique l'orientation de vos documents originaux.
Sens de la reliure*	Indique le sens de la reliure de vos documents originaux.
Marge de reliure	Indique le sens de la reliure de vos impressions.

* Cette fonction est uniquement disponible sur le modèle XP-810.

Remarque :
 Selon les paramètres **Impr recto verso** et **Mise en page**, il est possible que ces menus ne soient pas disponibles.

- 10 Appuyez sur ◇ pour lancer la copie.

Disposition de la copie

Grâce à la fonction de disposition, vous pouvez copier deux documents originaux recto sur une même page.

- 1 Chargez du papier dans le bac 2.
➔ « [Dans l'unité papier](#) » à la page 29
- 2 Mettez les documents originaux en place.
➔ « [Mise en place de documents originaux](#) » à la page 42
- 3 Activez le mode **Copie** sous le menu Accueil.
- 4 Appuyez sur ▼ pour définir les paramètres de copie.

Remarque :

Sur le modèle XP-610, vous pouvez définir les paramètres de copie sous **Réglages papier et copies**.

- 5 Sélectionnez **Mise en page**.
- 6 Sélectionnez **Copie A4, 2-haut**.
- 7 Appuyez sur ⬠ pour lancer la copie.

Liste des menus du mode de copie

Pour la liste des menus du mode de copie, reportez-vous à la section ci-dessous.

➔ « [Mode de copie](#) » à la page 119

Impression de

Fonctionnement de base à partir du panneau de commande

Impression de photos (sur les modèles XP-710/XP-810)

1 Chargez du papier photo dans le bac papier.
➔ « Dans l'unité papier » à la page 29

2 Insérez une carte mémoire.
➔ « Insertion d'une carte mémoire » à la page 41

Remarque :

Vous pouvez également imprimer des photos stockées sur un périphérique USB externe.

3 Activez le mode **Imprimer photos** sous le menu Accueil.

4 Sélectionnez une photo et appuyez sur + ou sur - pour définir le nombre de copies.

Remarque :

- Vous pouvez rogner ou agrandir la photo. Pour ce faire, appuyez sur **Modifier** et **Découper/Zoom**, puis effectuez les réglages.
- Pour sélectionner davantage de photos, appuyez sur **↻** et répétez l'étape 4.
- Si vous souhaitez corriger vos images, appuyez sur **Modifier** et **Ajustements photo**, puis effectuez les réglages. Faites défiler l'écran si nécessaire.
- Si l'écran disparaît (-, + ou les menus, par exemple), appuyez sur l'écran LCD.
- Si la carte mémoire contient plus de 999 images, elles seront automatiquement divisées en groupes qui seront affichés à l'écran. Sélectionnez le groupe contenant l'image que vous souhaitez imprimer. Les images sont triées par date (celle à laquelle elles ont été prises).
- Pour choisir un autre groupe, sélectionnez **Imprimer photos** dans le menu **Accueil**. Sélectionnez ensuite **Options**, **Sélectionner l'emplacement**, puis **Sélectionnez un dossier** ou **Sélectionnez un groupe**.

5 Appuyez sur **Param.** et définissez les paramètres d'impression. Faites défiler l'écran si nécessaire.

6 Appuyez sur **◇** pour lancer l'impression.

Impression de

Remarque :

Reportez-vous aux sections suivantes pour plus d'informations sur les autres fonctions d'impression disponibles à partir du panneau de commande.

- ➔ « Mode d'impression photo » à la page 121
- ➔ « Fonctions suite » à la page 115

Impression de photos (sur le modèle XP-610)

- 1 Chargez du papier photo dans le bac papier.
➔ « Dans l'unité papier » à la page 29

- 2 Insérez une carte mémoire.
➔ « Insertion d'une carte mémoire » à la page 41

Remarque :

Vous pouvez également imprimer des photos stockées sur un périphérique USB externe.

- 3 Activez le mode **Imprimer photos** sous le menu Accueil.

- 4 Sélectionnez une photo et appuyez sur + ou sur - pour définir le nombre de copies.

Remarque :

- Vous pouvez définir les paramètres d'impression et rogner/agrandir la photo. Pour ce faire, appuyez sur ▼ et sélectionnez **Paramètres d'impression** ou **Découper/Zoom**, puis effectuez les réglages.
- Pour sélectionner davantage de photos, répétez l'étape 4.
- Si vous souhaitez corriger vos images, appuyez sur ▼ et sélectionnez **Ajustements photo**, puis effectuez les réglages.
- Si la carte mémoire contient plus de 999 images, elles seront automatiquement divisées en groupes qui seront affichés à l'écran. Sélectionnez le groupe contenant l'image que vous souhaitez imprimer. Les images sont triées par date (celle à laquelle elles ont été prises).
- Pour choisir un autre groupe, retirez et réinsérez la carte mémoire, puis sélectionnez le groupe.

- 5 Appuyez sur ⬠ pour lancer l'impression.

Remarque :

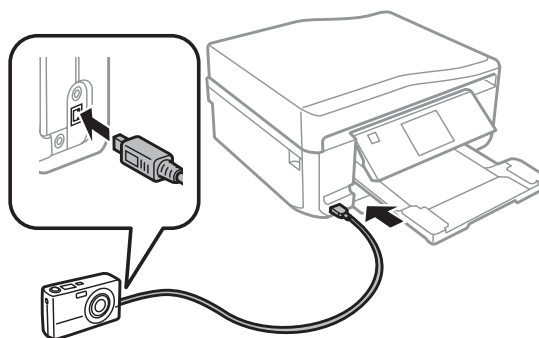
Reportez-vous aux sections suivantes pour plus d'informations sur les autres fonctions d'impression disponibles à partir du panneau de commande.

- ➔ « Mode d'impression photo » à la page 121
- ➔ « Fonctions suite » à la page 115

Impression de photos à partir d'un appareil photo numérique

Impression à l'aide d'une connexion USB

- 1 Chargez du papier photo dans le bac papier.
➔ « Dans l'unité papier » à la page 29
- 2 Retirez la carte mémoire.
- 3 Activez le mode **Config.** sous le menu Accueil.
- 4 Accédez au menu **Config. Périph. externe.** Faites défiler l'écran si nécessaire.
- 5 Sélectionnez **Paramètres d'impression.**
- 6 Sélectionnez les paramètres appropriés. Faites défiler l'écran si nécessaire.
- 7 Connectez l'appareil photo au produit à l'aide d'un câble USB, puis allumez l'appareil.



- 8 Reportez-vous au manuel de l'appareil photo pour procéder à l'impression.

Compatibilité	PictBridge
Format des fichiers	JPEG
Taille des images	80 × 80 pixels à 10200 × 10200 pixels

Remarque :

- Selon les paramètres de l'imprimante et de l'appareil photo numérique, il est possible que certaines associations de type, de taille et de mise en page du papier ne soient pas prises en charge.
- Il est possible que certains des paramètres de l'appareil photo numérique ne soient pas appliqués à l'impression.

Impression à l'aide d'une connexion sans fil

Vous pouvez imprimer des photos directement depuis un appareil photo numérique à l'aide d'une connexion sans fil.

Impression de

Vérifiez que votre appareil photo numérique est en mesure de se connecter à un réseau et est compatible PictBridge (DPS sur IP).

Pour plus de détails, reportez-vous à la documentation fournie avec votre appareil photo.

- 1 Vous pouvez vérifier le statut de connexion réseau de vos produits.
➔ « [Mode de configuration](#) » à la page 131
- 2 Chargez du papier photo dans le bac papier.
➔ « [Dans l'unité papier](#) » à la page 29
- 3 Activez le mode **Config.** sous le menu Accueil.
- 4 Accédez au menu **Config. Périph. externe.** Faites défiler l'écran si nécessaire.
- 5 Sélectionnez **Paramètres d'impression.**
- 6 Sélectionnez les paramètres appropriés. Faites défiler l'écran si nécessaire.
- 7 Configurez la connexion réseau de l'appareil photo. La procédure varie en fonction de l'appareil photo. Pour plus de détails, reportez-vous à la documentation fournie avec votre appareil photo.

Remarque :

- Vous pouvez consulter le paramètre **Nom de l'imprimante** de l'imprimante connectée au réseau.
➔ « [Mode de configuration](#) » à la page 131
- Connectez l'appareil photo au même réseau que le produit.

- 8 Imprimez la photo à partir de l'appareil photo.

Remarque :

Vous ne pouvez pas imprimer de photos ou de documents à partir d'autres périphériques lorsque l'appareil photo est connecté au produit.

- 9 Déconnectez l'appareil photo du réseau.

Liste des menus du mode Impr photos

Reportez-vous à la section suivante pour consulter la liste des menus du mode Imprimer photos.

- ➔ « [Mode d'impression photo](#) » à la page 121

Fonctionnement de base à partir de votre ordinateur

Pilote d'impression et Status Monitor

Le pilote vous permet de choisir entre divers paramètres pour obtenir les meilleurs résultats d'impression. L'application Status Monitor et les utilitaires de l'imprimante permettent de vérifier le produit et de le maintenir dans un état de fonctionnement optimal.

Remarque destinée aux utilisateurs de Windows :

- ❑ Votre pilote d'impression localise et installe automatiquement la dernière version du pilote disponible au niveau du site Internet de Epson. Cliquez sur le bouton **Software Update (Mise à jour du logiciel)** dans la fenêtre **Maintenance (Utilitaire)** du pilote d'impression, puis suivez les instructions qui s'affichent à l'écran. Si le bouton ne s'affiche pas au niveau de la fenêtre **Maintenance (Utilitaire)**, pointez vers **All Programs (Tous les programmes)** ou **Programs (Programmes)** dans le menu Start (Démarrer) de Windows et ouvrez le dossier **EPSON**.*

* Sous Windows 8 :

Si le bouton ne s'affiche pas au niveau de la fenêtre **Maintenance (Utilitaire)**, cliquez avec le bouton droit de la souris sur l'écran **Start (Démarrer)** ou faites glisser votre doigt sur l'écran **Start (Démarrer)** par le haut ou par le bas, sélectionnez **All apps (Toutes les applications)**, puis sélectionnez **Software Update (Mise à jour logicielle)** dans la catégorie **EPSON**.

- ❑ Si vous souhaitez modifier la langue du pilote, sélectionnez la langue dans le paramètre **Language (Langue)** de la fenêtre **Maintenance (Utilitaire)** du pilote. Il est possible que cette fonction ne soit pas disponible dans tous les pays.

Accès au pilote d'impression sous Windows

Vous pouvez accéder au pilote d'impression depuis la plupart des applications Windows, à partir du menu du bureau ou à partir de la taskbar (barre des tâches).

Si vous souhaitez définir des paramètres s'appliquant uniquement à l'application utilisée, accédez au pilote d'impression à partir de l'application en question.

Si vous souhaitez définir des paramètres s'appliquant à l'ensemble des applications Windows, accédez au pilote d'impression à partir du bureau ou de la taskbar (barre des tâches).

Reportez-vous aux sections suivantes pour accéder au pilote d'impression :

Remarque :

Les captures d'écran des fenêtres du pilote d'impression figurant dans ce Guide d'utilisation font référence à Windows 7.

À partir d'applications Windows

- 1 Dans le menu File (Fichier), cliquez sur **Print (Imprimer)** ou sur **Print Setup (Configuration de l'impression)**.
- 2 Dans la fenêtre qui s'affiche, cliquez sur **Printer (Imprimante)**, **Setup (Configuration)**, **Options**, **Preferences (Préférences)** ou **Properties (Propriétés)** (selon l'application utilisée, il est possible que vous deviez cliquer sur plusieurs de ces boutons).

Impression de

À partir du bureau

- ❑ **Windows 8 :**
Sélectionnez **Desktop (Bureau)**, le charm (icône) **Settings (Paramètres)** et **Control Panel (Panneau de configuration)**. Sélectionnez ensuite **Devices and Printers (Périphériques et imprimantes)** dans la catégorie **Hardware and Sound (Matériel et audio)**. Cliquez avec le bouton droit de la souris sur le produit ou appuyez sur le produit sans relâcher et sélectionnez **Printing preferences (Options d'impression)**.
- ❑ **Windows 7 :**
Cliquez sur le bouton Start (Démarrer) et sélectionnez **Devices and Printers (Périphériques et imprimantes)**. Cliquez ensuite avec le bouton droit de la souris sur le produit et sélectionnez **Printing preferences (Options d'impression)**.
- ❑ **Windows Vista :**
Cliquez sur Démarrer, sélectionnez **Control Panel (Panneau de configuration)**, puis **Printer (Imprimante)** dans la catégorie **Hardware and Sound (Matériel et audio)**. Sélectionnez ensuite le produit, puis cliquez sur **Select printing preferences (Sélectionnez les préférences d'impression)**.
- ❑ **Windows XP :**
Cliquez sur **Start (Démarrer)**, sur **Control Panel (Panneau de configuration)**, (**Printers and Other Hardware (Imprimantes et autres périphériques)**), puis sur **Printers and Faxes (Imprimantes et télécopieurs)**. Sélectionnez le produit, puis cliquez sur **Printing Preferences (Options d'impression)** dans le menu File (Fichier).


À partir de l'icône de raccourci de la taskbar (barre des tâches)

Cliquez avec le bouton droit de la souris sur l'icône du produit dans la taskbar (barre des tâches), puis sélectionnez **Printer Settings (Paramètres imprimante)**.

Pour ajouter une icône de raccourci à la taskbar (barre des tâches) Windows, accédez au pilote d'impression à partir du bureau comme indiqué ci-dessus. Cliquez ensuite sur l'onglet **Maintenance (Utilitaire)**, sur le bouton **Extended Settings (Paramètres étendus)**, puis sur le bouton **Monitoring Preferences (Préférences du contrôle)**. Dans la fenêtre Monitoring Preferences (Préférences du contrôle), activez la case à cocher **Shortcut Icon (Icône du raccourci)**.

Informations via l'aide en ligne

Dans la fenêtre du pilote d'impression, appliquez l'une des procédures suivantes.

- ❑ Cliquez avec le bouton droit de la souris sur l'élément, puis cliquez sur **Help (Aide)**.
- ❑ Cliquez sur le bouton  situé dans la partie supérieure droite de la fenêtre, puis cliquez sur l'élément (sous Windows XP uniquement).

Accès au gestionnaire d'impression sous Mac OS X

Le tableau ci-dessous indique comment accéder à la boîte de dialogue du gestionnaire d'impression.

Zone de dialogue	Comment y accéder
Page Setup (Format d'impression)	Cliquez sur Page Setup (Format d'impression) dans le menu File (Fichier) de votre application. <i>Remarque :</i> Selon l'application, le menu Page Setup (Format d'impression) peut être absent du menu File (Fichier).
Print (Imprimer)	Cliquez sur Print (Imprimer) dans le menu File (Fichier) de votre application.

Impression de

Epson Printer Utility 4	<p>Sous Mac OS X 10.8 ou 10.7, cliquez sur System Preferences (Préférences Système) dans le menu Apple, puis cliquez sur Print & Scan (Imprimantes et scanners). Sélectionnez le produit utilisé dans la zone de liste Printers (Imprimantes), cliquez sur Options & Supplies (Options et fournitures), sur Utility (Utilitaires), puis sur Open Printer Utility (Ouvrir l'utilitaire de l'imprimante).</p> <p>Sous Mac OS X 10.6, cliquez sur System Preferences (Préférences Système) dans le menu Apple, puis cliquez sur Print & Fax (Imprimantes et fax). Sélectionnez le produit utilisé dans la zone de liste Printers (Imprimantes), cliquez sur Options & Supplies (Options et fournitures), sur Utility (Utilitaires), puis sur Open Printer Utility (Ouvrir l'utilitaire de l'imprimante).</p> <p>Sous Mac OS X 10.5, cliquez sur System Preferences (Préférences Système) dans le menu Apple, puis cliquez sur Print & Fax (Imprimantes et fax). Sélectionnez le produit utilisé dans la zone de liste Printers (Imprimantes), cliquez sur Open Print Queue (Ouvrir la liste d'attente d'impression), puis sur le bouton Utility (Utilitaires).</p>
-------------------------	---

Impression de base

Remarque :

- Les captures d'écran du présent manuel peuvent varier selon le modèle.
- Avant d'imprimer, chargez correctement le papier.
➔ « [Chargement du papier](#) » à la page 29
- Pour la zone imprimable, reportez-vous à la section ci-dessous.
➔ « [Zone imprimable](#) » à la page 210
- Une fois le paramétrage terminé, imprimez un exemplaire à titre d'essai et examinez les résultats avant d'imprimer le travail en intégralité.

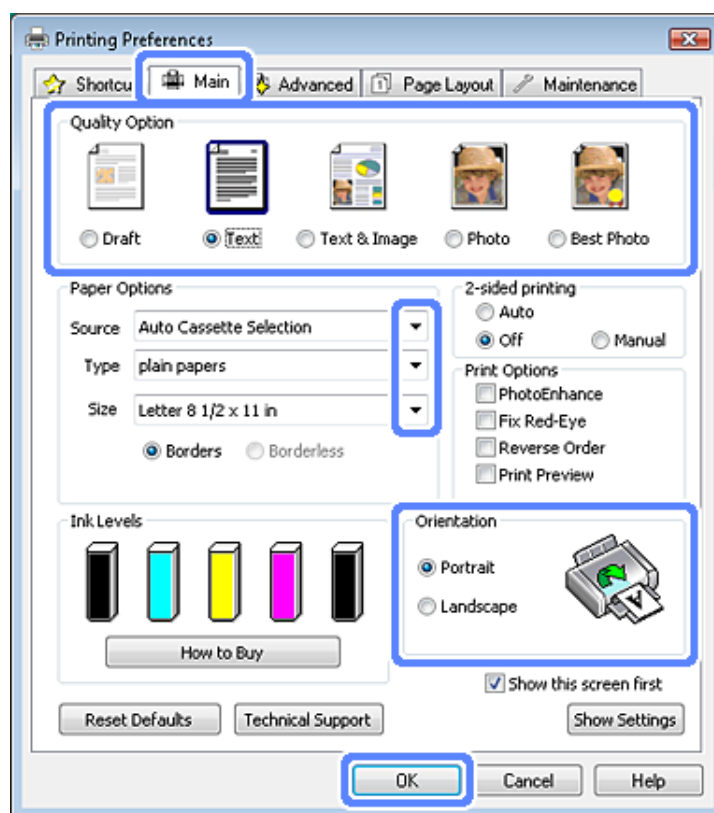
Paramètres de base du produit pour Windows

1

Ouvrez le fichier que vous voulez imprimer.

Impression de

- 2 Accédez aux paramètres de l'imprimante.
 ➔ « Accès au pilote d'impression sous Windows » à la page 54



- 3 Cliquez sur l'onglet **Main (Principal)**.
- 4 Sélectionnez le paramètre Source approprié.
 ➔ « Sélection du papier » à la page 25
- 5 Sélectionnez le paramètre Type approprié.
 ➔ « Paramétrage du type de papier à partir du pilote d'impression » à la page 28

Remarque :

La qualité d'impression est automatiquement réglée en fonction du type de papier sélectionné.

- 6 Sélectionnez l'option **Borderless (Sans marges)** si vous souhaitez imprimer des photos sans marges.
 ➔ « Sélection du papier » à la page 25

Si vous souhaitez contrôler la partie de l'image dépassant du papier, cliquez sur l'onglet **Page Layout (Disposition)**, sélectionnez **Auto Expand (Agrandir auto)** comme Enlargement Method (Méthode d'agrandissement) et déplacez ensuite le curseur **Expansion (Extension)**.

- 7 Sélectionnez le paramètre Size (Taille) approprié. Vous pouvez aussi définir une taille de papier personnalisée. Pour plus de détails, reportez-vous à l'aide en ligne.

Impression de

- 8** Pour modifier l'orientation de l'impression, sélectionnez **Portrait** (vertical) ou **Landscape (Paysage)** (horizontal).

Remarque :
Sélectionnez **Landscape (Paysage)** lorsque vous imprimez sur des enveloppes.

- 9** Cliquez sur **OK** pour fermer la fenêtre des paramètres de l'imprimante.

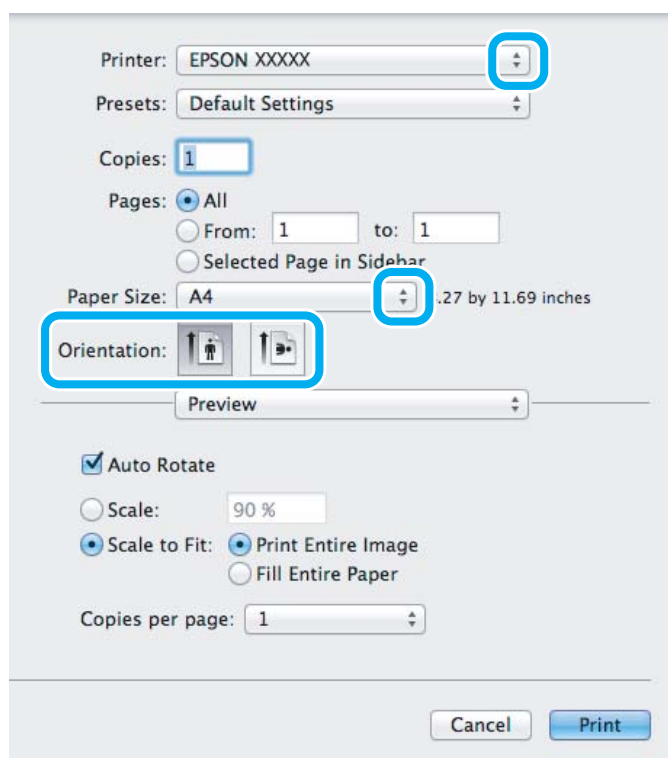
Remarque :
Pour modifier des paramètres avancés, reportez-vous à la section correspondante.

- 10** Imprimez le fichier.

Paramètres de base du produit pour Mac OS X

Remarque :
Les captures d'écran du gestionnaire d'impression du présent manuel ont été réalisées sous Mac OS X 10.7.

- 1** Ouvrez le fichier que vous voulez imprimer.
- 2** Accédez à la zone de dialogue Print (Imprimer).
➔ « [Accès au gestionnaire d'impression sous Mac OS X](#) » à la page 55



Impression de

Remarque :

Si la zone de dialogue simplifiée s'affiche, cliquez sur le bouton **Show Details (Afficher les détails)** (sous Mac OS X 10.8 ou 10.7) ou sur le bouton ▼ (sous Mac OS X 10.6 ou 10.5) pour développer la zone de dialogue.

3

Sélectionnez le produit utilisé pour le paramètre Printer (Imprimante).

Remarque :

Selon l'application, il est possible que certains éléments de cette zone de dialogue soient grisés. Si tel est le cas, cliquez sur **Page Setup (Format d'impression)** dans le menu File (Fichier) de votre application et effectuez les réglages.

4

Sélectionnez le paramètre Paper Size (Taille papier) approprié.

Remarque :

Sélectionnez **XXX (Borderless (Sans marges))** pour le paramètre Paper Size (Taille papier) si vous souhaitez imprimer des photos sans marges.

➔ « Sélection du papier » à la page 25

5

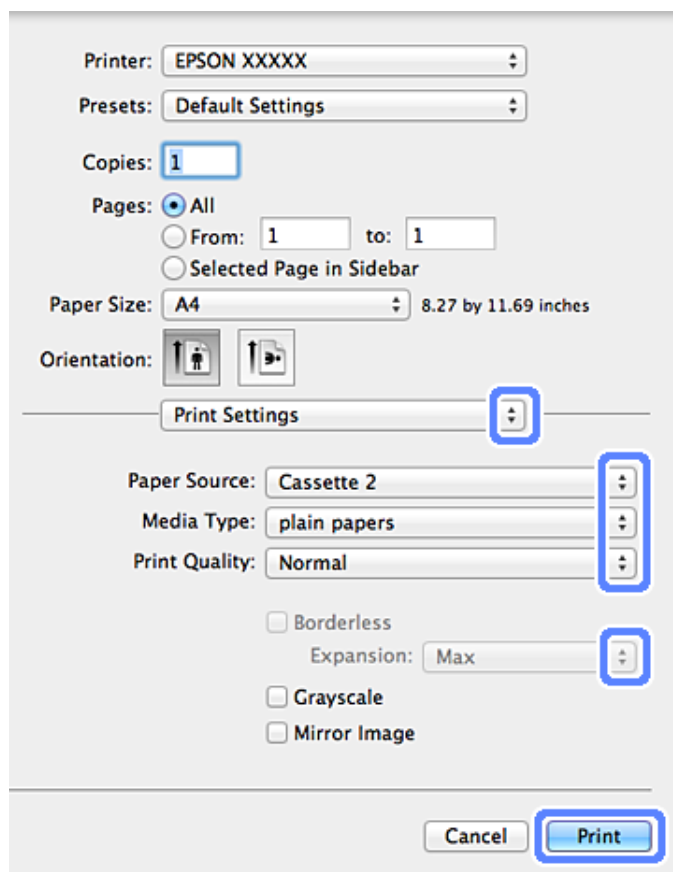
Sélectionnez le paramètre Orientation approprié.

Remarque :

Sélectionnez l'orientation paysage lorsque vous imprimez des enveloppes.

6

Sélectionnez **Print Settings (Configuration Imprimante)** dans le menu contextuel.




Impression de

- 7 Sélectionnez le paramètre Paper Source (Alimentation) approprié.
- 8 Sélectionnez le paramètre Media Type (Support) approprié.
➔ « Paramétrage du type de papier à partir du pilote d'impression » à la page 28
- 9 Lors de l'impression sans marges, sélectionnez le paramètre Expansion (Extension) approprié pour contrôler les parties de l'image qui dépassent des bords du papier.
- 10 Cliquez sur **Print (Imprimer)** pour lancer l'impression.

Annulation d'une impression

Si vous devez annuler l'impression, suivez les instructions données dans la section adaptée ci-dessous.

Utilisation du panneau de contrôle

Appuyez sur  pour annuler un travail d'impression en cours.

Pour Windows

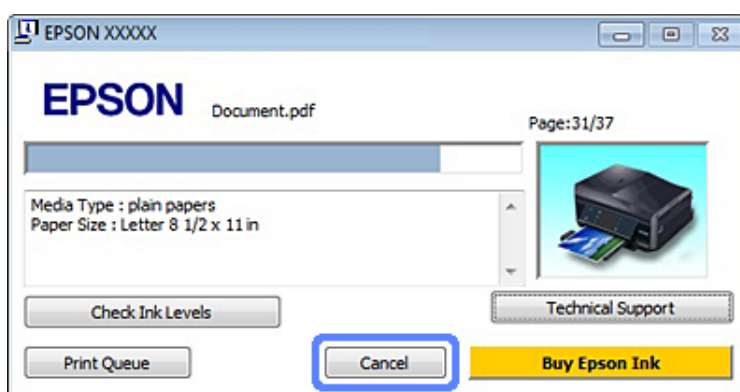
Remarque :

Vous ne pouvez pas annuler un travail d'impression entièrement envoyé au produit. Vous devez alors annuler le travail d'impression au niveau du produit.

À l'aide de la barre de progression

Lors du lancement de l'impression, la barre de progression s'affiche sur l'écran de votre ordinateur.

Cliquez sur le bouton **Cancel (Annuler)** pour annuler l'impression.



Utilisation de EPSON Status Monitor 3

- 1 Accédez à l'application EPSON Status Monitor 3.
➔ « Pour Windows » à la page 178
- 2 Cliquez sur le bouton **Print Queue (File d'attente)**. La fenêtre Windows Spooler (Spouleur Windows) s'affiche.

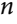
Impression de

- 3 Cliquez avec le bouton droit de la souris sur le travail que vous souhaitez annuler et sélectionnez **Cancel** (**Annuler**).

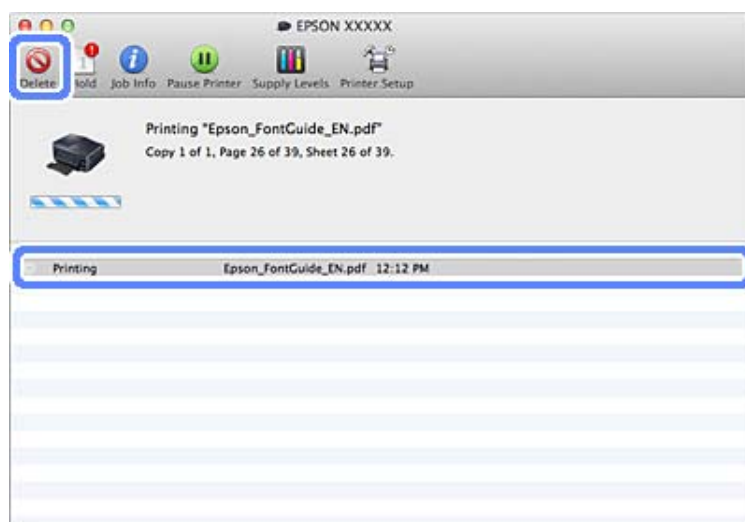
Pour Mac OS X

Pour annuler un travail d'impression, suivez les étapes suivantes :


Remarque :

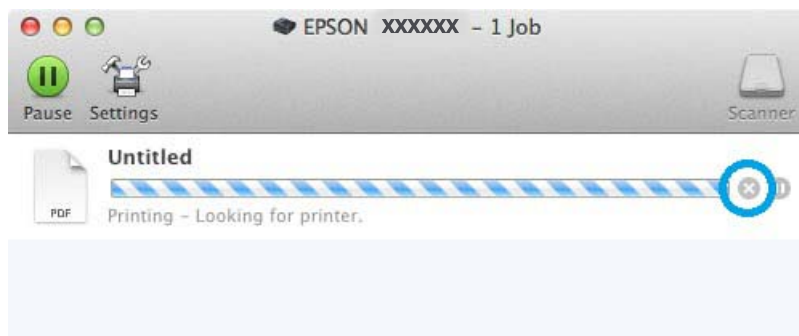
Si vous avez envoyé un travail d'impression depuis un ordinateur Mac OS X 10.6 ou 10.5 via le réseau, il est possible que vous ne puissiez pas procéder à l'annulation de l'impression à partir de l'ordinateur. Appuyez sur  sur le panneau de commande du produit pour annuler le travail d'impression. Pour résoudre ce problème, reportez-vous au Guide réseau en ligne.

- 1 Cliquez sur l'icône du produit utilisé dans le Dock.
- 2 Dans la liste Nom du document, sélectionnez le document en cours d'impression.
- 3 Cliquez sur le bouton **Delete (Supprimer)** pour annuler le travail d'impression.



Sous Mac OS X 10.8 :

Cliquez sur le bouton  pour annuler le travail d'impression.



Autres options

Impression de photos avec Easy Photo Print



Epson Easy Photo Print vous permet de mettre en page et d'imprimer des images numériques sur différents types de papier. Les instructions détaillées de la fenêtre vous permettent d'afficher les images imprimées en aperçu et d'obtenir les effets souhaités sans recourir à des paramètres complexes.

La fonction Quick Print vous permet de procéder à des impressions en un clic, conformes aux paramètres définis.

Lancement de l'application Epson Easy Photo Print

Pour Windows

- Double-cliquez sur l'icône **Epson Easy Photo Print** située sur le bureau.
- Sous Windows 8 :**
Cliquez avec le bouton droit de la souris sur l'écran **Start (Démarrer)** ou faites glisser votre doigt sur l'écran **Start (Démarrer)** par le haut ou par le bas, sélectionnez **All apps (Toutes les applications)**, puis sélectionnez **Easy Photo Print** sous **Epson Software**.

Pour Windows 7 et Vista :

Cliquez sur le bouton Start (Démarrer), pointez vers **All Programs (Tous les programmes)**, cliquez sur **Epson Software**, puis sur **Easy Photo Print**.

Pour Windows XP :

Cliquez sur **Start (Démarrer)**, pointez vers **All Programs (Tous les programmes)**, vers **Epson Software**, puis cliquez sur **Easy Photo Print**.

Pour Mac OS X

Double-cliquez sur le dossier **Applications** situé sur le disque dur de votre ordinateur Mac OS X, puis double-cliquez sur les dossiers **Epson Software** et **Easy Photo Print**. Pour finir, double-cliquez sur l'icône **Easy Photo Print**.

Impression sur un CD/DVD




Impression de

Epson Print CD vous permet de créer, sur votre ordinateur, des étiquettes de CD/DVD contenant du texte et des images. Vous pouvez ensuite imprimer directement ces étiquettes sur des CD et DVD de 12 cm de diamètre.

Remarque :

- Avant d'imprimer, chargez correctement le CD/DVD.
➔ « [Chargement d'un CD/DVD](#) » à la page 39
- Procédez d'abord à un test d'impression sur un CD/DVD et vérifiez la surface imprimée le lendemain. Ce test est particulièrement recommandé en cas d'impression sur un grand nombre de CD/DVD.
- Vous pouvez également imprimer sur des CD/DVD à partir du panneau de commande.
➔ « [Fonctions suite](#) » à la page 115

Avertissements concernant l'impression sur CD/DVD

- Imprimez uniquement sur des CD/DVD circulaires.
- Reportez-vous à la documentation fournie avec les CD/DVD pour plus d'informations sur la manipulation des CD/DVD.
- Gravez les données sur le CD/DVD avant d'imprimer dessus, faute de quoi les empreintes, salissures ou rayures pourraient provoquer des erreurs lors de la gravure des données.
- Rangez le plateau CD/DVD dans l'emplacement au bas du produit. Un plateau CD/DVD déformé ou endommagé peut empêcher le bon fonctionnement du produit.
- Lorsque vous lancez un travail d'impression sur un CD/DVD, veillez à ce que le plateau CD/DVD ne soit pas éjecté et à ce qu'il soit correctement inséré.
➔ « [Chargement d'un CD/DVD](#) » à la page 39
- Si le plateau est éjecté lorsque vous lancez un travail d'impression sur un CD/DVD, le produit n'est pas prêt. Attendez qu'un message vous demandant d'insérer le plateau apparaisse sur l'écran de votre ordinateur. Vous pourrez ensuite réinsérer le plateau et appuyer sur .
- Une fois l'impression sur le CD/DVD terminée, retirez le plateau CD/DVD. Sur les modèles XP-710 et XP-810, appuyez sur **OK** sur l'écran LCD.
- Utilisez uniquement des CD/DVD adaptés à l'impression, portant la mention « Imprimable sur surface étiquetée » ou « Pour imprimantes jet d'encre », par exemple.
- Selon le type de CD/DVD, des taches peuvent apparaître en fonction du niveau de saturation des couleurs.
- La présence d'humidité sur la surface imprimable peut entraîner des taches.
- Si vous imprimez accidentellement sur le plateau CD/DVD ou sur le compartiment transparent interne, essuyez immédiatement l'encre.
- La réimpression sur un même CD/DVD n'en améliorera pas la qualité d'impression.
- Si vous sélectionnez **CD/DVD Premium Surface** pour le paramètre Media Type (Support) du pilote d'impression et que vous utilisez des CD/DVD de qualité, vous pouvez créer des étiquettes de CD/DVD de qualité.
- Assurez-vous de bien laisser sécher les CD et DVD à l'abri de la lumière directe du soleil avant de les utiliser ou d'en toucher la surface imprimée.

Impression de

- ❑ Si la surface imprimée est collante même une fois sèche, il est possible que la saturation des couleurs soit trop élevée. Réduisez alors la saturation des couleurs dans Epson Print CD.
- ❑ Si l'encre tache, ajustez la saturation des couleurs à l'aide de l'application Epson Print CD.
- ❑ Définissez la zone imprimable en fonction de la zone imprimable du CD/DVD.
- ❑ Pour plus de détails sur la zone imprimable, reportez-vous à la section suivante.
➔ « Zone imprimable » à la page 210
- ❑ Vous ne pouvez imprimer qu'un CD ou DVD à la fois. Si le paramètre Copies est réglé sur deux ou plus, retirez chaque CD ou DVD du plateau après impression, puis placez le CD ou DVD suivant sur le plateau. Suivez les instructions qui s'affichent à l'écran.

Lancement de l'Epson Print CD

Pour Windows

- ❑ Double-cliquez sur l'icône **Epson Print CD** située sur le bureau.
- ❑ Sous **Windows 8** :
Cliquez avec le bouton droit de la souris sur l'écran **Start (Démarrer)** ou faites glisser votre doigt sur l'écran **Start (Démarrer)** par le haut ou par le bas, sélectionnez **All apps (Toutes les applications)**, puis sélectionnez **Epson Print CD** sous **Epson Software**.

Sous **Windows 7 et Vista** :

Cliquez sur le bouton Start (Démarrer), pointez vers **All Programs (Tous les programmes)**, cliquez sur **Epson Software**, puis sur **Print CD**.

Sous **Windows XP** :

Cliquez sur Start (Démarrer), pointez vers **All Programs (Tous les programmes)**, vers **Epson Software**, puis cliquez sur **Print CD**.

Pour Mac OS X

Double-cliquez sur le dossier **Applications** situé sur le disque dur de votre ordinateur Mac OS X, puis double-cliquez sur les dossiers **Epson Software** et **Print CD**. Pour finir, double-cliquez sur l'icône **Print CD**.

Impression sur un CD/DVD avec un ensemble logiciel disponible dans le commerce

Lorsque vous imprimez sur un CD/DVD avec un ensemble logiciel disponible dans le commerce qui prend en charge l'impression sur CD/DVD, vous devez effectuer les réglages suivants.

Taille	A4
Orientation	Portrait
Source (Windows)	CD/DVD
Type	CD/DVD ou CD/DVD Premium Surface (CD/DVD - Surface premium)

Impression de

Type de plateau*1	Type de plateau Epson 2*2
--------------------------	---------------------------

*1 Doit être défini en fonction du logiciel.

*2 Le nom varie selon le logiciel.

Valeurs prédéfinies du produit (pour Windows uniquement)

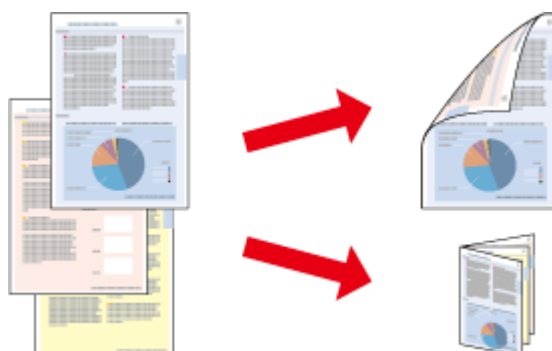
Les valeurs prédéfinies du pilote d'impression vous permettent d'imprimer rapidement. Vous pouvez également configurer des valeurs prédéfinies personnalisées.

Paramètres du produit pour Windows

- 1 Accédez aux paramètres de l'imprimante.
 ➔ « [Accès au pilote d'impression sous Windows](#) » à la page 54
- 2 Sélectionnez une option Printing Presets (Présélections impression) au niveau de l'onglet Shortcuts (Raccourcis). Les paramètres du produit sont automatiquement réglés sur les valeurs affichées dans la fenêtre contextuelle.

Impression recto verso

Vous pouvez imprimer des deux côtés d'une feuille à l'aide du pilote d'impression.



Pour les utilisateurs de Windows :

Quatre types d'impressions recto verso sont disponibles : impression automatique standard, impression automatique de livrets pliés, impression manuelle standard et impression manuelle de livrets pliés.

Pour les utilisateurs de Mac OS X :

Mac OS X prend uniquement en charge l'impression recto verso automatique standard.

L'impression recto verso n'est possible qu'avec les papiers et les formats suivants.

Papier	Taille
Papier ordinaire	Legal*1*2, Letter, A4, B5, A5*1, A6*1
Epson Bright White Ink Jet Paper (Papier jet d'encre blanc brillant)	A4

Impression de

Papier	Taille
Epson Double-Sided Matte Paper (Papier mat recto verso)	A4

*1 Impression recto verso manuelle uniquement

*2 Ce format est uniquement disponible sur le modèle XP-610.

Remarque :

- Cette fonctionnalité n'est pas disponible lors de l'insertion arrière.
- Il est possible que cette fonctionnalité ne soit pas disponible avec certains paramètres.
- Il est possible que l'impression recto verso manuelle ne soit pas disponible lorsque le produit est utilisé en réseau ou en tant qu'imprimante partagée.
- Si une cartouche se vide lors de l'impression recto verso automatique, le produit interrompt l'impression et la cartouche doit être remplacée. Une fois le remplacement de la cartouche terminé, le produit reprend l'impression. Il est cependant possible que celle-ci soit incomplète. Dans ce cas, imprimez de nouveau la page contenant des parties manquantes.
- La capacité de chargement varie pendant une impression recto verso.
➔ « Sélection du papier » à la page 25
- Utilisez uniquement des papiers adaptés à l'impression recto verso, faute de quoi la qualité des impressions pourrait décliner.
- Selon le papier et la quantité d'encre utilisée pour imprimer le texte et les images, il est possible que l'encre traverse le papier.
- Il est possible que la surface du papier soit tachée pendant l'impression recto verso.

Remarque pour les utilisateurs de Windows :

- L'impression recto verso manuelle est uniquement disponible lorsque l'application EPSON Status Monitor 3 est activée. Pour activer Status Monitor, accédez au pilote d'impression et cliquez sur l'onglet **Maintenance (Utilitaire)**, puis sur le bouton **Extended Settings (Paramètres étendus)**. Dans la fenêtre Extended Settings (Paramètres étendus), activez la case à cocher **Enable EPSON Status Monitor 3 (Activer EPSON Status Monitor 3)**.
- Lors de l'impression recto verso automatique, il est possible que l'impression soit ralentie selon les options sélectionnées pour **Select Document Type (Sélectionner le type de document)** dans la fenêtre Print Density Adjustment (Réglage de la densité d'impression) et pour **Paper & Quality Options (Options papier & qualité)** dans la fenêtre Advanced (Plus d'options).

Remarque pour les utilisateurs de Mac OS X :

Lors de l'impression recto verso automatique, il est possible que l'impression soit ralentie selon les options sélectionnées pour **Document Type (Type de document)** sous Two-sided Printing Settings (Param. d'impr. recto verso) et pour **Print Quality (Qualité)** sous Print Settings (Configuration Imprimante).

Paramètres du produit pour Windows

1

Accédez aux paramètres de l'imprimante.

➔ « Accès au pilote d'impression sous Windows » à la page 54

Impression de

- 2 Sélectionnez l'option 2-sided printing (Impression recto verso) souhaitée dans l'onglet Page Layout (Disposition). Pour imprimer des livrets pliés, sélectionnez **Folded Booklet (Livret plié)**.

Remarque :

*Lors de l'impression automatique, veillez à sélectionner **Auto**.*

- 3 Cliquez sur **Settings (Configuration)** et effectuez les réglages appropriés.

- 4 Vérifiez les autres paramètres et procédez à l'impression.

Remarque :

- Lors de l'impression automatique, si vous imprimez des données de haute densité, telles que des photos ou des graphiques, nous vous recommandons de définir les paramètres de la fenêtre Print Density Adjustment (Réglage de la densité d'impression).*
- En fonction de votre application, la marge de reliure réelle peut différer des valeurs spécifiées. Essayez avec quelques feuilles pour examiner le résultat avant d'imprimer de gros volumes.*
- L'impression recto verso manuelle vous permet d'imprimer les pages paires en premier. Lorsque vous imprimez les pages impaires, une page blanche sort à la fin du travail d'impression.*
- Lors de l'impression manuelle, assurez-vous que l'encre est complètement sèche avant de recharger le papier.*

Paramètres du produit pour Mac OS X

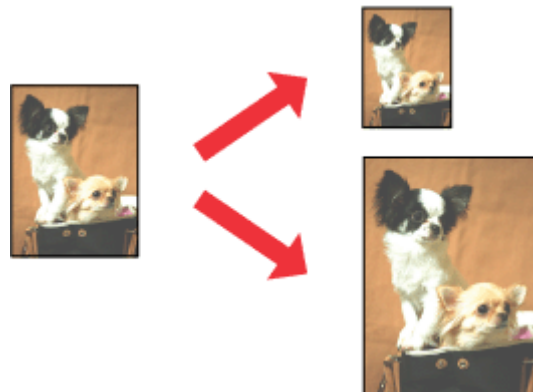
- 1 Accédez à la zone de dialogue Print (Imprimer).
➔ « [Accès au gestionnaire d'impression sous Mac OS X](#) » à la page 55
- 2 Effectuez les réglages appropriés dans le volet Two-sided Printing Settings (Param. d'impr. recto verso).
- 3 Vérifiez les autres paramètres et procédez à l'impression.

Remarque :

Si vous imprimez des données de haute densité, telles que des photos ou des graphiques, nous vous recommandons d'ajuster manuellement les paramètres Print Density (Densité d'impression) et Increased Ink Drying Time (Augmentation tps de séchage de l'encre).

Impression avec ajustement à la taille du papier (Zoom)

Permet d'agrandir ou de réduire automatiquement le format du document de façon qu'il corresponde au format du papier sélectionné dans le pilote d'impression.



Remarque :

Il est possible que cette fonctionnalité ne soit pas disponible avec certains paramètres.

Paramètres du produit pour Windows

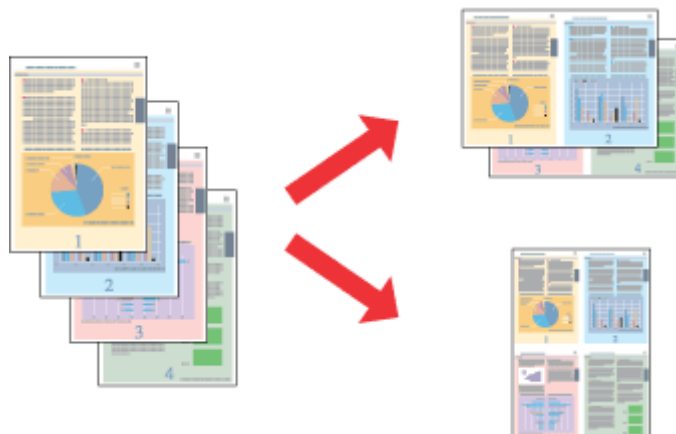
- 1 Accédez aux paramètres de l'imprimante.
➔ « [Accès au pilote d'impression sous Windows](#) » à la page 54
- 2 Sélectionnez **Reduce/Enlarge Document (Réduire/Agrandir le document)** et **By Output Paper Size (Par format de papier)** au niveau de l'onglet Page Layout (Disposition). Sélectionnez ensuite la taille du papier utilisé dans la liste déroulante.
- 3 Vérifiez les autres paramètres et procédez à l'impression.

Paramètres du produit pour Mac OS X

- 1 Accédez à la zone de dialogue Print (Imprimer).
➔ « [Accès au gestionnaire d'impression sous Mac OS X](#) » à la page 55
- 2 Dans le volet Paper Handling (Gestion du papier), choisissez **Scale to fit paper size (Adapter à la taille du papier)** pour le paramètre Destination Paper Size (Format papier cible). Sélectionnez ensuite la taille du papier utilisé dans le menu contextuel.
- 3 Vérifiez les autres paramètres et procédez à l'impression.

Impression Pages per sheet (Pages par feuille)

Permet d'imprimer deux ou quatre pages sur une seule feuille à l'aide du pilote d'impression.

**Remarque :**

Il est possible que cette fonctionnalité ne soit pas disponible avec certains paramètres.

Paramètres du produit pour Windows

- 1 Accédez aux paramètres de l'imprimante.
➔ « [Accès au pilote d'impression sous Windows](#) » à la page 54
- 2 Dans l'onglet Page Layout (Disposition), sélectionnez **Multi-Page (Multi-Pages)**, puis **Pages per Sheet (Pages par feuille)**.
- 3 Sélectionnez le nombre de pages souhaité, ainsi que l'ordre des pages.
- 4 Vérifiez les autres paramètres et procédez à l'impression.

Paramètres du produit pour Mac OS X

- 1 Accédez à la zone de dialogue Print (Imprimer).
➔ « [Accès au gestionnaire d'impression sous Mac OS X](#) » à la page 55
- 2 Dans le volet Layout (Mise en page), sélectionnez les paramètres souhaités pour Pages per Sheet (Pages par feuille) et Layout Direction (Orientation) (ordre des pages).
- 3 Vérifiez les autres paramètres et procédez à l'impression.

Partage du produit pour l'impression

Configuration pour Windows

Ces instructions vous indiquent comment configurer le produit de manière à ce que d'autres utilisateurs du réseau puissent l'utiliser.

Vous devez d'abord configurer le produit en tant qu'imprimante partagée sur l'ordinateur auquel il est directement connecté. Vous ajouterez ensuite le produit à chaque ordinateur du réseau qui y aura accès.

Remarque :

- Ces instructions s'adressent uniquement aux réseaux de petite taille. Si vous souhaitez partager le produit sur un réseau de grande taille, contactez l'administrateur de votre réseau.
- Les captures d'écran de la section suivante ont été réalisées sous Windows 7.

Configuration du produit en tant qu'imprimante partagée

Remarque :

- Pour configurer le produit en tant qu'imprimante partagée sous Windows 8, 7 ou Vista, vous devez disposer d'un compte avec des droits d'administrateur et d'un mot de passe si vous vous connectez en tant qu'utilisateur standard.
- Pour configurer le produit en tant qu'imprimante partagée sous Windows XP, vous devez vous connecter à un compte Computer Administrator (Administrateur de l'ordinateur).

Procédez comme suit sur l'ordinateur directement connecté au produit :

1

Windows 8 :

Sélectionnez **Desktop (Bureau)**, le charm (icône) **Settings (Paramètres)** et **Control Panel (Panneau de configuration)**. Sélectionnez ensuite **Devices and Printers (Périphériques et imprimantes)** dans la catégorie **Hardware and Sound (Matériel et audio)**.

Windows 7 :

Cliquez sur le bouton **Start (Démarrer)** et sélectionnez **Devices and Printers (Périphériques et imprimantes)**.

Windows Vista :

Cliquez sur **Démarrer**, sélectionnez **Control Panel (Panneau de configuration)**, puis **Printer (Imprimante)** dans la catégorie **Hardware and Sound (Matériel et audio)**.

Windows XP :

Cliquez sur **Start (Démarrer)**, **Control Panel (Panneau de configuration)**, **Printers and Other Hardware (Imprimantes et autres périphériques)** puis **Printers and Faxes (Imprimantes et télécopieurs)**.

Impression de

2

Windows 8 et 7 :

Cliquez avec le bouton droit de la souris sur le produit ou appuyez sur le produit sans relâcher et sélectionnez **Printer properties (Propriétés de l'imprimante)**, puis **Sharing (Partage)**. Sélectionnez ensuite le bouton **Change Sharing Options (Modifier les options de partage)**.

Windows Vista :

Cliquez avec le bouton droit de la souris sur l'icône du produit, puis cliquez sur **Sharing (Partage)**. Cliquez sur le bouton **Change sharing options (Modifier les options de partage)**, puis cliquez sur **Continue (Continuer)**.

Windows XP :

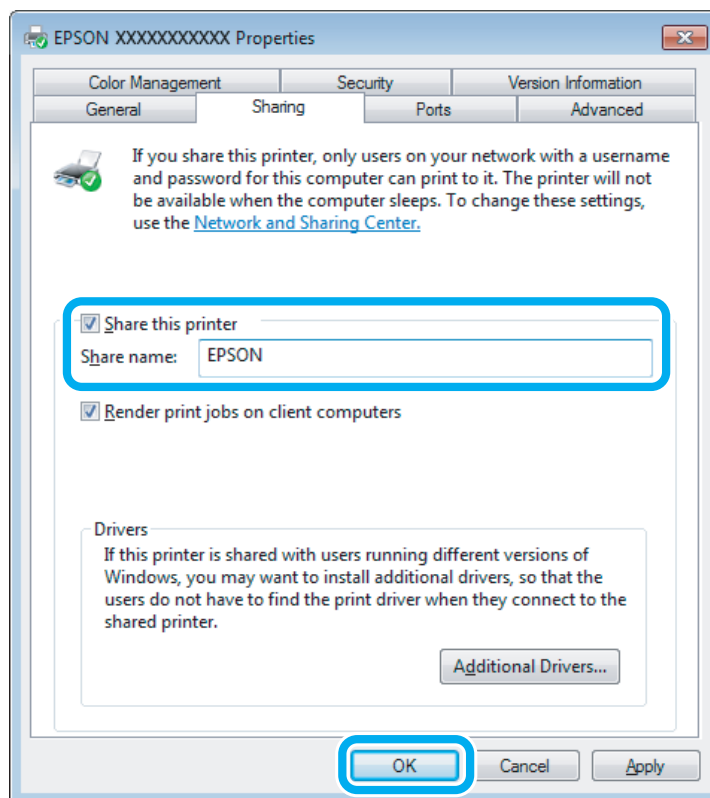
Cliquez avec le bouton droit de la souris sur l'icône du produit, puis cliquez sur **Sharing (Partage)**.

3

Sélectionnez **Share this printer (Partager cette imprimante)** et saisissez ensuite un nom de partage.

Remarque :

N'utilisez pas d'espace ou de trait d'union pour le nom de l'imprimante partagée.



Si vous souhaitez télécharger automatiquement les pilotes d'impression pour des ordinateurs qui exécutent différentes versions de Windows, cliquez sur **Additional Drivers (Pilotes supplémentaires)** et sélectionnez l'environnement et les systèmes d'exploitation des autres ordinateurs. Cliquez sur **OK**, puis insérez le disque du logiciel du produit.

4

Cliquez sur **OK** ou sur **Close (Fermer)** (si vous avez installé des pilotes supplémentaires).

Ajout du produit à d'autres ordinateurs du réseau

Procédez comme suit pour ajouter le produit à chaque ordinateur du réseau qui y aura accès.

Remarque :

Votre produit doit être configuré en tant qu'imprimante partagée sur l'ordinateur auquel il est connecté afin que vous puissiez y accéder depuis un autre ordinateur.

➔ « [Configuration du produit en tant qu'imprimante partagée](#) » à la page 70

1**Windows 8 :**

Sélectionnez **Desktop (Bureau)**, le charm (icône) **Settings (Paramètres)** et **Control Panel (Panneau de configuration)**. Sélectionnez ensuite **Devices and Printers (Périphériques et imprimantes)** dans la catégorie **Hardware and Sound (Matériel et audio)**.

Windows 7 :

Cliquez sur le bouton Start (Démarrer) et sélectionnez **Devices and Printers (Périphériques et imprimantes)**.

Windows Vista :

Cliquez sur Démarrer, sélectionnez **Control Panel (Panneau de configuration)**, puis **Printer (Imprimante)** dans la catégorie **Hardware and Sound (Matériel et audio)**.

Windows XP :

Cliquez sur **Start (Démarrer)**, **Control Panel (Panneau de configuration)**, **Printers and Other Hardware (Imprimantes et autres périphériques)** puis **Printers and Faxes (Imprimantes et télécopieurs)**.

2**Windows 8, 7 et Vista :**

Sélectionnez le bouton **Add a printer (Ajouter une imprimante)**.

Windows XP :

Cliquez sur le bouton **Add a printer (Ajouter une imprimante)**. L'écran Add Printer Wizard (Assistant Ajout d'imprimante) s'affiche. Cliquez sur le bouton **Next (Suivant)**.

3**Windows 8 :**

Passez à l'étape 4.

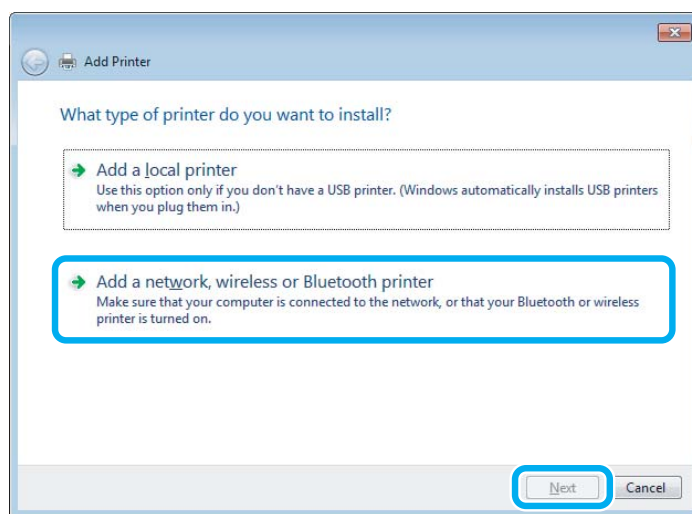
Windows 7 et Vista :

Cliquez sur **Add a network, wireless or Bluetooth printer (Ajouter une imprimante réseau, sans fil ou Bluetooth)**, puis sur **Next (Suivant)**.

Impression de

Windows XP :

Sélectionnez **A network printer, or a printer attached to another computer (Une imprimante réseau ou une imprimante connectée à un autre ordinateur)** et cliquez sur **Next (Suivant)**.

**4**

Suivez les instructions affichées à l'écran pour sélectionner le produit que vous souhaitez utiliser.

Remarque :

*Selon le système d'exploitation et la configuration de l'ordinateur auquel le produit est connecté, il est possible que l'Add Printer Wizard (Assistant Ajout d'imprimante) vous invite à installer le pilote d'impression à partir du disque du logiciel du produit. Cliquez sur le bouton **Have Disk (Disque fourni)** et suivez les instructions qui s'affichent à l'écran.*

Configuration pour Mac OS X

Pour configurer le produit sur un réseau Mac OS X, utilisez le paramètre Printer Sharing (Partage d'imprimantes). Pour plus de détails, reportez-vous à la documentation de votre ordinateur Macintosh.

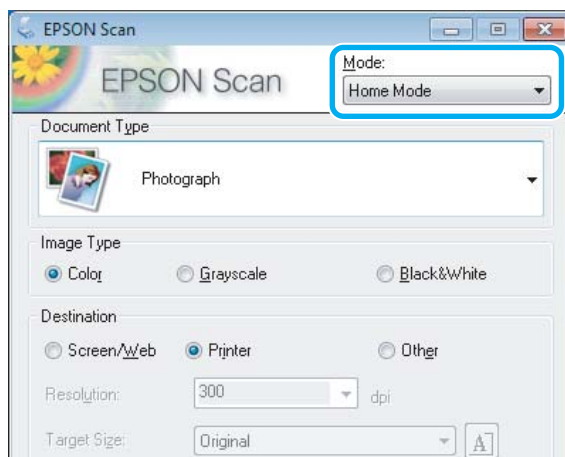
Numérisation

Effectuons une numérisation

Démarrage d'une numérisation

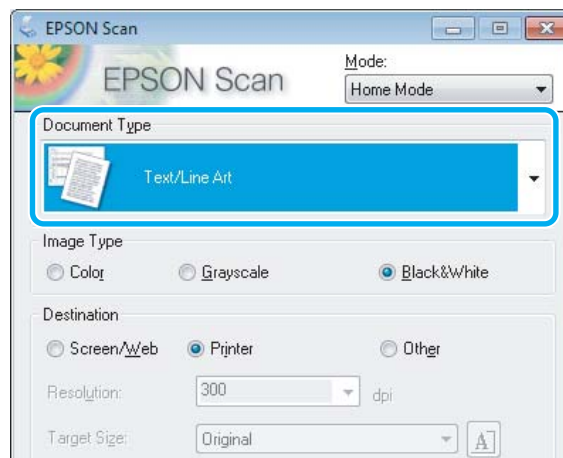
Numérisons un document pour nous habituer à la procédure.

- 1 Placez vos documents originaux sur la vitre du scanner.
➔ « Mise en place de documents originaux » à la page 42
- 2 Démarrez Epson Scan.
 - Windows 8 :
Sélectionnez l'icône **EPSON Scan** sur le bureau ou sélectionnez **EPSON Scan** au niveau de l'écran **Start (Démarrer)**.
 - Windows 7, Vista et XP :
Double-cliquez sur l'icône **Epson Scan** située sur le bureau.
 - Mac OS X :
Sélectionnez **Applications > Epson Software > EPSON Scan**.
- 3 Sélectionnez **Home Mode (Mode loisirs)**.

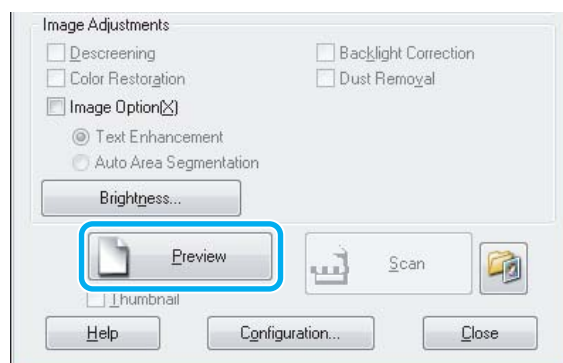


Numérisation

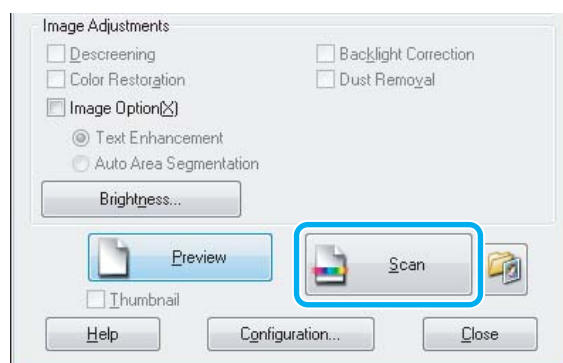
- 4** Sélectionnez **Text/Line Art (Texte/Mode trait)** comme paramètre de **Document Type (Type de document)**.



- 5** Cliquez sur **Preview (Aperçu)**.



- 6** Cliquez sur **Scan (Numériser)**.



Numérisation

7 Cliquez sur OK.





Votre image numérisée est enregistrée.


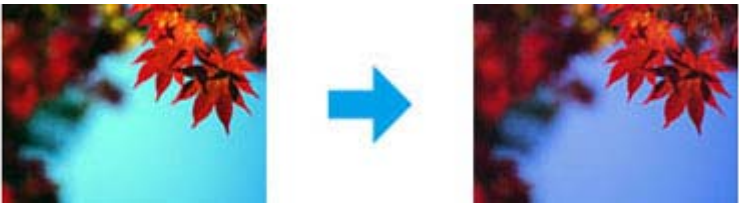



Fonctions d'ajustement de l'image

Epson Scan propose une gamme de paramètres permettant d'optimiser la couleur, la netteté, le contraste et les autres aspects affectant la qualité de l'image.




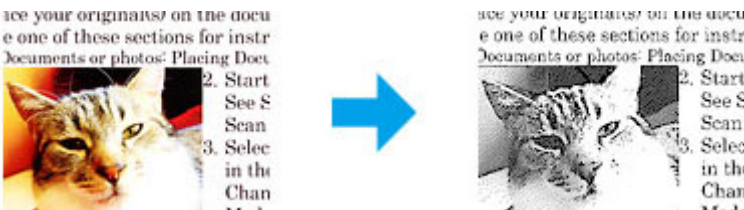

Consultez l'aide pour plus de détails sur Epson Scan.

<p>Histogram (Histogramme)</p>	<p>Permet de fournir une interface graphique dans le cadre de l'ajustement des niveaux des paramètres haute lumière (reflet), ombre et gamma.</p> 
<p>Tone Correction (Réglage des corrections tonales)</p>	<p>Permet de fournir une interface graphique dans le cadre de l'ajustement des niveaux de tons.</p> 

Numérisation

<p>Image Adjustment (Ajustement de l'image)</p>	<p>Permet d'ajuster la luminosité et le contraste ainsi que la balance du rouge, du vert et du bleu de l'image.</p> 
<p>Color Palette (Palette de couleurs)</p>	<p>Fournit une interface graphique permettant d'ajuster les demi-tons, tels que les tonalités chair, sans affecter les zones de lumière et d'ombre de l'image.</p> 
<p>Unsharp Mask (Netteté)</p>	<p>Permet d'augmenter la netteté des bords des zones d'images afin que l'image soit plus nette.</p> 
<p>Descreening (Détramage)</p>	<p>Permet de supprimer les motifs en forme de vagues (appelé effet de moiré) qui peuvent apparaître dans les zones de l'image légèrement ombrées telles que les zones de couleur chair.</p> 
<p>Color Restoration (Restauration de la couleur)</p>	<p>Permet de restaurer automatiquement les photos aux couleurs passées.</p> 

Numérisation

<p>Backlight Correction (Correction du rétroéclairage)</p>	<p>Permet de supprimer les ombres présentes sur les photos disposant d'un rétroéclairage trop important.</p> 
<p>Dust Removal (Dépoussiérage)</p>	<p>Permet de supprimer automatiquement les traces de poussière présentes sur les originaux.</p> 
<p>Text Enhancement (Optimisation du texte)</p>	<p>Permet d'améliorer la reconnaissance du texte lors de la numérisation de documents texte.</p> 
<p>Auto Area Segmentation (Segmentation zone auto)</p>	<p>Permet de rendre plus visibles les images en noir et blanc et de rendre plus précise la reconnaissance du texte en séparant le texte des graphiques.</p> 
<p>Color Enhance (Accentuer la couleur)</p>	<p>Permet d'accentuer une couleur particulière. Vous pouvez choisir le rouge, le bleu ou le vert.</p> 

Numérisation de base à partir du panneau de commande

Vous pouvez numériser des documents et envoyer les images numérisées depuis le produit vers un ordinateur connecté. Vérifiez que le logiciel du produit est installé sur votre ordinateur et que le produit est connecté à l'ordinateur.

Remarque :

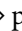
Si vous souhaitez numériser vos données sur une carte mémoire, insérez d'abord une carte mémoire.

➔ « [Insertion d'une carte mémoire](#) » à la page 41

- 1 Placez vos originaux.
➔ « [Mise en place de documents originaux](#) » à la page 42
- 2 Activez le mode **Numériser** sous le menu Accueil.
- 3 Sélectionnez un élément du menu de numérisation.
➔ « [Mode de numérisation](#) » à la page 123
- 4 Si vous sélectionnez **Num. vers carte mém.**, vous pouvez définir les paramètres de numérisation. Si vous sélectionnez **Numériser vers PC**, sélectionnez l'ordinateur utilisé.

Remarque :

- Si le produit est connecté à un réseau, vous pouvez sélectionner l'ordinateur sur lequel vous souhaitez enregistrer les images numérisées.
- Vous pouvez modifier le nom d'ordinateur affiché sur le panneau de commande à l'aide de l'application Epson Event Manager.
- Si vous souhaitez utiliser le service Numériser vers Cloud, consultez le site du portail Epson Connect.
➔ « [Utilisation du service Epson Connect](#) » à la page 11

- 5 Appuyez sur  pour lancer la numérisation.

Votre image numérisée est enregistrée.

Liste des menus du mode de numérisation

Reportez-vous à la section suivante pour consulter la liste des menus du mode Numériser.

➔ « [Mode de numérisation](#) » à la page 123

Numérisation de base à partir de votre ordinateur

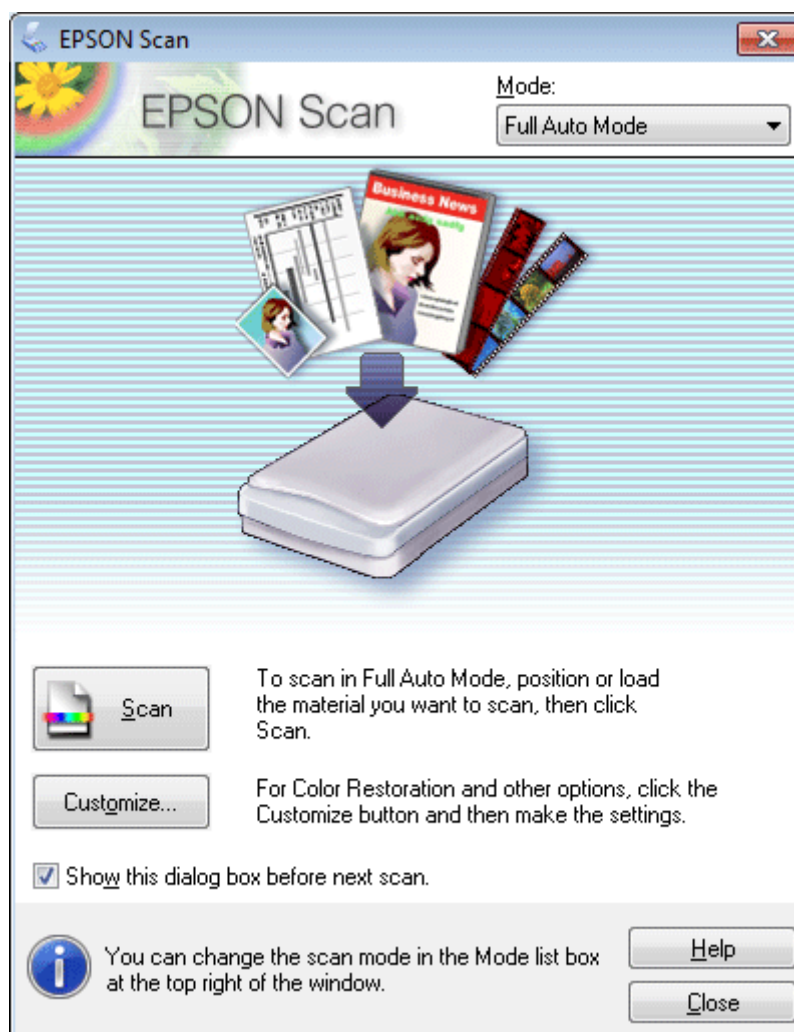
Numérisation en Full Auto Mode (Mode auto)

Le Full Auto Mode (Mode auto) vous permet de réaliser des numérisations rapides et faciles sans définir aucun paramètre ou afficher l'image en aperçu. Ce mode est utile si vous devez numériser vos originaux en taille 100 %.

Remarque :

- Ce mode n'est pas disponible lorsque le Chargeur est installé.
- Consultez l'aide pour plus de détails sur Epson Scan.

- 1 Placez vos originaux.
- 2 Démarrez Epson Scan.
➔ « Démarrage du pilote Epson Scan » à la page 96
- 3 Sélectionnez **Full Auto Mode (Mode auto)** dans la liste Mode.



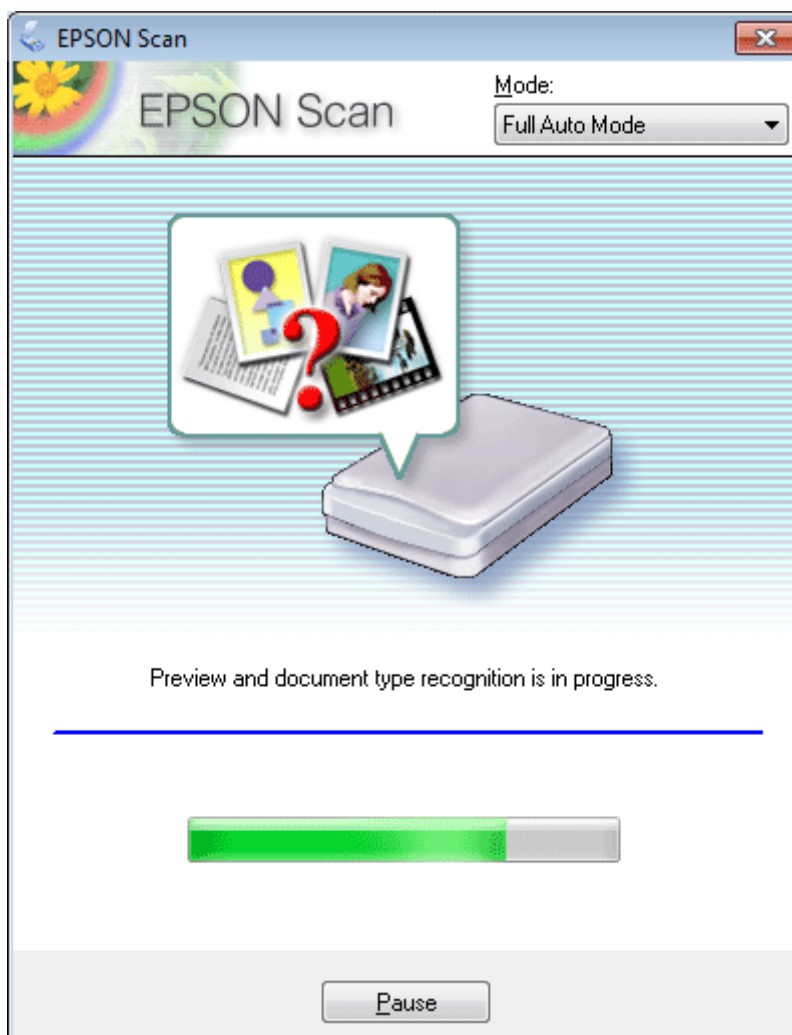
Numérisation

Remarque :

Si la case à cocher **Show this dialog box before next scan** (**Afficher cette boîte de dialogue avant la nouvelle numérisation**) n'est pas activée, Epson Scan lance immédiatement la numérisation sans afficher cet écran. Pour revenir à cet écran, cliquez sur **Cancel** (**Annuler**) dans la boîte de dialogue Scanning (Numérisation) pendant la numérisation.

4

Cliquer sur **Scan** (**Numériser**). Epson Scan permet de démarrer la numérisation en Full Auto Mode (Mode auto).



Epson Scan affiche chaque image en aperçu, détecte le type d'original et sélectionne automatiquement les paramètres de numérisation.

Votre image numérisée est enregistrée.

Numérisation en mode Home Mode (Mode loisirs)

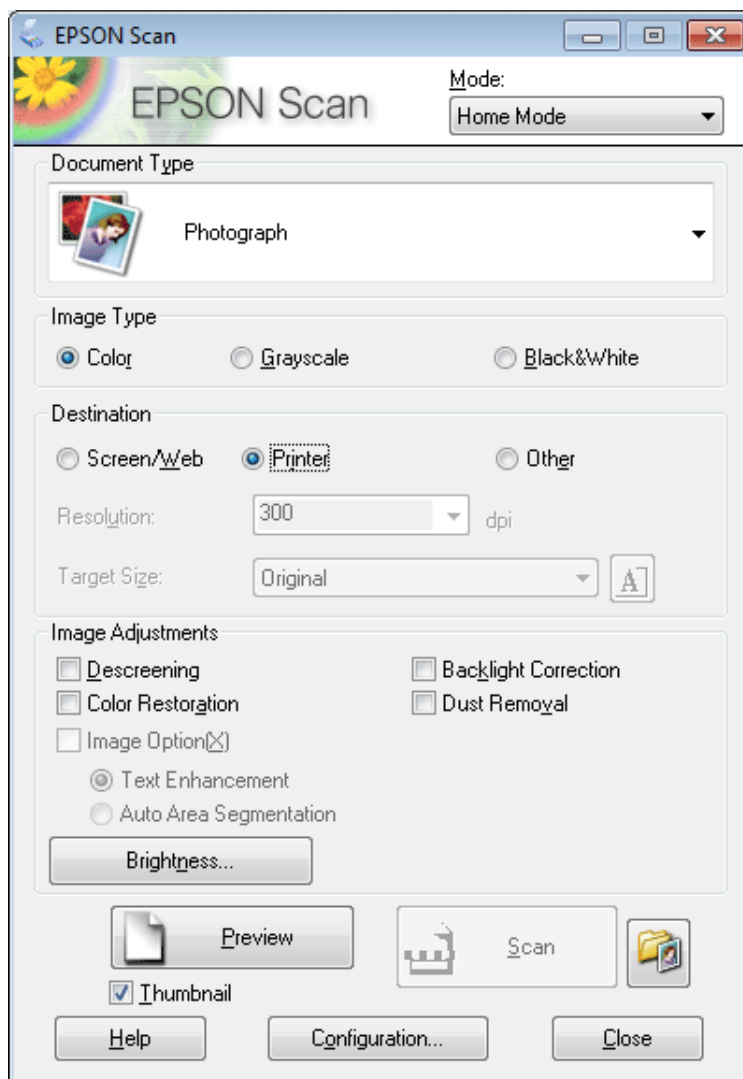
Le Home Mode (Mode loisirs) vous permet de personnaliser certains paramètres de numérisation et de vérifier leurs effets dans une image en aperçu. Ce mode est pratique pour la numérisation de base de photos et de graphiques.

Numérisation

Remarque :

- En mode Home Mode (Mode loisirs), vous pouvez uniquement numériser à partir de la vitre du scanner.
- Consultez l'aide pour plus de détails sur Epson Scan.

- 1 Placez vos originaux.
➔ « Vitre du scanner » à la page 45
- 2 Démarrez Epson Scan.
➔ « Démarrage du pilote Epson Scan » à la page 96
- 3 Sélectionnez **Home Mode (Mode loisirs)** dans la liste Mode.



- 4 Sélectionnez le paramètre Document Type (Type de document).
- 5 Sélectionnez le paramètre Image Type (Type d'image).
- 6 Cliquez sur **Preview (Aperçu)**.
➔ « Aperçu et ajustement de la zone de numérisation » à la page 87

Numérisation

- 7 Ajustez d'exposition, la luminosité et d'autres paramètres de qualité d'image.
- 8 Cliquez sur **Scan (Numériser)**.
- 9 Dans la fenêtre File Save Settings (Enregistrement des fichiers), sélectionnez le paramètre Type et cliquez sur **OK**.

Remarque :

Si la case à cocher **Show this dialog box before next scan (Afficher cette boîte de dialogue avant la nouvelle numérisation)** n'est pas activée, Epson Scan lance immédiatement la numérisation sans afficher la fenêtre File Save Settings (Enregistrement des fichiers).

Votre image numérisée est enregistrée.

Numérisation en Office Mode (Mode bureautique)

Office Mode (Mode bureautique) vous permet de numériser rapidement des documents textes sans aperçu de votre image.

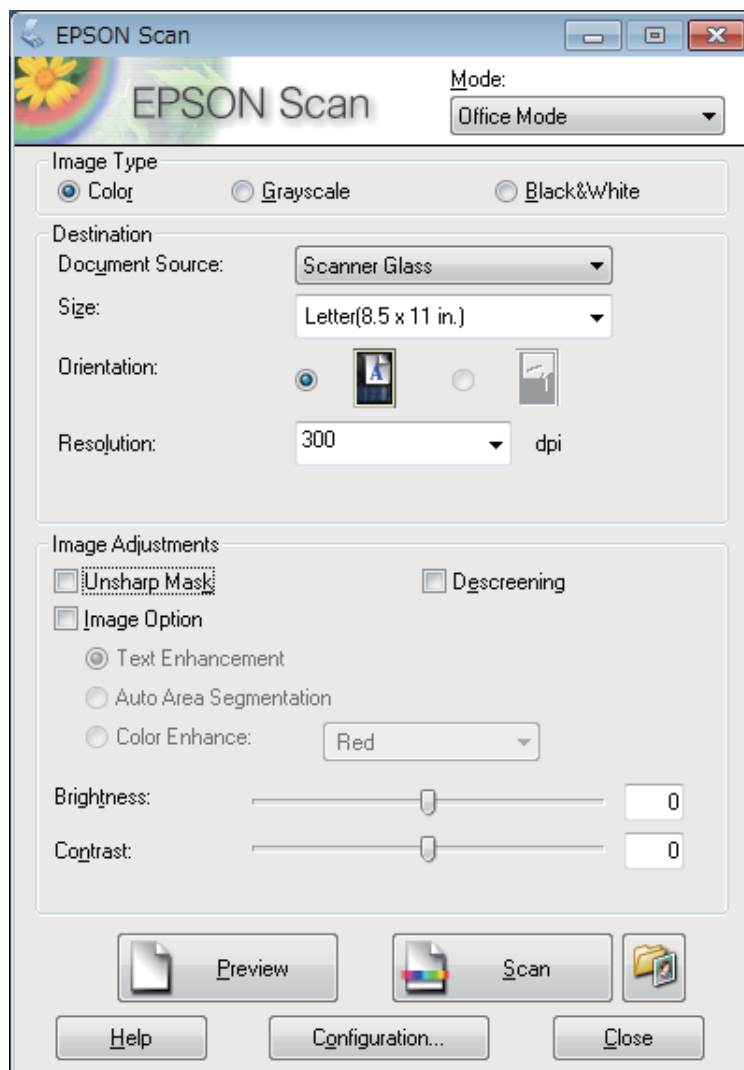
Remarque :

Consultez l'aide pour plus de détails sur Epson Scan.

- 1 Placez vos originaux.
➔ « Mise en place de documents originaux » à la page 42
- 2 Démarrez Epson Scan.
➔ « Démarrage du pilote Epson Scan » à la page 96

Numérisation

- 3** Sélectionnez **Office Mode (Mode bureautique)** dans la liste Mode.



- 4** Sélectionnez le paramètre Image Type (Type d'image).
- 5** Sélectionnez le paramètre Document Source (Source du document).
- 6** Sélectionnez la taille de l'original dans le paramètre Size (Taille).
- 7** Sélectionnez la résolution appropriée à votre original dans le paramètre Resolution (Résolution).
- 8** Cliquez sur **Scan (Numériser)**.

Numérisation

- 9 Dans la fenêtre File Save Settings (Enregistrement des fichiers), sélectionnez le paramètre Type et cliquez sur OK.

Remarque :

Si la case à cocher **Show this dialog box before next scan** (**Afficher cette boîte de dialogue avant la nouvelle numérisation**) n'est pas activée, Epson Scan lance immédiatement la numérisation sans afficher la fenêtre File Save Settings (Enregistrement des fichiers).

Votre image numérisée est enregistrée.

Numérisation en mode Professional Mode (Mode professionnel)

Le Professional Mode (Mode professionnel) vous permet de contrôler l'intégralité des paramètres de numérisation et de vérifier les modifications que vous avez réalisées en affichant l'image en aperçu. Ce mode est recommandé pour les utilisateurs avancés.

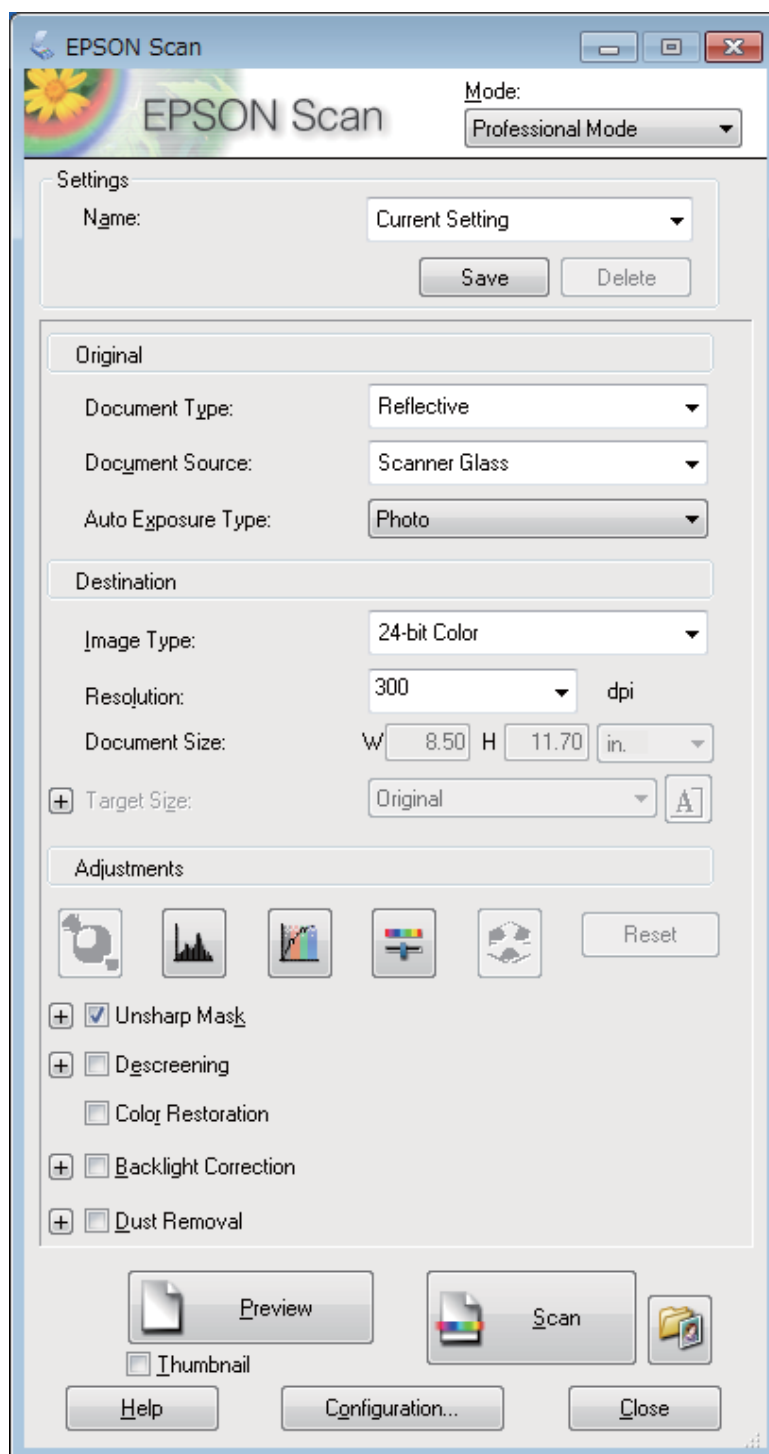
Remarque :

Consultez l'aide pour plus de détails sur Epson Scan.

- 1 Placez vos originaux.
➔ « Mise en place de documents originaux » à la page 42
- 2 Démarrez Epson Scan.
➔ « Démarrage du pilote Epson Scan » à la page 96

Numérisation

- 3 Sélectionnez **Professional Mode (Mode professionnel)** dans la liste Mode.



- 4 Sélectionnez le type de l'original numérisé dans le paramètre Document Type (Type de document).

- 5 Sélectionnez le paramètre Document Source (Source du document).

- 6 Sélectionnez **Photo** ou **Document** pour le paramètre Auto Exposure Type (Option d'Auto Exposition).

Numérisation

- 7 Sélectionnez le paramètre Image Type (Type d'image).
- 8 Sélectionnez la résolution appropriée à votre original dans le paramètre Resolution (Résolution).
- 9 Cliquez sur **Preview (Aperçu)** pour afficher l'image en aperçu. La fenêtre Preview (Aperçu) contenant votre image s'ouvre.
➔ « [Aperçu et ajustement de la zone de numérisation](#) » à la page 87

Remarques relatives au Chargeur (ADF) :

L'ADF charge la première page de votre document, puis Epson Scan réalise une prénumérisation et affiche la fenêtre Preview (Aperçu). L'ADF éjecte votre première page.

Placez la première page de votre document sur le haut du reste des pages, puis chargez l'intégralité du document dans l'ADF.

- 10 Si nécessaire, sélectionnez la taille de l'image numérisée dans le paramètre Target Size (Taille cible). Vous pouvez numériser les images selon leur format original ou les réduire/agrandir lors de la numérisation en sélectionnant Target Size (Taille cible).
- 11 Ajustez la qualité de l'image si nécessaire.
➔ « [Fonctions d'ajustement de l'image](#) » à la page 76
- 12 Cliquez sur **Scan (Numériser)**.
- 13 Dans la fenêtre File Save Settings (Enregistrement des fichiers), sélectionnez le paramètre Type et cliquez sur **OK**.

Remarque :

Si la case à cocher **Show this dialog box before next scan (Afficher cette boîte de dialogue avant la nouvelle numérisation)** n'est pas activée, Epson Scan lance immédiatement la numérisation sans afficher la fenêtre File Save Settings (Enregistrement des fichiers).

Votre image numérisée est enregistrée.

Aperçu et ajustement de la zone de numérisation

Sélection d'un mode aperçu

Après avoir sélectionné les paramètres de base et la résolution, vous pouvez afficher votre image en aperçu dans une fenêtre nommée Preview (Aperçu), qui vous permet de sélectionner et d'ajuster la zone d'image des images à numériser. Il existe deux types d'affichage en aperçu.

- L'aperçu Normal (Normale) affiche les images en aperçu dans leur intégralité. Vous pouvez sélectionner la zone de numérisation et procéder aux ajustements de la qualité de l'image manuellement.
- L'aperçu Thumbnail (Miniature) permet d'afficher des images en aperçu sous la forme de miniatures. Epson Scan repère automatiquement les bords de la zone de numérisation, applique les réglages d'exposition automatique et fait pivoter l'image si nécessaire.

Numérisation

Remarque :

- ❑ Certains des paramètres que vous avez modifiés après l'aperçu d'une image sont réinitialisés si vous modifiez le mode d'aperçu.
- ❑ En fonction du type de document et du mode Epson Scan que vous utilisez, vous ne pourrez peut-être pas changer le type d'aperçu.
- ❑ Lorsque vous affichez l'aperçu d'images, la boîte de dialogue Preview (Aperçu) s'affiche et les images sont affichées dans le mode d'aperçu par défaut. Si vous affichez l'aperçu alors que la boîte de dialogue Preview (Aperçu) n'est pas affichée, l'image/les images sera/seront affichée(s) dans le mode d'aperçu affiché juste avant l'aperçu.
- ❑ Pour redimensionner la fenêtre Preview (Aperçu), cliquez et faites glisser le coin de la fenêtre.
- ❑ Consultez l'aide pour plus de détails sur Epson Scan.


Création d'une zone de cadrage

Une zone de cadrage est une ligne pointillée mobile qui apparaît au niveau des bords de l'image affichée en aperçu pour délimiter la zone de numérisation.

Pour dessiner la zone de cadrage, procédez d'une des manières suivantes.

- ❑ Pour dessiner manuellement la zone de cadrage, placez le curseur sur la zone dans laquelle vous souhaitez placer le coin de la zone de cadrage et cliquez. Faites glisser la croix sur l'image jusqu'au coin opposé de la zone de numérisation de votre choix.


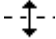


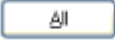


- ❑ Pour dessiner automatiquement la zone de cadrage, cliquez sur l'icône de localisation automatique . Vous ne pouvez utiliser cette icône que lorsque vous êtes en mode aperçu normal et que seul un document se trouve sur la vitre du scanner.
- ❑ Pour dessiner une zone de cadrage d'une taille spécifique, saisissez les nouvelles largeur et hauteur dans le paramètre Document Size (Taille du document).
- ❑ Pour obtenir de meilleurs résultats et une exposition optimisée de l'image, assurez-vous que les bords de la zone de cadrage se situent bien à l'intérieur de l'image en aperçu. N'incluez dans la zone de cadrage aucune des zones situées autour de l'image en aperçu.

Ajustement d'une zone de cadrage

Vous pouvez déplacer la zone de cadrage et ajuster sa taille. Si vous utilisez l'aperçu normal, vous pouvez créer plusieurs zones de cadrage (50 au maximum) sur chacune des images et numériser ainsi différentes zones d'images vers plusieurs fichiers distincts.

Numérisation

	<p>Pour déplacer la zone de cadrage, placez le curseur dans la zone de cadrage. Le curseur prend l'aspect d'une main. Cliquez et faites glisser la zone de cadrage à l'emplacement souhaité.</p>
	<p>Pour redimensionner la zone de cadrage, placez le curseur sur un bord ou un coin de la zone de cadrage. Le curseur prend l'aspect d'une flèche double droite ou inclinée. Cliquez et faites glisser le bord ou le coin jusqu'à obtention de la taille souhaitée.</p>
	<p>Pour créer des zones de cadrage supplémentaires de la même taille, cliquez sur cette icône.</p>
	<p>Pour supprimer une zone de cadrage, cliquez à l'intérieur de la zone de cadrage et cliquez cette icône.</p>
	<p>Pour activer toutes les zones de cadrage, cliquez sur cette icône.</p>

Remarque :

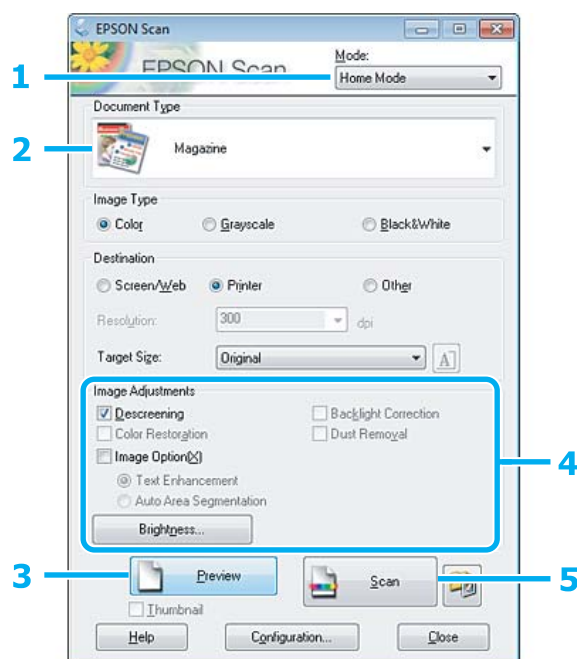
- ❑ Si vous souhaitez limiter les déplacements de la zone de cadrage aux déplacements verticaux et horizontaux, maintenez la touche **Shift** enfoncée lors du déplacement de la zone de cadrage.
- ❑ Si vous souhaitez limiter les dimensions de la zone de cadrage aux proportions de la zone actuelle, maintenez la touche **Shift** enfoncée lors du redimensionnement de la zone de cadrage.
- ❑ Si vous avez créé plusieurs zones de cadrage, assurez-vous de bien cliquer sur le bouton **All (Toutes)** de la fenêtre Preview (Aperçu) avant de numériser. Dans le cas contraire, seule la zone à l'intérieur de la dernière zone de cadrage créée est numérisée.

Divers types de numérisations

Numérisation d'un magazine

En premier lieu, placez votre magazine et démarrez Epson Scan.

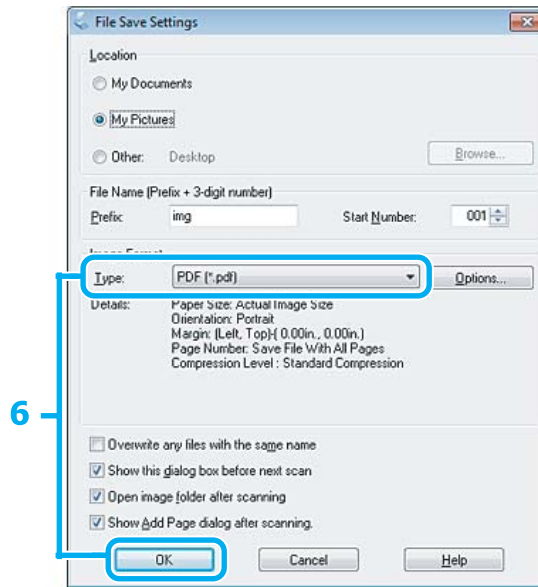
➔ « Démarrage d'une numérisation » à la page 74



- 1 Sélectionnez **Home Mode (Mode loisirs)** dans la liste Mode.
- 2 Sélectionnez **Magazine** pour le paramètre Document Type (Type de document).
- 3 Cliquez sur **Preview (Aperçu)**.
- 4 Ajustez d'exposition, la luminosité et d'autres paramètres de qualité d'image.
Consultez l'aide pour plus de détails sur Epson Scan.

Numérisation

5 Cliquez sur **Scan (Numériser)**.



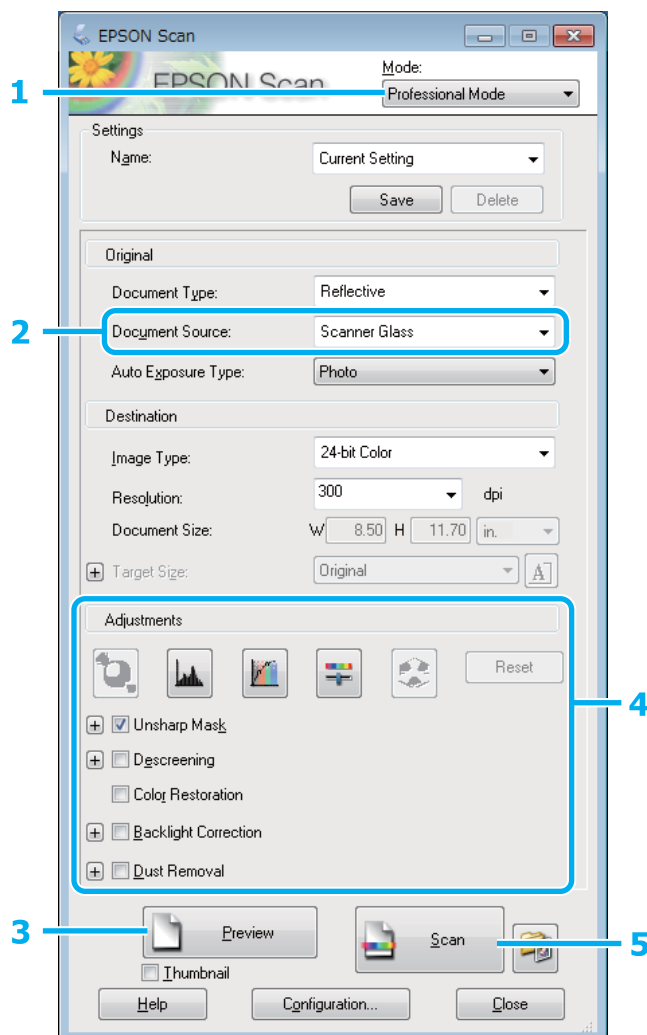
6 Sélectionnez **PDF** comme paramètre Type, puis cliquez sur **OK**.

Votre image numérisée est enregistrée.

Numérisation de plusieurs documents dans un fichier PDF

En premier lieu, placez votre document et démarrez Epson Scan.

➔ « Démarrage d'une numérisation » à la page 74



1 Sélectionnez **Professional Mode (Mode professionnel)** dans la liste Mode.

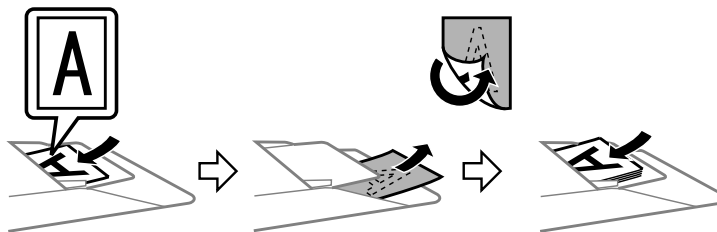
2 Sélectionnez le paramètre Document Source (Source du document).

Numérisation

- 3** Cliquez sur **Preview (Aperçu)**.

Remarques relatives au Chargeur (ADF) :

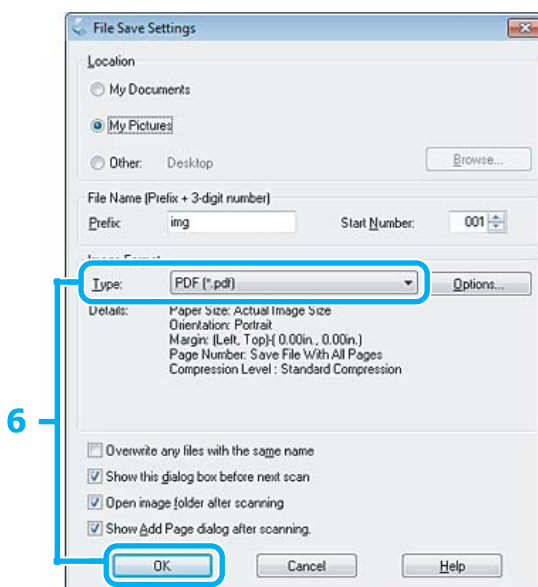
La page de document éjectée par l'ADF n'a pas encore été numérisée. Rechargez l'intégralité du document dans l'ADF.



- 4** Ajustez d'exposition, la luminosité et d'autres paramètres de qualité d'image.

Consultez l'aide pour plus de détails sur Epson Scan.

- 5** Cliquez sur **Scan (Numériser)**.



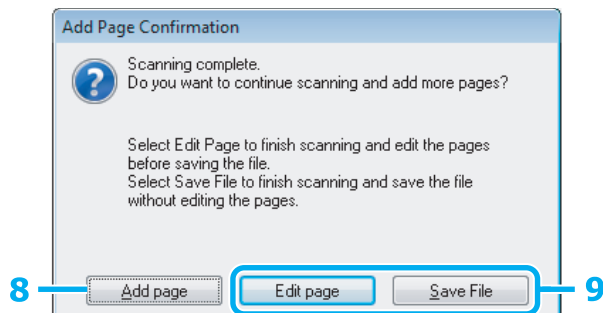
- 6** Sélectionnez **PDF** comme paramètre Type, puis cliquez sur **OK**.

Remarque :

Si la case à cocher **Show Add Page dialog after scanning (Afficher boîte de dialogue Ajouter page après num)** n'est pas activée, Epson Scan enregistre automatiquement le document sans afficher la **Add Page Confirmation (Confirmation ajout de pages)** fenêtre.

Numérisation

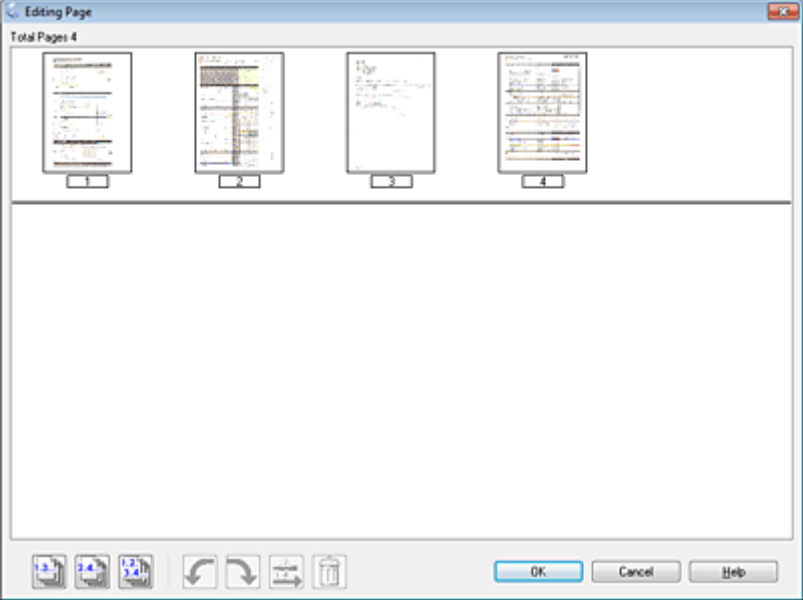
7 Epson Scan démarre la numérisation du document.



8 Si vous souhaitez numériser davantage de pages, cliquez sur **Add page (Ajouter page)**. Chargez le document et procédez à une nouvelle numérisation, en répétant la procédure si nécessaire pour chaque page.

Si vous avez terminé la numérisation, passer à l'étape 9.

9 Cliquez sur **Edit page (Modifier page)** ou **Save File (Enreg. fichier)**.

<p>Edit page (Modifier page)</p>	<p>Sélectionnez ce bouton si vous souhaitez supprimer ou réorganiser des pages. Puis utilisez les icônes en bas de la fenêtre Editing Page (Modification de la page) pour sélectionner, faire pivoter, réorganiser et supprimer les pages. Consultez l'aide pour plus de détails sur Epson Scan.</p>  <p>Cliquez sur OK lorsque vous avez terminé la modification des pages.</p>
<p>Save File (Enreg. fichier)</p>	<p>Sélectionnez ce bouton lorsque vous avez terminé.</p>

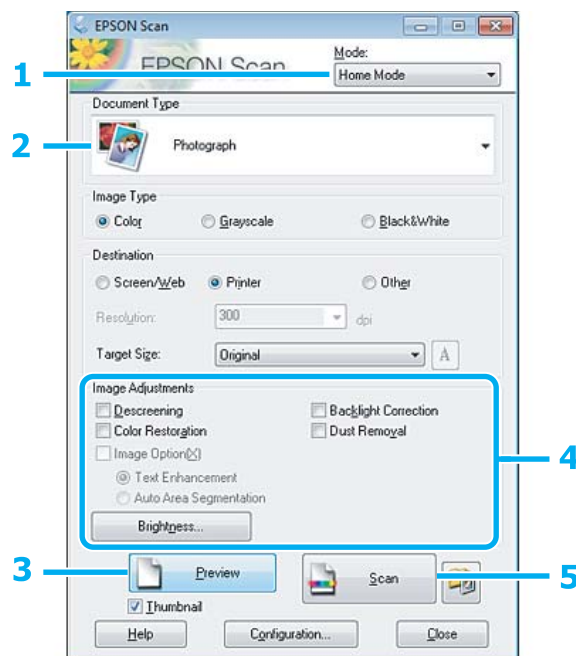
Les pages sont enregistrées dans un fichier PDF.

Numérisation

Numérisation d'une photo

Tout d'abord, placez votre photo sur la vitre du scanner et lancez Epson Scan.

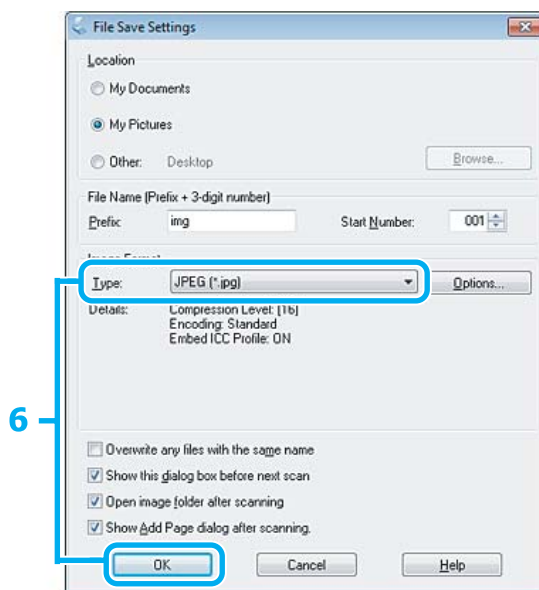
➔ « Démarrage d'une numérisation » à la page 74



- 1 Sélectionnez **Home Mode (Mode loisirs)** dans la liste Mode.
- 2 Sélectionnez **Photograph (Photographie)** pour le paramètre Document Type (Type de document).
- 3 Cliquez sur **Preview (Aperçu)**.
- 4 Ajustez d'exposition, la luminosité et d'autres paramètres de qualité d'image.
Consultez l'aide pour plus de détails sur Epson Scan.

Numérisation

- 5** Cliquez sur **Scan (Numériser)**.



- 6** Sélectionnez **JPEG** comme paramètre **Type**, puis cliquez sur **OK**.

Votre image numérisée est enregistrée.

Informations relatives au logiciel

Démarrage du pilote Epson Scan

Ce logiciel vous permet de commander tous les aspects de la numérisation. Vous pouvez l'utiliser en tant que programme de numérisation indépendante ou avec un autre programme de numérisation compatible TWAIN.

Démarrage

- ❑ Windows 8 :
Sélectionnez l'icône **Epson Scan** du bureau.
Ou sélectionnez **Epson Scan** au niveau de l'écran **Start (Démarrer)**.
- ❑ Windows 7, Vista et XP :
Double-cliquez sur l'icône **EPSON Scan** située sur le bureau.
Ou sélectionnez l'icône du bouton **Start (Démarrer)** ou **Start (Démarrer) > All Programs (Tous les programmes)** ou **Programs (Programmes) > EPSON > EPSON Scan > EPSON Scan**.
- ❑ Mac OS X :
Sélectionnez **Applications > Epson Software > EPSON Scan**.

Accès à l'aide

Cliquez sur le bouton **Help (Aide)** du pilote d'Epson Scan.

Lancement de l'application Epson Event Manager

Remarque :


Il est possible que ce logiciel de numérisation ne soit pas fourni dans certains pays.

Ce logiciel vous permet d'attribuer des boutons du produit pour ouvrir un programme de numérisation. Vous pouvez également enregistrer des paramètres de numérisation que vous utilisez fréquemment, ce qui peut réellement accélérer vos projets de numérisation.

Démarrage

- Windows 8 :
Cliquez avec le bouton droit de la souris sur l'écran **Start (Démarrer)** ou faites glisser votre doigt sur l'écran **Start (Démarrer)** par le haut ou par le bas, sélectionnez **All apps (Toutes les applications) > Epson Software > Event Manager**.
- Windows 7, Vista et XP :
Sélectionnez le bouton Start (Démarrer) ou **Start (Démarrer) > All Programs (Tous les programmes) ou Programs (Programmes) > Epson Software > Event Manager**.
- Mac OS X :
Sélectionnez **Applications > Epson Software**, et double-cliquez sur l'icône **Launch Event Manager**.

Accès à l'aide

- Windows :
Cliquez sur l'icône  dans le coin supérieur droit de l'écran.
- Mac OS X :
Cliquez sur **menu > Help (Aide) > Epson Event Manager Help (Aide)**.

Télécopie

Présentation de l'application FAX Utility

FAX Utility est un logiciel permettant de transmettre des données, tels que des documents, des schémas et des tableaux créés à l'aide d'une application de traitement de texte ou de feuille de calcul, directement par télécopie, sans recourir à une impression. Cet utilitaire dispose également d'une fonction qui permet d'enregistrer les télécopies reçues en tant que fichiers PDF sur l'ordinateur. Procédez comme suit pour exécuter l'utilitaire.

Windows

Cliquez sur le bouton Start (Démarrer) (Windows 7 et Vista) ou cliquez sur **Start (Démarrer)** (Windows XP), pointez vers **All Programs (Tous les programmes)**, sélectionnez **Epson Software**, puis cliquez sur **FAX Utility**.

Sous Windows 8, cliquez avec le bouton droit de la souris sur l'écran **Start (Démarrer)** ou faites glisser votre doigt sur l'écran **Start (Démarrer)** par le haut ou par le bas, sélectionnez **All apps (Toutes les applications) > Epson Software > FAX Utility**.

Mac OS X

Cliquez sur **System Preference**, sur **Print & Fax (Imprimantes et fax)** ou **Print & Scan (Imprimantes et scanners)**, puis sélectionnez **FAX** (votre imprimante) sous **Printer (Imprimante)**. Procédez ensuite comme suit :

Mac OS X 10.6.x, 10.7.x, 10.8.x : **Option & Supplies - Utility (Utilitaires) - Open Printer Utility (Ouvrir l'utilitaire de l'imprimante)**

Mac OS X 10.5.8 : **Open Print Queue (Ouvrir la liste d'attente d'impression) - Utility (Utilitaires)**

Remarque :

Pour plus de détails, reportez-vous à l'aide en ligne de l'application FAX Utility.

Connexion à une ligne téléphonique

À propos du câble téléphonique

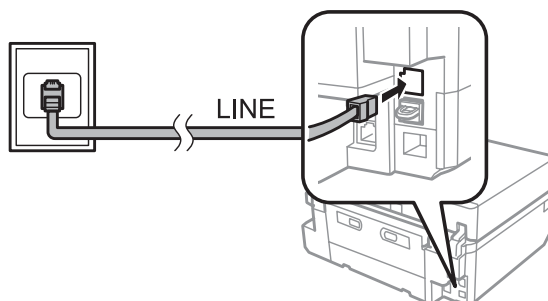
Utilisez un câble téléphonique dont l'interface correspond aux spécifications suivantes.

- Ligne téléphonique RJ-11
- Connexion du poste téléphonique RJ-11

Selon le pays, il est possible qu'un câble téléphonique soit inclus avec le produit. Si tel est le cas, utilisez ce câble.

Utilisation de la ligne téléphonique pour la télécopie uniquement

- 1 Connectez un câble téléphonique provenant d'une prise téléphonique murale au port LINE.

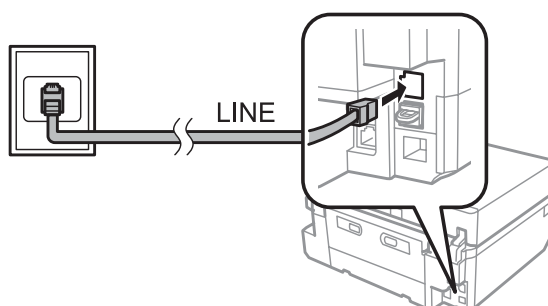


- 2 Veillez à ce que le mode **Réponse automatique** soit réglé sur **Activé**.
 ➔ « Configuration pour la réception automatique de télécopies » à la page 110

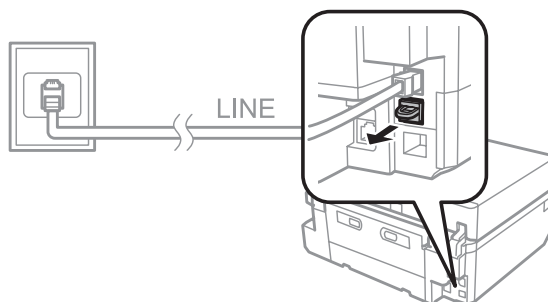
! *Important :*
 Si vous ne connectez pas un téléphone externe au produit, veillez à bien activer la fonction de réponse automatique. Sinon vous ne pourrez pas recevoir de télécopies.

Partage d'une ligne avec un téléphone

- 1 Connectez un câble téléphonique provenant d'une prise téléphonique murale au port LINE.

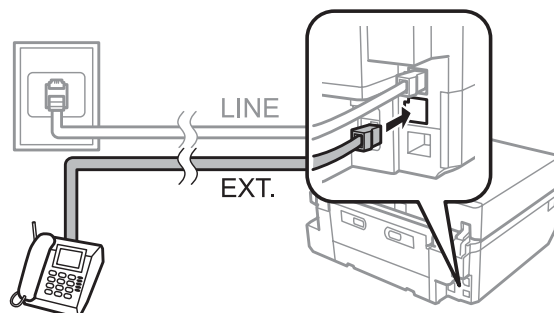


- 2 Retirez le cache.



Télécopie

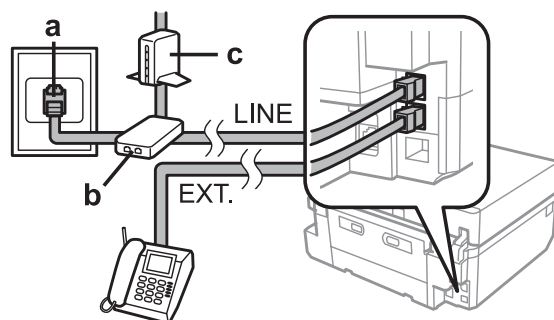
- 3** Connectez un téléphone ou un répondeur au port EXT.



Remarque :

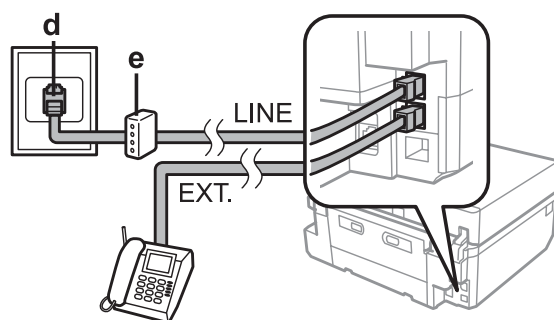
- Pour connaître les autres méthodes de connexion, reportez-vous à la section suivante.
- Pour plus d'informations, reportez-vous à la documentation fournie avec vos appareils.

Connexion à DSL



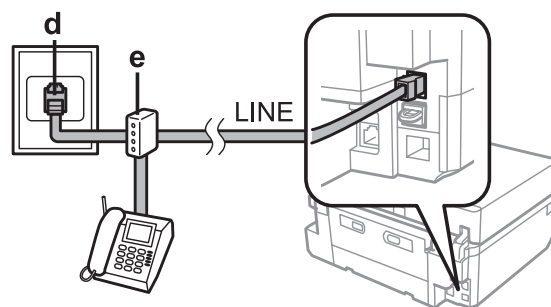
a	Prise téléphonique murale
b	Filtre DSL
c	Modem DSL

Connexion à ISDN (un numéro de téléphone)



d	Prise murale ISDN
e	Adaptateur de terminal ou routeur ISDN

Connexion à ISDN (deux numéros de téléphone)



d	Prise murale ISDN
e	Adaptateur de terminal ou routeur ISDN

Définition du type de ligne

Si vous utilisez un système téléphonique PBX et que vous avez connecté le produit à la ligne téléphonique PBX, modifiez le réglage Type ligne comme indiqué ci-dessous.

Remarque :

Les systèmes PBX (autocommutateur privé) sont utilisés dans les bureaux, il est nécessaire de saisir un code d'accès externe, tel que le «9», pour appeler une ligne extérieure. Le paramètre Type ligne est réglé par défaut sur PSTN (Public Switched Telephone Network, réseau téléphonique public commuté), qui est une ligne téléphonique standard, similaire à celle que vous avez chez vous.

- 1 Activez le mode **Config.** sous le menu Accueil.
- 2 Sélectionnez **Paramètres de télécopie.**
- 3 Sélectionnez **Communication.**
- 4 Sélectionnez **Type ligne.**
- 5 Sélectionnez **PBX.**
- 6 Sélectionnez **Utiliser** ou **Ne pas utiliser** sur l'écran Code d'accès. Si vous avez sélectionné **Utiliser**, passez à l'étape suivante.
- 7 Saisissez un code d'accès externe, puis appuyez sur **Fini.**

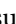
Télécopie

Remarque :

Nous vous recommandons d'utiliser le code d'accès. Une fois le paramètre défini, utilisez le symbole dièse (#) plutôt que le code d'accès externe exact lorsque vous composez des numéros de fax extérieurs ou lorsque vous les stockez dans la liste **Contacts**. Le produit remplace automatiquement le symbole dièse par le code défini lors de la numérotation. Le symbole dièse peut permettre d'éviter des problèmes de connexion (ce qui n'est pas le cas lors de la saisie d'un code exact).

Vérification de la connexion de télécopie

Vous pouvez déterminer si le produit est prêt à envoyer ou recevoir des télécopies.

- 1 Chargez du papier ordinaire au format A4 dans le bac.
➔ « [Chargement du papier](#) » à la page 29
- 2 Activez le mode **Config.** sous le menu **Accueil**.
- 3 Sélectionnez **Paramètres de télécopie**.
- 4 Sélectionnez **Vérif. connex fax**.
- 5 Appuyez sur  pour imprimer le rapport.

Remarque :

Si une erreur est signalée, essayez les solutions proposées dans le rapport.

Configuration des fonctions de télécopie

Configuration des entrées de numérotation rapide

Vous pouvez créer une liste de numérotation rapide vous permettant de sélectionner rapidement des numéros de destinataires lors d'une opération de télécopie. Vous pouvez enregistrer jusqu'à 60 entrées de numérotation rapide et groupée combinées.

- 1 Activez le mode **Télécopie** sous le menu **Accueil**.
- 2 Appuyez sur **Contacts**.
- 3 Sélectionnez **Ajouter/Modifier contacts**.
- 4 Sélectionnez **Config. num rapide**. Les numéros d'entrée de numérotation rapide disponibles s'affichent.

Télécopie

5 Sélectionnez le numéro d'entrée de numérotation rapide que vous souhaitez enregistrer. Vous pouvez enregistrer jusqu'à 60 entrées.

6 Saisissez un numéro de téléphone. Vous pouvez entrer jusqu'à 64 chiffres.

Remarque :

- Le tiret (« - ») permet de marquer une pause lors de la numérotation. Il ne doit être inséré dans un numéro de téléphone que lorsqu'une pause est nécessaire. Les espaces saisis entre les nombres sont ignorés lors de la numérotation.
- Si vous avez réglé le paramètre **Type ligne** sur **PBX** et défini le code d'accès, saisissez le symbole dièse (#) au début du numéro de fax plutôt que le code d'accès externe.
 ➔ « Définition du type de ligne » à la page 101

7 Sélectionnez **Fini**.

8 Entrez un nom pour identifier l'entrée de numérotation rapide. Vous pouvez entrer jusqu'à 30 caractères.

9 Sélectionnez **Fini** pour enregistrer le nom.

10 Sélectionnez **Options** pour définir la vitesse que vous souhaitez utiliser pour l'envoi de la télécopie au destinataire. Si vous ne souhaitez pas définir la vitesse de télécopie, sélectionnez **Fini**.

Remarque :

En cas d'échec répété de l'envoi d'une télécopie à un destinataire spécifique, réduisez la vitesse de télécopie pour le destinataire en question. Si la vitesse n'est pas définie, la vitesse de télécopie indiquée dans le menu suivant est utilisée.

Config. > Paramètres de télécopie > Communication > Vitesse fax

Configuration des entrées de numérotation groupée

Vous pouvez ajouter des entrées de numérotation rapide à un groupe, vous permettant ainsi d'envoyer une télécopie à plusieurs destinataires à la fois. Vous pouvez entrer jusqu'à 60 entrées de numérotation rapide et groupée combinées.

1 Activez le mode **Télécopie** sous le menu Accueil.

2 Sélectionnez **Contacts**.

3 Sélectionnez **Ajouter/Modifier contacts**.

4 Sélectionnez **Config. num groupe**. Les numéros d'entrée de numérotation groupée disponibles s'affichent.

5 Sélectionnez le numéro d'entrée de numérotation groupée que vous souhaitez enregistrer.

Télécopie

- 6 Entrez un nom pour identifier l'entrée de numérotation groupée. Vous pouvez entrer jusqu'à 30 caractères.
- 7 Sélectionnez **Fini** pour enregistrer le nom.
- 8 Sélectionnez le numéro d'entrée de numérotation rapide que vous souhaitez enregistrer pour la liste de numérotation groupée.
- 9 Répétez l'étape 8 pour ajouter d'autres entrées de numérotation rapide à la liste de numérotation groupée. Vous pouvez enregistrer jusqu'à 30 entrées de numérotation rapide dans une liste de numérotation groupée.
- 10 Sélectionnez **Terminé** pour terminer la création de la liste de numérotation groupée.

Création d'informations d'en-tête

Vous pouvez créer un en-tête de télécopie en ajoutant des informations telles que votre numéro de téléphone ou votre nom.

Remarque :

Veillez à bien définir l'heure correctement.

➔ [« Définition/modification de l'heure et de la région » à la page 161](#)

- 1 Activez le mode **Config.** sous le menu Accueil.
- 2 Sélectionnez **Paramètres de télécopie.**
- 3 Sélectionnez **Communication.**
- 4 Sélectionnez **En-tête.**
- 5 Sélectionnez **En-tête télécopie.**
- 6 Entrez les informations d'en-tête. Vous pouvez entrer jusqu'à 40 caractères.
- 7 Sélectionnez **Fini.**
- 8 Sélectionnez **Votre numéro de téléphone.**

Télécopie

- 9** Entrez votre numéro de téléphone. Vous pouvez entrer jusqu'à 20 chiffres.

Remarque :

Appuyez sur la touche # pour insérer un signe plus (+) qui représente le préfixe d'appel international. Notez que l'astérisque (*) n'est pas disponible.

- 10** Sélectionnez **Fini** pour enregistrer les informations de l'en-tête.

Modification des paramètres d'impression des télécopies reçues

Le produit est initialement configuré pour imprimer toutes les télécopies reçues. Vous pouvez modifier les paramètres de manière à enregistrer les télécopies reçues dans la mémoire du produit, sur un ordinateur ou au niveau d'un périphérique de stockage USB externe, ce qui vous permet de les afficher et de ne les imprimer que si nécessaire. Procédez comme suit pour modifier les paramètres.

- 1** Activez le mode **Config.** sous le menu **Accueil**.
- 2** Sélectionnez **Paramètres de télécopie**.
- 3** Sélectionnez **Paramètres de réception**.
- 4** Sélectionnez **Sortie télécopie**.
Un écran de confirmation s'affiche. Appuyez sur **Modif. les param.**
- 5** Sélectionnez le paramètre souhaité en vous reportant aux explications suivantes.

Vous pouvez activer un ou plusieurs paramètres, voire tous les paramètres.

Enr. dns boîte de réc.

Sélectionnez cette option pour enregistrer les télécopies reçues dans la mémoire du produit. Vous pouvez afficher les télécopies sur l'écran LCD et les imprimer si nécessaire.

➔ « [Affichage des télécopies reçues sur l'écran LCD](#) » à la page 112

Si vous ne sélectionnez que ce paramètre, les télécopies reçues ne sont pas automatiquement imprimées.

! **Important :**

Les télécopies enregistrées dans la mémoire du produit ne sont pas supprimées automatiquement, vous devez les supprimer. Supprimez les télécopies une fois que vous les avez imprimées ou affichées pour libérer de l'espace mémoire. Lorsque la mémoire est pleine, le produit ne peut plus recevoir ou envoyer de télécopies.

Télécopie

❑ Enreg. sur ordinateur

Pour activer cette fonction, vous devez utiliser l'application Epson FAX Utility sur l'ordinateur connecté au produit.

➔ « [Présentation de l'application FAX Utility](#) » à la page 98

Les télécopies reçues sont enregistrées dans le dossier indiqué de l'ordinateur, au format PDF.

Une fois l'application FAX Utility configurée de manière à enregistrer les télécopies sur un ordinateur, vous pouvez sélectionner l'option **Oui, puis Imprimer** au niveau du produit de manière à ce que le produit imprime automatiquement les télécopies reçues lors de leur enregistrement sur l'ordinateur.



Important :

Les télécopies reçues ne sont enregistrées sur l'ordinateur que lorsque l'ordinateur est connecté. Le produit enregistre temporairement les télécopies reçues dans sa mémoire jusqu'à ce qu'elles soient sauvegardées sur l'ordinateur, il est donc possible qu'il n'y ait plus d'espace mémoire disponible si vous laissez l'ordinateur hors tension pendant une période de temps prolongée.

Remarque :

Si vous désactivez cette option alors que certaines télécopies reçues n'ont pas encore été enregistrées sur l'ordinateur, les télécopies sont automatiquement imprimées, sauf si au moins une des autres options est activée.

❑ Enr. sur périph. ext.

Activez cette option pour enregistrer les télécopies reçues sur une carte mémoire ou un périphérique de stockage USB externe connecté au produit. Sélectionnez **Oui, puis Imprimer** pour imprimer automatiquement les télécopies reçues lors de leur enregistrement sur une carte mémoire ou un périphérique.

Avant d'utiliser cette fonction, vous devez procéder à la validation de la carte mémoire ou du périphérique USB externe par le produit et créer un dossier d'enregistrement sur la carte ou le périphérique. Sélectionnez **Créer dossier pour enreg.** et suivez les instructions qui s'affichent à l'écran. Vous ne pouvez pas utiliser de cartes ou de périphériques qui n'ont pas été validés par le produit.



Important :

Le produit mémorise temporairement les télécopies reçues jusqu'à ce qu'elles soient enregistrées sur une carte ou un périphérique validé, il est donc possible qu'il n'y ait plus d'espace mémoire disponible si vous ne connectez pas rapidement une carte ou un périphérique.

Remarque :

- ❑ *En cas d'échec de l'enregistrement des télécopies sur la carte ou le périphérique en raison d'une erreur de type mémoire pleine, le produit enregistre temporairement les télécopies en mémoire jusqu'à ce qu'une carte ou un périphérique validé ne présentant pas d'erreurs soit connecté.*
- ❑ *Si vous désactivez cette option alors que certaines télécopies reçues n'ont pas encore été enregistrées sur le périphérique externe, les télécopies sont automatiquement imprimées, sauf si au moins une des autres options est activée.*

Envoi de télécopies

Envoi de télécopies en saisissant un numéro

1

Placez votre document original dans le chargeur automatique de documents ou sur la vitre du scanner.

➔ « [Mise en place de documents originaux](#) » à la page 42

Télécopie

- 2 Activez le mode **Télécopie** sous le menu Accueil.
- 3 Touchez la zone **Entrer le n° fax** sur l'écran LCD.
- 4 Saisissez le numéro de télécopieur et sélectionnez **Fini**. Vous pouvez entrer jusqu'à 64 chiffres.

Remarque :

- Pour afficher le dernier numéro de télécopie utilisé, appuyez sur **Recomposer**.
- Veillez à saisir les informations de l'en-tête. Certains télécopieurs refusent automatiquement les télécopies n'ayant pas d'informations d'en-tête.

- 5 Appuyez sur ▼, sélectionnez **Couleur** ou **N&B** et modifiez les autres paramètres si nécessaire.

Remarque :

Reportez-vous à la liste des menus du mode de télécopie pour plus d'explications sur chacun des paramètres.
➔ « [Mode de télécopie](#) » à la page 124

- 6 Appuyez sur ◇ pour lancer l'envoi.

Remarque :

Si le numéro de télécopie est occupé ou en cas de problème, ce produit le recompose après une minute. Appuyez sur **Recomposer** pour recomposer immédiatement.

Envoi de télécopies à l'aide d'une numérotation rapide/groupée

Suivez les instructions ci-dessous pour envoyer des télécopies à l'aide d'une numérotation rapide/groupée.

Remarque :

Lors de l'utilisation de la numérotation groupée, vous pouvez uniquement envoyer des télécopies en noir et blanc.

- 1 Placez votre document original dans le chargeur automatique de documents ou sur la vitre du scanner.
➔ « [Mise en place de documents originaux](#) » à la page 42
- 2 Activez le mode **Télécopie** sous le menu Accueil.
- 3 Appuyez sur **Contacts**.
- 4 Sélectionnez le numéro d'entrée pour l'envoi.

Télécopie

- 5** Appuyez sur ▼, sélectionnez **Couleur** ou **N&B** et modifiez les autres paramètres si nécessaire.

Remarque :

Reportez-vous à la liste des menus du mode de télécopie pour plus d'explications sur chacun des paramètres.

➔ « [Mode de télécopie](#) » à la page 124

- 6** Appuyez sur ◇ pour lancer l'envoi.

Envoi de télécopies par transmission

La transmission vous permet d'envoyer facilement la même télécopie à plusieurs numéros (jusqu'à 30) à l'aide de la numérotation rapide/groupée ou en saisissant les numéros de télécopieur. Suivez les instructions ci-dessous pour envoyer des télécopies par diffusion.

Remarque :

Vous pouvez uniquement envoyer des télécopies noir et blanc.

- 1** Placez votre document original dans le chargeur automatique de documents ou sur la vitre du scanner.
➔ « [Mise en place de documents originaux](#) » à la page 42

- 2** Activez le mode **Télécopie** sous le menu Accueil.

- 3** Sélectionnez **Options avancées**.

- 4** Sélectionnez **Télécopie diffusion**.

Remarque :

Pour sélectionner des destinataires dans une liste de numérotation rapide ou groupée, passez à l'étape 8.

- 5** Sélectionnez **Ajouter nouveau**.

- 6** Sélectionnez **Entrer le n° fax**.

- 7** Saisissez le numéro de télécopieur et sélectionnez **Fini**.

Remarque :

Pour ajouter un autre numéro, répétez les étapes 5 à 7.

Si vous n'avez pas besoin d'ajouter de destinataires à partir des listes de numérotation rapide/groupée, sélectionnez **Fini** et passez à l'étape 13.

- 8** Sélectionnez **Ajouter nouveau**.

Télécopie

- 9 Sélectionnez **Sélect. des contacts**.
- 10 Saisissez le numéro d'entrée.
- 11 Sélectionnez **Fini**.
- 12 Sélectionnez **Fini**.
- 13 Appuyez sur \diamond pour lancer l'envoi.

Envoi d'une télécopie à une heure définie

Procédez comme suit pour envoyer une télécopie à un moment précis.

Remarque :

- Veillez à bien définir l'heure correctement.*
 ➔ « [Définition/modification de l'heure et de la région](#) » à la page 161
- Vous pouvez uniquement envoyer des télécopies noir et blanc.*

- 1 Placez votre document original dans le chargeur automatique de documents ou sur la vitre du scanner.
 ➔ « [Mise en place de documents originaux](#) » à la page 42
- 2 Activez le mode **Télécopie** sous le menu Accueil.
- 3 Entrez un numéro de télécopie. Vous pouvez utiliser des listes de renumérotation, de numérotation rapide ou groupée pour sélectionner des numéros de télécopie.
- 4 Sélectionnez **Options avancées**.
- 5 Sélectionnez **Envoi différé de télécopie**.
- 6 Sélectionnez **Activé**.
- 7 Définissez l'heure à laquelle vous souhaitez envoyer la télécopie, puis sélectionnez **Fini**.
- 8 Appuyez sur \diamond pour lancer la numérisation. L'image numérisée est envoyée à l'heure définie.

Remarque :

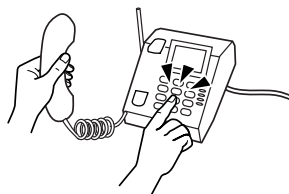
Si vous devez annuler la télécopie à l'heure définie, appuyez sur \odot .

Envoi d'une télécopie à partir d'un téléphone connecté

Si le numéro de téléphone et le numéro de télécopieur du destinataire sont un seul et même numéro, vous pouvez envoyer une télécopie après avoir parlé au téléphone, sans raccrocher.

1 Placez votre document original dans le chargeur automatique de documents ou sur la vitre du scanner.
 ➔ « [Mise en place de documents originaux](#) » à la page 42

2 Composez un numéro sur le téléphone connecté au produit.



3 Sélectionnez **Envoyer** sur le panneau de commande du produit.

4 Appuyez sur **◇** pour envoyer la télécopie.

5 Raccrochez le téléphone.



Réception de télécopies

Configuration pour la réception automatique de télécopies

Procédez comme suit pour recevoir automatiquement des télécopies.

1 Chargez du papier ordinaire au format A4 dans le bac.
 ➔ « [Chargement du papier](#) » à la page 29

2 Veillez à ce que le mode **Réponse automatique** soit réglé sur **Activé**.
Config. > **Paramètres de télécopie** > **Paramètres de réception** > **Réponse automatique** > **Activé**

Remarque :

- Lorsqu'un répondeur est connecté directement à ce produit, veillez à bien définir l'option **Sonneries avant réponse** selon la même procédure.
- L'option **Sonneries avant réponse** peut ne pas être disponible selon la région.

3 Activez le mode **Config.** sous le menu Accueil.

Télécopie

- 4 Sélectionnez **Paramètres de télécopie**.
- 5 Sélectionnez **Paramètres de réception**.
- 6 Sélectionnez **Sonneries avant réponse**.
- 7 Appuyez sur + ou - pour sélectionner le nombre de sonneries, puis sélectionnez **Fini**.

**Important :**

Sélectionnez plus de sonneries que nécessaire pour le répondeur. S'il est défini sur la quatrième sonnerie, définissez le produit sur la cinquième sonnerie ou ultérieure. Sinon le répondeur ne peut pas recevoir d'appels vocaux.

Remarque :

Lorsque vous recevez un appel et que l'autre partie est une télécopie, le produit reçoit la télécopie automatiquement même si le répondeur prend l'appel. Si vous décrochez le téléphone, patientez jusqu'à ce que l'écran LCD affiche un message indiquant qu'une connexion a été établie avant de raccrocher. Si l'autre partie est un appelant, le téléphone peut être utilisé de manière normale ou un message peut être laissé sur le répondeur.

- 8 Définissez les autres paramètres de réception des télécopies dans la mesure requise.

- Paramètres d'impression des télécopies reçues
➔ « [Modification des paramètres d'impression des télécopies reçues](#) » à la page 105
- Paramètres d'impression des télécopies
Config. > Paramètres de télécopie > Paramètres d'impression
➔ « [Mode de configuration - paramètres de télécopie](#) » à la page 136

Vous pouvez également définir une période de temps au cours de laquelle l'impression automatique des télécopies ou des rapports est suspendue. Sélectionnez **Heures d'inhibition d'impress.** sous **Paramètres d'impression**, puis définissez la période de temps en saisissant les heures de début et de fin.

- DRD (sonnerie distinctive)
Config. > Paramètres de télécopie > Paramètres de réception > DRD
➔ « [Mode de configuration - paramètres de télécopie](#) » à la page 136

Réception manuelle de télécopies

Si votre téléphone est connecté au produit et que le mode Réponse auto est désactivé, vous pouvez recevoir des données de télécopie après établissement d'une connexion.

- 1 Chargez du papier ordinaire au format A4 dans le bac.
➔ « [Chargement du papier](#) » à la page 29

Télécopie

- 2 Lorsque le téléphone sonne, décrochez le téléphone connecté au produit.



- 3 Lorsque vous entendez la tonalité du télécopieur, sélectionnez **Réception**.

- 4 Appuyez sur \diamond pour recevoir la télécopie, puis raccrochez le téléphone.

Remarque :

La fonction **Réception à distance** vous permet de lancer la transmission des télécopies à l'aide de votre téléphone plutôt que de sélectionner le menu sur le produit.

Activez **Réception à distance** (Config. > Paramètres de télécopie > Paramètres de réception > Réception à distance), puis renseignez **Code de démarrage**. Cette fonction est utile si vous disposez d'un combiné sans fil. Vous pouvez recevoir des télécopies en saisissant le code sur votre combiné.

- 5 Appuyez sur \diamond pour imprimer la télécopie si vous avez défini les paramètres d'impression des télécopies reçues.

Affichage des télécopies reçues sur l'écran LCD

Pour enregistrer les télécopies reçues dans la mémoire du produit et les afficher sur l'écran LCD, vous devez activer le paramètre **Enr. dns boîte de réc.**

➔ « [Modification des paramètres d'impression des télécopies reçues](#) » à la page 105


Procédez comme suit pour afficher les télécopies reçues.

! **Important :**

Les télécopies enregistrées dans la mémoire du produit ne sont pas supprimées automatiquement, vous devez les supprimer. Supprimez les télécopies une fois que vous les avez imprimées ou affichées pour libérer de l'espace mémoire. Lorsque la mémoire est pleine, le produit ne peut plus recevoir ou envoyer de télécopies.

- 1 Lorsque le produit reçoit une télécopie, un message s'affiche pour vous en informer. Sélectionnez l'option **Ouvr. boîte de réception** affichée sous le message. Vous pouvez également ouvrir la boîte de réception en sélectionnant **Télécopie > Options avancées > Ouvr. boîte de réception**.

Remarque :


L'icône  reste allumée dans la mesure où la boîte de réception contient des télécopies non lues ou non imprimées. Appuyez sur l'icône pour afficher le nombre de télécopies non lues ou non imprimées et la quantité de mémoire du produit utilisée.

Télécopie

- 2 Sélectionnez la télécopie que vous souhaitez afficher dans la liste Bte réc. Le contenu de la télécopie s'affiche.

Remarque :

*Vous pouvez imprimer ou supprimer toutes les télécopies présentes sous Bte réc. Appuyez sur **Menu** au bas de l'écran de la liste et suivez les instructions qui s'affichent à l'écran.*

- 3 Appuyez sur  et sélectionnez une des options. Si vous sélectionnez **Imprimer puis Supprimer**, la télécopie reçue est imprimée, puis supprimée de la mémoire du produit.

Remarque :

Sélectionnez le menu suivant pour vérifier les paramètres d'impression des télécopies reçues.



Config. > Paramètres de télécopie > Paramètres d'impression

➔ « *Mode de configuration - paramètres de télécopie* » à la page 136

Réception d'une télécopie en attente

Cette fonction vous permet de recevoir une télécopie à partir du service d'informations de télécopie que vous avez appelé.

Suivez les instructions ci-dessous pour créer une télécopie en attente.

- 1 Chargez du papier ordinaire au format A4 dans le bac.
➔ « [Chargement du papier](#) » à la page 29
- 2 Activez le mode **Télécopie** sous le menu Accueil.
- 3 Sélectionnez **Options avancées**.
- 4 Sélectionnez **Invitation à émettre**, puis sélectionnez **Activé**.
- 5 Entrez le numéro de télécopie.
- 6 Appuyez sur  pour recevoir la télécopie.
- 7 Appuyez sur  pour imprimer la télécopie si vous avez désactivé le paramètre Réponse automatique et défini les paramètres d'impression des télécopies reçues.

Impression de rapports

Procédez comme suit pour imprimer un rapport de télécopie.

- 1 Chargez du papier ordinaire au format A4 dans le bac.
➔ « [Chargement du papier](#) » à la page 29

Télécopie

- 2 Activez le mode **Télécopie** sous le menu Accueil.
- 3 Sélectionnez **Options avancées**.
- 4 Sélectionnez **Rapport de télécopie**.
- 5 Sélectionnez l'élément que vous souhaitez imprimer.

Remarque :
Seule l'option **Journal télécopie** s'affiche à l'écran.

- 6 Appuyez sur \diamond pour imprimer le rapport sélectionné.

Remarque :
Vous pouvez imprimer automatiquement un rapport de télécopie et configurer différents paramètres pour les rapports de télécopie dans le menu suivant.
Config. > Paramètres de télécopie > Paramètres de rapports
➔ « [Mode de configuration - paramètres de télécopie](#) » à la page 136

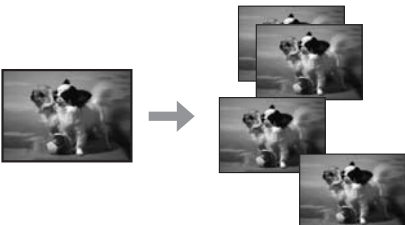

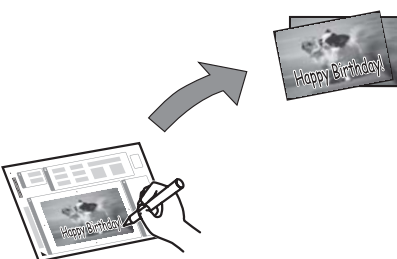

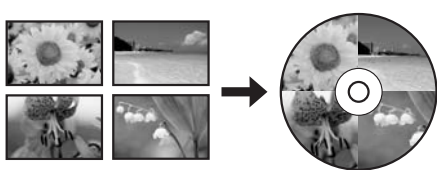
Liste des menus du mode de télécopie

Pour la liste des menus du mode de télécopie, reportez-vous à la section ci-dessous.

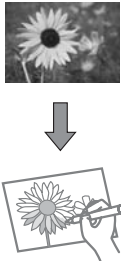
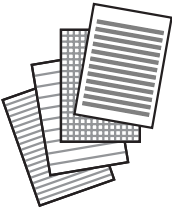

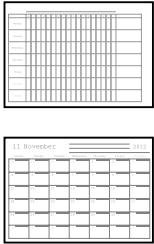
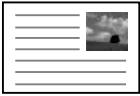
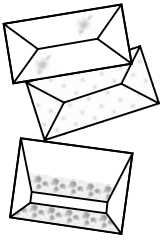
➔ « [Mode de télécopie](#) » à la page 124

Fonctions suite

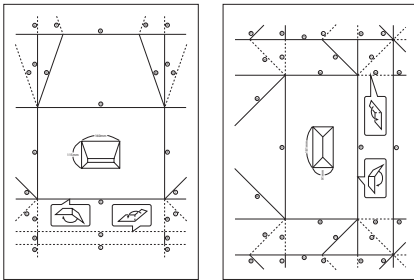
L'option Fonctions suite propose de nombreux menus spéciaux qui vous permettent d'imprimer de manière facile et ludique ! Pour plus de détails, sélectionnez Fonctions suite, sélectionnez chaque menu et suivez les instructions qui s'affichent sur l'écran LCD.

Menu		Fonctions
Copier/rétab. photos		<p>Vous permet de réaliser des copies fidèles à vos originaux. Si les couleurs de la photo d'origine sont passées, vous pouvez redonner vie à la photo en restaurant les couleurs.</p>
Fille m. en page photo		<p>Vous permet d'imprimer les photos d'une carte mémoire dans différentes dispositions.</p>
Carte de vœux		<p>Vous permet de créer des cartes personnalisées avec des messages écrits à la main en utilisant un modèle A4. Imprimez un modèle, écrivez votre message, puis numérisez le modèle pour imprimer vos cartes.</p>
Copier vers CD/DVD		<p>Vous permet de copier une photo ou l'étiquette d'un CD/DVD sur un CD/DVD. L'image est automatiquement rognée et redimensionnée en fonction de la taille du CD/DVD.</p>
Imprimer sur CD/DVD		<p>Vous permet de créer des étiquettes de CD/DVD à partir d'images stockées sur une carte mémoire, sans l'aide d'un ordinateur.</p>

Fonctions suite

Menu		Fonctions
<p>Livre de coloriage*</p>		<p>Vous permet de créer une feuille de coloriage à partir de photos ou de dessins au trait.</p>
<p>Papiers lignés</p>		<p>Vous pouvez imprimer sur du papier ligné, du papier millimétré et du papier à musique. Suivez les instructions affichées à l'écran pour procéder à l'impression.</p>
<p>Papier lettre</p>		<p>Vous pouvez imprimer sur votre propre papier ligné avec une photo en arrière-plan. Suivez les instructions affichées à l'écran pour procéder à l'impression.</p>
<p>Calendrier</p>		<p>Vous pouvez imprimer des calendriers mensuels ou hebdomadaires. Pour les calendriers mensuels, vous pouvez définir l'année et le mois. Suivez les instructions affichées à l'écran pour procéder à l'impression.</p>
<p>Carte de message</p>		<p>Vous pouvez créer vos propres cartes avec ou sans photo ou image prédéfinie en tant qu'illustration.</p>
<p>Enveloppe origami</p>		<p>Vous pouvez créer des enveloppes originales avec ou sans images prédéfinies en arrière-plan ou en tant qu'illustrations. Deux types d'enveloppes sont disponibles. Après impression, pliez le papier comme indiqué sur la feuille d'instructions que vous pouvez imprimer à partir du menu Instr. env. Origami. (→ « Impression d'enveloppes en origami » à la page 117)</p>

Fonctions suite

Menu		Fonctions
Instr. env. Origami		<p>Vous pouvez imprimer une feuille d'instructions qui vous indique comment plier le papier imprimé à l'aide de la fonction Enveloppe origami pour obtenir une enveloppe.</p> <p>(➔ « Impression d'enveloppes en origami » à la page 117)</p>


* Utilisez uniquement la fonction **Livre de coloriage** pour des dessins ou des images que vous avez vous-même créés. Si vous utilisez des documents protégés par des droits d'auteur, veillez à respecter la législation régissant l'impression pour usage personnel.

Impression d'enveloppes en origami

Vous pouvez créer des enveloppes originales avec ou sans symboles ou motifs prédéfinis en arrière-plan ou en tant qu'illustrations. Deux types d'enveloppes sont disponibles. Après impression, pliez le papier comme indiqué sur la feuille d'instructions que vous pouvez imprimer à partir du menu **Instr. env. Origami**.

- 1 Sélectionnez **Fonctions suite**.
- 2 Sélectionnez **Papier personnel**.
- 3 Sélectionnez **Origami**.
- 4 Sélectionnez **Enveloppe origami**.
- 5 Sélectionnez une icône.
- 6 Indiquez si vous souhaitez imprimer les lignes de pliage sur l'enveloppe.
- 7 Sélectionnez la position de l'image.
- 8 Sélectionnez une taille d'enveloppe.
- 9 Chargez du papier au format A4 pour imprimer les enveloppes.
(➔ « [Dans l'unité papier 2](#) » à la page 32)
- 10 Définissez le nombre de copies.
- 11 Appuyez sur \diamond pour lancer l'impression de l'enveloppe en origami.

Fonctions suite

- 12 Si vous sélectionnez **Oui** lorsqu'un message vous demandant si vous souhaitez poursuivre l'impression s'affiche, retournez à l'étape 10. Si vous sélectionnez **Non**, passez à l'étape suivante.
- 13 Sélectionnez **Instr. env. Origami**.
- 14 Sélectionnez une taille d'enveloppe.
- 15 Chargez du papier au format A4 pour imprimer la feuille d'instructions pour les enveloppes en origami.
(→ « [Dans l'unité papier 2](#) » à la page 32)
- 16 Définissez le nombre de copies.
- 17 Appuyez sur  pour lancer l'impression de la feuille d'instructions pour les enveloppes en origami.
- 18 La feuille d'instructions pour les enveloppes en origami vous indique comment plier l'enveloppe dans le bon ordre.

Remarque :

Placez la feuille d'instructions sur l'enveloppe et pliez les deux feuilles ensemble. Lorsque vous avez terminé, dépliez-les et retirez la feuille d'instructions. Pliez ensuite l'enveloppe seule, en utilisant les plis du papier pour vous guider.

Liste des menus du mode Fonctions suite

Reportez-vous à la section suivante pour consulter la liste des menus du mode Fonctions suite.

→ « [Mode Fonctions suite](#) » à la page 125

Liste des menus du panneau de commande

Vous pouvez utiliser ce produit en tant qu'imprimante, copieur, scanner et télécopieur. Pour utiliser l'une de ces fonctions, à l'exception de la fonction imprimante, sélectionnez la fonction souhaitée en appuyant sur la touche Mode correspondante sur le panneau de contrôle. L'écran principal de chaque mode s'affiche lorsque vous sélectionnez le mode.

Remarque :

Selon les autres paramètres sélectionnés lorsque ce mode est activé, il est possible que certaines options ou certains paramètres ne soient pas disponibles.

Mode de copie

Modèles XP-710/XP-810

Menu	Paramètre et options
Couleur, N&B	
Densité	-4 à +4
Impr recto verso	1 > 1-Faces, 2 > 2-Faces* ¹ , 1 > 2-Faces, 2 > 1-Faces* ¹
Mise en page	Avec bordures, Sans bordure* ² , Copie A4, 2-haut, A4, Livre/2-haut, Livre/2 faces
Réduire/Agrandir	Taille perso, Taille réelle, Réglage auto, 10x15cm->A4, A4->10x15cm, 13x18->10x15, 10x15->13x18, A5->A4, A4->A5
Taille du papier	A4, A5, 10x15cm(4x6po), 13x18cm(5x7po)
Type de papier	Pap. ordinaire, Mat, Glacé Prem., Ultra glacé, Papier Photo Glacé, Pap photo
Source du papier	Bac 1, Bac 2, Fente insert. arrière
Type de document	Texte, Texte et image, Photo
Qualité	Brouillon* ³ , Standard, Meilleur
Orientation du document	Portrait, Paysage
Sens de la reliure* ¹	Gauche, Haut
Marge de reliure	Gauche, Haut
Extension	Standard, Medium, Minimum
Temps de séchage	Standard, Long, Plus long

Liste des menus du panneau de commande

Menu	Paramètre et options
Effacer tous les réglages	

*1 Cette fonction est uniquement disponible sur le modèle XP-810.

*2 L'image est légèrement agrandie et rognée en fonction de la taille de la feuille de papier. Il est possible que la qualité d'impression décline dans les zones supérieure et inférieure de l'impression ou que la zone soit tachée lors de l'impression.

*3 Le mode brouillon n'est pas disponible pour les utilisateurs belges.

Modèle XP-610

Menu	Paramètre et options
Couleur, N&B	
Réglages papier et copies	
Densité	-4 à +4
2-Copie recto verso	1 > 1-Faces, 1 > 2-Faces
Mise en page	Avec bordures, Sans bordure* ¹ , Copie A4, 2-haut, A4, Livre/2-haut, Livre/2 faces
Réduire/Agrandir	Taille person., Taille réelle, Ajuster page auto, 10x15cm->A4, A4->10x15cm, 13x18->10x15, 10x15->13x18, A5->A4, A4->A5
Taille du papier	A4, A5, 10x15cm, 13x18cm
Type de papier	Pap. ordinaire, Mat, Glacé Prem., Ultra glacé, Papier Photo Glacé, Papier photo
Source du papier	Bac 1, Bac 2
Type de document	Texte, Texte et image, Photo
Qualité	Brouillon* ² , Standard, Meilleur
Orientation du document	Portrait, Paysage
Marge de reliure	Gauche, Haut
Extension	Standard, Medium, Minimum
Temps de séchage	Standard, Long, Plus long

*1 L'image est légèrement agrandie et rognée en fonction de la taille de la feuille de papier. Il est possible que la qualité d'impression décline dans les zones supérieure et inférieure de l'impression ou que la zone soit tachée lors de l'impression.

*2 Le mode brouillon n'est pas disponible pour les utilisateurs belges.

Liste des menus du panneau de commande

Mode d'impression photo

Modèles XP-710/XP-810

Menu	Paramètre et options	
Parcourir	Parcourir par date	
	Annuler la navigation	
Sélect. Photos	Sélectionner toutes les photos	
	Annuler la sélection des photos	
Sélectionner l'emplacement	Sélectionnez un dossier	
	Sélectionnez un groupe	
Paramètres d'impression	Taille du papier	10x15cm(4x6po), 13x18cm(5x7po), 16:9 large, A4, 100 x 148 mm
	Type de papier	Glacé Prem., Ultra glacé, Papier Photo Glacé, Pap photo, Pap. ordinaire, Mat, Autocoll. photo
	Source du papier	Bac 1, Bac 2, Bac 1 > Bac 2, Fente insert. arrière
	Sans bordure	Sans bordure *1, Avec bordures
	Qualité	Brouillon *2, Standard, Meilleur
	Extension	Standard, Medium, Minimum
	Date	Désactivé, aaaa.mm.jj, mm.jj.aaaa, jj.mm.aaaa
	Imprimer info. sur photos	Désactivé, Réglages de l'appareil, Texte caméra, Point de vue
	Adapter au cadre	Activé, Désactivé
	Bidirectionnelle	Activé, Désactivé
	Effacer tous les réglages	
Modif. Photos	Ajustements photo	Améliorer, Détection de la scène, Corr. yeux rouges*3, Luminosité, Contraste, Netteté, Saturation
	Filtre	Désactivé, Sépia, N&B
	Découper/Zoom	

*1 L'image est légèrement agrandie et rognée en fonction de la taille de la feuille de papier. Il est possible que la qualité d'impression décline dans les zones supérieure et inférieure de l'impression ou que la zone soit tachée lors de l'impression.

*2 Le mode brouillon n'est pas disponible pour les utilisateurs belges.

*3 Ce paramètre ne modifie pas l'image d'origine. Il affecte uniquement l'impression. Selon le type de photo, il est possible que des parties de l'image autres que les yeux soient corrigées.

Liste des menus du panneau de commande

Modèle XP-610

Menu	Paramètre et options	
Parcourir	Parcourir par date	
	Annuler la navigation	
Sélectionner des photos	Sélect. ttes les photos	
	Annuler sélection photos	
Mode d'affichage	1-haut	
	1-haut, sans information	
	9-haut	
Paramètres d'impression	Taille du papier	10x15cm, 13x18cm, 16:9 larg., A4, 100x148mm
	Type de papier	Glacé Prem., Ultra glacé, Papier Photo Glacé, Papier photo, Pap. ordinaire, Mat, Photo Sticker
	Source du papier	Bac 1, Bac 2, Bac 1>Bac 2
	Sans bordure	Sans bordure* ¹ , Avec bordures
	Qualité	Brouillon* ² , Standard, Meilleur
	Extension	Standard, Medium, Minimum
	Date	Désactivé, aaaa.mm.jj, mm.jj.aaaa, jj.mm.aaaa
	Imprimer info. sur photos	Désactivé, Texte caméra, Point de vue
	Adapter au cadre	Activé, Désactivé
	Bidirectionnelle	Activé, Désactivé
Ajustements photo	Améliorer, Détection de la scène, Correction des yeux rouges* ³ , Luminosité, Contraste, Netteté, Saturation	
Filtre	Désactivé, Sépia, N&B	
Découper/Zoom		

*1 L'image est légèrement agrandie et rognée en fonction de la taille de la feuille de papier. Il est possible que la qualité d'impression décline dans les zones supérieure et inférieure de l'impression ou que la zone soit tachée lors de l'impression.

*2 Le mode brouillon n'est pas disponible pour les utilisateurs belges.

*3 Ce paramètre ne modifie pas l'image d'origine. Il affecte uniquement l'impression. Selon le type de photo, il est possible que des parties de l'image autres que les yeux soient corrigées.

Mode de numérisation

Modèles XP-710/XP-810

Menu	Élément de réglage et description	
Num. vers carte mém.	JPG, PDF	
	Couleur, N&B	
	Contraste	-4 à +4
	Numérisation recto verso *1	Désactivé, Activé
	Zone de numérisation	A4, Rognage auto, Zone Max
	Document	Texte, Photographie
	Résolution	200dpi, 300dpi, 600dpi
	Orientation du document	Portrait, Paysage
	Sens de la reliure *1	Gauche, Haut
	Effacer tous les réglages	
Numériser vers Cloud*1	Si vous souhaitez utiliser le service Numériser vers Cloud, consultez le site du portail Epson Connect. ➔ « Utilisation du service Epson Connect » à la page 11	
Numériser vers PC (JPEG)	➔ « Numérisation de base à partir du panneau de commande » à la page 79	
Numériser vers PC (PDF)		
Numériser vers PC (Email)		
Numériser vers PC (WSD)*2		

*1 Cette fonction est uniquement disponible sur le modèle XP-810.

*2 Cette fonctionnalité est uniquement disponible sur les ordinateurs exécutant la version anglaise de Windows 8, 7 ou Vista.

Modèle XP-610

Menu	Élément de réglage et description	
Numériser vers carte mémoire	Format	JPEG, PDF
	Couleur	Couleur, N&B
	Zone de numérisation	A4, Recadrage automatique, Zone Max
	Document	Texte, Photographie
	Résolution	200dpi, 300dpi, 600dpi
	Contraste	-4 à +4
	Orientation du document	Portrait, Paysage

Liste des menus du panneau de commande

Menu	Élément de réglage et description
Num vers cloud	Si vous souhaitez utiliser le service Num vers cloud, consultez le site du portail Epson Connect. ➔ « Utilisation du service Epson Connect » à la page 11
Numériser vers PC (JPEG)	➔ « Numérisation de base à partir du panneau de commande » à la page 79
Numériser vers PC (PDF)	
Numériser vers PC (Email)	
Numériser vers PC (WSD)*	

* Cette fonctionnalité est uniquement disponible sur les ordinateurs exécutant la version anglaise de Windows 8, 7 ou Vista.

Mode de télécopie

Remarque :
Cette fonction est uniquement disponible sur le modèle XP-810.

Menu	Élément de réglage et description
Résolution	Sélectionnez cette option pour modifier la résolution des données de télécopie que vous envoyez.
Contraste	Sélectionnez cette option pour modifier le contraste des données de télécopie que vous envoyez. Sélectionnez Auto lors de l'envoi d'un document texte.
Télécopie recto verso	Activez cette option lorsque vous envoyez des documents originaux recto verso dans le chargeur automatique de documents.
Envoi direct	Sélectionnez cette option pour envoyer une télécopie noir et blanc à un destinataire dès que la connexion est établie sans que le produit n'enregistre l'image numérisée en mémoire. Vous ne pouvez pas utiliser cette option lors de l'envoi à plusieurs destinataires ou lors de l'envoi d'une télécopie en couleur.
Envoyer Aperçu	Sélectionnez cette option pour afficher l'image numérisée avant de procéder à l'envoi de la télécopie. Cette option est désactivée lors de l'envoi d'une télécopie en couleur ou lors de l'envoi d'une télécopie en noir et blanc avec l'option Envoi direct activée.
Effacer tous les réglages	Permet de réinitialiser les paramètres d'envoi de télécopies.
Envoi différé de télécopie	➔ « Envoi d'une télécopie à une heure définie » à la page 109
Télécopie diffusion	➔ « Envoi de télécopies par transmission » à la page 108
Invitation à émettre	➔ « Réception d'une télécopie en attente » à la page 113
Ouvr. boîte de réception	➔ « Affichage des télécopies reçues sur l'écran LCD » à la page 112
Réimpression de télécopies	Réimprime la dernière télécopie reçue. Lorsque la mémoire est pleine, les télécopies les plus anciennes sont effacées en premier.

Liste des menus du panneau de commande

Menu	Élément de réglage et description	
Rapport de télécopie	Liste de Paramètres de télécopie	Permet d'imprimer les paramètres de télécopie définis.
	Journal télécopie	Imprime ou affiche le journal des communications.
	Dernière transmission	Permet d'imprimer un journal de communications pour la transmission précédente ou les précédents résultats d'une invitation à émettre reçus.
	Liste des contacts	Imprime la liste Contacts.
	Liste des numéros abrégés	Imprime la liste de numérotation rapide.
	Liste de numérotation groupée	Imprime la liste de numérotation groupée.
	Trace protocole	Imprime le protocole de la dernière communication.

Mode Fonctions suite

Modèles XP-710/XP-810

Menu	Paramètre et options	
Copier/rétab. photos	Désactivé, Activé	
	Réglages papier et copies	Taille du papier, Type de papier, Source du papier, Sans bordure*1, Extension
	Ajustements photo	Améliorer
	Filtre	Désactivé, N&B
	Découper/Zoom	

Liste des menus du panneau de commande

Menu	Paramètre et options	
Fle m. en page photo	2-haut, 4-haut, 8-haut, 20-haut, Autocol 16/1, Supérieure 1/2, Inférieure 1/2, ID Photo, Bijou supérieur, Index bijou, P.I.F.	
	Taille du papier	10x15cm(4x6po), 13x18cm(5x7po), 16:9 large, A4, A6, 100 x 148 mm
	Type de papier	Glacé Prem., Ultra glacé, Papier Photo Glacé, Pap photo, Pap. ordinaire, Mat, Autocoll. photo, Photo-Sticker16
	Mise en page automatique, Placer les photos manuellement	
	Parcourir	Parcourir par date, Annuler la navigation
	Sélect. Photos	Sélectionner toutes les photos, Annuler la sélection des photos
	Sélectionner l'emplacement	Sélectionnez un dossier, Sélectionnez un groupe
	Ajustements photo	Améliorer, Détection de la scène, Corr. yeux rouges*2, Luminosité, Contraste, Netteté, Saturation
	Filtre	Désactivé, Sépia, N&B
	Découper/Zoom	
	Paramètres d'impression	Source du papier, Qualité, Extension, Date, Imprimer info. sur photos, Adapter au cadre, Bidirectionnelle
Carte de vœux	Sélect. photo et impr. Modèle, Impr. cartes vœux à partir de modèle	
	Parcourir	Parcourir par date, Annuler la navigation
	Sélectionner l'emplacement	Sélectionnez un dossier, Sélectionnez un groupe
	Ajustements photo	Améliorer, Détection de la scène, Corr. yeux rouges*2, Luminosité, Contraste, Netteté, Saturation
	Filtre	Désactivé, Sépia, N&B
	Taille du papier	10x15cm(4x6po)
	Type de papier	Ultra glacé, Glacé Prem., Papier Photo Glacé, Pap photo
	Mise en page	Sans bordure*1, Supérieure 1/2, Inférieure 1/2
	Cadre	Désactivé, Ovale, Ovale - Bords doux
Copier vers CD/DVD	Imprimer sur un CD/DVD, Test d'impression sur papier A4	
	Type de document	Texte et image, Photo
	Qualité	Standard, Meilleur

Liste des menus du panneau de commande

Menu	Paramètre et options	
Imprimer sur CD/DVD	Disposition d'impression	CD/DVD 1-dessus, CD/DVD 4-dessus, Variété CD/DVD
	Mise en page automatique, Placer les photos manuellement	
	Parcourir	Parcourir par date, Annuler la navigation
	Sélectionner l'emplacement	Sélectionnez un dossier, Sélectionnez un groupe
	Ajustements photo	Améliorer, Détection de la scène, Corr. yeux rouges ^{*2} , Luminosité, Netteté, Saturation
	Filtre	Désactivé, Sépia, N&B
	Découper/Zoom	
	Imprimer sur un CD/DVD, Test d'impression sur papier A4	
	Paramètres d'impression	Densité de CD
Papier personnel	Papiers lignés	Règle large, Règle fine, Règle graphique, Papier musical
	Papier lettre	Règle horizontale, Règle verticale, Sans règle
	Calendrier	Toutes les semaines, Tous les mois
	Carte de message	Pap. ordinaire, Mat
	Origami	Enveloppe origami, Instr. env. Origami ➡ « Impression d'enveloppes en origami » à la page 117
Livres de coloriage	Photo ou dessin sur vitre du scanner, Photo sur carte mémoire	
	Parcourir	Parcourir par date, Annuler la navigation
	Sélectionner l'emplacement	Sélectionnez un dossier, Sélectionnez un groupe
	Paramètres d'impression	Paramètres du papier, Source du papier, Densité, Détection ligne

*1 L'image est légèrement agrandie et rognée en fonction de la taille de la feuille de papier. Il est possible que la qualité d'impression décline dans les zones supérieure et inférieure de l'impression ou que la zone soit tachée lors de l'impression.

*2 Ce paramètre ne modifie pas l'image d'origine. Il affecte uniquement l'impression. Selon le type de photo, il est possible que des parties de l'image autres que les yeux soient corrigées.

Liste des menus du panneau de commande

Modèle XP-610

Menu	Paramètre et options	
Copier/restaurer des photos	Restauration couleurs	Désactivé, Activé
	Mode d'affichage	1-haut, 1-haut, sans information
	Réglages papier et copies	Taille du papier, Type de papier, Source du papier, Sans bordure*1, Extension
	Ajustements photo	Améliorer
	Filtre	Désactivé, N&B
	Découper/Zoom	
Feuille de mise en page photo	2-haut, 4-haut, 8-haut, 20-haut, AutocPhoto16/1, Supérieure 1/2, Inférieure 1/2, ID Photo, Bijou supérieur, Index bijou, P.I.F.	
	Taille du papier	10x15cm, 13x18cm, 16:9 larg., A4, A6, 100x148mm
	Type de papier	Glacé Prem., Ultra glacé, Papier Photo Glacé, Papier photo, Pap. ordinaire, Mat, Photo Sticker, PhotoSticker16
	Méthode de mise en page	Mise en page automatique, Placer photos manu.
	Parcourir	Parcourir par date, Annuler la navigation
	Sélectionner des photos	Sélect. ttes les photos, Annuler sélection photos
	Mode d'affichage	1-haut, 1-haut, sans information, 9-haut
	Paramètres d'impression	Source du papier, Qualité, Extension, Date, Adapter au cadre, Bidirectionnelle
	Ajustements photo	Améliorer, Détection de la scène, Correction des yeux rouges*2, Luminosité, Contraste, Netteté, Saturation
	Filtre	Désactivé, Sépia, N&B
	Découper/Zoom	

Liste des menus du panneau de commande

Menu	Paramètre et options	
Imprimer cartes avec photo	Sélect. photo et impr. Modèle, Impr. carte de vœux depuis modèle	
	Parcourir	Parcourir par date, Annuler la navigation
	Mode d'affichage	1-haut, 1-haut, sans information, 9-haut
	Ajustements photo	Améliorer, Détection de la scène, Correction des yeux rouges*2, Luminosité, Contraste, Netteté, Saturation
	Filtre	Désactivé, Sépia, N&B
	Taille du papier	10x15cm
	Type de papier	Ultra glacé, Glacé Prem., Papier Photo Glacé, Papier photo
	Mise en page	Sans bordure*1, Supérieure 1/2, Inférieure 1/2
	Cadre	Désactivé, Ovale, Ov. - Bords doux
Copier vers CD/DVD	Imprimer sur un CD/DVD, Test impr. sur papier A4	
	Choisir la couleur.	Couleur, N&B
	Réglages papier et copies	Densité, Type de document, Qualité
	Aperçu	
Imprimer sur CD/DVD	CD/DVD 1-haut, CD/DVD 4-haut, CD/DVD Variété	
	Mise en page automatique, Placer photos manu.	
	Parcourir	Parcourir par date, Annuler la navigation
	Mode d'affichage	1-haut, 1-haut, sans information, 9-haut
	Paramètres d'impression	Densité CD
	Ajustements photo	Améliorer, Détection de la scène, Correction des yeux rouges*2, Luminosité, Netteté, Saturation
	Filtre	Désactivé, Sépia, N&B
	Découper/Zoom	
	Imprimer sur un CD/DVD, Test impr. sur papier A4	
Papier personnel	Papiers lignés	Règle large, Règle fine, Papier millimétré, Papier musical
	Papier lettre	Règle horizontale, Règle verticale, Sans règle
	Calendrier	Toutes les semaines, Tous les mois
	Carte de message	Pap. ordinaire, Mat
	Origami	Enveloppe origami, Instr. env. Origami ➡ « Impression d'enveloppes en origami » à la page 117

Liste des menus du panneau de commande

Menu	Paramètre et options	
Livre de coloriage	Photo ou dessin sur vitre du scanner, Photo sur carte mémoire	
	Parcourir	Parcourir par date, Annuler la navigation
	Mode d'affichage	1-haut, 9-haut
	Paramètres d'impression	Paramètres du papier, Source du papier, Densité, Détection ligne

*1 L'image est légèrement agrandie et rognée en fonction de la taille de la feuille de papier. Il est possible que la qualité d'impression décline dans les zones supérieure et inférieure de l'impression ou que la zone soit tachée lors de l'impression.

*2 Ce paramètre ne modifie pas l'image d'origine. Il affecte uniquement l'impression. Selon le type de photo, il est possible que des parties de l'image autres que les yeux soient corrigées.

Mode de configuration du Wi-Fi

Modèles XP-710/XP-810

Menu	Description
État Wi-Fi/réseau	Pour plus d'informations sur les éléments de paramétrage, reportez-vous au Guide réseau en ligne.
Assistant de configuration Wi-Fi	
Config. app. bouton (WPS)	
Configuration du code PIN (WPS)	
Connexion Wi-Fi automatique	
Désactiver le Wi-Fi	Il est possible de résoudre les problèmes réseau en désactivant ou en réinitialisant les paramètres Wi-Fi, puis en définissant de nouveau les paramètres. Pour plus de détails, reportez-vous au Guide réseau en ligne.
Configuration Wi-Fi Direct sans routeur	Pour plus d'informations sur les éléments de paramétrage, reportez-vous au Guide réseau en ligne.

Liste des menus du panneau de commande

Modèle XP-610

Menu	Description
Assist config. Wi-Fi	Pour plus d'informations sur les éléments de paramétrage, reportez-vous au Guide réseau en ligne.
Config. boutons poussoirs (WPS)	
Config. code PIN (WPS)	
Conf. Wi-Fi Direct sans routeur	
Connexion Wi-Fi automatique	
État Wi-Fi	
Désactiver le Wi-Fi	Il est possible de résoudre les problèmes réseau en désactivant ou en réinitialisant les paramètres Wi-Fi, puis en définissant de nouveau les paramètres. Pour plus de détails, reportez-vous au Guide réseau en ligne.

Mode de configuration**Modèles XP-710/XP-810**

Menu	Élément de réglage et description	
Niveaux d'encre	-	Vérifie l'état des cartouches d'encre.
Entretien	Vérification des buses	Imprime un motif de vérification des buses afin de vérifier l'état de la tête d'impression.
	Nettoyage de la tête	Nettoie la tête d'impression afin d'en améliorer l'état.
	Alignement de la tête	Règle l'alignement de la tête d'impression.
	Remplacement des cartouches d'encre	Remplace les cartouches d'encre.

Liste des menus du panneau de commande

Menu	Élément de réglage et description	
Config. Impr	CD/DVD	Ajuste la position d'impression.
	Autocollant	Ajuste la position d'impression.
	Papier épais	Activez cette option lorsque vous imprimez sur du papier épais.
	Son	Pression bouton, Avis erreur, Volume
	Mode silencieux	Désactivé, Activé
	Economiseur d'écran	Désactivé, Données de carte mémoire
	Temporisation arrêt* ¹	➔ « Utilisation du panneau de contrôle » à la page 163
	Minuteur veille	
Effacer tous les réglages		
Config base	Date/Heure* ²	➔ « Définition/modification de l'heure et de la région » à la page 161
	Heure d'été* ²	Désactivé, Activé
	Pays/Région* ²	➔ « Définition/modification de l'heure et de la région » à la page 161
	Langue/Language	-
Paramètres Wi-Fi/Réseau	État Wi-Fi/réseau	Vous pouvez consulter le paramètre Nom de l'imprimante, ainsi que les paramètres réseau définis. Vous pouvez également imprimer une feuille d'état du réseau.
	Config. Wi-Fi	Reportez-vous au Guide réseau en ligne. Vous pouvez accéder directement aux menus Config. Wi-Fi en sélectionnant Config. Wi-Fi sur l'écran LCD.
	Config. manuelle Wi-Fi/Réseau	
	Vérif. connexion Wi-Fi/Réseau	Vous pouvez vérifier l'état de connexion du réseau et imprimer un rapport. En cas de problème au niveau de la connexion, le rapport vous aidera à trouver une solution.
Services Epson Connect	État	Vous pouvez vérifier que votre imprimante est enregistrée ou connectée au niveau du service Epson Connect. Consultez le site du portail Epson Connect pour connaître la procédure à suivre. ➔ « Utilisation du service Epson Connect » à la page 11
	Email	Vous pouvez afficher l'adresse électronique enregistrée au niveau du service Epson Connect.
	Suspendre/Reprendre	Permet de suspendre/reprendre tous les services Epson Connect.
	Restaurer param. défaut	Permet de supprimer l'imprimante enregistrée et de réinitialiser les paramètres Epson Connect.

Liste des menus du panneau de commande

Menu	Élément de réglage et description	
Services Impression Google Cloud	État	Vous pouvez vérifier que votre imprimante est enregistrée ou connectée au niveau du service Google Cloud Print. Consultez le site du portail Epson Connect pour connaître la procédure à suivre. ➔ « Utilisation du service Epson Connect » à la page 11
	Suspendre/Reprendre	Permet de suspendre/reprendre tous les services Google Cloud Print.
	Restaurer param. défaut	Permet de supprimer l'imprimante enregistrée et de réinitialiser les paramètres Google Cloud Print.
Config. Partage fich.	USB, Wi-Fi/Réseau	Sélectionnez le type d'ordinateur auquel vous souhaitez donner un accès en écriture à la carte mémoire. Vous pouvez sélectionner un ordinateur connecté via USB ou un ordinateur en réseau.
Rég. impression rés. dom	Paramètres d'impression	Taille du papier, Type de papier, Source du papier, Qualité, Bidirectionnelle, CD interne / externe, Densité de CD, Effacer tous les réglages
	Ajustements photo	Améliorer, Détection de la scène, Corr. yeux rouges ^{*3} , Filtre, Luminosité, Contraste, Netteté, Saturation, Effacer tous les réglages
Paramètres de télécopie ^{*2}	➔ « Mode de configuration - paramètres de télécopie » à la page 136	
Config. Périph. externe	Paramètres d'impression	Taille du papier, Type de papier, Source du papier, Mise en page, Qualité, Extension, Date, Imprimer info. sur photos, Adapter au cadre, Bidirectionnelle, CD interne / externe, Densité de CD, Effacer tous les réglages
	Ajustements photo	Améliorer, Détection de la scène, Corr. yeux rouges ^{*3} , Filtre, Luminosité, Contraste, Netteté, Saturation, Effacer tous les réglages
Fonctions Guide	Alerte de taille du papier	Activé, Désactivé
	Alerte document	Activé, Désactivé
	Mode Sélection auto	Carte mémoire, Couverture de document, Chargeur auto de documents ^{*2}
	Toutes les fonctions	Activé, Désactivé
	Effacer tous les réglages	

Liste des menus du panneau de commande

Menu	Élément de réglage et description	
Restaurer param. défaut	Rég. envoi/réception fax* ²	Permet de rétablir les paramètres Rég. envoi/réception fax par défaut.
	Rég. données fax* ²	Permet de rétablir les paramètres Rég. données fax par défaut.
	Paramètres Wi-Fi/Réseau	Permet de rétablir les paramètres Paramètres Wi-Fi/Réseau par défaut.
	Tous hormis réglages Wi-Fi/Réseau* ¹	Permet de rétablir tous les paramètres par défaut, à l'exception des Paramètres Wi-Fi/Réseau.
	Tous hormis paramètres Wi-Fi/Réseau et Fax* ¹	Permet de rétablir tous les paramètres par défaut, à l'exception des Paramètres Wi-Fi/Réseau et Fax.
	Tous les paramètres	Rétablit tous les paramètres par défaut d'usine.

*1 Cette fonction est uniquement disponible sur le modèle XP-710.

*2 Cette fonction est uniquement disponible sur le modèle XP-810.

*3 Ce paramètre ne modifie pas l'image d'origine. Il affecte uniquement l'impression. Selon le type de photo, il est possible que des parties de l'image autres que les yeux soient corrigées.

Modèle XP-610

Menu	Élément de réglage et description	
Niveaux d'encre	-	Vérifie l'état des cartouches d'encre.
Entretien	Vérification des buses	Imprime un motif de vérification des buses afin de vérifier l'état de la tête d'impression.
	Nettoyage de la tête	Nettoie la tête d'impression afin d'en améliorer l'état.
	Alignement de la tête	Règle l'alignement de la tête d'impression.
	Remplact cartouches d'encre	Remplace les cartouches d'encre.
Configuration de l'imprimante	CD/DVD	Ajuste la position d'impression.
	Adhésifs	Ajuste la position d'impression.
	Pap. épais	Activez cette option lorsque vous imprimez sur du papier épais.
	Son	Pression bouton, Avis d'erreur, Volume
	Mode silencieux	Désactivé, Activé
	Economiseur d'écran	Désactivé, Données de carte mémoire
	Temporisation arrêt	➔ « Utilisation du panneau de contrôle » à la page 163
	Minuteur veille	
Langue/Language	-	

Liste des menus du panneau de commande

Menu	Élément de réglage et description	
Config. Wi-Fi	Rég. Wi-Fi	Reportez-vous au Guide réseau en ligne. Vous pouvez accéder directement aux menus Rég. Wi-Fi en sélectionnant Rég. Wi-Fi sur l'écran LCD.
	Configuration Wi-Fi manuelle	
	Vérif connexion	Vous pouvez vérifier l'état de connexion du réseau et imprimer un rapport. En cas de problème au niveau de la connexion, le rapport vous aidera à trouver une solution.
	État Wi-Fi	Vous pouvez consulter le paramètre Nom de l'imprimante, ainsi que les paramètres réseau définis. Vous pouvez également imprimer une feuille d'état du réseau.
Serv. Epson Connect	État	Vous pouvez vérifier que votre imprimante est enregistrée ou connectée au niveau du service Epson Connect. Consultez le site du portail Epson Connect pour connaître la procédure à suivre. ➔ « Utilisation du service Epson Connect » à la page 11
	E-mail	Vous pouvez afficher l'adresse électronique enregistrée au niveau du service Epson Connect.
	Suspendre/Reprendre	Permet de suspendre/reprendre tous les services Epson Connect.
	Restaurer param. par défaut	Permet de supprimer l'imprimante enregistrée et de réinitialiser les paramètres Epson Connect.
Serv. Impres. Google Cloud	État	Vous pouvez vérifier que votre imprimante est enregistrée ou connectée au niveau du service Google Cloud Print. Consultez le site du portail Epson Connect pour connaître la procédure à suivre. ➔ « Utilisation du service Epson Connect » à la page 11
	Suspendre/Reprendre	Permet de suspendre/reprendre tous les services Google Cloud Print.
	Restaurer param. par défaut	Permet de supprimer l'imprimante enregistrée et de réinitialiser les paramètres Google Cloud Print.
Config. partage de fichiers	USB, Wi-Fi	Sélectionnez le type d'ordinateur auquel vous souhaitez donner un accès en écriture à la carte mémoire. Vous pouvez sélectionner un ordinateur connecté via USB ou un ordinateur en réseau.
Config. périph. externe	Paramètres d'impression	Taille du papier, Type de papier, Source du papier, Mise en page, Qualité, Extension, Date, Imprimer info. sur photos, Adapter au cadre, Bidirectionnelle, CD interne / externe, Densité CD
	Ajustements photo	Améliorer, Détection de la scène, Correction des yeux rouges*, Filtre, Luminosité, Contraste, Netteté, Saturation
Fonctions Guide	Alerte de taille du papier	Activé, Désactivé

Liste des menus du panneau de commande

Menu	Élément de réglage et description	
Restaurer param. par défaut	Paramètres Wi-Fi/Réseau	Permet de rétablir les paramètres Paramètres Wi-Fi/Réseau par défaut.
	Tout sauf Paramètres Wi-Fi/Réseau	Permet de rétablir tous les paramètres par défaut, à l'exception des paramètres Paramètres Wi-Fi/Réseau.
	Tous les paramètres	Rétablit tous les paramètres par défaut d'usine.

* Ce paramètre ne modifie pas l'image d'origine. Il affecte uniquement l'impression. Selon le type de photo, il est possible que des parties de l'image autres que les yeux soient corrigées.

Mode de configuration - paramètres de télécopie

Remarque :
 Cette fonction est uniquement disponible sur le modèle XP-810.

Menu	Élément de réglage et description	
Paramètres d'envoi	Résolution	➔ « Mode de télécopie » à la page 124
	Contraste	
	Télécopie recto verso	
	Envoi direct	
	Envoyer Aperçu	
Paramètres de réception	Réponse automatique	Activez cette option pour recevoir automatiquement les télécopies.
	DRD	Indique le type de sonnerie que vous souhaitez utiliser pour recevoir les télécopies. Pour sélectionner une option autre que Tout (ou Désactivé), vous devez configurer votre système téléphonique de sorte qu'il utilise différents modèles de sonnerie. Cette option peut être Activé ou Désactivé selon la région.
	Sonneries avant réponse	Indique le nombre de sonneries effectives avant la réception automatique d'une télécopie par le produit. Il est possible que ce paramètre ne s'affiche pas selon la région.
	Sortie télécopie	➔ « Modification des paramètres d'impression des télécopies reçues » à la page 105
	Réception à distance	Vous permet de lancer la réception de la télécopie à partir d'un combiné sans fil dont la base est connectée au produit. ➔ « Réception manuelle de télécopies » à la page 111

Liste des menus du panneau de commande

Menu	Élément de réglage et description	
Paramètres d'impression	Réduction automatique	Indique si le format de grandes télécopies reçues est réduit au format A4 ou si les télécopies sont imprimées dans leur format d'origine, sur plusieurs feuilles.
	Pile d'assemblage	Sélectionnez Activé pour imprimer les télécopies reçues à partir de la dernière page (impression en ordre décroissant) de manière à ce que les documents imprimés soient empilés dans le bon ordre. Il est possible que cette option ne soit pas disponible si le produit manque de mémoire.
	Heures d'inhibition d'impress.	Définissez une période de temps au cours de laquelle l'impression automatique des télécopies ou des rapports est suspendue. Les télécopies reçues sont enregistrées dans la mémoire du produit. Vérifiez que l'espace mémoire disponible est suffisant avant d'utiliser cette fonction.
Paramètres de rapports	Dernier rapp. Transmiss.	Indique si ou quand le produit imprime un rapport au sujet des télécopies envoyées. Sélectionnez Désactivé pour désactiver l'impression du rapport, sélectionnez En cas d'erreur pour imprimer un rapport uniquement en cas d'erreur, ou sélectionnez Sur envoi pour imprimer un rapport pour chaque télécopie envoyée.
	Attach. im. au rapport	Sélectionnez Activé(grande image) ou Activé(petite image) pour imprimer le Dernier rapp. Transmiss. avec une image de la première page du document.
	Impr aut journal fax	Indique si ou quand le produit imprime un rapport journal des télécopies. Sélectionnez Désactivé pour désactiver l'impression de rapports, Activé(toutes les 30) pour imprimer un rapport tous les 30 travaux de télécopie terminés ou Activé(heure) pour imprimer des rapports au moment indiqué.
	Format du rapport	Indique si vous souhaitez imprimer les rapports journaux de télécopies au format simple ou au format détaillé.

Liste des menus du panneau de commande

Menu	Élément de réglage et description	
Communication	En-tête	➔ « Création d'informations d'en-tête » à la page 104
	Détection de tonalité	Lorsque cette option est réglée sur Activé , le produit démarre la numérotation une fois une tonalité détectée. En cas d'erreur de détection de la tonalité, vous pouvez désactiver cette fonction. Cela peut toutefois supprimer le premier chiffre d'un numéro de télécopie et envoyer ainsi la télécopie à un mauvais numéro. Si vous connectez le produit à un système téléphonique PBX ou à un adaptateur de terminal et qu'une erreur de détection de tonalité survient, réglez le paramètre Type ligne sur PBX. ➔ « Définition du type de ligne » à la page 101
	Vitesse fax	Indique la vitesse de transmission et de réception des télécopies.
	ECM	Indique si le mode de correction d'erreur est utilisé pour corriger automatiquement les données de télécopies envoyées/reçues contenant des erreurs liées à la ligne ou d'autres problèmes. Des télécopies en couleur ne peuvent pas être envoyées/reçues lorsque la fonction ECM est désactivée.
	Type ligne	➔ « Définition du type de ligne » à la page 101
	Mode numérotation	Indique le type de système téléphonique auquel vous avez connecté le produit. Il est possible que ce paramètre ne s'affiche pas selon la région.
Paramètres de sécurité	Eff. auto. donn. sauv.	Sélectionnez Activé pour effacer automatiquement les télécopies envoyées ou reçues qui se trouvent encore dans la mémoire non volatile du produit.
	Effac. données de sauvegarde	Permet d'effacer complètement les télécopies envoyées ou reçues qui se trouvent encore dans la mémoire non volatile du produit. Si vous donnez le produit à quelqu'un d'autre ou le mettez au rebut, exécutez cette fonction au préalable.
Vérif. connex fax	Vérifie l'état de votre connexion de télécopie. ➔ « Vérification de la connexion de télécopie » à la page 102	

Mode Aide

Modèles XP-710/XP-810

Menu	Options
Comment faire pour ...	Parcourir l'écran tactile
	Charger papier ds Fente insertion arrière
	Chargez le papier dans le Bac 1
	Chargez le papier dans le Bac 2
	Charger envel. ds fente insertion arrière
	Charg. enveloppe ds bac papier
	Charger CD/DVD
	Placer le document dans l'ADF*
	Placez document sur vitre du scanner
	Insérer/retirer carte mém./clé USB
	Ajuster l'angle du panneau panneau cmde
Cartouches d'encre	Vérifier l'état des cartouches d'encre
	Remplacez la ou les cartouches d'encre.
Dépannage	Connex. au Wi-Fi impossible
	Chargement incorrect
	Mauvaise Qualité d'impression
	Envoi/réception fax imposs*
	Num. vers PC imposs
Liste des icônes	

* Cette fonction est uniquement disponible sur le modèle XP-810.

Liste des menus du panneau de commande

Modèle XP-610


Menu	Options
Comment faire pour ...	Chargez le papier dans le Bac 1
	Chargez le papier dans le Bac 2
	Charg. envel. dans bac papier
	Charger CD/DVD
	Placer document sur vitre du scanner
	Insérer/Retirer carte mém./clé USB
	Ajuster angle panneau cmde
Cartouches d'encre	Vérifiez l'état des cartouches d'encre
	Remplacez la ou les cartouches d'encre.
Dépannage	Connex. Wi-Fi impos.
	Chargement incorrect
	Mauvaise qualité d'impression
	Impos. num. vers PC
Liste des icônes	

Mode silencieux

Menu	Paramètres
Mode silencieux	Désactivé
	Activé

Informations relatives aux cartouches d'encre

Vous pouvez utiliser les cartouches d'encre suivantes avec ce produit :

XP-610 XP-615 XP-710 XP-810	Ours Polaire 	Black (Noir)	Photo Black (Noir photo)	Cyan	Magenta	Yellow (Jaune)
		26 26XL	26 26XL	26 26XL	26 26XL	26 26XL

Pour l'Australie/la Nouvelle-Zélande

XP-610 XP-710	Black (Noir)	Photo Black (Noir photo)	Cyan	Magenta	Yellow (Jaune)
	273 273XL	273 273XL	273 273XL	273 273XL	273 273XL

* Consultez le site Web suivant pour plus d'informations concernant le rendement des cartouches d'encre Epson.
<http://www.epson.eu/pageyield>

Remarque :

Toutes les cartouches ne sont pas disponibles dans toutes les régions.

Couleur	Black (Noir), Photo Black (Noir photo), Cyan, Magenta, Yellow (Jaune)
Durée de vie des cartouches	Pour obtenir des résultats optimaux, utilisez la cartouche d'encre dans les six mois qui suivent l'ouverture de l'emballage.
Température	Stockage : -20 à 40°C (-4 à 104°F) 1 mois à 40 °C (104 °F) Gel :* -16 °C (3,2 °F)

* À 25 °C (77 °F), l'encre dégèle en 3heures environ et est ensuite utilisable.

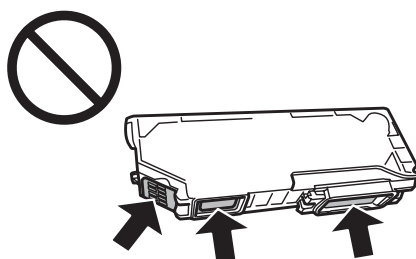
Remplacement des cartouches d'encre

Caractéristiques, précautions et consignes de sécurité relatives aux cartouches d'encre

Consignes de sécurité

Respectez les consignes suivantes pour la manipulation des cartouches d'encre :

- ❑ Conservez les cartouches hors de portée des enfants.
- ❑ Manipulez les cartouches d'encre usagées avec précaution, le port d'alimentation en encre pouvant être légèrement taché d'encre.
En cas de contact de l'encre avec la peau, nettoyez énergiquement la région à l'eau et au savon.
En cas de contact avec les yeux, rincez-les abondamment avec de l'eau. Si une gêne ou des problèmes de vision subsistent après un nettoyage approfondi, consultez immédiatement un médecin.
Si vous avalez de l'encre, recrachez-la immédiatement et consultez un médecin.
- ❑ Si vous retirez la cartouche du produit afin de l'utiliser ultérieurement ou de la jeter, veillez à bien remettre le capuchon sur le port d'alimentation en encre de la cartouche d'encre de manière à ce que l'encre ne sèche pas et à ce que la zone environnante ne soit pas tachée.
- ❑ N'appuyez pas trop fort sur les cartouches d'encre et ne les pressez pas. De même, veillez à ne pas les faire tomber, faute de quoi de l'encre risque de fuir.
- ❑ Ne démontez pas ou ne modifiez pas la cartouche d'encre, faute de quoi l'impression risque de ne pas fonctionner normalement.
- ❑ Ne touchez pas les parties indiquées sur l'illustration. Cela pourrait perturber le fonctionnement normal et l'impression.



- ❑ Ne retirez pas les cartouches d'encre pendant une période prolongée et ne mettez pas le produit hors tension pendant le remplacement des cartouches, faute de quoi l'encre présente dans les buses de la tête d'impression séchera et il est possible que ne puissiez plus imprimer.

Précautions relatives au remplacement des cartouches d'encre

Veillez lire l'intégralité des consignes données dans cette section avant de remplacer les cartouches d'encre.

Remplacement des cartouches d'encre

- ❑ Nous vous recommandons d'utiliser des cartouches d'origine Epson. Epson ne peut garantir la qualité ou la fiabilité des encres non d'origine. La garantie Epson ne pourra pas s'appliquer si votre produit est détérioré par suite de l'utilisation de cartouches d'encre non d'origine. En outre, les produits non fabriqués par Epson peuvent entraîner un fonctionnement imprévisible du produit. Il est possible que les informations concernant le niveau d'encre des cartouches non d'origine ne soient pas affichées.
- ❑ Secouez doucement la cartouche d'encre noire quatre ou cinq fois avant d'ouvrir l'emballage. Ne secouez pas les cartouches de couleur, ni la cartouche Noir photo.
- ❑ Ne secouez pas les cartouches d'encre trop énergiquement, cela pourrait provoquer des fuites d'encre.
- ❑ Ce produit utilise des cartouches d'encre munies d'une puce électronique qui contrôle des informations telles que la quantité d'encre restant dans chaque cartouche. Cela signifie que, même si vous retirez la cartouche du produit avant qu'elle ne soit vide, vous pouvez toujours la réutiliser une fois réinsérée dans le produit. Cependant, lorsque vous réinsérez une cartouche, il est possible que de l'encre soit consommée pour garantir les performances du produit.
- ❑ Afin de garantir des performances optimales de la tête d'impression, une petite quantité d'encre de toutes les cartouches est consommée, pendant l'impression mais également pendant l'entretien (remplacement d'une cartouche, nettoyage de la tête d'impression par exemple).
- ❑ Veillez à ne pas laisser de la poussière ou des objets pénétrer à l'intérieur du porte-cartouche. La présence de corps étrangers dans le porte-cartouche peut avoir un effet négatif sur les impressions. Il est également possible que le produit se trouve dans l'incapacité de procéder à l'impression.
- ❑ Pour une efficacité optimale, ne retirez une cartouche que lorsque vous êtes prêt à la remplacer. Il est possible que les cartouches d'encre dont le niveau est faible ne puissent pas être utilisées lorsqu'elles sont réinsérées.
- ❑ N'ouvrez pas l'emballage de la cartouche d'encre avant d'être prêt à l'installer dans le produit. Pour conserver une fiabilité optimale, la cartouche est emballée sous vide. Si une cartouche est déballée longtemps avant son utilisation, une impression normale risque de ne pas être possible.
- ❑ Installez toutes les cartouches, faute de quoi vous ne pourrez pas imprimer.
- ❑ Si les cartouches d'encre de couleur sont vides et qu'il reste de l'encre noire, vous pouvez poursuivre temporairement l'impression avec de l'encre noire uniquement. Pour plus d'informations, reportez-vous à la section « [Impression temporaire avec l'encre noire lorsque les cartouches d'encre de couleur ou la cartouche d'encre noire photo sont vides](#) » à la page 147.
- ❑ Lorsqu'une cartouche d'encre est quasiment vide, préparez une cartouche neuve.
- ❑ Lorsque vous apportez à l'intérieur d'un local une cartouche d'encre précédemment stockée dans un endroit froid, laissez-la se conditionner à la température de la pièce pendant trois heures au moins avant de l'utiliser.
- ❑ Stockez les cartouches d'encre dans un endroit frais et sombre.
- ❑ Vous ne pouvez pas utiliser les cartouches fournies avec le produit lors du remplacement.

Caractéristiques des cartouches d'encre

- ❑ Epson vous recommande d'utiliser la cartouche d'encre avant la date indiquée sur l'emballage.

Remplacement des cartouches d'encre

- ❑ Les cartouches d'encre fournies avec le produit sont partiellement utilisées lors de la configuration initiale. Afin de produire des impressions de haute qualité, la tête d'impression du produit est entièrement chargée d'encre. Ce processus unique consomme une certaine quantité d'encre. Par conséquent, il se peut que ces cartouches impriment moins de pages par rapport aux cartouches d'encres suivantes.
- ❑ Les rendements indiqués peuvent varier en fonction des images imprimées, du type de papier utilisé, de la fréquence des impressions et des conditions environnementales, telles que la température.
- ❑ Afin d'obtenir une qualité d'impression optimale et de protéger la tête d'impression, il reste encore une réserve d'encre à la quantité variable dans la cartouche lorsque le produit indique qu'il est temps de remplacer la cartouche. Les rendements indiqués n'incluent pas cette réserve d'encre.
- ❑ Les cartouches d'encre peuvent contenir des matériaux recyclés. Cela n'affecte cependant pas le fonctionnement ou les performances du produit.
- ❑ Lorsque vous imprimez en monochrome ou en niveaux de gris, les encres couleur au lieu de l'encre noire peuvent être utilisées en fonction du paramètre de type de papier ou de qualité d'impression. Ceci est dû au fait que plusieurs encres couleur sont utilisées pour créer du noir.

Vérification de l'état de la cartouche d'encre

Pour Windows

Remarque :

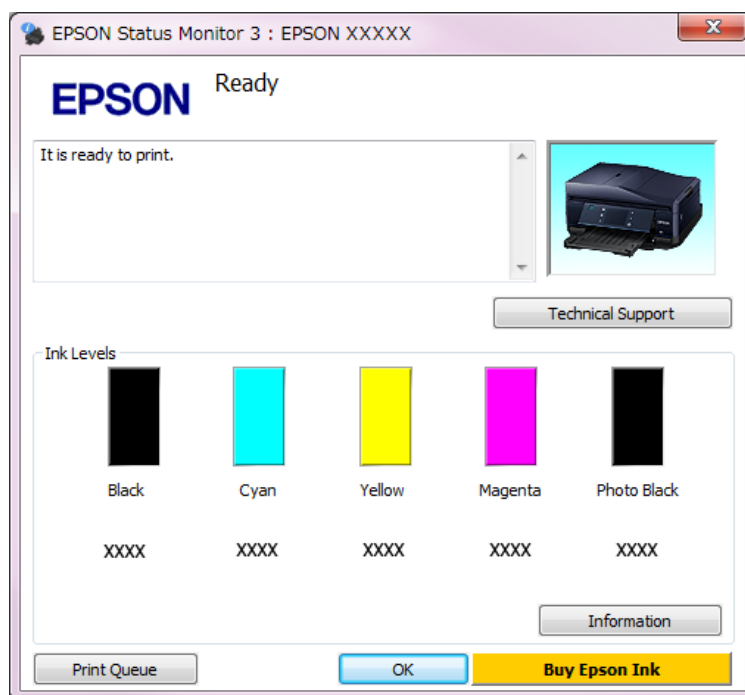
- ❑ *Epson ne peut garantir la qualité ou la fiabilité des encres non d'origine. Si des encres non d'origine sont installées, il est possible que leur état ne s'affiche pas.*
- ❑ *Lorsque le niveau d'encre d'une cartouche est faible, l'écran d'avertissement Low Ink Reminder (Rappel niveau d'encre faible) s'affiche automatiquement. Cet écran vous permet également de connaître l'état de la cartouche d'encre. Si vous ne souhaitez pas afficher cet écran, accédez au pilote d'impression, puis cliquez sur l'onglet **Maintenance (Utilitaire)**, sur le bouton **Extended Settings (Paramètres étendus)**, puis sur le bouton **Monitoring Preferences (Préférences du contrôle)**. Au niveau de l'écran Monitoring Preferences (Préférences du contrôle), désactivez la case à cocher **See Low Ink Reminder alerts (Reportez-vous aux alertes Rappel niveau d'encre faible)**.*
- ❑ *Lorsqu'une cartouche d'encre est quasiment vide, préparez une cartouche neuve.*

Procédez comme suit pour vérifier l'état d'une cartouche d'encre :

- ❑ Double-cliquez sur l'icône de raccourci du produit dans la taskbar (barre des tâches) de Windows. Pour ajouter une icône de raccourci à la taskbar (barre des tâches), reportez-vous à la section suivante :
 - ➔ « À partir de l'icône de raccourci de la taskbar (barre des tâches) » à la page 55

Remplacement des cartouches d'encre

- ❑ Ouvrez le pilote d'impression, cliquez sur l'onglet **Maintenance (Utilitaire)**, puis sur le bouton **EPSON Status Monitor 3**. Un graphique indiquant l'état de la cartouche d'encre s'affiche.



Remarque :

- ❑ Si EPSON Status Monitor 3 ne s'affiche pas, accédez au pilote d'impression, cliquez sur l'onglet **Maintenance (Utilitaire)**, puis sur le bouton **Extended Settings (Paramètres étendus)**. Dans la fenêtre **Extended Settings (Paramètres étendus)**, activez la case à cocher **Enable EPSON Status Monitor 3 (Activer EPSON Status Monitor 3)**.
- ❑ Les niveaux d'encre affichés sont approximatifs.

Pour Mac OS X

Remarque :

Lorsqu'une cartouche d'encre est quasiment vide, préparez une cartouche neuve.

Vous pouvez vérifier l'état de la cartouche d'encre à l'aide de l'application EPSON Status Monitor. Procédez comme indiqué ci-dessous.

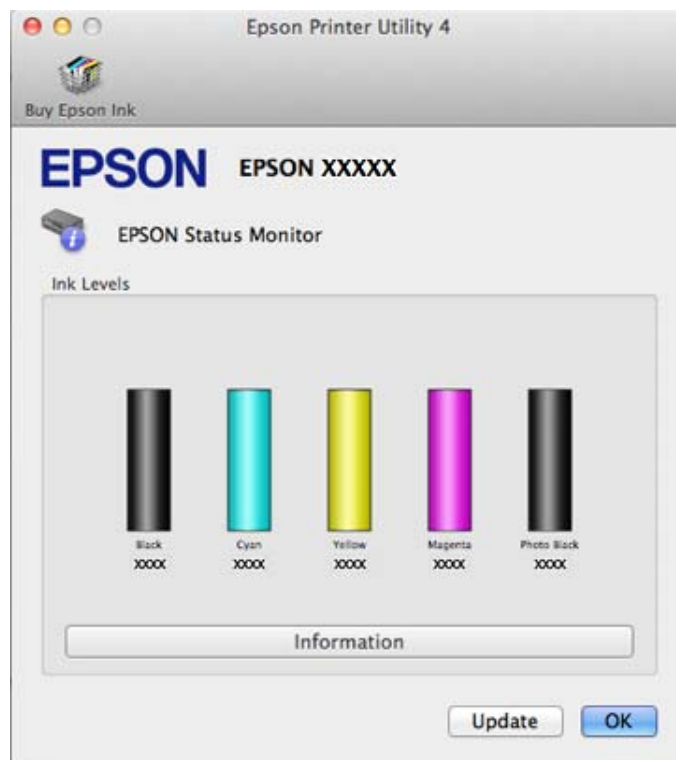
1

Accédez à Epson Printer Utility 4.

➔ « [Accès au gestionnaire d'impression sous Mac OS X](#) » à la page 55

Remplacement des cartouches d'encre

- 2** Cliquez sur l'icône **EPSON Status Monitor**. La fenêtre EPSON Status Monitor s'affiche.



Remarque :

- Le graphique affiche l'état de la cartouche d'encre lors de la première ouverture de l'application EPSON Status Monitor. Pour mettre à jour l'état de la cartouche d'encre, cliquez sur **Update (Mise à jour)**.
- Epson ne peut garantir la qualité ou la fiabilité des encres non d'origine. Si des encres non d'origine sont installées, il est possible que leur état ne s'affiche pas.
- Les niveaux d'encre affichés sont approximatifs.

Utilisation du panneau de contrôle

- 1** Accédez au mode **Config.** sous le menu Accueil.
- 2** Sélectionnez **Niveaux d'encre**.

Remarque :

Les niveaux d'encre affichés sont approximatifs.

Impression temporaire avec l'encre noire lorsque les cartouches d'encre de couleur ou la cartouche d'encre noire photo sont vides

Si les cartouches d'encre de couleur ou d'encre noire photo sont vides et qu'il reste de l'encre noire, vous pouvez poursuivre l'impression avec de l'encre noire uniquement pendant un bref laps de temps. Vous devez cependant remplacer la ou les cartouches d'encre vides dès que possible. Reportez-vous à la section suivante pour poursuivre temporairement l'impression avec l'encre noire.

Remarque :

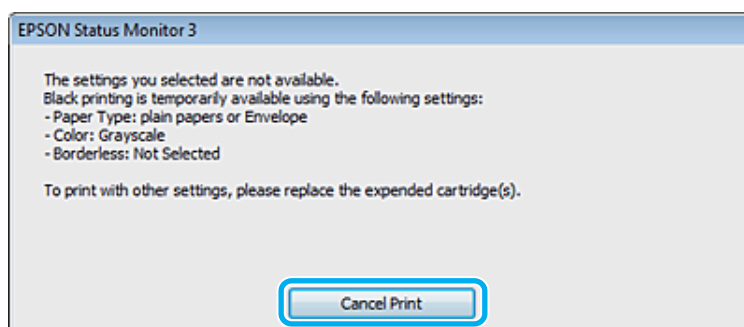
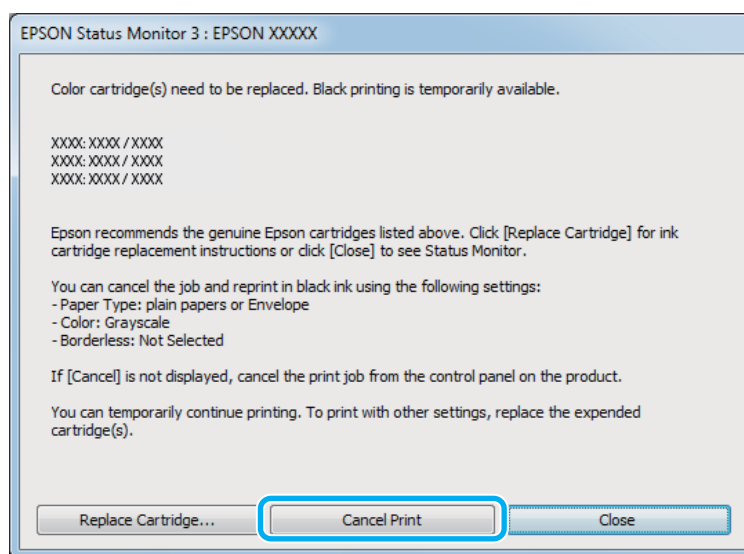
- Cette fonctionnalité n'est pas disponible lorsque les photos et les documents sont imprimés ou copiés directement depuis l'imprimante, sans l'aide d'un ordinateur.
- La durée réelle varie en fonction des conditions d'utilisation, des images imprimées, des paramètres d'impression et de la fréquence d'utilisation.

Pour Windows

Reportez-vous aux étapes suivantes pour poursuivre temporairement l'impression avec l'encre noire.

Remplacement des cartouches d'encre

- 1 Lorsque l'application EPSON Status Monitor 3 vous demande d'annuler la tâche d'impression, cliquez sur **Cancel (Annuler)** ou **Cancel Print (Annuler impression)** pour procéder à l'annulation.

**Remarque :**

Si une erreur indiquant qu'une cartouche d'encre de couleur ou qu'une cartouche d'encre noire photo est vide s'affiche sur un autre ordinateur du réseau, il est possible que vous deviez annuler le travail d'impression sur le produit.

- 2 Chargez du papier ordinaire ou une enveloppe.
- 3 Accédez aux paramètres de l'imprimante.
 ➔ « [Accès au pilote d'impression sous Windows](#) » à la page 54
- 4 Cliquez sur l'onglet Main (Principal) et définissez les paramètres adaptés.
- 5 Sélectionnez **plain papers (Papier ordinaire)** ou **Envelope (Enveloppe)** pour le paramètre Type.
- 6 Activez la case à cocher **Grayscale (Niveaux de gris)** de la fenêtre **Advanced (Plus d'options)**.
- 7 Cliquez sur **OK** pour fermer la fenêtre des paramètres de l'imprimante.

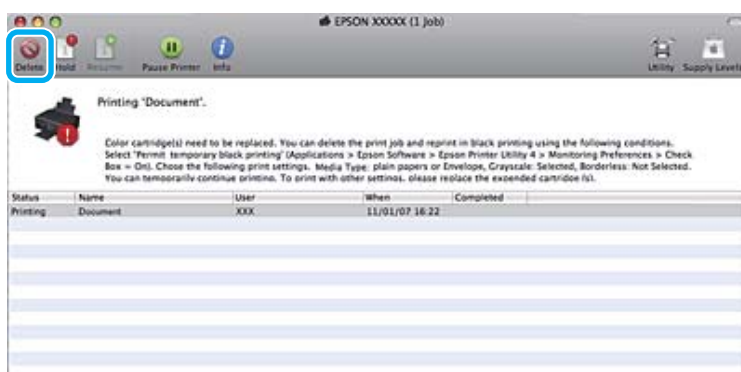
Remplacement des cartouches d'encre

- 8 Imprimez le fichier.
- 9 L'application EPSON Status Monitor 3 s'affiche de nouveau sur l'écran de votre ordinateur. Cliquez sur **Print in Black (Imprimer en noir)** pour imprimer avec l'encre noire.

Pour Mac OS X

Reportez-vous aux étapes suivantes pour poursuivre temporairement l'impression avec l'encre noire.


- 1 Si vous ne pouvez pas reprendre l'impression, cliquez sur l'icône du produit dans le Dock. Si un message d'erreur vous demandant d'annuler le travail d'impression s'affiche, cliquez sur **Delete (Supprimer)** et suivez les étapes ci-dessous pour procéder de nouveau à l'impression avec l'encre noire.



Remarque :

Si une erreur indiquant qu'une cartouche d'encre de couleur ou qu'une cartouche d'encre noire photo est vide s'affiche sur un autre ordinateur du réseau, il est possible que vous deviez annuler le travail d'impression sur le produit.

Sous Mac OS X 10.8 :

Cliquez sur le bouton  et, si un message d'erreur s'affiche, cliquez sur **OK**. Reportez-vous aux étapes suivantes pour procéder de nouveau à l'impression du document avec l'encre noire.

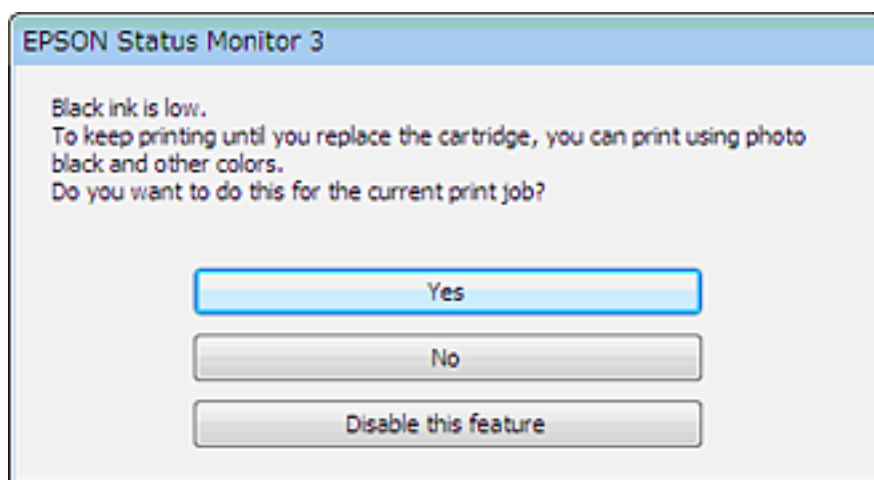


Remplacement des cartouches d'encre

- 2 Ouvrez **System Preferences (Préférences Système)**, cliquez sur **Print & Scan (Imprimantes et scanners)** (Mac OS X 10.8 ou 10.7) ou **Print & Fax (Imprimantes et fax)** (Mac OS X 10.6 ou 10.5) et sélectionnez le produit dans la liste Printers (Imprimantes). Cliquez ensuite sur **Options & Supplies (Options et fournitures)**, puis sur **Driver (Gestionnaire)**.
- 3 Sélectionnez **On (Oui)** sous Permit temporary black printing (Autoriser l'impression en noir temporaire).
- 4 Chargez du papier ordinaire ou une enveloppe.
- 5 Accédez à la zone de dialogue Print (Imprimer).
➔ « [Accès au gestionnaire d'impression sous Mac OS X](#) » à la page 55
- 6 Cliquez sur le bouton **Show Details (Afficher les détails)** (sous Mac OS X 10.8 ou 10.7) ou sur le bouton ▼ (sous Mac OS X 10.6 ou 10.5) pour développer la zone de dialogue.
- 7 Sélectionnez le produit utilisé sous le paramètre Printer (Imprimante), puis définissez les paramètres adaptés.
- 8 Sélectionnez **Print Settings (Configuration Imprimante)** dans le menu contextuel.
- 9 Sélectionnez **plain papers (Papier ordinaire)** ou **Envelope (Enveloppe)** pour le paramètre Media Type (Support).
- 10 Activez la case à cocher **Grayscale (Niveaux de gris)**.
- 11 Cliquez sur **Print (Imprimer)** pour fermer la zone de dialogue Print (Imprimer).

Préservation de l'encre noire lorsque le niveau d'encre de la cartouche est faible (pour Windows uniquement)

La fenêtre ci-dessous apparaît lorsque le niveau d'encre noire est faible et que les autres niveaux d'encre de couleur sont plus élevés que le niveau d'encre noire. Elle apparaît uniquement lorsque l'option **plain papers (Papier ordinaire)** est sélectionnée comme type de papier et lorsque l'option **Text (Texte)** est sélectionnée pour le paramètre Quality Option (Option Qualité).

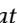


Cette fenêtre vous donne la possibilité de poursuivre l'impression normalement, à l'aide de l'encre noire, ou de préserver l'encre noire en utilisant un mélange d'encres de couleur et d'encre Noir photo pour créer la couleur noire.

- Cliquez sur le bouton **Yes (Oui)** pour utiliser un mélange d'encres de couleur et d'encre Noir photo pour créer la couleur noire. La même fenêtre s'affichera la prochaine fois que vous imprimerez un travail similaire.
- Cliquez sur le bouton **No (Non)** pour poursuivre l'impression normalement, à l'aide de l'encre noire restante, pour le travail en cours d'impression. Par la suite, la même fenêtre s'affiche lors de l'impression d'un travail similaire, et vous avez de nouveau la possibilité de préserver l'encre noire.
- Cliquez sur **Disable this feature (Désactivez cette fonction)** pour continuer à utiliser l'encre noire restante.

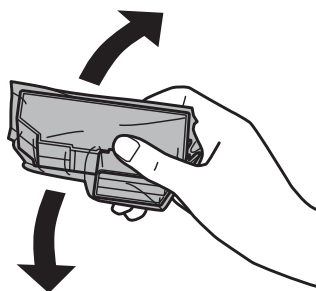
Remplacement d'une cartouche d'encre

Remarque :

Assurez-vous que le plateau CD/DVD n'est pas inséré dans le produit et que le voyant  est allumé mais ne clignote pas.

Remplacement des cartouches d'encre

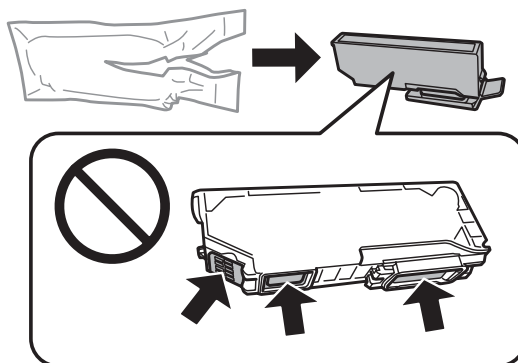
- 1** Pour de meilleurs résultats, secouez doucement la nouvelle cartouche d'encre noire, et seulement celle-ci, quatre ou cinq fois avant d'ouvrir l'emballage.



Remarque :

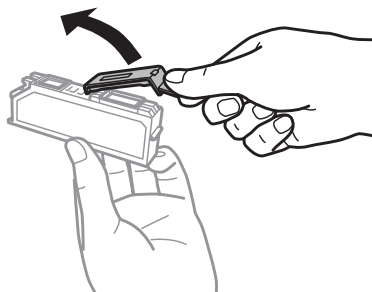
- Il n'est pas nécessaire de secouer les cartouches d'encre de couleur, ni la cartouche d'encre Noir photo.
- Ne secouez pas les cartouches d'encre après avoir ouvert l'emballage car elles peuvent fuir.

- 2** Retirez la cartouche d'encre de son emballage, puis retirez le capuchon au bas de la cartouche.



Remarque :

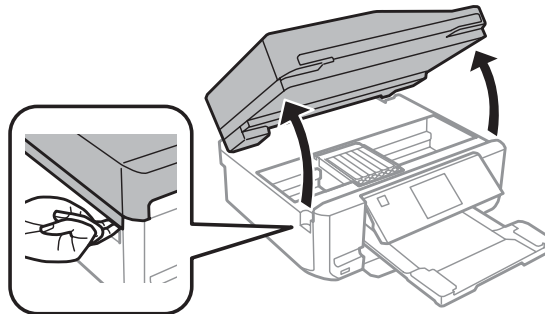
Ne touchez pas les parties indiquées sur l'illustration. Cela pourrait perturber le fonctionnement normal et l'impression.



Remplacement des cartouches d'encre

3

Ouvrez le module scanner. Le porte-cartouche se place en position de remplacement de la cartouche d'encre.



Important :

Ne touchez pas le câble blanc et plat connecté au porte-cartouche.

Remarque :

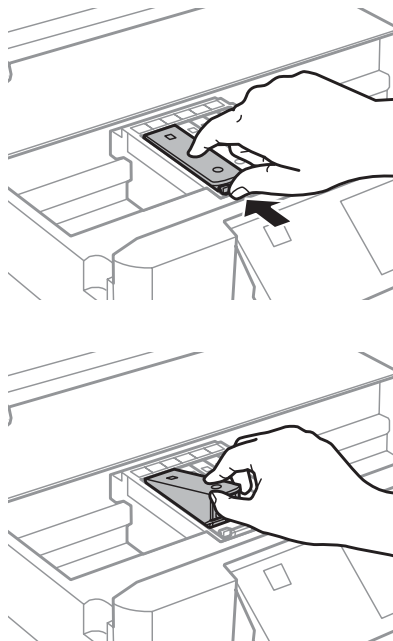
Si le porte-cartouche ne se place pas en position de remplacement de la cartouche d'encre, fermez le module scanner et procédez comme suit.

Accueil > Config. > Entretien > Remplacement des cartouches d'encre

Ne déplacez pas le porte-cartouche à la main, faute de quoi vous pourriez endommager le produit.

4

Poussez la languette pour débloquer le porte-cartouche, puis retirez la cartouche de biais.

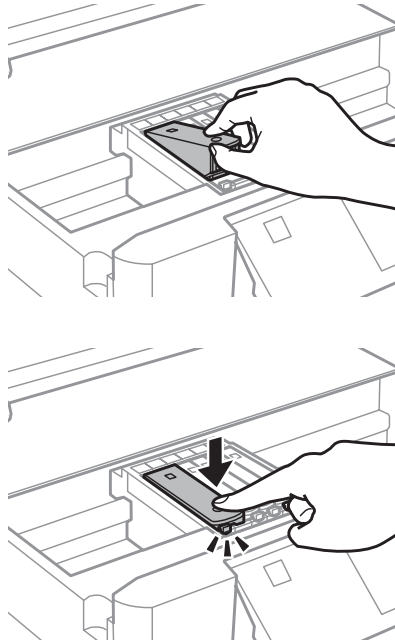


Remarque :

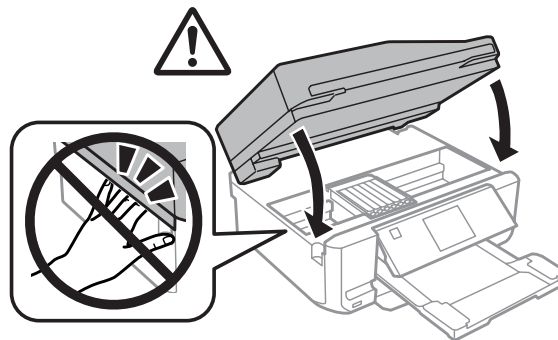
L'illustration montre le remplacement de la cartouche située complètement à gauche. Remplacez la cartouche correspondant à votre cas.

Remplacement des cartouches d'encre

- 5** Insérez la cartouche d'encre de biais dans le porte-cartouche et appuyez délicatement sur la cartouche jusqu'à ce qu'un déclic confirme sa mise en place.



- 6** Fermez le module scanner. Le porte-cartouche retourne en position initiale.

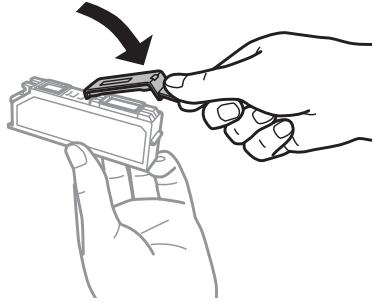


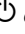
- 7** Suivez les instructions qui s'affichent à l'écran.

Remplacement des cartouches d'encre

Remarque :

- ❑ Remettez le capuchon sur le port d'alimentation en encre de la cartouche retirée. Mettez la cartouche usagée au rebut de manière appropriée.



- ❑ Le voyant  clignote pendant le chargement de l'encre. Ne mettez pas le produit hors tension pendant le chargement de l'encre. Vous ne pourrez peut-être pas imprimer si le chargement d'encre est incomplet.
- ❑ N'insérez pas le plateau CD/DVD avant la fin du chargement de l'encre.

Entretien du produit et du logiciel

Vérification des buses de la tête d'impression

S'il vous semble que l'image imprimée devient pâle ou qu'il manque des points, vous pourrez identifier la source du problème en effectuant une vérification des buses de la tête d'impression.

Vous pouvez vérifier les buses de la tête d'impression depuis votre ordinateur, à l'aide de l'utilitaire Nozzle Check (Vérification des buses) ou depuis le produit, à l'aide des touches.

Utilisation de l'utilitaire Nozzle Check (Vérification des buses) sous Windows

Procédez comme suit pour utiliser l'utilitaire Nozzle Check (Vérification des buses).

- 1 Assurez-vous que l'écran LCD n'affiche pas d'avertissements ou d'erreurs, que le plateau CD/DVD est retiré et que le bac de sortie est éjecté.
- 2 Assurez-vous que du papier de format A4 est chargé dans le bac 2.
- 3 Cliquez avec le bouton droit de la souris sur l'icône du produit dans la taskbar (barre des tâches), puis sélectionnez **Nozzle Check (Vérification des buses)**.

Si l'icône du produit ne s'affiche pas, reportez-vous à la section suivante pour l'ajouter.
➔ « À partir de l'icône de raccourci de la taskbar (barre des tâches) » à la page 55
- 4 Suivez les instructions qui s'affichent à l'écran.

Utilisation de l'utilitaire Nozzle Check (Vérification des buses) sous Mac OS X

Procédez comme suit pour utiliser l'utilitaire Nozzle Check (Vérification des buses).

- 1 Assurez-vous que l'écran LCD n'affiche pas d'avertissements ou d'erreurs, que le plateau CD/DVD est retiré et que le bac de sortie est éjecté.
- 2 Assurez-vous que du papier de format A4 est chargé dans le bac 2.
- 3 Accédez à Epson Printer Utility 4.
➔ « Accès au gestionnaire d'impression sous Mac OS X » à la page 55
- 4 Cliquez sur l'icône **Nozzle Check (Vérification des buses)**.

- 5 Suivez les instructions qui s'affichent à l'écran.

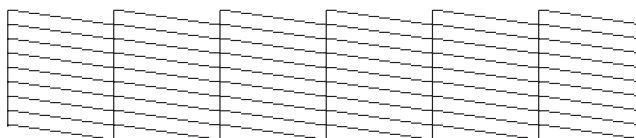
Utilisation du panneau de commande

Procédez comme suit pour vérifier les buses de la tête d'impression à l'aide du panneau de commande du produit.

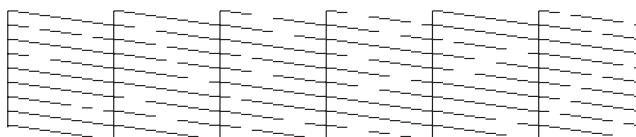
- 1 Assurez-vous que le panneau de commande n'affiche pas d'avertissements ou d'erreurs.
- 2 Assurez-vous que du papier de format A4 est chargé dans l'unité papier.
- 3 Activez le mode **Config.** sous le menu Accueil.
- 4 Sélectionnez **Entretien.**
- 5 Sélectionnez **Vérification des buses.**
- 6 Appuyez sur \diamond pour imprimer le motif de vérification des buses.

Vous trouverez ci-dessous deux exemples de motifs de vérification des buses.

Comparez la qualité de la page de vérification imprimée avec l'exemple illustré ci-dessous. Si vous ne rencontrez aucun problème de qualité d'impression, des écarts ou des segments manquants dans les lignes de contrôle, cela signifie que la tête d'impression est correcte.



Si aucun segment des lignes imprimées ne manque, comme illustré ci-dessous, cela peut indiquer une buse d'encre obstruée ou une tête d'impression mal alignée.



- ➔ « [Nettoyage de la tête d'impression](#) » à la page 157
- ➔ « [Alignement de la tête d'impression](#) » à la page 159

Nettoyage de la tête d'impression

S'il vous semble que l'image imprimée pâlit ou qu'il manque des points, il peut être utile de nettoyer la tête d'impression afin d'assurer une bonne diffusion de l'encre.

Entretien du produit et du logiciel

Vous pouvez nettoyer la tête d'impression depuis votre ordinateur, à l'aide de l'utilitaire Head Cleaning (Nettoyage des têtes) du pilote d'impression, ou depuis le produit, à l'aide des touches.

Important :

- N'ouvrez pas le module scanner et ne mettez pas le produit hors tension pendant le nettoyage de la tête. Il est possible que ne puissiez pas imprimer si le nettoyage de la tête n'est pas terminé.
- N'insérez pas le plateau CD/DVD avant la fin du nettoyage de la tête.

Remarque :

- Lancez d'abord l'utilitaire Nozzle Check (Vérification des buses) pour savoir si la tête a besoin d'être nettoyée. Cela permet d'économiser de l'encre.
- Nous vous recommandons d'imprimer régulièrement quelques pages afin de maintenir la qualité d'impression.
- Le nettoyage de la tête d'impression utilise de l'encre de toutes les cartouches. Par conséquent, n'effectuez cette opération que si la qualité diminue (si l'impression est floue ou si les couleurs sont incorrectes ou absentes, par exemple).
- Lorsque le niveau d'encre est faible, il se peut que vous ne puissiez pas nettoyer la tête d'impression. Lorsque la cartouche d'encre est vide, vous ne pouvez pas nettoyer la tête d'impression. Commencez par remplacer la cartouche d'encre adaptée.

Remarque pour les produits avec fonction télécopie uniquement :

Si la qualité d'impression ne s'est pas améliorée après exécution de cette procédure environ deux fois, laissez le produit sous tension et attendez au moins six heures. Exécutez ensuite un autre test de vérification des buses, ainsi qu'un nouveau nettoyage de la tête, si nécessaire. Si la qualité d'impression ne s'améliore pas, contactez l'assistance Epson.

Remarque pour les produits sans fonction télécopie uniquement :

Si la qualité d'impression ne s'est pas améliorée après exécution de cette procédure environ deux fois, mettez le produit hors tension et attendez au moins six heures. Exécutez ensuite un autre test de vérification des buses, ainsi qu'un nouveau nettoyage de la tête, si nécessaire. Si la qualité d'impression ne s'améliore pas, contactez l'assistance Epson.

Utilisation de l'utilitaire Head Cleaning (Nettoyage des têtes) sous Windows

Procédez comme suit pour nettoyer la tête d'impression à l'aide de l'utilitaire Head Cleaning (Nettoyage des têtes).

1 Assurez-vous que l'écran LCD n'affiche pas d'avertissements ou d'erreurs, que le plateau CD/DVD est retiré et que le bac de sortie est éjecté.

2 Cliquez avec le bouton droit de la souris sur l'icône du produit dans la taskbar (barre des tâches), puis sélectionnez **Head Cleaning (Nettoyage des têtes)**.

Si l'icône du produit ne s'affiche pas, reportez-vous à la section suivante pour l'ajouter.

➔ « À partir de l'icône de raccourci de la taskbar (barre des tâches) » à la page 55

3 Suivez les instructions qui s'affichent à l'écran.

Utilisation de l'utilitaire Head Cleaning (Nettoyage des têtes) sous Mac OS X

Procédez comme suit pour nettoyer la tête d'impression à l'aide de l'utilitaire Head Cleaning (Nettoyage des têtes).

- 1 Assurez-vous que l'écran LCD n'affiche pas d'avertissements ou d'erreurs, que le plateau CD/DVD est retiré et que le bac de sortie est éjecté.
- 2 Accédez à Epson Printer Utility 4.
➔ « [Accès au gestionnaire d'impression sous Mac OS X](#) » à la page 55
- 3 Cliquez sur l'icône **Head Cleaning (Nettoyage des têtes)**.
- 4 Suivez les instructions qui s'affichent à l'écran.

Utilisation du panneau de contrôle

Procédez comme suit pour nettoyer la tête d'impression à l'aide du panneau de commande du produit.

- 1 Assurez-vous que le panneau de commande n'affiche pas d'avertissements ou d'erreurs.
- 2 Activez le mode **Config.** sous le menu Accueil.
- 3 Sélectionnez **Entretien**.
- 4 Sélectionnez **Nettoyage de la tête**.
- 5 Appuyez sur \diamond pour nettoyer la tête d'impression.

Alignement de la tête d'impression

Si vous remarquez un décalage des lignes verticales ou l'apparition de bandes horizontales, vous pouvez résoudre le problème à l'aide de l'utilitaire Print Head Alignment (Alignement des têtes) du pilote d'impression ou des touches du produit.

Reportez-vous à la section appropriée ci-dessous.

Remarque :

N'appuyez pas sur la touche \odot pour annuler l'impression d'un motif de contrôle lancée avec l'utilitaire Print Head Alignment (Alignement des têtes).

Utilisation de l'utilitaire Print Head Alignment (Alignement des têtes) sous Windows

Procédez comme suit pour aligner la tête d'impression à l'aide de l'utilitaire Print Head Alignment (Alignement des têtes).

- 1 Assurez-vous que l'écran LCD n'affiche pas d'avertissements ou d'erreurs, que le plateau CD/DVD est retiré et que le bac de sortie est éjecté.
- 2 Assurez-vous que du papier de format A4 est chargé dans le bac 2.
- 3 Cliquez avec le bouton droit de la souris sur l'icône du produit dans la taskbar (barre des tâches), puis sélectionnez **Print Head Alignment (Alignement des têtes)**.

Si l'icône du produit ne s'affiche pas, reportez-vous à la section suivante pour l'ajouter.
➔ « [À partir de l'icône de raccourci de la taskbar \(barre des tâches\)](#) » à la page 55
- 4 Suivez les instructions qui s'affichent pour aligner la tête d'impression.

Utilisation de l'utilitaire Print Head Alignment (Alignement des têtes) sous Mac OS X

Procédez comme suit pour aligner la tête d'impression à l'aide de l'utilitaire Print Head Alignment (Alignement des têtes).

- 1 Assurez-vous que l'écran LCD n'affiche pas d'avertissements ou d'erreurs, que le plateau CD/DVD est retiré et que le bac de sortie est éjecté.
- 2 Assurez-vous que du papier de format A4 est chargé dans le bac 2.
- 3 Accédez à Epson Printer Utility 4.
➔ « [Accès au gestionnaire d'impression sous Mac OS X](#) » à la page 55
- 4 Cliquez sur l'icône **Print Head Alignment (Alignement des têtes)**.
- 5 Suivez les instructions qui s'affichent pour aligner la tête d'impression.

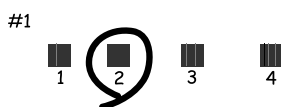
Utilisation du panneau de contrôle

Procédez comme suit pour aligner la tête d'impression à l'aide du panneau de commande du produit.

- 1 Assurez-vous que le panneau de commande n'affiche pas d'avertissements ou d'erreurs.
- 2 Assurez-vous que du papier de format A4 est chargé dans l'unité papier.

Entretien du produit et du logiciel

- 3 Activez le mode **Config.** sous le menu Accueil.
- 4 Sélectionnez **Entretien.**
- 5 Sélectionnez **Alignement de la tête.**
- 6 Appuyez sur \diamond pour imprimer les motifs.
- 7 Trouvez le motif le plus rempli pour chacun des groupes 1 à 5.



- 8 Saisissez le numéro du motif le plus rempli du groupe 1.
- 9 Répétez l'étape 8 pour les autres groupes (2 à 5).
- 10 Terminez l'alignement de la tête d'impression.

Définition/modification de l'heure et de la région

Procédez comme suit pour définir l'heure et la région à l'aide du panneau de commande du produit.

Remarque :

Cette fonction est uniquement disponible pour les modèles avec fonction télécopie.

- 1 Activez le mode **Config.** sous le menu Accueil.
- 2 Sélectionnez **Config base.**
- 3 Sélectionnez **Date/Heure.**
- 4 Sélectionnez le format de date.
- 5 Définissez la date.

Entretien du produit et du logiciel

6 Sélectionnez le format d'heure.

7 Définissez l'heure.

Remarque :
 Pour sélectionner l'heure d'été, définissez **Heure d'été** sur **Activé**.

8 Sélectionnez **Pays/Région**.

9 Sélectionnez la région.

10 Sélectionnez **Oui**.

Remarque :
 L'horloge peut être réinitialisée lorsque vous laissez le produit hors tension pendant une période prolongée. Vérifiez l'horloge lorsque vous remettez le produit sous tension.

Économies d'énergie

Remarque pour les produits avec fonction télécopie uniquement :

- L'écran LCD s'éteint si aucune action n'est effectuée pendant une période définie.
- La fonction de mise hors tension automatique du produit n'est pas disponible.

Remarque pour les produits sans fonction télécopie uniquement :

Le produit entre en mode veille ou est automatiquement mis hors tension si aucune action n'est effectuée pendant une période définie.

Vous pouvez régler la durée avant application de la fonction de gestion de l'énergie. Une augmentation affecte l'efficacité énergétique du produit. Prenez en compte l'environnement avant d'apporter une modification.

Procédez comme suit pour régler la durée.

Pour Windows

1 Accédez aux paramètres de l'imprimante.
 ➔ « [Accès au pilote d'impression sous Windows](#) » à la page 54

2 Cliquez sur l'onglet **Maintenance (Utilitaire)**, puis cliquez sur le bouton **Printer and Option Information (Informations imprimante et options)**.

Entretien du produit et du logiciel

- 3 Sélectionnez **Off (Non)**, **30 minutes**, **1 hour (1 heure)**, **2 hours (2 heures)**, **4 hours (4 heures)**, **8 hours (8 heures)** ou **12 hours (12 heures)** pour le paramètre Power Off Timer (Mise en veille programmable), puis cliquez sur le bouton **Send (Envoyer)**.
- 4 Sélectionnez **3 minutes (3 minutes)**, **5 minutes (5 minutes)**, **10 minutes (10 minutes)** ou **15 minutes (15 minutes)** pour le paramètre Sleep Timer (Minuterie de mise en veille), puis cliquez sur le bouton **Send (Envoyer)**.
- 5 Cliquez sur le bouton **OK**.

Pour Mac OS X

- 1 Accédez à Epson Printer Utility 4.
➔ « [Accès au gestionnaire d'impression sous Mac OS X](#) » à la page 55
- 2 Cliquez sur le bouton **Printer Settings (Paramètres imprimante)**. L'écran Printer Settings (Paramètres imprimante) s'affiche.
- 3 Sélectionnez **Off (Non)**, **30 minutes**, **1 hour (1 heure)**, **2 hours (2 heures)**, **4 hours (4 heures)**, **8 hours (8 heures)** ou **12 hours (12 heures)** pour le paramètre Power Off Timer (Mise en veille programmable).
- 4 Sélectionnez **3 minutes (3 minutes)**, **5 minutes (5 minutes)**, **10 minutes (10 minutes)** ou **15 minutes (15 minutes)** pour le paramètre Sleep Timer (Minuterie de mise en veille).
- 5 Cliquez sur le bouton **Apply (Appliquer)**.

Utilisation du panneau de contrôle

- 1 Activez le mode **Config.** sous le menu Accueil.
- 2 Sélectionnez **Config. Impr.**
- 3 Sélectionnez **Temporisation arrêt.**
- 4 Sélectionnez **Désactivé**, **30 minutes**, **1h**, **2h**, **4h**, **8h** ou **12h**.
- 5 Sélectionnez **Minuteur veille.**
- 6 Sélectionnez **3 minutes**, **5 minutes**, **10 minutes** ou **15 minutes**.

Fonctionnement plus silencieux de l'imprimante

L'imprimante peut fonctionner de manière plus silencieuse sans que la qualité d'impression soit modifiée. Il est cependant possible que la vitesse d'impression soit réduite.

Pour Windows

- 1 Accédez aux paramètres de l'imprimante.
➔ « [Accès au pilote d'impression sous Windows](#) » à la page 54
- 2 Dans la fenêtre **Advanced (Plus d'options)**, sélectionnez **Off (Non)**, **On (Oui)** ou **Printer Setting (Paramètre de l'imprimante)** pour le mode silencieux.

Pour Mac OS X

- 1 Cliquez sur **System Preferences (Préférences Système)** dans le menu Apple.
- 2 Cliquez sur **Print & Scan (Imprimantes et scanners)** (Mac OS X 10.8 ou 10.7) ou **Print & Fax (Imprimantes et fax)** (Mac OS X 10.6 ou 10.5) et sélectionnez le produit dans la liste **Printers (Imprimantes)**.
- 3 Cliquez sur **Options & Supplies (Options et fournitures)**, puis sur **Driver (Gestionnaire)**.
- 4 Sélectionnez **Off (Non)**, **On (Oui)** ou **Printer Setting (Paramètre de l'imprimante)** pour le mode silencieux.

Utilisation du panneau de contrôle

- 1 Activez le mode **Mode silencieux** sous le menu Accueil.
- 2 Sélectionnez **Activé** ou **Désactivé**.

Définition des paramètres des services réseau

Vous pouvez définir les paramètres de services réseau, comme Epson Connect, AirPrint ou Google Cloud Print, à l'aide d'un navigateur Web sur un ordinateur, un smartphone, une tablette ou un ordinateur portable connecté au même réseau que le produit.

Saisissez l'adresse IP du produit dans la barre d'adresse du navigateur Web et recherchez le produit.

<Exemple>

IPv4 : `http://192.168.11.46`

IPv6 : `http://[fe80::226:abff:feff:37cd]/`

Entretien du produit et du logiciel

Remarque :

Vous pouvez consulter l'adresse IP du produit sur le panneau de commande du produit ou en imprimant une feuille d'état réseau.

➔ « Mode de configuration » à la page 131

Une fois le produit trouvé, la page Web du produit s'affiche comme indiqué ci-dessous. Sélectionnez le menu souhaité.

The screenshot shows the Epson printer's web interface for the EP-410 Series. The interface is organized into a list of menu items, each with an icon and a brief description:

- Epson Connect Services:** Register your printer with or delete it from Epson Connect services. Suspend or resume Epson Connect services. [Unregistered]
- Google Cloud Print Services:** Register your printer with or delete it from Google Cloud Print services. Suspend or resume Google Cloud Print services. [Unregistered]
- DNS/Proxy Setup:** Configure DNS/Proxy settings.
- Firmware Update:** Connect to the Internet and update the printer firmware to the latest version.
- Root Certificate Update:** Update the root certificate to use cloud services. Current Version:
- AirPrint Setup:** Configure AirPrint settings.
- Wi-Fi Direct Setup:** Configure Wi-Fi Direct connection settings.
- Printer Information:** Check ink levels, printer status and Wi-Fi/network settings.

At the bottom of the list is a "Refresh" button.

La page Web vous permet également de vérifier le statut du produit et de mettre le micrologiciel du produit à jour.

Nettoyage du produit

Nettoyage de la partie extérieure du produit

Afin de garantir le fonctionnement optimal du produit, nettoyez-le soigneusement plusieurs fois par an en respectant les instructions suivantes.



Important :

Ne nettoyez jamais le produit à l'aide d'alcool ou de diluants. Ces produits chimiques peuvent endommager le produit.

Remarque pour les produits avec fonction télécopie uniquement :

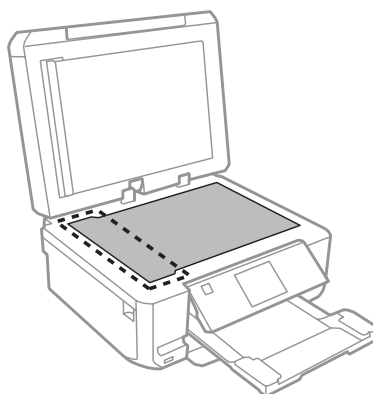
Afin de protéger le produit de la poussière, fermez le cache de la fente d'insertion arrière, ainsi que le bac d'entrée du chargeur automatique de documents lorsque vous n'utilisez pas le produit.

Entretien du produit et du logiciel

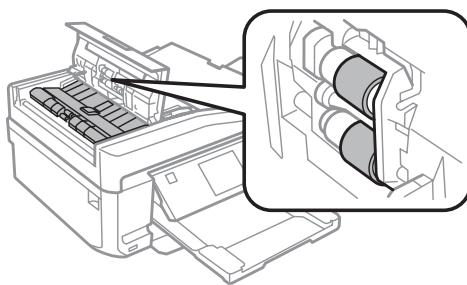
Remarque pour les produits sans fonction télécopie uniquement :

Afin de protéger le produit de la poussière, fermez le cache de la fente d'insertion arrière, ainsi que le bac de sortie lorsque vous n'utilisez pas le produit.

- ❑ Nettoyez l'écran tactile/le pavé tactile à l'aide d'un chiffon doux, sec et propre. N'utilisez pas de produits nettoyants liquides ou chimiques.
- ❑ Nettoyez la surface de la vitre du scanner à l'aide d'un chiffon doux, sec et propre. Si des lignes droites apparaissent dans les impressions ou les données numérisées, nettoyez soigneusement la partie gauche de la vitre du scanner.



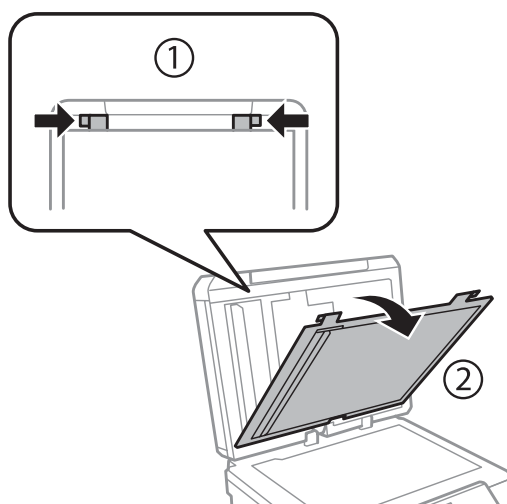
- ❑ Si la surface de la vitre est tachée avec de la graisse ou autre substance difficile à ôter, retirez la tache à l'aide d'une faible quantité de produit nettoyant pour les vitres et d'un chiffon doux. Essuyez l'excédent de liquide.
- ❑ Ouvrez le capot du chargeur automatique de documents et nettoyez le rouleau et l'intérieur du chargeur automatique de documents à l'aide d'un chiffon doux, sec et propre (produit avec chargeur automatique de documents uniquement).



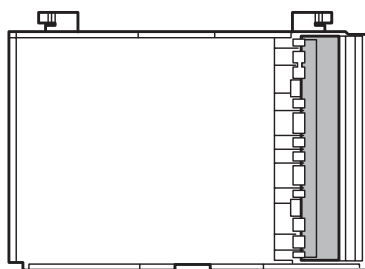
- ❑ N'appuyez pas fortement sur la surface de la vitre du scanner.
- ❑ Veillez à ne pas rayer ou endommager la surface de la vitre du scanner. De même, ne la nettoyez pas à l'aide d'une brosse dure ou abrasive. Si la surface de la vitre est endommagée, la qualité de numérisation risque de baisser.

Entretien du produit et du logiciel

- ❑ Retirez le cache pour documents comme indiqué sur l'illustration (pour les produits avec chargeur automatique de documents uniquement).



- ❑ Utilisez un chiffon doux, sec et propre pour nettoyer l'intérieur du cache pour documents (produit avec chargeur automatique de documents uniquement).



Nettoyage de la partie intérieure du produit

Afin de préserver la qualité optimale des impressions, procédez comme suit pour nettoyer le rouleau situé à l'intérieur.



Important :

Veillez à ne pas toucher les pièces situées à l'intérieur du produit.



Important :

- ❑ *Veillez à éloigner les composants électroniques de l'eau.*
- ❑ *Ne vaporisez pas de produits lubrifiants à l'intérieur du produit.*
- ❑ *Les graisses non adaptées peuvent endommager le mécanisme. Contactez votre revendeur ou un technicien qualifié si vous pensez qu'une lubrification est nécessaire.*

1

Assurez-vous que l'écran LCD n'affiche pas d'avertissements ou d'erreurs, que le plateau CD/DVD est retiré et que le bac de sortie est éjecté.

2

Chargez plusieurs feuilles de papier ordinaire au format A4 dans le bac 2.

Entretien du produit et du logiciel

- 3 Activez le mode **Copie** sous le menu Accueil.
- 4 Appuyez sur \diamond pour réaliser une copie sans placer aucun document sur la vitre du scanner.
- 5 Répétez l'étape 4 jusqu'à ce que le papier ne soit plus taché d'encre.

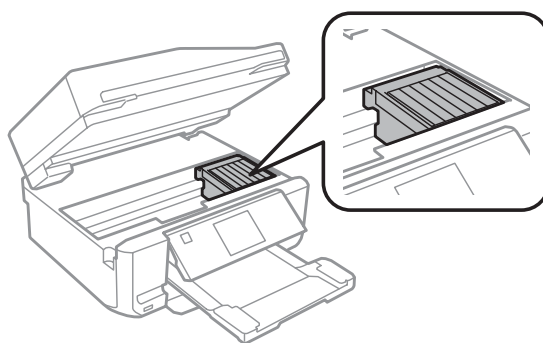
Transport du produit

Si vous déplacez le produit sur une certaine distance, placez-le dans son carton d'origine ou un carton de taille similaire en vue du transport.

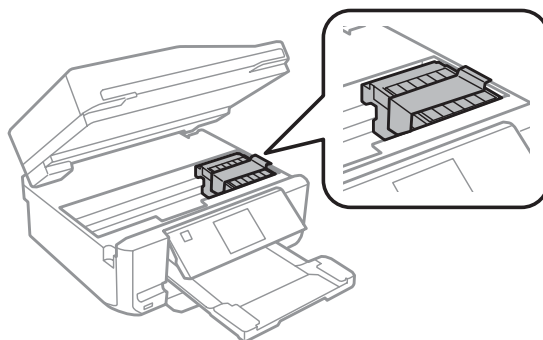
! **Important :**

- Lors du stockage ou du transport du produit, évitez de l'incliner, de le placer verticalement ou de le renverser, faute de quoi de l'encre risque de fuir.
- Laissez les cartouches d'encre installées. Le retrait des cartouches peut assécher la tête d'impression et empêcher le bon fonctionnement du produit.

- 1 Branchez le produit et mettez-le sous tension. Attendez que le porte-cartouche retourne en position initiale.



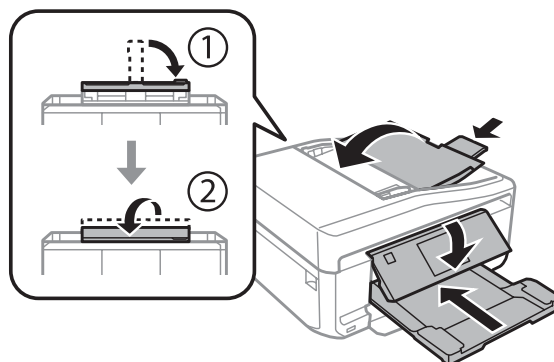
- 2 Fixez le porte-cartouche au boîtier à l'aide de ruban adhésif, comme indiqué, puis fermez doucement le module scanner.



- 3 Mettez le produit hors tension et débranchez son cordon d'alimentation.

Entretien du produit et du logiciel

- 4 Déconnectez tous les autres câbles du produit.
- 5 Retirez le papier présent dans la fente d'insertion arrière.
- 6 Fermez le cache de la fente d'insertion arrière, le bac de sortie, le bac d'entrée du chargeur automatique de documents, ainsi que l'extension du bac de sortie du chargeur automatique de documents. Abaissez ensuite le panneau de commande pour le ranger.

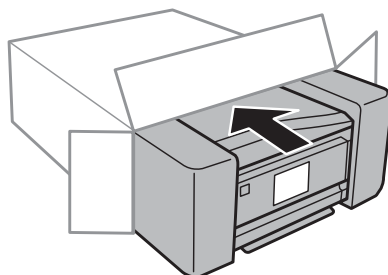


- 7 Retirez le papier présent dans le bac papier et réinsérez le bac dans le produit.
- 8 Remballage le produit dans son carton à l'aide des matériaux de protection initialement fournis.



Important :

Lorsque vous rangez le produit, placez-le de manière à ce que le panneau de commande ne soit pas endommagé.



Remarque :

- Maintenez le produit bien droit pendant le transport.
- Veillez à retirer les matériaux de protection avant de réutiliser le produit.

Vérification et installation du logiciel

Vérification du logiciel installé sur votre ordinateur

Pour utiliser les fonctions décrites dans ce Guide d'utilisation, vous devez installer le logiciel suivant.

- Epson Driver and Utilities (Pilote et utilitaires Epson)

Entretien du produit et du logiciel

- Epson Easy Photo Print
- Epson Print CD
- Epson Event Manager

Procédez comme suit pour vérifier que le logiciel est installé sur votre ordinateur.

Pour Windows

1

Windows 8 :

Sélectionnez **Desktop (Bureau)**, le charm (icône) **Settings (Paramètres)** et **Control Panel (Panneau de configuration)**.

Windows 7 et Vista : cliquez sur le bouton **Start (Démarrer)** et sélectionnez **Control Panel (Panneau de configuration)**.

Windows XP : Cliquez sur **Start (Démarrer)** et sélectionnez **Control Panel (Panneau de configuration)**.

2

Windows 8, 7 et Vista : cliquez sur **Uninstall a program (Désinstaller un programme)** dans la catégorie **Programs (Programmes)**.

Windows XP : Double-cliquez sur l'icône **Add or Remove Programs (Ajouter ou supprimer des programmes)**.

3

Vérifiez la liste des logiciels actuellement installés.

Pour Mac OS X

1

Double-cliquez sur **Macintosh HD**.

2

Double-cliquez sur le dossier **Epson Software** dans le dossier **Applications** et vérifiez son contenu.

Remarque :

- Le dossier *Applications* contient les logiciels fournis par des tiers.
- Pour vérifier que le gestionnaire d'impression est installé, cliquez sur **System Preferences (Préférences Système)** dans le menu **Apple** et cliquez sur **Print & Scan (Imprimantes et scanners)** (sous Mac OS X 10.8 ou 10.7) ou **Print & Fax (Imprimantes et fax)** (sous Mac OS X 10.6 ou 10.5). Recherchez ensuite votre produit dans la zone de liste **Printers (Imprimantes)**.

Installation du logiciel

Insérez le disque du logiciel de l'imprimante fourni avec le produit et sélectionnez le logiciel que vous souhaitez installer au niveau de l'écran **Software Select (Sélection des logiciels)**.

Si vous utilisez Mac OS X ou si votre ordinateur n'est pas équipé d'un lecteur de CD/DVD, accédez au site Web Epson suivant pour télécharger et installer le logiciel.

<http://support.epson.net/setupnavi/>

Désinstallation du logiciel

Il est possible que vous deviez désinstaller et réinstaller le logiciel pour résoudre certains problèmes ou lors de la mise à niveau du système d'exploitation.

Reportez-vous à la section suivante pour identifier les applications installées.

➔ « [Vérification du logiciel installé sur votre ordinateur](#) » à la page 169

Pour Windows

Remarque :

- Sous Windows 8, 7 et Vista, vous devez disposer d'un compte et d'un mot de passe d'administrateur si vous vous connectez en tant qu'utilisateur standard.
- Sous Windows XP, vous devez vous connecter à un compte Computer Administrator (Administrateur de l'ordinateur).

1 Mettez le produit hors tension.

2 Déconnectez de votre ordinateur le câble d'interface du produit.

3 Procédez d'une des manières suivantes.

Windows 8 : sélectionnez **Desktop (Bureau)**, le charm (icône) **Settings (Paramètres)** et **Control Panel (Panneau de configuration)**.

Windows 7 et Vista : cliquez sur le bouton Start (Démarrer) et sélectionnez **Control Panel (Panneau de configuration)**.

Windows XP : Cliquez sur **Start (Démarrer)** et sélectionnez **Control Panel (Panneau de configuration)**.

4 Procédez d'une des manières suivantes.

Windows 8, 7 et Vista : sélectionnez **Uninstall a program (Désinstaller un programme)** dans la catégorie **Programs (Programmes)**.

Windows XP : Double-cliquez sur l'icône **Add or Remove Programs (Ajouter ou supprimer des programmes)**.

5 Sélectionnez le logiciel que vous souhaitez désinstaller, le pilote de votre produit par exemple, et l'application dans la liste qui s'affiche.

6 Procédez d'une des manières suivantes.

Windows 8, 7 : sélectionnez **Uninstall/Change (Désinstaller/Modifier)** ou **Uninstall (Désinstaller)**.

Windows Vista : cliquez sur **Uninstall/Change (Désinstaller/Modifier)** ou sur **Uninstall (Désinstaller)**, puis cliquez sur **Continue (Continuer)** dans la fenêtre User Account Control (Contrôle de compte d'utilisateur).

Windows XP : cliquez sur **Change/Remove (Modifier/Supprimer)** ou sur **Remove (Supprimer)**.

Entretien du produit et du logiciel

Remarque :

Si vous choisissez de désinstaller le pilote d'impression de votre produit à l'étape 5, sélectionnez l'icône de votre produit, puis cliquez sur **OK**.

7 Lorsque la fenêtre de confirmation apparaît, cliquez sur **Yes (Oui)** ou sur **Next (Suivant)**.

8 Suivez les instructions qui s'affichent à l'écran.

Dans certains cas, il est possible qu'un message vous demandant de redémarrer l'ordinateur s'affiche. Le cas échéant, veuillez à sélectionner **I want to restart my computer now (Je veux redémarrer mon ordinateur maintenant)** et cliquez sur **Finish (Terminer)**.

Pour Mac OS X

Remarque :

- Pour désinstaller le logiciel, vous devez télécharger le programme *Uninstall*.
Accédez au site à l'adresse :
<http://www.epson.com>
Sélectionnez ensuite la section d'assistance de votre site Web Epson local.
- Pour désinstaller des applications, vous devez vous connecter à un *Computer Administrator (Administrateur de l'ordinateur)*.
Vous ne pouvez pas désinstaller des applications si vous êtes connecté en tant qu'utilisateur d'un compte limité.
- Selon l'application, il est possible que le programme d'installation et le programme de désinstallation soient deux programmes distincts.

1 Quittez toutes les applications en cours d'exécution.

2 Double-cliquez sur l'icône **Uninstall** de votre disque dur Mac OS X.

3 Dans la liste qui s'affiche, activez les cases à cocher des logiciels que vous souhaitez désinstaller (le gestionnaire d'impression et l'application, par exemple).

4 Cliquez sur **Uninstall (Désinstaller)**.

5 Suivez les instructions qui s'affichent à l'écran.

Si le logiciel que vous souhaitez désinstaller n'apparaît pas dans la fenêtre *Uninstall*, double-cliquez sur le dossier **Applications** de votre disque dur Mac OS X, sélectionnez l'application que vous souhaitez désinstaller, puis faites-la glisser sur l'icône **Trash (Corbeille)**.

Remarque :

Si vous avez désinstallé le gestionnaire d'impression mais que le nom du produit s'affiche encore dans la fenêtre *Print & Scan (Imprimantes et scanners)* (sous Mac OS X 10.8 ou 10.7) ou *Print & Fax (Imprimantes et fax)* (sous Mac OS X 10.6 ou 10.5), sélectionnez le nom du produit et cliquez sur le bouton - **remove (supprimer)**.

Transfert de données à l'aide d'un périphérique de stockage externe

Vous pouvez utiliser les emplacements pour carte mémoire ou le port USB externe du produit pour copier les fichiers vers un ordinateur connecté au produit. Vous pouvez également les utiliser pour copier les fichiers présents sur votre ordinateur vers le périphérique de stockage.

Précautions à propos des périphériques de stockage

Gardez les éléments suivants à l'esprit lorsque vous copiez des fichiers entre votre périphérique de stockage et l'ordinateur :

- Consultez la documentation fournie avec le périphérique de stockage et l'adaptateur éventuellement utilisé pour connaître les consignes de manipulation.
- Ne copiez pas de fichiers vers un périphérique de stockage lorsque vous imprimez à partir de celui-ci.
- L'écran du produit ne met pas à jour les informations relatives au périphérique de stockage après la copie ou la suppression de fichiers. Pour mettre à jour les informations affichées, éjectez et réinsérez le périphérique de stockage.
- N'éjectez pas la carte mémoire et ne mettez pas le produit hors tension lorsque le voyant de la carte mémoire clignote, faute de quoi vous risquez de perdre des données.

Copie de fichiers entre un périphérique de stockage et votre ordinateur

Copie de fichiers vers l'ordinateur

1 Assurez-vous que votre produit est sous tension et qu'un périphérique de stockage est inséré ou connecté.

2 **Windows 8 :**

Cliquez avec le bouton droit de la souris sur l'écran **Start (Démarrer)** ou faites glisser votre doigt sur l'écran **Start (Démarrer)** par le haut ou par le bas, sélectionnez **All apps (Toutes les applications)**, puis sélectionnez **Computer (Ordinateur)**.


Windows 7 et Vista :

Cliquez sur le bouton **Start (Démarrer)** et sélectionnez **Computer (Ordinateur)**.

Windows XP :

Cliquez sur **Start (Démarrer)** et sélectionnez **My Computer (Poste de travail)**.

Mac OS X :

L'icône du disque amovible () apparaît automatiquement sur le desktop (bureau).

Transfert de données à l'aide d'un périphérique de stockage externe

- 3 Double-cliquez sur l'icône du disque amovible, puis sélectionnez le dossier dans lequel les fichiers sont enregistrés.

Remarque :

Si vous avez défini un nom de volume, il s'affiche en guise de nom du lecteur. Si vous n'avez défini aucun nom de volume, le lecteur est appelé « disque amovible » sous Windows XP.

- 4 Sélectionnez les fichiers que vous souhaitez copier et faites-les glisser vers un dossier situé sur le lecteur de disque dur de l'ordinateur.



Important :

Pour les utilisateurs de Mac OS X

Lorsque vous retirez un périphérique de stockage, faites toujours glisser l'icône du disque amovible de votre bureau vers la corbeille avant de retirer le périphérique, faute de quoi vous risquez de perdre les données qu'il contient.

Enregistrement de fichiers sur un périphérique de stockage

Avant d'insérer la carte mémoire, assurez-vous que le commutateur de protection en écriture est placé de manière à autoriser l'écriture sur la carte mémoire.

Remarque :

Il est possible que les appareils photo numériques plus anciens ne soient pas en mesure de lire la carte mémoire après la copie sur la carte mémoire du fichier d'un ordinateur Macintosh.

- 1 Assurez-vous que votre produit est sous tension et qu'un périphérique de stockage est inséré ou connecté.

- 2 **Windows 8 :**

Cliquez avec le bouton droit de la souris sur l'écran **Start (Démarrer)** ou faites glisser votre doigt sur l'écran **Start (Démarrer)** par le haut ou par le bas, sélectionnez **All apps (Toutes les applications)**, puis sélectionnez **Computer (Ordinateur)**.


Windows 7 et Vista :

Cliquez sur le bouton Start (Démarrer) et sélectionnez **Computer (Ordinateur)**.

Windows XP :

Cliquez sur **Start (Démarrer)** et sélectionnez **My Computer (Poste de travail)**.

Mac OS X :

L'icône du disque amovible () apparaît automatiquement sur le desktop (bureau).

- 3 Double-cliquez sur l'icône du disque amovible, puis sélectionnez le dossier dans lequel vous souhaitez enregistrer les fichiers.

Remarque :

Si vous avez défini un nom de volume, il s'affiche en guise de nom du lecteur. Si vous n'avez défini aucun nom de volume, le lecteur est appelé « disque amovible » sous Windows XP.

Transfert de données à l'aide d'un périphérique de stockage externe

- 4 Sélectionnez le dossier du lecteur de disque dur de l'ordinateur contenant les fichiers que vous souhaitez copier. Sélectionnez ensuite les fichiers et faites-les glisser vers le dossier du périphérique de stockage.



Important :


Pour les utilisateurs de Mac OS X

Lorsque vous retirez un périphérique de stockage, faites toujours glisser l'icône du disque amovible de votre bureau vers la corbeille avant de retirer le périphérique, faute de quoi vous risquez de perdre les données qu'il contient.

Voyants d'erreur

Messages d'erreur du panneau de commande

Cette section détaille les messages affichés sur l'écran LCD.

Messages d'erreurs	Solutions
Bourrage papier	➔ Voir « Bourrages papier » à la page 181
Fin de papier	➔ Voir « Chargement du papier » à la page 29
Photos non reconnues. Placez photos correctement sur vitre du scanner.	➔ Voir « Vitre du scanner » à la page 45
Erreur impr. Mettez hrs/ss tens. Pour infos, voir documentation.	Mettez le produit hors tension, puis sous tension. Assurez-vous qu'il ne reste pas de papier dans le produit. Si le message d'erreur persiste, contactez l'assistance Epson.
Erreur communication. Vérifiez que le PC est connecté.	Assurez-vous que l'ordinateur est correctement connecté. Si le message d'erreur persiste, assurez-vous que le logiciel de numérisation est installé sur l'ordinateur et que les paramètres du logiciel sont corrects.
Tampon encreur impr bientôt fin de vie. Contactez support Epson.	Appuyez sur  pour reprendre l'impression. Le message s'affichera jusqu'au remplacement du tampon d'encre. Contactez le service d'assistance Epson pour remplacer les tampons avant la fin de leur durée de vie. Lorsque les tampons d'encre sont saturés, l'imprimante s'arrête et vous devez faire appel au service d'assistance Epson pour reprendre l'impression.
Un tampon encreur de l'imprimante est en fin de vie. Contactez le support Epson.	Contactez le service d'assistance Epson pour remplacer les tampons d'encre.
Carte mém. ou disp. ext. non reconnu.	Assurez-vous que la carte mémoire ou le périphérique externe a été inséré(e) correctement.
La ligne téléphonique est connectée à un port différent.	Vérifiez que le câble téléphonique est correctement branché au produit. ➔ Voir « Connexion à une ligne téléphonique » à la page 98
Aucune tonalité détectée. Essayez Vérif.connex fax ds Param télécop. menu Config.	Assurez-vous que le câble téléphonique est correctement connecté et que la ligne téléphonique fonctionne. ➔ Voir « Connexion à une ligne téléphonique » à la page 98 Si vous avez connecté le produit à une ligne téléphonique PBX (autocommutateur privé) ou à un adaptateur de terminal, réglez le paramètre Type ligne sur PBX . ➔ Voir « Définition du type de ligne » à la page 101 Si le problème persiste, désactivez le paramètre Détection de tonalité. ➔ Voir « Mode de configuration - paramètres de télécopie » à la page 136

Voyants d'erreur

Messages d'erreurs	Solutions
Combo adresse IP et masque ss réseau non valide. Consultez documentation.	Reportez-vous au Guide réseau en ligne.
Recovery Mode	La mise à jour du micrologiciel a échoué. Vous devrez réessayer la mise à jour du micrologiciel ultérieurement. Préparez un câble USB et consultez votre site Web Epson local pour plus d'instructions.

Dépannage des problèmes d'impression/de copie

Diagnostic des problèmes

Deux étapes sont nécessaires au dépannage optimal des problèmes au niveau du produit : commencez par identifier le problème, puis appliquez des solutions adaptées jusqu'à ce que le problème soit résolu.

Les informations dont vous avez besoin pour diagnostiquer et résoudre la plupart des problèmes courants vous sont fournies par l'utilitaire de dépannage en ligne, le panneau de commande ou l'application Status Monitor. Reportez-vous à la section appropriée ci-dessous.

Si vous rencontrez un problème spécifique concernant la qualité d'impression, un problème d'impression non lié à la qualité, un problème d'alimentation du papier ou encore si le produit n'imprime pas du tout, reportez-vous à la section appropriée.

Pour résoudre un problème, il est possible que vous deviez annuler l'impression.

➔ [« Annulation d'une impression » à la page 60](#)

Vérification de l'état du produit

En cas de problème pendant l'impression, un message d'erreur apparaît dans la fenêtre Status Monitor.

Si un message d'erreur indiquant que les tampons d'encre du produit sont quasiment en fin de vie apparaît, contactez le service d'assistance Epson pour les remplacer. Le message s'affichera régulièrement jusqu'à ce que les tampons d'encre soient remplacés. Lorsque les tampons d'encre du produit sont saturés, le produit s'arrête et vous devez faire appel au service d'assistance Epson pour reprendre l'impression.

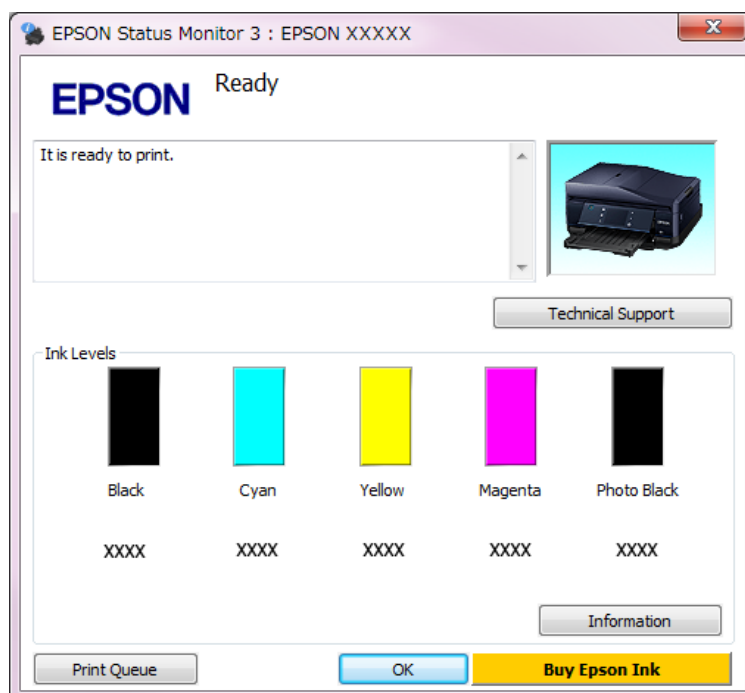
Pour Windows

Vous pouvez accéder de deux manières à l'utilitaire EPSON Status Monitor 3 :

- Double-cliquez sur l'icône de raccourci du produit dans la barre des tâches de Windows. Pour ajouter une icône de raccourci à la barre des tâches, reportez-vous à la section suivante :
 - ➔ [« À partir de l'icône de raccourci de la taskbar \(barre des tâches\) » à la page 55](#)
- Ouvrez le pilote d'impression, cliquez sur l'onglet **Maintenance (Utilitaire)**, puis sur le bouton **EPSON Status Monitor 3**.

Dépannage des problèmes d'impression/de copie

Lorsque vous accédez à EPSON Status Monitor 3, la fenêtre suivante s'affiche :



Remarque :

Si EPSON Status Monitor 3 ne s'affiche pas, accédez au pilote d'impression, cliquez sur l'onglet **Maintenance (Utilitaire)**, puis sur le bouton **Extended Settings (Paramètres étendus)**. Dans la fenêtre **Extended Settings (Paramètres étendus)**, activez la case à cocher **Enable EPSON Status Monitor 3 (Activer EPSON Status Monitor 3)**.

EPSON Status Monitor 3 fournit les informations suivantes :

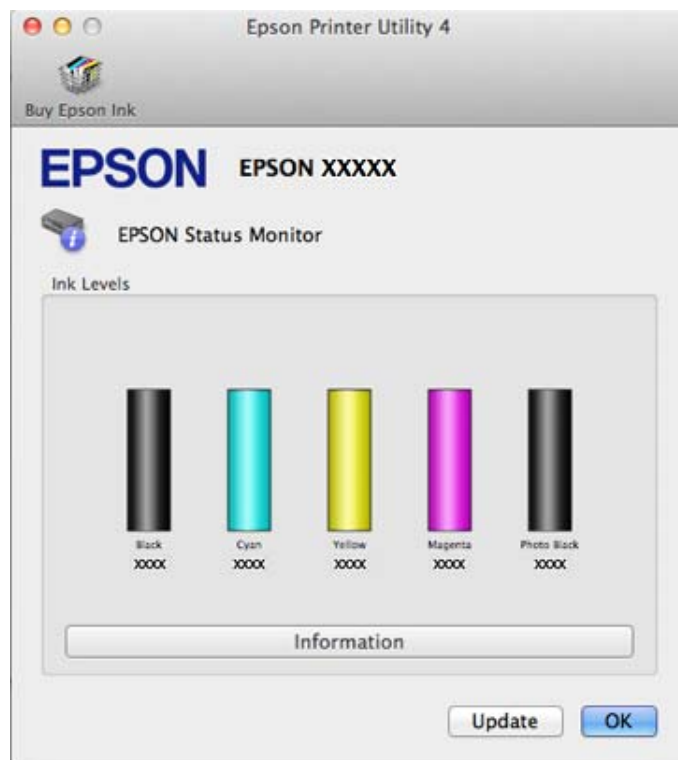
- État courant :**
Lorsque le niveau d'encre est faible ou lorsque la cartouche est vide, le bouton **How to (Comment faire)** s'affiche dans la fenêtre EPSON Status Monitor 3. Cliquez sur **How to (Comment faire)** pour afficher les instructions de remplacement de la cartouche d'encre.
- Ink Levels (Niveaux d'encre) :**
EPSON Status Monitor 3 fournit un affichage graphique de l'état de la cartouche d'encre.
- Information :**
Vous pouvez afficher des informations relatives aux cartouches d'encre installées en cliquant sur **Information**.
- Technical Support (Support technique) :**
Cliquez sur **Technical Support (Support technique)** pour accéder au site Web du service d'assistance technique Epson.
- Print Queue (File d'attente) :**
Vous pouvez afficher le Windows Spooler (Spouleur Windows) en cliquant sur **Print Queue (File d'attente)**.

Pour Mac OS X

Procédez comme suit pour accéder à EPSON Status Monitor.

Dépannage des problèmes d'impression/de copie

- 1 Accédez à Epson Printer Utility 4.
➔ « [Accès au gestionnaire d'impression sous Mac OS X](#) » à la page 55
- 2 Cliquez sur l'icône **EPSON Status Monitor**. La fenêtre EPSON Status Monitor s'affiche.



Cet utilitaire vous permet également de vérifier l'état de la cartouche d'encre avant de procéder à l'impression. EPSON Status Monitor (EPSON Status Monitor) affiche l'état de la cartouche d'encre au moment du lancement de l'application. Pour mettre à jour l'état de la cartouche d'encre, cliquez sur **Update (Mise à jour)**.

Dépannage des problèmes d'impression/de copie

Quand il n'y a presque plus d'encre ou que la cartouche est épuisée, un bouton **How to (Comment faire)** apparaît. Cliquez sur **How to (Comment faire)** et l'utilitaire EPSON Status Monitor vous guidera pas à pas tout au long de la procédure de remplacement de la cartouche.



Bourrages papier



Important :

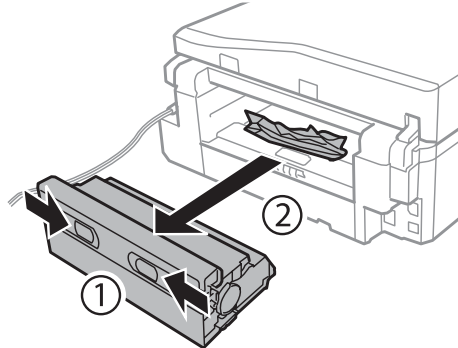
N'appuyez jamais sur les touches du panneau de commande lorsque vous avez les mains à l'intérieur du produit.

Remarque :

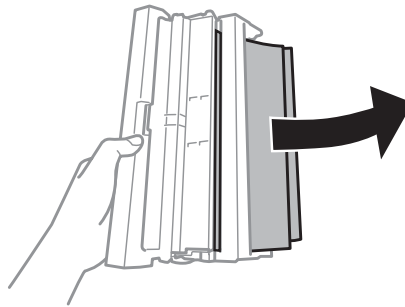
- Annulez le travail d'impression si un message de l'écran LCD ou du pilote d'imprimante vous y invite.
- Après avoir retiré le papier coincé, appuyez sur la touche indiquée sur l'écran LCD.

Retrait du papier coincé à partir du capot arrière

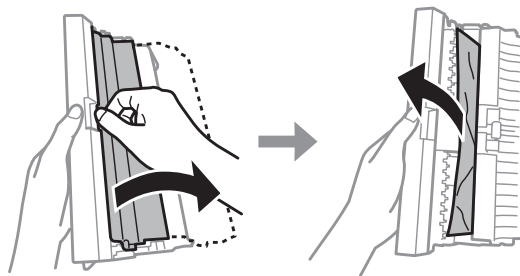
- 1 Retirez le capot arrière et enlevez délicatement le papier coincé.



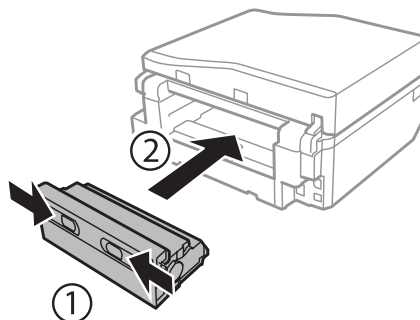
- 2 Retirez délicatement le papier coincé.



- 3 Ouvrez le capot arrière et enlevez délicatement le papier coincé.

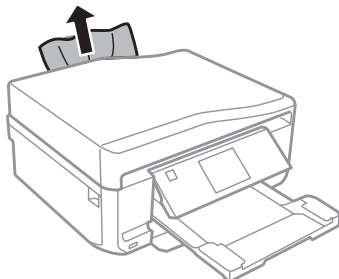


- 4 Réinstallez le capot arrière.

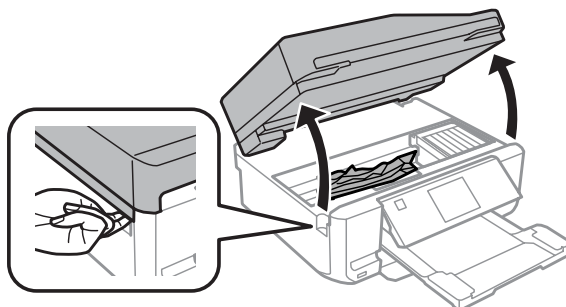


Retrait du papier coincé à partir de l'intérieur du produit

- 1 Retirez délicatement le papier coincé.

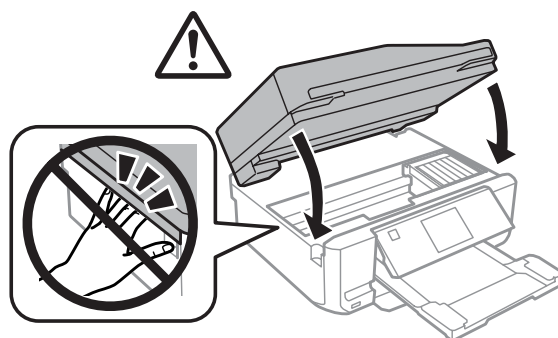


- 2 Ouvrez le module scanner. Retirez ensuite le papier coincé à l'intérieur, morceaux déchirés inclus.



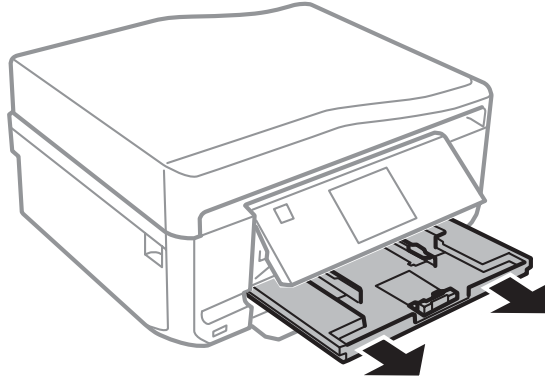
! **Important :**
Ne touchez pas le câble blanc et plat connecté au porte-cartouche.

- 3 Fermez doucement le module scanner.

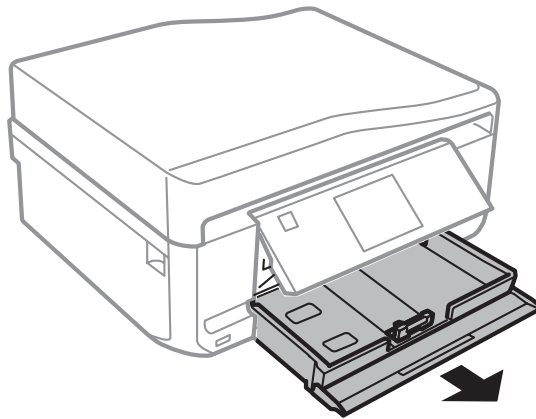


Retrait du papier coincé à partir du bac papier

1 Sortez l'unité papier 1.



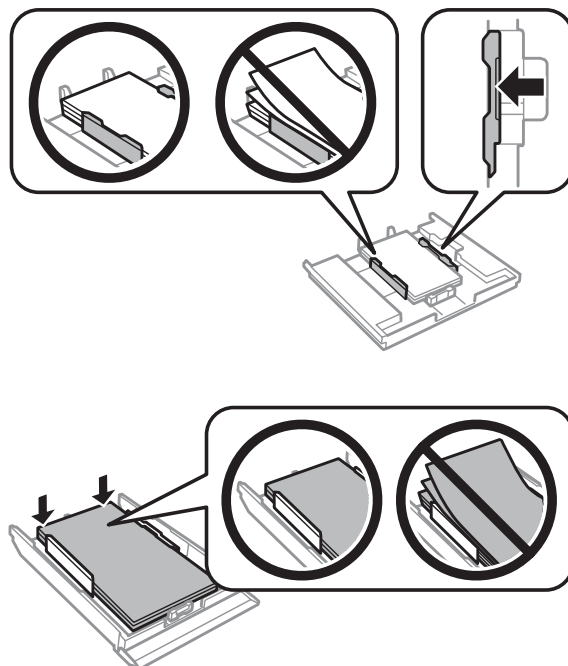
2 Sortez l'unité papier 2.



3 Retirez le papier coincé dans l'unité.

Dépannage des problèmes d'impression/de copie

- 4 Alignez les bords du papier.

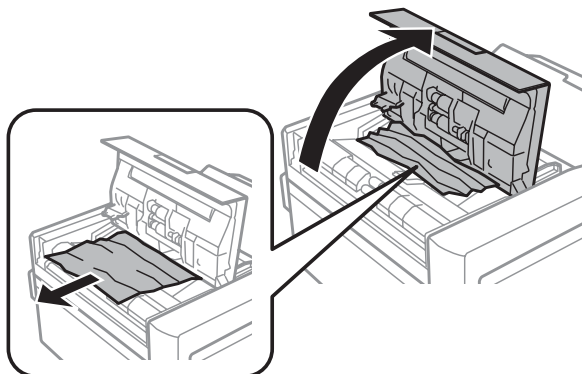


- 5 Gardez le bac à plat et réinsérez-le doucement et complètement dans le produit.

Retrait du papier coincé dans le chargeur automatique de documents (ADF)

La disponibilité de cette fonctionnalité varie d'un produit à l'autre.

- 1 Retirez la pile de papier du bac de sortie du chargeur automatique de documents.
- 2 Ouvrez le capot de l'ADF. Retirez ensuite délicatement le papier coincé.

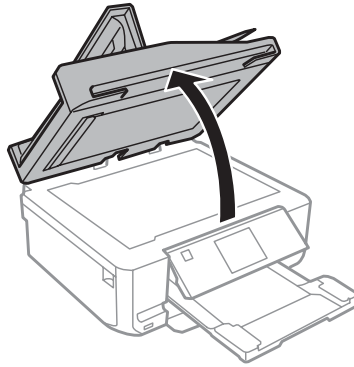


Important :

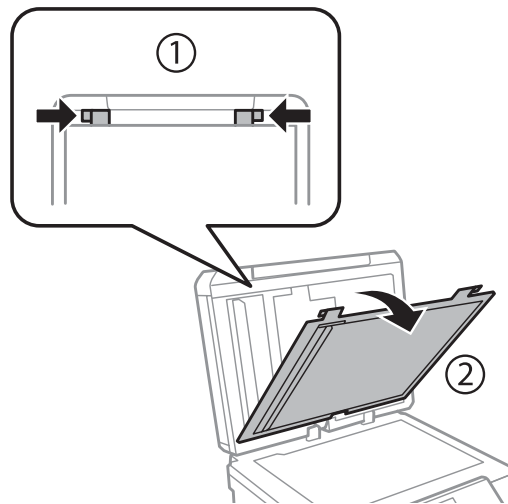
Veillez à ouvrir le capot de l'ADF avant de retirer le papier coincé. Si vous n'ouvrez pas le capot, vous risquez d'endommager le produit.

Dépannage des problèmes d'impression/de copie

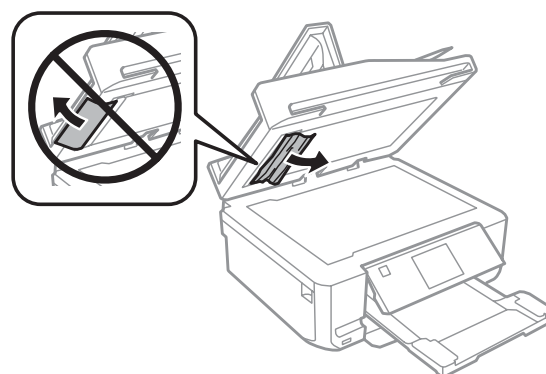
3 Ouvrez le capot.



4 Retirez le cache pour documents.



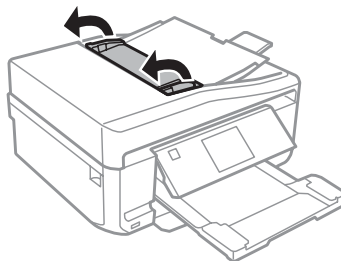
5 Retirez délicatement le papier coincé.



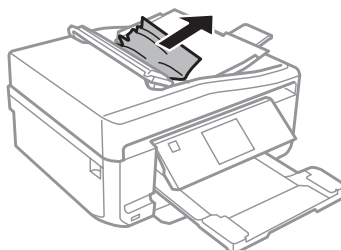
6 Repositionnez le cache pour documents et fermez le capot.

Dépannage des problèmes d'impression/de copie

- 7** Ouvrez le chargeur automatique de documents (ADF).



- 8** Retirez délicatement le papier coincé.



- 9** Fermez le chargeur automatique de documents (ADF).

Prévention des bourrages papier

Si les bourrages papier sont fréquents, vérifiez les éléments suivants.

- Le papier est lisse et ne comporte ni courbures ni plis.
- Vous utilisez un papier de haute qualité.
- La face imprimable du papier présent dans l'unité papier est orientée vers le bas.
- La zone imprimable du papier doit être orientée vers le haut dans la fente d'insertion arrière.
- La pile de papier a été aérée avant chargement.
- Si vous utilisez du papier ordinaire, ne chargez pas le papier au-delà de la ligne située sous le repère en forme de flèche ▼ ou ▲, situé à l'intérieur du guide latéral.
Si vous utilisez des supports spéciaux Epson, veillez à ce que le nombre de feuilles soit inférieur à la limite définie pour le support.
➔ « Sélection du papier » à la page 25
- Les guides latéraux sont bien appuyés contre les bords du papier.
- Le produit est placé sur une surface plane et stable, sensiblement plus grande que la base. Le produit ne fonctionnera pas correctement s'il est incliné.

Dépannage des problèmes d'impression/de copie

Réimpression après un bourrage papier (Windows uniquement)

Lorsque vous annulez un travail d'impression en raison d'un bourrage papier, vous pouvez relancer l'impression sans réimprimer les pages déjà imprimées.





- 1 Supprimez le bourrage papier.
➔ « [Bourrages papier](#) » à la page 181
- 2 Accédez aux paramètres de l'imprimante.
➔ « [Accès au pilote d'impression sous Windows](#) » à la page 54
- 3 Activez la case à cocher **Print Preview (Aperçu avant impression)** de la fenêtre Main (Principal) ou Advanced (Plus d'options) du pilote d'impression.
- 4 Effectuez les réglages pour l'impression.
- 5 Cliquez sur **OK** pour fermer la fenêtre des paramètres de l'imprimante et imprimez le fichier. La fenêtre Print Preview (Aperçu avant impression) s'affiche.
- 6 Sélectionnez une page déjà imprimée dans la zone de liste à gauche, puis sélectionnez **Remove Page (Ne pas sélectionner pour l'impression)** dans le menu Print Options (Options d'impression). Répétez cette étape pour toutes les pages déjà imprimées.
- 7 Cliquez sur **Print (Imprimer)** dans la fenêtre Print Preview (Aperçu avant impression).

Aide pour les problèmes d'impression

Si vous rencontrez des problèmes de qualité d'impression, procédez à l'impression d'un motif et comparez-le aux illustrations ci-dessous. Cliquez sur la légende de l'illustration qui ressemble le plus à votre impression.

<p>enthaiten alle i Aufdruck. W J 5008 "Regel</p> <p>Échantillon correct</p>	 <p>Échantillon correct</p>
<p>enthaiten alle i Aufdruck. W J 5008 "Regel</p> <p>➔ « Bandes horizontales » à la page 189</p>	<p>enthaiten alle i Aufdruck. W J 5008 "Regel</p> <p>➔ « Apparition de bandes verticales ou décalage » à la page 190</p>

Dépannage des problèmes d'impression/de copie

 <p>➔ « Bandes horizontales » à la page 189</p>	 <p>➔ « Apparition de bandes verticales ou décalage » à la page 190</p>
 <p>➔ « Couleurs incorrectes ou manquantes » à la page 190</p>	 <p>➔ « Impression floue ou tachée » à la page 191</p>

Bandes horizontales

- ❑ Assurez-vous que la face imprimable (la plus blanche ou la plus brillante) du papier est orientée vers le haut dans la fente d'insertion arrière.
- ❑ Assurez-vous que la face imprimable (la plus blanche ou la plus brillante) du papier est orientée vers le bas dans le bac papier.
- ❑ Exécutez l'utilitaire Head Cleaning (Nettoyage des têtes) pour dégager les buses obstruées.
➔ « Nettoyage de la tête d'impression » à la page 157
- ❑ Pour obtenir des résultats optimaux, utilisez la cartouche d'encre dans les six mois qui suivent l'ouverture de l'emballage.
- ❑ Utilisez des cartouches d'origine Epson.
- ❑ Assurez-vous que le type de papier sélectionné dans le menu LCD ou le pilote d'impression correspond au type de papier chargé dans le produit.
➔ « Sélection du papier » à la page 25
- ❑ Si des bandes à intervalles de 2,5 cm apparaissent, exécutez l'utilitaire Print Head Alignment (Alignement des têtes).
➔ « Alignement de la tête d'impression » à la page 159
- ❑ Si un effet de moiré (hachures croisées) apparaît sur la copie, modifiez le paramètre **Réduire/Agrandir** du menu LCD ou décalez le document original.
- ❑ En cas de problème au niveau de la qualité de la copie, nettoyez la surface de la vitre d'exposition.
➔ « Nettoyage de la partie extérieure du produit » à la page 165

Apparition de bandes verticales ou décalage

- ❑ Assurez-vous que la face imprimable (la plus blanche ou la plus brillante) du papier est orientée vers le haut dans la fente d'insertion arrière.
- ❑ Assurez-vous que la face imprimable (la plus blanche ou la plus brillante) du papier est orientée vers le bas dans le bac papier.
- ❑ Exécutez l'utilitaire Head Cleaning (Nettoyage des têtes) pour dégager les buses obstruées.
➔ « [Nettoyage de la tête d'impression](#) » à la page 157
- ❑ Exécutez l'utilitaire Print Head Alignment (Alignement des têtes).
➔ « [Alignement de la tête d'impression](#) » à la page 159
- ❑ Sous Windows, désactivez la case à cocher **High Speed (Vitesse Rapide)** de la fenêtre Advanced (Plus d'options) du pilote d'impression. Pour plus de détails, reportez-vous à l'aide en ligne.
Sous Mac OS X, sélectionnez **Off (Non)** sous High Speed Printing (Impression vitesse rapide). Pour afficher l'option High Speed Printing (Impression vitesse rapide), cliquez dans les menus suivants : **System Preferences (Préférences Système)**, **Print & Scan (Imprimantes et scanners)** (sous Mac OS X 10.8 ou 10.7) ou **Print & Fax (Imprimantes et fax)** (sous Mac OS X 10.6 ou 10.5), votre produit (dans la liste Printers (Imprimantes)), **Options & Supplies (Options et fournitures)**, puis **Driver (Gestionnaire)**.
- ❑ Assurez-vous que le type de papier sélectionné dans le menu LCD ou le pilote d'impression correspond au type de papier chargé dans le produit.
➔ « [Sélection du papier](#) » à la page 25
- ❑ En cas de problème au niveau de la qualité de la copie, nettoyez la surface de la vitre d'exposition.
➔ « [Nettoyage de la partie extérieure du produit](#) » à la page 165

Couleurs incorrectes ou manquantes

- ❑ Sous Windows, désactivez le paramètre **Grayscale (Niveaux de gris)** de la fenêtre Advanced (Plus d'options) du pilote d'impression.
Sous Mac OS X, désactivez le paramètre **Grayscale (Niveaux de gris)** sous Print Settings (Configuration Imprimante) dans la zone de dialogue Print (Imprimer) du gestionnaire d'impression.
Pour plus de détails, reportez-vous à l'aide en ligne.
- ❑ Ajustez les paramètres des couleurs dans votre application ou à l'aide des paramètres du pilote d'impression.
Sous Windows, vérifiez la fenêtre Advanced (Plus d'options).
Sous Mac OS X, consultez la zone de dialogue Color Options (Options couleur), à partir de la zone de dialogue Print (Imprimer).
Pour plus de détails, reportez-vous à l'aide en ligne.
- ❑ Exécutez l'utilitaire Head Cleaning (Nettoyage des têtes) pour dégager les buses obstruées.
➔ « [Nettoyage de la tête d'impression](#) » à la page 157
- ❑ Si vous venez de remplacer une cartouche d'encre, vérifiez la date de péremption indiquée sur l'emballage. Si vous n'avez pas utilisé le produit depuis longtemps, Epson vous recommande de remplacer les cartouches d'encre.
➔ « [Remplacement d'une cartouche d'encre](#) » à la page 151
- ❑ Utilisez des cartouches d'encre d'origine Epson et le papier recommandé par Epson.

Impression floue ou tachée

- Utilisez des cartouches d'encre d'origine Epson et le papier recommandé par Epson.
- Vérifiez que le produit est placé sur une surface plane et stable, sensiblement plus grande que la base. Le produit ne fonctionnera pas correctement s'il est incliné.
- Vérifiez que le papier n'est ni endommagé, ni sale, ni vieilli.
- Assurez-vous que le papier est sec et que la face imprimable (la plus blanche ou la plus brillante) du papier est orientée vers le haut dans la fente d'insertion arrière.
- Assurez-vous que le papier est sec et que la face imprimable (la plus blanche ou la plus brillante) du papier est orientée vers le bas dans le bac papier.
- Si le papier est recourbé vers la face imprimable, aplatissez-le ou incurvez-le légèrement dans l'autre sens.
- Assurez-vous que le type de papier sélectionné dans le menu LCD ou le pilote d'impression correspond au type de papier chargé dans le produit.
➔ « [Sélection du papier](#) » à la page 25
- Retirez les feuilles du bac de sortie au fur et à mesure de l'impression.
- Évitez tout contact de vos doigts ou d'un quelconque objet avec la face imprimée du papier brillant. Reportez-vous aux instructions du papier pour manipuler les impressions.
- Exécutez l'utilitaire Head Cleaning (Nettoyage des têtes).
➔ « [Nettoyage de la tête d'impression](#) » à la page 157
- Exécutez l'utilitaire Print Head Alignment (Alignement des têtes).
➔ « [Alignement de la tête d'impression](#) » à la page 159
- Si le papier est taché d'encre au cours de l'impression, nettoyez l'intérieur du produit.
➔ « [Nettoyage de la partie intérieure du produit](#) » à la page 167
- Si vous imprimez des données de haute densité sur du papier ordinaire avec une impression recto verso automatique, réduisez la valeur **Print Density (Densité d'impression)** et augmentez la valeur **Increased Ink Drying Time (Augmentation tps de séchage de l'encre)** dans la fenêtre Print Density Adjustment (Réglage de la densité d'impression) (sous Windows) ou dans la fenêtre Two-sided Printing Settings (Param. d'impr. recto verso) (sous Mac OS X) du pilote ou gestionnaire d'impression.
➔ « [Impression recto verso](#) » à la page 65
- En cas de problème au niveau de la qualité de la copie, nettoyez la surface de la vitre d'exposition.
➔ « [Nettoyage de la partie extérieure du produit](#) » à la page 165

Différents problèmes au niveau de l'impression

Caractères incorrects ou déformés

- Annulez tous les tâches d'impression en attente.
➔ « [Annulation d'une impression](#) » à la page 60

Dépannage des problèmes d'impression/de copie

- Mettez le produit et l'ordinateur hors tension. Assurez-vous que le câble d'interface du produit est fermement branché.
- Désinstallez, puis réinstallez le pilote d'impression.
➔ « [Désinstallation du logiciel](#) » à la page 171

Marges incorrectes

- Assurez-vous que du papier est correctement chargé dans la fente d'insertion arrière ou dans le bac papier.
➔ « [Chargement du papier](#) » à la page 29
- Contrôlez le paramétrage des marges dans votre application. Vérifiez que les marges définies sont compatibles avec la zone imprimable de la page.
➔ « [Zone imprimable](#) » à la page 210
- Vérifiez que les paramètres du pilote d'impression sont adaptés au format de votre papier.
Sous Windows, vérifiez la fenêtre Main (Principal).
Sous Mac OS X, vérifiez la zone de dialogue Page Setup (Format d'impression) à partir de la zone de dialogue Print (Imprimer).
- Désinstallez, puis réinstallez le pilote d'impression.
➔ « [Désinstallation du logiciel](#) » à la page 171

L'impression est légèrement inclinée

- Assurez-vous que du papier est correctement chargé dans la fente d'insertion arrière ou dans le bac papier.
➔ « [Chargement du papier](#) » à la page 29
- Si l'option **Fast Economy (Économie rapide)** est sélectionnée pour le paramètre **Paper & Quality Options (Options papier & qualité)** de la fenêtre Advanced (Plus d'options) du pilote d'impression, (Windows) ou pour le paramètre **Print Quality (Qualité)** (Mac OS X) de la fenêtre **Print Settings (Configuration Imprimante)**, sélectionnez une autre option.

La taille ou la position de l'image copiée est incorrecte

- Assurez-vous que la taille de papier, la disposition et le paramètre de réduction/d'agrandissement sélectionnés dans le panneau de commande correspondent au papier utilisé.
- Si les bords de la copie sont rognés, éloignez légèrement le document d'origine du coin.
- Nettoyez la vitre du scanner.
➔ « [Nettoyage de la partie extérieure du produit](#) » à la page 165

Image inversée

- ❑ Sous Windows, désactivez la case à cocher **Mirror Image (Image miroir)** dans la fenêtre Page Layout (Disposition) du pilote d'impression ou désactivez la fonction Mirror Image (Image miroir) de votre application. Sous Mac OS X, désactivez la case à cocher **Mirror Image (Image miroir)** dans **Print Settings (Configuration Imprimante)** de la zone de dialogue Print (Imprimer) du pilote d'impression ou désactivez la fonction Mirror Image (Image miroir) de votre application. Pour obtenir des instructions, reportez-vous à l'aide en ligne de votre pilote d'impression ou de votre application.
- ❑ Désinstallez, puis réinstallez le pilote d'impression.
 - ➔ « [Désinstallation du logiciel](#) » à la page 171

Le papier ou le CD/DVD n'est imprimé qu'à moitié ou n'est pas imprimé du tout

- ❑ Si le module scanner est ouvert pendant un certain temps, si la réception des données est interrompue pendant un certain temps ou selon votre ordinateur ou les données, il est possible que l'impression s'arrête à la moitié ou que le CD/DVD soit éjecté. Si le module scanner est ouvert, fermez-le. Le produit devrait reprendre l'impression, mais s'il ne le fait pas, relancez l'impression.
- ❑ Vérifiez que les paramètres du pilote d'impression sont adaptés au format de votre papier. Sous Windows, vérifiez la fenêtre Main (Principal). Sous Mac OS X, vérifiez la zone de dialogue Page Setup (Format d'impression) à partir de la zone de dialogue Print (Imprimer).
- ❑ Sous Windows, vérifiez le paramètre **Skip Blank Page (Sauter page blanche)** en cliquant sur le bouton **Extended Settings (Paramètres étendus)** de l'écran Maintenance (Utilitaire) du pilote d'impression. Sous Mac OS X, sélectionnez **On (Oui)** pour Skip Blank Page (Sauter page blanche). Pour afficher l'option Skip Blank Page (Sauter page blanche), cliquez dans les menus suivants : **System Preferences (Préférences Système)**, **Print & Scan (Imprimantes et scanners)** (sous Mac OS X 10.8 ou 10.7) ou **Print & Fax (Imprimantes et fax)** (sous Mac OS X 10.6 ou 10.5), votre produit (dans la liste Printers (Imprimantes)), **Options & Supplies (Options et fournitures)**, puis **Driver (Gestionnaire)**.
- ❑ Désinstallez, puis réinstallez le pilote d'impression.
 - ➔ « [Désinstallation du logiciel](#) » à la page 171

Le côté imprimé est taché ou rayé

- ❑ Si le papier est recourbé vers la face imprimable, aplatissez-le ou incurvez-le légèrement dans l'autre sens.
- ❑ Sous Windows, sélectionnez **Thick paper and envelopes (Papier épais et enveloppes)** pour le paramètre **Printer and Option Information (Informations imprimante et options)** de la fenêtre Maintenance (Utilitaire) du pilote d'impression. Sous Mac OS X 10.5 ou version ultérieure, sélectionnez **On (Oui)** pour le paramètre Thick paper and envelopes (Papier épais et enveloppes). Pour afficher l'option Thick paper and envelopes (Papier épais et enveloppes), cliquez dans les menus suivants : **System Preferences (Préférences Système)**, **Print & Scan (Imprimantes et scanners)** (sous Mac OS X 10.8 ou 10.7) ou **Print & Fax (Imprimantes et fax)** (sous Mac OS X 10.6 ou 10.5), votre produit (dans la liste Printers (Imprimantes)), **Options & Supplies (Options et fournitures)**, puis **Driver (Gestionnaire)**.

Dépannage des problèmes d'impression/de copie

- ❑ Réalisez plusieurs copies sans placer aucun document sur la vitre du scanner.
➔ « [Nettoyage de la partie intérieure du produit](#) » à la page 167
- ❑ Désinstallez, puis réinstallez le pilote d'impression.
➔ « [Désinstallation du logiciel](#) » à la page 171

L'impression est trop lente

- ❑ Assurez-vous que le type de papier sélectionné dans le menu LCD ou le pilote d'impression correspond au type de papier chargé dans le produit.
➔ « [Sélection du papier](#) » à la page 25
- ❑ Sous Windows, annulez tous les paramètres personnalisés et sélectionnez **Text (Texte)** pour le paramètre Quality Option (Option Qualité) de la fenêtre Main (Principal) du pilote d'impression.
Sous Mac OS X, sélectionnez une valeur Print Quality (Qualité) moindre dans la zone de dialogue Print Settings (Configuration Imprimante) de la zone de dialogue Print (Imprimer) du gestionnaire d'impression.
➔ « [Accès au pilote d'impression sous Windows](#) » à la page 54
➔ « [Accès au gestionnaire d'impression sous Mac OS X](#) » à la page 55
- ❑ Fermez toutes les applications inutiles.
- ❑ Si vous imprimez de façon continue pendant une période prolongée, l'impression peut être extrêmement lente. Ceci permet de réduire la vitesse d'impression et d'éviter que le mécanisme du produit ne surchauffe et ne soit endommagé. Dans ce cas, vous pouvez poursuivre l'impression. Nous vous recommandons cependant d'arrêter l'impression et de laisser le produit inactif mais sous tension pendant au moins 30 minutes (la récupération n'a pas lieu lorsque le produit est hors tension). Au redémarrage, le produit imprime à vitesse normale.
- ❑ Désinstallez, puis réinstallez le pilote d'impression.
➔ « [Désinstallation du logiciel](#) » à la page 171

Si vous avez essayé toutes les méthodes ci-dessus et que le problème subsiste, consultez la section suivante :

- ➔ « [Augmentation de la vitesse d'impression \(pour Windows uniquement\)](#) » à la page 198

Le papier n'est pas entraîné correctement ou le plateau CD/DVD n'est pas inséré correctement

Le papier n'avance pas

Retirez la pile de papier et vérifiez que :

- ❑ Vous avez inséré le bac papier à fond dans le produit.
- ❑ Le papier n'est ni recourbé ni craquelé.
- ❑ Le papier n'est pas trop ancien. Pour plus d'informations, reportez-vous aux instructions fournies avec le papier.

Dépannage des problèmes d'impression/de copie

- ❑ Si vous utilisez du papier ordinaire, ne chargez pas le papier au-delà de la ligne située sous le repère en forme de flèche ▼ ou ≡, situé à l'intérieur du guide latéral.
Si vous utilisez des supports spéciaux Epson, veillez à ce que le nombre de feuilles soit inférieur à la limite définie pour le support.
➔ « [Sélection du papier](#) » à la page 25
- ❑ Le papier n'est pas coincé à l'intérieur du produit. S'il l'est, dégagez-le.
➔ « [Bourrages papier](#) » à la page 181
- ❑ Les cartouches d'encre ne sont pas vides. Si une cartouche est vide, remplacez-la.
➔ « [Remplacement d'une cartouche d'encre](#) » à la page 151
- ❑ Vous avez respecté les instructions de chargement spécifiques fournies avec le papier.

Entraînement de plusieurs pages à la fois

- ❑ Si vous utilisez du papier ordinaire, ne chargez pas le papier au-delà de la ligne située sous le repère en forme de flèche ▼ ou ≡, situé à l'intérieur du guide latéral.
Si vous utilisez des supports spéciaux Epson, veillez à ce que le nombre de feuilles soit inférieur à la limite définie pour le support.
➔ « [Sélection du papier](#) » à la page 25
- ❑ Vérifiez que les guides latéraux sont bien appuyés contre les bords du papier.
- ❑ Vérifiez que le papier ne comporte ni courbures ni plis. Au besoin, aplatissez-le ou incurvez-le légèrement dans l'autre sens avant de le charger.
- ❑ Retirez la pile de papier et vérifiez que le papier n'est pas trop fin.
➔ « [Papier](#) » à la page 209
- ❑ Aérez la pile de papier pour séparer les feuilles, puis rechargez le papier.
- ❑ Si vous imprimez un trop grand nombre d'exemplaires d'un fichier, procédez comme suit pour contrôler le paramètre Copies du pilote d'impression et vérifiez également votre application.
Sous Windows, vérifiez le paramètre Copies de la fenêtre Page Layout (Disposition).
Sous Mac OS X, vérifiez le paramètre Copies de la zone de dialogue Print (Imprimer).

Chargement incorrect du papier

Si le papier est chargé trop loin dans le produit, celui-ci ne peut pas l'entraîner correctement. Mettez le produit hors tension et retirez délicatement le papier. Remettez le produit sous tension et rechargez le papier correctement.

Le papier n'est que partiellement éjecté ou est froissé


- ❑ Si le papier n'est pas entièrement éjecté, appuyez sur ⬠ pour l'éjecter. Si le papier est coincé dans le produit, retirez-le en vous reportant à la section suivante.
➔ « [Bourrages papier](#) » à la page 181
- ❑ Si le papier est froissé lorsqu'il sort, il se peut qu'il soit humide ou trop fin. Chargez une nouvelle pile de papier.

Dépannage des problèmes d'impression/de copie

Remarque :


Conservez le papier inutilisé dans son emballage d'origine et dans un endroit sec.

Le plateau CD/DVD est éjecté ou n'est pas inséré correctement lors du lancement d'un travail d'impression sur CD/DVD

- Réinsérez le plateau CD/DVD correctement.
 - ➔ « [Chargement d'un CD/DVD](#) » à la page 39
- Si le plateau est éjecté lorsque vous lancez un travail d'impression sur un CD/DVD, le produit n'est pas prêt. Attendez qu'un message vous demandant d'insérer le plateau apparaisse sur l'écran. Vous pourrez ensuite réinsérer le plateau et appuyer sur .

Le produit n'imprime pas

Tous les voyants sont éteints

- Appuyez sur  pour vérifier que le produit est sous tension.
- Assurez-vous que le cordon d'alimentation est fermement branché.
- Vérifiez que votre prise de courant fonctionne et qu'elle n'est pas commandée par un interrupteur ou une minuterie.

Les voyants se sont allumés, puis se sont éteints

Il est possible que la tension du produit ne corresponde pas à celle fournie par la prise. Mettez le produit hors tension et débranchez-le immédiatement. Vérifiez ensuite l'étiquette située à l'arrière du produit.

**Important :**

Si la tension ne correspond pas, **NE REBRANCHEZ PAS LE PRODUIT**. Contactez votre revendeur.

Seul le voyant d'alimentation est allumé

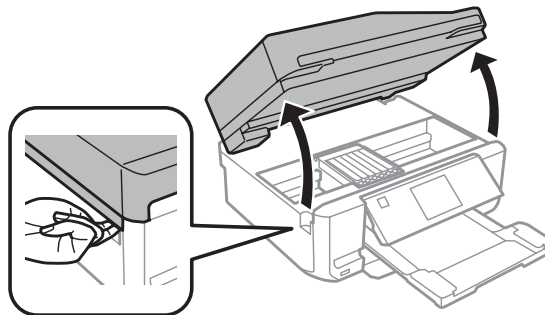
- Mettez le produit et l'ordinateur hors tension. Assurez-vous que le câble d'interface du produit est fermement branché.
- Si vous utilisez l'interface USB, assurez-vous que le câble correspond aux normes USB ou USB Hi-Speed.
- Si vous connectez le produit à votre ordinateur via un concentrateur USB, reliez le produit au concentrateur de premier niveau de l'ordinateur. Si le pilote d'impression n'est toujours pas reconnu par l'ordinateur, connectez le produit et l'ordinateur directement, sans l'aide du concentrateur USB.
- Si vous connectez le produit à l'ordinateur via un concentrateur USB, assurez-vous que l'ordinateur reconnaît le périphérique du concentrateur USB.

Dépannage des problèmes d'impression/de copie

- ❑ Si vous essayez d'imprimer une image de grande taille, il est possible que l'ordinateur ne dispose pas de suffisamment de mémoire. Réduisez la résolution de l'image ou sélectionnez une taille d'impression moins importante pour l'image. Il est possible que vous deviez ajouter de la mémoire à l'ordinateur.
- ❑ Les utilisateurs Windows peuvent annuler les travaux d'impression en attente à l'aide du Windows Spooler (Spouleur Windows).
 - ➔ « [Annulation d'une impression](#) » à la page 60
- ❑ Désinstallez, puis réinstallez le pilote d'impression.
 - ➔ « [Désinstallation du logiciel](#) » à la page 171

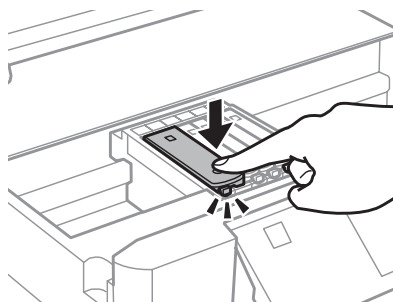
Une erreur d'encre est signalée après le remplacement de la cartouche

- 1 Ouvrez le module scanner.



! **Important :**
Ne touchez pas le câble plat blanc situé à l'intérieur du produit.

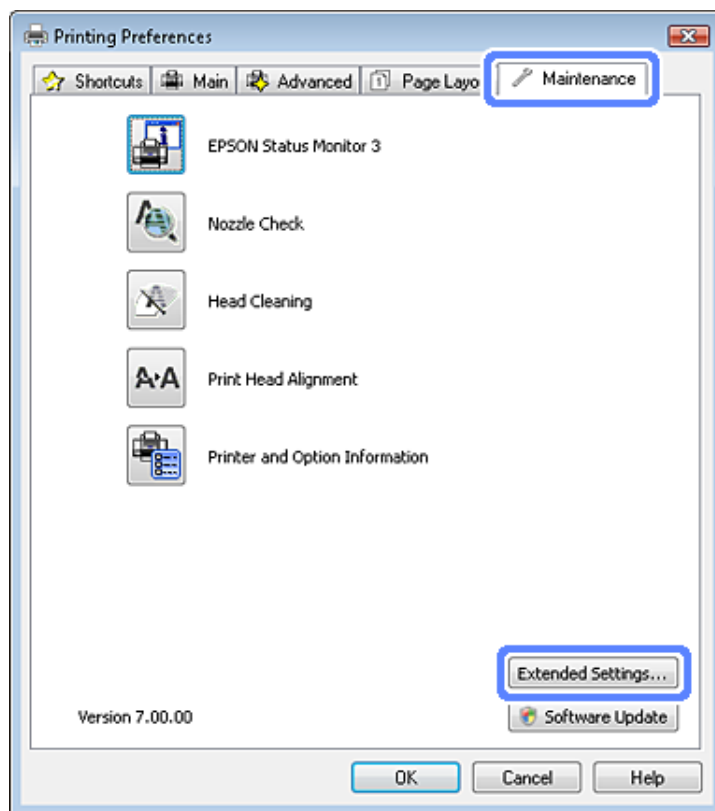
- 2 Vérifiez que le porte-cartouche est placé en position de remplacement de la cartouche.
- 3 Retirez la cartouche d'encre et réinsérez-la, puis poursuivez l'installation de la cartouche d'encre.



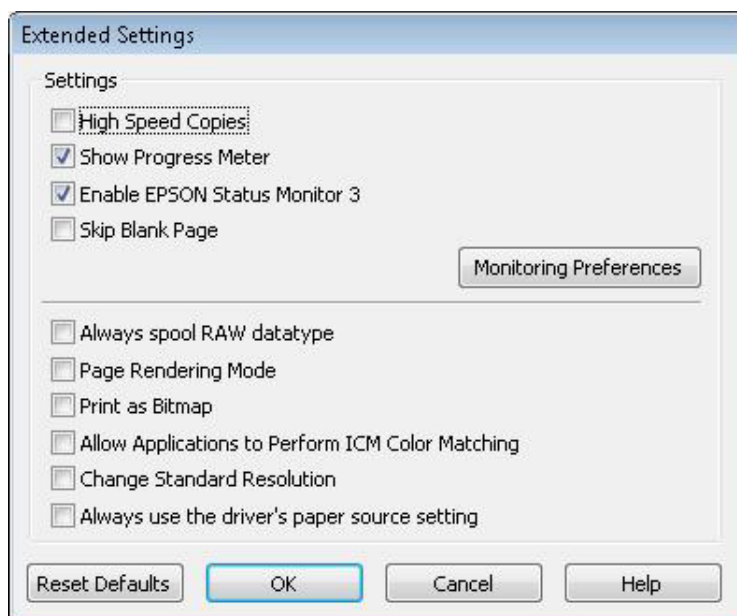
- 4 Fermez doucement le module scanner.
- 5 Suivez les instructions qui s'affichent à l'écran.

Augmentation de la vitesse d'impression (pour Windows uniquement)

Lorsque la vitesse d'impression laisse à désirer, vous pouvez l'augmenter en sélectionnant certains paramètres de la fenêtre Extended Settings (Paramètres étendus). Cliquez sur le bouton **Extended Settings (Paramètres étendus)** de la fenêtre Maintenance (Utilitaire) du pilote d'impression.



La boîte de dialogue suivante s'affiche.



Dépannage des problèmes d'impression/de copie

Cochez les cases suivantes afin de tenter d'augmenter la vitesse d'impression.

- High Speed Copies (Copies rapides)
- Always spool RAW datatype (Toujours spouler les données en format RAW)
- Page Rendering Mode (Mode disposition page)
- Print as Bitmap (Imprimer ss forme bitmap)

Pour plus d'informations sur chacun des éléments, reportez-vous à l'aide en ligne.

Dépannage de problèmes de numérisation

Problèmes indiqués par des messages sur l'écran LCD ou par le voyant d'état

- Vérifiez que le produit est correctement connecté à l'ordinateur.
- Éteignez le produit et rallumez-le. Si le problème n'est pas résolu, il est possible que le produit soit victime d'un dysfonctionnement, ou que la source de lumière dans le scanner doive être remplacée. Contactez votre revendeur.
- Assurez-vous que le logiciel de numérisation est complètement installé.
Consultez le manuel papier pour les instructions relatives à l'installation du logiciel de numérisation.

Problèmes lors du démarrage d'une numérisation

- Vérifiez le voyant d'état et assurez-vous que le produit est prêt à numériser.
- Vérifiez que les câbles sont bien raccordés au produit ainsi qu'à une prise électrique en état de marche.
Si nécessaire, tester l'adaptateur secteur de votre produit en branchant un autre appareil électrique et en le mettant sous tension.
- Mettez l'ordinateur et le produit hors tension et vérifiez la connexion du câble d'interface entre l'ordinateur et le scanner afin de vous assurer qu'elle est fermement établie.
- Vérifiez que vous avez sélectionné le bon produit si une liste de scanners s'affiche lors du démarrage de la numérisation.

Windows :

Lorsque vous démarrez Epson Scan à l'aide de l'icône EPSON Scan et que la liste Select Scanner (Sélectionner un scanner) s'affiche, vérifiez que vous avez sélectionné le modèle correspondant à votre produit.

Mac OS X :

Lorsque vous démarrez Epson Scan depuis le dossier Applications et que la liste Select Scanner (Sélectionner un scanner) s'affiche, vérifiez que vous avez sélectionné le modèle correspondant à votre produit.

- Connectez le produit directement au port USB externe de l'ordinateur ou via un seul concentrateur. Il est possible que le produit ne fonctionne pas correctement s'il est relié à l'ordinateur par le biais de plusieurs concentrateurs USB. Si le problème persiste, essayez de connecter le produit directement à l'ordinateur.
- Si plus d'un produit est raccordé à votre ordinateur, il est possible qu'il ne fonctionne pas. Connectez uniquement le produit que vous souhaitez utiliser, puis réessayez la numérisation.
- Si le logiciel de numérisation ne fonctionne pas correctement, désinstallez-le d'abord, puis réinstallez-le comme expliqué dans le manuel papier.
➔ « Désinstallation du logiciel » à la page 171

Utilisation du Chargeur (ADF)

- Si le couvercle des documents ou le couvercle de l'ADF est ouvert, fermez-le et réessayez la numérisation.
- Assurez-vous d'avoir sélectionné soit **Office Mode (Mode bureautique)** soit **Professional Mode (Mode professionnel)** dans Epson Scan.
- Vérifiez que les câbles sont bien raccordés au produit ainsi qu'à une prise électrique en état de marche.

Utilisation de la touche

Remarque :

Selon le produit, il est possible que la fonction de numérisation ne soit pas disponible si vous utilisez ce bouton.

- Vérifiez si vous avez affecté un programme au bouton.
 - ➔ « [Lancement de l'application Epson Event Manager](#) » à la page 97
- Assurez-vous que Epson Scan et Epson Event Manager sont correctement installés.
- Si vous avez cliqué sur le bouton **Keep Blocking (Maintenir le blocage)** dans la fenêtre Windows Security Alert (Alerte de sécurité Windows) pendant ou après l'installation du logiciel Epson, débloquez Epson Event Manager.
 - ➔ « [Méthode de déblocage de Epson Event Manager](#) » à la page 201

Méthode de déblocage de Epson Event Manager

- 1** Cliquez sur **Start (Démarrer)** ou sur le bouton start (Démarrer), puis pointez sur **Control Panel (Panneau de configuration)**.

Sous Windows 8 :

Sélectionnez **Desktop (Bureau)**, le charm (icône) **Settings (Paramètres)** et **Control Panel (Panneau de configuration)**.

- 2** Procédez d'une des manières suivantes.

- Windows 8 et Windows 7 :
Sélectionnez **System and Security (Système et sécurité)**.
- Windows Vista :
Sélectionnez **Security (Sécurité)**.
- Windows XP :
Sélectionnez **Security Center (Centre de sécurité)**.

- 3** Procédez d'une des manières suivantes.

- Windows 8, Windows 7 et Windows Vista :
Sélectionnez **Allow a program through Windows Firewall (Autoriser un programme via le Pare-feu Windows)**.
- Windows XP :
Sélectionnez **Windows Firewall (Pare-feu Windows)**.

Dépannage de problèmes de numérisation

4 Procédez d'une des manières suivantes.

- Windows 8 et Windows 7 :
Vérifier que la case **EEventManager Application** est cochée dans la liste Allowed programs and features (Programmes et fonctionnalités autorisés).
- Windows Vista :
Cliquez sur l'onglet **Exceptions**, puis vérifiez que la case à cocher **EEventManager Application** est activée dans la liste Program or port (Programme ou port).
- Windows XP :
Cliquez sur l'onglet **Exceptions**, puis vérifiez que la case à cocher **EEventManager Application** est activée dans la liste Programs and Services (Programmes et services).

5 Cliquez sur OK.

Utilisation d'un logiciel de numérisation différent du pilote de Epson Scan

- Si vous utilisez des programmes compatibles TWAIN, vérifiez que le produit sélectionné pour le paramètre Scanner ou Source est correct.
- Si vous ne pouvez pas procéder à la numérisation à l'aide d'un programme de numérisation compatible TWAIN, désinstallez le programme de numérisation compatible TWAIN, puis réinstallez-le.
➔ [« Désinstallation du logiciel » à la page 171](#)

Problèmes lors du chargement du papier

Le papier est sali

Il est possible que vous deviez nettoyer le produit.

➔ [« Nettoyage du produit » à la page 165](#)

Plusieurs feuilles de papier sont introduites

- Si vous chargez du papier non pris en charge, il est possible que le produit charge davantage qu'une feuille de papier à la fois.
➔ [« Caractéristiques du chargeur automatique de documents » à la page 212](#)
- Il est possible que vous deviez nettoyer le produit.
➔ [« Nettoyage du produit » à la page 165](#)

Bourrage papier dans le chargeur automatique de documents

Retirez le papier bourré de l'intérieur du chargeur.

➔ [« Retrait du papier coincé dans le chargeur automatique de documents \(ADF\) » à la page 185](#)

Problèmes relatifs à la durée de numérisation

La numérisation en haute résolution prend beaucoup de temps.

Problèmes relatifs aux images numérisées

La qualité de numérisation n'est pas satisfaisante

La qualité de numérisation peut être améliorée en modifiant les paramètres actuels ou en ajustant l'image numérisée.

➔ « [Fonctions d'ajustement de l'image](#) » à la page 76

L'image présente au verso du document original apparaît sur l'image numérisée

Si le document original est imprimé sur du papier fin, il est possible que le produit puisse lire les images présentes au verso et les fasse apparaître sur l'image numérisée. Procédez à la numérisation en plaçant une feuille de papier noir sur le verso du document original. Assurez-vous également que les paramètres Document Type (Type de document) et Image Type (Type d'image) sont adaptés au document original.

Les caractères sont flous

- En Office Mode (Mode bureautique) ou en Home Mode (Mode loisirs), activez la case à cocher **Text Enhancement (Optimisation du texte)**.
- Ajustez le paramètre Threshold (Seuil Noir/Blanc).

Home Mode (Mode loisirs) :

Sélectionnez **Black&White (Noir & Blanc)** comme paramètre de Image Type (Type d'image), cliquez sur le bouton **Brightness (Luminosité)**, puis essayez d'ajuster le réglage Threshold (Seuil Noir/Blanc).

Office Mode (Mode bureautique) :

Sélectionnez **Black&White (Noir & Blanc)** comme paramètre de Image Type (Type d'image), puis essayez d'ajuster le réglage Threshold (Seuil Noir/Blanc).

Professional Mode (Mode professionnel) :

Sélectionnez **Black & White (Noir & Blanc)** pour le paramètre Image Type (Type d'image).

- Augmentez le paramètre de résolution.

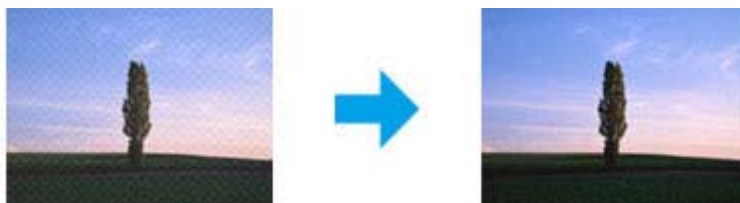
Les caractères ne sont pas reconnus correctement lors de la conversion en texte modifiable (reconnaissance optique des caractères)

Placez le document bien droit sur la vitre du scanner. Si le document est en biais, il est possible qu'il ne soit pas reconnu correctement.

Dépannage de problèmes de numérisation

Des motifs en forme de vagues apparaissent sur l'image numérisée

Un motif en forme de vagues ou un motif composé de hachures croisées (appelé effet de moiré) peut apparaître sur une image numérisée à partir d'un document imprimé.



- Si vous numérisez le document à l'aide de la vitre d'exposition, déplacez le document.
- Sélectionnez **Descreening (Détramage)** pour le paramètre de qualité d'image.
- Modifiez le paramètre de résolution et procédez de nouveau à la numérisation.

Des couleurs inégales, des bavures, des points ou des lignes droites apparaissent sur l'image

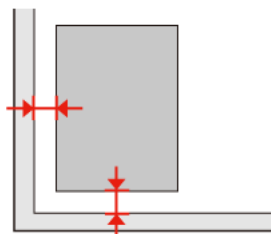
Il est possible que vous deviez nettoyer l'intérieur du produit.

➔ [« Nettoyage du produit » à la page 165](#)

La zone de numérisation ou la direction ne sont pas satisfaisantes

Les bords du document ne sont pas numérisés

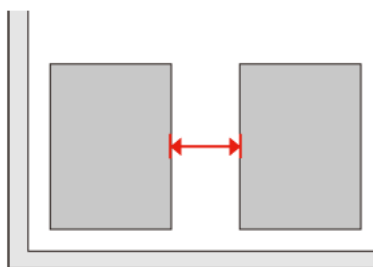
- Si vous effectuez une numérisation en mode Full Auto Mode (Mode auto) ou à l'aide de l'aperçu des miniatures en mode Home Mode (Mode loisirs) ou Professional Mode (Mode professionnel), placez le document ou la photo à 6 mm (0,2 pouce) du bord horizontal et du bord vertical de la vitre du scanner de manière à éviter que le document ou la photo ne soit rogné(e).
- Si vous effectuez une numérisation à l'aide de la touche ou de l'aperçu normal en mode Office Mode (Mode bureautique), Home Mode (Mode loisirs) ou Professional Mode (Mode professionnel), placez le document ou la photo à environ 3 mm (0,12 pouce) du bord horizontal et du bord vertical de la vitre du scanner de manière à éviter que le document ou la photo ne soit rogné(e).



Dépannage de problèmes de numérisation

Plusieurs documents sont numérisés dans un seul fichier

Laissez un espace d'au moins 20 mm (0,8 pouce) entre les documents sur la vitre du scanner.



Impossible de numériser la zone que vous souhaitez

Selon le document, il est possible que vous ne soyez pas en mesure de numériser la zone que vous souhaitez. Utilisez l'aperçu normal en Office Mode (Mode bureautique), Home Mode (Mode loisirs) ou Professional Mode (Mode professionnel) et y créer des zones de cadrage sur la zone que vous souhaitez numériser.

Impossible de numériser dans la direction de votre choix

Cliquez sur **Configuration**, sélectionnez l'onglet **Preview (Aperçu)**, décochez la case **Auto Photo Orientation (Orientation photo auto)**. Puis, placez vos documents correctement.

Les problèmes demeurent après avoir essayé toutes les solutions

Si vous avez essayé toutes les solutions sans parvenir à résoudre le problème, initialisez les paramètres Epson Scan.

Cliquez sur **Configuration**, sélectionnez l'onglet **Other (Autre)**, puis cliquez sur **Reset All (Tout réinitialiser)**.

Dépannage de problèmes de télécopie

Impossible d'envoyer ou de recevoir des télécopies

- ❑ Assurez-vous que le câble téléphonique est correctement connecté et vérifiez que la ligne téléphonique fonctionne. Vous pouvez vérifier l'état de la ligne à l'aide de la fonction **Vérif. connex fax**.
➔ « [Connexion à une ligne téléphonique](#) » à la page 98
- ❑ Si la télécopie ne peut être envoyée, vérifiez que le télécopieur du destinataire est sous tension et en état de marche.
- ❑ Si ce produit n'est pas connecté à un téléphone et que vous souhaitez recevoir des télécopies automatiquement, veillez à activer la fonction de réponse automatique.
➔ « [Réception de télécopies](#) » à la page 110
- ❑ Si vous avez connecté le produit à une ligne téléphonique DSL, vous devez installer un filtre DSL sur la ligne sinon vous ne pourrez pas utiliser la fonction télécopie. Contactez votre fournisseur DSL pour obtenir le filtre nécessaire.
- ❑ Si vous avez connecté le produit à une ligne téléphonique PBX (autocommutateur privé) ou à un adaptateur de terminal, réglez le paramètre **Type ligne** sur **PBX**.
➔ « [Définition du type de ligne](#) » à la page 101
Si vous ne parvenez toujours pas à envoyer la télécopie, réglez le paramètre **Détection de tonalité** sur **Désactivé**. Cela peut toutefois supprimer le premier chiffre d'un numéro de télécopie et envoyer ainsi la télécopie à un mauvais numéro.
➔ « [Mode de configuration - paramètres de télécopie](#) » à la page 136
- ❑ Il est possible que la vitesse de transmission soit la cause du problème. Réduisez le paramètre **Vitesse fax**. En cas d'échec répété de l'envoi d'une télécopie à un destinataire spécifique de la liste Contacts, réduisez la vitesse de télécopie pour le destinataire en question dans le menu Config. num rapide.
➔ « [Mode de configuration - paramètres de télécopie](#) » à la page 136
- ❑ Vérifiez que l'option **ECM** est activée. Les télécopies en couleur ne peuvent pas être envoyées/reçues lorsque la fonction **ECM** est désactivée.
➔ « [Mode de configuration - paramètres de télécopie](#) » à la page 136
- ❑ Procédez comme suit si vous ne parvenez pas à envoyer ou recevoir des télécopies parce que la mémoire est pleine.
 - Si le produit est configuré pour enregistrer les télécopies reçues dans la boîte de réception, supprimez les télécopies reçues que vous avez déjà consultées ou imprimées depuis la boîte de réception.
 - Si votre produit est configuré pour enregistrer les télécopies reçues sur un ordinateur ou un périphérique mémoire externe, mettez l'ordinateur sous tension ou connectez le périphérique pour enregistrer les télécopies sur l'ordinateur ou le périphérique.
 - Si une erreur survient en raison d'un bourrage papier ou de cartouches d'encre vides lors de la réception d'une télécopie, effacez le message d'erreur et demandez à l'expéditeur de renvoyer la télécopie.
 - Vous pouvez envoyer une télécopie en noir et blanc à un destinataire en activant l'option **Envoi direct**, même si la mémoire est pleine.
 - Envoyez vos documents en plusieurs lots.

Problèmes de qualité (envoi)

- ❑ Nettoyez la vitre du scanner et le chargeur automatique de documents.
➔ « [Nettoyage de la partie extérieure du produit](#) » à la page 165
- ❑ Si la télécopie envoyée est pâle ou n'est pas nette, modifiez le paramètre **Résolution** ou **Contraste** dans le menu des paramètres de télécopie.
➔ « [Mode de télécopie](#) » à la page 124
- ❑ Vérifiez que l'option ECM est activée.
➔ « [Mode de configuration - paramètres de télécopie](#) » à la page 136

Problèmes de qualité (réception)

- ❑ Vérifiez que l'option ECM est activée.
➔ « [Mode de configuration - paramètres de télécopie](#) » à la page 136

Le répondeur ne prend pas en charge les appels vocaux

- ❑ Lorsque la fonction de réponse automatique est activée et qu'un répondeur est connecté à la même ligne téléphonique que ce produit, définissez le nombre de sonneries avant réception de télécopies sur un nombre supérieur à celui du répondeur.
➔ « [Réception de télécopies](#) » à la page 110

Heure incorrecte

- ❑ L'horloge est peut-être trop rapide/lente ou a pu être réinitialisée après une coupure de courant, ou l'alimentation a été coupée pendant une période prolongée. Définissez l'heure correcte.
➔ « [Définition/modification de l'heure et de la région](#) » à la page 161

Informations relatives au produit

Configuration requise

Pour Windows

Système	Interface PC
Windows 8 (32 bits, 64 bits), 7 (32 bits, 64 bits), Vista (32 bits, 64 bits), XP SP1 ou une version supérieure (32 bits) ou XP Professional x64 Edition (XP Professionnel x64)	USB Hi-Speed

Pour Mac OS X

Système	Interface PC
Mac OS X 10.5.8, 10.6.x, 10.7.x, 10.8.x	USB Hi-Speed

Remarque :

Le système de fichiers UNIX (UFS) de Mac OS X n'est pas pris en charge.

Caractéristiques techniques

Remarque :

Les caractéristiques techniques sont sujettes à modification sans préavis.

Caractéristiques de l'imprimante

Trajet du papier	Unités papier 1 et 2, introduction par l'avant Fente d'insertion arrière*1, introduction par le haut
Capacité	6 mm pour le bac 1 et 11 mm pour le bac 2 0,05 mm à 0,6 mm pour la fente d'insertion arrière*1*2

*1 La fente d'insertion arrière n'est pas disponible sur le modèle XP-610.

*2 Il est possible que certains papiers rigides ne soient pas entraînés correctement, même si leur épaisseur est incluse dans cette plage.

Informations relatives au produit

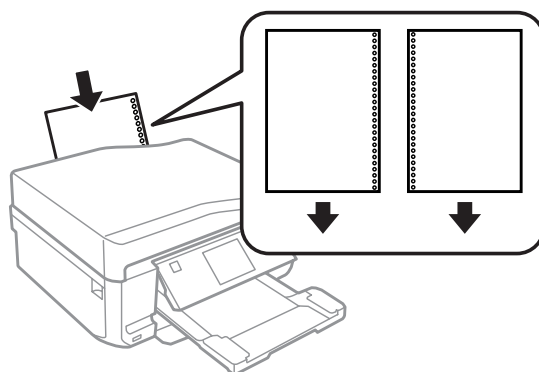
Papier

Remarque :

- ❑ La qualité des marques ou types de papier pouvant être changée par le fabricant sans préavis, Epson ne peut garantir la qualité d'aucun papier de marque autre que Epson. Procédez à des essais avant d'acheter de grandes quantités de papier ou d'imprimer des travaux importants.
- ❑ Du papier de mauvaise qualité peut diminuer la qualité d'impression et provoquer des bourrages ou d'autres problèmes. Si vous rencontrez beaucoup de problèmes, choisissez du papier de qualité supérieure.

Si toutes les conditions ci-dessous sont réunies, du papier perforé avec des orifices de reliure peut être utilisé dans ce produit :

Alimentation du papier	Fente d'insertion arrière
Position d'orifice	Les deux côtés sont possibles.



Remarque :

Ajustez la taille du fichier de manière à ne pas imprimer sur les perforations.

Feuilles simples :

Taille	<p>A4 210 × 297 mm</p> <p>10 × 15 cm (4 × 6 p.)</p> <p>13 × 18 cm (5 × 7 p.)</p> <p>A6 105 × 148 mm</p> <p>A5 148 × 210 mm</p> <p>B5 182 × 257 mm</p> <p>9 × 13 cm (3.5 × 5 p.)</p> <p>13 × 20 cm (5 × 8 p.)</p> <p>20 × 25 cm (8 × 10 p.)</p> <p>16:9 wide size (102 × 181 mm)</p> <p>100 × 148 mm</p> <p>Lettre US 8½ × 11 p.</p> <p>Légal US 8½ × 14 p.</p>
---------------	--

Informations relatives au produit

Types de papier	Papier ordinaire ou papiers spéciaux distribués par Epson
Épaisseur (papier ordinaire)	0,08 à 0,11 mm (0,003 à 0,004")
Poids (papier ordinaire)	64 g/m ² (17 livres) à 90 g/m ² (24 livres)

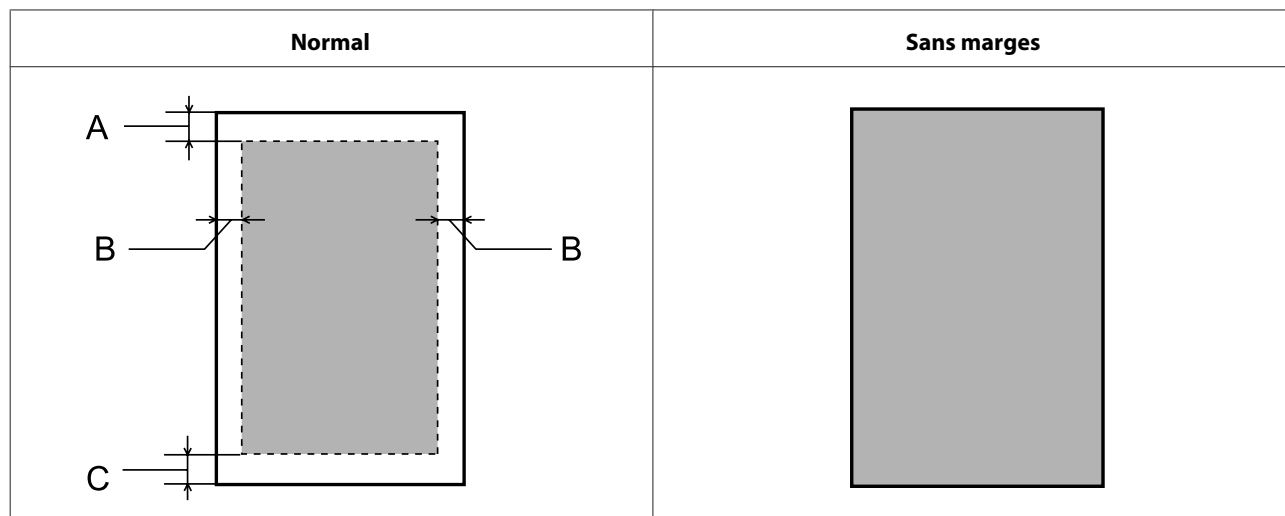
Enveloppes :

Taille	Env. US #10 104,8 × 228,6 mm Enveloppe DL 110 × 220 mm Enveloppe C6 114 × 162 mm
Types de papier	Papier ordinaire
Poids	75 g/m ² (20 livres) à 90 g/m ² (24 livres)

Zone imprimable

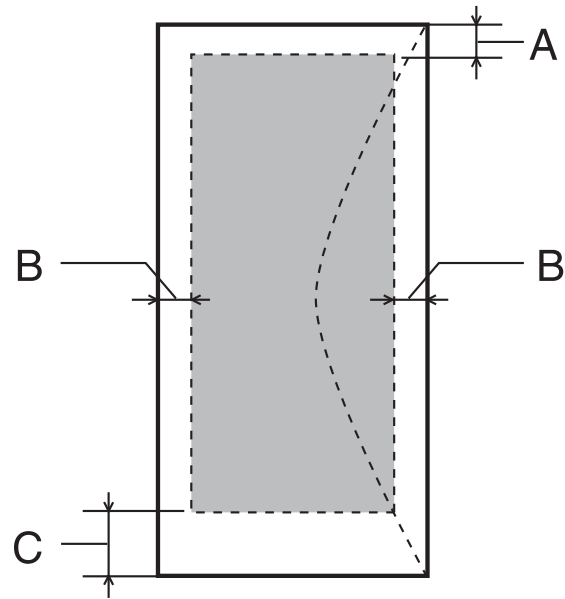
Les sections mises en surbrillance représentent la zone imprimable.

Feuilles simples :



Informations relatives au produit

Enveloppes :

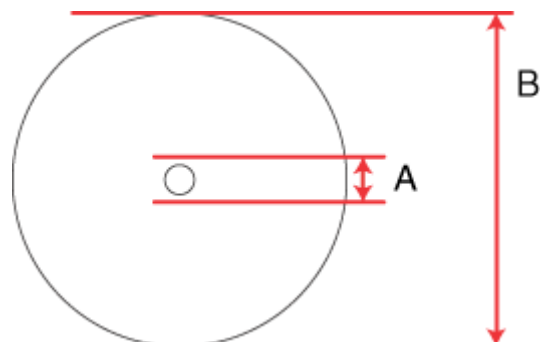


Type de support	Marge minimale	
	Feuilles simples	Enveloppes
A	3,0 mm (0,12")	3,0 mm (0,12")
B	3,0 mm (0,12")	5,0 mm (0,20")
C	3,0 mm (0,12")	21,0 mm (0,83")

Remarque :

Selon le type de papier utilisé, la qualité d'impression peut décliner dans le haut et le bas de l'impression et ces zones peuvent être tachées.

CD/DVD :



A : 18 mm

B : 120 mm

Informations relatives au produit

Remarque :

Si vous imprimez dans les zones suivantes du disque, ce dernier ou le plateau CD/DVD pourrait être taché d'encre.

Zone du cercle intérieur	18 à 42 mm
Zone du cercle extérieur	117 à 120 mm (CD/DVD de 12 cm)

Caractéristiques du scanner

	Modèle XP-610	Modèle XP-710	Modèle XP-810
Type de scanner	Couleur à plat		
Dispositif photoélectrique	CIS		
Taille du document	216 × 297 mm (8,5 × 11,7 pouces), format A4 ou Lettre US		
Résolution de numérisation	1 200 ppp (numérisation principale) 2 400 dpi (numérisation secondaire)	2 400 ppp (numérisation principale) 4 800 dpi (numérisation secondaire)	4 800 ppp (numérisation principale) 4 800 dpi (numérisation secondaire)
Résolution de sortie	50 à 4 800, 7 200 et 9 600 ppp (de 50 à 4 800 dpi par pas de 1 dpi)		
Données d'image	16 bits par pixel par couleur interne 8 bits par pixel par couleur externe (maximum)		
Source lumineuse	DEL		

Caractéristiques du chargeur automatique de documents

Cette option est uniquement disponible sur le modèle XP-810.

Alimentation du papier	Chargement face à numériser vers le haut
Sortie du papier	Éjection face numérisée vers le bas
Taille du papier	A4, Letter, Legal*
Types de papier	Papier ordinaire
Grammage du papier	64 à 95 g/m ²
Capacité papier	Épaisseur totale de 3 mm, environ 30 feuilles (Lettre US, A4) maximum 10 feuilles (Légal)

* Le format Legal n'est pas disponible lors de la numérisation d'un document recto verso à l'aide du chargeur automatique de documents.

Caractéristiques du télécopieur

Cette option est uniquement disponible sur le modèle XP-810.

Informations relatives au produit

Type de télécopies	Télécopies en couleur et en noir et blanc (ITU-T Super Group 3)
Ligne prise en charge	Ligne téléphonique analogique standard, système téléphonique PBX (autocommutateur privé)
Vitesse	Jusqu'à 33,6 kbps
Résolution	Monochrome Standard : 200 × 100 ppp Fine : 200 × 200 ppp Photo : 200 × 200 ppp Couleur Fine : 200 × 200 ppp Photo : 200 × 200 ppp
Numéros de numérotation rapide	Jusqu'à 60
Mémoire pages	Jusqu'à 180 pages (tableau ITU-T n°1)
Renumérotation*	2 fois (avec un intervalle d'une minute)
Interface	Ligne téléphonique RJ-11 Connexion du poste téléphonique RJ-11

* Les spécifications peuvent varier en fonction du pays ou de la région.

Caractéristiques de l'interface réseau

Wi-Fi	Standard :	IEEE 802.11b/g/n*1
	Sécurité :	WEP (64/128 bits) WPA-PSK (TKIP/AES) *2
	Bande de fréquences :	2,4 GHz
	Mode de communication :	Infrastructure, ad hoc Wi-Fi Direct*3
Ethernet*4	Standard :	IEEE802.3i/u, IEEE802.3az*5
	Mode de communication :	Ethernet 100BASE-TX/10BASE-T

*1 Conforme à la norme IEEE 802.11b/g/n ou IEEE 802.11b/g selon le lieu d'achat.

*2 Conforme à WPA2 avec prise en charge de WPA/WPA2 Personal.

*3 Sur le modèle XP-810, vous pouvez utiliser le mode de point d'accès simple Wi-Fi Direct même si vous connectez le produit à un réseau Ethernet.

*4 Les modèles XP-610/XP-710 ne sont pas pris en charge.

*5 Le périphérique connecté doit être conforme à la norme IEEE802.3az.

Informations relatives au produit

Carte mémoire
Remarque :

La disponibilité de cette fonctionnalité varie d'un produit à l'autre.

Cartes mémoire compatibles	Memory Stick Duo Memory Stick PRO Duo Memory Stick PRO-HG Duo Memory Stick Micro* MagicGate Memory Stick Duo SDXC SDHC SD miniSDHC* miniSD* microSDXC* microSDHC* microSD*
Format de support DCF	Compatible DCF (Design rule for Camera File system) version 1.0 ou 2.0 Compatible avec la version standard de tous les types de cartes.
Exigences en matière de tension	3,3 V

* Adaptateur nécessaire

Caractéristiques relatives aux données photo

Format des fichiers	JPEG, conformément à la norme Exif version 2.3
Taille des images	80 × 80 pixels à 10200 × 10200 pixels
Nombre de fichiers	Jusqu'à 9990

Caractéristiques mécaniques

Modèle XP-610

Informations relatives au produit

Dimensions	Stockage (hors parties saillantes) Largeur : 390 mm (15,4 pouces) Profondeur : 338 mm (13,3 pouces) Hauteur : 138 mm (5,4 pouces)
	Stockage (parties saillantes incluses ^{*1}) Largeur : 390 mm (15,4 pouces) Profondeur : 341 mm (13,4 pouces) Hauteur : 138 mm (5,4 pouces)
	Impression ^{*3} Largeur : 390 mm (15,4 pouces) Profondeur : 504 mm (19,8 pouces) Hauteur : 138 mm (5,4 pouces)
Poids	Environ 6,7 kg (14,8 livres), sans les cartouches d'encre, le cordon d'alimentation et le plateau CD/DVD

*1 Reportez-vous aux illustrations suivantes pour plus de détails.

*3 Extension du bac de sortie dépliée

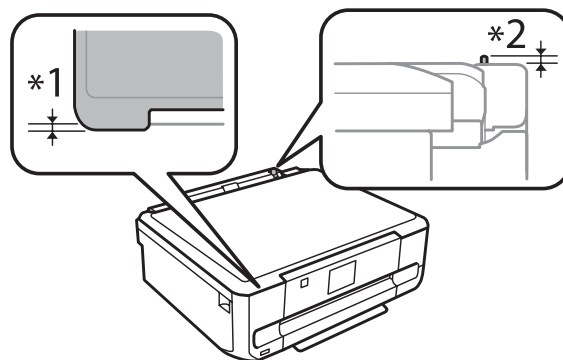
Modèle XP-710

Dimensions	Stockage (hors parties saillantes) Largeur : 390 mm (15,4 pouces) Profondeur : 338 mm (13,3 pouces) Hauteur : 138 mm (5,4 pouces)
	Stockage (parties saillantes incluses ^{*1*2}) Largeur : 390 mm (15,4 pouces) Profondeur : 341 mm (13,4 pouces) Hauteur : 141 mm (5,6 pouces)
	Impression ^{*3} Largeur : 390 mm (15,4 pouces) Profondeur : 598 mm (23,5 pouces) Hauteur : 196 mm (7,7 pouces)
Poids	Environ 6,9 kg (15,2 livres), sans les cartouches d'encre, le cordon d'alimentation et le plateau CD/DVD

*1*2 Reportez-vous aux illustrations suivantes pour plus de détails.

*3 Extension du bac de sortie dépliée

Informations relatives au produit



Modèle XP-810

Dimensions	Stockage Largeur : 390 mm (15,4 pouces) Profondeur : 339 mm (13,3 pouces) Hauteur : 191 mm (7,5 pouces)
	Impression* Largeur : 438 mm (17,2 pouces) Profondeur : 598 mm (23,5 pouces) Hauteur : 207 mm (8,1 pouces)
Poids	Environ 8,2 kg (18,1 livres), sans les cartouches d'encre, le cordon d'alimentation et le plateau CD/DVD

* Extension du bac de sortie dépliée

Caractéristiques électriques

Modèle XP-610

		Modèle 100-120 V	Modèle 220-240 V
Tension d'entrée		90 à 132 V	198 à 264 V
Fréquence nominale		50 à 60 Hz	50 à 60 Hz
Fréquence d'entrée		49,5 à 60,5 Hz	49,5 à 60,5 Hz
Intensité nominale		0,7 A	0,35 A
Consommation électrique	Copie en mode autonome	Environ 18 W (ISO/IEC24712)	Environ 18 W (ISO/IEC24712)
	Mode prêt à l'emploi	Environ 6,0 W	Environ 6,0 W
	Mode veille	Environ 1,7 W	Environ 1,7 W
	Hors tension	Environ 0,2 W	Environ 0,4 W

Modèle XP-710

Informations relatives au produit

		Modèle 100-120 V	Modèle 220-240 V
Tension d'entrée		90 à 132 V	198 à 264 V
Fréquence nominale		50 à 60 Hz	50 à 60 Hz
Fréquence d'entrée		49,5 à 60,5 Hz	49,5 à 60,5 Hz
Intensité nominale		0,7 A	0,35 A
Consommation électrique	Copie en mode autonome	Environ 19 W (ISO/IEC24712)	Environ 19 W (ISO/IEC24712)
	Mode prêt à l'emploi	Environ 6,5 W	Environ 6,5 W
	Mode veille	Environ 1,7 W	Environ 1,7 W
	Hors tension	Environ 0,2 W	Environ 0,4 W

Modèle XP-810

		Modèle 100-120 V	Modèle 220-240 V
Tension d'entrée		90 à 132 V	198 à 264 V
Fréquence nominale		50 à 60 Hz	50 à 60 Hz
Fréquence d'entrée		49,5 à 60,5 Hz	49,5 à 60,5 Hz
Intensité nominale		0,7 A	0,35 A
Consommation électrique	Copie en mode autonome	Environ 19 W (ISO/IEC24712)	Environ 19 W (ISO/IEC24712)
	Mode prêt à l'emploi	Environ 7,0 W	Environ 7,0 W
	Mode veille	Environ 2,0 W	Environ 2,0 W
	Hors tension	Environ 0,2 W	Environ 0,4 W

Remarque :

- Vérifiez la tension sur l'étiquette située à l'arrière du produit.
- La consommation électrique lors de la copie peut varier pour les utilisateurs belges. Consultez le site <http://www.epson.be> pour connaître les dernières spécifications.

Environnement

Température	Fonctionnement : 10 à 35 °C (50 à 95 °F) Stockage : -20 à 40 °C (-4 à 104 °F) 1 mois à 40 °C (104 °F)
--------------------	---

Informations relatives au produit

Humidité	Fonctionnement :* humidité relative de 20 à 80 % Stockage :* humidité relative de 5 à 85 %
-----------------	---

* Sans condensation

Normes et conformité

Modèle américain :

Sécurité	UL60950-1 CAN/CSA-C22.2 No.60950-1
CEM	FCC Part 15 Subpart B Class B CAN/CSA- CEI/IEC CISPR 22 Class B

Cet équipement contient le module sans fil suivant.

Fabricant : Askey Computer Corporation

Type : WLU6117-D69 (RoHS)

Ce produit est conforme à la section 15 de la réglementation FCC et à la section RSS-210 de la réglementation IC. Epson ne peut être tenue responsable en cas de non-respect des exigences de protection suite à une modification non recommandée du produit. Le fonctionnement est soumis aux deux conditions suivantes : (1) le périphérique ne peut occasionner d'interférences nuisibles et (2) le périphérique doit accepter toutes les interférences reçues, y compris les interférences pouvant entraîner un fonctionnement indésirable du périphérique.

Afin d'éviter les interférences radio au niveau du service proposé sous licence, le périphérique est conçu pour fonctionner à l'intérieur et à l'écart des fenêtres, de manière à offrir un blindage maximal. Les équipements (ou leur antenne de transmission) installés à l'extérieur sont soumis à une licence.

Modèle européen :

Directive basse tension 2006/95/CE	EN60950-1
Directive CEM 2004/108/CE	EN55022 Class B EN61000-3-2 EN61000-3-3 EN55024
Directive R&TTE1999/5/CE	EN300 328 EN301 489-1 EN301 489-17 TBR21* EN60950-1

* Cela s'applique uniquement au modèle XP-810.

Pour les utilisateurs européens :

Nous, Seiko Epson Corporation, déclarons par la présente que les équipements C492B, C491D et C491E sont conformes aux exigences essentielles et autres dispositions pertinentes de la directive 1999/5/CE.

Pour l'utilisation dans les pays suivants : Irlande, Royaume-Uni, Autriche, Allemagne, Liechtenstein, Suisse, France, Belgique, Luxembourg, Pays-Bas, Italie, Portugal, Espagne, Danemark, Finlande, Norvège, Suède, Islande, Chypre, Grèce, Slovénie, Malte, Bulgarie, République tchèque, Estonie, Hongrie, Lettonie, Lituanie, Pologne, Roumanie et Slovaquie.

Informations relatives au produit

Epson ne peut être tenue responsable du non-respect des exigences de protection résultant d'une modification non recommandée des produits.



Modèle australien :

CEM	AS/NZS CISPR22 Class B
------------	------------------------

Epson déclare par la présente que les équipements C492B, C491D et C491E sont conformes aux exigences essentielles et autres dispositions pertinentes de la directive AS/NZS4268. Epson ne peut être tenue responsable en cas de non-respect des exigences de protection suite à une modification non recommandée du produit.

Interface

USB Hi-Speed (classe périphérique pour les ordinateurs)
USB Hi-Speed (pour les périphériques PictBridge/la catégorie de stockage externe de masse)

* Epson ne peut garantir le fonctionnement des périphériques externes connectés.

Périphérique USB externe

Périphériques	Capacités maximales
Lecteur CD-R*, lecteur DVD-R*, lecteur Blu-ray*	CD-ROM/CD-R : 700 Mo DVD-ROM/DVD-R : 4,7 Go (les disques CD-RW, DVD-RW, DVD+R, DVD+RW et Blu-ray Disc™ ne sont pas pris en charge)
Lecteur magnéto-optique*	1,3 Go
Disque dur* Clé USB à mémoire flash	2 To Système de formatage FAT, FAT32 ou exFAT

* Les périphériques de stockage externes alimentés via USB ne sont pas recommandés. Utilisez uniquement des périphériques de stockage externes avec une source d'alimentation électrique c.a. indépendante.

Format des fichiers de données photo	Compatible DCF (Design rule for Camera File system) version 1.0 ou 2.0* * Les données photo stockées dans les appareils photo numériques avec mémoire intégrée ne sont pas prises en charge. JPEG, conformément à la norme Exif version 2.3
---	---

Où trouver de l'aide

Site Web du support technique

Le site Internet du support technique Epson fournit une assistance pour les problèmes qui ne peuvent être résolus à l'aide des informations de dépannage contenues dans la documentation de votre produit. Si vous disposez d'un navigateur web et pouvez vous connecter à Internet, accédez au site à l'adresse suivante :

<http://support.epson.net/>
<http://www.epson.eu/Support> (Europe)

Si vous souhaitez découvrir les derniers pilotes, la foire aux questions, les manuels ainsi que d'autres éléments pouvant être téléchargés, consultez le site

<http://www.epson.com>
<http://www.epson.eu/Support> (Europe)

Sélectionnez ensuite la section d'assistance de votre site Web EPSON local.

Contactez l'assistance de Epson

Avant de contacter Epson

Si votre produit Epson ne fonctionne pas correctement et que vous ne pouvez résoudre le problème à l'aide des informations de dépannage contenues dans la documentation de votre produit, contactez le service d'assistance Epson. Si le service d'assistance Epson de votre région n'est pas énuméré ci-dessous, contactez le revendeur auprès de qui vous avez acheté votre produit.

Pour nous permettre de vous aider plus rapidement, merci de nous fournir les informations ci-dessous :

- Numéro de série du produit
(l'étiquette portant le numéro de série se trouve habituellement au dos de l'appareil)
- Modèle
- Version du logiciel
(pour connaître le numéro de version, cliquez sur **About (À propos de)**, **Version Info (Informations de version)** ou sur un bouton similaire dans le logiciel du produit)
- Marque et modèle de votre ordinateur
- Nom et version de votre système d'exploitation
- Nom et version des applications que vous utilisez habituellement avec votre produit

Où trouver de l'aide

Remarque :

Selon le produit, les données de liste de numérotation et/ou les paramètres réseau peuvent être stockés dans la mémoire du produit. Les données et/ou paramètres peuvent être perdus suite à une panne ou une réparation d'un produit. Epson ne sera pas tenu pour responsable de la perte de données, de la sauvegarde ou de la restauration de données et/ou paramètres et ce, même pendant une période de garantie. Nous vous recommandons d'effectuer votre propre sauvegarde de données ou de prendre des notes.

Aide pour les utilisateurs d'Europe

Consultez votre **document de garantie paneuropéenne** pour obtenir des informations relatives à la procédure à suivre pour contacter l'assistance de Epson.

Aide pour les utilisateurs d'Australie

Epson Australie souhaite vous proposer un service clientèle de niveau élevé. Parallèlement à la documentation de votre produit, nous mettons à votre disposition les sources d'information suivantes :

Votre revendeur

N'oubliez pas que votre revendeur est souvent en mesure de vous aider à identifier et résoudre les problèmes. Vous devez toujours commencer par contacter le revendeur pour obtenir des conseils en cas de problème. Le revendeur peut souvent résoudre rapidement et facilement les problèmes et vous donner des indications sur la procédure à suivre.

Adresse URL Internet <http://www.epson.com.au>

Consultez le site Internet de Epson Australie. Un site qui vaut le coup d'œil ! Le site contient une zone de téléchargement de pilotes, une liste de points de contact Epson, des informations relatives aux nouveaux produits et une assistance technique (par courrier électronique).

Bureau d'assistance Epson

Le bureau d'assistance Epson sert de point de contact final, il permet de garantir que les clients ont accès à des conseils. Les opérateurs du bureau d'assistance vous aident à installer, configurer et utiliser votre produit Epson. Le personnel de notre bureau d'assistance préventes vous propose de la documentation relative aux nouveaux produits Epson et vous indique où se trouve le revendeur ou agent d'entretien le plus proche. Le bureau d'assistance répond à de nombreux types de requêtes.

Les numéros du bureau d'assistance sont les suivants :

Téléphone : 1300 361 054

Télécopie : (02) 8899 3789

Nous vous invitons à recueillir toutes les informations nécessaires avant d'appeler. Plus les informations recueillies sont nombreuses et plus le problème peut être résolu rapidement. Les informations concernées incluent la documentation de votre produit Epson, le type d'ordinateur, le système d'exploitation, les programmes utilisés et toutes les informations jugées utiles.

Index

2

20-haut.....126, 128
2-haut.....119, 120 , 126 , 128

4

4-haut.....126, 128

8

8-haut.....126, 128

A

Adapter au cadre
 impr photo.....121, 122
Agrandir.....119, 120
Agrandissement des pages.....68
Aide
 Epson.....220
 Epson Scan.....96
 panneau de commande.....139
Ajustement de l'image.....76
Ajustements photo
 configuration.....133 , 135
 fonctions suite.....125, 126 , 127 , 128 , 129
 impr photos.....121, 122
Alerte de taille du papier.....133, 135
Alerte document.....133
Alignement de la tête d'impression.....159
Annulation de l'impression.....60
 Mac OS X.....61
 Windows.....60
Annuler la sélection des photos
 impr photo.....121, 122
Aperçu.....87
Assistant de configuration Wi-Fi.....130, 131
Autocol 16/1.....126, 128

B

Bac papier.....29
Bandes.....189, 190
Bandes horizontales.....189
Bidirectionnelle
 impr photo.....121, 122
Bijou supérieur.....126, 128
Bip sonore.....132, 134
Bourrage papier.....202

C

Câbles d'interface.....219

Cadre
 fonctions suite.....126, 129
Caractères incorrects.....191
Caractéristiques
 carte mémoire.....214
 chargeur automatique de documents.....212
 imprimante.....208
 mécaniques.....214
 normes et conformité.....218
 papier.....209
 périphérique USB externe.....219
 scanner.....212
 télécopieur.....212
Caractéristiques de la zone imprimable.....210
Carte de vœux.....115, 126
Carte mémoire
 insertion.....41
Cartes mémoire
 caractéristiques des données.....214
 types pris en charge.....214
Cartouches d'encre
 remplacement d'une cartouche vide.....151
CD/DVD
 insertion.....39
 zone imprimable.....211
Chargement
 papier.....25, 29 , 37
Chargeur automatique de documents.....42
 bourrage papier.....202
 problèmes.....202
Config base.....132
Config imprimante.....132, 134
Config. app. bouton (WPS).....130, 131
Config. manuelle Wi-Fi/Réseau.....132
Config. partage fichier.....133, 135
Config. Périph. externe.....133, 135
Configuration du code PIN (WPS).....130, 131
Configuration requise.....208
Configuration réseau/Wi-Fi manuelle.....135
Configuration Wi-Fi.....132, 135
Connexion Wi-Fi automatique.....130, 131
Contacter Epson.....220
Contraste
 numérisation.....123
 télécopie.....124
Copie
 base.....47
 disposition.....49
 recto verso.....47
Copie 2 en 1.....49
Copie 2 en 1.....44
Copie recto verso.....47 , 119 , 120
Copie sur CD/DVD.....115, 126 , 129
Copier/restaurer des photos.....115, 125 , 128

D

Date

Index

impr photo.....121, 122
 Date/heure.....161
 Décalage.....190
 Découper/Zoom
 fonctions suite.....125, 126 , 127 , 128 , 129
 impr photo.....121, 122
 Dernière transmission.....125
 Désactiver le Wi-Fi.....130, 131
 Disposition d'impression
 fonctions suite.....127
 Document.....123
 Documents
 impression.....56
 Droits d'auteur.....2
 DSL.....100
 DVD
 zone imprimable.....211

E

Easy Photo Print.....62
 Économies d'énergie.....162
 Économiseur d'écran.....132, 134
 Encre
 économiser l'encre noire sous Windows.....151
 impression BK.....147
 impression BK sous Mac.....149
 impression BK sous Windows.....147
 impression temporaire avec l'encre noire.....147
 précaution.....142
 vérification de l'état de la cartouche d'encre à l'aide du
 panneau de commande.....146
 vérification de l'état de la cartouche d'encre sous Mac OS
 X.....145
 vérification de l'état de la cartouche d'encre sous Windows
 144
 En-tête.....104
 En-tête de télécopie.....104
 Entretien.....131, 134
 Enveloppe
 chargement.....29, 37
 Enveloppes
 zone imprimable.....211
 Envoi à partir d'un téléphone connecté.....110
 Envoi d'une télécopie à plusieurs destinataires.....107, 108
 Envoi différé de télécopie.....109
 Epson
 Easy Photo Print.....62
 papier.....25
 Epson Connect.....11
 Erreurs
 impression.....178
 numérisation.....200
 télécopie.....206
 État Wi-Fi.....131
 État Wi-Fi/réseau.....130, 132
 Extension
 copie.....119, 120
 impr photo.....121, 122

F

Fente d'insertion arrière.....37
 Flle m. en page photo.....115, 126 , 128
 Fonctions Guide.....133, 135
 Fonctions suite.....115

G

Gestion des travaux d'impression
 Windows.....178
 Gestionnaire
 accès sous Mac OS X.....55

H

Heure d'été.....161
 Home Mode (Mode loisirs).....81
 Horloge.....161

I

ID Photo.....126, 128
 Image miroir.....193
 Impression
 ajustement à la taille du papier.....68
 annulation.....60
 appareil photo numérique.....52
 document.....56
 enveloppe.....56
 impression à partir de.....52
 photo.....56
 plusieurs pages par feuille.....69
 raccourci.....65
 recto verso.....65
 sans marges.....56
 texte.....56
 valeur prédéfinie.....65
 Impression avec ajustement à la taille du papier (Zoom).....68
 Impression d'informations sur les photos
 impr photos.....121, 122
 Impression d'une carte de vœux avec photo.....129
 Impression Pages par feuille.....69
 Impression recto verso.....65
 Impressions diverses.....115
 Impressions floues.....191
 Impressions tachées.....191, 193
 Imprimer sur CD/DVD.....115, 127 , 129
 Index bijou.....126, 128
 Inférieure 1/2.....126, 128
 Initialisation.....205
 Invitation à émettre.....113
 ISDN.....100

J

Journal fax.....125

Index

L

Liste des contacts.....	125
Liste n° abrégés.....	125
Liste n° grpés.....	125
Livre de coloriage.....	116, 127, 130
Logiciel	
désinstallation.....	171
Logiciel de numérisation	
logiciel groupé.....	97

M

Mac OS X	
accès aux paramètres de l'imprimante.....	55
vérification de l'état du produit.....	179
Marge de la reliure.....	119, 120
Marges	
problèmes.....	192
Marques.....	2
Messages d'erreur.....	176
Méthode de disposition.....	128
Mettre minuteur hors tension.....	132, 134
Minuteur veille.....	132, 134
Mise en page	
copie.....	119, 120
fonctions suite.....	126, 129
Mode auto.....	80
Mode bureautique.....	83
Mode d'affichage	
fonctions suite.....	128, 129, 130
impr photo.....	122
Mode Sélection auto.....	133
Modif. Photos	
impr photos.....	121

N

Nettoyage	
tête d'impression.....	157
Nettoyage de la tête	
Mac OS X.....	159
panneau de commande.....	159
Windows.....	158
Niveaux d'encre.....	131, 134
Numérisation recto verso.....	123
Numérisation vers un périphérique USB.....	123
Numériser vers carte mémoire.....	123
Numériser vers Cloud.....	123, 124
Numériser vers PC.....	123, 124
Numériser vers PC (Email).....	123, 124
Numériser vers PC (PDF).....	123, 124
Numériser vers PC (WSD).....	123, 124
Numérotation groupée.....	103, 107
Numérotation rapide.....	102, 107

O

Orientation du document	
copie.....	119, 120

numérisation.....	123
-------------------	-----

P

P.I.F.....	126, 128
Pages blanches.....	193
Panneau de commande.....	21
Papier	
bourrages.....	181
capacité de chargement.....	25, 29, 37
caractéristiques.....	209
chargement.....	29, 37
froissement.....	195
papier spécial Epson.....	25
problèmes d'alimentation.....	194
zone imprimable.....	210
Papier épais.....	132, 134
Paramètres d'impression	
configuration.....	133, 135
fonctions suite.....	126, 127, 128, 130
impr photo.....	121, 122
Paramètres de télécopie.....	133
Paramètres des services réseau.....	164
Paramètres du produit	
accès sous Mac OS X.....	55
accès sous Windows.....	54
Minuterie de mise en veille.....	162
Mise en veille programmable.....	162
Paramètres Wi-Fi/réseau.....	132, 135
Partage d'imprimante	
Mac OS X.....	73
Partage d'imprimante	
Windows.....	70
PDF.....	92
Photo	
logiciel.....	62
Pilote.....	96
accès sous Windows.....	54
désinstallation.....	171
Plusieurs pages par feuille.....	69
Problèmes	
alimentation du papier.....	194
bandes.....	189, 190
bourrages papier.....	181
caractères incorrects.....	191
contacter Epson.....	220
couleurs incorrectes.....	190
diagnostic.....	178
image miroir.....	193
impression.....	178
impressions floues.....	191
impressions tachées.....	191, 193
le produit n'imprime pas.....	196
marges.....	192
numérisation.....	200
pages blanches.....	193
résolution.....	220
télécopie.....	206
vitesse d'impression.....	194
Problèmes au niveau de la qualité de numérisation.....	203
Problèmes de couleurs.....	190
Produit	

Index

composants.....18
 nettoyage.....165
 transport.....168
 vérification de l'état.....178
 Professional Mode (Mode professionnel).....85

Q

Qualité
 copie.....119, 120
 fonctions suite.....126
 impr photo.....121, 122
 Qualité d'impression
 optimisation.....188

R

Rapport de télécopie.....113
 Rapport Fax.....125
 Recto verso.....92
 Redimensionnement des pages.....68
 Réduction de la taille des pages.....68
 Réduire.....119, 120
 Rég. impression rés. dom.....133
 Réglages papier et copies
 fonctions suite.....125, 128
 Remplacement des cartouches d'encre.....151
 Re-numérotation.....107
 Réponse automatique.....99, 110
 Résolution
 numérisation.....123
 télécopie.....124
 Restauration couleurs
 fonctions suite.....128
 Restrictions relatives à la copie.....15
 Rétablir valeurs par défaut.....134, 136

S

Sans bordure
 impr photo.....121, 122
 Sélectionner des photos
 fonctions suite.....126
 impr photos.....121, 122
 Sélectionner Dossier
 impr photo.....121
 Sélectionner Groupe
 impr photo.....121
 Sélectionner l'emplacement
 fonctions suite.....126, 127
 impr photo.....121
 Sélectionner toutes les photos
 impr photos.....121, 122
 Sens de reliure
 copie.....119
 numérisation.....123
 Service.....220
 Service d'informations de télécopie.....113
 Service Web.....11
 Services Epson Connect.....132, 135

Services Impression Google Cloud.....133, 135
 Son.....132, 134
 Sonneries avant réponse.....110
 Source du papier
 copie.....119, 120
 impr photo.....121, 122
 Status Monitor
 Mac OS X.....179
 Suivi protoc.....125
 Supérieure 1/2.....126, 128
 Support technique.....220

T

Taille du papier
 copie.....119, 120
 fonctions suite.....126, 128, 129
 impr photo.....121, 122
 Télécopie
 envoi.....106
 réception.....110
 Télécopie par diffusion.....108
 Télécopie recto verso.....124
 Temps de séchage
 copie.....119, 120
 Tête d'impression
 alignement.....159
 nettoyage.....157
 vérification.....156
 Touche
 problèmes.....201
 Touches
 panneau de commande.....21
 Toutes les fonctions.....133
 Transmission programmée de télécopie.....109
 Transport du produit.....168
 Type de document
 copie.....119, 120
 fonctions suite.....126
 Type de papier
 copie.....119, 120
 fonctions suite.....126, 128, 129
 impr photo.....121, 122

U

USB
 connecteur.....219

V

Vérif. connexion Wi-Fi/Réseau.....132, 135
 Vérification de la connexion de télécopie.....102
 Vérification des buses.....156
 Mac OS X.....156
 panneau de commande.....157
 Windows.....156
 Vitesse
 augmentation.....194, 198
 Vitesse d'impression

Index

augmentation.....	194, 198
Vitre du scanner.....	45
Voyant	
voyants d'état.....	200
Voyants	
clignotant.....	197
panneau de commande.....	21
Voyants d'état.....	200

W

Windows	
accès aux paramètres de l'imprimante.....	54
gestion des travaux d'impression.....	178
vérification de l'état du produit.....	178

Z

Zone de cadrage.....	88
Zone de numérisation.....	123