

Poêle MODENA CHAUDIERE

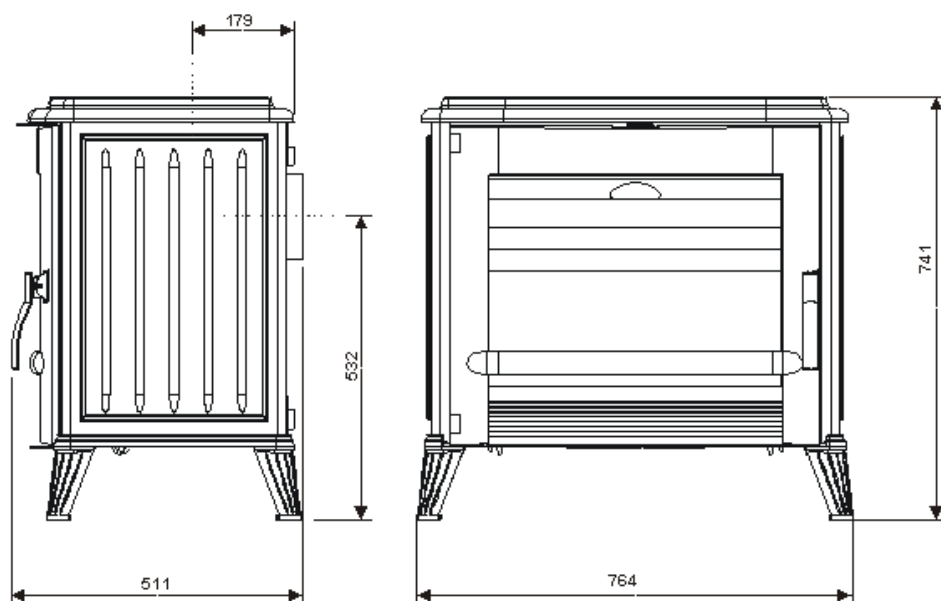
Référence 6171 44

Notice particulière d'utilisation et d'installation

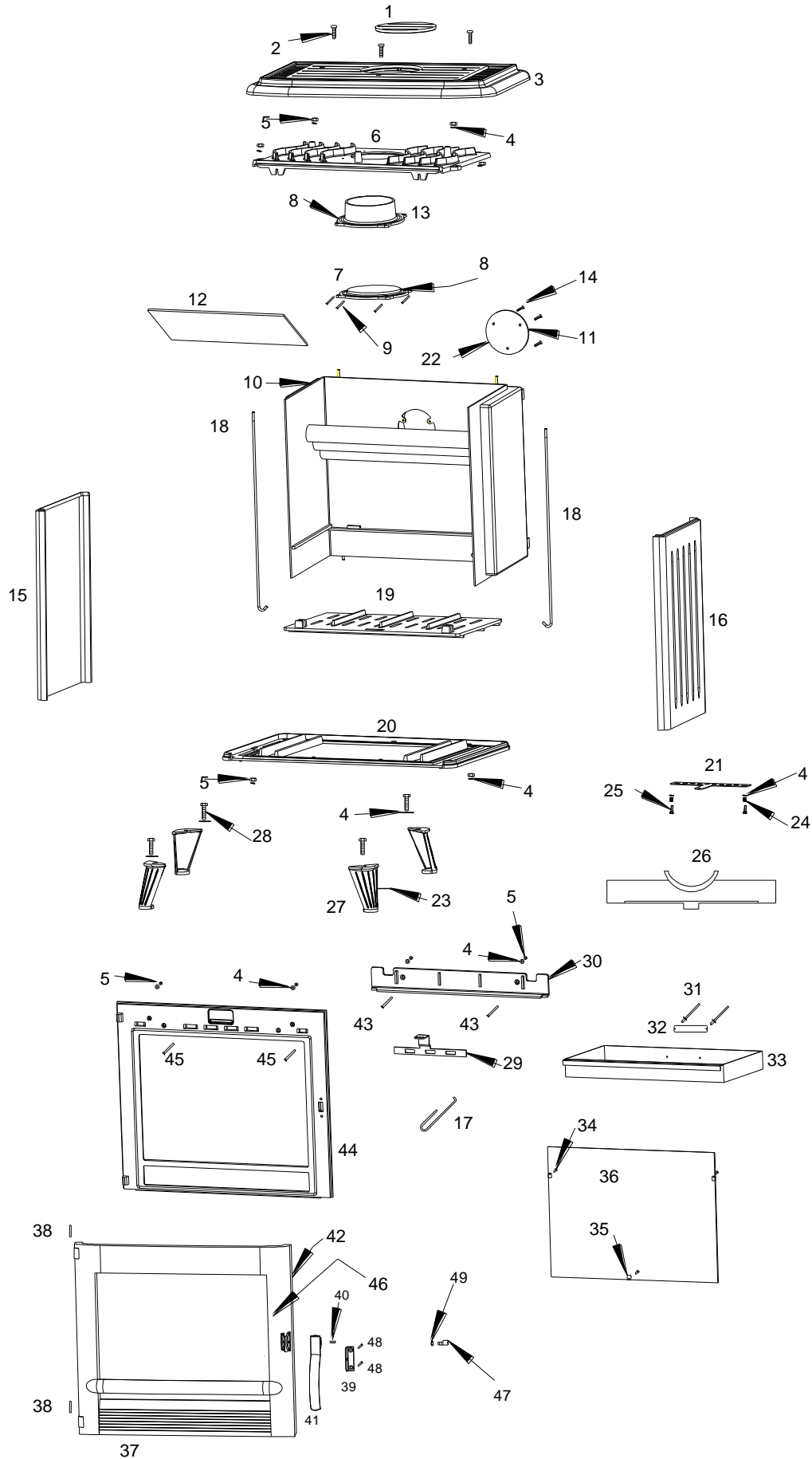
Consulter attentivement ce complément **notice particulière** ainsi que la **notice générale** également livrée avec l'appareil

Caractéristiques suivant EN 13240 :

Puissance nominale	11 kW
dont puissance sur l'eau	7 kW
dont puissance émise dans la pièce	4 kW
Rendement	72 %
Taux de CO%	0.44 %
T° fumées	327 °C
Mode de fonctionnement	Continu et Intermittent
Combustible recommandé	Bois / bûches de 50 cm
Débit massique des fumées	9.8 g/s
<p>L'appareil ne doit pas être posé directement sur un sol en matériaux combustible ou se dégradant sous l'effet de la chaleur. Si le cas se présente, placer l'appareil sur une sole carrelée ou une plaque métallique réfléchissante pour protéger le sol contre le risque de températures élevées. Distance minimale à respecter par rapport aux matériaux <u>combustibles</u> adjacents : 40 cm Distance minimale à respecter par rapport aux matériaux <u>incombustibles</u> adjacents : 15 cm</p>	



Masse de l'appareil	170 kg		
Raccordement au conduit de fumée par la buse située sur le dessus et à l'arrière de l'appareil	diamètre 150 mm		
Longueur maximale des bûches	55 cm - Chargement façade		
Encombrement	h 736 mm	lg 764 mm	prof 444 mm
Dimensions de la porte	h 559 mm	lg 650 mm	
Vision du feu	h 380 mm	lg 527 mm	
Plaque signalétique	rivetée à l'arrière du cendrier		
Pression maximale d'utilisation	2 bars		
Température maximale d'utilisation	90°C		
Raccordement pour le réseau de chauffage	X 2 piquage 1'' M (26/34)		



<i>Repère</i>	<i>Nbr</i>	<i>Désignation</i>	<i>Référence</i>
1	1	Tampon	FB61 0375
2	3	Vis bombée hexagonale creuse de 6x40	AV 8686400
3	1	Dessus	FB61 0374
4	12	Rondelles de 6	AV 4100060
5	10	Ecrous Ø 6	AV 7100060
6	1	Avaloir	FB61 0354
7	1	Tampon de buse	FB61 0272
8	2	Joint thermocorde Ø5 de 0,566 mètres	AI 303005
9	4	Vis à tête fraisée pozy de 6x20	AV 8656200
10	1	Bouilleur	AT 610119A
11	1	Tampon tôle	AT 610124
12	1	Défecteur	FB61 0240
13	1	Buse Ø150mm	FB61 0271
14	3	Vis tête cylindrique, empreinte hexagonale creuse de 6x10	AV 8666100
15	1	Côté extérieur gauche	FB61 0373
16	1	Côté extérieur droit	FB61 0372
17	1	Main froide	AS 800255
18	2	Tirants	AS 610100A
19	1	Grille	FB61 0355
20	1	Socle	FB61 0350
21	1	Registre cendrier	AT 700171A
22	1	Joint plat autocollant de 7x3 de 0.421 mètres	KAI 010080
23	4	Rondelles de 8	AV 4100080
24	2	Ressorts registre cendrier	AS 700230A
25	2	Vis à tête hexagonale de 6x20	AV 8406200
26	1	Chenet	FB61 0377
27	4	Pieds	FB61 0371
28	4	Vis à tête hexagonale de 8x20	AV 840820
29	1	Registre d'air secondaire	AT 610133A
30	1	Guide d'air	FB61 0363
31	2	Rivets de 3x8	AV 5203080
32	1	Plaque signalétique	PS 617544
33	1	Tiroir cendrier	AT 610101A
34	3	Vis à tête cylindrique pozy de 4x8	AV 8644080
35	3	Attaches de vitre	AS 700262
36	1	Vitre	AX 606174
37	1	Porte	FB61 0370
38	2	Goupille cannelée 6x40	AV 6306400
39	1	Support d'excentrique	AT 610162A
40	1	Goupille cannelée de 6x20	AV 6306200
41	1	Poignée de porte	FB61 0376
42	1	Joint thermocorde Ø8 de 2,1 mètres	AI 303008
43	2	Vis fraisée hexagonale creuse de 6x30	AV 8636300
44	1	Façade	FB61 0351
45	2	Vis fraisée hexagonale creuse de 6x40	AV 8636400
46	1	Joint plat autocollant de 7x3 de 1.854 mètres	KAI 010080
47	1	Axe excentrique	AS 700263B
48	2	Vis à tête fraisée de 6x10	AV 8606100
49	1	Ecrou bas Ø6	AV 7130060

TRES IMPORTANT

En complément de ce document, consulter attentivement les notices « **D'INSTALLATION ET D'UTILISATION POUR FOYER ET INSERTS** » et « **SPECIFICATION PARTICULIERE POUR LES APPAREILS AVEC BOUILLEUR INTEGRE** » qui sont toute deux fournies avec l'appareil.

CONSEILS D'UTILISATION

Précaution au moment de la mise en service.

Pendant les premières utilisations de l'appareil une odeur de peinture va se dégager de l'appareil : aérer la pièce pour limiter ce désagrément ou effectuer, avant l'installation, une première chauffe à l'extérieur de la maison .

FONCTIONNEMENT INTERMITTENT ET CONTINU

Le fonctionnement "Intermittent" nécessite un rechargement tout les $\frac{3}{4}$ d'heures avec de petites quantités de bois. Il faut privilégier ce mode de fonctionnement particulièrement performant et respectueux de l'environnement.

L'appareil peut également assurer un fonctionnement "Continu" quand les contraintes de l'intermittence ne peuvent être respectées ou qu'une puissance réduite est recherchée. Dans ce cas, la pleine puissance peut être obtenue sur une durée de 3 heures, et une allure réduite, à faible puissance, d'une durée de 10 heures est possible.

- **Allumage** : placer sur la grille du papier froissé (éviter le papier glacé) et du petit bois sec (des petites branches bien sèches ou du bois fendu finement). Enflammer le papier, fermer la porte de l'appareil et ouvrir entièrement l'arrivée d'air. Lorsque celui-ci est bien enflammé, vous pouvez charger votre appareil.
Il est recommandé, pendant les premières heures de mise en service, de faire un feu modéré afin de permettre une dilatation normale de l'ensemble de l'appareil. Pour faciliter l'allumage, nous vous conseillons de conserver un lit de cendres sur la grille qui par la même occasion, seront préservées (sans trop obstruer les trous de passage d'air).
- **Puissance Nominale** : elle est obtenue sous un tirage de 12 Pa, avec une charge de bois de 4 kg, sous forme de 2 bûches de bois dur, renouvelée toutes les 45 minutes, avec le réglage d'allure ouvert au maximum. En "Continu" la charge est portée à 14 kg en 3 bûches, pour un renouvellement toutes les 3 heures.
Une baisse d'activité peut se produire à cause d'une évolution défavorable de la combustion, d'une géométrie inadaptée des bûches, de l'utilisation d'un bois dur ou humide. Ces phénomènes de ralentissement, qui ne sont ni exceptionnels ni totalement prévisibles, se traduisent par la diminution du rideau de flamme (le combustible forme une voûte et n'est plus en contact avec la braise), la diminution progressive de la réserve de braise et le refroidissement du foyer. Ils s'accompagnent d'une chute de puissance et d'une baisse des performances.
Pour l'éviter : ouvrir la porte du foyer avec précaution , **réorganiser la charge sur le lit de braise en procédant par piquage et déplacement du combustible avec un tisonnier en prenant garde de ne pas faire chuter de braise hors du foyer** , puis refermer la porte . L'activité reprend immédiatement après la fermeture de porte.
- **Combustion lente de 10 heures** : elle est obtenue sous un tirage de 6 Pa avec une charge de 14 kg constituée de 2 bûches de bois dur, en privilégiant les grands diamètres (supérieurs à 16 cm) et en fermant complètement le réglage d'allure. Effectuer préalablement une mise en régime d'allure réduite en fermant le réglage d'allure pour charger ensuite sur un lit de braise à peine rougeoyant.

Le fonctionnement continu en allure lente, surtout pendant les périodes de redoux (tirage défavorable) et avec du bois humide, entraîne une combustion incomplète qui favorise les dépôts de bistre et de goudron :

- alterner les périodes de ralenti par des retours en fonctionnement à allure normale.
- privilégier une utilisation avec de petites charges.

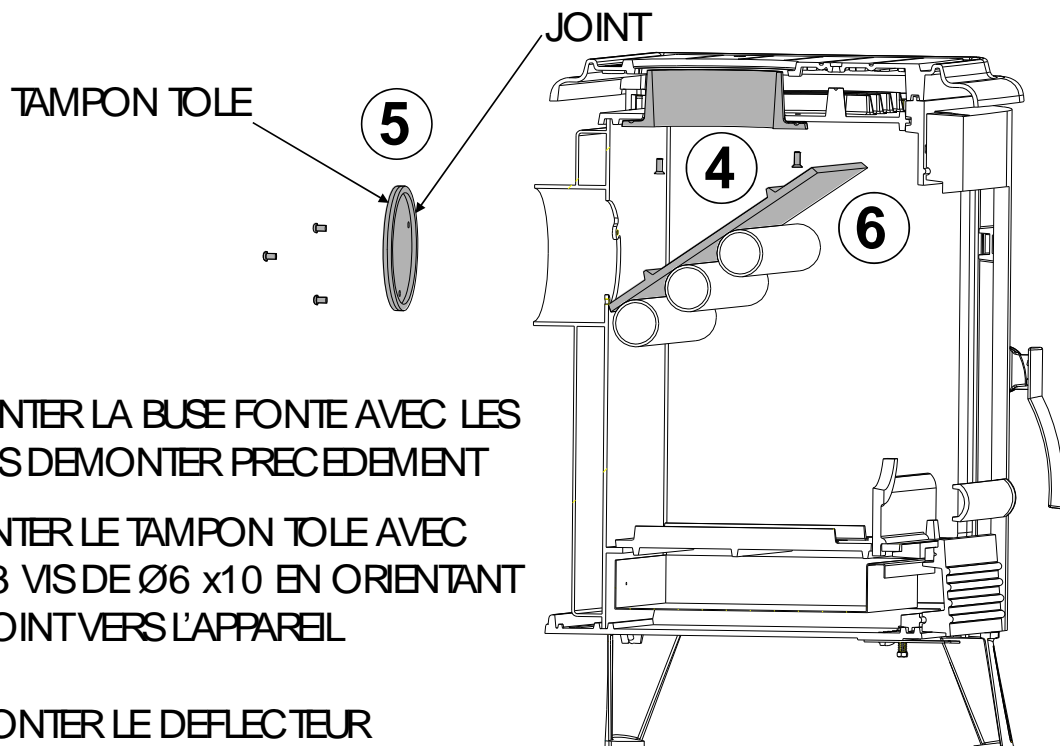
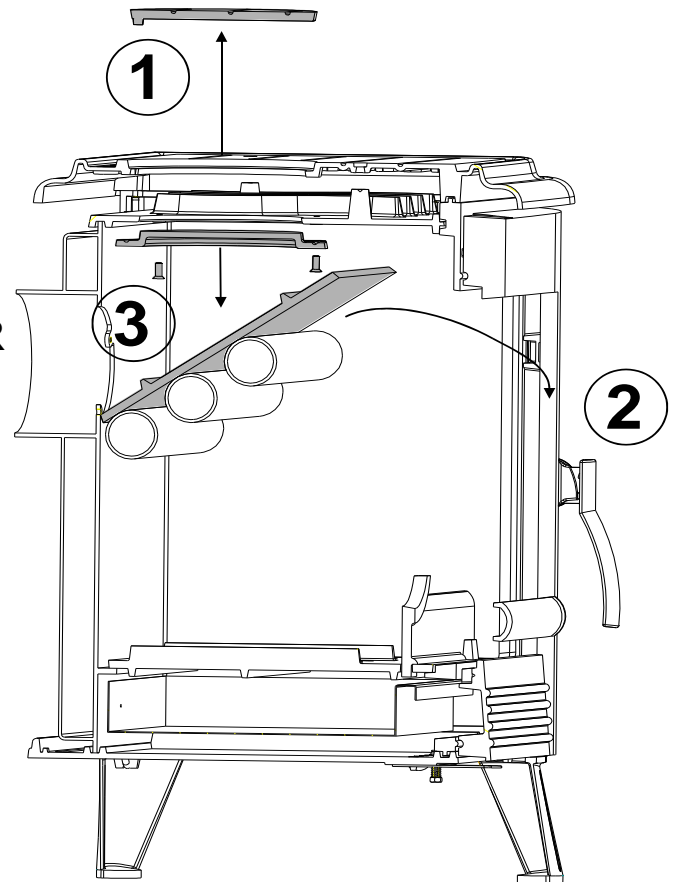
ORGANES DE REGLAGES

Utiliser systématiquement la "main froide" fournie avec l'appareil pour manipuler les organes de réglages qui peuvent être très chauds.

- **Registre de réglage d'allure** : Situé en façade du cendrier, ce registre est utilisé pour moduler l'allure de l'appareil entre allure normale et combustion lente. La position «froid», combustion lente, est obtenue en fermant complètement le registre de réglage d'allure.
- **Registre d'air secondaire** : Ce registre, situé au dessus de l'appareil, doit rester ouvert pour obtenir un fonctionnement performant et une combustion propre. L'action de fermeture de ce registre n'est justifiée que si les tirages sont plus élevés que ceux qui sont recommandés (voir ci avant). Dans ce cas, ce registre peut être partiellement refermé pour obtenir un fonctionnement satisfaisant. Une fois cette adaptation effectuée, ne plus agir sur ce registre d'air secondaire, et utiliser exclusivement le registre de réglage d'allure pour faire varier la puissance de l'appareil.

MONTAGE DE BUSE DEPART VERTICAL

- 1** ENLEVER LE TAMPON EXTERIEUR
- 2** SORTIR LE DEFLECTEUR EN LE GLISSANT VERS L'AVANT
- 3** DEVISSER LES 4 VIS ET RETIRER LE TAMPON INTERIEUR



- 4** MONTER LA BUSE FONTE AVEC LES 4 VIS DEMONTER PRECEDEMENT
- 5** MONTER LE TAMPON TOLE AVEC LES 3 VIS DE Ø6 x10 EN ORIENTANT LE JOINT VERS L'APPAREIL
- 6** REMONTER LE DEFLECTEUR