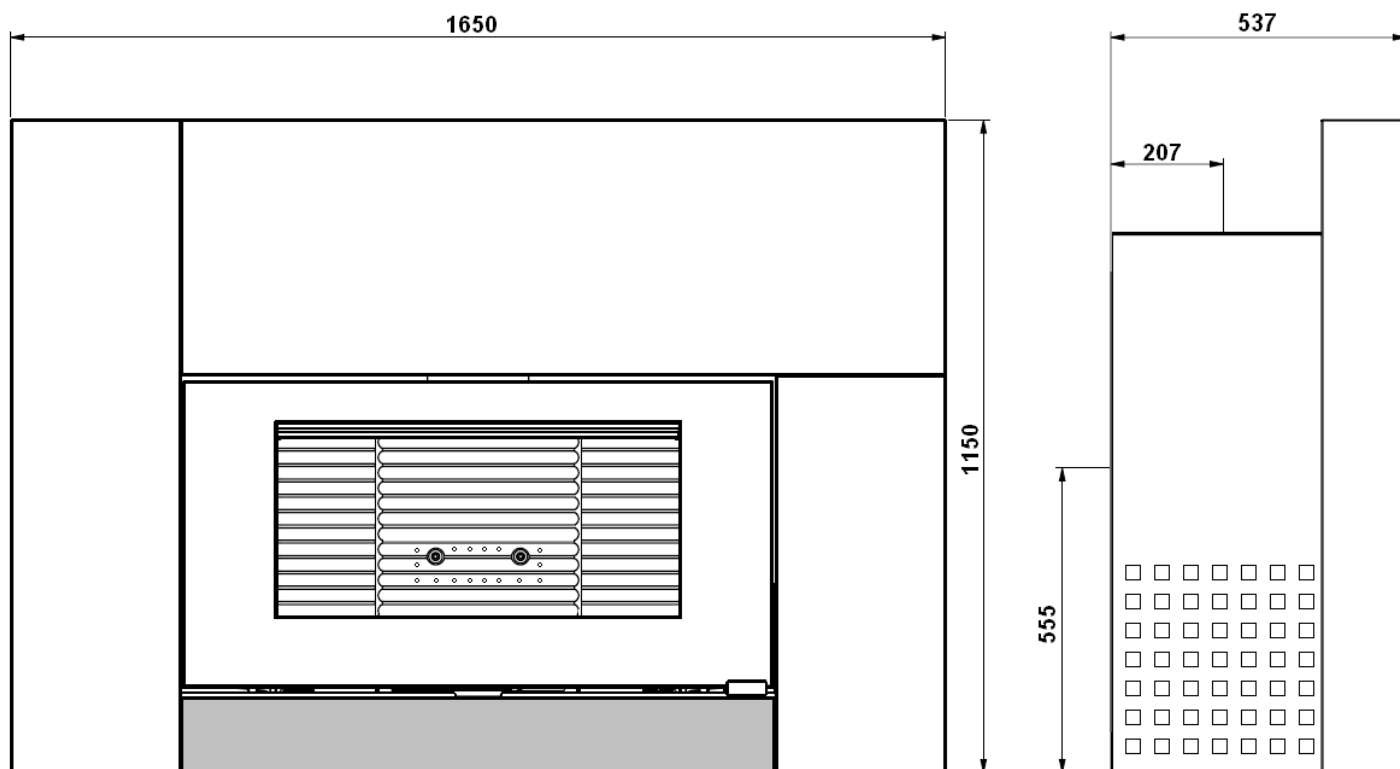


Poêle Cheminée

ONYX

Référence 6120 46

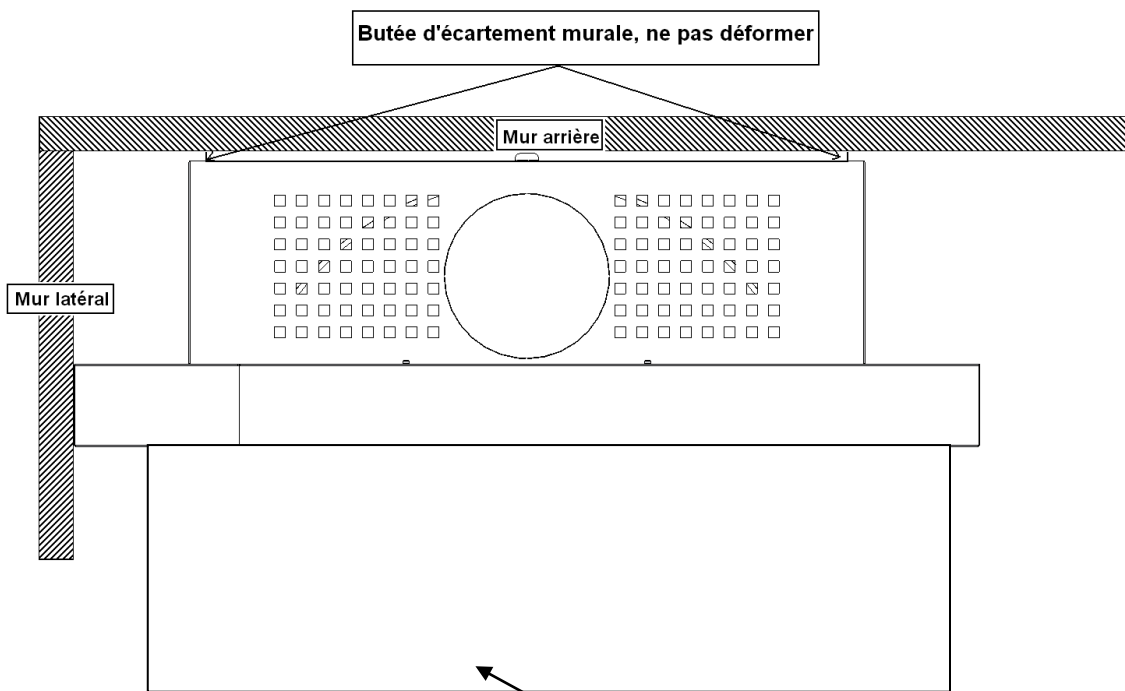
Description et installation



Masse de l'appareil	284 kg		
Raccordement au conduit de fumée par une des buses situées sur le dessus ou à l'arrière de l'appareil	diamètre 180 mm		
largeur utile pour le chargement des bûches	71 cm - Chargement façade		
Encombrement	h 1150 mm	lg 1650 mm	prof 537 mm
Dimensions de la porte	h 540 mm	lg 1034 mm	
Dimensions de la vitre	h 370 mm	lg 740 mm	
Plaque signalétique	rivetée à l'arrière du cendrier		

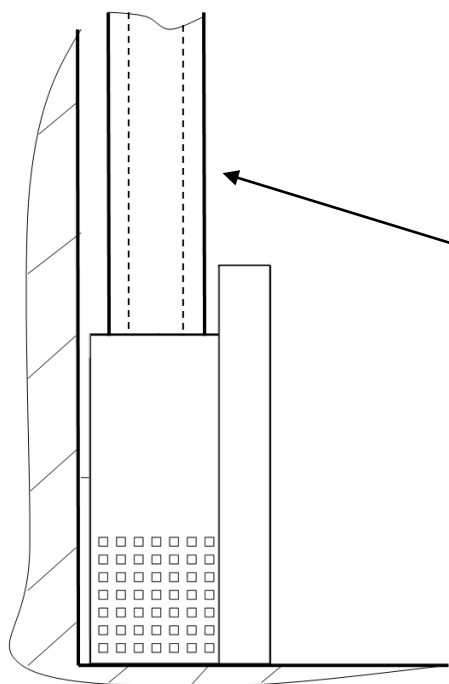
Pour limiter l'échauffement des parois de l'habitation à proximité de la cheminée à 65K (K = degrés Celsius au dessus de la température ambiante), il est nécessaire de respecter le principe des dispositions des schéma ci-après. Ces précautions ne sont pas nécessaire si les parois environnantes sont en matériaux incombustibles et ne se dégradant pas sous l'action de la chaleur.

Vue de dessus de l'installation du poêle cheminée : L'appareil est plaqué contre le mur d'adossement

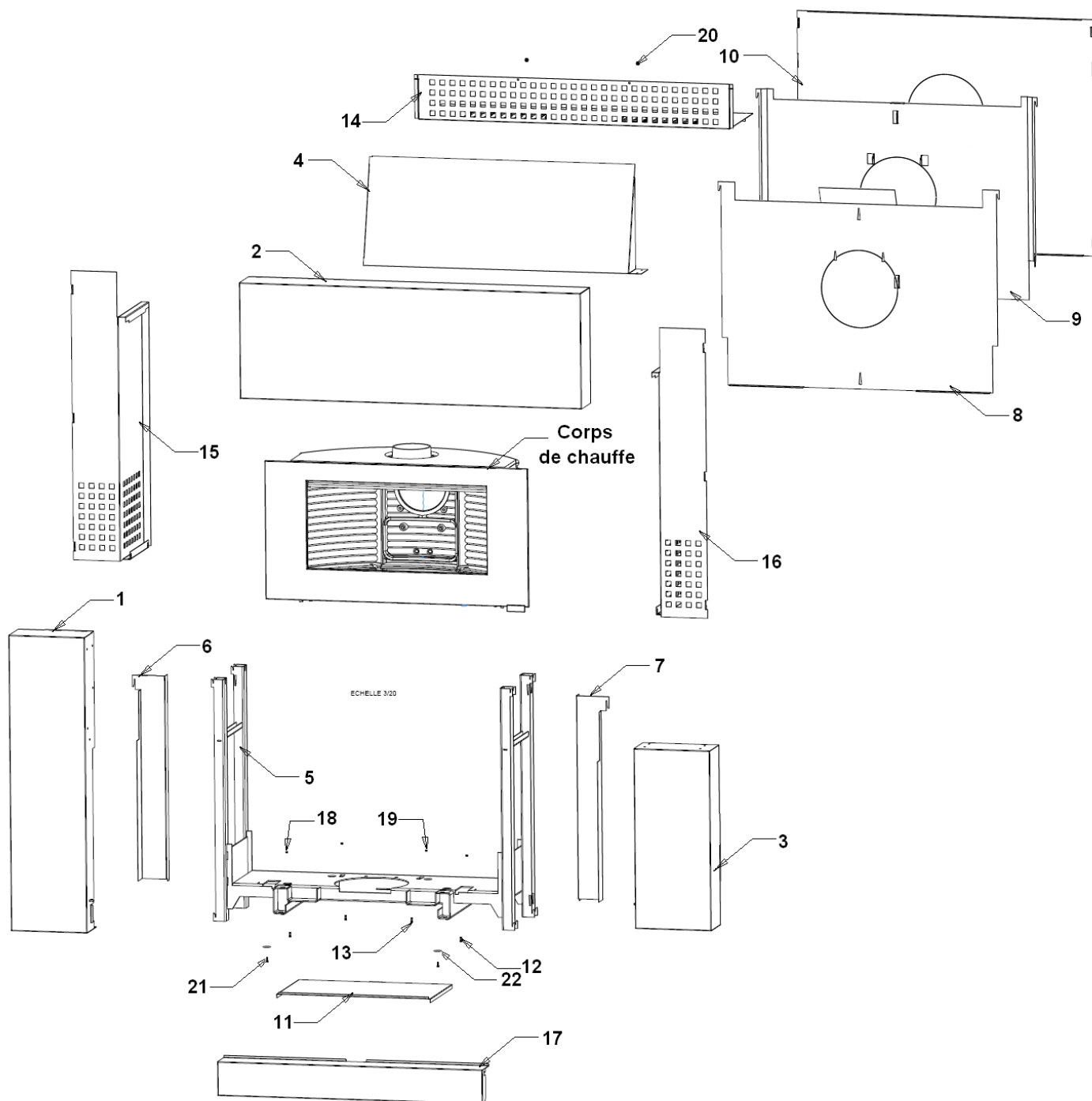


placer une protection sous et jusqu'à une distance de 1 mètre devant l'appareil, (par ex. : sole carrelée ou une plaque métallique réfléchissante.)

Vue de côté de l'installation du poêle cheminée :



Pour éviter l'échauffement du mur vertical en face du conduit : effectuer le raccordement en conduit « double parois isolé » ou en conduit simple protégé par un dispositif pare-rayonnement.



Repère	Nbr	Désignation	Référence
1	1	<i>Face avant gauche</i>	<i>101-AA-100-01</i>
2	1	<i>Face avant supérieure</i>	<i>101-AA-100-03</i>
3	1	<i>Face avant droite</i>	<i>101-AA-100-02</i>
4	1	<i>Ecran supérieur avant</i>	<i>101-AA-100-05</i>
5	1	<i>Chaise</i>	<i>101-AA-300-01</i>
6	1	<i>Ecran latéral gauche</i>	<i>101-AA-101-02</i>
7	1	<i>Ecran latéral droit</i>	<i>101-AA-101-01</i>
8	1	<i>Ecran arrière intérieur</i>	<i>101-AA-101-03</i>
9	1	<i>Ecran arrière extérieur</i>	<i>101-AA-101-02</i>
10	1	<i>Face arrière</i>	<i>101-AA-201-03</i>
11	1	<i>Ecran sous chaise</i>	<i>101-AA-101-05</i>
12	4	<i>Vis H M14 x 70</i>	
13	2	<i>Vis H M8 x 20</i>	
14	1	<i>Fermeture du dessus</i>	<i>101-AA-201-04</i>
15	1	<i>Flanc arrière gauche</i>	<i>101-AA-201-02</i>
16	1	<i>Flanc arrière droit</i>	<i>101-AA-201-01</i>
17	1	<i>Bandeau inférieur avant</i>	<i>101-AA-100-04</i>
18	2	<i>Ecrou embase crantée M6</i>	
19	2	<i>Ecrou embase crantée M8</i>	
20	2	<i>Vis CBL Z M4 x 16</i>	
21	2	<i>Vis H M6 x 25</i>	
22	2	<i>Rondelle L6</i>	