

# OPEL ASTRA

Manuel d'utilisation



Wir leben Autos.





---

# Sommaire

Introduction .....	2
En bref .....	6
Clés, portes et vitres .....	22
Sièges, systèmes de sécurité .....	40
Rangement .....	60
Instruments et commandes .....	101
Éclairage .....	142
Climatisation .....	156
Conduite et utilisation .....	165
Soins du véhicule .....	231
Service et maintenance .....	292
Caractéristiques techniques .....	295
Informations au client .....	341
Index alphabétique .....	344

## Introduction

Carburants

Désignation

Huile moteur

Qualité

Viscosité

Pression de gonflage des pneus

Monte

avant

arrière

Pneus été

Pneus d'hiver

Poids

Poids total autorisé

- Poids à vide du modèle de base

= Chargement



## Caractéristiques spécifiques du véhicule

Veillez inscrire les données de votre véhicule à la page précédente afin de les garder facilement accessibles. Ces informations figurent aux chapitres « Entretien et maintenance » et « Caractéristiques techniques » ainsi que sur la plaquette signalétique.

## Introduction

Votre véhicule associe technologie avancée, sécurité, écologie et économie.

Le présent Manuel d'utilisation contient toutes les informations qui vous seront nécessaires pour conduire votre véhicule efficacement et en toute sécurité.

Informez les occupants du véhicule des risques éventuels d'accident et de blessure dus à une mauvaise utilisation.

Vous devez toujours vous plier aux lois et réglementations en vigueur dans le pays dans lequel vous

trouvez. Ces lois peuvent différer des informations contenues dans ce Manuel d'utilisation.

Quand il est indiqué de prendre contact avec un atelier, nous vous recommandons de chercher un Réparateur Agréé Opel. Pour les véhicules au gaz, nous vous recommandons de contacter un Réparateur Opel habilité pour l'entretien des véhicules au gaz.

Les Réparateurs Agréés Opel offrent un service de première qualité à des prix raisonnables. Le personnel expérimenté formé par Opel travaille selon les prescriptions spécifiques d'Opel.

La documentation destinée au client doit toujours être conservée à portée de main, dans le véhicule.

## Utilisation de ce manuel

■ Le présent manuel décrit toutes les options et fonctions disponibles pour ce modèle. **Certaines descriptions, notamment celles des fonctions de menu et d'affichage, peuvent ne pas s'appliquer à votre véhicule en raison des variantes de**


**modèle, de spécifications propres à votre pays, à des accessoires ou des équipements spéciaux.**

- Vous trouverez un premier aperçu dans le chapitre « En bref ».
- Le sommaire situé au début de ce manuel et à chaque chapitre indique où se trouvent les informations.
- L'index vous permet de rechercher des informations spécifiques.
- Le présent Manuel d'utilisation montre des véhicules avec direction à gauche. L'utilisation de véhicules avec direction à droite est similaire.
- Le Manuel d'utilisation reprend les désignations de moteur utilisées en usine. Les désignations de vente correspondantes se trouvent dans le chapitre « Caractéristiques techniques ».
- Les indications de direction, telles que à gauche, à droite ou vers l'avant et vers l'arrière, sont toujours données par rapport au sens de la marche.


- Il se peut que les informations des écrans de votre véhicule ne s'affichent pas dans votre langue.
- Les messages affichés et l'étiquetage intérieur sont écrits en caractères **gras**.

## Danger, attention et avertissement

### Danger

Les paragraphes accompagnés de la mention ** Danger** fournissent des informations concernant un risque de blessure mortelle. Ignorer ces informations peut entraîner un danger de mort.

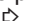

### Attention

Les paragraphes accompagnés de la mention ** Attention** fournissent des informations concernant un risque d'accident ou de blessure. Ignorer ces informations peut entraîner des blessures.

### Avertissement

Les paragraphes accompagnés de la mention **Avertissement** fournissent des informations concernant un risque de dégradation du véhicule. Ignorer cette information peut entraîner une dégradation du véhicule.

## Symboles

Les références à une page sont marquées d'un symbole .  signifie « voir page ».

Bonne route !

**Adam Opel AG**




## En bref

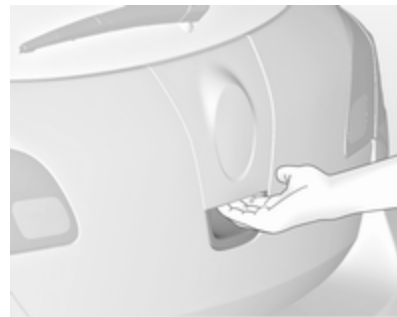
### Informations pour un premier déplacement

#### Déverrouillage du véhicule



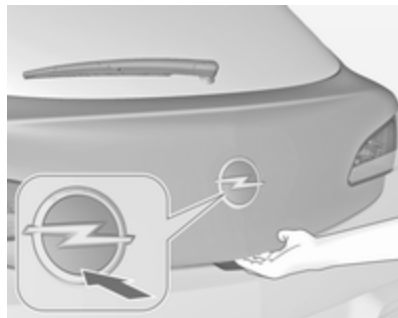
Appuyer sur le bouton  pour déverrouiller les portes et le coffre. Ouvrir les portes en tirant les poignées.

#### Modèle berline 5 portes, Sports tourer




Pour ouvrir le hayon, toucher le commutateur tactile sous l'emblème.

### Modèle 3 portes







Pour ouvrir le hayon, enfoncer l'emblème de la marque sur la moitié inférieure.

Appuyer sur le bouton  de la télécommande pour déverrouiller et ouvrir le hayon tout en gardant les portes verrouillées.

### Tri-corps 4 portes

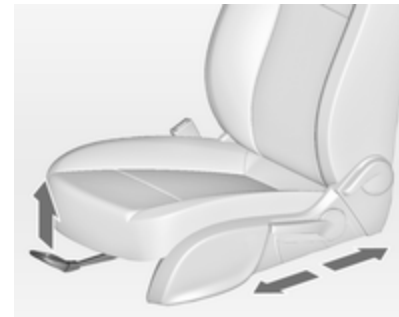


Appuyer sur le bouton  de la télécommande pendant au moins 2 secondes, le couvercle de coffre s'ouvre légèrement.



Télécommande radio  23, verrouillage central  24, coffre  27.

## Réglage des sièges

### Position du siège



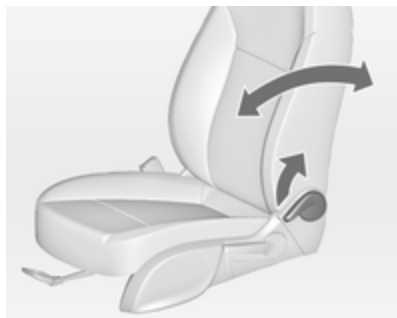
Tirer la poignée, déplacer le siège et relâcher la poignée.

Position des sièges  42, Réglage des sièges  42.

### Danger

Ne pas s'asseoir à moins de 25 cm du volant afin de permettre un déploiement sûr de l'airbag.

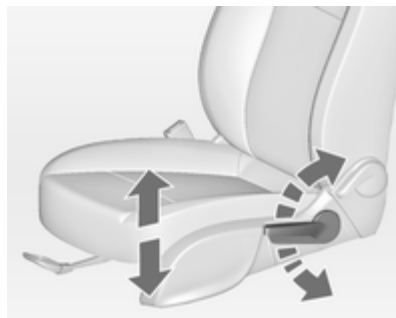
### Dossiers de siège



Tirer la manette, régler l'inclinaison et relâcher la manette. Laisser le siège s'encliqueter de manière audible.

Position de siège ⇨ 42, Réglage de siège ⇨ 42, Rabattement du siège ⇨ 45.

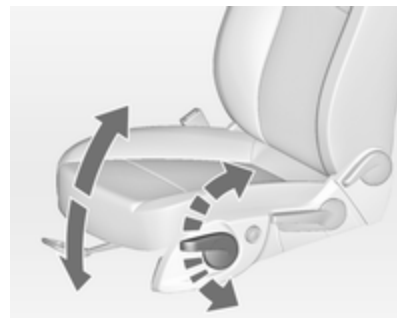
### Hauteur de siège



Mouvement de pompage du levier  
vers le haut = relever le siège  
vers le bas = abaisser le siège

Position des sièges ⇨ 42, Réglage des sièges ⇨ 42.

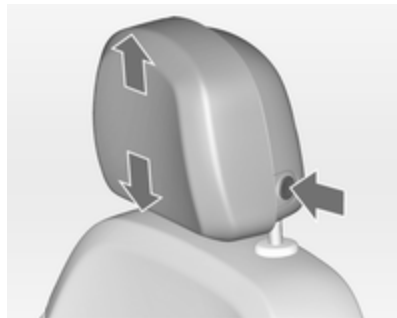
### Inclinaison de l'assise



Mouvement de pompage du levier  
vers le haut = extrémité avant plus haute  
vers le bas = extrémité arrière plus basse

Position des sièges ⇨ 42, Réglage des sièges ⇨ 42.

## Réglage des appuis-tête



Appuyer sur le bouton de déverrouillage, régler la hauteur, engager.

Appui-tête ⇨ 40.

## Ceinture de sécurité



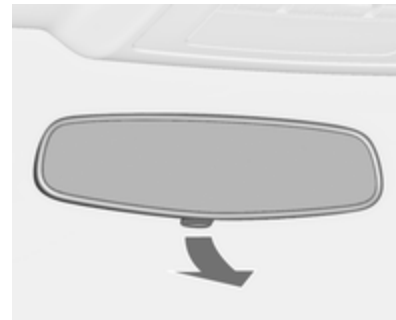
Tirer la ceinture de sécurité et l'encliquer dans la serrure de ceinture. La ceinture de sécurité ne doit pas être vrillée et doit être placée près du corps. Le dossier ne doit pas être incliné trop en arrière (environ 25° maximum).

Pour détacher la ceinture, appuyer sur le bouton rouge de la serrure.

Position des sièges ⇨ 42, ceintures de sécurité ⇨ 47, systèmes d'airbags ⇨ 50.

## Réglage des rétroviseurs

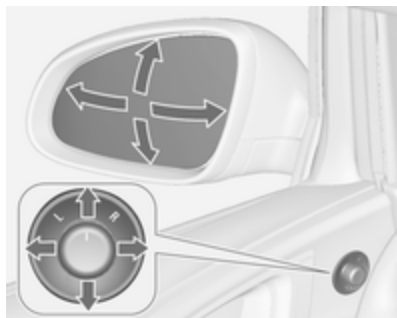
### Rétroviseur intérieur



Pour réduire l'éblouissement, régler le levier sous le rétroviseur.

Rétroviseur intérieur ⇨ 34, rétroviseur intérieur à position nuit automatique ⇨ 34.

## Rétroviseurs extérieurs



Sélectionner le rétroviseur extérieur correspondant et le régler.

Rétroviseurs extérieurs convexes ↪ 32, réglage électrique ↪ 32, rétroviseurs extérieurs rabattables ↪ 33, rétroviseurs extérieurs chauffants ↪ 33.

## Réglage du volant



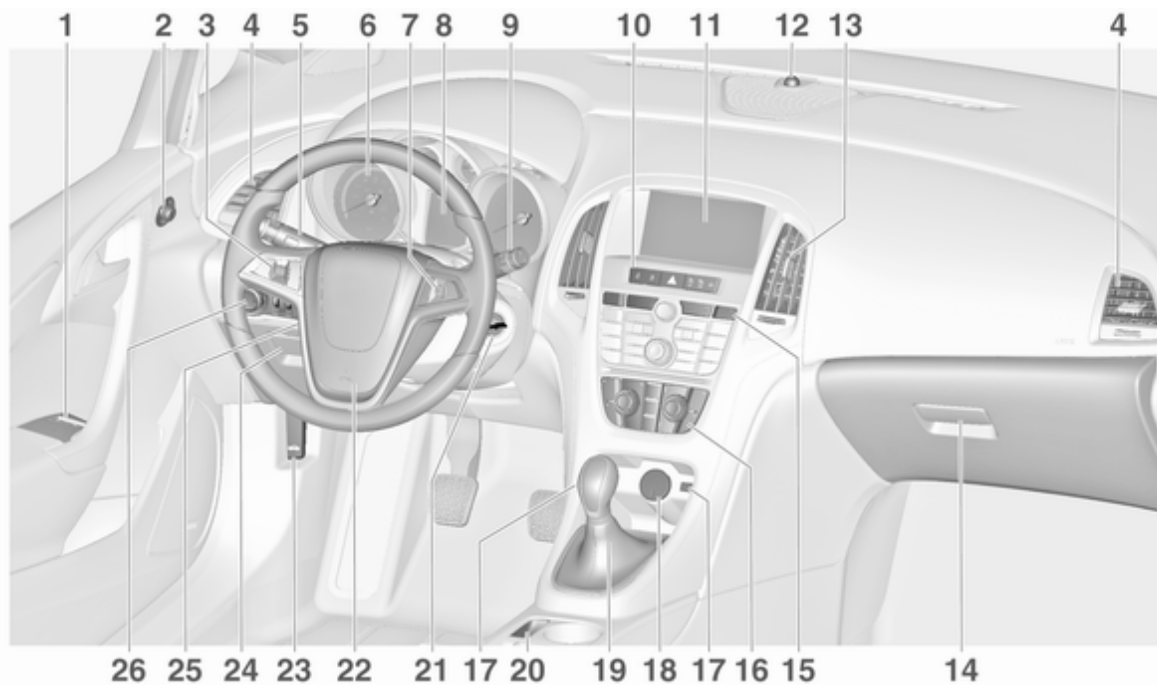
Débloquer le levier, régler le volant puis bloquer le levier et vérifier qu'il est bien verrouillé.

Ne régler le volant que lorsque le véhicule est arrêté et la direction débloquée.

Système d'airbags ↪ 50, positions d'allumage ↪ 166.



## Vue d'ensemble du tableau de bord



- |   |   |  |
|---|---|--|
| <p><b>1</b> Lève-vitres électriques ..... 35</p> <p><b>2</b> Rétroviseurs extérieurs ..... 32</p> <p><b>3</b> Régulateur de vitesse ..... 185</p> <p>    Limiteur de vitesse ..... 186</p> <p>    Régulateur de vitesse adaptatif ..... 188</p> <p>    Alerte de collision avant ..... 196</p> <p><b>4</b> Bouches d'aération latérales ..... 163</p> <p><b>5</b> Clignotants de changement de direction et de file, appel de phares, feux de croisement et feux de route, feux de route automatiques ..... 150</p> <p>    Éclairage pour quitter le véhicule ..... 154</p> <p>    Feux de stationnement ..... 151</p> <p>    Boutons pour le centre d'informations du conducteur ..... 121</p> <p><b>6</b> Instruments ..... 108</p> <p><b>7</b> Commandes au volant ..... 101</p> | <p><b>8</b> Centre d'informations du conducteur ..... 121</p> <p><b>9</b> Essuie-glace avant, lave-glace avant, lave-phares, essuie-glace de lunette arrière, lave-glace de lunette arrière ..... 103</p> <p><b>10</b> Mode Sport ..... 182</p> <p>    Verrouillage central ..... 24</p> <p>    Bouton de sélection de carburant ..... 109</p> <p>    Feux de détresse ..... 149</p> <p>    Témoin de désactivation d'airbag ..... 115</p> <p>    Témoin de ceinture de sécurité passager avant ..... 114</p> <p>    Mode Tour ..... 182</p> <p><b>11</b> Affichage d'informations ..... 126</p> <p><b>12</b> LED de statut d'alarme antivol ..... 30</p> <p><b>13</b> Bouches d'aération centrales ..... 163</p> <p><b>14</b> Boîte à gants ..... 60</p> | <p><b>15</b> Système antipatinage ..... 180</p> <p>    Electronic Stability Control . 180</p> <p>    Aide au stationnement ..... 202</p> <p>    Système avancé d'assistance au stationnement ..... 205</p> <p>    Avertissement de franchissement de ligne .... 217</p> <p>    Bouton Eco de système d'arrêt-démarrage ..... 168</p> <p>    Bouton de déverrouillage de couvercle de coffre ..... 27</p> <p><b>16</b> Climatisation automatique . . 156</p> <p><b>17</b> Entrée AUX, entrée USB, fente pour carte SD ..... 11</p> <p><b>18</b> Prise de courant ..... 107</p> <p><b>19</b> Levier sélecteur, boîte manuelle ..... 176</p> <p>    Boîte automatique ..... 173</p> <p><b>20</b> Frein de stationnement électrique ..... 178</p> <p><b>21</b> Serrure de contact avec blocage de la direction ..... 166</p> |
|---|---|--|

22	Avertisseur sonore .....	102
	Airbag conducteur .....	50
23	Poignée de déverrouillage du capot moteur .....	233
24	Compartiment de rangement, boîte à fusibles	261
25	Réglage du volant .....	101
26	Commutateur d'éclairage ...	142
	Réglage de la portée des phares .....	145
	Phares antibrouillard .....	150
	Feu antibrouillard arrière ....	151
	Éclairage des instruments .	152

## Éclairage extérieur



Tourner le commutateur d'éclairage :

- O** = éclairage éteint
- ↔** = feux de position
- ≡D** = feux de croisement



### Allumage automatique des feux de croisement

- AUTO** = commande automatique des feux : l'éclairage extérieur s'allume et s'éteint automatiquement
- ⏻** = activation ou désactivation de la commande automatique des feux
- ↔** = feux de position
- ≡D** = feux de croisement

### Phares antibrouillard

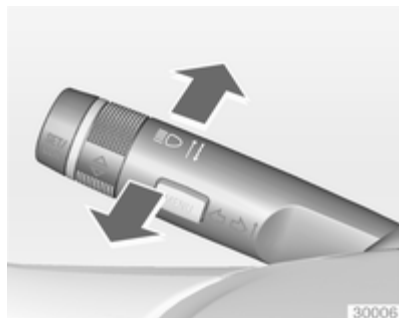
Appuyer sur le commutateur d'éclairage :

☉ = phares antibrouillard

☉ = feu antibrouillard arrière

Éclairage ⇨ 142.

### Appel de phares, feux de route et feux de croisement



appel de phares = tirer la manette

feux de route = pousser la manette  
feux de croisement = pousser ou tirer la manette

Commande automatique des feux ⇨ 143, Feux de route ⇨ 144, Appel de phares ⇨ 145, Éclairage directionnel adaptatif ⇨ 146.

### Clignotants de changement de direction et de file





manette vers le haut = clignotant droit

manette vers le bas = clignotant gauche

Clignotants de changement de direction et de file ⇨ 150, feux de stationnement ⇨ 151.

## Feux de détresse



Actionnement avec le bouton .  
Feux de détresse  149.

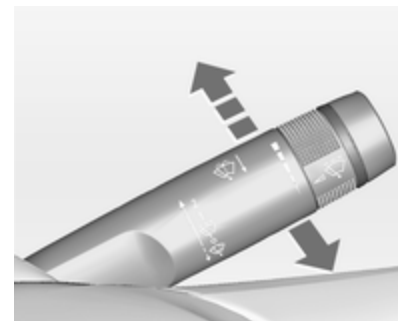
## Avertisseur sonore





Appuyer sur .

## Essuie-glaces et lave-glaces

### Essuie-glace avant

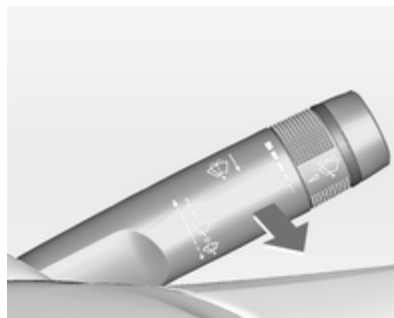


- 2** = rapide
- 1** = lent
-  = fonctionnement intermittent ou balayage automatique avec capteur de pluie
-  = arrêt

Pour un seul balayage lorsque l'essuie-glace avant est désactivé, abaisser la manette.

Essuie-glace avant ↗ 103, remplacement des balais ↗ 238.

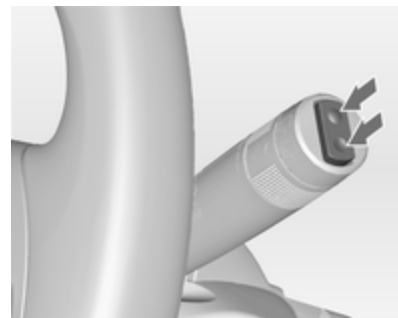
### Lave-glace avant et lave-phares



Tirer la manette.

Lave-glace avant et lave-phares  
↗ 103, Liquide de lave-glace ↗ 235.

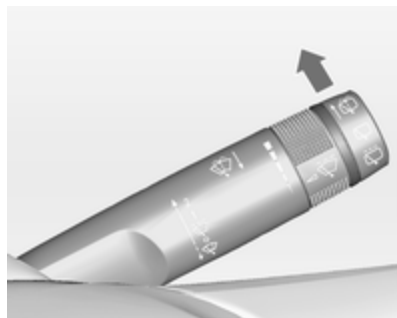
### Essuie-glace de lunette arrière



Pousser le commutateur à bascule pour actionner l'essuie-glace de lunette arrière :

partie supérieure du commutateur	= fonctionnement permanent
partie inférieure du commutateur	= fonctionnement intermittent
position centrale	= arrêt

## Lave-glace de lunette arrière



Pousser la manette.


Le produit de lave-glace est pulvérisé sur la lunette arrière et l'essuie-glace exécute quelques balayages.

Essuie-glace / lave-glace de lunette arrière ↪ 105.

## Climatisation

### Lunette arrière chauffante, rétroviseurs extérieurs chauffants



Le chauffage est activé en appuyant sur le bouton .

Lunette arrière chauffante ↪ 37.


## Désembuage et dégivrage des vitres



Appuyer sur le bouton .

Régler la commande de température à son niveau maximum.

Refroidissement  en marche.

Lunette arrière chauffante  en marche.

Climatisation automatique ↪ 156.

## Boîte de vitesses

### Boîte de vitesses manuelle



Marche arrière : lorsque le véhicule est à l'arrêt, appuyer sur le bouton de déverrouillage du levier sélecteur 3 secondes après avoir enfoncé la pédale d'embrayage et engager la marche arrière.

Si le rapport ne s'engage pas, amener le levier au point mort, relâcher la pédale d'embrayage puis débrayer à nouveau ; réessayer de passer la marche arrière.

Boîte manuelle ↪ 176.

### Boîte de vitesses automatique



- P** = Stationnement
- R** = Marche arrière
- N** = Neutre (point mort)
- D** = Position de conduite

Mode Manuel : déplacer le levier sélecteur vers la gauche à partir de **D**.

- +** = Rapport supérieur
- = Rapport inférieur

Le levier sélecteur peut uniquement quitter la position **P** si le contact est mis et que la pédale de frein est en-

foncée. Pour engager le levier sur **P** ou **R**, enfoncer le bouton de verrouillage.

Boîte automatique ↪ 173.

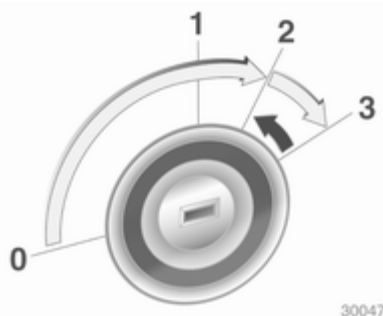



## Prendre la route

### Contrôles avant de prendre la route

- Pression de gonflage et état des pneus ↷ 267, ↷ 323.
- Niveau d'huile moteur et niveau des liquides ↷ 233.
- Tous les rétroviseurs, les vitres, les éclairages extérieurs et les plaques d'immatriculation doivent être en bon état de marche, propres et débarrassés de toute neige ou glace.
- Position correcte des rétroviseurs, des sièges et des ceintures de sécurité ↷ 32, ↷ 42, ↷ 48.
- Vérifier le fonctionnement du système de freinage à faible vitesse, notamment lorsque les freins sont humides.

### Démarrage du moteur



- Tourner la clé en position **1**.
- Bouger légèrement le volant pour libérer le blocage de la direction.
- Enfoncer la pédale d'embrayage et la pédale de frein.
- Boîte automatique en **P** ou **N**.
- Ne pas accélérer.
- Moteurs diesel : tourner la clé en position **2** pour le préchauffage et attendre que le témoin  s'éteigne.
- Tourner la clé en position **3** et la relâcher.

Démarrage du moteur ↷ 167.

## Système Stop/Start



Lorsque le véhicule roule à faible vitesse ou à l'arrêt et que certaines conditions sont réunies, activer l'Autostop comme suit :

- enfoncer la pédale d'embrayage
- passer le levier de vitesses sur neutre
- relâcher la pédale d'embrayage.

La fonction Autostop est indiquée par l'aiguille à la position **AUTOSTOP** dans le compte-tours.

Pour redémarrer le moteur, enfoncer de nouveau la pédale d'embrayage.


Système Stop/Start ↪ 168.

## Stationnement

- Toujours serrer le frein de stationnement. Actionner le frein de stationnement manuel sans appuyer sur le bouton de déverrouillage. Dans une pente ou dans une côte, le serrer aussi fort que possible. Enfoncer la pédale de frein en même temps pour réduire l'effort d'actionnement.  
Pour les véhicules dotés d'un frein de stationnement électrique, tirer le commutateur (Ⓢ) pendant environ une seconde.
- Arrêter le moteur. Tourner la clé de contact en position **0** et l'enlever. Tourner le volant jusqu'à ce que l'enclenchement du blocage de la direction (antivol) se fasse sentir.  
Sur les véhicules à boîte automatique, la clé ne s'enlève que lorsque le levier sélecteur est en position **P**.
- Lorsque le véhicule est sur une route plane ou en côte, engager la première ou mettre le levier sélecteur sur **P** avant de couper le contact. Dans une côte, diriger les

roues avant à l'opposé de la bordure du trottoir.

Lorsque le véhicule est sur une route plane ou en pente, engager la marche arrière ou mettre le levier sélecteur sur **P** avant de couper le contact. Diriger les roues avant vers la bordure du trottoir.

- Verrouiller le véhicule avec le bouton  de la télécommande radio.  
Activer l'alarme antivol ⇨ 30.
- Ne pas stationner le véhicule au-dessus d'un sol facilement inflammable. En effet, le sol pourrait s'enflammer en raison de températures élevées du système d'échappement.
- Fermer les vitres et le toit ouvrant.
- Le ventilateur de refroidissement du moteur peut se mettre en marche même si le moteur est arrêté ⇨ 232.
- À la suite de régimes élevés ou d'une charge élevée du moteur, il convient, pour ménager le turbo-compresseur, de faire fonctionner brièvement le moteur à faible

charge avant de l'arrêter ou de le faire tourner au ralenti pendant environ 30 secondes.

Clés, serrures ⇨ 22, arrêt du véhicule pour une période prolongée ⇨ 231.

## Clés, portes et vitres

Clés, serrures .....	22
Portes .....	27
Sécurité du véhicule .....	30
Rétroviseurs extérieurs .....	32
Rétroviseur intérieur .....	34
Vitres .....	34
Toit .....	37

## Clés, serrures

### Clés

#### Clés de rechange

Le numéro de clé est mentionné dans le Car Pass ou sur une étiquette détachable.

Le numéro de clé doit être communiqué lors de la commande des clés de rechange car il s'agit d'un composant du système de blocage du démarrage.

Serrures ⇨ 287.

## Clé avec panneton rabattable



Appuyer sur le bouton pour l'ouvrir. Pour replier la clé, appuyer d'abord sur le bouton.

## Car Pass

Le Car Pass contient toutes les données relatives à la sécurité du véhicule et doit être conservé en lieu sûr.

Lors d'un passage à l'atelier, les données de ce véhicule sont nécessaires pour effectuer certains travaux.

## Télécommande radio



Utilisée pour commander :

- Verrouillage central
- Dispositif antivol
- Alarme antivol
- Lève-vitres électriques
- Toit ouvrant

La portée de la télécommande radio est d'environ 20 mètres. Elle peut être réduite en raison de facteurs externes. Les feux de détresse confirment l'activation.

Manipuler la télécommande avec précaution, la protéger de l'humidité et des températures élevées, éviter tout actionnement inutile.

### Défaillance

Si un actionnement du verrouillage central n'est pas possible à l'aide de la télécommande radio, cela peut être dû aux causes suivantes :

- Portée dépassée
- Tension de batterie trop faible
- Utilisation fréquente et répétée de la télécommande radio alors que le véhicule est hors de portée, ce qui nécessitera une reprogrammation
- Surcharge du verrouillage central suite à des manœuvres trop fréquentes, ce qui interrompt l'alimentation électrique pendant quelques instants
- Recouvrement des ondes radio par des installations radioélectriques externes plus puissantes

Déverrouillage ⇨ 24.

### Réglages de base

Certains réglages peuvent être changés dans le menu **Réglages** de l'affichage d'informations. Personnalisation du véhicule ⇨ 136.

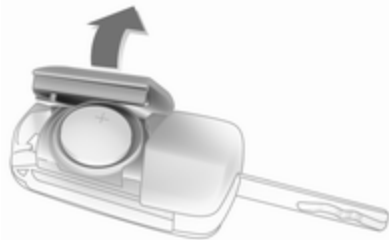
### Remplacement de pile de la télécommande radio

Remplacer la pile dès que la portée commence à se réduire.



Les piles ne doivent pas être jetées avec les ordures ménagères. Elles doivent être recyclées via les centres de collecte appropriés.

### Clé avec panneton rabattable



Sortir la clé et ouvrir l'unité. Remplacer la pile (type CR 2032) en faisant attention à la position de montage. Fermer l'unité et la programmer.

### Programmation de la télécommande radio

Après avoir remplacé la pile, déverrouiller la porte en insérant la clé dans la serrure de la porte du conducteur. La télécommande radio sera programmée lors de l'allumage du contact.

### Réglages mémorisés

Chaque fois que la clé est enlevée du contact d'allumage, les réglages suivants sont automatiquement mémorisés de manière spécifique pour la clé utilisée :

- Éclairage
- Infotainment System
- Verrouillage central
- Réglages du mode sport
- Réglages de confort

Les réglages mémorisés sont automatiquement utilisés la prochaine fois que cette clé est introduite dans la serrure de contact et tournée en position 1 ↷ 166.

Une condition préalable est que **Personnalis. par conducteur** soit activée dans les réglages personnalisés de l'affichage graphique des informations. Ceci doit être effectué pour chaque clé utilisée. Sur les véhicules équipés d'un affichage d'informations en couleur, la personnalisation est activée en permanence.

Personnalisation du véhicule ↷ 136.

### Verrouillage central

Il déverrouille et verrouille les portes, le coffre et la trappe à carburant.

La porte est déverrouillée en tirant la poignée intérieure de la porte respective. Tirer une nouvelle fois la poignée pour ouvrir la porte.

#### Remarque


En cas d'accident avec déploiement d'airbags ou déclenchement des rétracteurs, le véhicule est automatiquement déverrouillé.

#### Remarque




Peu de temps après le déverrouillage à l'aide de la télécommande, les portes se verrouillent automatiquement si aucune d'entre elles n'est ouverte.

## Déverrouillage



Appuyer sur le bouton .

Deux réglages peuvent être choisis :

- Pour déverrouiller uniquement la porte du conducteur, le coffre et la trappe à carburant, appuyer une seule fois sur le bouton . Pour déverrouiller toutes les portes, appuyer deux fois sur le bouton  ou
- appuyer une fois sur le bouton  pour déverrouiller toutes les portes, le coffre et la trappe à carburant.

Le réglage peut être modifié dans le menu **Réglages** de l'affichage d'informations. Personnalisation du véhicule ↪ 136.


Le réglage peut être mémorisé en fonction de la clé utilisée. Réglages mémorisés ↪ 24.

Déverrouillage et ouverture du hayon ↪ 27.

## Verrouillage

Fermer les portes, le coffre et la trappe à carburant.




Appuyer sur le bouton .


Si la porte du conducteur n'est pas bien fermée, le verrouillage central ne fonctionnera pas.

## Boutons de verrouillage central

Verrouille ou déverrouille toutes les portes, le coffre et la trappe à carburant à partir de l'intérieur de l'habitacle.




Appuyer sur le bouton  pour verrouiller.

Appuyer sur le bouton  pour déverrouiller.

## Défaillance dans le système de télécommande radio

### Déverrouillage




Déverrouiller manuellement la porte du conducteur en tournant la clé dans la serrure. Mettre le contact et appuyer sur le bouton de verrouillage central  pour déverrouiller les autres portes, le coffre et la trappe à carburant. Mettre le contact et le dispositif antivol est désactivé.

### Verrouillage

Verrouiller manuellement la porte du conducteur en tournant la clé dans la serrure.

### Défaillance du verrouillage central

#### Déverrouillage

Déverrouiller manuellement la porte du conducteur en tournant la clé dans la serrure. Les autres portes peuvent être ouvertes en tirant deux fois la poignée intérieure. Le coffre et la trappe à carburant ne peuvent être ouverts. Pour désactiver le dispositif antivol, mettre le contact  30.


#### Verrouillage


Pousser vers l'intérieur le bouton de sûreté de toutes les portes, sauf celle du conducteur. Puis fermer la porte du conducteur et la verrouiller de l'extérieur avec la clé. La trappe à carburant et le hayon ne peuvent pas être verrouillés.

## Verrouillage automatique

Cette fonction de sécurité peut être configurée afin d'obtenir le verrouillage automatique de toutes les portes, du coffre et de la trappe à carburant dès qu'une vitesse définie est dépassée.

En outre, il peut être configuré pour déverrouiller la porte du conducteur ou toutes les portes après avoir coupé le contact et enlevé la clé de contact (boîte de vitesses manuelle) ou déplacé le levier sélecteur en position **P** (boîte de vitesses automatique).

Les réglages peuvent être modifiés dans le menu **Réglages** de l'affichage d'informations. Personnalisation du véhicule  136.

Les réglages peuvent être mémorisés en fonction de la clé utilisée  24.



## Sécurité enfants



### ⚠ Attention

Utiliser les sécurités enfants quand les places arrière sont occupées par des enfants.

À l'aide d'une clé ou d'un tournevis adéquat, tourner la sécurité enfants de la porte arrière en position horizontale. La porte ne peut pas être ouverte depuis l'intérieur. Pour désactiver, tourner la sécurité enfants en position verticale.

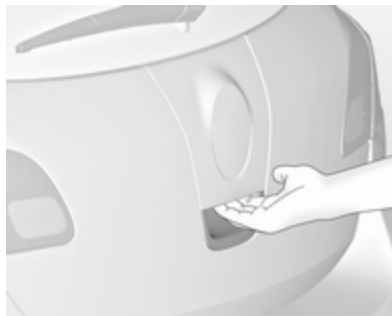
## Portes

### Coffre

### Hayon

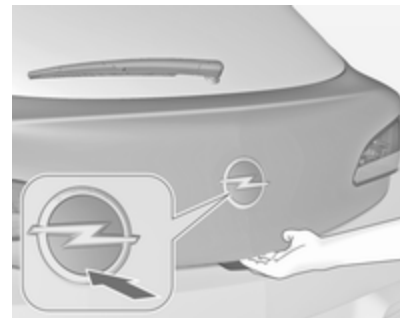
#### Ouverture


#### Modèle 5 portes



Après le déverrouillage, toucher le commutateur tactile sous l'emblème et ouvrir le hayon.

#### Modèle 3 portes






Appuyer sur le bouton  de la télécommande radio ou enfoncer l'emblème de la marque sur la moitié inférieure pour déverrouiller et ouvrir le hayon.



### Tri-corps 4 portes




Pour déverrouiller le couvercle de coffre, appuyer sur le bouton  de la télécommande pendant au moins 2 secondes ou pour ouvrir de l'intérieur, appuyer sur le bouton  de la console centrale, le couvercle de coffre s'ouvre alors légèrement.


Appuyer sur le bouton  ouvre le hayon, même si les portes sont verrouillées.

### Sports tourer

Après le déverrouillage, toucher le commutateur tactile sous la moulure du hayon et ouvrir le hayon.

Verrouillage central  24.



Avec les portes verrouillées par le verrouillage central, le couvercle du coffre ne peut pas être ouvert avec le bouton  de la console centrale.

## Fermeture



Utiliser une des poignées intérieures.

Ne pas toucher le commutateur tactile sous l'emblème lors de la fermeture pour ne pas procéder à un nouveau déverrouillage du hayon.

Verrouillage central ⇨ 24.

## Remarques générales sur la manœuvre du hayon

### ⚠ Attention

Ne roulez pas avec le hayon ouvert ou entrouvert, par exemple lorsque vous transportez des objets encombrants, car des gaz d'échappement toxiques, invisibles et inodores, pourraient pénétrer dans le véhicule. Ceux-ci peuvent rendre inconscients et sont mortels.

### Avertissement

Avant d'ouvrir le hayon, vérifier l'absence d'obstacles en hauteur, tels qu'une porte de garage, pour éviter d'endommager le hayon. Toujours vérifier la zone de mouvement au-dessus et derrière le hayon.

## Remarque

La pose de certains accessoires lourds sur le hayon peut empêcher qu'il ne reste ouvert.

## Sécurité du véhicule

### Dispositif antivol

#### ⚠ Attention

Ne pas mettre le dispositif antivol en marche quand des personnes sont dans le véhicule ! Le déverrouillage de l'intérieur est impossible.


Le système condamne toutes les portes. Toutes les portes doivent être fermées pour pouvoir activer le système.

Si le contact est mis, il est nécessaire d'ouvrir et de fermer une fois la porte du conducteur afin que le véhicule puisse être protégé.

Un déverrouillage du véhicule désactive le dispositif antivol mécanique. Cela n'est pas possible avec le bouton de verrouillage central.

### Activation



Appuyer deux fois sur le bouton  de la télécommande radio en 15 secondes.


### Alarme antivol

L'alarme antivol est combinée avec le dispositif antivol.

Il surveille :

- Portes, hayon et capot ;
- Habitacle ainsi que le coffre ;
- L'inclinaison du véhicule, par exemple s'il est soulevé ;
- Allumage.

### Activation

- Activation automatique 30 secondes après le verrouillage du véhicule (initialisation du système),
- Activation directe en appuyant une fois de plus sur le bouton  de la télécommande radio après le verrouillage.



### Remarque

Des modifications apportées à l'habitacle, par exemple la pose de housses de siège, et des vitres ou le toit ouvrant ouverts peuvent entraver le fonctionnement de la surveillance de l'habitacle.

## Activation sans surveillance de l'habitacle et de l'inclinaison du véhicule



Désactiver la surveillance de l'habitacle et de l'inclinaison du véhicule quand des animaux sont laissés dans le véhicule en raison de la grande quantité de signaux ultrasoniques ou de leurs mouvements déclenchant l'alarme. La désactiver également quand le véhicule est à bord d'un ferry ou d'un train.

1. Fermer le hayon, le capot, les vitres et le toit ouvrant.
2. Appuyer sur le bouton . La LED du bouton  s'allume pendant 10 minutes maximum.
3. Fermer les portes.
4. Activer l'alarme antivol.

Le message de l'état est affiché sur le centre d'informations du conducteur.

### LED d'état



La LED d'état est intégrée dans le capteur sur le haut du tableau de commande.

État pendant les 30 premières secondes suivant l'activation de l'alarme antivol :

LED	=	Test, délai d'armement.
LED	=	porte, hayon ou capot ouvert ou mal fermé ou bien défaillance du système.
clignotant rapidement		

État après armement du système :

LED	=	le système est armé.
clignotant lentement		

En cas de défaillances, prendre contact avec un atelier.

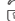
### Désactivation

Le déverrouillage du véhicule désactive l'alarme antivol.

### Alarme

Une fois déclenchée, l'alarme émet un signal sonore via une sirène auto-alimentée pendant que les feux de détresse clignotent. Le nombre et la durée des signaux d'alarme sont spécifiés par la législation.

Le signal d'alarme peut être coupé en appuyant sur un des boutons de la télécommande radio ou en mettant le contact.

L'alarme antivol peut uniquement être désactivée en appuyant sur le bouton  ou en mettant le contact.


Une alarme déclenchée, qui n'a pas été interrompue par le conducteur, sera signalée par les feux de détresse. Ils clignoteront rapidement trois fois la prochaine fois que le véhicule est déverrouillé avec la télécommande radio. En outre, un message ou un code d'avertissement est affiché sur le centre d'informations du conducteur après avoir mis le contact.

Messages du véhicule  129.

## Blocage du démarrage



Le système fait partie du contact d'allumage et vérifie si le véhicule peut être démarré avec la clé utilisée.

Le blocage du démarrage est automatiquement dès que la clé est enlevée de la serrure de contact d'allumage.

Si le témoin  clignote avec le contact mis, le système présente une défaillance. Il n'est pas possible de démarrer le moteur. Couper le contact et réessayer de démarrer.

Si le témoin continue à clignoter, essayer de démarrer le moteur en utilisant la clé de réserve et prendre contact avec un atelier.

### Remarque

Le blocage du démarrage ne verrouille pas les portes. Toujours verrouiller les portes en quittant le véhicule et activer l'alarme antivol  24,  30.

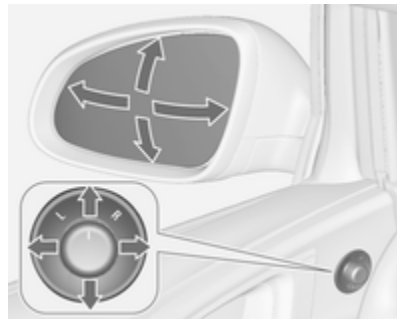
Témoin   119.

## Rétroviseurs extérieurs

### Forme convexe

Le rétroviseur extérieur a un miroir sphérique et réduit les angles morts. La forme du miroir rend les objets d'apparence plus petite, ce qui rend plus difficile l'estimation des distances.

### Réglage électrique



Sélectionner le rétroviseur extérieur souhaité en tournant la commande à gauche (**L**) ou à droite (**R**). Puis pivoter le bouton de commande pour régler le rétroviseur.

En position **0**, aucun rétroviseur n'est sélectionné.

## Rabattement



Pour la sécurité des piétons, les rétroviseurs extérieurs se rabattent s'ils sont violemment heurtés. Repositionner le rétroviseur en appuyant légèrement sur son boîtier.

## Rabattement électrique




Mettre la commande sur **0**, puis abaisser la commande. Les deux rétroviseurs extérieurs sont rabattus.

Abaisser à nouveau la commande : les deux rétroviseurs extérieurs reprennent leur position initiale.

Si un rétroviseur rabattu électriquement est déployé manuellement, seul l'autre rétroviseur est déployé électriquement en abaissant le bouton de commande.

## Chauffage

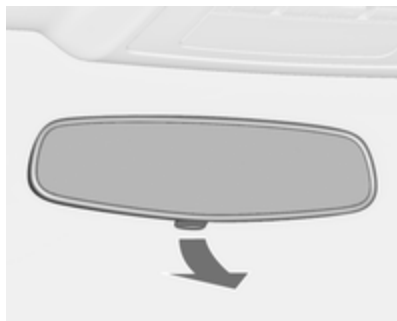


Pour l'enclencher, appuyer sur le bouton .

Le chauffage fonctionne quand le moteur tourne et est automatiquement arrêté au bout d'un certain temps.

## Rétroviseur intérieur

### Position nuit manuelle



Pour réduire l'éblouissement, régler le levier sous le rétroviseur.

### Position nuit automatique



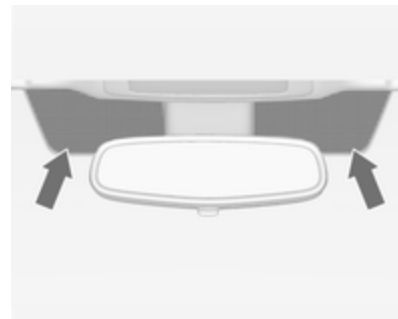
L'éblouissement dû aux véhicules suivants est automatiquement réduit lors des déplacements de nuit.

## Vitres

### Pare-brise

#### Pare-brise réfléchissant

Le pare-brise réfléchissant est revêtu d'un film qui reflète les rayons solaires. Les signaux de données, par ex. des péages, peuvent également être réfléchis.



Les zones repérées du pare-brise ne sont pas recouvertes de ce film. Les dispositifs pour l'enregistrement de données électronique et le paiement



des frais doivent être fixés dans ces zones. Sinon, l'enregistrement de données peut être défectueux.

### Autocollants sur pare-brise

Ne pas fixer d'autocollants comme des autocollants de péage ou tout autre autocollant identique dans la zone du rétroviseur intérieur du pare-brise. Sinon, la zone de détection du capteur et la zone de vision de la caméra dans le boîtier du rétroviseur peuvent être restreintes.

### Lève-vitres manuels

Les vitres peuvent être ouvertes ou fermées au moyen de la manivelle.

### Lève-vitres électriques

#### ⚠ Attention

Manipuler les lève-vitres électroniques avec prudence. Risque de blessure, en particulier pour les enfants.

Si des enfants se trouvent sur les sièges arrière, enclencher la sécurité enfants du lève-vitre électronique.

Fermer les vitres en observant bien la zone de fermeture. S'assurer que rien ne puisse être coincé.

Mettre le contact pour manœuvrer les lève-vitres électriques. Conservation de l'alimentation contact coupé  
↪ 166.



Manœuvrer le commutateur de la vitre concernée en l'appuyant pour l'ouvrir ou en le relevant pour la fermer.

En enfonçant ou en relevant le commutateur doucement (jusqu'au premier cran) : la vitre monte ou descend tant que le commutateur est actionné.

En enfonçant ou en relevant le commutateur plus fermement (jusqu'au deuxième cran), puis en le relâchant : la vitre monte ou descend automatiquement avec une fonction de protection activée. Pour mettre fin au mouvement, actionner à nouveau le commutateur dans la même direction.

### Fonction de protection



Si la vitre rencontre une résistance à plus de mi-course en cas de fermeture automatique, elle est immédiatement stoppée et abaissée.

### Annulation de la fonction de protection

En cas de difficultés de fermeture en raison de gel ou toute autre circonstance identique, mettre le contact et tirer sur le commutateur jusqu'au premier cran et le maintenir. La vitre monte sans fonction de protection activée. Pour mettre fin au mouvement, relâcher le commutateur.

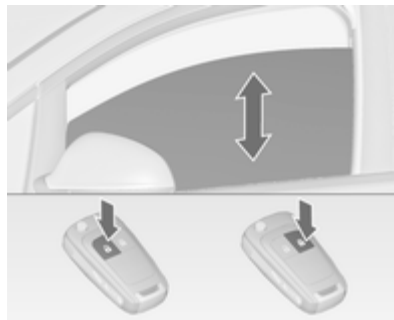
## Sécurité enfants pour les vitres arrière




Appuyer sur le commutateur  pour désactiver les lève-vitres de portes arrière ; la LED s'allume. Pour l'activation, appuyer à nouveau sur .

## Actionnement des vitres depuis l'extérieur

Les vitres peuvent être manœuvrées à distance depuis l'extérieur du véhicule.



Enfoncer et maintenir le bouton  pour ouvrir les vitres.

Enfoncer et maintenir le bouton  pour fermer les vitres.

Relâcher le bouton pour stopper le mouvement des vitres.

Si les vitres sont complètement ouvertes ou fermées, les feux de détresse clignoteront deux fois.

## Surcharge

Si les vitres sont manœuvrées fréquemment à de courts intervalles, la commande des vitres est désactivée un certain temps.

## Initialisation des lève-vitres électriques

Si les vitres ne peuvent pas être fermées automatiquement (p. ex. suite à un débranchement de la batterie du véhicule), un message ou un code d'avertissement est affiché sur le centre d'informations du conducteur.


Messages du véhicule ⇨ 129.

Activer l'électronique des vitres comme suit :

1. Fermer les portes.
2. Mettre le contact.
3. Tirer le commutateur jusqu'à ce que la vitre soit complètement fermée et garder le commutateur relevé pendant 2 secondes complètes.
4. Effectuer cette opération pour chaque vitre.

## Lunette arrière chauffante



Pour l'enclencher, appuyer sur le bouton .

Le chauffage fonctionne quand le moteur tourne et est automatiquement arrêté au bout d'un certain temps.

Selon le type de moteur, le chauffage de la lunette arrière se déclenche automatiquement lors du nettoyage du filtre à particules pour diesel.

## Pare-soleil

Les pare-soleil peuvent être abaissés et pivotés latéralement pour éviter les éblouissements.

Si les pare-soleil sont équipés de miroirs de courtoisie, les caches de ces derniers doivent être fermés en roulant.

Un porte-billet se trouve sur la face arrière du pare-soleil.

## Toit

### Toit ouvrant

#### Attention



Être prudent lors de la manœuvre du toit ouvrant. Risque de blessure, en particulier pour les enfants.



Garder un œil attentif sur les pièces en mouvement lors de la manœuvre. S'assurer que rien ne puisse être coincé.

Mettre le contact pour manœuvrer le toit ouvrant.






### Ouverture ou fermeture

Appuyer doucement sur  ou  jusqu'au premier cran : le toit ouvrant s'ouvre ou se ferme avec la fonction de protection activée tant que le commutateur est actionné.

Appuyer fermement sur  ou  jusqu'au second cran, puis relâcher : le toit ouvrant est automatiquement ouvert ou fermé avec la fonction de protection activée. Pour mettre fin au mouvement, appuyer à nouveau sur le commutateur.

### Soulèvement ou fermeture

Appuyer sur  ou  : le toit ouvrant est automatiquement soulevé ou fermé avec la fonction de protection activée.

Si le toit ouvrant est soulevé, il peut être ouvert en une étape en enfonçant .

### Store


Le store est à commande manuelle. Fermer ou ouvrir le store en le faisant coulisser. Quand le toit ouvrant est ouvert, le store est toujours ouvert.

### Remarques générales

#### Fonction de protection

Si le toit ouvrant rencontre une résistance au cours de la fermeture automatique, il est immédiatement arrêté et rouvert.

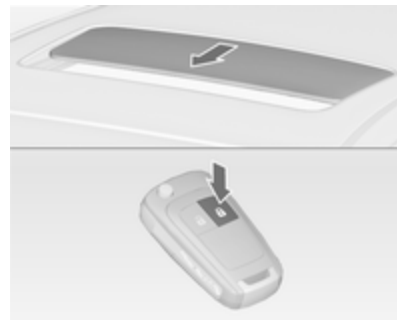
#### Annulation de la fonction de protection

En cas de difficulté pour fermer en raison du givre ou d'une autre cause, maintenir le commutateur  en-

foncé jusqu'au deuxième cran. Le toit ouvrant se ferme sans fonction de protection activée. Pour mettre fin au mouvement, relâcher le commutateur.

### Fermeture du toit ouvrant depuis l'extérieur

Le toit ouvrant peut être fermé à distance depuis l'extérieur du véhicule.



Enfoncer et maintenir le bouton  pour fermer le toit ouvrant.

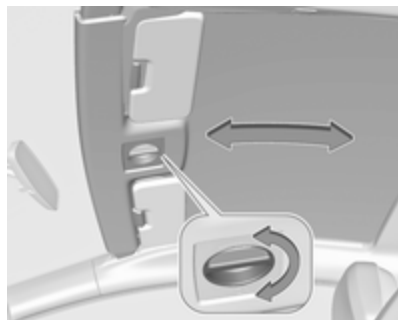
Relâcher le bouton pour arrêter le mouvement.

### Initialisation après une panne de courant

Après une panne de courant, il est uniquement possible d'opérer le toit ouvrant jusqu'à une certaine limite. Le système doit être initialisé par un atelier.

## Toit ouvrant

### Toit panoramique



Tourner la poignée et déplacer le store à la position souhaitée.

Le store se verrouille en place une fois la poignée relâchée.

### Remarque

Fermer les pare-soleil avant de faire coulisser l'habillage de toit.

## Sièges, systèmes de sécurité

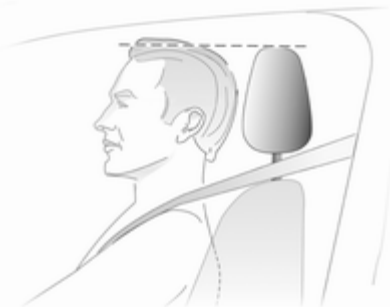
Appuis-tête .....	40
Sièges avant .....	42
Sièges arrière .....	46
Ceintures de sécurité .....	47
Système d'airbag .....	50
Systèmes de sécurité pour enfant .....	54

### Appuis-tête

#### Position

#### ⚠ Attention

Ne rouler que si l'appui-tête est correctement réglé.

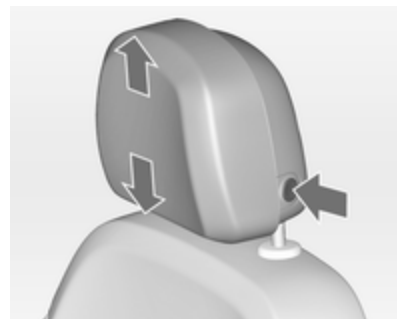


Le bord supérieur de l'appui-tête doit toujours être au niveau du haut de la tête. Si cela s'avérait impossible pour des personnes de très grande taille, l'appui-tête doit être réglé sur la posi-

tion la plus haute. Pour des personnes de très petite taille, régler l'appui-tête sur la position la plus basse.

#### Réglage

##### Appuis-tête des sièges avant



##### Réglage de hauteur

Appuyer sur le bouton de déverrouillage, régler la hauteur, engager.

### Réglage horizontal



Pour procéder au réglage horizontal, tirer l'appui-tête vers l'avant. Il s'encliquette dans plusieurs positions.

Pour revenir dans la position la plus arrière, le tirer au maximum vers l'avant et le relâcher.

### Appuis-tête des sièges arrière



#### Réglage de hauteur

Tirer l'appui-tête vers le haut ou appuyer sur le loquet pour le déverrouiller et abaisser l'appui-tête.

#### Démontage

Enfoncer les deux loquets, tirer l'appui-tête vers le haut et l'enlever.

### Appuis-tête actifs

En cas de collision arrière, les parties avant des appuis-tête actifs basculent un peu vers l'avant. La tête est ainsi supportée de sorte que le risque de « coup de lapin » est réduit.

#### Remarque

Des accessoires homologués peuvent uniquement être montés si le siège n'est pas utilisé.

## Sièges avant

### Position de siège

#### ⚠ Attention

Ne conduire que si le siège est correctement réglé.



- S'asseoir avec les fesses aussi près que possible du dossier. Ajuster la distance entre le siège et les pédales de sorte que les jambes soient légèrement fléchies en en-

fonçant les pédales. Reculer au maximum le siège du passager avant.

- S'asseoir avec les épaules aussi près que possible du dossier. Régler l'inclinaison du dossier de sorte qu'il soit possible d'atteindre le volant avec les bras légèrement fléchis. En tournant le volant, le contact entre les épaules et le dossier doit être maintenu. Ne pas trop incliner le dossier vers l'arrière. Angle d'inclinaison maximal recommandé d'environ 25°.
- Régler le volant ⇨ 101.
- Régler la hauteur de siège suffisamment haut que pour disposer d'un champ de vision claire de tous les côtés et de tous les instruments. Respecter un écartement d'au moins une main entre la tête et le cadre du toit. Vos cuisses doivent reposer légèrement sur le siège sans s'y enfoncer.
- Régler les appuie-tête ⇨ 40.
- Réglage de la hauteur des ceintures de sécurité ⇨ 48.

- Régler l'appui-cuisses de manière à respecter une distance d'environ deux largeurs de doigt entre le bord du siège et le creux du genou.
- Régler le soutien lombaire de manière à épouser la forme naturelle de la colonne vertébrale.

### Réglage de siège

#### ⚠ Danger

Ne pas s'asseoir à moins de 25 cm du volant afin de permettre un déploiement sûr de l'airbag.

#### ⚠ Attention

Ne jamais régler les sièges en roulant. Ils pourraient se déplacer de manière incontrôlée.

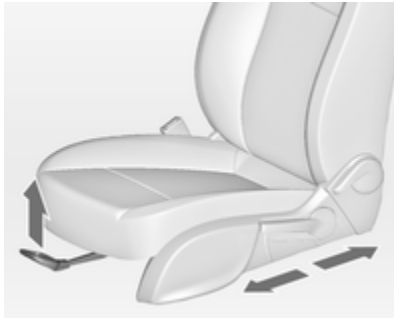
#### ⚠ Attention

Ne jamais ranger d'éléments sous les sièges.



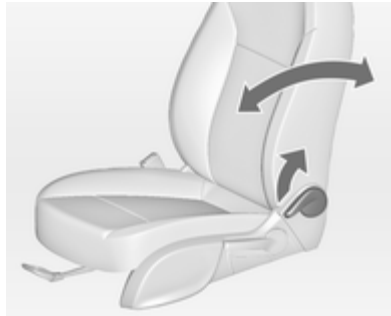
Conduire uniquement le véhicule si les sièges et les dossiers sont correctement encliquetés.

### Position du siège



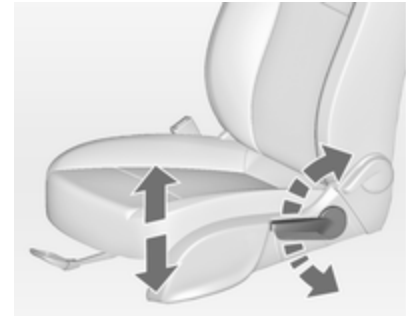
Tirer la poignée, déplacer le siège et relâcher la poignée.

### Dossiers de siège



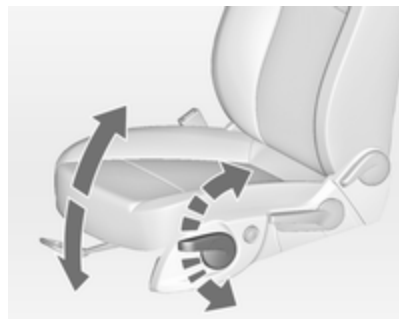
Tirer la manette, régler l'inclinaison et relâcher la manette. Laisser le dossier s'encliquer de manière audible.

### Hauteur de siège



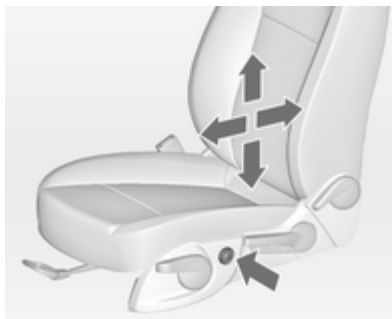
Mouvement de pompage du levier  
vers le haut = relever le siège  
vers le bas = abaisser le siège

## Inclinaison de l'assise



Mouvement de pompage du levier  
 vers le haut = extrémité avant plus haute  
 vers le bas = extrémité arrière plus basse

## Soutien lombaire

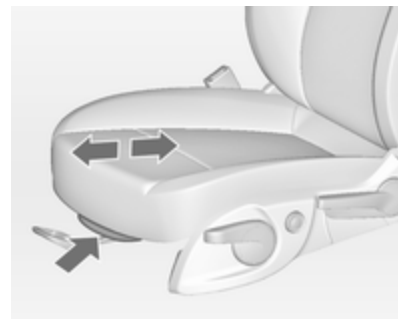


Régler le soutien lombaire en utilisant le commutateur à quatre positions pour qu'il s'adapte à vos souhaits personnels.

Lever et abaisser le soutien : pousser le commutateur vers le haut ou bas.

Augmentation et réduction du soutien : pousser le commutateur vers l'avant ou l'arrière.

## Appui-cuisses réglable



Tirer la manette et déplacer l'appui-cuisses.

## Support latéral, version OPC

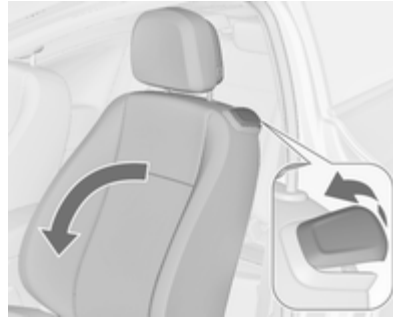


Ajuster la largeur de l'assise et la largeur du dossier en fonction de vos besoins personnels en utilisant les commutateurs.

Actionner le commutateur à bascule avant pour modifier la largeur de l'assise.

Actionner le commutateur à bascule arrière pour modifier la largeur du dossier.

## Rabattement du siège



Soulever la poignée de déverrouillage et replier le dossier vers l'avant. Coulisser le siège vers l'avant.

Pour remettre le siège dans sa position initiale, coulisser le siège vers l'arrière. Monter le dossier en le poussant légèrement jusqu'en position verticale et jusqu'à ce qu'il s'encliquette.

La fonction mémoire permet l'encliquetage du siège à sa position d'origine.

Ne pas opérer le levier d'inclinaison du siège lorsque le dossier est rabattu vers l'avant.

Dans les véhicules avec toit panoramique : pour incliner les dossiers vers l'avant, abaisser les appuis-tête et relever les pare-soleil.

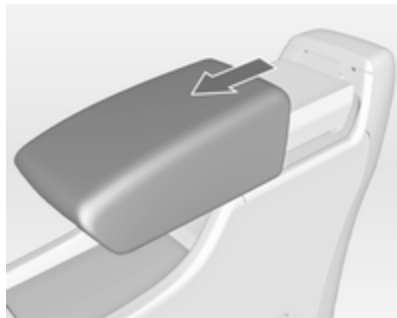


L'illustration montre le levier de déverrouillage d'un siège OPC.

### **⚠ Danger**

Pour éviter toute blessure, amener le dossier en position verticale avant de le rabattre.

## Accoudoir



L'accoudoir peut être coulissé de 10 cm vers l'avant. Un espace de rangement est disposé sous l'accoudoir. Rangement dans l'accoudoir ↪ 62.

## Chauffage



En fonction du niveau de chauffage voulu, appuyer une ou plusieurs fois sur le bouton ☀ du siège respectif. Le témoin dans le bouton indique le réglage sélectionné.

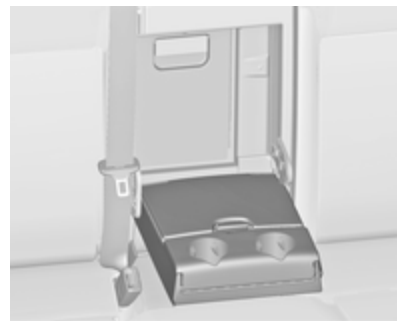
Une utilisation prolongée au réglage maximum n'est pas recommandée pour les personnes à peau sensible.

Le chauffage des sièges n'est possible qu'avec le moteur en marche et pendant l'Autostop.

Système Stop/Start ↪ 168.

## Sièges arrière

### Accoudoir



Abaisser l'accoudoir. L'accoudoir comporte des porte-gobelets et un espace de rangement.

## Ceintures de sécurité



Les ceintures de sécurité sont bloquées lors d'accélération ou de décélération brutales du véhicule, ce qui assure le maintien des occupants à leur place. Le risque de blessure est ainsi sensiblement réduit.

### ⚠ Attention

Boucler la ceinture de sécurité avant chaque déplacement.

Les personnes non attachées mettent en danger tous les occupants du véhicule, en plus d'eux-mêmes.

Les ceintures de sécurité sont conçues pour n'être utilisées que par une seule personne à la fois. Système de sécurité pour enfants ↪ 54.

Vérifier régulièrement toutes les parties du système de ceinture pour s'assurer qu'elles fonctionnent bien et qu'elles ne sont pas endommagées ou ne présentent pas de pollution.

Faire remplacer les pièces endommagées. Après un accident, faire remplacer les ceintures et les rétracteurs de ceinture déclenchés dans un atelier.


### ⚠ Attention

Les ouvertures dans les dossiers des sièges OPC ne sont pas prévus pour la pose ou le passage de tout type de ceintures de sécurité supplémentaires.

### Remarque

S'assurer que les ceintures ne sont pas coincées ni endommagées par des chaussures ou des objets tranchants. Empêcher que des saletés ne pénètrent dans les rétracteurs de ceinture.

### Rappel de ceinture de sécurité

Les sièges avant sont équipés d'un rappel de ceinture de sécurité, indiqué pour le siège du conducteur comme témoin  sur le compte-tours ↪ 114 et pour le siège du passager sur la console centrale ↪ 111.

### Limiteurs d'effort



Aux sièges avant, ils réduisent la charge sur le corps grâce à un relâchement progressif de la ceinture pendant une collision.

## Rétracteurs de ceinture de sécurité

Les ceintures de sécurité des sièges avant sont tendues en cas de collision avant et arrière d'une certaine gravité.

### ⚠ Attention

Une manipulation incorrecte (p. ex. la dépose ou la pose des ceintures) peut déclencher les rétracteurs de ceinture.

Le déclenchement des rétracteurs de ceinture est indiqué par un témoin  qui est allumé continuellement  114.

Faire remplacer les rétracteurs de ceinture déclenchés par un atelier. Les rétracteurs de ceinture ne se déclenchent qu'une seule fois.

### Remarque

Ne pas fixer ou installer d'accessoires ou d'autres objets qui peuvent interférer avec le fonctionnement des rétracteurs de ceinture. Ne pas apporter de changement aux com-

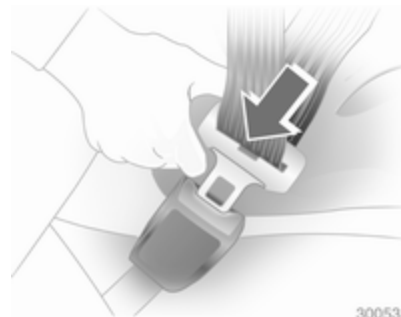
posants des rétracteurs de ceinture car cela annulerait l'homologation du véhicule.

## Ceinture de sécurité à trois points

### Bouclage



Tirer la ceinture hors de l'enrouleur, la guider sur le corps sans la vriller et insérer le verrou plat dans la serrure. En roulant, tendre régulièrement la sangle abdominale en tirant sur la sangle thoracique.




30053

Le port de vêtements larges ou épais gêne la position tendue de la ceinture. Ne pas placer d'objets, comme un sac à main ou un téléphone portable, entre la ceinture et le corps.

### ⚠ Attention

Ne pas faire passer la ceinture sur des objets durs ou fragiles dans les poches des vêtements.

Rappel de ceinture de sécurité   114.

## Réglage de hauteur



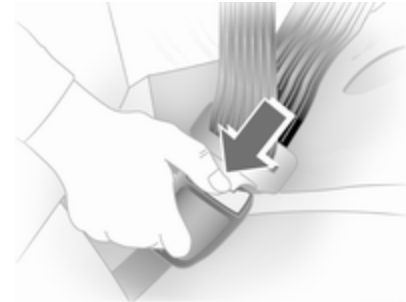
1. Sortir un peu la ceinture.
2. Appuyer sur le bouton.
3. Régler la hauteur et encliqueter.



Régler la hauteur de sorte que la ceinture passe au-dessus de l'épaule. Elle ne doit pas passer sur le cou ou le haut du bras.

Ne pas procéder au réglage en roulant.

## Dépose



30054

Pour détacher la ceinture, appuyer sur le bouton rouge de la serrure.

## Ceinture de sécurité des sièges arrière

La ceinture de sécurité de la place arrière centrale ne peut être tirée hors de l'enrouleur que si le dossier est encliqueté en position verticale.

## Utilisation de la ceinture de sécurité pendant la grossesse



### ⚠ Attention

La sangle abdominale doit passer le plus bas possible sur le bassin pour éviter la pression sur le bas-ventre.

## Système d'airbag

Le système d'airbags comporte une série de systèmes individuels en fonction de l'étendue de l'équipement.

Une fois déclenché, les airbags se déploient en quelques millisecondes. Il se dégonfle si rapidement que cela passe souvent inaperçu pendant la collision.

### ⚠ Attention

En cas de manipulation non conforme, les systèmes d'airbags peuvent se déclencher en explosant.



### Remarque

Dans la zone de la console centrale se trouve l'électronique de commande des systèmes d'airbags et de rétracteurs de ceinture. Ne ranger aucun objet magnétique à cet endroit.

Ne pas coller d'autocollant sur les recouvrements des airbags et ne pas les recouvrir d'autres matériaux. Chaque airbag ne peut être déclenché qu'une seule fois. Faire remplacer les airbags déclenchés par un atelier. En outre, il peut être nécessaire de faire remplacer le volant, le tableau de bord, des pièces de garnissage, les joints de portes, les poignées et les sièges.

Ne pas apporter de changement au système d'airbag car cela annulerait l'homologation du véhicule.

Les gaz chauds qui s'échappent quand les airbags se déploient peuvent occasionner des brûlures.

Témoin  des systèmes d'airbags  
 114.

## Système d'airbag frontal

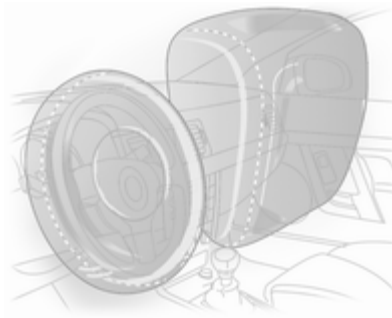
Le système d'airbag frontal se compose de deux airbags, un dans le volant et un autre dans le tableau de bord du côté du passager avant. Ils sont reconnaissables à l'inscription **AIRBAG**.





Par ailleurs, un autocollant d'avertissement se trouve sur le côté du tableau de bord, visible quand la porte du passager avant est ouverte ou sur le pare-soleil du passager avant.

Le système d'airbag avant se déclenche en cas de collision frontale d'une certaine gravité. Le contact doit être mis.



Les airbags gonflés amortissent l'impact, réduisant dès lors considérablement le risque de blessure du tronc et de la tête des occupants avant.

#### Attention

Une protection optimale n'est assurée que si le siège est en position correcte ↗ 42.

Ne placer aucune partie du corps ni objet dans la zone de déploiement de l'airbag.

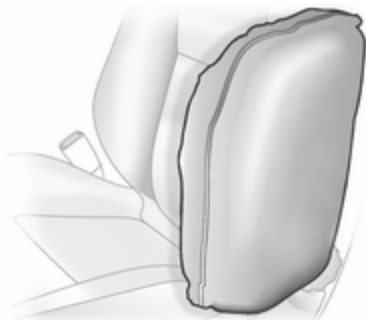
Poser la ceinture de sécurité de la manière correcte et la boucler de manière sûre. C'est indispensable pour que la protection de l'airbag soit efficace.

## Système d'airbag latéral



Le système d'airbags rideaux se compose d'un airbag dans chaque dossier de siège avant. Ils sont reconnaissables à l'inscription **AIRBAG**.

Le système d'airbag latéral se déclenche en cas de collision latérale d'une certaine gravité. Le contact doit être mis.



Les airbags gonflés amortissent l'impact, réduisant dès lors considérablement le risque de blessure du tronc et du bassin en cas de collision latérale.

### ⚠ Attention

Ne placer aucune partie du corps ni objet dans la zone de déploiement de l'airbag.

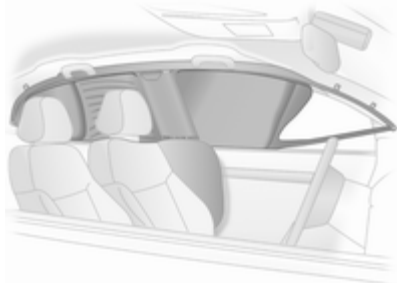
### Remarque

N'utiliser que des housses de protection de siège qui sont homologuées pour le véhicule. Ne pas couvrir les airbags.

## Système d'airbag rideau

Le système d'airbags rideaux se compose d'un airbag de cadre de toit, de chaque côté du véhicule. Ceci est reconnaissable à l'inscription **AIRBAG** sur les montants de toit.

Le système d'airbag rideau se déclenche en cas de collision latérale d'une certaine gravité. Le contact doit être mis.



Les airbags gonflés amortissent l'impact, réduisant dès lors considérablement le risque de blessure de la tête en cas de choc latéral.

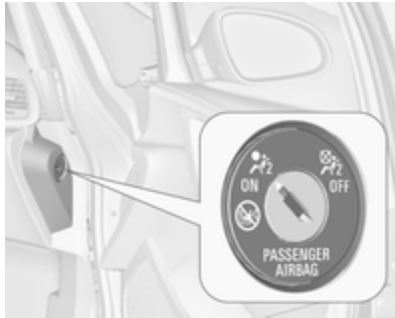
### ⚠ Attention

Ne placer aucune partie du corps ni objet dans la zone de déploiement de l'airbag.

Les crochets dans les poignées de cadre de toit peuvent uniquement servir à suspendre des vêtements légers, sans cintre. Ne pas garder d'objets dans ces vêtements.



## Désactivation d'airbag


Il faut impérativement désactiver le système d'airbag pour passager avant si l'on doit installer à cette place un système de sécurité pour enfant. Les systèmes d'airbags rideau et latéral, les rétracteurs de ceinture et tous les systèmes d'airbags du conducteur restent actifs.



Le système d'airbag de passager avant peut être désactivé via un commutateur à clé situé sur le côté droit de la planche de bord.

Utiliser la clé de contact pour choisir la position :

 OFF = l'airbag de passager avant est désactivé et ne se déploiera pas en cas de collision. Le témoin  s'allume continuellement sur la console centrale. Un système de sécurité pour enfant peut être installé en conformité avec le tableau **Emplacements de montage d'un système de sécurité pour enfant** ⇨ 56. Le siège de passager avant ne peut pas être occupé par une personne adulte.


 ON = l'airbag de passager avant est activé. Il ne faut pas monter de système de sécurité pour enfants.

### Danger

Risque de blessure mortelle pour un enfant placé dans un système de sécurité pour enfant quand l'airbag pour passager avant est activé.

Risque de blessure mortelle pour un adulte quand l'airbag pour passager avant est désactivé.



Si le témoin  s'allume pendant environ 60 secondes après avoir mis le contact, le système d'airbags de passager avant se gonflera en cas de collision.

Si les deux témoins sont allumés en même temps, le système présente une défaillance. Le statut du système est indéterminé et personne n'est autorisé à occuper le siège de passager avant. Prendre immédiatement contact avec un atelier.

Ne changer de mode que si le véhicule est à l'arrêt avec le contact coupé.

L'état reste le même jusqu'au prochain changement.

Témoin de désactivation d'airbag  
⇨ 115.

## Systèmes de sécurité pour enfant

Nous conseillons un système de retenue enfants Opel spécialement adapté au véhicule.

Quand un système de sécurité pour enfant est employé, faire attention aux instructions de montage et d'utilisation qui suivent ainsi qu'à celles fournies avec le système de sécurité pour enfant.

Toujours se plier aux réglementations locales ou nationales. Dans certains pays, l'utilisation de systèmes de sécurité pour enfant est interdite sur certains sièges.

### Attention

Lors de l'utilisation d'un système de sécurité pour enfant sur le siège du passager avant, les systèmes d'airbags du siège de passager avant doivent être désactivés ; si ce n'est pas le cas, le dé-

clenchement des airbags entraîne un risque de blessure mortelle pour l'enfant.

Ceci est particulièrement vrai si un système de sécurité pour enfant dos à la route est utilisé sur le siège du passager avant.

Désactivation d'airbag ⇨ 52.

## Sélection du système adéquat

Les sièges arrière constituent l'emplacement idéal pour fixer le système de sécurité pour enfant.

Les enfants devraient voyager aussi longtemps que possible avec le dos à la route. En cas d'accident, ceci assure que moins de contraintes sollicitent la colonne vertébrale de l'enfant, toujours très fragile.

Les systèmes de sécurité qui conviennent sont ceux qui satisfont les normes ECE 44-03 ou ECE 44-04. Vérifier les réglementations et lois locales concernant l'utilisation obligatoire des systèmes de sécurité pour enfant.

S'assurer que le système de sécurité pour enfant à installer est compatible avec le type de véhicule.

S'assurer que la position de montage du système de sécurité pour enfant dans le véhicule est correcte.

Ne laisser les enfants monter et descendre du véhicule que du côté opposé au trafic.

Quand le système de sécurité pour enfant n'est pas employé, attacher le siège avec une ceinture de sécurité ou l'enlever du véhicule.

**Remarque**

Ne pas coller d'objets sur les systèmes de sécurité pour enfant et ne pas les recouvrir d'autres matériaux.

Il faut remplacer les systèmes de sécurité pour enfant qui ont subi des contraintes dans un accident.

## Emplacements de montage d'un système de sécurité pour enfant

### Possibilités autorisées de fixation de système de sécurité pour enfant

Catégorie de poids et classe d'âge	Sur le siège du passager avant		Sur les sièges arrière extérieurs	Sur le siège arrière central
	airbag activé	airbag désactivé		
<b>Groupe 0 : jusqu'à 10 kg</b> ou environ 10 mois	X	U <sup>1</sup>	U <sup>2</sup>	U
<b>Groupe 0+ : jusqu'à 13 kg</b> ou environ 2 ans	X	U <sup>1</sup>	U <sup>2</sup>	U
<b>Groupe I : de 9 à 18 kg</b> ou environ de 8 mois à 4 ans	X	U <sup>1</sup>	U <sup>2</sup>	U
<b>Groupe II : de 15 à 25 kg</b> ou environ de 3 mois à 7 ans	X	X	U	U
<b>Groupe III : de 22 à 36 kg</b> ou environ de 6 mois à 12 ans	X	X	U	U

<sup>1</sup> = Uniquement si le système d'airbags de passager avant est désactivé. Si le système de sécurité pour enfant est attaché par une ceinture de sécurité à trois points, régler le siège à sa hauteur maximale et s'assurer que la ceinture de sécurité du véhicule se dirige vers l'avant à partir de son point d'ancrage supérieur. Régler l'inclinaison des dossiers de siège comme cela est nécessaire par rapport à la position verticale afin de s'assurer que la ceinture est bien serrée du côté de la boucle.

<sup>2</sup> = Siège disponible avec étriers de montage ISOFIX et Top-Tether ⇨ 59.

U = Valable universellement en combinaison avec ceinture de sécurité à trois points.

X = Pas de système de sécurité pour enfant autorisé dans cette catégorie de poids.

### Possibilités autorisées de fixation de système de sécurité pour enfant ISOFIX

Catégorie de poids	Catégorie de taille	Fixation	Sur le siège du passager avant	Sur les sièges arrière extérieurs	Sur le siège arrière central
Groupe 0 : jusqu'à 10 kg	E	ISO/R1	X	IL	X
Groupe 0+ : jusqu'à 13 kg	E	ISO/R1	X	IL	X
	D	ISO/R2	X	IL	X
	C	ISO/R3	X	IL	X
Groupe I : de 9 à 18 kg	D	ISO/R2	X	IL	X
	C	ISO/R3	X	IL	X
	B	ISO/F2	X	IL, IUF	X
	B1	ISO/F2X	X	IL, IUF	X
	A	ISO/F3	X	IL, IUF	X

- IL = Convient pour les systèmes de sécurité ISOFIX des catégories « Spécifique au véhicule », « Usage restreint » ou « Semi-universel ». Le système de sécurité ISOFIX doit être homologué pour le type de véhicule spécifique.
- IUF = Convient aux systèmes de sécurité ISOFIX pour enfant face à la route de la catégorie universelle homologuée pour une utilisation dans cette catégorie de poids.
- X = Pas de système de sécurité ISOFIX pour enfant homologué dans cette catégorie de poids.

### **Catégorie de taille ISOFIX et siège pour info**

- A - ISO/F3 = Système de sécurité pour enfant face à la route pour des enfants de taille maximale dans la catégorie de poids de 9 à 18 kg.
- B - ISO/F2 = Système de sécurité pour enfant face à la route pour des enfants plus petits dans la catégorie de poids de 9 à 18 kg.
- B1 - ISO/F2X = Système de sécurité pour enfant face à la route pour des enfants plus petits dans la catégorie de poids de 9 à 18 kg.
- C - ISO/R3 = Système de sécurité pour enfant tourné vers l'arrière pour des enfants de taille maximale dans la catégorie de poids jusqu'à 13 kg.
- D - ISO/R2 = Système de sécurité pour enfant tourné vers l'arrière pour des enfants plus petits dans la catégorie de poids jusqu'à 13 kg.
- E - ISO/R1 = Système de sécurité pour enfant tourné vers l'arrière pour de jeunes enfants dans la catégorie de poids jusqu'à 13 kg.



## Systèmes de sécurité pour enfant ISOFIX




Fixer les systèmes de sécurité pour enfant ISOFIX homologués pour le véhicule aux étriers de fixation ISOFIX. Les positions des systèmes de sécurité pour enfant ISOFIX spécifiques au véhicule sont indiquées par IL dans le tableau.

Les étriers de fixation ISOFIX sont signalés par une étiquette sur le dossier.

## Systèmes de sécurité pour enfant Top-Tether

En fonction des équipements spécifiques au pays, le véhicule peut être doté de deux ou trois oeillets d'attache.

Les anneaux de fixation Top-Tether sont signalés par le symbole  d'un siège pour enfant.



Sur le modèle tri-corps, ouvrir le rabat de l'oeillet d'attache concerné sur la zone de positionnement derrière les appuie-têtes; cette zone est repérée par le symbole de siège d'enfant.



Sur les modèles Berline et Sports Tourer, les oeillets d'attache sont situés au dos des sièges arrière.

En plus de la fixation ISOFIX, attacher la sangle Top-Tether aux systèmes de sécurité pour enfant Top-Tether. La sangle doit alors passer entre les deux tiges de guidage de l'appuie-tête.

Les positions des systèmes de sécurité pour enfant ISOFIX de catégorie universelle sont indiquées par IUF dans le tableau.

## Rangement

Espaces de rangement .....	60
Coffre .....	82
Galerie de toit .....	98
Informations sur le chargement ...	99

## Espaces de rangement

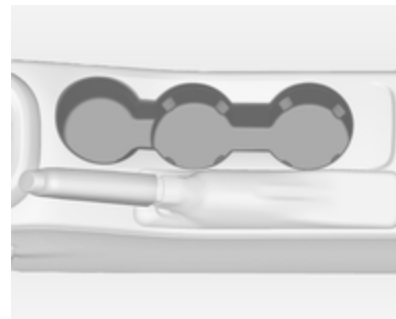
### Boîte à gants



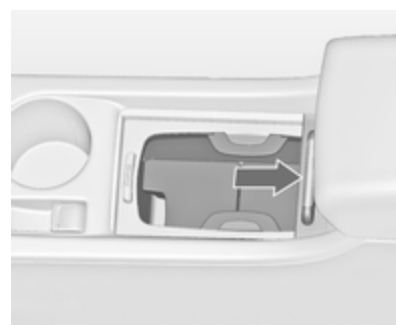
La boîte à gants est dotée d'un porte-stylo, d'un porte-carte de crédit et d'un range-monnaie.

En roulant, la boîte à gants doit rester fermée.

## Porte-gobelets



Les porte-gobelets se trouvent dans la console centrale.

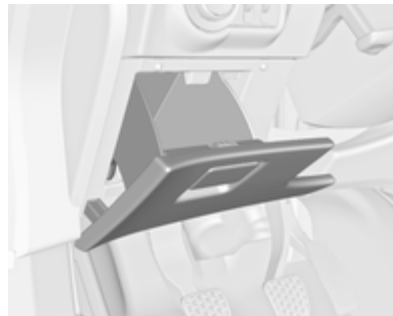


Selon le modèle, les porte-gobelets se trouvent sous un couvercle dans la console centrale. Faire glisser le couvercle vers l'arrière. Il est possible de ranger des bouteilles lorsque l'étagère intermédiaire est relevée ↗ 62.



Des porte-gobelets additionnels sont disposés dans l'accoudoir arrière. Abaisser l'accoudoir.

## Rangement avant



Un espace de rangement est disposé à côté du volant.

## Vide-poches sous le siège



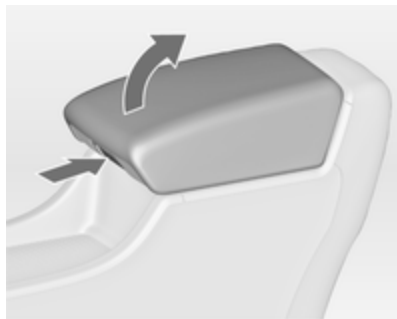
Appuyer sur le bouton de l'enfoncement et sortir le tiroir. Charge maximale : 3 kg. Pour fermer, repousser et engager.

Sur le modèle avec un système de transport arrière ↗ 63, le kit de réparation des pneus est rangé dans un tiroir.

Kit de réparation des pneus ↗ 272.

## Rangement dans les accoudoirs

### Rangement sous l'accoudoir avant



Appuyer sur le bouton pour relever l'accoudoir. L'accoudoir doit être reculé au maximum.

### Rangement dans l'accoudoir arrière

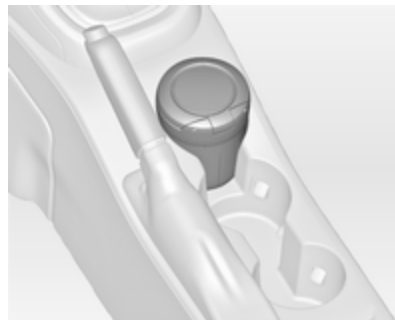


Abaisser l'accoudoir et ouvrir le couvercle.

Fermer le couvercle avant de relever l'accoudoir.

## Rangement dans la console centrale

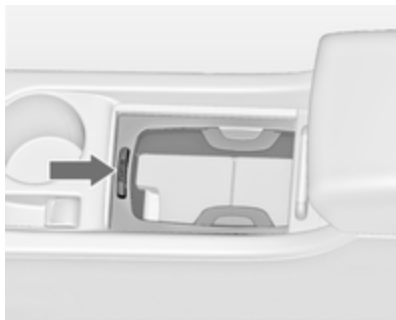
### Console avant



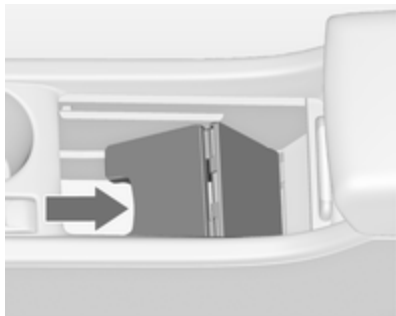
La boîte de rangement peut servir à ranger de petits objets.

Selon le modèle, un compartiment de rangement est disposé sous un couvercle.

Faire glisser le couvercle vers l'arrière.



Appuyer sur le bouton pour enlever le cadre du porte-gobelet. Le cadre peut être rangé dans la boîte à gants.



Un autre compartiment de rangement est situé sous l'étagère intermédiaire. Relever l'étagère intermédiaire et la fixer dans la position verticale. Le cadre du porte-gobelets peut être réinstallé pour ranger des bouteilles.

### Console arrière



Sortir le tiroir.

#### Avertissement

N'est pas destiné aux cendres ou tout autre article incandescent.

## Système de transport arrière

### Système de transport arrière pour deux vélos



Le système de transport arrière (système Flex-Fix) permet de fixer des vélos au support de transport extractible intégré dans le plancher du véhicule. Le transport d'autres objets n'est pas autorisé.

La charge maximale du système de transport arrière est 40 kg. La charge maximale par vélo est 20 kg.

S'il n'est pas utilisé, le système de transport doit être rétracté dans le plancher du véhicule.

Il faut veiller à ce que les vélos ne comportent pas d'objets susceptibles de se détacher pendant le transport.

### Avertissement

Ne pas fixer de vélos avec pédaaliers en carbone aux porte-vélos. Les vélos risqueraient d'être endommagés.

### Extension

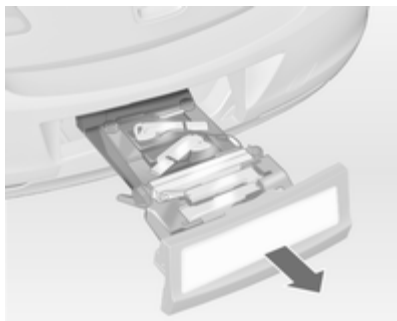
Ouvrir le hayon.

### ⚠ Attention

Aucune personne ne peut rester dans la zone d'extension du système de transport arrière, risque de blessures.



Tirer la manette de déblocage vers le haut. Le système se déverrouille et est éjecté hors du pare-chocs.



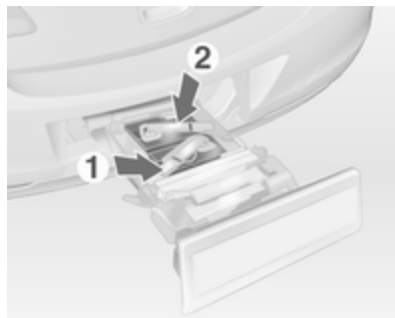
Sortir complètement le système de transport arrière jusqu'à ce qu'il se verrouille de manière audible.

S'assurer qu'il n'est pas possible de repousser le système de transport arrière sans actionner à nouveau la manette de déblocage.

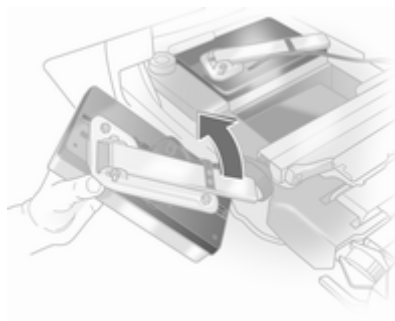
### ⚠ Attention

Il n'est autorisé de fixer des objets sur le système de transport arrière que si le système a été correctement engagé. Si le système de transport arrière ne s'engage pas correctement, ne pas y fixer d'objets et le coulisser en position de rangement. Prendre contact avec un atelier.

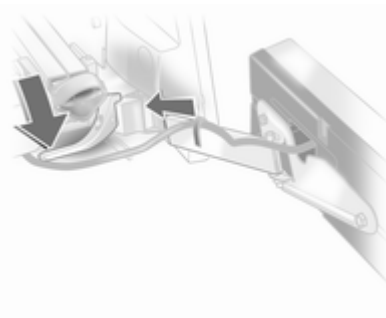
### Montage des feux arrière



Commencer par sortir de leur logement le feu arrière rangé à l'arrière (1), puis celui rangé à l'avant (2).

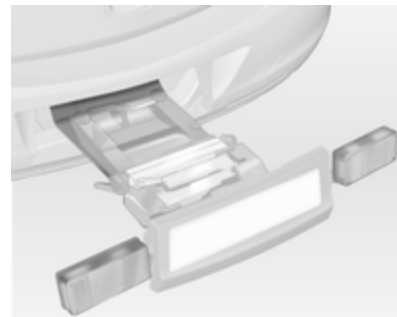


Ouvrir complètement le support d'ampoule au dos du feu arrière.



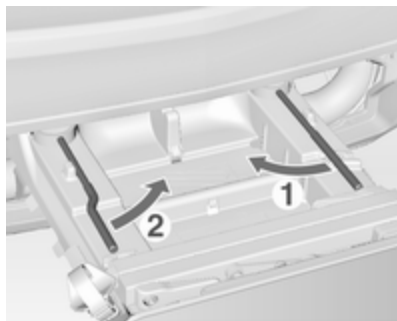
Enfoncer la poignée de verrouillage et pousser le support d'ampoule dans le dispositif de retenue jusqu'à ce qu'il s'enclique.

Effectuer cette procédure pour les deux feux arrière.

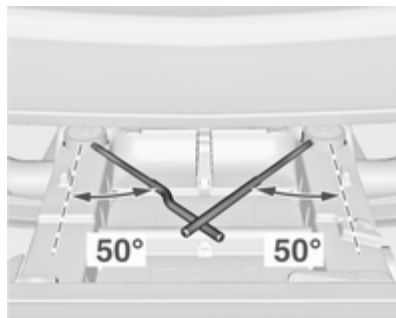


Vérifier les positions du câble et du feu pour s'assurer de leur montage correct et de leur bonne fixation.

### Verrouillage du système de transport arrière



Pivoter tout d'abord la poignée de verrouillage droite (1), puis celle de gauche (2) jusqu'à ce que l'on puisse sentir une certaine résistance.

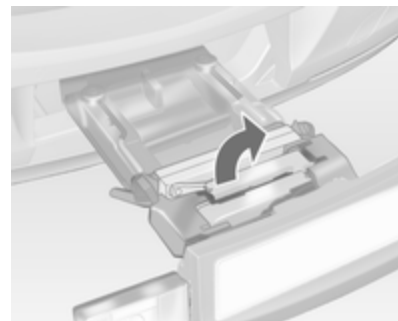


Le système de transport arrière est verrouillé lorsque les poignées de verrouillage ont été pivotées d'environ 50°. Sinon la fonction de sécurité ne peut pas être garantie.

#### Remarque

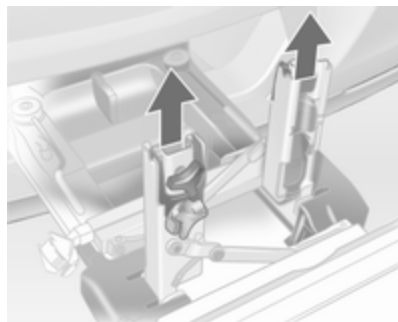
Fermer le hayon.

### Déploiement des logements de manivelle de pédale



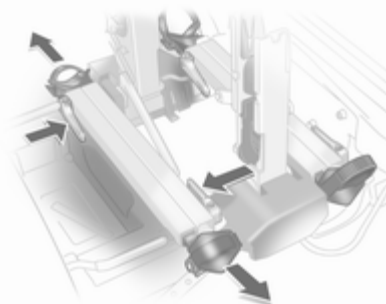
Déployer un ou les deux logements de manivelle de pédale vers le haut jusqu'à ce que le support diagonal se verrouille.



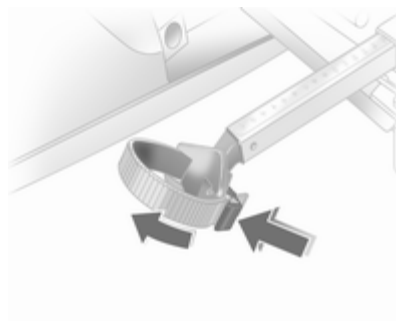


Enlever les fixations de manivelle de pédale des logements de manivelle de pédale.

### Adaptation du système de transport arrière à un vélo

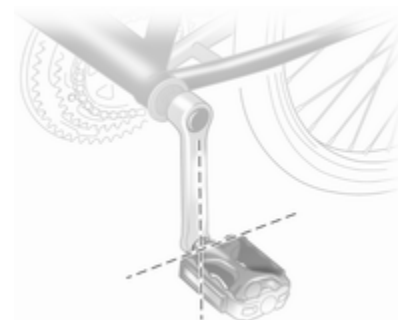


Appuyer sur la manette de déblocage et sortir les logements de roue.



Appuyer sur la manette de déblocage de sangle et l'enlever.

### Préparation du vélo pour sa fixation



### Remarque

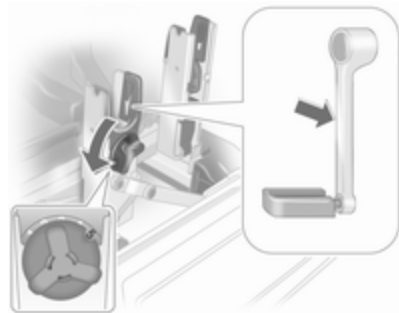
La largeur maximale de la manivelle de pédale doit être de 38,3 mm et la profondeur maximale, de 14,4 mm.

Tourner la pédale gauche (sans plateau) pour l'orienter verticalement vers le bas. La pédale de la manivelle gauche doit être horizontale.

Le vélo avant doit avoir sa roue avant du côté gauche.

Le vélo arrière doit avoir sa roue avant du côté droit.

### Fixation d'un vélo sur le système de transport arrière



Grâce au levier rotatif du logement de manivelle de pédale, adapter grossièrement l'ensemble réglable pour manivelle au débordement de la manivelle de pédale.

Si le vélo a des manivelles droites, dévisser totalement l'ensemble pour manivelle (position 5).



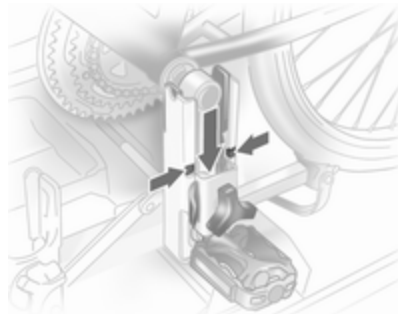
Si le vélo a des manivelles cintrées, visser l'ensemble pour manivelle au maximum (position 1).



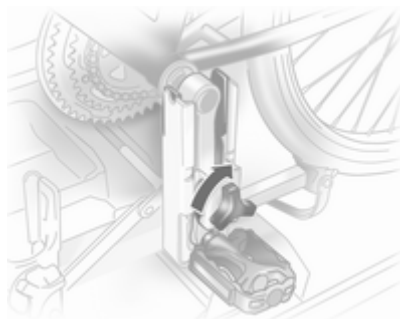
Placer le vélo. La manivelle de pédale doit alors être positionnée dans l'ouverture du logement pour manivelle, comme illustré.

### Avertissement

S'assurer que la pédale ne touche pas la surface du système de transport arrière. Sinon, le pédalier peut être endommagé pendant le transport.



Introduire le support de manivelle dans le rail de chaque logement de manivelle depuis le haut et le coulisser vers le bas au moins jusqu'aux encoches.

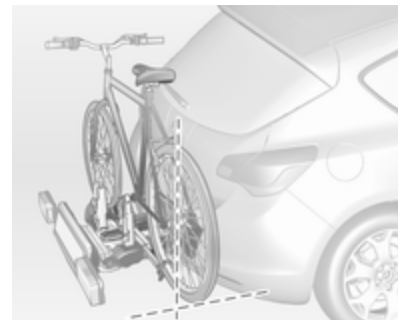


Fixer la manivelle en tournant la vis de serrage sur la fixation de manivelle.



Disposer les logements de roue de sorte que le vélo soit plus ou moins horizontal. La distance entre les pédales et le hayon doit alors être d'au moins 5 cm.

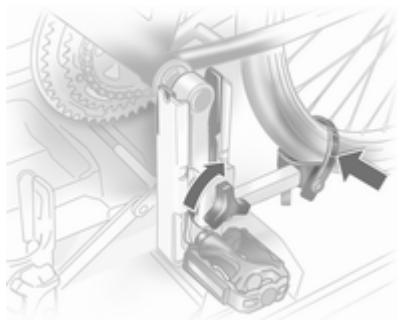
Les deux pneus du vélo doivent se trouver dans les logements de roue.



Aligner le vélo dans le sens longitudinal du véhicule : desserrer légèrement la fixation de pédale.

Disposer le vélo verticalement en utilisant le levier rotatif sur le logement de manivelle de pédale.

Si deux vélos se gênent mutuellement, leur position relative peut être modifiée en ajustant les logements de roue et le levier rotatif du logement de manivelle de pédale jusqu'à ce que les vélos ne se touchent plus. S'assurer que l'écartement par rapport au véhicule est suffisant.



Serrer à la main la vis de fixation de pédalier à son point maximum.

Attacher les deux roues du vélo aux logements de roue en utilisant les dispositifs de retenue par sangle.

Vérifier que le vélo est bien fixé.

### Avertissement

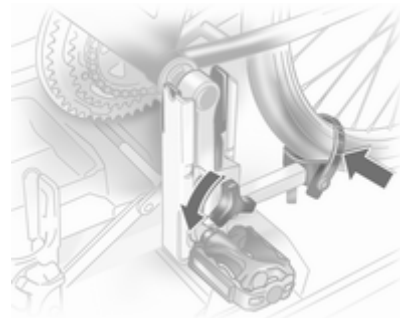
Veiller à ce que l'écartement entre le vélo et le véhicule soit au moins de 5 cm. Si nécessaire, desserrer le guidon et le faire pivoter sur le côté.

Les réglages des logements de roue et du levier rotatif de logement de manivelle de pédale devraient être notés et conservés pour chaque vélo. Un pré-réglage correct facilitera le montage ultérieur du vélo.



Il est recommandé de fixer un signal avertisseur sur le vélo le plus à l'arrière pour augmenter la visibilité.

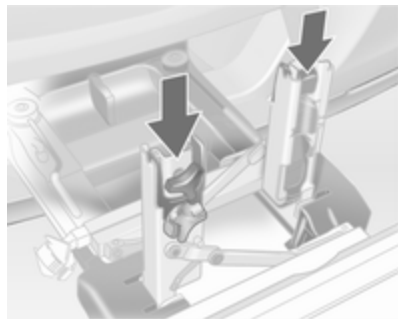
### Démontage d'un vélo du système de transport arrière



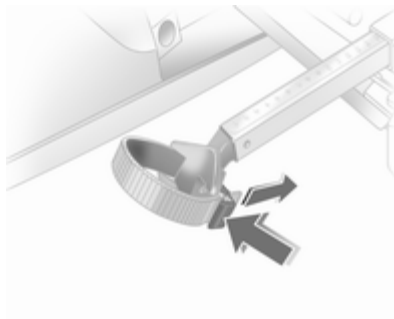
Détacher les sangles des deux pneus du vélo.

Maintenir le vélo, desserrer la vis de fixation de pédalier, puis soulever la fixation de pédalier pour l'enlever.

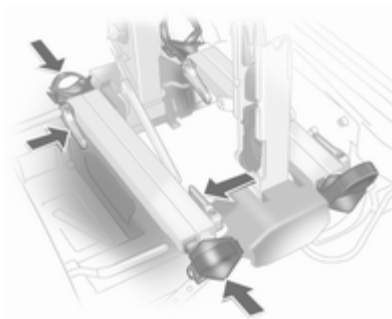
### Rangement du système de transport arrière



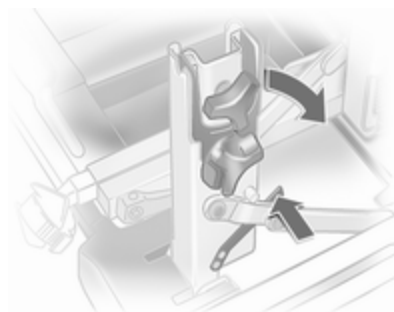
Pousser les supports de manivelle de pédale dans le logement de manivelle de pédale, comme illustré.



Insérer la sangle et la tirer aussi loin que possible vers le bas pour la serrer.



Appuyer sur le levier de déblocage et coulisser les logements de roue pour les faire rentrer aussi loin que possible.



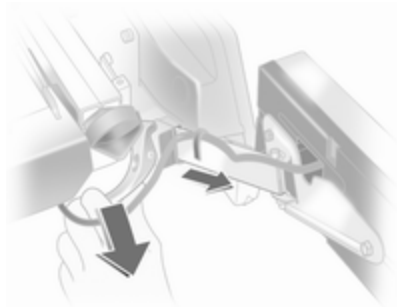
Désencliqueter le levier de verrouillage du support diagonal et rabattre les deux logements de manivelle de pédale.

**⚠ Attention**

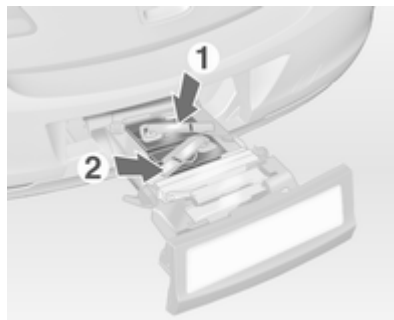
Risque de coincement.



Pivoter à fond d'abord la poignée de verrouillage gauche (1), puis celle de droite (2).



Abaisser la poignée de verrouillage vers le bas et sortir les deux supports de feux des logements.



Rabattre les supports d'ampoule au dos des feux arrière.

Placer d'abord le feu arrière situé à l'avant (1), puis celui situé à l'arrière (2) dans les logements et les enfoncer aussi bas que possible. Pousser les câbles au maximum dans tous les guides pour éviter de les endommager.

Ouvrir le hayon.



Pousser le levier de déverrouillage vers le haut et le tenir. Soulever légèrement le système et le pousser dans le pare-chocs jusqu'à ce qu'il s'enclique.

La manette de déblocage doit revenir dans sa position de départ.

### **⚠ Attention**

Si le système ne peut pas être correctement engagé, prendre contact avec un atelier.

## Système de transport arrière pour quatre vélos



Le système de transport arrière (système Flex-Fix) permet de fixer deux vélos au support de transport extractible intégré dans le plancher du véhicule. Il est possible de fixer deux vélos supplémentaires sur un adaptateur. Le transport d'autres objets n'est pas autorisé.

La charge maximale pour le système de transport arrière est de 80 kg avec un adaptateur fixé et de 60 kg sans l'adaptateur. La charge maximale par vélo sur le support de transport extractible est de 30 kg. Ceci permet la

fixation de vélos électriques sur le support de transport extractible. La charge maximale par vélo sur l'adaptateur est de 20 kg.

S'il n'est pas utilisé, le système de transport doit être rétracté dans le plancher du véhicule.

Il faut veiller à ce que les vélos ne comportent pas d'objets susceptibles de se détacher pendant le transport.

### Avertissement

Si le système de transport arrière est rallongé et que le véhicule est complètement chargé, la garde au sol sera réduite.

Conduire avec précaution lorsque la route est fortement inclinée ou lors de la conduite sur une rampe, bosse, etc.

### Avertissement

Consulter votre revendeur de vélos avant de fixer des vélos équipés de cadre en carbone. Les vélos peuvent subir des dommages.

### Extension

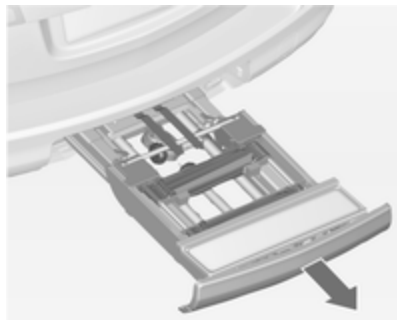
Ouvrir le hayon.

### ⚠ Attention

Aucune personne ne peut rester dans la zone d'extension du système de transport arrière, risque de blessures.



Tirer la manette de déblocage vers le haut. Le système se déverrouille et est éjecté hors du pare-chocs.



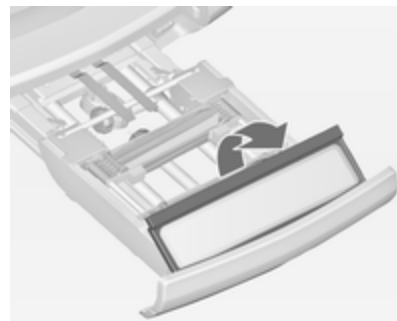
Sortir complètement le système de transport arrière jusqu'à ce qu'il se verrouille de manière audible.

S'assurer qu'il n'est pas possible de repousser le système de transport arrière sans actionner à nouveau la poignée de déverrouillage.

#### **⚠ Attention**

Il n'est autorisé de fixer des objets sur le système de transport arrière que si le système a été correctement engagé. Si le système de transport arrière ne s'engage pas correctement, ne pas y fixer d'objets et le coulisser en position de rangement. Prendre contact avec un atelier.

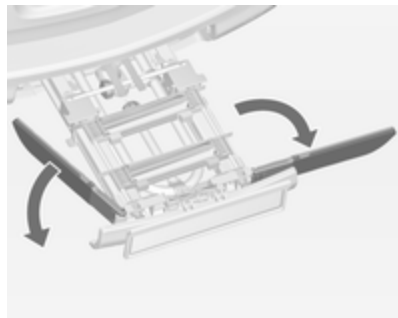
#### **Déplier le support de plaque d'immatriculation**



Soulever le support de plaque d'immatriculation et le rabattre vers l'arrière.

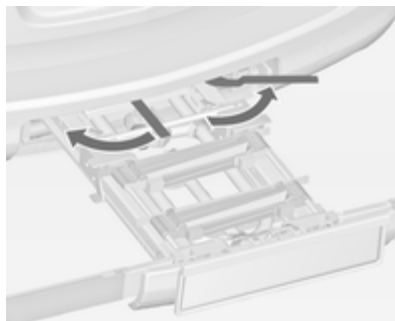


### Déplier les feux arrière



Déplier les deux feux arrière.

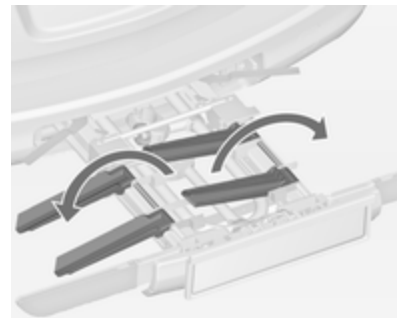
### Verrouillage du système de transport arrière



Faire pivoter les deux leviers de serrage latéralement aussi loin que cela est possible.

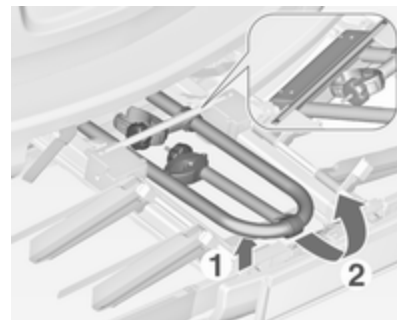
Dans le cas contraire, un fonctionnement sûr ne peut être garanti.

### Déplier les logements de roue



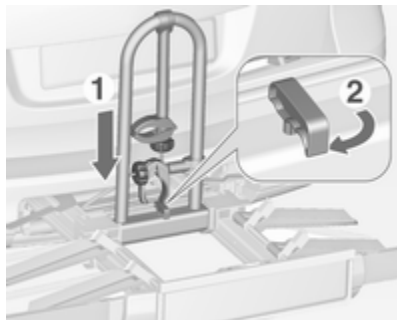
Déplier les deux logements de roue.

### Montage du porte-vélo



Soulever le porte-vélo sur l'arrière (1) et le tirer vers l'arrière.

Relever le porte-vélo (2).



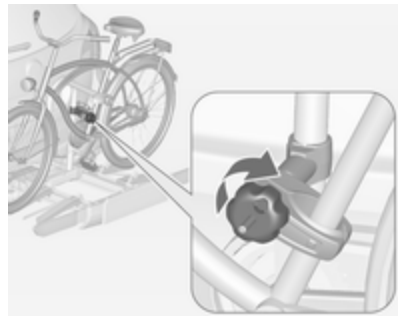
Pousser le porte-vélo (1) vers le bas et faire pivoter la poignée (2) vers l'arrière pour l'engager.

### Fixation du premier vélo



1. Faire tourner les pédales à la position illustrée et poser le vélo dans le logement de roue le plus en avant.

Vérifier que le vélo est posé centralement sur les logements de roue.



2. Fixer l'étrier de montage le plus court sur le cadre de vélo. Tourner le bouton molette dans le sens horaire pour le fixer.



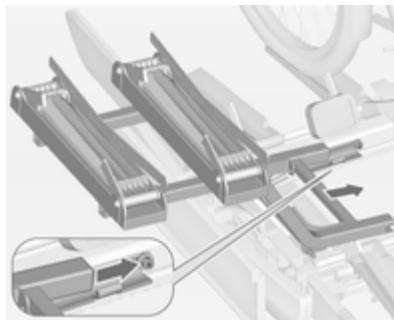
3. Attacher les deux roues du vélo aux logements de roue en utilisant les dispositifs de retenue par sangle.
4. Vérifier que le vélo est bien fixé.

### Avertissement

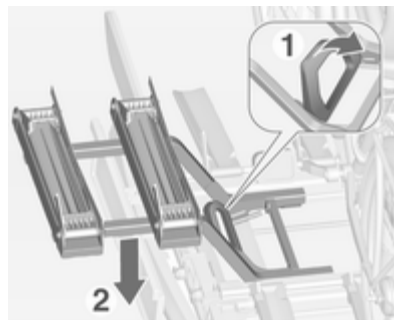
Veiller à ce que l'écartement entre le vélo et le véhicule soit au moins de 5 cm. Si nécessaire, desserrer le guidon et le faire pivoter sur le côté.

### Fixation de l'adaptateur

Lors du transport de plus de deux vélos, l'adaptateur doit être fixé avant que le second vélo ne soit fixé.



1. Appliquer l'adaptateur sur le système de transport arrière comme illustré.



2. Tourner le levier (1) vers l'avant et le maintenir, abaisser alors l'adaptateur (2) sur l'arrière.
3. Relâcher le levier et vérifier si l'adaptateur est correctement engagé.

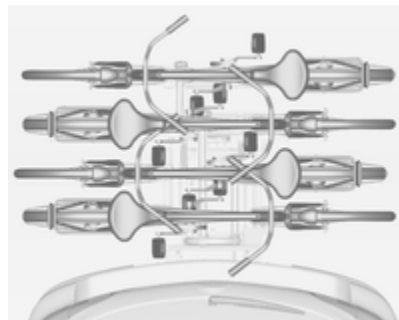


4. Passer la sangle attachée à l'adaptateur sous le levier pour la faire revenir sur le système de transport arrière. Attacher la sangle.

### Fixation de vélos supplémentaires

La fixation de vélos supplémentaires est faite de la même manière que pour le premier vélo. Certaines étapes supplémentaires doivent être prises en considération :

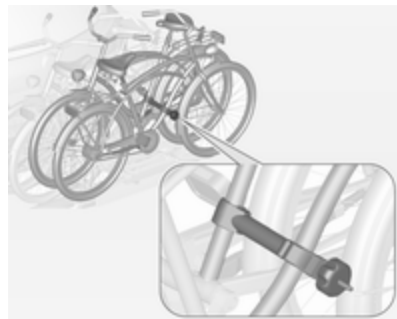
1. Avant de poser le vélo, toujours déplier les passages de roue pour poser le vélo suivant, si besoin est.
2. Faire toujours tourner les pédales dans une position appropriée avant de poser le vélo.



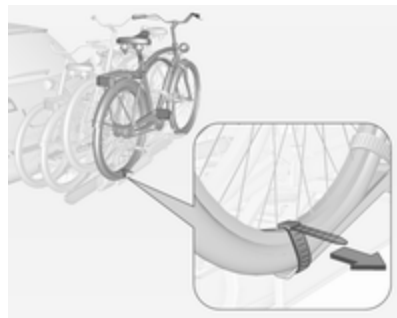
3. Positionner les vélos sur le système de transport arrière en les alignant en alternance vers la gauche ou la droite.
4. Aligner les vélos sur celui qui est déjà fixé. Les moyeux de roue des vélos ne doivent pas se toucher.
5. Attacher les vélos avec les étriers de montage et les dispositifs de retenue par sangle comme cela est décrit pour le premier vélo. L'étrier de montage devrait être fixé en parallèle.

Utiliser l'étrier de montage long pour fixer le deuxième vélo sur le porte-vélo.

Utiliser l'étrier de montage le plus long pour fixer le troisième vélo sur le porte-vélo.



Utiliser l'étrier de montage court pour fixer le quatrième vélo. L'étrier doit être fixé entre les cadres du troisième et quatrième vélos.



6. En plus, attacher les deux roues du quatrième vélo aux logements de roue en utilisant les sangles de serrage.

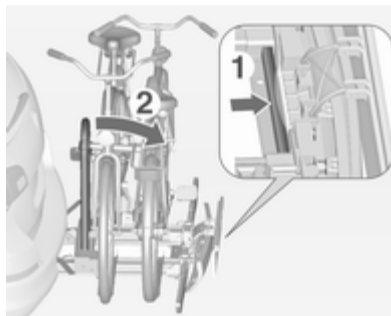


Il est recommandé de fixer un signal avertisseur sur le vélo le plus à l'arrière pour augmenter la visibilité.

### Rabattre le système de transport arrière vers l'arrière

Le système de transport arrière peut être rabattu vers l'arrière pour avoir accès au coffre.

- Sans l'adaptateur attaché :



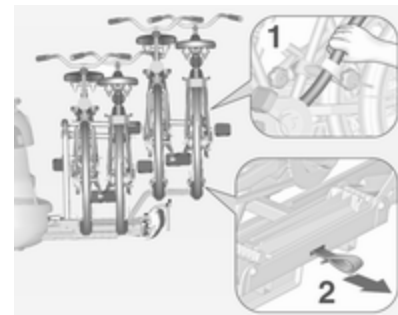
Pousser le levier (1) pour désengager et le maintenir.

Tirer vers l'arrière le porte-vélo (2) pour plier le système de transport arrière.

- Avec l'adaptateur attaché :

### ⚠ Attention

Faire attention de désengager le système de transport arrière, car il basculera vers l'arrière. Risque de blessure.



Maintenir le cadre (1) du vélo le plus en arrière avec une main et tirer sur la boucle (2) pour la désengager.

Maintenir le vélo le plus en arrière avec les deux mains et rabattre vers l'arrière le système de transport arrière.

Pour augmenter la visibilité, les feux arrière sont allumés lorsque le système de transport arrière est replié.

### ⚠ Attention

Lors du rabattement du système de transport arrière de nouveau vers l'avant, faire attention que le système soit correctement verrouillé.

#### Retrait des vélos

Détacher les sangles des deux pneus du vélo.

Tourner le bouton molette dans le sens anti-horaire et déposer les étriers de montage.

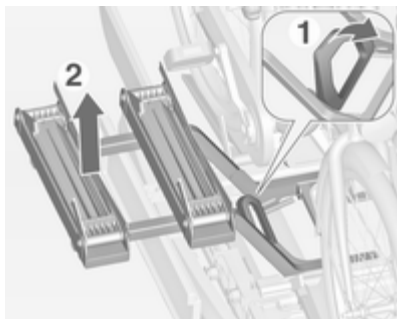
#### Dépose de l'adaptateur

Détacher l'adaptateur avant de retirer le dernier vélo restant sur le système de transport arrière.

1. Replier les logements de roue.

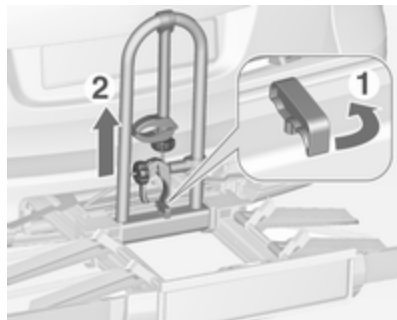


2. Dégrafer la sangle.



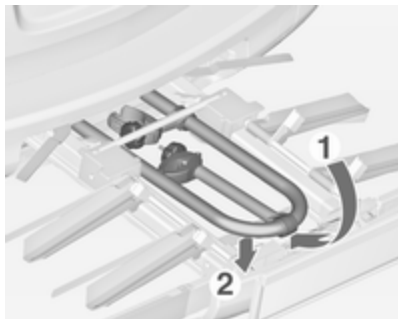
3. Tourner le levier (1) vers l'avant et le maintenir.
4. Soulever l'adaptateur (2) sur l'arrière et le retirer.

#### Démontage du porte-vélo



Disposer les étriers de montage conformément à l'illustration.

Faire pivoter la poignée (1) vers l'avant pour désengager et soulever le porte-vélo (2).

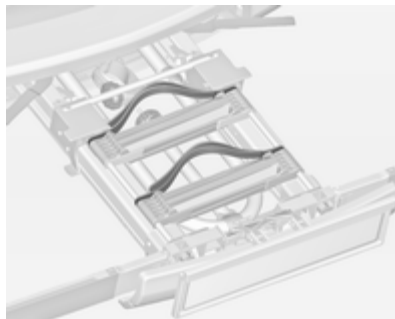


Rabattre le porte-vélo vers l'arrière, et le pousser alors vers l'avant jusqu'à ce qu'il s'arrête en butée (1).

Appuyer sur l'arrière du porte-vélo (2) pour l'abaisser.

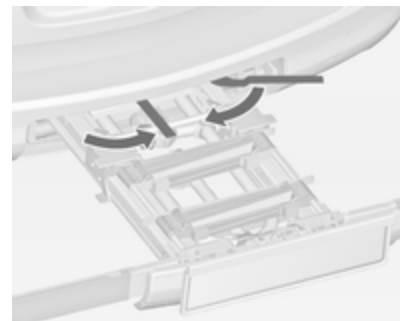
#### **Replier les logements de roue**

Replier les deux logements de roue.



Ranger correctement les dispositifs de retenue par sangle.

#### **Déverrouiller le système de transport arrière**



Faire pivoter les deux leviers de serrage vers l'intérieur aussi loin que cela est possible.

#### **Replier les feux arrière**

Faire pivoter les deux feux arrière.

#### **Replier le support de plaque d'immatriculation**

Soulever le support de plaque d'immatriculation et le rabattre vers l'avant.

## Rangement du système de transport arrière

### Avertissement

Faire attention que toutes les pièces pouvant être rabattues, comme les passages de roues et les étriers de montage soient correctement rangées. Sinon, le système de transport arrière peut être endommagé lors d'une tentative de retrait.



Pousser le levier de déverrouillage vers le haut et le tenir. Soulever légèrement le système et le pousser dans le pare-chocs jusqu'à ce qu'il s'enclenche.

La manette de déblocage doit revenir dans sa position de départ.

### ⚠ Attention

Si le système ne peut pas être correctement engagé, prendre contact avec un atelier.

## Coffre

Le dossier de siège arrière est divisé en deux parties. Ces deux parties peuvent être rabattues.

### Extension de coffre, modèle berline 3 portes et 5 portes, tri-cors 4 portes

- Uniquement modèle berline 3 portes et 5 portes : déposer, si nécessaire, le cache-bagages.
- Enfoncer et maintenir le loquet pour abaisser les appuis-tête ⇨ 40.
- Relever l'accoudoir arrière.





- Guider les ceintures de sécurité à travers les supports latéraux afin de les protéger de tout dégât. Lors du rabattement des dossiers, entraîner les ceintures de sécurité avec eux.
- Tirer la manette de déverrouillage d'un côté, ou des deux, et rabattre les dossiers sur l'assise.



- Sortir la ceinture de sécurité du guide de dossier de siège et la passer derrière l'attache comme illustré.

Pour relever les dossiers, les soulever et les guider jusqu'en position verticale jusqu'à ce qu'ils se verrouillent de manière audible.

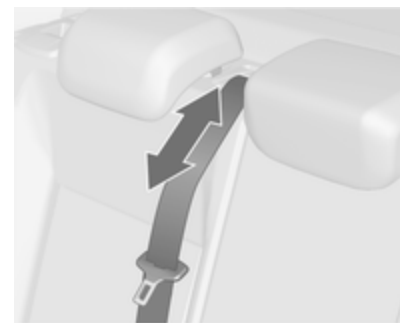
S'assurer que les ceintures de sécurité des sièges extérieurs sont placées dans les guides de ceinture correspondants.



Les dossiers arrière ne sont verrouillés que si les repères rouges situés des deux côtés près de la poignée de déverrouillage ne sont pas visibles.

### ⚠ Attention

Lors du rabattement, vérifier que les dossiers sont correctement verrouillés en position avant de conduire le véhicule. Ne pas effectuer cette vérification peut causer des blessures ou de dégât au chargement ou au véhicule en cas de freinage brusque ou de collision.



La ceinture de sécurité du siège central pourrait coincée lorsque le dossier est soulevé trop rapidement.

Pour débloquer l'enrouleur, rentrer la ceinture de sécurité ou la sortir d'environ 20 mm, puis la laisser aller.

## Extension de coffre, Sports tourer

### Rabattre les dossiers arrière

- Si nécessaire, enlever le cache-bagages.
- Enfoncer et maintenir le loquet pour abaisser les appuis-tête ↻ 40.
- Relever l'accoudoir arrière.



- Guider les ceintures de sécurité à travers les supports latéraux afin de les protéger de tout dégât. Lors du

rabattement des dossiers, entraîner les ceintures de sécurité avec eux.

- Tirer la manette de déverrouillage d'un côté, ou des deux, et rabattre les dossiers sur l'assise.

### Rabattement du siège électrique

Sur les véhicules dotés de rabattement du siège électrique, les sièges arrière peuvent également être repliés à partir du coffre.



- Tirer sur le commutateur se trouvant sur la cloison gauche ou droite du coffre pour replier la partie correspondante du siège arrière.

### ⚠ Attention

Faire attention lors de l'opération de rabattement de sièges arrière électriques. Le dossier du siège se replie avec beaucoup de force. Risque de blessure, en particulier pour les enfants.

Vérifier que rien n'est fixé aux sièges arrière ou posé sur l'assise.



Si le véhicule doit être chargé via une porte arrière, sortir la ceinture de sécurité du guide de dossier et

la placer derrière l'attache, comme illustré.

- Pour relever les dossiers, les soulever et les guider jusqu'en position verticale jusqu'à ce qu'ils se verrouillent de manière audible.

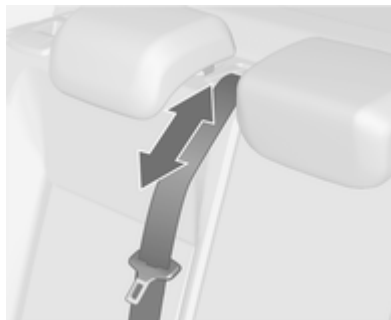
S'assurer que les ceintures de sécurité des sièges extérieurs sont placées dans les guides de ceinture correspondants.



Les dossiers arrière ne sont verrouillés que si les repères rouges situés des deux côtés près de la poignée de déverrouillage ne sont pas visibles.

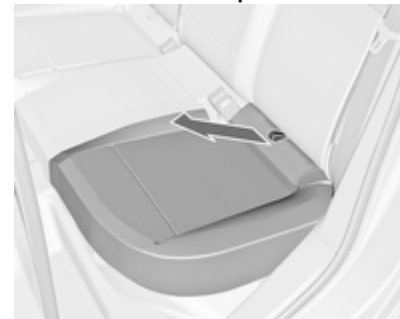
### ⚠ Attention

Ne jamais conduire la voiture si les dossiers ne sont pas correctement verrouillés en position car cela accroît le risque de blessure ou de dégât au chargement ou au véhicule en cas de freinage brusque ou de collision.

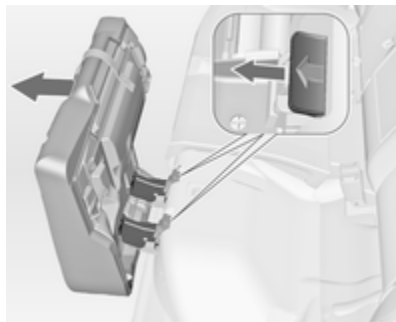


La ceinture de sécurité du siège central pourrait coincée lorsque le dossier est soulevé trop rapidement. Pour débloquer l'enrouleur, rentrer la ceinture de sécurité ou la sortir d'environ 20 mm, puis la laisser aller.

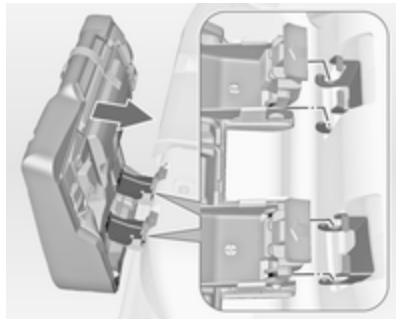
### Relever l'assise et replier le dossier



- Tirer la sangle sur une ou les deux assises et soulever l'arrière des assises vers l'avant.
- Enfoncer et maintenir le loquet pour abaisser les appuis-tête ⇨ 40.
- Tirer la manette de déverrouillage d'un côté, ou des deux, et rabattre les dossiers sur l'assise afin d'obtenir une aire de chargement plane.

**Retirer l'assise**

- Pousser les deux leviers vers l'avant et retirer l'assise pour prolonger l'espace de chargement.



- Pour fixer, appliquer l'assise comme illustré et engager les deux leviers.

**Ouvrir le passage dans le dossier arrière central**

- Abaisser l'accoudoir arrière.



- Tirer la poignée et ouvrir la trappe. Idéal pour le chargement d'objets longs et étroits.

S'assurer de l'encliquetage de la trappe après l'avoir relevée.

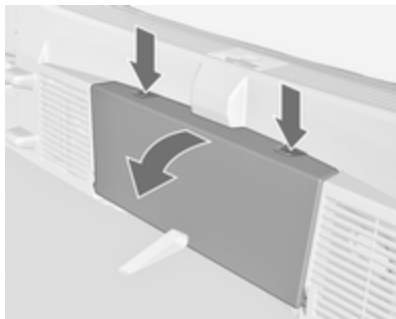


La trappe fermée peut être verrouillée depuis le coffre. Tourner le bouton de 90° :

bouton rotatif horizontal	=	trappe verrouillée de- puis le côté de l'habi- tacle
bouton rotatif vertical	=	trappe non verrouillée

## Rangement à l'arrière

### Modèle 3 portes



Appuyer sur les deux boutons et replier le cache.

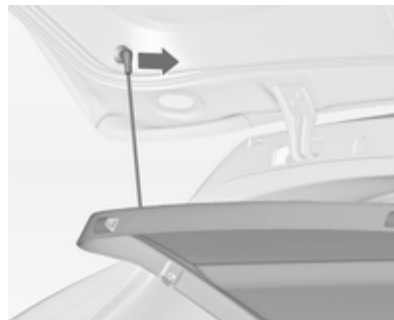
Charge maximum : 0,5 kg.

## Cache-bagages

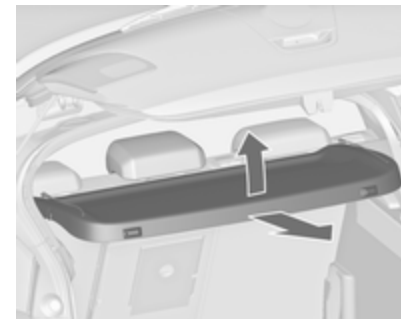
Ne pas poser d'objets sur le cache-bagages.

## Modèle berline 3 portes et 5 portes

### Dépose



Décrocher les sangles de retenue du hayon.



Soulever le cache sur l'arrière et le pousser vers le haut sur l'avant.

Enlever le cache.

Si le recouvrement réglable en hauteur est installé en position médiane ou supérieure, le cache-bagages peut être rangé en dessous.

Cache réglable en hauteur ↻ 89.

### Pose

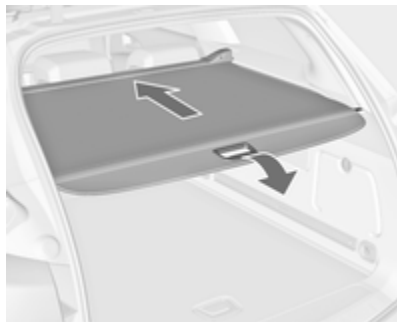
Engager le cache-bagages dans les guides latéraux et le rabattre. Accrocher les sangles de retenue au hayon.

## Sports tourer

### Fermeture

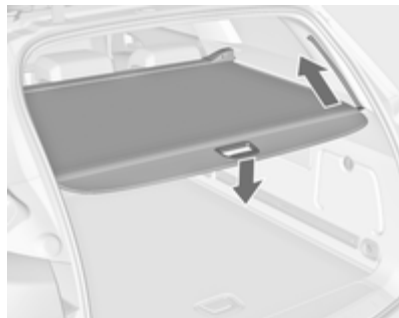
Tirer le cache vers l'arrière en utilisant la poignée jusqu'à ce qu'il s'engage dans les logements latéraux.

### Ouverture



Tirer la poignée à l'extrémité du cache sur l'arrière et vers le bas. Il s'enroule automatiquement.

### Cache en position haute



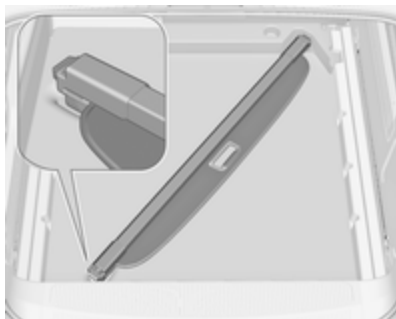
Abaisser la poignée à l'extrémité du cache. L'arrière du cache est guidé automatiquement vers le haut.

### Dépose



Ouvrir le cache-bagages.

Relever le levier de déverrouillage sur le côté droit et le maintenir. Lever le cache-bagages en commençant par la droite et le sortir de ses logements.



Une fois retiré, le cache peut être rangé sous le recouvrement de plancher arrière comme illustré.

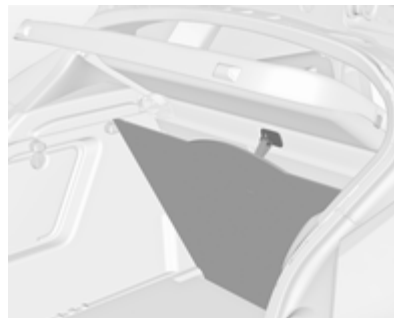
Recouvrement des rangements dans le plancher arrière ↪ 89.

### Pose

Mettre le cache-bagages à gauche dans le logement, tirer le levier de déverrouillage vers le haut et le tenir ; mettre le cache-bagages à droite et l'encliqueter.

## Recouvrement des rangements dans le plancher arrière

### Recouvrement de plancher arrière, modèle berline 3 portes et berline 5 portes



Le couvercle de plancher arrière peut être soulevé. Faire glisser la boucle dans le crochet sur le côté inférieur du cache-bagages.

### Avertissement

Utiliser uniquement le crochet pour installer le recouvrement de plancher arrière et le recouvrement réglable en hauteur.

### Recouvrement réglable en hauteur, modèle berline 3 portes et berline 5 portes



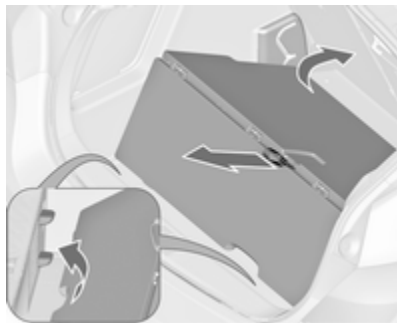
Le recouvrement réglable en hauteur peut être installé dans trois positions:

- juste au-dessus du plancher (1) ;
- en position médiane (2) ;
- en position supérieure (3).

### Avertissement

Vérifier que les bords avant et arrière du recouvrement réglable en hauteur sont fixés au même niveau.

### Relever



Pour relever le recouvrement à un niveau supérieur, tirer la boucle vers l'arrière et soulever le bord arrière du recouvrement sur les supports correspondants.

### Abaisser



Pour abaisser le recouvrement, tirer la sangle vers l'arrière tout en abaissant le centre avant du recouvrement.

### Avertissement

Ne pas abaisser le recouvrement réglable en hauteur **1** dans les véhicules équipés de subwoofer. Le subwoofer pourrait être endommagé.

### Remarque

- En cas de montage en position **2** ou **3**, l'espace compris entre le recouvrement du plancher et le recouvrement réglable en hauteur peut être utilisé comme compartiment de rangement.
- Le recouvrement réglable en hauteur peut être relevé et accroché grâce à la sangle quand il est monté en position **1** ou **2**.

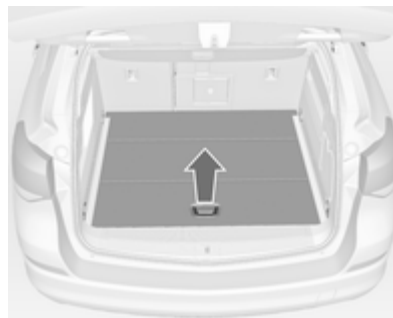


- En cas de montage en position 2, une surface de chargement quasiment plate peut être obtenue quand les dossiers de siège arrière sont rabattus.
- L'ouverture des couvercles latéraux (p. ex. pour remplacer les ampoules de feu arrière) est uniquement possible avec le recouvrement réglable en hauteur installé en position 1 ou 2.

### Avertissement

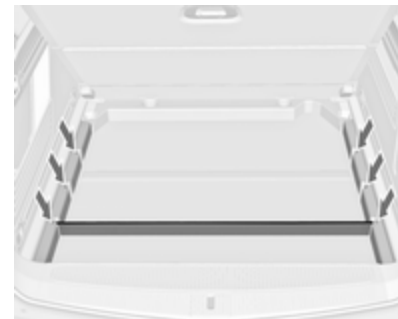
Le recouvrement réglable en hauteur peut supporter une charge ne dépassant pas 100 kg.

## Recouvrement de plancher arrière, Sports tourer



Soulever le recouvrement de plancher arrière en tirant la poignée. Rabattre le recouvrement et le placer derrière les sièges arrière.

Le compartiment de rangement sous le recouvrement du plancher arrière peut être divisé par une barre.

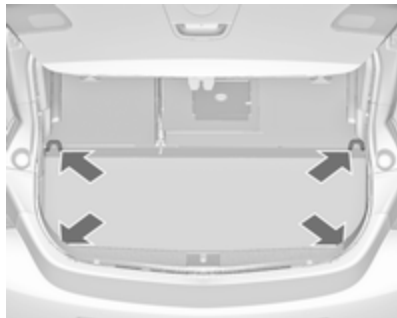


Insérer la barre dans les logements sur les parois latérales.

### Avertissement

Insérer la barre dans le logement le plus en arrière lors du transport d'objets lourds dans le coffre. Sinon, le recouvrement du plancher arrière peut subir des dommages.

## Anneaux d'arrimage



Les anneaux d'arrimage servent à sécuriser les objets pour éviter qu'ils ne glissent, par exemple avec des sangles de serrage ou le filet à bagages.

## Système flexible de compartimentage du coffre

Le FlexOrganizer est un système flexible de compartimentage du coffre.

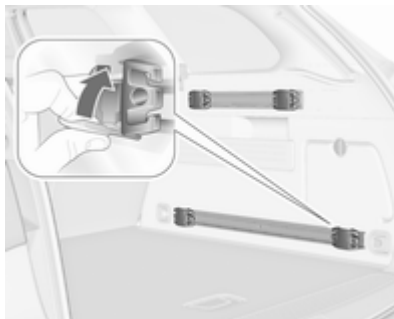
Le système se compose :

- d'adaptateurs ;
- de filets de rangement ;

- de crochets ;
- d'une boîte de service ;
- d'un jeu de sangles.

Les composants se montent dans deux rails des panneaux latéraux à l'aide d'adaptateurs et de crochets.

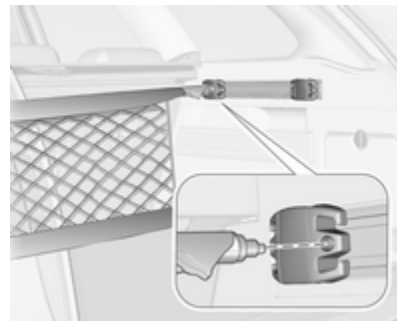
### Pose des adaptateurs dans les rails



Ouvrir la plaque de fixation, placer l'adaptateur dans la rainure supérieure et inférieure du rail et les amener aux endroits voulus. Basculer la plaque de fixation vers le haut pour

bloquer l'adaptateur. Pour la dépose, tourner la plaque de fixation vers le bas et la sortir du rail.

### Filet de compartimentage variable

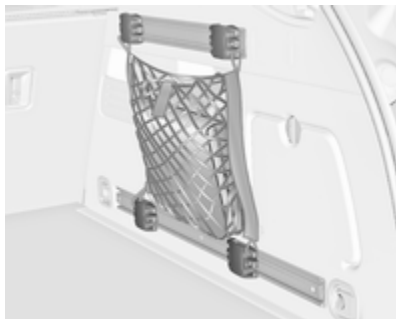


Introduire les adaptateurs dans les rails à la position désirée. Assembler les moitiés des barres de filet.

Pour la pose, comprimer légèrement les barres et les insérer dans les ouvertures respectives des adaptateurs.

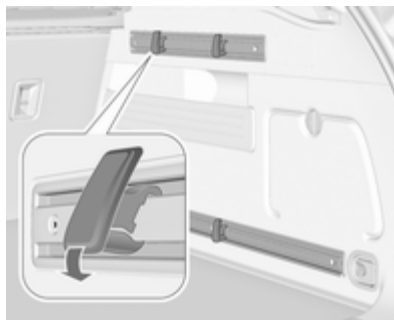
Pour le démontage, comprimer les barres de filet et les enlever des adaptateurs.

### Filet de rangement



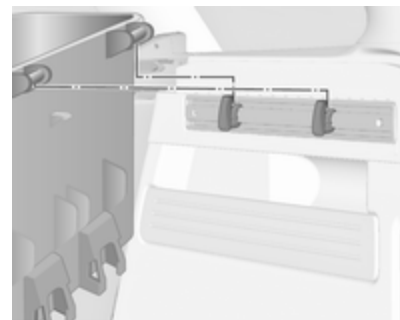
Introduire les adaptateurs dans les rails à la position désirée. Le filet de rangement peut être accroché aux adaptateurs.

### Pose des crochets dans les rails

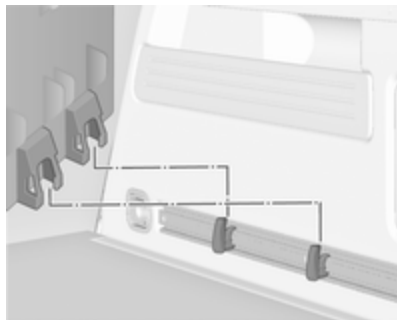


Introduire le crochet à la position désirée d'abord dans la rainure supérieure du rail, puis l'enfoncer dans la rainure inférieure. Pour la dépose, dégager d'abord de la rainure supérieure.

### Boîte de service

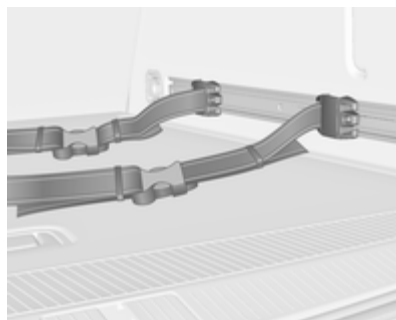


Installer deux crochets dans le rail supérieur. Introduire les consoles supérieures de la boîte dans les crochets depuis le haut.



En variante, installer deux crochets dans le rail inférieur. Enficher les consoles inférieures de la boîte dans les crochets inférieurs, depuis le haut.

### Jeu de sangles



Introduire les adaptateurs du jeu de sangles dans un rail. S'assurer que la sangle n'est pas vrillée.

Le jeu de sangles dispose de deux fermetures.

La sangle peut être serrée.

### Filet de sécurité

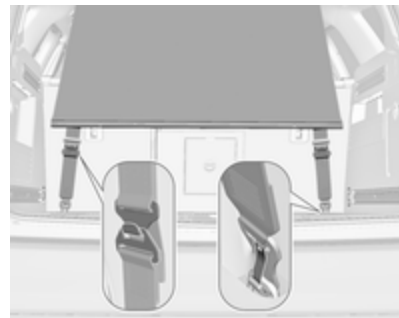
Le filet de sécurité est disponible sur la Sports tourer et peut être posé derrière les sièges arrière ou si les dos-

siers de siège arrière sont pliés et les assises relevées, derrière les sièges avant.

Le transport de personnes est interdit derrière le filet de sécurité.

### Pose

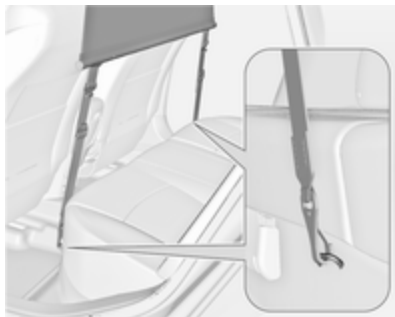
#### Derrière les sièges arrière



Fixer le crochet inférieur avec l'ouverture faisant face vers l'arrière sur l'anneau de gauche et de droite du plancher. Régler la longueur de la sangle

sur le filet de sécurité en fixant le crochet supérieur aux anneaux de la sangle. S'assurer que la sangle est tendue lors de la pose de la tige.

### Derrière les sièges avant

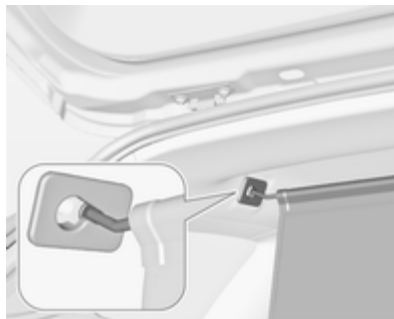


Fixer la sangle aux anneaux sous l'assise de siège arrière.

Replier les dossiers vers l'avant.

Pour obtenir une aire de chargement plane, replier tout d'abord l'assise avant de fixer le filet de sécurité. Déplacer les sièges vers l'avant pour relâcher la tension, si besoin est.

### Pose de la tige



Il y a deux ouvertures de pose sur le cadre de toit : suspendre et engager la tige du filet sur un côté, comprimer la tige et suspendre et engager l'autre côté.

Coffre ↗ 82.

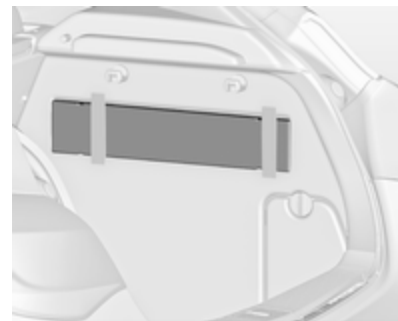
### Dépose

Décrocher les tiges du filet de sécurité des supports du cadre de toit. Détacher les sangles des anneaux. Rouler le filet et le fixer avec une sangle.

Une fois retiré, le filet de sécurité peut être rangé sous le recouvrement de plancher arrière ↗ 89.

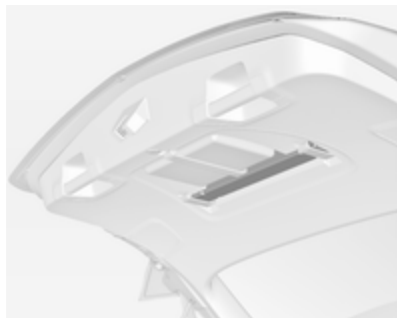
### Triangle de présignalisation

#### Modèle berline 3 portes, berline 5 portes



Ranger le triangle de présignalisation dans l'espace situé derrière la sangle sur le côté droit du coffre.

### Sports tourer



Replier les sangles. Ranger le triangle de présignalisation dans l'espace situé derrière les sangles sur face intérieure du hayon.

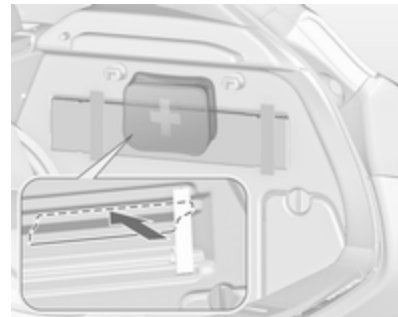
### Tri-corps 4 portes



Ranger le triangle de présignalisation dans le renforcement sur le côté gauche du coffre.

### Trousse de secours

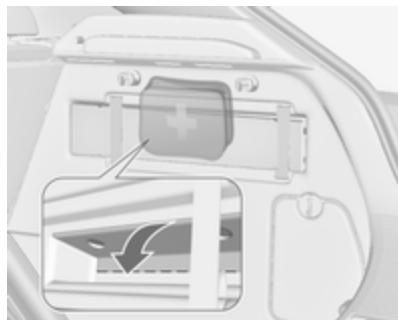
#### Modèle 5 portes



Ranger la trousse de secours dans le compartiment de rangement, derrière le triangle de pré-signalisation.

Avant la première utilisation, pousser le garnissage vers l'extérieur au niveau de la ligne perforée. Replier alors le garnissage vers l'extérieur afin d'avoir accès à l'espace de rangement.

### Modèle 3 portes



Ranger la trousse de secours dans le compartiment de rangement, derrière le triangle de pré-signalisation.

Utiliser les renforcements pour replier le cache.

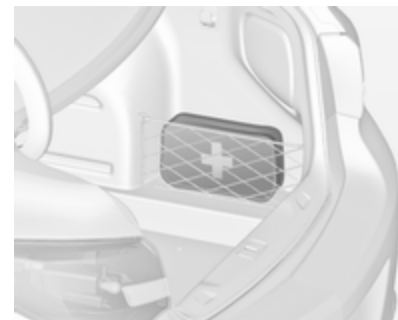
La trousse de secours peut être rangée, en fonction de l'équipement, dans le rangement à l'arrière ↗ 86.

### Sports tourer



Replier la sangle. Ranger la trousse de secours dans l'espace derrière la sangle sur la face intérieure du hayon.

### Tri-corps 4 portes



Ranger la trousse de secours dans l'espace situé derrière le filet sur le côté droit du coffre.

## Galerie de toit

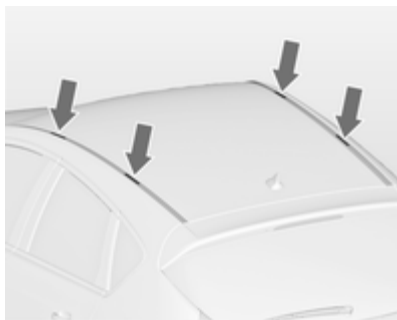
Pour des raisons de sécurité et pour éviter d'endommager le toit, nous vous recommandons d'utiliser le système de galerie de toit homologué pour votre véhicule. Pour de plus amples informations, consulter l'atelier.

Respecter les instructions de montage et ôter la galerie de toit si elle n'est pas utilisée.

### Pose de la galerie de toit

Détacher le cache de chaque point de fixation à l'aide d'une pièce de monnaie.

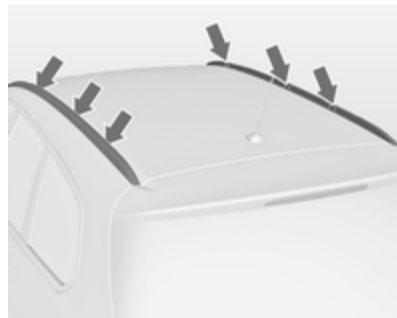
#### Modèle berline 5 portes, tri-corps 4 portes



#### Modèle 3 portes



#### Sports tourer avec rails de toit



Fixer la galerie de toit dans la zone des orifices, comme cela est indiqué par les flèches sur l'illustration.

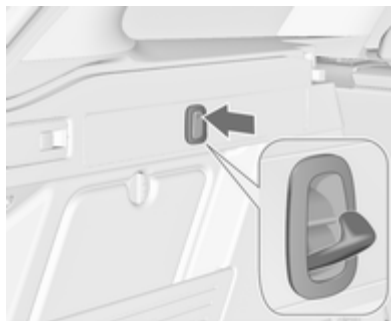


## Informations sur le chargement



- Placer les objets lourds dans le coffre contre les dossiers. S'assurer que les dossiers sont correctement encliquetés. Dans le cas d'objets empilés, placer les plus lourds en bas.
- Attacher les objets avec des sangles de serrage fixées aux anneaux d'arrimage ↷ 92. Attacher le recouvrement réglable en hauteur dans sa position la plus basse (1) ↷ 89.

- Utiliser les quatre crochets sur les parois latérales du coffre pour accrocher les sacs. Charge maximale : 5 kg par crochet.



- Sports tourer : Utiliser les crochets sur les parois latérales du coffre pour accrocher les sacs. Appuyer pour replier le crochet.
- Arrimer les objets dans le coffre pour éviter qu'ils ne glissent.
- En cas de transport d'objets dans le coffre, les dossiers des sièges arrière ne peuvent pas être inclinés vers l'avant.
- Le chargement ne doit pas dépasser le bord supérieur des dossiers.

- Ne placer aucun objet sur le cache-bagages, ni sur le tableau de bord. Ne pas recouvrir le capteur sur le haut du tableau de bord.
- Le chargement ne doit pas gêner l'utilisation des pédales, du frein de stationnement, du levier de vitesses et ne doit pas gêner le conducteur dans ses mouvements. Ne pas laisser des objets non arrimés dans l'habitacle.
- Ne pas conduire avec le coffre ouvert.

### ⚠ Attention

Veiller à ce que le chargement à bord du véhicule soit solidement arrimé. Sans quoi, des objets pourraient se trouver projetés dans l'habitacle, provoquant des blessures ou des dégâts au chargement ou au véhicule.

- La charge utile est la différence entre le poids total autorisé en charge (voir plaquette signalétique ↷ 295) et le poids à vide selon norme CE.

Pour calculer le poids à vide, saisir les données de votre véhicule indiquées dans le tableau des poids au début de ce manuel.

Le poids à vide selon CE inclut le poids du conducteur (68 kg), des bagages (7 kg) et tous les liquides (réservoir rempli à 90 %).

Les équipements et accessoires en option augmentent le poids à vide.

- La charge sur le toit augmente la sensibilité au vent latéral du véhicule et altère la tenue de route du fait de l'élévation du centre de gravité du véhicule. Répartir la charge de manière uniforme et l'arrimer fermement avec des sangles afin qu'elle ne glisse pas. Adapter la pression des pneus et la vitesse du véhicule à l'état de charge. Contrôler régulièrement les fixations et les resserrer.

Ne pas dépasser 120 km/h.

La charge admissible au toit est de 75 kg pour les modèles berline 3 portes/5 portes et tri-corps 4 portes, et de 100 kg pour le modèle Sports Tourer. La masse sur le toit est la

somme des masses de la galerie de toit et de la charge.

## Instruments et commandes

Commandes .....	101
Témoins et cadrans .....	108
Affichages d'information .....	121
Messages du véhicule .....	129
Ordinateur de bord .....	133
Personnalisation du véhicule .....	136

## Commandes

### Réglage du volant



Débloquer le levier, régler le volant puis bloquer le levier et vérifier qu'il est bien verrouillé.

Ne régler le volant que lorsque le véhicule est arrêté et la direction débloquée.

## Commandes au volant




L'Infotainment System, le régulateur de vitesse et un téléphone mobile connecté peuvent être commandés à partir du volant.

D'autres informations figurent dans le Manuel de l'Infotainment System.

Systèmes d'assistance au conducteur ↻ 185.

## Volant chauffé



Activer le chauffage en appuyant sur le bouton . L'activation est signalée par la LED dans le bouton.



Les zones recommandées pour tenir le volant sont chauffées plus rapidement et à une température plus élevée que le reste du volant.

Le chauffage des sièges n'est possible qu'avec le moteur en marche et pendant l'Autostop.

Système Stop/Start  168.

## Avertisseur sonore



Appuyer sur .

## Essuie-glace / lave-glace avant

### Essuie-glace avant



**2** = rapide

**1** = lent

 = intermittent

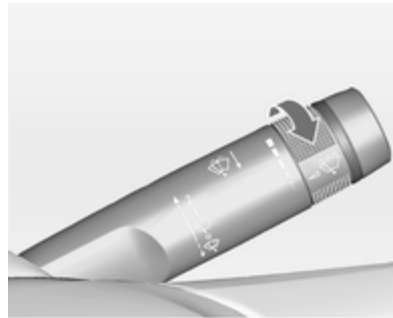
**O** = arrêt


Pour un seul balayage lorsque l'essuie-glace avant est désactivé, abaisser la manette.

Ne pas mettre en marche lorsque les vitres sont gelées.

Ne pas enclencher les essuie-glaces ou les lave-glaces dans les stations de lavage de voiture.

### Intervalle de balayage réglable



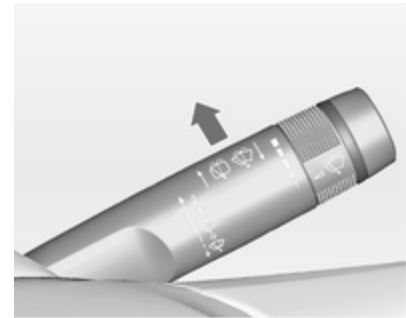
Manette d'essuie-glace en position .


Tourner la molette pour régler l'intervalle de balayage souhaité :

intervalle court = tourner la roue moletée vers le haut

intervalle long = tourner la roue moletée vers le bas

### Balayage automatique avec capteur de pluie



 = Balayage automatique avec capteur de pluie

Le capteur de pluie détecte la quantité d'eau sur le pare-brise et règle automatiquement la vitesse de l'essuie-glace avant.

Si l'intervalle de balayage est supérieur à 20 secondes, les bras d'essuie-glace se déplacent lentement en position de repos.

### Sensibilité réglable du capteur de pluie



Tourner la molette pour régler la sensibilité

- sensibilité faible = tourner la roue molette vers le bas
- sensibilité élevée = tourner la roue molette vers le haut



Le champ du capteur de pluie doit rester propre, c'est-à-dire sans poussière, saletés, ni givre.

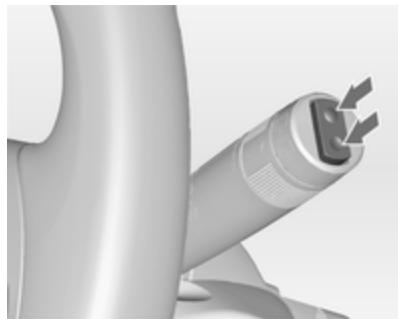
### Lave-glace avant et lave-phares



Tirer la manette. Le produit de lave-glace est pulvérisé sur le pare-brise et l'essuie-glace exécute quelques balayages.

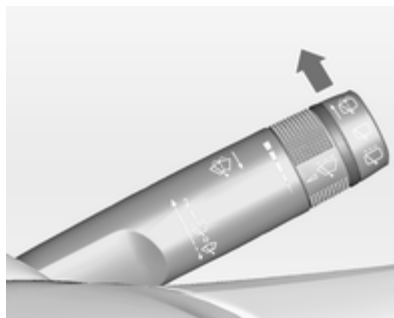
Si les phares sont allumés, du liquide de lave-phares est également pulvérisé sur les phares, pour autant que la manette soit tirée suffisamment longtemps. Après quoi le lave-phare reste inactif pendant 5 cycles de lavage ou jusqu'à ce que le moteur ou les phares aient été éteints, puis rallumés.

## Essuie-glace / lave-glace de lunette arrière



Pousser le commutateur à bascule pour actionner l'essuie-glace de lunette arrière :

position supérieure	= fonctionnement permanent
position inférieure	= fonctionnement intermittent
position centrale	= arrêt



Pousser la manette. Le produit de lave-glace est pulvérisé sur la lunette arrière et l'essuie-glace exécute quelques balayages.

Ne pas mettre en marche lorsque la lunette arrière est gelée.

Ne pas enclencher les essuie-glaces ou les lave-glaces dans les stations de lavage de voiture.

L'essuie-glace de lunette arrière s'enclenche automatiquement si l'essuie-glace avant est en marche et que la marche arrière est engagée.

Cette fonction peut être activée ou désactivée dans le menu **Réglages** de l'affichage d'informations.

Personnalisation du véhicule ↗ 136.

Le lave-glace de lunette arrière est désactivé quand le niveau de liquide est trop bas.

## Température extérieure



20153

Une chute de la température est affichée immédiatement, une hausse de la température est indiquée après un certain délai.



Si la température extérieure chute à 3 °C, un message d'avertissement s'affiche sur le centre d'informations du conducteur doté d'un affichage de niveau supérieur ou d'affichage de niveau supérieur-combi.

### ⚠ Attention

Lorsque l'affichage indique une température de quelques degrés au-dessus de 0 °C, il se peut que la chaussée soit déjà verglacée.

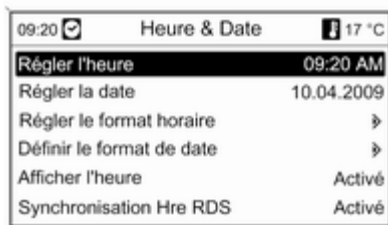
## Horloge

L'heure et la date sont indiquées sur l'affichage d'informations.

### Réglage de la date et de l'heure

Appuyer sur le bouton **CONFIG**. Le menu **Réglages** est affiché.

Sélectionnez **Heure & Date**.



Options de réglage pouvant être sélectionnées :

- **Régler l'heure** : change l'heure indiquée sur l'affichage.
- **Régler la date** : change la date indiquée sur l'affichage.

- **Régler le format horaire** : bascule l'indication des heures entre les formats **12 heures** et **24 heures**.
- **Définir le format de date** : bascule l'indication de la date entre les formats **MM/JJ/AAAA** et **JJ.MM.AAAA**.
- **Afficher l'heure** : active / désactive l'indication de l'heure sur l'affichage.
- **Synchronisation Hre RDS** : le signal RDS de la plupart des émetteurs VHF règle automatiquement l'heure. La synchronisation RDS de l'heure peut prendre quelques minutes. Quelques émetteurs n'envoient pas de signal d'heure correcte. Il est alors conseillé de désactiver la synchronisation automatique de l'heure.

Personnalisation du véhicule ⇨ 136.



## Prises de courant



Une prise de courant 12 Volt est placée dans la console avant.



Une prise de courant supplémentaire de 12 Volt est placée dans la console arrière. Rabattre le couvercle vers le bas.

Sports tourer : Une prise de courant de 12 Volt est située sur la cloison gauche du coffre.

La puissance maximale absorbée ne doit pas dépasser 120 watts.

Quand le contact est coupé, les prises de courant sont désactivées. En outre, elles sont aussi désactivées si la tension de la batterie est trop faible.

Les accessoires électriques branchés doivent répondre à la norme DIN VDE 40 839 en matière de compatibilité électromagnétique.

Ne pas y raccorder d'accessoires fournissant du courant, tels que chargeurs ou batteries.

Ne pas endommager la prise en utilisant des fiches inadaptées.

Système Stop/Start ↻ 168.

## Allume-cigares



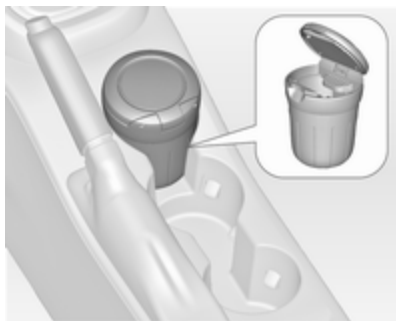
Un allume-cigare est présent dans la console avant.

Appuyer sur l'allume-cigare. Il s'éteint automatiquement lorsque la résistance est incandescente. Retirer l'allume-cigare.

## Cendriers

### Avertissement

Uniquement destiné aux cendres, pas aux déchets combustibles.



Le cendrier amovible peut être placé dans les porte-gobelets.

## Témoins et cadrans

### Combiné d'instruments

Sur certaines versions, les aiguilles du combiné d'instruments montent brièvement à fond lors de la mise du contact.

### Compteur de vitesse



Affiche la vitesse du véhicule.

## Compteur kilométrique



La ligne inférieure indique la distance totale parcourue en km.

### Compteur kilométrique journalier

La ligne supérieure indique la distance parcourue depuis la dernière remise à zéro.

Pour le remettre à zéro, appuyer quelques secondes sur le bouton **SET/CLR** de la manette des clignotants  $\diamond$  121.

Certains modèles sont dotés d'un bouton molette de réinitialisation entre le compteur de vitesse et le centre d'informations du conducteur : pour réinitialiser, maintenir enfoncé le bouton molette pendant quelques secondes avec le contact mis.

Le compteur kilométrique journalier affiche une distance maximale de 2 000 km, puis revient à 0.

## Compte-tours



Affiche le régime du moteur.

Si possible, conduire dans la plage de régime inférieure sur chaque rapport.

## Avertissement

Le régime maximal autorisé est dépassé si l'aiguille atteint la zone d'avertissement rouge. Danger pour le moteur.

## Jauge à carburant



Affiche le niveau de remplissage de carburant ou le niveau de gaz dans le réservoir en fonction du mode de fonctionnement.

Si le niveau est bas dans le réservoir, le témoin ● s'allume. S'il clignote, faire le plein sans tarder.


Durant le fonctionnement au gaz de pétrole liquéfié, le système passe automatiquement en mode de fonctionnement à l'essence quand les réservoirs de gaz sont vides ⇨ 109.




Ne jamais rouler jusqu'à ce que le réservoir soit vide.

En raison du reste de carburant présent dans le réservoir, la quantité ajoutée peut être inférieure à la capacité nominale indiquée pour le réservoir de carburant.

## Bouton de sélection de carburant



Appuyer sur le bouton **LPG** pour passer entre mode essence et mode gaz de pétrole liquéfié. La LED  indique le mode de fonctionnement en cours.

-  arrêté = fonctionnement à l'essence
-  allumé = fonctionnement au gaz de pétrole liquéfié
-  clignote = aucune commutation n'est possible, un type de carburant est vide

Dès que le réservoir de gaz de pétrole liquéfié est vide, le mode essence est sélectionné jusqu'à ce que le contact soit coupé.

Carburant pour utilisation au gaz liquéfié ⇨ 219.

## Jauge de température de liquide de refroidissement du moteur



Affiche la température du liquide de refroidissement.

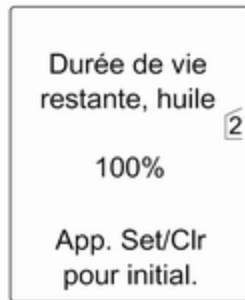
- zone gauche = le moteur n'a pas encore atteint sa température de fonctionnement
- zone centrale = température de fonctionnement normale
- zone droite = température trop élevée

### Avertissement


Si la température de liquide de refroidissement du moteur est trop élevée, arrêter le véhicule, couper le moteur. Danger pour le moteur. Vérifier le niveau de liquide de refroidissement.

### Affichage de service

Le système de durée de vie de l'huile moteur vous indique quand changer de filtre et d'huile moteur. Basé sur les conditions de conduite, l'intervalle de vidange de l'huile moteur et de remplacement de filtre qui sera indiqué peut fortement varier.

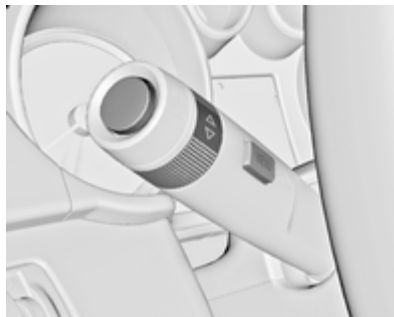


Dans l'affichage de niveau supérieur ou l'affichage de niveau supérieur-combi, la durée de vie restante de l'huile est indiquée dans le **Menu informations véhicule**.

Sur l'affichage de mi-niveau, la durée de vie restante de l'huile moteur est indiquée par le témoin  ; le contact doit donc être mis, mais le moteur doit être à l'arrêt.

Le menu et la fonction peuvent être sélectionnés à l'aide des boutons sur la manette des clignotants.

Pour afficher la durée de vie restante de l'huile moteur :




Appuyer sur le bouton **MENU** pour sélectionner le menu **Menu informations véhicule**

Tourner la molette de réglage pour sélectionner le menu **Durée de vie restante, huile**.

Pour que le système fonctionne correctement, il doit être réinitialisé à chaque vidange de l'huile moteur. Prendre contact avec un atelier.

Appuyer sur le bouton **SET/CLR** pour réinitialiser. Pour ce faire, le contact doit être mis, mais le moteur doit être à l'arrêt.

Quand le système a calculé que la durée de vie de l'huile s'est réduite, **Vidange huile moteur nécessaire** ou un code d'avertissement apparaît dans le centre d'informations du conducteur. Faire changer l'huile moteur et le filtre par un atelier dans un délai d'une semaine ou 500 km (selon l'échéance survenant en premier).

Centre d'informations du conducteur  
 121.

Informations sur le service  292.

## Témoins

Les témoins décrits ne se retrouvent pas sur tous les véhicules. La description s'applique à toutes les versions d'instruments. L'emplacement des témoins peut varier en fonction de l'équipement. Lors de la mise du contact, la plupart des témoins s'allument brièvement pour effectuer un test de fonctionnement.

Signification des couleurs des témoins :

rouge = danger, rappel important

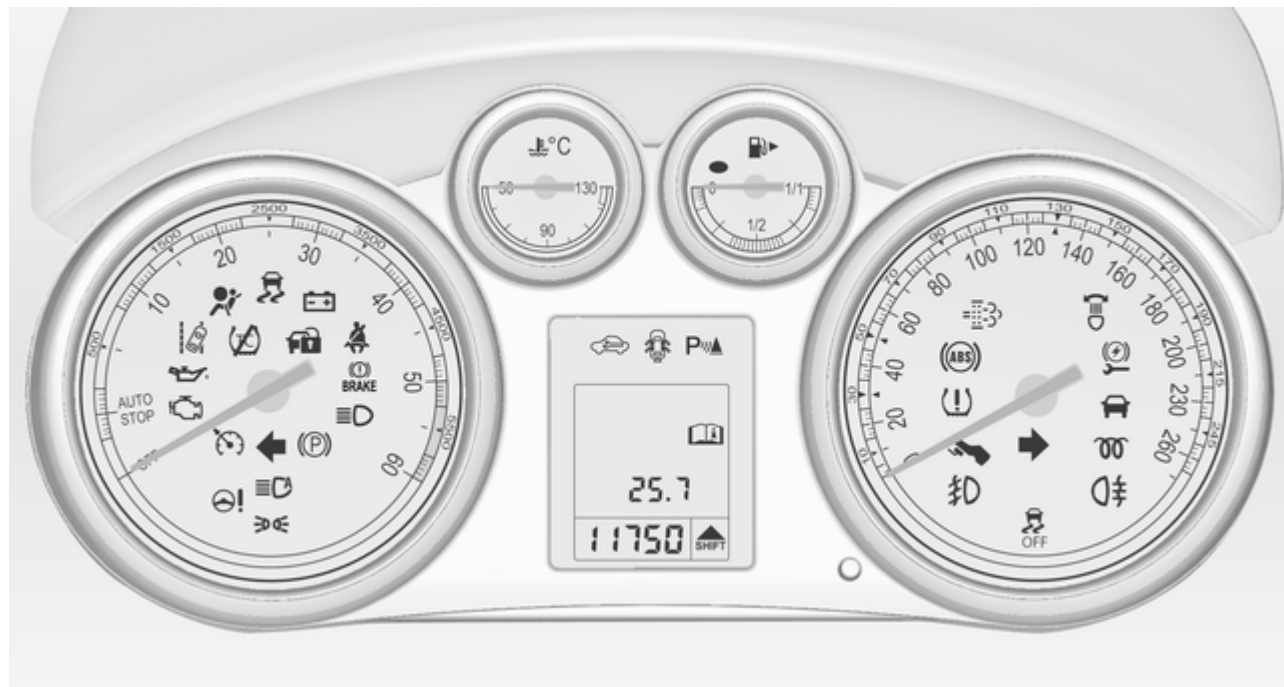
jaune = avertissement, instruction, défaillance

vert = confirmation de mise en marche

bleu = confirmation de mise en marche

blanc = confirmation de mise en marche

## Témoins du combiné d'instruments



## Témoins de la console centrale



### Clignotant

↔ s'allume ou clignote en vert.

### S'allume brièvement

Les feux de stationnement sont allumés.

### Clignotement

Les clignotants ou les feux de détresse sont activés.

Clignotement rapide : défaillance d'une ampoule de clignotant ou d'un fusible associé, défaillance d'une ampoule de clignotant de remorque.

Remplacement des ampoules  
↔ 239, fusibles ↔ 258.

Clignotants ↔ 150.

## Rappel de ceinture de sécurité

### Rappel de ceinture de sécurité des sièges avant

☹ du siège conducteur s'allume ou clignote en rouge.

☹ du siège du passager avant s'allume ou clignote en rouge, quand le siège est occupé.

### Allumé

Après avoir mis le contact, jusqu'à ce que la ceinture soit bouclée.

### Clignotement

Après avoir démarré le moteur, pendant 100 secondes maximum, jusqu'à ce que la ceinture soit bouclée.

## Airbags et rétracteurs de ceinture

☹ s'allume en rouge.

Lors de la mise du contact, le témoin s'allume pendant environ 4 secondes. S'il ne s'allume pas, s'il ne s'éteint pas après 4 secondes ou s'il s'allume en roulant, le système d'airbags présente une défaillance. Prendre contact avec un atelier. Les airbags et les rétracteurs de ceinture peuvent ne pas se déclencher en cas d'accident.

Des rétracteurs de ceinture ou airbags déclenchés sont signalés par le témoin ☹ qui reste allumé.

### ⚠ Attention

Faire immédiatement remédier à la cause de la défaillance par un atelier.

Rétracteurs de ceinture, systèmes d'airbags ↔ 47, ↔ 50.



## Désactivation d'airbag

 s'allume en jaune.

Il s'allume pendant environ 60 secondes après avoir mis le contact. L'airbag de passager avant est activé.

 s'allume en jaune.

L'airbag de passager avant est désactivé ⇨ 52.

### Danger

Risque de blessure mortelle pour un enfant placé dans un système de sécurité pour enfant quand le l'airbag pour passager avant est activé.

Risque de blessure mortelle pour un adulte quand le l'airbag pour passager avant est désactivé.

## Système de charge

 s'allume en rouge.

S'allume lorsque le contact est mis et s'éteint peu après la mise en marche du moteur.

## S'il s'allume lorsque le moteur tourne

S'arrêter, couper le moteur. La batterie ne se charge pas. Le refroidissement du moteur peut être interrompu. L'unité de servofrein peut cesser de fonctionner. Prendre contact avec un atelier.

## Témoin de dysfonctionnement

 s'allume ou clignote en jaune.

S'allume lorsque le contact est mis et s'éteint peu après la mise en marche du moteur.

## S'il s'allume lorsque le moteur tourne

Défaillance dans le système d'épuration des gaz d'échappement. Les valeurs des gaz d'échappement autorisées peuvent être dépassées. Prendre immédiatement contact avec un atelier

## Il clignote lorsque le moteur tourne

Défaillance pouvant endommager le catalyseur. Relâcher l'accélérateur jusqu'à ce que le témoin cesse de clignoter. Prendre immédiatement contact avec un atelier

## Prochain entretien du véhicule

 s'allume en jaune.

En plus, un code ou un message d'avertissement est affiché.


Le véhicule doit subir un entretien.

Prendre contact avec un atelier.

Messages du véhicule ⇨ 129.

## Système de freinage et d'embrayage

### Niveau de liquide de frein et d'embrayage

 s'allume en rouge.

Le niveau de liquide de frein et d'embrayage est trop bas ⇨ 236.

**⚠ Attention**

S'arrêter. Interrompre immédiatement le trajet. Prendre contact avec un atelier.

Il s'allume après avoir mis le contact, lorsque le frein de stationnement manuel est serré ↪ 178.

**Enfoncer la pédale**

👉 s'allume ou clignote en jaune.

La pédale d'embrayage doit être enfoncée pour démarrer le moteur. Système Stop/Start ↪ 168.

**Allumé**

La pédale de frein doit être opérée pour desserrer le frein de stationnement électrique ↪ 178.

**Clignotement**

La pédale d'embrayage doit être opérée pour démarrer le moteur ↪ 167.

**Frein de stationnement électrique**

🔴 s'allume ou clignote en rouge.

**Allumé**

Le frein de stationnement électrique est serré ↪ 178.

**Clignotement**

Le frein de stationnement électrique n'est pas complètement serré ou desserré. Mettre le contact, enfoncer la pédale de frein et essayer de réinitialiser le système en desserrant puis en serrant le frein de stationnement électrique. Si 🔴 continue à clignoter, ne plus rouler et prendre contact avec un atelier.

**Défaillance du frein de stationnement électrique**

🟡 s'allume ou clignote en jaune.

**Allumé**

Le frein de stationnement électrique fonctionne en mode dégradé ↪ 178.

**Clignotement**

Le frein de stationnement électrique est en mode Entretien. Arrêter le véhicule, serrer puis desserrer le frein de stationnement électrique pour le réinitialiser.

**⚠ Attention**

Faire immédiatement remédier à la cause de la défaillance par un atelier.

**Antiblocage de sécurité (ABS)**


🟡 s'allume en jaune.

Il s'allume pendant quelques secondes après avoir mis le contact. Le système est opérationnel dès que le témoin s'éteint.

Si le témoin ne s'éteint pas au bout de quelques secondes ou s'il s'allume en cours de route, l'ABS présente un défaut. Le dispositif de freinage continue à fonctionner mais sans régulation ABS.

Antiblocage de sécurité ↪ 177.

## Passage au rapport supérieur

 s'allume en vert comme témoin ou s'affiche comme un symbole dans le centre d'informations du conducteur avec affichage de niveau supérieur ou l'affichage de niveau supérieur-combi, lorsqu'il est recommandé de passer le rapport supérieur pour économiser du carburant.

Sur certains modèles, l'indication de rapport de vitesses est affichée comme une page complète sur le centre d'informations du conducteur.

Assistant de conduite EcoFlex  
⇨ 133.

## Direction assistée

 s'allume en jaune.

## S'allume en cas de performance réduite de direction assistée


Une performance réduite de la direction assistée est due à la surchauffe du système. Le témoin s'éteint lorsque le système a refroidi.

Système Stop/Start ⇨ 168.

## S'allume en cas de direction assistée désactivée

Dysfonctionnement de la direction assistée. Prendre contact avec un atelier.

## Avertissement de franchissement de ligne

 s'allume en vert ou clignote en jaune.

## S'allume en vert

Le système est sous tension et prêt à fonctionner.

## Clignote en jaune

Le système détecte un changement de file inattendu.

## Aide au stationnement par ultrasons

 s'allume en jaune.

Défaillance dans le système  
ou

Défaillance en raison de capteurs encrassés ou couverts de givre ou de neige

ou

Interférences dues à des sources d'ultrasons externes. Une fois ces sources d'interférences éliminées, le système fonctionne de nouveau correctement.

Faire remédier à la cause du problème par un atelier.

Aide au stationnement à ultrasons  
⇨ 202.

## Electronic Stability Control désactivé

 s'allume en jaune.

Le système est désactivé.

## Electronic Stability Control et Système antipatinage

 s'allume ou clignote en jaune.

### Allumé

Présence d'une défaillance dans le système. Il est possible de poursuivre la route. La stabilité de conduite peut toutefois être dégradée suivant l'état de la chaussée.

Faire remédier à la cause du problème par un atelier.

### Clignotement

Le système est enclenché activement. La puissance du moteur peut être réduite et le véhicule peut être légèrement freiné automatiquement.

Electronic Stability Control ↻ 180,  
Système antipatinage ↻ 180.

### Système antipatinage désactivé

↻ s'allume en jaune.

Le système est désactivé.

### Préchauffage

↻ s'allume en jaune.

Le préchauffage est activé. Il s'enclenche uniquement lorsque la température extérieure est basse.

### Filtre à particules (pour diesel)

↻ s'allume ou clignote en jaune.

Le filtre à particules doit être nettoyé.

Continuer à conduire jusqu'à ce que ↻ s'éteigne. Si possible, ne pas laisser le régime moteur descendre sous la barre des 2000 tr/min.

### Allumé

Le filtre à particules est rempli. Lancer le processus de nettoyage dès que possible.

### Clignotement

Le niveau maximum de remplissage du filtre a été atteint. Lancer immédiatement le processus de nettoyage pour éviter d'endommager le moteur.

Filtre à particules (pour diesel)  
↻ 171, système Stop-Start ↻ 168.

### Système de surveillance de la pression des pneus

↻ s'allume ou clignote en jaune.

### Allumé

Perte de pression des pneus. S'arrêter immédiatement et vérifier la pression de gonflage.

### Clignotement

Défaillance dans le système ou montage d'une roue sans capteur de pression (par exemple roue de secours). Après 60 - 90 secondes, le témoin s'allume en continu. Prendre contact avec un atelier.

### Pression d'huile moteur

↻ s'allume en rouge.

S'allume lorsque le contact est mis et s'éteint peu après la mise en marche du moteur.

## S'il s'allume lorsque le moteur tourne

### Avertissement

La lubrification du moteur peut être interrompue. Cela peut entraîner des dégâts au moteur et/ou un blocage des roues motrices.

1. Appuyer sur l'embrayage.
2. Mettre la boîte au point mort, placer le levier sélecteur sur **N**.
3. Quitter le trafic le plus rapidement possible sans gêner les autres véhicules.
4. Couper le contact.

### ⚠ Attention

Quand le moteur est arrêté, il faut exercer des efforts plus importants pour freiner et manœuvrer le volant. Au cours d'un Autostop, le servofrein reste opérationnel.

Ne pas ôter la clé tant que le véhicule n'est pas à l'arrêt, afin d'éviter tout enclenchement inopiné de l'antivol de direction.

Vérifier le niveau d'huile avant de prendre contact avec un atelier  
 ⇨ 233.

## Niveau bas de carburant

● s'allume ou clignote en jaune.

### Allumé

Le niveau de carburant dans le réservoir est trop bas.

### Clignotement

Réserve de carburant épuisée. Faire le plein immédiatement. Ne jamais rouler jusqu'à ce que le réservoir soit vide.

Catalyseur ⇨ 172.

Purge d'air du circuit de gazole (diesel) ⇨ 238.

## Blocage de démarrage

🚗 clignote en jaune.

Défaillance dans le système du blocage de démarrage. Le moteur ne peut pas être démarré.

## Puissance réduite du moteur

🚗 s'allume en jaune.

La puissance du moteur est limitée. Prendre contact avec un atelier.

## Éclairage extérieur

🚗 s'allume en vert.

Les feux extérieurs sont allumés  
 ⇨ 142.

## Feux de route

🚗 s'allume en bleu.

S'allume lorsque les feux de route sont allumés ou pendant un appel de phares ⇨ 144 ou lorsque les feux de

route sont allumés par les feux de route automatiques de l'éclairage directionnel adaptatif ↗ 146.

## Feux de route automatiques

☰ s'allume en vert.

Les feux de route automatiques doivent être activés, voir Éclairage directionnel adaptatif ↗ 146.

## Éclairage directionnel adaptatif

☸ s'allume ou clignote en jaune.

## Allumé

Défaillance dans le système.

Prendre contact avec un atelier.

## Clignotement

Le système a basculé en mode « feux de croisement symétriques ».

Le clignotement du témoin ☸ pendant environ 4 secondes après la mise du contact rappelle que le système a été activé ↗ 145.

Allumage automatique des feux de croisement ↗ 143.

## Antibrouillard

☼ s'allume en vert.

Les phares antibrouillard sont allumés ↗ 150.

## Feu antibrouillard arrière

☼ s'allume en jaune.

Le feu antibrouillard arrière est allumé ↗ 151.

## Faible niveau de produit de lave-glace

☼ s'allume en jaune.

Le niveau de produit de lave-glace est faible.

Produit de lave-glace ↗ 235.

## Régulateur de vitesse

☸ s'allume en blanc ou en vert.

## S'allume en blanc

Le système est sous tension.

## S'allume en vert

Le régulateur de vitesse est activé.

Régulateur de vitesse ↗ 185.

## Régulateur de vitesse adaptatif

☸ s'allume en blanc ou vert.

## S'allume en blanc

Le système est sous tension.

## S'allume en vert

Le régulateur de vitesse adaptatif est actif.

Régulateur de vitesse adaptatif ↗ 188.

## Véhicule détecté à l'avant

☼ s'allume en vert.

Un véhicule est détecté en avant dans la même file.

Régulateur de vitesse adaptatif

↳ 188, Alerte de collision avant

↳ 196.

## Porte ouverte

☘ s'allume en rouge.

Une des portes ou le hayon est ouvert.

## Affichages d'information

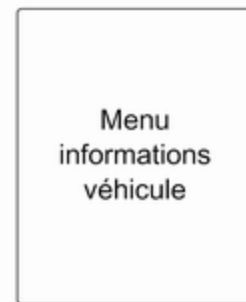
### Centre d'informations du conducteur

Le centre d'informations du conducteur (DIC) se trouve dans le combiné d'instruments entre le compteur de vitesse et le compte-tours. Il est disponible en affichage de mi-niveau ou en affichage de niveau supérieur ou affichage de niveau supérieur-combi.



L'affichage de mi-niveau indique :

- compteur kilométrique général
- compteur kilométrique journalier
- certains témoins
- informations du véhicule
- informations sur le trajet/carburant
- messages du véhicule, affichés sous forme de codes chiffrés  
↳ 129.



Sur l'affichage de niveau supérieur, les principaux menus suivants peuvent être sélectionnés en enfonçant le bouton **MENU** :

- Menu informations véhicule
- Menu informations trajet/carbur.
- Menu Performances



Sur l'affichage de niveau supérieur-combi, les pages de menu peuvent être choisies en appuyant sur le bouton **MENU**; les symboles de menu sont indiqués sur la ligne supérieure de l'affichage :

- Menu informations véhicule
- /:\ \ Menu informations trajet/carbur.

- **ECO Menu d'aide à la conduite EcoFlex**
- **Menu Performances**

Certaines des fonctions affichées diffèrent selon que le véhicule roule ou est à l'arrêt et certaines fonctions ne sont actives que si le véhicule roule. Personnalisation du véhicule ⇨ 136. Réglages mémorisés ⇨ 24.

### Sélection des menus et des fonctions

Les menus et les fonctions peuvent être sélectionnés via les boutons sur la manette des clignotants.



Appuyer sur le bouton **MENU** pour passer d'un menu à l'autre ou pour revenir au niveau de menu directement supérieur à partir d'un sous-menu.




Tourner la molette pour mettre une option de menu en surbrillance ou pour régler une valeur numérique.





Appuyer sur le bouton **SET/CLR** pour sélectionner une fonction ou confirmer un message.

### Menu informations véhicule

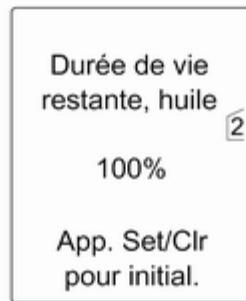
Appuyer sur le bouton **MENU** pour choisir **Menu informations véhicule** ou sur l'affichage de niveau supérieur-combi, sélectionner .

Tourner la molette pour sélectionner un sous-menu. Appuyer sur le bouton **SET/CLR** pour confirmer.

Suivre les instructions données dans les sous-menus.

Les sous-menus possibles peuvent être, en fonction du modèle :

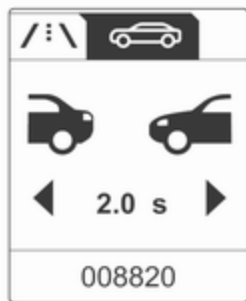
- **Unité** : les unités d'affichage peuvent être changées
- **Pression de gonflage** : vérifie la pression de gonflage de toutes les roues lorsque le véhicule roule  
↪ 268



- **Durée de vie d'huile restante** : indique l'intervalle de vidange et de remplacement du filtre ↪ 110



- **Avertissement d'excès de vitesse** : si une vitesse prédéterminée est dépassée, un signal sonore retentira
- **Assistant pour les panneaux de signalisation** : affiche les panneaux de signalisation pour la section d'itinéraire actuelle ↪ 213
- **Indication de distance vers l'avant** : affiche la distance à un véhicule se déplaçant en avant ↪ 199



La sélection et l'indication peuvent être différentes selon le type d'affichage (mi-niveau, niveau supérieur et niveau supérieur-combi).

### Menu informations trajet/carbur.

Appuyer sur le bouton **MENU** pour choisir **Menu informations trajet/carbur.** ou sélectionner /: \ sur l'affichage de niveau supérieur-combi.

Tourner la molette pour sélectionner un sous-menu. Appuyer sur le bouton **SET/CLR** pour confirmer.



- Compteur kilométrique journalier 1
- Compteur kilométrique journalier 2
- Vitesse numérique

Le compteur kilométrique journalier 2 et la vitesse numérique sont uniquement disponibles sur les véhicules dotés d'un affichage de niveau supérieur ou d'affichage de niveau supérieur-combi.

Réinitialiser le compteur kilométrique journalier en appuyant sur le bouton **SET/CLR** de la manette de clignotant pendant quelques secondes ou en appuyant sur le bouton molette de réinitialisation entre le compteur kilomé-

trique journalier et le centre d'informations du conducteur, avec le contact mis.

Plusieurs sous-menus sont disponibles sur les véhicules dotés d'un ordinateur de bord.

La sélection et l'indication peuvent être différentes selon le type d'affichage (mi-niveau, niveau supérieur et niveau supérieur-combi).

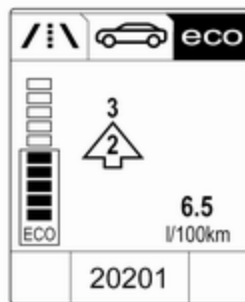
Menu d'informations sur le trajet et le carburant, ordinateur de bord ↻ 133.

### Menu d'informations ECO

Appuyer sur le bouton **MENU** pour choisir **ECO** sur la ligne supérieure de l'affichage de niveau supérieur-combi.

Tourner la molette pour sélectionner un sous-menu. Appuyer sur le bouton **SET/CLR** pour confirmer.

Les sous-menus sont :



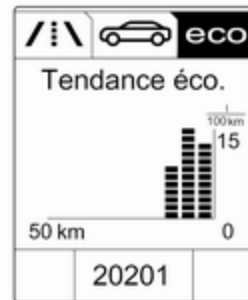
- **Indication de rapport de vitesses :**  
Le rapport de vitesse actuel est indiqué à l'intérieur d'une flèche. Le monogramme au-dessus recommande le passage au rapport supérieur pour des raisons d'économies de carburant.

**Affichage d'index Eco :** La consommation actuelle de carburant est indiquée sur un affichage à segments. Pour une conduite économique, adapter les caractéristiques de conduite afin de garder les segments remplis dans la zone Eco. Plus de segments sont remplis et

plus la consommation de carburant est élevée. La valeur de la consommation est également indiquée.

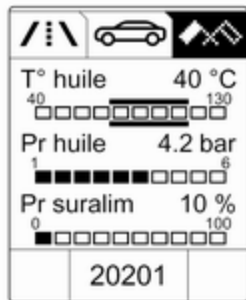


- **Princ. consos :** la liste des consommateurs de confort les plus importants actuellement activés est affichée par ordre décroissant. Le potentiel d'économie de carburant est affiché. Un consommateur arrêté disparaît de la liste et la valeur de la consommation sera mise à jour.



- **Tendance éco. :** affiche le changement de la consommation moyenne sur une distance de 50 km. Les segments remplis affichent la consommation par étapes de 5 km et affichent également l'effet de la topographie ou le comportement de conduite sur la consommation de carburant.

## Menu Performances



Appuyer sur le bouton **MENU** pour choisir **Menu Performances** ou sélectionner sur l'affichage de niveau supérieur-combi.

Tourner la molette pour sélectionner un sous-menu. Appuyer sur le bouton **SET/CLR** pour confirmer.

Les sous-menus sont :

- **T° huile** : affichage de la température d'huile.
- **Pr huile** : affichage de la pression d'huile.

- **Pr suralim** : affichage de la pression de suralimentation.
- **Minuteur tour** : affichage de temps intermédiaires, de vitesse maximale, de vitesse moyenne et de temps moyen. Suivre les instructions données dans le sous-menu.
- **Temp liq refroid** : affichage de la température du liquide de refroidissement.
- **Volt. batterie** : affichage de la tension de batterie.
- **Accélération** : affichage de l'accélération actuelle dans toutes les directions.

## Affichage d'informations graphique, affichage d'informations couleurs

Selon la configuration du véhicule, celui-ci est doté d'un affichage d'informations graphique ou d'un affichage d'informations en couleur qui est situé dans le tableau de bord, au-dessus de l'Infotainment System.

## Affichage graphique des informations



Selon l'Infotainment System, l'affichage d'informations graphique est disponible en deux versions.



20153

L'affichage d'informations graphique indique :

- l'heure ↗ 106
- la température extérieure ↗ 105
- la date ↗ 106
- Infotainment System, voir la description dans le manuel de l'Infotainment System
- les réglages de personnalisation du véhicule ↗ 136

### Affichage d'informations en couleur



L'affichage d'informations en couleur indique en couleurs :

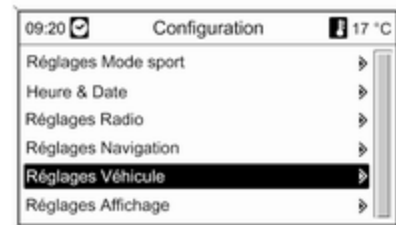
- l'heure ↗ 106
- la température extérieure ↗ 105
- la date ↗ 106
- Infotainment System, voir la description dans le manuel de l'Infotainment System
- navigation, voir la description dans le manuel de l'infotainment system
- les réglages du système

- les messages du véhicule ↗ 129
- les réglages de personnalisation du véhicule ↗ 136

Les informations affichées et la manière dont elles sont affichées dépendent de l'équipement du véhicule et des réglages.

### Sélection des menus et des réglages

Les menus et réglages sont accessibles via l'affichage.



Les sélections sont effectuées via :

- les menus
- les boutons de fonction et le bouton rotatif multifonction de l'Infotainment System

### Sélection avec l'Infotainment System



Sélectionner une fonction via les boutons de l'Infotainment System. Le menu de la fonction sélectionnée est affiché.

Le bouton rotatif multifonction est utilisé pour sélectionner un élément et pour confirmer.

### Bouton multifonction

Le bouton multifonction est l'élément de commande central des menus :

#### Tourner

- Pour marquer une option de menu ;
- Pour régler une valeur numérique ou pour afficher une option de menu.

#### Enfoncer (la bague extérieure)

- Pour sélectionner ou activer l'option marquée
- Pour confirmer une valeur réglée
- Pour activer/ désactiver le fonctionnement d'un système

#### Bouton **BACK**

Appuyer sur le bouton pour :

- quitter un menu sans modifier les réglages
- revenir à un niveau de menu supérieur à partir d'un sous-menu
- supprimer le dernier caractère dans une série de caractères

Enfoncer et maintenir le bouton pendant quelques secondes pour effacer l'ensemble de la saisie.

Personnalisation du véhicule ↗ 136.

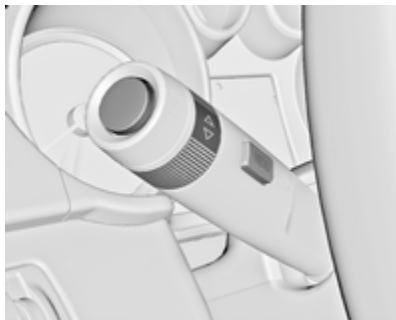
Réglages mémorisés ↗ 24.

## Contrôleur pour smartphone

Le contrôleur smartphone permet à un téléphone intelligent (smartphone) d'accéder aux données du véhicule via une connexion Bluetooth ou WLAN. Ces données peuvent être affichées et analysées sur le smartphone.

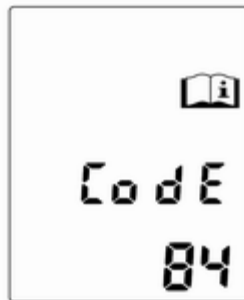
## Messages du véhicule

Les messages sont principalement affichés dans le centre d'informations du conducteur (DIC). Dans certains cas, ils s'accompagnent d'un signal sonore d'avertissement.



Enfoncer le bouton **SET/CLR**, le bouton **MENU** ou tourner la molette de réglage pour confirmer un message.

### Messages du véhicule sur un affichage de mi-niveau



Les messages du véhicule sont affichés sous forme de codes chiffrés.

#### N° Message du véhicule

- 2 Aucune télécommande radio détectée, enfoncer la pédale d'embrayage pour redémarrer
- 3 Niveau de liquide de refroidissement trop bas
- 4 Climatisation arrêtée
- 5 Volant bloqué

#### N° Message du véhicule

- 6 Enfoncer la pédale de frein pour desserrer le frein de stationnement électrique
- 7 Tourner le volant, couper le contact puis le remettre
- 9 Tourner le volant, redémarrer le moteur
- 12 Véhicule surchargé
- 13 Surchauffe du compresseur
- 15 Défaillance du troisième feu stop
- 16 Défaillance du feu stop
- 17 Dysfonctionnement de réglage des phares
- 18 Défaillance du feu de croisement gauche
- 19 Défaillance du feu antibrouillard arrière
- 20 Défaillance du feu de croisement droit

N°	Message du véhicule
21	Défaillance du feu de position gauche
22	Défaillance du feu de position droit
23	Défaillance du feu de recul
24	Défaillance de l'éclairage de plaque
25	Défaillance du clignotant avant gauche
26	Défaillance du clignotant arrière gauche
27	Défaillance du clignotant avant droit
28	Défaillance du clignotant arrière droit
29	Vérifier les feux stop de la remorque
30	Vérifier le feu de recul de la remorque

N°	Message du véhicule
31	Vérifier le clignotant gauche de la remorque
32	Vérifier le clignotant droit de la remorque
33	Vérifier le feu antibrouillard arrière de la remorque
34	Vérifier les feux arrière de la remorque
35	Remplacer la pile de la télécommande radio
48	Nettoyer le détecteur de zone d'angle mort
49	Avertissement de franchissement de ligne non disponible
53	Serrer le bouchon de carburant
54	Eau dans le filtre à gazole (diesel)
55	Le filtre à particules est plein ↻ 171

N°	Message du véhicule
56	Déséquilibre des pressions de gonflage sur l'essieu avant
57	Déséquilibre des pressions de gonflage sur l'essieu arrière
58	Pneus sans capteur TPMS détectés
59	Ouvrir, puis fermer la vitre côté conducteur
60	Ouvrir, puis fermer la vitre côté passager
61	Ouvrir, puis fermer la vitre côté arrière gauche
62	Ouvrir, puis fermer la vitre côté arrière droite
65	Tentative de vol
66	Maintenance de l'alarme antivol
67	Maintenance du blocage de direction
68	Maintenance de la direction assistée



**N° Message du véhicule**

- 69 Maintenance de la suspension
- 70 Maintenance du système de contrôle d'assiette
- 71 Maintenance de l'essieu arrière
- 74 Maintenance de l'AFL
- 75 Maintenance de la climatisation
- 76 Maintenance du détecteur de zone d'angle mort
- 77 Maintenance du système d'avertissement de franchissement de ligne
- 79 Appoint d'huile moteur
- 81 Entretien de la boîte de vitesses
- 82 Changer prochainement l'huile moteur
- 83 Maintenance du régulateur de vitesse adaptatif
- 84 La puissance du moteur est réduite

**N° Message du véhicule**

- 94 Passer à la position de stationnement avant de quitter le véhicule
- 95 Entretien d'airbag
- 128 Capot ouvert
- 134 Défaillance de l'aide au stationnement, nettoyer le pare-chocs
- 136 Entretien de l'aide au stationnement
- 145 Vérifier le niveau bas de liquide de lave-glace
- 174 Batterie faible
- 258 Aide au stationnement désactivé

**Messages de véhicule sur l'affichage de niveau supérieur ou l'affichage de niveau supérieur-combi**

Les messages du véhicule sont affichés sous forme de textes. Suivre les instructions données dans les messages.

Le système affiche des messages relatifs aux domaines suivants :

- Certains niveaux de fluide
- Alarme antivol
- Freins
- Systèmes d'entraînement

- Systèmes de conduite
- Régulateur de vitesse
- Systèmes de détection d'obstacles
- Éclairage, remplacement d'ampoules
- Essuie-glace / lave-glace
- Portes, vitres
- Télécommande radio
- Ceintures de sécurité
- Systèmes d'airbags
- Moteur et boîte de vitesses
- Pression des pneus
- Filtre à particules pour diesel
- Batterie

### **Messages du véhicule sur l'affichage d'informations en couleur**

Certains messages importants apparaissent en plus sur l'affichage d'informations en couleur. Appuyer sur le bouton multifonction pour confirmer un message. Certains messages n'apparaissent que pendant quelques secondes.

## **Signaux sonores**

### **Lors du démarrage du moteur ou en roulant**

Un seul signal sonore se fera entendre à la fois.

Le signal sonore indiquant des ceintures de sécurité déboutées aura la priorité sur tout autre signal sonore.

- En cas de ceinture de sécurité non bouclée ;
- Si une porte ou le hayon n'est pas correctement fermé lors du démarrage ;
- Si une vitesse donnée est dépassée alors que le frein de stationnement est serré ;
- Si une vitesse programmée est dépassée ;
- Si un code ou un message d'avertissement apparaît sur le centre d'informations du conducteur ;
- Si l'aide au stationnement détecte un objet ;
- Si un changement de file inattendu se produit ;

- Si la marche arrière est engagée et le support arrière est déployé ;
- Si le filtre à particules pour diesel a atteint son niveau de remplissage maximal.

### **Quand le véhicule est à l'arrêt et/ou que la porte du conducteur est ouverte**

- Quand la clé de contact est dans la serrure de contact.
- Avec l'éclairage extérieur allumé.

### **Pendant un Autostop**

- Lorsque la porte du conducteur est ouverte.

## **Tension de pile**

Lorsque la tension de la batterie est basse, un message d'avertissement ou le code d'avertissement 174 s'affiche sur le centre d'informations du conducteur.

1. Arrêter immédiatement les consommateurs électriques qui ne sont pas nécessaires à la sécurité lors de la conduite du véhicule,

tels que le chauffage de siège, le chauffage de lunette, ou tout autre consommateur électrique.

2. Charger la batterie en conduisant continuellement pendant un certain temps ou en utilisant un chargeur de batterie.

Le message d'avertissement ou le code d'avertissement s'effaceront une fois que le moteur a été démarré deux fois consécutivement sans chute de tension.

Si la batterie ne peut pas être rechargée, faire remédier à la cause du problème par un atelier.

## Ordinateur de bord

Les menus et les fonctions peuvent être sélectionnés via les boutons sur la manette des clignotants ↗ 121.



Appuyer sur le bouton **MENU** pour choisir **Menu informations trajet/carbur.** ou sélectionner /: \ sur l'affichage de niveau supérieur-combi.



### Menu informations trajet/carbur. sur l'affichage de niveau supérieur

Tourner la molette pour sélectionner un des sous-menus suivants:



- Compteur kilométrique journalier 1
- Compteur kilométrique journalier 2
- Autonomie
- Consommation moyenne
- Consommation instantanée
- Vitesse moyenne
- Vitesse numérique
- Assistant de détection des panneaux routiers
- Guidage

### Menu informations trajet/carbur. sur l'affichage de niveau supérieur-combi

Tourner la molette pour sélectionner les sous-menus suivants :



- Compteur kilométrique journalier 1
- Consommation moyenne 1
- Vitesse moyenne 1



- Compteur kilométrique journalier 2
- Consommation moyenne 2
- Vitesse moyenne 2

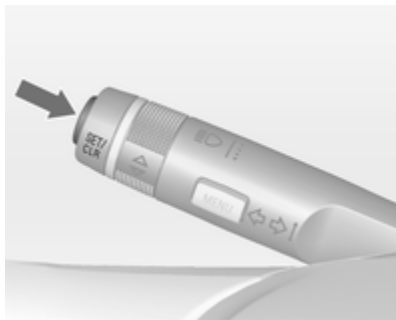


- Vitesse numérique
- Autonomie
- Consommation instantanée
- Guidage

### Ordinateur de bord 1 et 2

Pour chacun des deux ordinateurs de bord, les informations telles que le compteur kilométrique, la consommation moyenne et la vitesse moyenne en appuyant sur le bouton SET/CLR peuvent être réinitialisés

séparément, ce qui permet d'afficher les informations de parcours de différents conducteurs.



### Compteur kilométrique journalier

Le compteur kilométrique journalier affiche la distance enregistrée depuis la dernière réinitialisation.

Le compteur kilométrique journalier affiche une distance maximale de 2 000 km, puis revient à 0.

Pour réinitialiser, appuyer sur le bouton **SET/CLR** pendant quelques secondes.

### Autonomie

L'autonomie est calculée à partir du contenu du réservoir et de la consommation actuelle. L'affichage donne des valeurs moyennes.

Après avoir rajouté du carburant, l'autonomie est automatiquement mise à jour après un bref instant.

Si le niveau de carburant dans le réservoir est bas, un message s'affiche sur l'affiche de niveau supérieur ou l'affichage de niveau supérieur-combi, si le véhicule en est doté.

Lorsqu'il est nécessaire de faire le plein immédiatement, un code d'avertissement ou un message d'avertissement s'affiche sur les véhicules dotés d'un affichage de niveau supérieur ou d'un affichage de mi-niveau ou l'affichage de niveau supérieur-combi.

En plus, le témoin ● s'allume ou clignote dans la jauge ↻ 119.

### Consommation moyenne

Affichage de la consommation moyenne. La mesure peut être réinitialisée à tout moment et démarrée avec une valeur par défaut.

Pour réinitialiser, appuyer sur le bouton **SET/CLR** pendant quelques secondes.

### Consommation instantanée

Affichage de la consommation instantanée.

### Vitesse moyenne

Affichage de la vitesse moyenne. La mesure peut être redémarrée à tout moment.

Pour réinitialiser, appuyer sur le bouton **SET/CLR** pendant quelques secondes.

### Vitesse numérique

Affichage numérique de la vitesse instantanée.

### Assistant de détection des panneaux routiers

Indique les panneaux routiers détectés sur le tronçon de route actuel  
↪ 213.

### Guidage

Outre les informations de navigation affichées sur l'affichage d'informations en couleur, un guidage est également affiché sur le centre d'informations du conducteur.

## Personnalisation du véhicule

Le comportement du véhicule peut être personnalisé en modifiant les réglages dans l'affichage d'informations.

Certains réglages spécifiques à différents conducteurs peuvent être mémorisés individuellement dans chacune des clés du véhicule. Réglages mémorisés ↪ 24.

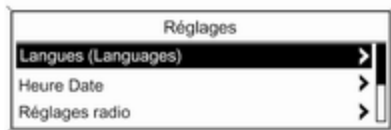
Selon l'équipement du véhicule et la législation spécifique de certains pays, certaines des fonctions décrites peuvent ne pas être disponibles.

Certaines fonctions sont uniquement affichées ou activées quand le moteur tourne.

### Réglages personnels dans l'affichage d'informations graphique



Appuyer sur le bouton **CONFIG**. Le menu **Réglages** est affiché.



Les réglages suivants peuvent être sélectionnés en tournant et en enfonçant le bouton multifonction :

- **Réglages mode sport**
- **Langues (Languages)**
- **Heure Date**
- **Réglages radio**
- **Réglages téléphone**
- **Réglages véhicule**

Dans les sous-menus correspondants, il est possible de changer les réglages suivants :

### Réglages mode sport

Le conducteur peut sélectionner les fonctions qui seront activées en mode Sport ↷ 182.

- **Suspension sportive** : la suspension devient plus dure.
- **Performance motopropulseur sport** : les réponses à la pédale d'accélérateur et aux changements de vitesse sont plus rapides.
- **Direction sportive** : l'assistance de la direction est réduite.
- **Rétroéclairage instr. mode sport** : changement de la couleur d'éclairage des instruments.

### Langues (Languages)

Sélection de la langue souhaitée.

### Heure Date

Voir Horloge ↷ 106.

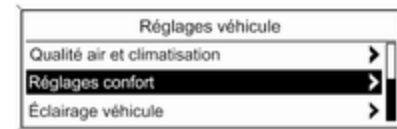
### Réglages radio

Voir la description de l'Infotainment System dans le manuel de l'Infotainment System.

### Réglages téléphone

Voir la description de l'Infotainment System dans le manuel de l'Infotainment System.

### Réglages véhicule



#### ■ **Qualité air et climatisation**

**Vitesse auto. ventilateur** : modifie la régulation de la soufflerie. Le réglage modifié deviendra effectif après avoir coupé, puis remis le contact.

**Mode climatisation** : active ou désactive le refroidissement chaque fois que le contact est mis ou utilise le dernier réglage choisi.

**Désembuage arrière auto.** : active automatiquement la lunette arrière chauffée.



20340

#### ■ Réglages confort

**Vol. avertissem sonore** : change le volume des signaux sonores.

**Personnalis. par conducteur** : active ou désactive la fonction de personnalisation.

**Essuie-glace arr. mar arrière** : active ou désactive la mise en marche automatique de l'essuie-glace arrière quand la marche arrière est engagée.

#### ■ Aide stationnement/détection colli.

**Aide au stationnement** : active ou désactive l'aide au stationnement par ultrasons.

**Préparation collision** : change ou active/désactive les paramètres du régulateur de vitesse adaptatif, de l'alerte de collision avant et le système de freinage en cas de collision imminente.

**Alerte angle mort de côté** : change les réglages pour le système d'alerte d'angle mort latéral.

#### ■ Éclairage véhicule

**Éclair. après sortie véhicule** : active ou désactive l'éclairage pour quitter le véhicule et modifie sa durée.

**Éclair. phares en déverrouill.** : active ou désactive l'éclairage d'accueil au véhicule.

#### ■ Réglages verrouillages élec. portes

**Verrouillage auto portes** : active ou désactive la fonction de déverrouillage automatique des portes après l'arrêt du moteur. active ou désactive la fonction de verrouillage automatique des portes après le démarrage du véhicule.

**Antiverr. avec porte ouverte** : active ou désactive la fonction de verrouillage automatique quand l'une des portes est ouverte.

**Verrouillage portes tempo.** : active ou désactive la fonction de verrouillage temporisé des portes.

#### ■ Télévrr/télédeverr télédémarrage

**Retour info télédéverrouill.** : active ou désactive la confirmation du verrouillage par les feux de détresse pendant le déverrouillage.

**Télédéverrouillage portes** : modifie la configuration du déverrouillage de la porte conducteur uniquement ou de tout le véhicule.

**Reverrouillage auto. portes** : active ou désactive la fonction de déverrouillage automatique après déverrouillage sans ouverture du véhicule.

#### ■ Restaurer réglages par défaut

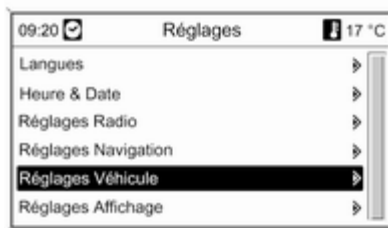
**Restaurer réglages par défaut** : ré-initialisation de tous les réglages aux réglages par défaut.



## Réglages personnels dans l'affichage d'informations couleurs



Appuyer sur le bouton **CONFIG**. Le menu **Réglages** est affiché.



Les réglages suivants peuvent être sélectionnés en tournant et en enfonçant le bouton multifonction :

- **Réglages Mode sport**
- **Langues**
- **Heure & Date**
- **Réglages Radio**
- **Réglages Téléphone**
- **Réglages Navigation**
- **Réglages Véhicule**
- **Réglages Affichage**

Dans les sous-menus correspondants, il est possible de changer les réglages suivants :

### Réglages Mode sport

Le conducteur peut sélectionner les fonctions qui seront activées en mode Sport ↷ 182.

- **Suspension sport** : la suspension devient plus dure.
- **Puissance moteur mode Sport** : les réponses à la pédale d'accélérateur et aux changements de vitesse sont plus rapides.
- **Direction sport** : l'assistance de la direction est réduite.
- **Changement de couleur éclairage instruments** : changement de la couleur d'éclairage des instruments.

### Langues

Sélection de la langue souhaitée.

### Heure & Date

Voir Horloge ↷ 106.

### Réglages Radio

Voir la description de l'Infotainment System dans le manuel de l'Infotainment System.

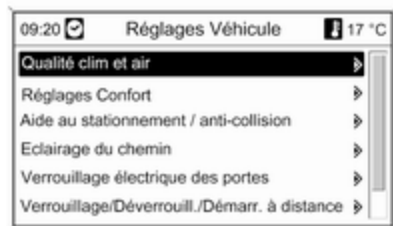
### Réglages Téléphone

Voir la description de l'Infotainment System dans le manuel de l'Infotainment System.

### Réglages Navigation

Voir la description de l'Infotainment System dans le manuel de l'Infotainment System.

### Réglages Véhicule



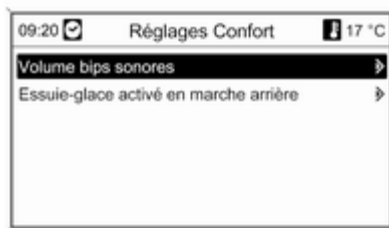
#### ■ Qualité clim et air

**Vitesses de ventilation** : modifie la régulation de la soufflerie. Le réglage modifié deviendra effectif

après avoir coupé, puis remis le contact.

**Mode climatisation** : active ou désactive le refroidissement en mettant le contact ou utilise le dernier réglage choisi.

**Déshumidification autom.arrière**: active automatiquement la lunette arrière chauffée.



#### ■ Réglages Confort

**Volume bips sonores** : change le volume des signaux sonores.

**Essuie-glace activé en marche arrière** : active ou désactive la mise en marche automatique de l'es-

suie-glace arrière quand la marche arrière est engagée.

#### ■ Aide au stationnement / anti-collision

**Aide au stationnement** : active ou désactive l'aide au stationnement par ultrasons.

**Préparation collision** : change ou active/désactive les paramètres du régulateur de vitesse adaptatif, de l'alerte de collision avant et le système de freinage en cas de collision imminente.

**Alarme d'angle mort** : change les réglages pour le système d'alerte d'angle mort latéral.

#### ■ Eclairage du chemin

**Durée après fermeture des portes** : active ou désactive l'éclairage pour quitter le véhicule et modifie sa durée.

**Eclairage avec déverrouillage** : active ou désactive l'éclairage d'accueil au véhicule.

#### ■ Verrouillage électrique des portes

**Verrouillage autom. des portes** : active ou désactive la fonction de déverrouillage automatique des portes après l'arrêt du moteur. active ou désactive la fonction de verrouillage automatique des portes après le démarrage du véhicule.

**Eviter verr. portes si pte ouverte** : active ou désactive la fonction de verrouillage automatique quand l'une des portes est ouverte.

- **Verrouillage/Déverrouill./Démarr. à distance**

**Rétrosignal télédéverrouillage** : active ou désactive la confirmation du verrouillage par les feux de détresse pendant le déverrouillage.

**Télédéverrouil. portes** : modifie la configuration du déverrouillage de la porte conducteur uniquement ou de tout le véhicule.

**Reverrouillage autom. des portes** : active ou désactive la fonction de déverrouillage automatique après déverrouillage sans ouverture du véhicule.

- **Rétablir les réglages par défaut**

**Rétablir les réglages par défaut** : réinitialise tous les réglages aux réglages par défaut.

### Réglages Affichage

Réglages d'affichage pouvant être sélectionnés :

- **Design jour** : optimisation aux conditions de plein jour.
- **Design nuit** : optimisation à l'obscurité.
- **Automatique** : le mode d'affichage change quand les feux du véhicule sont allumés / éteints.
- **Caméra de recul** : modifie les réglages de la caméra arrière.
- **Cadre d'image** : voir la description de l'Infotainment System dans le manuel de l'Infotainment System.

## Éclairage

Feux extérieurs .....	142
Éclairage intérieur .....	152
Fonctions spéciales d'éclairage .	154

### Feux extérieurs

#### Commutateur d'éclairage



Tourner le commutateur d'éclairage :

- 0** = éclairage éteint
- ☞☞** = feux de position
- ☞☞☞** = feux de croisement

Témoin ☞☞☞ 119.

#### Commutateur d'éclairage avec commande automatique des feux



Tourner le commutateur d'éclairage :

**AUTO** = commande d'éclairage extérieur : les feux de croisement s'allument et s'éteignent automatiquement en fonction des conditions de luminosité extérieures.

☉ = activation ou désactivation de la commande automatique des feux. Le commutateur revient sur **AUTO**.

☞☞ = feux de position

☞☞☞ = feux de croisement

Dans le centre d'informations du conducteur avec affichage de niveau supérieur ou affichage de niveau supérieur-combi, l'état actuel de la commande automatique des feux est affiché.

En mettant le contact, la commande automatique des feux est active.

Avec les feux de croisement allumés, ☞☞☞ s'allume. Témoin ☞☞☞ ⚡ 119.

## Feux arrière

Les feux arrière sont allumés en même temps que les feux de croisement/de route et les feux de position.

## Commande automatique des feux



Quand la fonction de commande automatique des feux est activée et que le moteur tourne, le système bascule automatiquement entre les feux de jour et les phares en fonction des conditions d'éclairage et de l'information communiquée par le système de détecteur de pluie.

## Feux de jour

Les feux de jour augmentent la visibilité du véhicule pendant la journée.

## Allumage automatique des phares

En cas de mauvaises conditions d'éclairage, les phares s'allument automatiquement.

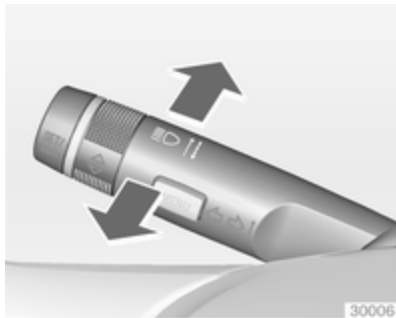
De plus, les phares sont allumés si les essuie-glaces de pare-brise ont effectué plusieurs battements.

## Détection de tunnel

Quand le véhicule pénètre dans un tunnel, les phares sont immédiatement allumés.

Éclairage directionnel adaptatif  
 ⚡ 146.

## Feux de route



Passage des feux de croisement aux feux de route : pousser la manette vers l'avant.

Retour aux feux de croisement : pousser de nouveau la manette vers l'avant ou la tirer vers le volant.

## Feux de route automatiques

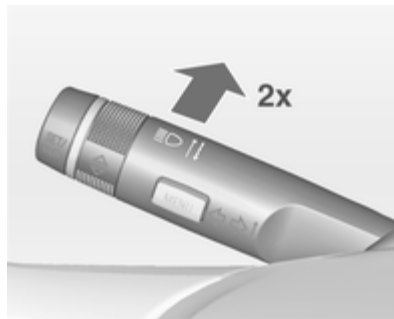
Cette fonction permet d'utiliser les feux de route comme feux principaux de conduite et quand la vitesse du véhicule est supérieure à 40 km/h.

Elle passe aux feux de croisement quand :

- un capteur détecte les feux des véhicules venant en sens inverse ou qui précèdent
- la vitesse du véhicule est inférieure à 20 km/h
- il y a du brouillard ou de la neige
- le véhicule se trouve en zone urbaine

Si ces dernières conditions ne sont plus rencontrées, le système repasse en feux de route.

### Activation



Les feux de route automatiques sont allumés en poussant deux fois le levier de clignotant lorsque le véhicule roule à une vitesse supérieure à 40 km/h.

Le témoin vert  $\equiv \text{D}$  est allumé en permanence quand la fonction est activée ; le témoin bleu  $\equiv \text{D}$  s'allume quand les feux de route sont allumés.

Témoin  $\equiv \text{D}$   $\rightarrow$  119.

### Désactivation

Pousser le levier de clignotant une fois. Elle est aussi désactivée quand les feux antibrouillard avant sont allumés.

Si un appel de phares est effectué alors que les feux de route sont allumés, les feux de route automatiques seront désactivés.

Si un appel de phares est effectué alors que les feux de route sont éteints, les feux de route automatiques restent activés.

Le dernier réglage des feux de route automatique restera actif lors de la prochaine mise de contact.


## Appel de phares

Actionner l'appel de phares : tirer la manette vers le volant.


## Réglage de la portée des phares

### Réglage manuel de la portée des phares



Pour adapter la portée des phares en fonction du chargement du véhicule afin d'éviter l'éblouissement : tourner la molette  dans la position désirée.

- 0 = Sièges avant occupés
- 1 = Tous les sièges occupés
- 2 = Tous les sièges occupés et charge dans le coffre
- 3 = Siège du conducteur occupé et charge dans le coffre

Réglage automatique et dynamique de la portée des phares  146.

## Phares pour conduite à l'étranger

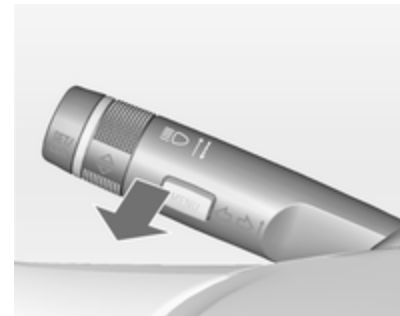
Les phares asymétriques assurent une meilleure vue du bord de la route du côté passager.


Dans les pays où le sens de circulation n'est pas le même, il est nécessaire de régler correctement les phares pour ne pas éblouir les véhicules roulant en sens inverse.

## Véhicules équipés de phares à halogène


Les phares n'ont pas besoin d'être réglés.

## Véhicules équipés de phares au xénon



1. Clé dans la serrure de contact.
2. Tirer la manette et la maintenir (appel de phares).
3. Mettre le contact.
4. Après 5 secondes environ, le témoin  commence à clignoter et un signal sonore retentit.

Témoin   120.

Chaque fois que le contact est mis,  clignote pendant 4 secondes environ en guise de rappel.

Pour la désactivation, procéder de la même façon que décrit plus haut.  $\text{⌘}$  ne clignotera pas quand la fonction est désactivée.

## Éclairage directionnel adaptatif

Les fonctions d'éclairage directionnel adaptatif sont uniquement disponibles pour les phares au bixénon. La portée des phares, la répartition lumineuse et l'intensité d'éclairage sont réglées en fonction des conditions d'éclairage, de la météo ou du type de route.

Toutes les fonctions d'éclairage sont disponibles dans la position **AUTO** du commutateur d'éclairage.

Les fonctions suivantes sont également disponibles avec le commutateur d'éclairage en position  $\text{⌘D}$  :

- Éclairage dynamique des virages
- Feu de changement de direction
- Fonction de recul
- Réglage automatique et dynamique de la portée des phares

## Éclairage pour quartier résidentiel

Activé automatiquement à basse vitesse jusqu'à 30 km/h. Le faisceau lumineux est orienté selon un angle de 8° par rapport au bord de la route.

## Éclairage en ville

Activé automatiquement à une plage de vitesse entre 40 et 55 km/h environ et quand l'éclairage public est détecté par le capteur de luminosité. La portée d'éclairage est réduite, mais répartie plus largement.

## Éclairage pour routes secondaires

Activé automatiquement dans une plage de vitesses comprises entre 55 et 115 km/h environ. Le faisceau lumineux et la luminosité sont différents à gauche et à droite.

## Éclairage pour autoroute

Activé automatiquement à une vitesse supérieure à 115 km/h environ et quand les manœuvres du volant sont réduites. Il s'enclenche après une temporisation ou bien directement si le véhicule est fortement accéléré. Le faisceau lumineux est plus long et plus brillant.

## Éclairage par mauvais temps

Activé automatiquement jusqu'à une vitesse d'environ 70 km/h quand le capteur de pluie détecte de la condensation ou quand l'essuie-glace fonctionne en continu. La portée, la répartition et l'intensité de lumière sont régulées en fonction de la visibilité.

## Éclairage dynamique des virages





Le faisceau lumineux pivote en fonction de l'angle de braquage du volant et la vitesse, ce qui améliore l'éclairage des virages.

Témoin   120.

## Éclairage de changement de direction



Dans les virages serrés ou lors des changements de direction, en fonction de l'angle de braquage du volant ou des clignotants, un réflecteur supplémentaire, à gauche ou à droite, est activé pour éclairer la route sous un angle correct par rapport à la direction du déplacement. Il est activé jusqu'à une vitesse de 40 km/h.

Témoin   120.

## Fonction de recul

Si les phares sont allumés et que la marche arrière est engagée, les deux feux de changement de direction sont allumés. Ils restent allumés pendant les 20 secondes après avoir quitté la marche arrière ou après avoir roulé à plus de 17 km/h en marche avant.

## Feux de route automatiques

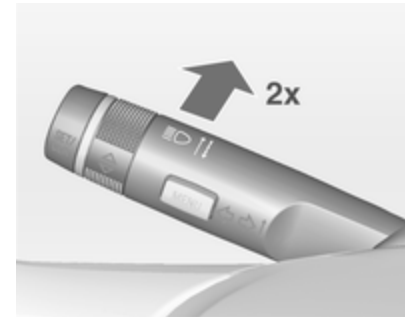
Cette fonction permet d'utiliser les feux de route comme feux principaux de conduite et quand la vitesse du véhicule est supérieure à 40 km/h.

Elle passe aux feux de croisement quand :



- la caméra dans le pare-brise détecte les feux des véhicules précédents ou venant en sens inverse,
- la vitesse du véhicule est inférieure à 20 km/h,
- il y a du brouillard ou de la neige,
- le véhicule se trouve en zone urbaine.

Si ces dernières conditions ne sont plus rencontrées, le système repasse en feux de route.

## Activation



Les feux de route automatiques sont allumés en poussant deux fois le levier de clignotant lorsque le véhicule roule à une vitesse supérieure à 40 km/h.

Le témoin vert  est allumé en permanence quand la fonction est activée ; le témoin bleu  s'allume quand les feux de route sont allumés.

Témoin   119.

**Désactivation**

Pousser le levier de clignotant une fois. Elle est aussi désactivée quand les feux antibrouillard avant sont allumés.

Si un appel de phares est effectué alors que les feux de route sont allumés, les feux de route automatiques seront désactivés.

Si un appel de phares est effectué alors que les feux de route sont éteints, les feux de route automatiques restent activés.

Les feux de route automatiques sont toujours actifs après avoir mis le contact.

**Portée de feux intelligente avec activation automatique des feux de route**

La portée de feux intelligente utilise les propriétés des phares au xénon pour étendre la portée des feux de croisement jusqu'à 400 mètres et active en plus les feux de route automatiques sans éblouir ou gêner les con-

ducteurs des véhicules roulant dans le sens inverse ou dans la circulation en avant.

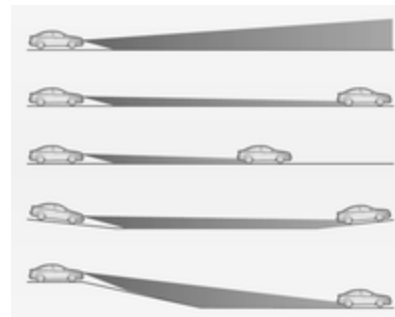
Les feux de route seront désactivés et la portée de feux de croisement sera réduite afin d'éviter l'éblouissement lorsque les restrictions suivantes sont détectées par la caméra avant sur le pare-brise :

- un véhicule à l'avant est reconnu,
- un véhicule roulant en sens inverse est reconnu,
- le véhicule entre dans des zones urbaines,
- s'il y a du brouillard ou s'il neige.

Si ces dernières conditions ne sont plus rencontrées, le système repasse en feux de route.

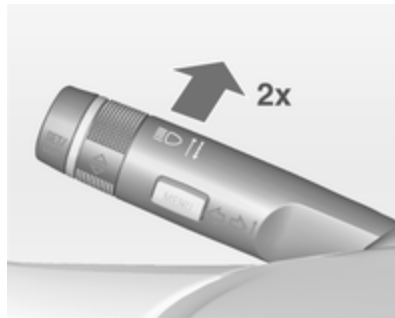
Quand le système est activé, la caméra avant surveille la zone à l'avant du véhicule et veille à une répartition optimale de la lumière pour assurer au conducteur une vision maximum dans pratiquement toutes les conditions.

La portée de feux intelligente avec activation automatique de feux de route réduit ainsi la différence entre les feux de route et les feux de croisement conventionnels sans grande modification dans la portée, la répartition et l'intensité de l'éclairage.





Une fonction d'évaluation topographique spéciale détecte les véhicules en avant lors de la conduite sur des pentes ou collines en reconnaissant le mouvement de l'éclairage arrière du véhicule en avant. Le système règle la hauteur de la portée de feux afin d'assurer un éclairage optimal de la route en avant sans éblouissement.

## Activation



La portée de feux intelligente et les feux de route automatiques sont activés en poussant deux fois le levier de clignotant. Ils peuvent être activés lorsque le contact est mis.

Les feux de route automatiques s'activent à une vitesse du véhicule supérieure à 40 km/h et se désactivent à une vitesse inférieure à 20 km/h. La portée de feux intelligente opère à une vitesse de véhicule supérieure à 55 km/h.

Le témoin vert  est allumé en permanence quand la fonction est activée ; le témoin bleu  s'allume quand les feux de route sont allumés automatiquement.

## Désactivation

Pousser le levier de clignotant une fois. Elle est aussi désactivée quand les feux antibrouillard avant sont allumés.

## Réglage automatique et dynamique de la portée des phares

Pour éviter d'éblouir le trafic en sens inverse, le réglage de la portée des phares est automatiquement adapté en fonction des informations d'inclinaisons mesurées sur les essieux avant et arrière, de l'accélération ou décélération et de la vitesse du véhicule.

## Défaillance dans l'éclairage directionnel adaptatif

Si le système détecte une défaillance dans le système d'éclairage directionnel adaptatif, le système adopte une position préréglée afin d'éviter l'éblouissement du trafic en sens inverse. Si cela n'est pas possible, le phare concerné sera automatiquement éteint. Dans tous les cas, un des phares restera allumé. Un avertissement est affiché dans le centre d'informations du conducteur.

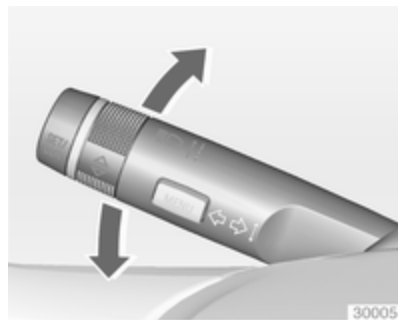
## Feux de détresse



Actionnement avec le bouton .

En cas d'accident avec déploiement d'airbag, les feux de détresse sont automatiquement activés.

## Clignotants de changement de direction et de file



manette vers le haut = clignotant droit  
 manette vers le bas = clignotant gauche

En actionnant la manette au-delà de la résistance, le clignotant reste enclenché en permanence. Le clignotant s'éteint automatiquement en redressant le volant.

Pour un triple clignotement, par exemple pour changer de file de circulation, pousser la manette jusqu'à sentir une résistance et la relâcher.

Lorsqu'une remorque est branchée, le clignotant clignote six fois en poussant la manette jusqu'à sentir une résistance et ensuite elle doit être relâchée.

Pour un clignotement plus long, pousser la manette jusqu'à sentir une résistance et la maintenir dans cette position.

Arrêter manuellement les clignotants en ramenant la manette dans sa position de départ.

## Phares antibrouillard



Actionnement avec le bouton .


Commutateur d'éclairage en position **AUTO** : l'enclenchement des phares antibrouillard fera automatiquement s'allumer les phares.

## Feux antibrouillard arrière



Actionnement avec le bouton .

Commutateur d'éclairage en position **AUTO** : l'enclenchement des feux antibrouillard arrière fera automatiquement s'allumer les phares.

Commutateur d'éclairage en position  : les feux antibrouillard arrière peuvent uniquement être allumés avec les phares antibrouillard.

Le feu antibrouillard arrière du véhicule est désactivé lorsqu'une remorque est tractée.

## Feux de stationnement



Quand le véhicule est stationné, les feux de stationnement peuvent être allumés d'un côté :

1. Couper le contact.
2. Relever à fond la manette des clignotants (feu de stationnement droit) ou l'abaisser à fond (feu de stationnement gauche).

Confirmation par signal sonore et via le témoin du clignotant correspondant.

## Feux de recul

Le feu de recul s'allume lorsque le contact est mis et que la marche arrière est engagée.

## Lentilles de feu embuées

L'intérieur du boîtier de feu peut s'embruer brièvement si le temps est humide, s'il pleut fortement ou après un lavage de voiture. La buée disparaît rapidement ; pour accélérer le processus, allumer les phares.


## Éclairage intérieur

### Commande d'éclairage du tableau de bord



La luminosité des lampes suivantes peut être réglée quand les feux extérieurs sont allumés :

- éclairage du tableau de bord ;
- affichage d'informations ;
- allume les commutateurs et les organes de fonctionnement.

Tourner la molette  et la maintenir jusqu'à ce que la luminosité souhaitée soit atteinte.

Sur les véhicules dotés d'un capteur de luminosité, la luminosité peut être réglée lorsque l'éclairage extérieur est allumé et que le capteur de luminosité détecte des conditions de nuit.

## Éclairage intérieur

Les plafonniers avant et central s'allument automatiquement en montant et descendant du véhicule et s'éteignent au bout d'un certain temps.




### Remarque

En cas d'accident avec déploiement d'airbag, les plafonniers sont automatiquement allumés.

## Plafonnier avant



Actionner le commutateur à bascule :

- |   |  |
|---|--|
|              | = allumage et extinction automatiques. |
| appuyer sur  | = allumé.                              |
| appuyer sur  | = éteint.                              |

## Éclairage de courtoisie sur modèle à toit panoramique



Les lampes gauche et droite peuvent être commandées séparément.



Actionner les commutateurs à bascule :

position centrale	= allumage et extinction automatiques.
appuyer sur I	= allumé.
appuyer sur 0	= éteint.

## Plafonniers arrière





S'allument en conjonction avec le plafonnier avant selon la position du commutateur à bascule.

Appuyer sur  ou  pour allumer l'éclairage manuellement.

## Lampes de lecture



Est allumé avec les boutons  et  sur les éclairages de courtoisie avant et arrière.

## Lampes de courtoisie

S'allument quand le couvercle est ouvert.

## Fonctions spéciales d'éclairage

### Éclairage de la console centrale

Le spot intégré à l'éclairage intérieur s'allume quand les phares sont allumés.

### Éclairage pour entrer dans le véhicule

#### Éclairage d'accueil

Les lampes suivantes sont allumées pendant un court instant lors du déverrouillage du véhicule avec la télécommande radio :

- phares,
- feux arrière,
- feux de recul,
- éclairage de plaque minéralogique,
- éclairage du tableau de bord,
- éclairage intérieur,

- éclairage de porte et de console,
- éclairage des environs.

Certaines fonctions ne marchent que dans l'obscurité et facilitent la localisation du véhicule.

Les éclairages s'éteignent dès que la clé de contact est tournée en position 1 ↷ 166.

Cette fonction peut être activée ou désactivée dans le menu **Réglages** de l'affichage d'informations. Personnalisation du véhicule ↷ 136.

Les réglages peuvent être mémorisés en fonction de la clé utilisée ↷ 24.

Les lampes suivantes s'allument en plus quand la porte du conducteur est ouverte :

- tous les commutateurs
- centre d'informations du conducteur
- les lampes de vide-poches de porte
- éclairage de console.

## Éclairage pour quitter le véhicule

Les lampes suivantes s'allument si la clé est enlevée du commutateur d'allumage :

- éclairage intérieur ;
- éclairage du tableau de bord (uniquement lorsqu'il fait sombre) ;
- éclairage de porte et de console ;
- éclairage des environs.

Il sera automatiquement éteint après une temporisation et sera de nouveau allumé si la porte du conducteur est ouverte.

Les phares, les feux arrière, les feux de recul et l'éclairage de plaque d'immatriculation éclairent les environs pendant une durée réglable en quittant le véhicule.



## Mise en marche



1. Couper le contact.
2. Retirer la clé de contact.
3. Ouvrir la porte du conducteur.
4. Tirer la manette des clignotants vers le volant.
5. Fermer la porte du conducteur.

Si la porte du conducteur n'est pas fermée, la lumière s'éteint au bout de deux minutes.

En tirant la manette de clignotants lorsque la porte conducteur est ouverte, l'éclairage pour quitter le véhicule s'éteint immédiatement.

L'activation, la désactivation et la durée de cette fonction peuvent être modifiées dans le menu **Réglages** de l'affichage d'informations. Personnalisation du véhicule ⇨ 136.

Les réglages peuvent être mémorisés en fonction de la clé utilisée ⇨ 24.

## Protection contre la décharge de la batterie

### Fonction d'état de charge de la batterie

La fonction garantit une durée de vie maximale de la batterie grâce à un alternateur avec une puissance de sortie régulable et une distribution optimisée de la puissance.

Pour éviter la décharge de la batterie en roulant, les systèmes suivants sont automatiquement moins alimentés en deux phases et puis sont finalement arrêtés :

- chauffage auxiliaire ;
- lunette arrière chauffante et rétroviseurs chauffants ;

- sièges chauffants ;
- soufflerie.

À la deuxième étape, un message confirmant l'activation de la protection contre la décharge de la batterie est affiché dans le centre d'informations du conducteur.

### Mise à l'arrêt des lampes électriques

Pour éviter la décharge de la batterie quand le contact est coupé, certaines lampes intérieures sont automatiquement arrêtées après un certain temps.

## Climatisation

Systèmes de climatisation .....	156
Bouches d'aération .....	163
Maintenance .....	164

## Systèmes de climatisation

### Chauffage et ventilation



Commandes pour :

- Température
- Répartition de l'air
- Vitesse de soufflerie
- Désembuage et dégivrage

Lunette arrière chauffante  ➔ 37.


### Température


rouge = chaud


bleu = froid

Le chauffage n'est vraiment efficace que lorsque le moteur a atteint sa température normale de fonctionnement.

### Répartition de l'air

 = vers le pare-brise et les vitres latérales avant

 = vers la tête via les bouches d'aération réglables


 = vers les pieds


Toutes les combinaisons sont possibles.

### Vitesse de soufflerie

Régler le débit d'air en sélectionnant la vitesse de soufflerie souhaitée.

### Désembuage et dégivrage

- Appuyer sur le bouton  : la soufflerie passe automatiquement en vitesse maximale, la répartition d'air est dirigée vers le pare-brise.



- Commutateur de température sur le niveau le plus chaud.
- Activer la lunette arrière chauffante .
- Ouvrir les bouches d'aération latérales selon les besoins et les diriger vers les vitres latérales.

## Climatisation




En plus, le système de chauffage et de ventilation, la climatisation offre les commandes pour :

-  = refroidissement
-  = recyclage d'air

Sièges chauffants  ↗ 46, volant chauffé  ↗ 102.

### Refroidissement

Activé avec le bouton , uniquement lorsque le moteur et la soufflerie tournent.

Le système de climatisation refroidit et déshumidifie l'air dès que la température extérieure est légèrement supérieure au point de gel. Il peut alors se former de la condensation qui se traduit par un écoulement sous le véhicule.


Si aucun refroidissement ni aucune déshumidification ne sont souhaités, éteindre le refroidissement pour économiser le carburant. Lorsque le système de refroidissement est coupé, le système de climatisation ne demandera aucun redémarrage du moteur pendant un Autostop.

### Recyclage d'air

Actionnement avec le bouton .




### Attention

Le système de recyclage d'air réduit le renouvellement de l'air intérieur. En utilisation sans refroidissement, l'humidité de l'air augmente et les vitres peuvent se recouvrir de buée. On observe une baisse de la qualité de l'air, ce qui peut se traduire par des signes de fatigue chez les passagers.

Dans des conditions d'air ambiant chaud et très humide, le pare-brise peut s'embuer de l'extérieur quand de l'air froid y est soufflé. Si le pare-brise s'embue depuis l'extérieur, enclencher l'essuie-glace avant et désactiver .

### Refroidissement maximal



Ouvrir brièvement les vitres pour évacuer rapidement l'air chaud.


- Refroidissement  en marche.
- Recyclage d'air  en marche.
- Appuyer sur le commutateur de répartition d'air .

- Placer le commutateur de température sur le niveau le plus froid.
- Régler la vitesse de soufflerie au maximum.
- Ouvrir toutes les bouches.

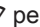

### Désembuage et dégivrage des vitres




- Appuyer sur le bouton  : la soufflerie passe automatiquement en vitesse maximale, la répartition d'air est dirigée vers le pare-brise.
- Enclencher le refroidissement .
- Commutateur de température sur le niveau le plus chaud.

- Activer la lunette arrière chauffante .
- Ouvrir les bouches d'aération latérales selon les besoins et les diriger vers les vitres latérales.

### Remarque

Appuyer sur le bouton  pendant que le moteur est en marche interrompt l'Autostop jusqu'à ce que le bouton  soit enfoncé de nouveau.

Appuyer sur le bouton  pendant que le moteur est en Autostop redémarre automatiquement le moteur.




### Climatisation électronique




La climatisation à zone double permet des températures de climatisation différentes entre le côté conducteur et le côté passager avant.



Commandes pour :

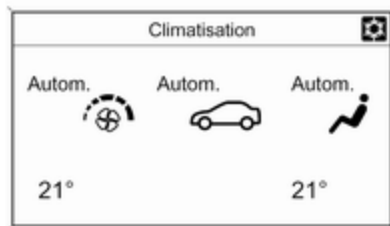
- Température côté conducteur
- Répartition de l'air
- Vitesse de soufflerie
- Température du côté de passager avant

-  = refroidissement
- AUTO** = mode automatique
-  = mode de recyclage d'air manuel
-  = désembuage et dégivrage

Lunette arrière chauffante  ↗ 37, Sièges chauffés  ↗ 46, Volant chauffé  ↗ 102.

La température présélectionnée est automatiquement régulée. En mode automatique, la vitesse de la soufflerie et la répartition de l'air régulent automatiquement le débit d'air.

Le système peut être réglé manuellement via les commandes de répartition de l'air et de débit.



Toute modification de réglage apparaît pendant quelques secondes sur l'affichage d'informations.


Le système de climatisation automatique fonctionne uniquement avec le moteur en marche.

## Mode Automatique AUTO



Réglage de base en vue d'un confort maximum :

- Appuyer sur le bouton **AUTO**, la répartition de l'air et la vitesse de la soufflante seront réglées automatiquement.
- Ouvrir toutes les bouches d'aération.

- Appuyer sur  pour mettre en route le refroidissement et le désembuage en option.
- Régler les températures souhaitées pour le conducteur et le passager avant à l'aide des boutons rotatifs gauche et droit sur une valeur de 22 °C.

La régulation de la vitesse de soufflerie en mode automatique peut être modifiée dans le menu **Réglages**.


Personnalisation du véhicule ↪ 136.

Toutes les bouches d'aération sont actionnées automatiquement en mode automatique. Les bouches d'aération doivent donc toujours rester ouvertes.

## Présélection de la température

Régler les températures à la valeur souhaitée.



Si la température minimale est réglée, le système de commande de climatisation fonctionne avec sa capacité maximale de refroidissement, si le refroidissement  est activé.

Si la température maximale est réglée, la climatisation fonctionne avec sa capacité maximale de chauffage.





#### Remarque


Si la température est réduite pour des raisons de confort de climatisation, un Autostop peut être inter-

rompu ou le moteur peut redémarrer automatiquement lorsque le refroidissement est activé.



Système Stop/Start  168.


### Désembuage et dégivrage des vitres

- Appuyer sur le bouton .
- Appuyer sur le bouton de refroidissement .
- La température et la répartition d'air se règlent automatiquement et la soufflerie fonctionne à grande vitesse.
- Activer la lunette arrière chauffante .
- Pour revenir sur le mode précédent : appuyer sur le bouton , pour revenir sur le mode automatique : appuyer sur le bouton **AUTO**.

Le réglage du chauffage automatique de la lunette arrière peut être modifié dans le menu **Réglages** de l'écran d'affichage d'informations. Personnalisation du véhicule  136.

#### Remarque

Appuyer sur le bouton  pendant que le moteur est en marche interromps l'Autostop jusqu'à ce que le bouton  soit enfoncé de nouveau.

Appuyer sur le bouton  pendant que le moteur est en Autostop redémarre automatiquement le moteur.

### Réglages manuels

Les réglages de la climatisation peuvent être modifiés en actionnant les boutons et les boutons rotatifs comme suit. Une modification de réglage désactivera le mode automatique.

## Vitesse de soufflerie ☼



Appuyer sur le bouton inférieur pour diminuer ou sur le bouton supérieur pour augmenter la vitesse de la soufflerie comme illustré. La vitesse de soufflerie est indiquée par un certain nombre de segments sur l'affichage.

Maintenir le bouton inférieur enfoncé plus longtemps : la soufflerie et le refroidissement sont arrêtés.

Maintenir le bouton supérieur enfoncé plus longtemps : la soufflerie fonctionne à sa vitesse maximale.

Pour revenir en mode automatique : Appuyer sur le bouton **AUTO**.

## Répartition de l'air 🌀, 🌀, 🌀

Appuyer sur le bouton correspondant au réglage souhaité. L'activation est signalée par la LED dans le bouton.

- 🌀 = vers le pare-brise et les vitres latérales avant.
- 🌀 = vers la tête via les bouches d'aération réglables
- 🌀 = vers les pieds.

Toutes les combinaisons sont possibles.

Retour à la répartition d'air automatique : Désactiver le réglage correspondant ou appuyer sur le bouton **AUTO**.

## Refroidissement ☼

Activer ou désactiver avec le bouton ☼.

Le système de climatisation refroidit et déshumidifie (assèche) l'air à partir d'une certaine température extérieure. Il peut alors se former de la condensation qui se traduit par un écoulement sous le véhicule.

Si aucun refroidissement ni aucune déshumidification ne sont souhaités, éteindre le refroidissement pour économiser le carburant. Lorsque le système de refroidissement est coupé, le système de climatisation ne demandera aucun redémarrage du moteur pendant un Autostop. Exception : le système de dégivrage est activé et un redémarrage est exigé, car la température extérieure est supérieure à 0°C.


L'affichage indiquera **ACON** lorsque le refroidissement est activé ou **ACOFF** lorsque le refroidissement est désactivé.

L'opération de refroidissement après le démarrage du véhicule peut être activée ou désactivée dans le menu **Réglages** de l'affichage d'informations. Personnalisation du véhicule ⇨ 136.


## Mode de recyclage d'air

### Attention

Le système de recyclage d'air réduit le renouvellement de l'air intérieur. En utilisation sans refroidissement, l'humidité de l'air augmente et les vitres peuvent se recouvrir de buée. On observe une baisse de la qualité de l'air, ce qui peut se traduire par des signes de fatigue chez les passagers.


Dans des conditions d'air ambiant chaud et très humide, le pare-brise peut s'embuer de l'extérieur quand de l'air froid y est soufflé. Si le pare-brise s'embue depuis l'extérieur, enclencher l'essuie-glace avant et désactiver .



Appuyer une fois sur le bouton  pour activer le mode de recyclage d'air.

L'activation est signalée par la LED dans le bouton.

### Réglages de base

Certains réglages peuvent être changés dans le menu **Réglages** de l'affichage d'informations. Personnalisation du véhicule  136.

## Chauffage auxiliaire

### Chauffage d'appoint

Quickheat est un chauffage électrique d'appoint qui chauffe automatiquement l'habitacle plus rapidement.



## Bouches d'aération

### Bouches d'aération réglables

Au moins une des bouches d'aération doit être ouverte quand le refroidissement fonctionne.



Pour ouvrir la bouche d'aération, tourner la molette de réglage vers le plus grand symbole ■. Régler le débit d'air venant de la bouche d'aération en tournant la molette.



Régler la direction du flux d'air en faisant basculer et pivoter les lamelles.

Pour fermer la bouche d'aération, tourner la molette de réglage vers le plus petit symbole ■.

#### **⚠ Attention**

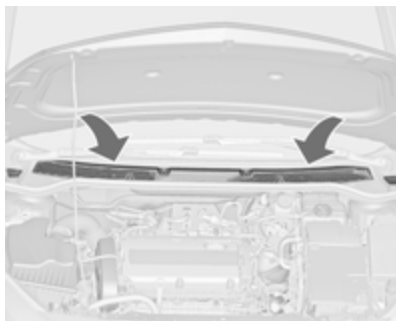
Ne pas attacher d'objet aux lamelles des bouches d'aération. Risque de dommage et de blessure en cas d'accident.

## Bouches d'aération fixes

D'autres bouches d'aération se trouvent sous le pare-brise et les vitres latérales ainsi que dans les espaces pour les pieds.

## Maintenance

### Prise d'air



La prise d'air dans le compartiment moteur, à l'extérieur devant le pare-brise, ne doit pas être encombrée. Le cas échéant, enlever les feuilles, les saletés ou la neige.

### Filtre à pollens

Le filtre à pollen nettoie l'air provenant de l'extérieur des poussières et des particules telles que pollens et spores.

## Fonctionnement normal de la climatisation

Pour assurer un fonctionnement parfait et constant, faire fonctionner le système de refroidissement une fois par mois pendant quelques minutes, quel que soit le temps ou la saison. Le refroidissement n'est pas possible quand la température extérieure est trop basse.

## Service

Pour une performance optimale du refroidissement, il est recommandé de vérifier annuellement, à partir de la troisième année de mise en circulation du véhicule, le système de climatisation, y compris :

- Test de fonctionnement et de pression.
- Fonctionnement du chauffage.
- Vérification de l'étanchéité.
- Contrôle de la courroie d'entraînement.

- Nettoyage du condenseur et de la purge d'évaporateur.
- Contrôle des performances.

## Conduite et utilisation

Conseils de conduite .....	165
Démarrage et utilisation .....	166
Gaz d'échappement .....	171
Boîte automatique .....	173
Boîte manuelle .....	176
Freins .....	177
Systèmes de contrôle de conduite .....	180
Systèmes d'assistance au conducteur .....	185
Carburant .....	218
Remorquage .....	225

## Conseils de conduite

### Contrôle du véhicule

#### **Ne jamais rouler avec le moteur arrêté (sauf lors d'un Autostop)**

De nombreux systèmes ne fonctionneront plus dans ce cas (p. ex. le servofrein, la direction assistée). Conduire de cette manière est dangereux pour vous-même et pour les autres.

Tous les systèmes fonctionnent pendant un Autostop, mais il y aura une réduction contrôlée de l'assistance à la direction assistée et la vitesse du véhicule est réduite.

Système Stop/Start ⇨ 168.

#### **Augmentation du ralenti**

Si un chargement de batterie est nécessaire en raison de la condition de la batterie, la puissance délivrée par l'alternateur doit être augmentée.

Ceci est effectué par une augmentation du ralenti qui peut être entendue.

Sur les véhicules dotés d'un affichage de niveau supérieur ou de niveau supérieur-combi, un message s'affiche sur le centre d'informations du conducteur.

#### **Pédales**

Afin d'empêcher le blocage de la pédale, la zone sous les pédales ne doit pas être recouverte d'un tapis.

## Démarrage et utilisation

### Rodage d'un véhicule neuf

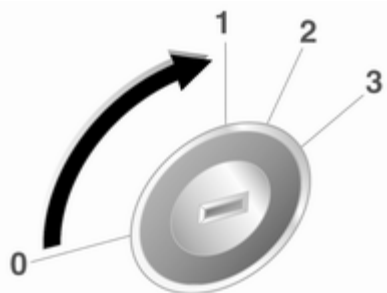
Pendant les premiers déplacements, ne pas effectuer de freinage d'urgence inutile.

Au cours du premier trajet, de la fumée peut se former en raison de la cire et de l'huile qui s'évaporent du système d'échappement. Stationner le véhicule à l'air libre un moment après le premier trajet et éviter de respirer les vapeurs.

La consommation d'huile moteur et de carburant peut se révéler plus élevée et le processus de nettoyage du filtre à particules peut s'opérer plus fréquemment pendant la période de rodage. L'Autostop peut être interrompu pour permettre le chargement de la batterie.

Filtre à particules pour diesel ⇨ 171.

### Positions de la serrure de contact



30051

- 0 = Contact coupé
- 1 = Blocage de direction déverrouillé, contact coupé
- 2 = Contact mis, pour moteur diesel : préchauffage
- 3 = Démarrer

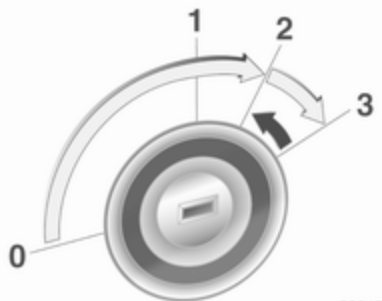
### Alimentation conservée après arrêt du moteur

Les systèmes électroniques suivants peuvent fonctionner jusqu'à ce que la porte du conducteur soit ouverte ou au plus tard dans les 10 minutes suivant la coupure du contact.

- Lève-vitres électriques
- Toit ouvrant
- Prises de courant

L'alimentation de l'Infotainment System sera assurée pendant 30 minutes ou jusqu'à ce que la clé soit enlevée du commutateur de contact, qu'une porte soit ouverte ou pas.

## Démarrage du moteur




30047

Boîte manuelle : actionner l'embrayage.

Boîte automatique : actionner le frein et déplacer le levier sélecteur en **P** ou **N**.

Ne pas accélérer.

Moteurs diesel : tourner la clé en position **2** pour le préchauffage jusqu'à ce que le témoin  s'éteigne.

Tourner brièvement la clé en position **3** et la relâcher : une procédure automatique actionne le démarreur avec

un léger délai jusqu'à ce que le moteur tourne, voir Commande automatique du démarreur.

Avant de redémarrer ou pour arrêter le moteur, ramener la clé de contact en position **0**.

Pendant un Autostop, enfoncer la pédale d'embrayage pour démarrer le moteur.

## Démarrage du véhicule à basse température

Le démarrage du moteur sans chauffage auxiliaire est possible jusqu'à  $-25\text{ }^{\circ}\text{C}$  pour les moteurs diesel et  $-30\text{ }^{\circ}\text{C}$  pour les moteurs essence. Il faut juste choisir une huile moteur de viscosité adaptée, le carburant correct, effectuer les entretiens prescrits et avoir une batterie suffisamment chargée. À des températures inférieures à  $-30\text{ }^{\circ}\text{C}$ , la boîte automatique a besoin d'un temps de chauffage d'environ 5 minutes. Le levier sélecteur doit se trouver en position **P**.

## Commande automatique du démarreur

Cette fonction commande la procédure de démarrage du moteur. Le conducteur ne doit pas maintenir la clé en position **3**. Une fois lancé, le système continuera à démarrer le moteur automatiquement jusqu'à ce que ce dernier tourne. En raison de la procédure de contrôle, le moteur démarre après un léger délai.

Les causes de non-démarrage du moteur peuvent être :

- Pédale d'embrayage non enfoncée (boîte manuelle) ;
- Pédale de frein non enfoncée ou levier sélecteur pas en **P** ou **N** (boîte automatique) ;
- Temps imparti écoulé.

### Mise à température du moteur suralimenté

Au démarrage, le couple disponible au moteur peut être limité pendant une brève période, en particulier quand la température du moteur est basse. Cette limitation permet au système de lubrification de protéger totalement le moteur.

### Coupure d'alimentation en décélération

L'alimentation en carburant est automatiquement coupée en décélération, c'est-à-dire quand le véhicule roule et qu'un rapport est engagé, mais que la pédale d'accélérateur est relâchée.

### Système d'arrêt-démarrage

Le système Stop/Start permet d'économiser du carburant et de réduire les émissions à l'échappement. Lorsque les conditions le permettent, il coupe le moteur dès que le véhicule est à l'arrêt ou à faible vitesse, par exemple, devant un feu rouge ou dans un bouchon. Il redémarre automatiquement le moteur dès que le conducteur actionne la pédale d'embrayage. Grâce à un capteur de batterie, la fonction Autostop n'est exécutée que si la batterie est suffisamment chargée pour assurer le redémarrage.

#### Activation

Le système Stop/Start est disponible dès que le moteur démarre, le véhicule prend la route et que les conditions décrites dans cette section sont remplies.

### Désactivation



Pour désactiver le système Stop/Start manuellement, appuyer sur le bouton **eco**. La désactivation est signalée par l'extinction de la LED dans le bouton.

#### Autostop

Lorsque le véhicule roule à faible vitesse ou à l'arrêt, activer l'Autostop comme suit :

- Enfoncer la pédale d'embrayage
- passer le levier de vitesses au point mort
- relâcher la pédale d'embrayage

Le moteur sera coupé pendant que le contact reste mis.



La fonction Autostop est indiquée par l'aiguille à la position **AUTOSTOP** dans le compte-tours.

Lors d'un Autostop, les performances de freinage et du chauffage sont conservées.

### Avertissement

L'assistance de la direction peut être réduite pendant un Autostop.

### Conditions pour un Autostop

Le système Stop/Start vérifie si toutes les conditions suivantes sont remplies.

- Le système Stop/Start n'est pas désactivé manuellement
- le capot est complètement fermé
- la porte du conducteur est fermée ou la ceinture de sécurité du conducteur est bouclée
- la batterie est suffisamment chargée et en bon état
- le moteur est chaud
- la température de liquide de refroidissement du moteur n'est pas trop élevée
- la température de gaz d'échappement n'est pas trop élevée, par exemple après avoir conduit le véhicule avec une charge de moteur élevée
- la température ambiante est supérieure à -5 °C
- le système de commande de climatisation permet un Autostop
- la dépression de frein est suffisante

- la fonction d'autonettoyage du filtre à particules pour diesel n'est pas activée
- le véhicule a été conduit à une vitesse de marche à pied depuis le dernier Autostop

Sinon, l'Autostop sera interrompu.

Certains réglages du système de climatisation peuvent empêcher un Autostop. Se reporter au chapitre sur la climatisation pour obtenir des informations plus détaillées ↪ 158.

La fonction Autostop peut être interrompue immédiatement après la conduite sur une autoroute.

Rodage d'un véhicule neuf ↪ 166.

### Protection contre le déchargement de la batterie

Pour assurer le redémarrage fiable du moteur, le système Stop/Start intègre plusieurs fonctions de protection contre la décharge de la batterie.

### Mesures d'économie d'énergie


Pendant un Autostop, plusieurs équipements électriques tels que le chauffage électrique d'appoint ou le

chauffage de lunette arrière sont désactivés ou commutés en mode d'économie d'énergie. La vitesse de soufflerie du système de climatisation est réduite pour économiser de l'énergie.

### Redémarrage du moteur par le conducteur

Enfoncer la pédale d'embrayage pour redémarrer le moteur.

Le démarrage du moteur est indiqué par l'aiguille sur la position de ralenti dans le compte-tours.

Si le levier sélecteur est déplacé hors de la position neutre avant d'avoir d'abord enfoncé la pédale d'embrayage, le témoin  s'allume ou un symbole apparaît dans le centre d'informations du conducteur.

Témoin   115.

### Redémarrage du moteur par le système Stop/Start

Le levier sélecteur doit être en position neutre pour qu'un redémarrage automatique soit possible.

Si l'une des conditions suivantes se produit pendant un Autostop, le système Stop/Start redémarrera automatiquement le moteur.


- Le système Stop/Start est désactivé manuellement
- le capot est ouvert
- la ceinture de sécurité du conducteur n'est pas attachée et la porte du conducteur est ouverte
- la température du moteur est trop basse
- le niveau de charge de la batterie est inférieur à un niveau défini
- la dépression de frein est insuffisante
- le véhicule est conduit à une vitesse de marche à pied
- le système de climatisation demande le démarrage du moteur
- la climatisation est activée manuellement

Si le capot n'est pas complètement fermé, un message d'avertissement est affiché sur le centre d'informations du conducteur.

Si un accessoire électrique, un lecteur CD portable par exemple, est branché sur la prise de courant, une brève chute de tension au redémarrage peut être perçue.

### Stationnement

- Ne pas stationner le véhicule au-dessus d'un sol facilement inflammable. En effet, le sol pourrait s'enflammer en raison de températures élevées du système d'échappement.
- Toujours serrer le frein de stationnement. Actionner le frein de stationnement manuel sans enfoncer le bouton de déverrouillage. Dans une pente ou dans une côte, le serrer aussi fort que possible. Enfoncer la pédale de frein en même temps pour réduire l'effort d'actionnement.

Serrer le frein de stationnement électrique en tirant sur le bouton  pendant environ une seconde.



- Couper le moteur et le contact.  
Tourner le volant jusqu'à ce que le blocage de la direction s'enclenche (antivol).
- Lorsque le véhicule est sur une route plane ou en côte, engager la première ou mettre le levier sélecteur sur **P** avant de couper le contact. Dans une côte, diriger les roues avant à l'opposé de la bordure du trottoir.  
Lorsque le véhicule est stationné dans une descente, engager la marche arrière ou mettre le levier sélecteur sur **P** avant de couper le contact. Diriger les roues avant vers la bordure du trottoir.
- Verrouiller le véhicule et activer l'alarme antivol.

### Remarque

En cas d'accident avec déploiement d'airbag, le moteur est automatiquement éteint si le véhicule s'arrête dans un temps prédéterminé.

## Gaz d'échappement

### ⚠ Danger

Les gaz d'échappement contiennent du monoxyde de carbone incolore et inodore mais néanmoins nocif. Danger de mort en cas d'inhalation.

Si des gaz d'échappement pénètrent dans l'habitacle, ouvrir les vitres. Faire remédier à la cause de la défaillance par un atelier.

Éviter de rouler avec le coffre ouvert car des gaz d'échappement pourraient pénétrer dans le véhicule.


## Filtere à particules (pour diesel)


Le système de filtre à particules pour diesel filtre les particules de suie nocives dans les gaz d'échappement du moteur. Le système dispose d'une fonction d'autonettoyage qui s'effectue automatiquement en roulant et


sans avertissement. Le filtre est nettoyé régulièrement par combustion à haute température des particules de suie retenues. Ce procédé se fait automatiquement dans certaines conditions de conduite et peut durer jusqu'à 25 minutes. En général, cela nécessite entre 7 et 12 minutes. L'Autostop n'est pas disponible et la consommation de carburant peut être plus importante pendant cette période. Le développement de fumées et d'odeur est normal.



Dans certaines conditions de conduite, par exemple en cas de petits trajets, le système ne peut pas se nettoyer automatiquement.

Si le nettoyage du filtre est requis et si les conditions de circulation antérieures n'ont pas permis un nettoyage automatique, cela sera signalé par le témoin . En même temps, **Filtre partic.s diesel plein Cont. à conduire** ou le code d'avertissement 55 s'affiche sur le centre d'informations du conducteur.


 s'allume quand le filtre à particules est rempli. Lancer le processus de nettoyage dès que possible.

 clignote quand le filtre à particules pour diesel a atteint son niveau de remplissage maximal. Lancer immédiatement le processus de nettoyage pour éviter d'endommager le moteur.

### Processus de nettoyage

Pour activer le processus de nettoyage, continuer à rouler et garder un régime moteur supérieur


à 2000 tr/min. Si nécessaire, rétrograder. Le nettoyage du filtre à particules pour diesel est alors lancé.

Si  s'allume également, le nettoyage n'est pas possible ; prendre contact avec un atelier.

#### Avertissement

Si le processus de nettoyage est interrompu, il y a un risque de provoquer de graves dégâts au moteur.



Le nettoyage s'opère plus rapidement lorsque le régime et la charge du moteur sont élevés.

Le témoin  s'éteint dès que l'opération d'autonettoyage est terminée.

### Catalyseur

Le catalyseur réduit la quantité de substances nocives dans les gaz d'échappement.

#### Avertissement

Des qualités de carburant autres que celles mentionnées aux pages  218,  300 pourraient endommager le catalyseur ou les composants électroniques.

L'essence non brûlée surchauffe et endommage le catalyseur. Il faut donc éviter d'utiliser excessivement le démarreur, de rouler jusqu'à ce que le réservoir soit vide et de démarrer le moteur en poussant le véhicule ou en le remorquant.

En cas de ratés, de fonctionnement irrégulier du moteur, de réduction des performances du moteur ou d'autres problèmes inhabituels, faire remédier à la cause de la défaillance dès que possible. En cas d'urgence, il est possible de continuer à rouler pendant une brève période, à faible régime et à vitesse réduite.

## Boîte automatique

### Boîte de vitesses automatique

La boîte automatique permet un passage de vitesse automatique (mode automatique) ou un passage de vitesse manuel (mode manuel).

### Affichage de la transmission



Le mode ou rapport sélectionné est indiqué sur l'affichage de transmission.


## Levier sélecteur




- P** = Position de stationnement, les roues sont bloquées, à n'engager que si le véhicule est à l'arrêt et que le frein de stationnement est serré
- R** = Marche arrière, à n'engager que si le véhicule est à l'arrêt
- N** = Neutre (point mort)
- D** = Mode automatique avec tous les rapports

Le levier sélecteur est verrouillé en **P** et peut uniquement être déplacé quand le contact est mis et que la pédale de frein est enfoncée.



Si la pédale de frein n'est pas enfoncée, le témoin  s'allume.

Si le levier sélecteur n'est pas en **P** quand le contact est coupé, les témoins  et **P** clignotent.

Pour engager le levier sur **P** ou **R**, appuyer sur le bouton de verrouillage.

Le moteur ne peut démarrer que si le levier est en position **P** ou **N**. Quand la position **N** est sélectionnée, enfoncer la pédale de frein ou serrer le frein de stationnement avant de démarrer.

Ne pas accélérer pendant le changement de vitesse. Ne jamais actionner en même temps la pédale d'accélérateur et la pédale de frein.

Lorsqu'un rapport est sélectionné, le véhicule démarre lentement quand le frein est desserré.

### Frein moteur

Pour utiliser l'effet du frein moteur, rétrograder à temps en cas de conduite en pente, voir Mode manuel.

### Désenlisement du véhicule

L'alternance marche avant / marche arrière est uniquement autorisée si le véhicule est enlisé dans du sable, de la boue ou de la neige. Déplacer le levier sélecteur entre les positions **D** et **R** de manière répétée. Ne pas emballer le moteur et éviter toute accélération brusque.

### Stationnement

Serrer le frein de stationnement et engager le levier sur **P**.

La clé de contact ne peut être retirée que lorsque le levier sélecteur est en position **P**.

### Mode manuel



Déplacer le levier sélecteur de la position **D** vers la gauche puis vers l'avant ou l'arrière.

**+** = Passage au rapport supérieur

**-** = Passage au rapport inférieur

Si un rapport supérieur est engagé à trop faible vitesse ou un rapport inférieur à trop haut régime, aucun changement de vitesse n'a lieu. Ceci en-

traîne l'apparition d'un message dans l'affichage d'informations du conducteur.

En mode manuel et à hauts régimes du moteur, la boîte de vitesses ne passe pas automatiquement à un rapport supérieur.

### Programmes de conduite électronique


- Après un démarrage à froid, le programme de température de service amène rapidement le catalyseur à la température nécessaire en augmentant le régime moteur.
- La fonction de passage automatique en position **N** met automatiquement la boîte de vitesses au point mort lorsque le véhicule est arrêté et qu'un rapport de marche avant est engagé et que la pédale de frein est enfoncée.
- Lorsque le mode **SPORT** est engagé, le changement de vitesse se fait à des régimes supérieurs (sauf quand le régulateur de vitesse est enclenché). Mode **SPORT** ⇨ 182.

- Des programmes spéciaux adaptent automatiquement les points de changement de vitesse en cas de montées ou de descentes.
- Lors du démarrage du véhicule dans des conditions de neige ou de verglas ou sur toute autre surface glissante, le module de commande de transmission électronique choisit automatiquement la vitesse la plus élevée.

### Kickdown

Si, en mode automatique, la pédale d'accélérateur est enfoncée au maximum, la boîte de vitesses passe dans un rapport inférieur, en fonction du régime moteur.

### Défaillance

En cas de défaillance, le témoin  s'allume. En plus, un numéro de code ou un message de véhicule est affiché dans le centre d'informations du conducteur. Messages du véhicule ↗ 129.

La boîte de vitesses ne change plus automatiquement. Il est possible de continuer à rouler en changeant de vitesse manuellement.

Seul le plus haut rapport est disponible. Selon la défaillance, il se peut que la 2e vitesse soit aussi disponible en mode manuel. Ne changer de vitesse que si le véhicule est à l'arrêt.

Faire remédier à la cause du problème par un atelier.

### Coupure de courant

En cas de coupure de courant, le levier sélecteur ne peut pas être déplacé hors de la position **P**. La clé de contact ne peut pas être enlevée du contacteur d'allumage.

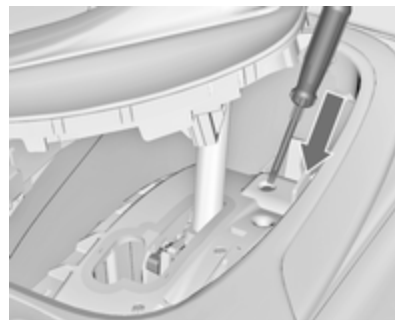
Si la batterie est déchargée, effectuer le démarrage par câble ↗ 284.

Si la batterie n'est pas à l'origine de la défaillance, débloquent le levier sélecteur.

1. Serrer le frein de stationnement.



2. Dégager l'avant du garnissage du levier sélecteur de la console, le relever et le faire tourner vers la gauche.



3. Introduire un tournevis aussi loin que possible dans l'ouverture et déplacer le levier sélecteur de la position **P** ou **N**. Si le levier sélecteur est à nouveau ramené en position **P** ou **N**, il sera à nouveau bloqué dans cette position. Faire corriger la cause de la coupure de courant par un atelier.
4. Reposer la garniture de levier sur la console centrale et la remonter.

## Boîte manuelle

### Boîte de vitesses manuelle



Pour engager la marche arrière : lorsque le véhicule est à l'arrêt, appuyer sur le bouton de déverrouillage du levier sélecteur 3 secondes après avoir enfoncé la pédale d'embrayage et engager la marche arrière.

Si le rapport ne s'engage pas, amener le levier au point mort, relâcher la pédale d'embrayage puis débrayer à nouveau ; réessayer de passer la marche arrière.

Ne pas laisser patiner l'embrayage inutilement.

Lors de la manœuvre, enfoncer la pédale d'embrayage à fond. Ne pas utiliser la pédale comme repose-pied.

#### Avertissement

Il n'est pas recommandé de conduire en gardant la main sur le levier sélecteur.

## Freins

Le système de freinage possède deux circuits indépendants l'un de l'autre.

Si un circuit de freinage est défaillant, le véhicule peut toujours être freiné grâce à l'autre circuit de freinage.

Toutefois, le freinage n'est obtenu qu'en enfonçant la pédale de frein fermement. Un effort nettement supérieur doit être exercé. La distance de freinage est plus longue qu'habituellement. Prendre contact avec un atelier avant de poursuivre votre déplacement.

Quand le moteur ne tourne pas, l'assistance du servofrein disparaît une fois que la pédale de frein a été actionnée une ou deux fois. Le freinage n'est pas réduit, mais il nécessite une force beaucoup plus grande. Il est particulièrement important de garder cela à l'esprit quand le véhicule est remorqué.

Témoin  ⇨ 115.

## Antiblocage de sécurité

L'antiblocage de sécurité (ABS) empêche que les roues ne se bloquent.

Dès qu'une roue a tendance à bloquer, l'ABS module la pression de freinage de la roue incriminée. Le véhicule peut être dirigé, même en cas de freinage d'urgence.

La régulation ABS est identifiable à la pulsation de la pédale de frein et au bruit du processus de régulation.

Afin d'obtenir un freinage optimal, enfoncer la pédale de frein à fond pendant toute la durée du freinage malgré la pulsation de la pédale de frein. Ne pas réduire la pression sur la pédale.

Avant de prendre la route, le système procède à un test de fonctionnement automatique qui pourrait être perceptible.

Témoin  ⇨ 116.

## Feux stop adaptatifs

En cas de freinage maximal, les trois feux stop clignotent pendant la durée de la régulation de l'ABS.

## Défaillance

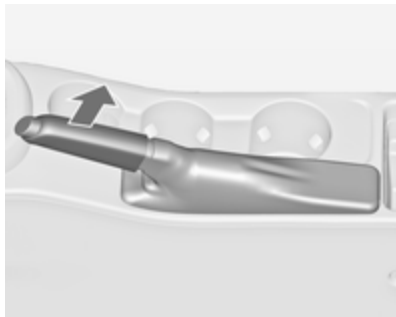
### Attention

En cas de défaillance de l'ABS, les roues peuvent avoir tendance à se bloquer en cas de freinage brutal. Les avantages de l'ABS ne sont plus disponibles. Lors d'un freinage brutal, le véhicule ne peut plus être dirigé et peut déraiper.

Faire remédier à la cause du problème par un atelier.

## Frein de stationnement

### Frein de stationnement manuel



Serrer toujours le frein de stationnement sans actionner le bouton de déverrouillage. Dans une pente ou dans une côte, le serrer aussi fort que possible.

Pour desserrer le frein de stationnement, soulever un peu le levier, appuyer sur le bouton de déverrouillage et abaisser complètement le levier.


Pour réduire les efforts d'actionnement du frein de stationnement, enfoncer en même temps la pédale de frein.


Témoin  ↻ 115.


### Frein de stationnement électrique



#### Serrage quand le véhicule est à l'arrêt

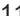
Tirer sur le commutateur  pendant environ une seconde, le frein de stationnement électrique opère automatiquement avec une force adéquate. Pour un serrage maximal, p. ex. en

cas de stationnement avec une remorque ou dans une pente, tirer deux fois le commutateur .


Le frein de stationnement électrique est serré lorsque le témoin  s'allume ↻ 116.

Le frein de stationnement électrique peut toujours être actionné, même avec le contact coupé.

Ne pas actionner le frein de stationnement électrique trop souvent quand le moteur ne tourne pas, car cela déchargera la batterie.

Avant de quitter le véhicule, vérifier l'état du frein de stationnement électrique. Témoin  ↻ 116.

#### Desserrage

Mettre le contact. Garder la pédale de frein enfoncée, puis pousser le commutateur .

#### Aide au démarrage

En enfonçant la pédale d'embrayage (boîte manuelle) ou en engageant un rapport (boîte automatique), puis en enfonçant la pédale d'accélérateur, le frein de stationnement électrique se



desserre automatiquement. Ceci n'est pas possible quand le frein est tiré.

Cette fonction facilite aussi le démarrage en côte.

Des démarrages en trombe peuvent réduire la durée de vie des pièces d'usure.

### Freinage dynamique en roulant

Quand le véhicule roule et que le commutateur (P) est gardé tiré, le frein de stationnement électrique décélérera le véhicule, mais ne s'appliquera pas de manière statique.

Dès que le commutateur (P) est relâché, le freinage dynamique s'arrête.

### Défaillance

Le mode de défaillance du frein de stationnement électrique est signalé par un témoin (P) et par un code chiffré ou un message affiché dans le centre d'informations du conducteur. Messages du véhicule ⇨ 129.

Serrer le frein de stationnement : tirer et maintenir le commutateur (P) pendant plus de 5 secondes. Si le témoin (P) s'allume, le frein de stationnement électrique est serré.

Desserrer le frein de stationnement électrique : pousser et maintenir le commutateur (P) pendant plus de 2 secondes. Si le témoin (P) s'éteint, le frein de stationnement électrique est desserré.

Le témoin (P) clignote : le frein de stationnement électrique n'est pas totalement serré ou desserré. En cas de clignotement permanent, desserrer le frein de stationnement électrique, puis essayer à nouveau de le serrer.

### Assistance au freinage

Lors d'un enfoncement rapide et puissant de la pédale de frein, la force de freinage maximale (freinage d'urgence) est sollicitée automatiquement.

Maintenir une pression constante sur la pédale de frein aussi longtemps qu'un freinage maximal est néces-

saire. La force de freinage maximale est automatiquement réduite quand la pédale de frein est relâchée.

### Aide au démarrage en côte

Le système aide à prévenir un recul intempestif lors d'un démarrage en côte.

Lorsque la pédale de frein est relâchée à l'arrêt dans une pente, les freins restent serrés pendant deux secondes supplémentaires. Les freins se relâchent automatiquement dès que le véhicule commence à accélérer.

L'aide au démarrage en côte n'est pas activée pendant un Autostop.


## Systèmes de contrôle de conduite


### Système antipatinage

Le système antipatinage (TC, Traction Control) est un composant de l'Electronic Stability Control (ESC) ↗ 180.

Le TC améliore la stabilité de conduite lorsque c'est nécessaire, quels que soient le type de revêtement ou l'adhérence des pneus, empêchant ainsi les roues motrices de patiner.

Dès que les roues motrices commencent à patiner, la puissance délivrée par le moteur est réduite et la roue qui patine le plus est freinée individuellement. Ainsi, même sur chaussée glissante, la stabilité du véhicule est considérablement améliorée.

TC est opérationnel après chaque démarrage de moteur, dès que le témoin  s'éteint.

Le témoin  clignote pour indiquer que TC est activé.

### ⚠ Attention

Ce dispositif de sécurité particulier ne doit pas vous pousser à adopter un style de conduite dangereux.



Adapter la vitesse aux conditions de circulation.


Témoin  ↗ 117.

### Désactivation



Le TC peut être désactivé quand le patinage des roues est requis :

appuyer brièvement sur le bouton  pour désactiver TC,  s'allume. La désactivation est affichée comme un message d'état sur le centre d'informations du conducteur.


Le TC est réactivé en appuyant à nouveau sur le bouton .

Le TC est également réactivé la prochaine fois que le contact est mis.

### Electronic Stability Control

L'Electronic Stability Control (ESC) améliore la stabilité de la conduite lorsque c'est nécessaire, quel que soit le type de surface de revêtement ou l'adhérence des pneus. Il empêche également le patinage des roues motrices. L'ESC opère avec le système antipatinage (TC) ↗ 180.

Dès que le véhicule menace de dérapier (sous-virage, survirage), la puissance du moteur est réduite et les roues sont freinées individuellement. Ainsi, même sur chaussée glissante, la stabilité du véhicule est considérablement améliorée.

L'ESC est opérationnel après chaque démarrage de moteur, dès que le témoin  s'éteint.

Le témoin  clignote pour indiquer que l'ESC est activé.

### Attention

Ce dispositif de sécurité particulier ne doit pas vous pousser à adopter un style de conduite dangereux.






Adapter la vitesse aux conditions de circulation.

Témoin  ⇨ 117.

## Désactivation




Pour un comportement plus sportif, il est possible de désactiver séparément l'ESC et le TC :

- appuyer brièvement sur le bouton  : seul le système antipatinage est désactivé, l'ESC reste activé,  s'allume.
- maintenir enfoncé le bouton  pendant au moins 5 secondes : TC et ESC sont désactivés,  et  s'allument.

En outre, le mode sélectionné est affiché sous la forme d'un message d'état sur le centre d'informations du conducteur.

Si le véhicule dépasse un seuil avec ESP désactivé, le système réactivera l'ESP pour la durée de ce seuil, lorsque la pédale de frein est enfoncée une fois.

L'ESC est réactivé en appuyant à nouveau sur le bouton . Si le système TC a été désactivé auparavant, le TC et l'ESC sont tous deux réactivés.

L'ESC est également réactivé la prochaine fois que le contact est mis.

## Désactivation, version OPC



Pour une conduite à très hautes performances, il est possible de désactiver séparément l'ESC et le TC. Les modes suivants peuvent être sélectionnés :

- appuyer brièvement sur le bouton **TC** : seul le système antipatinage est désactivé, l'ESC reste activé, **TC** s'allume.

- appuyer brièvement deux fois sur le bouton **TC** dans les 2 secondes : TC est activé, ECS peut être opéré sans réduction de puissance moteur, **TC** et **ESC** s'allument.
- maintenir enfoncé le bouton **TC** pendant au moins 5 secondes : TC et ESC sont complètement inactifs, **TC** et **ESC** s'allument.

En outre, le mode sélectionné est affiché sous la forme d'un message d'état sur le centre d'informations du conducteur.

Sur la version OPC, TC et ECS restent désactivés, même si le véhicule dépasse le seuil avec maniabilité instable.

L'ESC est réactivé en appuyant à nouveau sur le bouton **TC**. Si le système TC a été désactivé auparavant, le TC et l'ESC sont tous deux réactivés.

L'ESC est également réactivé la prochaine fois que le contact est mis.

## Châssis mécatronique interactif

### Flex Ride

Le châssis mécatronique Flex Ride permet au conducteur de sélectionner parmi trois modes de conduite :

- Mode **SPORT** : appuyer sur le bouton **SPORT**, la LED s'allume.
- Mode **TOUR** : appuyer sur le bouton **TOUR**, la LED s'allume.
- Mode **NORMAL** : aucun des deux boutons **SPORT** et **TOUR** n'est enfoncé, aucune LED n'est allumée.

La désactivation des modes **SPORT** et **TOUR** s'effectue en appuyant une fois de plus sur le bouton correspondant.

Chaque mode du Flex Ride met en réseau les systèmes électroniques suivants :

- Contrôle électronique de l'amortissement.
- Commande de la pédale d'accélérateur.
- Commande de la direction.

- Electronic Stability Control (ESC).
- Antiblocage de sécurité (ABS) avec contrôle de freinage dans les virages (CBC).
- Boîte de vitesses automatique.



### Mode Sport

Les réglages des systèmes sont adaptés à un style de conduite plus sportif :

- la suspension des amortisseurs devient plus dure pour offrir un meilleur contact avec la surface de la chaussée ;
- le moteur réagit plus rapidement à la pédale d'accélérateur ;

- l'assistance de la direction est réduite ;
- les moments de changement de rapport de la boîte automatiques ont lieu plus tardivement ;
- avec le mode SPORT activé, l'éclairage des principaux instruments passe du blanc au rouge.

### Mode TOUR

Les réglages des systèmes sont adaptés à un style de conduite plus confortable :

- la suspension des amortisseurs réagit plus mollement ;
- la pédale d'accélérateur réagit selon les réglages standard ;
- l'assistance de direction est normale ;
- les moments de changement de rapport de la boîte automatiques ont lieu de manière plus souple ;
- l'éclairage des principaux instruments est blanc.

### Mode NORMAL

Tous les réglages des systèmes correspondent aux valeurs standard.

### Commande du mode de conduite

Au sein de chaque mode de conduite sélectionné manuellement (SPORT, TOUR ou NORMAL), la commande de mode de conduite (DMC) détecte et analyse en permanence les caractéristiques réelles de conduite, les réactions du conducteur et l'état dynamique actif du véhicule. Si nécessaire, le module de commande de la DMC change automatiquement les réglages au sein du mode de conduite sélectionné ou, si de grandes variations sont détectées, le mode de conduite est modifié en ce qui concerne la longueur des variations.

Si, par exemple, le mode NORMAL est sélectionné et que la DMC détecte un style de conduite sportif, la DMC modifie plusieurs réglages du mode normal en réglages sportifs. La DMC passe en mode SPORT en cas de style de conduite très nettement sportif.

Si, par exemple, le mode TOUR est sélectionné et qu'un coup de frein soudain est nécessaire sur une route sinueuse, la DMC va détecter l'état dynamique du véhicule et va changer les réglages de la suspension en mode SPORT afin d'améliorer la stabilité du véhicule.

Quand les caractéristiques de conduite ou l'état dynamique du véhicule revient dans l'état initial, la DMC ré-établit les réglages du mode de conduite préalablement sélectionné.

### Réglages personnalisés du mode Sport

Le conducteur peut sélectionner les fonctions du mode SPORT quand le bouton **SPORT** est enfoncé. Ces réglages peuvent être modifiés dans le menu **Réglages** de l'affichage d'informations. Personnalisation du véhicule ↪ 136.

### Flex Ride - Version OPC

Le fonctionnement de la version OPC du châssis mécatronique Flex Ride est identique à celui du système Flex

Ride standard, à la différence que les modes offrent des caractéristiques de conduite plus sportives.



Le châssis mécatronique OPC Flex Ride permet au conducteur de sélectionner parmi trois modes de conduite :

- Mode OPC : appuyer sur le bouton **OPC**, la LED s'allume.
- Mode SPORT : appuyer sur le bouton **SPORT**, la LED s'allume.
- Mode NORMAL : aucun des deux boutons **SPORT** et **OPC** n'est enfoncé, aucune LED n'est allumée.

La désactivation des modes SPORT et OPC s'effectue en appuyant une fois de plus sur le bouton correspondant.

Chaque mode du OPC Flex Ride met en réseau les systèmes électroniques suivants :

- Contrôle électronique de l'amortissement.
- Commande de la pédale d'accélérateur.
- Commande de la direction.
- Electronic Stability Control (ESC).
- Antiblocage de sécurité (ABS) avec contrôle de freinage dans les virages (CBC).

### Mode NORMAL

En mode NORMAL, aucun des deux boutons SPORT et OPC n'est enfoncé, tous les réglage des systèmes correspondent aux valeurs standard.

### Mode Sport

Les réglages des systèmes sont adaptés à un style de conduite plus sportif.

### Mode OPC

Les caractéristiques de conduite et l'état dynamique sont adaptés à des valeurs de performances élevées.

Dans ce mode, l'éclairage des principaux instruments passe au rouge.

### Réglages personnalisés du mode OPC

Le conducteur peut sélectionner les fonctions du mode OPC quand le bouton **OPC** est enfoncé. Ces réglages peuvent être modifiés dans le menu **Réglages** de l'affichage d'informations. Personnalisation du véhicule ↻ 136.

## Systèmes d'assistance au conducteur

### ⚠ Attention

Les systèmes d'assistance au conducteur ont été conçus pour aider le conducteur et ne remplacent absolument pas sa vigilance.

Le conducteur assume la pleine responsabilité de sa conduite.

En cas d'emploi des systèmes d'assistance au conducteur, toujours rester attentif aux conditions de circulation actuelles.

## Régulateur de vitesse

Le régulateur de vitesse peut mémoriser et maintenir des vitesses allant de 30 à 200 km/h. Descentes et montées peuvent provoquer des écarts par rapport à la vitesse mémorisée.

Pour des raisons de sécurité, le régulateur de vitesse ne peut être activé qu'après que vous ayez appuyé une

fois sur la pédale de frein. Une activation en première vitesse n'est pas possible.





Ne pas activer le régulateur de vitesse lorsqu'une vitesse constante n'est pas conseillée.

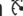
Avec une boîte automatique, n'activer le régulateur de vitesse qu'en mode automatique.

Témoin  ↻ 120.

### Mise en marche

Appuyer sur le bouton , le témoin  s'allume en blanc sur le combiné d'instruments.

### Activation

Accélérer jusqu'à la vitesse désirée et tourner la molette sur **SET/-** ; la vitesse actuelle est mémorisée et maintenue. Le témoin  s'allume en vert sur le combiné d'instruments. La pédale d'accélérateur peut être relâchée.

Il est possible d'augmenter la vitesse en enfonçant la pédale d'accélérateur. Après relâchement de la pédale d'accélérateur, la vitesse mémorisée est rétablie.

Le régulateur de vitesse reste activé pendant le changement de vitesse.

### Augmentation de la vitesse



Avec le régulateur de vitesse activé, maintenir la molette sur **RES/+** ou la tourner brièvement plusieurs fois sur **RES/+** : la vitesse augmente en continu ou pas à pas.

En variante, accélérer jusqu'à la vitesse souhaitée et la mémoriser en tournant la molette sur **SET/-**.

### Diminution de la vitesse

Avec le régulateur de vitesse activé, maintenir la molette sur **SET/-** ou la tourner brièvement plusieurs fois sur **SET/-** : la vitesse diminue en continu ou pas à pas.

### Désactivation

Appuyer sur le bouton , le témoin  s'allume en blanc sur le combiné d'instruments. Le régulateur de vitesse est désactivé. La dernière vitesse réglée utilisée est mémorisée pour la reprise de la vitesse plus tard.

Désactivation automatique :



- vitesse du véhicule inférieure à 30 km/h ;
- vitesse du véhicule supérieure à 200 km/h ;
- actionnement de la pédale de frein ;
- actionnement de la pédale d'embrayage pendant quelques secondes ;
- levier sélecteur en position **N** ;


- régime moteur très bas ;
- le système antipatinage ou l'Electronic Stability Control est entré en fonctionnement.

### Reprise de la vitesse mémorisée

Tourner la molette sur **RES/+** à une vitesse supérieure à 30 km/h. La vitesse mémorisée sera reprise.

### Mise à l'arrêt

Appuyer sur le bouton , le témoin  s'éteint sur le combiné d'instruments. La vitesse sauvegardée est effacée.

Appuyer sur le bouton  pour activer le limiteur de vitesse ou couper le contact arrête également le régulateur de vitesse et efface la vitesse mémorisée.

### Limiteur de vitesse

Le limiteur de vitesse empêche le véhicule de dépasser une vitesse maximale prédéfinie.





La vitesse maximale peut être réglée à une vitesse supérieure à 25 km/h.

Le conducteur peut uniquement accélérer jusqu'à la vitesse prédéterminée. Les écarts par rapport à la vitesse limite peuvent se produire lors de la conduite du véhicule en descendant une pente.

La limitation de vitesse prédéterminée est affichée sur la ligne supérieure du centre d'informations du conducteur, lorsque le système est activé.

### Activation



Appuyer sur le bouton . Si le régulateur de vitesse adaptatif ou le régulateur de vitesse ont été activés auparavant, il est désactivé lorsque le limiteur de vitesse est activé et le témoin  s'éteint.

### Réglage de la limitation de vitesse

Lorsque le limiteur de vitesse est activé, maintenir la molette tournée sur **RES/+** ou tourner brièvement sur **RES/+** de manière répétitive jusqu'à ce que la vitesse maximale souhaitée soit affichée sur le centre d'informations du conducteur.

Une autre solution est d'accélérer jusqu'à la vitesse désirée et de tourner brièvement la molette sur **SET/-** : la vitesse actuelle est mémorisée comme la vitesse maximale. La limitation de vitesse est affichée sur le centre d'informations du conducteur.



### Changer la limitation de vitesse

Lorsque le limiteur de vitesse est activé, tourner le bouton molette sur **RES/+** pour augmenter ou sur **SET/-** pour diminuer la vitesse maximale souhaitée.


### Dépassement de la limitation de vitesse

En cas d'urgence, il est possible de dépasser la limitation de vitesse en enfonçant fermement la pédale d'accélérateur au-delà du point de résistance.

La vitesse limitée clignotera sur le centre d'informations du conducteur et un carillon se fera entendre pendant cette période.

Relâcher la pédale d'accélérateur et la fonction de limitation de vitesse est réactivée dès qu'une vitesse inférieure à la vitesse limite est atteinte.

### Désactivation


Appuyer sur le bouton  : le limiteur de vitesse est désactivé et le véhicule peut être conduit sans limitation de vitesse.


La vitesse limitée est mémorisée et un message correspondant apparaît dans le centre d'informations du conducteur.

### Reprise de la vitesse limite

Tourner la molette de réglage sur **RES/+**. La limitation de vitesse mémorisée sera reprise.

### Mise à l'arrêt

Appuyer sur le bouton , l'indication de limitation de vitesse s'éteint sur le centre d'informations du conducteur. La vitesse sauvegardée est effacée.

En appuyant sur le bouton  pour activer le régulateur de vitesse adaptatif ou le régulateur de vitesse ou en coupant le contact, le limiteur de vitesse est également désactivé et la vitesse mémorisée est effacée.

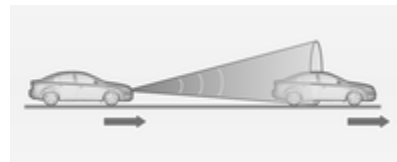
### Régulateur de vitesse adaptatif

Le régulateur de vitesse adaptatif est une amélioration du régulateur de vitesse traditionnel avec une fonction supplémentaire permettant de maintenir une certaine distance avec le véhicule qui précède.

Le régulateur de vitesse adaptatif ralentit automatiquement le véhicule lorsqu'il approche un véhicule se déplaçant beaucoup plus lentement. Il règle alors la vitesse du véhicule pour suivre le véhicule devant à la distance vers l'avant sélectionnée. La vitesse

du véhicule augmente ou diminue pour suivre le véhicule à l'avant, mais ne dépassera pas la vitesse réglée. Il peut appliquer un freinage limité avec les feux stop activés.

Le régulateur de vitesse adaptatif peut mémoriser et maintenir des vitesses supérieures à 50 km/h environ et il peut freiner automatiquement pour suivre un véhicule roulant plus lentement à l'avant jusqu'à une vitesse minimale de 30 km/h.



Le régulateur de vitesse adaptatif utilise un capteur de radar pour détecter le véhicule à l'avant. Si aucun véhicule n'est détecté dans la voie, le régulateur de vitesse adaptatif se comportera comme un régulateur de vitesse traditionnel.

Pour des raisons de sécurité, le système peut uniquement être activé après le premier enfoncement de la pédale de frein après que le contact a été mis. Une activation dans le premier rapport n'est pas possible.

Il est conseillé d'utiliser principalement le régulateur de vitesse adaptatif sur de longues routes droites comme des autoroutes ou des routes de campagne avec une circulation régulière. Ne pas activer le système lorsque le maintien d'une vitesse constante n'est pas conseillé.

Témoin  120,  120.



### Attention

L'attention complète du conducteur est exigée à tout moment pendant la conduite du véhicule avec le régulateur de vitesse adaptatif. Le conducteur doit garder le contrôle constant du véhicule, car la pédale de frein, la pédale de l'accélérateur et le commutateur d'an-

nulation ont la priorité sur toute opération du régulateur de vitesse adaptatif.


### Mise en marche



Appuyer sur le bouton  pour activer le régulateur de vitesse adaptatif. Le témoin  s'allume en blanc.

### Activation en réglant la vitesse

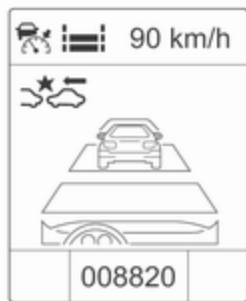
Le régulateur de vitesse adaptatif peut être activé entre 50 km/h et 180 km/h.

Accélérer jusqu'à la vitesse désirée et tourner la molette sur **SET/-** ; la vitesse actuelle est mémorisée et maintenue. Le témoin  s'allume en vert.



Le symbole de régulateur de vitesse adaptatif, le réglage de la distance vers l'avant et la vitesse réglée sont affichés sur la ligne supérieure du centre d'informations du conducteur.

La pédale d'accélérateur peut être relâchée. Le régulateur de vitesse adaptatif reste activé après un changement de vitesse.



Pour afficher la page de contrôle de régulateur de vitesse adaptatif sur le centre d'informations du conducteur, appuyer sur le bouton **MENU** de la manette de clignotant et régler la molette de réglage pour choisir la page de contrôle de régulateur de vitesse adaptatif.

### Annulation de la vitesse réglée

Il est toujours possible de conduire à des vitesses plus élevées que la vitesse réglée sélectionnée en appuyant sur la pédale de l'accélérateur. Lorsque la pédale de frein est relâchée, le véhicule revient à la dis-

tance souhaitée si un véhicule plus lent est à l'avant. Sinon, il revient sur la vitesse mémorisée .

Une fois que le système est activé, le régulateur de vitesse adaptatif ralentit ou freine s'il détecte un véhicule à l'avant qui est plus lent ou plus proche que la distance vers l'avant souhaitée.

### ⚠ Attention

Une accélération de la part du conducteur désactive le freinage par le système. Ceci est indiqué par un avertissement apparaissant dans le Centre d'informations du conducteur.

### Augmentation de la vitesse

Avec le régulateur de vitesse adaptatif activé, maintenir le bouton molette tourné sur RES/+ : augmente la vitesse continuellement en grands incréments, ou activer à plusieurs reprises RES/+ : augmente la vitesse en petits incréments.

Si, avec le régulateur de vitesse adaptatif activé, le véhicule est conduit plus rapidement que la vitesse souhaitée, par exemple après avoir enfoncé la pédale d'accélérateur, alors la vitesse actuelle peut être mémorisée et maintenue en tournant la molette sur SET/-.

### Diminution de la vitesse

Avec le régulateur de vitesse adaptatif activé, maintenir la molette tournée sur SET/- diminue la vitesse continuellement en grands incréments ou activer à plusieurs reprises SET/- diminue la vitesse en petits incréments.

Si, avec le régulateur de vitesse adaptatif activé, le véhicule est conduit plus lentement que la vitesse souhaitée, par exemple parce qu'un véhicule plus lent précède, alors la vitesse actuelle peut être mémorisée et maintenue en tournant la roue molette sur SET/-.

## Reprise de la vitesse mémorisée

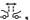

Si le système est en marche, mais n'est pas actif, tourner alors le bouton molette sur RES/+ à une vitesse supérieure à 50 km/h pour mémoriser la vitesse.

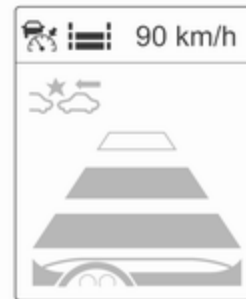
## Réglage de distance vers l'avant

Lorsque le régulateur de vitesse adaptatif détecte un véhicule se déplaçant plus lentement dans la voie, il réglera la vitesse du véhicule pour maintenir la distance vers l'avant sélectionnée par le conducteur.

La distance vers l'avant peut être réglée sur proche, moyen, ou éloigné.



Appuyer sur le bouton , le réglage actuel est affiché sur le centre d'informations du conducteur. Appuyer de nouveau sur le bouton  pour changer la distance vers l'avant. Le réglage est également affiché sur la ligne supérieure du centre d'informations du conducteur.



La distance vers l'avant sélectionnée est indiquée par les barres de distance remplies sur la page du régulateur de vitesse adaptatif.

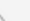
Il est à noter que le réglage de distance à l'avant est partagé avec le réglage de sensibilité de l'alerte de collision avant.

Exemple : Si le réglage 3 (éloigné) est sélectionné, alors le conducteur est averti plus tôt d'une collision possible, il en est de même si le régulateur de vitesse adaptatif est inactif ou arrêté.

**⚠ Attention**

Le conducteur accepte la complète responsabilité de la distance vers l'avant en se basant sur les conditions de visibilité, météorologiques et de circulation.


**Détection d'un véhicule à l'avant**

Le témoin de véhicule à l'avant allumé en vert  s'affiche sur le compteur de vitesse lorsque le système détecte un véhicule sur la voie de circulation.

Si ce symbole n'apparaît pas, ou n'apparaît que brièvement, le régulateur de vitesse adaptatif ne réagira pas aux véhicules qui précèdent.

**Désactivation**


Le régulateur de vitesse adaptatif est désactivé par le conducteur lorsque :

- le bouton  est enfoncé,
- la pédale de frein est enfoncée,
- la pédale d'embrayage est enfoncée pendant plus de quatre secondes,
- le levier sélecteur de la boîte de vitesses automatique est déplacé sur N.

Le système est également automatiquement désactivé lorsque :

- le véhicule ralentit à une vitesse inférieure à 45 km/h ou accélère à une vitesse supérieure à 190 km/h,
- le système antipatinage est opéré pendant plus de 20 secondes,
- le dispositif Electronic Stability Control fonctionne,

- il n'y a pas de circulation et rien n'est détecté sur les côtés de la route pendant plusieurs minutes. Dans ce cas, il n'y a pas d'écho radar et le capteur peut indiquer qu'il est bloqué,
- le système de freinage en cas de collision imminente serre les freins,
- le capteur de radar est bloqué par de la glace ou un film d'eau,
- une défaillance est détectée dans le radar, le moteur ou les freins.

Lorsque le régulateur de vitesse adaptatif est désactivé automatiquement, le témoin  s'allume en blanc et un symbole d'avertissement est affiché comme un message contextuel sur le centre d'informations du conducteur.





La vitesse mémorisée est maintenue.

### ⚠ Attention

Lorsque le régulateur de vitesse adaptatif est désactivé, le conducteur doit prendre le contrôle du moteur et du freinage.

### Mise à l'arrêt

Appuyer sur le bouton  pour désactiver le régulateur de vitesse adaptatif. Le témoin  s'éteint. La vitesse sauvegardée est effacée.

Couper le contact coupe également le régulateur de vitesse adaptatif et annule la vitesse mémorisée.

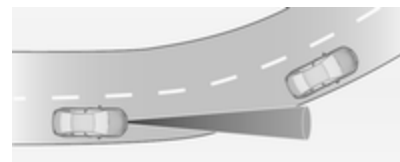
### Attention du conducteur


- Utiliser le régulateur de vitesse adaptatif avec précaution sur les routes de montage ou les routes sinueuses, car il peut perdre le véhicule à l'avant et a besoin de temps pour le détecter à nouveau.
- Ne pas utiliser le système sur des routes glissantes, car il peut créer des changements rapides d'adhérence de pneu (patinage) et le conducteur peut alors perdre le contrôle du véhicule.
- Ne pas utiliser le régulateur de vitesse adaptatif lorsqu'il pleut, neige ou dans des conditions extrêmement poussiéreuses, car le capteur de radar peut être recouvert par un film d'eau, de poussières, gel ou neige. Ceci réduit ou interrompt complètement la visibilité. En cas de blocage de capteur, nettoyer le couvercle du capteur.

### Limites du système

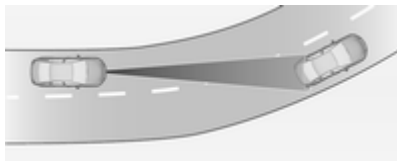
- La force de freinage automatique du système ne permet pas de freinage important et le niveau de freinage peut ne pas être suffisant pour éviter une collision.
- Après un changement de file inattendu, le système a besoin d'un certain temps pour détecter le véhicule suivant en avant. Donc si un nouveau véhicule est détecté, le système peut accélérer au lieu de ralentir.
- Le régulateur de vitesse adaptatif ignore la circulation roulant en sens inverse.
- Le régulateur de vitesse adaptatif ne freine pas pour les véhicules à l'arrêt, les piétons ou les animaux.

### Virages



Le régulateur de vitesse adaptatif calcule une voie estimée, basée sur la force centrifuge. Cette voie estimée considère la caractéristique de courbe réelle, mais ne peut pas considérer un changement de courbe future. Le système peut perdre le véhicule à l'avant ou considérer un véhicule qui n'est pas dans la voie actuelle. Ceci peut se réduire lors de l'entrée ou la sortie d'un virage ou si le virage devient plus prononcé ou moins prononcé. Si plus aucun véhicule à l'avant n'est détecté, le témoin  s'éteindra.

Si la force centrifuge est trop importante dans un virage, le système ralentit légèrement le véhicule. Ce niveau de freinage n'est pas conçu pour éviter le patinage en sortie de virage. C'est au conducteur qu'incombe la responsabilité de réduire la vitesse sélectionnée avant d'entrer dans un virage et, de manière générale, d'adapter la vitesse au type de route et aux limitations de vitesse existantes.



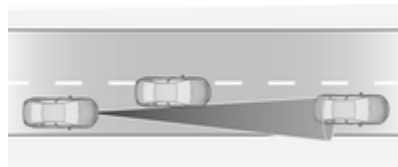
### Autoroutes

Sur autoroute, adapter la vitesse réglée à la situation et à la météo. Il faut toujours tenir compte que le régulateur de vitesse adaptatif a un champ de vision limité et un certain temps de réaction pour vérifier si un véhicule est sur la voie de circulation ou pas. Le régulateur de vitesse adaptatif peut ne pas être capable de freiner le véhicule à temps pour éviter une collision avec un véhicule beaucoup plus lent ou après un changement de file. Ceci est tout particulièrement vrai si le véhicule est conduit à une vitesse élevée ou si la visibilité est réduite en raison des conditions climatiques.

Lors de l'entrée ou de la sortie d'une autoroute, le régulateur de vitesse adaptatif peut perdre le véhicule se trouvant à l'avant et accélérer à la vi-

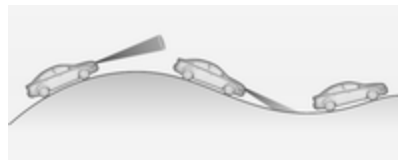
tesse réglée. Pour cette raison, diminuer la vitesse réglée avant de quitter ou de prendre l'autoroute.

### Changements de file de véhicule



Si un autre véhicule entre dans la même voie de circulation, le régulateur de vitesse adaptatif considérera le véhicule lorsqu'il est complètement sur votre voie. Être prêt à agir et enfoncer la pédale de frein, si un freinage plus rapide est nécessaire.

### Considérations à prendre en compte en pente et lors du remorquage

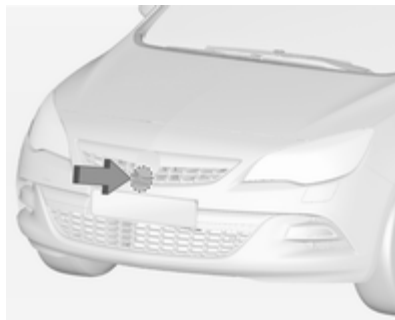




La performance du système en pentes et lors du remorquage est fonction de la vitesse du véhicule, de la charge du véhicule, des conditions de circulation et de la pente de la route. Il peut ne pas détecter un véhicule dans la même voie lors de la conduite sur des pentes. Sur des pentes raides, la pédale de l'accélérateur peut avoir à être utilisée pour maintenir la vitesse du véhicule. En descendant une pente, tout spécialement en cas de remorquage, le frein peut avoir à être utilisé pour maintenir ou réduire la vitesse.

Il est à noter que serrer les freins désactive le système. Il n'est pas recommandé d'utiliser le régulateur de vitesse adaptatif sur des pentes raides tout spécialement en remorquage.

## Radar



Le radar est monté derrière la calandre du radiateur sous l'emblème de la marque.

### ⚠ Attention

L'unité de radar a été aligné avec précision en usine. Dès lors, après un accident frontal, ne pas utiliser le système. Le pare-chocs avant peut sembler intact, mais le capteur derrière le pare-chocs peut avoir bougé et ne pas réagir correctement. Après un accident, tou-

jours demande à un atelier de vérifier et de corriger la position du capteur de régulateur de vitesse adaptatif.

## Réglages

Les réglages peuvent être modifiés dans le menu **Préparation collision** de personnalisation du véhicule ↗ 136.

## Défaillance

Si le régulateur de vitesse adaptatif ne fonctionne pas en raison de conditions provisoires (par ex, blocage par de la glace) ou s'il y a une erreur de système permanente, un message est alors affiché sur le centre d'informations du conducteur.





Messages du véhicule ↻ 129.

## Alerte de collision avant

L'alerte de collision avant peut aider à éviter ou réduire les dommages causés par une collision frontale. Si un véhicule directement devant est approché trop rapidement, un carillon d'avertissement retentit et une alarme est affichée sur le centre d'informations du conducteur.



Le symbole de véhicule à l'avant allumé en vert  s'affiche sur le compteur de vitesse lorsque le système a détecté un véhicule sur la voie de circulation. La pré-condition est que l'alerte de collision avant est activée dans le menu de personnalisation du véhicule ↻ 136 ou qu'elle n'est pas désactivée par le bouton  (en fonction du système, voir plus bas).

En fonction de l'équipement du véhicule, deux variantes sont disponibles pour l'alerte de collision avant :

- **Alerte de collision avant basée sur un système de radar**

sur les véhicules équipés du régulateur de vitesse adaptatif ↻ 188.

- **Alerte de collision avant basée sur un système de caméra avant**

sur les véhicules sans régulateur de vitesse traditionnel ↻ 185.

## Alerte de collision avant basée sur un système de radar

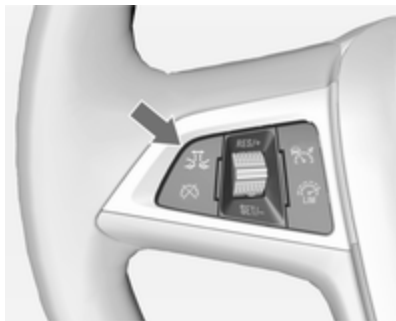
Le système utilise le capteur de radar derrière la calandre de radiateur pour détecter le véhicule directement devant, dans la même voie, à une distance max. de 150 mètres.

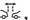
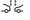
### Activation

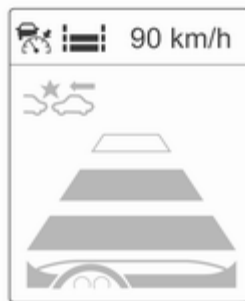
L'alerte de collision avant opère automatiquement à une vitesse supérieure à celle de la marche à pied pourvu que le réglage **Préparation collision** ne soit pas désactivé dans le menu de personnalisation du véhicule ↻ 136.

### Sélection de la sensibilité de l'alerte

L'alerte peut être réglée sur proche, moyen, ou éloigné.



Appuyer sur le bouton , le réglage actuel est affiché sur le centre d'informations du conducteur. Appuyer de nouveau sur le bouton  pour changer la sensibilité de l'alerte. Le réglage est également affiché sur la ligne supérieure du centre d'informations du conducteur.




Il est à noter que le réglage de sensibilité de temporisation d'alerte est partagé avec le réglage de la distance vers l'avant du régulateur de vitesse adaptatif. Donc modifier la sensibilité de la temporisation d'alerte change le réglage de distance vers l'avant du régulateur de vitesse adaptatif.

### Alerter le conducteur



Lors de l'approche trop rapide d'un autre véhicule, la page d'alerte de collision sera affichée sur le centre d'informations du conducteur. En même temps, un carillon d'avertissement se fait entendre. Enfoncer la pédale de frein, si cela est exigé par la situation.


### Réglages

Les réglages peuvent être modifiés dans le menu **Préparation collision** de personnalisation du véhicule  136.

### Alerte de collision avant basée sur un système de caméra avant

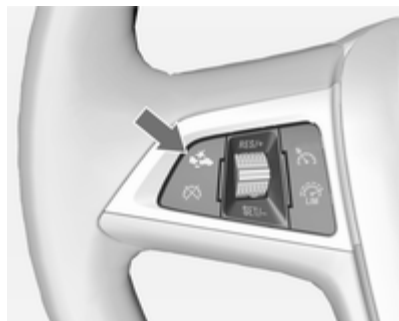
L'alerte de collision avant utilise le système de caméra avant dans le pare-brise pour détecter un véhicule directement devant, sur la même voie, jusqu'à une distance d'environ 60 mètres.



#### Activation

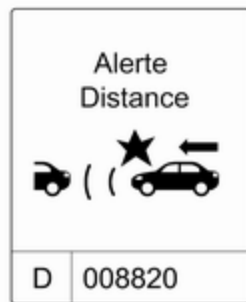
L'alerte de collision avant opère automatiquement à une vitesse supérieure à 40 km/h, si elle n'est pas désactivée par le bouton , voir ci-dessous.

#### Sélection de la sensibilité de l'alerte

L'alerte peut être réglée sur proche, moyen, ou éloigné.



Appuyer sur le bouton , le réglage actuel est affiché sur le centre d'informations du conducteur. Appuyer de nouveau sur le bouton  pour changer la sensibilité de l'alerte.




#### Alerter le conducteur



Lors de l'approche trop rapide d'un autre véhicule, la page d'alerte de collision sera affichée sur le centre d'informations du conducteur. En même temps, un carillon d'avertissement se fait entendre. Enfoncer la pédale de frein, si cela est exigé par la situation.

### Désactivation

Le système peut être désactivé. Appuyer sur le bouton  aussi souvent que le message suivant s'affiche sur le centre d'informations du conducteur.



### Informations générales concernant les deux variantes de l'alerte de collision avant

#### Attention

Une alerte de collision avant est simplement un système d'avertissement et n'applique pas les freins. Lors de l'approche trop rapide d'un autre véhicule, il se peut qu'il n'y ait pas assez de temps pour éviter une collision.

Le conducteur accepte la complète responsabilité de la distance vers l'avant en se basant sur les conditions de visibilité, météorologiques et de circulation.

L'attention complète du conducteur est exigée à tout moment pendant la conduite du véhicule. Le conducteur devra toujours s'être prêt à agir et appliquer les freins.

### Limitations du système

Le système est conçu pour détecter uniquement les véhicules, mais il peut également réagir à d'autres objets métalliques.


Dans les cas suivants, l'alerte de collision avant peut ne pas détecter un véhicule à l'avant ou la performance du capteur est limitée :

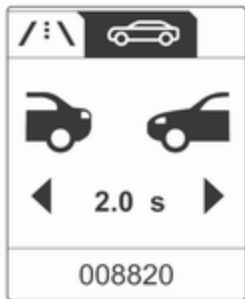
- sur des routes sinueuses,
- lorsque le temps limite la visibilité, par exemple en cas de brouillard, pluie ou neige,
- lorsque le capteur est bloqué par de la neige, glace, neige fondante, boue ou saletés ou en cas de dommages sur le pare-brise.

### Indication de distance vers l'avant

L'indication de distance vers l'avant affiche la distance à un véhicule se déplaçant en avant. Le système utilise, en fonction de l'équipement du véhicule, le radar derrière la calandre du radiateur ou la caméra avant du pare-brise pour détecter la distance

d'un véhicule directement devant dans votre voie de circulation. Il est activé à des vitesses supérieures à 40 km/h.

Lorsqu'un véhicule est détecté à l'avant, la distance est indiquée en secondes et affichée sur une page du centre d'informations du conducteur ↻ 121. Appuyer sur le bouton **MENU** de la manette des clignotants pour choisir **Menu informations véhicule**  et tourner la molette de réglage pour choisir la page d'indication de distance vers l'avant.



La distance minimale indiquée est de 0,5 s.

S'il n'y a pas de véhicule à l'avant ou si le véhicule à l'avant est hors de portée, deux tirets sont indiqués : -.- s.

## Freinage d'urgence actif

Le freinage d'urgence actif peut aider à réduire les dommages pouvant être le résultat de collision avec des véhicules et des obstacles directement devant, lorsqu'une collision peut ne plus être évitée par un freinage manuel ou par un braquage. Avant que le freinage d'urgence actif ne soit appliqué, le conducteur est averti par une alerte de collision avant ↻ 196.

La fonction utilise diverses entrées (par ex. capteur de radar, pression de freinage, vitesse du véhicule) pour calculer la probabilité d'une collision frontale.

Le freinage d'urgence actif opère automatiquement à une vitesse supérieure à celle de la marche à pied pourvu que le réglage **Préparation collision** ne soit pas désactivé dans le menu de personnalisation du véhicule ↻ 136.

Le système se compose de :

- **Système de préparation au freinage**
- **Freinage automatique d'urgence**
- **Assistance au freinage avec vision vers l'avant**

### Attention

Ce système n'est pas destiné à remplacer la responsabilité du conducteur pour la conduite du véhicule et l'observation de la route. Sa fonction est limitée uniquement à un usage complémentaire. Le conducteur devra continuer à enfoncer la pédale de frein lorsque la situation le commande.

## Système de préparation au freinage

Lorsque l'approche d'un véhicule se trouvant devant est tellement rapide qu'une collision est presque inévitable, le système de préparation de frein pressurisée légèrement les

freins. Ceci permet de réduire le temps de réponse, lorsqu'un freinage manuel ou automatique est exigé.

Le système de freinage est préparé de manière à ce que le freinage puisse se produire plus rapidement.

### Freinage automatique d'urgence

Après la préparation des freins et juste avant la collision imminente, cette fonction applique automatiquement un freinage limité afin de réduire la vitesse de l'impact de la collision.

### Assistance au freinage avec vision vers l'avant

Outre la préparation des freins et le freinage automatique d'urgence, la fonction d'assistance au freinage avec vision vers l'avant rend l'assistance au freinage plus sensible. De cette manière, appuyer légèrement sur la pédale de frein a immédiatement pour résultat un freinage brusque. Cette fonction aide le conducteur à freiner plus rapidement et plus fortement avant une collision imminente.

#### ⚠ Attention

Le freinage d'urgence actif n'est pas conçu pour appliquer un freinage brusque indépendant ou pour éviter automatiquement une collision. Il est conçu pour réduire la vitesse du véhicule avant la collision. Il peut ne pas réagir avec des véhicules à l'arrêt, des piétons ou des animaux. Après un changement de file inattendu, le système a besoin d'un certain temps pour détecter le véhicule suivant en avant.

L'attention complète du conducteur est exigée à tout moment pendant la conduite du véhicule. Le conducteur devra toujours s'être prêt à agir et à freiner et à braquer afin d'éviter les collisions. Le système est conçu pour fonctionner avec tous les occupants portant leurs ceintures de sécurité.

### Limitations du système

Le freinage d'urgence actif est limité ou ne fonctionne pas en cas de pluie, neige ou un niveau de poussières élevé car le capteur du radar peut être recouvert par un film d'eau, de poussière, de glace ou de neige. En cas de blocage de capteur, nettoyer le couvercle du capteur.

Dans des cas très rares, le système de freinage d'urgence actif peut fournir un court freinage automatique lorsque cela ne semble pas nécessaire, par exemple en raison de panneaux de signalisation routière dans un virage ou des véhicules sur l'autre voie. C'est une opération acceptable, le véhicule n'a pas besoin d'entretien. Appuyer fermement sur la pédale de frein pour annuler le freinage automatique.

### Réglages

Les réglages peuvent être modifiés dans le menu **Préparation collision** de personnalisation du véhicule ↻ 136.

## Défaillance

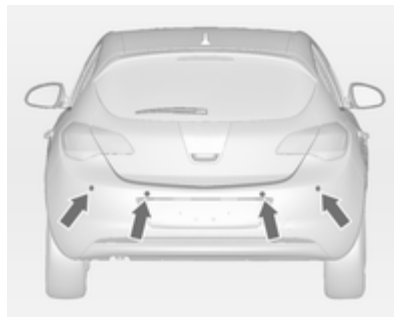
En cas de demande d'un service de système, un message est affiché sur le centre d'informations du conducteur.



Si le système ne fonctionne pas comme il le devrait, les messages du véhicule sont affichés sur le centre d'informations du conducteur.

Messages du véhicule ↗ 129.

## Aide au stationnement



L'aide au stationnement facilite les manœuvres en mesurant la distance entre le véhicule et les obstacles et en émettant des signaux sonores. C'est toutefois le conducteur qui reste pleinement responsable de la manœuvre de stationnement.

Le système se compose de quatre capteurs à ultrasons situés dans le pare-chocs arrière. Si le véhicule est équipé d'une aide au stationnement avant, le système comporte en plus

quatre autres capteurs de stationnement à ultrasons dans le pare-chocs avant.

Le système utilise deux fréquences différentes pour les capteurs avant et arrière, respectivement, chacun avec un son différent.



Témoin ↗ 117.





Bouton ou



L'aide au stationnement sera activée et désactivée en appuyant sur le bouton d'aide au stationnement . Si le



véhicule est également doté d'un système avancé d'assistance au stationnement ↪ 205, l'aide au stationnement est dotée d'un bouton . Dans ce cas, les deux systèmes seront opérés par le bouton .



Pour activer ou désactiver l'aide au stationnement, pousser brièvement, une fois le bouton **P**  ou . Pour activer ou désactiver le système avancé d'assistance au stationnement, pousser le bouton **P**  ou  pendant environ une seconde.

Si un système est activé, on peut commuter entre les deux systèmes en poussant le bouton plus ou moins longtemps.

## Activation



Le système est automatiquement activé quand la marche arrière est engagée.

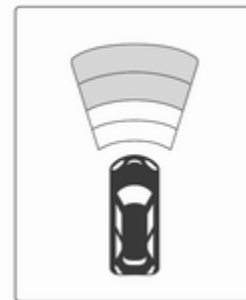
L'aide au stationnement avant peut aussi être activée à faible vitesse en appuyant brièvement sur le bouton d'aide au stationnement **P**  ou .

Une LED allumée dans le bouton de l'aide au stationnement indique que le système est prêt à fonctionner.

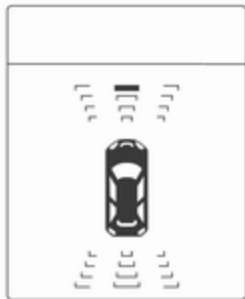
## Indication

Le système avertit le conducteur par des signaux acoustiques qu'il y a des obstacles présents devant ou derrière le véhicule. En fonction du capteur qui est le plus proche d'un obstacle, le signal sonore des capteurs respectifs se fera entendre. L'intervalle entre les signaux sonores se réduit au fur et à mesure que le véhicule se rapproche de l'obstacle. Quand la distance est inférieure à 30 cm, le signal sonore est continu.

La distance jusqu'aux obstacles peut également être affichée sur le centre d'informations du conducteur ↪ 121.



Sur les modèles avec affichage de niveau supérieur, la distance par rapport à un obstacle avant est indiquée par des segments variants.



Sur le modèle avec affichage de niveau supérieur-combi, la distance par rapport à un obstacle avant et arrière est indiquée par les lignes de distance changeantes autour du véhicule.

L'indication de la distance sur l'affichage peut être interrompue par des messages du véhicule de plus grande importance. Une fois que l'indication de distance a été remplacée par un message véhicule, la distance n'est

plus indiquée jusqu'à ce que l'aide au stationnement soit de nouveau activé.

### Désactivation

Désactiver le système en appuyant brièvement sur le bouton d'aide au stationnement **P** ou **P**.

La LED dans le bouton s'éteint et **Aide stationnement désactivée** est affichée dans le centre d'informations du conducteur.

Le système est désactivé automatiquement lorsqu'une certaine vitesse est dépassée.

Si le bouton **P** ou **P** est enfoncé une fois au cours d'un cycle d'allumage, l'aide au stationnement est toujours réactivée quand la vitesse du véhicule descend sous une certaine valeur.

### Défaillance

En cas de défaillance dans le système, **P** s'allume ou un message est affiché sur le centre d'informations du conducteur.

Si le système ne fonctionne pas en raison de conditions temporaires telles que de la neige recouvrant les capteurs, **P** s'allume ou un message est affiché sur le centre d'informations du conducteur.

Messages du véhicule ⇨ 129.

### ⚠ Attention

Différentes surfaces réfléchissantes d'objets ou de vêtements ainsi que des sources externes de parasites peuvent, dans des conditions particulières, empêcher le système de reconnaître des obstacles.

Une attention particulière doit être accordée aux obstacles bas qui peuvent endommager la partie inférieure du pare-chocs.

### Avertissement

Les performances du capteur peuvent être dégradées par la présence de glace ou de neige, par ex., sur le capteur.

Les performances du système d'aide au stationnement peuvent être réduites en raison de la charge élevée.

Des conditions spécifiques s'appliquent si des véhicules de plus grande taille sont impliqués (p. ex. véhicules tout terrain, fourgonnette, camionnette). L'identification d'objet dans la partie supérieure du véhicule ne peut pas être garantie.

Des objets offrant une section transversale de réflexion fort étroite, tels que des objets étroits ou des matériaux souples, peuvent ne pas être détectés par le système.

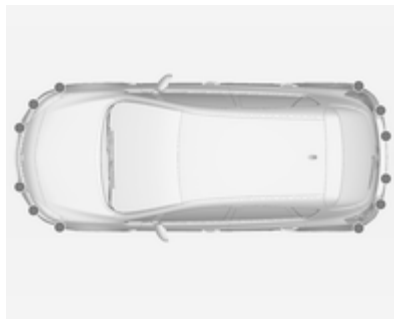
L'aide au stationnement ne détectera pas des objets hors de sa plage de détection.

### Remarque

Le système d'aide au stationnement détecte automatiquement un dispositif d'attelage monté en usine. Il est désactivé quand la fiche est branchée.

Le capteur pourrait détecter un objet fictif (écho parasite) causé par des parasites externes acoustiques ou mécaniques.


### Système avancé d'assistance au stationnement




Le système avancé d'assistance au stationnement guide le conducteur dans un emplacement de parking en lui donnant des instructions sur le centre d'informations du conducteur et en émettant des signaux acoustiques. C'est toutefois le conducteur qui reste pleinement responsable d'accepter ou pas l'emplacement de parking proposé par le système et responsable de la manœuvre de stationnement.

Le système utilise les capteurs du système d'aide au stationnement en combinaison avec deux capteurs additionnels des deux côtés du pare-chocs avant et le pare-chocs arrière.

### Bouton


Le système avancé d'assistance au stationnement et l'aide au stationnement  202 utilisent tous les deux le même bouton pour opérer les systèmes. Pour activer ou désactiver l'aide au stationnement, pousser une fois brièvement le bouton. Pour activer ou

désactiver le système avancé d'assistance au stationnement, pousser le bouton  pendant environ une seconde.

Si un système est activé, on peut passer entre les deux systèmes en poussant le bouton plus ou moins longtemps.

### Activation



Lors de la recherche d'un emplacement de parking, le système doit être activé en poussant le bouton  pendant environ une seconde.

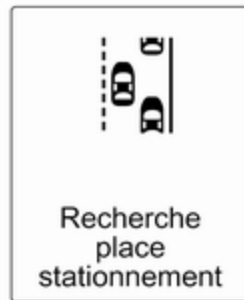
Le système peut uniquement être activé à une vitesse maximale de 30 km/h et le système recherche une place de parking à une vitesse maximale de 30 km/h.

La distance parallèle maximale autorisée entre le véhicule et la rangée des véhicules stationnés est de 1,8 mètres.

### Remarque

Avant d'utiliser le système avancé d'assistance au stationnement pour la première fois, le véhicule doit être conduit au moins pendant 40 km pour étalonner automatiquement le système.

### Fonctionnement



Quand le véhicule passe le long d'une rangée de voitures et que le système est activé, le système avancé d'assistance au stationnement commence à rechercher une place de parking adéquate. Lorsqu'une place adéquate est trouvée, une information de retour visuelle s'affiche sur le centre d'informations du conducteur et un signal acoustique est donné.



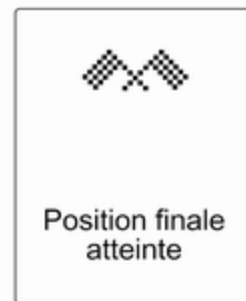
La suggestion de la place de stationnement du système est acceptée quand le véhicule est arrêté par le conducteur dans les 10 mètres après l'émission du message Stop. Le système calcule le trajet optimal pour stationner dans l'emplacement de parking. Ensuite, il guide le conducteur dans l'emplacement en lui donnant des instructions détaillées.



Les instructions sont :

- une remarque si la vitesse dépasse 30 km/h ;
- la demande d'arrêter le véhicule quand un emplacement de parking a été détecté ;
- le sens de la conduite pendant la manœuvre de stationnement ;
- la position du volant pendant le stationnement ;
- l'affichage d'une barre de progression pour certaines instructions.

Une manœuvre de stationnement réussie est signalée par le symbole de position de fin.



Si le conducteur n'arrête pas le véhicule dans les 10 mètres après que le système ait proposé un emplacement, le système commence à chercher un autre emplacement de parking adéquat.

#### **Changement du côté de stationnement**


Le système est configuré pour rechercher des places de parking du côté passager. Pour détecter une place de stationnement du côté du conducteur, passer l'indicateur du côté du conducteur.

### Priorités d'affichage

Après avoir activé le système avancé d'assistance au stationnement, un message apparaît sur le centre d'informations du conducteur. L'indication des messages plus importants tels que les messages du véhicule ⇨ 129 est affichée. Après avoir confirmé le message en appuyant sur le bouton **SET/CLR**, les messages d'aide au stationnement sont à nouveau affichés et la manœuvre de stationnement peut se poursuivre.

### Désactivation

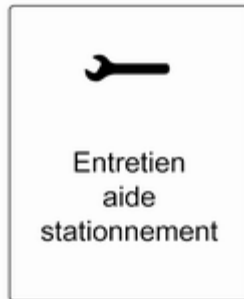
Le système est désactivé :

- en poussant le bouton  pendant environ une seconde ;
- en terminant avec succès la manœuvre de stationnement ;
- en roulant à plus de 30 km/h ;
- en coupant le contact.

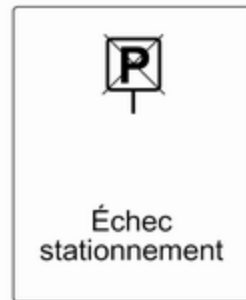
La désactivation par le conducteur ou par le système pendant la manœuvre sera affichée par **Stationnement désactivé** dans le centre d'informations du conducteur.


### Défaillance

Un message apparaît dans le centre d'informations du conducteur quand :



- le système présente un défaut ;
- le conducteur n'effectue pas avec succès l'ensemble de la manœuvre de parking ;
- le système n'est pas opérationnel.



Si un objet est détecté pendant les instructions de stationnement, **Arrêt** est affiché dans le centre d'informations du conducteur. Si l'objet disparaît, la manœuvre de parking se poursuit. Si l'objet n'est pas enlevé, le système est désactivé. Appuyer sur le bouton  pendant environ une seconde pour activer le système et rechercher un nouvel emplacement de stationnement.

## Remarques importantes concernant les aides au stationnement

### ⚠ Attention

Différentes surfaces réfléchissantes d'objets ou de vêtements ainsi que des sources externes de parasites peuvent, dans des conditions particulières, empêcher le système de reconnaître des obstacles.

Une attention particulière doit être accordée aux obstacles bas qui peuvent endommager la partie inférieure du pare-chocs.

### Avertissement

Les performances du capteur peuvent être dégradées par la présence de glace ou de neige, par ex., sur le capteur.

Les performances du système d'aide au stationnement peuvent être réduites en raison de la charge élevée.

Des conditions spécifiques s'appliquent si des véhicules de plus grande taille sont impliqués (p. ex. véhicules tout terrain, fourgonnette, camionnette). L'identification d'objet dans la partie supérieure du véhicule ne peut pas être garantie.

Des objets offrant une section transversale de réflexion fort étroite, tels que des objets étroits ou des matériaux souples, peuvent ne pas être détectés par le système.

L'aide au stationnement ne détectera pas des objets hors de sa plage de détection.

### Remarque

Le système d'aide au stationnement détecte automatiquement un dispositif d'attelage monté en usine. Il est désactivé quand la fiche est branchée.

Il peut arriver que le capteur détecte un objet qui n'existe pas (écho parasite), en raison de perturbations externes acoustiques ou mécaniques.

Le système avancé d'assistance au stationnement peut ne pas répondre aux changements de l'espace de stationnement après avoir commencé la manœuvre de stationnement en créneau.

## Alerte d'angle mort latéral

Le système d'alerte d'angle mort latéral détecte et rapporte les objets d'un côté ou de l'autre du véhicule, dans une zone spécifiée « d'angle mort ». Le système donne une alerte visuelle dans chaque rétroviseur extérieur lors de la détection d'objets qui peuvent ne pas être visibles dans les rétroviseurs intérieurs ou extérieurs.

Les capteurs du système sont situés dans le pare-chocs des côtés gauche et droit et du véhicule.

### ⚠ Attention

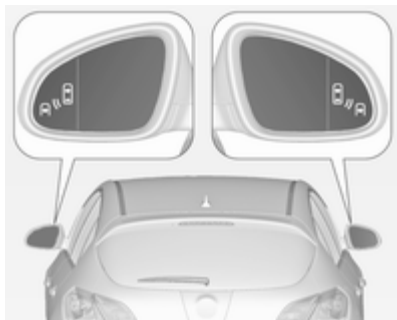
L'alerte d'angle mort ne remplace pas la vision du conducteur.

Le système ne détecte pas :

- Les véhicules hors de la zone d'angle mort qui approchent rapidement.
- Les piétons, cyclistes ou animaux.

Avant de changer de file, vérifier tous les rétroviseurs, regarder par-dessus l'épaule et utiliser le clignotant.

Lorsque le système détecte un véhicule dans la zone de l'angle mort tout en se déplaçant en marche avant, que l'on dépasse un véhicule ou que l'on soit dépassé, un symbole d'avertissement jaune  $\text{A}^{\text{B}}$  s'allumera sur le rétroviseur extérieur approprié. Si le conducteur utilise alors le clignotant, le symbole d'avertissement  $\text{A}^{\text{B}}$  commence à clignoter et un carillon se fait entendre comme un avertissement pour ne pas changer de file.



L'alerte d'angle mort latéral est activée lorsque le véhicule roule à des vitesses allant de 10 km/h à 140 km/h. Conduire à une vitesse supérieure à 140 km/h désactive le système, ce qui est indiqué par les symboles d'avertissement à faible luminosité  $\text{A}^{\text{B}}$  sur les deux rétroviseurs extérieurs. Ralentir à nouveau éteindra les symboles d'avertissement. Si un véhicule est alors détecté dans la zone d'angle mort, les symboles d'avertissement  $\text{A}^{\text{B}}$  s'allumeront normalement du côté approprié.

Lorsque le véhicule est démarré, les deux rétroviseurs extérieurs s'allument brièvement pour indiquer que le système est en fonctionnement.

Le système peut être activé ou désactivé dans le menu **Réglages** de l'affichage d'informations, personnalisation du véhicule  $\text{C}$  136.

La désactivation est signalée par un message sur le centre d'informations du conducteur.

### Zones de détection

Le capteur du système couvre une zone d'environ 3 mètres des deux côtés du véhicule. Cette zone démarre à chaque rétroviseur et s'étend environ jusqu'à 3 mètres vers l'arrière. La hauteur de la zone est environ entre 0,5 mètre et 2 mètres du sol.

Les zones de détection ne changeront pas en cas de remorquage par le véhicule.

L'alerte d'angle mort latéral est conçue pour ignorer les objets stationnaires comme les glissières de sécurité, les poteaux, les bordures de trottoir,



les murs et les poutres. Les véhicules garés ou les véhicules dans le sens inverse ne sont pas détectés.

### Défaillance

Occasionnellement, des alertes peuvent ne pas être détectées sous des circonstances normales et ceci se produira plus fréquemment avec des conditions humides.

L'alerte d'angle mort latéral n'opère pas lorsque les coins gauche ou droit du pare-chocs arrière sont recouverts de boue, saletés, neige, gel ou en cas de fortes tempêtes de pluie. Instructions de nettoyage ↗ 287.

Dans le cas d'une défaillance dans le système ou si le système ne fonctionne plus en raison de conditions provisoires, un message sera affiché sur le centre d'informations du conducteur. Prendre contact avec un atelier.

### Caméra arrière

La caméra arrière aide le conducteur à reculer en affichant une vue de la zone derrière le véhicule.

La vue de la caméra est affichée sur l'affichage d'informations en couleur.

#### ⚠ Attention

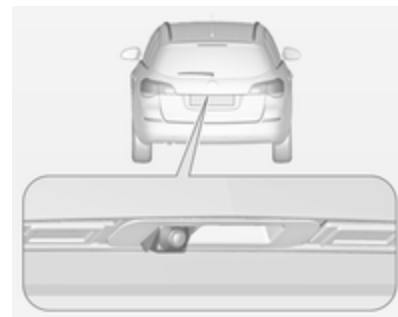
La caméra arrière ne remplace pas la vision conducteur. Il est à noter que les objets se trouvant à l'extérieur du champ de vision de la caméra et des capteurs du système avancé d'assistance au stationnement, par ex. sous le pare-chocs ou sous le véhicule ne sont pas affichés.

Ne pas faire marche arrière en regardant uniquement l'écran d'affichage d'informations et vérifier autour et derrière le véhicule avant d'engager la marche arrière.

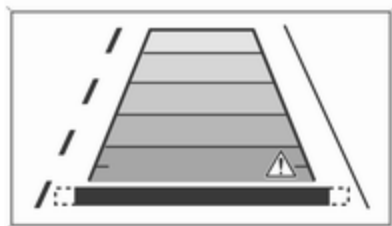
### Activation

La caméra arrière est automatiquement activée lorsque la marche arrière est engagée.

### Fonctionnement



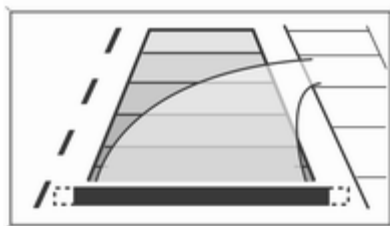
La caméra est montée sur la poignée du hayon et a un angle de vision de 130°.



En raison de la position haute de la caméra, le pare-chocs peut être vu sur l'écran afin de mieux vous guider. La zone affichée par la caméra est limitée. La distance de l'image qui s'affiche sur l'écran est différente de la distance réelle.

### Lignes de guidage

Les lignes de guidage dynamique sont des lignes horizontales à des intervalles de 1 mètre projetées sur l'image pour définir la distance des objets.

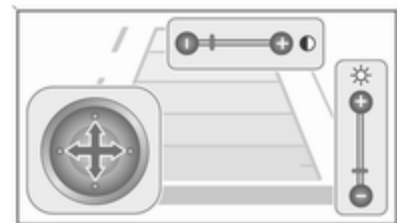


La trajectoire du véhicule est affichée en fonction de l'angle de braquage. La fonction peut être désactivée dans le menu **Réglages** de l'affichage d'informations. Personnalisation du véhicule ↗ 136.

### Symboles d'avertissement

Les symboles d'avertissement sont indiqués comme des triangles  $\triangle$  sur l'image affichant les obstacles détectés par les capteurs arrière du système avancé d'assistance au stationnement.

## Réglages d'affichage



La luminosité peut être réglée avec les boutons haut/bas du bouton multifonction.

Le contraste peut être réglé avec les boutons gauche/droit du bouton multifonction.

### Désactivation

La caméra est désactivée lorsqu'une certaine vitesse de marche arrière est dépassée ou si la marche arrière n'est plus engagée pendant environ 10 secondes.

La caméra arrière peut être activée ou désactivée dans le menu

**Réglages** de l'affichage d'informations. Personnalisation du véhicule  
 ⇨ 136.

### Défaillance

Les messages de défaillance sont affichés avec un  $\Delta$  sur la ligne supérieure de l'affichage d'informations.

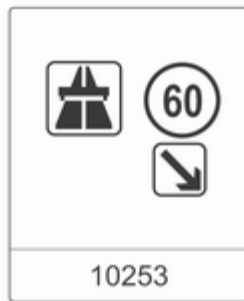
La caméra arrière peut ne pas fonctionner correctement si :

- la zone alentour est sombre,
- le soleil ou le faisceau des phares brille directement dans la lentille de la caméra,
- du gel, de la neige, boue ou tout autre matériau recouvre la lentille de la caméra. Nettoyer la lentille, la rincer à l'eau et l'essuyer avec un chiffon doux,
- le hayon n'est pas correctement fermé,
- l'arrière du véhicule est accidenté,
- il y a des changements de température extrêmes.

## Assistant pour les panneaux de signalisation

### Fonctionnement

L'assistant de détection des panneaux routiers détecte les panneaux routiers déterminés via une caméra à l'avant et les affiche dans le centre d'informations du conducteur.



Les panneaux routiers qui seront détectés sont :

### Panneaux de limitation et d'interdiction de dépasser

- limitation de vitesse ;
- interdiction de dépasser ;

- fin de limitation de vitesse ;
- fin d'interdiction de dépasser.

### Panneaux routiers

Début et fin :

- d'autoroutes
- de routes
- de rues

### Ajout de panneaux

- conseils supplémentaires sur les panneaux de circulation
- restriction quant à l'emploi d'une remorque
- avertissement chaussée humide
- avertissement gel
- flèches de direction

Les panneaux de limitation de vitesse sont affichés sur le centre d'informations du conducteur jusqu'à ce que le panneau de limitation de vitesse suivant soit détecté ou jusqu'à la fin de la période définie d'affichage de panneau.



Des combinaisons de plusieurs panneaux dans l'affichage sont possibles.



Un point d'exclamation dans un cadre indique qu'il y a un panneau ajouté détecté que le système n'a pas pu reconnaître.

Le système est actif jusqu'à une vitesse de 200 km/h, en fonction des conditions d'éclairage. La nuit, le système est actif jusqu'à une vitesse de 160 km/h.

Dès que la vitesse descend sous 55 km/h, l'affichage est réinitialisé et le contenu de la page des panneaux routiers sera effacé. La prochaine indication de vitesse reconnue sera affichée.

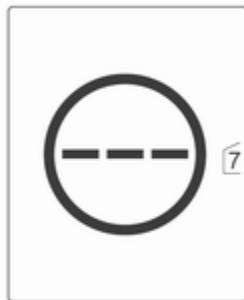
## Indication sur l'affichage



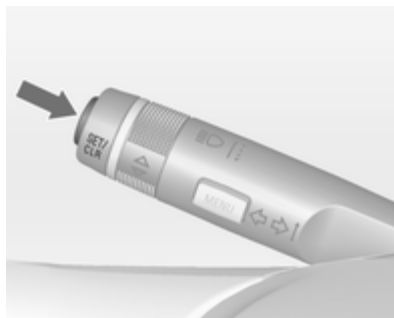
Les panneaux routiers sont affichés sur la page **Détection des panneaux routiers** sur le centre d'informations du conducteur, en sélectionnant avec la roue moletée de la manette des cliquotants ↻ 121.

Quand une autre fonction a été sélectionnée dans le menu du centre d'informations du conducteur et que la page **Détection des panneaux routiers** est à nouveau choisie, le dernier panneau routier reconnu sera affiché.

Si le système se désactive de lui-même, le contenu de la page des panneaux routiers est effacé (si le véhicule n'est pas doté d'un système de navigation), ce qui est indiqué par le symbole suivant :

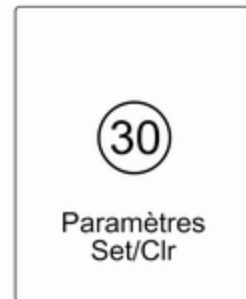


Le contenu de la page des panneaux routiers est également effacé en roulant quand le bouton **SET/CLR** de la manette des clignotants est enfoncé pendant plus longtemps.

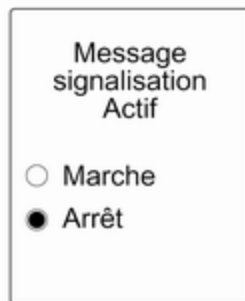


### Fonction de surimpression

Les panneaux de limitation de vitesse et d'interdiction de dépasser sont affichés en surimpression sur chaque page du centre d'informations du conducteur.



La fonction de surimpression peut être désactivée sur la page des panneaux routiers en appuyant sur le bouton **SET/CLR** de la manette des clignotants.



Une fois que la page des réglages est affichée, sélectionner **Arrêt** pour désactiver la fonction de surimpression. Réactiver en choisissant **Marche**. En mettant le contact, la fonction de surimpression est désactivée.

L'indication en surimpression est affichée pendant environ 8 secondes dans le centre d'informations du conducteur.

### Détection des panneaux routiers avec le système de navigation

Si le véhicule est équipé d'un système de navigation, les caractéristiques suivantes peuvent être disponibles :

- indication constante des limitations de vitesse réelles
- avec des conditions météorologiques adverses, les données de navigation pour les limitations de vitesse sont affichées

### Défaillance

L'assistant de détection des panneaux routiers peut ne pas fonctionner correctement quand :

- la zone de pare-brise où la caméra avant est placée n'est pas propre ;
- les panneaux routiers sont totalement ou partiellement recouverts ou sont difficilement identifiables ;
- les conditions météorologiques sont défavorables, comme des fortes pluies, de la neige, une exposition directe au soleil, des ombres.

Dans ce cas, **Absen. détect. pann. routier cause météo** est mentionné sur l'affichage ;

- les panneaux routiers sont mal installés ou sont endommagés ;
- les panneaux routiers ne sont pas conformes à la convention de Vienne des panneaux routiers (Wiener Übereinkommen über Straßenverkehrszeichen).

### Avertissement

Le système est conçu pour aider le conducteur à discerner certains signaux routiers dans une plage de vitesse donnée. Ne pas ignorer les signaux routiers qui ne sont pas affichés par le système.

Le système ne détecte pas d'autres panneaux routiers qui instaurent un limite de vitesse ou qui y mettent fin.

Ce dispositif particulier ne doit pas vous pousser à adopter un style de conduite dangereux.

Adapter toujours la vitesse aux conditions de circulation.

Les systèmes d'aide au conducteur ne restreignent en aucune façon la pleine responsabilité du conducteur.

## Avertissement de franchissement de ligne

Le système d'avertissement de franchissement de ligne observe les marquages au sol entre lesquels le véhicule se déplace à l'aide d'une caméra à l'avant. Le système détecte les changements de file et avertit le conducteur acoustiquement et visuellement en cas de changement de file inattendu.



Les critères de détection d'un changement de file inattendu sont :

- pas de manœuvre des clignotants ;
- pas d'actionnement de la pédale de frein ;
- pas d'actionnement actif de l'accélérateur ou prise de vitesse ;
- pas de manœuvre active du volant.


Si le conducteur est actif, aucun avertissement n'aura lieu.

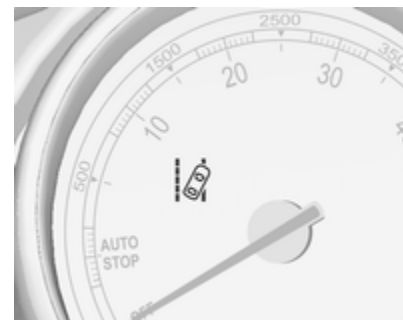
### Activation




Le système d'avertissement de franchissement de ligne est activé en appuyant sur le bouton . La LED allumée dans le bouton indique que le système est activé. Quand le témoin  du combiné d'instruments s'allume en vert, le système est prêt à fonctionner.

Le système ne peut fonctionner qu'à des vitesses de véhicule supérieures à 56 km/h et si des marquages au sol sont présents.

Quand le système détecte un changement de file inattendu, le témoin  passe au jaune et clignote. Simultanément, un signal sonore retentit.



### Désactivation

Le système est désactivé en appuyant sur le bouton  et la LED du bouton s'éteint.

Le système n'est pas opérationnel à des vitesses inférieures à 56 km/h.

## Défaillance

Le système d'avertissement de franchissement de ligne peut ne pas fonctionner correctement si :

- le pare-brise n'est pas propre ;
- les conditions météorologiques sont mauvaises, comme des fortes pluies, de la neige, une exposition directe au soleil, des ombres.

Le système ne peut pas fonctionner quand aucun marquage au sol des bandes de circulation n'est détecté.

## Carburant

### Carburant pour moteurs à essence

Utiliser uniquement du carburant sans plomb conforme à la norme européenne EN 228 ou E DIN 51626-1 ou équivalent.

Votre moteur est capable de fonctionner avec le carburant E10 qui satisfait ces normes. Le carburant E10 contient jusqu'à 10 % de bio-éthanol.

Utiliser du carburant avec l'indice d'octane recommandé ⇨ 300. L'utilisation de carburant avec un indice d'octane trop bas peut réduire le couple et la puissance du moteur et augmenter légèrement la consommation de carburant.

#### Avertissement

Ne pas utiliser de carburant ou d'additifs pour carburant contenant des composés métalliques

tels que des additifs à base de manganèse. Ceci peut endommager le moteur.

#### Avertissement

L'utilisation de carburant ne se conformant pas à EN 228 ou E DIN 51626-1 ou toute autre spécification identique peut conduire à des dépôts, une usure plus importante ou des dommages sur le moteur et peut affecter la garantie.

#### Avertissement

Du carburant à l'indice d'octane trop bas peut entraîner une combustion incontrôlée et endommager le moteur.

### Carburant pour moteurs diesel

N'utiliser que des carburants diesel selon EN 590.



Dans des pays hors de l'Union européenne, utiliser le carburant euro-diesel avec une concentration de soufre inférieure à 50 ppm.

### Avertissement

L'utilisation de carburant ne se conformant pas à EN 590 ou toute autre spécification identique peut conduire à une perte de puissance du moteur, une usure plus importante ou des dommages sur le moteur et peut affecter la garantie.

Ne pas utiliser du mazout marin, du mazout de chauffage, de l'Aquazole ou toute autre émulsion identique diesel-eau. Il n'est pas autorisé de mélanger le diesel avec des carburants pour moteurs à essence afin de le diluer.

## Carburant pour utilisation au gaz liquéfié

Le gaz de pétrole liquéfié est connu sous l'acronyme GPL en français ou LPG en anglais (liquefied petroleum

gas). Le GPL est également appelé « Autogas » en anglais ou néerlandais.

Le GPL est principalement composé de propane et de butane. L'indice d'octane se situe entre 105 et 115, en fonction de la proportion de butane. Le GPL est stocké à l'état liquide sous une pression de 5 - 10 bar environ.

Le point d'ébullition dépend de la pression et du rapport de mélange. À la température ambiante, il se situe entre  $-42\text{ °C}$  (propane pur) à  $-0,5\text{ °C}$  (butane pur).

### Avertissement

Le système fonctionne à une température ambiante comprise entre  $-8\text{ °C}$  et  $100\text{ °C}$  environ.

Le fonctionnement parfait du système GPL ne peut être garanti que si le gaz liquéfié satisfait aux exigences minimales de DIN EN 589.

## Bouton de sélection de carburant



L'actionnement du bouton **LPG** permet le basculement entre les modes de fonctionnement à l'essence et au gaz de pétrole liquéfié dès que les paramètres requis (température de liquide de refroidissement et régime moteur minimal) ont été atteints. Les exigences sont généralement satisfaites environ après 60 secondes (en fonction de la température extérieure) et le premier enfoncement net de la pédale d'accélérateur. La LED indique le mode de fonctionnement en cours.

- arrêt = fonctionnement à l'essence
- allumé = fonctionnement au gaz de pétrole liquéfié
- clignote = aucune commutation n'est possible, un type de carburant est vide

Dès que les réservoirs de gaz de pétrole liquéfié sont vides, le mode essence est sélectionné jusqu'à ce que le contact soit coupé.

Vider le réservoir d'essence tous les 6 mois jusqu'à ce que le témoin ● s'allume, puis faire le plein. Cela aide à maintenir la qualité du carburant et le bon fonctionnement du système pour une utilisation à l'essence.

Faire le plein du véhicule régulièrement pour éviter la corrosion dans le réservoir.

### Défaillances et remèdes

Si le mode gaz n'est pas possible, vérifier les points suivants :

- Y a-t-il suffisamment de gaz de pétrole liquéfié ?
- Y a-t-il suffisamment d'essence pour démarrer ?

En cas de températures extrêmes combinées à la composition du gaz, cela peut prendre un peu plus de temps pour que le système passe du mode essence au mode gaz.

Dans des situations extrêmes, le système peut également repasser au mode essence si les exigences minimales ne sont pas satisfaites.

En cas de toute autre défaillance, prendre contact avec un atelier.

### Avertissement

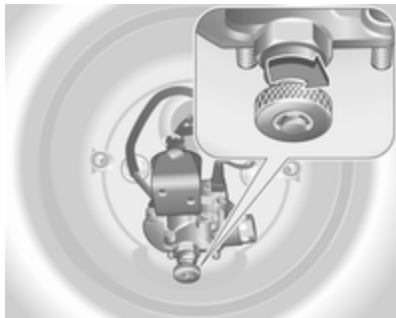
Les réparations et ajustements ne peuvent être effectués que par des spécialistes qualifiés afin d'assurer la sécurité du système GPL et de conserver la garantie.

Le gaz de pétrole liquéfié présente une odeur particulière (odorisation) afin de pouvoir facilement détecter toute fuite.

### ⚠ Attention

Si une odeur de gaz est perçue dans le véhicule ou dans sa proximité immédiate, passer immédiatement en mode essence. Ne pas fumer. Pas de flammes nues ou de sources d'allumage.

Si possible, fermer la valve d'arrêt manuelle sur la polyvanne. La polyvanne se trouve sur le réservoir de gaz liquéfié dans le coffre, sous le recouvrement de plancher arrière.



Tourner le bouton moleté dans le sens horaire.

Si aucune autre odeur de gaz n'est perceptible quand la valve d'arrêt manuelle est fermée, le véhicule peut être utilisé en mode essence. Si l'odeur de gaz persiste, ne pas démarrer le moteur. Faire remédier à la cause du problème par un atelier.

En cas d'utilisation de parkings souterrains, prière de suivre les instructions de l'exploitant et la législation locale.

### Remarque

En cas d'accident, couper le contact et éteindre les feux. Fermer la vanne d'arrêt manuelle sur la polyvanne.

### Faire le plein



### ⚠ Danger

Avant de reprendre du carburant, arrêter le moteur ainsi que les chauffages externes avec chambre de combustion. Éteindre les téléphones mobiles.

Lors du remplissage du réservoir, respecter les prescriptions d'utilisation et de sécurité de la station-service.

### ⚠ Danger

Le carburant est inflammable et explosif. Ne pas fumer. Pas de flamme nue ou de formation d'étincelles.

Si une odeur de carburant se dégage dans le véhicule, faire immédiatement remédier au problème par un atelier.

### Avertissement

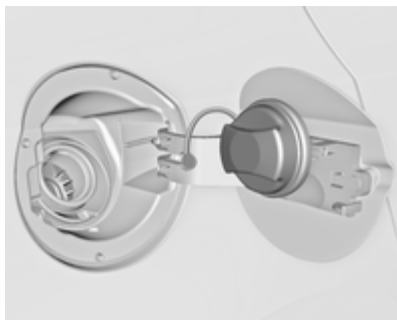
En cas d'erreur de carburant, ne pas mettre le contact.

La trappe à carburant se trouve sur le côté arrière droit du véhicule.



La trappe de réservoir ne peut être ouverte que si le véhicule est déverrouillé. Tirer la trappe au niveau de la cavité et l'ouvrir..

Pour ouvrir, tourner le bouchon lentement vers la gauche.



Le bouchon de remplissage peut être déposé dans le support sur la trappe à carburant.

Pour effectuer le remplissage, insérer complètement la buse de pompe et mettre en route.

Après l'arrêt automatique, deux doses supplémentaires de carburant peuvent être rajoutées.

#### Avertissement

Nettoyer aussitôt le carburant qui a débordé.

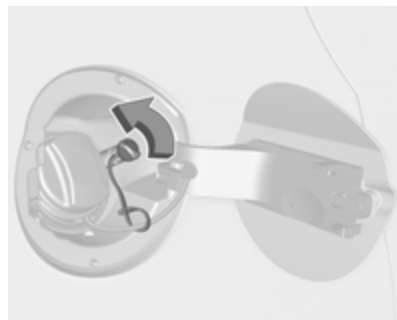
Pour fermer, tourner le bouchon de remplissage vers la droite jusqu'au déclic.

Fermer la trappe et laisser s'engager.

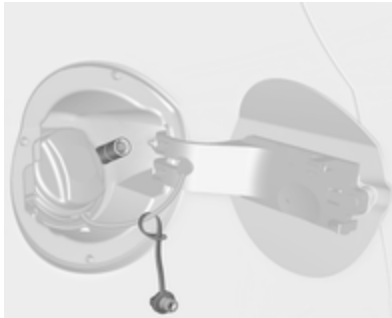
#### Faire le plein de gaz de pétrole liquéfié

Lors du remplissage du réservoir, respecter les prescriptions d'utilisation et de sécurité de la station-service.

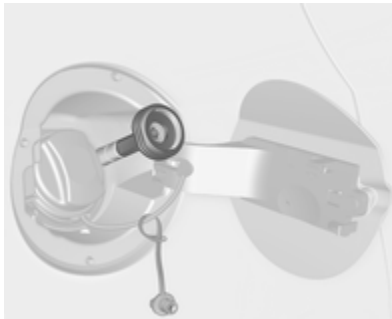
La valve de remplissage de gaz de pétrole liquéfié se trouve derrière la trappe à carburant.



Dévisser le bouchon du goulot de remplissage.



Monter l'adaptateur adéquat.



**Adaptateur ACME :** Visser l'écrou du pistolet de remplissage sur l'adaptateur. Abaisser le levier de verrouillage du pistolet de remplissage.

**Goulot de remplissage DISH (Italie) :** Placer le pistolet de remplissage sur l'adaptateur. Abaisser le levier de verrouillage du pistolet de remplissage.

**Goulot de remplissage à baïonnette :** Placer le pistolet de remplissage sur l'adaptateur et le tourner d'un quart de tour vers la gauche ou la droite. Tirer à fond le levier de verrouillage du pistolet de remplissage.

**Goulot de remplissage EURO :** Appuyer le pistolet de remplissage sur l'adaptateur jusqu'à ce qu'il se verrouille.

Appuyer sur le bouton de la station d'approvisionnement en gaz liquéfié. Le système de remplissage s'arrête ou ralentit son débit quand le réservoir est rempli à 80% du volume de réservoir (niveau de remplissage maximal).

Relâcher le bouton du système de remplissage pour arrêter le remplissage. Libérer le levier de verrouillage

et enlever le pistolet de remplissage. Une petite quantité de gaz liquéfié peut s'échapper.

Enlever l'adaptateur et le ranger dans le véhicule.

Placer le capuchon pour éviter l'intrusion de corps étrangers dans l'orifice de remplissage et le système.

### ⚠ Attention

Suite à la conception du système, une fuite de gaz liquéfié est inévitable lorsque le levier de verrouillage est libéré. Éviter d'en inhaler.

### ⚠ Attention

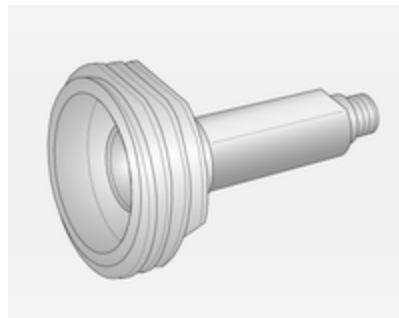
Pour des raisons de sécurité, le réservoir de gaz de pétrole liquéfié peut uniquement être rempli à 80 %.

La polyvanne sur le réservoir de gaz de pétrole liquéfié limite automatiquement la quantité de remplissage. Si une quantité plus importante est ajoutée, nous recommandons de ne pas

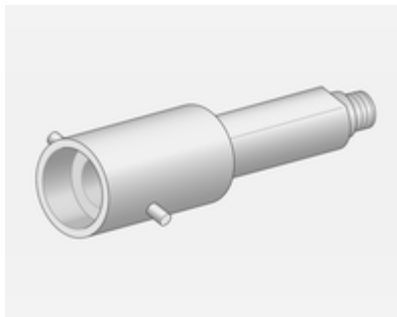
exposer le véhicule au soleil jusqu'à ce que la quantité excédentaire soit consommée.

### Adaptateur de remplissage

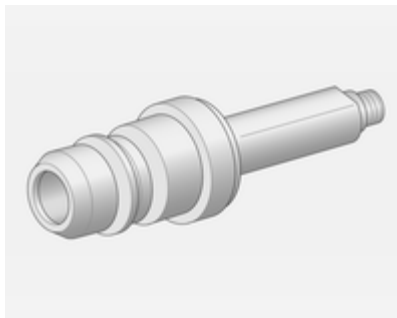
Comme les systèmes de remplissage ne sont pas standardisés, différents adaptateurs sont nécessaires et peuvent être obtenus auprès des Distributeurs / Partenaires Opel et auprès des Réparateurs Agréés Opel.



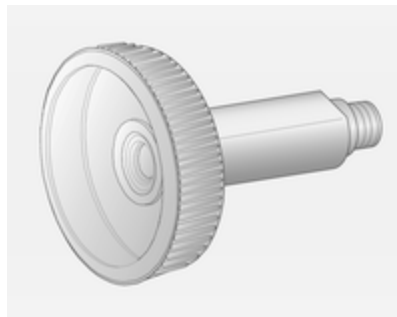
**Adaptateur ACME** : Belgique, Allemagne, Irlande, Luxembourg, Suisse



**Adaptateur à baïonnette** : Pays-Bas, Norvège, Espagne, Royaume-Uni



**Adaptateur EURO** : Espagne



**Adaptateur DISH (Italie)** : Bosnie-Herzégovine, Bulgarie, Danemark, Estonie, France, Grèce, Italie, Croatie, Lettonie, Lituanie, Macédoine, Autriche, Pologne, Portugal, Roumanie, Suède, Suisse, Serbie, Slovaquie, Slovénie, République tchèque, Turquie, Ukraine, Hongrie

### Bouchon de remplissage

Utiliser uniquement des bouchons de remplissage d'origine. Les véhicules avec moteur diesel sont équipés d'un bouchon de remplissage spécifique.

## Consommation de carburant - Émissions de CO<sub>2</sub>

La consommation de carburant (cycle combiné) du modèle Opel Astra se situe dans une plage comprise entre 3,7 et 8,1 l/100 km.

Les émissions de CO<sub>2</sub> (en cycle combiné) se situent dans une plage de 99 à 189 g/km.

Pour les valeurs spécifiques à votre véhicule, consulter le certificat de conformité CEE fourni avec votre véhicule et les autres documents d'enregistrement nationaux.

### Remarques générales

Les chiffres officiels mentionnés de consommation de carburant et d'émission spécifique de CO<sub>2</sub> se rapportent au modèle de base européen muni de l'équipement de série.

Les données de consommation de carburant et les données d'émission de CO<sub>2</sub> sont déterminées conformément au règlement R (CE)

n°715/2007 (dans sa version en vigueur), en prenant en compte le poids du véhicule en ordre de marche, comme spécifié dans la réglementation.

Les chiffres sont uniquement fournis à titre de comparaison entre les différentes variantes de véhicules et ne reflètent pas forcément la consommation d'un véhicule en particulier. La présence d'équipements optionnels peut entraîner des chiffres de consommation et d'émission de CO<sub>2</sub> légèrement supérieurs. La consommation de carburant dépend dans une large mesure du style de conduite ainsi que des conditions routières et du trafic.

## Remorquage

### Informations générales

Utiliser uniquement un dispositif d'attelage homologué pour le véhicule. Nous vous recommandons de confier tout montage ultérieur de dispositif d'attelage à un atelier. Faire effectuer toute modification du véhicule qui concerne le système de refroidissement, les plaques de protection thermiques ou d'autres organes du véhicule.

La fonction de détection d'ampoule grillée pour les feux stop de la remorque ne détecte pas une indisponibilité partielle des ampoules, par exemple, au cas où la remorque est équipée de 4 ampoules 5 W, la détection d'ampoule grillée sera activée uniquement si une seule ampoule 5 W fonctionne ou si toutes les ampoules sont grillées.

Une fois monté, le dispositif d'attelage pourrait recouvrir l'ouverture de l'œillet de remorquage. Si c'est le cas, utiliser la barre d'attelage pour assurer le remorquage. Conserver toujours la barre d'attelage dans le véhicule.

Cotes de montage du dispositif d'attelage monté en usine ⇨ 337.

## Caractéristiques de conduite et conseils pour le remorquage

Avant d'accrocher une remorque, lubrifier la boule d'attelage. Toutefois, il ne faut pas la lubrifier si un stabilisateur qui agit sur la boule est utilisé pour réduire les mouvements de lacet.

Pour les remorques avec mauvaise tenue de route et les attelages caravane dont le poids total autorisé en charge est supérieur à 1300 kg, l'utilisation d'un stabilisateur est fortement recommandée pour des vitesses supérieures à 80 km/h.

Si la remorque commence à balancer, ralentir, ne pas contre-braquer, freiner à fond si nécessaire.

En descente, engager le même rapport que pour monter la pente et rouler à plus ou moins même vitesse.

Régler la pression de gonflage à la valeur pour pleine charge ⇨ 323.

## Emploi d'une remorque

### Charges remorquables

Les charges admissibles remorquables sont des valeurs maximales qui dépendent du moteur et qui ne doivent pas être dépassées. La charge remorquable réelle est la différence entre le poids total en charge réel de la remorque et le poids à la flèche réel avec la remorque accrochée.

Les charges remorquables admissibles sont spécifiées dans les papiers du véhicule. En général, ces valeurs sont valides pour des pentes jusqu'à 12% maximum.

La charge remorquable admissible s'applique à la pente spécifiée et jusqu'à une altitude de 1000 mètres au-dessus du niveau de la mer. Comme la puissance du moteur décroît quand l'altitude augmente en raison de la raréfaction de l'air, les performances en montagne sont réduites ; le poids total roulant autorisé est également réduit de 10% pour tous les 1000 mètres d'altitude supplémentaire. Le poids total roulant ne doit pas être réduit quand le véhicule roule sur des routes à faible déclivité (moins de 8%, par exemple des autoroutes).

Le poids total roulant autorisé ne doit pas être dépassé. Ce poids est mentionné sur la plaquette signalétique ⇨ 295.

### Charge verticale à l'attelage

La charge verticale à l'attelage est la charge exercée par la remorque sur la boule d'attelage. Elle peut varier en modifiant la répartition du poids lors du chargement de la remorque.



La charge verticale à l'attelage maximale admissible (75 kg) est spécifiée sur la plaquette signalétique du dispositif d'attelage et dans les papiers du véhicule. Toujours essayer d'être proche de la charge maximale, en particulier dans le cas de lourdes remorques. La charge verticale à l'attelage ne doit jamais descendre sous 25 kg.

### Charge sur l'essieu arrière

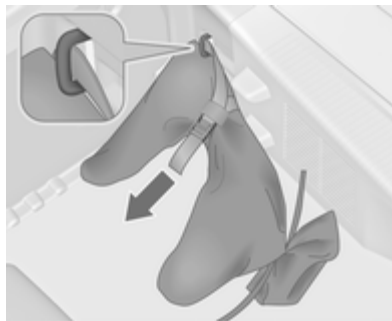
Quand la remorque est accrochée et que le véhicule tracteur est chargé au maximum, la charge admissible sur l'essieu arrière (voir plaquette signalétique ou papiers du véhicule) peut être dépassée de 60 kg. Le poids total autorisé en charge peut être dépassé, de 60 kg. Si la charge admissible sur l'essieu arrière est dépassée, la vitesse maximale est de 100 km/h.

## Dispositif d'attelage

### Avertissement

Quand le véhicule ne tracte pas de remorque, démonter la barre d'attelage.

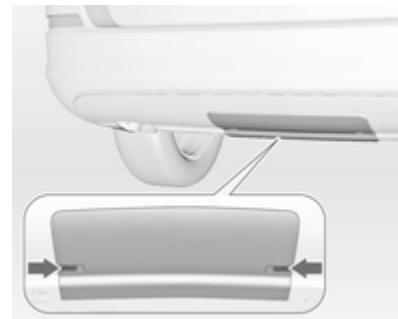
### Mise en place de la barre d'attelage



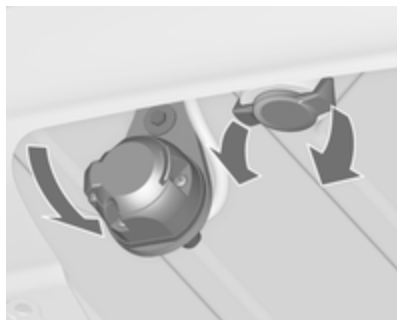
Le sac avec la barre d'attelage est rangé dans le compartiment de rangement arrière sur le plancher.

Placer la sangle dans l'anneau d'arrimage, passer deux fois autour et serrer la sangle pour fixer le sac.

### Montage de la barre d'attelage




Enfoncer les fixations et déposer le recouvrement, sauf pour le modèle berline 3 portes.




Désencliqueter et rabattre la prise vers le bas. Enlever le bouchon de l'ouverture de barre d'attelage et l'engager.

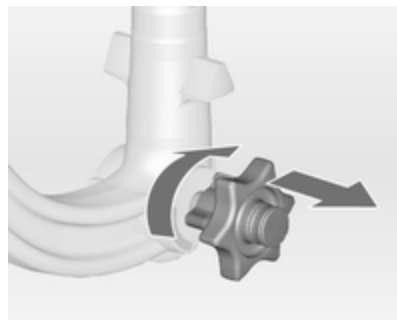
### Contrôle du serrage de la barre d'attelage



- La marque rouge du bouton rotatif doit se trouver en face de la marque verte de la barre d'attelage.
- Le jeu entre le bouton rotatif et la barre d'attelage doit être d'environ 6 mm.
- La clé doit être en position .

Sinon, la barre d'attelage doit être serrée avant d'être insérée :

- Déverrouiller la barre d'attelage en tournant la clé en position .



- Sortir le bouton rotatif et tourner à fond dans le sens horaire.

### Insertion de la barre d'attelage




Insérer la barre d'attelage serrée dans le logement et pousser fermement vers le haut jusqu'au déclic audible.

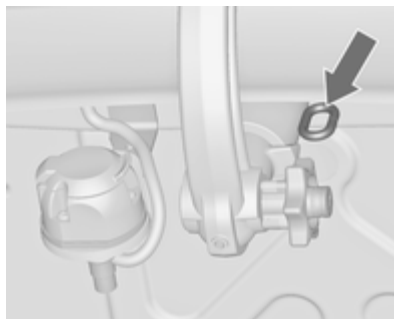
La poignée rotative revient automatiquement en position initiale et repose sans jeu contre la barre d'attelage.

### ⚠ Attention

Ne pas toucher la poignée rotative lors de l'insertion.

Verrouiller la barre d'attelage en tournant la clé en position . Enlever la clé et fermer le volet de protection.

### Œillet pour câble de rupture d'attelage



Attacher le câble de rupture d'attelage à l'œillet.

### Contrôler que la barre d'attelage est montée correctement

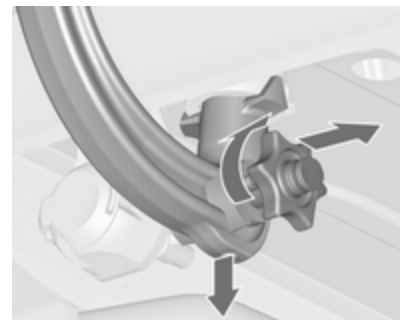
- La marque verte du bouton rotatif doit se trouver en face de la marque verte de la barre d'attelage.
- Il ne doit pas y avoir de jeu entre la poignée rotative et la barre d'attelage.


- La barre d'attelage doit être engagée fermement dans le logement.
- La barre d'attelage doit être verrouillée et la clé doit être retirée.

### ⚠ Attention

L'utilisation d'une remorque est uniquement autorisée quand la barre d'attelage est correctement montée. Si la barre d'attelage n'est pas engagée correctement, prendre contact avec un atelier.

### Démontage de la barre d'attelage



Ouvrir le volet de protection et tourner la clé en position  pour déverrouiller la barre d'attelage.

Sortir la poignée rotative et tourner à fond dans le sens horaire. Tirer la barre d'attelage vers le bas pour la sortir.

Insérer le bouchon dans l'ouverture. Rabattre la prise.

Replacer le recouvrement, sauf pour le modèle berline 3 portes.

## Programme de stabilité de la remorque

Si le système détecte un fort mouvement de lacet, la puissance du moteur est réduite et l'attelage est freiné de manière déterminée jusqu'à la disparition du lacet. Quand le système est en action, garder le volant aussi immobile que possible.

Le programme de stabilité de remorque (TSA) est une fonction de l'Electronic Stability Control ➔ 180.

## Soins du véhicule

Informations générales .....	231
Contrôles du véhicule .....	232
Remplacement des ampoules ...	239
Circuit électrique .....	258
Outillage du véhicule .....	265
Jantes et pneus .....	266
Démarrage par câbles auxiliaires .....	284
Remorquage .....	285
Soins extérieurs et intérieurs .....	287

## Informations générales

### Accessoires et modifications du véhicule

Nous vous recommandons d'utiliser les pièces et accessoires d'origine et les pièces homologuées par l'usine correspondant spécifiquement à votre type de véhicule. Nous ne pouvons porter aucun jugement sur la fiabilité d'autres pièces, même s'ils disposent d'un agrément officiel ou autre devait exister, et nous ne pouvons pas non plus en répondre.

N'apporter aucune modification à l'équipement électrique, par exemple des modifications de la gestion électronique (Chip-Tuning).

#### Avertissement

Les bavettes garde-boue peuvent être endommagées lors du transport du véhicule sur un train ou sur une dépanneuse.

## Stockage du véhicule

### Stockage pendant une période prolongée

Si le véhicule doit être stocké pendant plusieurs mois :

- Laver et lustrer le véhicule.
- Faire vérifier la protection à la cire dans le compartiment moteur et sur le soubassement.
- Nettoyer et protéger les joints d'étanchéité en caoutchouc.
- Remplir complètement le réservoir à carburant.
- Remplacer l'huile moteur.
- Vider le réservoir de liquide de lave-glace.
- Vérifier la protection antigel et anti-corrosion du liquide de refroidissement.
- Régler la pression de gonflage des pneus à la valeur pour la pleine charge.
- Garer le véhicule dans un local sec et bien ventilé. Engager la 1ère ou la marche arrière ou placer le levier

sélecteur sur **P**. Empêcher tout déplacement du véhicule grâce à des cales.

- Ne pas serrer le frein de stationnement.
- Ouvrir le capot, fermer toutes les portes et verrouiller le véhicule.
- Débrancher la cosse de la borne négative de la batterie du véhicule. Ne pas oublier que l'ensemble des systèmes ne fonctionne plus (par exemple l'alarme antivol).

### Remise en service

Quand le véhicule est remis en circulation :

- Rebrancher la borne négative de la batterie. Activer l'électronique des lève-vitres.
- Vérifier la pression des pneus.
- Remplir le réservoir de lave-glace.
- Vérifier le niveau d'huile du moteur.
- Contrôler le niveau de liquide de refroidissement.
- Le cas échéant, poser la plaque d'immatriculation.

### Reprise des véhicules hors d'usage

Vous trouverez des informations sur la reprise des véhicules hors d'usage et leur recyclage sur notre site. Ne confier ce travail qu'à un centre de recyclage agréé.

Le recyclage des véhicules au gaz liquéfié doit être confié à un centre de service agréé pour ce type de véhicules.

### Contrôles du véhicule

#### Exécution du travail



#### **⚠ Attention**

N'effectuer des contrôles dans le compartiment moteur que lorsque le contact est coupé.

Le ventilateur de refroidissement peut également fonctionner lorsque le contact est coupé.

**⚠ Danger**

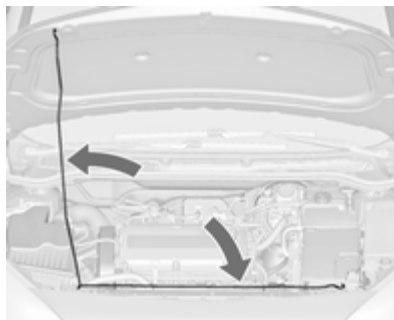
L'allumage et les phares au xénon utilisent une tension très élevée. Ne pas toucher.

**Capot****Ouverture**

Tirer le levier de déverrouillage et le ramener dans sa position de départ.



Pousser le loquet de sécurité vers la droite et ouvrir le capot.



Attacher la béquille du capot.

Si le capot est ouvert lors d'un Auto-stop, le moteur sera automatiquement redémarré pour des raisons de sécurité.

**Fermeture**

Avant de refermer le capot, enfoncer la béquille dans son support.

Abaisser le capot, le laisser tomber dans le verrou. Vérifier le verrouillage.

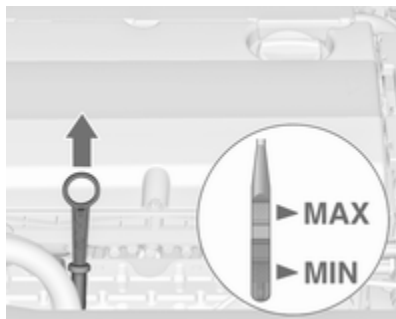
**Huile moteur**

Contrôler régulièrement le niveau d'huile moteur afin de protéger le moteur contre toute détérioration. Veiller à ce que l'huile utilisée respecte les valeurs spécifiées. Fluides et lubrifiants recommandés ⇨ 293.

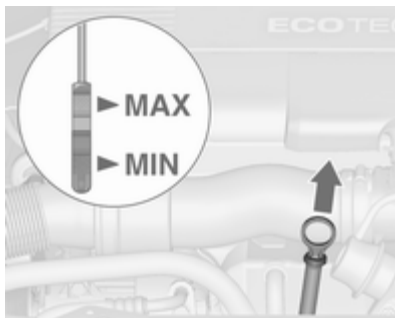
Contrôle à effectuer uniquement lorsque le véhicule est à l'horizontale. Le moteur doit avoir atteint sa température de fonctionnement et être arrêté depuis au moins 5 minutes.

Sortir la jauge d'huile, l'essuyer, l'introduire dans le tube jusqu'à la butée sur la poignée, la ressortir et relever le niveau d'huile moteur.

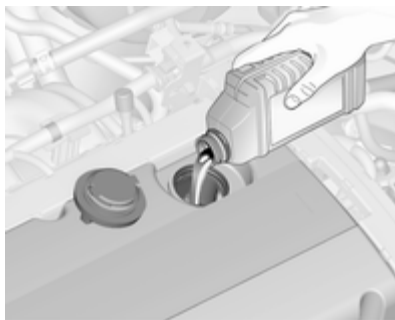
Plonger la jauge jusqu'à la butée de la poignée et effectuer un demi-tour.



En fonction du moteur, différentes jauges d'huile sont utilisées.



Lorsque le niveau d'huile moteur est descendu sous le repère **MIN**, faire l'appoint d'huile moteur.



Nous vous recommandons d'utiliser la même qualité d'huile moteur que celle utilisée lors de la dernière vidange.

Le niveau d'huile moteur ne doit pas dépasser le repère **MAX** de la jauge.

#### Avertissement

Un excès d'huile moteur doit être vidangé ou aspiré.

Capacités de remplissage ⇨ 322.

Remettre le bouchon droit et le serrer.

### Liquide de refroidissement du moteur

Le liquide de refroidissement offre une protection contre le gel à des températures allant approximativement jusqu'à  $-28^{\circ}\text{C}$ . Dans les pays nordiques, le liquide de refroidissement rempli en usine offre une protection contre le gel à des températures allant jusqu'à  $-37^{\circ}\text{C}$ .

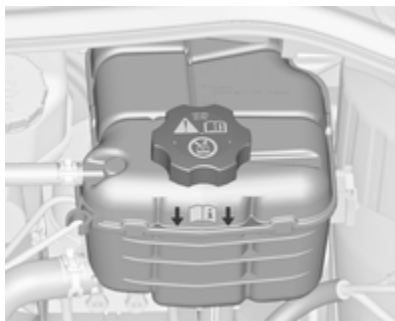


**Avertissement**

N'employer que du produit antigel homologué.

**Niveau de liquide de refroidissement****Avertissement**

Un niveau insuffisant de liquide de refroidissement peut provoquer des dommages au moteur.



Si le système de refroidissement est froid, le niveau de liquide de refroidissement doit se trouver au-dessus du repère de niveau de remplissage. Faire l'appoint si le niveau est bas.

**⚠ Attention**

Laisser refroidir le moteur avant d'ouvrir le bouchon. Ouvrir le bouchon avec précaution, en laissant la pression s'évacuer lentement.

Pour faire l'appoint, utiliser un mélange 1 : 1 de concentré de liquide de refroidissement recommandé et d'eau de ville propre. Si du concentré de liquide de refroidissement n'est pas disponible, utiliser de l'eau de ville propre. Serrer fermement le bouchon. Faire contrôler la concentration de liquide de refroidissement et faire remédier à la cause de la perte de liquide de refroidissement par un atelier.

**Liquide de lave-glace**

Remplir avec de l'eau propre mélangée d'une quantité adéquate de produit de lave-glace contenant de l'antigel. La composition correcte du mélange est indiquée sur le réservoir du liquide de lave-glace.

### Avertissement

Seule une concentration d'antigel adéquate dans le produit de lave-glace garantit la protection nécessaire à basses températures ou en cas de baisses soudaines de température.

## Freins

Si la garniture de frein atteint une épaisseur minimale, un bruit de crissement retentit pendant le freinage.

On peut poursuivre sa route, mais il faut faire remplacer les garnitures de frein dès que possible.

Une fois que des garnitures de frein neuves ont été montées, ne pas effectuer de freinage d'urgence inutile pendant les premiers déplacements.

## Liquide de frein

### ⚠ Attention

Le liquide de frein est nocif et corrosif. Éviter les contacts avec les yeux, la peau, les tissus et les surfaces peintes.



Le niveau de liquide de frein doit se situer entre **MIN** et **MAX**.

Lors de l'appoint, veiller à la plus grande propreté car la présence d'impuretés dans le liquide de frein peut entraîner des défaillances du dispo-

sitif de freinage. Faire corriger la cause de la fuite de liquide de frein par un atelier.

Utiliser uniquement un liquide de frein haute performance approprié pour le véhicule. Liquide de frein/ d'embrayage ↗ 293.

## Batterie

La batterie du véhicule ne nécessite aucun entretien, à condition que le style de conduite adopté garantisse une charge suffisante de la batterie. Les petits trajets et les démarrages fréquents peuvent entraîner la décharge de la batterie. Éviter d'utiliser les consommateurs électriques non indispensables.



Les piles ne doivent pas être jetées avec les ordures ménagères. Elles doivent être recyclées via les centres de collecte appropriés.

Ne pas utiliser le véhicule pendant plus de 4 semaines peut conduire à une décharge de la batterie. Débrancher la cosse de la borne négative de la batterie du véhicule.

Ne brancher et débrancher la batterie que quand le contact est coupé.

Protection contre le déchargement de la batterie ↪ 155.

## Remplacement de la batterie

### Remarque

Toute dérogation aux instructions données dans ce paragraphe peut entraîner la désactivation temporaire du système Stop/Start.

Quand la batterie est remplacée, s'assurer qu'il n'y a pas de trous de ventilation ouverts à proximité de la borne positive. Si un trou de ventilation est ouvert dans cette zone, il doit

être obturé par un capuchon borgne et la ventilation à proximité de la borne négative doit être ouverte.

N'utiliser que des batteries qui permettent de monter la boîte à fusibles au-dessus d'elles.

Sur les véhicules équipés d'un système d'arrêt-démarrage, vérifier que la batterie AGM (fibre de verre absorbante) est remplacée de nouveau par une batterie AGM.



Une batterie AGM se reconnaît à l'étiquette sur la batterie. Nous recommandons d'utiliser une batterie d'origine Opel.

### Remarque

L'utilisation d'une batterie AGM autre qu'une batterie d'origine Opel peut réduire les performances du système Stop/Start.

Nous vous recommandons de faire remplacer la batterie par un atelier.

Système Stop/Start ↪ 168.

## Recharge de la batterie

### ⚠ Attention

Sur les véhicules avec système Stop/Start, s'assurer que la tension de charge ne dépasse pas 14,6 V en cas d'utilisation d'un chargeur de batterie. Sinon, la batterie peut être endommagée.

Démarrage par câbles auxiliaires ↪ 284.

## Étiquette d'avertissement



Signification des symboles :

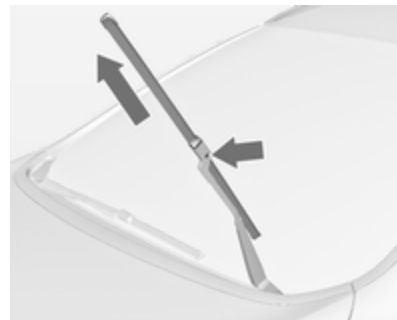
- Pas d'étincelles ni de flammes nues et ne pas fumer.
- Toujours se protéger les yeux. Les gaz explosifs peuvent causer une cécité ou des blessures.
- Conserver la batterie hors de portée des enfants.
- La batterie contient de l'acide sulfurique qui peut rendre aveugle ou causer de graves brûlures.

- Pour plus d'informations, consulter le manuel d'utilisation.
- Du gaz explosif peut être présent aux alentours de la batterie.

## Purge du système d'alimentation en gazole (diesel)

Si le réservoir a été vidé, le circuit de gazole (diesel) doit être purgé de son air. Mettre le contact trois fois, chaque fois pour une durée de 15 secondes. Puis démarrer le moteur pendant 40 secondes au maximum. Répéter cette procédure après avoir attendu au moins 5 secondes. Si le moteur ne démarre pas, prendre contact avec un atelier.

## Remplacement des balais d'essuie-glace

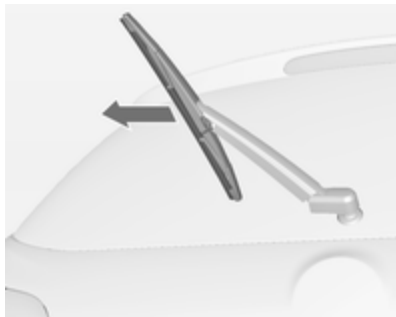


Soulever le bras d'essuie-glace jusqu'il reste en position soulevée, enfoncer le bouton pour libérer le balai d'essuie-glace et l'enlever.

Fixer le balai de l'essuie-glace légèrement à un angle par rapport au bras de l'essuie-glace jusqu'à ce qu'il s'encliquette.

Abaisser le bras d'essuie-glace avec précaution.

## Balai d'essuie-glace de la lunette arrière



Soulever le bras d'essuie-glace. Dégrafer le balai d'essuie-glace comme illustré et l'enlever.

Fixer le balai de l'essuie-glace légèrement à un angle par rapport au bras de l'essuie-glace jusqu'à ce qu'il s'encliquette.

Abaisser le bras d'essuie-glace avec précaution.

## Remplacement des ampoules

Couper le contact et désactiver les commutateurs concernés ou fermer les portes.

Maintenir une ampoule uniquement par son culot ! Ne pas toucher le verre de l'ampoule avec les doigts nus.

Ne remplacer les ampoules que par des ampoules du même type.

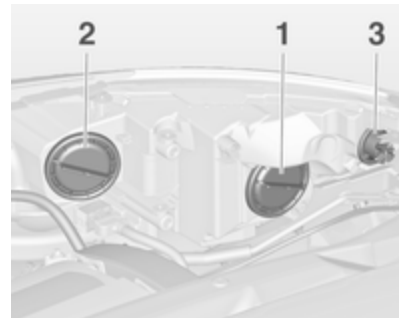
Remplacer les ampoules de phare depuis l'intérieur du compartiment moteur.

### Vérification d'ampoule

Après le remplacement d'une ampoule, mettre le contact, opérer et vérifier les feux.

## Phares halogènes

Modèle berline 5 portes, tri-corps 4 portes, Sports tourer



Les phares halogènes ont des ampoules différentes pour les feux de route et les feux de croisement.

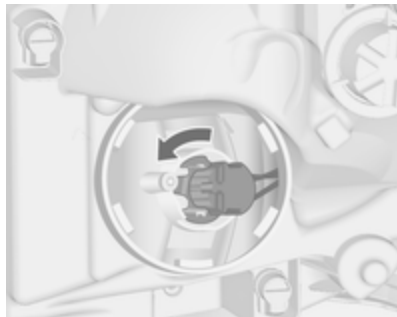
**Feu de croisement(1)** ampoule extérieure.

**Feux de route (2)** ampoule intérieure.

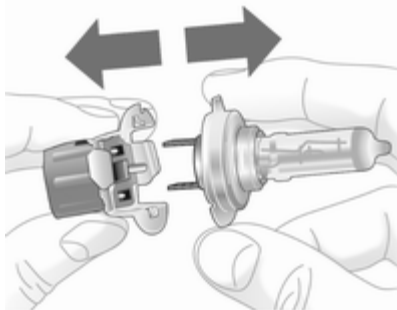
**Feu de position / feu de jour (3).**

**Feux de croisement (1)**

1. Tourner le capuchon (1) dans le sens antihoraire et l'enlever.



2. Faire tourner la douille de l'ampoule dans le sens antihoraire pour la désencliqueter. Retirer la douille de l'ampoule du réflecteur.



3. Séparer l'ampoule de la douille d'ampoule et remplacer l'ampoule.
4. Insérer la douille de l'ampoule en engageant les deux ergots dans le réflecteur et la fixer en tournant dans le sens horaire.
5. Placer le capuchon et le tourner dans le sens horaire.

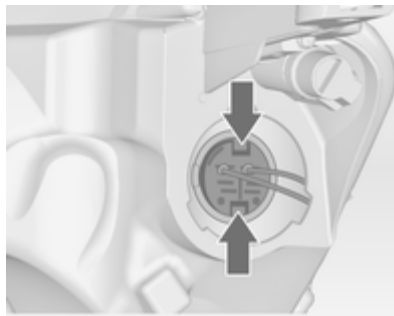
**Feux de route (2)**

1. Tourner le capuchon (2) dans le sens antihoraire et l'enlever.
2. Faire tourner la douille de l'ampoule dans le sens antihoraire pour la désencliqueter. Retirer la douille de l'ampoule du réflecteur.
3. Séparer l'ampoule de la douille d'ampoule et remplacer l'ampoule.
4. Insérer la douille de l'ampoule en engageant les deux ergots dans le réflecteur et la fixer en tournant dans le sens horaire.
5. Placer le capuchon et le tourner dans le sens horaire.

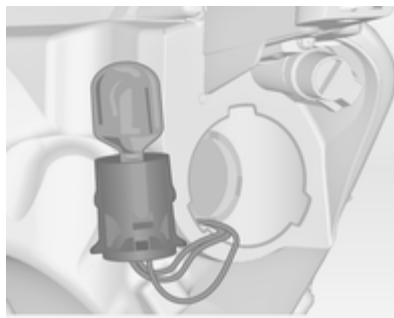
### Feux latéraux / feux de jour (3)



1. Tourner le capuchon (3) dans le sens antihoraire et l'enlever. Utiliser le tournevis pour faire tourner le capuchon.

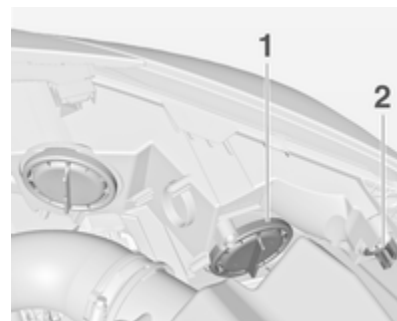


2. Comprimer les ergots et retirer la douille d'ampoule du réflecteur.



3. Enlever l'ampoule de la douille et remplacer l'ampoule.
4. Introduire la douille d'ampoule dans le réflecteur. Placer le capuchon et le tourner dans le sens horaire.

### Modèle 3 portes



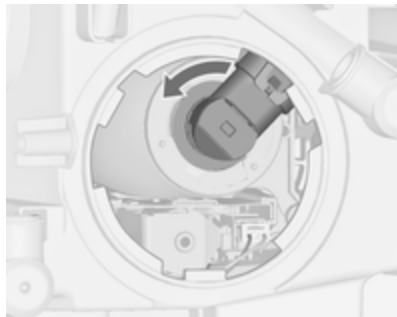
**Phare Bi-Halogène (1)** avec une ampoule pour feu de route et feu de croisement.

**Feu de position / feu de jour (2).**

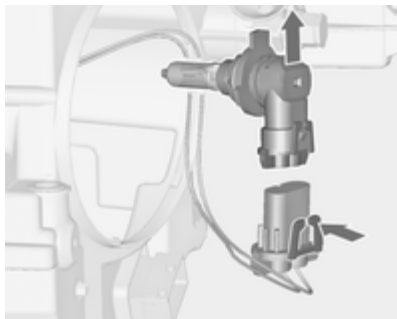
### Feu de route/de croisement (1)



1. Tourner le capuchon (1) dans le sens antihoraire et l'enlever.



2. Faire tourner la douille de l'ampoule dans le sens antihoraire pour la désencliqueter. Retirer la douille de l'ampoule du réflecteur.



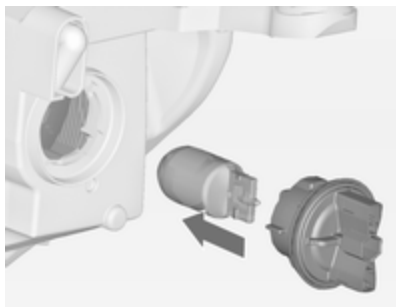
3. Dégager la douille d'ampoule du connecteur en enfonçant la patte de retenue.
4. Remplacer l'ampoule et connecter la douille d'ampoule au connecteur.
5. Insérer la douille de l'ampoule en engageant les deux ergots dans le réflecteur et la fixer en tournant dans le sens horaire.
6. Placer le capuchon et le tourner dans le sens horaire.

### Feu latéral / feu de jour (2)



1. Faire tourner la douille de l'ampoule (2) dans le sens antihoraire pour la désencliqueter. Retirer la douille de l'ampoule du réflecteur.





2. Retirer l'ampoule de la douille en tirant.
3. Remplacer et insérer la nouvelle ampoule dans la douille.
4. Introduire la douille dans le réflecteur et la tourner dans le sens horaire.

## Éclairage directionnel adaptatif

### ⚠ Danger

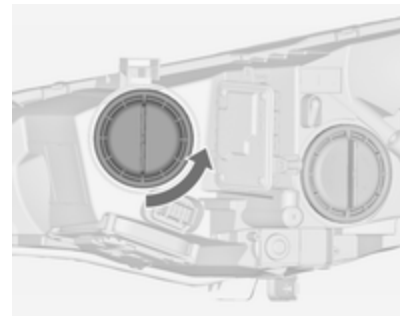
Le système d'éclairage directionnel adaptatif utilise des phares au xénon.

Les phares au xénon fonctionnent sous très haute tension électrique. Ne pas toucher. Faire remplacer les ampoules par un atelier.

Les jeux de jour/ les feux de position sont conçus comme des diodes électroluminescentes (DEL) et ne peuvent pas être changés.

Les ampoules pour l'éclairage de changement de direction peuvent être changées.

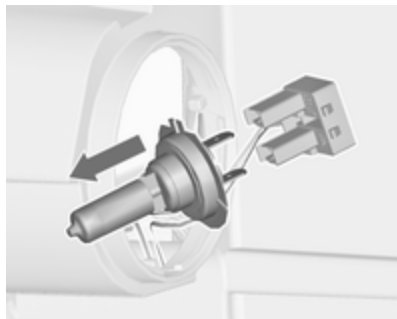
## Éclairage de changement de direction



1. Tourner le capuchon dans le sens antihoraire et l'enlever.



2. Faire tourner la douille de l'ampoule dans le sens antihoraire pour la désencliqueter. Retirer la douille de l'ampoule du réflecteur.



3. Désengager l'ampoule du connecteur en tirant.
4. Remplacer l'ampoule et connecter la douille d'ampoule au connecteur.
5. Insérer la douille de l'ampoule en engageant les deux ergots dans le réflecteur et la fixer en tournant dans le sens horaire.
6. Placer le capuchon et le tourner dans le sens horaire.

## Feux antibrouillard

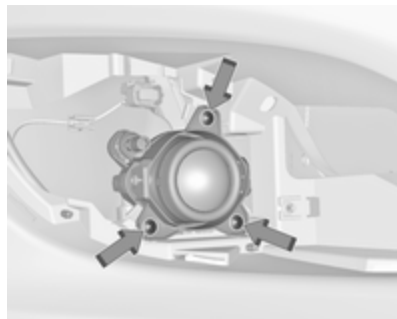
**Modèle berline 5 portes, tri-cors 4 portes, Sports tourer**



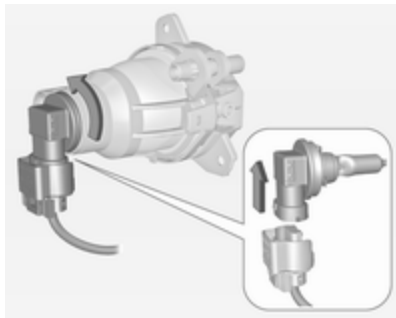
1. Dévisser les deux caches avec un tournevis sur la zone repérée.



2. Dévisser les deux vis et déposer l'ensemble du feu de clignotant du pare-chocs.



3. Dévisser les trois vis et déposer l'ensemble du feu antibrouillard sur le pare-chocs.



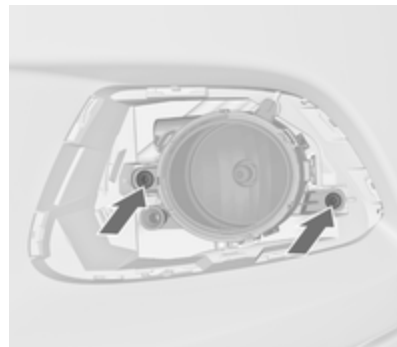
4. Tourner la douille d'ampoule dans le sens anti-horaire et l'enlever du réflecteur.
5. Dégager la douille d'ampoule du connecteur en enfonçant la patte de retenue.
6. Remplacer et insérer la douille d'ampoule dans le réflecteur, tourner la douille dans le sens anti-horaire et fixer le connecteur.
7. Fixer l'ensemble du feu antibrouillard sur le pare-chocs en serrant les trois vis.

8. Fixer l'ensemble du feu de clignotant sur le pare-chocs en serrant les deux vis.
9. Engager les deux caches.

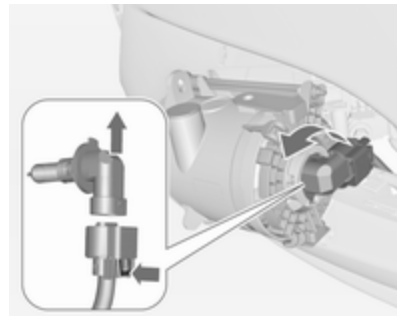
### Modèle 3 portes



1. Décliqueter le couvercle avec un tournevis dans le logement et déposer le cache.



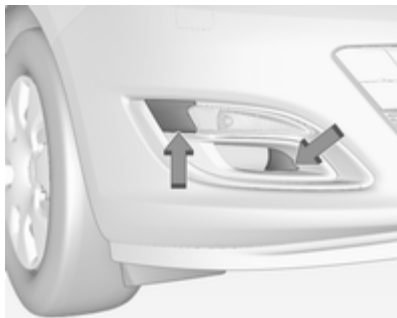
2. Dévisser les deux vis et déposer l'ensemble du feu du pare-chocs.



3. Tourner la douille d'ampoule dans le sens anti-horaire et l'enlever du réflecteur.
4. Dégager la douille d'ampoule du connecteur en enfonçant la patte de retenue.
5. Retirer et remplacer la douille d'ampoule avec une ampoule et fixer le connecteur.
6. Insérer la douille de l'ampoule dans le réflecteur, en la tournant dans le sens horaire pour encliqueter.
7. Poser l'ensemble du feu en visant les deux vis.
8. Assembler le cache et l'encliqueter.

## Clignotants avant

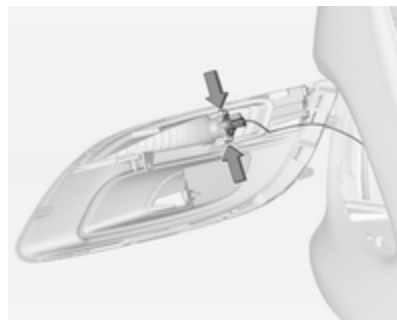
### Modèle berline 5 portes, tri-cors 4 portes, Sports tourer



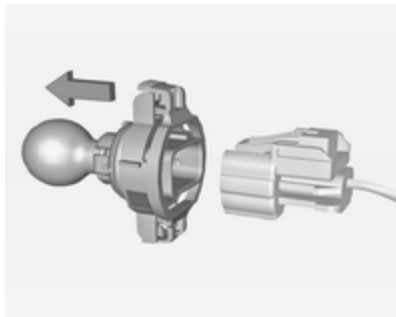
1. Dévisser les deux caches avec un tournevis sur la zone repérée.



2. Dévisser les deux vis et déposer l'ensemble du feu du pare-chocs.



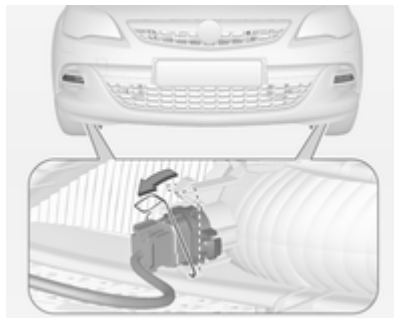
- Dégager la douille d'ampoule du réflecteur en enfonçant les deux pattes de retenue.



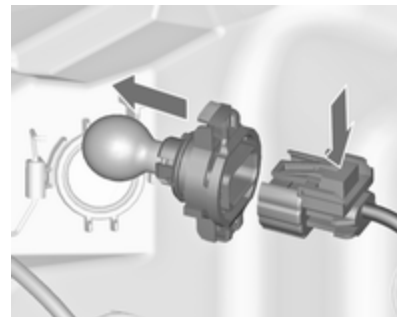
- Dégager le connecteur de la douille d'ampoule en enfonçant la patte de retenue.
- Enlever et remplacer la douille d'ampoule avec l'ampoule.
- Introduire la douille d'ampoule dans le réflecteur et fixer le connecteur.
- Fixer l'ensemble du feu sur le pare-chocs en serrant les deux vis.
- Engager les deux caches.

### Modèle berline 5 portes, tri-corps 4 portes, Sports touring avec pare-chocs avant Sport/GSi

Les ampoules sont accessibles par le bas du véhicule.

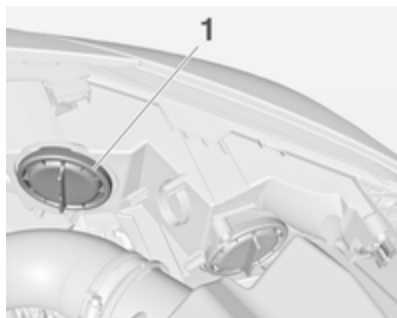


- Désencliqueter l'attache ressort, puis la pivoter vers l'arrière.
- Extraire la douille d'ampoule, avec l'ampoule, hors du réflecteur.



- Dégager la douille d'ampoule du connecteur en enfonçant la patte de retenue.
- Enlever et remplacer la douille d'ampoule avec l'ampoule.
- Brancher le connecteur.
- Introduire la douille d'ampoule dans le réflecteur.
- Pivoter l'attache ressort vers l'avant et l'encliqueter.

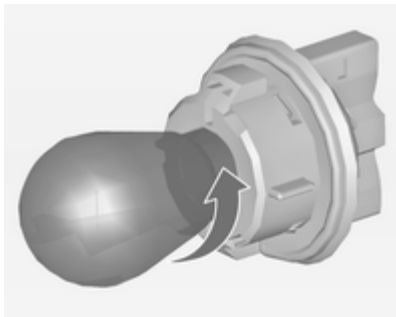
### Modèle 3 portes



1. Tourner le capuchon (1) dans le sens antihoraire et l'enlever.



2. Faire tourner la douille dans le sens anti-horaire pour la dégager et la retirer du réflecteur.



3. Retirer l'ampoule de la douille en tournant dans le sens anti-horaire.
4. Remplacer et insérer la nouvelle ampoule dans la douille en tournant dans le sens horaire.
5. Introduire la douille dans le réflecteur et la tourner dans le sens horaire.
6. Placer le capuchon et le tourner dans le sens horaire.

### Feux arrière

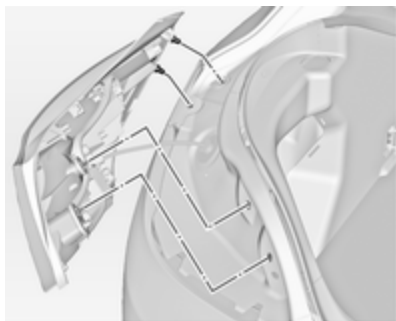
#### Modèle 5 portes



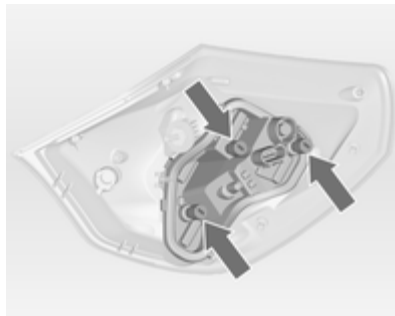
1. Détacher le capot sur le côté concerné et le déposer.



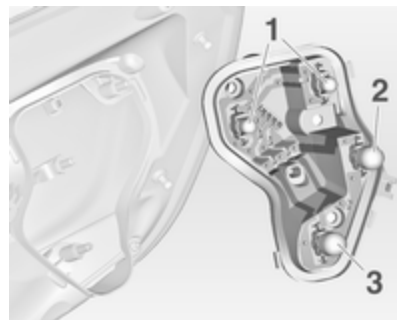
2. Dévisser de l'intérieur à la main l'écrou de fixation en plastique.



3. Retirer avec précaution l'ensemble de feu arrière du renforcement et le déposer. S'assurer que la goulotte de câbles reste en place.
4. Détacher le câble du support.
5. Débrancher la fiche du support d'ampoule.



6. Dévisser les trois vis avec un tournevis et déposer le support d'ampoule de l'ensemble du feu.



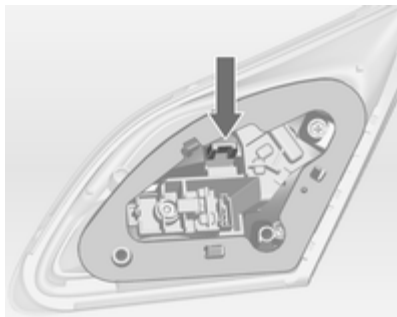
7. Déposer et remplacer l'ampoule en la soulevant ou la poussant légèrement dans la douille et la faire tourner dans le sens anti-horaire :  
Feu arrière (1)  
Feu stop (2)  
Clignotant (3)
8. Introduire le support d'ampoule dans l'ensemble de feu arrière et le visser en place. Brancher la fiche et enfoncer le câble dans le support. Monter l'ensemble du feu avec les goupilles de retenue dans les renforcements de la carrosserie et visser l'écrou de fixation par l'intérieur du coffre.

Fermer le couvercle et l'encliquer.

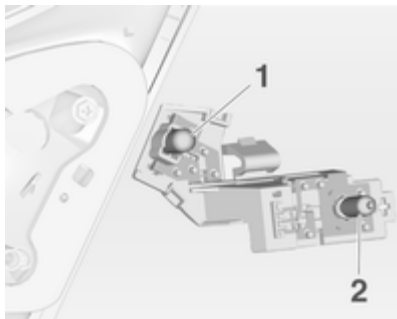
### Ensemble d'éclairage sur le hayon



1. Ouvrir le hayon et déposer le capot et les deux caches du côté concerné.
2. Dévisser et déposer les trois vis.
3. Enlever l'ensemble de feu. S'assurer que la goulotte de câbles reste en place.



4. Enfoncer la patte de retenue et enlever le support d'ampoule de l'ensemble de feu.

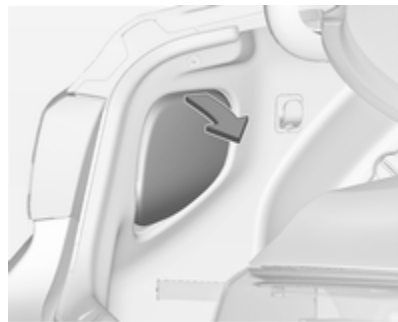


5. Déposer et remplacer l'ampoule en la soulevant ou la poussant légèrement dans la douille et la faire tourner dans le sens anti-horaire : Feu arrière (1)

Feu antibrouillard arrière/feu de recul (2), en fonction du côté.

6. Insérer le support d'ampoule dans l'ensemble de feu arrière. Monter l'ensemble du feu dans le hayon et visser les vis de l'intérieur. Fixer tous les caches.

### Tri-corps 4 portes

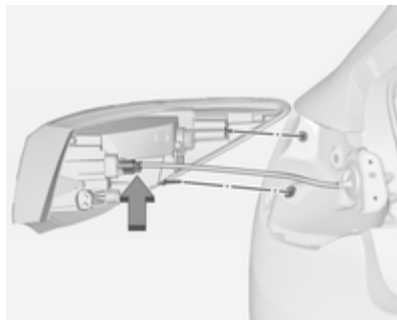




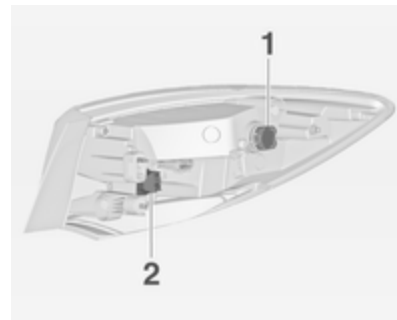
1. Déposer le capot du côté concerné.



2. Dévisser de l'intérieur à la main les deux écrous de fixation en plastique.



3. Retirer avec précaution l'ensemble de feu arrière du renforcement et le déposer. S'assurer que la goulotte de câbles reste en place.
4. Débrancher la fiche du support d'ampoule.

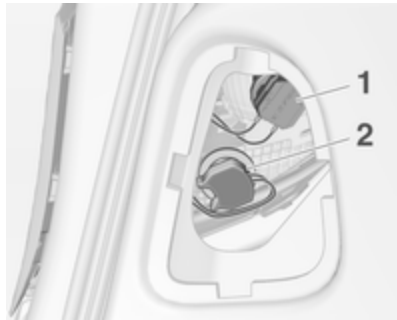


5. Déposer le support d'ampoule en le tournant et remplacer l'ampoule en la soulevant ou la poussant légèrement dans la douille et la faire tourner dans le sens anti-horaire :  
Feu arrière / Feu stop (1)  
Clignotant (2)
6. Insérer la douille de l'ampoule et tourner dans le sens horaire. Brancher la fiche. Monter l'ensemble du feu avec les goupilles de retenue dans les renforcements de la carrosserie et visser les écrous de fixation par l'intérieur du coffre. Fixer le capot.

### Ensemble d'éclairage sur le hayon



1. Ouvrir le hayon et déposer le capot du côté concerné.



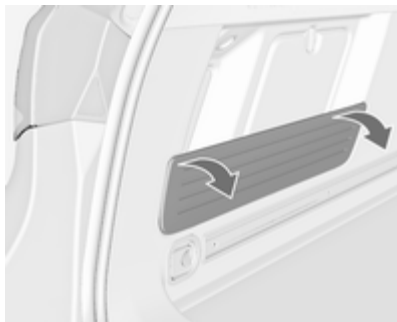
2. Déposer le support d'ampoule en le tournant et remplacer l'ampoule en la soulevant ou la poussant légèrement dans la douille et la faire tourner dans le sens anti-horaire :

Feu arrière (1)

Feu antibrouillard arrière/feu de recul (2), en fonction du côté.

3. Insérer la douille de l'ampoule et tourner dans le sens horaire. Fixer le capot.

### Sports tourer



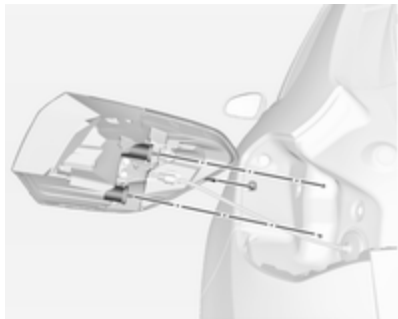
1. Sur le côté gauche, rabattre le cache et le retirer.



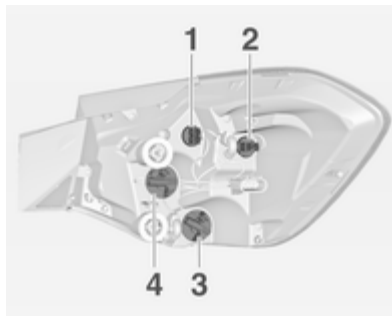
2. Déposer le capot du côté concerné.



3. Dévisser de l'intérieur à la main les deux écrous de fixation en plastique.



4. Retirer avec précaution l'ensemble de feu arrière du renforcement et le déposer. S'assurer que la goulotte de câbles reste en place.
5. Débrancher la fiche du support d'ampoule.



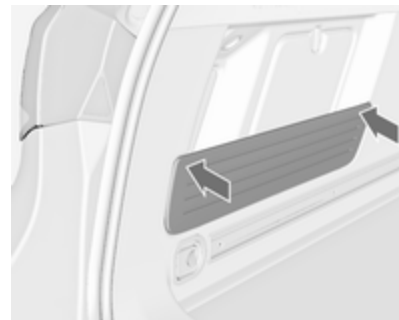
6. Déposer le support d'ampoule en le tournant dans le sens anti-horaire et remplacer l'ampoule en la soulevant ou la poussant légèrement dans la douille et la faire tourner dans le sens anti-horaire :

Feux arrière (1 + 2)

Clignotant (3)

Feu stop (4)

7. Brancher la fiche et enfoncer le câble dans le support. Monter l'ensemble du feu avec les goupilles de retenue dans les renforcements de la carrosserie et visser les écrous de fixation par l'intérieur du coffre. Fixer le capot.

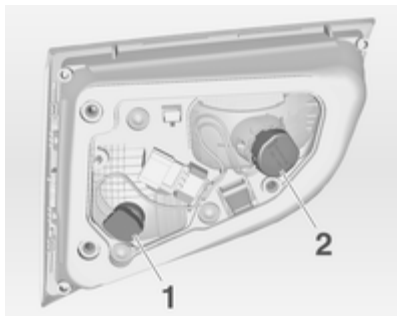


Lors de l'assemblage, enfoncer le cache sur le côté gauche dans les pastilles en caoutchouc pour obtenir une force de fixation maximale.

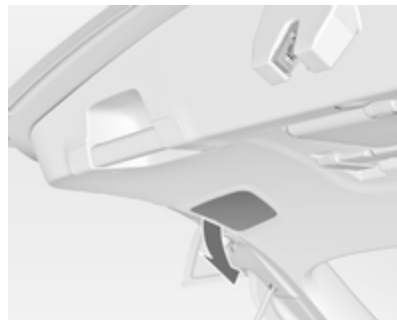
### Ensemble d'éclairage sur le hayon



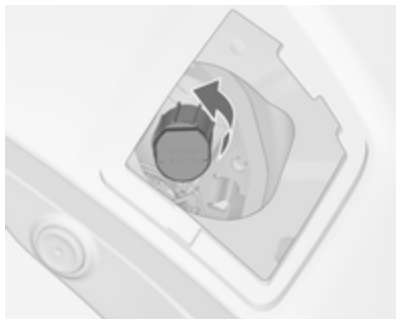
1. Ouvrir le hayon et déposer les caches du côté concerné.
2. Dévisser et déposer les vis.
3. Déposer l'ensemble du feu arrière et débrancher la fiche du support d'ampoule.



4. Déposer le support d'ampoule en le tournant dans le sens anti-horaire et remplacer l'ampoule en la soulevant ou la poussant légèrement dans la douille et la faire tourner dans le sens anti-horaire :  
Feu arrière (1)  
Feu antibrouillard arrière/feu de recul (2), en fonction du côté.
5. Monter l'ensemble du feu dans le hayon et visser les vis de l'intérieur. Fixer tous les caches.



Le feu antibrouillard arrière et ensuite le feu de recul (2) selon le côté, peuvent être remplacés en déposant le couvercle dans le hayon sans avoir à retirer l'ensemble du feu : déposer le capot, tourner le support d'ampoule et remplacer l'ampoule en vissant dans le sens anti-horaire.



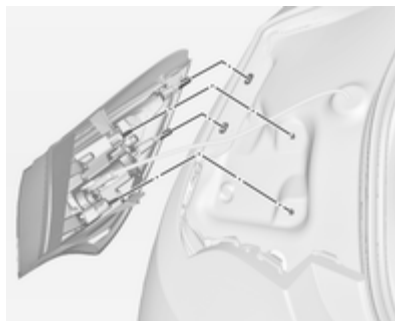
### Modèle 3 portes



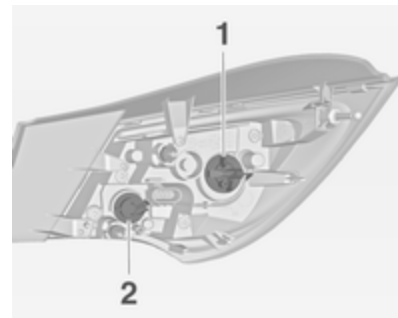
1. Détacher le capot sur le côté concerné et le déposer.



2. Dévisser de l'intérieur à la main les deux écrous de fixation en plastique.



3. Retirer avec précaution l'ensemble de feu arrière du renforcement et le déposer.
4. Débrancher la fiche du support d'ampoule.



5. Déposer le support d'ampoule en le tournant et remplacer l'ampoule en la soulevant ou la poussant légèrement dans la douille et la faire tourner dans le sens anti-horaire :  
Feu arrière / Feu stop (1)  
Clignotant (2)  
**modèle avec diode électroluminescente (LED)**

Uniquement le feu de clignotant (2) peut être changé.

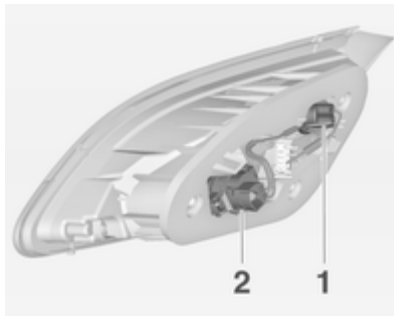
- Insérer la douille d'ampoule dans l'ensemble de feu arrière et la tourner dans le sens horaire. Brancher la fiche à l'ensemble du feu. Monter l'ensemble du feu avec les goupilles de retenue dans les renforcements de la carrosserie et visser les écrous de fixation par l'intérieur du coffre. Fermer le couvercle et l'encliquer.

### Ensemble d'éclairage sur le hayon



- Ouvrir le hayon et déposer les capots du côté concerné.

- Dévisser les trois vis.
- Déposer l'ensemble de feu arrière du hayon.
- Déposer le support d'ampoule en le tournant et remplacer l'ampoule en la soulevant ou la poussant légèrement dans la douille et la faire tourner dans le sens anti-horaire :



Feu arrière (1)

Feu antibrouillard arrière/feu de recul (2), en fonction du côté.

(2) (un seul côté)

**modèle avec diode  
électroluminescente (LED)**

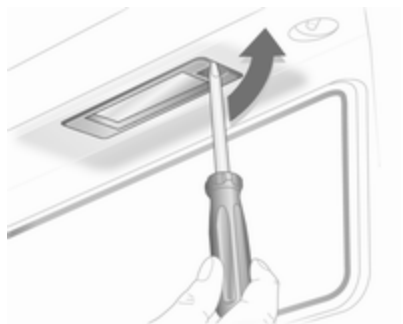
Uniquement le feu antibrouillard arrière et ensuite le feu de recul (2) selon le côté, peuvent être remplacés.

- Insérer la douille d'ampoule dans l'ensemble de feu arrière et la tourner dans le sens horaire. Poser l'ensemble de feu arrière dans le hayon et serrer les vis. Fixer tous les caches.

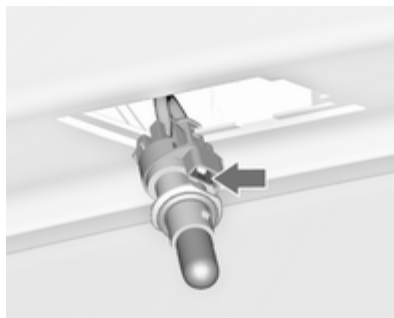
### Clignotants latéraux

Les ampoules doivent être remplacées par un atelier.

## Éclairage de plaque d'immatriculation



1. Introduire un tournevis dans le creux du couvercle, appuyer sur le côté et libérer le ressort. Retirer le couvercle.
2. Sortir la douille d'ampoule par le bas en veillant à ne pas tirer sur le câble.



3. Libérer la patte de retenue et enlever la douille d'ampoule de la fiche.
4. Enlever et remplacer la douille d'ampoule avec l'ampoule.
5. Brancher la fiche sur la douille d'ampoule.
6. Enfoncer la douille d'ampoule dans le boîtier et fermer le couvercle.

## Éclairage intérieur

### Éclairage de courtoisie, spots de lecture

Faire remplacer les ampoules par un atelier.

### Éclairage du coffre

Faire remplacer les ampoules par un atelier.

## Éclairage du tableau de bord

Faire remplacer les ampoules par un atelier.

## Circuit électrique

### Fusibles

Les inscriptions sur le fusible neuf doivent correspondre aux inscriptions sur le fusible défectueux.

Le véhicule est équipé de trois boîtes à fusibles :

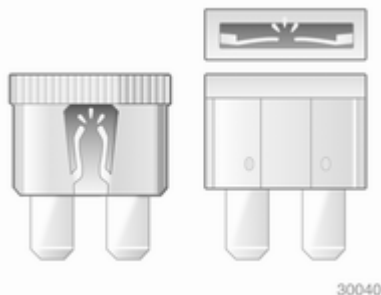
- à l'avant gauche du compartiment moteur ;
- dans les véhicules avec la direction à gauche, à l'intérieur derrière le compartiment de rangement ou, dans les véhicules avec la direction à droite, derrière la boîte à gants ;
- derrière un cache sur le côté gauche du coffre.

Avant de remplacer un fusible, mettre le commutateur correspondant en position Off et couper le contact.

Un fusible défectueux se reconnaît à son filament brûlé. Ne pas remplacer le fusible tant que la cause de la défaillance n'a pas été supprimée.

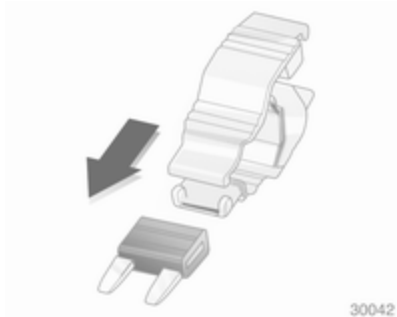
Certaines fonctions sont protégées par plusieurs fusibles.

Des fusibles peuvent aussi être enfilés même si la fonction n'est pas présente.

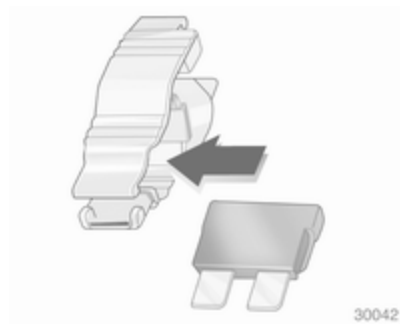


### Pince à fusibles

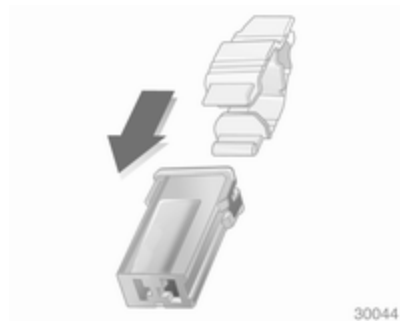
Une pince à fusibles peut se trouver dans la boîte à fusibles du compartiment moteur.







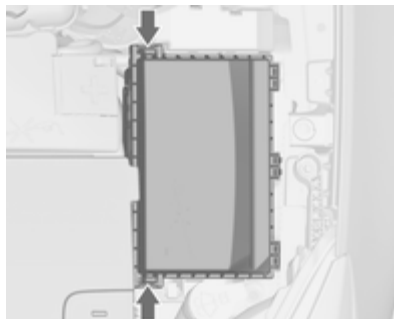
30042



30044

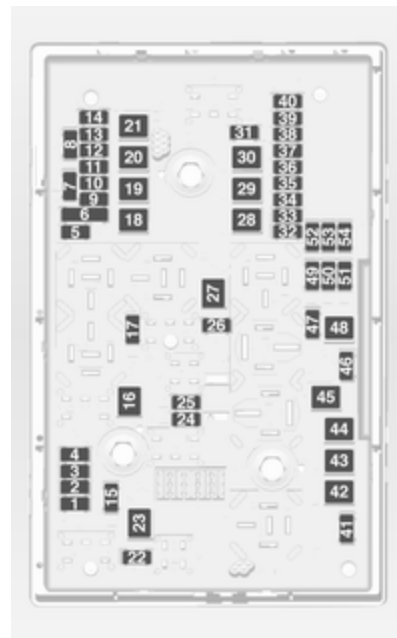
Placer la pince à fusibles par le haut ou le côté sur les différents types de fusibles et retirer le fusible.

## Boîte à fusibles du compartiment moteur



La boîte à fusibles se trouve à l'avant gauche du compartiment moteur.

Libérer le couvercle et le rabattre vers le haut jusqu'à son arrêt. Enlever le couvercle verticalement vers le haut.



**N° Circuit électrique**

- 1 Module de commande du moteur
- 2 Sonde lambda
- 3 Injection de carburant, système d'allumage
- 4 Injection de carburant, système d'allumage
- 5 –
- 6 Chauffage des rétroviseurs
- 7 Commande de ventilateur
- 8 Sonde lambda, moteur
- 9 Capteur de lunette arrière
- 10 Capteur de batterie
- 11 Déverrouillage du coffre
- 12 Module d'éclairage directionnel adaptatif
- 13 –
- 14 Essuie-glace de lunette arrière
- 15 Module de commande du moteur

**N° Circuit électrique**

- 16 Démarreur
- 17 Module de commande de transmission
- 18 Lunette arrière chauffante
- 19 Lève-vitres électroniques avant
- 20 Lève-vitres électroniques arrière
- 21 ABS
- 22 Feu de route gauche (halogène)
- 23 Lave-phares
- 24 Feu de croisement droit (xénon)
- 25 Feu de croisement gauche (xénon)
- 26 Phares antibrouillard
- 27 Chauffage du gazole (diesel)
- 28 –
- 29 Frein de stationnement électrique
- 30 ABS

**N° Circuit électrique**

- 31 –
- 32 Airbag
- 33 Éclairage directionnel adaptatif
- 34 –
- 35 Lève-vitres électriques
- 36 –
- 37 Électrovanne de ventilation d'absorbant de vapeurs de carburant
- 38 Pompe à vide
- 39 Module de commande d'alimentation en carburant
- 40 Lave-glace avant, lave-glace arrière
- 41 Feu de route droit (halogène)
- 42 Ventilateur de radiateur
- 43 Essuie-glace avant
- 44 –
- 45 Ventilateur de radiateur

## N° Circuit électrique

- 46 –
- 47 Avertisseur sonore
- 48 Ventilateur de radiateur
- 49 Pompe à carburant
- 50 Réglage de portée des phares
- 51 Volet d'air
- 52 Chauffage auxiliaire, moteur diesel
- 53 Module de commande de transmission, module de commande du moteur
- 54 Surveillance de circuit

Après avoir remplacé des fusibles défectueux, refermer le couvercle de boîte à fusibles et l'encliqueter en appuyant.

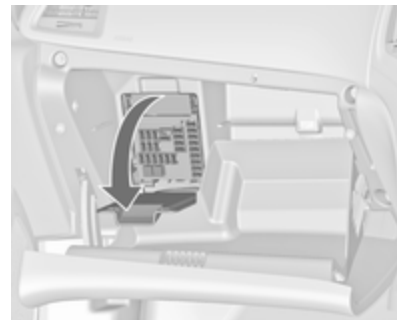
Si le couvercle de boîte à fusibles n'est pas correctement fermé, un dysfonctionnement peut survenir.

## Boîte à fusibles du tableau de bord

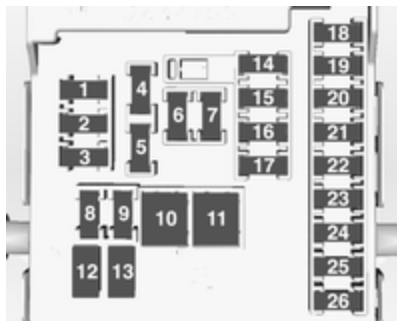


Dans les véhicules avec direction à gauche, la boîte à fusibles se trouve derrière le compartiment de rangement du tableau de bord.

Ouvrir le compartiment et le pousser vers la gauche pour le libérer. Rabattre le compartiment vers le bas et l'enlever.



Dans les véhicules avec direction à droite, la boîte à fusibles se trouve derrière un cache dans la boîte à gants. Ouvrir la boîte à gants, puis ouvrir le couvercle et le rabattre.



### N° Circuit électrique

- 1 Affichages
- 2 Éclairage extérieur
- 3 Éclairage extérieur
- 4 Radio
- 5 Infotainment System, combiné d'instruments
- 6 Prise de courant avant
- 7 Prise de courant des sièges arrière
- 8 Feu de croisement gauche

### N° Circuit électrique

- 9 Feu de croisement droit
- 10 Serrures de porte
- 11 Soufflerie
- 12 –
- 13 –
- 14 Connecteur de diagnostic
- 15 Airbag
- 16 –
- 17 Climatisation
- 18 Préfusible : radio, Infotainment, affichages
- 19 Feux stop, feux arrière, plafonniers
- 20 –
- 21 –
- 22 Commutateur d'allumage
- 23 Unité de commande de carrosserie

### N° Circuit électrique

- 24 Unité de commande de carrosserie
- 25 –
- 26 Prise de courant dans le coffre (si pas de boîte à fusibles de coffre) (Sports tourner uniquement)

### Boîte à fusibles du coffre

#### Modèle berline 3 portes, berline 5 portes

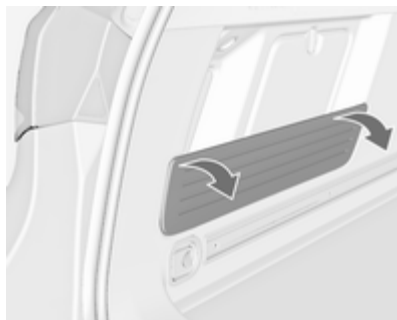
La boîte à fusibles se trouve sur le côté gauche du coffre, derrière un cache.



Enlever le cache.

### Sports tourer

La boîte à fusibles se trouve sur le côté gauche du coffre, derrière un cache.

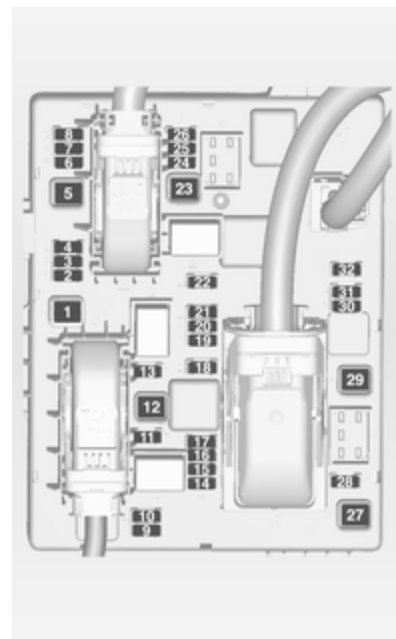


Rabattre le cache et le retirer.



Enlever le cache.

### Affectations de fusibles



**N° Circuit électrique**

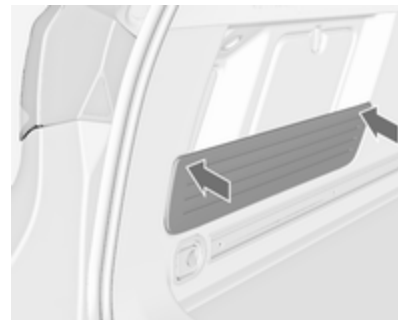
- 1 Module de remorque
- 2 Sortie pour remorque
- 3 Aide au stationnement
- 4 –
- 5 –
- 6 –
- 7 –
- 8 Alarme antivol
- 9 –
- 10 –
- 11 Module de remorque, prise de remorque
- 12 –
- 13 Sortie pour remorque
- 14 –
- 15 –
- 16 –

**N° Circuit électrique**

- 17 –
- 18 –
- 19 Chauffage du volant
- 20 Toit ouvrant
- 21 Chauffage de siège
- 22 –
- 23 –
- 24 –
- 25 –
- 26 –
- 27 –
- 28 –
- 29 –
- 30 –

**N° Circuit électrique**

- 31 Amplificateur, subwoofer
- 32 Système de suspension active, avertissement de franchissement de ligne



Lors de l'assemblage, enfoncer le cache dans les pastilles en caoutchouc pour obtenir une force de fixation maximale.

## Outillage du véhicule

### Outillage

#### Véhicules avec kit de réparation des pneus

Certains outils et l'oeillet de remorquage sont rangés avec le kit de réparation des pneus dans une boîte à outils dans le coffre sous le recouvrement de plancher.

#### Modèle berline 3 portes et 5 portes

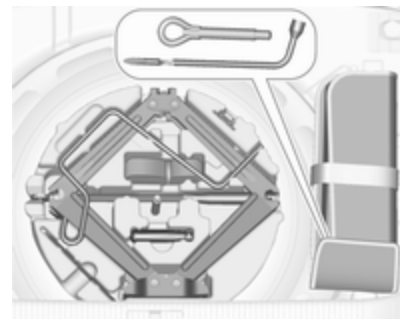


#### Sports Tourer et tri-corps 4 portes



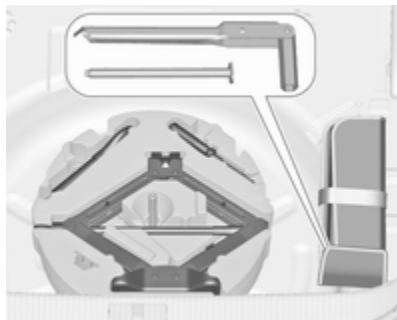
Sur les modèles avec système de transport arrière ↗ 63, le kit de réparation des pneus, un tournevis et l'oeillet de remorquage sont rangés dans le tiroir sous le siège du passager ↗ 61.

#### Véhicules avec roue de secours Variante 1 : modèle berline 3 portes et 5 portes avec roue de dépannage temporaire



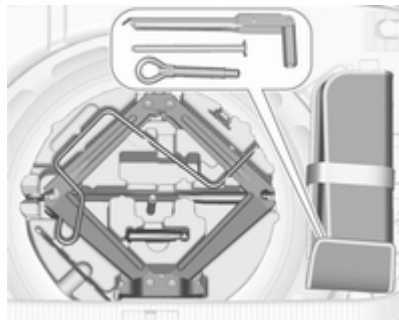
Le cric, les outils et une sangle de fixation pour roue endommagée se trouvent dans la boîte à outils, sous la roue de secours dans le coffre. La clé de roue et l'oeillet de remorquage sont rangés dans un sac à outils se trouvant dans la niche de roue de secours, à côté de la boîte à outils. Roue de secours ↗ 279.

**Variante 2 : Sports Tourer avec roue de secours de taille normale ou de dépannage temporaire**



Le cric, les outils et l'oeillet de remorquage sont rangés dans la boîte à outils sous la roue de secours dans le coffre. La clé de roue et un boulon à tige longue pour la fixation de la roue endommagée (uniquement pour les véhicules dotés d'une roue de dépannage temporaire) sont placés dans le sac d'outils se trouvant dans la niche de roue de secours, à côté de la boîte d'outils. Roue de secours ⇨ 279.

**Variante 3 : tri-corps 4 portes avec roue de secours de taille normale ou de dépannage temporaire**



Le cric et les outils sont rangés dans la boîte à outils sous la roue de secours dans le coffre. La clé de roue, l'oeillet de remorquage et un boulon à tige longue pour la fixation de la roue endommagée (uniquement pour les véhicules dotés d'une roue de dépannage temporaire) sont placés dans le sac d'outils se trouvant dans la niche de roue de secours, à côté de la boîte d'outils. Roue de secours ⇨ 279.

## Jantes et pneus

### État des pneus, état des jantes

Franchir les arêtes vives lentement et si possible à angle droit. Rouler sur des arêtes vives peut endommager les pneus et les jantes. Ne pas écraser un pneu contre une bordure de trottoir lors du stationnement.

Contrôler régulièrement l'état des pneus. En cas de dégâts ou d'usure anormale, prendre contact avec un atelier.

### Pneus d'hiver

Les pneus d'hiver améliorent la sécurité de conduite à des températures inférieures à 7 °C et devraient donc être montés sur toutes les roues.

Disposer l'autocollant de vitesse dans le champ de vision du conducteur selon la réglementation du pays.

Version OPC : Les pneus de taille 235/45 R18 ne sont pas autorisés en pneus d'hiver.



## Désignations des pneus

Par exemple **215/60 R 16 95 H**

- 215** = Largeur des pneus en mm
- 60** = Rapport de la section (hauteur du pneu sur largeur du pneu) en %
- R** = Type de carcasse : Radiale
- RF** = Type : RunFlat
- 16** = Diamètre des jantes en pouces
- 95** = Indice de capacité de charge par exemple : 95 correspond à 690 kg
- H** = Indicatif de vitesse

Indicatif de vitesse :

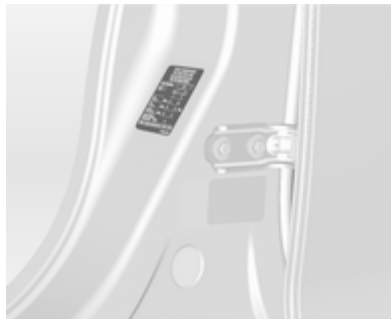
- Q** = jusqu'à 160 km/h
- S** = jusqu'à 180 km/h
- T** = jusqu'à 190 km/h
- H** = jusqu'à 210 km/h
- V** = jusqu'à 240 km/h
- W** = jusqu'à 270 km/h

## Pression des pneus

Vérifier la pression des pneus (à froid) au moins tous les 14 jours et avant chaque long voyage. Ne pas oublier

la roue de secours. Cela vaut également pour les véhicules avec système de surveillance de la pression des pneus.

Dévisser le capuchon de la valve.



Pression de gonflage ⇨ 323 et sur l'étiquette apposée sur le cadre de porte avant gauche ou droit.

Les données de pression de gonflage se rapportent aux pneus froids. Elles s'appliquent tant aux pneus d'été qu'aux pneus d'hiver.

Toujours gonfler la roue de secours à la pression de gonflage pour pleine charge.

La pression de gonflage ECO sert à atteindre la plus faible consommation de carburant possible.

Le surgonflage ou le sous-gonflage des pneus par rapport aux pressions prescrites influence défavorablement la sécurité, la tenue de route, le confort routier et la consommation et augmente l'usure des pneus.

### ⚠ Attention

Un gonflage insuffisant peut provoquer un échauffement considérable du pneu ainsi que des dommages internes entraînant le décollement de la bande de roulement et même l'éclatement du pneu à grande vitesse.

Si la pression de gonflage a été réduite ou augmentée sur un véhicule avec système de surveillance de la pression des pneus, couper le contact.

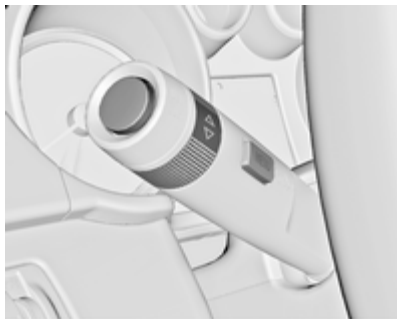
## Système de surveillance de la pression des pneus

Le système de surveillance de la pression des pneus surveille la pression des quatre pneus une fois par minute quand la vitesse du véhicule dépasse une certaine limite.

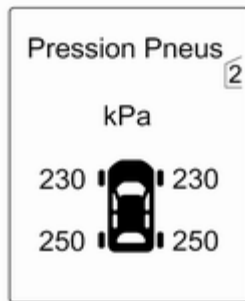
Toutes les roues doivent être équipées de capteur de pression et les pneus doivent être gonflés à la pression prescrite.

Les pressions de gonflage actuelles des pneus peuvent être affichées dans le **Menu informations véhicule** du centre d'informations du conducteur.

Le menu peut être sélectionné à l'aide des boutons sur la manette des clignotants.



Appuyer sur le bouton **MENU** pour sélectionner le menu **Menu informations véhicule**



Tourner la molette pour sélectionner le système de surveillance de la pression des pneus.

L'état du système et de petits écarts de pression sont signalés par un message d'avertissement avec un clignotement du pneu correspondant dans le centre d'informations du conducteur.

Des écarts de pression plus importants sur les pneus d'un même essieu sont affichés par un message d'avertissement dans le centre d'informations du conducteur.

Les différences de pression importantes sont en outre indiquées par le témoin (⚠).

Témoin (⚠) ⇨ 118.

Messages du véhicule ⇨ 129.

Si la pression de gonflage doit être réduite ou augmentée, couper le contact.

Si un jeu complet de roues sans capteur est monté (p. ex. les quatre pneus d'hiver), un message est affiché dans le centre d'informations du

conducteur. Le système de surveillance de la pression des pneus ne fonctionne pas. Un montage ultérieur des capteurs est possible.

Une roue de secours ou une roue de dépannage temporaire n'est pas équipée d'un capteur de pression. Le système de surveillance de la pression des pneus n'est pas opérationnel avec ces roues. Le témoin (⚠) s'allume. Le système reste opérationnel pour les trois autres roues.

L'utilisation de kits de réparation de pneu du type liquide disponibles dans le commerce peut entraver le fonctionnement du système. Des kits de réparation homologués en usine peuvent être utilisés.

Les systèmes radio externes à haute puissance peuvent nuire au système de surveillance de la pression des pneus.

Les bagues d'étanchéité et obus de valve du système de surveillance de la pression des pneus doivent être remplacés à chaque fois que les pneus sont changés.

### Fonction de seuil adaptatif

Le système de surveillance de la pression des pneus détecte automatiquement si le véhicule roule avec une pression de gonflage adéquate pour une charge jusqu'à 3 personnes ou une pleine charge.

Si la pression de gonflage doit être réduite, couper le contact avant de réduire la pression.

### Fonction d'auto-apprentissage

Après avoir changé les roues, le véhicule doit être à l'arrêt pendant environ 20 minutes, avant que le système ne recalculé. Le processus de réapprentissage suivant nécessite jusqu'à 10 minutes de conduite à une vitesse minimale de 20 km/h. Dans ce cas, -- peut s'afficher ou les valeurs de pression peuvent apparaître à tour de rôle sur le centre d'informations du conducteur.

Si un problème survient pendant le processus de réapprentissage, un message d'avertissement est affiché sur le centre d'informations du conducteur.

### Compensation de la température

Des pneus froids réduisent la pression de gonflage, des pneus chauds augmentent la pression de gonflage. Le système de surveillance de la pression des pneus tient compte de cet effet pour afficher les messages d'avertissement.

La valeur de la pression de gonflage affichée sur le centre d'informations du conducteur indique la pression réelle de gonflage. Il est dès lors important de vérifier la pression de gonflage quand les pneus sont froids.

### Profondeur de sculptures

Contrôler régulièrement la profondeur des sculptures.

Pour des raisons de sécurité, les pneus doivent être remplacés à partir d'une profondeur de 2-3 mm (4 mm pour les pneus d'hiver).

Pour des raisons de sécurité, il est recommandé de ne pas dépasser un écart de plus de 2 mm entre les profondeurs de sculpture de pneu d'un même essieu.



La profondeur minimale de sculpture légalement autorisée (1,6 mm) est atteinte lorsque le profil est usé jusqu'au repère d'usure (TWI = Tread Wear Indicator). La position des repères d'usure est indiquée par des marques sur les flancs du pneu.

Si l'usure est plus importante à l'avant qu'à l'arrière, permuter régulièrement les roues avant avec les roues ar-

rière. S'assurer que le sens de rotation des roues est le même qu'auparavant.

Les pneus vieillissent même s'ils ne roulent pas. Nous recommandons de remplacer les pneus tous les 6 ans.

## Changement de taille de pneus et de jantes

En cas d'utilisation de taille de pneus autre que celle montée d'origine, il faut, le cas échéant, reprogrammer le compteur de vitesse électronique ainsi que la pression de gonflage nominale et procéder à d'autres modifications du véhicule.

Après avoir changé de taille de pneu, faire remplacer l'étiquette de pression de gonflage.

### ⚠ Attention

L'utilisation de pneus ou de jantes non adaptés peut donner lieu à des accidents et entraîner la perte de l'homologation du véhicule.

## Enjoliveurs

Utiliser des enjoliveurs et des pneus homologués en usine pour le véhicule correspondant afin de répondre à toutes les exigences concernant chaque combinaison roue et pneu.

Si des enjoliveurs ou des pneus non homologués en usine sont utilisés, les pneus ne peuvent pas présenter de bourrelet de protection de jante.

Les enjoliveurs ne doivent pas entraver le refroidissement des freins.

### ⚠ Attention

Des pneus ou des enjoliveurs non adéquats peuvent conduire à un dégonflage soudain des pneus et donc à des accidents.

## Chaînes à neige



Les chaînes à neige ne sont autorisées que sur les roues avant.

### ⚠ Attention

Un pneu endommagé est un pneu qui peut éclater.

### Modèle berline 5 portes, tri-corps 4 portes, Sports tourer

Utiliser des chaînes à neige à maillons fins qui ne dépassent pas la bande de roulement et les flancs intérieurs des pneus de plus de 10 mm, fermoir de chaîne compris.

Les chaînes à neige ne sont autorisées que sur les pneus de taille 205/60 R 16 et 215/50 R 17.

Les chaînes à neige ne sont pas autorisées sur les pneus de taille 205/65 R 16, 215/60 R 16, 225/45 R 18, 225/50 R 17, 235/40 R 19, 235/45 R 18.

### Modèle 3 portes

Les chaînes à neige sont uniquement autorisées sur les pneus de taille 225/55 R 17. Utiliser des chaînes à neige à maillons fins qui ne dépassent pas la bande de roulement et les flancs intérieurs des pneus de plus de 10 mm, fermoir de chaîne compris.

Sur les pneus de taille 245/45 R 18, des chaînes à neige spéciales sont uniquement autorisées lorsqu'elles sont conçues avec une courroie de chaîne tournante, sans maillon de

chaîne sur les flancs intérieurs de roue et de manière à ce que les chaînes ne dépassent pas la bande de roulement de pneu de plus de 12 mm. Pour de plus amples informations sur l'utilisation de chaînes à neige correctes pour ce type de pneu, contacter un concessionnaire de pièces pour véhicule spécialisé ou un fabricant de chaînes à neige.

Les chaînes à neige ne sont pas autorisées sur les pneus de taille 235/55 R 17, 235/50 R 18, 235/45 R 19 et 245/40 R 20.

### Version OPC

Les chaînes à neige sont uniquement autorisées sur les pneus de taille 235/45 R18. Utiliser des chaînes à neige à maillons fins qui ne dépassent pas la bande de roulement et les flancs intérieurs des pneus de plus de 10 mm, fermoir de chaîne compris.

Les chaînes à neige ne sont pas autorisées sur les pneus de taille 245/40R19 et 245/35R20.

**Généralités**

L'utilisation de chaînes à neige sur la roue de dépannage n'est pas autorisée.

**Kit de réparation des pneus**

De petits dégâts sur la bande de roulement peuvent être réparés avec le kit de réparation de pneus.

Ne pas enlever les corps étrangers du pneu.

Les dégâts au pneu d'une taille supérieure à 4 mm ou se situant dans le flanc du pneu ne peuvent pas être réparés à l'aide du kit de réparation des pneus.

**⚠ Attention**

Ne pas dépasser 80 km/h.

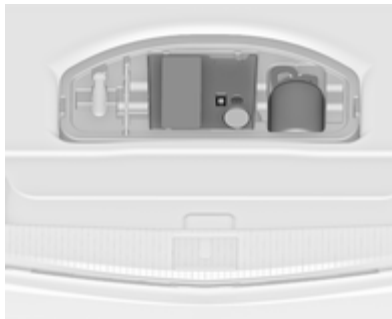
Ne pas utiliser pendant une longue période.

Cela risque d'affecter la direction et la manœuvrabilité.

En cas de crevaison de pneu :

Serrer le frein de stationnement, engager la 1<sup>ère</sup>, la marche arrière ou placer le levier sélecteur sur **P**.

Le kit de réparation des pneus est situé dans un compartiment sous le revêtement de plancher dans le coffre ou sur les modèles avec système de transport arrière, dans le tiroir sous le siège du passager ⇨ 61.



L'illustration indique différents modèles.



1. Sortir le kit de réparation des pneus de son espace de rangement.
2. Enlever le compresseur.



30057

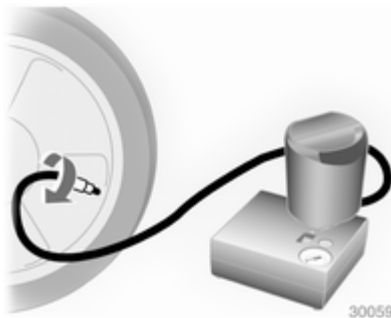
3. Enlever le câble de raccordement électrique et le flexible d'air de leur espace de rangement sur la face inférieure du compresseur.



30058

4. Visser le flexible d'air du compresseur sur le raccord sur la bouteille de produit d'étanchéité.
5. Placer la bouteille de produit d'étanchéité dans le support sur le compresseur.

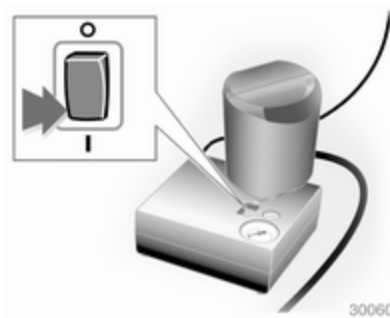
Placer le compresseur près du pneu, de sorte que la bouteille de produit d'étanchéité soit verticale.



30059

6. Dévisser le capuchon de valve de la roue défectueuse.
7. Visser le flexible de remplissage sur la valve de pneu.
8. Le commutateur du compresseur doit être placé sur O.
9. Brancher la fiche du compresseur sur la prise pour accessoires ou sur la prise d'allume-cigares.

Nous vous recommandons de laisser le moteur tourner afin d'éviter un déchargement de la batterie.



30060

10. Placer le commutateur à bascule du compresseur sur I. Le pneu est rempli de produit d'étanchéité.
11. Le manomètre du compresseur indique brièvement une pression jusqu'à 6 bars pendant que la bouteille de produit d'étanchéité se vide (environ 30 secondes). Ensuite, la pression commence à chuter.
12. Le produit d'étanchéité a été complètement pompé dans le pneu. Puis, le pneu est gonflé à l'air.
13. La pression de gonflage prescrite devrait être atteinte dans les 10 minutes. Pression des pneus

⇨ 323. Quand la pression correcte est atteinte, éteindre le compresseur.



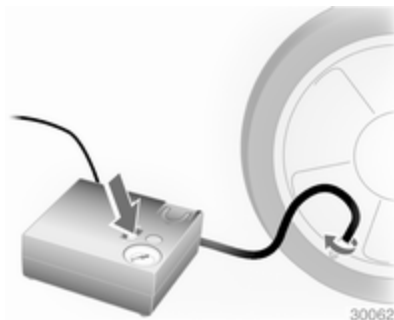
Si la pression de pneu prescrite n'est pas atteinte dans les 10 minutes, démonter le kit de réparation de pneus. Avancer ou reculer le véhicule d'un tour de roue. Brancher à nouveau le kit de réparation de pneus et poursuivre la procédure de remplissage pendant 10 minutes. Si la pression de gonflage prescrite n'est toujours pas atteinte, c'est que le pneu est trop fortement endommagé. Prendre contact avec un atelier.

Évacuer la pression excédentaire à l'aide du bouton situé au-dessus du manomètre.

Ne pas faire fonctionner le compresseur pendant plus de 10 minutes.

14. Détacher le kit de réparation des pneus. Pousser le loquet pour enlever la bouteille de produit d'étanchéité de son support. Visser le flexible de gonflage de pneu à l'orifice libre de la bouteille de produit d'étanchéité. Ceci empêche que le produit d'étanchéité ne s'échappe pas. Ranger le kit de réparation des pneus dans le coffre.
15. Essuyer avec un chiffon le produit d'étanchéité excédentaire.
16. Prélever l'étiquette apposée sur la bouteille de produit d'étanchéité et indiquant la vitesse maximale admise et la disposer dans le champ de vision du conducteur.
17. Reprendre la route sans délai afin que le produit d'étanchéité se répartisse uniformément dans le pneu. Après un trajet d'environ

10 km (mais pas plus de 10 minutes), s'arrêter et contrôler la pression du pneu. À cet effet, visser directement le flexible d'air sur la valve du pneu et le compresseur.



Si la pression du pneu dépasse 1,3 bar, corriger selon la valeur prescrite. Répéter la procédure, jusqu'à ce que plus aucune perte de pression ne se produise.

Si la pression des pneus est descendue au-dessous de 1,3 bar, il



ne faut plus utiliser le véhicule.  
Prendre contact avec un atelier.

18. Ranger le kit de réparation des pneus dans le coffre.

### Remarque

Les caractéristiques de conduite du pneu réparé sont fortement dégradées, c'est pourquoi il convient de remplacer ce pneu.

En cas de bruits anormaux ou de fort échauffement du compresseur, l'arrêter pendant au moins 30 minutes.

La soupape de sécurité intégrée s'ouvre à une pression de 7 bars.

Être attentif à la date d'expiration du kit. Au-delà de cette date, sa capacité d'étanchéité n'est plus garantie. Tenir compte des consignes de stockage mentionnées sur la bouteille du produit d'étanchéité.

Remplacer la bouteille de produit d'étanchéité qui a été utilisée. Mettre la bouteille au rebut conformément aux prescriptions légales.

Le compresseur et le produit d'étanchéité peuvent être utilisés jusqu'à environ -30 °C.

Les adaptateurs fournis peuvent être utilisés pour gonfler d'autres objets (ballons, matelas pneumatiques, canots pneumatiques...). Ils se trouvent sur la face inférieure du compresseur. Pour les enlever, les visser sur le flexible d'air du compresseur et les sortir.

## Changement d'une roue

Certains véhicules sont équipés d'un kit de réparation de pneus au lieu d'une roue de secours ↪ 272.

Effectuer les préparatifs suivants et suivre les conseils ci-après :

- Garer le véhicule sur un sol ferme, plat et non glissant. Mettre les roues avant en position droite.
- Serrer le frein de stationnement, engager la 1<sup>ère</sup>, la marche arrière ou placer le levier sélecteur sur **P**.
- Enlever la roue de secours ↪ 279.
- Ne jamais changer simultanément plusieurs roues.

- N'utiliser le cric que pour remplacer les pneus crevés, pas pour monter des pneus d'hiver ou d'été au changement de saison.
- Si le sol n'est pas ferme, placer une planche solide d'une épaisseur maximale de 1 cm sous le cric.
- Aucune personne ni aucun animal ne doivent se trouver à l'intérieur du véhicule soulevé par un cric.
- Ne pas se glisser sous un véhicule soulevé par un cric.
- Ne pas démarrer un véhicule soulevé par un cric.
- Nettoyer les écrous de roue et leurs filets à l'aide d'un chiffon propre avant de monter la roue.

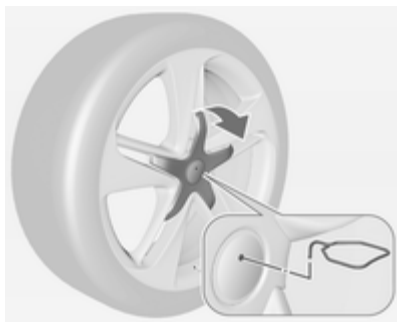
### Attention

Ne pas graisser la vis de roue, l'écrou de roue ou le cône d'écrou de roue.



1. Dégager et retirer les capuchons des écrous de roue à l'aide d'un tournevis. Enlever l'enjoliveur à l'aide du crochet. Outillage de bord ↪ 265.

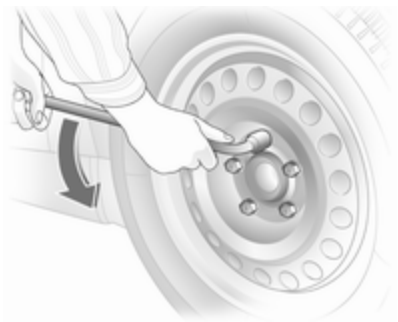
Roues en alliage léger : Dégager et retirer les capuchons des écrous de roue à l'aide d'un tournevis. Afin de protéger la jante, placer un chiffon entre le tournevis et la roue.



Roues en alliage léger avec capuchon d'écrou central : Dégager le capuchon central en insérant et en tirant l'extracteur dans le creux de l'emblème de la marque, outillage de véhicule ↪ 265.

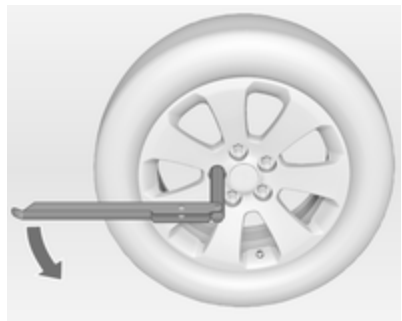
2. Deux types de cric et de clés à écrou de roue sont disponibles en fonction du modèle, ↪ 265.

**Variante 1 :**

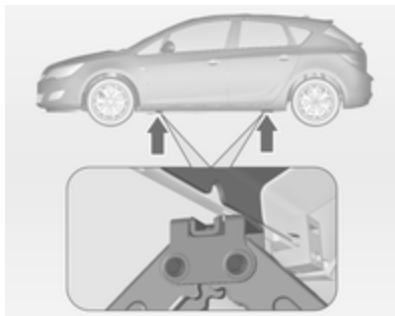


Placer la clé de roue en s'assurant qu'elle soit bien positionnée et desserrer chaque écrou de roue d'un demi-tour.

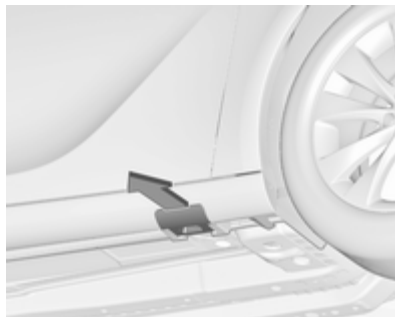
**Variantes 2 et 3 :**



Déplier la clé de roue et la placer de sorte qu'elle soit bien positionnée et dévisser chaque écrou de roue d'un demi-tour.

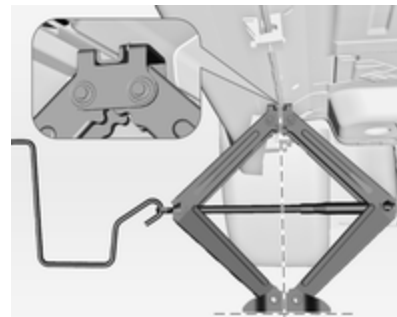


3. Vérifier que le cric est bien positionné sous le point de levage adéquat.

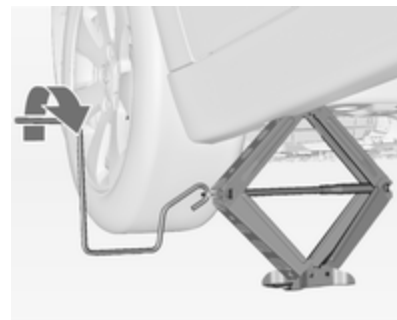


Certains modèles sont dotés de cache-seuils couvrant les points de levage du véhicule : tirer tout d'abord sur le cache du point de levage concerné.

4. **Modèle berline 3 porte / 5 portes et berline 4 portes, variantes de cric 1 et 3, ↻ 265 :**

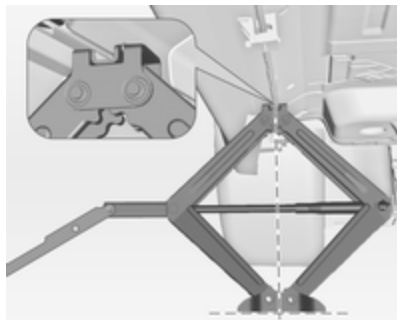


Passer le cric à la hauteur requise. Le placer directement sous le point de levage de manière à ce qu'il ne glisse pas.



Attacher la poignée de cric avec le cric correctement aligné, faire tourner la poignée jusqu'à ce que la roue soit dégagée du sol.

**Sports Tourer, variante de cric 2, ↻ 265 :**



Passer le cric à la hauteur requise. Le placer directement sous le point de levage de manière à ce qu'il ne glisse pas.



Attacher la clé de roue, aligner correctement le cric et tourner la clé de roue jusqu'à ce que la roue ait quitté le sol.

5. Dévisser les écrous de roue.
6. Changer la roue. Roue de secours ↻ 279.
7. Visser les écrous de roue.
8. Abaisser le véhicule et retirer le cric.
9. Poser la clé de roue en s'assurant qu'elle est bien placée et serrer chaque écrou en quinconce. Le couple de serrage est de 140 Nm.

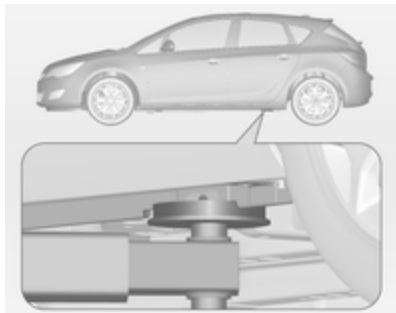
10. Aligner le trou de valve de l'enjoliveur avec la valve de pneu avant de l'installer.

Placer les capuchons des écrous de roue.

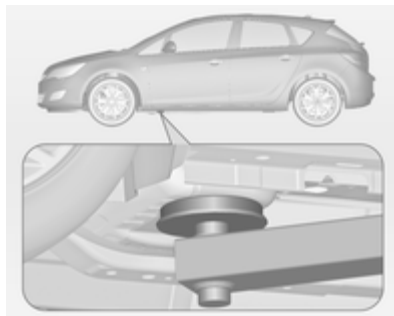
Poser le capuchon central sur les roues en alliage léger.

11. Poser le cache du point de levage du véhicule sur les modèles avec cache-seuil.
  12. Ranger la roue changée ↻ 279 ainsi que les outils du véhicule ↻ 265.
  13. Vérifier la pression de gonflage du pneu et le couple de serrage des écrous de roue dès que possible.
- Faire remplacer ou réparer le pneu défectueux dès que possible.

## Position du cric pour pont élévateur



Position du bras arrière du pont élévateur centrée sous le creux du seuil.



Positionner le bras avant du pont élévateur au niveau du soubassement.

## Roue de secours

Certains véhicules sont équipés d'un kit de réparation de pneus au lieu d'une roue de secours.

Véhicules équipés d'une roue de secours :

- Les modèles berline 3 portes et 5 portes sont toujours équipés d'une roue de dépannage temporaire.
- Les modèles Sports Tourer et tri-corps 4 portes sont équipés, en fonction du modèle, d'une roue de

dépannage temporaire ou d'une roue de secours de taille normale, qui de toute façon peut avoir une taille inférieure aux autres roues montées.

Une roue de secours peut être qualifiée de roue de dépannage temporaire en raison de sa taille par rapport aux autres roues du véhicule et selon les réglementations nationales.

La roue de secours a toujours une jante en acier.

### Avertissement

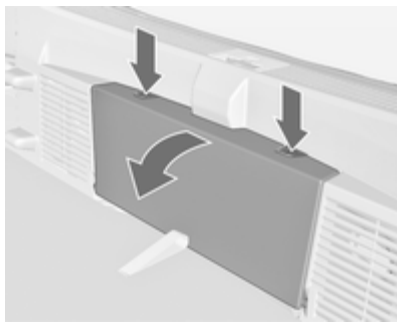
L'utilisation d'une roue de secours plus petite que les autres roues ou conjointement avec des pneus d'hiver peut altérer la tenue de route. Faire remplacer le pneu défectueux dès que possible.



La roue de secours se trouve dans le coffre, sous le recouvrement de plancher. Elle est fixée par un écrou papillon.

Pour la retirer :

1. Ouvrir le recouvrement de plancher.



2. Uniquement modèle berline 3 portes : retirer le rangement à l'arrière en appuyant sur les deux boutons. Ouvrir le couvercle et extraire le rangement par le haut.
3. La roue de secours est fixée avec un écrou papillon. Dévisser l'écrou, déposer le cône (uniquement modèle berline 3 portes) afin de pouvoir sortir la roue de secours.

Une boîte à outils pour le véhicule se trouve sous la roue de secours.

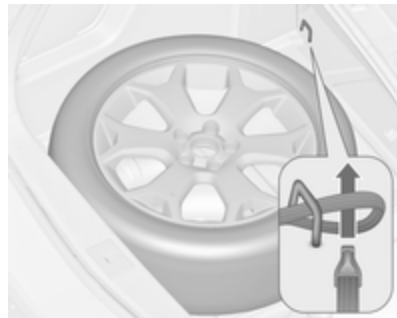
4. Après avoir changé une roue, si aucune roue n'est placée dans la niche de la roue de secours, fixer

la boîte à outils en revissant l'écrou papillon et en fermant le recouvrement de plancher.

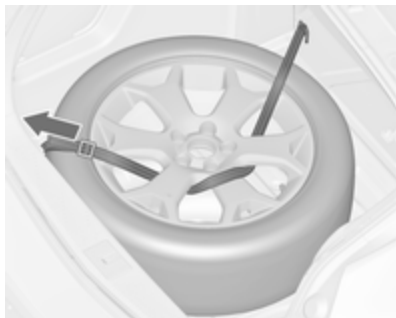
### Rangement d'une roue de taille normale endommagée, modèle berline 3 portes et 5 portes

La niche de roue de secours n'est pas conçue pour une autre taille de roue que la roue de secours. Une roue de taille normale endommagée doit être rangée dans le coffre et attachée grâce à une sangle. Outillage de bord  $\diamond$  265. Pour fixer la roue :

1. Placer la roue à l'extérieur, contre une des parois latérales du coffre.



- Placer l'extrémité libre de la sangle à travers l'anneau d'arrimage avant du côté approprié.
- Placer le crochet de la sangle à travers la boucle et la tirer jusqu'à ce que la sangle soit fixée fermement à l'anneau d'arrimage.



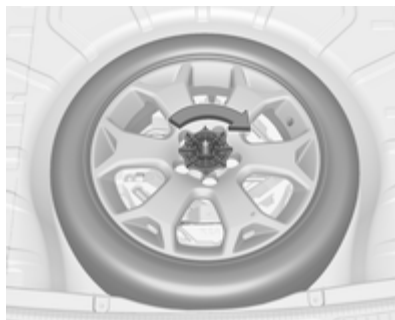
- Faire passer la sangle entre les rayons de la roue, comme illustré.
- Introduire le crochet dans l'anneau d'arrimage à l'arrière.
- Serrer la sangle et la bloquer à l'aide de l'attache.

### ⚠ Danger

Toujours conduire avec les dossiers de sièges arrière dépliés et engagés lors du rangement d'une roue endommagée de taille normale dans le coffre.

### Rangement d'une roue de taille normale endommagée dans la niche de roue de secours, Sports Tourer et tri-corps 4 portes

Véhicules équipés d'une roue de secours, taille normale :

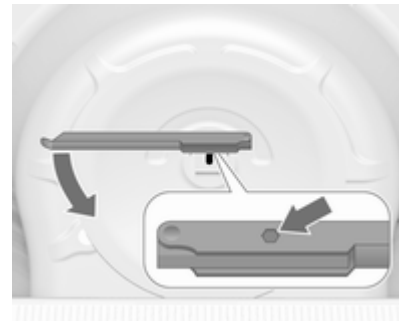


Une roue de taille normale endommagée doit être rangée à l'extérieur de la niche de roue de secours en la fixant avec l'écrou papillon.

Le recouvrement de plancher peut être placé sur la roue débordante.

### Véhicules équipés d'une roue de dépannage temporaire :

Fixer une roue de taille normale endommagée avec l'écrou papillon sur la niche de roue de secours après avoir changé le boulon fileté avec un boulon à tige longue, fourni dans le sac à outils ⇨ 265. Pour remplacer le boulon :



1. Poser la clé hexagonale sur la clé de roue en vérifiant qu'elle est correctement positionnée sur le boulon.
2. Tourner la clé de roue dans le sens antihoraire pour dévisser le boulon. Retirer le boulon.
3. Prendre le boulon à tige longue du sac à outils ↗ 265 et le visser à la main en utilisant la clé hexagonale de roue.
4. Ranger la boîte à outils et la roue de secours endommagée à l'extérieur de la niche de roue de secours et les fixer en vissant l'écrou papillon dans le sens horaire sur le boulon.

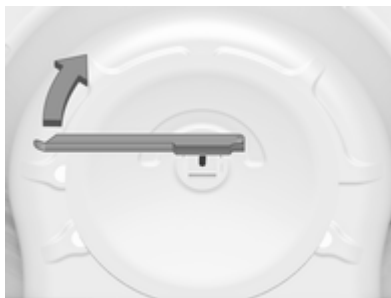
Le recouvrement de plancher peut être placé sur la roue débordante.

Remplacer le boulon à tige longue par un boulon court avant de placer la roue de dépannage dans la niche après le remplacement ou la réparation de la roue défectueuse.

### Ranger la roue de secours dans la niche une fois que la roue endommagée a été remplacée

1. Ouvrir le recouvrement de plancher, dévisser et retirer l'écrou papillon.

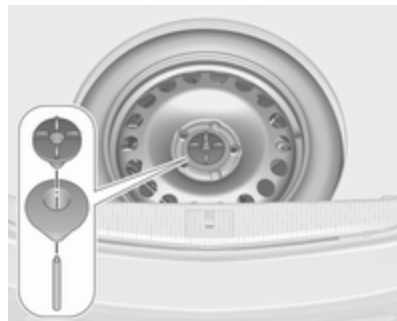
Uniquement modèle berline 3 portes : ouvrir le recouvrement de plancher, déposer le rangement à l'arrière, dévisser et déposer l'écrou papillon et le cône.



2. Uniquement Sports Tourer et tri-cors 4 portes avec roue de dépannage temporaire : remplacer

le boulon à tige longue par un boulon court en utilisant la clé hexagonale de la clé à roue.

3. Placer les outils dans la boîte à outils ou le sac à outils ↗ 265.
4. Ranger la roue de secours à l'extérieur de la niche de roue et la fixer en revissant l'écrou papillon.



Uniquement modèle berline 3 portes : positionner le cône excentrique dans le renforcement de la



roue de secours avant de revisser l'écrou papillon.

5. Fermer le recouvrement de plancher et insérer le rangement à l'arrière (uniquement modèle berline 3 portes).

### **⚠ Attention**

Si un cric, une roue ou un autre équipement est rangé dans le coffre, mais sans être correctement attaché, il peut provoquer de graves blessures. En cas d'arrêt brusque ou de collision, les éléments non attachés pourraient heurter quelqu'un.

Toujours ranger le cric et les outils dans leur compartiment de rangement respectif et les attacher.

Une roue endommagée rangée dans le coffre doit toujours être fixée grâce à une sangle.

## **Roue de dépannage temporaire**

### **Avertissement**

L'utilisation d'une roue de secours plus petite que les autres roues ou conjointement avec des pneus d'hiver peut altérer la tenue de route. Faire remplacer le pneu défectueux dès que possible.

Ne monter qu'une seule roue de dépannage temporaire. Ne pas rouler à plus de 80 km/h. Rouler lentement dans les virages. Ne pas utiliser pendant une période prolongée.

Si votre véhicule a une crevaison à l'arrière lors du remorquage d'un autre véhicule, monter la roue de secours temporaire à l'avant et la roue pleine à l'arrière.

Chaînes à neige ⇨ 271.

### **Pneus à sens de roulement imposé**

Monter les pneus à sens de roulement imposé de sorte qu'ils roulent dans le sens de la marche. Le sens

de rotation est reconnaissable au symbole (par exemple une flèche) placé sur le flanc du pneu.

En cas de roues montées dans le sens contraire de la marche, respecter ce qui suit :

- La tenue de route peut être altérée. Faire remplacer ou réparer le pneu défectueux dès que possible.
- Par temps de pluie et neige, conduire extrêmement prudemment.

## Démarrage par câbles auxiliaires

Ne jamais démarrer à l'aide d'un chargeur rapide.

Lorsque la batterie est déchargée, démarrer le moteur à l'aide de câbles auxiliaires de démarrage et de la batterie d'un autre véhicule.

### ⚠ Attention

Le démarrage avec des câbles auxiliaires de démarrage doit être effectué avec la plus grande prudence. Tout non-respect des instructions suivantes peut entraîner des accidents ou des dégâts par explosion des batteries, ainsi que des dommages aux circuits électriques des deux véhicules.

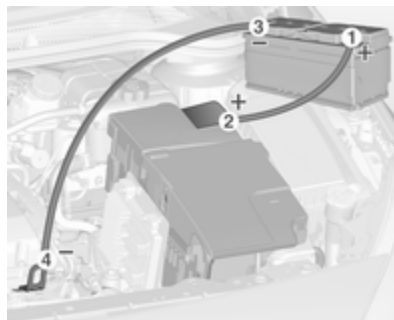
### ⚠ Attention

Éviter les contacts avec les yeux, la peau, les tissus et les surfaces peintes. Le liquide de batterie con-

tient de l'acide sulfurique qui peut provoquer des blessures et des dégâts en cas de contact direct.

- Pas de flamme nue ni d'étincelles à proximité de la batterie.
- Une batterie déchargée peut déjà geler à une température de 0 °C. Dégeler la batterie gelée avant de raccorder les câbles de démarrage.
- Pour travailler à proximité de la batterie, porter des lunettes et des vêtements de protection.
- Utiliser une batterie de démarrage de même tension (12 volts). Sa capacité (Ah) ne peut pas être trop inférieure à celle de la batterie déchargée.
- Utiliser des câbles auxiliaires de démarrage avec pinces-crocodiles isolées et présentant une section d'au moins 16 mm<sup>2</sup> et de 25 mm<sup>2</sup> pour les moteurs diesel.
- Ne pas débrancher la batterie déchargée du réseau de bord.
- Arrêter les appareils électriques non indispensables.

- Pendant toute l'opération, ne pas se pencher sur la batterie.
- Veiller à ce que les pinces-crocodiles des câbles auxiliaires de démarrage ne se touchent pas.
- Les véhicules ne doivent pas se toucher pendant le démarrage à l'aide des câbles auxiliaires.
- Serrer le frein de stationnement, placer la boîte manuelle au point mort ou la boîte automatique en position **P**.



Séquence de raccordement des câbles :

1. Raccorder le câble rouge à la borne positive de la batterie de démarrage.
2. Raccorder l'autre extrémité du câble rouge à la borne positive de la batterie déchargée.
3. Raccorder le câble noir à la borne négative de la batterie de démarrage.
4. Raccorder l'autre extrémité du câble noir à un point de masse du véhicule tel que le bloc moteur ou un boulon de fixation du moteur. Le raccorder aussi loin que possible de la batterie déchargée, à au moins 60 cm en tout cas.

Placer les câbles de sorte qu'ils ne puissent pas être happés par des pièces en mouvement dans le compartiment moteur.

Démarrage du moteur :

1. Mettre en marche le moteur du véhicule procurant le courant.

2. Au bout de 5 minutes, démarrer l'autre moteur. Les tentatives de démarrages ne doivent pas dépasser 15 secondes avec un intervalle de 1 minute entre elles.
3. Faire tourner les deux moteurs pendant environ 3 minutes au ralenti avec les câbles branchés.
4. Allumer les consommateurs électriques (par exemple phares, lunette arrière chauffante) sur le véhicule prenant le courant.
5. Le retrait des câbles se fait exactement dans l'ordre inverse de l'installation.

## Remorquage

### Remorquage du véhicule



Insérer un tournevis dans la fente sur la partie basse courbe du capuchon. Dégager le capuchon en enfonçant avec précaution le tournevis vers le bas.

L'œillet de remorquage se trouve dans l'outillage du véhicule ↪ 265.



Visser l'œillet de remorquage au maximum et jusqu'à ce qu'il soit en position horizontale.

Fixer un câble de remorquage ou mieux une barre de remorquage à l'œillet de remorquage.

L'œillet de remorquage ne doit être utilisé que pour le remorquage et non pour récupérer le véhicule enlisé.

Mettre le contact afin de pouvoir débloquer le volant et actionner les feux stop, l'avertisseur sonore et l'essuie-glace avant.

Boîte de vitesses au point mort (neutre).

Mettre en route les feux de détresse sur les deux véhicules.

### Avertissement

Démarrer lentement. Ne pas conduire par à-coups. Des forces de traction trop importantes peuvent endommager les véhicules.

Quand le moteur est arrêté, le freinage et la direction nécessitent de plus grands efforts.

Mettre en marche le système de recyclage de l'air et fermer les fenêtres afin d'éviter toute pénétration des gaz d'échappement du véhicule tracteur.

Véhicules avec boîte automatique :  
Le véhicule doit être remorqué dans le sens de la marche, mais sans dépasser une vitesse de 80 km/h et une distance de 100 km. Sinon ou bien si la boîte de vitesses est défectueuse, l'essieu avant doit être soulevé du sol.

Prendre contact avec un atelier.

Après le remorquage, dévisser l'œillet de remorquage.

Introduire le capuchon sur le haut et l'encliqueter vers le bas.

## Remorquage d'un autre véhicule



Insérer un tournevis dans la fente sur la partie basse courbe du capuchon. Dégager le capuchon en enfonçant avec précaution le tournevis vers le bas.

L'œillet de remorquage se trouve dans l'outillage du véhicule ↻ 265.



Visser l'œillet de remorquage au maximum et jusqu'à ce qu'il soit en position horizontale.

L'anneau d'arrimage situé à l'arrière sous le véhicule ne doit en aucun cas être utilisé comme œillet de remorquage.

Fixer un câble de remorquage ou mieux une barre de remorquage à l'œillet de remorquage.

L'œillet de remorquage ne doit être utilisé que pour le remorquage et non pour récupérer un véhicule enlisé.

### Avertissement

Démarrer lentement. Ne pas conduire par à-coups. Des forces de traction trop importantes peuvent endommager les véhicules.

Après le remorquage, dévisser l'œillet de remorquage.

Introduire le capuchon sur le haut et l'encliqueter vers le bas.

## Soins extérieurs et intérieurs

### Entretien extérieur

#### Serrures

Les serrures sont lubrifiées en usine en utilisant une graisse pour barilletts de haute qualité. N'utiliser des produits dégivrants que si cela est absolument nécessaire car leur effet dégraissant entrave le fonctionnement des barilletts. Après avoir utilisé des produits dégivrants, faire regraisser les barilletts par un atelier.

#### Lavage

La peinture du véhicule est soumise à des agressions extérieures. Il convient dès lors de laver et de lustrer la voiture régulièrement. Préférer un programme avec application d'une couche de cire protectrice en cas d'utilisation d'une station de lavage automatique.

Éliminer immédiatement les fientes, les insectes morts, les résines, le pollen, etc. car ils contiennent des composants corrosifs qui peuvent endommager la peinture.

En cas de passage à la station de lavage, suivre les instructions du fabricant. Les essuie-glaces avant et arrière doivent être arrêtés. Enlever l'antenne et les accessoires externes tels que galerie de toit, etc.

En cas de lavage à la main, rincer abondamment les parties intérieures des passages de roue.

Nettoyer à fond les rebords et replis intérieurs des portes, le capot ainsi que les parties de la carrosserie qu'ils recouvrent.

### Avertissement

Toujours utiliser un produit de nettoyage dont le pH est compris entre 4 et 9.

Ne pas utiliser de produits de nettoyage sur des surfaces brûlantes.

Faire graisser les charnières de toutes les portes par un atelier.

Ne pas nettoyer le compartiment moteur avec un jet de vapeur ou haute pression.

Sur les véhicules dotés d'un pavé tactile d'emblème : lors du lavage du véhicule avec un jet haute pression, respecter une distance minimale de 30 cm lors du lavage autour du hayon afin d'éviter un déverrouillage intempestif.

Rincer abondamment le véhicule et l'essuyer à la peau de chamois. Rincer la peau de chamois. Utiliser des peaux de chamois différentes pour les surfaces peintes et pour les surfaces vitrées : des résidus de cire sur les vitres altèrent la vision.

Ne pas éliminer les taches de goudron avec des objets durs. Utiliser un spray éliminant le goudron sur les surfaces peintes.

### Éclairage extérieur

Les lentilles des phares et des autres lampes sont en plastique. Ne pas utiliser de produits abrasifs ou corrosifs ni de grattoirs et ne pas effectuer de nettoyage à sec.

### Polissage et lustrage

Lustrer le véhicule régulièrement (au plus tard lorsque l'eau ne perle plus). Sinon la peinture se dessèche.

Un polissage n'est rendu nécessaire que lorsque la peinture est souillée par des substances solides ou a pris un aspect mat et perdu son éclat.

Le produit autopolish aux silicones forme aussitôt un film protecteur, dispensant ainsi du lustrage.

Les parties de la carrosserie en plastique ne doivent pas être traitées avec des produits de lustrage ou de polissage.

### **Vitres et balais d'essuie-glaces avant**

Nettoyer à l'aide d'un chiffon doux non pelucheux ou d'une peau de chamois avec du produit de nettoyage pour vitres et du produit d'élimination des insectes.

Lors du nettoyage de la lunette arrière, ne pas endommager les fils chauffants se trouvant sur sa face intérieure.

Utiliser un grattoir à arêtes vives pour éliminer le givre (la glace) de façon mécanique. Appuyer le grattoir fermement sur la vitre afin que la crasse ne puisse pas passer en dessous et rayer ainsi la vitre.

Nettoyer les balais d'essuie-glaces gras avec un chiffon doux et un produit de nettoyage pour vitres.

### **Toit ouvrant**

Ne jamais le nettoyer avec des solvants, des produits abrasifs, des carburants, des produits agressifs (par exemple produits de nettoyage de peinture, solutions à l'acétone, etc.), des acides, des produits très alcalins ou des éponges abrasives. Ne pas appliquer des produits de lustrage ou de polissage sur le toit ouvrant.

### **Toit ouvrant**

Ne jamais le nettoyer avec des solvants, des produits abrasifs, des carburants, des produits agressifs (par exemple produits de nettoyage de peinture, solutions à l'acétone, etc.), des acides, des produits très alcalins ou des éponges abrasives. Ne pas appliquer de produits de lustrage ou de polissage sur le toit ouvrant.

### **Jantes et pneus**

Ne pas utiliser de nettoyeurs à haute pression.

Nettoyer des jantes avec un nettoyant pour jantes à pH neutre.

Les jantes sont peintes et peuvent être nettoyées avec les mêmes produits que la carrosserie.

### **Dégâts à la peinture**

Corriger les petits dégâts de peinture avec un crayon de retouche avant que la rouille ne se forme. Les grands dégâts de peinture ou la rouille doivent être réparés par un atelier.

### **Soubassement**

Le soubassement est partiellement revêtu de PVC ou d'une couche de cire de protection permanente dans les zones les plus critiques.

Vérifier le soubassement après son lavage et le faire cirer le cas échéant.

Les matériaux en bitume caoutchouc peuvent abîmer la couche de PVC. Faire effectuer les travaux au soubassement par un atelier.

De préférence, laver le soubassement au début et à la fin de l'hiver et faire vérifier la couche de cire de protection.

## Système de gaz liquéfié

### ⚠ Danger

Le gaz de pétrole liquéfié est plus lourd que l'air et peut stagner dans les points bas.

Être prudent en cas de travail sous le véhicule dans une fosse.

Pour les travaux de peinture quand une cabine de séchage à plus de 60 °C est utilisée, le réservoir de gaz de pétrole liquéfié doit être démonté. N'apporter aucune modification au système de gaz liquéfié.

## Dispositif d'attelage

Ne pas nettoyer la barre d'attelage avec un jet de vapeur ou haute pression.

## Système de transport arrière

Nettoyer le système de transport arrière avec un jet de vapeur ou haute pression au moins une fois par an.

Faire fonctionner le système de transport arrière de temps en temps s'il n'est pas utilisé régulièrement, notamment en hiver.

## Volet d'air

Nettoyer le volet sur le pare-chocs avant pour assurer son bon fonctionnement.

## Entretien intérieur

### Intérieur et garnitures

Ne nettoyer l'habitacle, y compris le revêtement de tableau de bord et les revêtements qu'à l'aide d'un chiffon sec ou de produit de nettoyage intérieur.

Nettoyer les garnitures en cuir à l'eau propre et avec un chiffon doux. Pour les taches tenaces, utiliser un produit d'entretien pour cuir.

Nettoyer le tableau de bord uniquement avec un chiffon doux humide.

Les garnitures en tissu se nettoient le mieux à l'aspirateur et à la brosse. Pour éliminer les taches, utiliser un produit de nettoyage pour tissu.

Il se peut que les tissus ne soient pas grand teint. Cela peut provoquer des décolorations visibles, notamment sur les garnitures de couleur claire. Éliminer les taches et les décolorations dès que possible.

Nettoyer les ceintures de sécurité à l'eau tiède ou avec un produit de nettoyage pour intérieur.

### Avertissement

Attacher les fermetures Velcro des vêtements car elles peuvent abîmer le garnissage du siège si elles restent ouvertes.

La même chose s'applique aux vêtements avec des objets aux bords tranchants, tels que fermetures éclair, ceintures ou jeans cloutés.



### **Éléments en matière plastique et en caoutchouc**

Les pièces en plastique et en caoutchouc peuvent être entretenues avec les mêmes produits que la carrosserie. Le cas échéant, utiliser un produit de nettoyage pour intérieur. Ne pas utiliser d'autres produits. Éviter notamment les solvants et l'essence. Ne pas utiliser de nettoyeurs à haute pression.

## Service et maintenance

Informations générales .....	292
Fluides, lubrifiants et pièces recommandés .....	293

### Informations générales

#### Informations sur l'entretien

Il est important pour la sécurité, la fiabilité ainsi que pour le maintien de la valeur de votre véhicule que tous les travaux d'entretien soient effectués aux intervalles prévus.

Le dernier plan d'entretien détaillé pour votre véhicule est disponible auprès de votre atelier.

Affichage d'entretien ⇨ 110.

#### Intervalles d'entretien pour l'Europe

L'entretien de votre véhicule est requis tous les 30 000 km ou tous les ans, selon l'échéance survenant en premier, sauf indication contraire dans l'affichage d'entretien.

La périodicité des travaux d'entretien européens est valide pour les pays suivants :

Allemagne, Andorre, Autriche, Belgique, Bosnie-Herzégovine, Bulgarie, Chypre, Croatie, Danemark, Espagne, Estonie, Finlande, France,

Grèce, Groenland, Hongrie, Irlande, Islande, Italie, Lettonie, Lituanie, Luxembourg, Macédoine, Malte, Monténégro, Pays-Bas, Norvège, Pologne, Portugal, République tchèque, Roumanie, Royaume-Uni, Slovaquie, Slovénie, Suède, Suisse.

Affichage d'entretien ⇨ 110.

#### Intervalles d'entretien pour l'international

L'entretien de votre véhicule est requis tous les 15 000 km ou tous les ans, selon l'échéance survenant en premier, sauf indication contraire dans l'affichage d'entretien.

Les intervalles d'entretien pour l'international sont valides pour les pays qui ne sont pas mentionnés dans les intervalles d'entretien pour l'Europe.

Affichage d'entretien ⇨ 110.

## Confirmations

La confirmation des entretiens effectués est indiquée dans le carnet d'entretien et de garantie. La date et le kilométrage sont ajoutés ainsi que la signature et le cachet de l'atelier ayant effectué l'entretien.

S'assurer que le carnet d'entretien et de garantie est correctement rempli car la preuve d'un entretien suivi est essentielle en cas d'appel à la garantie ou de demande de geste commercial et cela constituera aussi un argument positif lors de la revente éventuelle du véhicule.

## Périodicité d'entretien avec calcul de durée de vie restante de l'huile moteur

L'intervalle d'entretien est basé sur plusieurs paramètres en fonction de l'utilisation.

L'affichage de service vous signale quand vidanger l'huile moteur.

Affichage d'entretien ⇨ 110.

## Fluides, lubrifiants et pièces recommandés

### Fluides et lubrifiants recommandés

Utiliser uniquement des produits satisfaisant les spécifications recommandées. L'utilisation de produit n'étant pas en conformité à ces spécifications peut conduire à des dommages n'étant pas couverts par la garantie.

#### Attention

Les produits nécessaires au fonctionnement du véhicule sont dangereux et peuvent être nocifs. Manipuler avec prudence. Respecter les consignes figurant sur les récipients.

### Huile moteur

L'huile moteur est identifiée par sa qualité et sa viscosité. Lors du choix de l'huile moteur à utiliser, la qualité est plus importante que la viscosité.

La qualité de l'huile garantit notamment la propreté du moteur, la protection contre l'usure et le contrôle du vieillissement de l'huile, tandis que le degré de viscosité indique la fluidité de l'huile sur une plage de température donnée.

Dexos est la toute dernière qualité d'huile moteur qui assure une protection optimale aux moteurs à essence et diesel. Si elle n'est pas possible de s'en procurer, les huiles moteur d'autres qualités mentionnées doivent être utilisées. Les recommandations pour les moteurs à essence sont également valables pour les moteurs fonctionnant au gaz naturel comprimé (GNC), au gaz de pétrole liquéfié (GPL) et à l'éthanol (E85).

Sélectionner l'huile moteur adéquate en fonction de sa qualité et de la température ambiante minimale ⇨ 297.

### Appoint d'huile moteur

Les huiles moteur de différentes marques et différents producteurs peuvent être mélangées pour autant que vous respectiez les critères d'huile moteur spécifiés qualité et viscosité.

L'utilisation d'huiles moteur ACEA A1/B1 et A5/B5 est interdite, car elles peuvent entraîner des dégâts du moteur à long terme dans certaines conditions d'utilisation.

Sélectionner l'huile moteur adéquate en fonction de sa qualité et de la température ambiante minimale ↪ 297.

#### **Additifs d'huile moteur supplémentaires**

L'utilisation d'additifs d'huile moteur supplémentaires peut entraîner des dégâts et rendre la garantie caduque.

#### **Degrés de viscosité d'huile moteur**

Le degré de viscosité SAE indique la fluidité de l'huile.

L'huile multigrade est représentée par deux chiffres, par ex. SAE 5W-30. Le premier chiffre, suivi d'un W, indique la viscosité à basse température et le second chiffre, la viscosité à haute température.

Sélectionner la classe de viscosité adéquate en fonction de la température ambiante minimale ↪ 297.

Tous les degrés de viscosité recommandés sont appropriés pour des températures ambiantes élevées.

#### **Liquide de refroidissement et antigel**

Utiliser uniquement de l'antigel pour liquide de refroidissement sans silicates et à longue durée de vie (LLC) homologué pour le véhicule. Prendre contact avec un atelier.

Le système est rempli en usine par un liquide de refroidissement conçu pour offrir une excellente protection contre la corrosion ainsi que le gel à des températures allant approximativement jusqu'à -28 °C. Dans les pays nordiques, le liquide de refroidissement rempli en usine offre une protection contre le gel à des températures allant jusqu'à -37°C. Cette concentration devrait être maintenue toute l'année. L'utilisation d'additif pour liquide de refroidissement dont le but est de procurer une protection supplémentaire contre la corrosion ou d'assurer l'étanchéité en cas de petites fuites peut provoquer des problèmes de fonctionnement. Nous décli-

nons toute responsabilité quant aux conséquences liées à l'utilisation d'additifs pour liquide de refroidissement.

#### **Liquide de frein/ d'embrayage**

Utiliser uniquement du liquide de frein haute performance homologué pour ce véhicule. Prendre contact avec un atelier.

Au fil du temps, le liquide de frein absorbe l'humidité, ce qui réduit l'efficacité du freinage. Le liquide de frein doit donc être remplacé à l'intervalle spécifié.

Le liquide de frein doit être stocké dans un récipient scellé pour éviter qu'il n'absorbe l'humidité.

S'assurer que le liquide de frein n'est pas contaminé.

## Caractéristiques techniques

Identification du véhicule ..... 295

Données du véhicule ..... 297

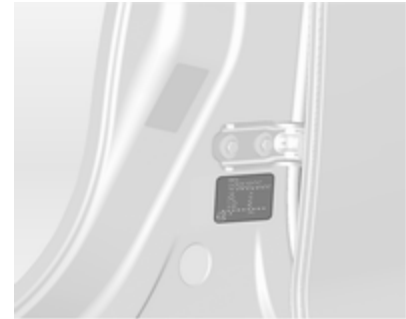
### Identification du véhicule

#### Numéro d'identification du véhicule



Le numéro d'identification du véhicule est visible à travers le pare-brise.

### Plaquette d'identification



La plaque signalétique se trouve sur l'encadrement de la porte avant gauche.



Données de la plaquette signalétique :

- 1 = Constructeur
- 2 = Numéro d'homologation
- 3 = Numéro d'identification du véhicule
- 4 = Poids nominal brut du véhicule en kg
- 5 = Poids total roulant autorisé en kg
- 6 = Charge maximale autorisée sur l'essieu avant en kg
- 7 = Charge maximale autorisée sur l'essieu arrière en kg
- 8 = Données spécifiques au véhicule ou au pays

La charge sur essieu avant et la charge sur essieu arrière ne doivent pas dépasser ensemble le poids total autorisé en charge. Si, par exemple, la charge sur l'essieu avant est maximale, la charge sur l'essieu arrière doit être telle que le poids total autorisé en charge n'est pas dépassé.

Les caractéristiques techniques ont été établies selon les normes de la Communauté Européenne. Tous droits de modification réservés. Les indications figurant sur les papiers du véhicule ont toujours priorité sur celles du présent manuel.

## Données du véhicule

### Liquides et lubrifiants recommandés

#### Plan d'entretien européen

##### Qualité de l'huile moteur recommandée

Qualité de l'huile moteur	Tous pays européens (sauf Bélarus, Moldavie, Russie, Serbie, Turquie)		Israël uniquement	
	Moteurs à essence (GNC, GPL, E85 inclus)	Moteurs diesel	Moteurs à essence (GNC, GPL, E85 inclus)	Moteurs diesel
<b>dexos 1</b>	–	–	✓	–
<b>dexos 2</b>	✓	✓	–	✓

Si l'huile moteur dexos n'est pas disponible, un maximum de 1 litre d'huile de type ACEA C3 peut être utilisé (une seule fois entre chaque vidange d'huile).

##### Degrés de viscosité d'huile moteur

Tous pays européens et Israël (sauf Bélarus, Moldavie, Russie, Serbie, Turquie)	
Température ambiante	Moteurs à essence et diesel
jusqu'à -25 °C	SAE 5W-30 ou SAE 5W-40
en dessous de -25 °C	SAE 0W-30 ou SAE 0W-40

**Plan d'entretien international****Qualité de l'huile moteur recommandée**

Qualité de l'huile moteur	Tous pays hors Europe sauf Israël		Bélarus, Moldavie, Russie, Serbie, Turquie uniquement	
	Moteurs à essence (GNC, GPL, E85 inclus)	Moteurs diesel	Moteurs à essence (GNC, GPL, E85 inclus)	Moteurs diesel
<b>dexos 1</b>	✓	–	–	–
<b>dexos 2</b>	–	✓	✓	✓

Les qualités alternatives ci-dessous peuvent être utilisées si l'huile moteur dexos n'est pas disponible :

Qualité de l'huile moteur	Tous pays hors Europe sauf Israël		Bélarus, Moldavie, Russie, Serbie, Turquie uniquement	
	Moteurs à essence (GNC, GPL, E85 inclus)	Moteurs diesel	Moteurs à essence (GNC, GPL, E85 inclus)	Moteurs diesel
GM-LL-A-025	✓	–	✓	–
GM-LL-B-025	–	✓	–	✓



Qualité de l'huile moteur	Tous pays hors Europe sauf Israël		Biélarus, Moldavie, Russie, Serbie, Turquie uniquement	
	Moteurs à essence (GNC, GPL, E85 inclus)	Moteurs diesel	Moteurs à essence (GNC, GPL, E85 inclus)	Moteurs diesel
ACEA A3/B3	✓	–	✓	–
ACEA A3/B4	✓	✓	✓	✓
ACEA C3	✓	✓	✓	✓
API SM	✓	–	✓	–
Conservation de ressources API SN	✓	–	✓	–

#### Degrés de viscosité d'huile moteur

	Tous pays hors Europe (sauf Israël), Biélarus, Moldavie, Russie, Serbie, Turquie inclus
Température ambiante	Moteurs à essence et diesel
jusqu'à -25 °C	SAE 5W-30 ou SAE 5W-40
en dessous de -25 °C	SAE 0W-30 ou SAE 0W-40
jusqu'à -20 °C	SAE 10W-30 <sup>1)</sup> ou SAE 10W-40 <sup>1)</sup>

<sup>1)</sup> Autorisée, mais l'utilisation d'une huile de viscosité SAE 5W-30 ou SAE 5W-40 certifiée dexos est recommandée.

## Données du moteur

Désignation de vente	1.4	1.4	1.4	1.4	1.6	1.6	1.6
Appellation du moteur	A14XEL	A14XER	A14NEL	A14NET LPG	A16XER	A16LET	A16XHT <sup>2)</sup>
Nombre de cylindres	4	4	4	4	4	4	
Cylindrée [cm <sup>3</sup> ]	1398	1398	1362	1362	1598	1598	
Puissance du moteur [kW]	64	74	88	103	85	132	
à un régime de	6000	6000	4200-6000	4900-6000	6000	5500	
Couple [Nm]	130	130	200	200	155	230	
à un régime de	4000	4000	1850-4200	1850-4900	4000	2200	
Type de carburant	Essence	Essence	Essence	Essence/GPL	Essence	Essence	
Indice d'octane RON							
recommandé	95	95	95	95	95	95	
autorisé	98	98	98	98	98	98	
autorisé	91	91	91	91	91	91	
Gaz	–	–	–	GPL	–	–	
Consommation d'huile [l/1000 km]	0,6	0,6	0,6	0,6	0,6	0,6	

<sup>2)</sup> Valeur non disponible à la mise sous presse.

Désignation de vente	1.8	2.0 OPC	1.3	1.7	1.7	1.7
Appellation du moteur	A18XER	A20NFT	A13DTE	A17DTE	A17DTC	A17DTF
Nombre de cylindres	4	4	4	4	4	4
Cylindrée [cm <sup>3</sup> ]	1796	1998	1248	1686	1686	1686
Puissance du moteur [kW]	103	206	70	81	81	96
à un régime de	6300	5300	4000	4000	4000	4000
Couple [Nm]	175	400	190	280	280	300
à un régime de	3800	2400-4800	1750-3250	1750-2500	1750-2500	2000-2500
Type de carburant	Essence	Essence	Gazole (diesel)	Gazole (diesel)	Gazole (diesel)	Gazole (diesel)
Indice d'octane RON						
recommandé	95	98				
autorisé	98	95				
autorisé	91	91				
Consommation d'huile [l/1000 km]	0,6	0,6	0,6	0,6	0,6	0,6

## 302 Caractéristiques techniques

Désignation de vente	1.7	1.7	1.7	2.0 Turbo	2.0 Turbo	2.0Turbo
Appellation du moteur	A17DTS	A 17 DTJ	A17DTR	A 20 DTJ	A20DTH	A20DTR
Nombre de cylindres	4	4	4	4	4	4
Cylindrée [cm <sup>3</sup> ]	1686	1686	1686	1956	1956	1956
Puissance du moteur [kW]	96	81	92	96	121	143
à un régime de	4000	3800	4000	4000	4000	4000
Couple [Nm]	300	260	280	300	350	400
à un régime de	2000-2500	1700-2550	2000-2700	1750-2500	1750-2500	1750-2500
Type de carburant	Gazole (diesel)	Gazole (diesel)	Gazole (diesel)	Gazole (diesel)	Gazole (diesel)	Gazole (diesel)
Consommation d'huile [l/1000 km]	0,6	0,6	0,6	0,6	0,6	0,6

## Performances

### Modèle 3 portes

Moteur	A14XER	A14NEL	A14NET	A16LET	A16XHT
Vitesse maximale <sup>3)</sup> [km/h]					
Boîte manuelle	178 <sup>4)</sup>	192	201	220	5)
Boîte automatique	–	–	200	211	–
Moteur	A18XER	A20NFT	A17DTE	A17DTC	A17DTF
Vitesse maximale <sup>3)</sup> [km/h]					
Boîte manuelle	200	250	5)	182	5)
Boîte automatique	–	–	–	–	–

<sup>3)</sup> La vitesse maximale indiquée peut être atteinte avec le poids à vide (sans conducteur) plus une charge utile de 200 kg. Des équipements en option peuvent réduire la vitesse maximale indiquée.

<sup>4)</sup> 4ème vitesse

<sup>5)</sup> Valeur non disponible à la mise sous presse.

## 304 Caractéristiques techniques

Moteur	A17DTS	Z20DTJ	A20DTH	A20DTR
Vitesse maximale <sup>3)</sup> [km/h]				
Boîte manuelle	196	<sup>5)</sup>	210	<sup>5)</sup>
Boîte automatique	–	–	207	–

### Modèle 5 portes

Moteur	A14XEL	A14XER	A14NEL	A14NET	A16LET	A16XER
Vitesse maximale <sup>3)</sup> [km/h]						
Boîte manuelle	168	178	192	202	221	188
Boîte automatique	–	–	–	200	211	182

Moteur	A16XHT	A13DTE	A17DTE	A17DTC	A17DTF
Vitesse maximale <sup>3)</sup> [km/h]					
Boîte manuelle	<sup>5)</sup>	175	188	186	201
Boîte automatique	–	–	–	–	–

<sup>3)</sup> La vitesse maximale indiquée peut être atteinte avec le poids à vide (sans conducteur) plus une charge utile de 200 kg. Des équipements en option peuvent réduire la vitesse maximale indiquée.

<sup>5)</sup> Valeur non disponible à la mise sous presse.

Moteur	A17DTS	A 17 DTJ	A17DTR	Z20DTJ	A20DTH	A20DTR
Vitesse maximale <sup>3)</sup> [km/h]						
Boîte manuelle	198	181	195	<sup>5)</sup>	215	<sup>5)</sup>
Boîte automatique	–	–	–	–	209	–

### Tri-corps 4 portes

Moteur	A14XER	A14NET	A16LET	A16XER	A16XHT
Vitesse maximale <sup>3)</sup> [km/h]					
Boîte manuelle	178 <sup>4)</sup>	202	221	188	<sup>5)</sup>
Boîte automatique	–	200	211	182	–

Moteur	A13DTE	A17DTE	A17DTC	A17DTF
Vitesse maximale <sup>3)</sup> [km/h]				
Boîte manuelle	175	<sup>5)</sup>	<sup>5)</sup>	<sup>5)</sup>
Boîte automatique	–	–	–	–

<sup>3)</sup> La vitesse maximale indiquée peut être atteinte avec le poids à vide (sans conducteur) plus une charge utile de 200 kg. Des équipements en option peuvent réduire la vitesse maximale indiquée.

<sup>5)</sup> Valeur non disponible à la mise sous presse.

<sup>4)</sup> 4ème vitesse

## 306 Caractéristiques techniques

Moteur	A17DTS	Z20DTJ	A20DTH
Vitesse maximale <sup>3)</sup> [km/h]			
Boîte manuelle	5)	5)	215
Boîte automatique	–	–	209

### Sports tourer

Moteur	A14XER	A14NEL	A14NET	A16LET	A16XER	A16XHT
Vitesse maximale [km/h] <sup>3)</sup>						
Boîte manuelle	175	190	200	220	185	5)
Boîte automatique	–	–	198	210	180	–

Moteur	A13DTE	A17DTE	A17DTF	A17DTC	A17DTS
Vitesse maximale <sup>3)</sup> [km/h]					
Boîte manuelle	174	186	198	184	195
Boîte automatique	–	–	–	–	–

<sup>3)</sup> La vitesse maximale indiquée peut être atteinte avec le poids à vide (sans conducteur) plus une charge utile de 200 kg. Des équipements en option peuvent réduire la vitesse maximale indiquée.

<sup>5)</sup> Valeur non disponible à la mise sous presse.



Moteur	A 17 DTJ	A17DTR	A17DTL	A17DTN	A20DTH
Vitesse maximale <sup>3)</sup> [km/h]					
Boîte manuelle	180	192	176	<sup>5)</sup>	212
Boîte automatique	–	–	–	–	207

<sup>3)</sup> La vitesse maximale indiquée peut être atteinte avec le poids à vide (sans conducteur) plus une charge utile de 200 kg. Des équipements en option peuvent réduire la vitesse maximale indiquée.

<sup>5)</sup> Valeur non disponible à la mise sous presse.

**Poids du véhicule****Poids à vide, modèle de base sans équipement optionnel**

<b>Modèle 3 portes</b>	<b>Moteur</b>	<b>Boîte manuelle</b>	<b>Boîte automatique</b>
avec climatisation [kg]	A14XER	1393	–
	A14NEL	1437	–
	A14NET	1437	1471
	A16LET	1471	–
	A16XHT	<sup>6)</sup>	–
	A18XER	1437	–
	A20NFT	1550	–
	A17DTE	1503	–
	A17DTS	1503	–

<sup>6)</sup> Valeur non disponible à la mise sous presse.

---

<b>Modèle 3 portes</b>	<b>Moteur</b>	<b>Boîte manuelle</b>	<b>Boîte automatique</b>
<b>avec climatisation</b> [kg]	A17DTC	1503	–
	A17DTF	1503	–
	Z20DTJ	1550	1571
	A20DTH	1550	1571
	A20DTR	6)	–

---

6) Valeur non disponible à la mise sous presse.

**Poids à vide, modèle de base avec tous les équipements optionnels**

<b>Modèle 3 portes</b>	<b>Moteur</b>	<b>Boîte manuelle</b>	<b>Boîte automatique</b>
<b>avec climatisation</b> [kg]	A14XER	1503	–
	A14NEL	1571	–
	A14NET	1571	1613
	A16LET	1613	–
	A16XHT	6)	–
	A18XER	1571	–
	A20NFT	1701	–
	A17DTE	1664	–
	A17DTS	1664	–
	<b>avec climatisation</b> [kg]	A17DTC	1664
A17DTF		1664	–
Z20DTJ		1701	1701
A20DTH		1701	1701
A20DTR		6)	–

6) Valeur non disponible à la mise sous presse.

---

**Poids à vide, modèle de base sans équipement optionnel**

<b>Modèle 5 portes</b>	<b>Moteur</b>	<b>Boîte manuelle</b>	<b>Boîte automatique</b>
<b>sans/avec climatisation</b>	A14XEL	1373/1388	–
<b>[kg]</b>	A14XER	1373/1388	–
	A14NEL	1393/1408	–
	A14NET	1393/1408	–/1453
	A16LET	–/1490	–/1503
	A16XER	1393/1408	–/1443
	A16XHT	<sup>6)</sup>	–
	A13DTE	1393/1408	–
	A17DTC	1503/1518	–

---

<sup>6)</sup> Valeur non disponible à la mise sous presse.

## 312 Caractéristiques techniques

Modèle 5 portes	Moteur	Boîte manuelle	Boîte automatique
sans/avec climatisation	A17DTE	1503/1518	–
[kg]	A17DTF	1503/1518	–
	A 17 DTJ	1503/1518	–
	A17DTR	1503/1518	–
	A17DTS	1503/1518	–
	Z20DTJ	<sup>6)</sup>	– <sup>6)</sup>
	A20DTH	1503/1518	–/1590
	A20DTR	<sup>6)</sup>	–

<sup>6)</sup> Valeur non disponible à la mise sous presse.

---

**Poids à vide, modèle de base avec tous les équipements optionnels**

<b>Modèle 5 portes</b>	<b>Moteur</b>	<b>Boîte manuelle</b>	<b>Boîte automatique</b>
<b>sans/avec climatisation</b>	A14XEL	-/1545	-
<b>[kg]</b>	A14XER	-/1545	-
	A14NEL	-/1611	-
	A14NET	-/1611	-/1613
	A16LET	-/1613	-/1665
	A16XER	-/1578	-/1613
	A16XHT	<sup>6)</sup>	-
	A13DTE	-/1571	-
	A17DTC	-/1664	-

---

<sup>6)</sup> Valeur non disponible à la mise sous presse.

## 314 Caractéristiques techniques

Modèle 5 portes	Moteur	Boîte manuelle	Boîte automatique
sans/avec climatisation	A17DTE	-/1664	-
[kg]	A17DTF	-/1664	-
	A 17 DTJ	-/1684	-
	A17DTR	-/1689	-
	A17 DTS	-/1664	-
	Z20DTJ	<sup>6)</sup>	-/ <sup>6)</sup>
	A20DTH	-/1711	-/1731
	A20DTR	<sup>6)</sup>	-

<sup>6)</sup> Valeur non disponible à la mise sous presse.



---

**Poids à vide, modèle de base sans équipement optionnel**

<b>Tri-corps 4 portes</b>	<b>Moteur</b>	<b>Boîte manuelle</b>	<b>Boîte automatique</b>
<b>sans/avec climatisation</b> [kg]	A14XER	1393	–
	A14NET	1437	1483
	A16LET	1471	1503
	A16XER	1393	1449
	A16XHT	<sup>6)</sup>	–
	A13DTE	1471	–
	A17DTE	1503	–
	A17DTC	1503	–
	A17DTF	1503	–
<b>sans/avec climatisation</b> [kg]	A17DTS	1503	–
	Z20DTJ	<sup>6)</sup>	–
	A20DTH	<sup>6)</sup>	–

---

<sup>6)</sup> Valeur non disponible à la mise sous presse.

## Poids à vide, modèle de base avec tous les équipements optionnels

Tri-corps 4 portes	Moteur	Boîte manuelle	Boîte automatique
<b>sans/avec climatisation</b> [kg]	A14XER	1550	–
	A14NET	1613	1613
	A16LET	1613	1664
	A16XER	1571	1613
	A16XHT	<sup>6)</sup>	–
	A13DTE	1613	–
	A17DTE	1701	–
	A17DTC	1701	–
	A17DTF	1701	–
	<b>sans/avec climatisation</b> [kg]	A17 DTS	1701
Z20DTJ		<sup>6)</sup>	–
A20DTH		<sup>6)</sup>	–

<sup>6)</sup> Valeur non disponible à la mise sous presse.

---

**Poids à vide, modèle de base sans équipement optionnel**

<b>Sports tourer</b>	<b>Moteur</b>	<b>Boîte manuelle</b>	<b>Boîte automatique</b>
<b>sans/avec climatisation</b>	A14XER	1393/1408	–
<b>[kg]</b>	A14NEL	1471/1486	–/1503
	A14NET	1437/1452	–/1503
	A16LET	–/1503	–/1550
	A16XER	1437/1452	–/1503
	A16XHT	<sup>6)</sup>	–
	A13DTE	1471/1486	–
	A17DTE	1550	–
	A17DTF	1550	–

---

<sup>6)</sup> Valeur non disponible à la mise sous presse.

## 318 Caractéristiques techniques

<b>Sports tourer</b>	<b>Moteur</b>	<b>Boîte manuelle</b>	<b>Boîte automatique</b>
<b>sans/avec climatisation</b>	A17DTC	1550	–
<b>[kg]</b>	A17DTS	1550	–
	A 17 DTJ	1503/1518	–
	A17DTR	1503/1518	–
	A17DTL	1503	–
	A17DTN	1550	–
	Z20DTJ	1550	–
	A20DTH	1550/1565	–/1613

---

**Poids à vide, modèle de base avec tous les équipements optionnels**

<b>Sports tourer</b>	<b>Moteur</b>	<b>Boîte manuelle</b>	<b>Boîte automatique</b>
<b>sans/avec climatisation</b>	A14XER	-/1571	-
<b>[kg]</b>	A14NEL	-/1664	-/1664
	A14NET	-/1664	-/1664
	A16LET	-/1664	-/1701
	A16XER	-/1613	-/1664
	A16XHT	<sup>6)</sup>	-
	A13DTE	-/1664	-
	A17DTE	1733	-
	A17DTF	1733	-

---

<sup>6)</sup> Valeur non disponible à la mise sous presse.

## 320 Caractéristiques techniques

Sports tourer	Moteur	Boîte manuelle	Boîte automatique
sans/avec climatisation	A17DTC	1733	–
[kg]	A17DTS	1733	–
	A 17 DTJ	1733	–
	A17DTR	1733	–
	A17DTL	1733	–
	A17DTN	1733	–
	Z20DTJ	1733	–
	A20DTH	1733	–/1733

## Dimensions du véhicule

	Modèle 3 portes	Modèle 5 portes	Tri-corps 4 portes	Sports tourer
Longueur [mm]	4466	4419	4658	4698
Largeur sans rétroviseurs [mm]	1840	1814	1814	1814
Largeur, les deux rétroviseurs compris [mm]	2020	2013	2013	2013
Hauteur (sans antenne) [mm]	1482	1510	1500	1535
Longueur du coffre au niveau du plancher [mm]	855	836	<sup>7)</sup>	1069

<sup>7)</sup> La valeur n'était pas disponible au moment de la mise sous presse.

	Modèle 3 portes	Modèle 5 portes	Tri-corps 4 portes	Sports tourer
Longueur du coffre avec les sièges arrière rabattus [mm]	1617	1549	7)	1835
Largeur du coffre [mm]	980	1027	7)	1026
Hauteur du coffre [mm]	512	554	7)	721
Empattement [mm]	2695	2685	7)	2685
Diamètre de braquage [m]	11,4	11,5	7)	11,5

7) La valeur n'était pas disponible au moment de la mise sous presse.

## Capacités

### Huile moteur

Moteur	A14XEL, A14XER	A14NEL, A14NET	A16LET, A16XER A16XHT	A18XER	A20NFT
filtre inclus [l]	4,0	4,0	4,5	4,5	6,0
entre MIN et MAX [l]	1,0	1,0	1,0	1,0	1,0

Moteur	A13DTE ecoFlex	A17DTE, A17DTC	A17DTF, A17DTS, A17DTN	A17DTJ, A17DTR	Z20DTJ, A20DTH	A20DTR
filtre inclus [l]	3,5	5,4	5,4	5,4	4,5	4,5
entre MIN et MAX [l]	1,0	1,0	1,0	1,0	1,0	1,0

### Réservoir de carburant

Essence/diesel, contenance nominale [l]	56 <sup>8)</sup>
GPL, contenance nominale [l]	— <sup>9)</sup>

<sup>8)</sup> Moteur diesel A13 DTE avec système Stop-Start, capacité réduite : 46 litres.

<sup>9)</sup> Valeur non disponible à la mise sous presse.



## Pressions des pneus

Modèle 3 portes		Confort avec 3 personnes max.		ECO pour une charge de À pleine charge 3 personnes			
		avant	arrière	avant	arrière	avant	arrière
Moteur	Pneus	[kPa/bar] ([psi])	[kPa/bar] ([psi])	[kPa/bar] ([psi])	[kPa/bar] ([psi])	[kPa/bar] ([psi])	[kPa/bar] ([psi])
A14XER,	225/55 R17,	210/2,1 (30)	210/2,1 (30)	250/2,5	250/2,5	220/2,2	260/2,6
A18XER				(36)	(36)	(32)	(38)
	235/45 R19, <sup>10)</sup>						
	235/50 R18, <sup>10)</sup>						
	235/55 R17, <sup>10)</sup>						
	245/45 R18 <sup>11)</sup>						

<sup>10)</sup> Pas autorisés avec les chaînes à neige.

<sup>11)</sup> Utiliser uniquement des chaînes à neige spéciales. Nous recommandons de prendre contact avec l'atelier.

## 324 Caractéristiques techniques

Modèle 3 portes		Confort avec 3 personnes max.		ECO pour une charge de 3 personnes		À pleine charge	
		avant	arrière	avant	arrière	avant	arrière
Moteur	Pneus	[kPa/bar] ([psi])	[kPa/bar] ([psi])	[kPa/bar] ([psi])	[kPa/bar] ([psi])	[kPa/bar] ([psi])	[kPa/bar] ([psi])
A14NEL,	225/55 R17,	210/2,1 (30)	210/2,1 (30)	270/2,7 (39)	270/2,7 (39)	220/2,2 (32)	270/2,7 (39)
A14NET	235/45 R19, <sup>10)</sup>						
	235/50 R18, <sup>10)</sup>						
	235/55 R17, <sup>10)</sup>						
	245/40 R20, <sup>10)</sup>						
	245/45 R18 <sup>11)</sup>						

<sup>10)</sup> Pas autorisés avec les chaînes à neige.

<sup>11)</sup> Utiliser uniquement des chaînes à neige spéciales. Nous recommandons de prendre contact avec l'atelier.

Modèle 3 portes		Confort avec 3 personnes max.		ECO pour une charge de 3 personnes		À pleine charge	
		avant	arrière	avant	arrière	avant	arrière
Moteur	Pneus	[kPa/bar] ([psi])	[kPa/bar] ([psi])	[kPa/bar] ([psi])	[kPa/bar] ([psi])	[kPa/bar] ([psi])	[kPa/bar] ([psi])
A16LET	225/55 R17,  235/45 R19, <sup>10)</sup> 235/50 R18, <sup>10)</sup> 235/55 R17, <sup>10)</sup> 245/40 R20, <sup>10)</sup> 245/45 R18 <sup>11)</sup>	210/2,1 (30)	210/2,1 (30)	250/2,5 (36)	250/2,5 (36)	220/2,2 (32)	260/2,6 (38)
A17DTE	225/55 R17,  245/45 R18 <sup>11)</sup>	210/2,1 (30)	210/2,1 (30)	250/2,5 (36)	250/2,5 (36)	220/2,2 (32)	260/2,6 (38)

<sup>10)</sup> Pas autorisés avec les chaînes à neige.

<sup>11)</sup> Utiliser uniquement des chaînes à neige spéciales. Nous recommandons de prendre contact avec l'atelier.

## 326 Caractéristiques techniques

---

Modèle 3 portes		Confort avec 3 personnes max.		ECO pour une charge de 3 personnes		À pleine charge	
		avant	arrière	avant	arrière	avant	arrière
Moteur	Pneus	[kPa/bar] ([psi])	[kPa/bar] ([psi])	[kPa/bar] ([psi])	[kPa/bar] ([psi])	[kPa/bar] ([psi])	[kPa/bar] ([psi])
A17DTS,	225/55 R17,	210/2,1 (30)	210/2,1 (30)	260/2,6	260/2,6	220/2,2	260/2,6
A17DTC				(38)	(38)	(32)	(38)
	235/45 R19, <sup>10)</sup>						
	235/50 R18, <sup>10)</sup>						
	235/55 R17, <sup>10)</sup>						
	245/40 R20, <sup>10)</sup>						
	245/45 R18 <sup>11)</sup>						

---

<sup>10)</sup> Pas autorisés avec les chaînes à neige.

<sup>11)</sup> Utiliser uniquement des chaînes à neige spéciales. Nous recommandons de prendre contact avec l'atelier.

Modèle 3 portes		Confort avec 3 personnes max.		ECO pour une charge de 3 personnes		À pleine charge	
		avant	arrière	avant	arrière	avant	arrière
Moteur	Pneus	[kPa/bar] ([psi])	[kPa/bar] ([psi])	[kPa/bar] ([psi])	[kPa/bar] ([psi])	[kPa/bar] ([psi])	[kPa/bar] ([psi])
A16XHT,	225/55 R17,	230/2,3 (33)	230/2,3 (33)	270/2,7 (39)	270/2,7 (39)	240/2,4 (35)	280/2,8 (41)
Z20DTJ,							
A20DTH,	235/45 R19, <sup>10)</sup>						
A20DTR	235/50 R18, <sup>10)</sup>						
	235/55 R17, <sup>10)</sup>						
	245/40 R20, <sup>10)</sup>						
	245/45 R18 <sup>11)</sup>						
A20NFT	235/45 R18, <sup>12)</sup>	240/2,4 (35)	240/2,4 (35)	–	–	260/2,6 (38)	300/3,0 (43)
	245/40 R19, <sup>10)</sup>						

<sup>10)</sup> Pas autorisés avec les chaînes à neige.

<sup>11)</sup> Utiliser uniquement des chaînes à neige spéciales. Nous recommandons de prendre contact avec l'atelier.

<sup>12)</sup> Autorisé uniquement comme pneu d'hiver.

Modèle 3 portes		Confort avec 3 personnes max.		ECO pour une charge de 3 personnes		À pleine charge	
		avant	arrière	avant	arrière	avant	arrière
Moteur	Pneus	[kPa/bar] ([psi])	[kPa/bar] ([psi])	[kPa/bar] ([psi])	[kPa/bar] ([psi])	[kPa/bar] ([psi])	[kPa/bar] ([psi])
	245/35 R20 <sup>10)</sup>	270/2,7 (39)	250/2,5 (36)	–	–	280/2,8 (41)	310/3,1 (44)
Tous	Roue de dépannage temporaire	420/4,2 (61)	420/4,2 (61)	–	–	420/4,2 (61)	420/4,2 (61)

<sup>10)</sup> Pas autorisés avec les chaînes à neige.

Modèle berline 5 portes, tri-corps 4 portes, Sports tourer		Confort avec 3 personnes max.		ECO pour une charge de 3 personnes		À pleine charge	
Moteur	Pneus	avant	arrière	avant	arrière	avant	arrière
		[kPa/bar] ([psi])	[kPa/bar] ([psi])	[kPa/bar] ([psi])	[kPa/bar] ([psi])	[kPa/bar] ([psi])	[kPa/bar] ([psi])
A14XER, A14XEL	205/55 R16, <sup>13)</sup>	220/2,2 (32)	220/2,2 (32)	270/2,7 (39)	270/2,7 (39)	230/2,3 (33)	270/2,7 (39)
	205/60 R16						
	215/50 R17,						
	215/60R16, <sup>13)</sup>						
	225/45 R17 <sup>13)</sup>						

<sup>13)</sup> Pas autorisés avec les chaînes à neige.

## 330 Caractéristiques techniques

Modèle berline 5 portes, tri-corps 4 portes, Sports tourer		Confort avec 3 personnes max.		ECO pour une charge de 3 personnes		À pleine charge	
Moteur	Pneus	avant	arrière	avant	arrière	avant	arrière
		[kPa/bar] ([psi])	[kPa/bar] ([psi])	[kPa/bar] ([psi])	[kPa/bar] ([psi])	[kPa/bar] ([psi])	[kPa/bar] ([psi])
A14NET, A14NEL,	205/55 R16, <sup>13)</sup>	220/2,2 (32)	220/2,2 (32)	270/2,7 (39)	270/2,7 (39)	230/2,3 (33)	270/2,7 (39)
A16 XER	205/60 R16 215/50 R17, 215/60R16, <sup>13)</sup> 225/45 R17, <sup>13)</sup> 225/45 R18, <sup>13)</sup> 235/40 R19 <sup>13)</sup>						

<sup>13)</sup> Pas autorisés avec les chaînes à neige.



Modèle berline 5 portes, tri-corps 4 portes, Sports tourer		Confort avec 3 personnes max.		ECO pour une charge de 3 personnes		À pleine charge	
Moteur	Pneus	avant	arrière	avant	arrière	avant	arrière
		[kPa/bar] ([psi])	[kPa/bar] ([psi])	[kPa/bar] ([psi])	[kPa/bar] ([psi])	[kPa/bar] ([psi])	[kPa/bar] ([psi])
A16LET	205/65 R16, <sup>14)</sup> 1 <sup>3)</sup>	230/2,3 (33)	230/2,3 (33)	270/2,7 (39)	270/2,7 (39)	240/2,4 (35)	280/2,8 (41)
	215/60 R16, <sup>13)</sup>						
	225/50 R17, <sup>13)</sup>						
	235/45 R18 <sup>13)</sup>						
	235/40 R19 <sup>13)</sup>	240/2,4 (35)	220/2,2 (32)	–	–	250/2,5 (36)	290/2,9 (42)
	205/60 R16 <sup>14)</sup>	250/2,5 (36)	230/2,3 (33)	–	–	260/2,6 (38)	300/3,0 (43)
	215/50 R17 <sup>14)</sup>						

<sup>14)</sup> Autorisé uniquement comme pneu d'hiver.

<sup>13)</sup> Pas autorisés avec les chaînes à neige.

## 332 Caractéristiques techniques

Modèle berline 5 portes, tri-corps 4 portes, Sports tourer		Confort avec 3 personnes max.		ECO pour une charge de 3 personnes		À pleine charge	
Moteur	Pneus	avant	arrière	avant	arrière	avant	arrière
		[kPa/bar] ([psi])	[kPa/bar] ([psi])	[kPa/bar] ([psi])	[kPa/bar] ([psi])	[kPa/bar] ([psi])	[kPa/bar] ([psi])
A13DTE	205/60 R16	220/2,2 (32)	220/2,2 (32)	270/2,7 (39)	270/2,7 (39)	230/2,3 (33)	270/2,7 (39)
	215/50 R17, 215/60 R16, <sup>13)</sup>						

<sup>13)</sup> Pas autorisés avec les chaînes à neige.

Modèle berline 5 portes, tri-corps 4 portes, Sports tourer		Confort avec 3 personnes max.		ECO pour une charge de 3 personnes		À pleine charge	
Moteur	Pneus	avant	arrière	avant	arrière	avant	arrière
		[kPa/bar] ([psi])	[kPa/bar] ([psi])	[kPa/bar] ([psi])	[kPa/bar] ([psi])	[kPa/bar] ([psi])	[kPa/bar] ([psi])
A17DTC, A17DTS	205/65 R16, <sup>14)</sup> <sup>13)</sup>	230/2,3 (33)	230/2,3 (33)	270/2,7 (39)	270/2,7 (39)	240/2,4 (35)	280/2,8 (41)
	215/60 R16, <sup>13)</sup>						
	225/50 R17, <sup>13)</sup>						
	235/45 R18 <sup>13)</sup>						
	205/55 R16, <sup>13)</sup>	240/2,4 (35)	220/2,2 (32)	–	–	250/2,5 (36)	290/2,9 (42)
	215/50 R17, <sup>14)</sup>						
	225/45 R17, <sup>13)</sup>						
	235/40 R19 <sup>13)</sup>						
	205/60 R16 <sup>14)</sup>	250/2,5 (36)	230/2,3 (33)	–	–	260/2,6 (38)	300/3,0 (43)

<sup>14)</sup> Autorisé uniquement comme pneu d'hiver.

<sup>13)</sup> Pas autorisés avec les chaînes à neige.

## 334 Caractéristiques techniques

Modèle berline 5 portes, tri-corps 4 portes, Sports tourer		Confort avec 3 personnes max.		ECO pour une charge de 3 personnes		À pleine charge	
Moteur	Pneus	avant	arrière	avant	arrière	avant	arrière
		[kPa/bar] ([psi])	[kPa/bar] ([psi])	[kPa/bar] ([psi])	[kPa/bar] ([psi])	[kPa/bar] ([psi])	[kPa/bar] ([psi])
A16XHT, A17DTE, A17DTJ, A17DTF, A17DTR, A 20 DTJ	205/65 R16, <sup>14)13)</sup>	230/2,3 (33)	230/2,3 (33)	270/2,7 (39)	270/2,7 (39)	240/2,4 (35)	280/2,8 (41)
	215/60 R16, <sup>13)</sup>						
	225/50 R17, <sup>13)</sup>						
	235/45 R18 <sup>13)</sup>						
	205/55 R16, <sup>13)</sup>	240/2,4 (35)	220/2,2 (32)	–	–	250/2,5 (36)	290/2,9 (42)
	225/45 R17, <sup>13)</sup>						
	235/40 R19 <sup>13)</sup>						
	205/60 R16 <sup>14)</sup>	250/2,5 (36)	230/2,3 (33)	–	–	260/2,6 (38)	300/3,0 (43)
	215/50 R17 <sup>14)</sup>						

<sup>14)</sup> Autorisé uniquement comme pneu d'hiver.

<sup>13)</sup> Pas autorisés avec les chaînes à neige.

Modèle berline 5 portes, tri-corps 4 portes, Sports tourer		Confort avec 3 personnes max.		ECO pour une charge de 3 personnes		À pleine charge	
Moteur	Pneus	avant	arrière	avant	arrière	avant	arrière
		[kPa/bar] ([psi])	[kPa/bar] ([psi])	[kPa/bar] ([psi])	[kPa/bar] ([psi])	[kPa/bar] ([psi])	[kPa/bar] ([psi])
A20DTH	205/65 R16, <sup>13)</sup>	230/2,3 (33)	230/2,3 (33)	270/2,7 (39)	270/2,7 (39)	240/2,4 (35)	280/2,8 (41)
	215/60 R16, <sup>13)</sup>						
	225/50 R17, <sup>13)</sup>						
	235/45 R18 <sup>13)</sup>						
	235/40 R19 <sup>13)</sup>	240/2,4 (35)	220/2,2 (32)	–	–	250/2,5 (36)	290/2,9 (42)
A20DTR	205/60 R16 <sup>14)</sup>	250/2,5 (36)	230/2,3 (33)	–	–	260/2,6 (38)	300/3,0 (43)
	215/50 R17 <sup>14)</sup>						
A20DTR	215/50 R17 <sup>14)</sup>	250/2,5 (36)	230/2,3 (33)	270/2,7 (39)	270/2,7 (39)	260/2,6 (38)	290/2,9 (42)
	235/45 R18 <sup>13)</sup>						

<sup>13)</sup> Pas autorisés avec les chaînes à neige.

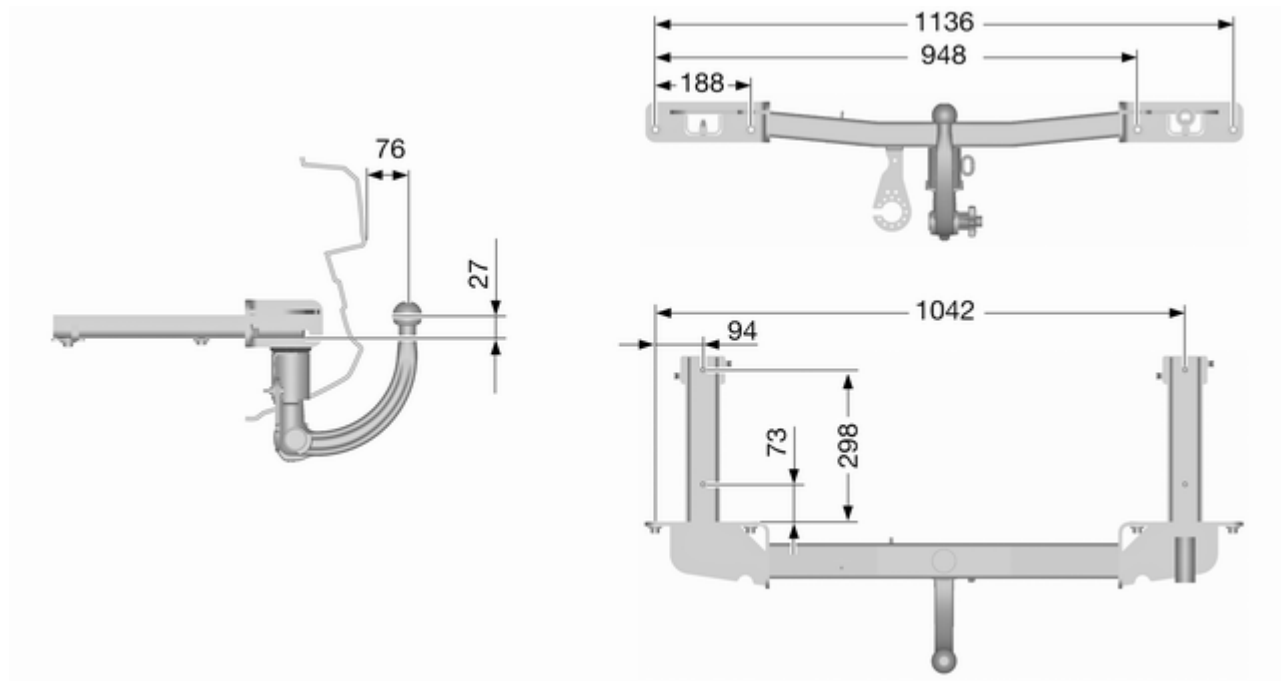
<sup>14)</sup> Autorisé uniquement comme pneu d'hiver.

Modèle berline 5 portes, tri-corps 4 portes, Sports tourer		Confort avec 3 personnes max.		ECO pour une charge de 3 personnes		À pleine charge	
		avant	arrière	avant	arrière	avant	arrière
Moteur	Pneus	[kPa/bar] ([psi])	[kPa/bar] ([psi])	[kPa/bar] ([psi])	[kPa/bar] ([psi])	[kPa/bar] ([psi])	[kPa/bar] ([psi])
	235/40 R19 <sup>13)</sup>	270/2,7 (39)	250/2,5 (36)	–	–	280/2,8 (41)	300/3,0 (43)
Tous	Roue de dépannage temporaire	420/4,2 (61)	420/4,2 (61)	–	–	420/4,2 (61)	420/4,2 (61)

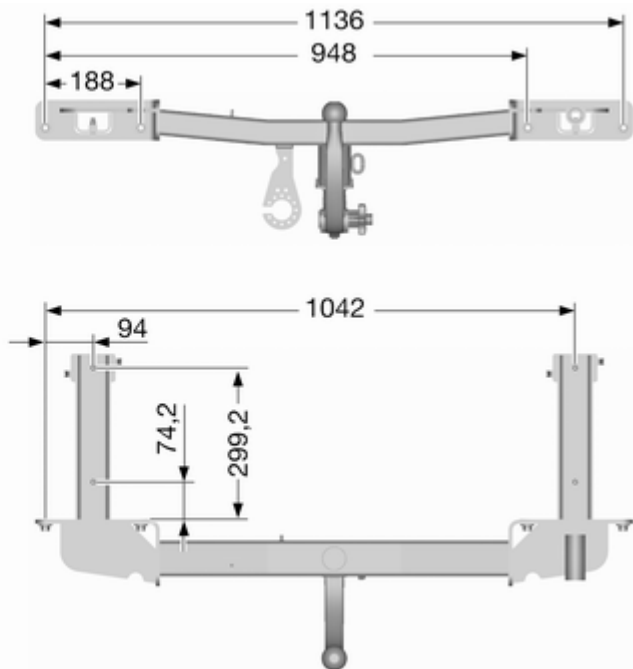
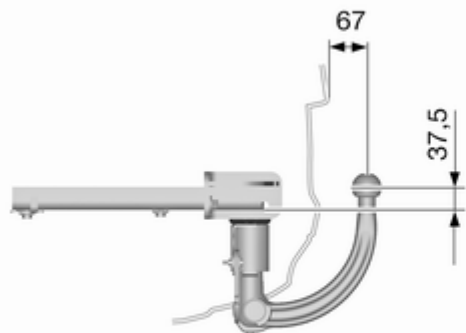
<sup>13)</sup> Pas autorisés avec les chaînes à neige.

## Dimensions de montage du dispositif d'attelage

Modèle berline 3 portes

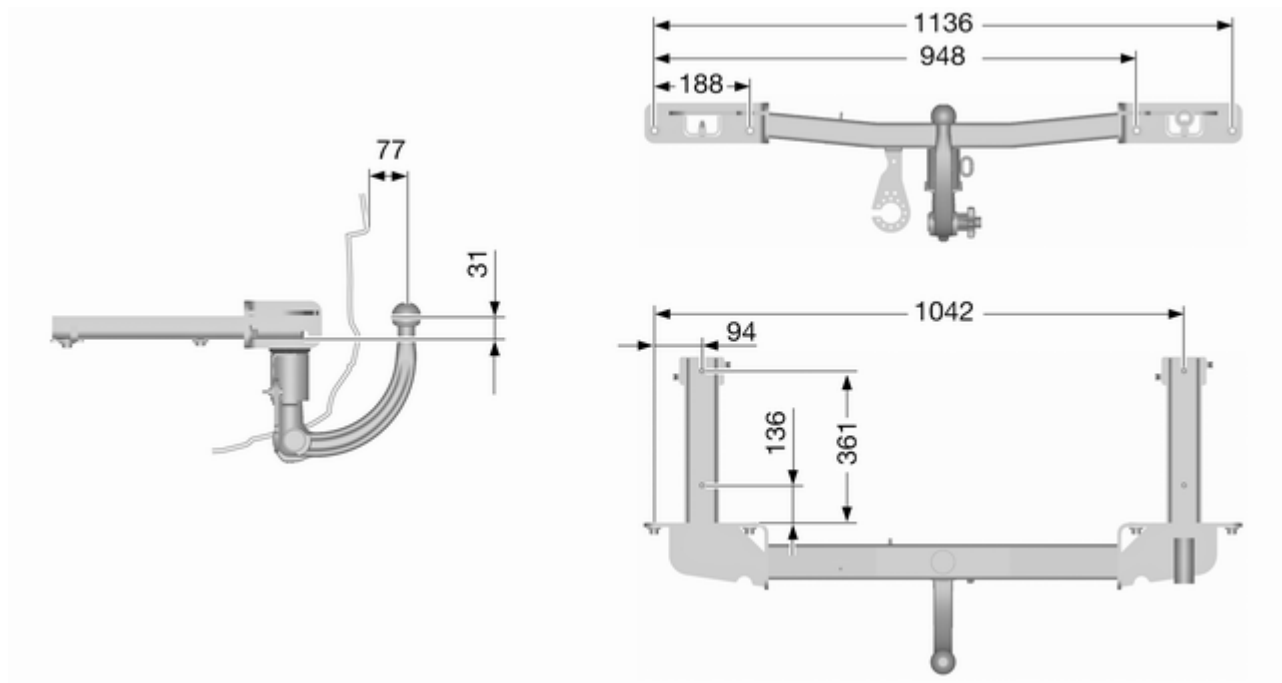


Berline 5 portes

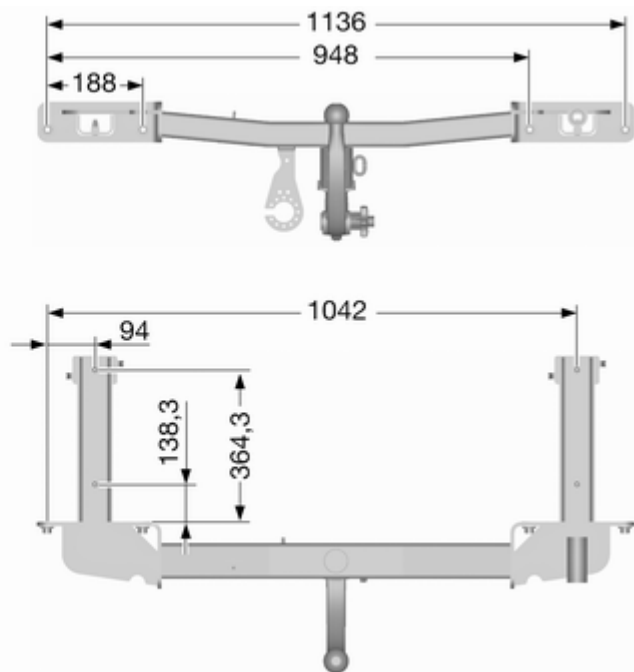
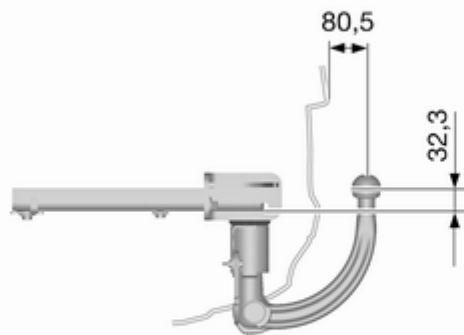




## Tri-corps 4 portes



Sports Tourer



## Informations au client

Enregistrement des données du véhicule et vie privée ..... 341

### Enregistrement des données du véhicule et vie privée

#### Enregistrements des données d'événements

##### Modules de stockage de données dans le véhicule

Le véhicule est doté d'un grand nombre de composants électroniques contenant des modules de stockage de données qui mémorisent de manière temporaire ou permanente des données techniques concernant l'état du véhicule, les événements et les erreurs. En général, ces informations techniques permettent de documenter l'état des pièces, modules, systèmes ou l'environnement :

- Conditions de fonctionnement de composants de système (par ex. niveaux de remplissage)

- Messages d'état du véhicule et de ses composants uniques (par ex. nombre de tours de roue/vitesse de rotation, ralentissement, accélération latérale)
- Dysfonctionnement et défauts dans des composants de système important
- La réaction du véhicule dans des conditions particulières de conduite (par ex. déploiement d'un airbag, l'activation du système de régulation de stabilité)
- Conditions environnementales (par ex. température)

Ces données sont uniquement des données techniques et faciliteront l'identification et la correction des erreurs ainsi que l'optimisation des fonctions du véhicule.

Les profils de déplacement indiquant les itinéraires parcourus ne peuvent pas être créés avec ces données.

Si des services sont utilisés (par ex. travaux de réparation, procédures de services, cas de garantie, assurance qualité), les employés du réseau

d'entretien (y compris le fabricant) peuvent, en utilisant des appareils de diagnostic spéciaux lire, ces informations techniques à partir de modules de stockage de données d'évènement et d'erreur. Des informations supplémentaires peuvent vous être fournies dans ces ateliers, le cas échéant. Une fois qu'une erreur a été corrigée, les données sont effacées du module de stockage de données ou elles sont continuellement écrasées.

Il se peut que, pendant le fonctionnement normal du véhicule, certaines situations sont rencontrées où ces données techniques se rapportant à d'autres informations (rapport d'accident, dommages sur le véhicule, énoncés de témoin, etc.) peuvent être associées à une personne spécifique - éventuellement avec l'aide d'un expert.

Des fonctions supplémentaires, avec le consentement du client (par ex. location du véhicule en cas d'urgence) permettent la transmission de données particulières du véhicule.

## Identification par radiofréquence (RFID)

La technologie RFID est utilisée sur certains véhicules pour des fonctions telles que la surveillance de la pression des pneus et la sécurité du circuit d'allumage. Il est également utilisé en association avec des fonctions de confort comme les télécommandes radio pour le verrouillage/déverrouillage des portes et les émetteurs embarqués d'ouverture de portails ou de portes de garage. La technologie RFID des véhicules Opel n'utilise pas et n'enregistre pas d'informations personnelles, pas plus qu'elle n'établit de liens vers d'autres systèmes Opel contenant des informations personnelles.



## Index alphabétique

<b>A</b>	
Accessoires et modifications du véhicule .....	231
Accoudoir .....	46
Accouplement de remorque.....	225
Affichage d'informations graphique, affichage d'informations couleurs .....	126
Affichage de la transmission .....	173
Affichage de service .....	110
Affichages d'informations.....	121
Aide au démarrage en côte .....	179
Aide au stationnement à ultrasons.....	202
Aide au stationnement par ultrasons .....	117
Airbags et rétracteurs de ceinture .....	114
Alarme antivol .....	30
Alerte d'angle mort latéral.....	209
Alerte de collision avant.....	196
Alimentation conservée après arrêt du moteur .....	166
Allume-cigares .....	107
Anneaux d'arrimage .....	92
Antiblocage de sécurité .....	177
Antiblocage de sécurité (ABS) . .	116
Antibrouillard .....	120
Appel de phares .....	145
Appuis-tête .....	40
Appuis-tête actifs .....	41
Assistance au freinage .....	179
Assistant pour les panneaux de signalisation.....	213
Avertissement de franchissement de ligne . .	117, 217
Avertisseur sonore .....	15, 102
<b>B</b>	
Batterie .....	236
Blocage de démarrage.....	119
Blocage du démarrage .....	32
Boîte à fusibles du coffre .....	262
Boîte à fusibles du compartiment moteur .....	259
Boîte à fusibles du tableau de bord .....	261
Boîte à gants .....	60
Boîte de vitesses .....	18
Boîte de vitesses automatique . .	173
Boîte de vitesses manuelle .....	176
Bouches d'aération.....	163
Bouches d'aération fixes .....	163
Bouches d'aération réglables ....	163
Bouton de sélection de carburant .....	109

**C**

Cache-bagages .....	87
Caméra arrière .....	211
Capacités .....	322
Capot .....	233
Caractéristiques de conduite et conseils pour le remorquage ..	226
Caractéristiques du véhicule.....	297
Caractéristiques spécifiques du véhicule .....	3
Carburant.....	218
Carburant pour moteurs à essence .....	218
Carburant pour moteurs diesel ..	218
Carburant pour utilisation au gaz liquéfié.....	219
Car Pass .....	22
Catalyseur .....	172
Ceinture de sécurité .....	9
Ceinture de sécurité à trois points .....	48
Ceintures.....	47
Ceintures de sécurité .....	47
Cendriers .....	107
Centre d'informations du conducteur.....	121
Châssis mécatronique interactif.	182
Chaînes à neige .....	271
Changement d'une roue .....	275

Changement de taille de pneus et de jantes .....	270
Chauffage .....	33, 46
Chauffage auxiliaire.....	162
Chauffage et ventilation .....	156
Clé, réglages mémorisés.....	24
Clés .....	22
Clés, serrures.....	22
Clignotant .....	114
Clignotants.....	108
Clignotants avant .....	246
Clignotants de changement de direction et de file .....	150
Clignotants latéraux .....	256
Climatisation .....	17, 157
Climatisation électronique .....	158
Code.....	129
Coffre .....	27, 82
Combiné d'instruments .....	108
Commande automatique des feux .....	143
Commande d'éclairage du tableau de bord .....	152
Commandes au volant .....	101
Commutateur d'éclairage .....	142
Compte-tours .....	109
Compteur de vitesse .....	108
Compteur kilométrique .....	108

Compteur kilométrique journalier .....	108
Consommation de carburant - Émissions de CO <sub>2</sub> .....	225
Contrôle du véhicule .....	165
Contrôles du véhicule.....	232
Contrôleur pour smartphone.....	128
Coupure d'alimentation en décélération .....	168
Coupure de courant .....	175
Crevaison.....	275
Cric de véhicule.....	265

**D**

Danger, attention et avertissement .....	4
Défaillance .....	175
Défaillance du frein de stationnement électrique.....	116
Démarrage du moteur.....	167
Démarrage et utilisation.....	166
Démarrage par câbles auxiliaires .....	284
Désactivation d'airbag .....	52, 115
Désignations des pneus .....	267
Déverrouillage du véhicule .....	6
Dimensions de montage du dispositif d'attelage .....	337
Dimensions du véhicule .....	320
Direction assistée.....	117

Dispositif antivol .....	30	Enjoliveurs .....	270	Feux de stationnement .....	151
Dispositif d'attelage .....	227	Enregistrement des données du véhicule et vie privée.....	341	Filet de sécurité .....	94
Données du moteur .....	300	Enregistrements des données d'événements.....	341	Filtre à particules.....	171
<b>E</b>		Entretien.....	292	Filtre à particules (pour diesel) .. .....	118, 171
Éclairage de la console centrale .....	154	Entretien extérieur .....	287	Filtre à pollens .....	164
Éclairage de plaque d'immatriculation .....	257	Entretien intérieur .....	290	Fluides et lubrifiants recommandés .....	293
Éclairage directionnel adaptatif .....	120, 146, 243	Équipement électrique.....	258	Fonctionnement normal de la climatisation .....	164
Éclairage du tableau de bord ...	257	Équipements d'éclairage.....	154	Forme convexe .....	32
Éclairage en virage.....	146	Essuie-glace / lave-glace avant .	103	Frein à main.....	177, 178
Éclairage extérieur .....	13, 119, 142	Essuie-glace / lave-glace de lunette arrière .....	105	Freinage d'urgence actif.....	200
Éclairage intérieur.....	152, 257	Essuie-glaces et lave-glaces .....	15	Frein de stationnement .....	178
Éclairage pour entrer dans le véhicule .....	154	Exécution du travail .....	232	Frein de stationnement électrique .....	116
Éclairage pour quitter le véhicule .....	154	<b>F</b>		Freins .....	177, 236
Electronic Stability Control.....	180	Faible niveau de produit de lave- glace .....	120	Fusibles .....	258
Electronic Stability Control désactivé .....	117	Faire le plein .....	221	<b>G</b>	
Electronic Stability Control et Système antipatinage .....	117	Feu antibrouillard arrière .....	120	Galerie de toit .....	98
Éléments de commande.....	101	Feux antibrouillard .....	244	Garnitures.....	290
Emplacements de montage d'un système de sécurité pour enfant .....	56	Feux antibrouillard arrière .....	151	Gaz d'échappement .....	171
Emploi d'une remorque .....	226	Feux arrière .....	248	<b>H</b>	
En cas de panne.....	285	Feux de détresse.....	108, 149	Horloge.....	106
		Feux de position.....	142	Huile moteur .....	233, 293, 297
		Feux de recul .....	151		
		Feux de route .....	119, 144		
		Feux de route automatiques..... .....	120, 144		



<b>I</b>			
Identification par radiofréquence (RFID) .....	342	Liquide de lave-glace .....	235
Indication de distance vers l'avant.....	199	Liquide de refroidissement du moteur .....	234
Informations générales .....	225	Liquide de refroidissement et antigel.....	293
Informations sur l'entretien .....	292	Liquides et lubrifiants recommandés.....	297
Informations sur le chargement ...	99	Lunette arrière chauffante .....	37
Introduction .....	3	<b>M</b>	
<b>J</b>		Messages du véhicule .....	129
Jantes et pneus .....	266	Mode manuel .....	174
Jauge à carburant .....	109	<b>N</b>	
Jauge de température de liquide de refroidissement du moteur .....	110	Niveau bas de carburant .....	119
Jauges et cadrans.....	108	Numéro d'identification du véhicule .....	295
<b>K</b>		<b>O</b>	
Kit de réparation des pneus .....	272	Ordinateur de bord .....	133
<b>L</b>		Outillage .....	265
Lampes de courtoise .....	153	Outillage de bord.....	265
Lampes de lecture .....	153	<b>P</b>	
Lentilles de feu embuées .....	151	Pare-brise.....	34
Lève-vitres électriques .....	35	Pare-soleil .....	37
Lève-vitres manuels .....	35	Passage au rapport supérieur... ..	117
Levier sélecteur .....	173	Performances .....	303
Limiteur de vitesse.....	186	Personnalisation du véhicule .....	136
Liquide de frein .....	236	Phares.....	142
Liquide de frein/ d'embrayage... ..	293	Phares antibrouillard .....	150
		Phares halogènes .....	239
		Phares pour conduite à l'étranger .....	145
		Plaquette d'identification .....	295
		Pneus d'hiver .....	266
		Poids du véhicule .....	308
		Porte-gobelets .....	60
		Porte ouverte .....	121
		Portes.....	27
		Porte-vélos.....	63
		Position de siège .....	42
		Position nuit automatique .....	34
		Position nuit manuelle .....	34
		Positions de la serrure de contact .....	166
		Préchauffage .....	118
		Premiers secours.....	96
		Prendre la route .....	19
		Pression d'huile moteur .....	118
		Pression des pneus .....	267
		Pressions des pneus .....	323
		Prise d'air .....	164
		Prises de courant .....	107
		Prochain entretien du véhicule ..	115
		Profondeur de sculptures .....	269
		Programme de stabilité de la remorque .....	230

Programmes de conduite électronique .....	174	Réglage des appuis-tête .....	9	Signaux sonores .....	132
Protection contre la décharge de la batterie .....	155	Réglage de siège .....	42	Soin à la carrosserie.....	287
Puissance réduite du moteur.....	119	Réglage des rétroviseurs .....	9	Stationnement .....	20, 170
Purge du système d'alimentation en gazole (diesel) .....	238	Réglage des sièges .....	7	Stockage du véhicule.....	231
<b>Q</b>		Réglage du volant .....	10, 101	Symboles .....	4
Quickheat.....	162	Réglage électrique .....	32	Système antipatinage .....	180
<b>R</b>		Réglages mémorisés.....	24	Système antipatinage désactivé	118
Rabattement .....	33	Régulateur de vitesse .....	120, 185	Système avancé d'assistance au stationnement.....	205
Rabattement du siège .....	45	Régulateur de vitesse adaptatif.....	120, 188	Système d'airbag .....	50
Rangement.....	60	Remorquage.....	225, 285	Système d'airbag frontal .....	50
Rangement à l'arrière.....	86	Remorquage d'un autre véhicule .....	286	Système d'airbag latéral .....	51
Rangement avant.....	61	Remorquage du véhicule .....	285	Système d'airbag rideau .....	52
Rangement dans la console centrale .....	62	Remplacement des ampoules ...	239	Système d'arrêt-démarrage.....	168
Rangement dans les accoudoirs ..	62	Remplacement des balais d'essuie-glace .....	238	Système de charge .....	115
Rappel de ceinture de sécurité ..	114	Reprise des véhicules hors d'usage .....	232	Système de freinage et d'embrayage .....	115
Recommandations pour la conduite.....	165	Rétroviseur intérieur.....	34	Système de surveillance de la pression des pneus .....	118, 268
Recouvrement de plancher arrière réglable en hauteur.....	89	Rétroviseurs extérieurs.....	32	Système de transport arrière.....	63
Recouvrement des rangements dans le plancher arrière .....	89	Rodage d'un véhicule neuf .....	166	Système Flex-Fix.....	63
Réglage de la portée des phares .....	145	Roue de secours .....	279	Système flexible de compartimentage du coffre .....	92
		<b>S</b>		Systèmes d'assistance au conducteur.....	185
		Sécurité du véhicule.....	30	Systèmes de climatisation.....	156
		Sécurité enfants .....	27	Systèmes de conduite.....	180
		Service .....	164	Systèmes de détection d'obstacles.....	202
		Sièges arrière.....	46		
		Sièges avant.....	42		

Systèmes de sécurité pour enfant	54
Systèmes de sécurité pour enfant ISOFIX	59
Systèmes de sécurité pour enfant Top-Tether	59

## T

Télécommande radio	23
Témoin de dysfonctionnement	115
Témoins	111
Température extérieure	105
Tension de pile	132
Toit	37
Toit ouvrant	37, 39
Triangle de présignalisation	95
Trousse de secours	96

## U

Utilisation de ce manuel	3
--------------------------	---

## V

Véhicule détecté à l'avant	120
Ventilation	156
Verrouillage automatique	26
Verrouillage central	24
Vide-poches	60
Vide-poches sous le siège	61
Vitres	34

Volant chauffé	102
Vue d'ensemble du tableau de bord	11



Copyright by ADAM OPEL AG, Rüsselsheim, Germany.

Les données mentionnées dans cette publication correspondent à la situation indiquée. Adam Opel AG se réserve le droit d'apporter des modifications techniques, de l'équipement et de la forme du véhicule par rapport aux indications reprises dans cette publication ainsi que des modifications de cette publication proprement dite.

Situation : août 2012, ADAM OPEL AG, Rüsselsheim.

Imprimé sur papier blanchi sans chlore.

**KTA-2685/6-fr**

août 2012

