

Chauffe biberons

Bottle warmer



Petit
Terrailon® 

Français **Chauffe biberons** p 1

English **Bottle warmer** p 4

Nederlands **Flessenwarmer** p 7

Deutsch **Fläschchenwärmer** p 10

Italiano **Scaldabiberon** p 13

Español **Calientabiberones** p 16

Portugues **Aquecedor de biberões** p 19



Chauffe biberons

Cher(e) client(e),

Vous venez d'acquérir ce produit et nous vous en remercions.

Nous vous en souhaitons un excellent usage et afin d'en obtenir entière satisfaction nous vous recommandons de lire attentivement cette notice d'utilisation.

À LIRE AVANT UTILISATION

ENTRETIEN

- Ne pas plonger l'appareil, le cordon ni la prise dans l'eau ou tout autre liquide.
- Avant tout nettoyage, débrancher les prises et laisser l'appareil refroidir.
- Essuyer les prises et les composants électriques avec un chiffon sec.
- Pour éliminer les éventuels dépôts de calcaire, verser du vinaigre blanc dans le produit et laisser agir. Rincer abondamment et essuyer avec un chiffon humide doux.
(A réaliser après une quinzaine d'utilisations environ).
- Nettoyer l'appareil avec une éponge savonneuse, rincer avec un linge humide.
- Ne jamais utiliser d'abrasifs ou de solvants au risque d'abimer l'appareil.


SÉCURITÉ

- Ne jamais utiliser l'appareil pour un usage autre que celui auquel il est destiné.
- Appareil réservé à un usage domestique uniquement.
- Tenir l'appareil hors de portée des enfants.
- L'utilisation de cet appareil par des personnes dont les capacités physiques, sensorielles ou mentales sont réduites doit être faite sous surveillance.
- Afin d'éviter d'endommager l'appareil, vérifier que le voltage indiqué sur l'appareil corresponde bien au voltage de l'endroit où on l'utilise.
- Afin d'éviter tout risque d'électrocution, d'incendie ou autre endommagement, ne jamais utiliser d'accessoire ou d'éléments provenant d'autres fabricants ou n'ayant pas été recommandés par Terraillon.
- Débrancher l'appareil avant de le nettoyer ou de le ranger et après chaque utilisation.
- Ne pas utiliser l'appareil si le câble d'alimentation, la prise ou d'autres éléments sont endommagés : ne jamais tenter de démonter l'appareil. Toutes les réparations doivent être effectuées par le fabricant, le service après vente du fournisseur ou un professionnel agréé.
- Penser à retirer le couvercle du petit-pot avant de le chauffer.

FONCTIONNEMENT

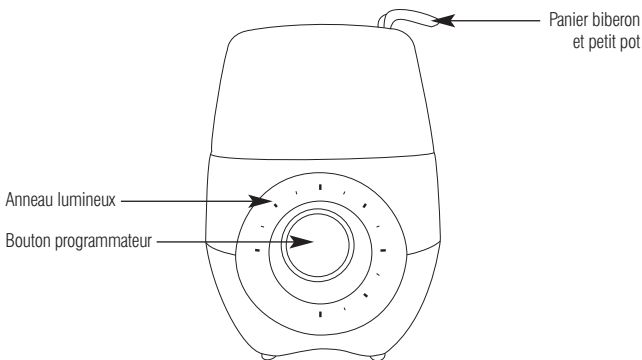
- Toujours utiliser l'appareil sur une surface plane et stable.
- Ne jamais placer l'appareil à proximité d'une source de chaleur telle qu'un four, une cuisinière ou un appareil de chauffage.

UTILISATION

- Ne jamais utiliser l'appareil s'il ne contient pas d'ingrédients.
 - Vider l'eau après chaque utilisation.
 - Après chaque utilisation, certains éléments peuvent être encore chauds.
- * Ne jamais utiliser l'appareil sans mettre de l'eau dans la cuve.
- * Ne pas utiliser l'appareil dehors.
- * Ne pas déplacer l'appareil pendant qu'il chauffe, ni quand il contient de l'eau chaude.
- * Pour réchauffer les petits-pots, retirer le doseur et le remplir d'eau jusqu'au trait correspondant au petit-pot . Puis tourner le bouton de réglage sur la position correspondant au volume du petit-pot à chauffer. Ce chauffe biberon réchauffe des petit-pots de 130g à 200g.
- * Attn: La graduation du doseur est applicable pour des biberons à température ambiante.

Conserver soigneusement ces instructions pour toute consultation ultérieure.

DESCRIPTION DU PRODUIT



UTILISATION DU PRODUIT

- 1 - brancher l'appareil sur une prise de courant murale.
- 2 - retirer le doseur, le remplir d'eau jusqu'au trait correspondant au volume du biberon à chauffer.
- 3 - le préchauffage n'est pas nécessaire.
- 4 - respecter les consignes de remplissage pour garantir une bonne température du biberon.
- 5 - tourner le bouton de réglage sur la position correspondant au volume du biberon à chauffer.
- 6 - attention à la vapeur d'eau : ne pas mettre les mains au-dessus de la cuve ou dans la cuve au risque de brûlures.
- 7 - quand le cycle est terminé, l'appareil s'éteint automatiquement. Attention en sortant le biberon ou le petit pot, ils sont chauds donc utiliser le panier fourni.
- 8 - débrancher l'appareil.
- 9 - l'appareil refroidi, vider l'eau restant dans la cuve, et essuyer-la, afin d'éviter le dépôt de calcaire.
- 10 - attendre au moins 15 minutes avant de remettre l'appareil en marche.

ATTENTION : bien remuer le biberon ou l'aliment avant de le donner à l'enfant et assurez-vous que la température n'est pas trop élevée. Pour un biberon, bien agiter ce dernier pour mélanger le lait. Verser quelques gouttes sur l'intérieur du poignet pour vérifier sa température. Pour un petit pot, mélanger son contenu et vérifier qu'il n'est pas trop chaud en le goûtant.

CARACTÉRISTIQUES TECHNIQUES

Puissance : 360 W

Voltage : 220-240 V ~ 50/60Hz

Made in China

PROTECTION DE L'ENVIRONNEMENT



En fin de vie, confier ce produit à un point de collecte pour le recyclage des déchets d'équipements électriques et électroniques.

GARANTIE

Ce produit est garanti contre les défauts de matériaux et de fabrication. Pendant la période de garantie, de tels défauts seront réparés gratuitement (la preuve d'achat devra être présentée en cas de réclamation sous garantie). Cette garantie ne couvre pas les dommages résultant d'accident, de mauvaise utilisation ou de négligence. En cas de réclamation, contacter en premier lieu le magasin où vous avez effectué votre achat.



Bottle warmer

Dear customer,

Thank you for purchasing this Terraillon product.

We hope you enjoy using the product. In order to be completely satisfied, we recommend that you read these directions carefully.

READ CAREFULLY BEFORE USING

MAINTENANCE

- Do not submerge the appliance, the flex or the plug in water or in any other liquid.
- Before cleaning, remove plugs from sockets and let the appliance cool down.
- Wipe all plugs and electrical components with a dry cloth.
- To remove any limescale, pour some white vinegar into the appliance and leave it to act. Rinse well and wipe with a soft damp cloth. *(Do this after every fifteen or so uses).*
- CLEAN with a soapy sponge, and rinse with a damp cloth.
- Never use abrasive cleaning products or solvents, as you risk damaging the appliance.

SAFETY

- Never use the appliance for any other purpose than that for which it was designed.
- Appliance for home use only.
- Keep out of the reach of children.
- If this appliance is to be used by persons whose physical, sensory or mental abilities are reduced, this should occur under supervision.
- To avoid damaging the appliance, make sure the voltage indicated on it matches the power supply to be used.
- To avoid all risk of electrocution, fire or other damage, never use accessories or items from other manufacturers or which have not been approved by Terraillon.
- Unplug the appliance before cleaning or storing and after each use.
- Never use the appliance if the power lead, plug or any other items are damaged and never attempt to dismantle the appliance. All repairs must be carried out by the manufacturer, the supplier's after-sales service or an approved professional.
- For food jars, remember to remove the lid of the pot before heating.

OPERATION

- Always use the appliance on a flat, stable surface.
- Never place near a source of heat such as an oven, cooker or heater.

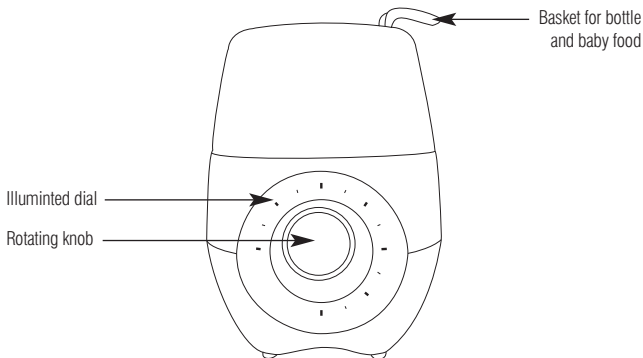
USE

- Never use the appliance when empty.
- Empty out the water after each use.
- Certain items may still be hot after use.

- * Never use the appliance without putting water in the container.
 - * Do not use the appliance outside.
 - * Do not move the appliance while it is heating, or when it contains hot water.
 - * For heating jars of baby food, fill the measuring cup with water as far as the food jar logo and set the timer to the same image. 🗄
- This product heats pots from 130g to 200g.
- * Please note that the increments on the measuring cup are applicable to heating bottles with contents that are at room temperature.

Store these instructions carefully for later use.

PRODUCT DESCRIPTION



USING THE PRODUCT

- 1 - Plug in the appliance to a wall plug outlet.
- 2 - Remove the measuring container, and fill it with water as per the size of the bottle to be heated.
- 3 - You do not need to pre-heat.
- 4 - Respect the filling recommendations in order to ensure the correct bottle temperature.
- 5 - Turn the settings button to the required position - the dial will light up and the heating cycle will begin.
- 6 - Be careful of water vapour: do not put your hands above or inside the container, as you may get burnt.
- 7 - When the cycle has finished, the appliance will switch off automatically. Take care when you remove the bottle or jar, since they will be hot, so use the basket provided.
- 8 - Unplug the appliance.
- 9 - Once the appliance has cooled down, empty out the remaining water from the container, and wipe it to avoid limescale build-up.
- 10 - Wait at least 15 minutes before switching the appliance back on.

NOTE: You must shake the bottle or food well, prior to giving it to your child, ensuring that its temperature is not too high. In the case of a bottle, shake it well to mix the milk. Drip a few drops onto the front of your wrist to check the temperature. For a jar of baby food, mix up the contents and check that it is not too hot by tasting it.

TECHNICAL SPECIFICATIONS

Power: 360 W

Voltage: 220-240 V ~ 50/60Hz

Made in China

PROTECTION OF THE ENVIRONMENT



At the end of its life, deposit the product at a collection point for recycling waste electrical and electronic equipment.

WARRANTY

This product is guaranteed against material and manufacturing defects. While the product is under warranty, any such defects shall be repaired free of charge (proof of purchase shall be required for any complaints submitted under warranty). This warranty does not cover damage resulting from accidents, misuse or negligence. For any complaints, first contact the store you purchased the product from.

Flessenwarmer

Beste klant,

U hebt dit Terraillon product gekocht en wij feliciteren u met deze keus. Wij hopen dat u het met plezier zult gebruiken en om alle mogelijkheden ervan optimaal te benutten raden wij u aan deze gebruiksaanwijzing aandachtig te lezen.

LEES DIT AANDACHTIG VOOR HET GEBRUIK

ONDERHOUD

- Dompel het toestel, het snoer en de stekker niet onder in water of een andere vloeistof.
- Voordat u het toestel reinigt, dient u de stekker uit het stopcontact te trekken en het toestel te laten afkoelen.
- Reinig de stekkers en de elektrische onderdelen met een droge doek.
- Giet schoonmaakazijn in het toestel en laat dit inwerken om eventuele kalkaanslag te verwijderen. Goed naspoelen en met een zachte, vochtige doek afdrogen (*wanneer het toestel ongeveer een vijftiental keren gebruikt is*).
- Reinig het toestel met een zeepons en verwijder de zeep met een vochtige doek.
- Gebruik geen schuurmiddelen of oplosmiddelen die het toestel kunnen beschadigen.

VEILIGHEID

- Gebruik het toestel alleen waarvoor het bedoeld is.
- Apparaat uitsluitend voor huishoudelijk gebruik.
- Houd het apparaat buiten bereik van kinderen.
- Personen met beperkte lichamelijke, zintuiglijke of geestelijke capaciteiten mogen dit toestel alleen onder toezicht gebruiken.
- Controleer, om beschadiging van het apparaat te voorkomen, of de op het apparaat aangegeven netspanning overeenkomt met die van uw elektriciteitsinstallatie.
- Gebruik nooit accessoires of onderdelen van andere fabrikanten of die niet door Terraillon zijn aanbevolen, om alle gevaar voor elektrocutie, brand of overige beschadigingen te voorkomen.
- Neem de stekker uit het stopcontact na gebruik en voordat u het apparaat schoonmaakt of opbergt.
- Dompel het apparaat niet in het water of in een andere vloeistof. Reinig de elektrische componenten met een droge doek.
- Gebruik het apparaat niet als de voedingskabel, de stekker of een ander onderdeel beschadigd is. Probeer nooit om het apparaat te demonteren. Reparaties mogen alleen uitgevoerd worden door de fabrikant, zijn serviceafdeling of een erkende reparateur.

WERKING

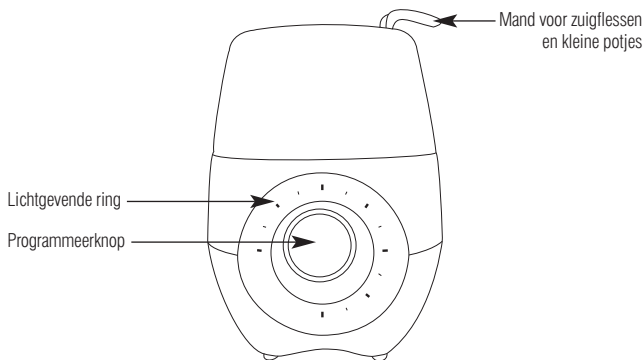
- Plaats het toestel altijd op een vlakke en stabiele ondergrond.
- Plaats het apparaat nooit dicht bij een warmtebron zoals een oven, een fornuis of een verwarmingsapparaat.

GEBRUIK

- Zet het apparaat niet aan als er geen ingrediënten in zitten.
 - Schenk na gebruik het water uit het apparaat.
 - Vlak na gebruik van het apparaat kunnen sommige onderdelen van het apparaat heet zijn.
- * Gebruik het toestel nooit zonder water in het reservoir.
* Gebruik het toestel niet buiten.
* Verplaats het toestel niet terwijl het een fles of potje verwarmt of wanneer er warm water in zit.

Bewaar deze gebruiksaanwijzing zorgvuldig.

BESCHRIJVING VAN HET APPARAAT



GEBRUIK VAN HET PRODUCT

- 1 - steek de stekker van het toestel in het stopcontact.
- 2 - neem het doseerelement en vul het met water tot aan het streepje dat overeenkomt met het te verwarmen watervolume.
- 3 - voorverwarmen is niet nodig.
- 4 - volg de richtlijnen met betrekking tot het vullen van het reservoir om een geschikte temperatuur van de zuigfles te garanderen.
- 5 - draai de regelknop in de gekozen stand die overeenkomt met het te verwarmen watervolume, de wijzerplaat wordt verlicht en de opwarmcyclus begint.
- 6 - pas op voor de waterdamp: houd uw handen niet boven het reservoir of in het reservoir. Verbrandingsgevaar.
- 7 - als de opwarmcyclus gereed is, schakelt het toestel zichzelf automatisch uit. haal de fles of het potje voorzichtig uit de flessenwarmer, ze zijn warm. maak dus gebruik van het meegeleverde mandje.

- 8 - trek de stekker van het toestel uit het stopcontact.
- 9 - als het toestel afgekoeld is, kunt u het water dat nog in het reservoir zit weggooien en het reservoir afdrogen om kalkaanslag te voorkomen.
- 10 - wacht minimaal 15 minuten voordat u het toestel opnieuw inschakelt.

LET OP: Om te voorkomen dat de baby zich verbrandt, dient u de temperatuur van het voedsel altijd te controleren voordat u het aan de baby geeft. Voor een fles: goed schudden om de melk goed door elkaar te mengen. Doe enkele druppels op de binnenkant van uw pols om de temperatuur te controleren. Voor een klein potje: meng de inhoud goed door elkaar en proef of het voedsel niet te warm is.

TECHNISCHE GEGEVENS

Vermogen: 360W
Spanning: 220-240 V ~ 50/60Hz
Geproduceerd in China

BESCHERMING VAN HET MILIEU



Deponeer lege batterijen in een hiertoe bestemde container, zodat ze ingezameld en gerecycled kunnen worden.

GARANTIE

Dit product is gegarandeerd tegen materiaal- en fabricagefouten. Tijdens de garantieperiode worden eventuele gebreken gratis gerepareerd (het bewijs van aanschaf moet overhandigd worden in geval van klachten tijdens de garantieperiode). Deze garantie dekt niet de defecten die voortvloeien uit ongevallen, onjuist gebruik of nalatigheid. Neem in geval van klachten in eerste instantie contact op met de zaak waar u het product gekocht hebt.



Fläschchenwärmer

Lieber Kunde,

wir möchten uns bei Ihnen für Ihr Vertrauen bedanken, dass Sie uns mit dem Kauf dieses Terraillon-Produkts entgegengebracht haben.

Damit der Betrieb des Geräts zu Ihrer vollen Zufriedenheit erfolgt, empfehlen wir, diese Bedienungsanleitung zunächst aufmerksam durchzulesen.

VOR DEM GEBRAUCH AUFMERKSAM DURCHLESEN

REINIGUNG

- Weder das Gerät noch die Schnur oder den Stecker in Wasser oder gleich welche Flüssigkeit tauchen.
- Vor jeder Reinigung, Stecker herausziehen und das Gerät abkühlen lassen.
- Stecker und elektrische Teile mit einem trockenen Tuch abwischen.
- Zur Entfernung möglicher Kalkablagerungen, weißen Essig dem Produkt hinzufügen und einwirken lassen. Reichlich klarspülen und anschließend mit einem feuchten weichen Tuch abtrocknen (*nach etwa fünfzehn Anwendungen*).
- Das Gerät mit einem Seifenschwamm reinigen, mit einem feuchten Tuch nachspülen.
- Nie Scheuer- oder Lösungsmittel benutzen, um das Gerät nicht zu beschädigen.

SICHERHEIT

- Das Gerät nie zu einem anderen Zweck benutzen als für den er bestimmt ist.
- Das Gerät ist nur für die Verwendung im Haushalt geeignet.
- Halten Sie das Gerät stets außerhalb der Reichweite von Kindern.
- Personen mit geminderten körperlichen, sensorischen oder mentalen Fähigkeiten dürfen dieses Gerät nur unter Aufsicht benutzen.
- Um jegliche Gefahr von Stromschlag, Brand oder anderen Schäden zu vermeiden, verwenden Sie niemals Zubehöre oder Elemente anderer Hersteller oder Fabrikanten, die nicht von Terraillon empfohlen werden.
- Ziehen Sie den Netzstecker des Geräts nach jedem Gebrauch heraus oder bevor Sie das Gerät reinigen und verstauen.
- Tauchen Sie das Gerät nie in Wasser oder andere Flüssigkeiten. Reinigen Sie die elektrischen Teile mit einem trockenen Tuch.
- Benutzen Sie das Gerät niemals, wenn das Netzkabel, der Anschluss oder andere Teile beschädigt sind: bauen Sie das Gerät niemals auseinander. Alle Reparaturen müssen vom Hersteller, dem Kundendienst des Lieferanten oder einem zugelassenen Fachmann vorgenommen werden.

BETRIEB

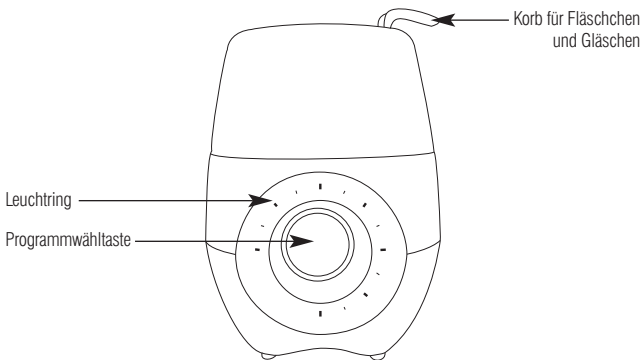
- Benutzen Sie das Gerät immer auf einer glatten bzw. ebenen Oberfläche.
- Stellen Sie das Gerät niemals in der Nähe einer Wärmequelle auf, wie u. a. Backofen, Herd oder Heizkörper.

GEBRAUCH

- Verwenden Sie das Gerät nur, wenn es gefüllt ist.
 - Gießen Sie das Wasser nach jedem Gebrauch ab.
 - Einige Teile können nach dem Gebrauch noch warm oder heiß sein.
- * Das Gerät nie ohne Wasser im Gefäß benutzen.
- * Das Gerät nie draußen benutzen.
- * Das Gerät nie an einen anderen Platz stellen, während es wärmt oder wenn es noch heißes Wasser enthält.

Heben Sie diese Anweisungen sorgfältig auf.

PRODUKTDESCHEIBUNG



GEBRAUCH DES PRODUKTS

- 1 - das gerät in einer wandsteckdose anschließen.
- 2 - den dosierer entfernen und bis zu dem strich mit wasser füllen, der der zu wärmenden wassermenge entspricht.
- 3 - vorwärmen ist nicht erforderlich.
- 4 - die füllanweisungen beachten, um die richtige temperatur des fläschchens zu gewährleisten.
- 5 - den einstellknopf in die stellung bringen, die der zu wärmenden menge wasser entspricht, die wähscheibe leuchtet, das wärmen beginnt.
- 6 - achten sie auf den wasserdampf: hände weder über das gefäß halten noch in das gefäß fassen, um verbrennungen zu vermeiden.
- 7 - ist der wärmeprozess beendet, schaltet sich das gerät automatisch ab. vorsicht beim entnehmen des fläschchens oder gläschens, sie sind heiß. benutzen sie den mitgelieferten korb.

8 - den stecker des geräts herausziehen.

9 - ist das gerät abgekühlt, das verbleibende wasser aus dem gefäß gießen und trocken reiben, um kalkablagerungen zu vermeiden.

10 - mindestens 15 minuten warten, bevor sie das gerät wieder einschalten.

ACHTUNG: *Um jedes Risiko von Verbrennungen zu vermeiden, immer die Temperatur der Nahrung nachprüfen, bevor sie dem Baby gereicht wird. Das Fläschchen immer gut schütteln, um die Milch zu mischen. Einige Tropfen auf die Handgelenkfläche gießen, um die Temperatur zu prüfen. Bei einem Gläschen den Inhalt verrühren und abschmecken, ob er nicht zu warm ist.*

TECHNISCHE MERKMALE

Leistung: 360W

Spannung: 220-240V ~ 50/60Hz

In China hergestellt

UMWELTSCHUTZ



Am Ende des Lebenszyklus entsorgen Sie das Produkt an einer Sammelstelle zum Recycling elektrischer und elektronischer Altgeräte.

GARANTIE

Auf das Produkt wird eine Garantie gegen Material- und Herstellungsfehler gewährt. Während dieses Zeitraums werden diese Mängel kostenlos repariert (für die Inanspruchnahme der Garantie ist der Kaufbeleg vorzulegen). Schäden infolge von Unfällen, Bedienungsfehlern oder Fahrlässigkeit werden aus der Garantie ausgeschlossen. Im Falle von Reklamationen wenden Sie sich bitte zunächst an Ihren Fachhändler bzw. an das Geschäft, in dem Sie das Gerät gekauft haben.



Scaldabiberon

Caro cliente,

grazie per aver acquistato questo prodotto Terraillon.

Le auguriamo un ottimo utilizzo e, per ottenere piena soddisfazione, le raccomandiamo di leggere attentamente le presenti istruzioni per l'uso.

DA LEGGERE ATTENTAMENTE PRIMA DELL'USO

MANUTENZIONE

- Non immergere l'apparecchio, il filo o la presa in acqua o in altro liquido.
- Prima di eseguire qualsiasi operazione di pulizia, scollegare le prese e lasciare raffreddare l'apparecchio.
- Asciugare le prese e i componenti elettrici con un panno asciutto.
- Per eliminare gli eventuali depositi di calcare, versare dell'aceto bianco nel prodotto e lasciare agire. Sciacquare abbondantemente e asciugare con un panno morbido inumidito (*operazione da eseguire dopo circa quindici giorni di utilizzo*).
- Pulire l'apparecchio con una spugna insaponata, sciacquare con un panno inumidito.
- Non utilizzare mai abrasivi o solventi per non correre il rischio di rovinare l'apparecchio.

SICUREZZA

- Non utilizzare il prodotto per un uso diverso da quello al quale è destinato.
- L'apparecchio è esclusivamente riservato ad un utilizzo domestico.
- Tenere l'apparecchio fuori dalla portata dei bambini.
- L'uso di questo apparecchio da parte di persone con capacità fisiche, sensoriali o mentali ridotte deve avvenire sotto sorveglianza.
- Per evitare di danneggiare l'apparecchio, verificare che il voltaggio indicato sull'apparecchio corrisponda al voltaggio del luogo in cui viene utilizzato.
- Per evitare rischi di folgorazione, di incendio o altri danni, non utilizzare mai accessori o elementi prodotti da altri fabbricanti o che non siano stati raccomandati da Terraillon.
- Scollegare l'apparecchio prima di pulirlo o di riporlo e dopo ogni utilizzo.
- Non immergere mai l'apparecchio in acqua o in altri liquidi. Pulire i componenti elettrici con un panno asciutto.
- Non utilizzare l'apparecchio se il cavo di alimentazione, la presa o altri elementi sono danneggiati. Non tentare mai di smontare l'apparecchio. Tutte le riparazioni devono essere effettuate dal fabbricante, dal servizio assistenza del fornitore oppure da un tecnico autorizzato.

FUNZIONAMENTO

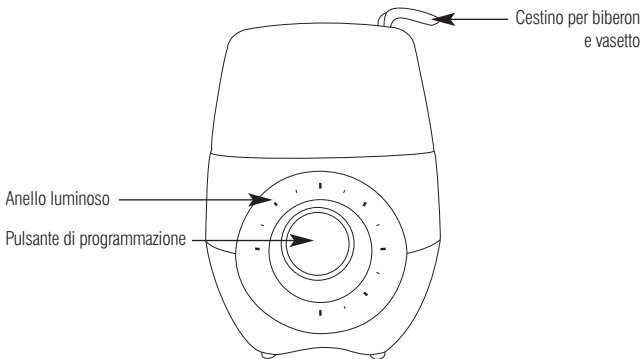
- Utilizzare sempre l'apparecchio su una superficie piana e stabile.
- Non collocare mai l'apparecchio in prossimità di una fonte di calore (forno, cucina, apparecchio di riscaldamento, ecc.).

USO

- Non utilizzare l'apparecchio se non contiene ingredienti.
 - Vuotare l'acqua dopo ciascun utilizzo.
 - Dopo l'uso, alcuni elementi possono essere ancora caldi.
- * Non utilizzare mai l'apparecchio senza riempire d'acqua il recipiente.
* Non utilizzare l'apparecchio in esterni.
* Non spostare l'apparecchio mentre è acceso o quando contiene acqua calda.

Conservare con cura le presenti istruzioni per qualsiasi consultazione ulteriore.

DESCRIZIONE DEL PRODOTTO



UTILIZZO DEL PRODOTTO

- 1 - collegare l'apparecchio a una presa di corrente a parete.
- 2 - togliere il dosatore, riempirlo d'acqua fino alla tacca equivalente al volume d'acqua da riscaldare.
- 3 - non è necessario il preriscaldamento.
- 4 - rispettare le modalità di riempimento per garantire la temperatura ideale del biberon.
- 5 - posizionare il pulsante di regolazione sulla posizione equivalente al volume d'acqua da riscaldare, il quadrante si accende, il ciclo di riscaldamento ha inizio.
- 6 - prestare attenzione al vapore: non appoggiare le mani sotto al recipiente o al suo interno per evitare il rischio di bruciature.
- 7 - al termine del ciclo, l'apparecchio si spegne automaticamente. prestare attenzione mentre si estraggono il biberon o il vasetto, sono caldi. utilizzare pertanto il recipiente accluso.
- 8 - scollegare l'apparecchio.
- 9 - quando l'apparecchio si è raffreddato, svuotare l'acqua restante nel recipiente e asciugarlo per evitare il deposito di calcare.
- 10 - attendere almeno 15 minuti prima di riazionare l'apparecchio.

ATTENZIONE: Per evitare qualsiasi rischio di bruciature, verificare sempre la temperatura del cibo prima di alimentare il bambino. Se si scalda un biberon, agitarlo bene per mischiare il latte. Versare qualche goccia di latte all'interno del polso per verificarne la temperatura. Per scaldare un vasetto, mescolare il contenuto e assaggiarlo per verificare che non sia troppo caldo.

CARATTERISTICHE TECNICHE

Potenza: 360W

Voltaggio: 220-240 V ~ 50/60Hz

Fabbricato in Cina

PROTEZIONE DELL'AMBIENTE



Alla fine del ciclo di vita, affidare questo prodotto a un punto di raccolta per il riciclaggio delle apparecchiature elettriche ed elettroniche.

GARANZIA

Questo prodotto è garantito contro i difetti di materiali e di fabbricazione. Durante il periodo di garanzia, tali difetti saranno riparati gratuitamente (in caso di reclamo sotto garanzia, dovrà essere presentata la prova d'acquisto). Questa garanzia non copre i danni risultanti da incidenti, da cattivo utilizzo o da negligenza. In caso di reclamo, contattare in primo luogo il negozio in cui è stato effettuato l'acquisto.

Calientabiberones

Estimado cliente,

*Le agradecemos por haber elegido este producto Terraillon.
Le deseamos que tenga plena satisfacción con él y le recomendamos que lea
atentamente este manual de instrucciones para usarlo correctamente.*

LÉASE ATENTAMENTE ANTES DE UTILIZAR EL APARATO

LIMPIEZA

- No sumerja el aparato, el cable o el enchufe en agua o en cualquier otro líquido.
- Antes de limpiar el aparato, desconecte los enchufes y deje que se enfríe.
- Limpie los enchufes y los componentes eléctricos con un trapo seco.
- Para eliminar posibles depósitos de cal, vierta vinagre blanco en el producto y déjelo actuar. Aclare el aparato con abundante agua y límpielo con un trapo húmedo suave (*realice esta operación después de cada quince usos, aproximadamente*).
- Limpie el aparato con una esponja con jabón y aclárelo con un trapo húmedo.
- No utilice nunca productos abrasivos o disolventes, ya que podrían dañar el aparato.

SEGURIDAD

- No utilice nunca este aparato para otro uso que no sea el indicado.
- Este aparato está reservado exclusivamente a una utilización doméstica.
- Guarde el aparato fuera del alcance de los niños.
- El uso del aparato por personas cuyas capacidades físicas, sensoriales o mentales estén disminuidas debe hacerse bajo supervisión.
- Para evitar daños en el aparato, verifique que su voltaje corresponda al de la red.
- Para evitar riesgos de electrocución, incendio o cualquier otro accidente, no utilice ningún accesorio ni elemento de otros fabricantes que no hayan sido específicamente recomendados por Terraillon.
- Desenchufe el aparato antes de limpiarlo y después de cada utilización.
- No sumerja nunca el aparato en agua o líquido. Limpie los componentes eléctricos con un paño seco.
- No utilice el aparato si el cable de alimentación, el enchufe o cualquier otro elemento están dañados. No desmonte el aparato para poder conservar la garantía en caso de reparación o abono. Toda reparación deberá quedar en manos exclusivas del fabricante, el Servicio Posventa del vendedor o un profesional autorizado.

RECOMENDACIONES

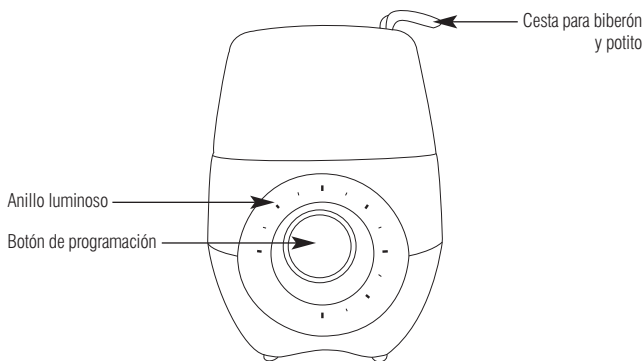
- Utilícelo siempre en una superficie plana.
- No coloque nunca el aparato cerca de una fuente de calor, como un horno, una cocina o un calefactor.

UTILIZACIÓN

- No utilice nunca el aparato vacío, es decir, sin haber colocado algún ingrediente.
- Vacíe toda el agua después de cada utilización con precaución ya que algunos elementos todavía pueden estar calientes.
- * No utilice nunca el aparato con el recipiente de agua vacío.
- * No utilice el aparato en exteriores.
- * No mueva el aparato mientras esté en funcionamiento, ni cuando contenga agua caliente.

Conserve cuidadosamente estas instrucciones para consultarlas ulteriormente.

DESCRIPCIÓN DEL PRODUCTO



USO DEL PRODUCTO

- 1 - conecte el aparato a una toma de corriente de pared.
- 2 - retire el dosificador y llénelo de agua hasta la marca correspondiente al volumen de agua que se calentará.
- 3 - no es necesario calentar previamente el aparato.
- 4 - respete las indicaciones de llenado para garantizar la temperatura adecuada del biberón.
- 5 - gire el botón de programación hasta la posición correspondiente al volumen de agua que se calentará. se iluminará la esfera y comenzará el ciclo de calentamiento.
- 6 - debe tenerse precaución con el vapor de agua: no coloque las manos encima o dentro del recipiente de agua, ya que podría quemarse.
- 7 - una vez terminado el ciclo, el aparato se apagará automáticamente. debe tenerse precaución al sacar el biberón o el potito, ya que estarán calientes. utilice la cesta suministrada.
- 8 - desenchufe el aparato.

- 9 - una vez se haya enfriado, vacíe el agua del recipiente y séquelo para evitar los depósitos de cal.
10 - espere al menos 15 minutos antes de volver a poner el aparato en marcha.

PRECAUCIÓN: *Para evitar riesgos de quemaduras, compruebe siempre la temperatura de la comida antes de dársela a su bebé. Cuando se trate de un biberón, agítelo bien para mezclar la leche. Vierta unas gotas sobre la parte interior de la muñeca para comprobar su temperatura. En caso de potitos, mezcle su contenido y pruébelo para comprobar que no está demasiado caliente.*

CARACTERÍSTICAS TÉCNICAS

Potencia: 360W
Voltaje 220-240 V ~ 50/60Hz
Fabricado en China

PROTECCIÓN DEL MEDIO AMBIENTE



Al final de su vida útil, lleve este aparato a un punto de recolección de equipos eléctricos y electrónicos para que sea reciclado.

GARANTÍA

Se ha garantizado este producto contra todo defecto del material o de fabricación. Durante la validez de la garantía, estos defectos se repararán gratuitamente, para lo cual deberá presentar la factura de compra. Esta garantía no cubre los daños resultantes de accidentes, de una utilización incorrecta o negligente. En caso de reclamo, diríjase primero a la tienda donde ha comprado el producto.

Aquecedor de biberões

Prezado cliente,

Obrigado por adquirir este produto da Terraillon.

Desejamos-lhe uma excelente utilização e para obter plena satisfação, recomendamos que leia atentamente este folheto de instruções.

LEIA ATENTAMENTE ANTES DE UTILIZAR

MANUTENÇÃO

- Não mergulhar o aparelho, o cabo de alimentação nem a ficha em água ou qualquer outro líquido.
- Antes de qualquer limpeza, desligar da tomada e esperar que o aparelho arrefeça.
- Limpar as fichas e os componentes eléctricos com um pano seco.
- Para eliminar eventuais depósitos de calcário, colocar vinagre branco no produto e deixar actuar. Passar abundantemente por água e limpar com um pano húmido suave (*a executar depois cerca de 15 utilizações*).
- Limpar o aparelho com uma esponja com detergente, limpar com um pano húmido.
- Nunca utilizar abrasivos ou solventes, pois estes podem danificar o aparelho.

SEGURANÇA

- Nunca utilizar o aparelho para um fim diverso do para o qual foi concebido.
- Este aparelho é reservado unicamente ao uso doméstico.
- Mantenha o aparelho fora do alcance das crianças.
- A utilização deste aparelho por pessoas cujas capacidades físicas, sensoriais ou mentais estejam reduzidas deve ser realizada sob vigilância.
- Para não danificar o aparelho, verifique que a voltagem indicada no aparelho corresponde à do lugar onde é utilizado.
- Para evitar qualquer risco de electrocussão, incêndio ou outro dano, não utilize nenhum acessório ou elementos provenientes de outros fabricantes ou que não tenham sido recomendados pela Terraillon.
- Desligue o aparelho antes de limpá-lo ou de arrumá-lo, e após cada utilização.
- Não imerja o aparelho em água ou em qualquer outro líquido. Limpe os componentes eléctricos com um pano seco.
- Não utilize o aparelho se o cabo de alimentação, a ficha ou qualquer outro elemento estiver danificado: nunca tente desmontar o aparelho. Todas as reparações devem ser efectuadas pelo fabricante, pelo serviço pós-venda do fornecedor ou por um profissional autorizado.

FUNZIONAMENTO

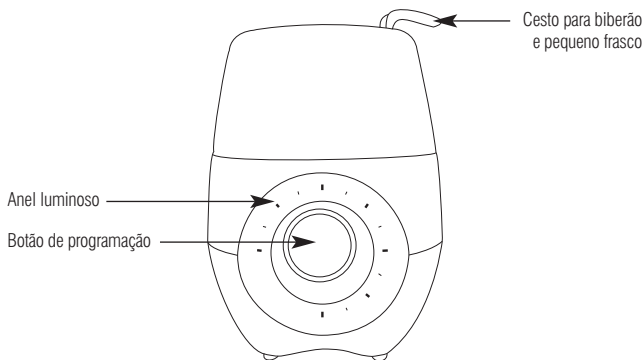
- Utilizar sempre o aparelho sobre uma superfície plana e estável.
- Nunca coloque o aparelho perto de uma fonte de calor, tal como forno, fogão ou aquecedor.

UTILIZAÇÃO

- Não utilize o aparelho sem ingredientes.
 - Deite fora a água após cada utilização.
 - Depois de cada utilização, alguns elementos podem ainda estar quentes.
- * Nunca utilizar o aparelho sem colocar água no depósito.
- * Não utilizar o aparelho no exterior.
- * Não deslocar o aparelho enquanto está a aquecer, nem enquanto contém água quente.

Guarde cuidadosamente estas instruções para poder consultá-las posteriormente.

DESCRIÇÃO DO PRODUTO



UTILIZAÇÃO DO PRODUTO

- 1 - ligar o aparelho a uma tomada de corrente na parede.
- 2 - retirar o doseador, enchê-lo com água até ao traço correspondente ao volume de água a aquecer.
- 3 - não é necessário pré-aquecer.
- 4 - respeitar os conselhos de enchimento para garantir que o biberão fica a uma temperatura adequada.
- 5 - rodar o botão de regulação para a posição correspondente ao volume de água a aquecer, o disco acende-se, o ciclo de aquecimento inicia-se.
- 6 - cuidado com o vapor de água: nunca colocar as mãos por cima do depósito ou no seu interior, devido ao risco de queimaduras.
- 7 - quando o ciclo termina, o aparelho desliga-se automaticamente. cuidado ao retirar o biberão ou o frasco: estão quentes. assim, deve utilizar o cesto fornecido.
- 8 - desligar o aparelho da tomada.

- 9 - o aparelho arrefece, esvaziar a água que ficou no depósito e secá-lo, de modo a evitar a formação de depósitos de calcário.
- 10 - aguardar pelo menos 15 minutos antes de voltar a colocar o aparelho em funcionamento.

ATENÇÃO: *Para evitar todos os riscos de queimadura, verificar sempre a temperatura do alimento antes de o dar ao bebé. No caso de um biberão, agitar bem para misturar o leite. Deitar algumas gotas sobre a parte interior do pulso para verificar a temperatura. Para um pequeno frasco, misturar o conteúdo e verificar que não se encontra demasiado quente, provando-o.*

CARACTERÍSTICAS TÉCNICAS

Potencia: 360W

Voltagem: 220-240 V ~ 50/60Hz

Fabricado na China

PROTECÇÃO DO AMBIENTE



Em fim de vida, deposite este produto num ponto de recolha para a reciclagem dos equipamentos eléctricos e electrónicos.

GARANTIA

Este produto é garantido contra o defeito de materiais e de fabrico. Durante o período de vigência da garantia, estes defeitos serão reparados gratuitamente (em caso de reclamação, apresente a prova de compra). Esta garantia não cobre danos resultantes de acidentes, utilização indevida ou negligência. Em caso de reclamação, contacte em primeiro lugar a loja onde efectuou a compra.

Terraillon France & Headquarters

B.P. 73 - 78 403 Chatou Cedex - France
Service consommateurs : 0 826 88 1789
serviceconsommateurs@terraillon.fr

Service après vente :

Terraillon chez MGF logistique
ZI d'Epluches - Rue des Préaux
95310 St Ouen - l'Aumône

Terraillon UK Ltd

2 The Waterhouse
Waterhouse Street - Hemel Hempstead
Herts HP1 1ES - UK
Tel: +44 (0)1442 270444 - sales@terraillon.co.uk

Terraillon Deutschland GmbH

Gehlengraben 2
D-22415 Hamburg - Deutschland
Tel: + 49 (0)40 53 300 600 - info@terraillon.de

Terraillon SpA

Viale Sarca 45
Milano - Italia
Tel: +39 (0)2 66114199

Terraillon Asia Pacific Ltd

4/f, Eastern Centre
1065 King's Road
Quarry Bay - Hong Kong
Tel: +852 (0)2960 7288

Terraillon Corp

3737 Glenwood Ave, Ste 100
Raleigh, NC, USA 27612
Tel: 1-919-573-6039 - customerservice@tcorpUSA.com

www.petit-terraillon.com

