

VIRTUALLY INVISIBLE[®] 791 SPEAKERS

Installation Guide

Installationsvejledning

Installationsanleitung

Guía de instalación

Asennusopas

Notice d'installation

Telepítési útmutató

Guida di installazione

Gebruikershandleiding

Podręcznik instalacji

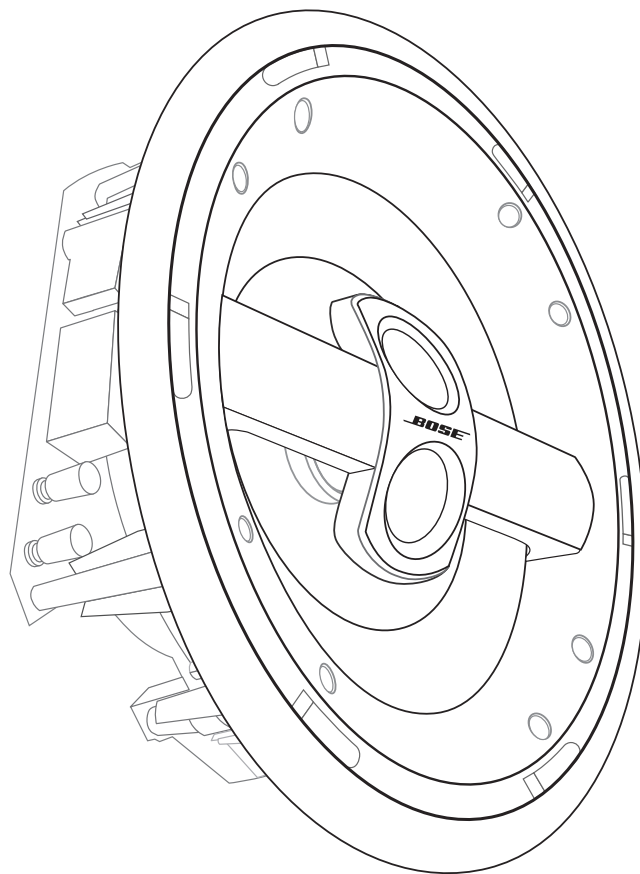
Installationsanvisning

คู่มือการติดตั้ง

설치 안내서

安装指南

دليل التركيب



INFORMATIONS RELATIVES À LA SÉCURITÉ

Recommandations importantes

Veillez à lire l'intégralité de cette notice d'utilisation avant de commencer l'installation. Vérifiez que vous êtes capable de vous servir des outils et de suivre les précautions mentionnées dans ce document.

Si vous n'êtes pas sûr de pouvoir réaliser cette installation, contactez le revendeur qui vous a vendu le produit, un électricien ou un installateur audio et vidéo professionnel. Vous pourrez lui décrire le travail à effectuer et lui demander un devis avant de lui confier l'installation.

▲ AVERTISSEMENT : *L'installation doit être réalisée conformément à la section applicable de la norme du National Electrical Code, ANSI/NFPA 70 et/ou du National Fire Alarm Code, ANSI/NFPA 72. La méthode et le compartiment de câblage ne doivent pas interférer avec le fonctionnement des enceintes.*

▲ ATTENTION

- *En cas de non respect des instructions mentionnées dans cette notice d'utilisation, toutes les garanties relatives aux enceintes seront annulées.*
- *Ces enceintes ne sont ni conçues ni recommandées pour une installation encastrée dans un plafond, un mur en maçonnerie ou un plafond suspendu.*
- *Ce produit n'est pas destiné à être utilisé dans les espaces de ventilation.*
- *Consultez les normes de construction applicables avant de débiter l'installation.*
- *Consultez les marquages de sécurité sous le boîtier du produit.*
- *N'apportez aucune modification aux enceintes ou aux accessoires. Toute modification non autorisée peut compromettre votre sécurité, le respect des réglementations et les performances.*
- *Veillez à éloigner les enceintes de toute isolation conformément aux instructions d'installation de ce guide.*

Ces enceintes ne doivent être montées que dans une structure en bois ou en matériau similaire

Chaque enceinte nécessite un espace circulaire de 8⁵/₈ pouces (21,9 cm) de diamètre, plus un minimum de 4¹/₈ pouces (10,5 cm) de profondeur entre les panneaux muraux, soit un maximum de 1/4 pouces (3,2 cm) d'épaisseur.

Bose conseille de n'installer ces enceintes que dans une structure en bois ou en matériau pour plafond similaire, avec un espacement suffisant entre les montants, comme dans les structures 15x5. Les instructions de ce guide d'installation ne concernent que ce type d'installation.

Instructions importantes relatives à la sécurité

1. **Veillez lire ces instructions avant d'utiliser le produit.**
Elles sont valables pour tous les composants.
2. **Conservez-les pour toute référence ultérieure.**
3. **Respectez tous les avertissements, qu'ils soient donnés sur le produit lui-même ou dans la notice d'utilisation.**
4. **Suivez toutes les instructions.**
5. **Suivez les instructions du fabricant pour l'installation.**
6. **Utilisez uniquement les accessoires spécifiés par le fabricant.**

Renseignements à conserver

Les numéros de série figurent en face arrière de chaque enceinte *Virtually Invisible*® 791.

Numéros de série : _____

Nom du revendeur : _____

Téléphone du revendeur : _____

Date d'achat : _____

Nous vous conseillons de conserver votre reçu et votre carte de garantie avec cette notice d'utilisation.

PRÉSENTATION

Étapes de base de l'installation

Les instructions des pages qui suivent vous aideront lors de chacune des étapes ci-dessous.

Étape 1 :

Choix de l'emplacement approximatif de chaque enceinte.

Étape 2 :

Précautions et utilisation du gabarit pour un positionnement précis.

Étape 3 :

Découpe du trou pour chaque enceinte.

Étape 4 :

Câblage de chaque enceinte.

Étape 5 :

Insertion et fixation de chaque enceinte dans le plafond.

Étape 6 :

Test de bon fonctionnement de chaque enceinte.

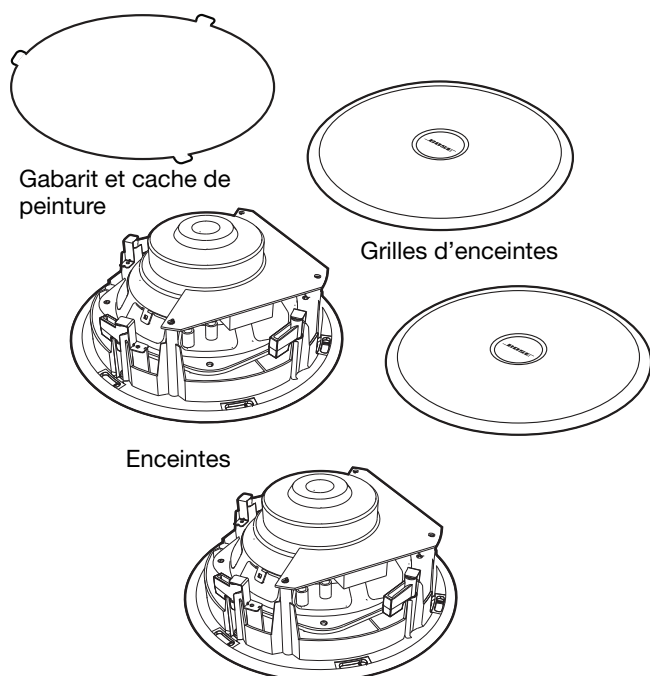
Avant de commencer...

Nous vous remercions d'avoir choisi les enceintes Bose® *Virtually Invisible*® 791 pour une installation en plafond. Ces enceintes de haut de gamme *Virtually Invisible*® offrent des performances remarquables en configuration stéréo ou Home Cinéma. Leur profil discret s'harmonise à tous les décors. C'est le son qui doit être remarqué, pas les enceintes !

Lisez ce guide attentivement avant de procéder à la moindre découpe. De nombreux facteurs sont à prendre en compte avant de procéder à ce type d'installation.

Déballage

Déballiez les enceintes avec précaution. Vérifiez que toutes les pièces illustrées figurent dans le carton.

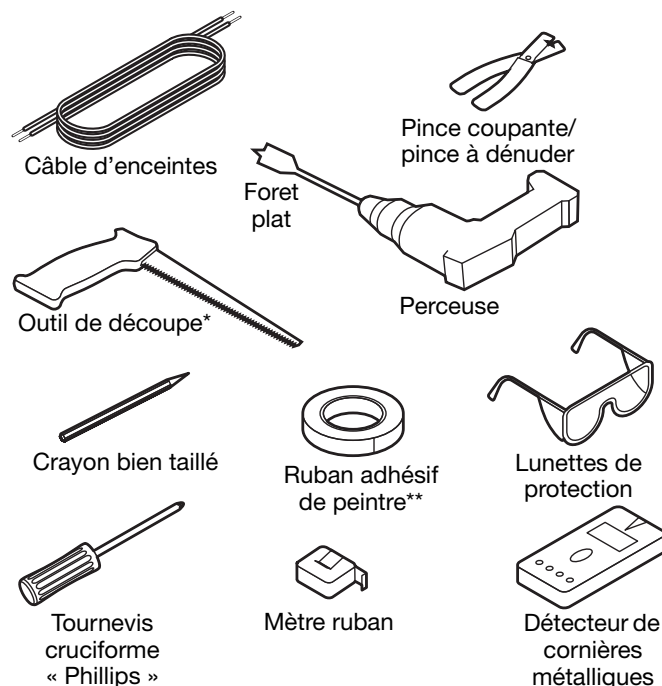


Si vous remarquez qu'une des deux enceintes semble endommagée, n'utilisez ni l'une ni l'autre. Avertissez immédiatement Bose ou un revendeur Bose® agréé. Pour contacter Bose, consultez la liste des adresses figurant dans le carton d'emballage.

Remarque : Après avoir déballé les enceintes, vous trouverez les numéros de série à l'arrière de chacune. Vous pouvez alors reporter ces numéros sur la carte de garantie ainsi qu'à l'emplacement approprié de la rubrique "Renseignements à conserver", page 2.

Autre équipement nécessaire

Le matériel nécessaire à la fixation de l'enceinte dans un mur ou au plafond est fourni avec l'enceinte. Pour procéder à l'installation, vous devez aussi disposer d'une échelle et des outils ci-dessous.



Si vous prévoyez de peindre

Il est recommandé de suivre cette étape avant l'installation des enceintes. Consultez la section « Peinture des parties extérieures » à la page 10 avant de commencer à peindre.

PRÉPARATION

Choix des cordons d'enceinte

Si vos cordons d'enceinte ne sont pas encore installés, servez-vous des conseils ci-dessous pour les choisir et les utiliser. S'ils sont déjà installés, vérifiez qu'ils correspondent aux standards indiqués.

Section	Longueur maximale
18 AWG (0,82 mm ²)	6 m
16 AWG (1,3 mm ²)	9 m
14 AWG (2,1 mm ²)	15 m
12 AWG (3,3 mm ²)	27 m

Prenez en compte l'emplacement de chaque enceinte et veillez à prévoir une longueur de câble suffisante pour chacune. N'oubliez pas qu'une longueur supplémentaire est nécessaire pour le branchement à l'enceinte avant d'insérer celle-ci dans le plafond.

Préparation des câbles

Un câble d'enceinte se compose de deux fils isolés. La gaine de l'un d'eux est marquée (rayée, annelée ou striée) pour signaler qu'il s'agit du positif. L'autre gaine correspond au négatif.

Remarque : Il est parfois difficile de distinguer les marques sur les fils. Vous devez donc faire très attention.

1. Dénudez la gaine des deux fils sur environ 13 mm.
2. Torsadez les extrémités dénudées de façon à ce qu'aucun brin libre ne soit en contact avec les deux bornes.

Il est important que chaque fil soit connecté à la borne appropriée : le positif au positif (+) et le négatif au négatif (-).

Remarque : Pour toute information sur l'installation des câbles, consultez un électricien ou un installateur audio/vidéo. Vous pouvez aussi acheter des manuels de référence dans un magasin de bricolage.

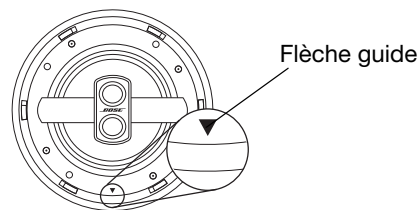
Conseils de positionnement

Pour obtenir d'excellentes performances, il est capital d'orienter et placer ces enceintes correctement. Lors du choix de l'emplacement de chaque enceinte, suivez ces quelques conseils. Avant de marquer l'emplacement des trous au plafond, veillez à lire les sections

- « Autres considérations » à la page 5 et
- « AVERTISSEMENTS : » à la page 6.

Utilisation de la flèche comme guide

Une petite flèche est moulé dans le rebord intérieur de chaque enceinte. Servez-vous de cette flèche comme guide pour orienter les enceintes l'une par rapport à l'autre.



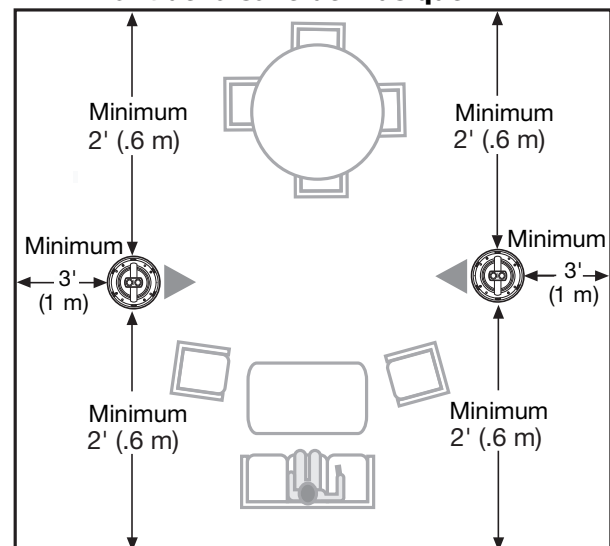
Les diagrammes ci-dessous indiquent l'orientation correcte, sur la base d'une paire d'enceintes pour un son stéréo ou de plusieurs paires d'enceintes pour un son Home Cinéma.

Mise en place des enceintes pour un son stéréo

Positionnez ces deux enceintes :

- l'une à gauche et l'autre à droite, devant la zone d'écoute
- toutes deux orientées pour que la flèche pointe vers l'enceinte opposée
- à égale distance de la zone d'écoute principale
- et chacune AU MOINS :
 - à 0,6 m ou plus du mur avant
 - à 1 m du mur latéral le plus proche
 - distantes d'au moins 2 m

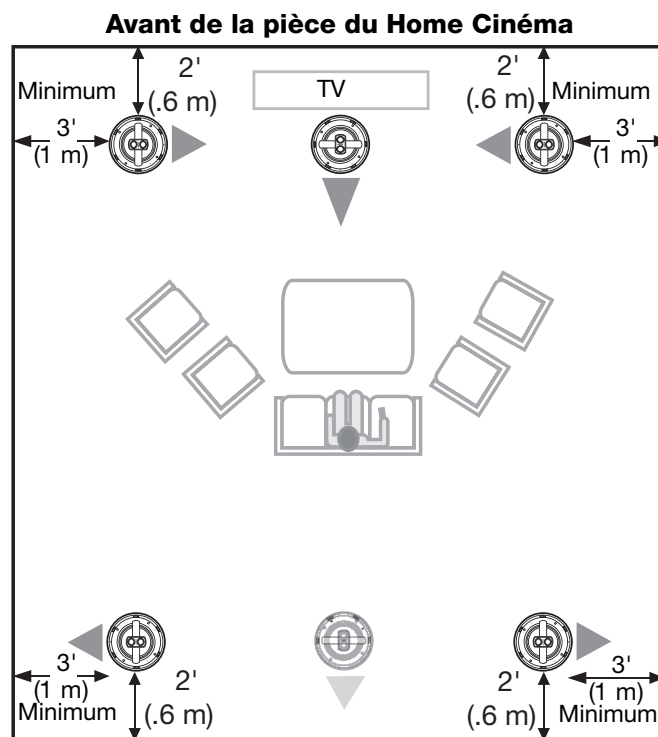
Avant de la salle de musique



Mise en place des enceintes pour un Home Cinéma

Bien que ces enceintes soient vendues par paires, vous pouvez utiliser plusieurs paires pour créer un Home Cinéma de la plus haute qualité.

- Placez deux des enceintes :
 - de part et d'autre du téléviseur
 - toutes deux orientées pour que la flèche pointe vers l'enceinte opposée
 - et chacune AU MOINS :
 - à 0,6 m ou plus du mur avant
 - à 1 m du mur latéral le plus proche
 - distantes d'au moins 2 m
- Placez la troisième enceinte :
 - au-dessus du téléviseur, flèche pointée vers le mur arrière
 - à 0,6 m ou plus du mur qui vous fait face
- Placez deux autres enceintes :
 - à gauche et à droite, à l'arrière de la pièce
 - flèche pointée vers le mur latéral le plus proche (pas dans la direction de l'autre enceinte)
 - et chacune AU MOINS :
 - à 0,6 m ou plus du mur avant
 - à 1 m du mur latéral le plus proche
 - distantes d'au moins 2 m



Placez la sixième enceinte (uniquement dans le cas d'une configuration 6.1 :

- entre les autres enceintes arrières
- la flèche orientée vers l'arrière de la pièce
- à 0,6 m AU MOINS du mur arrière

Autres considérations

- Placez le gabarit fourni contre le plafond pour déterminer l'espace nécessaire à chaque enceinte.
- Un détecteur de métaux et de poteaux vous permettra de trouver aisément un espace utilisable entre les solives. Préservez un espace de 13 cm entre le centre de l'enceinte et la solive la plus proche.
- Si vous installez un espace clos entre deux solives, il est important pour les performances sonores que le volume de cet espace soit d'au moins 0,028 m³, soit un cube de trente centimètres de côté.
- Évitez les fils électriques, gaines de ventilation et autres tuyaux de plomberie susceptibles de se trouver dans l'espace au-dessus du plafond. Contactez un professionnel, si nécessaire, pour savoir comment repérer et éviter ces éléments.

INSTALLATION

Préparation du plafond

Veillez à bien lire et comprendre toutes les informations de sécurité et de préparation de ces pages avant de continuer.

ATTENTION

- Si vous n'êtes pas certain de pouvoir réaliser l'installation vous-même, contactez un installateur professionnel.
- Certains isolants (sisal, papier, cellulose et tous les matériaux à insuffler) peuvent poser un risque d'incendie. Veillez à éloigner les enceintes de tout isolant conformément aux instructions d'installation de ce guide.

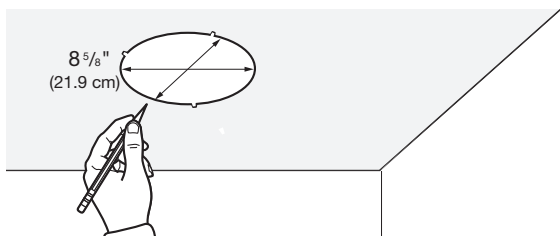
AVERTISSEMENTS :

- Assurez-vous que le perçage d'un trou à l'emplacement choisi ne présente aucun danger. Ne percez pas des surfaces susceptibles de présenter des risques cachés, tels que des câbles électriques, des gaines ou des tuyaux. Respectez toutes les autres consignes de sécurité.
- Si vous pensez que le plafond contient un isolant à base d'amiante à l'emplacement prévu pour une enceinte, ne le percez pas, ne le découpez pas. Choisissez un autre emplacement pour les enceintes.
- Si l'isolation du plafond est à base de tout autre matériau déplaçable, continuez après avoir consulté les conseils ci-dessous :
 - Il peut être nécessaire de couper ou déplacer l'isolant avant d'insérer l'enceinte.
 - Lorsque vous introduisez votre main à l'intérieur du plafond, assurez-vous qu'il n'existe pas de clou caché.
 - Munissez-vous de gants, d'un masque de protection couvrant la bouche et le nez, ainsi que de lunettes de protection avant de manipuler tout isolant en laine de verre.
 - Laissez un espace libre de 10 à 15 cm autour du trou de l'enceinte afin de préserver les performances acoustiques.

Utilisation du gabarit

1. Choisissez l'emplacement sur lequel vous allez centrer la grille de l'enceinte.
2. Pressez d'une main le gabarit au plafond, ou utilisez du ruban adhésif de peintre pour le maintenir en place.
3. Tracez le contour du gabarit.

ATTENTION : Ne tracez PAS et ne coupez PAS les languettes, qui sont destinées à être utilisées lorsque le gabarit sert de cache pour la peinture.



Perçage d'un avant-trou

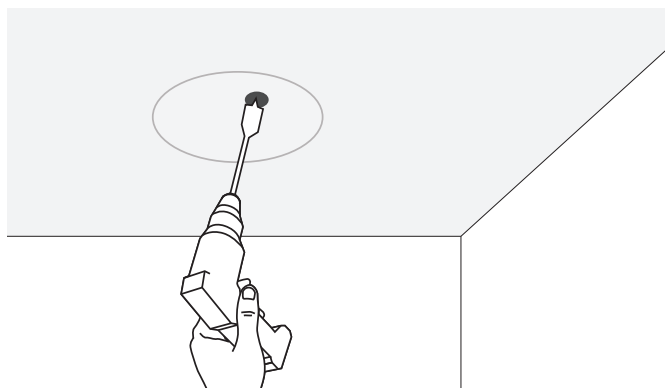
1. Choisissez le foret approprié pour percer un trou suffisamment large pour laisser passer la lame de votre outil de découpe.

AVERTISSEMENT : Munissez-vous de lunettes de protection et observez toutes les consignes de sécurité lors de l'utilisation de la perceuse ou de l'outil de découpe.



2. Percez le trou à l'intérieur du cercle que vous avez tracé auparavant.

Choisissez l'emplacement (proche du centre ou du contour du cercle) qui vous permettra de débiter la découpe aisément.

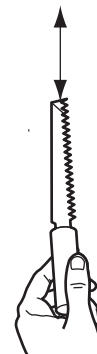


Perçage de l'ouverture destinée à l'enceinte

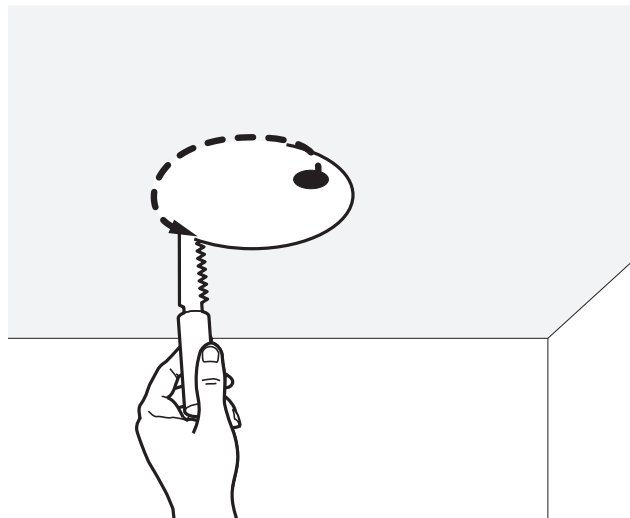
Réalisez la découpe avec soin pour obtenir le cercle le plus régulier possible. Toutefois, lorsque l'enceinte est en place, le cadre déborde de la découpe d'environ 6 mm, ce qui permet de masquer les irrégularités de coupe.

1. Positionnez la lame en position verticale et gardez-la bien droite durant toute la découpe du trou.

Vous éviterez ainsi que la lame ne se mette en biais et déborde du tracé.



2. Insérez l'extrémité de la scie dans l'avant-trou et coupez la plus grande partie en suivant le tracé circulaire.



3. Placez une main sous le cercle pour maintenir la partie coupée et terminez la découpe.

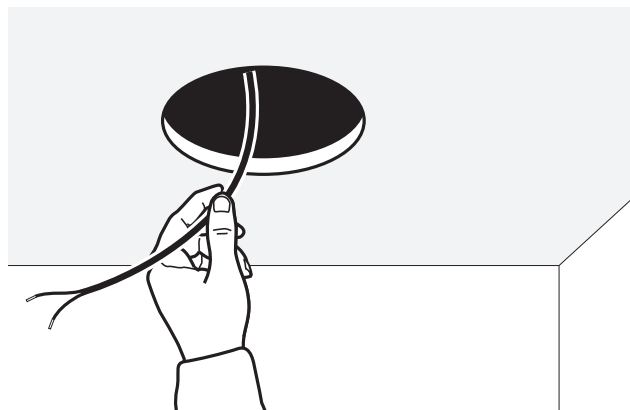
AVERTISSEMENT : *N'approchez pas les doigts de la lame.*

4. Retirez la section découpée.
5. Dégagez les débris de coupe du pourtour du trou. Nettoyez soigneusement ce pourtour, afin de permettre un contact parfait entre l'enceinte et le plafond.

Préparation du câble

Lorsque le câble se trouve à portée de l'ouverture que vous avez découpée, procédez comme suit :

1. Éloignez tout isolant résiduel de la surface du trou. L'isolant à insuffler doit être repoussé à au moins 10 à 15 cm des bords du trou.
2. Tirez au moins 36 cm de câble d'enceinte. Laissez suffisamment de câble libre pour connecter aisément les fils.

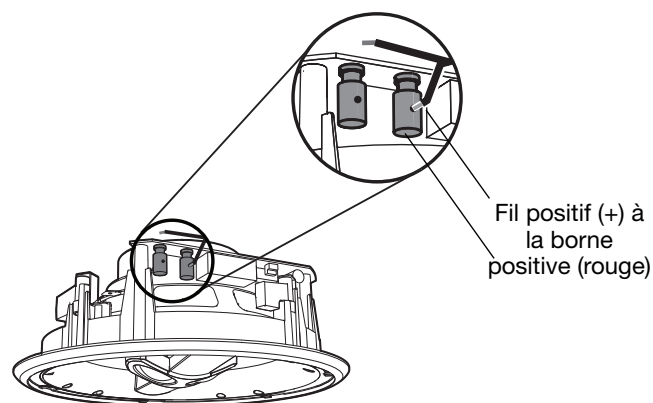


Connexion de l'enceinte

Lors de la connexion des fils, veillez à respecter la polarité en reliant chaque fil à la borne correcte, comme décrit ci-dessous. Toute erreur aura un impact sur les performances sonores de l'enceinte.

1. Choisissez le brin identifié par une bague de couleur ou tout autre indicateur permettant de le reconnaître comme le fil positif (+).
2. Notez le cercle rouge à l'extrémité exposée de la borne positive (+) de l'enceinte.
3. Comprimez les deux côtés de la borne et insérez entièrement la partie dénudée du fil positif dans l'ouverture ainsi créée. Évitez soigneusement d'insérer la partie encore isolée de ce fil.
4. Relâchez la borne pour bloquer le fil en place.
5. Insérez l'autre fil dans l'autre borne, repérée par un cercle noir qui indique que c'est la borne négative (-).

ATTENTION : *Veillez à éviter qu'un fil entre en contact avec l'autre, auquel cas votre ampli-tuner pourrait être endommagé. Si nécessaire, coupez le surplus de câble et insérez de nouveau le câble.*



INSTALLATION

Fin de l'installation

Il est important que tout votre équipement soit prêt et à portée de la main pour terminer l'installation.

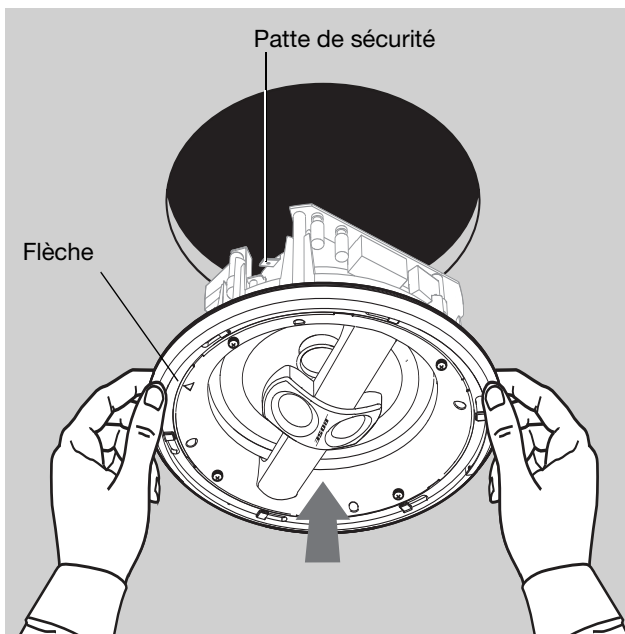
Fixation de l'enceinte

Soulevez l'enceinte en maintenant son câble au-dessus et libre pour éviter de le coincer.

Notez la patte de sécurité sur le rebord supérieur de l'enceinte. Elle est destinée à répondre à certaines normes de construction locales.

1. Tenez les bords de l'enceinte à deux mains pour la présenter face au trou.

ATTENTION : Veillez à ne pas appuyer sur les deux petits guide situés en face avant de l'enceinte.



ATTENTION : De même, prenez garde à ne pas endommager ou faire tomber le joint en mousse qui entoure l'enceinte. Ce joint est important pour le bon fonctionnement de l'enceinte.

2. À l'aide de la petite flèche sur le rebord interne de chaque enceinte, orientez celle-ci en fonction de votre installation.

Reportez-vous aux « Conseils de positionnement » à la page 4 conseils d'installation pour orienter les enceintes l'une par rapport à l'autre.

REMARQUES IMPORTANTES :

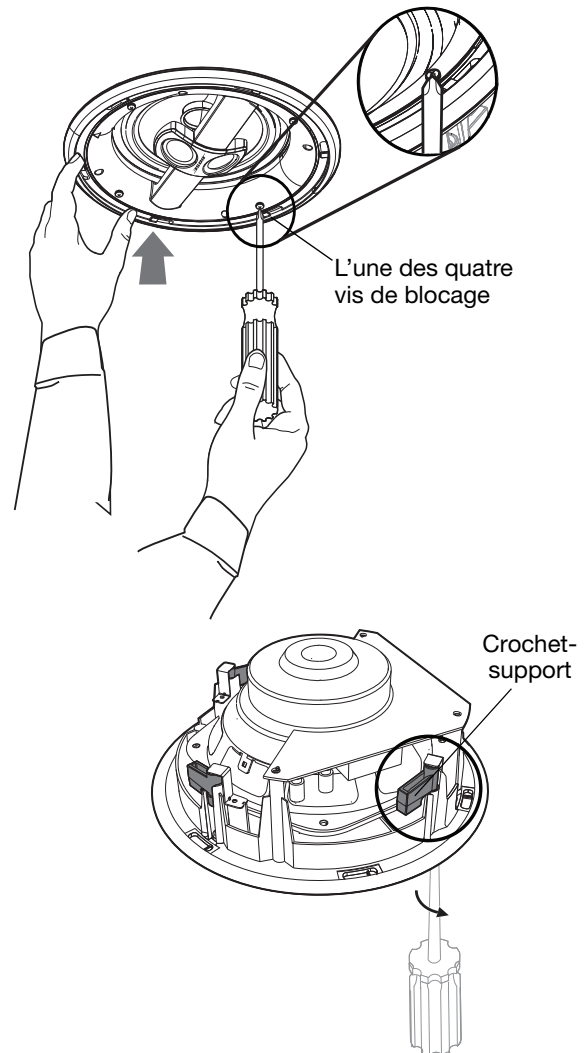
Vous pouvez utiliser un tournevis cruciforme pour serrer les vis des pattes de fixation de l'enceinte. Ces pattes exercent une pression sur les deux faces du plafond pour maintenir fermement l'enceinte en place.

Si vous utilisez une visseuse électrique avec un embout cruciforme :

- Commencez le serrage avec le couple le plus faible.
- Si vous ne parvenez pas à engager ou serrer la vis, utilisez un couple un peu plus important. Vous pouvez aussi utiliser un tournevis cruciforme pour finir le serrage manuellement.

3. Serrez les vis de l'une des quatre pattes jusqu'à ce que celle-ci soit fermement bloquée au plafond.

La patte est alors allongée et engagée dans le matériau du plafond.



ATTENTION : Serrez ces vis fermement mais sans excès, afin d'éviter de comprimer le matériau du plafond, faute de quoi l'écrasement ou l'effritement de ce matériau créerait une inégalité de surface entre la face d'appui de l'enceinte et le pourtour du trou.

4. Serrez ensuite de la même manière les vis de la patte diamétralement opposée à celle que vous venez de fixer.

Les deux pattes ainsi serrées maintiennent provisoirement l'enceinte en place.

5. Répétez ces opérations pour les deux autres pattes, afin de bloquer fermement l'enceinte au plafond.

Test de chaque enceinte

Maintenant que l'enceinte est encastrée au plafond, vérifiez qu'elle fonctionne correctement avant de fixer sa grille.

ATTENTION : Avant d'allumer votre ampli/tuner, vérifiez que tous les câbles d'enceinte qui doivent lui être connectés sont bien raccordés. Un câble dont une extrémité ne serait pas raccordée à une enceinte risquerait de provoquer un court-circuit et d'endommager l'amplificateur.

1. Mettez l'ampli/tuner sous tension et passez un extrait de musique que vous connaissez bien.

2. Vérifiez que le son est clair et exempt de bruits d'électricité statique.

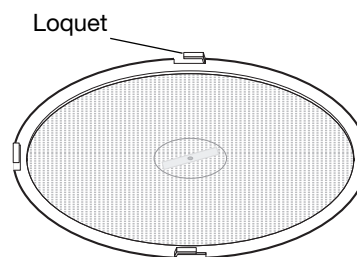
Ces derniers indiquent que le câble de l'enceinte n'est pas connecté correctement. Reportez-vous à la section **PRÉCAUTIONS**, page 7.

Remarque : S'il est nécessaire de déposer l'enceinte pour vérifier ses connexions, commencez par desserrer les vis de deux pattes diamétralement opposées. Soutenez l'enceinte d'une main pendant que vous desserrez la troisième vis. Tout en continuant à soutenir l'enceinte, desserrez avec précaution la dernière vis.

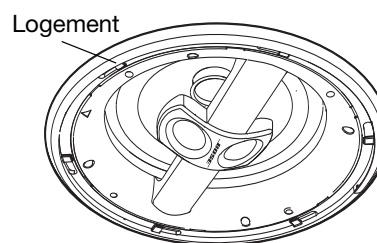
Pose de la grille

La grille doit être engagée dans les encoches sur le pourtour de l'enceinte et enclenchée en place en la tournant légèrement dans le sens des aiguilles d'une montre.

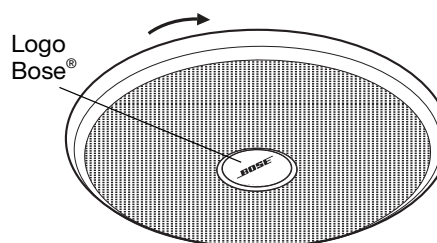
1. Notez les six loquets le long du bord intérieur de la grille de l'enceinte.
2. Positionnez ces loquets sous les six encoches du pourtour de l'enceinte.



3. Sur le pourtour de l'enceinte, notez les six encoches dans lesquelles doivent s'enclencher les loquets.



4. Pressez la grille sur le pourtour de l'enceinte pour engager les loquets, puis faites légèrement tourner la grille pour les bloquer.



Remarque : En cas de difficulté à faire tourner la grille, utilisez des gants en caoutchouc ou placez un morceau de matériau non glissant sur la grille pour avoir plus de prise sur celle-ci.

5. Faites pivoter le logo Bose® en fonction de l'orientation désirée.

RÉFÉRENCE

Peinture des parties extérieures

Si vous décidez de peindre la grille et le boîtier de vos enceintes *Virtually Invisible*® 791, veuillez à utiliser une peinture appropriée. La peinture n'est toutefois pas obligatoire, et Bose décline toute responsabilité quant à la qualité de l'adhérence ou de la finition des peintures qui ne sont pas appliquées en usine.

Pour la grille

La peinture pour bâtiment (à base de latex ou d'huile) doit être légèrement diluée pour être utilisée au pistolet. Consultez le mode d'emploi de votre pistolet à peinture.

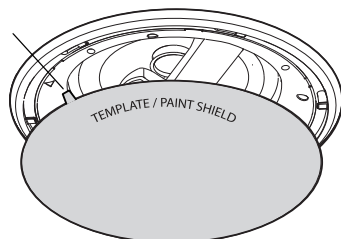
- Veuillez à faire pivoter le logo Bose® dans la position désirée avant de débiter la phase de peinture.
- N'insérez pas d'objet pointu dans les perforations de la grille pour enlever un surplus de peinture, vous risqueriez d'endommager la grille.

Pour le cadre

Vous pouvez utiliser de la peinture à l'eau ou à l'huile.

Avant de commencer, insérez le masque fourni dans le pourtour de l'enceinte. Les onglets maintiennent cet écran en place.

Poussoir



Service client

Pour obtenir de l'aide afin de résoudre vos éventuels problèmes, contactez votre revendeur Bose. Vous pouvez également contacter le service clients de Bose. Pour ce faire, consultez la liste des adresses figurant dans le carton d'emballage.

Accessoires

Pour une installation dans une nouvelle construction, Bose® propose le kit de montage Rough-in Kit.

Ce kit, qui contient les pièces nécessaires au montage de deux enceintes, est destiné à être installé après la pose des solives et avant celle des panneaux de plâtre. Lorsqu'il est installé, ce kit réserve l'emplacement de chaque enceinte et indique où percer le trou pour celle-ci dans le panneau mural. Le kit est accompagné d'instructions pour son installation.

Pour plus d'informations, ou pour commander des accessoires, contactez votre revendeur Bose® agréé. Pour contacter Bose directement, consultez la liste des adresses figurant dans le carton d'emballage.

Garantie limitée

Les enceintes *Virtually Invisible*® 791 sont couvertes par une garantie limitée. Les conditions détaillées de la garantie limitée sont notées sur la carte d'enregistrement qui accompagne votre système. Consultez la carte pour toutes instructions sur l'enregistrement. En cas d'oubli, les droits que vous confère cette garantie limitée ne s'en trouveront pas affectés.

Pour bénéficier du service de garantie limitée

Renvoyer le produit avec la preuve de son achat auprès d'un revendeur Bose agréé, en procédant comme ci-dessous :

1. Contactez la filiale Bose de votre pays ou zone géographique (consultez la page Global.Bose.com pour trouver cette information) pour obtenir les instructions nécessaires pour l'expédition ;
2. Procédez à l'étiquetage et à l'expédition, en port payé, à l'adresse fournie par la société Bose de votre pays.
3. Indiquez clairement sur l'emballage extérieur tout numéro d'autorisation de retour. Les envois ne portant pas ce numéro, si ce dernier est nécessaire, seront refusés.

Caractéristiques techniques

Compatibilité

- Compatibles avec les amplificateurs et ampli/tuners de 10 à 100W par canal, pour une charge de 4 à 8 Ohms
- Puissance admissible de 50W IEC en continu sous 6 Ohms

Haut-parleurs

- Deux (2) tweeters en dôme de 1" configurés en groupe
- Un (1) woofer de 7" (17.8 cm) à grande excursion

Matériaux

- ABS moulé de qualité industrielle
- Cadre et grille de couleur blanche

Dimensions

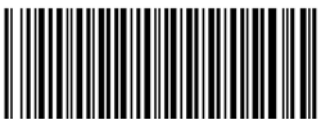
- Diamètre de chaque haut-parleur : 25,4 cm
- Profondeur avec grille : 12 cm
- Diamètre nécessaire du perçage en plafond : 21,9 cm
- Surface finie nécessaire : 25,4 cm

Poids

2,2 kg chacune

Dépannage

Problème	Solution possible
Les enceintes ne produisent pas de son	<ul style="list-style-type: none"> • Vérifiez les réglages de votre ampli-tuner/amplificateur. Pour plus d'informations sur ces réglages, reportez-vous à la notice d'utilisation fournie avec cet appareil. • Si d'autres enceintes stéréo sont connectées à une seconde sortie audio de l'ampli/tuner, n'oubliez pas de sélectionner le commutateur d'enceintes A ou B approprié, en fonction des sorties A ou B connectées à vos enceintes <i>Virtually Invisible</i>® 791.
Seule une des enceintes fonctionne	<ul style="list-style-type: none"> • Vérifiez que la commande de balance de l'ampli-tuner/amplificateur est réglée au centre. • Suivez le cordon de l'enceinte concernée jusqu'à l'ampli/tuner et vérifiez que les fils + et – ne se touchent pas, en particulier au niveau des bornes de l'ampli/tuner. • Débranchez le câble du canal de l'ampli-tuner/amplificateur et branchez-le sur un autre canal. <ul style="list-style-type: none"> – Si l'enceinte fonctionne correctement après cette manipulation, le problème provient du canal d'origine de l'ampli-tuner/amplificateur, de la source de musique ou des branchements entre l'ampli-tuner/amplificateur et la source. Vérifiez que tous ces composants fonctionnent correctement. Rebranchez l'enceinte au canal approprié d'un ampli/tuner en bon état de marche. – Si le problème persiste, il provient soit du câble d'enceinte, soit de l'enceinte elle-même. Suivez les instructions ci-dessous. • Vérifiez le câble connecté à l'enceinte défectueuse pour vous assurer que les fils des bornes + et – ne se touchent pas. • Débranchez le câble de l'enceinte qui ne fonctionne pas et branchez-le à une autre enceinte. <ul style="list-style-type: none"> – Si la deuxième enceinte fonctionne correctement après cette manipulation, le problème provient de l'enceinte d'origine. Contactez un revendeur Bose agréé pour faire réparer votre matériel. Pour contacter Bose directement, consultez la liste des adresses figurant dans le carton d'emballage. – Si le problème persiste, il provient du câblage des enceintes. Suivez les instructions ci-dessous. • Il est conseillé de ne remplacer et réinstaller le câble de l'enceinte qu'après avoir suivi la procédure ci-dessus et vérifié que c'est la seule origine du problème.
Graves ou aigus faibles	<ul style="list-style-type: none"> • Vérifiez le réglage des graves/aigus sur l'amplificateur/ampli-tuner. • Vérifiez l'espace entre le caisson de l'enceinte et la surface du plafond. • Suivez le cordon de l'enceinte concernée jusqu'à l'ampli/tuner et intervertissez les fils + et – au niveau des bornes de l'ampli/tuner. <ul style="list-style-type: none"> – Si cette opération améliore le rendement des basses, le problème était dû à une différence de polarité au niveau des connexions aux deux extrémités du câble. • Débranchez le câble du canal de l'ampli-tuner/amplificateur et branchez-le sur un autre canal.
Du bruit parasite sort de l'une des enceintes	<ul style="list-style-type: none"> • Contrôlez le câble reliant l'enceinte en question et l'ampli/tuner. Vérifiez que les câbles sont en bon état et fermement connectés, et qu'ils ne se touchent pas au niveau des bornes. • Vérifiez les connexions entre la source musicale et l'ampli/tuner. • Dévissez les pattes des enceintes et déposez l'enceinte concernée pour contrôler son câble. Vérifiez que les fils sont en bon état et fermement connectés, et qu'ils ne se touchent pas au niveau des bornes. • Si vos tentatives précédentes ne permettent pas de résoudre le problème, consultez les solutions proposées dans la section "Seule une des enceintes fonctionne" ci-dessus.



321052-0010

BOSE[®]
Better sound through research[®]

©2010 Bose Corporation, The Mountain,
Framingham, MA 01701-9168 USA
AM321052 Rev.02