

The Bose® Acoustimass® 5 Series III Speaker System

Notice d'utilisation

Remerciements

Nous vous remercions d'avoir choisi le système d'enceintes Bose® Acoustimass® 5 Series III. Il vous procurera une écoute des plus agréables pendant de nombreuses années. Votre système comprend les nouvelles paires d'enceintes cubiques Acoustimass de troisième génération, fruit des efforts constants du service de recherche et développement de Bose Corporation. Ces enceintes cubiques offrent un son plus réaliste et de meilleures performances que les précédentes, tout en étant plus petites.

Renseignements importants

Veillez lire attentivement cette notice d'utilisation

L'installation et le fonctionnement de votre système d'enceintes Acoustimass 5 Series III diffèrent nettement de ceux des enceintes ordinaires. Prenez le temps de lire attentivement cette notice. Elle vous aidera à installer et à faire fonctionner votre système correctement pour pouvoir profiter pleinement de toutes ses caractéristiques perfectionnées. Conservez cette notice pour pouvoir vous y reporter ultérieurement.

Comment trouver...

Introduction	
Remerciements	2
Renseignements importants	2
Table des matières	
Comment trouver	3
Pour votre information	3
Installation	
Avant de commencer	4
1. Déballage du carton	4
2. Choix de l'emplacement des éléments du système Acoustimass®	5
3. Examen des câbles et des connexions	5
4. Connexion des paires d'enceintes cubiques au module Acoustimass	6
5. Connexion du système Acoustimass 5 Series III à l'ampli-tuner	7
Réglages de précision du système d'enceintes Acoustimass 5 Series III	
Vérification du système d'enceintes	8
Disposition du système d'enceintes pour une sonorisation idéale	8
Enceintes cubiques	8
Module Acoustimass	9
Utilisation optimale du système d'enceintes	10
Protection automatique du système	10
Amplificateur/ampli-tuner	10
Entretien du système d'enceintes Acoustimass 5 Series III	
Entretien du système d'enceintes	11
Identification des problèmes	11
Informations sur le produit	
Informations techniques	12
Accessoires disponibles	12
Durée de la garantie	12
Service client	12
Bose® Corporation	avant-dernière page

Pour votre information

Les numéros de série sont situés sur le panneau de connexion du module Acoustimass.

Numéro de série : _____

Nom du revendeur : _____

Téléphone du revendeur : _____ Date d'achat : _____

Il est conseillé de conserver votre facture et votre carte de garantie avec la présente notice.

Avant de commencer

Le système d'enceintes Bose® Acoustimass® 5 Series III offre de nombreux avantages par rapport aux enceintes conventionnelles. D'une part, il peut être réglé de manière à offrir la meilleure combinaison possible de sons directs et réfléchis selon votre aire d'écoute et vos préférences musicales. D'autre part, le système d'enceintes Virtually Invisible® ne requiert que très peu d'espace pour offrir des performances musicales aussi vraies que nature qui, auparavant, ne pouvaient s'obtenir qu'avec des enceintes encombrantes.

Les sections 1 - 5 expliquent la marche à suivre pour installer et connecter le système à vos éléments, afin que vous puissiez en profiter rapidement. Les sections suivantes offrent des informations plus détaillées sur les réglages du système afin d'obtenir un rendement optimal.

1. Déballage du carton

Déballer votre système et familiarisez-vous avec les éléments illustrés par la Figure 1. Si l'un des éléments paraît endommagé, n'essayez pas de mettre la chaîne en marche. Remballer le tout dans le carton d'origine et contactez aussitôt Bose® ou votre revendeur Bose agréé.

- Après ouverture du carton, retirez toutes les agrafes des rabats.
- Sortez les cartons intérieurs contenant les deux enceintes cubiques
- Avec précaution, tournez le carton sur l'un des côtés, puis sur son ouverture.
- Soulevez-le délicatement pour dégager le module Acoustimass et les garnitures d'emballage.

AVERTISSEMENT : Le module Acoustimass pèse 8,5 kg. Evitez de vous blesser en le soulevant.

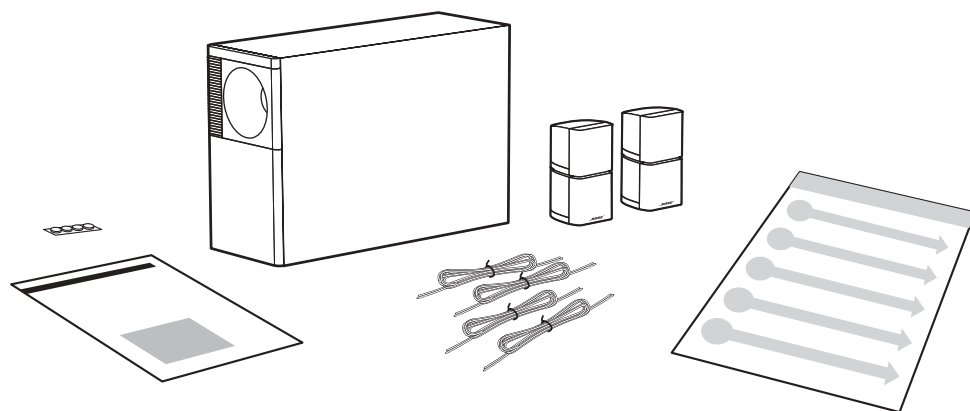
AVERTISSEMENT : Afin d'éviter tout risque de suffocation, gardez les emballages plastiques hors de portée des enfants.

Note : Vous devriez, dès maintenant, noter le numéro de série des enceintes à la page 3 de cette notice et sur votre carte de garantie. De même, il est conseillé de conserver tous les matériaux d'emballage en cas d'utilisation ultérieure.

Figure 1

Contenu du carton :

- 2 enceintes cubiques
- 1 module Acoustimass
- 4 câbles
- 4 pieds de protection en caoutchouc
- Notice d'utilisation
- Guide d'installation rapide



2. Choix de l'emplacement des éléments du système Acoustimass®

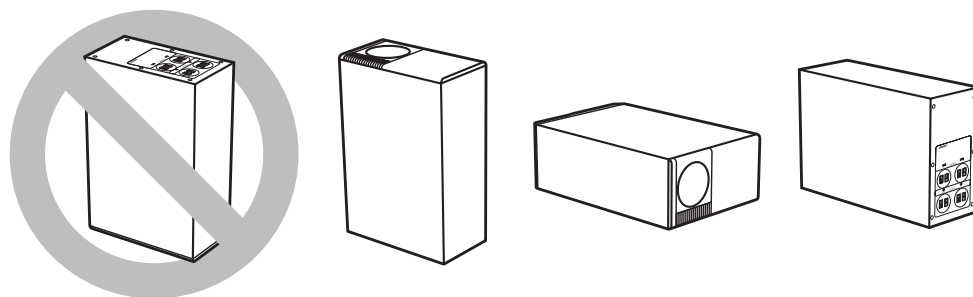
1. Vous pouvez placer le module Acoustimass presque n'importe où dans votre aire d'écoute, soit en position verticale soit horizontale (Figure 2). Vous pouvez le dissimuler sous un meuble ou une table, ou même derrière un divan, tant que vous ne bloquez pas l'ouverture ronde située à l'extrémité de l'unité. Ménagez toujours un espace d'au moins 5 cm entre celle-ci et toute surface. Après avoir choisi un emplacement pour le module Acoustimass, installez les quatre pieds en caoutchouc sur la face inférieure, pour une plus grande stabilité. Si vous choisissez de poser le module sur l'extrémité où se trouvent les connexions, protégez celles-ci à l'aide des patins en caoutchouc.



ATTENTION : Le module Acoustimass n'est pas blindé magnétiquement. Eloignez-le d'au moins 60 cm de votre téléviseur.

Figure 2

Position du module Acoustimass



2. Déterminez ensuite la position des enceintes cubiques gauche et droite. N'oubliez pas que leurs câbles se branchent au module Acoustimass. Il faut donc placer les enceintes suffisamment près du module pour pouvoir brancher les câbles. Puisque les enceintes cubiques sont blindées magnétiquement, vous pouvez les placer à proximité d'un téléviseur.

♪ **Note :** Les supports muraux et au sol proposés par Bose® offrent des possibilités d'agencement supplémentaires. Reportez-vous à la page 12 pour de plus amples détails et informations.

♪ **Note :** Bien que les câbles fournis conviennent à la plupart des installations, vous pouvez espacer encore davantage les enceintes du module Acoustimass en épissant une longueur supplémentaire de fil. Dans ce cas, utilisez un fil de calibre identique ou supérieur et assurez-vous que chaque conducteur soit connecté correctement et en phase (+ à + et - à -).

3. Examen des câbles et des connexions

Repérez les quatre paires identiques de conducteurs inclus dans l'emballage.

- Deux des paires de conducteurs connectent les enceintes cubiques au module Acoustimass.
- Les deux autres paires de conducteurs connectent le module Acoustimass à votre amplificateur ou ampli-tuner.
- Examinez les extrémités des conducteurs. Le conducteur marqué (soit en rouge, soit par une ligne ou une bande imprimée) se raccorde à la borne positive (+) de chaque connexion.
- Les enceintes cubiques et le module Acoustimass sont munis de connexions positives (+) en rouge.

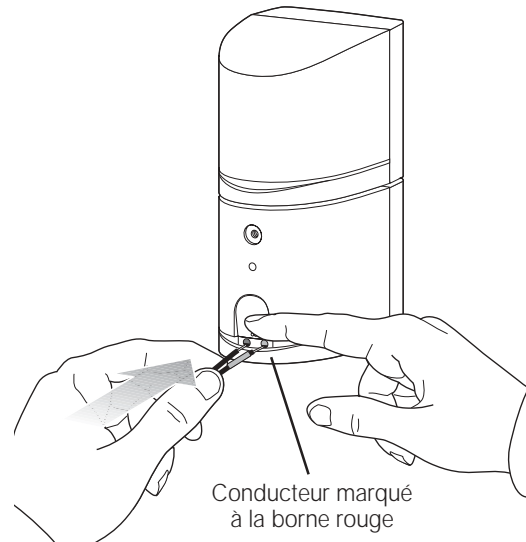
4. Connexion des paires d'enceintes cubiques au module Acoustimass®

Sélectionnez une paire de conducteurs et repérez à l'arrière de l'enceinte cubique gauche le taquet de borne.

1. Appuyez sur le taquet de borne à l'arrière de l'enceinte et insérez le conducteur marqué dans la borne positive (+), puis le conducteur uni dans la borne négative (-) (Figure 3).
2. Relâchez le taquet de borne afin d'immobiliser solidement les conducteurs.
3. Faites de même avec l'autre paire de conducteurs et l'enceinte cubique droite.

Figure 3

Connexion d'une enceinte cubique

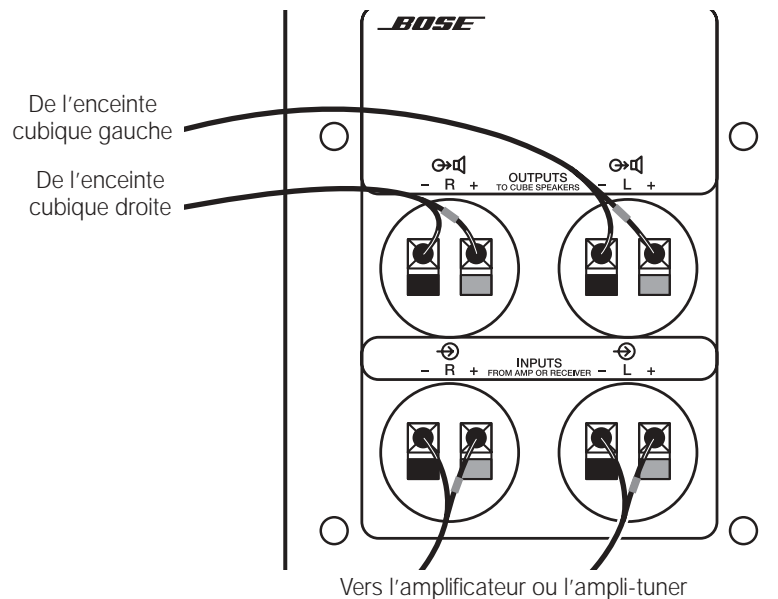


ATTENTION : Ne connectez pas votre amplificateur ou ampli-tuner directement aux enceintes cubiques. Celles-ci doivent être raccordées au module Acoustimass, sinon vous risquez de les endommager.

4. Repérez les bornes marquées OUTPUTS TO CUBE SPEAKERS à l'arrière du module Acoustimass (Figure 4).
5. Connectez l'autre extrémité des conducteurs de l'enceinte cubique gauche à la paire de bornes marquées L. Assurez-vous que le conducteur marqué est bien connecté à la borne positive (+) et le conducteur uni à la borne négative (-).
6. Répétez l'étape 5 pour l'enceinte cubique droite, en branchant ses conducteurs aux bornes marquées R.

Figure 4

Connexion des enceintes cubiques au module Acoustimass

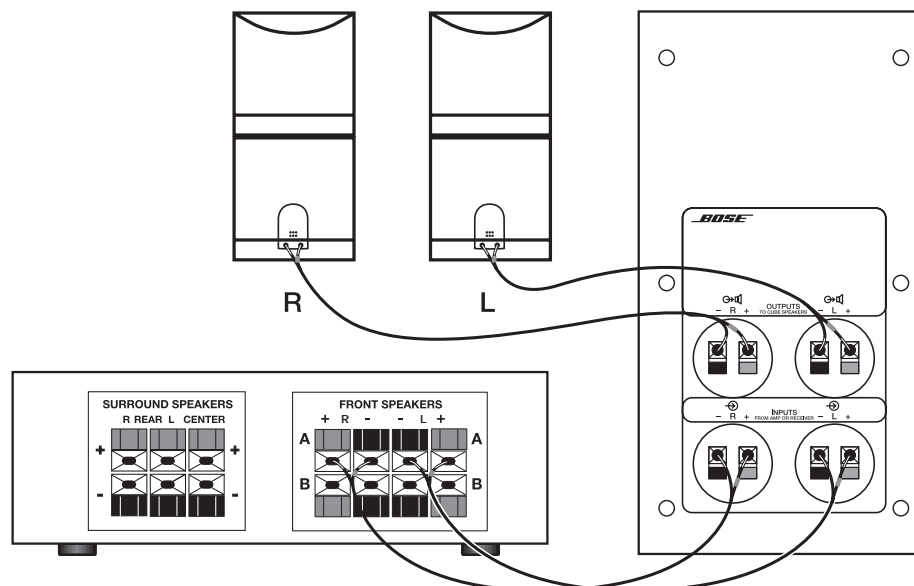


5. Connexion du système Acoustimass® 5 Series III à l'ampli-tuner

1. Sélectionnez l'une des deux paires de conducteurs restantes et repérez les bornes du canal gauche du module Acoustimass marquées INPUTS FROM AMP OR RECEIVER. Appuyez sur le taquet rouge, positif (+), insérez le conducteur marqué, puis relâchez le taquet. Faites de même avec le taquet noir, négatif (-), et le conducteur uni (Figure 5).
2. Utilisez la même méthode pour l'enceinte du canal droit, en vous servant de la dernière paire de conducteurs.

Figure 5

Connexion du module Acoustimass à l'ampli-tuner



3. Débranchez l'amplificateur ou l'ampli-tuner de la prise secteur.
4. Repérez les sorties d'enceintes de l'ampli-tuner. Connectez l'autre extrémité des conducteurs du canal gauche du module Acoustimass aux bornes marquées L ou LEFT. Assurez-vous que le conducteur marqué est bien connecté à la borne positive (+) et le conducteur uni à la borne négative (-).
5. Répétez les deux étapes précédentes pour le canal droit.
6. L'installation est terminée. Branchez votre ampli-tuner, mettez-le en fonction et profitez d'une écoute agréable avec votre système d'enceintes Acoustimass 5 Series III !



ATTENTION : Avant de brancher l'amplificateur ou l'ampli-tuner, vérifiez qu'aucun brin de fil d'une borne ne touche la borne voisine. Une telle situation crée un court-circuit pouvant endommager l'amplificateur ou l'ampli-tuner.

Vérification du système d'enceintes

La première fois que vous écouterez votre système d'enceintes Acoustimass 5 Series III, le test qui suit vous aidera à savoir s'il fonctionne correctement :

- A. Tournez la commande de balance de l'amplificateur ou de l'ampli-tuner complètement à gauche. Si vos enceintes cubiques sont correctement connectées, la musique devrait provenir de l'enceinte gauche, mais pas de la droite. Il se peut que vous entendiez un son ténu sortir du cube droit, ce qui est normal.
- B. Tournez maintenant la commande de balance complètement à droite. Si vos enceintes cubiques sont correctement connectées, la musique ne devrait provenir cette fois que de l'enceinte droite. Il se peut également que vous entendiez un son très faible provenant de l'autre enceinte.
- C. Remplacez le bouton de balance en position centrale. Faites jouer une pièce de musique comportant des basses profondes. Tournez maintenant la commande de balance complètement à gauche et écoutez, puis tournez la commande complètement à droite et écoutez à nouveau. Si votre système est correctement connecté, la position centrale de la commande de balance devrait offrir une restitution des basses identique ou supérieure aux positions de gauche ou de droite. Si elle produit moins de basses, vérifiez que tous les éléments ont été connectés conformément aux explications données pages 6 et 7.
- D. Remplacez le bouton de balance au centre.

Si votre système ne semble pas fonctionner correctement, reportez-vous à la section " Identification des problèmes " en page 11.

Disposition du système d'enceintes pour une sonorisation optimale

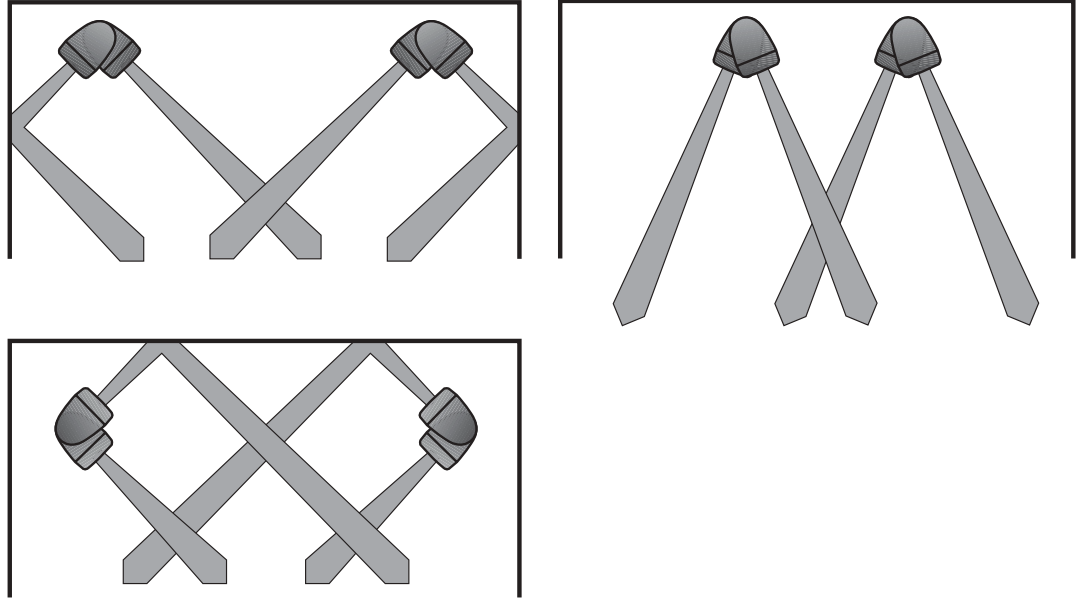
Vous pouvez utiliser votre système d'enceintes Acoustimass 5 Series III de nombreuses façons. Voici quelques consignes.

Enceintes cubiques

- A. Dans une pièce de dimension moyenne, le meilleur effet stéréo s'obtient lorsque les enceintes cubiques gauche et droite sont espacées de 1,8 à 3,6 m. Toutefois, vous obtiendrez également d'excellents résultats en les rapprochant jusqu'à 1 m ou en les éloignant jusqu'à 4,5 m.
- B. Les enceintes cubiques sont blindées magnétiquement pour pouvoir être utilisées avec un système vidéo. Vous pouvez les placer à proximité d'un téléviseur sans affecter la qualité de l'image. *Par contre, le module Acoustimass n'est pas blindé et doit être placé à au moins 60 cm du téléviseur.*
- C. Bien qu'il n'y ait pas de position ni d'angle " parfaits " pour les enceintes cubiques, l'effet le plus réaliste s'obtient en trouvant un juste équilibre entre les sons directs et réfléchis. Essayez diverses dispositions avec les cubes afin de trouver celle qui vous convient le mieux. La Figure 6 illustre quelques dispositions types pour les cubes.
- D. Vous pouvez orienter les deux cubes de chaque paire directement vers l'auditeur. Bien que cette disposition n'offre pas l'avantage de combiner les sons directs et réfléchis, elle peut très bien convenir à une aire d'écoute de dimension restreinte.

Figure 6

Dispositions des enceintes cubiques



Module Acoustimass

Contrairement aux enceintes placées sur le sol ou sur les rayons d'une bibliothèque, vous pouvez régler avec précision la restitution des basses de votre système d'enceintes Acoustimass 5 Series III sans compromettre la fidélité de l'image stéréo. Déplacez simplement le module Acoustimass dans votre aire d'écoute. En le plaçant le long d'un mur à environ 1 - 1,5 m d'un angle, vous obtenez un équilibre normal des fréquences que produit votre système d'enceintes. Le fait de rapprocher le module d'une paroi ou d'un angle amplifie les basses, alors que l'inverse atténue les sons graves. Dans la plupart des pièces, on peut trouver aisément un endroit approprié permettant une restitution agréable des basses.



ATTENTION : Le module Acoustimass n'est pas blindé magnétiquement. Placez-le à au moins 60 cm de votre téléviseur.

Utilisation optimale du système d'enceintes


Votre système d'enceintes requiert peu de soin, une fois qu'il est correctement installé et branché. Les consignes suivantes vous aideront à en tirer le meilleur parti.

Acoustique de la pièce


Les caractéristiques acoustiques d'une pièce peuvent faire varier la qualité sonore de n'importe quel système d'enceintes. Les conseils suivants vous aideront à maîtriser la sonorité :

- A. Les pièces où l'on trouve de nombreux meubles absorbant les sons, tels que des meubles capitonnés, de la moquette ou de lourdes draperies peuvent réduire les aigus (hautes fréquences). Vous pouvez compenser cette atténuation en augmentant les aigus sur votre amplificateur ou ampli-tuner. Vous pouvez également enlever de la pièce certains meubles absorbants, si cela est possible.
- B. Les pièces contenant peu de meubles qui absorbent les sons, en particulier celles dont les murs et le plancher sont nus, peuvent avoir une sonorité trop " claire " ou stridente. Abaissez la commande des aigus ou ajoutez d'autres éléments qui absorbent les sons, tels que des tapis ou des rideaux, afin d'améliorer la sonorité.
- C. Si votre système semble produire trop ou trop peu de basses (basses fréquences), vous pouvez ajuster la commande des basses sur votre amplificateur ou ampli-tuner. Vous pouvez également rapprocher le module Acoustimass d'un mur ou d'un angle pour augmenter les sons graves, ou l'éloigner pour les atténuer.
- D. En général, de nombreux problèmes d'acoustique peuvent être réglés en utilisant judicieusement les commandes de tonalité. Toutefois, l'utilisation de ces commandes et, particulièrement, lorsqu'on les pousse au maximum, exige une plus grande puissance de l'amplificateur ou de l'ampli-tuner. Un réglage excessif de la tonalité peut épuiser la réserve de puissance de l'appareil, produire un son déformé et même endommager votre système.
- E. Bien que cela ne soit pas recommandé, vous pouvez utiliser un appareil externe de traitement des signaux (tel un égaliseur graphique ou paramétrique) avec votre système d'enceintes Acoustimass 5 Series III si vous désirez obtenir un plus grand contrôle acoustique. Consultez votre revendeur Bose® à ce sujet.

Protection automatique du système

 **Note :** Le système d'enceintes Acoustimass 5 Series III comporte un circuit de protection automatique contre les perturbations et les surcharges électriques. Ce circuit entre en fonction lorsque le volume est très élevé afin de réduire la sortie, entraînant une légère diminution du volume. Ce fonctionnement est normal et indique que la puissance d'entrée excède les seuils de sécurité. Une écoute prolongée à de tels niveaux sonores est déconseillée.

Amplificateur/ampli-tuner

 **Note :** Vos enceintes contiennent des haut-parleurs de qualité supérieure conçus pour résister à de nombreuses perturbations électriques. Toutefois, n'importe quelle enceinte peut être endommagée si l'amplificateur qui l'alimente est défaillant. Le fait d'augmenter le volume au point de déformer la musique peut également endommager une enceinte. Cela peut se produire même avec un amplificateur ou un ampli-tuner de faible puissance.

Votre système d'enceintes est conçu pour être utilisé avec un amplificateur ou un ampli-tuner de 10 à 200 watts par canal à une impédance de 4 à 8 ohms. Pour de plus amples informations, consultez la notice de votre amplificateur ou de votre ampli-tuner.

Entretien du système d'enceintes

Vous pouvez nettoyer les coffrets du système d'enceintes Acoustimass 5 Series III avec un chiffon doux légèrement humide. N'utilisez aucun vaporisateur à proximité de votre système et ne laissez aucun liquide pénétrer dans les ouvertures. De même, n'utilisez aucun solvant, produit chimique ou solution nettoyante contenant de l'alcool, de l'ammoniac ou des abrasifs.

Vous pouvez passer l'aspirateur sur les grilles des enceintes cubiques, mais soyez prudent car les haut-parleurs se trouvent juste derrière et peuvent être facilement abîmés si vous n'y prenez pas garde.

Identification des problèmes

Problème	Solution
L'un des cubes ne joue pas	<ul style="list-style-type: none"> • Eteignez l'amplificateur ou l'ampli-tuner. Vérifiez les connexions entre l'enceinte et le module Acoustimass et entre celui-ci et l'amplificateur ou l'ampli-tuner. Si vous ne constatez aucun problème, débranchez les fils de l'enceinte derrière l'ampli-tuner. Reconnectez uniquement le fil du canal en question au canal opposé de l'ampli-tuner. Tournez complètement le bouton de balance vers ce canal et mettez le système en fonction. Si l'enceinte cubique se met à fonctionner correctement, le problème réside dans l'amplificateur ou l'ampli-tuner. • Ne connectez pas l'autre enceinte cubique au canal défectueux. Vous risqueriez d'abîmer votre système d'enceintes.
Le système Acoustimass 5 ne fonctionne pas ou produit un son déformé	<ul style="list-style-type: none"> • Eteignez l'amplificateur ou l'ampli-tuner et débranchez le système d'enceintes Acoustimass 5. Rebranchez le système à un autre ampli-tuner qui fonctionne correctement. Si le système d'enceintes Acoustimass 5 se met à fonctionner normalement, ce n'est pas lui qui est en cause. • Dans ce cas, vérifiez tous les fusibles qui sont accessibles à l'utilisateur sur votre amplificateur ou ampli-tuner. Consultez la notice de l'appareil, si besoin est. Si les fusibles sautent à nouveau, faites examiner l'appareil par un technicien qualifié. • Si le problème persiste avec le système d'enceintes Acoustimass 5, confiez-le à votre revendeur Bose® agréé afin qu'il effectue les vérifications requises et l'expédie à l'usine Bose ou chez un réparateur agréé. Bose mettra tout en œuvre pour résoudre votre problème conformément aux conditions de votre garantie et en vous épargnant tout inconvénient.

Informations techniques

Caractéristiques

Technologie d'enceinte Direct/Reflecting®
Système d'enceintes Acoustimass®
Contrôle de la qualité sur banc informatique Syncom® II
Circuit de protection automatique du système

Particularités des haut-parleurs

Module Acoustimass : deux haut-parleurs de basses fréquences de 13,3 cm
Enceintes cubiques : quatre haut-parleurs blindés magnétiquement à large bande de 6,4 cm

Compatibilité

Compatible avec les amplificateurs ou amplis-tuners de 4 - 8 ohms
Compatible avec les amplificateurs ou amplis-tuners de 10 à 200 watts par canal

Finition

Module Acoustimass : fini satiné noir ou blanc résistant aux rayures
Enceintes cubiques : fini polymère noir ou blanc

Dimensions/poids

Enceintes cubiques : 15,7 x 7,8 x 10,2 cm
1,09 kg
Module Acoustimass : 35,5 x 48 x 19,1 cm
8,5 kg
Système emballé :
14 kg

Accessoires disponibles

Supports au sol : UFS-20B (noir), UFS-20W (blanc)
Supports muraux : UB-20B (noir), UB-20W (blanc)

Durée de la garantie

Le système d'enceintes Bose® Acoustimass 5 Series III est couvert par une garantie limitée cessible de 5 ans. Les détails de la garantie figurent sur la carte de couverture qui accompagne les enceintes. Veuillez y inscrire les informations requises et renvoyer cette carte à Bose.

Service client

Pour commander un accessoire ou obtenir de l'aide en cas de problème, contactez le service client de Bose aux numéros figurant à l'avant-dernière page de cette notice.





BOSE[®]
Better sound through research[®]

©2004 Bose Corporation
The Mountain, Framingham, MA 01701-9168 USA
196451-FRAvo AM Rev.05