

NOTICE D'UTILISATION

AUTORADIO AM/FM - RDS / CD / MP3
AVEC PORT USB / CARTE SD / ENTRÉE AUX.

INSTRUCTION MANUAL

CAR STEREO AM/FM - RDS / CD / MP3
WITH USB PORT / SD SLOT / AUX. INPUT

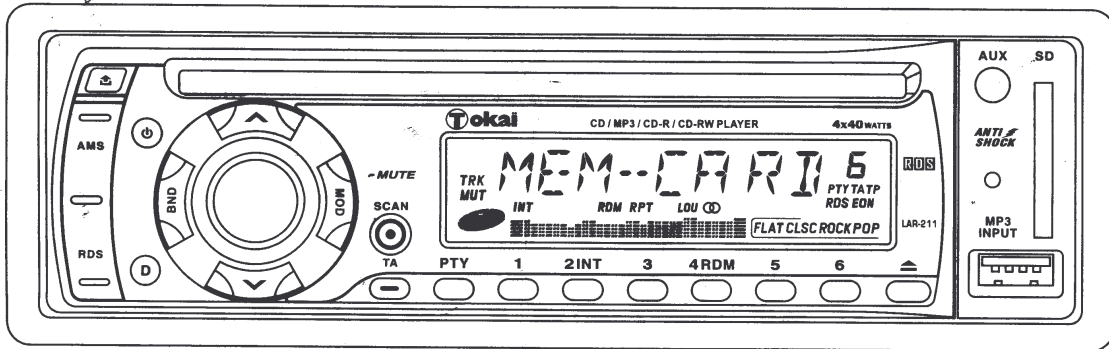
MANUAL DE INSTRUCCIONES

AUTORADIO AM/FM - RDS / CD / MP3
CON CONEXIÓN USB / RANURA DE TARJETA SD / ENTRADA AUXILIAR

HANDLEIDING

AM/FM - TUNER RDS / CD / MP3-SPELER
MET USB HOST / SD KAART SLEUF / AUX.INGANG

Tokai



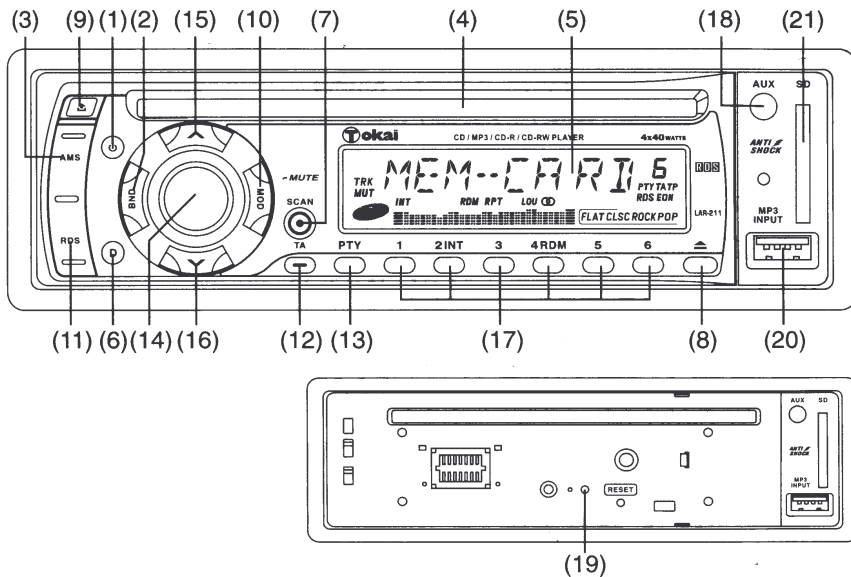
LAR-211



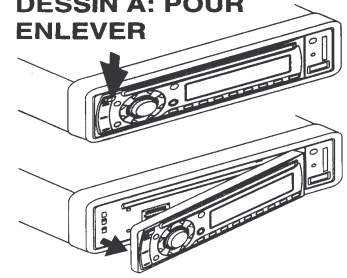
e11
034139



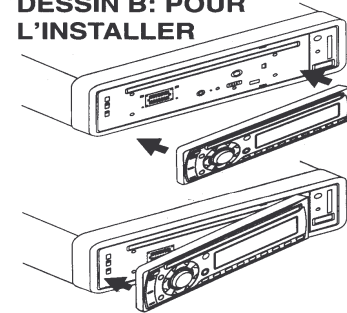
LOCALISATION DES COMMANDES



DESSIN A: POUR ENLEVER



DESSIN B: POUR L'INSTALLER



REMARQUE:

A CHAQUE FOIS QUE LE FIL A ETE DEBRANCHE, LE BOUTON RESET DOIT SE REINITIALISER AVANT DE FAIRE FONCTIONNER LA RADIO (REFEREZ-VOUS AUX FONCTIONS DU BOUTON RESET POUR PLUS D'INFORMATIONS). SINON LA RADIO NE FONCTIONNERA PAS CORRECTEMENT.

INSTRUCTIONS DE FONCTIONNEMENT

1. COMMANDE POWER ON/OFF

Appuyez sur le bouton pour mettre sous tension (ON) ou hors tension (OFF) l'alimentation (POWER).

Remarque: l'appareil peut être allumé si vous appuyez sur n'importe quelle autre touche sur le panneau avant (sauf le bouton 'release'), ceci est très pratique pour l'utilisateur qui se trouve dans la pénombre.

2. SELECTEUR DE BANDE / BOUTON PAUSE POUR MODE CD / MP3 / USB / SD

a) A chaque fois que vous appuyez sur ce bouton, la bande de fréquence de la radio changera. Les indications 'FM1', 'FM2', 'FM3', 'MW1' ou 'MW2' apparaîtront à l'affichage en fonction de votre sélection.

b) Appuyez sur cette touche pour faire une pause dans la lecture des titres sur CD, MP3, USB ou SD.

3. BOUTON PRE-SCAN/AUTO-STORE / BOUTON RÉPÉTITION POUR MODE CD / MP3 / USB / SD

a) RECHERCHE AUTOMATIQUE DES STATIONS (AMS)

Si appuyée légèrement, la radio syntonise chacune des stations présélectionnées. Lorsque le signal est plus fort que le seuil de syntonisation, la radio demeure sur cette station pendant 5 secondes, en mettant à zéro le volume pendant un instant et en recommençant ensuite la recherche d'une autre station.

- Un appui de plus de 2 secondes permet de mémoriser les six stations plus fortes dans positions correspondantes des touches de présélection.

- Lorsque l'opération de RECHERCHE AUTOMATIQUE (AS) est terminée, la radio passe au balayage des stations mémorisées.

b) Appuyez sur cette touche pour activer la répétition des titres sur CD, MP3, USB ou SD.

4. FENTE POUR LE DISQUE

Tenez le disque et insérez-le dans la fente. Le disque passera automatiquement en mode de lecture CD/MP3.

5. AFFICHAGE NUMERIQUE LCD

L'appareil utilise un affichage de type numérique pour indiquer les FREQUENCES des stations par des numéros et les autres FONCTIONS.

6. BOUTON AFFICHAGE

Ce bouton permet d'indiquer les informations disponibles telles que:

- Nom de la station
- Bande et fréquence radio
- Heure
- Indication du type de programme
- Numéro de plage / temps écoulé en lecture

REGLER L'HEURE MANUELLEMENT

L'horloge peut être réglée automatiquement par le signal RDS. Si le signal RDS ne peut être reçu, l'horloge peut être réglée manuellement en respectant la procédure suivante:

1. Appuyez sur le bouton 2 fois de suite puis 'D' maintenez-le jusqu'à ce que l'affichage clignote puis relâcher.
2. Tourner le bouton 'VOL/SEL' dans le sens des aiguilles d'une montre pour régler l'heure et dans le sens contraire des aiguilles d'une montre pour régler les minutes.

7. TOUCHE SCAN

Appuyez sur cette touche pour rechercher automatiquement des stations radio AM ou FM. Après avoir trouvé une station, la recherche s'arrêtera 5 sec. afin de continuer la recherche suivante. Appuyez à nouveau sur la touche pour arrêter le balayage.

8. BOUTON EJECT

Appuyez sur le bouton pour éjecter le disque de l'intérieur de la fente.

9. BOUTON POUR RETIRER LA FAÇADE

Ce bouton est prévu pour détacher la façade.

- Pour détacher, appuyez sur le bouton afin que le côté gauche se décroche. Prendre ensuite le côté décroché et prendre la façade en main. (DESSIN A: POUR ENLEVER)
- Pour remettre la façade, placer le côté gauche en place, et pousser ensuite le côté droit en position. (DESSIN B)

10. SÉLECTION MODE ET MUTE (SOURDINE)

- Appuyez brièvement sur cette touche pour sélectionner Radio (TUNER), CD/MP3 (S-CDP), USB (USB-DRIV), SD (MEM-CARD) ou entrée Aux (AUX).
- Appuyez longuement (2 sec.) sur cette touche pour activer la sourdine (MUTE).

11. COMMANDE RDS (RADIO DATA SYSTEM)

Vous pouvez profiter des avantages RDS sur la radio FM comme ce qui suit.

- Program Service Name (PS): lorsqu'une station RDS est reçue, son nom apparaîtra à l'affichage.
- Traffic Program (TP): lorsqu'une station avec des informations sur la circulation est reçue, 'TP' apparaîtra à l'affichage.
- Alternative Frequencies (AF): l'appareil vérifie continuellement la force du signal des autres fréquences pour la station radio réglée. Chaque fois qu'une autre fréquence avec un signal plus puissant est disponible, l'appareil passera automatiquement à cette nouvelle fréquence plus puissante et elle sera affichée pendant 1 ou 2 secondes. Si vous appuyez brièvement sur le bouton, le mode AF sera sélectionné et l'état du mode AF apparaîtra à l'écran comme ce qui suit:
 - le témoin RDS est allumé (on): le mode AF est allumé et le signal RDS est reçu.
 - le témoin RDS est éteint: le mode AF est éteint.
 - le témoin RDS clignote: le mode AF est sélectionné mais le signal RDS n'est pas encore reçu.
- Le Enhancer Other Networks (EON): un service du RDS avec des liens avec les autres stations. Si vous êtes réglé sur une station qui possède un lien avec une autre par EON, la radio sera capable de recevoir les informations concernant la circulation provenant des autres stations reliées.
- Regional Program (pour certains pays seulement): quand vous êtes réglé sur un programme régional, la radio restera réglée sur ce programme régional le plus longtemps possible. Si vous sortez de la zone couverte et que le programme régional devient très faible, la radio se réglera peut-être sur un autre programme régional d'un même réseau. Pour activer la fonction de Programme Régional, appuyez sur le bouton pendant plus de 2 secondes jusqu'à ce que 'REG ON' apparaisse à l'affichage. Pour éteindre la fonction de Programme Régional, appuyez sur le bouton pendant plus de 2 secondes jusqu'à ce que 'REG OFF' apparaisse à l'affichage.

12. COMMANDE TA (TRAFFIC ANNOUNCEMENT)

Appuyez brièvement sur le bouton pour sélectionner le mode TA sur on/off. Quand le mode TA est allumé, le témoin 'TA' apparaîtra à l'affichage et la radio pourra recevoir les informations concernant la circulation de ces mêmes stations ou provenant d'autres stations reliées par EON et qui possèdent le Traffic Announcement (TA). Le mode TA peut fonctionner comme ce qui suit:

- Si le volume est assez bas, le volume augmentera temporairement pendant l'annonce des informations sur la circulation et reviendra au niveau précédent à la fin des informations.
- Change temporairement sur un programme relié à EON si EON détecte un bulletin d'information sur cet autre programme.
- Si la radio est sur silencieux, elle éteindra le mode silence pendant l'annonce des informations.
- Si l'appareil est en mode CD/MP3/USB/SD, il passera temporairement au mode radio pour recevoir les informations concernant la circulation.

13. PTY (PROGRAMM TYPE NAME)

Il y a 2 séries de types de programmes (PTY) disponibles pour la recherche PTY quand vous appuyez sur le bouton PTY une fois ou deux, puis appuyez sur le bouton Station Preset (1-6) jusqu'à ce que le code PTY désiré apparaisse à l'écran. La radio s'arrêtera sur la station qui transmet ce code PTY. Une prochaine recherche PTY peut être activée en répétant cette procédure. Pendant la recherche de type de programme, le bouton PTY peut être appuyé pour arrêter la recherche et la radio reviendra à la station d'origine. 'PTY NONE' (AUCUN PTY) apparaîtra à l'affichage si le code PTY sélectionné n'est pas disponible.

14. SELECTION VOLUME / REGLAGE ("VOL/SEL")

Tourner le bouton dans le sens contraire des aiguilles d'une montre pour baisser le volume sonore ou dans l'autre sens pour l'augmenter.

COMMANDE DU NIVEAU AUDIO (L'UN APRES L'AUTRE)

Appuyez sur ce bouton brièvement plusieurs fois pour afficher VOL/BAS/TRE/BAL/FAD.

- VOLUME - Appuyez sur ce bouton une fois, puis tournez-le dans le sens contraire des aiguilles d'une montre pour baisser le volume ou dans l'autre sens pour l'augmenter.
- BASS - Appuyez sur ce bouton une fois, puis tournez-le dans le sens contraire des aiguilles d'une montre pour baisser le niveau des basses ou dans l'autre sens pour l'augmenter.
- TREBLE - Appuyez sur ce bouton une fois, puis tournez-le dans le sens contraire des aiguilles d'une montre pour baisser le niveau des aigus ou dans l'autre sens pour l'augmenter.
- BALANCE - Appuyez sur ce bouton une fois, puis tournez-le dans le sens contraire des aiguilles d'une montre pour baisser le niveau de la balance ou dans l'autre sens pour l'augmenter.
- FADER - Appuyez sur ce bouton une fois, puis tournez-le dans le sens contraire des aiguilles d'une montre ou dans l'autre sens pour régler le fond sonore des haut-parleurs avant et arrière.

SELECTION AUDIO / REGLAGE (MAINTENEZ PENDANT PLUS DE 2 SECONDES)

Quand vous appuyez sur ce bouton pendant plus de 2 secondes, le cycle des différents réglages sera activé comme c'est indiqué ci-dessous. Vous pouvez changer le réglage en tournant le bouton dans le sens des aiguilles d'une montre ou dans l'autre sens.

- TA SEEK / TA ALARM
- MASK DPI / MASK ALL
- RETUNE-S / RETUNE-L
- DSP OFF / POP M / ROCK M / CLASS M / FLAT M
- LOUD OFF / LOUD ON
- MULT OFF / MULT ON (non disponible pour ce modèle)
- SCROLL 1 / SCROLL 2 (Affichage de gauche vers droite, ou de droite vers gauche)
- BEEP ON / BEEP OFF (non disponible pour ce modèle)

- STEREO / MONO
- DX / LOCAL

15./16. REGLAGE AUTOMATIQUE OU MANUEL DES STATIONS / RECHERCHE AVANT/ARRIERE POUR MODE CD/MP3/USB/SD

En mode radio, appuyez sur ce bouton pour passer à une autre fréquence plus basse ou plus haute. Si vous appuyez sur ce bouton pendant plus d'1 seconde, vous pourrez faire une recherche automatique.

En mode CD/MP3/USB/SD, appuyez 1 seconde sur l'une de ces touches selon votre choix de revenir à la piste précédente ou suivante. Si vous appuyez plus de 2 secondes, vous effectuerez une avance ou retour rapide pour atteindre un point spécifique sur la même piste.

17. BOUTON STATION PRESET (1-6)

Les boutons PRESET sur l'appareil sont utilisés pour mémoriser des fréquences de radio que vous voudriez conserver. Chaque bouton Preset peut mémoriser des bandes de fréquences radio FM1, FM2, FM3, MW1 ou MW2. Si vous appuyez sur le bouton brièvement, la station dernièrement mémorisée sera rappelée. Il y a 6 boutons Preset pour vous donner la possibilité de mémoriser 18FM/12MW.

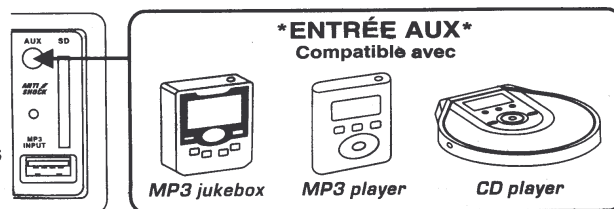
Pour la mise en mémoire d'une station, il convient de maintenir appuyée la touche numérique sélectionnée de 1 à 6 pendant plus de 2 secondes pour mémoriser la fréquence de la station à la présélection choisie. Après cela, vous pouvez rappeler cette station en appuyant sur la touche numérique une fois.

En mode CD / MP3 / USB / SD

- Preset 2 - appuyez sur ce bouton pour mettre en lecture les 10 premières secondes de chaque titre sur CD, MP3, USB ou SD.
- Preset 4 - appuyez sur ce bouton pour mettre en lecture de façon aléatoire les titres sur CD, MP3, USB ou SD.
- Preset 5 - appuyez sur ce bouton pour rechercher les pistes -10 sur MP3, USB ou SD.
- Preset 6 - appuyez sur ce bouton pour rechercher les pistes +10 sur MP3, USB ou SD.

18. ENTRÉE AUX

Poussez sur la touche MODE (10) afin d'apercevoir "AUX" sur l'affichage. Maintenant votre autoradio sera connecté avec l'entrée AUX située sur la façade de la radio.



19. BOUTON RESET

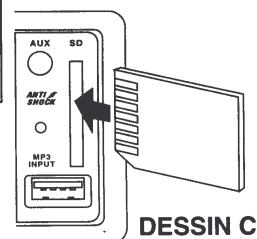
Le bouton RESET est situé sur le panneau des commandes principales. Il est enfoncé pour éviter les manipulations accidentelles et peut être activé avec la pointe d'un crayon ou un autre objet pointu. Cette réinitialisation du circuit est prévue pour protéger le microprocesseur de l'appareil et ne doit être activé que dans les conditions suivantes:

- La première installation après que tous les branchements soient effectués.
- Fonctionnement anormal comme par exemple l'indication de l'affichage erroné.
- Quand le bouton de réinitialisation est activé, tous les contenus de la mémoire seront effacés et devront être reprogrammés.

20. PORT USB

L'appareil peut lire des morceaux MP3 sur un appareil USB externe grâce au port USB en accès direct par les touches de l'autoradio.

IMPORTANT: Si vous décidez de brancher votre iPod® avec son câble d'origine dans le port USB, il est **IMPÉRATIF** d'éteindre l'autoradio et d'attendre 15 à 20 secondes pour retirer ensuite le cordon de votre iPod® de l'autoradio, à contrario vous risquez de bloquer l'autoradio et votre iPod®.



21. LECTEUR CARTE SD

Prenez la carte SD et insérez-la dans la fente jusqu'à entendre le déclic (DESSIN C). L'appareil entrera automatiquement en mode de lecture de CARTE-MEM. Si vous voulez éjecter la carte SD, appuyez simplement sur la carte à l'intérieur jusqu'à entendre le déclic de déblocage puis reprenez la carte SD.

INSTRUCTIONS POUR LIRE DES MORCEAUX MP3

REMARQUES IMPORTANTES

- Les supports enregistrés en fichiers MP3 acceptables sur cet appareil sont les CD-R/RW, clef USB, carte mémoire SD.
- Les formats MP3 acceptés sont limités.
- Ne tentez pas de lire un support qui ne contient pas de fichiers MP3 ou des fichiers qui ne sont pas des MP3 mais avec une extension MP3. Sinon, le mécanisme du CD/lecteur USB/lecteur CARTE MEM ne fonctionnera pas correctement. Si 'ERROR' s'affiche à l'écran, il est suggéré de réinitialiser la radio en appuyant sur le bouton Reset.

LIRE DES MORCEAUX MP3

- Insérez le support avec le morceaux MP3 dans la fente du disque / insérez la clef USB ou la carte SD. L'appareil démarrera la lecture et vérifiera tous les fichiers et dossiers sur le support.
- Si les fichiers MP3 et les répertoires sont reconnus, le support sera lu.
- Les fichiers MP3 et les répertoires peuvent être accédés dans l'ordre écrit par l'auteur du CD / clef mémoire / carte SD.

RECHERCHE PISTE

- Appuyez sur le bouton 'AMS' longuement (2 sec.) et 'TRK SCH' s'affichera à l'écran.
- Appuyez sur le bouton 'VOL/SEL' pour entrer dans le mode de recherche de piste et 'TRK 0' apparaîtra à l'écran pour que vous puissiez entrer le numéro de la piste.
- Tourner le bouton 'VOL/SEL' dans le sens des aiguilles d'une montre ou dans le sens contraire pour changer entre les différents numéros de 0 à 9 en boucle.
- Appuyez brièvement sur le bouton 'VOL/SEL' pour sélectionner le premier chiffre.
- Répéter les mêmes étapes pour entrer les autres chiffres si nécessaire.
- Une fois que le numéro de la piste est sélectionné, appuyez sur le bouton 'VOL/SEL' pendant plus de 2 secondes pour démarrer la lecture de la piste sélectionnée.
- Si le numéro de la piste n'est pas entré dans les 10 secondes, l'appareil continuera de lire le fichier en cours.

RECHERCHE DES FICHIERS

- Appuyez sur le bouton 'AMS' longuement (2 sec.), puis appuyez une fois et 'FILE SCH' s'affichera à l'écran.
- Appuyez sur le bouton 'VOL/SEL' pour entrer dans le mode de recherche de fichier.
- Tourner le bouton 'VOL/SEL' dans le sens des aiguilles d'une montre ou dans le sens contraire pour visualiser les répertoires.
- Quand le répertoire est sélectionné, tourner le bouton 'VOL/SEL' dans le sens des aiguilles d'une montre ou dans le sens contraire pour visualiser les fichiers.
- Appuyez sur le bouton 'VOL/SEL' pour lire le fichier sélectionné.
- Si les noms des répertoires ou des fichiers ne sont pas entrés dans les 10 secondes, l'appareil continuera de lire le fichier en cours.

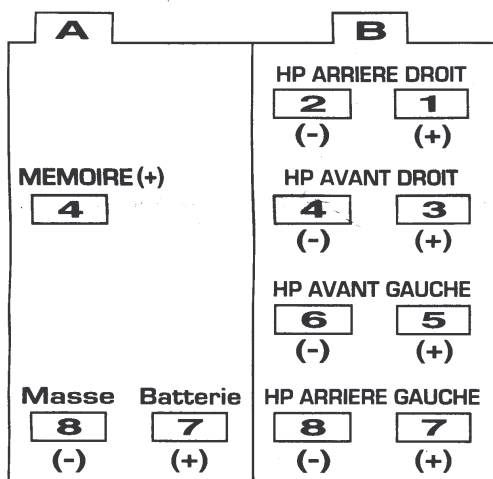
RECHERCHE DES CARACTERES

- Appuyez sur le bouton 'AMS' longuement (2 sec.), puis appuyez deux fois et 'CHAR SCH' s'affichera à l'écran.
- Appuyez sur le bouton 'VOL/SEL' pour entrer dans le mode de recherche de caractères et '*' apparaîtra à l'écran pour que vous puissiez entrer le premier caractère.
- Entrer le nom entier du fichier (maximum de 8 caractères) en tournant le bouton 'VOL/SEL' dans le sens des aiguilles d'une montre ou dans le sens contraire pour commuter entre 'A-Z', '0-9' & '*' (espace) en boucle.
- Appuyez brièvement sur le bouton 'VOL/SEL' pour sélectionner le premier caractère.
- Répéter les mêmes étapes pour entrer d'autres caractères si nécessaire.
- Une fois que le nom entier du fichier est entré, appuyez sur le bouton 'VOL/SEL' pendant plus de 2 secondes pour démarrer la lecture de la piste sélectionnée.

Remarques:

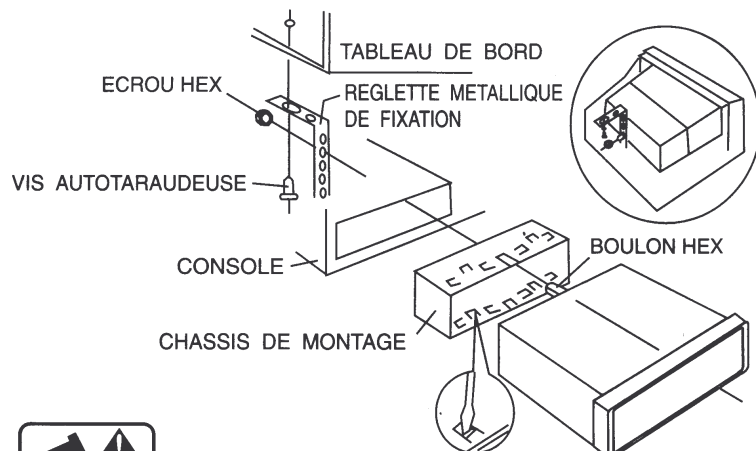
- 1) Le support doit contenir des noms de répertoires ou de fichiers écrits par l'auteur du CD / clef mémoire / carte SD pour pouvoir effectuer une recherche.
- 2) Si seulement une partie du nom est recherchée, vous n'accéderez peut-être pas au bon fichier/répertoire.

BRANCHEMENTS DES FILS



Sortie Préampli
Rouge : Droit
Blanc : Gauche
Antenne Electrique : Orange

INSTALLATION



ATTENTION:
 NE PLACEZ PAS L'APPAREIL A PLUS D'UN ANGLE DE 30°, SINON L'APPAREIL RISQUE DE NE PAS FONCTIONNER CORRECTEMENT.

RETIRER L'APPAREIL

1. Retirer le panneau de commandes avant.
2. Insérer légèrement la clef dans la fente et enlever doucement.
3. Séparer le casier de l'appareil. Conserver la clef pour débloquer le panneau dans un endroit sûr car vous pourriez en avoir besoin pour enlever l'appareil dans le futur.

AVERTISSEMENT!!

Pour la protection du mécanisme CD, deux petites vis sont placées en haut de l'appareil, elles doivent être enlevées avant de faire fonctionner l'appareil. Sinon, le mécanisme CD ne fonctionnera pas correctement.

