

GORENJE

gi'r dig bedre råd

DC 200

Emhætte til vægmontering
Installations og brugsvejledning

DK

Köksfläkt för väggmontering
Installations- och bruksanvisning

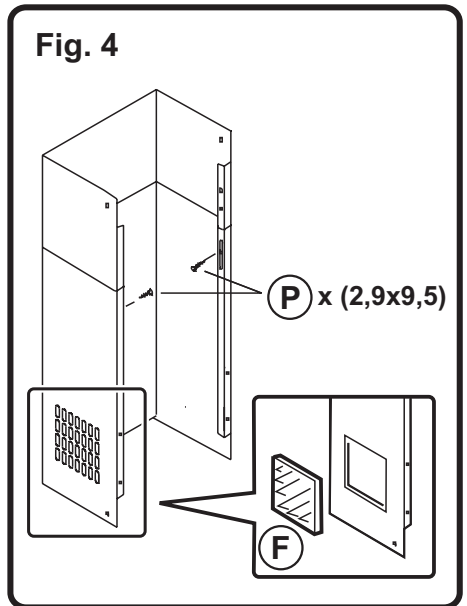
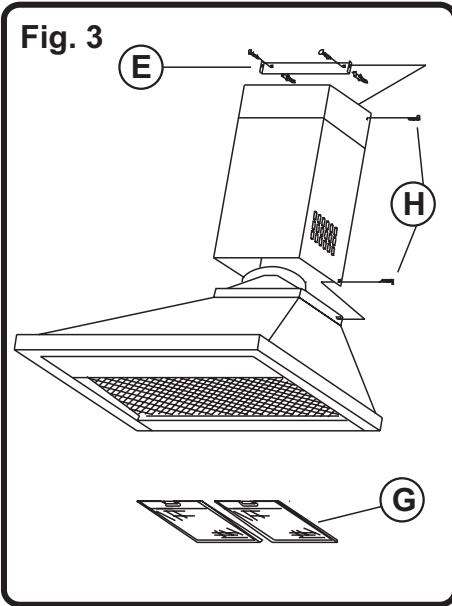
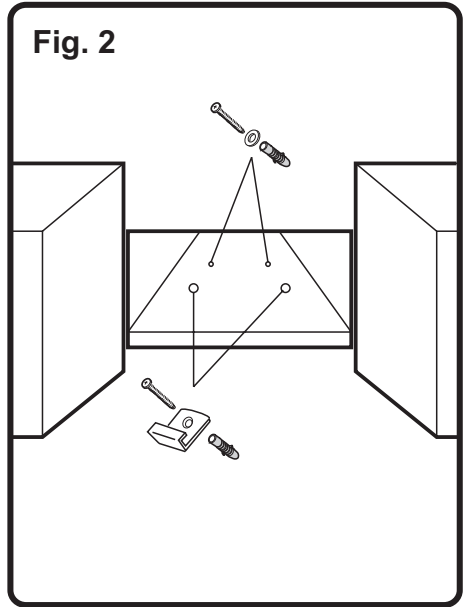
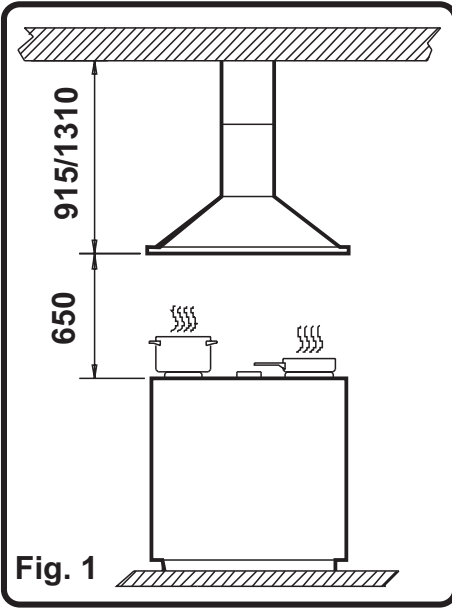
SE

Kjøkkenvifte for veggmontering
Installasjons- og bruksanvisning

NO

Liesituuletin seinäasennukseen
Asennus- ja käyttöohje

FI



SUGENDE EMHÆTTE UDEN MOTOR, MED ELEKTRISK STYRET VENTIL-ÅBNINGSSYSTEM

Udstyret med en lyskontakt og en elektrisk aktuator til åbning (cirka 60 sekunder) og lukning af ventilen (cirka 180 sekunder).

INSTALLERING

- Emhætten skal installeres mindst 65 cm fra kogefloden.
- Hvis komfurets installeringsvejledning angiver en større afstand, skal dette overholdes.

FASTGØRING AF EMHÆTTEN PÅ MUREN (FIG. 2)

- Placér skabelonen i midten, og bor hullerne.
- Fastgør de to kroge i de nederste huller.
- Hæng emhætten op, og blokér den med de øverste skruer.
- Skruer og murplugs er leveret.

MONTERING AF SKORSTENEN

- Fastgør beslaget "E" (Fig. 3) i den øverste del-inærheden af loftet - på den vinkelrette linje for emhættens udgangshul v.h.a. 2 rawlplugs Ø 8 der følger med leveringen.
- Justér skorstenen, således at den dækker den afstand, der findes mellem emhættens oversiden og loftet, og fastgør den med skruerne "P" (Fig. 4).
- Placér skorstenen med slidserne forned, og fastgør den med de 2 skruer foroven og de 2 skruer forneden "H" (Fig. 3).
- Kun for visse modeller: påsæt de små riste F (snaplås).

Elektrisk tilslutning

Den elektriske tilslutning skal være i overensstemmelse med typeskiltet, som er anbragt inden i emskærmen. Emskærmen skal tilsluttes den faste installation via en afbryder med 3 mm brydeafstand i alle poler. Emskærmen skal ekstras beskyttes, jfr. Stærkstrømsreglementet.

Vedligeholdelse

Emhætten skal afbrydes fra elektricitetsnettet før der udføres nogen form for vedligeholdelse.

Rengøring

Emhætten skal rengøres jævnlige, både på ydersiden og på indersiden. Ved rengøring skal man anvende en klud (følger med leveringen) fugtet med denatureret sprit eller neutrale, milde rengøringsmidler i flydende form. Undgå brug af produkter indeholdende slibemidler.

Pas på:

Manglende overholdelse af instruktionerne til rengøring af emhætten eller udskiftning af filtrene medfører brandfare. Der henstilles således til, at vejledningen følges.

Fedtfiler (Ristene)

Korrekt funktion af emhætten afhænger af den regelmæssighed, hvormed vedligeholdelsen udføres, specielt af aluminiumsristene "G".

Ristene har til opgave at opfangne faste partikler eller fedtstofpartikler, der svæver luften.

Derfor vil der opstå tilstopning indenfor forskellige tidsrum, der afhænger

af brugen og køkkenets type.

Ristene i presset aluminium skal vaskes i hånden eller i opvaskemaskinen én gang om måneden, og skal derefter tørre inden montering. Hvis vaskeinstruktionerne ikke overholdes, vil der være fare for brand.

UDSKIFTNING AF LAMPER

- Kobl strømmen fra emhætten
- Fjern filterholderristen/Fedtfileret (G).
- Udskift de udrændte lamper udelukkende med brug af maks. 40 W pærer.
- Genmonter filterholderristen/Fedtfileret (G).

Pas på

- Slut ikke emhætten til en aftrækskanal, i hvilken der cirkulerer varm luft, eller som anvendes til aftræk af røggasser fra apparater, der kører på andet end elektrisk energi.
- Udvis stor forsigtighed, såfremt emhætten skal fungere samtidig med et fyr eller en kamin, der er afhængig af den omgivende luft (ikke drevet elektrisk), da emhætten under udsugning trækker luft ud af rummet, som fyret eller kaminen har brug for til forbrændingen.
- For at sikre funktionsdygtighed kræves der derfor passende ventilation i lokalet ved hjælp af døre, vinduer eller andre tekniske midler. Aftrækket til det fri skal udføres i overensstemmelse med de gældende regulativer.
- Aftrækket til det fri må ikke tilsluttes en skorsten anvendt til brændte gasser fra apparater, der ikke drives elektrisk.
- Forsøg ikke at kontrollere filtrene, mens emhætten er i funktion.
- Tilstop aldrig luftudgangene.
- Rør ikke ved lamper eller lampeglas, lige efter at emhætten har været i brug i længere tid.
- Foretag aldrig flambering under emhætten.
- Lad ikke et tændt blus være blottet, da dette kan beskadige filtrene og være brandfarligt.
- Hold konstant kontrol med friturestegning for at forhindre, at olien overophedes og antændes.
- Kobl strømmen fra emhætten inden enhver form for vedligeholdelse.
- Producenten frasiger sig ethvert ansvar for eventuelle skader forårsaget pga. manglende overholdelse af ovennævnte anvisninger.

Gorenje Skandinavien AIS

Roskildevej; 290

DK 2610 Rødovre

Huolto: +45 36 72 11 44

UTSUGNINGSFLÄKT UTAN MOTOR MED ELEKTRISK ÖPPNINGSENTIL

Fläkten är utrustad med en strömbrytare för belysning och en elektrisk startanordning för öppning (cirka 60 sekunder) och stängning av ventilen (cirka 180 sekunder).

INSTALLATION

- Utrustningen ska installeras på ett minimumavstånd av 65 cm från spisen.
- Om gasspishällens installationsinstruktioner anger ett större avstånd skall denna anvisning respekteras.

FASTSÄTTNING AV FLÄKTEN PÅ VÄGGEN (FIG.2)

- Placera jiggen i centrum och utför borringen.
- Fäst de två krokarna i de nedre borrhålen.
- Häng upp fläkten och blockera den med de övre skruvarna.
- Skruvar och träpluggar bifogas.

MONTERING AV SKORSTENEN

- Fixera bygeln "E" (Fig.3) högst upp intill innertaket, i nivå med fläktens utloppsöppning, med hjälp av 2 medlevererade Ø 8 väggpluggar.
- Reglera skorstenens längd så att den löper från fläktens övre del upp till innertaket och blockera den med skruvarna "P" (Fig.4).
- Installera skorstenen med luftintagen nedåt och fixera den med de 2 övre och 2 undre skruvarna "H" (Fig.3).
- Gäller endast vissa modeller: Applicera sidogallren F (fixeras genom fasttryckning).

Elektrisk anslutning

Nätspänningen skall motsvara den spänning som anges på märkplåten som sitter inuti fläkten. Om fläkten är utrustad med en kontakt skall den anslutas till ett lättillgängligt uttag som uppfyller gällande bestämmelser. Om fläkten saknar kontakt (direktanslutning till nätet) skall en godkänd tvåpolig strömbrytare vars kontaktavstånd i öppningsläget överskrider 3mm installeras (lättillgänglig).

UNDERHÅLL

Fläkten skall kopplas från elnätet innan någon typ av underhållsrepp inleds.

Rengöring

Fläkten skall rengöras ofta, såväl invändigt som utvändigt. Använd en trasa (medlevereras) fuktad med denaturerad alkohol eller ett flytande neutralt rengöringsmedel. Undvik produkter som innehåller slipmedel.

Varning:

Om rengöringsföreskrifterna för fläkten och anvisningarna för byte och rengöring av filtren inte respekteras kan detta innebära brandrisk. Vi rekommenderar därför att följa de angivna instruktionerna.

Fettfilter (aluminiumgallren)

Att fläkten fungerar på ett bra sätt beror mycket på hur ofta underhållsreppen, särskilt av aluminiumgallren „G“.

Gallren har till uppgift att samla upp fettpartiklar och rester som finns i luften.

De täpps av denna anledning till och hur lång detta tar varierar beroende på typ av användning och spis.

Aluminiumgallren ska diskas för hand eller i diskmaskin en gång i månaden och torkas innan de monteras tillbaka.

Om man inte följer rengöringsinstruktionerna finns risk för brand.

BYTE AV LAMPOR

- Frånkoppla fläkten från elnätet.
- Avlägsna gallret som filtret/fettfiltret sitter på (G).
- Byt ut de trasiga lamporna mot lampor på max. 40 W.
- Montera tillbaka gallret som filtret/fettfiltret sitter på (G).

VARNING!

- Fläktens utblås ska inte anslutas till kanaler där varm luft cirkulerar eller som används till avledning av förbränningsrök från apparater som drivs med annan energi än elektricitet.
- För en säker funktion när fläkten används tillsammans med en brännare eller öppen spis som är beroende av omgivningsluften (som drivs med annan energi än elektricitet) ska du försäkra dig om att ventilationen är god.
- Fläkten suger luft ur omgivningen som är nödvändig för brännaren eller den öppna spisen. Ventilationen kan ske med öppna dörrar och fönster eller andra tekniska hjälpmedel.
- Följ myndigheternas föreskrifter vid avledning.
- Avledning ska inte ske i skorstenar som används för förbränningsrök från apparater som drivs med annan energi än elektricitet.
- Kontrollera inte filtren när fläkten är igång.
- Tapp inte till öppningarna för luftutblås.
- Rör inte vid lamporna eller lamphöljet direkt efter användning av fläkten.
- Det är förbjudet att flambära under fläkten.
- Undvik fria lågor eftersom de kan skada filtret och orsaka brand.
- Vid fritering får inte oljan lämnas utan uppsikt då het olja kan antändas.
- Frånkoppla fläkten från elnätet före ett underhållsmoment.
- Tillverkaren avsägar sig all ansvar för olyckor som orsakas av försummelse av ovannämnda varningar.

Gorenje Skandinavien AIS

Roskildevej; 290

DK 2610 Rødovre

Huolto: +45 36 72 11 44

VENTILATOR UTEN MOTOR MED ÅPNESYSTEM MED ELEKTRISK VENTIL

Utstyrt med lysesbryter og elektrisk styrt åpning (ca. 60 sekunder) og lukking av ventilen (ca. 180 sekunder).

INSTALLASJON

- Apparatet må installeres minst 65 cm fra komfyrens platetopp.
- Dersom installasjonsveiledningen for et gassapparat oppgir en større avstand, må denne følges.

FESTE KJØKKENVIFTEN TIL VEGGEN (FIG. 2)

- Plasser malen på midten og lag hullene.
- Fest de to krokene i de nederste hullene.
- Fest kjøkkenviften og blokker den med de øverste skruene.
- Skruer og ekspansjonspluggen følger med.

MONTERING AV AVTREKK

- Festbraketten "E" (Fig.3) øverst oppunder taket, vinkelrett på åpningen på ventilatoren, ved hjelp av 2 skruer med plugg Ø 8 som følger med apparatet.
- Reguler avtrekket til korrekt høyde mellom toppen av ventilatoren og taket og blokker det med skruene "P" (Fig.4).
- Sett avtrekket på plass med slissene nederst og fest det med de 2 øvre og de 2 nedre skruene "H" (Fig.3).
- Kun noen modeller: Fest ristene F på sidene (smekkes på plass).

Elektrisk tilkobling

Nettspenningen må svare til den som er oppgitt på typeskiltet som er plassert inne i ventilatoren. Hvis den er utstyrt med nettplugg, kobles ventilatoren til en forskriftsmessig stikkontakt plassert på et tilgjengelig sted. Hvis den ikke er utstyrt med nettplugg (direkte tilkobling til strømmettet), må det monteres en forskriftsmessig topols bryter med en kontaktåpning på minst 3 mm (lett tilgjengelig).

VEDLIKEHOLD

Før enhver form for vedlikehold må ventilatoren frakobles strømmettet.

Rengjøring

Ventilatoren må rengjøres ofte, både innvendig og utvendig. Til rengjøringen benyttes en klut fuktet med rødsprit eller et nøytralt rengjøringsmiddel. Unngå bruk av etsende eller slipende produkter.

Forsiktig:

Hvis man ikke følger normene for rengjøring av ventilatoren, samt utskifting og rengjøring av filtrene, kan det føre til brann. Følg alltid anvisningene nøye.

Fettfilter (aluminiumsristene)

For at kjøkkenviften skal fungere godt er den avhengig av at vedlikeholdsarbeidet utføres med jevne mellomrom, spesielt for aluminiumsristene G.

Ristene holder tilbake fettete eller faste partikler som finnes i luften. Med tiden vil ristene tettes til, alt avhengig av bruk og type matlagning.

Ristene av trukket aluminium må vaskes for hånd eller i oppvaskmaskinen en gang i måneden. La dem tørke før de monteres.

Dersom ristene ikke vaskes, er det fare for brann.

BYTTE AV LYSPÆRER

- Kople kjøkkenviften fra strømmen.
- Fjern risten som holder filteret/fettfilteret (G).
- Bytt kun ut lyspærene med lyspærer på maks. 40 W.
- Fjern risten som holder filteret/fettfilteret (G).

ADVARSEL!

- Ikke kople kjøkkenviftens utløp til en kanal hvor varmluft sirkulerer, eller til en kanal som brukes for å sende ut røyker fra apparater som ikke bruker strøm.
- For en sikker funksjon når kjøkkenviften brukes samtidig med en brenner eller en åpen peis som er avhengig av luften i rommet (forsynes ikke av strøm), må du passe på at det finnes en god ventilasjon i rommet.
- Kjøkkenviften trekker nemlig ut luften som brenneren eller den åpne peisen trenger for forbrenningen.
- Hold dører og vinduer åpne, eller bruk andre tekniske hjelpemidler.
- Følg myndighetenes forskrifter for utsendingen.
- Luften må ikke sendes ut gjennom røykrør som brukes for forbrenningsgass til apparat som ikke bruker strøm.
- Ikke prøv å kontrollere filtrene mens kjøkkenviften er i funksjon.
- Ikke dekk til utløpene for luftutslipp.
- Ikke ta på lyspærene eller lyspæredekslet når kjøkkenviften har vært i bruk en stund.
- Det er forbudt å flambere under kjøkkenviften.
- Unngå bruk av åpne flammer fordi det er skadelig for filtrene, og farlig p.g.a brannfaren.
- Frityrsteking må hele tiden kontrolleres for å unngå at den oppvarmede oljen tar fyr.
- For det utføres vedlikehold må kjøkkenviften koples fra strømmen.
- Produsenten fraskriver seg ethvert ansvar for skadersom skyldes forsømmelse av disse advarslene.

Gorenje Skandinavian AIS

Roskildevej; 290

DK 2610 Rødovre

Huolto: +45 36 72 11 44

SÄHKÖISESTI OHJATULLA VENTTIILIN AVAUSJÄRJESTELMÄLLÄ VARUSTETTU LIESIKUPU, JOKA EI SISÄLLÄ MOOTTORIA

Laitte on varustettu virtakytkimellä ja sähköisellä venttiilin avaus- (noin 60 sekuntia) ja sulkujärjestelmällä (noin 180 sekuntia).

ASENUS

- Laitte tulee asentaa vähintään 65 cm:n korkeudelle liedestä.
- Jos kaasulieden asennus vaatii suuremman etäisyyden, on se otettava huomioon.

LIESITUULETTIMEN KIINNITYS SEINÄÄN (KUVA 2)

- Sijoita huippu keskelle ja suorita tarvittava rei'itys.
- Kiinnitä kaksi koukkuja alempiin reikiin.
- Ripusta liesituuletin ja lukitse se ylemmillä ruuveilla.
- Ruuvit ja kiinnitysvaipat tulevat toimituksen mukana.

HORMIN ASENUS

- Kiinnitä laippa "E" (Kuva 3) yläpään osaan lähelle kattoa, kuvun poistoaukon pystysuoraan kahdella laitteen mukana tulevalla Ø 8 ruuvitulpalla.
- Säädä hormi kuvun yläosan ja katon väliselle korkeudelle ja kiristä se ruuveilla "P" (Kuva 4).
- Työnnä hormi paikalleen siten, että aukot ovat alhaalla ja kiinnitä se kahdella yläruuvilla ja kahdella alaruuvilla "H" (Kuva 3).
- Vain joissakin malleissa: Aseta laitimmaiset suodatinverkot F paikalleen (pikakiinnitys).

Sähköliitäntä

Sähköverkon jännitteen on oltava sama kuin kuvun arvokilven ilmoittama jännite.

Jos laitteessa on pistoke, liitä kupu normien mukaiseen ja sopivan välimatkan päässä olevaan pistorasiaan. Jos pistoketta ei ole (suora yhteys verkkoon), käytä normien mukaista kaksinapaista katkaisijaa, jonka kärkiväli on vähintään 3 mm (sopivan välimatkan päässä).

HUOLTO

Irrota tuuletin sähköverkosta aina ennen huoltotoimenpiteitä

Puhdistus

Liesikupu on puhdistettava säännöllisesti sisä- ja ulkopuolelta. Käytä puhdistukseen denaturoituun spriihin tai neutraaliin pesunesteeseen kostutettua kangasta (laitteen mukana). Vältä hankaavia pesuaineita.

Huomio:

Kuvun puhdistusta sekä suodattimien vaihtoa ja puhdistusta koskevien ohjeiden noudattamatta jättäminen voi aiheuttaa tulipalon. Tämän vuoksi on suositeltavaa noudattaa annettuja ohjeita.

Rasvasuodatin

Liesituulettimen hyvä toiminta riippuu uutteruudesta, jolla huoltotoimenpiteet suoritetaan; erityisesti alumiiniritilöiden "G". Ritilöiden tehtävänä on pidättää rasvaiset tai kiinteät osat, jotka leijuvat ilmassa.

Niinpä ne ovatkin alttiita tukkiutumaan vaihtelevin aikaväleinä käytöstä ja liedestä riippuen.

Alumiiniritilät tulee pestä käsin tai astianpesukoneessa kerran kuukaudessa antaen niiden kuivua ennen asennusta.

Mikäli ei noudateta pesuohjeita, on olemassa tulipalovaara.

LAMPPUJEN VAIHTO

- Kytke laite irti sähköverkosta
- Poista suodatintuen verkko/Rasvasuodatin (G).
- Vaihda vialliset lamput uusiin, joiden vahvuus on enintään 40 W.
- Asenna suodatintuen verkko/Rasvasuodatin (G) uudelleen paikalleen.

HUOMIO

- Älä liitä tuulettimen poistoa putkeen, jossa kulkee kuumaa ilmaa tai jota käytetään muulla kuin sähköenergialla toimivien laitteiden savun poistamiseen.
- Ole varovainen kun käytät liesituuletinta samanaikaisesti huoneessa olevan polttimen tai liedän kanssa (joka toimii muulla kuin sähköenergialla), koska tuulettimen imutoiminto poistaa huoneesta polttimen tai liedän tarvitseman ilman.
- Turvallista toimintaa varten huoneeseen on saatava aikaan riittävä ilmankierto ovien tai ikkunoiden kautta tai teknisten toimenpiteiden avulla.
- Ilman poistaminen ulos on suoritettava viranomaisten määräysten mukaisesti.
- Ilmaa ei saa poistaa savuhormiin, jota käytetään muulla kuin sähköllä toimivien laitteiden palamiskaasujen poistamiseen.
- Älä yritä tarkistaa suodattimia liesituulettimen ollessa toiminnassa.
- Älä tuki ilmanpoistoaukkoja.
- Älä koske lamppeja tai lampun suojuksia laitteen pitkäään kestäneen käytön jälkeen.
- Ruokien liekittäminen liesituulettimen alla on kielletty.
- Vältä avotulta, koska se vahingoittaa suodattimia ja aiheuttaa tulipalovaaran.
- Tarkkaile pannua jatkuvasti paistamisen aikana, jotta öljy ei pääse ylikuumenemaan ja syttymään tuleen.
- Kytke liesituuletin irti sähköverkosta ennen huoltotoimenpiteiden aloittamista.
- Valmistaja ei vastaa yllä mainittujen ohjeiden noudattamisen laiminlyönnistä johtuvista vahingoista.

Gorenje Skandinavian EIS

Roskildevej; 290

DK 2610 Rødovre

Huolto: +45 36 72 11 44

