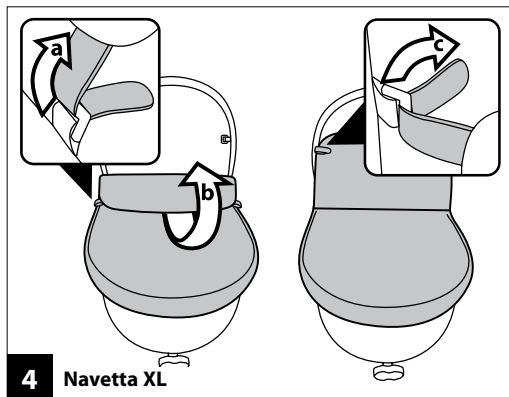
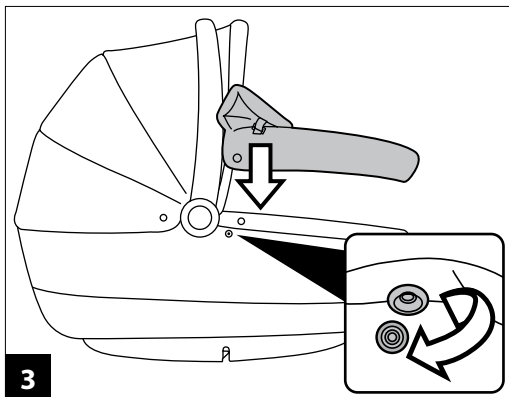
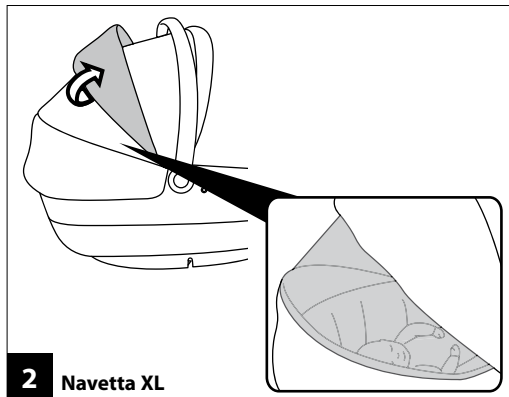
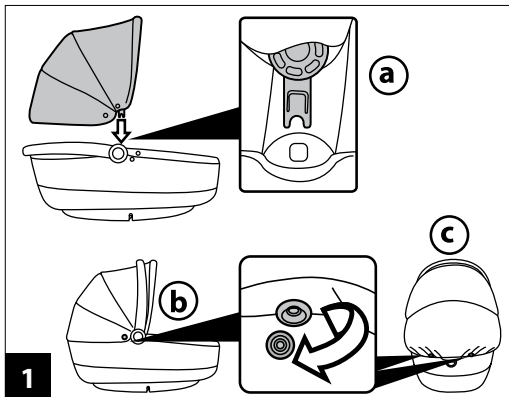


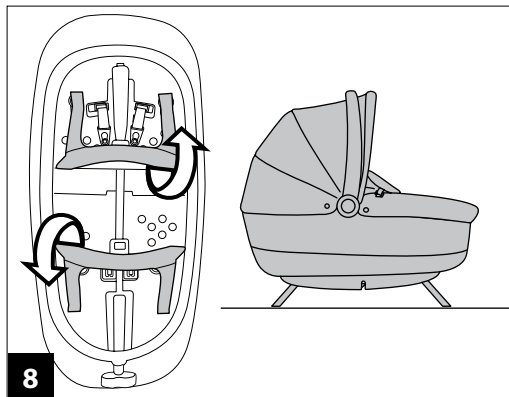
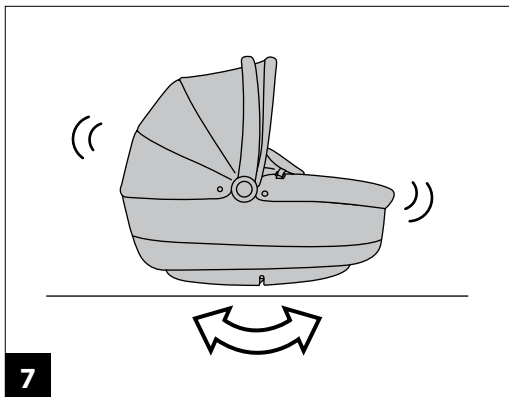
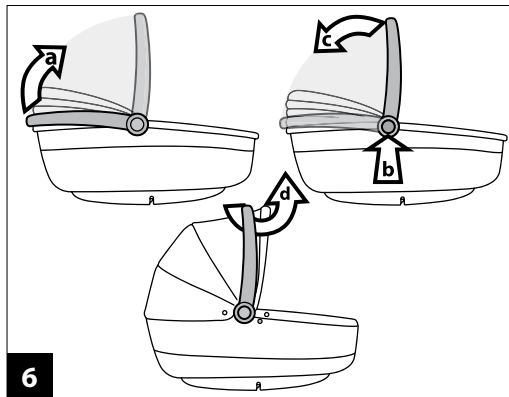
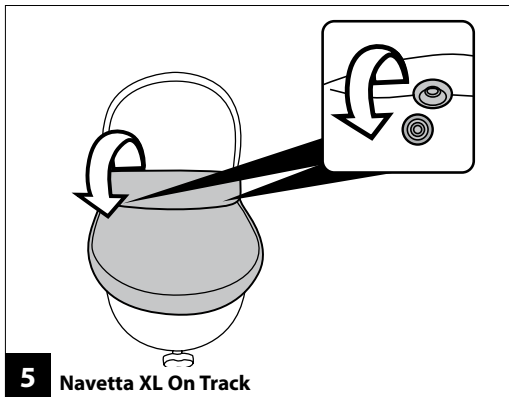


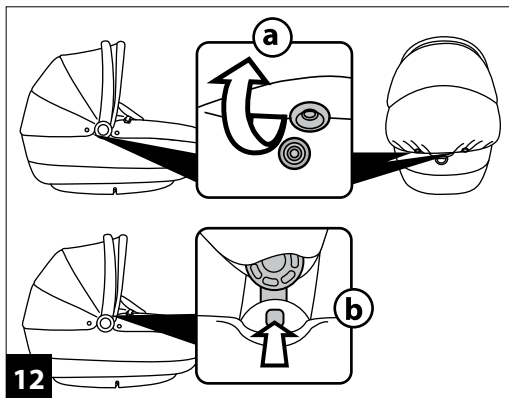
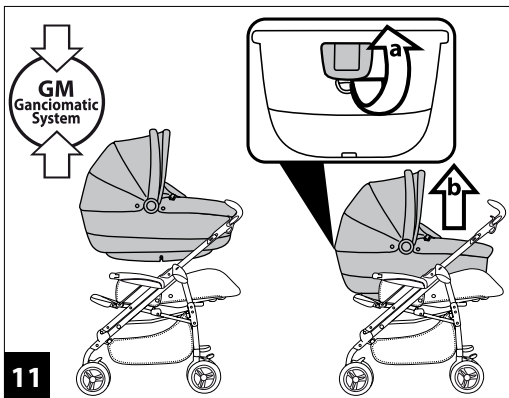
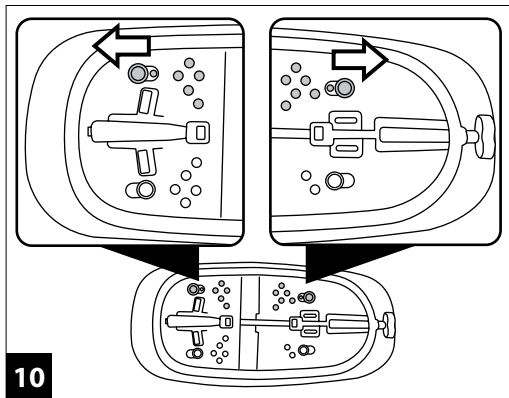
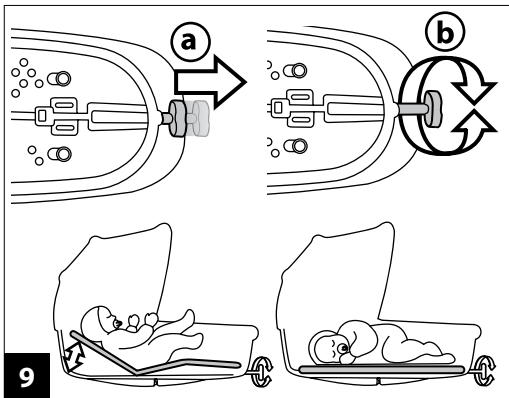
IT Istruzioni d'uso
EN Instructions for use
FR Notice d'emploi
DE Gebrauchsanleitung
ES Instrucciones de uso
PT Instruções para uso
NL Gebruiksaanwijzing
DK Brugsanvisning
FI Käyttöohjeet

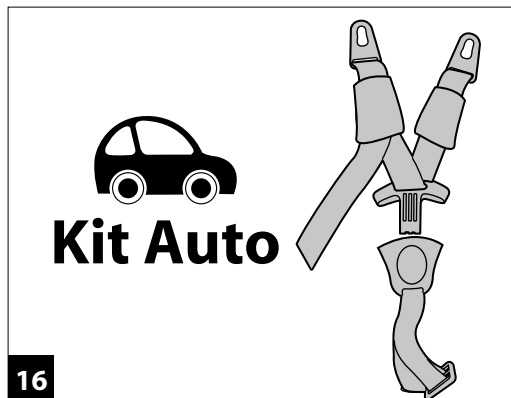
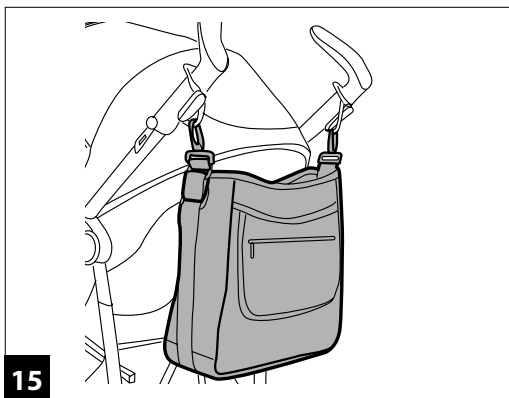
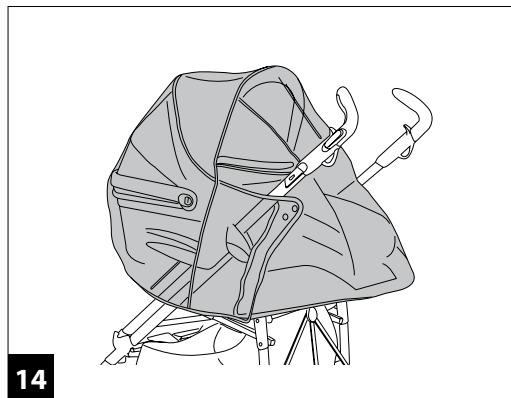
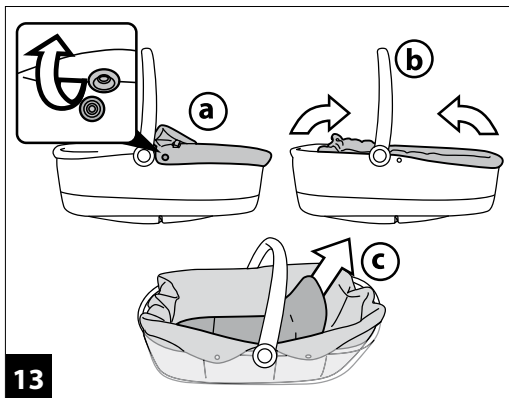
CZ Návod na použití
SK Návod na použitie
HU Használati útmutató
SL Navodila za uporabo
RU Инструкции по пользованию
TR Kullanım klavuzu
EL Οδηγίες χρήσεως

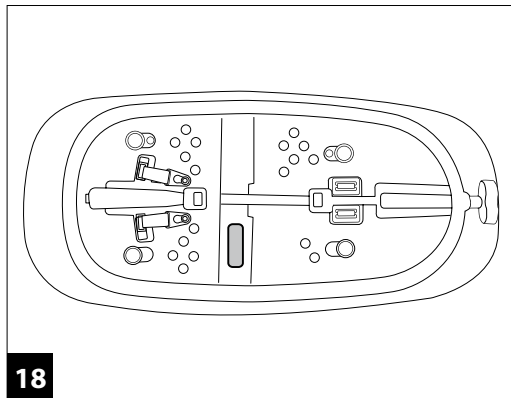
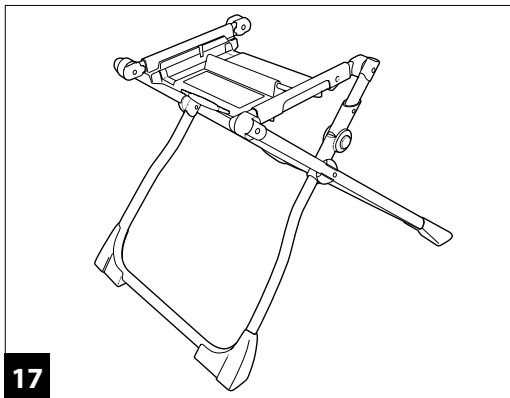
Navetta XL - Navetta XL On Track



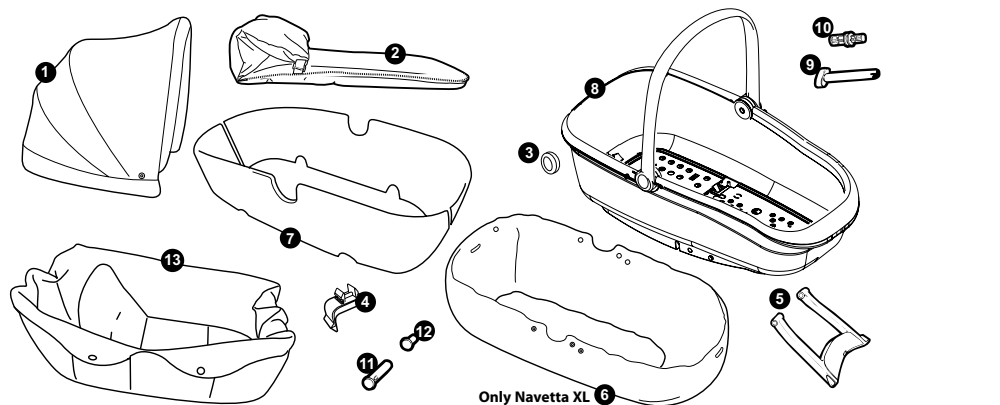








Navetta XL - Navetta XL On Track



IT• Ricambi disponibili in piú colori da specificare nella richiesta.

EN• Spare parts available in different colours to be specified when ordering.

FR• Pièces de rechange disponibles en plusieurs couleurs à spécifier dans la demande.

DE• Ersatzteile in mehr Farben vorhanden, die in der Anfrage spezifiziert werden müssen.

ES• Repuestos disponibles en otros colores que se especificarán en el pedido.

PT• Peças de reposição disponíveis em cores alternativas a serem especificadas no pedido.

NL• Reserveonderdelen verkrijgbaar in meerdere kleuren, bij bestelling te specificeren.

DK• Reservedele kan leveres i flere farver som bør specificeres ved bestillingen.

FI• Varaosia saatavana eri värisinä: ilmoita väri tilauksessa.

CZ• U náhradních dílů, které jsou k dispozici ve více barvách, je nutné na objednavce specifikovat příslušnou barvu.

SK• Pri náhradných dieloch, ktoré sú k dispozícii vo viacerých farbách, je potrebné pri objednávke špecifikovať želanú farbu.

HU• A tartalék alkatrészek különböző színekből elérhető, melyeket rendeléskor kell kiválasztani.

SL• Rezervni deli so na voljo v več barvah, ki jih je treba navesti pri naročilu.

RU• Части имеют различные цвета, необходимо указать в запросе.

TR• Siparişle belirtilen değişik renklerdeki yedek parçaları mevcuttur.

EL• Ανταλλακτικά διαθέσιμα σε διάφορα χρώματα. Προσδιορίστε όταν παραγγείλετε.

- 1) BCANXL•
- 2) BCONXL•
- 3) SPST6642GR
- 4) SPST6647GL
- 5) SPST6643GR
- 6) BSANXL•
- 7dx) MMSP0038
- 7sx) MMSP0039
- 8) ITNAVX00NFRG
- 9) SAPI6656GR
- 10) SPST5403R
- 11) SPST6658GL
- 12) SPST5274GL
- 13) IENXL•

Grazie per aver scelto un prodotto Peg-Pérego.



- Peg-Pérego S.p.A. è certificata ISO 9001.
- La certificazione offre ai clienti e ai consumatori la garanzia di una trasparenza e fiducia nel modo di lavorare dell'impresa.

caratteristiche prodotto *Navetta XL-auto, Gruppo 0, categoria "Universale"*

- Navetta XL è omologata secondo il regolamento UN/ECE R44/04 per bambini di peso da 0-10 kg. Adatto alla maggior parte dei sedili delle autovetture, ma non a tutti.
- Navetta XL può essere correttamente installata se nel manuale d'uso e manutenzione del veicolo è indicata la compatibilità con sistemi di ritenuta "Universali" di Gruppo 0.
- Navetta XL è classificata "Universale" secondo criteri di omologazione più severi rispetto ai modelli precedenti che non dispongono di questa scritta.
- Il dispositivo può essere utilizzato solo su veicoli dotati di sedile posteriore a 2 o 3 posti dotati di cinture di sicurezza a 2 o 3 punti, omologate in conformità al regolamento UN/ECE R16 o a normative equivalenti.
- In caso di dubbi, o per ulteriori informazioni sul fissaggio di Navetta XL su vetture specifiche, rivolgersi al costruttore o al rivenditore.

⚠ IMPORTANTE

- "Navetta XL", gruppo 0, deve essere installata perpendicolare al senso di marcia.
- Non installare Navetta XL su sedili rivolti in direzione opposta al senso di marcia o trasversalmente al senso comune di marcia del veicolo.
- Questo articolo è numerato progressivamente.

⚠ AVVERTENZA

IMPORTANTE: leggere attentamente queste istruzioni e conservarle nell'apposita sede per tutta la vita del prodotto. La sicurezza del bambino potrebbe essere messa a rischio se non si eseguono queste istruzioni.

- Potrebbe essere pericoloso lasciare il vostro bambino incustodito.
- Le operazioni di assemblaggio e preparazione dell'articolo devono essere effettuate da adulti.
- Non utilizzate il prodotto se presenta parti mancanti o rotture.
- Prima dell'uso assicurarsi che tutti i meccanismi di aggancio siano fissati correttamente.
- Evitare di introdurre le dita nei meccanismi.
- Non utilizzare vicino a fonti di calore, fiamme libere od oggetti pericolosi a portata delle braccia del bambino.
- Potrebbe essere pericoloso utilizzare accessori non approvati dal costruttore.
- Assicurarsi che le cinghie per fissare la Navetta XL al veicolo siano sempre tese e regolare quelle che bloccano il bambino.
- Non attorcigliare mai le cinghie.
- Si raccomanda di sostituire il dispositivo nel caso sia stato sottoposto a sollecitazioni eccessive durante un incidente o abbia evidenti segni di rottura o deformazione.
- Il dispositivo di sicurezza non deve essere modificato in nessun caso dall'utilizzatore.
- Seguire scrupolosamente le istruzioni fornite dal fabbricante del sistema di tenuta del bambino.
- Non lasciare il bambino nella Navetta XL in auto, senza sorveglianza.
- Navetta XL deve essere sempre fissata con le cinture di sicurezza del veicolo, anche quando non è occupata dal bambino. In caso di frenata improvvisa, potrebbe provocare lesioni agli occupanti del veicolo.
- Durante i viaggi in auto non tenere mai in braccio il bambino e non sistemarlo mai al di fuori di Navetta XL. In caso di frenata improvvisa, anche a bassa andatura, il bambino verrebbe facilmente catapultato in avanti.
- Prestare particolare attenzione a bagagli o oggetti che possono causare lesioni al bambino in Navetta XL, in caso di incidente.

- Non lasciare Navetta XL nella vettura sotto l'esposizione del sole, alcune parti potrebbero essersi surriscaldate e nuocere alla pelle delicata del bambino, controllare prima di collocare il bambino.
- Prestare attenzione che Navetta XL non rimanga bloccata da una parte mobile del sedile o da una portiera.
- Non utilizzare Navetta XL senza il rivestimento di tessuto, tale rivestimento non può essere sostituito da uno non approvato dal costruttore in quanto costituisce parte integrante di Navetta XL e della sicurezza. In caso di sostituzione utilizzare un ricambio originale.
- Navetta XL è stata progettata con dispositivo di assorbimento d'urto in polistirolo, integrato direttamente nella scocca, sotto l'imbottitura: non rimuovere.
- Questo prodotto è adatto solo a bambini che non si possono mettere da soli in posizione seduta.
- Questo prodotto è inteso per bambini dalla nascita fino a 9 kg di peso. Usato in auto inteso fino ai 10 kg di peso.
- Durante l'impiego in auto utilizzare sempre il cinturino di sicurezza. Per l'impiego a carrozzina rimuovere il cinturino e riporlo nell'apposita tasca.
- Utilizzare solo su superfici dure, orizzontali ed asciutte.
- Non lasciare altri bambini a giocare incustoditi vicino alla carrozzina.
- Prestare attenzione alla presenza del bambino quando si effettuano operazioni di regolazione dei meccanismi (maniglione, schienale).
- Controllare regolarmente il maniglione (o le maniglie) ed il fondo della carrozzina e verificare l'assenza di segni di rottura o danneggiamento.
- Nell'utilizzare la carrozzina con uno stand, verificate la massima lunghezza della carrozzina specificata sullo stand.

Istruzioni d'uso

Utilizzo Navetta XL

1. CAPOTTINA: per agganciare la capottina infilare gli attacchi nelle proprie sedi (fig_a), abbottonare lateralmente (fig_b) e, a bottoni presenti, abbottonare sul retro (fig_c).
2. la capottina è dotata di un inserto che permette di vedere il bebè da ogni posizione.
3. COPERTINA: posizionare la copertina e abbottonarla da

entrambi i lati.

4. è possibile agganciare la copertina alla capottina garantendo al bambino maggior protezione dalle interperie. Slacciare lateralmente la copertina (freccia_a), risvoltarla verso l'alto (freccia_b) e agganciarla col velcro alla capottina (freccia_c).
5. fissare il risvolto della copertina abbottonandolo alla stessa.
6. MANIGLIONE: alzare il maniglione ruotandolo verso l'alto fino al click (freccia_a). Il maniglione è bloccato solo quando è nella posizione verticale. Per abbassare il maniglione premere contemporaneamente i due pulsanti tondi (freccia_b) e ruotarlo verso il basso (freccia_c). Il maniglione facilita il trasporto (fig_d) e l'aggancio di Navetta XL su carrelli e passeggini.
7. POSIZIONE DONDOLINO: la base di Navetta XL ha una speciale forma che, appoggiata su una superficie piana, permette di dondolare il bambino.
8. POSIZIONE LETTINO: Navetta XL diventa una culla non dondolabile estraendo i due cavalletti posti sotto la base
9. REGOLAZIONE SCHIENALE e POGGIAGAMBE: grazie al sistema COMFORT SYSTEM schienalino e poggiamambe si regolano simultaneamente. Tirare la manopola verso l'esterno (fig_a) e ruotarla (fig_b) per alzare o abbassare schienalino e poggiamambe.
10. SISTEMA QUATTRO STAGIONI: Navetta XL è dotata di fori disposti sotto la base, dai quali è possibile regolare la circolazione dell'aria interna con la chiusura o l'apertura degli stessi.
Per aprire i fori, spostare le 4 levette verso l'esterno.

ganciomatic system

11. Ganciomatic System è il sistema pratico e veloce che ti permette di agganciare Navetta XL agli attacchi Ganciomatic del passeggino o alla base del carrello. Per agganciare Navetta XL, posizionarla sul passeggino o sul carrello e premere con entrambi le mani fino al click. Azionare sempre il freno del passeggino o del carrello prima di agganciare e sganciare Navetta XL. Verificare che la navicella sia correttamente agganciata.
 - Per sganclarla, alzare la leva della maniglia Ganciomatic (freccia_a) e alzare Navetta XL (freccia_b).

sfoderabilità

12. SFODERARE NAVETTA XL: sbottonare la capottina lateralmente e sul retro (fig_a), premere sugli attacchi della stessa per sganciarla (fig_b) e sfilarla verso l'alto;
13. sbottonare la copertina e rimuoverla (fig_a), alzare lo schienale, staccare il rivestimento interno (fig_b) e sfilarlo dall'alto (fig_c).

manutenzione dell'imbottitura

- spazzolare le parti in tessuto per allontanare la polvere e lavare a mano a una temperatura massima di 30° non torcere;
- non candeggiare al cloro;
- non stirare;
- non lavare a secco;
- non smacchiare con solventi e non asciugare a mezzo di asciugabiancheria a tamburo rotativo.



pulizia del prodotto

- Il vostro prodotto necessita un minimo di manutenzione. Le operazioni di pulizia e manutenzione devono essere effettuate solo da adulti.
- Si raccomanda di tenere pulite tutte le parti in movimento e se occorre, lubrificarle con olio leggero.
- Periodicamente pulire le parti in plastica con un panno umido, non usare solventi o altri prodotti simili.
- Spazzolare le parti in tessuto per allontanare la polvere.
- Non pulire il dispositivo di assorbimento d'urto in polistirolo con solventi o altri prodotti simili.
- Proteggere il prodotto da agenti atmosferici, acqua, pioggia o neve; l'esposizione continua e prolungata al sole potrebbe causare cambiamenti di colore in molti materiali.
- Conservare il prodotto in un posto asciutto.

accessori

14. PARAPIOGGIA COVER ALL: Parapioggia copri-tutto trasparente.
15. BORSA: Borsa con materassino per il cambio del bebè,

agganciabile al carrello.

16. KIT AUTO: è possibile richiedere il Kit auto (omologato ECE R44/04), contiene il necessario per montare la navicella sulla macchina.
17. BASSINET STAND: base d'appoggio pratica e compatta.

numeri di serie

18. Navetta XL riporta sotto la base, informazioni relative alla data di produzione della stessa.
- Nome del prodotto, data di produzione e numerazione seriale dello stesso.
- Queste informazioni sono indispensabili in caso di reclamo.

come leggere l'etichetta di omologazione

- In questo paragrafo vi spieghiamo come leggere l'etichetta di omologazione (etichetta arancione).
- In alto all'etichetta c'è il marchio dell'azienda produttrice e il nome del prodotto.
- 0-10 kg Y indica che il prodotto è omologato per bambini dalla nascita fino a 10 kg di peso e che il dispositivo è dotato di cintura a 3 punti.
- La lettera E in un cerchio: indica il marchio di omologazione Europea e il numero definisce il paese che ha rilasciato l'omologazione (1: Germania, 2: Francia, 3: Italia, 4: Paesi Bassi, 11: Gran Bretagna e 24: Irlanda).
- Numero di omologazione: se inizia con 04 vuol dire che è il quarto emendamento (quello attualmente in vigore) del regolamento R44.
- Normativa di riferimento: UN/ECE R44/04.
- Numero progressivo di produzione: personalizza ogni navicella, dal rilascio dell'omologazione ognuno è contraddistinto dal proprio numero.

servizio assistenza

Se fortuitamente parti del modello venissero perse o danneggiate, usare solo pezzi di ricambio originali Peg-Pérego. Per eventuali riparazioni, sostituzioni, informazioni sui prodotti, vendita di ricambi originali e accessori, contatta il Servizio Assistenza Peg Pérego indicando,

- qualora fosse presente, il numero seriale del prodotto.
- tel.: 0039-039-60.88.213
 - numero verde: 800.147.414
 - fax: 0039-039-33.09.992
 - e-mail: assistenza@pegperego.it
 - sito internet: www.pegperego.com

Peg-Pérego potrà apportare in qualunque momento modifiche ai modelli descritti in questa pubblicazione, per ragioni di natura tecnica o commerciale.

cosa pensi di noi?

La Peg-Pérego è a disposizione dei suoi Consumatori per soddisfare al meglio ogni loro esigenza. Per questo, conoscere il parere dei ns. Clienti, è per noi estremamente importante e prezioso. Le saremo quindi molto grati se, dopo aver utilizzato un ns. prodotto, vorrà compilare il QUESTIONARIO SODDISFAZIONE CONSUMATORE, segnalando eventuali osservazioni o suggerimenti, che troverà nel nostro sito internet: www.pegperego.com

EN_English

Thank you for choosing a Peg-Pérego product.



- Peg-Pérego S.p.A. is ISO 9001 certified.
- This certification offers customers and consumers a guarantee of transparency and confidence in the company's mode of operation.

product characteristics *Navetta XL-auto, Group 0, "Universal" category*

- The Navetta XL is approved under regulation UN ECE R44/04 for children weighing from 0-10 kg. It is suitable for installation on the majority of vehicle seats, but not all.
- The Navetta XL can be properly installed if the vehicle's use and maintenance manual states that it is compatible with "Universal" Group 0 restraint systems.
- The Navetta XL is classified as "Universal" in compliance with stricter approval criteria than previous models that do not have this label.
- The device can only be used on vehicles with 2 or 3 rear seats fitted with 2- or 3-point safety belts, approved in compliance with UN ECE R16 or equivalent regulations.
- For any questions or further information on installing the Navetta XL in specific vehicles, contact the manufacturer or the retailer.

▲ IMPORTANT

- "Navetta XL" (Group 0) must be fitted perpendicular to the vehicle's normal direction of travel.
- Do not fit Navetta XL on vehicle seats that face away or sideways with respect to the normal direction of travel of the vehicle.
- The item is given a serial number.

⚠ WARNING

IMPORTANT: Read these instructions carefully and store them in the holder provided throughout the lifecycle of the product. The child's safety could be put at risk if these instructions are not followed.

- It could be dangerous to leave your child unattended.
- Assembly and preparation of the item must be carried out by adults.
- Do not use the product if there are missing or broken parts.
- Before use make sure that all of the attachment mechanisms are connected properly.
- Do not insert fingers into the mechanisms.
- Do not use near heat sources, open flames or dangerous objects that are within reach of the child.
- It could be dangerous to use accessories which are not approved by the manufacturer.
- Make sure the belts fastening the Navetta XL to the vehicle are always taut and adjust the straps securing the child.
- Never twist the belts.
- Replace the item if it undergoes significant strain in an accident or shows clear signs of breakage or deformation.
- The safety device should not be modified by users in any circumstances.
- Carefully follow the instructions supplied by the manufacturer of the child restraint system.
- Never leave the child unattended in the Navetta XL in a vehicle.
- The Navetta XL must always be secured with the vehicle's safety belts, even when the child is not present. In the event of sudden braking, it could injure the occupants of the vehicle.
- When travelling in vehicles, never hold the child in your arms and never put him/her anywhere but in the Navetta XL. In the event of sudden braking, even at low speeds, the child would be flung forward.
- Take particular care to make sure that luggage or other objects are not located where they may injure the child in the Navetta XL in the event of an accident.
- Do not leave the Navetta XL in vehicles exposed to the sun. Some parts might heat up and be harmful to the delicate skin of the child – check before placing the child in the seat.
- Make sure that the Navetta XL is not obstructed by any moving parts of the vehicle's seat or by one of the doors.

- Do not use the Navetta XL without its fabric covering, which cannot be replaced with one not approved by the manufacturer since it is an integral part of the Navetta XL and the safety system. If replacing it, use an official spare part.
- The design of the Navetta XL features a polystyrene shock absorption device built directly into the shell, below the padding: do not remove it.
- This product is only suitable for children who are unable to sit up by themselves.
- This product is designed for children from birth up to a weight of 9 kg. When used in vehicles it is designed for weights of up to 10 kg.
- During use in vehicles, always fasten the safety harness. When using the product as a carriage, remove the harness and place it in the special pocket.
- Only use the product on surfaces that are hard, horizontal and dry.
- Do not leave other children playing unattended near the carriage.
- Take care when adjusting the mechanisms (handle, backrest) with the child present.
- Regularly check the handle (or the handles) and the bottom of the carriage to make sure that there are no signs of breakage or damage.
- When using the carriage with a stand, check the maximum length of the carriage specified on the stand.

instructions for use ***using the Navetta XL***

1. **HOOD:** To attach the hood, fasten the clips (fig_a) and then the buttons on the sides (fig_b) and, if present, the back (fig_c).
2. There is a special section in the hood that allows you to see the child from any angle.
3. **COVER:** Put the cover in place and button it on both sides.
4. It is possible to attach the cover to the hood, thus providing the child with greater protection from the elements. Unfasten the cover at the sides (arrow_a), fold it up (arrow_b) and fasten it to the hood with the Velcro (arrow_c).
5. Fasten the buttons on the cover flap together to secure it.
6. **HANDLE:** Rotate the handle upwards until it clicks into place (arrow_a). The handle is only locked in place when it is in the vertical position. To lower the handle, press the

two round buttons at the same time (arrow_b) and rotate it downwards (arrow_c). The handle is useful for carrying the Navetta XL (fig_d) and for fitting it to chassis and strollers.

7. **ROCKING POSITION:** The base of the Navetta XL has a special shape which allows you to rock the child when it is placed on a flat surface.
8. **COT POSITION:** It is possible to make the Navetta XL into a non-rocking cot by opening out the two legs under the base.
9. **ADJUSTING THE BACKREST and THE FOOTREST:** with the COMFORT SYSTEM, backrest and footrest can be adjusted simultaneously. Pull the knob outwards (fig_a) while turning it (fig_b) to raise or lower the backrest and the footrest.
10. **FOUR SEASONS SYSTEM:** There are holes under the base of the Navetta XL which can be opened or closed to adjust the air circulation inside it.
To open the holes, move the 4 levers outwards.

ganciomatic system

11. **Ganciomatic** is the quick, practical system that allows you to attach the Navetta XL to the Ganciomatic clips of a stroller or the base of a chassis.
To attach the Navetta XL, put it on the stroller or the chassis and press with both hands until it clicks into place. Always apply the brakes on the stroller or chassis before attaching and removing the Navetta XL.
Check that the bassinet unit is properly attached.
 - To release it, raise the lever of the Ganciomatic clip (arrow_a) and lift up the Navetta XL (arrow_b).

removing the lining

12. **REMOVING THE LINING OF THE NAVETTA XL:** Unbutton the hood on the sides and the back (fig_a), press down on the clips to release them (fig_b) and pull the hood upwards to remove it.
13. Unbutton the cover and remove it (fig_a), raise the backrest, detach the inner lining (fig_b) and pull it upwards to remove it (fig_c).

padding cleaning instructions

- Brush the fabric parts to remove dust and hand wash at a

maximum temperature of 30° without wringing.

- Do not use chlorine bleach.
- Do not iron.
- Do not dry clean.
- Do not remove stains with solvents and do not tumble dry.



product cleaning

- This product requires a small amount of maintenance. Cleaning and maintenance must only be carried out by adults.
- Keep all moving parts clean and if necessary lubricate them with light oil.
- Clean the plastic parts periodically with a damp cloth. Do not use solvents or similar substances.
- Brush the fabric parts to remove dust.
- Do not clean the polystyrene shock absorbing device with solvents or other similar products.
- Protect the product from atmospheric agents: humidity, rain or snow. Extended exposure to sunshine can cause colour changes in many materials.
- Store the product in a dry environment.

accessories

14. **COVER ALL RAIN CANOPY:** made of clear.
15. **BAG:** satchel with pad for changing baby's diaper. Fastens to the chassis.
16. **AUTO KIT:** Request the auto kit (ECE R44/04 certified), which contains everything you need for mounting the bassinet unit in your car.
17. **BASSINET STAND:** Practical, compact support base.

serial numbers

18. Information about the production date of Navetta XL can be found under the base.
 - Product name, production date and serial number. This information is required for any complaints.

how to read the approval label

- This paragraph explains how to interpret the approval label

(the orange one).

- The top of the label displays the trademark of the manufacturing company and the name of the product.
- 0-10 kg Y means that the product is approved for children from birth up to 10 kg in weight and that it is fitted with a 3-point safety harness.
- The letter E in a circle indicates the European approval mark and the number indicates the country that issued the approval (1: Germany, 2: France, 3: Italy, 4: Netherlands, 11: Great Britain and 24: Republic of Ireland).
- Approval number: if it starts with 04, this indicates the fourth amendment (the one currently in force) of Regulation R44.
- Reference standard: UN ECE R44/04.
- Production serial number: on issue of approval, each bassinet unit is given its own unique number.

assistance service

- If parts of the product are lost or damaged, replace only with original Peg-Pérego spare parts. For any repairs, replacements, product information, and orders for genuine original replacement parts and accessories, please contact Peg Peregó After Sales Service indicating the product serial number, if any.
- tel.: 0039 039 60 88 213
- fax: 0039 039 33 09 992
- e-mail: assistenza@pegperegó.com
- web site: www.pegperegó.com
- Peg-Pérego may modify the products described in this publication at any time for technical or commercial reasons.

what do you think of us?

- Peg-Pérego makes itself available to all its customers in order to best satisfy their various needs. Knowing the opinion of our customers is extremely important and valuable to us. We would therefore be very grateful if, after using our product, you would fill in the CONSUMER SATISFACTION QUESTIONNAIRE, adding any observations or suggestions, on our web site: www.pegperegó.com

FR_Français

Merci d'avoir choisi un produit Peg-Pérego.



- Peg-Pérego S.p.A. est certifiée ISO 9001.
- La certification offre à la clientèle une garantie de transparence et constitue un gage de confiance dans la façon de travailler de l'entreprise.

caractéristiques du produit Navetta XL-auto, Groupe 0, catégorie d'homologation « Universelle »

- Navetta XL est homologuée conformément au Règlement UN/ECE R44/04 pour le transport d'enfants d'un poids de 0 à 10 kg. Il s'adapte à la plupart des sièges d'automobiles mais pas à tous.
- Pour installer correctement Navetta XL vérifier dans le manuel d'utilisation et d'entretien de votre véhicule si ce dernier peut recevoir des systèmes de fixation « Universels » du Groupe 0.
- Navetta XL a été classée dans la catégorie d'homologation « Universelle » selon des critères d'homologation plus sévères que ceux des modèles antérieurs qui ne bénéficient pas de cette catégorie.
- Navetta XL peut être utilisée uniquement sur des véhicules munis de siège arrière à 2 ou 3 places dotés de ceintures de sécurité 2 ou 3 points, homologués conformément au règlement UN/ECE R16 ou normes équivalentes.
- En cas de doute ou pour plus de renseignements sur l'installation de Navetta XL sur un véhicule particulier, contacter le fabricant ou le revendeur.

▲ IMPORTANT

- «Navetta XL», groupe 0, doit être installée perpendiculairement au sens de marche.
- Ne pas installer Navetta XL sur un siège orienté dans la direction opposée au sens de la marche ou

transversalement au sens de marche normale du véhicule.

- Cet article porte un numéro séquentiel de fabrication.

⚠ AVERTISSEMENT

IMPORTANT : lire attentivement ces instructions et les conserver dans la poche prévue à cet effet pendant toute la durée de vie utile du produit. Le non-respect de ces instructions pourrait compromettre la sécurité de l'enfant.

- Ne pas laisser l'enfant seul et sans surveillance.
- Les opérations d'assemblage et de préparation de l'article doivent être effectuées par des adultes.
- Ne pas utiliser Navetta XL s'il manque des pièces ou s'il est endommagé.
- Avant d'utiliser Navetta XL, vérifier si tous les mécanismes de fixation sont correctement enclenchés.
- Ne pas mettre les doigts dans les mécanismes.
- Ne pas utiliser Navetta XL près de sources de chaleur, de flammes nues ou près d'objets dangereux et à la portée des bras de l'enfant.
- L'emploi d'accessoires non approuvés par le fabricant peut s'avérer dangereux.
- Vérifier si les sangles de fixation au véhicule de Navetta XL sont bien tendues et régler celles qui retiennent l'enfant.
- Ne jamais entortiller les sangles.
- Il est recommandé de remplacer Navetta XL s'il a été soumis à des sollicitations excessives suite à un accident ou s'il présente des signes de cassure ou de déformation évidents.
- En aucun cas l'utilisateur ne doit modifier le dispositif de sécurité.
- Suivre scrupuleusement les instructions fournies par le fabricant de Navetta XL.
- Ne jamais laisser l'enfant seul et sans surveillance dans Navetta XL en voiture.
- Navetta XL doit toujours être fixée avec les ceintures de sécurité du véhicule, même lorsqu'elle est vide car elle pourrait blesser les occupants de la voiture en cas de coup de frein brusque.
- Pendant les voyages en voiture, ne tenez jamais l'enfant dans vos bras et installez-le toujours dans Navetta XL car même à petite vitesse, en cas de coup de frein brusque l'enfant serait catapulté en avant.

- Prêter une attention particulière aux bagages ou autres objets se trouvant dans l'habitacle car ils pourraient blesser l'enfant en cas d'accident.
- Ne pas laisser Navetta XL dans le véhicule exposé au soleil ; certaines parties pourraient chauffer et brûler la peau délicate de l'enfant. Vérifier la température de Navetta XL avant d'y installer l'enfant.
- Veiller à ce que Navetta XL ne reste pas coincée dans une partie mobile du siège de la voiture ou dans une portière.
- Ne pas utiliser Navetta XL sans sa housse en tissu. Cette housse ne peut être remplacée que par une autre housse approuvée par le fabricant car elle fait partie intégrante de Navetta XL et est une garantie de sa sûreté. En cas de remplacement, utiliser uniquement une housse originale du fabricant.
- Navetta XL a été conçue avec un dispositif en polystyrène pour l'absorption des chocs, qui est incorporé directement dans la coque, sous la housse : ne pas l'ôter.
- Cet article ne convient qu'aux enfants qui ne savent pas encore s'asseoir tout seul.
- Cet article a été conçu pour le transport des enfants à partir de la naissance et jusqu'à un poids de 9 kg. Il a été conçu pour utilisation en voiture jusqu'à un poids de 10 kg.
- Utiliser uniquement sur des surfaces dures, planes et sèches.
- Ne pas laisser d'autres enfants jouer sans surveillance près du landau.
- En cas d'emploi dans une automobile, utiliser toujours la ceinture de sécurité. En cas d'utilisation comme landau, enlever la ceinture et la ranger dans la pochette spéciale.
- Tenir compte de la position de l'enfant pendant les opérations de réglage des mécanismes (poignée, dossier).
- Contrôler régulièrement la poignée centrale (ou les poignées de transport) et le fond du landau. Vérifier s'il présente des signes de cassure ou d'endommagement.
- Si le landau est utilisé avec un stand, vérifier la longueur maximale du landau indiquée sur le stand.
- "Conforme aux exigences de sécurité".
- Norme NF S 54-001.

mode d'emploi **utilisation de Navetta XL**

1. CAPOTE : pour accrocher la capote, enfilez les fixations

dans leurs logements (fig_a), boutonner les côtés (fig_b) et l'arrière (si des boutons y sont présents) (fig_c).

2. La capote est munie d'un élément transparent qui permet d'observer le bébé depuis toutes les positions.
3. TABLIER : mettre le tablier en place et le boutonner des deux côtés.
4. Il est possible d'accrocher le tablier à la capote, assurant ainsi une meilleure protection de l'enfant en cas d'intempéries. Défaire le côté du tablier (flèche_a), le déplier vers le haut (flèche_b) et l'accrocher avec le velcro à la capote (flèche_c).
5. fixer le revers du tablier en le boutonnant à ce dernier.
6. POIGNÉE : relever la poignée en la faisant pivoter vers le haut jusqu'au dé clic (flèche_a). La poignée n'est bloquée que lorsqu'elle est en position verticale. Pour abaisser la poignée, appuyer simultanément sur les deux boutons ronds (flèche_b) et la faire pivoter vers le bas (flèche_c). La poignée facilite le transport (fig_d) et l'installation de Navetta XL sur les châssis et les poussettes.
7. POSITION BASCULE : la forme spéciale de la base de Navetta XL permet de bercer l'enfant lorsque la base est placée sur une surface plane.
8. POSITION PETIT LIT : Navetta XL se transforme en berceau non basculant après avoir fait sortir les pieds situés sous la base.
9. RÉGLAGE DU DOSSIER et DU REPOSE-PIEDS : grâce au système COMFORT SYSTEM, on peut régler en même temps le dossier et le repose-pieds. Tirer la poignée vers l'extérieur (fig_a) et la tourner (fig_b) pour soulever ou abaisser le dossier et le repose-pieds.
10. SYSTÈME QUATRE SAISONS : Navetta XL est munie de trous sous la base, qui permettent, en les ouvrant ou en les fermant, de réguler la circulation interne de l'air. Pour ouvrir les trous, pousser les 4 petits leviers vers l'extérieur.

ganciomatic system

11. Le Système Ganciomatic, pratique et rapide, permet d'accrocher Navetta XL aux fixations Ganciomatic de la poussette ou à la base du châssis. Pour accrocher Navetta XL, la positionner sur la poussette ou sur le châssis et appuyer des deux mains jusqu'au dé clic. Toujours actionner le frein de la poussette ou du châssis

avant d'accrocher et de décrocher Navetta XL. Vérifier que la nacelle est correctement accrochée.

- Pour la décrocher, relever le levier de la poignée Ganciomatic (flèche_a) et soulever Navetta XL (flèche_b).

déhoussage

12. ENLEVER LA HOUSSE DE NAVETTA XL : déboutonner les côtés et l'arrière de la capote (fig_a), appuyer sur ses fixations pour la décrocher (fig_b) et l'enlever par le haut.
13. Déboutonner le tablier et l'enlever (fig_a), relever le dossier, déboutonner la housse interne (fig_b) et l'enlever (fig_c).

entretien des parties en tissu

- brosser les éléments en tissu pour retirer la poussière et laver à la main à une température maximale de 30° ; ne pas tordre;
- ne pas utiliser de chlore;
- ne pas repasser;
- ne pas laver à sec;
- ne pas détacher à l'aide de solvants et ne pas sécher dans un sèche-linge à tambour rotatif.



nettoyage du produit

- Ce produit requiert un entretien minimum. Les opérations de nettoyage et d'entretien doivent être effectuées uniquement par des adultes.
- Il est recommandé de nettoyer régulièrement les parties mobiles et, si nécessaire, de les lubrifier avec de l'huile légère.
- Nettoyer périodiquement les parties en plastique avec un linge humide ; ne pas utiliser de solvants ou tout produit similaire.
- Épousseter les éléments en tissu pour chasser la poussière.
- Ne pas nettoyer le dispositif d'absorption des chocs en polystyrène avec des solvants ou autres produits similaires.
- Protéger le produit des agents atmosphériques (eau, pluie ou neige) ; une exposition continue et prolongée au soleil peut provoquer la décoloration de nombreux matériaux.
- Conserver le produit dans un endroit sec.

accessoires en option

14. HABILLAGE PLUIE INTÉGRAL (COVER ALL): Habillage pluie intégral transparent.
15. SAC: sac avec petit matelas pour changer le bébé ; peut être accroché au châssis d'une poussette.
16. KIT AUTO: le Kit auto (homologué ECE R44/04) est disponible sur demande. Il contient tout le nécessaire pour monter la nacelle dans la voiture.
17. BASSINET STAND: support pratique et compact.

numéros de série

18. Des informations telles que la date de production sont reportées sous la base de Navetta XL.
 - Nom du produit, date de production et numéro de série. Ces informations sont indispensables en cas de réclamation.

comment lire l'étiquette d'homologation

- Ce paragraphe explique les inscriptions figurant sur l'étiquette d'homologation (étiquette orange).
- En haut de l'étiquette figurent la marque du fabricant et le nom de l'article.
- 0-10 kg Y indique que le produit est homologué conforme pour le transport d'enfants de la naissance à 10 kg et que le dispositif est doté de ceinture 3 points.
- La lettre E au milieu d'un cercle indique la marque d'homologation européenne tandis que le numéro se réfère au pays qui a délivré l'homologation (1 : Allemagne, 2 : France, 3 : Italie, 4 : Pays Bas, 11 : Grande Bretagne et 24 : Irlande).
- Numéro d'homologation : s'il commence par 04, il se réfère au quatrième amendement (celui qui est actuellement en vigueur) du règlement R44.
- Norme de référence : UN/ECE R44/04.
- Numéro séquentiel de fabrication : ce numéro personnalise chaque nacelle ; lorsque l'homologation est délivrée, chaque produit est caractérisé par un numéro qui lui est propre.

service d'assistance

- En cas de perte de pièces ou de rupture de l'une d'elles, utiliser exclusivement des pièces de rechange originales Peg-Pérego.

Pour d'éventuelles réparations, substitutions, informations sur les produits, vente de pièces de rechange d'origine et d'accessoires, contactez le Service Assistance Peg Pérego en indiquant, s'il est présent, le numéro de série du produit.

- tél. : 0039-039-60.88.213
- fax : 0039-039-33.09.992
- e-mail : assistenza@pegperegopro.it
- site Internet : www.pegperegopro.com
- Peg-Pérego se réserve le droit d'apporter à tout moment des modifications aux modèles décrits dans le présent ouvrage, pour des raisons de nature technique ou commerciale.

que pensez-vous de nous ?

- Peg-Pérego est à disposition de sa clientèle pour satisfaire au mieux chacune de ses exigences. En cela, il est très important et précieux pour nous de connaître l'opinion de nos clients. Nous vous saurions donc gré, après avoir utilisé un de nos produits, de remplir le QUESTIONNAIRE DE SATISFACTION CONSOMMATEUR, en nous faisant part de toute observation ou suggestion éventuelle. Vous trouverez ce questionnaire sur notre site Internet, à l'adresse: www.pegperegopro.com

Vielen Dank, dass Sie sich für ein Produkt Peg-Pérego entschieden haben.



- Peg-Pérego S.p.A. besitzt das Zertifikat ISO 9001.
- Die Zertifizierung bietet den Kunden und Konsumenten die Garantie für Transparenz und Vertrauen in die Arbeitsweise des Unternehmens.

produkteigenschaften

Navetta XL-auto, Gruppe 0, „Universal“

- Navetta XL ist gemäß europäischer Prüfnorm UN/ECE R44/04 für Kinder mit einem Gewicht von 0 bis 10 kg zugelassen. Geeignet für die meisten Autositze, jedoch nicht für alle.
- Navetta XL kann in allen Fahrzeugen korrekt befestigt werden, in deren Beschreibungs- bzw. Wartungshandbuch die Kompatibilität mit Rückhaltesystemen der Kategorie „Universal“ der Gruppe 0 angegeben wird.
- Navetta XL ist als „Universal“ eingestuft. Die Prüfkriterien hierfür sind strenger als bei den Vorgängermodellen ohne diese Zulassung.
- Die abnehmbare Babyschale darf nur in Fahrzeugen mit einem Rücksitz für 2 oder 3 Personen verwendet werden, der mit Zwei- oder Drei-Punkt-Sicherheitsgurten ausgestattet ist, die gemäß europäischer Prüfnorm UN/ECE R16 oder gleichbedeutender Vorschriften zugelassen sind.
- Bei Fragen oder für nähere Informationen zur Befestigung der Navetta XL in den einzelnen Fahrzeugtypen wenden Sie sich bitte an den Hersteller oder Händler.

▲ WICHTIG

- Navetta XL, Gruppe 0, muss quer zur Fahrtrichtung befestigt werden.
- Navetta XL darf nicht auf Autositzen befestigt werden, die

- entgegengesetzt oder längs zur Fahrtrichtung ausgerichtet sind.
- Dieser Artikel ist mit einer laufenden Seriennummer gekennzeichnet.

▲ WARNUNG

WICHTIG: Lesen Sie diese Anweisungen aufmerksam durch und bewahren Sie sie für die gesamte Verwendungsdauer des Produktes am dafür vorgesehenen Platz auf. Wenn Sie diese Anweisungen nicht beachten, könnte die Sicherheit Ihres Kindes gefährdet sein.

- Es kann gefährlich sein, Ihr Kind unbeaufsichtigt zu lassen.
- Montage und Voreinstellung des Produktes müssen von Erwachsenen durchgeführt werden.
- Verwenden Sie das Produkt nicht, wenn es unvollständig ist oder Schäden aufweist.
- Vergewissern Sie sich vor Gebrauch, dass alle Haltevorrichtungen korrekt befestigt sind.
- Achten Sie darauf, die Finger nicht zwischen den Bauteilen einzuklemmen.
- Nicht in der Nähe von Wärmequellen, offenem Feuer oder gefährlichen Gegenständen verwenden, die in Reichweite des Kindes sind.
- Es kann gefährlich sein, Zubehörteile zu verwenden, die nicht vom Hersteller zugelassen sind.
- Vergewissern Sie sich, dass die Gurte, mit denen die Babyschale Navetta XL im Fahrzeug befestigt wird, immer straff gespannt sind, und stellen Sie die Sicherheitsgurte für das Kind immer genau ein.
- Die Gurte dürfen keinesfalls verdreht sein.
- Bitte tauschen Sie die Babyschale nach übermäßiger Beanspruchung durch einen Unfall oder wenn sie sichtbar beschädigt oder verformt ist, aus.
- Das Sicherheitssystem darf unter keinen Umständen vom Benutzer verändert werden.
- Folgen Sie genauestens den vom Hersteller des Kinderrückhaltesystems mitgelieferten Anweisungen.
- Lassen Sie das Kind im Auto nicht unbeaufsichtigt in der Babyschale Navetta XL.
- Auch wenn kein Kind darin sitzt, muss die Babyschale Navetta XL mit den Sicherheitsgurten des Fahrzeugs befestigt sein.

Andernfalls könnten mitfahrende Personen bei plötzlichem, scharfen Bremsen verletzt werden.

- Das Kind nie auf den Arm nehmen oder außerhalb der Babyschale setzen, wenn das Fahrzeug in Bewegung ist. Andernfalls könnte das Kind bei plötzlichem Bremsen, dies gilt auch für sehr geringe Fahrgeschwindigkeiten, nach vorn geschleudert werden.
- Achten Sie besonders darauf, dass das Kind in der Navetta XL bei einem Unfall nicht von Gepäckstücken oder anderen Gegenständen verletzt werden kann.
- Lassen Sie die Babyschale nicht unter direkter Sonneneinstrahlung im Fahrzeug, da einige Teile überhitzen und die empfindliche Kinderhaut verletzen könnten. Überprüfen Sie dies, bevor Sie das Kind in die Babyschale legen.
- Achten Sie darauf, dass die Babyschale nicht durch bewegliche Teile des Autositzes oder einer Autotür blockiert ist.
- Die Babyschale nicht ohne Bezug verwenden. Der Bezug kann nur gegen ein vom Hersteller zugelassenes Produkt ausgetauscht werden, da er fester Bestandteil der Babyschale und der entsprechenden Sicherheitseinrichtungen ist. Beim Austausch von Teilen nur original Ersatzteile verwenden.
- Navetta XL ist zur Dämpfung von Stößen mit einem Aufprallschutz aus Polystyrol ausgestattet, der unter der Polsterung direkt in die Kunststoffschale integriert ist. Er darf nicht entfernt werden.
- Das Produkt ist nur für Kinder geeignet, die sich noch nicht allein aufrichten können.
- Das Produkt ist für Kleinkinder von der Geburt bis zu einem Gewicht von 9 kg vorgesehen. Im Auto kann es für Kinder von bis zu 10 kg genutzt werden.
- Nur auf stabilen, horizontalen und trockenen Oberflächen verwenden.
- Andere Kinder dürfen nicht unbeaufsichtigt in der Nähe des Kinderwagens spielen.
- Montage und Voreinstellung des Navetta XL müssen von Erwachsenen durchgeführt werden.
- Verwenden Sie das Produkt nicht, wenn es unvollständig ist oder Schäden aufweist.

- Im Auto grundsätzlich den Sicherheitsgurt verwenden. Bei Verwendung als Kinderwagen den Sicherheitsgurt abnehmen und in die dafür vorgesehene Tasche stecken.
- Verwenden Sie nur vom Hersteller zugelassene Kinderwageneinlagen. Achtung, verwenden Sie die Kinderwageneinlagen nicht im Auto.
- Versichern Sie sich vor Gebrauch, dass alle Haltevorrichtungen korrekt befestigt sind.
- Achten Sie immer auf das Kind, wenn Sie Teile des Kinderwagens (Griff, Rückenlehne) verstellen.
- Überprüfen Sie regelmäßig den Griff (oder die Griffe) und die Unterseite des Kinderwagens und vergewissern Sie sich, dass keine Anzeichen für Risse oder sonstige Schäden vorliegen.
- Wenn Sie die Babyschale auf einem Ständer verwenden, beachten Sie die Maximallänge der Babyschale, die auf dem Ständer angegeben ist.

gebrauchsanweisung verwendung von Navetta XL

1. VERDECK: Zum Befestigen des Verdecks haken Sie die Verbindungsteile in die Halterungen ein (Abb_a) und knöpfen das Verdeck an beiden Seiten (Abb_b) und an der Rückseite (Abb_c) fest.
2. Durch den Einsatz im Verdeck, können Sie das Kind jeder Zeit und aus jeder Richtung sehen.
3. FUSSDECKE: Die Fußdecke einlegen und auf beiden Seiten anknöpfen.
4. Um das Kind gut vor der Witterung zu schützen, kann die Fußdecke auch am Verdeck befestigt werden. Die Fußdecke seitlich ablösen (Pfeil_a), nach oben klappen (Pfeil_b) und mit den Klettverschlüssen am Verdeck befestigen (Pfeil_c).
5. Auch der Aufschlag der Fußdecke wird festgeknöpft.
6. TRAGEBÜGEL: Den Bügel anheben und bis zum hörbaren „Klick“ nach oben klappen (Pfeil_a). Der Bügel ist nur in senkrechter Position sicher fixiert. Um den Bügel flach zu legen, gleichzeitig die runden Tasten (Pfeil_b) drücken und den Bügel nach unten klappen (Pfeil_c). Der Bügel erleichtert den Transport (Pfeil_d) und die Befestigung der Navetta XL auf Sport- und Kinderwägen.
7. SCHAUKELPOSITION: Wird die Navetta XL auf eine ebene

Fläche gestellt, kann das Kind dank der abgerundeten Unterseite der Babyschale geschaukelt werden.

8. **ALS KINDERBETT:** Navetta XL wird durch Ausklappen der Fußständer an der Unterseite der Basis zu einem fest stehenden Kinderbett
9. **RÜCKENLEHNE UND BEINAUFLAGE EINSTELLEN:** Mit dem System COMFORT SYSTEM können die Rückenlehne und die Beinauflage gleichzeitig reguliert werden. Den Griff nach außen ziehen (Abb. a) und drehen (Abb. b), um die Rückenlehne und die Beinlehne aufzurichten oder zu senken.
10. **VIER JAHRESZEITEN-SYSTEM:** An der Unterseite der Navetta XL befinden sich Öffnungen, durch die sich die Luftzirkulation in der Babyschale regulieren lässt. Zum Öffnen die vier kleinen Hebel nach außen schieben.

ganciomatic system

11. Das Ganciomatic System ermöglicht die schnelle und praktische Befestigung der Navetta XL an den Ganciomatic-Verbindungsstücken des Sportwagens oder am Kinderwagengestell.
Um die Navetta XL zu befestigen, positionieren Sie die Babyschale auf dem Sportwagen oder dem Kinderwagengestell und drücken Sie sie mit beiden Händen bis zum hörbaren „Klick“ nach unten. Ziehen Sie immer die Bremse des Sportwagens oder des Kinderwagengestells an, bevor Sie die Navetta XL befestigen oder abnehmen.
Vergewissern Sie sich, dass die Babyschale korrekt befestigt ist.
• Zum Abnehmen den Ganciomatic-Hebel am Griff (Pfeil_a) nach oben drücken und die Navetta XL nach oben abnehmen (Pfeil_b).

abnehmen des Bezugs

12. **DEN BEZUG DER NAVETTA XL ABNEHMEN:** Das Verdeck seitlich und rückwärts abknöpfen (Abb_a), auf die Verbindungsteile drücken (Abb_b) und das Verdeck nach Knöpfen Sie die Fußdecke ab und nehmen Sie sie ab (Abb_a). Heben Sie die Rückenlehne an, lösen Sie den Bezug (Abb_b) und ziehen Sie ihn nach oben ab (Abb_c).

pflege der Polsterung

- die Stoffbereiche abbürsten, um den Staub zu entfernen. Waschen nur von Hand bei einer maximalen Temperatur von 30° C. Nicht auswringen oder schleudern;
- nicht mit Bleichmittel behandeln;
- nicht bügeln;
- keine Trockenwäsche anwenden
- nicht mit Fleckenlöser behandeln und nicht im Drehtrommelrockner trocknen.



reinigung

- Ihr Produkt braucht nur geringe Wartung. Reinigung und Wartung dürfen nur von Erwachsenen durchgeführt werden.
- Alle beweglichen Teile unbedingt sauber halten und bei Bedarf mit einem leichten Öl schmieren.
- Regelmäßig die Kunststoffteile mit einem feuchten Tuch reinigen, keine Lösungsmittel oder ähnliche Produkte verwenden.
- Stoffteile mit einer Bürste von Staub befreien.
- Den Stoßdämpfer aus Styropor nie mit Lösungsmitteln oder anderen ähnlichen Produkten reinigen.
- Das Produkt vor Witterung schützen, vor Wasser, Regen oder Schnee; wird das Produkt wiederholt und über längere Zeit der Sonne ausgesetzt, können die Farben vieler Materialien verblasen.
- Das Produkt trocken aufbewahren.

zubehör

14. **REGENSCHUTZ COVER ALL:** Regenschutz von Kopf bis Fuß in klarsichtigem.
15. **TASCHE:** Tasche mit Wickelunterlage zum Wickeln des Babys können am Kinderwagen befestigt werden
16. **KIT AUTO:** Das Kit Auto (zugelassen gemäß ECE R44/04) kann zusätzlich geliefert werden und beinhaltet alles Notwendige für die Montage der Multifunktionswanne im Auto.
17. **BASSINET STÄNDER:** Praktische und kompakte Ablagebasis

Seriennummern

- 18• Auf der Unterseite der Babyschale Navetta XL finden Sie die Herstellungsdaten.
 - Produktname, Herstellungsdatum und Seriennummer der Babyschale.Diese Informationen sind unerlässlich im Falle von Reklamationen.

Informationen auf dem Prüfzertifikat

- In diesem Abschnitt erläutern wir, welche Informationen Sie dem orangefarbenen Prüfetikett entnehmen können.
- Oben auf dem Prüfetikett befinden sich das Firmenzeichen des Herstellers und die Produktbezeichnung.
- Die Kennzeichnung 0-10 kg Y bedeutet, dass das Produkt für Neugeborene und Kleinkinder bis zu einem Gewicht von 10 kg zugelassen ist und dass es mit einem Drei-Punkt-Sicherheitsgurt ausgestattet ist.
- Der Kreis mit dem Buchstaben E: Er bedeutet, dass das Produkt europäischen Normen entspricht. Die Nummer zeigt das Land an, in dem die Zulassung erfolgt ist (1: Deutschland, 2: Frankreich, 3: Italien, 4: Niederlande, 11: Großbritannien, 24: Irland).
- Zulassungsnummer: Beginnt sie mit den Ziffern 04, bedeutet dies, dass es sich um die vierte, derzeit gültige Zusatzbestimmung zur Norm R44 handelt.
- Referenznorm: UN/ECE R44/04.
- Laufende Produktionsnummer: Kennzeichnet jede einzelne Babyschale. Nach der Zulassung ist jede Babyschale an ihrer Produktionsnummer erkennbar.

Kundendienst

- Falls Teile des Modells verloren gehen oder beschädigt werden sollten, nur originale Ersatzteile von Peg-Pérego benutzen. Für eventuelle Reparaturen, Ersatzforderungen, Informationen zum Produkt, den Verkauf von Originalersatzteilen und Zubehör setzen Sie sich bitte mit dem Peg Perego Kundendienst in Verbindung. Halten Sie dazu, falls vorhanden, die Seriennummer des Produkts bereit.

- Tel: 0039-039-60.88.213
- Fax: 0039-039-33.09.992
- E-Mail: assistenza@pegperegogo.it
- Homepage: www.pegperegogo.com

- Peg-Pérego kann jederzeit aus technischen oder geschäftlichen Gründen Änderungen an den Modellen vornehmen, die in dieser Publikation beschrieben sind.

Ihre Meinung über uns

- Die Firma Peg-Pérego steht ihren Konsumenten zur Verfügung, um allen ihren Bedürfnissen möglichst zufriedenstellend entgegen zu kommen. Daher ist es für uns sehr wichtig und wertvoll, die Meinung unserer Kunden kennen zu lernen. Wir wären Ihnen sehr dankbar, wenn Sie, nachdem Sie unser Produkt verwendet haben, den FRAGEBODEN ZUR KUNDENZUFRIEDENHEIT ausfüllen würden (fügen Sie ruhig eventuelle Bemerkungen oder Ratschläge hinzu). Sie finden ihn auf unserer Homepage www.pegperegogo.com.

Le agradecemos haber elegido un producto Peg-Pérego.



- Peg-Pérego S.p.A. posee la certificación ISO 9001.
- La certificación ofrece a los clientes y a los consumidores la garantía de transparencia y confianza en cuanto a los procedimientos de trabajo de la empresa.

características del producto *Navetta XL-auto, Grupo 0, categoría "Universal"*

- Navetta XL está homologado de acuerdo con el reglamento UN/ECE R44/04 para bebés de un peso comprendido entre 0-10 kg. Apto para la mayoría de los asientos de los vehículos, pero no todos.
- Navetta XL puede instalarse correctamente si en el manual de uso y mantenimiento del vehículo figura la compatibilidad con sistemas de retención "Universales" de Grupo 0.
- Navetta XL se ha clasificado "Universal" en virtud de criterios de homologación más severos respecto de los modelos precedentes, los cuales no disponen de esta inscripción.
- El dispositivo debe utilizarse únicamente en vehículos con asientos traseros de 2 o 3 plazas que dispongan de cinturones de seguridad de 2 o 3 puntos, homologados conformemente al reglamento UN/ECE R16 o a normas equivalentes.
- En caso de dudas, o para una mayor información acerca del acoplamiento de Navetta XL en vehículos específicos, contactar con el fabricante o el vendedor.

⚠ IMPORTANTE:

- "Navetta XL", grupo 0, debe instalarse perpendicularmente al sentido de marcha.
- No instalar Navetta XL en asientos colocados en dirección opuesta al sentido de la marcha o transversalmente al

sentido normal de la marcha del vehículo.

- Este artículo está enumerado en orden consecutivo.

⚠ ADVERTENCIA

IMPORTANTE: Leer atentamente estas instrucciones y conservarlas en su respectivo alojamiento durante toda la vida útil del producto. La seguridad del bebé podría comprometerse si se incumplen dichas instrucciones.

- Podría ser peligroso dejar a su bebé sin vigilancia.
- Las operaciones de montaje y de preparación del artículo deben efectuarse por adultos.
- No utilizar el producto si existen rupturas o le faltan piezas.
- Antes del uso, cerciorarse de que todos los mecanismos de enganche estén enganchados correctamente.
- Evitar introducir los dedos dentro de los mecanismos.
- No utilizar cerca de fuentes de calor, llamas libres u objetos peligrosos que estén al alcance de los brazos del bebé.
- Podría ser peligroso utilizar accesorios no aprobados por el fabricante.
- Asegurarse de que las correas para fijar Navetta XL al vehículo estén siempre tensas y ajustar aquellas que bloqueen el bebé.
- No doblar nunca las correas.
- Se aconseja reemplazar el dispositivo si ha estado sometido a fuertes golpes debido a un accidente o si existen signos evidentes de ruptura o deformación.
- El usuario no debe modificar el dispositivo de seguridad bajo ningún concepto.
- Seguir atentamente las instrucciones del sistema de retención del bebé que proporciona el fabricante.
- No dejar el bebé sin vigilancia dentro de Navetta XL en el automóvil.
- Navetta XL debe estar siempre fijado con los cinturones de seguridad del vehículo, incluso cuando el bebé no esté en su interior. En caso de frenado repentino, podría ocasionar lesiones a los ocupantes del vehículo.
- Durante los viajes en automóvil, no tener nunca al bebé en brazos y no ponerlo nunca fuera de Navetta XL. En caso de frenado repentino, incluso a baja velocidad, el bebé se proyectaría fácilmente hacia adelante.
- Prestar especial atención a maletas u otros objetos que

puedan ocasionarle lesiones al bebé estando dentro de Navetta XL en caso de accidente.

- No dejar Navetta XL en el vehículo expuesto al sol, pues algunas partes podrían recalentarse y dañar la piel del bebé, por lo que debe controlarlo antes de colocar al bebé.
- Prestar especial atención a que Navetta XL no quede bloqueado ni por una parte móvil del asiento ni por la puerta.
- No utilizar Navetta XL sin su forro de tejido, el cual no puede reemplazarse por otro no aprobado por el fabricante puesto que es parte integrante del capazo y de la seguridad. En caso de sustitución, utilizar un repuesto original.
- Navetta XL se ha diseñado con dispositivo de absorción de impacto en poliestireno, incorporado directamente en el chasis debajo del acolchado. No quitarse.
- Este producto es únicamente apto para bebés que no puedan sentarse por sí solos.
- Este producto se ha concebido para bebés desde el nacimiento hasta los 9 kg de peso. Si se usa en el automóvil, se permite hasta los 10 kg de peso.
- Utilizar siempre el cinturón de seguridad durante el uso en el automóvil. Para el uso como cochecito, quitar el cinturón y guardarlo en su correspondiente bolsillo.
- Utilizar únicamente en superficies duras, horizontales y secas.
- No dejar que otros niños jueguen sin vigilancia cerca del cochecito.
- Prestar especial atención a la presencia del bebé cuando se realicen operaciones de ajuste de los mecanismos (manillar, respaldo).
- Controlar con frecuencia el manillar (o las asas) y el fondo del cochecito y comprobar la inexistencia de rupturas o desperfectos.
- Cuando utilice el cochecito con un soporte, comprobar la máxima longitud del cochecito que se especifique en dicho soporte.

instrucciones de uso uso de Navetta XL

1. CAPOTA: Para enganchar la capota, introducir los enganches en sus correspondientes alojamientos (fig_a), abrochar los laterales (fig_b) y también los botones traseros (fig_c).
2. la capota dispone de una inserción que permite ver el

bebé desde cualquier posición.

3. CUBREPIÉS: Colocar el cubrepies y abrocharlo lateralmente.
4. Se puede enganchar el cubrepies a la capota garantizándole al bebé una mayor protección frente a la intemperie. Desatar lateralmente el cubrepies (flecha_a), plegarlo hacia arriba (flecha_b) y engancharlo con el velcro a la capota (flecha_c).
5. Fijar el pliegue del cubrepies abrochándolo al mismo.
6. MANILLAR: Levantar el manillar girándolo hacia arriba hasta oír el clic (flecha_a). El manillar sólo se bloquea en posición vertical. Para bajar el manillar, pulsar simultáneamente sobre los dos botones redondos (flecha_b) y girarlo hacia abajo (flecha_c). El manillar facilita el transporte (flecha_d) y el acoplamiento de Navetta XL a carritos y sillas de paseo.
7. POSICIÓN BALANCEO: La base de Navetta XL tiene una forma especial que permite el balanceo del bebé cuando está apoyada sobre una superficie plana.
8. POSICIÓN CUNA: Navetta XL se transforma en cuna sin balanceo al extraerse los dos caballetes colocados debajo de la base.
9. REGULACIÓN DEL RESPALDO Y EL APOYAPIERNAS: gracias al sistema COMFORT SYSTEM el respaldo y el apoyapiernas se regulan simultáneamente. Tire el asa hacia fuera (fig_a) y gírela (fig_b) para subir o bajar el respaldo y el apoyapiernas.
10. SISTEMA CUATRO ESTACIONES: Navetta XL dispone de orificios debajo de su base que al cerrarlos o abrirlos regulan la circulación del aire interior. Para abrir los orificios, mover las 4 palancas hacia fuera.

ganciomatic system

11. Ganciomatic System es el sistema práctico y rápido que permite enganchar Navetta XL a los enganches Ganciomatic de la silla de paseo o a la base del carrito. Para enganchar Navetta XL, colocarlo sobre la silla de paseo o el carrito y presionar con ambas manos hasta oír el clic. Accionar siempre el freno de la silla de paseo o del carrito antes de enganchar y desenganchar Navetta XL. Comprobar que el capazo esté correctamente enganchado.
- Para desengancharlo, levantar la palanca del asa Ganciomatic (flecha_a) y levantar Navetta XL (flecha_b).

desenfundar

12. DESENFUNDIR NAVETTA XL: Desabrochar la capota lateralmente y por detrás (fig_a), presionar sobre sus enganches para desengancharla (fig_b) y quitarla por arriba;
13. Desabrochar el cubrepieés y quitarlo (fig_a), levantar el respaldo, extraer el acolchado (fig_b) y sacarlo por arriba (fig_c).

mantenimiento del acolchado

- cepillar las partes de tejido para retirar el polvo y lavar a mano a una temperatura máxima de 30°;
- no estrujar;
- no planchar;
- no lavar en seco;
- no eliminar manchas con solventes y no secar en secadora de tambor rotativo.



limpieza del producto

- Este producto requiere de un mantenimiento mínimo. Las operaciones de limpieza y mantenimiento sólo deben realizarse por adultos.
- Se aconseja mantener limpias todas las partes móviles y, en caso necesario, lubricarlas con aceites ligeros.
- Limpiar asiduamente las partes de plástico con un trapo húmedo sin usar disolventes ni otros productos similares.
- Cepillar las partes de tejido para eliminar el polvo.
- No limpiar el dispositivo de absorción de impacto de poliestireno con disolventes u otros productos parecidos.
- Proteger el producto contra agentes atmosféricos (agua, lluvia o nieve). Una exposición continua y prolongada al sol puede causar cambios de color de muchos materiales.
- Conservar el producto en un lugar seco.

accesorios

14. PLÁSTICO DE LLUVIA COVER ALL: Plástico de lluvia integral transparente.
15. BOLSA (Bolso cambiador): Bolsa con colchoneta para cambiar al bebé, que se puede enganchar al cochecito.
16. KIT AUTO: se puede pedir el Kit auto (homologado ECE

R44/04), que contiene todo lo necesario para montar el capazo en el coche.

17. BASSINET STAND: base de soporte práctica y compacta.

Números de serie

18. Bajo la base de Navetta XL figuran las informaciones relativas a su fecha de fabricación.
 - Nombre del producto, fecha de fabricación y numeración de serie del mismo.Estas informaciones son indispensables en caso de reclamación.

significado de la etiqueta de homologación

- Este apartado explica el significado de la etiqueta de homologación (etiqueta naranja).
- En la parte superior de la etiqueta figura la marca de la empresa fabricante y el nombre del producto.
- 0-10 kg Y indica que el producto está homologado para bebés desde el nacimiento hasta los 10 kg de peso y que el dispositivo dispone de cinturón de 3 puntos.
- La letra E dentro de un círculo indica el certificado de homologación europea y el número identifica el país que ha emitido dicha homologación (1: Alemania; 2: Francia; 3: Italia; 4: Países Bajos; 11: Gran Bretaña y 24: Irlanda).
- Número de homologación: Si empieza por 04 hace referencia a la cuarta enmienda (actualmente en vigor) del reglamento R44.
- Norma de referencia: UN/ECE R44/04.
- Numeración en orden consecutivo de producción: Personaliza cada capazo, pues al emitirse la homologación se identifica cada modelo con su correspondiente número.

servicio de asistencia

- En caso de daños o pérdidas fortuitos, utilizar sólo respuestos originales Peg-Pérego. Para eventuales reparaciones, sustituciones, informaciones sobre los productos, venta de recambios originales y accesorios, póngase en contacto con el Servicio de Asistencia Peg Peregó indicando, si está presente, el número de serie del producto.

- tel.: 0039-039-60.88.213
- fax: 0039-039-33.09.992
- e-mail: assistenza@pegperego.it
- sitio Internet: www.pegperego.com

- Peg-Pérego podrá modificar en cualquier momento, por razones técnicas o comerciales, los productos que se describen en esta publicación.

¿qué piensa de nosotros?

- Peg Pérego está a disposición de sus Consumidores para cumplir satisfactoriamente con todas sus exigencias. Por ello, es importante y fundamental para la empresa saber lo que piensan sus Clientes. Le estaríamos muy agradecidos que una vez utilizado el producto rellenas, indicando las posibles observaciones o sugerencias, el FORMULARIO DE SATISFACCIÓN DEL CONSUMIDOR que encontrará en la siguiente página Web: www.pegperego.com.

PT_Português

Obrigado por ter escolhido um produto Peg-Pérego.



- Peg-Pérego S.p.A. é certificada ISO 9001.
- A certificação oferece aos clientes e aos consumidores a garantia de transparência e confiança no que se refere ao modo com que a empresa trabalha.

Características do produto *Navetta XL-auto, Grupo 0, categoria "Universal"*

- Navetta XL é homologada de acordo com a norma ECE R44/04 para crianças com peso de 0-10 kg. Adapta-se à maior parte dos bancos de automóveis, mas não a todos.
- Navetta XL pode ser correctamente instalada se no manual de uso e manutenção do veículo estiver indicada a compatibilidade com sistemas de retenção "Universais" do grupo 0.
- Navetta XL é classificada "Universal" de acordo com critérios de homologação extremamente severos, comparativamente com os modelos anteriores que não dispõem desta classificação.
- A alcofa pode ser usada apenas em veículos dotados de banco traseiro com 2 ou 3 lugares e com cintos de segurança de 2 ou 3 pontos, homologados em conformidade com a norma ECE R16 ou com normas equivalentes.
- Em caso de dúvidas, ou para mais informações sobre a fixação de Navetta XL em modelos específicos de automóveis, dirija-se ao fabricante ou ao revendedor.

▲ IMPORTANTE

- "Navetta XL", grupo 0, tem de ser instalada perpendicularmente ao sentido de marcha.
- Não instale a Navetta XL em bancos virados na direcção

oposta ao sentido de marcha ou transversalmente ao normal sentido de marcha do veículo.

- Este artigo está numerado progressivamente.

⚠ ADVERTÊNCIA

IMPORTANTE: leia com atenção estas instruções e conserve-as no específico alojamento durante toda a vida útil do produto. A segurança da criança pode ser posta em risco se não seguir estas instruções.

- Pode ser perigoso deixar a criança sem vigilância.
- As operações de montagem e de preparação do artigo devem ser realizadas por adultos.
- Não utilize o produto se faltarem peças se estiver partido.
- Antes do uso certifique-se de que todos os mecanismos de encaixe estão correctamente fixados.
- Evite introduzir os dedos nos mecanismos.
- Não utilize perto de fontes de calor, chamas livres e não deixe objectos perigosos ao alcance da criança.
- Pode ser perigoso utilizar acessórios não aprovados pelo fabricante.
- Certifique-se de que os cintos de fixação da Navetta XL ao veículo estão bem esticados e regule os que prendem a criança à alfofa.
- Nunca torça os cintos.
- Aconselha-se de substituir a alfofa caso tenha sofrido esforços excessivos durante um acidente ou apresente sinais de evidente quebra ou deformação.
- O dispositivo de segurança não deve ser modificado em caso algum pelo utilizador.
- Siga rigorosamente as instruções fornecidas pelo fabricante do sistema de retenção infantil.
- Não deixe a criança na Navetta XL no automóvel, sem vigilância.
- Navetta XL deve ser sempre fixada com os cintos de segurança do veículo, mesmo quando não é usada pela criança. No caso de travagem repentina, poderia provocar lesões aos ocupantes do veículo.
- Durante as viagens de automóvel nunca transporte a criança ao colo e nunca a sente fora da Navetta XL. No caso de travagem repentina, mesmo a baixa velocidade, a criança seria facilmente atirada para a frente.
- Preste muita atenção à bagagem ou objectos que podem

ferir à criança na Navetta XL, em caso de acidente.

- Não deixe a alfofa na viatura exposta ao sol, algumas peças podem ficar muito quentes e queimar a pele delicada da criança, verifique antes de sentar a criança.
- Preste atenção para que a alfofa não fique bloqueada por uma parte móvel do banco ou por uma porta.
- Não utilize a alfofa sem o revestimento de tecido, esse revestimento não pode ser substituído por outro não aprovado pelo fabricante pois constitui parte integrante da alfofa e da sua segurança. No caso de substituição, utilize um modelo de reposição original.
- Navetta XL foi concebida com dispositivo de absorção de choque em poliestireno, directamente integrado na sua estrutura, debaixo da forra; não remover.
- Este produto só pode ser utilizado por crianças que não se conseguem sentar sozinhas.
- Este produto foi concebido para crianças do nascimento até aos 9 kg de peso. Usado no automóvel até aos 10 kg de peso.
- Durante a utilização no automóvel, utilizar sempre o cinto de segurança. Para utilizar no carrinho, remover o cinto e guardá-lo no bolso apropriado.
- Utilize apenas sobre superfícies duras, horizontais e secas.
- Nunca deixe outras crianças a brincar sem vigilância perto da alfofa.
- Se estiver presente a criança, preste atenção quando efectua as operações de regulação dos mecanismos (pega, encosto).
- Verifique regularmente a pega (ou as pegas) e o fundo da alfofa e verifique se existem sinais de quebra ou dano.
- Quando utiliza a alfofa com um apoio, verifique o comprimento máximo da alfofa especificada no apoio.

Instruções de uso utilização da Navetta XL

1. **CAPOTA:** para prender a capota, enfiar os encaixes nos respectivos orifícios (fig_a), abotoar de lado (fig_b) e abotoar atrás, se existirem botões.
2. A capota possui uma inserção que permite observar o bebé a partir de qualquer posição.
3. **COBERTURA:** posicionar a cobertura e abotoá-la de ambos os lados.
4. É possível prender a cobertura à capota, garantindo maior protecção do bebé contra as intempéridades. Soltar a

cobertura lateralmente (seta a), voltá-la para cima (seta b) e prendê-la com o velcro à capota (seta c).

5. fixar a aba da cobertura, abotoando-a.
6. **ALÇA DE TRANSPORTE:** levantar a alça de transporte puxando-a para cima até ouvir um estalido (seta a). A alça de transporte só fica bloqueada quando está na posição vertical. Para a baixar, pressionar simultaneamente os dois botões redondos (seta b) e rodá-la para baixo (seta c). A alça facilita o transporte (fig. d) e a fixação da Navetta XL aos carrinhos.
7. **POSIÇÃO DE BALOIÇO:** a base da Navetta XL tem uma forma especial que, quando apoiada sobre uma superfície plana, permite embalar o bebé.
8. **POSIÇÃO DE BERÇO:** A Navetta XL transforma-se num berço estático retirando os dois cavaletes colocados por baixo da base.
9. **REGULAÇÃO DO ENCOSTO E DO APOIO DE PERNAS:** graças ao sistema COMFORT SYSTEM tanto o encosto como o apoio para pernas são possíveis de regular simultaneamente. Puxar o manípulo para fora (fig._a) e rodá-lo (fig._b) para levantar ou baixar o encosto e o apoio de pernas.
10. **SISTEMA QUATRO ESTAÇÕES:** A Navetta XL possui orifícios dispostos sobre a base, que permitem regular a circulação interna do ar, através da sua abertura ou fecho. Para abrir os orifícios, puxar os quatro botões para fora.

ganciomatic system

11. **Ganciomatic System** é um sistema prático e rápido que permite prender a Navetta XL nos encaixes Ganciomatic ou na base do carrinho. Para prender a Navetta XL, posicioná-la sobre o carrinho e pressionar com ambas as mãos até ouvir um estalido. Accionar sempre o travão do carrinho antes de prender e soltar a Navetta XL. Verificar sempre se a alcofa está bem segura.
 - Para soltá-la, puxar a alavanca do encaixe Ganciomatic (seta a) e levantar a Navetta XL (seta b).

retirar a forra

12. **REMOVER O REVESTIMENTO DA NAVETTA XL:** desabotoar a capota lateralmente e na parte de trás (fig. a). Pressionar os encaixes para a soltar (fig. b) e puxá-la para cima;

13. desabotoar a cobertura e removê-la (fig._a), levantar o encosto, desabotoar o revestimento interno (fig._b) e retirá-lo por cima (fig._c).

Manutenção do revestimento

- escove as partes em tecido para remover o pó e lave à mão a uma temperatura máxima de 30° não torça;
- não use lixívia com cloro;
- não passe a ferro;
- não lave a seco;
- não remova as manchas com solventes e não seque na máquina de secar roupa com tambor rotativo.



Limpeza do produto

- O seu produto precisa de uma manutenção mínima. As operações de limpeza e manutenção devem ser efectuadas somente por adultos.
- Aconselha-se manter limpas as partes em movimento e se necessário, lubrifique-as com óleo.
- Periodicamente limpe as partes em plástico com um pano húmido, não use solventes ou outros produtos similares.
- Escove as partes em tecido para retirar a poeira.
- Não limpe o dispositivo de absorção de choques em poliestireno com solventes ou outros produtos similares.
- Proteja o produto dos agentes atmosféricos, água, chuva ou neve; a exposição contínua e prolongada ao sol poderia causar alterações na cor de muitos materiais.
- Conserve o produto num sítio seco.

acessórios

14. **PROTECTOR DE CHUVA COVER ALL:** Protector de chuva cobre-tudo em PVC transparente.
15. **BOLSA:** Bolsa com colchonete para trocar o bebé, que se prende ao carrinho.
16. **KIT AUTO:** É possível requerer o Kit auto (homologação ECE R44/04), contém o necessário para montar a alcofinha na viatura.
17. **BASSINET STAND** (base para berço): base de apoio prática e compacta.

números de série

- 18• A Navetta XL, por baixo da base, possui informações relativas à data de produção da alcofa.
 - Nome do produto, data de produção e numeração de série da mesma.
- Estas informações são indispensáveis em caso de reclamação

Como ler a etiqueta de homologação

- Neste parágrafo explicamos como ler a etiqueta de homologação (etiqueta cor-de-laranja).
- Na parte superior da etiqueta encontra-se o símbolo da empresa fabricante e o nome do produto.
- 0-10 kg Y indica que o produto é homologado para crianças desde o nascimento até 10 kg de peso e que o dispositivo possui cinco de 3 pontos.
- A letra E dentro de um círculo: indica a marca de homologação Europeia e o número define o país que emitiu a homologação (1: Alemanha, 2: França, 3: Itália, 4: Holanda, 11: Grã-Bretanha e 24: Irlanda).
- Número de homologação: se iniciar por 04 quer dizer que é a quarta emenda (a actualmente em vigor) do regulamento R44.
- Norma de referência: ECE R44/04.
- Número progressivo de fabrico: personaliza cada alcofa, a partir da emissão da homologação cada uma está identificada com um número específico.

serviço de assistência

- Se casualmente partes do modelo forem perdidas ou danificadas, use somente peças sobressalentes originais Peg-Pérego. Para eventuais consertos, substituições, informações sobre produtos, venda de peças sobressalentes originais e acessórios, contactar o Serviço de Assistência Peg Perego indicando, caso se encontre presente, o número de série do produto.
- tel.: 0039-039-60.88.213
- fax: 0039-039-33.09.992
- e-mail: assistenza@pegperego.it
- site internet: www.pegperego.com

Peg-Pérego poderá realizar em qualquer momento alterações nos modelos descritos nesta publicação, por motivos técnicos ou comerciais.

o que pensa de nós?

- A Peg-Pérego está à disposição dos seus Consumadores para satisfazer ao máximo suas exigências. Portanto, conhecer a opinião de nossos Clientes, é para nós extremamente importante e precioso. Ficaremos muito agradecidos se depois de ter utilizado um nosso produto, quiser preencher o QUESTIONÁRIO DE SATISFAÇÃO DO CONSUMADOR, a indicar eventuais observações ou sugestões, que encontrará em nosso site Internet: www.pegperego.com

Wij danken u voor de keuze van een Peg-Pérego product.



- Peg-Pérego S.p.A. heeft een ISO 9001 certificaat.
- De certificering biedt klanten en consumenten de garantie van transparantie en vertrouwen in de werkwijze van de onderneming.

productkenmerken *Navetta XL-auto, Groep 0, categorie "Universeel"*

- Navetta XL is gehomologeerd volgens de richtlijn UN/ECE R44/04 voor kinderen met een gewicht tussen 0-10 kg. Geschikt voor de meeste autostoelen, maar niet voor alle.
- Navetta XL kan correct geïnstalleerd worden indien in de handleiding van het voertuig aangegeven wordt dat het voertuig compatibel is met "Universele" bevestigingssystemen voor de groep 0.
- Navetta XL is geclassificeerd als "Universeel" volgens de strengste homologatiecriteria in vergelijking met voorgaande modellen die geen etiket hebben.
- Dit product kan alleen in voertuigen worden gebruikt die een achterbank hebben met 2 of 3 zitplaatsen en uitgerust zijn met twee- of driepuntsveiligheidsgordels, en die gehomologeerd zijn volgens het reglement UN/ECE R16 of gelijkwaardige normen.
- Wend u in geval van twijfel of voor meer informatie over de bevestiging van Navetta XL in specifieke voertuigen tot de fabrikant of verkoper.

⚠ BELANGRIJK

- "Navetta XL", groep 0, moet haaks op de rijrichting geïnstalleerd worden.
- Installeer Navetta XL niet op een autostoel die in de tegenovergestelde richting of dwars staat ten opzichte van de rijrichting van het voertuig.
- Dit product is voorzien van een volgnummer.

⚠ WAARSCHUWING

BELANGRIJK: lees vóór het gebruik deze instructies aandachtig en bewaar ze op een geschikte plek zolang u het product heeft. Het niet in acht nemen van deze instructies kan risico's voor uw kind met zich meebrengen.

- Het kan gevaarlijk zijn uw kind onbewaakt achter te laten.
- De montage en het gereedmaken van het product moeten door een volwassene worden uitgevoerd.
- Gebruik het product niet indien er onderdelen stuk zijn of ontbreken.
- Controleer vóór het gebruik of alle bevestigingsmechanismen correct zijn vastgemaakt.
- Steek uw vingers niet in of tussen de mechanismen.
- Gebruik dit product niet dichtbij warmtebronnen, open vuur of gevaarlijke voorwerpen binnen handbereik van het kind.
- Het kan gevaarlijk zijn om accessoires te gebruiken die niet zijn goedgekeurd door de fabrikant.
- Controleer altijd of de gordels die de Navetta XL in het voertuig vastzetten gespannen zijn en die welke het kind vastzetten regelmatig zijn.
- De gordels mogen nooit gedraaid zitten.
- We raden aan het product te vervangen indien het tijdens een ongeluk aan hevige krachten is blootgesteld of indien het schade of afwijkingen vertoont.
- De gebruiker mag in geen geval het veiligheidsmechanisme wijzigen.
- Volg nauwkeurig de instructies van de fabrikant op voor het systeem waarmee het kind wordt vastgezet.
- Laat het kind niet zonder toezicht in de Navetta XL in de auto.
- De Navetta XL moet altijd vastgezet worden met de veiligheidsgordels van het voertuig, ook wanneer het kind er niet in zit. In geval van plotseling remmen kan het namelijk letsel veroorzaken aan de inzittenden van het voertuig.
- Houd het kind tijdens de reis nooit in uw armen of op schoot en laat het niet uit zijn Navetta XL. In geval van plotseling remmen, ook bij lage snelheid, kan het kind makkelijk naar voren schieten.
- Let er goed op dat het kind in de Navetta XL niet verwond kan worden door bagage of andere voorwerpen in geval van een ongeluk.
- Laat de Navetta XL niet aan zonlicht blootgesteld, enkele delen kunnen oververhit raken en de gevoelige huid van

het kind beschadigen. Controleer dit alvorens het kind erin te plaatsen.

- Let op dat de Navetta XL niet geblokkeerd blijft door een bewegend deel van de zitting of door een portier.
- Gebruik de Navetta XL niet zonder de bekleding. Deze bekleding kan niet vervangen worden door bekleding die niet goedgekeurd is door de fabrikant omdat ze integraal deel uitmaakt van de Navetta XL en van de veiligheid. Gebruik bij vervanging altijd een origineel reserveonderdeel.
- De Navetta XL is uitgerust met een schokabsorptiesysteem van polystyreen, direct geïntegreerd in de kuip, onder de bekleding. U mag dit niet verwijderen.
- Dit product is alleen bedoeld voor kinderen die niet zelfstandig rechtop kunnen gaan zitten.
- Dit product is bedoeld voor kinderen vanaf de geboorte tot 9 kg. Voor gebruik in de auto bedoeld voor kinderen tot 10 kg.
- Bij gebruik in de auto moet altijd het veiligheids gordeltje worden gebruikt. Bij gebruik als kinderwagen verwijderd u het gordeltje en doet het in het daarvoor bestemde zakje.
- Alleen op harde, horizontale en droge oppervlakken gebruiken.
- Laat andere kinderen niet zonder toezicht bij de kinderwagen spelen.
- Houd rekening met de aanwezigheid van het kind wanneer u de mechanismen instelt (handgreep, rugleuning).
- Controleer regelmatig de duwstang (of de handgrepen) en de onderkant van de kinderwagen op scheuren of schade.
- Als u de kinderwagen met een staander gebruikt, controleer dan de maximale toegestane lengte van de kinderwagen. Deze staat aangegeven op de staander.

gebruiksaanwijzing gebruik Navetta XL

1. **KAP:** om de kap erop te zetten steekt u de bevestigingen in de uitsparingen (fig_a), en knoopt u de kap vast aan de zijkant (fig_b) en, indien er knopjes zitten, ook aan de achterkant (fig_c).
2. de kap is voorzien van een inzetstuk van netstof, waardoor de baby vanuit elke hoek zichtbaar is.
3. **DEKENTJE:** leg het dekentje erin en knoop het aan beide kanten vast.
4. het dekentje kan aan de kap bevestigd worden, waardoor het kind beter beschermd zal zijn tegen guur weer. Maak het

dekentje aan de zijkanten los (pijl_a), sla het omhoog (pijl_b) en bevestig het met het klittenband aan de kap (pijl_c),

5. knoop de omslag aan het dekentje vast.
6. **HANDGREEP:** doe de handgreep omhoog door hem naar boven te draaien tot het klikt (pijl_a). De handgreep is alleen geblokkeerd als hij in verticale stand staat. Om de handgreep omlaag te doen drukt u tegelijkertijd de twee ronde knoppen in (pijl_b) en draait u hem naar beneden (pijl_c). Dankzij de handgreep is het makkelijker om de Navetta XL te vervoeren (fig_d) en op kinder- en wandelwagens te zetten.
7. **SCHOMMELSTAND:** de basis van de Navetta XL heeft een speciale vorm, waardoor de wieg op een vlakke ondergrond het kind kan schommelen.
8. **BEDSTAND:** door de twee poten onder de basis uit te klappen, kunt u van de Navetta XL een staand wiegje maken dat niet schommelt
9. **INSTELLEN RUGSTEUN en VOETENSTEUN:** dankzij het COMFORT SYSTEM worden de rug- en voetensteun tegelijk ingesteld. Trek de knop naar buiten (fig_a) en draai hem (fig_b) met de klok mee om de steunen omhoog te doen, of tegen de klok in om ze omlaag te doen.
10. **SEIZOENSSYSTEEM:** de basis van de Navetta XL is voorzien van gaatjes. Door deze te openen of te sluiten kan de ventilatie in de wieg geregeld worden. Om de gaatjes te openen, duwt u de 4 hendeltjes naar buiten.

ganciomatic system

11. Ganciomatic System is het praktische en snelle systeem waarmee u de Navetta XL aan de Ganciomatic-bevestigingspunten van de wandelwagen of op de basis van de kinderwagen kunt vastzetten. Om de Navetta XL te bevestigen plaatst u hem op de wandel- of kinderwagen en drukt u met beide handen erop tot het klikt. Activeer altijd de rem van de kinder- of wandelwagen alvorens de Navetta XL te bevestigen of verwijderen. Controleer of de wieg goed bevestigd is.
 - Om de wieg eraf te halen doet u de hendel van de Ganciomatic-handgreep omhoog (pijl_a) en haalt u de Navetta XL eraf (pijl_b).

verwijdering van de bekleding

12. VERWIJDEREN BINNENBEKLEDING NAVETTA XL: knoop de kap aan de zijkanten en achterkant los (fig_a), druk op de bevestigingen om de kap los te maken (fig_b) en eraf te lichten;
13. knoop het dektentje los en verwijder het (fig_a). Zet de rugsteun omhoog, haal de binnenbekleding los (fig_b) en trek deze vanaf de bovenkant eruit (fig_c).

lezen van het homologatie-etiket

- In deze paragraaf wordt uitgelegd hoe het homologatie-etiket gelezen moet worden (het oranje etiket).
- Aan de bovenzijde van het etiket staat het merk van de fabrikant en de naam van het product.
- 0-10 kg Y geeft aan dat het product gehomologeerd is voor kinderen vanaf de geboorte tot 10 kg en dat het voorzien is van een driepuntsgordel.
- De letter E in een cirkel: duidt op het Europese homologatiemerk en het nummer duidt op het land dat de homologatie afgegeven heeft (1: Duitsland, 2: Frankrijk, 3: Italië, 4: Nederland, 11: Groot-Brittannië en 24: Ierland).
- Homologatienummer: begint dit met 04 dan duidt dit op het vierde amendement (dat op dit moment van kracht is) van verordening R44.
- Referentienorm: UN/ECE R44/04.
- Volgnummer productie: is voor elke reiswieg uniek, vanaf de afgifte van de homologatie wordt elke wieg door een eigen nummer gekenmerkt.

onderhoud van de vulling

- borstel de stoffen delen om het stof te verwijderen en was de binnenbekleding op de hand bij een temperatuur van maximaal 30°. Niet wringen;
- niet in chloor bleken;
- niet strijken;
- niet droogreinigen;
- niet met oplosmiddelen reinigen en niet drogen in de droogtrommel.



reiniging van het product

- Uw product vereist minimaal onderhoud. De reiniging en het onderhoud mogen alleen door volwassenen uitgevoerd worden.
- Het wordt aanbevolen om alle bewegende delen schoon te houden en deze zododig te smeren met lichte olie.
- Reinig alle plastic delen regelmatig met een vochtige doek, gebruik geen oplosmiddelen of andere, gelijkaardige producten.
- Borstel de bekleding af om stof te verwijderen.
- Reinig het deel van polystyrol, dat voor de absorptie van schokken dient, niet met oplosmiddelen of met andere gelijkaardige producten.
- Bescherm het product tegen de weersomstandigheden, water, regen of sneeuw. De continue en langdurige blootstelling aan zonlicht zou een kleurverandering van vele materialen tot gevolg kunnen hebben.
- Bewaar het product in een droge plaats.

accessoires

14. REGENSCHERM COVER ALL: Alles afdekkend regenscherm van transparant.
15. TAS: Tas met matrasje om de baby te verschonen, kan aan de wagen gehaakt worden.
16. AUTOKIT reiswiegje: Het is mogelijk om de Autokit aan te vragen (gehomologeerd ECE R44/04), die het benodigde bevat voor het monteren van het reiswiegje in de auto.
17. BASSINET STAND: praktische en compacte steun.

serienummers

18. Onder de basis van de Navetta XL staat informatie over de productiedatum.
 - Naam van het product, productiedatum en serienummer. Deze gegevens zijn noodzakelijk in geval van een klacht.

lezen van het homologatie-etiket

- In deze paragraaf wordt uitgelegd hoe het homologatie-etiket gelezen moet worden (het oranje etiket).
- Aan de bovenzijde van het etiket staat het merk van de fabrikant en de naam van het product.

- 0-10 kg Y geeft aan dat het product gehomologeerd is voor kinderen vanaf de geboorte tot 10 kg en dat het voorzien is van een driepuntsgordel.
- De letter E in een cirkel: duidt op het Europese homologatiemerk en het nummer duidt op het land dat de homologatie afgegeven heeft (1: Duitsland, 2: Frankrijk, 3: Italië, 4: Nederland, 11: Groot-Brittannië en 24: Ierland).
- Homologatienummer: begint dit met 04 dan duidt dit op het vierde amendement (dat op dit moment van kracht is) van verordening R44.
- Referentienorm: UN/ECE R44/04.
- Volgnummer productie: is voor elke reiswieg uniek, vanaf de afgifte van de homologatie wordt elke wieg door een eigen nummer gekenmerkt.

assistentiedienst

- Mochten delen van het model kwijt geraakt of beschadigd zijn dan dienen alleen originele reserveonderdelen van Peg-Pérego gebruikt te worden. Voor eventuele reparaties, vervangingen, informatie over het product, de verkoop van originele wisselonderdelen en accessoires, contacteer de Assistentiedienst Peg Perego en vermeld het serienummer van het product, indien dit aanwezig is.
- tel.: 0039-039-60.88.213
- fax: 0039-039-33.09.992
- e-mail: assistenza@pegperego.it
- internet site: www.pegperego.com
- Peg-Pérego kan op elk gewenst moment wijzigingen aanbrengen aan de modellen die in deze publicatie beschreven worden, om redenen van technische of commerciële aard.

wat vind je van ons?

- Peg-Pérego staat de consumenten ter beschikking om zo goed mogelijk aan al hun eisen te voldoen. Het is daarom uiterst belangrijk en kostbaar om de mening van onze klanten te kennen. Wij zijn u dan ook zeer dankbaar indien u na het gebruik van ons product deze VRAGENLIJST TEVREDENHEID CONSUMENT in te vullen en opmerkingen of suggesties te vermelden. De vragenlijst staat in onze internet site: www.pegperego.com

DK_Dansk

Tak for dit valg af et produkt fra Peg-Pérego.



- Peg-Pérego S.p.A. er ISO 9001 certificeret.
- Certificeringen yder kunder og forbrugere garanti for gennemskuelighed og tillid til måden firmaet arbejder på.

Egenskaber for produktet Navetta XL-auto, Gruppe 0, kategori "Universal"

- Navetta XL er typegodkendt i henhold til UN/ECE R44/04 for børn med en vægt på mellem 0-10 kg. Stolen passer til de fleste automobilsæder, men ikke til alle.
- Navetta XL kan installeres korrekt i bilen, såfremt der i vognens manual for brug og vedligeholdelse er anført, at vognen er egnet til "universal" fastspændingssystemer i gruppe 0.
- Navetta XL er klassificeret som "Universal" i henhold til strengere kriterier for typegodkendelse end de gældende for tidligere modeller, der ikke er udstyret med typegodkendelsesmærkat.
- Produktet må kun anvendes i biler, der er udstyret med 2- eller 3-punkts sikkerhedsseler på bagsædet med 2 eller 3 pladser, og er typegodkendt i henhold til UN/ECE R16 eller tilsvarende standarder.
- I tvivlstilfælde eller for yderligere oplysninger om montering af Navetta XL på specifikke køretøjer bedes du henvende dig til producenten eller til din forhandler.

▲ VIGTIGT

- "Navetta XL", gruppe 0, skal installeres i samme retning som kørselsretningen.
- Installer ikke Navetta XL på sæder, der vender modsat kørselsretningen eller på tværs af bilens almindelige kørselsretning.
- Dette produkt er progressivt nummereret.

▲ PAS PÅ!

VIGTIGT: Læs disse anvisninger omhyggeligt og opbevar dem i den dertil indrettede holder i hele produktets levetid. Du kan udsætte dit barn for en sikkerhedsrisiko, hvis disse anvisninger ikke følges.

- Det kan være farligt at efterlade dit barn uden opsyn.
- Montering og klargøring af produktet må kun foretages af voksne.
- Brug ikke produktet, hvis der er tegn på manglende dele eller brud.
- Før brugen skal du sikre dig, at alle tilkoblingsmekanismer er korrekt spændt til.
- Undgå at stikke fingrene ind i bevægelige dele.
- Brug den ikke i nærheden af varmekilder, åben ild eller farlige genstande, som barnet kan nå med hånden.
- Det kan indebære en fare at anvende tilbehør, som ikke er godkendt af producenten.
- Kontroller at selerne til fastspænding af Navetta XL i vognen altid er strammet helt og reguler de seler, der holder barnet fastspændt.
- Vikl aldrig selerne omkring hinanden.
- Det er vigtigt at udskifte anordningen, såfremt den har været udsat for voldsomme stød i forbindelse med en ulykke eller udviser synlige tegn på brud eller deformation.
- Brugeren må ikke under nogen omstændigheder foretage ændringer på sikkerhedsanordningen.
- Følg producentens anvisninger for sikkerhedssystemet til barnet med største nøjagtighed.
- Efterlad aldrig barnet i Navetta XL i bilen uden opsyn.
- Navetta XL skal altid være fastspændt med bilens sikkerhedsseler, også selv om barnet ikke sidder i stolen. I tilfælde af en hård opbremsning vil den ellers kunne forårsage skader på passagerer i vognen.
- Under kørsel i bilen må barnet aldrig sidde på skødet og må aldrig anbringes udenfor Navetta XL. I tilfælde af en hård opbremsning, selv ved lav hastighed, vil barnet kunne blive skubbet hårdt fremad.
- Vær især opmærksom på bagage eller genstande i bilen, som kunne forårsage skade på barnet i Navetta XL i tilfælde af en ulykke.
- Efterlad ikke liften i bilen under stærk sol, da visse af delene

vil kunne blive meget varme og dermed skade barnets sarte hud; kontroller dette før barnet anbringes i stolen.

- Pas på at liften ikke blokeres af bilsædets bevægelige dele eller klemmes af døren.
- Brug ikke liften uden dens stofbetræk, som ikke må udskiftes med en anden type betræk, som ikke er godkendt af producenten, da betrækket er en integreret del af liften og dennes sikkerhed. Ved udskiftninger skal du altid anvende originale reservedele.
- Navetta XL er konstrueret med en støddæmpende anordning i polystyren, som er indbygget i selve stellet under beklædningen. Den må ikke fjernes.
- Denne vogn er kun egnet til børn, der ikke selv kan sætte sig op.
- Denne vogn er beregnet til brug fra fødslen og indtil en vægt på 9 kg. Anvendt i bilen betragtes det som en vægt på 10 kilo.
- Ved brug i bilen bør sikkerhedsselen altid anvendes. Ved brug som barnevogn fjernes sikkerhedsselen, som anbringes i den tilhørende lomme.
- Anbring kun produktet på faste, tørre horisontale overflader
- Lad ikke andre børn lege uden opsyn i nærheden af barnevognen.
- Pas på barnet, når der udføres reguleringer af mekanismerne (det store håndgreb, ryglænet).
- Kontroller jævnligt det store håndgreb (eller håndtag) samt barnevognskassens bund for at sikre, at der ikke er tegn på brud eller beskadigelser.
- Når barnevognskassen bruges med et understel, skal det kontrolleres at liftens maksimale længde passer til det anførte på stellet.

Brugsanvisning sådan anvendes Navetta XL

1. KALECHE: Kalechen hægtes på ved at stikke beslagene ind i de tilhørende lejer (fig_a), knap den til på siden (fig_b) og - såfremt der findes knapper til det - på bagsiden (fig_c).
2. Kalechen er udstyret med et gennemsigtigt stykke, så barnet kan ses fra alle vinkler.
3. OVERSTYKKE: Anbring overstykket og knap det til på begge sider.

4. Overstykket kan sammenføjes med kalechen, så barnet er bedre beskyttet mod dårligt vejr. Løsn overstykket på siderne (pil_a), buk det opad (pil_b) og hægt det på kalechen med velcrobåndene (pil_c).
5. Sæt overstykkets øverste sammenfoldning fast ved at knappe den fast på underlaget.
6. HÅNDTAG: Løft håndtaget og drej det opad, indtil det klikker fast (pil_a). Håndtaget er kun blokeret, når det befinder sig i lodret position. For at sænke håndtaget trykker du samtidigt på de to runde knapper (pil_b) og drejer det herefter nedad (pil_c). Håndtaget gør transporten nemmere (fig_d) og ligeledes påhægtningen af Navetta XL på understel og klapvogne.
7. VUGGEINDSTILLING: Basen på Navetta XL har en speciel udformning, således at barnet kan vugges, når liften anbringes på en jævn overflade.
8. INDSTILLING SOM SENG: Navetta XL bliver til en lille seng, der ikke vugger, ved at trække de to støtten under basen ud.
9. REGULERING AF RYGLÆN og BENSTØTTE: takket være COMFORT SYSTEM kan man regulere ryglænet og benstøtten samtidig. Træk knappen udad (fig_a) og drej den (fig_b) for at hæve eller sænke ryglænet og benstøtten.
10. SYSTEMET DE FIRE ÅRSTIDER: Navetta XL er udstyret med huller på basens underside, således at luftcirkulationen inde i liften kan reguleres ved at lukke eller åbne disse. Hullerne åbnes ved at skubbe de 4 greb udad.

ganciomatic systemet

11. Ganciomatic Systemet er et praktisk og nemt system, der gør det muligt at hægte liften Navetta XL på understellets eller klapvognens Ganciomatic beslag. For at hægte Navetta XL på, anbringer du den på klapvognen eller understellet og trykker nedad med begge hænder, indtil du hører et klik. Aktiver altid bremsen på stellet eller klapvognen, før Navetta XL hægtes på eller tages af. Kontroller om liften er hængt korrekt på.
 - Liften tages af ved at løfte i Ganciomatic-håndtagets greb (pil_a) og løfte Navetta XL opad (pil_b).

aftagelig beklædning

12. SÅDAN TAGES BEKLÆDNINGEN AF NAVETTA XL: Knap kalechen af på siderne og på bagsiden (fig_a), tryk på dennes beslag for at løsne den (fig_b) og træk den opad;
13. Knap overstykket af og fjern det (fig_a), løft ryglænet op, knap den indvendige beklædning af (fig_b) og træk den op ovenfra (fig_c).

vedligeholdelse af beklædningen

- Børst stofdelene for at fjerne støv og vask så polstringen i hånden ved en maksimumstemperatur på 30°; må ikke vrides;
- må ikke klorbleges;
- må ikke stryges;
- må ikke kemisk renses;
- fjern ikke pletter med opløsningsmidler og tør ikke polstringen i en tørretumbler.



rengøring af produktet

- Produktet har kun brug for et minimum af vedligeholdelse. Rengøring og vedligeholdelse må kun udføres af voksne.
- Det anbefales at holde alle bevægelige dele rene og om nødvendigt smøre dem med en let olie.
- Rengør delene i plastik regelmæssigt med en fugtig klud; brug ikke opløsningsmidler eller lignende produkter.
- Stofdelene skal børstes for at fjerne støv.
- Rens ikke udstyrets støddæmpende dele i polystyren med opløsningsmidler eller andre lignende produkter.
- Beskyt produktet mod vejrforholdene, vand, regn eller sne; mange materialer vil skifte farve, såfremt de udsættes for sollys i længere tid.
- Opbevar produktet på et tørt sted.

tilbehør

14. Regnslag 'Cover All': Regnslag i gennemsigtigt PVC, som garanterer total beskyttelse af liften, når den er hængt på klapvognen.
15. TASKE: med indbygget underlag for bleskift; kan hægtes på klapvognen.

- 16• AUTOSÆT: Det er muligt at bestille et Kit Auto (typegodkendt ECE R44/04), som indeholder det nødvendige for at montere liften i bilen.
- 17• BASSINET STAND: praktisk og kompakt støttebase.

Serienumre

- 18• Du kan finde oplysninger om produktionsdatoen under Navetta XLs base.
 - Produktnavn, produktionsdato og produktets serienummer. Disse informationer er nødvendige i ved reklamationer.

sådan læses typegodkendelsesmærkaten

- I dette afsnit finder du forklaringer på, hvordan typegodkendelsesmærkaten læses (orange mærkat).
- Øverst på mærkaten findes den producerende virksomheds varemærke samt produktets navn.
- 0-10 kg Y angiver, at produktet er typegodkendt til børn fra fødslen indtil en vægt på 10 kg og at produktet er udstyret med en 3-punktssæle.
- Bogstavet E indeni en cirkel: angiver mærket for den europæiske typegodkendelse, og nummeret angiver det land, der har udstedt typegodkendelsen (1: Tyskland, 2: Frankrig, 3: Italien, 4: Holland, 11: Storbritanien og 24: Irland).
- Typegodkendelsesnummer: Hvis nummeret starter med 04 angiver det den fjerde ændring (den aktuelt gældende) af R44 reglementet.
- Referencenorm: UN/ECE R44/04.
- Progressivt produktionsnummer: individualiserer hver enkelt lift; fra typegodkendelsesdatoen har hver enkelt lift sit eget nummer.

serviceafdeling

- Skulle det ske, at dele af modellen mistes eller beskadiges, må der kun anvendes originale Peg-Pérego reservedele. Ved eventuelle reparationer, udskiftninger, informationer om produkterne, salg af originale reservedele og tilhører bedes De kontakte Peg Peregos kundeservice og angive produktets serienummer, hvis det forefindes.
- Tlf.: 0039-039-60.88.213

- fax: 0039-039-33.09.992
- e-mail: assistenza@pegperego.it
- Internetside: www.pegperego.com

- Peg-Pérego forbeholder sig retten til på ethvert tidspunkt at foretage ændringer af de heri beskrevne modeller af tekniske eller forretningsmæssige grunde.

lad os høre din mening om os

- Peg-Pérego er til forbrugernes disposition med henblik på at opfylde deres behov på bedste måde. Det er derfor yderst vigtigt og værdifuldt for os at høre, hvad vores kunder mener. Vi vil derfor være dig taknemmelige, hvis du efter anvendelsen af et af vores produkter udfylder SPØRGESKEMAET VEDR. KUNDETILFREDSHED, som du finder på vores internetside, hvor du kan anføre bemærkninger eller forslag: www.pegperego.com

Kiitos, kun olet valinnut Peg-Pérego-tuotteen.



- Peg-Pérego S.p.A. on ISO 9001 sertifioitu.
- Sertifiointi takaa yhtiön työtapojen läpinäkyvyyden ja sen, että asiakkaamme voivat luottaa niihin.

Tuotteen ominaisuudet *Navetta XL-auto, ryhmä 0, kategoria Universal*

- Navetta XL on tyyppihyväksytty standardin UN/ECE R44/04 mukaisesti lapsille joiden paino on 0-10 kg. Sopii asennettavaksi melkein kaikkien ajoneuvojen istuimiin, mutta ei aivan kaikkiin.
- Navetta XL voidaan asentaa oikein, jos ajoneuvon käyttö- ja huolto-oppaassa mainitaan että ajoneuvo on yhteensopiva Universal ryhmä 1-kiinnitysjärjestelmien kanssa.
- Navetta XL kuuluu luokkaan Universal tyyppihyväksyntäkriteerin mukaisesti, jotka ovat tiukemmat kuin aikaisemmissa, ilman tätä mainintaa olevissa malleissa.
- Navetta XLia voidaan käyttää ainoastaan sellaisissa ajoneuvoissa, joiden kaksi- tai kolmepaikkaisella takapenkillä on UN/ECE R16 -standardin tai vastaavan normin mukaisesti tyyppihyväksytyt 2- tai 3-pisteturvavyöt.
- Ellet ole asiasta varma tai jos tarvitset lisätietoja Navetta XLin kiinnittämisestä tiettyyn ajoneuvoon, ota yhteys valmistajaan tai jälleenmyyjään.

▲ TÄRKEÄÄ

- Navetta XL, ryhmä 0, on asennettava ajosuunnan suhteen kohtisuoraan.
- Älä asenna Navetta XLia istuimille, jotka ovat ajoneuvon ajosuunnan suhteen vastakkaisessa tai poikittaisessa asennossa.
- Tuotteessa on progressiivinen valmistusnumero.

▲ HUOMAA

TÄRKEÄÄ: Lue nämä ohjeet huolellisesti ja pidä ne tallessa koko tuotteen käyttöajan ajan. Lapsen turvallisuus saattaa vaarantua ellei näitä ohjeita noudateta.

- Voi olla vaarallista jättää lapsi ilman valvontaa.
- Tuotteen kokoamis- ja valmistelutoimenpiteet saa tehdä vain aikuinen.
- Älä käytä tuotetta, josta puuttuu osia tai joka on viallinen.
- Ennen käyttöä on varmistettava, että kaikki kiinnitysmekanismit ovat kunnolla kiinni.
- Älä laita sormia mekanismeihin.
- Älä käytä lähellä lämmönlähteitä tai avotulta. Varmista, ettei lapsen käsien ulottuvilla ole vaarallisia esineitä.
- Voi olla vaarallista käyttää muita kuin valmistajan hyväksymiä lisävarusteita.
- Varmista, että hihnat, joilla Navetta XL kiinnitetään ajoneuvoon, ovat aina kireällä, ja säädä hihnat, jotka ovat lapsen ympärillä.
- Älä koskaan laita hihnoja kierteille.
- On suositeltavaa vaihtaa tuote, jos siihen on kohdistunut voimakasta rasitusta onnettomuuden johdosta tai jos siinä näkyy rikkiäisiä tai vääntyneitä kohtia.
- Käyttäjä ei missään tapauksessa saa muuttaa turvalaitetta.
- Noudata tarkoin lapsen turvajärjestelmän valmistajan antamia ohjeita.
- Älä jätä lasta autoon Navetta XLiin ilman valvontaa.
- Navetta XL täytyy aina kiinnittää ajoneuvon turvavöillä, silloinkin kun se on tyhjä. Äkillisen jarrutuksen vuoksi se saattaa aiheuttaa tapaturmia ajoneuvon matkustajille.
- Älä koskaan pidä lasta sylissä ajomatkan aikana äläkä sijoita lasta muualle kuin Navetta XLiin. Äkillisen jarrutuksen sattuessa hitaassakin vauhdissa lapsi helposti sinkoutuu eteenpäin.
- Varo erityisesti matkatavaroita tai muita esineitä, jotka onnettomuuden sattuessa voivat vahingoittaa Navetta XLissa olevaa lasta.
- Älä jätä tuotetta autoon auringonpaisteeseen. Jotkut sen osat saattavat kuumentua ja vahingoittaa lapsen herkkää ihoa. Tarkista asia ennen lapsen sijoittamista tuotteeseen.
- Varo, ettei tuote jää kiinni johonkin istuimen tai oven

liikkuvaan osaan.

- Älä käytä turvavarustetta ilman kangaspäilystä. Päällyksen saa vaihtaa ainoastaan toiseen valmistajan hyväksymään päällykseen, koska se on tuotteen ja turvallisuuden olennainen osa. Jos se täytyy vaihtaa, käytä alkuperäistä varaosaa.
- Navetta XLiin kuuluu polystyreenistä tehty iskunvaimennusosa, joka on rakennettu kiinni runkoon pehmusteen alle: älä irrota sitä.
- Tämä tuote soveltuu ainoastaan lapsille, jotka eivät pysty itse nousemaan istumaan.
- Tuote on tarkoitettu vastasyntyneistä 9 kg painaviin lapsiin saakka. Autossa käytettäessä 10 kg painaviin lapsiin saakka.
- Turvavyötä on käytettävä aina silloin, kun tuotetta käytetään autossa. Poista turvavyö ja aseta se vastaavaan taskuun silloin, kun tuotetta käytetään rattaina.
- Käytä ainoastaan kovalla, vaakasuuralla ja kuivalla pinnalla.
- Älä anna muiden lasten leikkiä vaunujen läheisyydessä ilman valvontaa.
- Varo lasta kun säädät mekanismeja (kahvaa, selkänjojaa).
- Tarkista säännöllisesti työntöaisa (tai kahvat) sekä vaunun pohja ja varmist, ettei niissä ole rikkoutumia tai vikoja.
- Jos käytät koppaa telineen kanssa, tarkista telineeseen merkitty kopan enimmäispituus.

käyttöohjeet **Navetta XLin käyttö**

1. KUOMU: kiinnitä kuomu asettamalla kiinnittimet vastaaviin liittimiin (kuva_a), kiinnittämällä sivulla olevat napit (kuva_b) ja mahdollisesti takana olevat napit (kuva_c).
2. Kuomuun kuuluu läpinäkyvä osa, jonka ansiosta lapsi näkyy joka suunnasta.
3. PEITE: Aseta peite paikalleen ja kiinnitä se napeilla molemmin puolin.
4. Peitteen voi kiinnittää kuomuun. Näin lapsi on paremmin suojassa. Irrota peite sivuilta (nuoli_a), taita se ylöspäin (nuoli_b) ja kiinnitä se tarranauhalla kuomuun (nuoli_c).
5. Kiinnitä kuomun käänne kiinnittämällä sen napit.
6. KAHVA: Nostetaan kääntämällä ylöspäin naksahdukseen saakka (nuoli_a). Kahva lukittuu vasta kun se on pystysuorassa asennossa. Kahvan laskemiseksi paina

samanaikaisesti kahta pyöreää painiketta (nuoli_b) ja käännä sitä alaspäin (nuoli_c). Kahva helpottaa kuljettamista (kuva_d) ja tuotteen Navetta XL kiinnittämistä vaunuihin ja rattaisiin.

7. KEINUASENTO: Navetta XL:n pohjan muoto on sellainen, että kun se asetetaan tasaiselle pinnalle, siinä voi keinuttaa lasta.
8. VUODEASENTO: Navetta XL muuttuu paikallaan pysyväksi vauvansängyksi kun otat esiin pohjan alla olevat jalat
9. SELKÄNOJAN ja REISITUEN SÄÄTÄMINEN: COMFORT SYSTEM –järjestelmän avulla selkänjojaa ja reisitukea voidaan säätää samanaikaisesti. Vedä nuppia ulos (kuva a) ja käännä sitä samalla (kuva b) nostaaksesi tai laskeaksesi selkänjojaa ja reisitukea.
10. JÄRJESTELMÄ NELJÄ VUODENAIKAA: Navetta XL:n pohjan alla on aukkoja, joiden avulla on mahdollista säädellä ilman kiertoa sen sisällä. Aukot voi sulkea tai avata. Aukot avataan siirtämällä 4 vipua ulospäin.

ganciomatic-järjestelmä

11. Ganciomatic System on kätevä ja nopea järjestelmä, jonka avulla voit kiinnittää tuotteen Navetta XL rattaiden tai runko-osan pohjan Ganciomatic-kiinnikkeisiin. Navetta XL kiinnitetään sijoittamalla se rattaisiin tai runkoon ja painamalla molemmin käsin, kunnes se naksahtaa paikalleen. Lukitse aina jarru ennen Navetta XL:n kiinnittämistä ja irrottamista. Varmista, että koppa on oikein kiinni.
- Se irrotetaan nostamalla ylös Ganciomatic-kahvan vipu (nuoli_a) ja nostamalla Navetta XL (nuoli_b) pois.

päällysteen irrottaminen

12. TUOTTEEN NAVETTA XL PÄÄLLYSTEEN IRROTTAMINEN: Avaa kuomun napit sivuilta ja takaa (kuva_a), paina sen kiinnikkeitä sen irrottamiseksi (kuva_b) ja nosta se ylös.
13. Irrota kuomun napit ja poista kuomu (kuva_a), nosta selkänjoja, irrota sisäpäällyste (kuva_b) ja poista se ylhäältä päin (kuva_c).

Pehmusteen hoitaminen

- harjaa pöly irti kangasosista ja pese käsin korkeintaan 30 °C: n lämpötilassa. Ei saa väentää kuivaksi;

- ei kloorivalkaisua;
- ei silytystä;
- ei kuivapesua;
- älä käytä liuotteita tahranpoistoon; ei rumpukuivausta.



Tuotteen puhdistus

- Tuotteenne edellyttää pienen määrän huoltoa. Puhdistamis- ja huoltotoimenpiteet tulee suorittaa ainoastaan aikuisten toimesta.
- Kaikkia liikkuvia osia suositellaan pidettäväksi puhtaina ja, jos tarpeen, voitele ne kevyellä öljyllä.
- Puhdista säännöllisesti muoviosat kostealla pyyhkeellä. Älä käytä liuottimia tai muita samankaltaisia tuotteita.
- Harjaa kankaisista osista pölyt pois.
- Älä puhdista iskuja vaimentavia polystyreenisiä laitteita liuottimilla tai muilla samankaltaisilla tuotteilla.
- Suojaa tuote ulkoisilta tekijöiltä, vedeltä, sateelta tai lumelta; jatkuva ja pitkäaikainen auringon paisteesta pitäminen voi aiheuttaa värimuutoksia useisiin materiaaleihin.
- Säilytä tuotetta kuivassa paikassa.

lisävarusteet

14. Sateensuoja Cover All: Läpinäkyvästä PVC:stä valmistettu sateensuoja takaa rattaisiin kiinnitetylle korille täyden suojan.
15. KASSI: sisältää vauvanvaihtoalustan, voidaan kiinnittää rattaisiin.
16. Kit Auto –pakkaus: Voitte kysyä auton Kit-pakkausta (hyväksytty ECE R44/04), jota tarvitaan korin kiinnittämiseksi autoon.
17. BASSINET STAND: käytännöllinen ja kompakti tukiteline.

sarjanumerot

18. Navetta XLn pohjan alla ovat sen valmistusta koskevat tiedot.
 - Tuotteen nimi, valmistuspäivämäärä sekä sarjanumero. Tämä tiedot vaaditaan kaikkiin valituksiin.

tyyppihyväksyntäetiketin lukeminen

- Tässä kappaleessa kuvataan miten tyyppihyväksyntäetiketti

luetaan (oranssi etiketti).

- Yläosassa on valmistajan merkki ja tuotteen nimi.
- 0-10 kg Y osoittaa, että tuote on tyyppihyväksytty vastasyntyneistä 10 kg painaviin lapsiin saakka ja että siinä on 3-pisteturvavyö.
- E-kirjain ympyrän sisällä: eurooppalainen tyyppihyväksyntämerkintä, numero osoittaa maan, jossa hyväksyntä on myönnetty (1: Saksa, 2: Ranska, 3: Italia, 4: Alankomaat, 11: Iso Britannia ja 24: Irlanti).
- Tyyppihyväksyntänumero: jos luku alkaa 04, kyseessä on säännöksen R44 neljäs muutos (tällä hetkellä voimassa).
- Viitenormi: UN/ECE R44/04.
- Progressiivinen valmistusnumero: identifioi jokaisen tuotteen, tyyppihyväksynnästä lähtien jokaisella on oma numeronsa.

huoltopalvelu

- Jos mallin osia sattuu hukkaantumaan tai vahingoittumaan, käytä vain alkuperäisiä Peg-Péregon varaosia. Ota yhteys Peg Perego -asiakaspalveluun korjauksiin, vaihtoihin, tuotetietoihin ja alkuperäisten varaosien ja lisäosien tilaamiseen liittyvissä asioissa ja ilmoita mahdollinen tuotteen sarjanumero.
- Puh: 0039-039-60.88.213
- Fax: 0039-039-33.09.992
- E-mail: assistenza@pegperego.it
- Internet-sivut: www.pegperego.com
- Peg-Pérego voi koska tahansa tehdä muutoksia tässä julkaisussa kuvattuihin malleihin teknisistä tai kaupallisista syistä.

mitä mieltä olette meistä?

- Peg-Pérego haluaa palvella asiakkaitaan ja vastata parhaansa mukaan kaikkiin heidän tarpeisiinsa. Siksi asiakkaidemme mielipiteet ovat meille erittäin tärkeitä ja arvokkaita. Olisimmekin hyvin kiitollisia, jos haluaisit tuotettamme käytettyäsi täyttää KULUTTAJAN TYYTYVÄISYYSKYSELYYN mielipiteesi tai kehittämisideat. Löydät kyselyn Internetistä osoitteesta: www.pegperego.com

Děkujeme, že jste si vybrali výrobek Peg-Pérego.



- Společnost Peg-Pérego S.p.A. je certifikovaná podle normy ISO 9001.
- Tato certifikace představuje pro zákazníky a spotřebitele záruku transparentnosti a důvěry ohledně způsobu práce společnosti.

vlastnosti výrobku Navetta XL-auto, skupina 0, kategorie "Univerzální"

- Korba Navetta XL je homologována podle nařízení UN/ECER44/04 pro děti ve věze 0-10 kg. Je vhodná pro většinu sedadel v autě, ale ne pro všechny.
- Navetta XL lze do auta správně instalovat, jestliže je v návodu k použití a údržbě auta uvedena kompatibilita s univerzálními poutacími systémy skupiny 0.
- Korba Navetta XL je klasifikována jako univerzální typ podle nejpřísnějších homologačních kritérií v porovnání s předchozími modely, které toto homologační označení nemají.
- Tuto korbu lze použít pouze v autech se zadním dvoumístným nebo třímístným sedadlem vybaveným dvoubodovými nebo třibodovými bezpečnostními pásy homologovanými podle nařízení UN/ECER16 nebo rovnocenných nařízení.
- V případě pochybností, nebo chcete-li získat další informace o připevnění korby Navetta XL do zvláštních vozidel, se obraťte na výrobce nebo na prodejce.

▲ DŮLEŽITÉ UPOZORNĚNÍ

- Korba Navetta XL skupiny 0 musí být instalována kolmo ke směru jízdy.
- Neinstalujte Navetta XL na sedadla obrácená proti směru jízdy nebo šikmo ke směru jízdy vozidla.
- Tento výrobek je číslován vzesutpně.

▲ UPOZORNĚNÍ

DŮLEŽITÉ UPOZORNĚNÍ: přečtete si pozorně tyto pokyny a uchovejte je na vhodném místě po celou dobu životnosti výrobku. V případě nedodržení těchto pokynů můžete ohrozit bezpečnost dítěte.

- Ponechání dítěte bez dohledu může být nebezpečné.
- Sestavení a přípravu korby směřj provádět pouze dospělé osoby.
- Nepoužívejte korbu, jestliže jsou na ní praskliny nebo nějaké součásti chybějící.
- Před použitím ověřte, že jsou všechny připevňovací mechanismy správně připevněné.
- Nestrkejte prsty do připevňovacích mechanismů.
- Nepoužívejte v dosahu rukou dítěte zdroje tepla, otevřený plamen nebo nebezpečné předměty.
- Použití příslušenství, která nejsou schválena výrobcem, může být nebezpečné.
- Ověřte si, že jsou pásy určené k připevnění Navetta XL v autě stále napnuté a seřídte pásy poutající dítě.
- Pásy nesmějí být zkroucené.
- V případě, že byla korba vystavena přílišnému tlaku během nehody, nebo si na ní všimnete zřetelných prasklin nebo deformací, nepoužívejte ji.
- Uživatel nesmí v žádném případě měnit bezpečnostní zařízení.
- Řiďte se přesně pokyny poskytnutými výrobcem upevňovacího systému dítěte.
- Nikdy nenechávejte dítě v korbě Navetta XL bez dozoru.
- Korba Navetta XL musí být vždy připevněna bezpečnostními pásy auta, i když v ní není dítě. V případě náhlého zabrzdění by totiž mohla korba cestující v autě.
- Během jízdy v autě nikdy nedržte dítě v náručí a nikdy ho nepokládejte mimo korbu Navetta XL. V případě náhlého zabrzdění by i při pomalé jízdě mohlo být dítě snadno vymrštěno směrem dopředu.
- V autě věnujte obzvláštní pozornost zavazadlům nebo jiným předmětům, které by mohly v případě nehody dítě v korbě Navetta XL zranit.
- Nenechávejte korbu v autě na slunci, některé části by se mohly přehřát a poškodit jemnou dětskou pokožku; vždy zkontrolujte teplotu sedačky ještě před vložením dítěte.
- Dávejte pozor, aby korba nebyla zablokovaná pohyblivou částí sedadla nebo dveřmi.

- Nepoužívejte korbu bez látkového potahu a nevyměňujte potah za jiný; potah smíte vyměnit pouze za potah schválený výrobcem, protože tvoří nedílnou část korby a její bezpečnosti. V případě výměny použijte náhradní díly.
- Korba Navetta XL byla zkonstruována s polystyrenovou částí tlumící nárazy, která je zabudovaná přímo do skořepiny, pod vložku: neodstraňujte ji prosím.
- Tento výrobek je vhodný pouze pro děti, které se samy ještě nepsadí.
- Tento výrobek je určený pro děti od narození do váhy 9 kg. V autě se používá až do váhy 10 kg.
- Při použití v autě vždy zapněte bezpečnostní pás. Při použití v kočárku odstraňte pás a uložte ho do příslušné kapsy.
- Používejte pouze na tvrdé, vodorovné a suché ploše.
- Nedovolte jiným dětem, aby si bez dohledu hrály v blízkosti korby.
- Při seřizování různých mechanismů (držadlo, zádová opěrka) dávejte pozor na dítě.
- Pravidelně kontrolujte držadlo (nebo držadla) a spodek korby, zda nejsou prasklé nebo poškozené.
- Chcete-li postavit korbu na stojan, zkontrolujte nejprve maximální délku korby povolenou pro tento stojan.

návod k použití **používání korby Navetta XL**

1. **STŘÍŠKA:** stříšku připevníte zasunutím úchytů do jejich umístění (obr_a) a zapnutím knoflíku na boční straně (obr_b); jsou-li knoflíky i vzadu, rovněž je zapněte (obr_c).
2. stříška je vybavena průhledným nástavcem, který umožňuje pohled na dítě ze všech stran.
3. **NÁNOŽNÍK:** položte nánožník na korbu a na obou stranách zapněte knoflíky.
4. nánožník můžete také připevnit ke stříšce a chránit tak lépe dítě před nepříznivým počasím. Uvolněte přední část nánožníku na obou stranách (šipka_a), obraťte ji směrem nahoru (šipka_b) a připevněte ji suchým zipem ke stříšce (šipka_c).
5. ohyb nánožníku připevněte tak, že ho připnete knoflíky k nánožníku
6. **DRŽADLO:** držadlo zdvihnete otočením směrem nahoru až do zaklapnutí (šipka_a). Držadlo je zablokované pouze ve svislé poloze. Chcete-li držadlo sklopit, stiskněte současně dvě oblá tlačítka (šipka_b) a otočte ho směrem dolů

(šipka_c). Držadlo usnadňuje přenášení (obr_d) a připojení korby Navetta XL na podvozky a kočárky.

7. **POLOHA KOLÉBKY:** spodní část korby Navetta XL má zvláštní tvar, díky kterému je možné korbu s dítětem při postavení na rovnou plochu houpat.
8. **POLOHA POSTÝLKY:** Vysunutím dvou nožiček na spodku se z korby Navetta XL stane pevná postýlka.
9. **NASTAVENÍ ZÁDOVÉ OPĚRKY a OPĚRKY PRO NOHY:** díky funkci COMFORT SYSTEM je možné současně nastavit zádovou opěrku i opěrku pro nohy. Zatáhnete za knoflík směrem ven (Obr. a) a přitom jím otočíte (Obr. b). Dle potřeby tak snížíte nebo zvednete zádovou opěrku a opěrku pro nohy.
10. **SYSTÉM ČTYŘ ROČNÍCH OBDOBÍ:** korba Navetta XL má v podstavci otvory, kterými je možné regulovat oběh vnitřního vzduchu.
Jestliže chcete otvory otevřít, posuňte 4 krytky směrem ven.

system ganciomatic

11. **System Ganciomatic** je praktický a rychlý systém, který umožňuje připevnit korbu Navetta XL k úchyťům systému Ganciomatic k podvozku kočárku.
Korba Navetta XL se postaví na podvozek kočárku a oběma rukama se přitiskne, až zaklapne.
Před připevňováním i odstraňováním korby Navetta XL vždy podvozek kočárku zabrzděte.
Zkontrolujte, zda je korba správně připevněná.
- Chcete-li ji uvolnit, zvedněte páčku držadla Ganciomatic (šipka_a) a korbu Navetta XL zdvihnete (šipka_b).

sejmutí potahu

12. **SEJMUTÍ POTAHU Z NAVETTA XL:** rozepněte knoflíky stříšky na boční straně a vzadu (obr_a), uvolněte její úchyty stisknutím (obr_b) a vytáhněte stříšku směrem nahoru;
13. rozepněte knoflíky nánožníku a sundejte ho (obr_a); zdvihnete zádovou opěrku, uvolněte vnitřní potah (obr_b) a stáhněte ho shora (obr_c).

údržba potahu

- vykartáčujte látkové části potahu a vyperte je v ruce při maximální teplotě 30°, neždímejte;

- nebělíte chlórém;
- nežehlete;
- nečistíte chemicky;
- neodstraňujete skvrny pomocí rozpouštětel a nesušíte v sušičce s otáčivým bubnem.



čištění výrobku

- Tento výrobek si vyžaduje minimální údržbu. Veškeré operace spojené s čištěním a údržbou mohou provádět pouze dospělé osoby.
- Doporučujeme udržovat v čistém stavu veškeré pohyblivé části autosedačky a v případě potřeby je namazat lehkým olejem.
- Pravidelně čistíte umělohmotné části výrobku vlhkým hadrem; nepoužívejte rozpouštědla anebo jiné podobné prostředky.
- Jestliže jsou textilní části autosedačky zaprášené, vykartáčujte je.
- Nečistíte část z polystyrénu tlumící nárazy pomocí rozpouštědel nebo jiných podobných prostředků.
- Chraňte výrobek před atmosférickými vlivy, vodou, deštěm a sněhem; nepetržité a dlouhodobé vystavení slunečnímu záření může způsobit změnu barvy mnohých materiálů.
- Uchovávejte výrobek na suchém místě.

řada doplňků

14. Pláštěnka Cover All: průhledná pláštěnka, která zajišťuje naprostou ochranu sportovní korbě připnuté ke kočárku.
15. **TAŠKA**: s přebalovací podložkou, lze připevnit ke kočárku
16. **KIT AUTO**: ke sportovní korbě si můžete zakoupit Kit auto (schválený v souladu s normou ECE R44/04), který obsahuje vše potřebné pro montáž sportovní korbě v autě.
17. **BASSINET STAND**: praktický a kompaktní opěrný podstavec.

sériová čísla

18. Korba Navetta XL má na spodní straně údaje o datu výroby korbě.
 - Název výrobku, datum výroby a sériové číslo výrobku. Tyto informace jsou nezbytné při řešení jakýchkoli stížností.

Jak číst údaje na homologačním štítku

- V tomto odstavci vám vysvětlíme, co znamenají údaje na homologačním štítku (oranžový štítek).

- Nahoře na štítku je značka výrobního podniku a název výrobku.
- 0-10 kg Y znamená, že výrobek získal homologaci pro děti až do 10 kg váhy a je vybaven třibodovým pásem.
- Písmeno E v kroužku: znamená značku evropské homologace a číslo označuje zemi vydání homologace (1: Německo, 2: Francie, 3: Itálie, 4: Nizozemí, 11: Velká Británie 24: Irsko).
- Homologační číslo: jestliže začíná 04, znamená to, že jde o čtvrté pozměňovací znění (to, které je v současné době platné) nařízení R44.
- Příslušné normy: UN/ECE R44/04.
- Zvyšující se výrobní číslo: odlišuje každou korbu, od vydání homologace je každá korba označená svým vlastním číslem.

servisní služba

- V případě ztráty anebo poškození některých částí výrobku použijte pouze originální díly Peg-Pérego. V případě, že potřebujete informace o jakýchkoli opravách, náhradních dílech či výrobku nebo chcete objednat originální náhradní díly a příslušenství, kontaktujte Peg Pérego After Sales Service a sdělte sériové číslo daného výrobku (pokud je na výrobku uvedeno).
- tel.: 0039-039-60.88.213
- fax: 0039-039-33.09.992
- e-mail: assistenza@pegperegopro.com
- internetové stránky: www.pegperegopro.com
- Společnost Peg-Pérego si vyhrazuje právo provést jakékoliv změny a úpravy na modelech popsaných v této publikaci, vyžadají-li si to technické nebo komerční důvody.

co si o nás myslíte?

- Společnost Peg-Pérego je k dispozici svým zákazníkům, aby co nejlépe uspokojila veškeré jejich potřeby. Z tohoto důvodu je pro nás velmi užitečné a cenné znát názory našich klientů. Budeme vám proto velmi vděční, když po použití našeho výrobku vyplníte DOTAZNÍK O SPOKOJENOSTI ZÁKAZNÍKŮ, který naleznete na našich internetových stránkách www.pegperegopro.com a seznámíte nás s vašimi případnými připomínkami a podněty.

Ďakujeme, že ste si vybrali výrobok Peg-Pérego.



- Spoločnosť Peg-Pérego S.p.A. je certifikovaná podľa normy ISO 9001.
- Tento certifikát predstavuje pre zákazníkov a spotrebiteľov záruku transparentnosti a dôvery v spôsobe práce tejto spoločnosti.

charakteristiky výrobku *Navetta XL-auto, Škupina 0, kategória "Univerzálna"*

- Navetta XL je homologovaná v súlade s nariadením UN/ECE R44/04 pre deti s hmotnosťou 0-10 kg. Vhodná pre väčšinu sedadiel vo vozidlách, ale nie pre všetky.
- Navetta XL sa môže správne nainštalovať, ak v návode na použitie a údržbu vozidla je uvedené, že sedadlo je kompatibilné s upevňovacími systémami "Univerzálne", skupiny 0.
- Navetta XL je klasifikovaná ako "Univerzálna" podľa najprísnejších kritérií homologácie oproti predchádzajúcim modelom, na ktorých nie je uvedených prehlásenie.
- Zariadenie sa dá používať iba vo vozidlách vybavených zadnými s 2 alebo 3-miestnymi sedadlami s bezpečnostnými pásmi s 2 alebo 3 bodmi upnutia, homologovanými v súlade s nariadením UN/ECE R16 alebo ekvivalentnými normami.
- Ak máte pochybnosti alebo si chcete vypýtať ďalšie podrobnosti o upevnení Navetta XL v špecifických vozidlách, obráťte sa na výrobcu alebo na predajcu.

⚠ DÔLEŽITÉ UPOZORNENIE

- "Navetta XL", skupina 0, sa musí nainštalovať kolmo na smer jazdy.
- Neinštalujte Navetta XL na sedadlá obrátené proti smeru jazdy alebo priečne na normálny smer jazdy vozidla.
- Tento výrobok je označený poradovým číslom.

⚠ UPOZORNENIE

DÔLEŽITÉ UPOZORNENIE: pozorne si prečítajte všetky pokyny a odložte si ich, aby ste ich mali k dispozícii počas celej životnosti výrobku. Ak by ste nedodržali pokyny v tomto návode, mohlo by to ohroziť bezpečnosť dieťaťa.

- Mohlo by byť nebezpečné nechať dieťa bez dozoru.
- Prípravné práce a montáž výrobku smú vykonávať výhradne dospelé osoby.
- Výrobok nepoužívajte, ak niektorá jeho časť chýba alebo je poškodená.
- Pred používaním sa uistite, že sú dobre upevnené všetky úchytné mechanizmy.
- Dávajte pozor, aby ste si nepricvikli prsty v mechanizmoch zariadenia.
- Nepoužívajte v blízkosti tepelných zdrojov, otvoreného plameňa a nepoužívajte nebezpečné predmety v dosahu detí.
- Používanie príslušenstva, ktoré nie je schválené výrobcom, by mohlo predstavovať nebezpečenstvo.
- Skontrolujte, či pásy na upevnení Navetta XL vo vozidle sú vždy dostatočne napnuté a nastavte tie, ktoré pridržiavajú dieťa.
- Pásy nikdy neprekrúčajte.
- Odporúčame vám zariadenie vymeniť v prípade, že bolo vystavené nadmernému namáhaniu počas nehody alebo sú na ňom viditeľné známky poškodenia alebo deformácie.
- Bezpečnostné zariadenie používateľ nesmie v žiadnom prípade modifikovať.
- Dôsledne dodržiavajte pokyny dodané výrobcom bezpečnostného zariadenia pre dieťa.
- Nenechávajte dieťa v Navetta XL vo vozidle bez dozoru.
- Navetta XL musí byť vždy upevnená bezpečnostnými pásmi vozidla, aj keď v nej nie je dieťa. V prípade prudkého zabrzdzenia by mohla poraniť cestujúcich vo vozidle.
- Počas jazdy vozidlom nikdy nedržte dieťa v náručí a nikdy ho nenechajte sedieť mimo Navetta XL. Pri prudkom zabrzdzení, aj pri nízkej rýchlosti, by sa dieťa nárazom mohlo prehodiť dopredu.
- V aute dávajte mimoriadny pozor na batožinu alebo iné predmety, ktoré by mohli v prípade nehody poraniť dieťa v Navetta XL.
- Nikdy nenechávajte Navetta XL vo vozidle tak, aby bola

vystavená na slnku, niektoré jej časti by sa mohli veľmi zohriať a popáliť jemnú detskú pokožku; pred posadením dieťaťa ju skontrolujte.

- Dávajte pozor, aby Navetta XL neostalo zablokované častou sedadla alebo dverami automobilu.
- Navetta XL nepoužívajte bez tkaninového potahu, tento potah sa nesmie vymeniť za potah, ktorý nie je odporúčaný výrobcom, pretože tvorí jej súčasť a ovplyvňuje jej bezpečnosť. V prípade výmeny vždy používajte originálny náhradný diel.
- Navetta XL bola navrhnutá s polystyrénovým zariadením tlmiacim nárazy, ktoré tvorí súčasť kostry pod čalúnením: nevyberajte ho.
- Tento výrobok je vhodný iba pre deti, ktoré nevedia sedieť samé.
- Tento výrobok je určený pre deti od narodenia až do 9 kg hmotnosti. Používa sa iba v odporúčanom vozidle, pre deti do 10 kg.
- Počas používania v aute vždy používajte bezpečnostný pás. Pri používaní na kočíku bezpečnostný pás odopnite a uložte ho v príslušnom vrecku.
- Používajte výhradne na tvrdých, vodorovných a suchých povrchoch.
- Nenechávajte iné deti hrať sa bez dozoru v blízkosti kočíka.
- Pri regulácii mechanizmov (rukoväť, operadlo) dávajte v prítomnosti dieťaťa mimoriadny pozor.
- Pravidelne kontrolujte rukoväť (alebo rukoväťe) a dno kočíka, aby ste sa uistili, že na nich nevidno znaky nalomenia alebo iného poškodenia.
- Nepoužívajte kočík na jednej opore, skontrolujte maximálnu špecifickú dĺžku kočíka na opore.

návod na použitie používanie Navetta XL

1. STRIEŠKA: pri pripieňovaní striešky vsuňte úchytky na svoje miesta (obr_a), zapnite bočné gombíky (obr_b) a, ak sú k dispozícii, zapnite aj gombíky vzadu (obr_c).
2. strieška je vybavená vložkou, ktorá umožňuje pozorovať dieťa z každej polohy.
3. KRYT: umiestnite kryt na miesto a zapnite gombíky na oboch bokoch.
4. kryt sa dá pripnúť ku strieške, čím sa zaručí väčšia ochrana

dieťaťa pri nepriaznivom počasi. Kryt uvoľnite na boku (šípka_a), rozviňte smerom hore (šípka_b) a pripevnite ho suchým zipsom na striešku (šípka_c).

5. upevnite prekrytie krytu zahnutím a zapnutím na gombíky.
6. RUKOVÄŤ: nadvihnite rukoväť pootočením smerom hore, až kým neklikne (šípka_a). Rukoväť ostane zablokovaná iba keď je vo vertikálnej polohe. Aby ste rukoväť sklopili, stlačte súčasne dve okrúhle tlačidlá (šípka_b) a otočte ju smerom dolu (šípka_c). Rukoväť uľahčuje prenos (obr_d) a upevnenie vaničky Navetta XL na podvozky a kočíky.
7. POLOHA HOJDAČKY: základňa vaničky Navetta XL má špeciálnu formu, ktorá po ulopení na plochý povrch umožňuje hojdať dieťa.
8. POLOHA POSTIEĽKY: Lodička "Navetta XL" sa premení na postieľku vysunutím nožičiek pod základňou.
9. NASTAVENIE CHRBTOVEJ OPIERKY a OPIERKY NA NOHY: SYSTÉM KOMFORT umožňuje naraz nastaviť chrbtovú opierku aj opierku na nohy. Potiahnite gombík smerom von (obr. a) a zároveň ho otáčajte (obr. b), čím chrbtovú opierku a opierku na nohy zvýšite alebo znížite.
10. SYSTÉM ŠTYROCH ROČNÝCH OBDOBÍ: Navetta XL má pod základňou k dispozícii otvory, pomocou ktorých môžete regulovať prúdenie vzduchu vnútri tak, že otvory zatvoríte alebo otvoríte. Aby ste otvory otvorili, presuňte 4 ovládače smerom von.

systém ganciomatic

11. Systém Ganciomatic je praktický a rýchly systém, ktorý umožňuje namontovať vaničku Navetta XL na úchytky Ganciomatic kočíka alebo na základňu podvozku. Pri montáži vaničky Navetta XL ju položte na kočík alebo na podvozok a stlačte oboma rukami, až kým nezačujete kliknutie. Pred montážou vaničky Navetta XL vždy aktivujte brzdy kočíka alebo podvozku. Skontrolujte, či je vanička správne upevnená.
- Pri jej uvoľnení nadvihnite páčku rukoväte Ganciomatic (šípka_a) a vaničku Navetta XL nadvihnite (šípka_b).

stiahnutie potahu

12. STIAHNUTIE POTAHU NA VANIČKE NAVETTA XL: odopnite

- striešku na boku a vzadu (obr_a), stlačte na jej úchytky, aby sa uvoľnila (obr_b) a vytiahnite ju smerom hore;
- 13• odopnite kryt a snímte ho (obr_a), nadvihnite operadlo, odopnite vnútornú výplň (obr_b) a stiahnite ju smerom hore (obr_c).

údržba výplne

- textilné časti výrobku vykefujte, čím odstránite prach a vyperte v rukách pri maximálnej teplote 30°; nežmýkajte;
- nepoužívajte čistiace prostriedky obsahujúce chlór;
- nežehlite;
- nečistite chemicky;
- na odstraňovanie škvŕn nepoužívajte rozpúšťadlá a nesaňte v sušičke s otáčajúcim bubnom.



čistenie a údržba

- Tento výrobok si vyžaduje minimálnu údržbu. Všetky operácie spojené s čistením a údržbou musia vykonávať len dospelé osoby.
- Doporučujeme udržiavať v čistom stave všetky pohyblivé časti výrobku a v prípade potreby ich namazať ľahkým olejom.
- Pravidelne čistite vlhkou handričkou umelohmotné časti výrobku; nepoužívajte rozpúšťadlá alebo iné podobné prostriedky.
- Textilné časti vykefujte, čím odstránite prach.
- Nečistite časť tlmiacu nárazy z polystyrénu pomocou rozpúšťadiel alebo iných podobných prostriedkov.
- Chráňte výrobok pred atmosférickými vplyvmi, vodou, dažďom a snehom; nepretržité a dlhodobé vystavenie slnečnému žiareniu môže spôsobiť zmenu farby mnohých materiálov.
- Uchovávajte výrobok na suchom mieste.

lína doplnkov

- 14• Plášť Cover All: priesvitný plášť z PVC, ktorý zaručuje úplnú ochranu športovej korby pripnutej ku kočíku.

- 15• VRECKO: s podložkou na prebalovanie dieťaťa, ktorá sa dá upevniť na športový kočík.
- 16• KIT AUTO: ku športovej korbe si môžete zakúpiť Kit auto (schválený v súlade s normou ECE R44/04), ktorý obsahuje všetko potrebné pre montáž športovej korby v aute.
- 17• BASSINET STAND: praktická a kompaktná oporná základňa.

sériové čísla

- 18• Na základni Navetta XL sú uvedené údaje týkajúce sa dátumu výroby.
- Názov výrobku, dátum výroby a sériové číslo samotného výrobku.
- Tieto informácie sú potrebné pri akýchkoľvek reklamáciách.

ako čítať homologačnú etiketu

- V tomto odseku vysvetlíme, ako čítať etiketu o homologácii (oranžová etiketa).
- V hornej časti etikety je značka výrobcu a názov výrobku.
- 0-10 kg Y znamená, že výrobok je homologovaný pre deti od narodenia až po hmotnosť 10 kg a že zariadenie je vybavené 3-bodovým pásom.
- Písmeno E v kruhu: indikuje európsku homologačnú značku a číslo definuje krajinu, ktorá vydala homologáciu (1: Nemecko, 2: Francúzsko, 3: Taliansko, 4: Holandsko, 11: Veľká Británia 24: Írsko).
- Číslo homologácie: ak začína 04, znamená to, že ide o štvrtú úpravu (práve vplatnosti) nariadenia R44.
- Referenčná norma: UN/ECE R44/04.
- Poradové výrobné číslo: identifikuje vaničku, vydaním homologačného čísla je každá vanička charakterizovaná svojím vlastným číslom.

asistenčná služba

- V prípade straty alebo poškodenia niektorých častí výrobku, použite len originálne náhradné diely Peg-Pérego. Pre prípad akejkoľvek opravy, výmeny informácií o výrobku a objednávok originálnych náhradných dielov alebo príslušenstva kontaktujte prosím popredajný servis spoločnosti Peg Pereo s uvedením sériového čísla výrobku, ak je uveden.

- tel.: 0039-039-60.88.213
- fax: 0039-039-33.09.992
- e-mail: assistenza@pegperegogo.it
- internetová stránka: www.pegperegogo.com

• Spoločnosť Peg-Pérego môže z technických alebo obchodných dôvodov kedykoľvek vykonať zmeny na modeloch uvedených v tomto návode.

čo si o nás myslíte?

- Spoločnosť Peg-Pérego je k dispozícii svojim zákazníkom, aby čo najlepšie uspokojila ich potreby. Preto poznanie názoru našich zákazníkov je pre nás veľmi dôležité a vzácné. Budeme Vám preto veľmi vďační ak po použití nášho výrobku vyplníte DOTAZNÍK O SPOKOJNOSTI ZÁKAZNÍKOV, ktorý nájde na našej internetovej stránke: www.pegperegogo.com, čím nás oboznámite s prípadnými pozorovaniami a návrhmi.

HU_Magyar

Köszönjük, hogy a Peg-Pérego termékét választották.



- A Peg-Pérego Rt. ISO 9001 tanúsítvánnyal rendelkezik.
- A tanúsítvány a vállalati munkamódszer rendszerezettségének és az abban való bizalomnak a garanciáját kínálja az ügyfeleknek és a fogyasztóknak.

A termék jellemzői Navetta XL-auto, 0. Csoport, "Univerzális" kategória

- A Navetta XL az UN/EGK R44/04 rendelet szerint 0-10 kg súlyú gyermekek számára tanúsított termék. A gépjármű ülések legnagyobb részéhez illeszthető, de nem mindhez.
- A Navetta XL helyesen beszerelhető, ha a jármű használati és karbantartási utasításában szerepel a 0. Csoport „Univerzális” rendszerekkel való kompatibilitás.
- A Navetta XL "Univerzális" besorolást kapott az előző modellekhez képest szigorúbb tanúsítási szempontok alapján; a korábbi modellek nem rendelkeznek ilyen felirattal.
- A készüléket csak 2 vagy három, 2 vagy 3 pontos biztonsági övvel ellátott és az UN/EGK R16 rendeletnek vagy avval egyenértékű előírásoknak megfelelően tanúsított üléssel rendelkező járművön szabad használni.
- Kétség esetén, vagy, ha további információkra van szüksége a Navetta XL specifikus járműbe történő beszereléséről, forduljon a gyártóhoz vagy a viszonteladóhoz.

A FONTOS

- "Navetta XL", 0 csoport – a menetirányra merőlegesen kell beszerelni.
- A Navetta XLt ne szerelje fel a menetiránnyal ellentétes irányba néző ülésre, vagy a jármű szokásos

menetirányárához képest átlós irányban.

- Ennek az árucikknek növekvő sorrendű a számozása.

▲ FIGYELMEZTETÉS

FONTOS: figyelmesen olvassa el a jelen használati utasítást, és a termék teljes élettartama alatt tartsa a megfelelő tárolóban. A gyermek biztonsága veszélyeztetve lehet, ha nem tartják be a jelen utasításokat.

- Veszélyes lehet a gyermek felügyelet nélkül hagyása.
- A termék összeszerelését és előkészítését felnőttek kell, hogy végezzék.
- Ne használja a terméket, ha hiányoznak róla egyes részek, vagy, ha törött.
- Használat előtt ellenőrizze, hogy minden rögzítő mechanizmus helyesen rögzítve van-e.
- Ne helyezze az ujját a mechanizmusokba.
- A gyermek számára elérhető helyen ne használjon hőforrást, nyílt lángot és veszélyes tárgyakat.
- A gyártó által nem elfogadott tartozékok használata veszélyes lehet.
- Ellenőrizze, hogy a Navetta XLt a járműhöz rögzítő szíjak mindig feszesek legyenek, és állítsa be a gyermeket rögzítő szíjakat.
- A szíjakat soha ne csavarja meg.
- Javasoljuk, hogy cserélje ki a készüléket, ha az egy baleset során túlzott erőhatásnak lett kitéve, vagy egyértelmű törés vagy alakváltozás jele látszik rajta.
- A felhasználó semmilyen körülmények között nem módosíthatja a biztonsági mechanizmust.
- Szigorúan kövesse a gyermeket tartó rendszer gyártója által megadott utasításokat.
- Ne hagyja a gyermeket az autóban felügyelet nélkül a Navetta XL ban.
- A Navetta XL mindig a biztonsági övekkel rögzített állapotban kell legyen, akkor is, ha nem ül benne a gyermek. Hirtelen fékezéskor a járműben utazó személyek megsérülhetnek miatta.
- Autós utazás közben soha ne tartsa ölben a gyermeket, és soha ne helyezze el a Navetta XLon kívül. Hirtelen fékezéskor, még lassú haladás esetén is, a gyermek könnyen előre vetődhet.
- Különösen figyeljen oda azokra a csomagokra és tárgyakra,

amelyek baleset esetén a Navetta XLben ülő gyermek sérülését okozhatják.

- Ne hagyja az autós ülést a járműben a napon, néhány része túlhevülhet, és sértheti a gyermek érzékeny bőrét, a gyermek behelyezése előtt ellenőrizze ezt.
- Figyeljen oda, hogy az autós ülést ne szorítsa be az ülés egy mozgó része vagy egy ajtó.
- Ne használja az autós gyerekülést a textil huzat nélkül, ez a huzatot nem lehet egy a gyártó által el nem fogadott huzattal helyettesíteni, mivel a gyerekülés és annak biztonsága szervesen összefügg vele. Cseré esetén eredeti terméket használjon.
- A Navetta XLt a párnázat alatt közvetlenül a struktúrába beépített polisztirol útés csillapító eszközzel tervezték: ne távolítsa ezt el.
- Ez a termék csak olyan gyermekeknek felel meg, akik nem tudnak egyedül felülni.
- A jelen termék újszülött kortól 9 kg-os súly eléréséig használandó. Autóban történő használat esetén 10 kg-s súlyig használható.
- Az autóban történő alkalmazás folyamán mindig használják a biztonsági övet. A babakocsi alkalmazáshoz távolítsák el az övet és tegyék vissza az arra kialakított zsebbe.
- Csak kemény, vízszintes és száraz felületen használja.
- Ne hagyja, hogy más gyermekek felügyelet nélkül játsszanak a babakocsi közelében.
- Figyeljen oda a gyermek jelenlétére, amikor a mechanizmusok (tolókar, háttámla) beállítását végzi.
- Rendszeresen ellenőrizze a tolókart (vagy a kis karokat), és a babakocsi alját, bizonyosodjon meg róla, hogy nem mutatják törés vagy sérülés jelét.
- Amikor a babakocsi vázon (stand) használja, ellenőrizze a vázon feltüntetett maximális babakocsi hossz értékét.

használati utasítás a Navetta XL használatára

1. **KOCSITÓ:** a kocsitató felerősítéséhez illesszék be a kapcsokat a megfelelő foglalatokba (a_ábra), oldalt gombolják rá (b_ábra) és a hátoldalon lévő gombokat is gombolják be (c_ábra).
2. a kocsitató egy betéttel rendelkezik, amely lehetővé teszi a babára való rálátást minden pozícióból.

- 3• TAKARÓ: helyezték rá a takarót és gombolják be mindkét oldalon.
- 4• a takaró a kocsitetőhöz erősíthető, ezzel nagyobb védelem biztosítható a gyermek számára az időjárás viszontagságaival szemben. Oldják ki oldalt a takarót (a_nyíl), fordítsák el felfelé (b_nyíl) és a tépőzárral erősítsék a kocsitetőhöz (c_nyíl).
- 5• rögzítsék a takaró visszahajtását úgy, hogy gombolják vissza a takaróra.
- 6• FOGANTYÚ: emeljék fel a fogantyút úgy, hogy fordítsák felfelé kattanásig (a_nyíl). A fogantyú csak akkor van rögzítve, amikor a függőleges pozícióban található. A fogantyú leengedéséhez egyidejűleg nyomják be a két kerek gombot (b_nyíl) és fordítsák lefelé (c_nyíl). A fogantyú megkönnyíti a szállítást (d_ábra) és a Navetta XL babakocsikra és sportkocsikra való rákapcsolását.
- 7• RINGATÓ POZÍCIÓ: a Navetta XL egy olyan speciális formájú aljál rendelkezik, amely sík felületre helyezéssel lehetővé válik a gyermek ringatása.
- 8• KISÁGY POZÍCIÓ: A Navetta XL nem ringatható bölcsővé alakítható az alázat alá felszerelt, két támasztóláb kihúzásával.
- 9• A HÁTTÁMLA és a LÁBTARTÓ beállítása: a COMFORT SYSTEM-nek köszönhetően a háttámla és a lábtartó egyszerre állítható be. Húzzák kifelé a fogantyút (a ábra) és közben azt a háttámla és lábtartó felemelése vagy leengedése céljából fordítsák el (b ábra).
- 10• NÉGY ÉVSZAK RENDSZER: a Navetta XL alja alatt furatok vannak kialakítva, amelyeken keresztül szabályozni lehet a beltéri levegő áramlását azok elzárása vagy kinyitása útján. A furatok kinyitását tolják a 4 kis kart a kültér felé.

ganciomatic system

- 11• A Ganciomatic System egy olyan praktikus és gyors rendszer, amely lehetővé teszi azt, hogy rákapcsolják a Navetta XL-t a sportkocsi Ganciomatic kapcsaira vagy a babakocsi alapzatára. A Navetta XL rákapcsolásához azt helyezték a sportkocsira vagy a babakocsira és mindkét kézzel nyomják rá kattanásig. Mindig működtessék a sportkocsi vagy a babakocsi fékjét a Navetta XL rá- és lekapcsolása előtt. Ellenőrizték, hogy a műzeskosár helyesen rá van-e kapcsolva.
 - A lekapcsoláshoz húzzák fel a Ganciomatic fogantyú karját (a_nyíl) és emeljék fel a Navetta XL-t (b_nyíl).

levehető huzat

- 12• A NAVETTA XL LEBONTÁSA: gombolják le a kocsitetőt az oldalsó részen és a hátoldalon (a_ábra), nyomják be a kapcsokat a lekapcsoláshoz (b_ábra) és felfelé húzzák le;
- 13• gombolják le és távolítsák el a takarót (a_ábra), emelik fel a háttámlát, választják le a belső borítást (b_ábra) és felülről húzzák le (c_ábra).

A párnázat karbantartása

- kefélik le a szövetrészeket a por eltávolításához és legfeljebb 30C°-os hőmérsékleten, kézzel mossák ki, ne facsarják;
- ne fehérítsék klórral;
- ne vasalják;
- szárazmosást ne alkalmazzanak;
- ne tisztítsák a foltokat oldószerekkel és ne szárítsák forgódobos szárítógépben.



A termék tisztítása

- A termék minimális karbantartást igényel. A tisztító és karbantartó műveleteket csak felnőttek végezhetik.
- Valamennyi mozgó rész tisztántartása javasolt, és amennyiben az szükséges, könnyű olajjal kenjék be azokat.
- Egy nedves törlőruhával rendszeresen tisztítsák meg a műanyagból készült részeket, ne használjanak oldószereket vagy egyéb hasonló termékeket.
- A szövetrészeket kefélik le a por eltávolításához.
- Ne tisztítsák a polisztirolból készült ütésfelfogó elemet oldószerekkel vagy egyéb hasonló termékkel.
- Óvják a terméket a légköri hatóerőktől, víztől, esőtől vagy hótól; a folytonos és hosszadalmas napsütésnek való kitétel sok alapanyagban színváltozást okozhat.
- Száraz helyen tárolják a terméket.

kiegészítők

- 14• COVER ALL ESŐVÉDŐ: Átlászló készült, mindent betakaró esővédő.
- 15• ZSÁK: Táská matracal együtt a baba pelenkázásához, amely a kocsivázra akasztható.

- 16• Autós Kit: megrendelhető az autós Kit (ECE R44/04 szerint jóváhagyott), amely a mélykocsi autóba szereléséhez szükséges tartozékokat tartalmazza.
- 17• BASSINET STAND: praktikus és kompakt mózeskosár állvány.

sorozatszámok

- 18• A Navetta XLn a gyerekülés alapja alatt leolvasható a gyártás dátuma.
 - A termék neve, gyártási időpontja és sorozatszáma. Az esetleges reklamáció esetén ezeket az adatokat kérjük megadni.

a tanúsítási címke leolvasása

- Ebben a bekezdésben megmagyarázzuk, hogyan kell leolvasni a tanúsítási címkét (narancssárga címke)
- A címke tetején a gyártó cég márkajelzése és a termék neve látható.
- 0-10 kg Y azt jelenti, hogy a termék újszülött kortól 10 kg-s súlyig van tanúsítva, és, hogy a készülék 3 pontos övvel rendelkezik.
- Az E betű jelentése: az európai tanúsítást jelzi, és a szám a tanúsítást kiadó országot azonosítja be (1: Németország, 2: Franciaország, 3: Olaszország 4: Hollandia, 11: Egyesült Királyság és 24: Írország).
- Tanúsítási szám: ha 04-gyel kezdődik, ez az R44 rendelet negyedik (jelenleg érvényes) módosítására utal.
- Vonatkozó jogszabály: UN/EGK R44/04.
- Növekvő gyártási szám: minden Mózes betétnek saját száma van, a tanúsításnál mindegyik terméket saját szám azonosít.

vevőszolgálat

- Ha véletlenül a modell részei elvesznek vagy károsodnak, akkor csak eredeti Peg-Pérego alkatrészeket használjanak! Az esetleges javítások, cserék, a termékekkel kapcsolatos információk valamint az eredeti alkatrészek és tartozékok értékesítése ügyében vegyék fel a kapcsolatot a Peg Perego Vevőszolgálatával, a termék sorozatszámának a megadásával.
- tel.: 0039-039-60.88.213
- fax: 0039-039-33.09.992

- e-mail: assistenza@pegperego.it
- internet weboldal: www.pegperego.com

- A Peg-Pérego az ebben a kiadásban ismertetett modelleknél műszaki vagy kereskedelmi jellegű okokból kifolyólag bármikor végrehajthat módosításokat.

mi a véleményük rólunk?

- A Peg-Pérego a Fogyasztóinak rendelkezésére áll minden igényük legjobb kielégítése céljából. Ehhez az Ügyfeleink véleményének megismerése számunkra rendkívül fontos és értékes. Ezért nagyon hálásak lennénk, ha a termékünk használatbavétele után kitöltlenék a FOGYASZTÓ ÉRTÉKELÉSE KÉRDŐÍVET, amelyet az alábbi internetes weboldalunkon találnak meg: www.pegperego.com; ott feltüntethetik az esetleges észrevételeiket vagy ötleteiket.

SL Slovenščina

Hvala, ker ste izbrali izdelek Peg Perego.



- Podjetje Peg Perego S.p.A. je nosilec certifikata ISO 9001.
- Certifikat za stranke in porabnike pomeni garancijo transparentnosti in zaupanja v delo podjetja.

lastnosti izdelka

Navetta XL-avto, Skupina 0, kategorija "Univerzalen"

- Navetta XL je homologiran v skladu s pravilnikom UN/ECE R44/04 za otroke, težke od 0-10 kg. Primeren je za večino sedežev v vozilih, ne pa za vse.
- Navetta XL lahko pravilno namestite, če je v priročniku za uporabo in vzdrževanje vozila navedena združljivost z varnostnimi sistemi za univerzalno ("Universale") pripenjanje skupine 0.
- Navetta XL nosi klasifikacijo "Universale" v skladu z najstrožjimi homologacijskimi merili glede na predhodne modele, ki nimajo tega napisa.
- Pripomoček se sme uporabljati samo v vozilih, opremljenih z zadnjim sedežem z 2 ali 3 sedišči, opremljenimi z 2- ali 3-točkovnimi varnostnimi pasovi, homologiranimi v skladu s pravilnikom UN/ECE R16 ali enakovrednim predpisom.
- V primeru dvomov ali če potrebujete dodatne informacije o pritrditvi Navetta XL v posamična vozila, se obrnite na proizvajalca ali prodajalca.

▲ POMEMBNO

- "Navetta XL", skupina 0, je treba namestiti pravokotno na smer vožnje.
- Navetta XL ne nameščajte na avtomobilske sedeže v nasprotni smeri od smeri vožnje ali prečno glede na smer vožnje vozila.
- Izdelki so zaporedno oštevilčeni.

▲ OPOZORILO

POMEMBNO: pozorno preberite ta navodila in jih shranite v ustrezno ležišče za vso življenjsko dobo izdelka. Otrok je lahko v nevarnosti, če ne upoštevate teh navodil.

- Otroka ne puščajte samega, saj je to lahko nevarno.
- Sestavljanje in pripravo pripomočka morajo izvesti odrasle osebe.
- Ne uporabljajte izdelka, če nekateri njegovi deli manjkajo ali so poškodovani.
- Pred uporabo se prepričajte, da so vsi mehanizmi za pripenjanje pravilno pripeti.
- V mehanizme ne vtikajte prstov.
- Ne uporabljajte ob virih toplote, odprtem ognju ali nevarnih predmetih, ki so na doseg otrokovih rok.
- Uporabljanje dodatne opreme, ki je ni odobril proizvajalec, bi lahko bilo nevarno.
- Prepričajte se, da so pasovi za pritrnitev Navetta XL v vozilu vedno napeti in uravnavaajte tiste, ki zadržujejo dojenčka.
- Pasov nikoli ne zvijajte.
- Svetujemo vam, da zamenjate blokirno napravo za pas, če je bila preobremenjena med avtomobilsko nesrečo ali če so na njej očitna znamenja okvare ali deformacije.
- Varnostne naprave ne sme uporabnik v nobenem primeru spreminjati ali prilagajati.
- Skrbno upoštevajte navodila proizvajalca sistema za zadrževanje dojenčka.
- Otroka ne puščajte v Navetta XL v avtomobilu brez nadzora.
- Navetta XL mora biti vedno pripet z varnostnimi pasovi vozila, tudi ko otrok ne sedi v njem. Ob nenadnem zaviranju bi lahko povzročil poškodbe drugih potnikov v vozilu.
- Med vožnjo otroka nikoli ne držite v naročju in nikoli ne pustite, da se pelje drugače, kakor pripet v Navetta XL. Tudi ob nenadnem zaviranju med počasno vožnjo lahko otroka kaj hitro katapultira naprej.
- Pazite, da okoli Navetta XL ni prtljage ali predmetov, ki bi poškodovali dojenčka v košari v primeru nesreče.
- Nikoli ne puščajte Navetta XL v avtomobilu na soncu. Nekateri deli se lahko pregrejejo in poškodujejo nežno otrokovo kožo. Preverite jih, preden vanj položite otroka.

- Pazite, da se Navetta XL ne zatakne v gibljiv del sedeža ali v vrata.
- Navetta XL ne uporabljajte brez prevleke iz blaga. Prevleke ne smete zamenjati s tako, ki je proizvajalec ni odobril, saj je sestavni del Navetta XL in varnostnih ukrepov. V primeru zamenjave sestavnega dela, uporabite originalni nadomestni del.
- Navetta XL je bil načrtovan tako, da polistiren, vgrajen v ogrodje stolčka pod prevleko, ublaži udarec ob trku: zato je ne odstranjajte.
- Izdelek je primeren samo za otroke, ki še ne znajo samostojno sedeti.
- Izdelek je namenjen otrokom od rojstva do 9 kg teže. Za uporabo v avtomobilu je namenjen do 10 kg teže.
- Med uporabo v avtomobilu vedno uporabljajte varnostni pas. Pri uporabi kot košara odstranite pas in ga spravite v za to namenjeni žepek.
- Uporabljajte le na trdih, vodoravnih in suhih površinah.
- Ne dovolite, da se drugi otroci igrajo okoli ali blizu vozička.
- Pazite na otroke, ko prilagajate mehanizme (ročaj, hrbtno naslon).
- Redno preverjajte ročaj (ali ročaje) in dno izdelka, da niso obrabljeni ali polomljeni.
- Pri uporabljanju košare na stojalu preverite maksimalno dolžino košare, ki je navedena na stojalu.

navodila za uporabo uporaba Navetta XL

1. STREHICA: da bi namestili strehico, vstavite priključke v ležišča (risba a); pripnite jo ob strani (risba b) in, če so gumbi nameščeni tudi tam, jo pripnite zadaj (risba c).
2. strehica je opremljena z vložkom, skozi katerega lahko vidite otroka z vseh strani.
3. ODEJICA: odevjico položite in jo pripnite na obeh straneh.
4. odevjico je mogoče pripeti na strehico, tako da otroka bolj zaščitite pred slabim vremenom. Ob boku odpnite odevjico (puščica_a), jo obrnite navzgor (puščica_b) in jo z ježkom pripnite na strehico (puščica_c).
5. Pritrdite zavihek odevjice in jo pripnite na strehico.
6. ROČAJ: dvignite ročaj, tako da ga zavrtite navzgor, dokler ne klikne. Ročaj je blokiran, le ko je v vertikalnem položaju (puščica_a). Da bi spustili ročaj, sočasno pritisnite okrogla gumba (puščica b) in ga zavrtite navzdol (puščica_c). Ročaj

olajša prenašanje (risba_d) in pripenjanje košare Navetta XL na ogrodja vozičkov.

7. POLOŽAJ ZIBKA: podstavek košare Navetta XL je posebne oblike, ki omogoča zibanje otroka na ravni površini.
8. POLOŽAJ POSTELJICE: Košara Navetta XL se spremeni v nezibajočo se zibko, ko izvlčete dve nogici izpod podstavka.
9. NASTAVLJANJE HRBTNEGA NASLONA IN NASLONA ZA NOGE: s sistemom COMFORT SYSTEM lahko hkrati nastavite hrbtno naslonjalo in naslonjalo za noge. Izvlčite gumb (sl_a) in ga obrnite (sl_b), da dvignete ali spustite hrbtno naslonjalo in naslonjalo za noge.
10. SISTEM ŠTIRJE LETNI ČASI: Košara Navetta XL ima pod podstavkom reže, s katerimi uravnavamo pretok zraka v notranjosti košare z zapiranjem ali odpiranjem rež. Da bi reže odprli, premaknite 4 vzvodke navzven.

sistem ganciomatic

11. Sistem Ganciomatic je hiter in praktičen sistem, ki omogoča pripenjanje košare Navetta XL na priključke Ganciomatic športnega vozička ali na podstavek ogrodja. Da bi pripeli košaro Navetta XL, jo postavite na športni voziček ali na voziček in pritisnite z obema rokama, dokler ne klikne. Pred pripenjanjem in odpenjanjem košare Navetta XL voziček vedno zavrite. Preverite, ali je košara pravilno pripeta.
 - Da bi jo odpeli, dvignite vzvod ročaja Ganciomatic (puščica_a) in dvignite košaro Navetta XL (puščica_b).

snemljivost prevlek

12. SNEMANJE PREVLEK S KOŠARE NAVETTA XL: odpnite strehico ob straneh in zadaj (risba_a), pritisnite na priključke strehice, da bi jo odpeli (risba_b), in prevleko povlecite navzgor, da se sname;
13. Odpnite odevjico in jo odstranite (risba a), dvignite hrbtno naslon, odpnite notranjo prevleko (risba b) in jo snemite od zgoraj (risba c).

vzdrževanje prevleke

- blago skrtajte, da z njega odstranite prah in ga operite na roke pri največ 30° Celzija; ne ožemajte;
- ne uporabljajte klorovega belila;

- ne likajte;
- ne uporabljajte kemičnega čiščenja;
- ne čistite s topili in ne uporabljajte sušilca za perilo z vrtljivim bobnom.



čiščenje izdelka

- Izdelek ne potrebuje veliko vzdrževanja. Čistijo in vzdržujejo ga lahko samo odrasli.
- Svetujemo vam, da redno čistite vse premikajoče se dele in jih, če je to potrebno, podmažete z lahkim oljem.
- Plastične dele redno brišite z vlažno krpo. Ne uporabljajte topil ali drugih podobnih izdelkov.
- Blago skrtačite, da z njega odstranite prah.
- Naprave za blaženje udarcev in polistirena ne čistite s topili ali drugimi podobnimi izdelki.
- Izdelek zaščitite pred atmosferskimi vplivi, vodo, dežjem ali snegom; daljše izpostavljanje soncu lahko povzroči spremembo barve veliko materialov.
- Izdelek hranite v suhem prostoru.

oddatki

14. DEŽNA PREVLEKA COVER ALL: Dežna prevleka iz prozorne plastike.
15. TORBA: Torba s podlogo za previjanje otroka, ki jo je mogoče pripeti na voziček.
16. Komplet za avtomobil za košaro: Zahtevate lahko komplet za avtomobil (Kit auto) (homologacija ECE R44/04), v katerem je vse potrebno za namestitev košare v avto.
17. STOJALO BASSINET: praktičen, kompakten podstavek za bassinet.

serijske številke

18. Pod podstavkom Navetta XL so informacije, ki se nanašajo na datum proizvodnje izdelka.
 - Ime izdelka, datum proizvodnje in serijska številka izdelka. Ti podatki so potrebni za vsakršne pritožbe.

kako beremo homologacijsko nalepko

- V tem poglavju je razloženo, kako beremo homologacijsko nalepko (oranžna nalepka).
- Na vrhu nalepke je znak proizvajalca in ime izdelka.
- 0-10 kg Y pomeni, da je izdelek homologiran za otroke od rojstva do teže 10 kg in da je pripomoček opremljen s 3-točkovnim varnostnim pasom.
- Črka E v krogu: je znak evropske homologacije, številka pa pomeni državo, ki je homologacijo izdala (1:Nemčija, 2:Francija, 3:Italija, 4:Nizozemska, 11:Velika Britanija in 24:Irsko).
- Številka homologacije: če se začne z 04, pomeni, da gre za četrti popravek (trenutno veljaven) pravilnika R44.
- Ustrezni normativ: UN/ECE R44/04.
- Serijska številka proizvodnje: posebna številka za vsako košaro; od izdaje homologacije je vsak izdelek označen s svojo številko.

pomoč uporabnikom

- Če izgubite ali poškodujete sestavni del izdelka, uporabite izključno originalne rezervne dele Peg Perego. V primeru popravil, zamenjav, podatkov o izdelku in naročila originalnih nadomestnih delov in dodatkov, se obrnite na službo za pomoč uporabnikom Peg Perego, pri tem pa navedite serijsko številko izdelka, če je le ta navedena.
- tel.: 0039-039-60.88.213
- telefaks: 0039-039-33.09.992
- e-pošta: assistenza@pegperego.it
- spletna stran: www.pegperego.com
- Peg Perego se lahko kadarkoli odloči, da bo spremenil modele, objavljene v katalogu, najsi bo to zaradi tehničnih ali tržnih razlogov.

kaj mislite o nas?

- Peg Perego je vedno na voljo svojim strankam, da v kar največji meri izpolni njihove potrebe. Zato je za nas zelo pomembno, da poznamo mnenje svojih strank. Hvaležni vam bomo, če si boste, ko boste uporabili naš izdelek, vzeli čas in izpolnili VPRAŠALNIK O ZADOVOLJSTVU STRANK, ki ga boste našli na naših spletnih straneh, na naslovu: www.pegperego.com

Благодарим вас за то, что вы выбрали продукцию компании Peg-Perego.



- Peg-Perego S.p.A. сертифицирована по ISO 9001.
- Сертификация гарантирует заказчикам и потребителям, что компания работает, соблюдая принципы гласности и доверия.

Характеристики люльки Navetta XL-auto, Класс 1, категория "Универсальная"

- Navetta XL сертифицирована в соответствии с Европейским нормативным требованием UN/ECE R44/04 для детей весом 0-10 кг. Совместима с большинством автомобильных сидений, но не со всеми.
- Люлька Navetta XL может быть правильно установлена, если в руководстве пользователя вашего автомобиля говорится о совместимости с "Универсальными" системами крепления класса 0.
- По сравнению с предыдущими моделями, не имеющими письменной сертификации, Navetta XL классифицирована как "Универсальная" согласно самым строгим критериям.
- Данное устройство можно использовать только с автомобилями, имеющими заднее сиденье на 2 или 3 места, оснащенные двух- или трехточечным ремнем безопасности и сертифицированными согласно Европейскому нормативному требованию UN/ECE Rⁿ16 или аналогичным нормам.
- В случае сомнений и для получения дополнительной информации о креплении Navetta XL на автомобиле обратитесь к производителю или продавцу этого устройства.

▲ ВАЖНО

- "Navetta XL", группа 0, надо устанавливать перпендикулярно ходу движения.
- Navetta XL нельзя устанавливать на сиденьях,

расположенных обратно либо перпендикулярно ходу движения автомобиля.

- Устройство выпускается со сквозной серийной нумерацией.

▲ ПРЕДУПРЕЖДЕНИЕ

ВАЖНО: Внимательно прочтите настоящую инструкцию и сохраняйте ее в течение всего срока пользования устройством. Невыполнение инструкции может повлечь под угрозу безопасность ребенка.

- Оставлять ребенка без присмотра может быть опасно;
- Операции по сборке и регулировке устройства должны выполняться только взрослыми.
- Не пользуйтесь устройством, если оно сломано или если в нём отсутствуют детали.
- Перед использованием убедитесь, что все механизмы фиксации закреплены правильно.
- Не вставляйте пальцы в механизмы.
- Не используйте устройство вблизи источников тепла, открытого пламени и опасных объектов, которые могут оказаться в досягаемости ребенка.
- Использование аксессуаров, не рекомендованных производителем, может быть опасным.
- Убедитесь, что ремни безопасности, которые будут фиксировать Navetta XL в автомобиле, постоянно натянуты и отрегулированы ремни, удерживающие ребенка.
- Никогда не перекручивайте ремни.
- Если люлька уже подвергалась чрезмерным нагрузкам во время аварии или имеет видимые повреждения и деформации, рекомендуется заменить ее на новую.
- Модифицировать устройство безопасности строго запрещается.
- Тщательно следуйте инструкции к системе крепления ребенка, предоставленной изготовителем.
- Не оставляйте ребенка без присмотра в Navetta XL, находящейся в машине.
- Navetta XL должна быть все время зафиксирована с помощью автомобильных ремней безопасности, даже если там нет ребенка. Иначе, в случае резкого торможения, она может нанести вред пассажирам автомобиля.

- Во время поездки на автомобиле ни в коем случае не держите ребенка на руках и не сажайте его никуда, кроме Navetta XL. В случае неожиданного торможения, даже на низкой скорости, ребенок легко может быть катапультирован вперед.
- Обращайте особое внимание на размещение в салоне автомобиля багажа и объектов, которые, в случае аварии, могут нанести вред ребенку, находящемуся в Navetta XL.
- Не оставляйте детское кресло в автомобиле стоящем на солнце – некоторые части кресла могут нагреться и повредить чувствительную кожу ребенка, поэтому контролируйте расположение кресла с ребенком.
- Следите за тем, чтобы автокресло не блокировалось движущимися частями сиденья или дверцей автомобиля.
- Не пользуйтесь автокреслом без тканевого чехла; используйте чехлы, рекомендованные производителем, потому что они являются составной частью автокресла и системы безопасности. При необходимости замены пользуйтесь запчастями от производителя.
- Частью конструкции Navetta XL является система для смягчения толчков, изготовленная из полистирола, она интегрирована непосредственно в раму, под подкладкой: не удаляйте ее.
- Это устройство предназначено исключительно для детей, которые пока не способны сидеть самостоятельно.
- Оно подходит для детей с рождения, весом до 9 кг. При использовании в автомобиле – до 10 кг.
- При установке в машину используйте ремень безопасности. При креплении к коляске снимите ремень и уберите его в соответствующий карман.
- Используйте устройство только на твердых, горизонтальных и сухих поверхностях.
- Если другие дети играют рядом с люлькой, не оставляйте их без присмотра.
- Следите за положением ребёнка во время регулировки устройства (рукоятки, спинки).
- Регулярно проверяйте рукоятку (или ручки) и дно люльки, убеждаясь в отсутствии видимых поломок или

повреждений.

- При использовании люльки вместе со стойкой (stand), убедитесь, что люлька подходит к ней по длине.

инструкции по использованию ***Использование Navetta XL***

1. ТЕНТ: для крепления тента проденьте крепления в отверстия (рис_а) и застегните имеющиеся кнопки с боков (рис_б) и сзади (рис_с).
2. тент оборудован вставкой, позволяющей видеть ребенка в любом положении.
3. ПОКРЫВАЛО: расположите покрывало и пристегните его кнопками с обеих сторон.
4. вы можете пристегнуть покрывало к тенту, обеспечивая ребенку лучшую защиту от плохой погоды. Освободите покрывало с края (стрелка_а), разверните его вверх (стрелка_б) и прикрепите к тенту с помощью липучки (стрелка_с).
5. закрепите отворот тента с помощью кнопок.
6. РУКОЯТКА: чтобы поднять рукоятку, поверните ее вверх до щелчка (стрелка_а). Рукоятка блокируется, только когда она находится в верхней позиции. Чтобы опустить рукоятку, одновременно нажмите на две красные кнопки (стрелка_б) и поверните ее вниз (стрелка_с). Рукоятка облегчает транспортировку (рис_д) и закрепление Navetta XL на шасси и колясках.
7. ПОЗИЦИЯ ДЛЯ ПОКАЧИВАНИЯ: база Navetta XL имеет специально разработанную форму, так что поставив ее на ровную поверхность, вы сможете покачивать ребенка.
8. ПОЗИЦИЯ ДЛЯ КРОВАТКИ: Если выдвинуть две подставки, расположенные под базой, то Navetta XL можно использовать как кровать, без возможности покачивания.
9. РЕГУЛИРОВКА СПИНКИ И ПОДНОЖКИ Система «Комфорт» позволяет регулировать спинку и подножку одновременно. Вытягивайте ручку (рис. а), при этом поворачивая ее (рис. б), для того чтобы поднять или опустить спинку и подножку.
10. СИСТЕМА ЧЕТЫРЕ СЕЗОНА: Открывая и закрывая отверстия, расположенные под базой Navetta XL, можно регулировать ток воздуха внутри люльки.

Чтобы открыть отверстия, передвиньте 4 рычажка наружу.

ganciomatic system

11. Ganciomatic System это практичная и быстрая система, позволяющая присоединять Navetta XL к креплениям Ganciomatic коляски или базы шасси. Чтобы присоединить Navetta XL, расположите ее на коляске или на шасси и двумя руками нажмите на нее до щелчка. Перед присоединением и снятием Navetta XL всегда задействуйте тормоз коляски или шасси. Убедитесь, что люлька присоединена правильно.
 - Чтобы снять ее, поднимите рычаг ручки Ganciomatic (стрелка_a), и поднимите Navetta XL (стрелка_b).

разборка

12. РАЗБОРКА NAVETTA XL: отстегните кнопки тента с боков и сзади (рис_а), нажмите на крепления и снимите тент, потянув его вверх (рис_b);
13. отстегните кнопки покрывала и снимите его (рис_а), поднимите спинку, отсоедините внутреннее покрытие (рис_b) и удалите его, потянув сверху (рис_c).

уход за подкладкой:

- чистите щеткой тканые части, чтобы удалить пыль, и стирайте вручную при максимальной температуре 30°, не выкручивать;
- не отбеливать хлором;
- не гладить;
- не чистить в химчистке;
- не обрабатывать растворителями и не сушить в барабанных сушильных машинах.



чистка изделия

- Ваше изделие нуждается в несложном уходе. Операции чистки и ухода должны выполнять только взрослые.
- Рекомендуется содержать в чистоте все движущиеся части, при необходимости смажьте их легким маслом.

- Периодически очищайте пластмассовые детали влажной тряпкой, не пользуйтесь растворителями и сходными веществами.
- Почистите щеткой тканые части, чтобы удалить пыль.
- Не чистите ударопоглощающее устройство из полистирола растворителями или сходными с ними веществами.
- Защитите изделие от атмосферных осадков - воды, снега или дождя. Постоянная и продолжительная подверженность солнечным лучам может вызвать цветные изменения многих материалов.
- Храните изделие в сухом месте.

Аксессуары (продаются отдельно)

14. ДОЖДЕВИК COVER ALL: Универсальный дождевик из прозрачного.
15. СУМКА: Сумка с матрасиком для пеленания ребенка, ее можно прикрепить к шасси.
16. KIT AUTO: можно приобрести автомобильный комплект (с утверждением типа ECE R44/04), в котором содержатся все необходимые детали для установки люльки на машину.
17. BASSINET STAND: практичная и компактная опорная база.

серийные номера

18. Внизу базы Navetta XL находится информация о дате изготовления.
 - Название устройства, дата его изготовления и серийный номер.Эти данные необходимо указывать в любых претензиях.

Как читать табличку сертификации

- В этом параграфе мы объясним, как читать табличку сертификации (табличка оранжевого цвета).
- Наверху этикетки указана марка фирмы производителя и название устройства.
- 0-10 кг Y означает, что устройство сертифицировано для детей с рождения, весом до 9 кг, и что оно оборудовано трехточечным ремнем безопасности.
- Буква E в круге: указывает на то, что данная марка

сертифицирована в ЕС, а номер обозначает страну, выдавшую сертификат (1: Германия, 2: Франция, 3: Италия, 4: Нидерланды, 11: Великобритания и 24: Ирландия).

- Номер сертификации: то, что он начинается на 04, означает четвертую редакцию (ныне действующую) нормативного требования R44.
- Нормативно-справочные документы: UN/ECE R44/04.
- Сквозной серийный номер продукта: персональный для каждой люльки – после выпуска сертификата каждое кресло должно иметь свой собственный номер.

служба обслуживания

- В случае утери или повреждения частей изделия, используйте только фирменные запасные части Peg-Perego. Для выполнения ремонта, замены деталей, получения справок об изделии, продажи фирменных запчастей и принадлежностей вы можете обращаться в службу обслуживания Peg-Perego, с обязательным указанием серийного номера коляски, если он имеется.
- тел.: 0039-039-60.88.213
- факс: 0039-039-33.09.992
- e-mail: assistenza@pegperego.it
- сайт в интернете: www.pegperego.com
- Компания Peg Perego имеет право внести в любой момент изменения в модели, описанные в настоящем издании, по причинам технического или организационного характера.

что вы думаете о нас?

- Peg-Perego находится к услугам своих клиентов для полного удовлетворения всех их требований. Поэтому, для нас очень важно знать мнение наших клиентов. Поэтому, мы будем вам признательны, если после использования нашего изделия вы заполните АНКЕТУ ОБ УДОВЛЕТВОРЕННОСТИ ПОТРЕБИТЕЛЯ, которую можно найти на нашем сайте в Интернете, высказывая свои замечания или рекомендации. www.pegperego.com

TR_Türkçe

Bir Peg-Perego ürününü tercih ettiğiniz için size teşekkür ederiz.



- Peg-Perego S.p.A. ISO 9001 sertifikasına sahiptir.
- Söz konusu sertifikalandırma, Kullanıcılara, Şirketin şeffaf ve güvenilir çalışmaları konusunda garanti sunmaktadır.

Ürün özellikleri

Gruppo 0, "Universale/Evrensel" kategori, Navetta XL-Oto

- 0-10 kg ağırlığındaki bebekler için, UN/ECE R44/04 mevzuatına göre tip onayı almıştır. Motorlu araç koltuklarının büyük bir kısmı için uygundur, fakat hepsi için uygun değildir.
- Navetta XL, aracın kullanım ve bakım kılavuzunda Grup 0 "Universale/Evrensel" tutma sistemleri ile uyumluluğunun belirtilmiş olması halinde düzgün bir şekilde takılabilir.
- Navetta XL, bu yazıyı bulundurmayan önceki modellerine nispeten, daha titiz onaylama kriterleri uyarınca "Universal/Evrensel" olarak sınıflandırılmıştır.
- Bu donanım, sadece 2 veya 3 noktalı emniyet kemeri ile donatılmış, 2 ya da 3 kişilik koltuklara sahip, UN/ECE R16 mevzuatına veya eşdeğer standartlara uygunluğu onaylanmış olan araçlarda kullanılabilir.
- Emin olunması halinde veya Navetta XL'in özel araçlara sabitlenmesi hakkında daha fazla bilgi almak amacıyla imalatçı firmayla veya satıcıyla görüşünüz.

A ÖNEMLİ

- "Navetta XL", grup 0, aracın gidiş yönüne göre dik olacak şekilde takılmalıdır. Navetta XL'i, gidiş yönünün tersine çevrilmiş veya aracın genel gidiş yönüne çapraz şekilde döndürülmüş olarak koltuklara monte etmeyiniz.
- Bu ürün, artan şekilde numaralandırılmıştır.

⚠ UYARI

ÖNEMLİ: Bu talimatları dikkatlice okuyunuz ve ürünün kullanım ömrü süresince tahsis edilmiş olan özel bölümünde saklayınız. Bu talimatlara uyulmaması halinde, bebeğin güvenliği tehlikeye girebilir.

- Bebeğinizi denetimsiz halde bırakmanız tehlikeli olabilir.
- Montaj işlemleri ve ürünün hazırlanması yetişkinler tarafından yapılmalıdır.
- Eksik parçaların veya kırıkların olması halinde, lütfen ürünü kullanmayınız.
- Kullanmadan önce, tüm montaj mekanizmalarının doğru şekilde sabitlendiğinden emin olunuz.
- Mekanizmaların içerisine parmaklarınızı sokmayınız.
- Isı kaynaklarının, açık haldeki ateşlerin veya bebeğin elinin ulaşabileceği tehlikeli nesnelere yakınında kullanmayınız.
- İmalatçı firma tarafından onaylanmayan aksesuarların kullanılması tehlike arz edebilir.
- Navetta XL'in sabitleme kayışlarının daima gergin olduğundan ve bebeği bağlayan kayışların daima düzgün olduğundan emin olunuz.
- Kayışları asla bükmeyiniz.
- Bir kaza nedeniyle aşırı şekilde gerilmiş olması veya belirgin çatlakları ve deformasyonları olması halinde donanımı değiştiriniz.
- Hiçbir halükarda, kullanıcı tarafından emniyet donanımı üzerinde değişiklik yapılmamalıdır.
- Bebek sabitleme sisteminin üretici firması tarafından verilen talimatları harfiyen uygulayınız.
- Bebeği denetimsiz şekilde arabada, Navetta XL'in içerisinde bırakmayınız.
- Navetta XL donanımının içerisinde bebek olmasa bile, daima araca emniyet kemerleriyle sabitlenmelidir. Aksi halde, ani fren durumunda, araçta bulunanların yaralanmasına neden olabilir.
- Araba ile seyahat esnasında, bebeği kesinlikle kucağınız almayınız ve bakımını Navetta XL'in dışında yapmayınız. Ani bir fren durumunda, düşük hızda seyahat ediliyor olsa bile bebek öne doğru fırlayabilir.
- Arabanın içerisinde, kaza durumunda Navetta XL'in içerisindeki bebeğin yaralanmasına neden olabilecek bagaj veya başka nesnelere bulundurmamaya özellikle dikkat

gösteriniz.

- Navetta XL'i aracın içerisinde güneşe maruz kalacak şekilde bırakmayınız, bazı kısımları fazla ısınabilir ve bebeğin hassas cildine zarar verebilir, bebeği yerleştirmeden önce lütfen kontrol ediniz.
- Navetta XL'in bir kapı veya koltuğun hareketli bir kısmı tarafından sıkıştırılmamasına dikkat ediniz.
- Navetta XL'i kumaş kılıf olmaksızın kullanmayınız, Navetta XL'in ve emniyetin tamamlayıcı bir unsuru olması nedeniyle bu kılıf, imalatçı firma tarafından onaylanmayan başka bir kılıfa değiştirilmemelidir. Değiştirilmesi durumunda, orijinal bir yedeğini kullanınız.
- Navetta XL, dolgunun altındaki gövdeye direk olarak entegre edilmiş polistirenden yapılmış darbe emici donanım ile birlikte tasarlanmıştır: bunu çıkarmayınız.
- Bu ürün sadece kendi başına oturamayan bebekler içindir.
- Bu ürün, bebeğin doğumundan itibaren 9 kg. oluncaya kadar geçen dönem süresince kullanım için tasarlanmıştır. Otomobilde, 10 kg. ağırlığa gelinceye kadar kullanılabilir.
- Otomobilde kullanımı esnasında daima emniyet kemerini takınız. Bebek arabasında kullanım için emniyet kemerini çıkarınız ve özel cebine yerleştiriniz.
- Sadece sert, yatay ve kuru yüzeyler üzerinde kullanınız.
- Diğer çocukların bebek arabasının etrafında denetimsiz şekilde oynamalarına izin vermemeyiniz.
- Mekanizmaları (tutma kolu, arkalık) ayarlama işlemi gerçekleştirilirken, bebeğin olup olmadığına dikkat ediniz.
- Tutma kolunu (veya kulpları) ve arabanın tabanını düzenli olarak kontrol ediniz ve çatlak veya hasar olup olmadığını kontrol ediniz.
- Çocuk arabasını bir stand ile birlikte kullanırken, çocuk arabasının stand üzerinde belirtilen maksimum uzunluğunu kontrol ediniz.

Kullanma talimatları **Navetta XL'in kullanımı**

1. TENTE: Tenteyi takmak için bağlantı yerlerini yuvalarına geçirin (şekil a), yanlardan (şekil b) ve mevcut düğmelere arkadan (şekil c) ilikleyiniz.
2. Tente, bebeğin tüm konumlarından görülmesini sağlayabilen bir parçaya sahiptir.

- 3- ÖRTÜ: Örtüyü yerleştiriniz ve her iki taraftan da ilikleyiniz.
- 4- Bebeği, kötü hava şartlarından daha iyi bir şekilde koruyabilmek amacıyla örtünün tenteye takılması mümkündür. Örtüyü yanlardan sökünüz (ok a), yukarıya doğru kaldırınız (ok b) ve velkro parçası ile tenteye tutturunuz (ok c).
- 5- Örtünün manşetini takınız ve örtüye ilikleyiniz.
- 6- TUTMA KOLU: Tutma kolunu klik sesi gelene kadar yukarı doğru çevirerek kaldırınız (ok a). Tutma kolu sadece dikey konumda kilitlenebilir. Tutma kolunu indirmek için, iki yuvarlak düğmeye aynı anda basınız (ok b) ve aşağıya doğru çeviriniz (ok c). Tutma kolu, taşıma işlemini (şekil d) ve Navetta XL'nin çocuk arabalarına ve pusetlere takılmasını kolaylaştırır.
- 7- SALINCAĞIN KONUMU: Navetta XL'nin tabanı, düz bir zemine dayandığında bebeğin sallanabilmesini sağlayan özel bir tasarıma sahiptir.
- 8- YATAĞIN KONUMU: Navetta XL, tabanında bulunan iki ayak çıkarıldığında sallanmaz bir beşiğe dönüşür.
- 9- ARKALIĞIN VE AYAKLIĞIN AYARLANMASI: KONFORLU SİSTEM ile, arkılığı ve ayaklığı aynı anda ayarlayabilirsiniz. Arkılığı ve ayaklığı kaldırmak veya indirmek için döndürürken (şek_b) döner düğmeyi (şek_a) dışa doğru çekin.
- 10- DÖRT MEVSİM SİSTEMİ: Navetta XL'nin tabanı, açılıp kapatılmaları suretiyle içeride hava devir daiminin ayarlanmasını sağlayan deliklerle donatılmıştır. Delikleri açmak için 4 kolu dışarıya doğru hareket ettiriniz.

kancalama sistemi

- 11- Ganciomatic System (otomatik kancalama sistemi), Navetta XL'nin pusetin veya çocuk arabasının Ganciomatic tabanına takılmasını sağlayan pratik ve hızlı bir sistemdir. Navetta XL'yi takmak için, pusetin veya çocuk arabasının üzerine yerleştiriniz ve klik sesi gelinceye kadar her iki elinizle birden bastırınız. Navetta XL'yi takmadan ve sökmeden önce, daima pusetin veya çocuk arabasının frenini aktive ediniz. Beşiğin düzgün bir şekilde takılıp takılmadığını kontrol ediniz.
 - Sökmek için, Ganciomatic tutma kolunun dilini kaldırınız (ok a) ve Navetta XL'yi kaldırınız (ok b).

kılıfını çıkarma

- 12- NAVETTA XL'NİN KILIFINI ÇIKARTMA: Tenteyi yanlardan ve arka kısımdan sökünüz (şekil a), sökmek için bağlantı yerlerinin üzerine bastırınız (şekil b) ve sonra üst kısımdan çıkarınız;
- 13- Örtüyü sökünüz ve çıkarınız (şekil a), sırt dayanağını kaldırınız, iç kılıfı sökünüz (şekil b) ve kılıfı üst kısımdan çıkartınız (şekil c).

dolgunun bakımı

- Kumaş kısımlarda biriken tozu gidermek için fırçalayınız ve azami 30° derece ısıdaki suda el ile yıkayınız ve sıkamayınız;
- Klorlu çamaşır suyu kullanmayınız;
- Ütülemeyiniz;
- Kuru temizleme yapmayınız;
- Leke çözümü solvent kullanmayınız ve döner merdaneli kurutma uygulamayınız.



ürünün temizliği

- Elinizdeki ürünün çok az bir bakıma ihtiyacı vardır. Temizlik işlemleri sadece yetişkin kişiler tarafından yapılmalıdır.
- Bütün hareketli kısımlarının temiz tutulması ve gerekirse hafif yağ ile yağlanması tavsiye edilir.
- Plastik kısımlarını periyodik olarak nemli bez ile temizleyiniz, çözücü ve benzeri ürünler kullanmayınız.
- Tozdan arındırmak için kumaş kısımlarını fırçalayınız.
- Polistrol darbe emicisi çözücü veya benzeri ürünler ile temizlemeyiniz.
- Ürünü su, yağmur veya kar gibi atmosfer etkenlerinden koruyunuz; devamlı ve uzun süre güneş altında kalması bir çok malzemede renk değişikliklerine yol açabilir.
- Ürünü kuru bir yerde saklayınız.

aksesuarlar

- 14- "COVER ALL" YAĞMURLUK: Şeffaf den mamul tam korumalı yağmurluk.
- 15- ÇANTA: Bu çanta şilteli olup, bebeğin yedek bezlerinin

- taşınabilmesi için bebek arabasına takılabilir.
16. Oturma grubu araç seti: Oturma grubunun araca monte edilebilmesi için gerekli donanımı ihtiva eden Araç Setini (ECE R44/04 tescilli) talep etmek mümkündür.
 17. BASSINET STAND: pratik ve kompakt dayama bazası

seri numaraları

18. Navetta XL tabanının alt kısmında, üretilme tarihi ile ilgili bilgiler yer almaktadır.
 - Ürünün adı, üretilme tarihi ve seri numarası. Bu bilgiler herhangi bir şikâyet için gereklidir.

Onay etiketinin okunması

- Bu paragrafta, tip onayı etiketinin nasıl okunacağı açıklanmaktadır (turuncu etiket).
- Etiketin üst kısmında üretici firmanın markası ve ürünün adı yer almaktadır.
- 0-10 kg Y, bu ürünün doğumdan itibaren 10 kg ağırlığa kadar olan bebekler için onaylanmış olduğunu ve teçhizatın 3 noktalı kemerle donatılmış olduğunu belirtir.
- Daire içerisindeki E harfi: Avrupa onay işaretini belirtir ve numara ise onayın verildiği ülkeyi tanımlar (1: Almanya, 2: Fransa, 3: İtalya, 4: Hollanda, 11: İngiltere ve 24: İrlanda).
- Onay numarası: 04 ile başlaması R4 mevzuatının (şu an yürürlükte olan) dördüncü düzeltmesi anlamına gelmektedir.
- Referans standart: UN/ECE R44/04.
- Artan şekilde üretim numarası: her bebe beşiğini özelleştirir, onay verildikten itibaren her biri kendi numarası ile tanımlanır.

bakım servisi

- Herhangi bir sebepten dolayı ürünün parçaları kaybolur veyahut hasar görür ise sadece orijinal Peg-Perego yedek parçalarını kullanınız. Her türlü onarım, değiştirme, ürün bilgisi ve orijinal yedek parça ve aksesuar siparişi için, Lütfen varsa ürün seri numarasını bildirerek Peg Perego Satış Sonrası Servis ile iletişim kurun.

- tel.: 0039-039-60.88.213
- fax: 0039-039-33.09.992
- e-mail: assistenza@pegperego.it

- internet sitesi: www.pegperego.com

- Peg-Perego, her daim, teknik veyahut ticari sebeplerden dolayı bu bröşürde konu olan modellerde değişiklikler yapabilir.

hakkımızda ne düşünüyorsunuz?

- Peg-Perego firması Müşterilerinin ihtiyaçlarını en iyi şekilde giderebilmek amacı ile emrindedir. Bundan dolayı, bizim için müşterilerimizin düşünceleri çok önemli ve değerlidir. Bu bakımdan, ürünümüzü kullandıktan sonra www.pegperego.com internet adresimizde bulabileceğiniz TÜKETİCİ MEMNUNİYET ANKETİ'ni uyarı ve önerileriniz doğrultusunda doldurduğunuz takdirde sizlere müteşekkîr kalırız.

EL Οδηγίες χρήσεως

Σας ευχαριστούμε που επιλέξατε ένα προϊόν Peg-Perego.



- Η Peg-Pérego S.p.A. διαθέτει πιστοποίηση ISO 9001.
- Η πιστοποίηση παρέχει στους πελάτες και τους καταναλωτές την εγγύηση διαφάνειας και εμπιστοσύνης στον τρόπο με τον οποίο εργάζεται η εταιρεία.

Χαρακτηριστικά προϊόντος Πόρτ – Μπεμπέ Navetta XL-auto, Ομάδα 0, κατηγορία “ Universal ”

- Το πορτ – μπεμπέ Navetta XL είναι εγκεκριμένο σύμφωνα με τον κανονισμό UN/ECE R44/04 για παιδιά με βάρος από 0-10 kg. Κατάλληλο για το μεγαλύτερο μέρος των καθισμάτων των αυτοκινήτων, αλλά όχι για όλα.
- Το πορτ – μπεμπέ Navetta XL μπορεί να τοποθετηθεί σωστά εάν στο εγχειρίδιο χρήσης και συντήρησης του οχήματος αναφέρεται η συμβατότητα με συστήματα συγκράτησης “ Universal ” Ομάδας 0.
- Το πορτ – μπεμπέ Navetta XL έχει ταξινομηθεί στην κατηγορία “ Universal ” σύμφωνα με κριτήρια έγκρισης πιο αυστηρά σε σχέση με τα προηγούμενα μοντέλα τα οποία δεν διαθέτουν αυτήν την ένδειξη.
- Το πορτ – μπεμπέ Navetta XL μπορεί να χρησιμοποιηθεί μόνον σε οχήματα που διαθέτουν πίσω κάθισμα 2 ή 3 θέσεων εξοπλισμένων με ζώνες ασφαλείας 2 ή 3 σημείων, οι οποίες έχουν εγκριθεί σύμφωνα με τον κανονισμό UN/ECE R16 ή ισοδύναμους κανονισμούς.
- Σε περίπτωση αμφιβολιών, ή για περισσότερες πληροφορίες σχετικά με τη στερέωση του Navetta XL επάνω σε ειδικά οχήματα, απευθυνθείτε στον κατασκευαστή ή στον πωλητή.

▲ ΣΗΜΑΝΤΙΚΟ

- Το πορτ – μπεμπέ “Navetta XL”, ομάδα 0, πρέπει να

εγκατασταθεί κάθετα προς τη φορά της πορείας.

- Μην εγκαθιστάτε το πορτ – μπεμπέ Navetta XL επάνω σε καθίσματα γυρισμένα σε αντίθετη κατεύθυνση από τη φορά της πορείας ή εγκάρσια προς την συνήθη φορά πορείας του οχήματος.
- Το προϊόν αυτό διαθέτει σειριακό αριθμό (serial number).

▲ ΠΡΟΕΙΔΟΠΟΙΗΣΗ

ΣΗΜΑΝΤΙΚΟ: διαβάστε προσεκτικά αυτές τις οδηγίες και φυλάξτε τις στην ειδική θέση για όλη τη διάρκεια ζωής του προϊόντος. Η ασφάλεια του παιδιού θα μπορούσε να τεθεί σε κίνδυνο εάν δεν ακολουθήσετε τις οδηγίες αυτές.

- Μπορεί να είναι επικίνδυνο εάν αφήσετε το παιδί σας χωρίς επίβλεψη.
- Οι εργασίες συναρμολόγησης και προετοιμασίας του προϊόντος πρέπει να εκτελούνται από ενήλικες.
- Μην χρησιμοποιείτε το προϊόν εάν παρουσιάζει μέρη που λείπουν ή είναι σπασμένα.
- Πριν από τη χρήση βεβαιωθείτε ότι όλοι οι μηχανισμοί σύνδεσης είναι συνδεδεμένοι σωστά.
- Μην εισάγετε τα δάχτυλα μέσα στους μηχανισμούς.
- Μην το χρησιμοποιείτε κοντά σε πηγές θερμότητας, ελεύθερες φλόγες ή επικίνδυνα αντικείμενα στα οποία μπορεί να φθάσει το παιδί με τα χέρια του.
- Μπορεί να είναι επικίνδυνη η χρήση εξαρτημάτων που δεν έχουν την έγκριση του κατασκευαστή.
- Βεβαιωθείτε ότι οι μίαντες για τη στερέωση του πορτ – μπεμπέ Navetta XL στο όχημα είναι πάντα τεντωμένοι και ρυθμισμένοι αυτούς που μπλοκάρουν το παιδί.
- Μην στριφογυρίζετε ποτέ τους μίαντες.
- Συνιστάται να αντικαθιστάτε τη διάταξη στην περίπτωση που έχει υποβληθεί σε υπερβολικές πιέσεις κατά τη διάρκεια ενός ατυχήματος ή έχει εμφανείς ενδείξεις σπασίματος ή παραμόρφωσης.
- Η διάταξη ασφαλείας δεν πρέπει να τροποποιείται σε καμία περίπτωση από το χρήστη.
- Ακολουθήστε αυστηρά τις οδηγίες που παρέχονται από τον κατασκευαστή του συστήματος συγκράτησης του παιδιού.
- Μην αφήνετε το παιδί στο πορτ – μπεμπέ Navetta XL μέσα στο αυτοκίνητο, χωρίς επίβλεψη.

- Το πορτ – μπεμπέ Navetta XL πρέπει να στερεώνεται πάντα με τις ζώνες ασφαλείας του οχήματος, ακόμη και όταν δεν κάθεται το παιδί. Σε περίπτωση απότομου φρεναρίσματος, θα μπορούσε να προκαλέσει τραυματισμούς στους επιβάτες του οχήματος.
- Κατά τη διάρκεια των ταξιδιών με το αυτοκίνητο μην κρατάτε ποτέ στην αγκαλιά το παιδί ή έξω από το πορτ – μπεμπέ Navetta XL. Σε περίπτωση απότομου φρεναρίσματος, ακόμη και με χαμηλή ταχύτητα, το παιδί μπορεί να πέσει με ευκολία μπροστά.
- Προσέξτε ιδιαίτερα τις αποσκευές ή αντικείμενα που μπορούν να προκαλέσουν τραυματισμούς στο παιδί μέσα στο Navetta XL σε περίπτωση ατυχήματος.
- Μην αφήνετε το πορτ – μπεμπέ Navetta XL στο όχημα υπό την έκθεση του ήλιου, ορισμένα μέρη του μπορούν να υπερθερμανθούν και να βλάψουν το ευαίσθητο δέρμα του παιδιού, ελέγξτε πριν να βάλετε το παιδί.
- Προσέξτε το πορτ – μπεμπέ Navetta XL να μην παραμείνει μπλοκαρισμένο από ένα κινητό μέρος του καθίσματος ή από μία πόρτα.
- Μην χρησιμοποιείτε το πορτ – μπεμπέ Navetta XL χωρίς την υφασμάτινη επένδυση, η επένδυση αυτή δεν μπορεί να αντικατασταθεί από άλλη μη εγκεκριμένη από τον κατασκευαστή καθώς αποτελεί αναπόσπαστο μέρος του προϊόντος και της ασφαλείας. Σε περίπτωση αντικατάστασης χρησιμοποιείστε ένα γνήσιο ανταλλακτικό.
- Το πορτ – μπεμπέ Navetta XL έχει κατασκευαστεί με διάταξη απορρόφησης προσκρούσεων από πολυστυρένιο, το οποίο είναι ενσωματωμένο απευθείας στο σκελετό, κάτω από το γέμισμα: μην το αφαιρείτε.
- Το προϊόν αυτό είναι κατάλληλο μόνο για παιδιά που δεν μπορούν να σταθούν μόνο τους σε καθιστή θέση.
- Το προϊόν αυτό προορίζεται για παιδιά από τη γέννηση έως 9 kg βάρος. Η χρήση του στο αυτοκίνητο εννοείται έως 10 kg βάρος.
- Κατά τη χρήση στο αυτοκίνητο χρησιμοποιείτε πάντα τη ζώνιτσα ασφαλείας. Για τη χρήση του σαν πολυκαρότσι αφαιρέστε τη ζώνιτσα και τοποθετήστε την στην ειδική τσέπη.
- Να χρησιμοποιείται μόνον επάνω σε σκληρές, οριζόντιες και στεγνές επιφάνειες.

- Μην αφήνετε άλλα παιδιά να παίζουν χωρίς επίβλεψη κοντά στο πορτ – μπεμπέ.
- Προσέξτε ιδιαίτερα όταν εκτελείτε εργασίες ρύθμισης των μηχανισμών (χειρολαβή, πλάτη) παρουσία του παιδιού.
- Να ελέγχετε τακτικά τη χειρολαβή (ή τα χερούλια) και την βάση του πορτ – μπεμπέ και να εξακριβώνετε την απουσία ενδείξεων σπασίματος ή φθοράς.
- Όταν χρησιμοποιείτε το πορτ – μπεμπέ με πλαίσιο για πολυκαρότσια, ελέγξτε το μέγιστο μήκος του πορτ – μπεμπέ που προσδιορίζεται επάνω στο πλαίσιο.

οδηγίες χρήσης χρήση πορτ – μπεμπέ Navetta XL

1. ΚΟΥΚΟΥΛΑ: για να συνδέσετε την κουκούλα περάστε τους συνδέσμους στις έδρες τους (εικ_α), κουμπώστε πλευρικά (εικ_β) και, με την παρουσία των κουμπιών, κουμπώστε στο πίσω μέρος (εικ_γ).
2. η κουκούλα διαθέτει ένα ένθετο που επιτρέπει να βλέπετε το μωρό από κάθε θέση.
3. ΠΟΔΟΣΑΚΟΣ: τοποθετήστε τον ποδόσακο και κουμπώστε τον και από τις δύο πλευρές.
4. μπορείτε να συνδέσετε τον ποδόσακο στην κουκούλα εξασφαλίζοντας στο παιδί μεγαλύτερη προστασία όταν έχει κακοκαιρία. Ξεκουμπώστε πλευρικά τον ποδόσακο (τόξο_α), γυρίστε τον προς τα πάνω (τόξο_β) και συνδέστε τον με τις ταινίες velcro στην κουκούλα (τόξο_γ)-
5. στερεώστε το γύρισμα του ποδόσακου κουμπώνοντάς το σ' αυτόν.
6. ΛΑΒΗ: σηκώστε τη λαβή, τραβήξτε την προς τα πάνω μέχρι να ακουστεί το κλικ (τόξο_α). Η λαβή είναι ασφαλισμένη μόνο όταν είναι στην κάθετη θέση. Για να κατεβάσετε τη λαβή πατήστε ταυτόχρονα τα δύο στρογγυλά κουμπιά (τόξο_β) και γυρίστε την προς τα κάτω (τόξο_γ). Η λαβή διευκολύνει τη μεταφορά (εικ_δ) και τη σύνδεση του πορτ – μπεμπέ Navetta XL επάνω στο πλαίσιο για πολυκαρότσια ή στα καροτσάκια περιπάτου.
7. ΘΕΣΗ ΚΟΥΝΙΑΣ: η βάση του πορτ – μπεμπέ Navetta XL έχει ένα ειδικό σχήμα το οποίο, όταν ακουμπήσει επάνω σε μία επίπεδη επιφάνεια, επιτρέπει το παιδί να κουνιέται.
8. ΘΕΣΗ ΚΡΕΒΑΤΑΚΙ: το Navetta XL γίνεται κούνια χωρίς να κουνιέται βιάζοντας τα δύο καβαλέτα που βρίσκονται

κάτω από τη βάση

9. ΡΥΘΜΙΣΗ ΠΛΑΤΗΣ και ΣΤΗΡΙΓΜΑΤΟΣ ΠΟΔΙΩΝ: Χάρη στο σύστημα COMFORT SYSTEM η πλάτη και το στήριγμα ποδιών ρυθμίζονται ταυτόχρονα. Τραβήξτε τη λαβή ρύθμισης προς τα έξω (εικ_α) και περιστρέψτε την (εικ_β) για να σηκώσετε ή να χαμηλώσετε την πλάτη και το στήριγμα ποδιών.
10. ΣΥΣΤΗΜΑ ΤΕΣΣΑΡΩΝ ΕΠΟΧΩΝ: Το πορτ – μπεμπέ Navetta XL διαθέτει οπές που είναι διατεταγμένες κάτω από τη βάση, από τις οποίες είναι δυνατόν να ρυθμίσετε την κυκλοφορία του εσωτερικού αέρα με το κλείσιμο ή το άνοιγμα αυτών.
Για να ανοίξετε τις οπές, μετακινήστε τους 4 μοχλούς προς τα έξω.

ganciomatic system

11. Το Ganciomatic system είναι πρακτικό και γρήγορο σύστημα που σας επιτρέπει να συνδέσετε το πορτ – μπεμπέ Navetta XL στους συνδέσμους Ganciomatic του καροτσιού περιπάτου ή στο πλαίσιο για πολυκαρότσι. Για να συνδέσετε το πορτ – μπεμπέ Navetta XL, τοποθετήστε το επάνω στο καροτσάκι περιπάτου ή στο πλαίσιο για πολυκαρότσι και πατήστε και με τα δύο χέρια μέχρι να ακουστεί το κλικ. Ενεργοποιείτε πάντα το φρένο του καροτσιού περιπάτου ή του πλαισίου του πολυκαροτσιού πριν να συνδέσετε και αποσυνδέσετε το πορτ – μπεμπέ Navetta XL. Ελέγξτε ότι το πορτ-μπεμπέ είναι σωστά συνδεδεμένο.
- Για να το αποσυνδέσετε, σηκώστε το μοχλό της χειρολαβής Ganciomatic (τόξο_α) και σηκώστε το πορτ – μπεμπέ Navetta XL (τόξο_β).

αφαίρεση της επένδυσης

12. ΑΦΑΙΡΕΣΤΕ ΤΗΝ ΕΠΕΝΔΥΣΗ ΤΟΥ ΠΟΡΤ-ΜΠΕΜΠΕ NAVETTA XL: Ξεκουμπώστε την κουκούλα πλευρικά και στο πίσω μέρος (εικ_α), πατήστε στους συνδέσμους της για να την αποσυνδέσετε (εικ_β) και τραβήξτε την προς τα πάνω.
13. Ξεκουμπώστε τον ποδόσακο και αφαιρέστε τον (εικ_α), σηκώστε την πλάτη, ξεκουμπώστε την εσωτερική επένδυση (εικ_β) και βγάλτε από ψηλά (εικ_κ).

συντήρηση της ταπετσαρίας

- βουρτσίστε τα μέρη από ύφασμα για να απομακρύνετε τη σκόνη και πλένετε στο χέρι σε μέγιστη θερμοκρασία 30°, μην στύβετε.
- μην λευκαίνετε με χλώριο.
- μην σιδερώνετε.
- μην κάνετε στεγνό καθάρισμα.
- μην αφαιρείτε τους λεκέδες με διαλυτικά και μην στεγνώνετε με στεγνωτήριο με περιστροφικό κύλινδρο.



καθάρισμα του προϊόντος

- Το προϊόν σας χρειάζεται ελάχιστη συντήρηση. Οι εργασίες καθαρισμού και συντήρησης πρέπει να εκτελούνται μόνον από ενήλικες.
- Συμβουλευόμαστε να διατηρείτε καθαρά όλα τα μέρη που κινούνται και εάν χρειάζεται, να τα λιπαίνετε με ελαφρύ λάδι.
- Περιοδικά καθαρίζετε τα πλαστικά μέρη με ένα υγρό πανί, μη χρησιμοποιείτε διαλυτικά ή άλλα παρόμοια προϊόντα.
- Βουρτσίστε τα υφασμάτινα μέρη για να απομακρύνετε τη σκόνη.
- Μην καθαρίζετε τη διάταξη απορρόφησης προσκρούσεων από πολυουρεθάνιο με διαλυτικά ή άλλα παρόμοια προϊόντα.
- Προστατεύετε το προϊόν από ατμοσφαιρικούς παράγοντες, βροχή, νερό ή χιόνι. Η συνεχής έκθεση στον ήλιο για πολύ καιρό θα μπορούσε να προκαλέσει αλλαγές στο χρώμα πολλών υλικών.
- Φυλάξτε το προϊόν σε ξηρό χώρο.

αξεσουάρ

14. Προστατευτικό κάλυμμα για τη βροχή Cover All: Προστατευτικό κάλυμμα για τη βροχή ολικής κάλυψης από διαφανές.
15. ΤΣΑΝΤΑ : Τσάντα με στρωματάκι για το άλλαγμα της πάνας του μωρού, που μπορεί να αναρτηθεί στο καρότσι.
16. Kit Αυτοκινήτου: Μπορείτε να προμηθευτείτε το Kit αυτοκινήτου(με έγκριση ECE R44/04), περιέχει τα απαραίτητα για τη συναρμολόγηση του πορτ-μπεμπέ στο αυτοκίνητο.

17· BASSINET STAND: πρακτική και συμπαγής βάση στήριξης.

αριθμοί σειράς

- 18· Το Navetta XL αναφέρει κάτω από τη βάση, πληροφορίες σχετικά με την ημερομηνία παραγωγής αυτής.
- Ονομασία του προϊόντος, ημερομηνία παραγωγής και σειριακή αρίθμηση αυτού.
- Αυτές οι πληροφορίες είναι απαραίτητες σε περίπτωση παραπόνων.

Πώς διαβάζεται η ετικέτα έγκρισης

- Στην παράγραφο αυτή σας εξηγούμε πώς διαβάζεται η ετικέτα έγκρισης (πορτοκαλί ετικέτα).
- Στο επάνω μέρος της ετικέτας υπάρχει το σήμα της κατασκευάστριας εταιρίας και το όνομα του προϊόντος.
- 0-10 kg Y δείχνει ότι το προϊόν είναι εγκεκριμένο για παιδιά από τη γέννηση έως 10 kg βάρους και ότι η διάταξη διαθέτει ζώνη 3 σημείων.
- Το γράμμα E εντός κύκλου: δείχνει το σήμα Ευρωπαϊκής έγκρισης και ο αριθμός προσδιορίζει τη χώρα που χορήγησε την έγκριση (1: Γερμανία, 2: Γαλλία, 3: Ιταλία, 4: Κάτω Χώρες, 11: Μεγάλη Βρετανία και 24: Ιρλανδία).
- Αριθμός έγκρισης: εάν αρχίζει με 04 σημαίνει ότι είναι η τέταρτη τροπολογία (αυτή που ισχύει τώρα) του κανονισμού R44.
- Κανονισμός αναφοράς: UN/ECE R44/04.
- Προοδευτικός αριθμός παραγωγής: εξατομικεύει κάθε πορτ-μπεμπέ, από τη χορήγηση της έγκρισης το καθένα επισημαίνεται από τον αριθμό του.

υπηρεσία υποστήριξης

- Εάν τυχόν χαθούν ή καταστραφούν μέρη του μοντέλου, χρησιμοποιήστε μόνον γνήσια ανταλλακτικά Peg-Pérego. Για τυχόν επισκευές, αντικαταστάσεις, πληροφορίες σχετικά με τα προϊόντα, την πώληση γνήσιων ανταλλακτικών και εξαρτημάτων, επικοινωνήστε με την Υπηρεσία Υποστήριξης Peg Peregο υποδεικνύοντας, αν υπάρχει, τον αριθμό σειράς του προϊόντος.
- τηλ.: 0039-039-60.88.213
- fax: 0039-039-33.09.992

- e-mail: assistenza@pegperego.it
- ιστοσελίδα διαδικτύου www.pegperego.com

- Η Peg-Pérego θα μπορεί να επιφέρει ανά πάσα στιγμή τροποποιήσεις στα μοντέλα που περιγράφονται στην παρούσα δημοσίευση, για λόγους τεχνικής ή εμπορικής φύσης.

ποια είναι η γνώμη σας για μας;

- Η Peg-Pérego είναι στη διάθεση των Καταναλωτών της για να ικανοποιήσει όσο το δυνατόν καλύτερα όλες τις απαιτήσεις τους. Για το λόγο αυτό, για μας είναι εξαιρετικά σημαντικό και πολύτιμο να γνωρίζουμε τη γνώμη των Πελατών μας. Θα σας είμαστε λοιπόν ευγνώμονες εάν, αφού χρησιμοποιήσετε ένα προϊόν μας, συμπληρώσετε το ΕΡΩΤΗΜΑΤΟΛΟΓΙΟ ΙΚΑΝΟΠΟΙΗΣΗΣ ΚΑΤΑΝΑΛΩΤΗ, επισημαίνοντας ενδεχόμενες παρατηρήσεις ή υποδείξεις, που θα βρείτε στην ιστοσελίδα μας στο διαδίκτυο. www.pegperego.com



PEG PEREGO SpA
Via De Gasperi, 50
20043 Arcore (MI) Italy
www.pegperego.com

ΠΑΙΔΙΚΑ ΕΙΔΗ ΒΡΕΦΑΝΑΠΤΥΞΗΣ ΚΑΙ ΠΑΙΧΝΙΔΙΑ ΕΓΓΥΗΣΗ

Η PEG – PEREGO εγγυάται για τυχόν εργοστασιακά ελαττώματα των προϊόντων της για διάστημα έξι μηνών από την ημερομηνία αγοράς. Η προσκόμιση της ανάλογης ταμειακής απόδειξης αγοράς είναι απαραίτητη. Εξαιρούνται της εγγύησης οι επαναφορτιζόμενες μπαταρίες και οι μετασχηματιστές παιχνιδιών. (βλ. αναλυτικές οδηγίες χρήσεως παιχνιδιών).

Η παρούσα εγγύηση ισχύει μόνον εφ' όσον το προϊόν χρησιμοποιείται σωστά και βάσει των οδηγιών χρήσεως. Ο κατασκευαστής και οι εντεταλμένοι συνεργάτες του διατηρούν το δικαίωμα τεχνικού ελέγχου.

Ο κατασκευαστής δεν μπορεί να θεωρηθεί υπεύθυνος εφ' όσον:

- Δεν τηρηθούν οι ανάλογες οδηγίες χρήσεως του κάθε προϊόντος.
- Καταστραφεί τυχαία το προϊόν ή προκληθούν βλάβες από κακή χρήση αυτού.
- Υπάρξει τεχνική παρέμβαση ξένου προς την εταιρεία μας τεχνικού, πράγμα το οποίο απαγορεύεται και αποτελεί κίνδυνο για την ασφάλεια του παιδιού.
- Φυσιολογική φθορά του προϊόντος.

Διατηρείτε την εγγύηση και τις οδηγίες χρήσεως και για μελλοντική χρήση.

ΕΓΓΥΗΣΗ

ΟΝΟΜΑΤΕΠΩΝΥΜΟ ΑΓΟΡΑΣΤΟΥ :

ΔΙΕΥΘΥΝΣΗ :

ΤΗΛΕΦΩΝΟ :

ΕΙΔΟΣ ΠΡΟΙΟΝΤΟΣ :

ΚΩΔΙΚΟΣ ΠΡΟΙΟΝΤΟΣ :

ΗΜΕΡΟΜΗΝΙΑ ΑΓΟΡΑΣ

ΣΦΡΑΓΙΔΑ ΚΑΤΑΣΤΗΜΑΤΟ

Προσοχή: Η εγγύηση ισχύει μόνο εφ' όσον έχει συμπληρωθεί και σφραγισθεί από τον πωλητή η ημερομηνία αγοράς. Ζητείστε το από το κατάστημα τη στιγμή της αγοράς. Αν χαθεί ή καταστραφεί το απόκομμα της εγγύησης δεν μπορεί να αντικατασταθεί.

PEG PEREGO S.p.A. VIA DE GASPERI 50 20043 ARCORE MI ITALIA
tel. 0039-039-60881 - fax 0039-039-615869-616454
Servizio Post Vendita/After Sale: tel. 0039-039-6088213 - fax: 0039-039-3309992



PEG PEREGO U.S.A. Inc.

3625 INDEPENDENCE DRIVE FORT WAYNE INDIANA 46808
phone 260 482 8191 fax 260 484 2940
Call us toll free: 1 800 671 1701

PEG PEREGO CANADA Inc.

585 GRANITE COURT PICKERING ONTARIO CANADA L1W3K1
phone 905 839 3371 fax 905 839 9542
Call us toll free: 1 800 661 5050

www.pegperego.com



FI0010011137 - 07/09/2010

Navetta XL - Navetta XL On Track