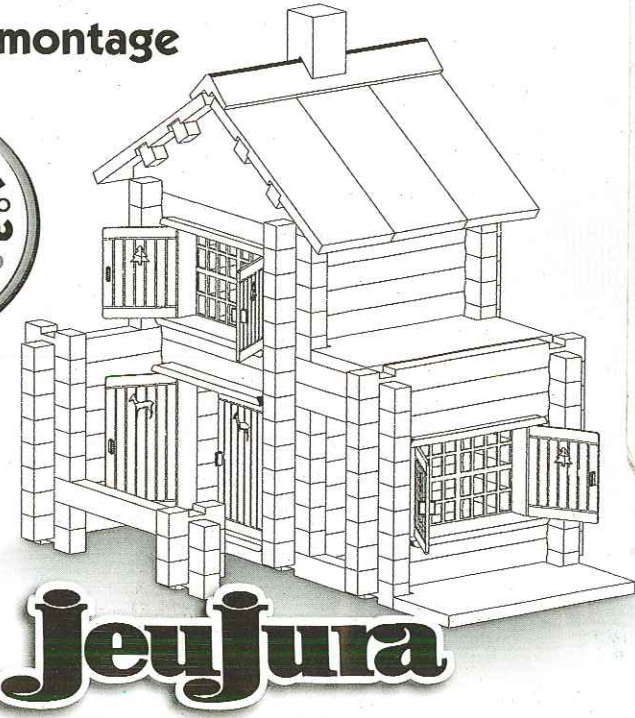


CONSTRUIRE

La Maison Forestière
Notice de montage

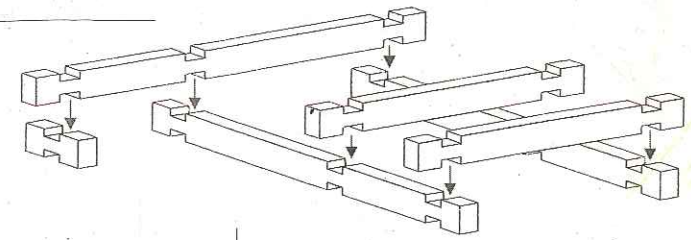
COFFRET N° 3
133
PIÈCES



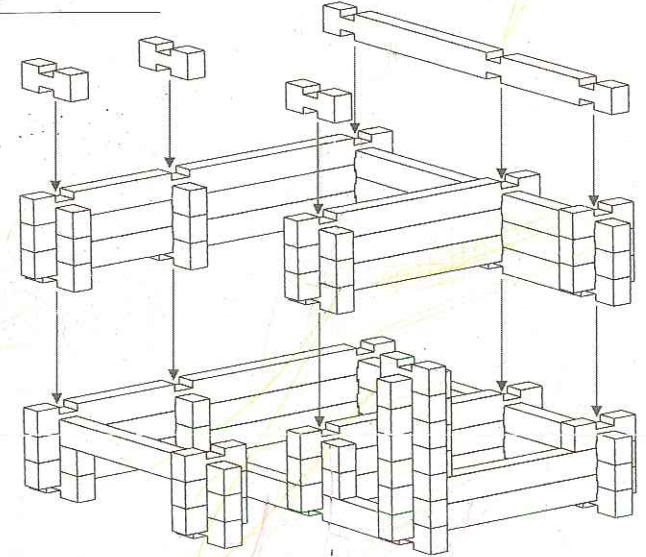
Réf.8037

JeuJura

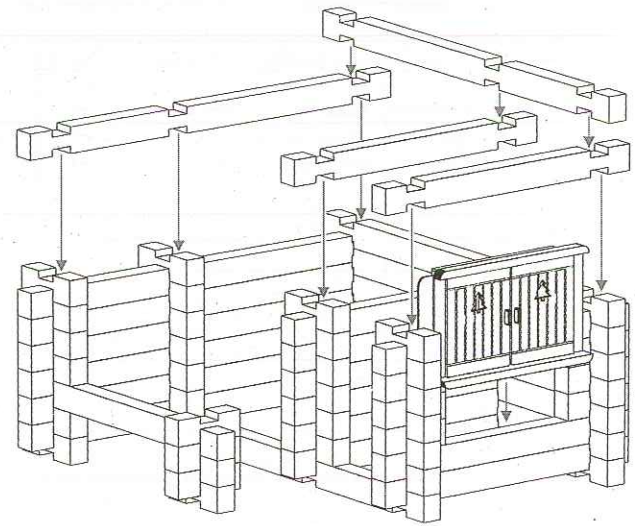
1



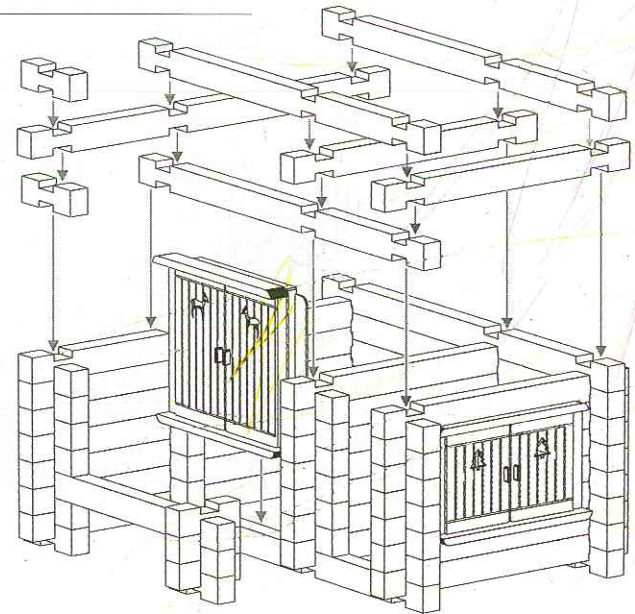
2



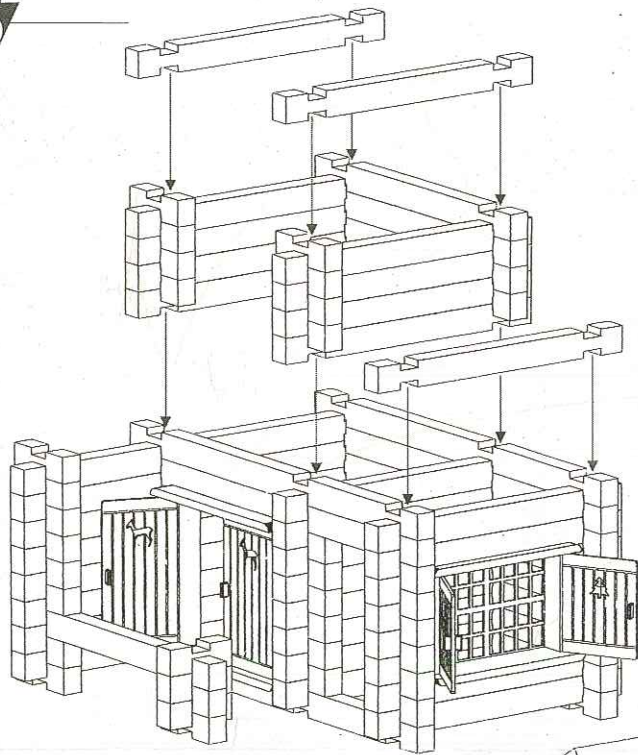
3



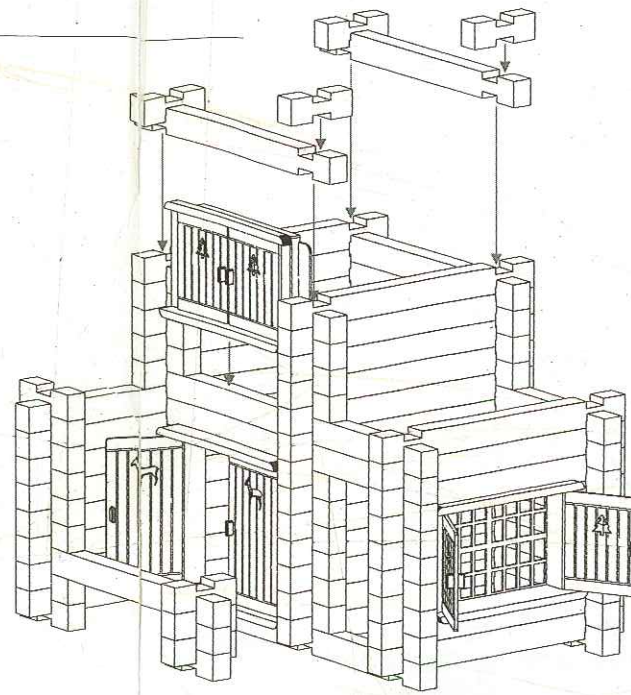
4



5

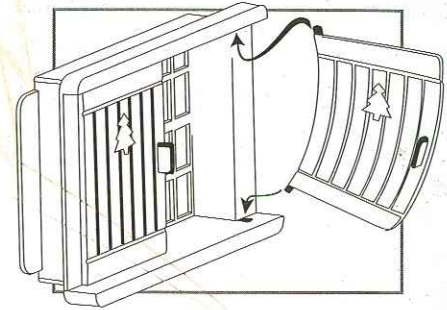


6



Jeujura

39300 Saint-Germain-en-Montagne
France



8

