

# TOUR À MÉTAUX METAL LATH

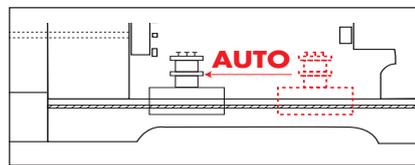
## 550 W



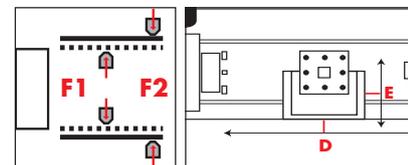
TOUR À MÉTAUX METAL LATHE		ML 400B
Gencode		3431541140707
 Puissance du moteur Motor power		550 W 230V ~ 50Hz
 Vitesses Speeds		X 6 120 - 2000 min <sup>-1</sup>
 Mandrin autoserrant Keyless chuck		
 Poids Weight		114,05 kg
 Capacité du mandrin du tour Metal lathe chuck capacity		ø 100 mm
<b>A</b> Entrepoinces Distance between centre		400 mm
<b>B</b> Hauteur de pointe sur le banc Height of center over bed		110 mm
 Filetage métrique Metric threading		0,4 - 3 mm
 Filetage Anglais Worthworth threading		-
 Changement de vitesse Gear selection		Courroie Belt
 Dimensions de la table Table sizes		-
<b>C</b> Hauteur de pointe sur le chariot Height of center over carriage		65 mm
<b>D</b> Course du chariot longitudinale Longitudinal travel		350 mm
<b>E</b> Course du chariot transversale Cross travel		115 mm
<b>F</b> Capacité int/ext du mandrin de tournage Turning chuck ins/outside capacity		F1= 3-90 mm F2= 30-80 mm
<b>G</b> Cône morse de la poupée fixe Spindle bore		CM3 MT3
<b>H</b> Cône morse de la poupée mobile Morse taper of hole in tailstock		CM2 MT2
<b>I</b> Passage de broche de tournage Spindle bore		20 mm



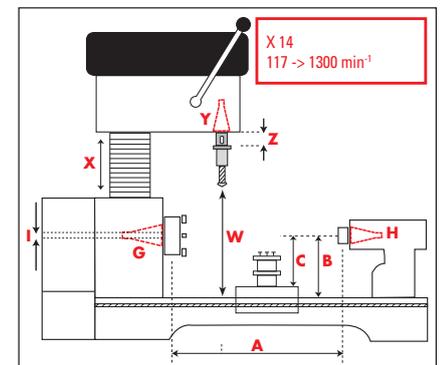
Carter poulies asservi  
Belt carter servo control system



Avance automatique du chariot  
longitudinal  
Feeding speed of the longitudinal carriage



Mors intérieur et extérieur  
Inside and outside jaws



Livré avec un jeu de pignons pour filetage métrique, 2 pointes sèches, un mandrin de tournage 100 mm avec mors intérieurs et extérieurs.  
Dimensions hors tout : 980 x 480 x 470 mm

Delivered with a set of metric threading pinions, 2 center points, one 100 mm turning chuck with inside and outside jaws.  
Overall sizes : 980 x 480 x 470 mm