

CT1 660 162

NOTICE D'INSTALLATION ET D'UTILISATION

Attention pour éviter tout risque d'incendie, tout appareil doit être installé dans les règles de l'art (D.T.U 24.2 de Décembre 2006) et conformément aux règles techniques rappelées dans la notice obligatoirement jointe à tout appareil. L'installation doit être effectuée par un professionnel ou une personne qualifiée.

“ Toutes les réglementations locales et nationales, ainsi que les normes européennes en vigueur, doivent être respectées lors de l'installation de l'appareil. ”

Le respect scrupuleux des instructions de la présente brochure et des règles de l'art stipulées dans les D.T.U 24.1 et D.T.U 24.2, est pour vous le gage d'une totale sécurité.



Document à l'adresse
de l'utilisateur et de
l'installateur

PARTIE RÉSERVÉE À L'INSTALLATEUR

Caractéristiques générales

Destiné à être habillé avec des éléments en maçonnerie, l'appareil se raccorde au conduit de fumée en diamètre 200 mm suivant les normes et réglementations en vigueur.

Cet appareil a été testé selon les critères de la norme NF EN 13229 et la norme électrique NF C 15-100.

Caractéristiques thermiques :

Ø de la buse de départ fumées : **Ø 200 mm**

Combustible recommandé : **Bois en bûches longueur 50 cm maximum**

Combustibles interdits : **Tous les autres**

Poids :	... kg
Puissance :	12 kW
Rendement de l'appareil :	70.5 %
Taux d'émission de CO à 13% d'O ₂ :	0.15 %
Taux d'émission de CO ₂ :	9.4 %
Température moyenne des fumées à allure normale :	349 °C
Distance minimale par rapport aux matériaux combustibles :	
Arrière : 45 cm	Latérale : 45 cm
	Sol : 20 cm

Appareil **intermittent**

Avec un chargement de ... kg de bois à **18,7 %** d'humidité et d'un pouvoir calorifique de **13,89 MJ/kg**

La dépression du conduit de fumée nécessaire au bon fonctionnement et développant la meilleure puissance calorifique de l'appareil est de 12 Pa (Pascal) mais peut-être comprise entre 10 et 14 Pa. Un tirage trop important, supérieur à 20 Pa, dû à un conduit trop long ou dans certaines conditions de tubage par exemple, provoque des allures trop vives, une consommation de combustible excessive, une baisse de rendement, une détérioration anormale de l'appareil et une annulation de la garantie.

Dans ce cas, faites contrôler le tirage de l'insert en fonctionnement par un professionnel, le montage conforme d'un modérateur de tirage (justifiable d'un avis technique) peut être nécessaire.

IMPORTANT : Cet insert ne peut être raccordé que sur un conduit unitaire et indépendant de type G (résistant aux feux de cheminée).

L'air ambiant prélevé à la partie basse de l'appareil circule autour du foyer. Il s'échauffe par convection naturelle avant d'être restitué par le devant du carter en tôle. Le ventilateur tangentiel qui équipe cet appareil permet d'améliorer considérablement cette convection.

Celle-ci est auto-protégée via une sonde de sécurité placée dans le flux d'air. Cette sonde permet la mise en marche automatique du ventilateur tangentielle à la basse vitesse. Cette mise en route automatique peut se produire à n'importe quel moment lorsque la température s'élève.

Elle peut se produire lorsque le ventilateur tangentiel est à l'arrêt. Ce n'est pas une régulation thermostatique, mais une protection contre les surchauffes.

Par mesure de sécurité, pour la protection du moteur, il y a lieu de réduire l'allure de combustion en cas de panne de secteur. Le moteur ne s'endommage pas s'il est bloqué accidentellement par un objet quelconque.

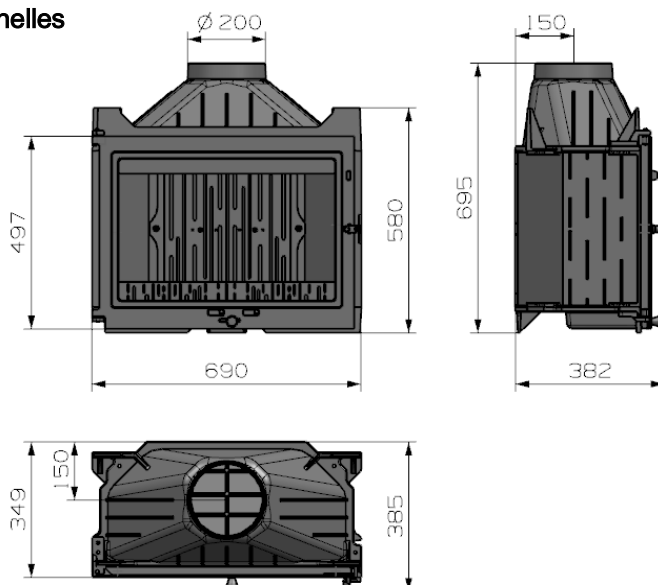
Remarque : afin de permettre le rodage du moteur, nous recommandons de fonctionner quelques heures à allure rapide avant l'utilisation de la vitesse lente.

Cet appareil est conforme aux directives 2006/95/CE du 12/12/2006, 2004/95/CE du 15/12/2004, au décret 95-1081 du 03/10/1995.

Sa conception et sa réalisation sont conformes aux normes :

NF EN 13229/A2 : 2005	
EN 55014-1 : 2006	EN 55014-2 / A1 : ed 1997/2002 EN 55022
EN 61000-3-2 : ed.2006	EN 61000-3-3 / A1 : ed 1995/2001
CEI 60335-1 : 2002 +A1 +A2 +A11 +A12 +A13 +A14	CEI 60335-2-102 : 2006 + A1

Caractéristiques dimensionnelles



CONSEILS D'INSTALLATION

Les réglementations locales et nationales, les normes européennes en vigueur ainsi que les instructions de montage de la notice doivent être respectées.

Cette notice doit être obligatoirement jointe à l'appareil.

Cet appareil doit être installé par un professionnel selon les règles de l'art et conformément aux règles techniques rappelées dans les conseils d'installation.

Réception de l'appareil :

Dans un premier temps, nous vous recommandons, avant l'installation de l'appareil dans la cheminée, d'examiner celui-ci dans le but de détecter toutes altérations qu'il aurait pu subir pendant le transport. Toute intervention, une fois l'appareil installé dans l'habillage, s'avérerait en effet plus délicate, voire impossible.

Cadre d'installation : [Cf Croquis](#)

Contrôler que le poids de l'appareil soit bien supporté par le sol ou le plancher. Sinon, prévoir une plaque de répartition des masses ou autre moyen technique pour résister à la charge de l'appareil. **Interdiction de réaliser une pose à sec.**

Tout revêtement inflammable, tous matériaux combustibles, dégradables par la température (sols, murs, plafonds) doivent être retirés.

Une distance minimale de 1.50m par rapport à la vitre de façade et une de 1m par rapport aux vitres latérales sont vivement recommandées pour éviter toute dégradation par rapport à la température (boiserie, papier peint, tissu, mobilier) due au fait du rayonnement calorifique important de la vitre de l'appareil.

Respecter les instructions d'encastrement données sur la plaquette signalétique et sur la fiche technique.

Installation et raccordement :

Il est primordial pour la sécurité et le bon fonctionnement de l'appareil de respecter les normes nationales en vigueur lors des travaux d'installation, d'isolation et de raccordement.

L'isolation spéciale de classe A1 (**selon la NF EN 13501-1**, incombustible) sera de type laine de roche, avec une face aluminium exposée au rayonnement de l'appareil, d'épaisseur minimale de 30mm et d'une densité de 80kg/m³.

Installation de l'appareil selon le mur d'adossement :

_ Lorsque le mur extérieur présente une isolation inflammable incorporée, il est nécessaire de découper cette isolation derrière l'emplacement de l'appareil sur toute la hauteur. Puis, il est fortement conseillé de réaliser un mur de renfort interne et d'y tapisser une isolation spéciale sur toute la hauteur.

_ Lorsque le mur porteur (le mur de refend d'épaisseur 150 mm) est ininflammable, il suffit d'y tapisser une isolation spéciale sur toute la hauteur et la largeur de la construction.

_ Lorsque la cloison intérieure est en matériau léger inflammable, il faut effectuer un mur de renfort apparent et y tapisser une isolation spéciale sur toute la hauteur.

_ Lorsque la cloison intérieure est en matériau léger ininflammable, il est conseillé de réaliser un mur de renfort apparent puis il faut tapisser une isolation spéciale sur toute la hauteur.

Installation du conduit :

Pour le raccordement du conduit de fumées sur l'appareil, les règles NF DTU 24.1 P1, P2, et P3 (NFP 51 201-1) doivent être suivies.

La norme NFP51.201.1 doit être respectée pour le conduit de fumées. Pour le dimensionnement de ce dernier, la norme NFEN13 384.1 doit être respectée.

Le conduit de raccordement doit être de type G selon le DTU 24.1. P1.

En ce qui concerne le raccordement, il faut bien se rapporter aux spécifications du fabricant et être conforme à la législation en vigueur (DTU 24.1. P1 et DTU 24.2. P2.)

Le conduit de raccordement doit être prévu pour des températures correspondantes aux caractéristiques des températures moyennes des fumées notées sur la fiche technique.

Il ne faut pas dévier plus d'une fois le conduit (l'angle par rapport à la verticale < 20°).

L'étanchéité du raccordement doit être convenable, surtout en présence d'une extraction mécanique ou d'une VMC.

Pour des constructions neuves, bien vérifier que la norme NF est bien spécifiée sur les boisseaux.

Lorsque le tirage est important, l'utilisation d'un modérateur de tirage est nécessaire. Il doit être raccordé au conduit et installé selon les règles de l'art.

Installation de la hotte :

Les matériaux utilisés pour l'habillage de l'appareil doivent être incombustibles, sinon il faut prévoir l'isolation spéciale. Suivant la nature des cheminées, un chaînage périmétrique est à installer à la pose à l'aide d'un mortier de ciment alumineux ancré dans le mur d'adossement. Il stabilisera l'ensemble et protégera la poutre.

Laisser un passage d'air entre ce bandeau et l'appareil.

Entre l'arrière de l'appareil et le mur d'adossement, une distance minimale de **7cm** doit être respectée pour la convection.

Pour la réalisation de la hotte, les matériaux incombustibles, mais sensibles à la chaleur, peuvent être employés à condition d'utiliser l'isolation thermique interne, la face aluminium visible dans le couloir de convection. Même opération pour le plafond sauf sur la surface du boisseau.

Le bandeau périmétrique servira d'appui pour la hotte.

Un faux plafond en matériau incombustible isolé à l'intérieur de la hotte doit être conçu à une distance minimale de 30cm du plafond.

Installation d'un appareil dans une cheminée existante :

L'appareil doit être installé dans un âtre en bon état.

Défense de modifier la maçonnerie pour se garantir un espacement nécessaire à l'encastrement de l'appareil. Ces opérations doivent être effectuées par un professionnel.

Tout matériau combustible et dégradable par la chaleur doit être retiré.

Pour le raccordement, il sera nécessaire d'utiliser le tubage du conduit selon les règles de l'art et les DTU en vigueur.

Aménagements nécessaires :

Trappe de visite :

C'est un accès à l'intérieur de la hotte afin d'avoir une visibilité sur le raccordement (D.T.U.24.2 P1). Elle permet de contrôler et d'entretenir celui-ci et la partie supérieure de l'appareil.

Diffuseurs d'air chaud :

Ces diffuseurs, d'une surface minimum de 500 cm², doivent être situés à plus de 30 cm du plafond et ne doivent pas être obstrués. D'ailleurs, il faut être vigilant pour les matériaux sensibles à la chaleur comme les plafonds tendus, PVC, les éléments décoratifs en polystyrène et etc....

Ventilation :

Air de convection :

La circulation de l'air de convection est indispensable dans la cheminée, il faut qu'elle soit la plus grande possible pour ne pas favoriser une accumulation d'air chaud. Il faut une section d'arrivée d'air de convection de 400 cm² (sauf si le plan de la cheminée indique le contraire) située au niveau :

- du bûcher ou de la réserve à bois (faciliter la circulation d'air lorsque vous positionnez vos bûches),

ou

- des grilles qui se trouvent dans les piliers, le coffrage ou le soubassement.

Pour certains appareils, lorsque l'air de convection sert d'air de combustion, les entrées d'air de l'appareil ne doivent en aucun cas être obturées. Pour cela, des gaines flexibles incombustibles de diamètre minimum 80mm peuvent être utilisées.

Des diffuseurs d'air de convection d'au moins de 500 cm² en sortie sont nécessaires, ne doivent pas être bouchés et doivent être placés au moins à 30 cm du plafond (en dessous du faux plafond). Deux grilles de décompression dans le faux plafond de 10 cm² seront placées, de part et d'autre de la partie supérieure de la hotte.

Circulation d'air frais dans la pièce :

Une amenée d'air propre à la combustion de l'appareil est obligatoire lorsque le logement est équipé de VMC.

Cette prise d'air doit être extérieure, soit par un local ventilé sur l'extérieur par l'intermédiaire d'une grille et être située directement au niveau de l'appareil avec une section minimale de 200 cm² (1/4 de la section du conduit mini).

CONSEILS D'UTILISATION

Précaution avant la mise en service de votre appareil :

Nous vous recommandons avant d'allumer l'appareil, d'attendre 4 semaines de séchage, pour que les matériaux utilisés puissent se stabiliser.

Dans cette même optique, les premiers feux devront être modérés pendant une dizaine de jours afin de finaliser le séchage. Des feux trop soutenus pourraient créer des dilatations importantes ou des chocs thermiques (pour cela, réduisez l'ouverture des registres d'arrivée d'air).

Il se peut que, lors des premières flambées, une odeur émane de l'appareil. Celle-ci est due aux excédents de peinture et disparaîtra après quelques feux soutenus. Aérer la pièce en conséquence.

Allumage et chargement :

Pour allumer votre insert, étaler du papier journal froissé (le papier glacé n'est pas recommandé) sur la sole foyère de votre appareil, puis des brindilles et des petites branches de bois sec, puis des petites bûches (fendues). Enflammer le papier, fermer la porte de l'appareil et ouvrir entièrement l'arrivée d'air. Une fois que le feu est bien pris, vous pouvez procéder au chargement.



N'utilisez pas d'essence ou d'alcool pour allumer ou activer le feu.

Pour faciliter les nouveaux allumages, nous vous conseillons de préserver un lit de cendres sur la grille et la sole foyère, et s'assurer néanmoins que celles-ci ne soient pas trop obstruées au niveau des trous de passage d'air.

Important : Dans la mesure où le fonctionnement de votre appareil dépend des conditions atmosphériques (fort tirage en cas de grands vents, peu de tirage en cas de brouillard,) il faut faire attention à l'allure de la combustion.

La chaleur que dégage votre appareil est liée à la quantité de combustible chargée. En effet, pour un chauffage intensif, vous utiliserez plutôt une grande quantité de petites bûches (6 à 8 bûches de 6cm de diamètre sur un lit de braises assez important). Alors que pour un chauffage plus long, vous n'utiliserez que 3 bûches mais d'un diamètre plus gros 13 à 15 cm sur un lit de braises moyen.

NE METTEZ PAS PLUS DE 20 KG DE BOIS DANS VOTRE APPAREIL.

Pour éviter les reprises difficiles qui favorisent le bistrage de la vitre, penser à conserver un lit de braise à chaque fin de combustion. Eventuellement, relancer le feu avec du petit bois.

Lors d'un rechargement, il faut tout d'abord ouvrir le registre d'arrivée d'air, puis déverrouiller la porte, l'ouvrir très légèrement et attendre quelques instant avant de l'ouvrir entièrement et lentement afin d'éviter un refoulement.



Ne jamais jeter d'eau pour éteindre le feu.

En raison du rayonnement important de l'appareil, par les vitres pouvant atteindre des températures très élevées :

- Tout objet combustible ou sensible à la chaleur est à proscrire dans un rayon de 150 cm autour de l'appareil.
- Ne pas trop stocker de bois dans les réserves à bois.
- Eviter tout obstacle pour laisser libre le passage d'air utile à la convection.
- Ne pas y stocker de matières aisément inflammables (papiers, allumettes,...).
- Porter une attention toute particulière aux enfants en bas âge pour éviter tout risque de brûlure.



Si un incendie venait à se déclarer, fermer les registres d'air et la porte de l'appareil, puis appeler les pompiers.

Conseils en cas de dysfonctionnement de l'appareil :

Lorsqu'il y a un dégagement de fumée à l'ouverture de la porte :

- _ Reprendre les instructions ci-dessus avec le chargement.
- _ Contrôler que l'arrivée d'air frais est convenable en ouvrant une porte ou fenêtre et que le clapet soit en position ouverte.
- _ Par un professionnel, faire contrôler la dépression, l'étanchéité du conduit, ...

Lorsque la chauffe est insuffisante avec un feu couvant ou s'éteignant :

- _ Remettre du petit bois sur un bon lit de braises.
- _ Avoir du bois plus sec.
- _ Par un professionnel, faire contrôler la dépression, l'étanchéité du conduit, ...

Lorsque la chauffe est insuffisante avec un feu qui s'emporte :

- _ Faire contrôler l'étanchéité de l'appareil.
- _ Mettre des bûches de diamètre plus importantes.
- _ Faire contrôler le tirage de votre cheminée et faire, si nécessaire, installer un modérateur.

Lorsque la vitre se noircit rapidement :

- _ Avoir du bois plus sec.
- _ Ne pas faire fonctionner l'appareil régulièrement au ralenti.

Entretien et maintenance de votre insert :

Pendant la période de chauffe :

- Penser à vider régulièrement le cendrier, pour empêcher les cendres de s'amonceler et d'obstruer la grille foyère, en prenant soin de ne pas jeter des braises sur des matières inflammables.
- Pour le nettoyage des vitres, attendre que celles-ci soient complètement froides avant de les frotter avec un chiffon humide ou légèrement imbibé de produit prévu pour le nettoyage des vitres d'insert tout en respectant les précautions d'emploi de ce produit.

En dehors de la période de chauffe :

- N'oublier pas de faire vérifier l'étanchéité et remplacer les joints de porte.
- De plus, les entrées d'air frais et les sorties d'air chaud doivent être nettoyées régulièrement.
- Nettoyer les parties en fonte de votre appareil. Enlever les parties amovibles (grilles foyères, chenet, déflecteur, ...) pour les nettoyer bien à plat, et enlever les salissures puis les brosser. Enfin, frotter les avec une pâte graphitée adaptée pour redonner de l'éclat à votre insert et le protéger de la rouille.
- Laisser les arrivées d'air ouvertes pour assurer une bonne ventilation dans l'appareil et le conduit (particulièrement dans le cas d'habitation secondaire où l'appareil ne fonctionne que de manière discontinue, occasionnant ainsi le phénomène de condensation qui accélère l'oxydation). Aspirer régulièrement la poussière au niveau des grilles.
- Démonter le clapet et veiller à le remettre en place avant la période de chauffe.
- Une légère altération de la couleur du laiton et aspect laitonné pourra être causée par l'oxydation naturelle. Pour cette raison, les entretenir avec un produit spécifique prévu pour le laiton.

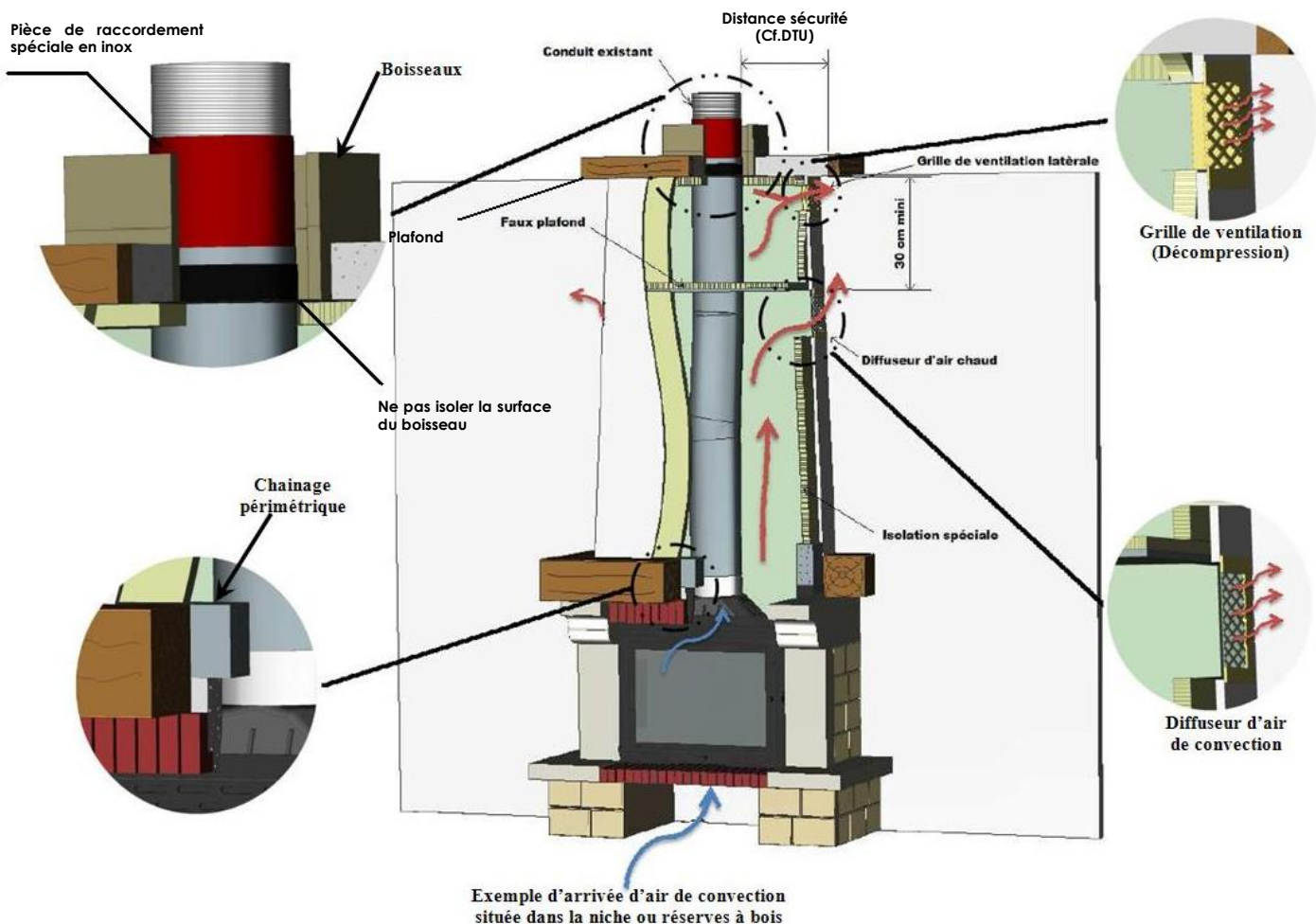
Pour assurer le bon fonctionnement de votre appareil, nous vous recommandons de faire ramoner 2 fois par an votre installation (le raccordement ainsi que le conduit de cheminée) par un professionnel, dont un pendant la période hivernale.

Pièces de rechanges :

N'utiliser que les pièces détachées de notre marque. Afin de trouver la pièce adéquate, relever le numéro de série qui apparaît sur la plaque signalétique située en dessous du cendrier.

Ce document est exhaustif.

Fonctionnement de l'appareil CT1



Appareil à fonctionnement obligatoire en porte fermée.

Il faut être très attentif à la combustion de votre appareil pour exploiter au mieux son rendement. Ne pas charger excessivement l'appareil mais le faire plus régulièrement.

Après chaque chargement, l'appareil doit fonctionner à une allure vive quelques instants, pour que les vapeurs condensables s'évacuent en partie au plus vite au début de la combustion.

Le fonctionnement en allure très ralentie pendant de longues durées est déconseillé surtout au début et à la fin de la période de chauffe ainsi qu'en période de redoux. Cela entraîne une combustion incomplète favorisant les dépôts de bistre et de goudron sur la vitre et dans le conduit.

Ne pas laisser emballer le feu avec l'admission d'air entièrement ouverte et une charge de bois excessive pour éviter la détérioration des éléments en fonte de l'appareil, le raccordement et le conduit de fumée.

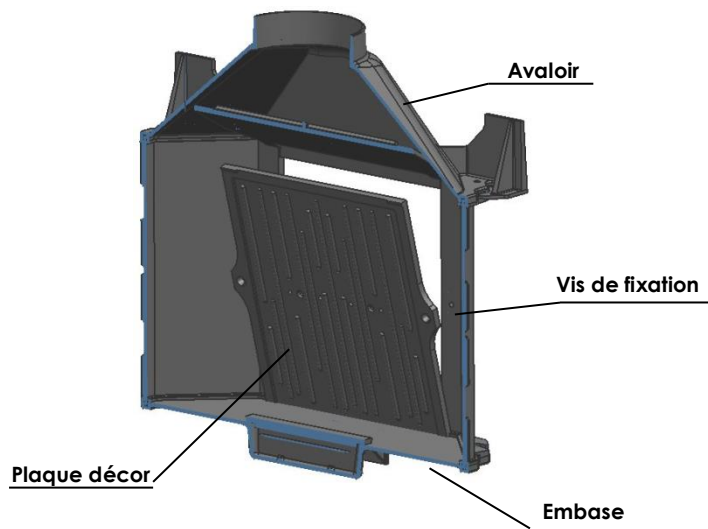
1. Les réglages d'admission d'air :

Votre appareil est pourvu :

- d'une admission d'air primaire situé sur l'embase, agissant directement sur la braise :
 - le repère F correspond à la position fermée
 - le repère 0 correspond à la position ouverte

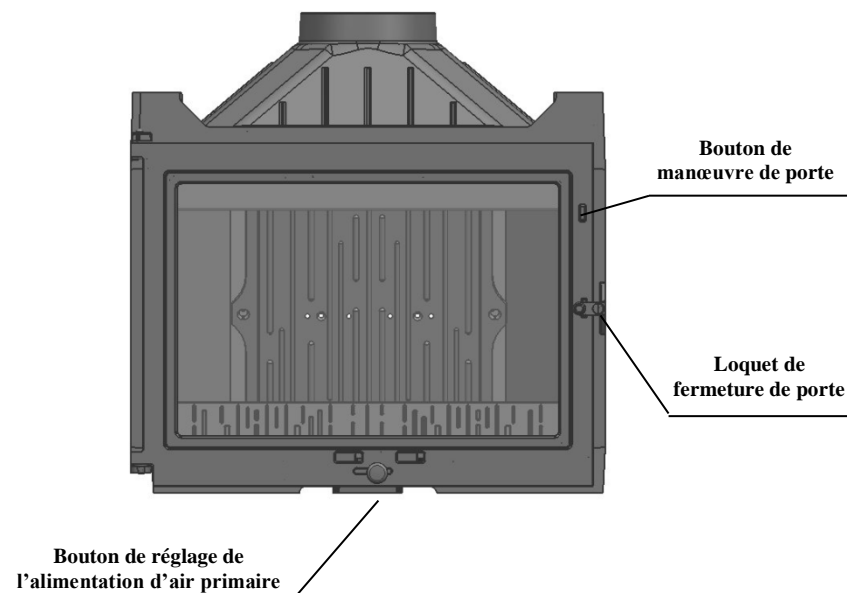
- d'une admission d'air secondaire situé sur le haut de la vitre.
L'appareil est alimenté par cet air en aval de la braise, pour agir sur la combustion et pour balayer la vitre à l'intérieur, afin d'éviter les dépôts d'imbrûlés sur cette dernière.

Remplacement de la plaque décor

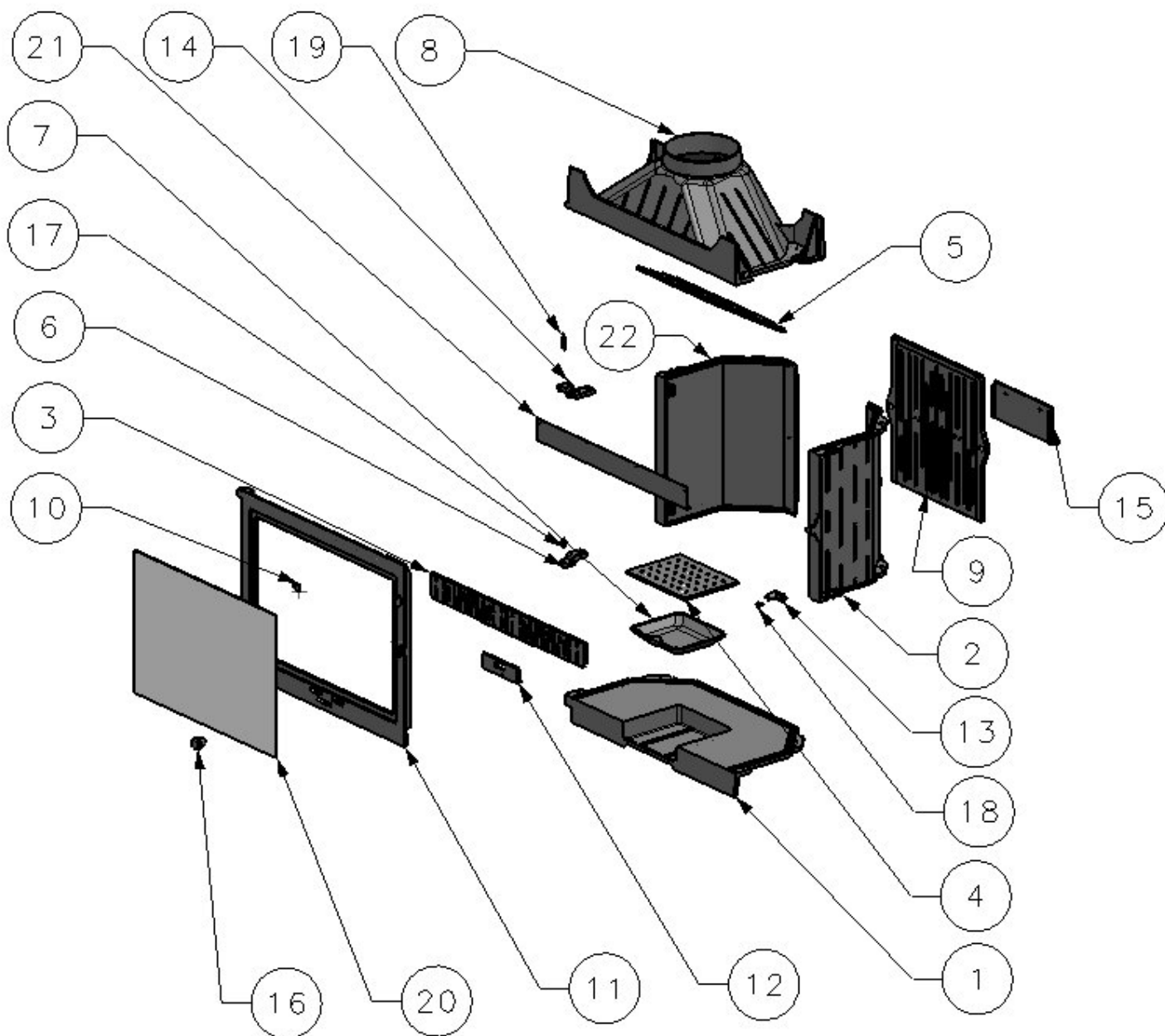


- Mettre dans la gorge de l'embase du mastic réfractaire.
- Enfoncer la plaque décor dans l'embase.
- Rabattre la plaque décor sur l'embase et l'avaloir.
- Serrer les 2 vis de fixation.

Organe d'utilisation



ECLATEE / NOMENCLATURE CT1



N°	Désignation	Code	N°	Désignation	Code	N°	Désignation	Code
1	Embase	6465	9	Plaque décor	013906	17	Gond excentrique	3836
2	Coté droit	6463	10	Clame de vitre	6431	18	Vis épaulée	3076
3	Chenet	013905	11	Porte	013904	19	Clou diam.6 lg40	-
4	Grille foyère	6466	12	Registre	6472	20	Vitre	4338
5	Déflecteur	6461	13	Loquet	6471	21	Canaliseur	7447
6	Gond bas	6469	14	Gond haut	6468	22	Coté gauche	6462
7	Cendrier	6470	15	Canaliseur air secondaire	7445			
8	Avaloir	6460	16	Bouton bakelite	1359			

GARANTIE CONTRACTUELLE GODIN

Nos appareils bénéficient d'une garantie de :

- 6 ans pour les poêles tout fonte et pour les inserts bois – foyers fermés bois (Corps de chauffe de l'appareil uniquement, à l'exclusion des pièces en contact direct avec les températures importantes et soumises à usure, énumérées ci-dessous qui sont garanties 1 an) .
- 2 ans pour les autres appareils.

contre tout défaut à compter de leur date de vente aux utilisateurs, dans les limites du respect des conditions d'installation, d'utilisation, et d'entretien spécifiées sur la notice livrée avec l'appareil.

Sont exclues les pièces en contact direct avec les températures importantes pouvant subir des déformations suite à des phénomènes d'usure qui sont garanties 1 an en échange standard, telles que :

- les plaques décor, les plaques de cotés lorsqu'elles sont démontables, les grilles et soles foyères,
- les déflecteurs, les chicanes, les clapets, les chenets, le cendrier,
- les briques réfractaires,
- les mécanismes d'articulation, (Charnières de porte four des cuisinières, poignées, Etc.)
- les mécanismes de relevage,
- les ventilateurs, les thermostats de surchauffe de nos appareils équipés d'une soufflerie,
- les organes de contrôle de températures, thermostats de four, résistances, ventilateurs chaleur tournante des cuisinières gaz électricité,
- les brûleurs, les catalyseurs, les anneaux de brûleur des appareils fioul,
- les bouilleurs des cuisiniers bois charbon.

Les éléments décoratifs bénéficient d'une garantie de 2 ans.

Nos appareils sont conçus spécialement pour que ces pièces puissent être remplacées dans le cadre de l'entretien de votre appareil.

Certaines pièces bénéficient d'une garantie de durée supérieure :

3 ans sur les corps de chauffe en fonte ou en acier de nos chaudières de chauffage central.

Notre garantie se limite à l'échange de l'élément reconnu défectueux par notre Service Après Vente. Elle exclut toute indemnité, dommages et intérêts, frais de main d'œuvre et transport.

Au cas où la réparation s'avérerait trop onéreuse par rapport au prix de l'appareil, la décision de changer ou de réparer l'appareil, appartient seule au Service Après Vente de la S.A. GODIN.

Ne sont pas couverts par la garantie : LES VITRES DE NOS APPAREILS

En effet, en ce qui concerne les vitres vitrocéramiques, ces dernières peuvent résister à des chocs thermiques de l'ordre de 750°. Les éventuelles casses ne pouvant provenir que d'un choc mécanique lors de l'utilisation, d'un remontage mal adapté ou de sa manutention, ces dernières ne pouvant être échangées dans le cadre de garantie.

De même que les joints qui sont considérés comme pièces d'usure sont exclus de la garantie.

La garantie ne prendra pas effet lorsque :

- Les dégâts sont dus à une surchauffe
- L'installation est défectueuse
- Les avaries qui résulteraient de l'utilisation de l'appareil avec un combustible autre que celui préconisé dans nos notices ;
- Les détériorations de pièces provenant d'éléments extérieurs (refoulement de cheminée, effets d'orages, humidité, pression ou dépression non conforme, choc thermique, etc.) ;
- Les anomalies, détériorations ou accidents provenant de chute, choc, négligence, défaut de surveillance ou d'entretien de l'acheteur ;
- L'utilisation ou usage anormal de l'appareil dans des conditions différentes de celles pour lesquelles il a été construit ; c'est le cas par exemple du non respect de nos notices techniques (mauvais raccordement électrique, fonctionnement à sec d'une chaudière, etc.)
- Toutes modifications, toutes transformations ou toutes interventions effectuées par un personnel ou une entreprise non qualifiée ou réalisées avec des pièces de rechange non d'origine ou non agréées par le constructeur ;

L'installation, le montage, les frais de démontage et les conséquences de l'immobilisation de l'appareil, résultant des opérations de garantie n'incombent pas à la S.A. GODIN.

En conséquence, la S.A. GODIN ne peut tenu être responsable des dégâts matériels ou des accidents de personnes, consécutifs à une installation non conforme aux dispositions légales et réglementaires ainsi qu'aux non respect des recommandations de la notice de l'appareil (par exemple, absence de raccordement à une prise de terre, mauvais tirage de cheminée, etc.).

Dans un souci constant d'améliorer nos fabrications, nous nous réservons le droit de modifier sans préavis nos appareils. Toutes les dimensions et caractéristiques annoncées sont sujettes à variation en fonction des impératifs techniques.

En cas d'appel en garantie, veuillez vous munir obligatoirement d'une copie de la facture, du bon de garantie comportant les références de l'appareil, le cachet du revendeur, la date de mise en service de l'appareil, et de contacter votre revendeur pour toute réclamation.

Chaudières – Cuisinières – Appareils de chauffage – Fonderie
GODIN S.A. – 532, rue Sadi Carnot – 02120 GUISE – France

Nous vous rappelons que le Service Après Vente doit être assuré par le revendeur, ou l'installateur, responsable sur place, que nous ne traitons pas directement avec les particuliers.

Tout client particulier s'adressant directement à notre société, sera renvoyé automatiquement chez son revendeur, et devra s'adresser auprès de lui, pour tout problème de Service Après Vente ou commercial.