

LOWRANCE®

www.lowrance.com

Pub. 988-0158-071



LVR-880 US

LVR-880 EU

VHF Radio

Instructions d'installation

Copyright © 2008 Navico

Tous droits réservés.

Lowrance® est une marque déposée de Navico.

Aucune partie du présent manuel ne peut être copiée, reproduite, republiée, transmise ou distribuée, sous aucun prétexte, sans l'autorisation écrite préalable de Lowrance Electronics.

Toute distribution commerciale non autorisée du présent manuel est strictement interdite.

Lowrance Electronics peut estimer nécessaire de modifier ses politiques commerciales et tarifaires à tout moment et ce, sans avis préalable. Toutes les fonctions et spécifications peuvent être modifiées sans avis préalable. Tous les écrans illustrés dans le présent manuel sont simulés. Page de garde : illustration du LVR-880. Tous les autres modèles couverts dans le présent manuel sont des simulations.

Pour des Manuels du propriétaire gratuits et les informations les plus récentes à propos de ce produit, son fonctionnement et ses accessoires, visitez notre site

Web : www.lowrance.com

Lowrance Electronics

12000 E. Skelly Dr.

Tulsa, OK ÉTATS-UNIS 74128-2486

Imprimé en Chine

Informations de sécurité importantes

Veillez lire attentivement ces informations avant l'installation et/ou l'utilisation.





	Le symbole d'avertissement de sécurité. Ce symbole est utilisé pour vous indiquer des risques de blessures. Respectez toutes les indications de sécurité qui suivent ce symbole afin d'éviter de graves blessures, potentiellement fatales.
	AVERTISSEMENT indique une situation potentiellement dangereuse qui, de ne pas être évitée, pourrait causer de graves blessures ou même la mort.
	PRUDENCE indique une situation potentiellement dangereuse qui si elle se produisait, pourrait causer des blessures légères à modérément graves.
	PRUDENCE sans le symbole d'avertissement de sécurité indique une situation potentiellement dangereuse qui, de ne pas être évitée, pourrait causer des dommages matériels.

Table des matières

Informations de sécurité importantes	4
Options d'installation	6
Liste de contrôle	6
Exigences de l'emplacement.....	7
Choisissez un type d'installation.....	7
Installation de l'étrier de montage.....	8
Installation encastrée.....	9
Support de microphone	10
Connecter la radio.....	10
1 Antenne VHF.....	11
2 Connecteur NMEA2000 (N2K)	11
3 Connexion GPS	12
4 Corne porte-voix	13
5 Fiche pour antenne FM.....	13
6,7 Alimentation DC	14
8 MASSE.....	14
Votre identification MMSI	14
Saisir votre identification MMSI.....	14
Saisissez votre identification ATIS MMSI (LVR-880EU uniquement).....	16
Spécifier votre zone FM.....	17
Notes	18
Notes	19

Informations de sécurité importantes

Déclaration FCC

Cet équipement a été testé et s'est avéré conforme aux limites imposées aux appareils numériques de la catégorie B, selon la section 15 des directives FCC. Ces limites ont été établies afin de garantir une protection raisonnable contre les interférences nocives émises dans un environnement résidentiel. Cet appareil génère, utilise et peut émettre de l'énergie en fréquence radio et pourrait, s'il n'était pas installé et utilisé selon les instructions, générer des interférences nuisibles aux communications radio. Cependant, aucune garantie n'est donnée que des interférences ne seront pas générées dans une installation en particulier. Si cet appareil provoque des interférences nuisibles à la réception de radio ou de télévision, ce qui peut être constaté en allumant et en éteignant l'appareil, nous incitons l'utilisateur à tenter d'éliminer ces interférences en prenant une ou plusieurs des mesures suivantes :

- réorienter ou déplacer l'antenne de réception.
- augmenter la séparation entre l'appareil et le récepteur.
- connecter l'appareil sur une alimentation autre que celle où est branchée le récepteur.
- consulter le revendeur ou un technicien radio/télé expérimenté.

Notice d'émissions de RF

Cet équipement est conforme aux limites de radiation de la FCC comme indiquées pour un environnement non contrôlé. L'antenne de l'appareil doit être installée selon les instructions fournies, avec un espace minimum de 96 cm (37") entre l'antenne et le corps de personnes (à l'exception des mains, poignets et pieds) pendant son fonctionnement. En plus, cet émetteur ne doit pas être installé ou utilisé en conjonction avec d'autres antennes ou autres émetteurs.

IMPORTANT

1. Les fonctions DSC ne fonctionneront pas à moins d'avoir saisi votre identification MMSI/ATIS.
2. Les canaux radio installés dans la radio peuvent varier d'un pays à l'autre, selon le modèle et les règles nationales ou gouvernementales concernant les communications radiotéléphoniques en vigueur.
3. Lowrance recommande de vérifier les exigences des autorités de communications radio nationales de votre pays avant d'utiliser la radio. L'utilisateur est le seul responsable en ce qui concerne l'installation et l'utilisation correcte de la radio.

4. Une étiquette d'avertissement DSC (ASN) est livrée avec le LVR-880. Pour assurer la conformité avec les directives de la FCC, cette étiquette doit être collée à un endroit clairement visible à partir des commandes de cette radio. Assurez-vous que l'endroit sélectionné est propre et sec avant d'y coller l'étiquette.
5. Cette radio Lowrance a été conçue pour générer un appel de détresse maritime, afin de faciliter les opérations de recherche et de sauvetage. Pour qu'elle soit efficace en tant que dispositif de sécurité, cette radio ne doit être utilisée que dans la portée géographique d'un système de surveillance de sécurité et de détresse basé sur la côte, utilisant le canal marin VHF 70. La portée géographique peut varier, mais dans des circonstances normales, elle est d'environ 20 milles nautiques.

Le propriétaire est le seul responsable de l'installation et de l'utilisation de l'instrument, d'une manière que la radio ne puisse provoquer des blessures ou des dommages matériels.

Lowrance rejette toute responsabilité pour une utilisation de ce produit pouvant entraîner des accidents, dommages ou pour des utilisations illégales.

Langue gouvernante : La présente déclaration, les manuels d'instructions, les modes d'emploi et toute autre information relative au produit (la documentation) pourraient être traduits ou ont été traduits à partir d'une autre langue (Traduction). Dans le cas de conflits entre une traduction quelconque de la Documentation, la version anglaise de la Documentation sera la seule version officielle de la Documentation.

Ce manuel représente les radios LVR-880US et LVR-880EU au moment de l'impression des documentations.

Lowrance se réserve le droit d'apporter des modifications aux caractéristiques sans avis préalable.

Liste de contrôle

Vérifiez que vous disposez des éléments suivants AVANT d'entamer l'installation. Consultez votre revendeur si des composants sont manquants.

Remarque : Lowrance ne fournit PAS l'antenne VHF. Consultez votre revendeur Lowrance si nécessaire.

- Appareil LVR-880US ou LVR-880EU de base, avec microphone attaché.
- Connexion GPS
- Adaptateur antenne FM (phono de l'automobile de type antenne FM)
- Antenne FM de 1.8 m (70") de long
- 1 vis de MASSE et 1 rondelle de MASSE (à utiliser pour mettre à la masse le LVR-880 si nécessaire)
- Étrier de montage
 - 4 vis auto- taraudeuses
 - 4 vis de montage
 - 4 rondelles plates
 - 4 rondelles de verrouillage
 - 4 boulons
 - 2 molettes de fixation sur étrier
- Cordon d'alimentation avec porte-fusible de 7 A intégré
- Fusible de 7 A supplémentaire
- 2 vis M35 x 32 avec 2 rondelles plates et 2 boulons (pour installation encastrée).
- Couvercle protecteur
- Manuel d'utilisation
- Support de microphone
 - 2 vis auto- taraudeuses
 - 2 vis de montage
 - 2 rondelles plates
 - 2 rondelles de verrouillage
 - 2 boulons

Les outils suivants seront nécessaires :

- Perceuse
- Tournevis Philips
- Scie sauteuse (pour installation encastrée)

Exigences de l'emplacement

Vérifiez les besoins d'espace suivants AVANT de découper ou de percer.

Quelle que soit la méthode d'installation sélectionnée, assurez-vous que l'emplacement choisi :

- se trouve à un minimum de 39' (1 m) de l'antenne
- permet la connexion à une alimentation de 13.6 VDC protégée par un fusible de 10 A (minimum) et à une antenne.
- se trouve à 18' (45 cm) minimum du compas magnétique afin d'éviter des déviations lors de l'utilisation de la radio
- dispose d'un espace approprié à proximité pour installer le support de microphone et de l'étiquette d'avertissement DSC (LVR-880US uniquement)
- permet d'accéder facilement aux commandes de la radio sur la face frontale
- permet d'accéder raisonnablement au câblage sur la face arrière de la radio

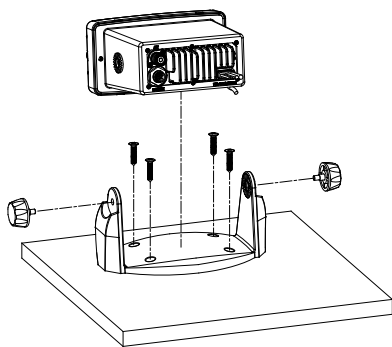
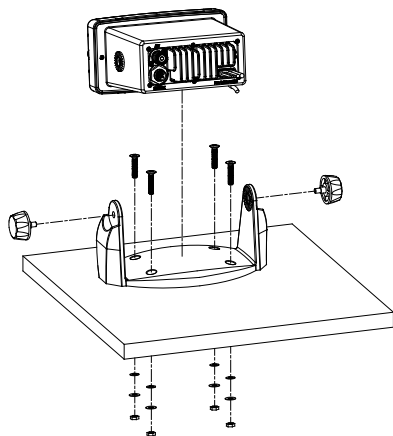
Choisissez un type d'installation

Vous pouvez installer la radio de deux manières. Choisissez celle qui vous convient :

- installation avec étrier de montage. La radio est montée dans un étrier qui lui-même est fixé à un endroit approprié, tel que le tableau de bord ou le plafond. La radio peut être enlevée et rangée après utilisation et l'angle de vue peut être adapté.
- installation encastrée. La radio est insérée dans une cavité découpée dans une cloison. La radio est fixée définitivement et l'angle de vue ne peut être adapté. Utilisez le gabarit de montage livré avec la radio.

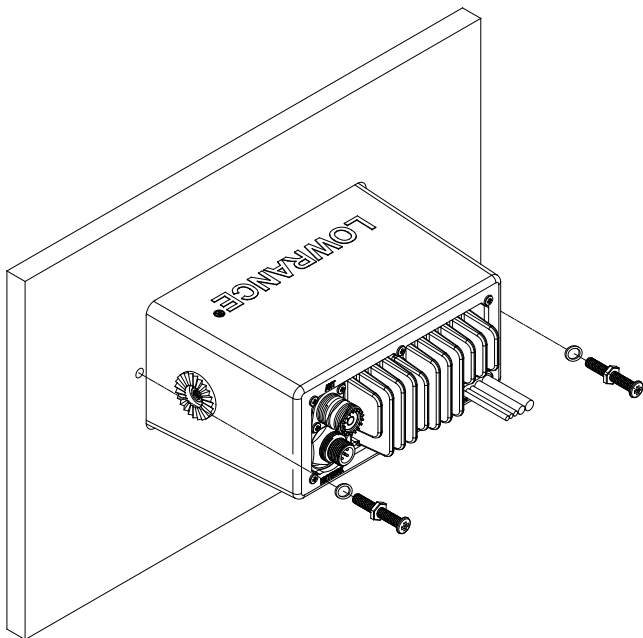
Installation de l'étrier de montage

1. Tenez l'étrier de montage à l'emplacement sélectionné et utilisez un marqueur pour indiquer les 4 positions des vis sur la surface de montage.
2. Percez les 4 trous aux endroits marqués. Percez complètement la surface de montage.
Remarque : Si vous allez percer dans de la fibre de verre, utilisez une mèche de petit diamètre pour percer des trous de guidage.
3. Si vous ne pouvez accéder derrière la surface de montage pour serrer les boulons, utilisez les vis auto-taraudeuses au lieu des vis de montage illustrées.
4. Glissez le radio dans l'étrier.
5. Insérez les deux molettes de fixation sur étrier dans les trous et serrez-les suffisamment pour maintenir le radio à l'angle de vue désiré.
6. Vous pourrez toujours régler l'angle de vue. La radio peut être inclinée sur 20° dans l'étrier pour adapter l'angle de vue.
7. Installez ensuite le support de microphone.



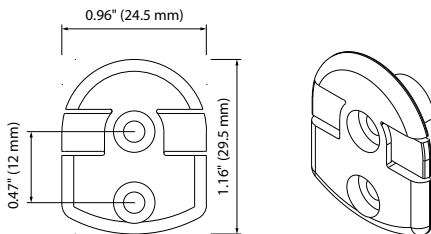
Installation encastrée

1. Collez le gabarit d'installation sur l'emplacement d'installation sélectionné avec du ruban adhésif. Assurez-vous que le gabarit soit bien étendu et lisse.
2. Percez les 2 trous aux endroits marqués. Percez complètement la surface de montage.
Remarque : Si vous allez percer dans de la fibre de verre, utilisez une mèche de petit diamètre pour percer des trous de guidage.
3. Percez sur les coins de la surface à hachures où indiqué, puis découpez la zone à hachures pour former une cavité de montage dans la surface. (La ligne à traits indique la surface totale que couvrira la radio après l'installation.)
4. Retirez le gabarit de montage et glissez la radio dans la cavité.
5. En travaillant depuis l'arrière de la cloison, vissez la radio fermement sur la surface de montage à l'aide des 2 vis M5 x 32, avec les rondelles plates et les boulons. (Les vis ne devraient pas être visibles depuis la face avant de la radio.)
6. Installez ensuite le support de microphone.



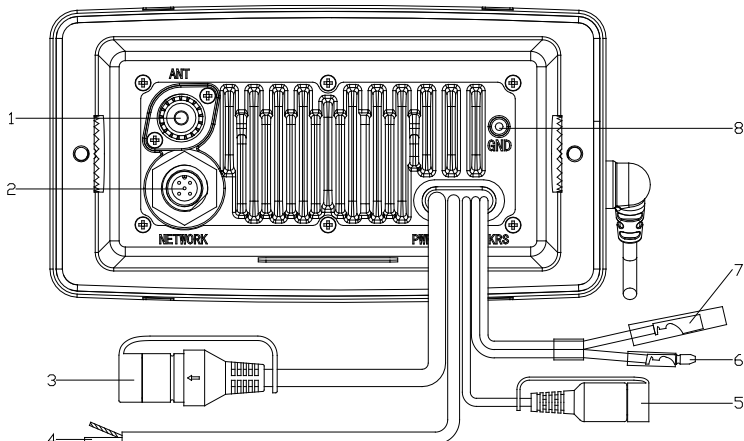
Support de microphone

1. Tenez le support du microphone à l'emplacement sélectionné et utilisez un marqueur pour indiquer les 2 positions des vis sur la surface de montage.
2. Si la surface de montage est :
 - non métallique ; utilisez les 2 vis auto-taraudantes et les 2 rondelles plates pour fixer le support de microphone sur la surface de montage.
 - métallique ; utilisez les 2 vis de montage, les 2 rondelles de verrouillage et les 2 boulons pour fixer le support de microphone sur la surface de mounting.
3. Placez le microphone sur son support. Maintenant, connectez la radio.



Connecter la radio

Cette radio prend en charge les protocoles NMEA0183 et NMEA2000. Utilisez le connecteur GPS pour utiliser le protocole NMEA0183 ou le connecteur N2K pour le protocole NMEA2000.

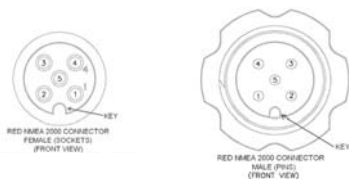


1 Antenne VHF

Non fournie. Un antenne radio appropriée doit être installée et connectée avant d'utiliser la radio. Consultez votre revendeur Lowrance si nécessaire.

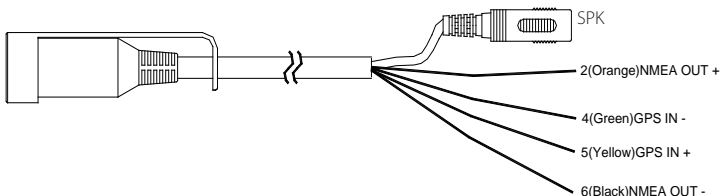
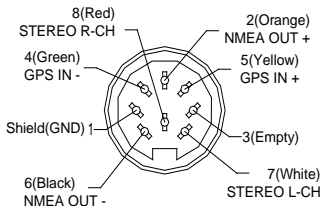
Installez TOUJOURS l'antenne VHF le plus haut possible et à une distance minimale de 96 cm (37") de l'appareil.

2 Connecteur NMEA2000 (N2K)



Broche / Réceptacle	Couleur du fil	Fonction (NMEA2000)
1	Vert	Can-D, Câble de drainage, Blindage
2	Rouge	Can-S, Power, +12 V DC
3	Noir	Can-C, Masse
4	Blanc	Can-H, Données HAUT
5	Bleu	Can-L, Données BAS

3 Connexion GPS



Alignez la flèche sur le connecteur GPS et la flèche sur le câble GPS et branchez. Les détails des broches sont indiqués en tant qu'information.

Broche / Réceptacle	Couleur du fil	Fonction
1	Blindage	MISE À LA MASSE
2	Orange	NMEA OUT (+) (NMEA0183)
3	Programme/clone	(non utilisée)
4	Vert	NMEA IN (-) (NMEA0183)
5	Jaune	NMEA IN (+) (NMEA0183)
6	Noir	NMEA OUT (-) (NMEA0183)
SPK	-	Haut-parleur externe - FM stéréo (canal de gauche).
SPK	-	Haut-parleur externe - FM stéréo (canal de droite).
SPK	-	Haut-parleur externe - VHF

Haut-parleurs externes

- **FM stéréo:** Vous pouvez connecter 2 x 2W 8Ω orateurs à la **SPK** connecteur stéréo pour la sortie de la radio FM stéréo - **OU**

- **VHF :** Vous pouvez connecter 1 haut-parleur de 2W 8Ω ou 1 haut-parleur de 4W 4Ω au connecteur SPK.

4 Corne porte-voix

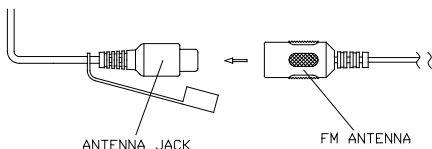
Couleur du fil	Fonction	Détails
Blanc	(+)	Connecter au + du la corne porte-voix
Bouclier	(-) Blindage	Connecter au - du la corne porte-voix

IMPORTANT : Assurez-vous de ne pas court-circuiter ces 2 câbles.

Installez le cornet du porte-voix dirigé vers la proue puisque le cornet émettra les tonalités de brume et « écouterà » lorsqu'il n'émet pas de sons.

Remarque : Nous recommandons d'utiliser un cornet de porte-voix de 4 Ω pour atteindre la puissance de sortie maximale de 22 W.

5 Fiche pour antenne FM



Retirez le capuchon étanche de la fiche de l'antenne FM et connectez comme indiqué.

Déroulez complètement l'antenne FM filaire de 1.8 m (70") de long, en sens vertical pour obtenir les meilleurs résultats. Fixez fermement l'antenne filaire. Assurez-vous de ne pas acheminer l'antenne le long d'autres câblages électriques.

REMARQUE : Si vous êtes assez éloigné des émetteurs FM locaux, nous recommandons d'utiliser une antenne FM verticale standard de 75 Ω à la place de l'antenne filaire fournie.

Utilisez les adaptateur antenne FM pour se connecter à un standard automobile de type antenne FM.



6,7 Alimentation DC

Couleur du fil	Fonction	Détails
Rouge	(+) 13.6 V DC	Connectez ce câble à la borne positive (+) de la batterie. Utilisez une alimentation de 13.6 VDC protégée par un fusible de 10 A.
Noir	(-) Masse	Connectez ce câble à la borne négative (-) de la batterie.

8 MASSE

Le pôle négatif DOIT être connecté en commun avec la MASSE du bateau en contact avec l'eau.

(Option) Vous pouvez connecter l'appareil à la MASSE du bateau en contact avec l'eau. Utilisez la vis et la rondelle de MASSE fournis pour réaliser cette connexion.

Votre identification MMSI

L'identification MMSI/ATIS est un code unique de neuf chiffres, similaire à un numéro de téléphone. Cette identification est utilisée sur les transmetteurs/récepteurs marins habilités DSC (Digital Selective Calling - Appel Sélectif Numérique ASN).

Si vous vous trouvez :

- an dehors des États-Unis, contactez les autorités compétentes de votre pays pour obtenir votre identification MMSI/ATIS. Si vous ne savez pas qui contacter, renseignez-vous auprès de votre revendeur Lowrance.
- aux États-Unis, vous pouvez obtenir gratuitement votre identification MMSI en visitant le site www.boatus.com/mmsi/ et en enregistrant votre vaisseau dans la base de données. Cette base de données est intégrée avec les dossiers de la FCC et des gardes côtes.

Vous devez saisir votre identification MMSI avant de pouvoir accéder aux fonctions DSC (ASN).

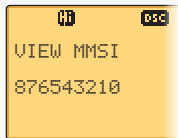
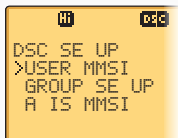
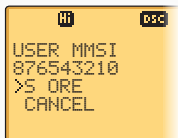
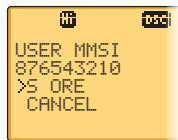
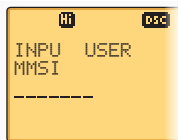
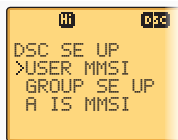
Saisir votre identification MMSI.

Cette opération ne doit être exécutée qu'UNE SEULE FOIS. Vous devez saisir votre identification MMSI avant de pouvoir accéder aux fonctions DSC (ASN).

Vous pouvez afficher et consulter votre identification MMSI à tout moment, mais ne disposez que d'une seule occasion pour la saisir.

L'identification MMSI/ATIS est un code unique de neuf chiffres, similaire à un numéro de téléphone. Cette identification est utilisée sur les transmetteurs/récepteurs marins habilités DSC (Digital Selective Calling - Appel Sélectif Numérique ASN).

Contactez les autorités compétentes de votre pays pour obtenir votre identification MMSI/ATIS. Si vous ne savez pas qui contacter, renseignez-vous auprès de votre revendeur Lowrance.



1. Tournez le bouton Power/Volume vers la droite (dans le sens des aiguilles d'une montre) pour allumer la radio.
2. Appuyez sur DSC MENU pendant environ 3 secondes passer la radio en mode MENU.
3. Le curseur s'arrête sur WAYPOINT. Appuyez sur + ou - du microphone OU tournez le sélecteur de canaux pour placer le curseur sur DSC SETUP.
4. Appuyez sur ENTER (au centre du sélecteur des canaux) pour afficher le menu DSC SETUP.
5. Le curseur s'arrête sur USER MMSI. Appuyez sur ENTER.

Une ligne avec des tirets apparaît. Saisissez votre identification MMSI/ATIS sur la ligne avec les tirets, un chiffre à la fois, comme suit :

Appuyez sur + ou - du microphone OU tournez le sélecteur de canaux pour sélectionner le premier chiffre de votre identification MMSI. Appuyez sur ENTER pour confirmer chaque saisie correcte et passer à la position suivante.

Si vous faites une erreur, appuyez sur - jusqu'à ce que le caractère < soit affiché, puis appuyez sur ENTER pour annuler et corriger votre saisie.

6. Lorsque vous saisissez le dernier chiffre, appuyez sur ENTER.
7. Saisissez une nouvelle fois votre identification MMSI, en tant que vérification, puis appuyez sur ENTER pour enregistrer définitivement l'identification MMSI et retourner au menu.
8. Vous pouvez afficher à tout moment votre identification MMSI en sélectionnant l'option USER MMSI dans le menu principal.

Maintenant, si vous allez naviguer sur les eaux fluviales de l'Europe, saisissez votre identification ATIS MMSI. Si vous n'allez pas naviguer sur les eaux fluviales de l'Europe, spécifiez votre zone FM.

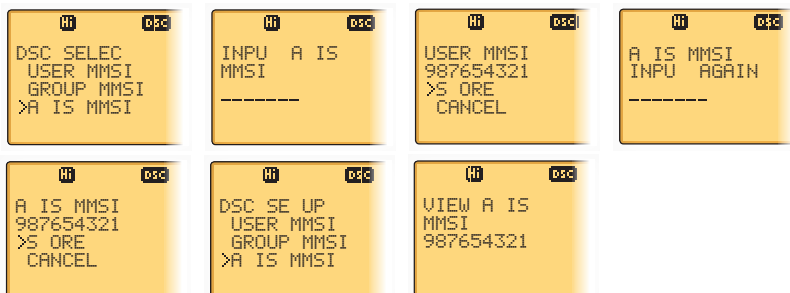
Saisissez votre identification ATIS MMSI (LVR-880EU uniquement)

Vous devez saisir votre identification MMSI ATIS pour accéder à la fonctionnalité ATIS si vous pratiquez la navigation fluviale en Europe.

Une identification ATIS MMSI commence toujours par 9.

La fonctionnalité ATIS envoie un message numérique à chaque fois que vous relâchez la touche PTT. Les directives de la navigation fluviale exigent une puissance de transmission de 1W sur les canaux 06, 08, 10, 11, 12, 13, 14, 15, 17, 71, 72, 74 et 77.

IMPORTANT : Cette opération ne doit être exécutée qu'UNE SEULE FOIS. Vous pouvez afficher et consulter votre identification ATIS MMSI à tout moment, mais ne disposez que d'une SEULE occasion pour la saisir.



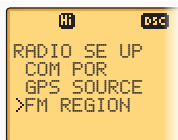
1. Appuyez sur + ou - du microphone OU tournez le sélecteur de canaux pour placer le curseur sur ATIS MMSI et appuyez sur ENTER.

Une ligne avec des tirets apparaît. Saisissez votre identification ATIS MMSI sur la ligne avec les tirets, un chiffre à la fois, tout comme pour l'identification MMSI

2. Lorsque vous saisissez le dernier chiffre, appuyez sur ENTER.
3. Saisissez une nouvelle fois votre identification ATIS MMSI, en tant que vérification, puis appuyez sur ENTER pour enregistrer définitivement l'identification ATIS MMSI et retourner au menu.
4. Vous pouvez afficher à tout moment votre identification MMSI ATIS en sélectionnant l'option ATIS MMSI dans le menu principal.

Maintenant, spécifiez votre zone FM.

Spécifier votre zone FM

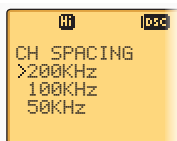
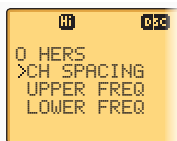


1. Appuyez sur + ou - du microphone OU tournez le sélecteur de canaux pour placer le curseur sur FM REGION et appuyez sur ENTER pour afficher les options FM REGION.

Remarque : Toutes les options ne peuvent être affichées sur un seul écran ; il est donc possible que vous deviez parcourir la liste pour retrouver votre zone FM.

2. Le curseur s'arrête sur USA.
3. Si vous souhaitez sélectionner une zone FM différente, déplacez le curseur sur cette zone et appuyez sur ENT. Une fois que vous avez sélectionné USA, EUROPE, AUS/NZ ou JAPAN, la sélection de FM REGION est terminée.

Si vous avez sélectionné AUTRES, vous devez également spécifier l'espacement des canaux, la fréquence supérieure et la fréquence inférieure :



4. Appuyez sur ENT pour sélectionner CH SPACING et sélectionnez l'espacement des canaux.
5. Sélectionnez UPPER FREQ et indiquez la fréquence supérieure (entre 108.00 et 106.00 MHz).
6. Sélectionnez LOWER FREQ et indiquez la fréquence inférieure (entre 87.50 et 89.50 MHz).
7. Appuyez sur ENTER pour confirmer votre sélection. L'installation et la configuration de votre radio est maintenant terminée et vous pourrez utiliser la radio.

LOWRANCE®

Lowrance Pub. 988-0158-071

Printed in China - 100108

Copyright © 2008

All Rights Reserved

Navico

MN000797B-G (French)



Industry
Canada

Industrie
Canada

