



\*413036700\*

EN	Setup Guide
DE	Installationshandbuch
FR	Guide d'installation
IT	Guida di installazione
ES	Guía de instalación
CA	Manual d'instal·lació
PT	Manual de instalação
NL	Installatiehandleiding
DA	Installationsvejledning
FI	Asennusopas
NO	Installeringshåndbok
SV	Installationshandbok
CS	Instalační příručka
HU	Üzembe helyezési útmutató
PL	Podręcznik konfiguracji i instalacji
SK	Inštalácia príručka
BG	Ръководство за инсталация
RO	Ghid de instalare
ET	Seadistujuhend
LV	Uzstādīšanas instrukcija
LT	Parengties vadovas
EL	Οδηγός εγκατάστασης
TR	Kurulum kılavuzu
SL	Priročnik za namestitev
HR	Vodič za postavu
MK	Упатство за поставување
SR	Упутство за postavljanje
RU	Руководство по установке
KK	Орнату нұсқаулығы
AR	دليل الإعداد
FA	راهنمای تنظیم

For detailed information and safety recommendations, refer to the User's Guide (included in the CD-ROM).

**Ausführliche Informationen und Sicherheitsempfehlungen finden Sie im Benutzerhandbuch, das auf der CD-ROM enthalten ist.**

**Pour plus d'informations et des recommandations concernant la sécurité, reportezvous au Guide d'utilisation (compris dans le CD-ROM).**

**Per informazioni dettagliate e suggerimenti sulla sicurezza consultare la Guida per l'utente (inclusa nel CD-ROM).**

**Para obtener información detallada y recomendaciones sobre seguridad consulte la Guía de usuario (incluida en el CD-ROM).**

**Per obtenir informació detallada i instruccions de seguretat, consulte la Guia de l'usuari (inclosa al CD-ROM).**

**Para mais informações e recomendações sobre segurança, consulte o Manual do Utilizador (incluído no CD-ROM).**

**Raadpleeg de gebruikershandleiding (meegeleverd op de cd-rom) voor meer informatie en veiligheidsvoorschriften.**

**Der findes yderligere oplysninger og anbefalinger om sikkerhed i brugervejledningen (medfølger på cd-rom'en)**

**Lisätietoja ja turvaohjeita on Käyttöoppaassa (mukana CD-ROM).**

**Hvis du vil ha mer detaljert informasjon og sikkerhetsanbefalinger, kan du se i brukerhåndboken (som du finner på CD-en).**

**Detaljerad information och säkerhetsföreskrifter finns i Användarhandboken (medföljer på CD-ROM-skivan)**

**Podrobné informácie a bezpečnostní doporučení najdete v Uživatelské příručce (na disku CD-ROM).**

**Részletes információk és a biztonsággal kapcsolatos tudnivalók a CD-ROM-on lévő használati útmutatóban találhatók.**

**Szczegółowe informacje oraz zalecenia dotyczące bezpieczeństwa zawiera Podręcznik użytkownika (zapisany na dysku CD-ROM).**

**Podrobné informácie a bezpečnostné odporúčanie nájdete v Uživatelskej príručke (dodaná na disku CD-ROM).**

**Подробна информация и препоръки за безопасност ще намерите в Ръководството за потребителя (включено в CD-ROM-а).**

**Pentru informații detaliate și recomandări cu privire la siguranță, consultați User's Guide (Ghidul utilizatorului) (inclus pe CD-ROM).**

**Üksikasjalikumad teavet ja ohutuselaseid soovitusi vt kasutusjuhendist (leidub seadmega kaasnenud CD-ROM-il)**

**Sikāku informāciju un ieteikumus par drošību skat. Lietotāja rokasgrāmātā (iekļauta CD-ROM).**

**Detaliesnės informacijos ir saugos patarimų ieškokite vartotojo vadove (pateiktame kompaktiniame diske).**

**Για περισσότερες πληροφορίες και συστάσεις για την ασφάλεια, ανατρέξτε στον Οδηγό χρήσης (συμπεριλαμβάνεται στο CD-ROM).**

**Ayrıntılı bilgi ve güvenlik önerileri için Kullanım Kılavuzuna (CD-ROM'da bulunan) başvurun.**

**Podrobne informacije in varnostna priporočila najdete v Navodilih za uporabo (na CD-ROM-u).**

**Detaljne informacije i preporuke o sigurnosti pogledajte u Korisničkom priručniku (nalazi se na CD-ROM-u).**

**За подетални информации и препораки за безбедноста видете во "Корисничкиот прирачник" (вклучен во ЦД-РОМ).**

**За detaljne informacije i mere bezbednosti pogledajte Korisničko uputstvo (koje možete da nađete na CD ROM-u).**

**Дополнительная информация и рекомендации по безопасности приведены в Руководстве пользователя (см. на компакт-диске в комплекте поставки)**

**Толығырақ ақпаратты және қауіпсіздік туралы кеңестерді Пайдаланушы нұсқаулығынан қараңыз (CD-ROM дискісінде қамтылған).**

للحصول على مزيد من المعلومات التفصيلية وتوصيات السلامة، قم بالرجوع إلى دليل المستخدم المتضمن في اسطوانة (CD-ROM).

برای جزئیات بیشتر و توصیه های ایمنی به راهنمای کاربر (موجود درون سی دی) رجوع کنید.

## Standards and Approvals

### Für Verbraucher aus Deutschland

Maschinenlärminformations-Verordnung 3. GPSGV: Der höchste Schalldruckpegel beträgt 70 dB(A) oder weniger gemäß EN ISO 7779. Das Gerät ist nicht für die Benutzung im unmittelbaren Gesichtsfeld am Bildschirmarbeitsplatz vorgesehen. Um störende Reflexionen am Bildschirmarbeitsplatz zu vermeiden, darf dieses Produkt nicht im unmittelbaren Gesichtsfeld platziert werden.

### Türkiye'deki kullanıcılar için

AEEE Yönetmeliğine Uygundur.

Ürünün Sanayi ve Ticaret Bakanlığınca tespit ve ilan edilen kullanma ömrü 5 yıldır.

Tüketicilerin şikayet ve itirazları konusundaki başvuruları tüketici mahkemelerine ve tüketici hakem heyetlerine yapılabilir.

Üretici: SEIKO EPSON CORPORATION

Adres: 3-5, Owa 3-chome, Suwa-shi, Nagano-ken 392-8502 Japan

Tel: 81-266-52-3131

Web: <http://www.epson.com/>

### Для пользователей из России

Срок службы: 5 года

### Для українських користувачів

Обладнання відповідає вимогам Технічного регламенту обмеження використання деяких небезпечних речовин в електричному та електронному обладнанні.

### Indication of the manufacturer and the importer in accordance with requirements of directive 2011/65/EU (RoHS)

Manufacturer: SEIKO EPSON CORPORATION

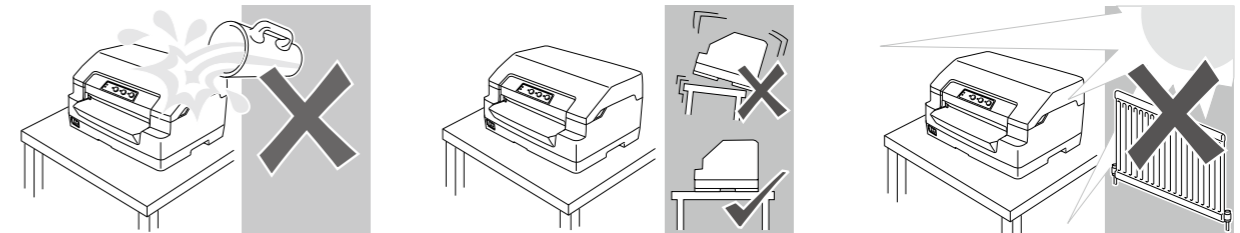
3-5, Owa 3-chome, Suwa-shi, Nagano-ken 392-8502 Japan

<http://www.epson.com/>

Importer: EPSON EUROPE B.V.

Atlas Arena, Asia Building, Hoogoorddreef 5, 1101 BA Amsterdam Zuidoost The Netherlands

<http://www.epson.com/europe.html>



No part of this publication may be reproduced, stored in a retrieval system, or transmitted in any form or by any means, electronic, mechanical, photocopying, recording, or otherwise, without the prior written permission of Seiko Epson Corporation. No patent liability is assumed with respect to use of the information contained herein.

Neither is any liability assumed for damages resulting from the use of the information contained herein.

Neither Seiko Epson Corporation nor its affiliates shall be liable to the purchaser of this product or third parties for damages, losses, costs, or expenses incurred by the purchaser or third parties as a result of: accident, misuse, or abuse of this product or unauthorized modifications, repairs, or alterations to this product, or (excluding the U.S.) failure to strictly comply with Seiko Epson Corporation's operating and maintenance instructions. Seiko Epson Corporation and its affiliates shall not be liable against any damages or problems arising from the use of any options or any consumable products other than those designated as Original Epson Products or Epson Approved Products by Seiko Epson Corporation.

EPSON® is a registered trademark, and EPSON EXCEED YOUR VISION or EXCEED YOUR VISION is a trademark of Seiko Epson Corporation.

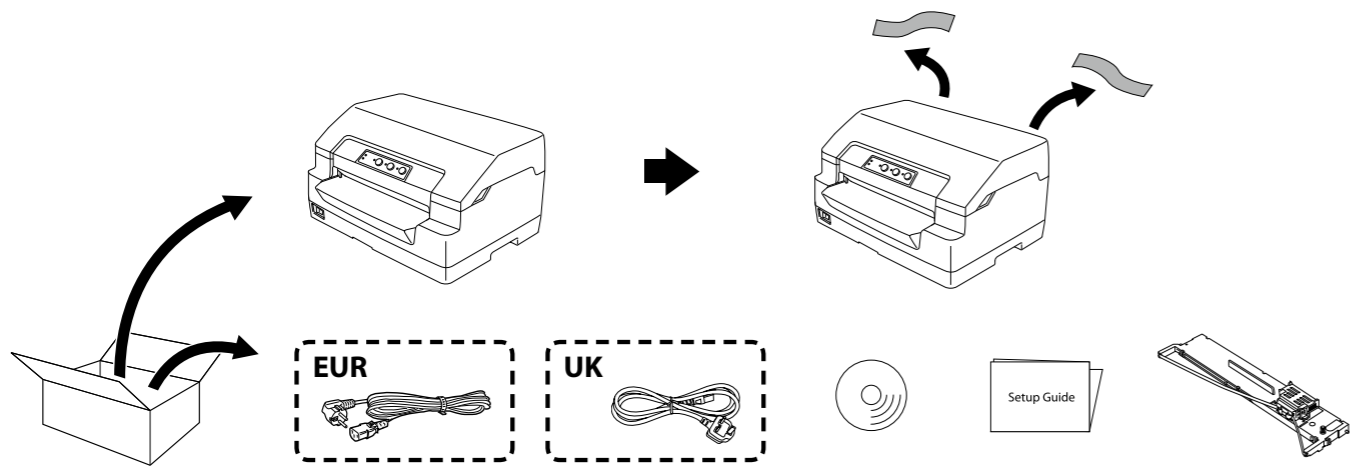
**General Notice:** Other product names used herein are for identification purposes only and may be trademarks of their respective owners.

Epson disclaims any and all rights in those marks.

The contents of this manual are subject to change without notice.

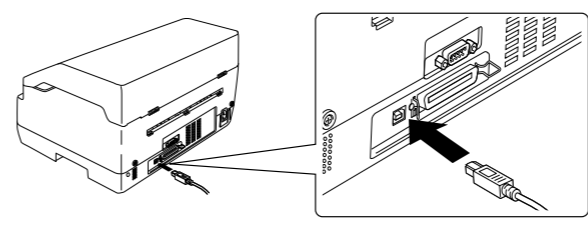
Copyright © 2015 Seiko Epson Corporation. All rights reserved.

Printed in XXXXXX

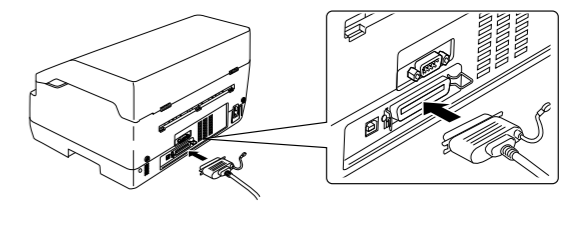


2

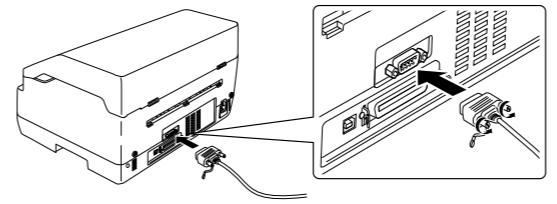
USB



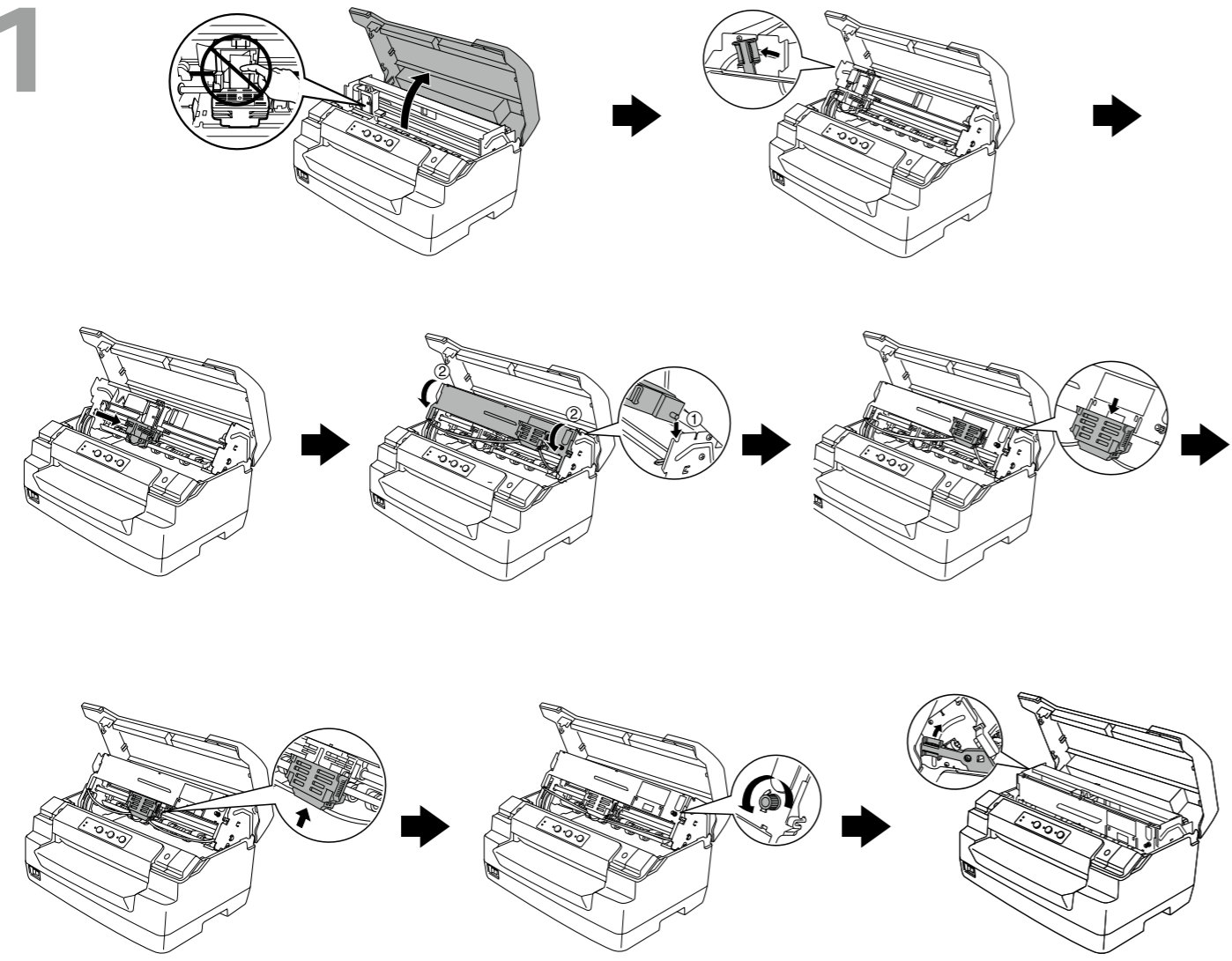
Parallel



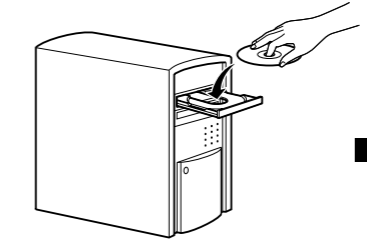
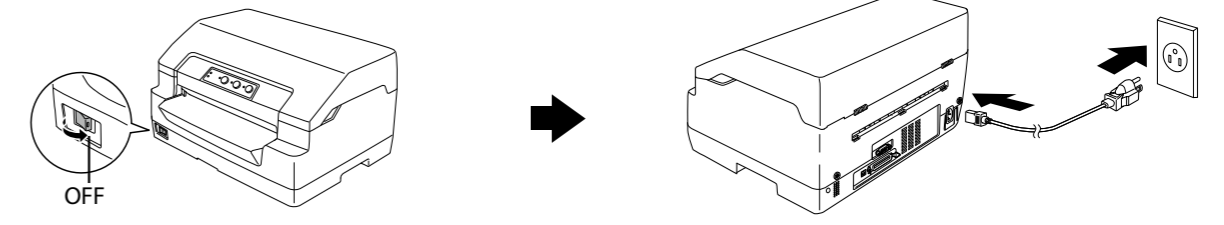
Serial



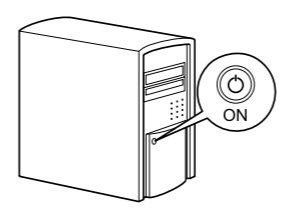
1



3



Select language



Download and install the Epson software if necessary.