

BenQ

Moniteur LCD
Manuel d'utilisation

GL2430HM

Bienvenue

Copyright

Copyright © 2010 BenQ Corporation. Tous droits réservés. Aucune partie de cette publication ne peut être reproduite, transmise, transcrite, stockée sur un système d'archivage ou traduite dans une langue ou un langage informatique, sous aucune forme ou par aucun moyen électronique, mécanique, magnétique, optique, chimique, manuel ou autre, sans l'autorisation écrite préalable de BenQ Corporation.

Limitation de responsabilité

BenQ Corporation n'assure aucune représentation ou garantie, expresse ou implicite, quant au contenu de cette publication et refuse en particulier toute garantie, aptitude à la commercialisation ou adéquation à un usage particulier. Par ailleurs, BenQ Corporation se réserve le droit de réviser cette publication et d'apporter de temps à autre des modifications au contenu de la présente publication sans obligation de préavis envers quiconque.

Observez ces instructions de sécurité pour obtenir les meilleures performances et la plus grande longévité de votre moniteur

Sécurité de l'alimentation électrique

- L'adaptateur CA isole l'équipement de l'alimentation CA.
- Le câble d'alimentation permet de mettre hors tension le matériel qui peut être branché. Placez votre équipement près d'une prise électrique facilement accessible.
- Vous devez respecter le type d'alimentation indiqué sur l'étiquette de repérage. Si vous ne connaissez pas le type d'alimentation auquel vous êtes raccordé, contactez votre revendeur ou votre compagnie d'électricité.
- Un cordon d'alimentation supérieure ou égale à H03VV-F ou H05VV-F, 2G ou 3G, 0.75mm² doit être utilisée.

Entretien et nettoyage

- Nettoyage Débranchez toujours la prise du moniteur avant de le nettoyer. Nettoyez la surface du moniteur LCD avec un tissu non pelucheux et non abrasif. Ne pas utiliser de liquide, d'aérosol ou de nettoyant pour vitres.
- Les orifices et les ouvertures situés au-dessus et à l'arrière du boîtier sont prévus pour la ventilation. Ils ne doivent jamais être bloqués ou obstrués. Ce produit ne doit jamais être placé près ou au-dessus d'un radiateur ou de toute autre source de chaleur, et il ne doit pas être placé dans un espace clos sauf si un système de ventilation adéquat est en place.
- N'introduisez aucun objet, ne renversez aucun liquide dans l'appareil.

Entretien

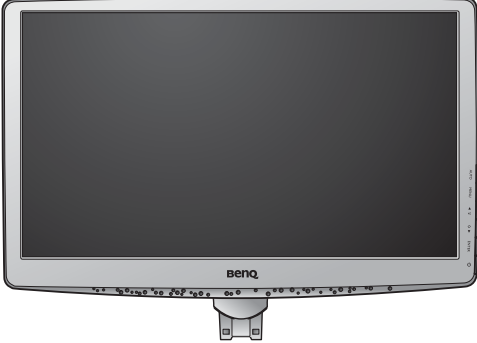

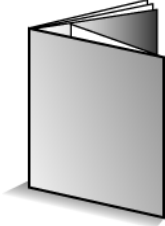
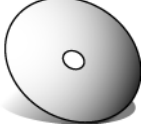


- N'essayez pas de réparer par vous-même ce moniteur ; en l'ouvrant ou en enlevant le couvercle, vous vous exposez notamment à des risques d'électrocution. En cas de mauvaise utilisation comme décrit ci-dessus ou d'accident tel qu'une chute ou un choc, contactez un technicien de service qualifié.


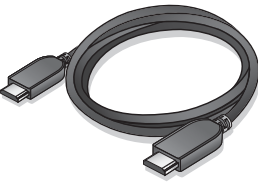
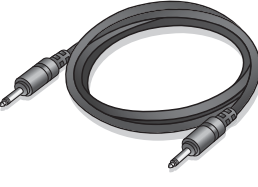
Sommaire

Copyright	2
Limitation de responsabilité	2
Pour commencer	4
Présentation du moniteur	6
Vue avant	6
Vue arrière	6
Installation matérielle du moniteur	7
Comment séparer la base du support	10
Tirer pleinement profit de votre moniteur BenQ	11
Installation du moniteur sur un nouvel ordinateur	12
Mise à niveau du moniteur sur un ordinateur existant	13
Comment installer sur les système Windows 7	14
Comment installer sur les systèmes Windows Vista	15
Comment installer sur les système Windows XP	16
Optimisation de l'image	17
Comment ajuster votre moniteur	18
Le panneau de commande	18
Mode touche spéciale	19
Mode du menu principal	20
Dépannage	33
Foire aux questions (FAQ)	33
Pour plus d'aide ?	35

1. Pour commencer

Lorsque vous déballez le produit, vérifiez que vous disposez des éléments suivants. Si certains éléments manquent ou sont endommagés, contactez immédiatement le revendeur auprès duquel vous avez acheté votre moniteur.

Moniteur à cristaux liquides BenQ	
Base du moniteur	
Guide de démarrage rapide	
CD-ROM	
Cordon d'alimentation (L'image peut être différente du produit fourni dans votre région)	
Câble vidéo : D-Sub	

<p>Câble vidéo : DVI-D (Accessoire optionnel pour les modèles avec entrées DVI, vendu séparément)</p>	
<p>Câble vidéo : HDMI (Accessoire optionnel pour les modèles avec entrées HDMI, vendu séparément)</p>	
<p>Câble audio</p>	



Envisagez la possibilité de conserver le carton et l'emballage pour une utilisation ultérieure lorsque vous pourrez avoir à transporter le moniteur. La garniture en mousse formatée est idéale pour la protection du moniteur pendant le transport.

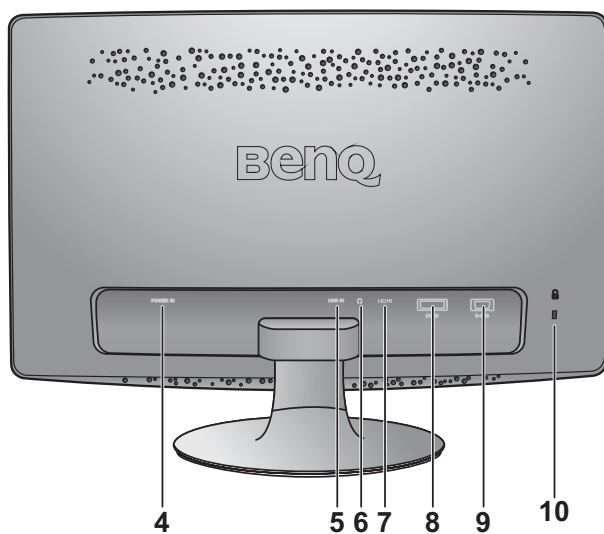
2. Présentation du moniteur

Vue avant



1. Haut-parleurs
2. Bouton d'alimentation
3. Boutons de commande

Vue arrière



4. Prise d'entrée alimentation secteur
5. Entrée audio
6. Prise casque
7. Connecteur HDMI
8. Connecteur DVI-D
9. Connecteur D-Sub
10. Bouton de verrouillage

- ☞ • Le diagramme ci-dessus peut varier selon le modèle.
- L'image peut être différente du produit fourni dans votre région.

3. Installation matérielle du moniteur

☞ Si l'ordinateur est sous tension, vous devez le mettre hors tension avant de continuer.
Ne branchez pas et ne mettez pas le moniteur sous tension avant d'y être invité.

1. Fixez la base du moniteur.

☞ Veuillez procéder avec soin pour éviter d'endommager le moniteur. Si la surface de l'écran est placée sur un objet tel qu'une agrafeuse ou une souris, cela fêlera le verre ou endommagera la surface du LCD, annulant votre garantie. Si vous faites glisser ou frotter le moniteur sur votre bureau, cela rayera ou endommagera les contrôles et la coque du moniteur.

Protégez le moniteur et l'écran en libérant une zone plane dégagée sur votre bureau et en plaçant quelque chose de doux comme le sac d'emballage du moniteur sur le bureau pour matelassage.

Placez la surface de l'écran sur surface plane matelassée.

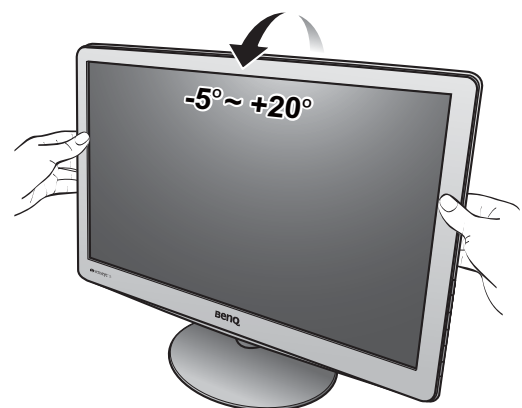
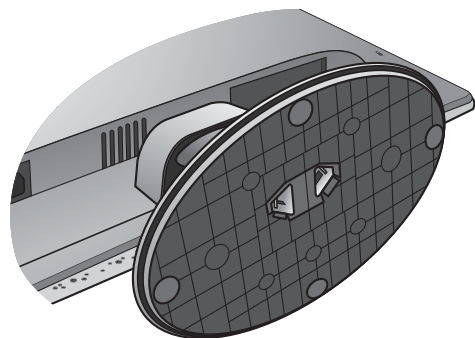
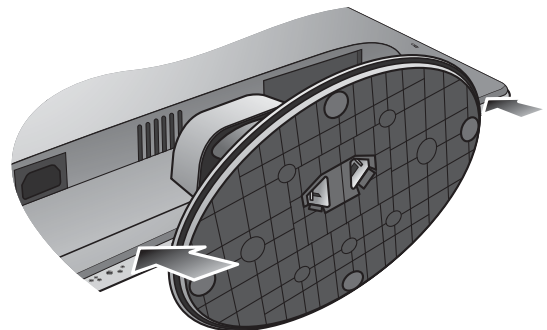
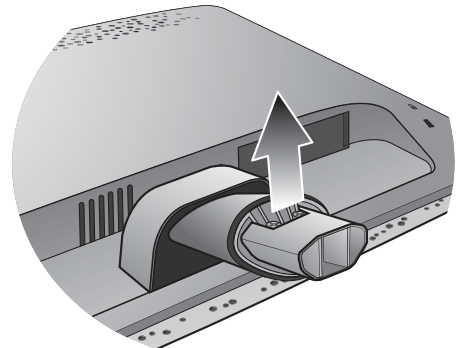
Tout en tenant le moniteur fermement sur le bureau, tirez le bras du support du moniteur vers le haut pour dégager le moniteur.

Orientez et alignez l'emboîture de la base du support avec l'extrémité du bras du support, puis poussez pour les rapprocher jusqu'à un déclic et leur verrouillage en place.

Essayez doucement de les séparer pour vérifier qu'ils sont bien assemblés.

Soulevez doucement le moniteur, retournez-le et placez le droit sur son support sur une surface plane et égale.

💡 Le moniteur doit être positionné et l'angle de l'écran réglé de manière à minimiser les réflexions indésirables d'autres sources lumineuses.



2. Connectez le câble vidéo de l'ordinateur.

- ☞ Connectez le câble vidéo de l'ordinateur. N'utilisez pas à la fois le câble DVI-D et le câble D-Sub sur le même ordinateur. Le seul cas dans lequel les deux câbles peuvent être utilisés est s'ils sont connectés à deux ordinateurs différents avec les systèmes vidéo appropriés. (N'est pas disponible pour les modèles uniquement analogiques)

Pour connecter le câble D-Sub

Branchez le connecteur du câble D-Sub (à l'extrémité sans filtre ferrite) au connecteur vidéo du moniteur. Branchez l'autre prise du câble (à l'extrémité avec filtre ferrite) au connecteur vidéo de l'ordinateur.

Serrez toutes les vis à serrage à main pour éviter aux prises de se détacher accidentellement pendant l'utilisation.

Pour connecter le câble DVI-D

Branchez le connecteur du câble DVI-D (à l'extrémité sans filtre ferrite) au connecteur vidéo du moniteur. Branchez l'autre prise du câble (à l'extrémité avec filtre ferrite) au connecteur vidéo de l'ordinateur.

Serrez toutes les vis à serrage à main pour éviter aux prises de se détacher accidentellement pendant l'utilisation.

- 💡 Le format DVI-D est utilisé pour la connexion numérique directe entre la source vidéo et les moniteurs LCD ou les projecteurs numériques. Les signaux vidéo numérique produit une image de qualité supérieure aux signaux vidéo analogiques.

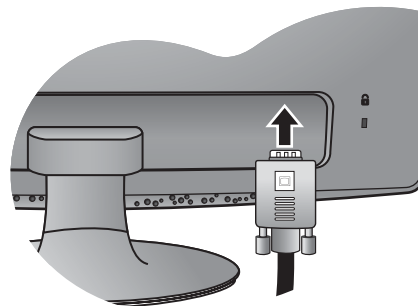
Pour connecter le câble HDMI

Branchez la prise du câble HDMI à un des deux ports HDMI sur le moniteur.

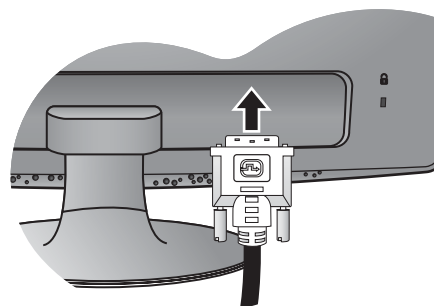
Branchez l'autre extrémité du câble HDMI au port HDMI d'un appareil de sortie numérique.

- ☞ Le câble vidéo inclus dans votre emballage et les illustrations des connecteurs à droite peuvent varier selon le modèle LCD.

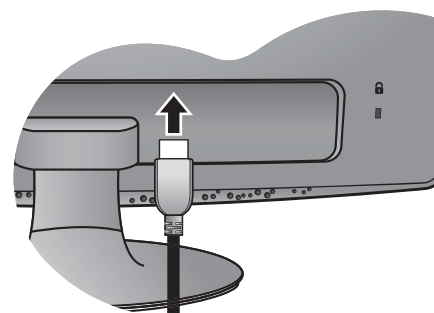
Soit



Ou

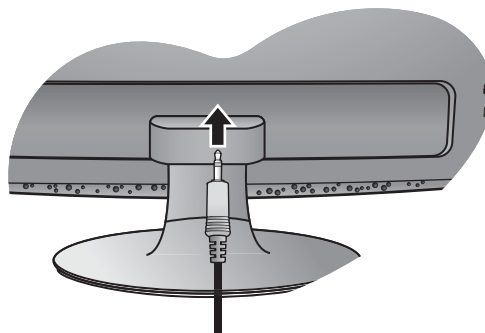


Ou

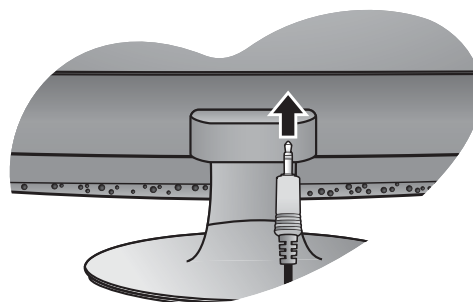


3. Connectez le câble audio.

Branchez le câble audio entre le connecteur sur l'arrière du moniteur (Entrée audio) et la prise audio de votre ordinateur.

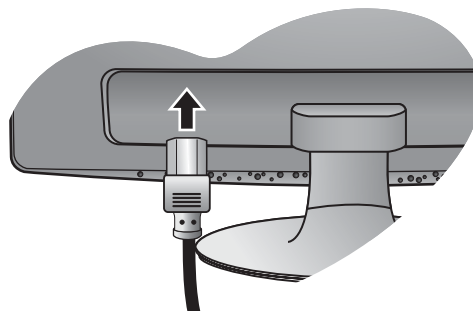


Vous pouvez connecter un casque à la prise casque à côté de la prise Entrée audio sur le moniteur.




4. Connectez le câble d'alimentation au moniteur.

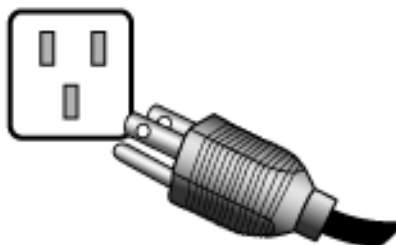
Branchez une extrémité du cordon d'alimentation dans la prise marquée « POWER IN » sur l'arrière du moniteur. Ne connectez pas tout de suite l'autre extrémité à une prise secteur.



5. Connexion de l'alimentation et mise sous tension.

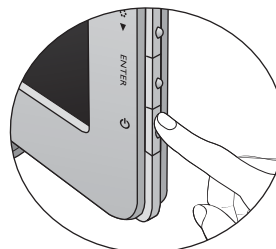
Branchez l'autre extrémité du cordon d'alimentation à une prise et branchez-le.

 L'image peut être différente du produit fourni dans votre région.



Allumez le moniteur en appuyant sur le bouton d'alimentation sur la droite du moniteur.

Mettez l'ordinateur également sous tension et suivez les instructions de la section 4 : **Tirer pleinement profit de votre moniteur BenQ à la page 11** pour installer le logiciel du moniteur.

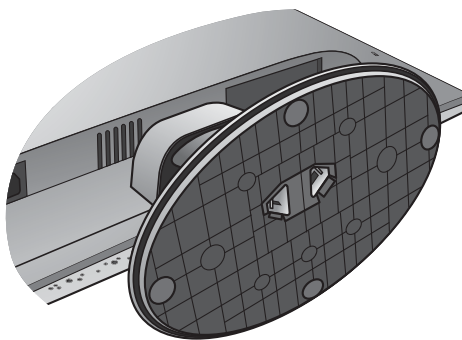



Comment séparer la base du support

1. Préparez le moniteur et la zone.

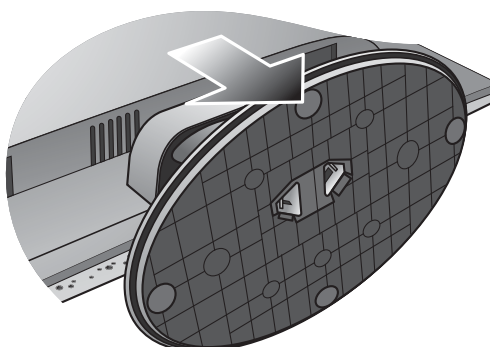
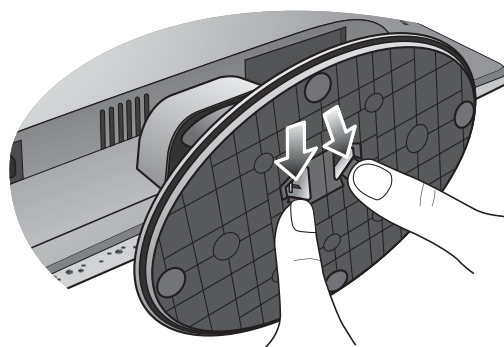
Mettez le moniteur hors tension et l'alimentation avant de débrancher le câble d'alimentation. Mettez l'ordinateur hors tension avant de débrancher le câble signal du moniteur.

Protégez le moniteur et l'écran en libérant une zone plane dégagée sur votre bureau et en plaçant quelque chose de doux comme une serviette sur le bureau pour protection avant de coucher la face de l'écran sur une surface propre et matelassée.



 Veuillez procéder avec soin pour éviter d'endommager le moniteur. Si la surface de l'écran est placée sur un objet tel qu'une agrafeuse ou une souris, cela fêlera le verre ou endommagera la surface du LCD, annulant votre garantie. Si vous faites glisser ou frotter le moniteur sur votre bureau, cela rayera ou endommagera les contrôles et la coque du moniteur.

2. Appuyez les clips de verrouillage pour détacher la base du moniteur du bras de support du moniteur.




4. Tirer pleinement profit de votre moniteur BenQ

Pour tirer le meilleur parti de votre nouvel écran LCD couleur BenQ, installez le logiciel pilote personnalisé du moniteur LCD BenQ comme fourni sur le CD-ROM du moniteur LCD BenQ.

Les circonstances de connexion et d'installation de votre moniteur LCD BenQ détermine la procédure à suivre pour installer correctement le logiciel pilote personnalisé du moniteur LCD BenQ. Les circonstances dépendent de la version de Microsoft Windows utilisée et de si vous connectez le moniteur et installez le logiciel sur un nouvel ordinateur (sans logiciel pilote de moniteur existant), ou si vous mettez à jour une installation existante (avec un logiciel pilote déjà existant) avec un nouvel ordinateur.

Dans les deux cas cependant, lors de la première mise sous tension de votre ordinateur (après avoir connecté le moniteur à votre ordinateur), Windows reconnaît automatiquement le nouveau (ou différent) matériel, et lance son assistant **Nouveau matériel détecté**.

Suivez les instructions de l'assistant jusqu'à ce qu'il vous demande de sélectionner un modèle de moniteur. À ce moment, cliquez sur le bouton **Disque fourni**, insérez le CD-ROM du moniteur LCD BenQ et sélectionnez le modèle de moniteur approprié. Des détails complémentaires et des instructions étape par étape pour l'installation automatique (nouvelle) ou mise à niveau (existante), voir :

- [Installation du moniteur sur un nouvel ordinateur à la page 12.](#)
 - [Mise à niveau du moniteur sur un ordinateur existant à la page 13.](#)
-  • Si un nom d'utilisateur et un mot de passe sont nécessaire pour vous connecter à votre ordinateur Windows, vous devez vous connecter comme Administrateur ou comme membre de groupe d'Administrateurs pour installer le logiciel pilote du moniteur. De plus, si votre ordinateur est connecté à un réseau qui a des exigences d'accès de sécurité, les paramètres de stratégie du réseau peuvent vous empêcher d'installer le logiciel sur votre ordinateur.
- Pour vérifier le nom du modèle acheté, consultez l'étiquette des caractéristiques sur l'arrière du moniteur.

Installation du moniteur sur un nouvel ordinateur

Cette instruction donne la procédure en détail pour la sélection et l'installation du logiciel pilote personnalisé du moniteur LCD BenQ sur un nouvel ordinateur avec lequel un pilote de moniteur n'a jamais été installé. Cette instruction n'est appropriée que pour un ordinateur qui n'a jamais été utilisé et pour lequel le moniteur LCD BenQ est le tout premier moniteur à y être connecté.

☞ Si vous ajoutez le moniteur LCD BenQ à un ordinateur existant auquel un autre moniteur a déjà été connecté (et qui a un pilote de moniteur installé), ne suivez pas ces instructions. Suivez au contraire les instructions suivantes de la Mise à niveau du moniteur sur un ordinateur existant.


1. Suivez les instructions de la section 3 : [Installation matérielle du moniteur à la page 7](#). Lorsque Windows démarre, il détecte automatiquement le nouveau moniteur et lance l'assistant **Nouveau matériel détecté**. Suivez les invites jusqu'à l'affichage de l'option pour **Installer les pilotes de périphérique matériel**.
2. Insérez le CD-ROM du moniteur LCD BenQ dans un lecteur CD de l'ordinateur.
3. Sélectionnez la case à cocher **Rechercher un pilote approprié pour mon périphérique** et cliquez sur **Suivant**.
4. Sélectionnez la case à cocher Lecteurs de CD-ROM (désélectionnez toutes les autres) et cliquez sur **Suivant**.
5. Regardez et confirmez que l'assistant a sélectionné le nom correct de votre moniteur et cliquez sur **Suivant**.
6. Cliquez sur **Terminer**.
7. Redémarrez l'ordinateur.

☞ Pour trouver les fichiers de pilotes appropriés pour le modèle acheté, consultez le tableau suivant.

Fichiers de pilotes	Modèles appropriés
GL2430H	GL2430HM

Mise à niveau du moniteur sur un ordinateur existant

Cette instruction donne la procédure détaillée pour la mise à jour manuelle du logiciel pilote du moniteur existant sur votre ordinateur Microsoft Windows. Il est testé actuellement compatible pour les systèmes d'exploitation Windows XP, Windows Vista et Windows 7.

 Il est possible que le pilote du moniteur LCD BenQ fonctionne parfaitement avec d'autres versions de Windows, cependant au moment où ce manuel est écrit, BenQ n'a effectué aucun test de ce pilote sur d'autres versions de Windows et ne peut pas garantir son fonctionnement sur ces systèmes.

L'installation du logiciel pilote du moniteur nécessite l'installation du fichier information approprié (.inf) sur le CD-ROM du moniteur LCD BenQ pour le modèle de moniteur particulier que vous avez connecté, puis de laisser Windows installer les fichiers pilote du correspondant depuis le CD. Il est seulement nécessaire de le diriger dans la bonne direction. Windows a un Assistant Mise à jour de pilote de périphérique pour automatiser la tâche et vous guider dans la sélection du fichier et le processus d'installation.

Voir:

- [Comment installer sur les système Windows 7 à la page 14.](#)
- [Comment installer sur les systèmes Windows Vista à la page 15.](#)
- [Comment installer sur les système Windows XP à la page 16.](#)


Comment installer sur les système Windows 7

1. Ouvrez les **Propriétés d'affichage**.

Allez à **Démarrer, Panneau de configuration, Matériel et audio, Périphériques et imprimantes** et cliquez-droit sur votre moniteur dans le menu.

Par ailleurs, cliquez-droit sur le bureau et sélectionnez **Personnaliser, Affichage, Périphériques et imprimantes** et cliquez-droit sur votre moniteur dans le menu.

2. Cliquez sur l'onglet **Matériel**.
3. Cliquez sur **Moniteur Plug-and-Play générique**, puis sur le bouton **Propriétés**.
4. Cliquez sur l'onglet **Pilote** et sur le bouton **Mettre à jour le pilote**.
5. Insérez le CD-ROM du moniteur LCD BenQ dans un lecteur de CD de l'ordinateur.
6. Dans la fenêtre **Mettre à jour le pilote logiciel**, sélectionnez l'option **Parcourir mon ordinateur à la recherche du pilote logiciel**.
7. Cliquez sur **Parcourir** et naviguez au répertoire suivant : d:\BenQ_LCD\Driver\ (où d est la lettre de lecteur désignant le lecteur de CD-ROM).

 La lettre de votre lecteur de CD peut être différente de l'exemple ci-dessus selon votre système. Elle peut être 'D:' ou 'E:' ou 'F:' etc.

8. Sélectionnez le nom de dossier correct de votre moniteur dans la liste des pilotes fournis et cliquez sur **Suivant**.


Ceci copie et installe les fichiers de pilote de moniteur appropriés sur votre ordinateur.

9. Cliquez sur **Fermer**.

Vous pourrez être invité à redémarrer votre ordinateur après la fin de la mise à jour du pilote.

Comment installer sur les systèmes Windows Vista

1. Ouvrez **Afficher les paramètres**.
Cliquez du bouton droit sur le bureau et sélectionnez **Personnaliser** dans le menu auto.
Sélectionnez **Afficher les paramètres** dans la fenêtre **Personnaliser l'apparence et les sons**.
La fenêtre **Afficher les paramètres** s'affiche.
2. Cliquez sur le bouton **Paramètres avancés**.
La fenêtre **Propriétés du moniteur PnP générique** s'affiche.
3. Cliquez sur l'onglet **Moniteur** et sur le bouton **Propriétés**.
4. Cliquez sur **Continuer** dans la fenêtre d'invite **Contrôle du compte utilisateur**.
5. Cliquez sur l'onglet **Pilote** et sur le bouton **Mettre à jour le pilote**.
6. Insérez le CD-ROM du moniteur LCD BenQ dans un lecteur de CD de l'ordinateur.
7. Dans la fenêtre **Mettre à jour le pilote logiciel**, sélectionnez l'option **Parcourir mon ordinateur à la recherche du pilote logiciel**.
8. Cliquez sur **Parcourir** et naviguez au répertoire suivant : d:\BenQ_LCD\Driver\ (où d est la lettre de lecteur désignant le lecteur de CD-ROM).

 La lettre de votre lecteur de CD peut être différente de l'exemple ci-dessus selon votre système. Elle peut être 'D:' ou 'E:' ou 'F:' etc.

9. Sélectionnez le nom de dossier correct de votre moniteur dans la liste des pilotes fournis et cliquez sur **Suivant**.
Ceci copie et installe les fichiers de pilote de moniteur appropriés sur votre ordinateur.
10. Cliquez sur **Fermer**.
Vous pourrez être invité à redémarrer votre ordinateur après la fin de la mise à jour du pilote.

Comment installer sur les système Windows XP

1. Ouvrez les **Propriétés d'affichage**.

Le raccourci le plus proche pour **Propriétés d'affichage** est via le bureau de Windows. Cliquez du bouton droit sur le bureau et sélectionnez **Propriétés** dans le menu auto.

Par ailleurs, le menu de Windows pour **Propriétés d'affichage** est situé dans le **Panneau de configuration**.

Dans la version Windows XP, le Panneau de configuration est situé directement au-dessous de l'élément de menu principal **Démarrer**. Les options de menu affichées dépendent du type de vue sélectionné pour votre système.

- Dans la vue Classique, cliquez sur **Démarrer | Panneau de configuration | Affichage**.
- Dans la vue Catégorie, cliquez sur **Démarrer | Panneau de configuration | Apparence et thèmes | Modifier la résolution de l'écran**.

La fenêtre **Propriétés d'affichage** s'affiche.

2. Cliquez sur l'onglet **Paramètres** et sur le bouton **Avancé**.

La fenêtre **Propriétés avancées de l'affichage** s'affiche.

3. Cliquez sur l'onglet **Moniteur** et sélectionnez **Moniteur Plug and Play** dans la liste.

S'il n'y a qu'un moniteur dans la liste, il sera déjà sélectionné pour vous.

4. Cliquez sur le bouton **Propriétés**.

La fenêtre **Propriétés du moniteur** s'affiche.

Si le pilote fourni est listé comme étant BenQ et si le modèle correspondant à votre nouveau moniteur, les pilotes appropriés sont déjà installés et il n'y a rien d'autre à faire. Annulez ces fenêtres de propriétés. Cependant, si BenQ n'est pas listé comme étant le fabricant ou si le modèle correct n'est pas actuellement affiché, il est nécessaire de continuer avec ces instructions.

5. Cliquez sur l'onglet **Driver** et sur le bouton **Mettre à jour le pilote**.

L'**Assistant Mise à jour du matériel** s'affiche. Suivez les instructions de l'assistant en notant les étapes ci-dessous :

6. Insérez le CD-ROM du moniteur LCD BenQ dans un lecteur CD de l'ordinateur auquel le moniteur est connecté.

7. Cochez la case **Installer à partir d'une liste ou d'un emplacement spécifié** et cliquez sur **Suivant**.

8. Cochez la case **Rechercher le meilleur pilote dans ces emplacements** et cochez également la case **Rechercher dans les médias amovibles**, puis cliquez sur **Suivant**.

Veuillez attendre pendant que l'assistant recherche les lecteurs et le CD du moniteur LCD BenQ inséré à l'étape 6. Une fois terminé, l'assistant doit avoir trouvé et sélectionné le pilote BenQ sur le CD approprié pour votre modèle de moniteur.

9. Sélectionnez le nom de correct de votre moniteur dans la liste des pilotes fournis et cliquez sur **Suivant**.

Ceci copie et installe les fichiers de pilote de moniteur appropriés sur votre ordinateur.

10. Cliquez sur **Terminer**.


Ceci ferme l'assistant et vous retourne à la fenêtre **Propriétés du moniteur**.


11. Cliquez sur **Fermer, OK** et sur **OK**.

Ceci ferme les fenêtres **Propriétés d'affichage**. Vous pourrez être invité à redémarrer votre ordinateur après la fin de la mise à jour du pilote.

5. Optimisation de l'image

La meilleure manière d'obtenir un affichage optimal avec une entrée analogique (D-Sub) est d'utiliser la fonction touche **AUTO**. Appuyez sur la touche **AUTO** pour optimiser l'image actuellement affichée à l'écran.

 Lorsque vous connectez une sortie vidéo numérique en utilisant un câble numérique (DVI ou HDMI), la touche **AUTO** et la fonction d'ajustement auto seront désactivées, car le moniteur affichera automatiquement la meilleure image.

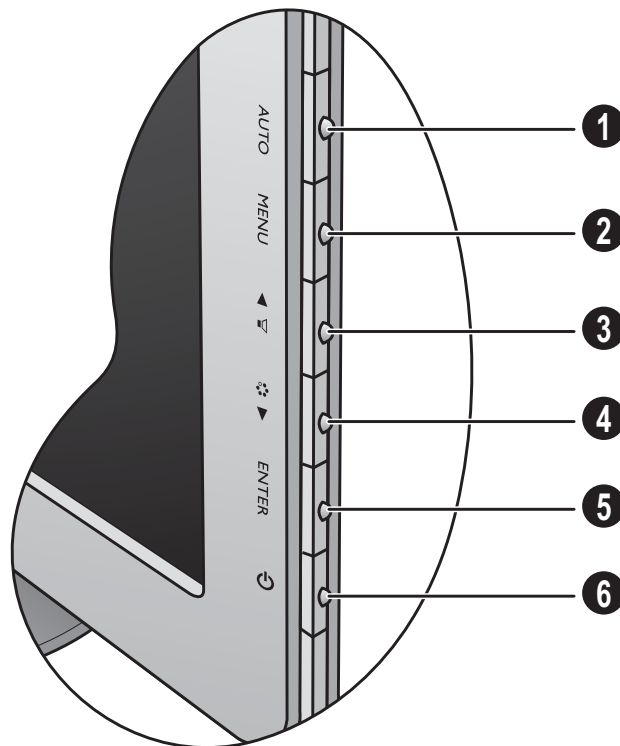
 Veuillez assurer que la carte graphique connectée sur votre ordinateur est configurée sur la résolution native du moniteur lorsque vous utilisez la fonction touche **AUTO**.

Si vous le souhaitez, vous pouvez toujours ajuster les paramètres géométriques de l'écran manuellement en utilisant les éléments du menu de géométrie. Pour vous aider dans cette tâche, BenQ a fourni un utilitaire de test de l'écran que vous pouvez utiliser pour vérifier la couleur, le niveau de gris, et le gradient de ligne de l'écran.

1. Exécutez le programme de test auto.exe depuis le CD-ROM. C'est la meilleure manière d'observer les modifications possibles. Vous pouvez également utiliser toute autre image, telle que le bureau de votre système d'exploitation. Cependant, il est recommandé d'utiliser auto.exe. Lorsque vous exécutez auto.exe., un motif de test sort.
2. Appuyez le bouton **AUTO** sur le moniteur.
3. Appuyez sur **MENU** sur le panneau de commande pour accéder à l'OSD.
4. Utilisez les touches ▲ ou ▼ pour sélectionner **AFFICH.** et appuyez la touche **ENTER** pour accéder au menu.
5. S'il y a du bruit vertical observé (comme un effet de rideau-tremblement des lignes verticales), appuyez sur la touche ▲ ou ▼ pour sélectionner **Horloge Pixel** et appuyez sur la touche **ENTER**. Appuyez maintenant sur la touche ▲ ou ▼ pour ajuster le moniteur jusqu'à la disparition du bruit.
6. S'il y a du bruit horizontal observé, appuyez sur la touche ▲ ou ▼ pour sélectionner **Phase** et appuyez sur la touche **ENTER**. Appuyez maintenant sur ▲ ou ▼ pour ajuster le moniteur jusqu'à la disparition du bruit.

6. Comment ajuster votre moniteur

Le panneau de commande



1. **AUTO** : permet le réglage automatique de la position verticale, de la phase, de la position horizontale et de la fréquence d'horloge des pixels.
2. **MENU** : Active le menu principal de l'OSD et retourne au menu précédent ou quitte l'OSD.
3. ▲/Touche **Volume** : Pour l'ajustement haut/augmentation. C'est la touche spéciale pour le Volume.
4. ▼/Touche **Mode** : Pour l'ajustement bas/diminution. C'est la touche spéciale pour le Mode.
5. Touche **ENTER** : Accède aux sous-menus et sélectionne les éléments. Pour les modèles avec entrées DVI, cette touche est aussi la touche spéciale pour Input (Entrée).
6. **Tension** : cette touche permet de mettre en marche ou d'arrêter le moniteur.



OSD = Affichage à l'écran.

Les touches spéciales afficheront une échelle graduée pour ajuster la valeur de ce paramètre et ne fonctionneront que lorsque le menu OSD n'est pas actuellement affiché. L'affichage des touches spéciales disparaîtra après quelques secondes sans activité de la touche. Voir [Mode touche spéciale à la page 19](#).

Mode touche spéciale

Les touches du moniteur servent de touches spéciales pour fournir un accès direct à des fonctions particulières lorsque le menu n'est pas affiché actuellement à l'écran.

Touche spéciale de Volume

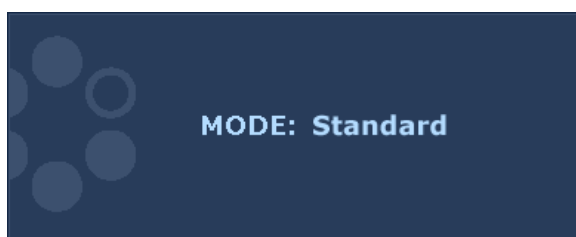


Appuyez la touche ▲ pour afficher les indicateurs de **Volume**. Appuyez à nouveau la touche ▲ pour augmenter le volume, et la touche ▼ pour diminuer le volume.



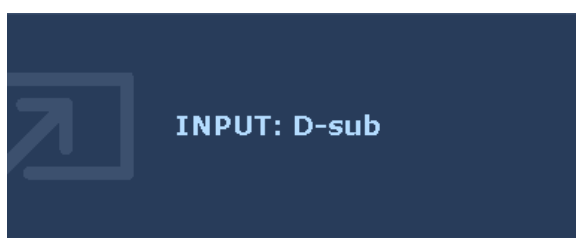
Pour désactiver le son, appuyez la touche spéciale de Volume pendant 3 secondes. Pour réactiver le son, appuyez la touche spéciale de Volume pendant encore 3 secondes.

Touche spéciale de mode



Appuyez la touche ▼ continuellement pour passer de l'un à l'autre des 6 modes de la fenêtre principale, parmi **Standard**, **Film**, **Jeu**, **Photo**, **sRVB** et **Éco**. Le réglage sera effectif immédiatement. Voir également [Mode d'image à la page 25](#).

Touche spéciale Entrée



Utilisez la touche **ENTER** pour basculer entre les différentes entrées de signal vidéo PC qui peuvent être connectées à votre moniteur. Le réglage sera effectif immédiatement. Voir également [Entrée à la page 29](#).

Mode du menu principal

Vous pouvez utiliser le menu OSD (affiché à l'écran) pour ajuster tous les paramètres sur votre écran.

Les options de menu disponibles peuvent varier selon les sources d'entrée, les fonctions et les réglages.

Appuyez la touche **MENU** pour afficher le menu principal suivant de l'OSD.



Il y a 5 menus principaux de l'OSD :

1. Affich.
2. Image
3. Image Avancée
4. Audio
5. Système

Utilisez les touches ▲ (haut) ou ▼ (bas) pour mettre un élément du menu en surbrillance et appuyez la touche **ENTER** pour afficher les paramètres de l'élément du menu.

💡 Les langues du menu OSD peuvent être différentes du produit fourni dans votre région, voir "[Langue à la page 30](#)" u-dessous de « Paramètres OSD » pour plus de détails.

Pour plus d'informations sur chaque menu, veuillez consulter les pages suivantes:

- [Menu AFFICH. à la page 21](#)
- [Menu IMAGE à la page 23](#)
- [Menu IMAGE AVANCÉE à la page 25](#)
- [Menu AUDIO à la page 28](#)
- [Menu SYSTÈME à la page 29](#)

Menu AFFICH.

Les options de menu disponibles peuvent varier selon les sources d'entrée, les fonctions et les réglages.



1. Appuyez la touche **MENU** pour afficher le menu principal.
2. Appuyez les touches ▲ ou ▼ pour sélectionner **AFFICH.**, puis appuyez la touche **ENTER** pour accéder au menu.
3. Appuyez les touches ▲ ou ▼ pour déplacer la surbrillance à un élément du menu, puis appuyez la touche **ENTER** pour sélectionner cet élément.
4. Appuyez les touches ▲ ou ▼ pour faire des ajustements ou des sélections.
5. Pour retourner au menu précédent, appuyez le bouton **MENU**.

Élément	Fonction	Fonctionnement	Plage
Ajustement auto	<p>Optimise et ajuste les paramètres de l'écran automatiquement pour vous. Le bouton AUTO est la « touche spéciale » pour cette fonction.</p> <p>☞ Lorsque vous connectez une sortie vidéo numérique en utilisant un câble numérique (DVI ou HDMI), la touche AUTO et la fonction d'ajustement auto seront désactivées.</p>	Appuyez la touche ENTER pour sélectionner cette option et effectuer l'ajustement.	

Position H.	Ajuste la position horizontale de l'image sur l'écran.	Appuyez les touches ▲ ou ▼ pour ajuster la valeur.	0 à 100
Position V.	Ajuste la position verticale de l'image sur l'écran.		0 à 100
Horloge Pixel	Ajuste la fréquence de l'horloge pixel pour synchroniser avec le signal vidéo analogique en entrée. N'est pas applicable à un signal d'entrée numérique. Voir également : Optimisation de l'image à la page 17.		0 à 100
Phase	Ajuste la phase de l'horloge pixel pour synchroniser avec le signal vidéo analogique en entrée. N'est pas applicable à un signal d'entrée numérique. Voir également : Optimisation de l'image à la page 17.		0 à 63

Menu IMAGE

Les options de menu disponibles peuvent varier selon les sources d'entrée, les fonctions et les réglages.



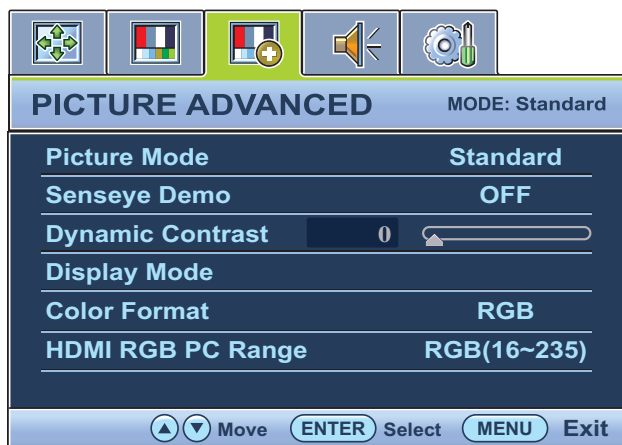
1. Appuyez la touche **MENU** pour afficher le menu principal.
2. Appuyez les touches ▲ ou ▼ pour sélectionner **IMAGE**, puis appuyez la touche **ENTER** pour accéder au menu.
3. Appuyez les touches ▲ ou ▼ pour déplacer la surbrillance à un élément du menu, puis appuyez la touche **ENTER** pour sélectionner cet élément.
4. Appuyez les touches ▲ ou ▼ pour faire des ajustements ou des sélections.
5. Pour retourner au menu précédent, appuyez le bouton **MENU**.

Élément	Fonction	Fonctionnement	Plage
Luminosité	Ajuste la balance entre les niveaux lumineux et sombres.	Appuyez la touche ▲ pour augmenter la luminosité et appuyez la touche ▼ pour diminuer la luminosité.	0 à 100
Contraste	Ajuste le degré de différence entre les points sombres et les points lumineux.	Appuyez la touche ▲ pour augmenter le contraste et appuyez la touche ▼ pour diminuer le contraste.	0 à 100
Finesse	Ajuste la clarté et la visibilité des contours des sujets dans l'image.	Appuyez la touche ▲ pour améliorer la netteté de l'image et appuyez la touche ▼ pour avoir un effet doux à l'image.	1 à 5
Gamma	Réglez la luminescence du ton. La valeur par défaut est 2,2 (la valeur standard pour Windows).	Appuyez la touche ▲ pour augmenter la valeur gamma (le ton devient plus sombre) et appuyez la touche ▼ pour diminuer la valeur gamma (le ton devient plus clair).	1,8 à 2,6

Couleur - Appuyez ENTER pour accéder au menu Couleur.			
Normal	Permet aux vidéos et aux photos d'être affichées en couleurs naturelles. C'est la couleur par défaut de l'usine.	Appuyez les touches ▲ ou ▼ pour sélectionner cette option.	
Bleuâtre	Applique une teinte froide à l'image. Elle est prédéfinie à l'usine à la couleur blanche standard de l'industrie informatique.		
Rougeâtre	Applique une teinte chaude à l'image. Elle est prédéfinie à l'usine à la couleur blanche standard de la presse.		
Utilisat.	Personnaliste la teinte de la couleur de l'image. Le mélange des couleurs primaires Rouge, Vert et Bleu peut être modifié pour changer la teinte de la couleur de l'image. La diminution d'une ou plusieurs des couleurs réduira leur influence respective sur la teinte de la couleur de l'image. P. ex. si vous réduisez le niveau bleu, l'image prendra graduellement une teinte jaunâtre. Si vous réduisez le vert, l'image prendra une teinte magenta.	Appuyez les touches ▲ ou ▼ et la touche ENTER pour sélectionner Rouge, Vert ou Bleu . Puis utilisez les touches ▲ ou ▼ pour ajuster les couleurs.	<ul style="list-style-type: none"> • Rouge (0 à 100) • Vert (0 à 100) • Bleu (0 à 100)
	Teinte : Réglez le degré de perception des couleurs.	Appuyez les touches ▲ ou ▼ pour ajuster la valeur.	0 à 100
	Saturation : Réglez le degré de pureté des couleurs.	Appuyez les touches ▲ ou ▼ pour ajuster la valeur.	0 à 100
Réinit. couleur	Réinitialise les réglages de couleur personnalisés Utilisat. aux valeurs par défaut de l'usine.	Appuyez la touche ▲ ou ▼ pour changer les réglages.	<ul style="list-style-type: none"> • OUI • NON
Appuyez MENU pour quitter le menu Couleur.			
AMA	Améliore le temps de réponse du niveau de gris du panneau LCD.	Appuyez la touche ▲ ou ▼ pour changer les réglages.	<ul style="list-style-type: none"> • ACTIVÉ • DÉSACT

Menu IMAGE AVANCÉE


Les options de menu disponibles peuvent varier selon les sources d'entrée, les fonctions et les réglages.



1. Appuyez la touche **MENU** pour afficher le menu principal.
2. Appuyez les touches ▲ ou ▼ pour sélectionner **IMAGE AVANCÉE**, puis appuyez la touche **ENTER** pour accéder au menu.
3. Appuyez les touches ▲ ou ▼ pour déplacer la surbrillance à un élément du menu, puis appuyez la touche **ENTER** pour sélectionner cet élément.
4. Appuyez les touches ▲ ou ▼ pour faire des ajustements ou des sélections.
5. Pour retourner au menu précédent, appuyez la touche **MENU**.

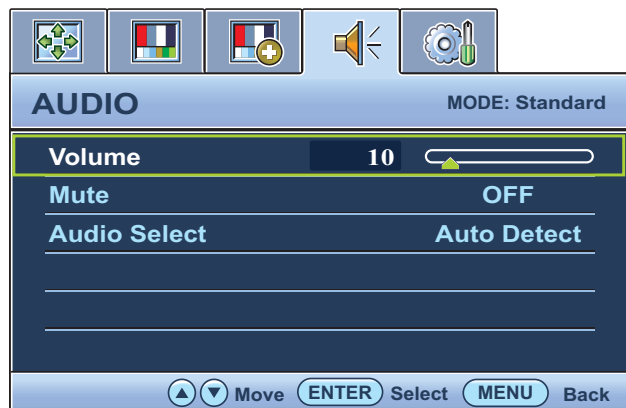
Élément	Fonction	Fonctionnement	Plage
Mode d'image	<p>Sélectionnez un mode d'image qui correspond le mieux au type d'images sur l'écran.</p> <ul style="list-style-type: none"> • Standard - pour des applications PC de base. • Film - pour afficher les vidéo. • Jeu - pour les jeux vidéo. • Photo - pour afficher des images fixes. • sRVB - pour une meilleure représentation de la correspondance des couleurs avec les périphériques, telles que les imprimantes, les appareils photo numériques, etc. • Éco - pour économiser l'électricité avec une faible consommation d'énergie en fournissant la luminosité minimale pour tous les programmes exécutés. 	<p>Appuyez les touches ▲ ou ▼ pour ajuster la valeur.</p>	<ul style="list-style-type: none"> • Standard • Film • Jeu • Photo • sRVB • Éco

Présentation	Affiche l'aperçu des images à l'écran avec le mode sélectionné dans Mode d'image. L'écran sera divisé en deux fenêtres. La fenêtre de gauche est une démonstration des images en mode Standard, alors que la fenêtre de droite présente les images avec le mode spécifié.	Appuyez les touches ▲ ou ▼ pour modifier les paramètres.	<ul style="list-style-type: none"> • ACTIVÉ • DÉSACT
Dynamic Contrast	La fonction permet de détecter automatiquement la distribution d'un signal visuel en entrée, puis de créer le contraste optimal.	Appuyez la touche ENTER pour sélectionner cette option. Appuyez les touches ▲ ou ▼ pour modifier les paramètres.	0 à 5
Mode d'affichage	<p>Cette fonction est fournie pour permettre un autre format 16:9 que d'être affiché sans distorsion géométrique.</p> <ul style="list-style-type: none"> • Surbalayage - Agrandit légèrement l'image d'entrée. Utilisez cette fonction pour cacher le bruit de bordure gênant s'il est présent autour de votre image. • Plein - Échelonne l'image d'entrée pour remplir l'écran. Idéal pour les images au format 16:9. • Format - L'image d'entrée est affichée sans distorsion géométrique remplissant autant que possible l'affichage. Les images 16:9 rempliront l'écran horizontalement et les images 4:3 rempliront l'écran verticalement. 	Appuyez la touche ▲ ou ▼ pour changer les réglages.	<p>Quand la source de signal est une source DVI ou D-sub, et l'image en entrée est de format non large :</p> <ul style="list-style-type: none"> • Plein • Format <p>Ou</p> <p>Quand la source de signal est une source HDMI ou D-sub (VGA converti depuis Composantes) :</p> <ul style="list-style-type: none"> • Surbalayage • Plein • Format

Format couleur	<p>Détermine l'espace de couleur (RVB ou YUV) en fonction du signal vidéo détecté suivant :</p> <ul style="list-style-type: none"> • D-Sub (VGA) depuis le PC : Le Format couleur par défaut est RVB. • D-Sub (Composante) depuis un appareil vidéo : Le Format couleur par défaut est YUV. <p> Il peut être nécessaire de régler manuellement le Format couleur si les couleurs affichées sur l'écran du moniteur ne s'affichent pas correctement.</p> <ul style="list-style-type: none"> • DVI (pour les modèles avec entrées DVI): Le Format couleur est réglé automatiquement sur RVB. • HDMI : Le Format couleur n'est pas sélectionnable. Donc, le Format couleur est réglé automatiquement selon la source d'entrée vidéo. 	Appuyez la touche ENTER pour sélectionner cette option. Appuyez les touches ▲ ou ▼ pour modifier les paramètres.	<ul style="list-style-type: none"> • RVB • YUV
Plage PC RVB HDMI	<p>Détermine la plage des échelles de couleur. Sélectionnez une option qui correspond au réglage de plage RVB de l'appareil HDMI connecté.</p>	Appuyez la touche ENTER pour sélectionner cette option. Appuyez les touches ▲ ou ▼ pour modifier les paramètres.	<ul style="list-style-type: none"> • RVB (0 ~ 255) • RVB (16 ~ 235)

Menu AUDIO

Les options de menu disponibles peuvent varier selon les sources d'entrée, les fonctions et les réglages.



1. Appuyez la touche **MENU** pour afficher le menu principal.
2. Appuyez la touche ▲ ou ▼ pour sélectionner **AUDIO**, puis appuyez la touche **ENTER** pour accéder au menu.
3. Appuyez la touche ▲ ou ▼ pour déplacer la surbrillance à un élément du menu, puis appuyez la touche **ENTER** pour sélectionner cet élément.
4. Appuyez la touche ▲ ou ▼ pour faire des ajustements ou des sélections.
5. Pour retourner au menu précédent, appuyez le bouton **MENU**.

Élément	Fonction	Fonctionnement	Plage
Volume	Ajuste le volume audio	Appuyez la touche ▲ pour augmenter le volume et appuyez la touche ▼ pour diminuer le volume.	0 ~ 100
Muet	Désactive l'entrée audio	Appuyez la touche ▲ ou ▼ pour changer les réglages.	<ul style="list-style-type: none"> • ACTIVÉ • DÉSACT
Sélection audio	Permet aux utilisateurs de sélectionner la source audio ou de laisser le moniteur la détecter automatiquement	Appuyez la touche ▲ ou ▼ pour changer les réglages.	<ul style="list-style-type: none"> • Détec auto • Audio PC • Audio HDMI

Menu SYSTÈME

Les options de menu disponibles peuvent varier selon les sources d'entrée, les fonctions et les réglages.



1. Appuyez la touche **MENU** pour afficher le menu principal.
2. Appuyez les touches ▲ ou ▼ pour sélectionner **SYSTÈME**, puis appuyez la touche **ENTER** pour accéder au menu.
3. Appuyez les touches ▲ ou ▼ pour déplacer la surbrillance à un élément du menu, puis appuyez la touche **ENTER** pour sélectionner cet élément.
4. Appuyez les touches ▲ ou ▼ pour faire des ajustements ou des sélections.
5. Pour retourner au menu précédent, appuyez le bouton **MENU**.

Élément	Fonction	Fonctionnement	Plage
Entrée	Utilisez ceci pour changer l'entrée à celle appropriée pour votre type de connexion de câble vidéo.	Appuyez la touche ▲ ou ▼ pour changer les réglages.	<ul style="list-style-type: none"> • DVI • D-sub (VGA) • HDMI

Paramètres OSD - Appuyez ENTER pour accéder au menu Paramètres OSD.			
Langue	Définit la langue du menu OSD.	Appuyez les touches ▲ ou ▼ pour ajuster la valeur. ☞ Les options de langue affichées à l'écran peuvent être différentes de celles affichées à droite, selon le produit fourni dans votre région.	<ul style="list-style-type: none"> • English • Français • Deutsch • Italiano • Español • Polski • 日本語 • Český • 繁體中文 • Magyar • 简体中文 • SICG/BiH/CRO • Română • Nederlands • Русский • Svenska • Português
Position H.	Ajuste la position horizontale du menu OSD.	Appuyez les touches ▲ ou ▼ pour ajuster la valeur.	0 à 100
Position V.	Ajuste la position verticale du menu OSD.		0 à 100
Temps d'affichage	Ajuste le temps d'affichage du menu OSD.		<ul style="list-style-type: none"> • 5 s • 10 s • 15 s • 20 s • 25 s • 30 s

Verrou OSD	Évite que les réglages de l'écran soient changés accidentellement. Lorsque cette fonction est activée, le fonctionnement des commandes OSD et des touches spéciales sera désactivé.	Appuyez les touches ▲ ou ▼ pour ajuster la valeur. ☞ Pour déverrouiller les commandes OSD lorsque l'OSD est réglé sur verrouillé, appuyez et maintenez la touche « MENU » pendant 15 secondes pour accéder à l'option « Verrou OSD » et effectuer les modifications. Vous pouvez également utiliser les touches ▲ ou ▼ pour sélectionner « NON » dans le sous-menu « Verrou OSD » au-dessous du menu « Paramètres OSD » et tous les commandes OSD seront accessibles.	<ul style="list-style-type: none"> • OUI • NON
Appuyez MENU pour quitter le menu Paramètres OSD .			
DDC/CI*	Permet aux paramètres du moniteur d'être définis via le logiciel sur l'ordinateur.	Appuyez la touche ENTER pour sélectionner cette option. Appuyez les touches ▲ ou ▼ pour modifier les paramètres.	<ul style="list-style-type: none"> • ACTIVÉ • DÉSACT
Alim. auto. désact.	Paramétrez le temps au bout duquel l'écran s'éteindra automatiquement et se mettra en mode économie d'énergie.	Appuyez la touche ENTER pour sélectionner cette option. Appuyez les touches ▲ ou ▼ pour modifier les paramètres.	<ul style="list-style-type: none"> • DÉSACT • 10 min • 20 min • 30 min
Information	Affiche les réglages actuels des propriétés de l'écran.		<ul style="list-style-type: none"> • Entrée • Résolution actuelle • meilleure avec le moniteur • Nom de modèle
Commut. auto HDMI	Lorsque cette fonction est activée, le port HDMI sera dans les choix de sélection auto de l'entrée. Dans le cas contraire, HDMI ne peut être sélectionné que par la sélection de l'entrée ou par la touche spéciale.	Appuyez la touche ENTER pour sélectionner cette option. Appuyez la touche ▲ ou ▼ pour changer les réglages.	<ul style="list-style-type: none"> • ACTIVÉ • DÉSACT

Rétablir tout	Rétablit tous les réglages de mode, de couleur et de géométrie aux valeurs par défaut de l'usine.	Appuyez les touches ▲ ou ▼ pour ajuster la valeur.	<ul style="list-style-type: none">• OUI• NON
---------------	---	--	---



*DDC/CI est l'acronyme de Display Data Channel/Command Interface, qui a été développée par la Video Electronics Standards Association (VESA) pour étendre le standard DDC existant. La capacité DDC/CI permet aux commandes du moniteur d'être envoyées via logiciel pour les diagnostics à distance.

7. Dépannage

Foire aux questions (FAQ)

② **L'image est floue :**

☞ Lisez les instructions du lien « **Ajuster la résolution de l'écran** » sur le CD pour sélectionner la résolution et la fréquence de rafraîchissement appropriées.

② **Utilisez-vous un câble d'extension VGA ?**

☞ Effectuez un test après avoir retiré le câble d'extension. L'image est-elle à présent correctement mise au point ? Si ce n'est pas le cas, optimisez l'image en suivant les instructions de la section « **Ajuster le taux de rafraîchissement de l'écran** » du lien « **Ajuster la résolution de l'écran** ». Lorsqu'on utilise un câble d'extension, il est normal que l'image puisse présenter un certain flou dû à des pertes lors du trajet du signal dans le câble. Vous pouvez réduire ces pertes en employant un câble d'extension doté d'une meilleure conductivité ou un amplificateur intégré.

② **L'image n'est-elle floue qu'à une résolution inférieure à la résolution native (maximale) ?**

☞ Lisez les instructions du lien « **Ajuster la résolution de l'écran** » sur le CD. Sélectionnez la résolution native.

② **Des erreurs de pixels sont visibles :**

☞ Certains pixels sont toujours noirs, un ou plusieurs pixels sont toujours blancs, un ou plusieurs pixels sont toujours rouges, verts, bleus ou d'une autre couleur.

- Nettoyez l'écran LCD.
- Mettez sous tension puis hors tension.
- Il s'agit de pixels qui restent allumés ou éteints en permanence, c'est un défaut naturel se produisant dans la technologie LCD.

② **Les couleurs de l'image ne sont pas correctes.**

☞ L'image présente une teinte jaunâtre, bleutée ou rosée.

Sélectionnez MENU > PICTURE (IMAGE) > Color (Couleur) > Reset Color (Réinit. Couleur), puis choisissez « YES » (OUI) dans la boîte de message « CAUTION » (ATTENTION) pour réinitialiser les réglages de couleurs aux valeurs par défaut de l'usine.

Si l'image n'est toujours pas correcte et que la couleur de l'OSD est elle aussi anormale, l'une des trois couleurs primaires est absente du signal d'entrée. Vérifiez alors les connecteurs du câble de signal. Si vous constatez qu'une broche est pliée ou cassée, contactez votre revendeur.

② **Aucune image n'est visible :**

☞ Le témoin de l'écran est-il de couleur verte ?

Si le témoin LED est allumé en vert et que le message « Hors de portée » s'affiche à l'écran, cela signifie que vous utilisez un mode d'affichage non pris en charge par le moniteur. Changez alors le paramétrage en sélectionnant un mode d'affichage admis. Veuillez lire la section « **Modes d'affichage prédéfinis** » du lien « **Ajuster la résolution de l'écran** ».

② **Une légère ombre de l'image statique affichée est visible à l'écran :**

- ☞ • Activez la fonction de gestion de l'alimentation pour permettre à votre ordinateur et votre moniteur d'entrer en mode de veille basse consommation lorsqu'ils ne sont pas utilisés.
- Utilisez un écran de veille pour éviter la rétention des images.

② **Le témoin de l'écran est-il de couleur orange ?**

☞ Si le témoin LED est allumé en orange, le mode d'économie d'énergie est actif. Appuyez sur n'importe quelle touche du clavier ou déplacez la souris. Si cette action ne résout pas le problème, vérifiez les connecteurs du câble de signal. Si vous constatez qu'une broche est pliée ou cassée, contactez votre revendeur.

② **Le témoin de l'écran est-il éteint ?**

☞ Contrôlez la prise secteur, l'alimentation électrique externe et l'interrupteur de mise sous tension.

② **L'image est déformée, clignote ou scintille :**

☞ Lisez les instructions du lien « **Ajuster la résolution de l'écran** » sur le CD pour sélectionner la résolution et la fréquence de rafraîchissement appropriées.

② **Vous utilisez le moniteur dans sa résolution native, mais l'image est toujours déformée.**

☞ Les images de sources différentes peuvent apparaître déformées ou étirées sur le moniteur utilisé dans sa résolution native. Pour la performance d'affichage optimale de chaque source d'entrée, vous pouvez utiliser la fonction « Mode d'affichage » pour définir un format approprié pour les sources d'entrée. Voir [Mode d'affichage à la page 26](#) pour des détails.

② **L'image est déplacée dans une direction déterminée :**

☞ Lisez les instructions du lien « **Ajuster la résolution de l'écran** » sur le CD pour sélectionner la résolution et la fréquence de rafraîchissement appropriées.

② **Les commandes OSD sont inaccessibles :**

- ☞ • Pour déverrouiller les commandes OSD lorsque l'OSD est réglé sur verrouillé, appuyez et maintenez la touche 'MENU' pendant 15 secondes pour accéder à l'option 'Verrou OSD' et effectuer les modifications.
- Vous pouvez également utiliser les touches ▲ ou ▼ pour sélectionner 'NON' dans le sous-menu 'Verrou OSD' au-dessous du menu Paramètres OSD' (Menu SYSTÈME) et tous les commandes OSD seront accessibles.

② **Aucun son ne peut être entendu sur les haut-parleurs intégrés :**

- ☞ • Vérifiez si l'Entrée audio est correctement connectée.
- Augmentez le volume (le volume peut être désactivé ou trop faible).
- Retirez votre casque et/ou haut-parleurs externes. (S'ils sont connectés au moniteur, les haut-parleurs intégrés sont automatiquement désactivés.)

② **Aucun son ne peut être entendu sur les haut-parleurs externes connectés :**

- ☞ • Retirez votre casque (si le casque est connecté au moniteur).
- Vérifiez si la Sortie audio est correctement connectée.
- Si les haut-parleurs externes sont de type USB, vérifiez si la connexion USB est OK.
- Augmentez le volume (le volume peut être muet ou trop faible) sur les haut-parleurs externes.

Pour plus d'aide ?

Si vous ne parvenez pas à résoudre vos problèmes en suivant les instructions de ce manuel, contactez votre revendeur ou envoyez-nous un courrier électronique à l'adresse suivante : Support@BenQ.com.