

F I A T S E D I C I



N O T I C E D' E N T R E T I E N

Cher client,

Nous vous remercions d'avoir préféré Fiat et nous vous félicitons d'avoir choisi Fiat SEDICI.

Nous avons mis au point cette notice pour que vous puissiez connaître votre véhicule dans les moindres détails.

Nous vous conseillons de la lire attentivement avant de prendre le volant pour la première fois.

La notice renferme une foule de renseignements, prescriptions et conseils importants pour l'utilisation du véhicule qui vous aideront à profiter à fond des qualités techniques de votre Fiat SEDICI.

De plus, nous vous rappelons l'engagement Fiat pour un « recyclage à 100% » : en effet, lorsque votre véhicule devra être mis au rebut, Fiat s'occupera du traitement écologique correct et du recyclage des matériaux (conformément aux lois en vigueur). Du point de vue de l'environnement, ceci constitue un double avantage : rien n'est perdu ou jeté dans la nature, de même que la quantité de matières premières à extraire s'en voit réduite.

Dans le Carnet de Garantie ci-joint vous trouverez également les Services offerts par Fiat à ses Clients :

- le Certificat de garantie comportant les délais et les conditions d'application de la garantie
- la gamme des services complémentaires réservés aux Clients Fiat.

Nous vous souhaitons bonne lecture et bonne route!

Cette notice contient la description de toutes les versions de votre Fiat SEDICI, et par conséquent vous ne devez prendre en compte que les informations correspondant à l'équipement et à la motorisation de la version que vous avez achetée.

PIECES DETACHEES FIAT D'ORIGINE ET PIECE RECONDITIONNEES FIAT

PIÈCES DÉTACHÉES FIAT D'ORIGINE

Ces pièces détachées, absolument fiables, garantissent la technologie nécessaire pour voyager en toute sécurité. Comme tous les autres composants montés sur le véhicule, ces pièces détachées d'origine passent de nombreux tests très sévères avant d'être commercialisées ou reconditionnées pour l'utilisation, dans le but de maintenir le meilleur niveau des performances du véhicule au fil du temps.

Pour un entretien soigneux et minutieux, choisir les Pièces Détachées Fiat d'origine (reconditionnées ou non reconditionnées), reconnaissables à leur emballage, et disponibles uniquement auprès du réseau d'Après Vente Fiat.

En choisissant les Pièces Détachées Fiat d'origine (reconditionnées ou non reconditionnées) vous pourrez compter sur un service rapide et efficace, réalisé par des opérateurs compétents, avec l'équipement adapté et un assortiment complet.

Le Réseau d'Après Vente Fiat ne se sert que de Pièces Détachées d'origine et de Pièces Reconditionnées Fiat.

PIÈCES RECONDITIONNÉES FIAT

Il s'agit de pièces de rechange ou de blocs mécaniques d'origine Fiat déjà utilisés mais restitués à Fiat qui les rénove complètement pour leur conférer les mêmes caractéristiques de qualité et de fiabilité que ses pièces de rechange neuves.

Les pièces Reconditionnées Fiat:

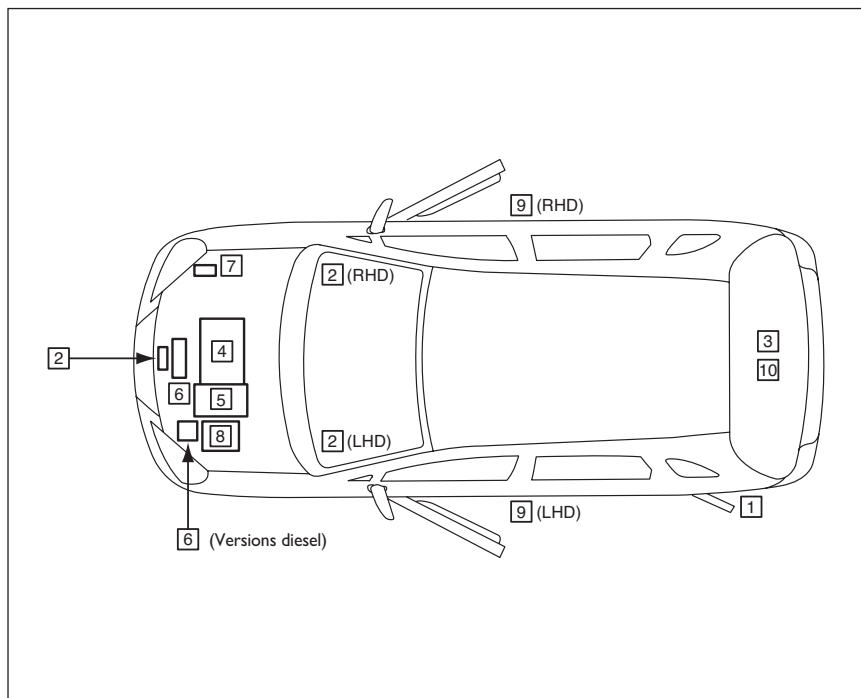
- permettent aux clients Fiat d'acheter des blocs mécaniques de rechange (moteurs, boîtes de vitesses, etc.) à des prix très avantageux;
- contribuent à la sauvegarde de l'environnement, en réduisant les mises au rebut et le traitement des matériaux déposés.

A LA STATION-SERVICE

1. Carburant (voir section 1)
2. Capot moteur (voir section 4)
3. Outils pour le remplacement du pneu (voir section 4)
4. Jauge de niveau de l'huile moteur (jaune) (voir section 8)
5. Jauge de niveau du fluide de la B.V. automatique (rouge ou orange) (voir section 8)
6. Réfrigérant du moteur (voir section 8)
7. Liquide de lavage pare-brise (voir section 8)
8. Batterie (voir section 8)
9. Pression des pneus (voir étiquette explicative collée sur le montant de la porte – côté conducteur)
10. Roue de secours (voir section 8)

LHD: Versions conduite à gauche

RHD: Versions conduite à droite



79JF017

SIGNIFICATION DES SYMBOLES FIGURANT SUR LES ETIQUETTES BATTERIE



Ne pas fumer, éloigner des flammes nues et de toute source d'étincelles



Conserver hors de portée des enfants



Suivre les indications fournies



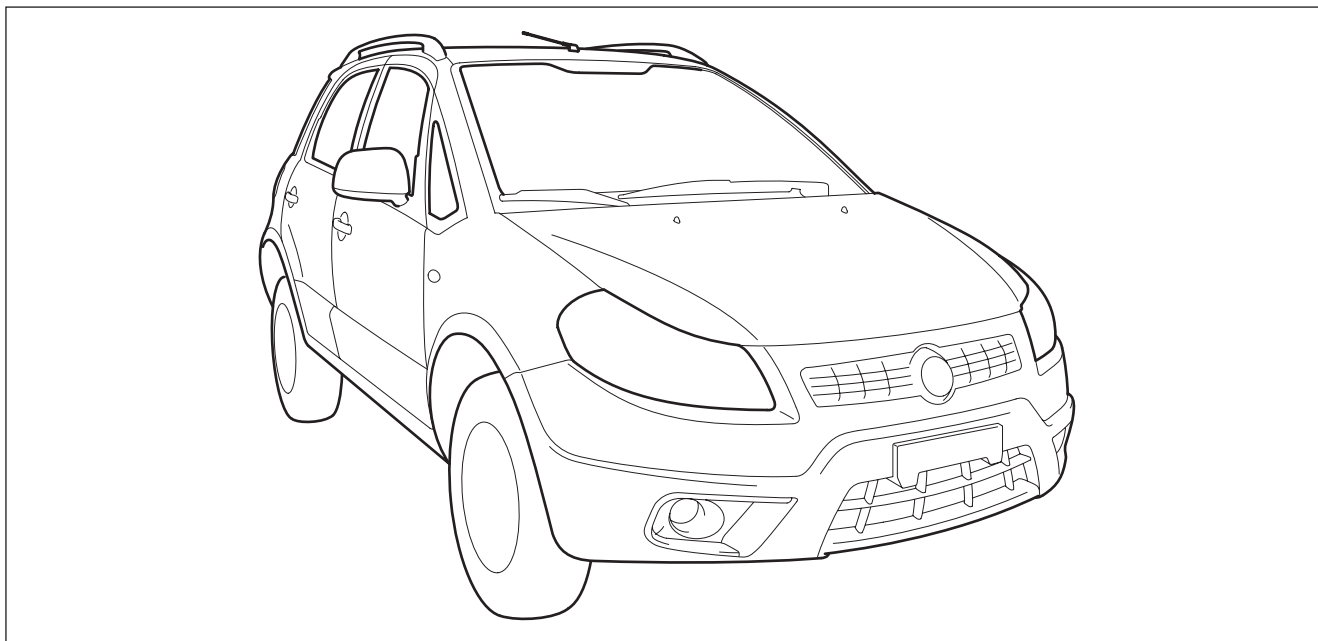
Se protéger les yeux



Acide batterie



Gaz explosif



79JF016

AVANT-PROPOS


Faisant partie intégrante du véhicule, cette notice doit être soigneusement conservée; en cas de changement de propriété, elle doit être remise au nouveau propriétaire. Nous vous recommandons de la lire attentivement avant de prendre la route avec votre nouveau véhicule Fiat et de la consulter périodiquement, car elle contient des informations et des conseils pour l'utilisation, la sécurité et l'entretien du véhicule.

Les informations et les données se réfèrent au produit au moment de la publication de cette notice d'entretien. D'éventuelles différences entre les informations figurant dans cette notice et les données réelles de votre véhicule peuvent dépendre d'interventions d'amélioration ou de modification.

Fiat se réserve le droit d'apporter à tout moment des modifications sans pour autant les notifier et sans aucune obligation d'apporter les mêmes modifications ou des modifications similaires sur des véhicules fabriqués ou vendus précédemment.

Le véhicule que vous avez acheté pourrait s'avérer non conforme par rapport aux normes en vigueur dans d'autres Pays. Veuillez donc vérifier les normes et les dispositions en vigueur dans le Pays dans lequel vous utiliserez le véhicule avant de procéder à son immatriculation.

IMPORTANT!

Nous vous recommandons de lire et de suivre attentivement les instructions figurant dans la présente notice. Les aspects essentiels sont signalés par le symbole  et par les mots ATTENTION/MISE EN GARDE/A NOTER, dans les différents cas de figure. Ces dispositions spéciales doivent être appliquées sauf en présence de normes contraires.

Prêter une attention particulière aux indications mises en évidence par les mots suivants:



ATTENTION

Indique un danger possible pouvant compromettre l'incolumité des personnes ou provoquer des lésions mortelles.

MISE EN GARDE Indique un danger possible pouvant provoquer des dommages au véhicule

A NOTER Fournit des explications concernant les opérations d'entretien ou autres instructions.



75F080

Dans la présente notice, le cercle barré signifie « Action erronée » ou « A éviter ».

MISE EN GARDE CONTRE LES MODIFICATIONS



ATTENTION

Ne pas modifier le véhicule. En plus d'une baisse des performances, d'éventuelles modifications sont susceptibles d'entraîner des problèmes de sécurité ainsi que la non-conformité d'homologation du véhicule. En outre, les dommages éventuellement causés par lesdites modifications pourraient ne pas être couverts par la garantie.

ATTENTION L'installation de téléphones portables ou d'appareils radio émetteurs (CB, par exemple) peut créer des interférences avec le circuit d'allumage du véhicule et en causer le dysfonctionnement. S'adresser au réseau d'Après Vente Fiat pour demander conseil sur l'installation des dispositifs en question.

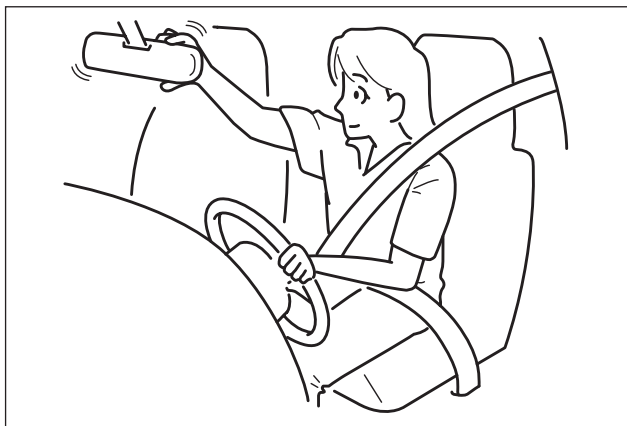
SOMMAIRE

AVANT DE PRENDRE LA ROUTE	1
COMMANDES SUR LA COLONNE DE DIRECTION	2
PLANCHE DE BORD	3
AUTRES COMMANDES ET DISPOSITIFS	4
CONNAISSANCE DU VEHICULE	5
CONSEILS POUR LA CONDUITE	6
CHARGE ET REMORQUAGE DU VEHICULE	7
CONTROLES ET ENTRETIEN DU VEHICULE	8
SITUATIONS D'URGENCE	9
ENTRETIEN DE LA CARROSSERIE	10
INFORMATIONS GÉNÉRALES	11
CARACTERISTIQUES TECHNIQUES	12
SUPPLEMENT	13
INDEX ALPHABÉTIQUE	14

Page intentionnellement laissée blanche

AVANT DE PRENDRE LA ROUTE

1



60G404

RAVITAILLEMENT EN CARBURANT	10
LES CLÉS	11
OUVERTURE/FERMETURE DES PORTES	12
LÈVE-VITRES	24
RÉTROVISEURS	27
RÉGLAGE DES SIÈGES	28
APPUI-TÊTES RÉGLABLES (pour certains versions/marchés)	30
CEINTURES DE SÉCURITÉ ET SYSTÈMES DE RETENUE ENFANTS	31
SYSTÈMES DE RETENUE ENFANTS POUR LES PAYS DE L'UE	40
SYSTÈMES DE RETENUE SUPPLÉMENTAIRES (AIR BAG) (pour certains versions/marchés)	47

RAVITAILLEMENT EN CARBURANT

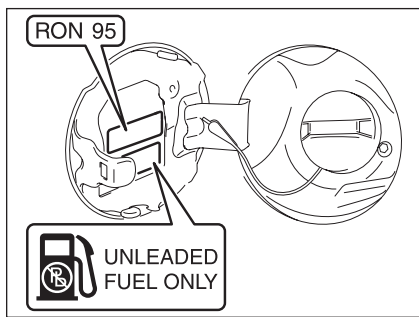
MOTEUR ESSENCE

Si l'embout de carburant de votre véhicule n'est pas doté de limiteur de débit, vous pouvez ravitailler avec de l'essence sans plomb ou avec plomb, indice d'octane (RON) non inférieur à 85.

A NOTER il est conseillé d'utiliser de l'essence sans plomb.

En revanche, si l'embout de remplissage de votre véhicule est doté de limiteur de débit, ravitaillez uniquement en essence sans plomb indice d'octane (RON) non inférieur à 91 (ou RON non inférieur à 95, si spécifié sur la trappe à carburant). Ces véhicules présentent aussi une étiquette au niveau de l'embout de remplissage de carburant avec l'inscription: « CARBURANT SANS PLOMB UNIQUEMENT » ou « UNLEADED FUEL ONLY », « NUR UNVERBLEITES BENZIN », « ENDAST BLYFRI BENSIN », « SOLO GASOLINA SIN PLOMO ».

En cas d'étiquette « RON 95 », il faudra utiliser de l'essence sans plomb indice d'octane égal ou supérieur à 95.



Mélanges d'essence et alcool éthylique

Les mélanges d'essence et alcool éthylique (éthanol), disponibles sur certains marchés, peuvent être utilisés sur votre véhicule uniquement avec un pourcentage d'éthanol inférieur à 10%. L'indice d'octane de ces mélanges ne doit en tout cas être inférieur à celui préconisé pour l'essence.

Mélanges d'essence et alcool méthylique

Certains marchés prévoient des mélanges d'essence et alcool méthylique (méthanol). **NE JAMAIS** ravitailler votre véhicule avec des mélanges où le pourcentage de méthanol est supérieur à 5%. Les dommages éventuels du circuit d'alimentation ou la dégradation des performances du véhicule dépendant de l'utilisation desdits mélanges ne relèvent pas de la responsabilité de Fiat et ne sont donc pas couverts par la Garantie Véhicule Neuf.

On pourra utiliser des mélanges avec un pourcentage de méthanol égal ou inférieur à 5%, s'ils contiennent du cosolvant et des anticorrosifs.

A NOTER Si après un ravitaillement avec un mélange essence/alcool, vous trouvez que la maniabilité de votre véhicule ou sa consommation sont insatisfaisants, utilisez de l'essence sans plomb non mélangée avec de l'alcool.

ATTENTION Lors du ravitaillement, ne pas renverser sur la carrosserie du carburant contenant de l'alcool. Le cas échéant, nettoyez immédiatement. En effet, l'alcool contenu dans le carburant peut causer des dommages non couverts par la Garantie sur Véhicule Neuf

MOTEURS DIESEL

L'indice de cétane du gazole utilisé doit être supérieur à 50 avec une teneur en soufre inférieure à 50 ppm (partie par million). Ravitailler le véhicule avec du gazole pour autotraction conforme à la spécification européenne EN590, contrôle émissions Euro V. Ne pas utiliser du gazole pour moteurs marins, ni du gazole de chauffage, etc. L'emploi d'un type de gazole inapproprié peut endommager sérieusement le moteur.

ATTENTION Pour des véhicules à gazole, utiliser exclusivement du gazole pour auto-traction, conformément à la spécification européenne EN590. L'utilisation d'autres produits ou de mélanges peut endommager le moteur de façon irréparable avec pour conséquence la déchéance de la garantie pour dommages causés. En cas de ravitaillement accidentel avec d'autres types de carburant, ne pas démarrer le moteur et procéder à la vidange du réservoir. Si le moteur a été lancé, même très brièvement, il est indispensable de purger, en plus du réservoir, le circuit d'alimentation tout entier.

ATTENTION Le volume du réservoir de carburant a été étudié pour permettre la dilatation du carburant en cas de températures extérieures élevées. Si le réservoir est trop rempli et qu'il est exposé à des températures élevées, des pertes de carburant peuvent se produire. Pour éviter de saturer l'espace à l'intérieur du réservoir, ne pas rajouter d'autre carburant après l'arrêt automatique du pistolet de la pompe à essence ou en cas de fuite par le trop-plein (si la station en question n'est pas dotée d'équipements non automatiques).



ATTENTION

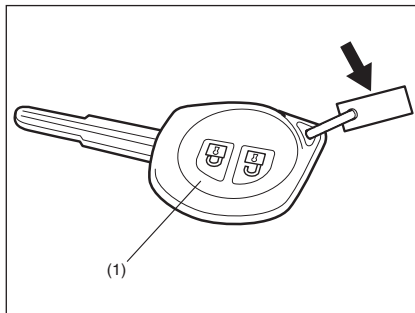
Ne jamais approcher de l'embout du réservoir des flammes nues ou des cigarettes allumées : danger d'incendie. Eviter également d'approcher le visage du goulot pour ne pas inhaler des vapeurs nocives.

LES CLÉS

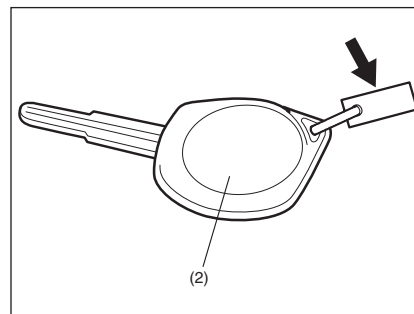
À la remise du véhicule, vous recevez deux clés, l'une avec télécommande (1), l'autre exclusivement de service (2). Chaque clé commande l'ouverture/la fermeture de toutes les portes.

Le code d'identification de la clé est gravé à même la clé ou sur une étiquette métallique qui vous sera remise avec les autres clés. Il est conseillé de garder en lieu sûr l'étiquette avec le code (dans certains versions / marchés). Ce code, en effet, vous sera demandé en cas de requête de clés supplémentaires.

ATTENTION En cas de changement de propriétaire du véhicule, il est indispensable que le nouveau propriétaire entre en possession de toutes les clés et de l'étiquette métallique.



81A183



81A182

Fiat CODE – Système électronique d'antidémarrage moteur (Immobilizer) (pour certains versions/marchés)

Conçu pour protéger le véhicule contre le vol, ce système désactive électroniquement le circuit de démarrage du moteur.

Le moteur ne peut être démarré qu'avec votre clé d'origine dans laquelle est mémorisé le code d'identification. Lorsqu'on met la clé sur «ON», le code d'identification est transmis à la centrale du véhicule. La demande de clés supplémentaires doit être adressée au réseau d'Après Vente Fiat, qui se chargera de les mémoriser avec le code d'identification approprié. On ne peut pas utiliser des clés fabriquées par un forgeron.



62J127

Si le témoin du système immobiliser (1) pour le moteur à essence, ou le témoin SVS (Service Vehicle Soon) (2) pour le moteur diesel, s'éclairent alors que la clé de contact est sur «ON», le moteur ne démarre pas.

A NOTER

Si le témoin s'éclaire, mettre la clé sur «LOCK», puis à nouveau sur «ON». Si le témoin continue de clignoter alors que la clé de contact est sur «ON», une anomalie de la clé ou du système immobiliser est envisageable. S'adresser à un atelier agréé FIAT pour le contrôle du système.

A NOTER

- En cas de perte de la clé de contact, s'adresser le plus rapidement possible au réseau d'Après Vente Fiat pour faire désactiver la clé égarée et en demander une autre.
- Si l'on possède d'autres véhicules dotés de clés électroniques, ne pas les rapprocher du dispositif de démarrage de votre véhicule Fiat, car le risque d'interférence avec le système d'antidémarrage moteur Fiat, pourrait empêcher le démarrage du moteur.

- Le démarrage du moteur peut être compromis en cas d'objets métalliques accrochés à la clé.

ATTENTION La clé électronique est un dispositif très sensible. Pour ne pas l'endommager:

- Eviter les chocs, l'humidité et les températures élevées. Ne pas exposer la clé au rayonnement direct du soleil (sur le tablier de bord, par exemple).
- Ne rapprocher aucun objet magnétique de la clé électronique.

ATTENTION Les chocs violents risquent d'endommager les éléments électroniques contenus dans la clé.

Le système d'antidémarrage moteur actuellement embarqué, modèles 5WK49181 et 5WK49182 (pour versions essence), ou modèles 5WK49183 et 5WK49184 (pour versions diesel) sont conformes aux principales normes et dispositions de la Directive européenne 1999/5/CE.

Avertisseur sonore clé

(pour versions/marchés, où cela est prévu)

Lorsque la porte conducteur est ouverte, un avertisseur sonore intermittent signale au conducteur qu'il doit extraire la clé du contact.

OUVERTURE/FERMETURE DES PORTES

PORTES LATÉRALES

Pour bloquer une porte AV depuis l'extérieur du véhicule:

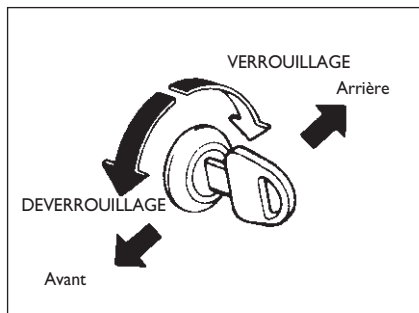
- insérer la clé et la tourner vers l'arrière du véhicule ou
- tourner la tirette de verrouillage vers l'avant, soulever la poignée et fermer la porte.

Pour ouvrir une porte AV de l'extérieur du véhicule, insérer la clé et la tourner vers l'avant du véhicule.

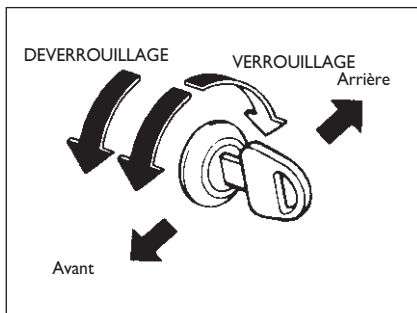
Pour bloquer une porte AR depuis l'extérieur du véhicule, tourner la tirette de verrouillage vers l'avant et fermer la porte.

Pour bloquer une porte depuis l'intérieur du véhicule, tourner la tirette vers l'avant. Pour rouvrir, exécuter l'opération en sens inverse. Il n'est pas nécessaire de tirer la poignée lorsqu'on ferme la porte.

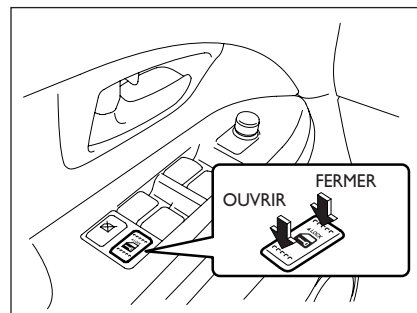
A NOTER Toujours maintenir la poignée soulevée lorsqu'on ferme une porte avant; à défaut, la porte ne sera pas verrouillée.



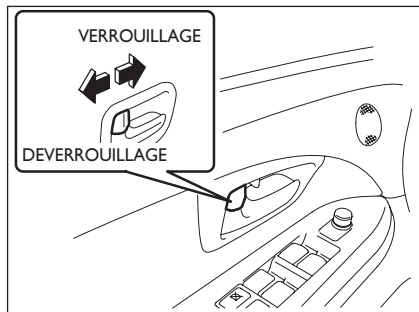
60B008



54G294



80JM009



79J021

FERMETURE CENTRALISÉE®

(pour versions/marchés, où cela est prévu)

Il est possible de verrouiller ou de déverrouiller simultanément toutes les portes (y compris le hayon) en actionnant la clé dans la serrure de la porte conducteur.

Pour verrouiller simultanément toutes les portes, insérer la clé dans la serrure de la porte conducteur et la tourner une fois vers la partie AR du véhicule.

Pour déverrouiller simultanément toutes les portes, insérer la clé dans la serrure de la porte conducteur et la tourner deux fois vers la partie AV du véhicule.

Pour déverrouiller uniquement la porte conducteur, insérer la clé dans la serrure de la porte conducteur et la tourner une seule fois vers la partie AV du véhicule.

Il est par ailleurs possible de verrouiller ou déverrouiller simultanément toutes les portes en actionnant respectivement la partie avant ou arrière du poussoir (voir figure).

A NOTER

- Si le véhicule est équipé du système «Keyless Entry» (qui permet l'accès au véhicule sans la clé), il est possible de verrouiller et de déverrouiller toutes les portes à l'aide de la télécommande. Voir le paragraphe «Système Keyless Entry» dans ce chapitre.
- Si le véhicule est équipé du système «Keyless Start» (démarrage du moteur sans la clé), il est possible de verrouiller et de déverrouiller toutes les portes en appuyant sur le bouton situé sur la poignée de la porte. Voir le paragraphe «Système Keyless Start» dans ce chapitre.

DEAD LOCK®

(pour versions/marchés, où cela est prévu)

Il s'agit d'un système de sécurité qui empêche l'ouverture des portes.

Pour activer le système dead lock, tourner la clé dans la serrure de la porte conducteur.

A NOTER

- Si le véhicule est équipé du système «Keyless Entry», il est possible d'activer le système Dead lock au moyen de la télécommande. Voir le paragraphe «Keyless Entry» dans ce chapitre.
- Si le véhicule est équipé du système «Keyless Start», il est possible d'activer le système dead lock en appuyant sur le bouton sur la poignée de porte. Voir le paragraphe «Keyless Start» dans ce chapitre.

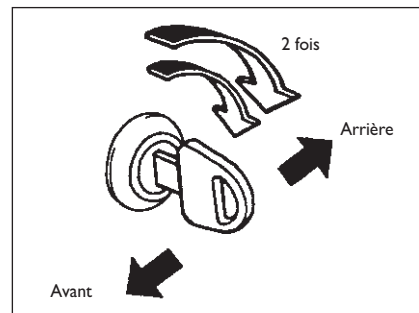


ATTENTION

Lorsqu'on enclenche le dispositif dead lock, l'ouverture des portes n'est plus possible depuis l'intérieur du véhicule. Par conséquent, avant de quitter la voiture, il convient de vérifier qu'il n'y a plus personne à bord.

A NOTER

- Le dispositif dead lock ne s'enclenche pas si une ou plusieurs portes ne sont pas bien fermées; il faut par conséquent vérifier que toutes les portes sont bien fermées avant d'activer le dispositif dead lock.
- Le dispositif dead lock se désactive automatiquement en permettant l'ouverture des portes lorsque l'on tourne la clé de contact sur «ON».

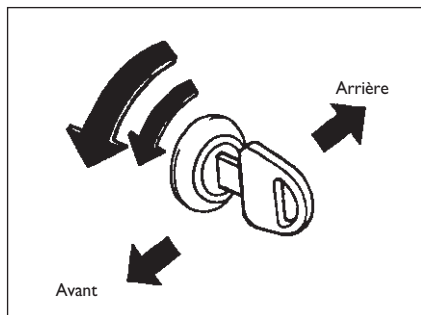


83E107

Activation du dispositif:

Insérer la clé dans la serrure de la porte du conducteur et tourner deux fois la clé vers l'arrière du véhicule dans un délai de 3 secondes.

Lorsque ce dispositif est en service, les boutons d'ouverture des portes sont désactivés.



83E105

Désactivation du dispositif:

Pour désactiver le dispositif, insérer la clé dans la serrure de la porte conducteur et la tourner deux fois vers l'avant du véhicule.

Pour déverrouiller uniquement la porte conducteur, insérer la clé dans la serrure de la porte conducteur et la tourner une seule fois vers la partie AV du véhicule.

SYSTÈME KEYLESS START® (pour versions/marchés, où cela est prévu)

Le système Keyless Start permet les opérations suivantes:

- Ouverture/fermeture des portes en actionnant le bouton sur la poignée de la porte. Pour plus de précisions, voir au paragraphe correspondant dans ce chapitre.
- Démarrage du moteur sans utiliser la clé de contact. Voir paragraphe «Dispositif de démarrage», au chapitre «COMMANDES SUR LA COLONNE DE DIRECTION» et le paragraphe «Démarrage du moteur» au chapitre «CONNAISSANCE DU VEHICULE».
- Ouverture/fermeture des portes au moyen des boutons LOCK/UNLOCK de la télécommande. Voir le paragraphe «Système Keyless Entry» dans ce chapitre.

A NOTER Un dysfonctionnement du système Keyless Start peut se produire dans les cas suivants:

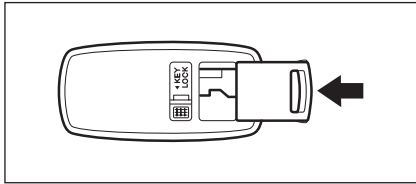
- Signaux émis par des postes télé, des centrales électroniques ou par des téléphones portables à proximité.
- Télécommande au contact d'objets métalliques.
- Autres télécommandes à fréquence radio à proximité.

- Télécommande située à proximité d'appareils électriques/électroniques (par ex. ordinateur).

Le système Keyless Start avec télécommande modèle S62J1 et clé modèle TS001 est conforme aux principales normes et dispositions de la Directive Européenne 1999/5/CE.

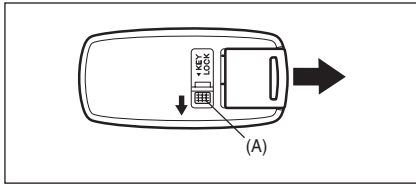
A NOTER

- En cas de dysfonctionnement de la télécommande, il ne sera pas possible d'ouvrir/fermer les portes et de démarrer le moteur. Pour cette raison, s'assurer systématiquement que la clé de contact est bien repliée à l'intérieur de la télécommande.
- Vérifier d'avoir toujours la télécommande sur soi.
- En cas de perte de la télécommande, s'adresser le plus rapidement possible au réseau d'Après Vente Fiat pour la faire désactiver.
- Le système peut reconnaître quatre télécommandes/clés maximum. Pour plus de précisions, s'adresser au réseau d'Après Vente Fiat.
- Les piles de la télécommande ont une durée de vie d'environ deux ans. La durée de vie, toutefois, dépend des conditions d'utilisation.



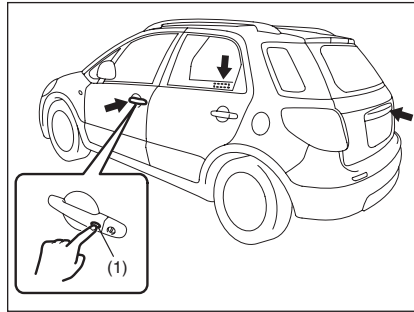
62J004

Pour ranger la clé de contact à l'intérieur de la télécommande, la pousser jusqu'au dé clic d'arrêt



62J005

Pour extraire la clé de la télécommande, appuyer sur le bouton (A) dans la direction de la flèche, puis retirer la clé comme illustré.



79J023

Ouverture/fermeture des portes avec le « Keyless System »

Lorsque la télécommande est dans son rayon d'action, on peut ouvrir ou fermer les portes en appuyant sur le bouton (1) situé sur la poignée de la porte conducteur, de la porte passager ou du hayon du coffre. Pour éviter l'ouverture intempestive des portes ou les tentatives d'effraction, il est possible d'activer le dispositif dead lock.

Pour verrouiller les portes ou pour enclencher le dispositif dead lock lorsque les portes sont ouvertes:

- Pour bloquer toutes les portes, appuyer une fois sur le bouton situé sur une des poignées des portes.
- Pour bloquer toutes les portes en activant le dispositif dead lock, appuyer sur le bouton situé sur l'une des poignées des portes deux fois dans un délai de 3 secondes.

Lors du verrouillage des portes, les clignotants clignotent une fois. Un clignotement supplémentaire signale l'activation du dispositif dead lock.



ATTENTION

Lorsqu'on enclenche le dispositif dead lock, l'ouverture des portes n'est plus possible depuis l'intérieur du véhicule. Par conséquent, avant de quitter la voiture, il convient de vérifier qu'il n'y a plus personne à bord.

Verrouillage d'une ou de toutes les portes:

- Pour déverrouiller une seule porte: appuyer une fois sur le bouton de la poignée de la porte.
- Pour déverrouiller toutes les portes: appuyer à nouveau sur le bouton de la poignée de la porte.

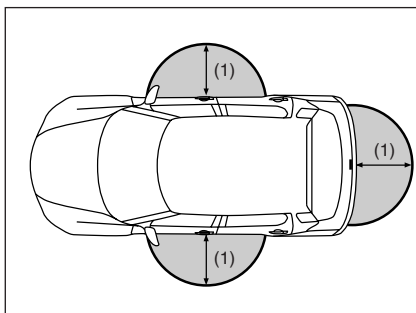
Verrouillage d'une ou de toutes les portes:

- Les clignotants s'actionnent deux fois et
- le plafonnier d'habitacle s'allume pendant 15 secondes environ, puis s'éteint lorsque l'interrupteur du plafonnier est en position centrale. Quand on appuie sur la clé de contact, le plafonnier interne s'éteint immédiatement.

Vérifier le verrouillage des portes après l'actionnement du bouton.

A NOTER

- Le verrouillage des portes au moyen du bouton ne se produit pas dans les cas suivants:
 - lorsqu'une des portes est ouverte ou mal fermée;
 - lorsque le dispositif de démarrage n'est pas en position LOCK.
 - lorsque la clé est insérée dans le dispositif de démarrage.
- Si dans les 30 secondes qui suivent le déverrouillage des portes avec le bouton de déverrouillage aucune porte n'est ouverte, les portes seront verrouillées automatiquement.



1. 80 cm

80JM020

Si la télécommande est à environ 80 cm des poignées des portes avant ou du hayon du coffre, on peut verrouiller ou déverrouiller les portes au moyen du bouton.

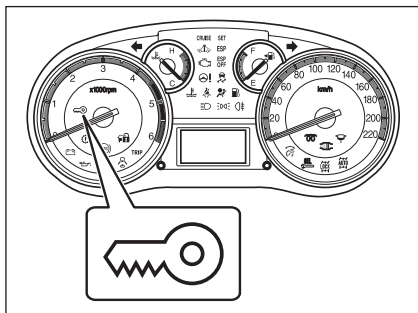
A NOTER

- Le rayon de réception du bouton de verrouillage/déverrouillage des portes est d'environ 80 cm; par conséquent, si la distance de la télécommande est supérieure, il ne sera pas possible de verrouiller/déverrouiller les portes au moyen du bouton.
- Le rayon d'action de la télécommande est réduit et la télécommande risque de ne pas fonctionner si la pile est épuisée ou en cas d'interférences ou de parasites radio.
- La télécommande risque de ne pas fonctionner si vous vous rapprochez trop de la vitre de la portière.

- Les boutons de verrouillage/déverrouillage des portes risquent de ne pas fonctionner correctement si une autre télécommande se trouve à l'intérieur du véhicule.
- La télécommande est en mesure d'actionner l'un des boutons de verrouillage/déverrouillage des portes uniquement si le bouton se trouve dans son rayon de réception. Par exemple, si la télécommande se trouve dans le rayon de réception du bouton de verrouillage/déverrouillage de la porte conducteur, ce dernier pourra être actionné, en revanche la télécommande ne pourra pas actionner le bouton de la porte passager ni celui du hayon du coffre.

ATTENTION La télécommande est un dispositif électronique très sensible. Pour ne pas l'endommager:

- Eviter les chocs, l'humidité et les températures élevées. Ne pas exposer la télécommande au rayonnement direct du soleil (sur le tablier de bord, par exemple).
- Ne pas rapprocher d'objets magnétiques (poste télé, par exemple) de la télécommande.



79JF001

Fonction de rappel

Si la télécommande n'est pas embarquée, un avertisseur sonore s'activera par intermittence pendant environ 2 secondes et le témoin du système Keyless Start (rouge) clignotera au combiné de bord dans les cas suivants:

- La vitesse du véhicule est supérieure à 10 km/h.
- Une ou plusieurs portes ont été ouvertes puis refermées sans le dispositif de démarrage en position LOCK.

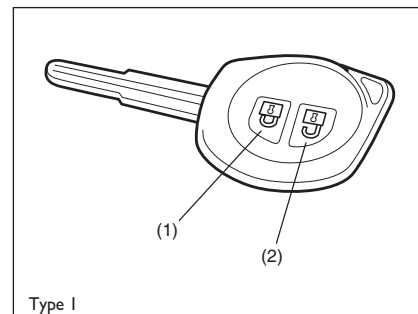
Télécommande remise à bord du véhicule (sauf en zone coffre à bagages), le témoin rouge s'éteint au bout de quelques secondes.

Télécommande à bord du véhicule, les portes côté conducteur ou côté passager avant seront déverrouillées automatiquement dans les cas suivants:

- La porte côté conducteur sera automatiquement déverrouillée si elle est ouverte puis refermée en tournant le pommeau vers l'avant ou en appuyant sur le bouton de verrouillage/déverrouillage.
- La porte côté passager AV sera automatiquement déverrouillée si l'une des portes (sauf celle côté conducteur) est ouverte, puis la porte côté passager est refermée en tournant le pommeau de la porte vers l'avant ou en appuyant sur le bouton de verrouillage/déverrouillage.

A NOTER

- La fonction de rappel ne sera pas activée lorsque la télécommande se trouve sur la planche de bord, dans la boîte à gants, dans la poche de porte, sous le pare-soleil, sur le plancher de l'habitacle, etc.
- Vérifier d'avoir toujours la télécommande sur soi.
- Ne pas laisser la télécommande à l'intérieur lorsqu'on quitte le véhicule.



Type I

81A184

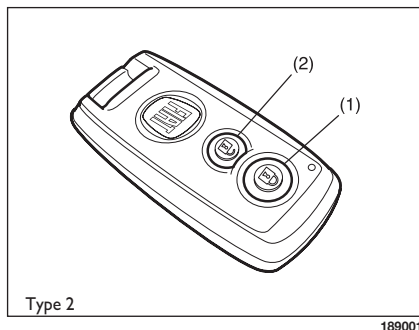
SYSTÈME KEYLESS ENTRY

(pour versions/marchés, où cela est prévu)

(1) bouton LOCK (verrouillage)

(2) bouton UNLOCK (déverrouillage)

Il est possible de verrouiller/déverrouiller simultanément toutes les portes du véhicule en actionnant l'émetteur clé ou la télécommande.



Fermeture centralisée

- Pour déverrouiller toutes les portes, appuyer une fois sur le bouton LOCK (1).
- Pour déverrouiller toutes les portes, appuyer une fois sur le bouton LOCK (2).
- Pour déverrouiller les autres portes, appuyer à nouveau sur le bouton UNLOCK (2).

Fermeture centralisée avec dispositif dead lock

(pour versions/marchés, où cela est prévu)

Pour prévenir l'ouverture intempestives des portes/les tentatives d'effraction, activer la fonction Dead lock qui empêche l'actionnement des tirettes des portes latérales.

Activation du dispositif:

Pour verrouiller toutes les portes, appuyer sur le bouton LOCK (1) deux fois en 3 secondes.

Désactivation du dispositif:

- Pour déverrouiller la seule porte conducteur, appuyer une fois sur le bouton UNLOCK (2).
- Pour déverrouiller les autres portes, appuyer à nouveau sur le bouton UNLOCK (2).



ATTENTION

Lorsqu'on enclenche le dispositif dead lock, l'ouverture des portes n'est plus possible depuis l'intérieur du véhicule. Par conséquent, avant de quitter la voiture, il convient de vérifier qu'il n'y a plus personne à bord.

Lors du verrouillage des portes, les clignotants clignotent une fois. Un clignotement supplémentaire signale l'activation du dispositif dead lock.

Verrouillage d'une ou de toutes les portes:

- Les clignotants s'actionnent deux fois et
- le plafonnier d'habitacle s'allume pendant 15 secondes environ, puis s'éteint lorsque l'interrupteur du plafonnier est en position centrale. Quand on insère la clé dans le contact, le plafonnier d'habitacle s'éteint immédiatement.

Vérifier le verrouillage des portes après l'actionnement du bouton LOCK (1).

Si dans les 30 secondes qui suivent le déverrouillage des portes avec le bouton UNLOCK (2) aucune porte n'est ouverte, les portes seront à nouveau verrouillées automatiquement.

A NOTER

- Le rayon d'action est de 5 mètres maximum. Toutefois, cette distance varie en fonction de l'environnement et surtout de la proximité de stations radio ou d'appareils CB.
- Il est impossible de verrouiller ou de déverrouiller les portes au moyen de l'émetteur de la clé/télécommande dans les cas suivants:
 - lorsque le dispositif de démarrage n'est pas en position LOCK ou lorsque la clé de contact est introduite dans le dispositif de démarrage, ou bien
 - lorsqu'une des portes est ouverte ou mal fermée.
- En cas de perte de l'émetteur de la clé/télécommande, s'adresser le plus rapidement possible au réseau d'Après Vente Fiat pour la désactiver et la remplacer.

Type 1

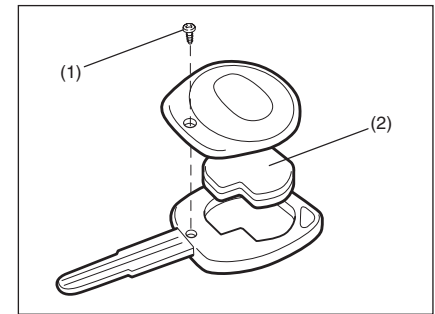
Le système Keyless Entry avec émetteur modèle TS002 et récepteur modèle R51K0 est conforme aux principales normes et dispositions de la Directive Européenne 1999/5/CE.

Type 2

Le système Keyless Entry avec télécommande modèle S62J1 et clé modèle TS001 est conforme aux principales normes et dispositions de la Directive Européenne 1999/5/CE.

ATTENTION L'émetteur/télécommande est un dispositif électronique très sensible. Pour ne pas l'endommager:

- Eviter les chocs, l'humidité et les températures élevées. Ne pas exposer l'émetteur/télécommande au rayonnement direct du soleil (sur le tablier de bord, par exemple).
- Ne pas rapprocher d'objets magnétiques (poste télé, par exemple) de la télécommande.



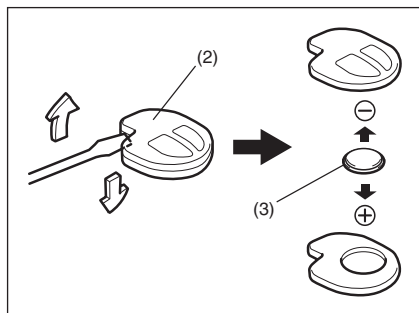
81A185

Remplacement de la pile

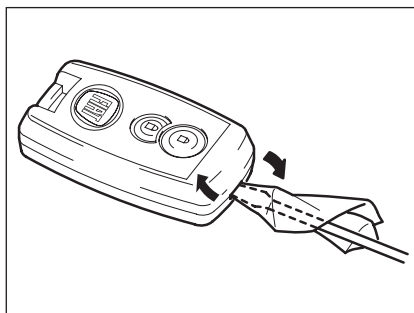
En cas de dysfonctionnement de l'émetteur/télécommande, vérifier la pile et, au besoin, la remplacer.

Remplacement de la pile de l'émetteur

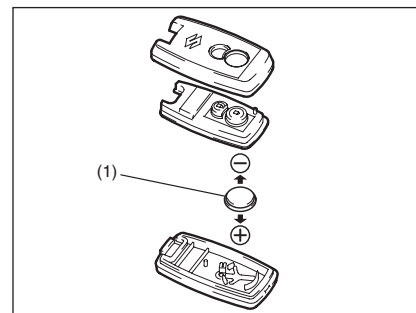
- Dévisser la vis (1) et ouvrir le cache de l'émetteur.
- Extraire l'émetteur (2).



80JM135



189002



80JM134

- Ouvrir l'émetteur en insérant dans la fente prévue (2) le bord d'une pièce ou la pointe d'un tournevis plat.
- Remplacer la pile (3) (type lithium, à disque CR1620 ou équivalente) en respectant les polarités.
- Refermer l'émetteur et le caler dans son logement.
- Refermer le cache de l'émetteur, puis introduire et visser la vis (1).
- S'assurer de la possibilité d'actionner les portes au moyen de l'émetteur.
- Se débarrasser des piles épuisées dans les centres de recyclage adaptés comme prévu par la loi. Ne pas jeter de piles au lithium avec les déchets ménagers.

Remplacement de la pile de la télécommande

- Ouvrir la télécommande en insérant dans la fente prévue la lame d'un tournevis plat enveloppée d'un chiffon souple.
- Remplacer la pile (1) (type lithium, à disque CR2032 ou équivalente) en respectant les polarités, comme illustré.
- Refermer soigneusement la télécommande.
- S'assurer de la possibilité d'actionner les portes au moyen de la télécommande.

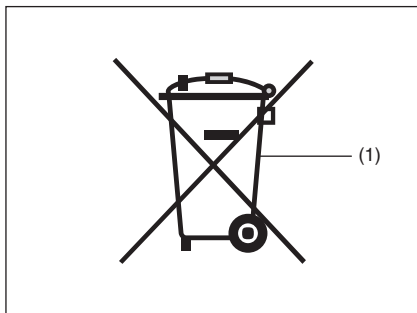


ATTENTION

Les piles au lithium, si ingérées, peuvent nuire gravement à la santé. Garder hors de la portée des enfants et des animaux domestiques. En cas d'ingestion, s'adresser immédiatement à un médecin.

ATTENTION L'émetteur/télécommande est un dispositif électronique très sensible. Pour ne pas l'endommager, éviter l'infiltration de poussières, ainsi que l'humidité ou la manipulation des composants internes.

A NOTER Se débarrasser des piles épuisées dans les centres de recyclage adaptés comme prévu par la loi. Ne pas jeter les piles avec les déchets ménagers.

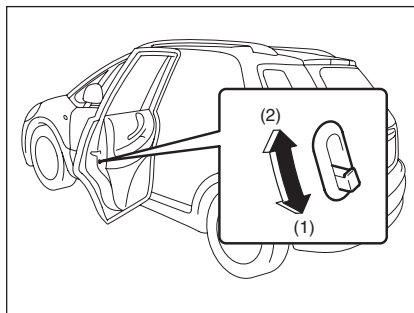


80JM133

I. Symbole poubelle sur roues barrée

Le symbole avec la poubelle sur roues barrée (I) indique qu'il ne faut pas jeter les piles épuisées avec les déchets ménagers.

S'assurer que la pile épuisée est traitée ou recyclée correctement, pour la sauvegarde de l'environnement et de la santé. Le recyclage des matériaux contribue à la préservation des ressources naturelles. Pour plus d'informations sur le traitement et le recyclage des piles usées, s'adresser au réseau d'Après Vente Fiat.



79J025

Serrure avec dispositif de sécurité enfants (portes AR)

1. VERROUILLE

2. DEVERROUILLE

Les deux portes arrière sont dotées de serrures avec dispositif de sécurité enfants (voir figure). Lorsque le levier de verrouillage est en position (1), la serrure sécurité enfants est verrouillée, tandis qu'en position (2) elle est déverrouillée. Lorsque la serrure avec dispositif de sécurité enfants est verrouillée, les portes AR ne peuvent pas être ouvertes depuis l'intérieur du véhicule, même si les autres portes sont déverrouillées. Lorsque la serrure de sécurité enfants est verrouillée, les portes arrière ne peuvent être ouvertes que de l'extérieur.



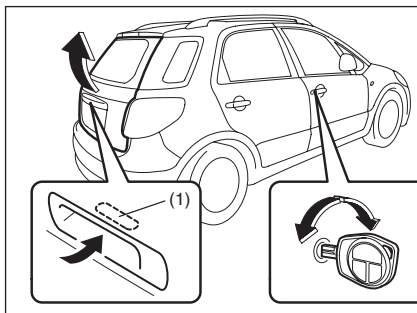
ATTENTION

Toujours verrouiller la serrure avec la sécurité enfants lorsque des enfants sont assis à l'arrière.



ATTENTION

Après avoir enclenché le dispositif sur les deux portes arrière, vérifier le verrouillage en actionnant la poignée interne.



79J026

Hayon du coffre

I. Dispositif d'ouverture du hayon du coffre

On peut ouvrir ou fermer le hayon du coffre en actionnant la clé dans la serrure de la porte côté conducteur.

Si votre véhicule est équipé d'un hayon avec serrure à clé, vous pourrez verrouiller ou déverrouiller le hayon en tournant la clé dans la serrure. Pour ouvrir le hayon, introduire la clé et la tourner dans le sens des aiguilles d'une montre pour déverrouiller la serrure, puis soulever le hayon.

Si votre véhicule est équipé d'un hayon avec interrupteur d'ouverture (I), pour l'ouvrir, enfoncer et garder enfoncé l'interrupteur (I) pendant que l'on lève le hayon.



ATTENTION

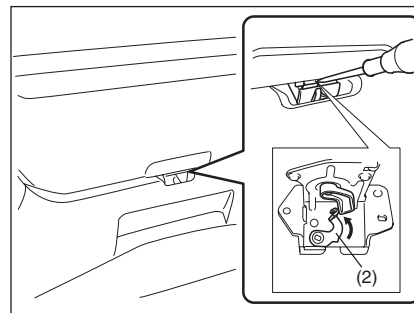
Toujours s'assurer que le hayon du coffre a été bien fermé. Il peut s'avérer très dangereux de rouler avec le hayon ouvert ou mal fermé, car, en cas d'accident, les passagers pourraient être projetés hors du véhicule. De plus, lorsque le hayon est parfaitement fermé, les gaz d'échappement ne peuvent pas pénétrer à l'intérieur de l'habitacle.

A NOTER Si le hayon du coffre est mal fermé, procéder comme suit:

- Enfoncer le dispositif d'ouverture (I) et entrouvrir le hayon.
- Fermer le hayon au bout de quelques secondes.
- Vérifier que le hayon est bien fermé.

S'il n'était pas possible d'actionner le dispositif d'ouverture du coffre (I), à cause d'une anomalie ou si la batterie est déchargée, on peut néanmoins ouvrir le hayon depuis l'intérieur du véhicule. Procéder comme suit:

- Rabattre les sièges arrière pour faciliter l'accès au hayon comme indiqué au paragraphe « Comment rabattre les sièges arrière ».



79J099

- Ouvrir le hayon en actionnant le levier d'ouverture de secours (2) à l'aide d'un tournevis plat ou de la manivelle du cric. Pour verrouiller à nouveau le hayon, il suffit de le refermer.

Si le hayon ne peut être déverrouillé, s'adresser au réseau d'Après Vente Fiat.



ATTENTION

Ne pas actionner le levier de secours avec ses doigts, car il y a risque de lésions.

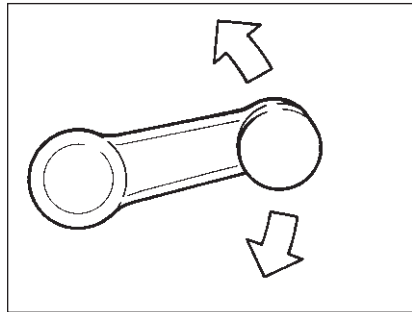
S'assurer qu'il n'y a personne dans l'espace d'ouverture du hayon pendant l'opération d'ouverture de l'intérieur du véhicule.

LÈVE-VITRES

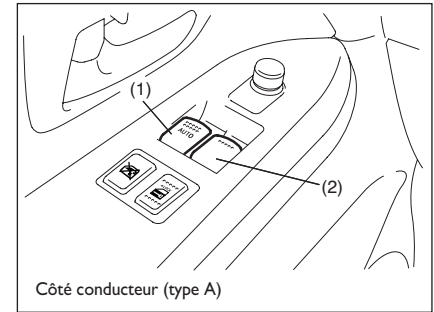
LÈVE-VITRES À COMMANDE MANUELLE

(pour certains versions/marchés)

Pour fermer ou ouvrir la vitre, tourner la poignée sur le panneau de porte correspondant.



60G010



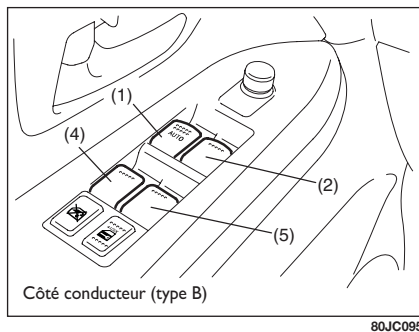
Côté conducteur (type A)

80JM010

LÈVE-VITRES ÉLECTRIQUES

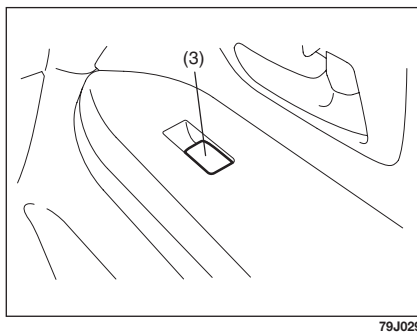
(pour certains versions/marchés)

Ils ne fonctionnent que si le dispositif de démarrage est en position «ON».



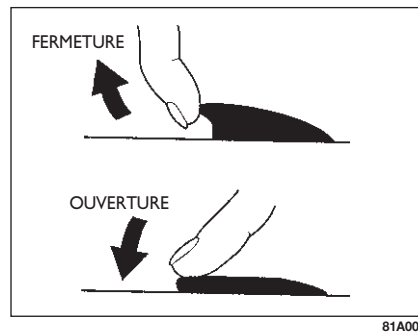
Porte côté conducteur

La porte côté conducteur est dotée des boutons suivants: bouton (1) qui commande la vitre conducteur, bouton (2) qui commande la vitre passager et les boutons (4) et (5) qui commandent respectivement les vitres ARG et ARD.



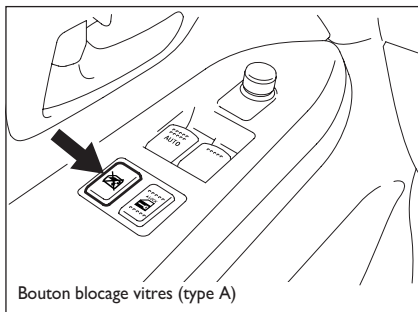
Porte passager

La porte côté passager est dotée du bouton (3) qui actionne la vitre correspondante.



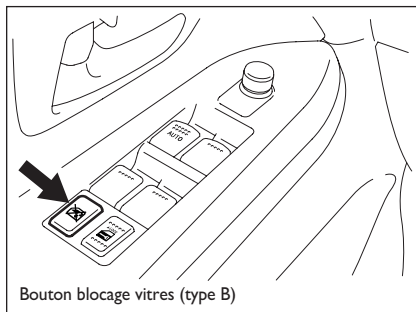
Pour l'ouverture, appuyer sur la partie frontale du bouton. Pour la fermeture, soulever la partie frontale du bouton.

La vitre côté conducteur est en outre dotée d'une fonction d'actionnement automatique (utile aux péages sur l'autoroute ou dans les restaurants «drive in» où l'on peut consommer son repas en restant à bord du véhicule) permettant d'ouvrir la vitre sans maintenir le bouton enfoncé. Appuyer à fond sur le bouton de la vitre conducteur, puis le relâcher; pour arrêter le mouvement de la vitre avant le fin de course, soulever rapidement le bouton.



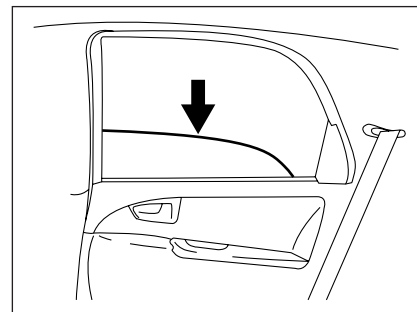
Bouton blocage vitres (type A)

80JM011



Bouton blocage vitres (type B)

80JC097



79J207

La vitre côté conducteur est également dotée d'un bouton pour bloquer les vitres passager. L'actionnement du bouton en question interdit l'ouverture/la fermeture des vitres passager au moyen des boutons (2), (3), (4) ou (5). Appuyer à nouveau sur le bouton de blocage vitres pour rétablir le fonctionnement normal.



ATTENTION

Toujours bloquer les vitres passager lorsque vous transportez des enfants. Les enfants sont en effet plus exposés aux risques de lésions dépendant de l'actionnement des vitres.

S'assurer qu'aucun passager du véhicule n'est exposé aux risques de lésions (à la tête ou aux mains, par exemple) pouvant se produire au cours de la fermeture des vitres.

Toujours extraire la clé lorsqu'on quitte le véhicule, même brièvement. Ne jamais laisser des enfants à bord sans surveillance: ils pourraient actionner des commandes et rester bloqués en actionnant les vitres.

A NOTER Les vitres des portes AR ont été prévues pour ne s'ouvrir qu'à 2/3 de la course.

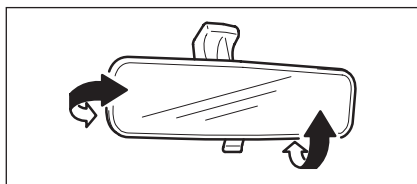
A NOTER Si l'on roule avec l'une des vitres AR ouverte, on peut percevoir un bruit dépendant de la vibration de l'air. Pour réduire le bruit, ouvrir la vitre du conducteur ou du passager AV ou réduire l'ouverture de la vitre AR.

RÉTROVISEURS

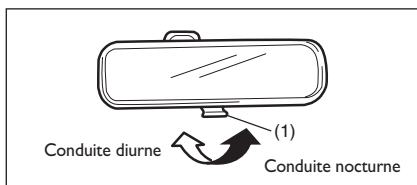
RÉTROVISEUR D'HABITACLE

On peut régler manuellement le rétroviseur d'habitacle pour obtenir la visibilité de la partie arrière du véhicule. Pour régler le rétroviseur, mettre le levier (1) en position normale (conduite diurne), puis le déplacer manuellement dans toutes les directions jusqu'à atteindre la position souhaitée.

En cas de conduite nocturne, mettre le levier en position anti-éblouissement pour ne pas être gêné par les phares des véhicules qui suivent.



79J032



65D409



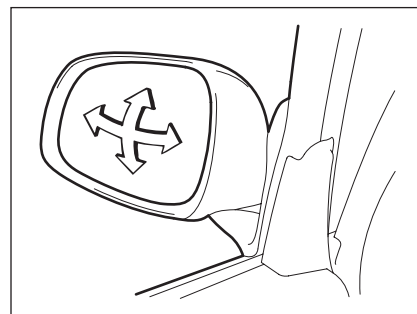
ATTENTION

Sélectionner la position anti-éblouissement uniquement lorsqu'il est nécessaire, car le rétroviseur ainsi réglé n'offre pas la même perception des objets que lorsqu'il est en position normale.



ATTENTION

Pendant que le véhicule roule, le rétroviseur doit toujours être réglé en position normale.



79J033

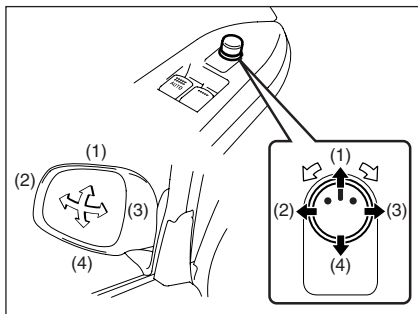
RÉTROVISEURS D'AILE

Régler la position des rétroviseurs d'aile de manière à obtenir la visibilité des ailes du véhicule.



ATTENTION

De par sa courbure, le rétroviseur d'aile altère la perception de la distance et de la taille des objets; par conséquent, les objets apparaissent plus petits et plus éloignés que dans la réalité.



79.J034

RÉTROVISEURS À RÉGLAGE ÉLECTRIQUE

(pour certains versions/marchés)

L'interrupteur qui actionne les rétroviseurs électriques est situé sur le panneau de la porte conducteur. Le réglage électrique n'est disponible que si le dispositif de démarrage est en position «ACC» ou «ON».

Pour effectuer le réglage, procéder comme suit:

- à l'aide de l'interrupteur, sélectionner le rétroviseur (gauche ou droit) sur lequel effectuer le réglage.
- Pour régler le rétroviseur, appuyer sur la partie extérieure de l'interrupteur, dans les quatre directions.
- A l'issue du réglage, remettre l'interrupteur en position centrale pour éviter d'autres réglages intempestifs.

A NOTER Si le véhicule est équipé de rétroviseurs d'aile chauffants, se référer au chapitre « Interrupteur lunette thermique et rétroviseurs d'aile chauffants » dans la section « PLANCHE DE BORD ».

RÉGLAGE DES SIÈGES



ATTENTION

Tous les réglages doivent impérativement être exécutés sur un véhicule à l'arrêt.



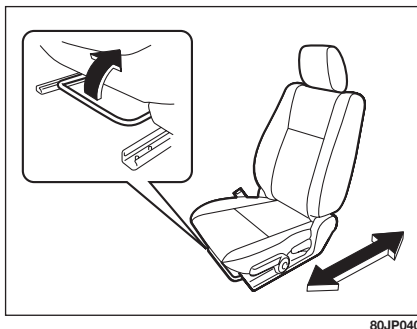
ATTENTION

Vérifier toujours que le siège est bien bloqué sur les glissières, en essayant de le pousser vers l'avant ou en arrière. Sans ce blocage, le siège pourrait se déplacer et causer la perte de contrôle du véhicule.



ATTENTION

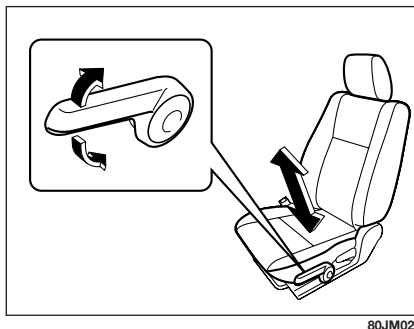
Des ceintures de sécurité lâches réduisant l'efficacité de l'action de retenue, veiller à régler les sièges avant de boucler vos ceintures de sécurité.



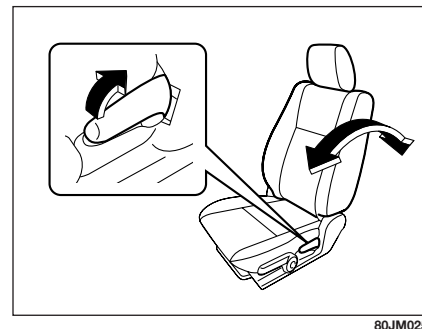
RÉGLAGE DANS LE SENS LONGITUDINAL

Le levier de réglage des sièges AV se trouve sous les sièges. Pour effectuer le réglage du siège souhaité, soulever le levier et déplacer le siège vers l'avant ou l'arrière.

Après avoir effectué le réglage, vérifier que le siège est correctement bloqué en tentant de le déplacer vers l'avant ou l'arrière.



Si le siège conducteur dispose d'un réglage en hauteur, soulever ou abaisser le levier de réglage situé sur la partie externe du siège jusqu'à ce qu'il soit à la hauteur souhaitée.



RÉGLAGE DES DOSSIERS



ATTENTION

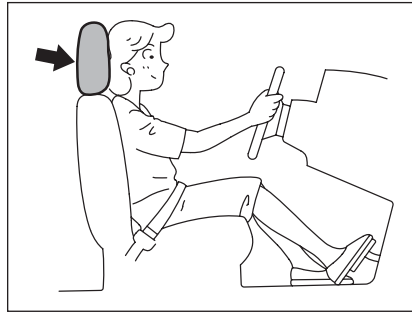
Pour une protection optimale des ceintures de sécurité, placer les dossier bien droits lorsque le véhicule roule.

Pour régler l'inclinaison des dossiers des sièges AV, soulever le levier de réglage situé sur la partie externe du siège jusqu'à la position souhaitée. Relâcher ensuite le levier pour bloquer le dossier.

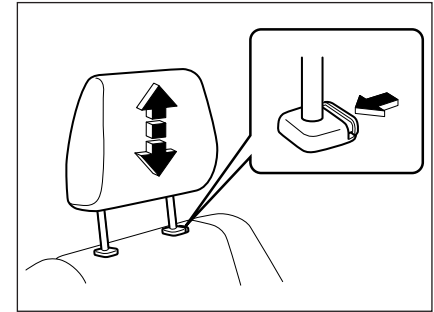
APPUI-TÊTE RÉGLABLES

(pour certains versions/marchés)

Les appui-tête ont été conçus pour réduire le risque de lésions en cas d'accident. Régler les appui-tête de manière à ce que leur centre soit le plus proche possibles des oreilles du passager. Pour des passagers de très haute taille, régler les appui-tête en position de hauteur maxi (le sortir complètement)



80J001



80JS082



ATTENTION

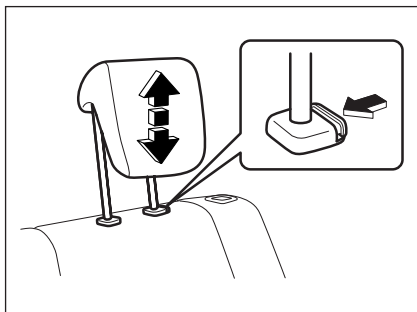
Les appuis-tête doivent être réglés de manière à ce que la tête s'y appuie, pas le cou. Seule cette position permet une protection efficace.

Tous les réglages doivent impérativement être exécutés sur un véhicule à l'arrêt.

A NOTER Pour sortir complètement l'appui-tête, il est parfois nécessaire d'incliner le dossier pour élargir l'espace de manoeuvre.

Appui-tête avant

Pour régler l'appui-tête avant vers le haut, le soulever jusqu'au déclic de blocage. Pour le réglage vers le bas, baisser l'appui-tête en actionnant simultanément le levier de blocage. Pour déposer l'appui-tête (pour le lavage ou le remplacement, par exemple), pousser le levier de blocage et l'extraire complètement.



63J135

Appui-tête arrière

Pour régler l'appui-tête arrière vers le haut, le soulever jusqu'au déclic de blocage. Pour le réglage vers le bas, baisser l'appui-tête en actionnant simultanément le levier de blocage. Pour déposer l'appui-tête (pour le lavage ou le remplacement, par exemple), pousser le levier de blocage et l'extraire complètement.

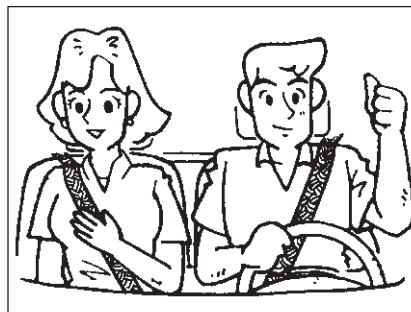
Lorsque des sièges enfant sont utilisés, les appui-tête doivent toujours être en position « complètement sorti ».

CEINTURES DE SÉCURITÉ ET SYSTÈMES DE RETENUE ENFANTS



ATTENTION

Toujours boucler les ceintures de sécurité. Les airbags

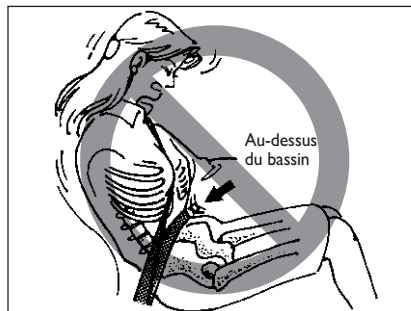


65D2315



ATTENTION

constituent une protection supplémentaire par rapport aux ceintures de sécurité, qui doivent en tout cas être bouclées, que le véhicule soit équipé ou non des airbags. Les ceintures offrent la meilleure protection en cas d'accident en réduisant le risque de lésions graves, voire mortelles.

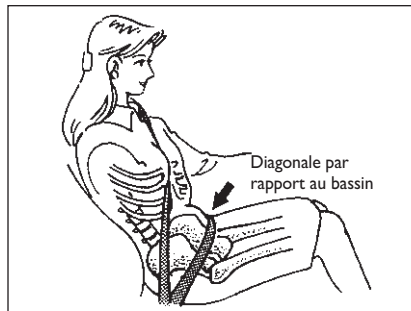


65D606



ATTENTION

Le transport des passagers doit s'effectuer uniquement avec les ceintures bouclées. Il est interdit de transporter des passagers dans le compartiment de charge, car le risque de lésions en cas d'accident augmente sensiblement.



65D201



ATTENTION

Pour boucler correctement les ceintures de sécurité, procéder comme suit:

– la partie inférieure doit adhérer au bassin et non à l'abdomen du passager.

– la partie supérieure de la sangle doit passer sur l'épaule du passager, non sous son bras.

– la partie supérieure de la sangle ne doit pas adhérer au visage ou au cou du passager, et elle ne doit pas glisser de l'épaule.

– pour une protection optimale de la ceinture de sécurité, la sangle ne doit pas être entortillée, mais toujours bien tendue pour adhérer au corps du passager. L'action de retenue d'une ceinture lâche est en effet sensiblement réduite.

– s'assurer que la boucle de chaque ceinture est bien insérée dans son logement. Les boucles des ceintures des sièges arrière risquent en effet d'être échangées.



65D199



ATTENTION

Le port des ceintures de sécurité concerne aussi les femmes enceintes, qui, néanmoins doivent s'adresser à leur médecin pour des conseils spécifiques. Pendant leur grossesse, les femmes doivent positionner la sangle de la ceinture en position très basse, comme montré sur la figure.

Ne jamais porter ou garder dans ses poches des objets coupants ou cassants (des stylos ou des lunettes, par exemple), qui pourraient causer des lésions en cas d'accident.



ATTENTION

Chaque ceinture de sécurité ne peut être portée que par une seule personne. Il ne faut pas placer des nouveaux-nés ou des petits enfants sur ses genoux en n'utilisant qu'une seule ceinture de sécurité pour deux. Utilisée de cette manière, la ceinture de sécurité pourrait causer des lésions graves en cas d'accident.

Contrôler périodiquement le bon état des ceintures de sécurité et les remplacer si elles présentent des signes d'usure ou de coupures.

Toujours remplacer l'ensemble ceintures de sécurité suite à un accident, même si elles sont apparemment intactes.

Les enfants de moins de 12 ans doivent être transportés sur les sièges arrière avec des systèmes de retenue appropriés.

Les nouveaux-nés et le petits enfants ne peuvent être transportés qu'au moyen de systèmes spécifiques de retenue pouvant être achetés dans le commerce et qui doivent être systématiquement utilisés. S'assurer que le système de retenue acheté est conforme aux normes de sécurité en vigueur. Lire attentivement et se conformer scrupuleusement aux instructions de montage fournies par le fabricant du système de retenue.



ATTENTION

Nettoyer les ceintures avec de l'eau et du savon neutre, en évitant le contact avec des produits pour lustrer, avec des graisses, des huiles et surtout avec le liquide contenu dans la batterie.

Si la partie supérieure de la ceinture gêne le cou ou le visage de l'enfant transporté, déplacer l'enfant vers le centre du véhicule.

Pour une protection optimale des ceintures de sécurité, garder les dossiers des sièges bien droits pendant que le véhicule roule.



ATTENTION

Il est strictement interdit de démonter ou d'altérer les composants de la ceinture de sécurité et du prétensionneur. Toute intervention doit être exécutée par des opérateurs qualifiés et agréés. Toujours s'adresser au Réseau Après-vente Fiat.

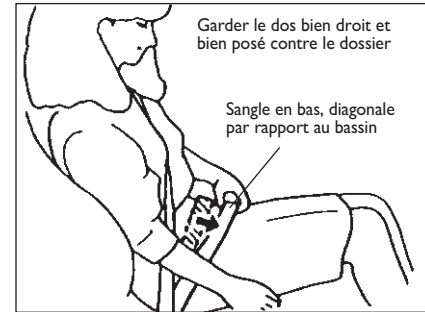
CEINTURES DE SÉCURITÉ

Dispositif d'enroulement avec blocage d'urgence (Emergency Locking Retractor – ELR)

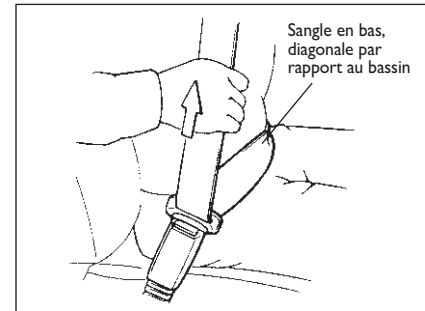
La ceinture de sécurité est dotée d'un dispositif d'enroulement avec blocage d'urgence (ELR), conçu pour bloquer la sangle de la ceinture en cas de freinage brusque ou de collision. Le mécanisme de l'enrouleur intervient également si l'on tire violemment sur la sangle: dans ce cas, si la ceinture se bloque, la laisser se réenrouler sur quelques centimètres, puis la repositionner en évitant toute manoeuvre brusque.

Généralités sur l'utilisation des ceintures de sécurité

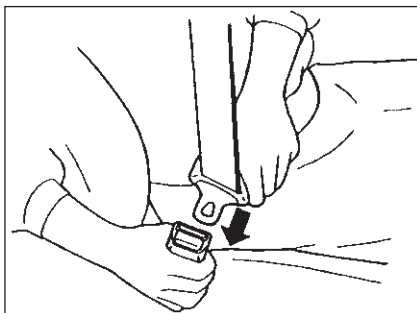
Pour minimiser le risque de glisser sous la ceinture en cas d'accident, placer la partie inférieure de la sangle diagonalement par rapport au bassin et la faire bien adhérer en faisant coulisser la partie supérieure de la sangle à travers la boucle. La partie supérieure de la sangle de la ceinture s'adapte automatiquement au corps en laissant la liberté de mouvement au passager.



60A038

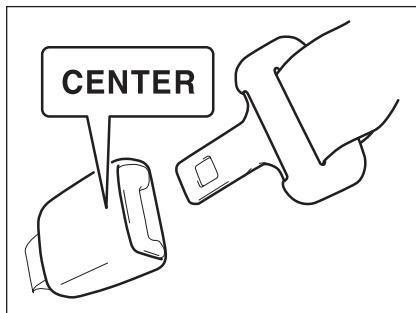


60A040



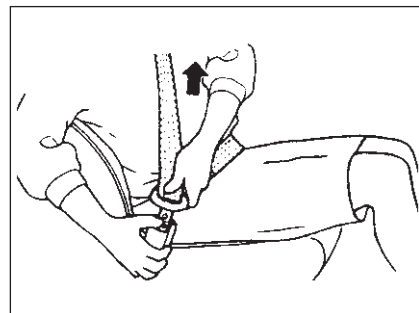
60A036

Mettre sa ceinture en gardant le dos bien droit et bien posé contre le dossier, faire adhérer la ceinture au buste et au bassin, puis insérer la languette d'accrochage dans la boucle jusqu'au déclic de blocage.



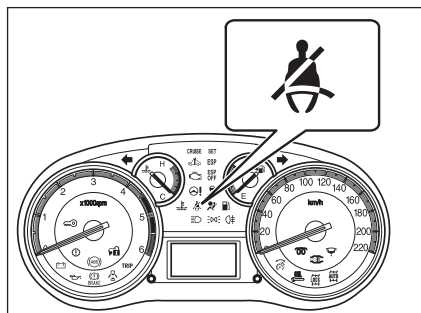
80J2008

A NOTER Sur la boucle de la ceinture de sécurité du siège arrière central, est marqué «CENTER» (central). Les boucles ont été prévues pour que la languette d'accrochage d'une ceinture ne puisse être insérée que dans la boucle correspondante.



60A039

Pour déboucler la ceinture de sécurité, appuyer sur le bouton rouge avec l'inscription «PRESS» (appuyer) sur la boucle et laisser la sangle se réenrouler.



79JF002

SYSTÈME S.B.R. (SEAT BELT REMINDER) – SIÈGE CÔTÉ CONDUCTEUR

Le véhicule est équipé du système dénommé S.B.R. (Seat Belt Reminder), constitué d'un avertisseur sonore qui, avec l'allumage clignotant du témoin correspondant sur le combiné de bord, rappelle au conducteur que sa ceinture n'est pas bouclée.

Clé sur «ON», si la ceinture du conducteur n'est pas bouclée:

- 1) Le témoin du système S.B.R. s'allume.
- 2) Lorsque la vitesse du véhicule dépasse 15 km/h, le témoin du système S.B.R. commence à clignoter et l'avertisseur sonore s'active pendant environ 95 secondes.

3) A la fin du cycle décrit au point 2), le témoin du système S.B.R. reste allumé tant que la ceinture du siège conducteur n'est pas bouclée.

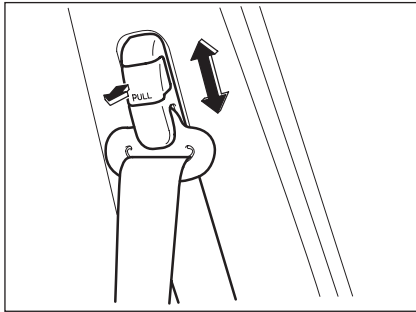
Si après avoir bouclé sa ceinture, le conducteur la déboucle, le système S.B.R. s'active à nouveau à partir du cycle 1) ou 2) en fonction de la vitesse du véhicule. Si la vitesse du véhicule est inférieure à 15 km/h, le système S.B.R. se réactive à partir du cycle 1); si la vitesse du véhicule est supérieure à 15 km/h, le système S.B.R. se réactive à partir du cycle 2).

Le système S.B.R. se désactive automatiquement en bouclant la ceinture de sécurité ou en coupant le moteur.



ATTENTION

Toujours boucler les ceintures de sécurité, tant celle du conducteur que celles des passagers. Le risque de lésions en cas d'accident augmente si l'on roule sans avoir bouclé les ceintures. Prenez l'habitude de boucler les ceintures de sécurité avant de démarrer le moteur.



64.J198

RÉGLAGE EN HAUTEUR DU DISPOSITIF D'ANCRAGE

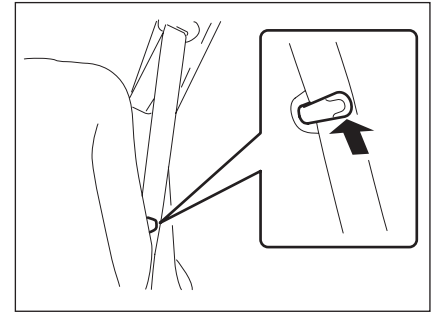
(pour certains versions/marchés)

Régler la hauteur du dispositif d'ancrage de manière à ce que la partie supérieure de la sangle de la ceinture soit plus ou moins entre l'épaule et le cou du voyageur. Pour régler la hauteur du dispositif d'ancrage, déplacer le dispositif vers le haut ou vers le bas en appuyant sur le bouton de blocage (voir figure). Après avoir effectué le réglage, s'assurer que le dispositif d'ancrage est correctement bloqué.



ATTENTION

La partie supérieure de la ceinture doit être placée entre l'extrémité de l'épaule et le cou du voyageur. Elle ne doit pas adhérer au visage ni au cou, mais ne doit pas non plus glisser de l'épaule. Un mauvais réglage de la ceinture peut en réduire l'efficacité en cas d'accident.

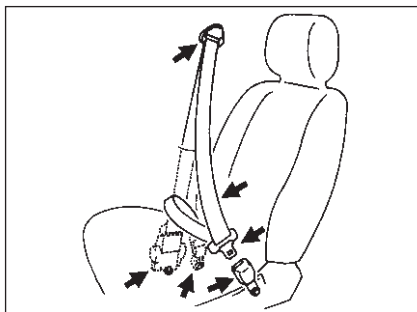


79J035

DISPOSITIF D'ANCRAGE

(pour certains versions/marchés)

S'assurer que la sangle de la ceinture de sécurité est bien rangée dans les dispositifs prévus, afin qu'elle ne s'accroche au dossier, à la charnière ou aux glissières du siège.



65D209S

CONTRÔLE DES CEINTURES DE SÉCURITÉ

Contrôler périodiquement le bon état des ceintures de sécurité pour vérifier leur fonctionnement. Contrôler le bon état de la sangle, des boucles, des languettes d'accrochage, des enrouleurs, des dispositifs d'ancrage et des anneaux de coulissement de la sangle. Remplacer la ceinture si elle est endommagée ou si elle ne fonctionne pas parfaitement.



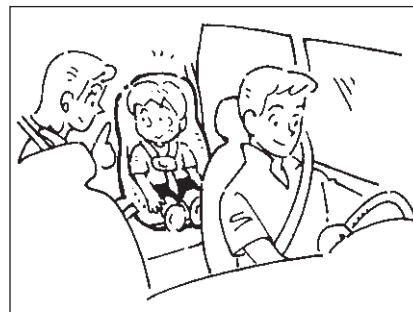
ATTENTION

Remplacer les ceintures en cas de dysfonctionnement. Contrôler tous les composants des ceintures de sécurité suite à un accident. Toujours remplacer l'ensemble ceintures de sécurité suite à un accident assez sévère, même si elles sont apparemment intactes. Toujours remplacer les ceintures de sécurité en cas d'activation des prétensionneurs (à savoir, suite à un accident ayant comporté l'activation des airbags avant).



ATTENTION

Il est strictement interdit de démonter ou d'altérer les composants de la ceinture de sécurité et du prétensionneur. Toute intervention doit être exécutée par des opérateurs qualifiés et agréés. Toujours s'adresser au Réseau Après-vente Fiat.

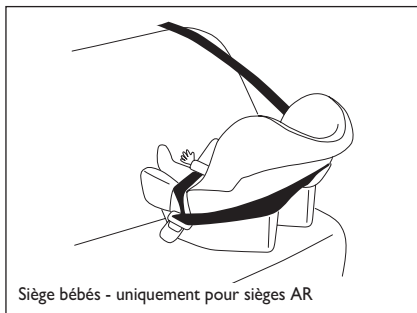


60G332S

SYSTÈMES DE RETENUE ENFANTS

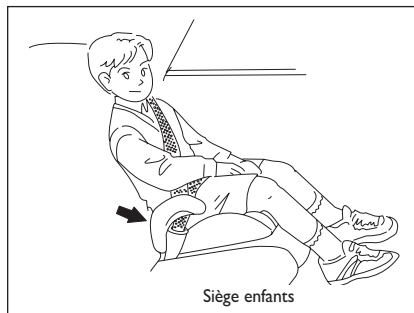
Fiat recommande l'utilisation des systèmes de retenue prévus pour transporter les enfants en toute sécurité. Le marché offre actuellement de nombreux types de systèmes de retenue enfants; s'assurer que le système choisi est conforme aux normes sur la sécurité en vigueur.

Tous les systèmes de retenue enfants sont prévus pour être ancrés aux sièges du véhicule ou bien par les ceintures de sécurité du véhicule, ou par des barres rigides d'ancrage incorporées aux sièges. Fiat recommande de transporter les enfants sur les sièges arrière, les statistiques prouvant qu'il s'agit de la position la plus sûre en cas de collision.



Siège bébés - uniquement pour sièges AR

79J221

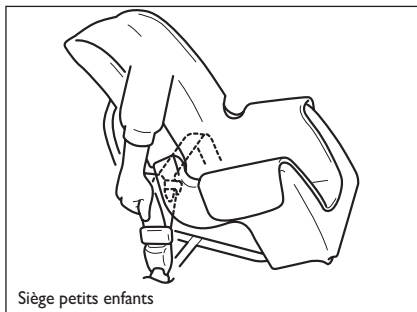


Siège enfants

79J223



65D607



Siège petits enfants

79J222

Si vous devez transporter un enfant sur le siège avant dans un siège enfant tourné vers l'avant, régler le siège dans la position la plus reculée.

(Pays de la Communauté Européenne)


Pour l'installation du système de retenue enfants, voir au paragraphe «Systèmes de retenue enfants pour les Pays de la Communauté Européenne» dans ce chapitre.

Montage des systèmes de retenue enfants:

- Les systèmes traditionnels de retenue enfant (fixation au moyen de la ceinture de sécurité) ne sont prévus que pour le siège ARG.

A NOTER Respecter les normes en vigueur en matière de systèmes de retenue enfants.

 **ATTENTION**
Les illustrations sont données seulement à titre indicatif pour le montage. Monter le siège suivant les instructions qui doivent obligatoirement être remise avec le siège.

 **ATTENTION**
Ne pas placer des sièges enfants dans le sens contraire à celui de la marche sur le siège avant si le véhicule est équipé d'airbag pour le passager AV. En cas de choc, le déploiement de l'airbag risque de provoquer des blessures mortelles à l'enfant. La partie AR du siège enfant est en effet trop proche de la zone de déploiement du coussin de l'airbag.



65D608



ATTENTION

Lorsqu'on monte un siège enfant sur le siège AR, avancer le siège AV pour éviter que les pieds de l'enfant touchent le dossier du siège, ce qui pourrait comporter des lésions en cas d'accident.



65D609



ATTENTION

Si le système de retenue n'est pas bien ancré à l'intérieur du véhicule, l'enfant risque des lésions en cas d'accident. Suivre scrupuleusement les indications fournies ci-après et les instructions de montage du fabricant du siège enfant.



ATTENTION

Ne pas placer des sièges enfants sur le siège avant si le véhicule est équipé d'airbags latéraux. En cas de choc, le déploiement de l'airbag risque de provoquer des graves blessures à l'enfant.



ATTENTION

Ne pas placer des sièges enfants tournés contre le sens de la marche sur le siège AR central, car en cas d'accident ou de freinage brusque, l'accoudoir AR (sur certains versions/marchés) pourrait s'abaisser intempestivement et blesser l'enfant.

SYSTÈMES DE RETENUE ENFANTS POUR LES PAYS DE L'UE

SYSTÈMES DE RETENUE ENFANTS

Sur le tableau suivant sont indiqués les sièges passagers adaptés au transport et au montage des sièges enfants. Pour le transport d'enfants de moins de 12 ans ou de taille inférieure à 150 cm, utiliser des dispositifs de retenue conformes au Règlement Européen CEE-R44 qui règle le montage des sièges enfants; consulter le tableau suivant.

Sièges passagers adaptés au montage de sièges enfant traditionnels (fixation au moyen des ceintures de sécurité) - Tableau récapitulatif

Plages de poids		Siège (ou autre position)				
		Passager avant	Arrière extérieur	Arrière central	Intermédiaire extérieur	Intermédiaire central
groupe 0	jusqu'à 10 kg	X	U (gauche uniquement)	X	ND	ND
groupe 0+	jusqu'à 13 kg	X	U (gauche uniquement)	X	ND	ND
groupe 1	9-18 kg	X	U (gauche uniquement)*	X	ND	ND
groupe 2	15/-25 kg	X	UF (gauche uniquement)	X	ND	ND
groupe 3	22-36 kg	X	UF (gauche uniquement)	X	ND	ND

LEGENDE

U = adapté aux systèmes de retenue de catégorie « Universelle » pour les plages de poids indiquées

UF = adapté aux systèmes de retenue de catégorie « Universelle » pour les plages de poids indiquées

L = adapté aux systèmes de retenue particuliers figurant sur la liste jointe. Ces systèmes de retenue peuvent appartenir à la catégorie « véhicule spécifique », « limitée » ou « semi-universelle »

B = système de retenue intégré pour les plages de poids indiquées.

X = non adapté pour les enfants dans les plages de poids indiquées.

ND = non disponible.

* Les systèmes de retenue ISOFIX peuvent être positionnés aussi bien à gauche qu'à droite.

A NOTER « Universelle » est la catégorie prévue dans le Règlement Européen CEE-R44.

Sièges passagers adaptés au montage des sièges enfants ISOFIX - Tableau récapitulatif

Plages de poids	Classe taille	Ancrage	Positionnement du siège enfants ISOFIX					
			Passager avant	Arrière extérieur	Arrière central	Intermédiaire extérieur	Intermédiaire central	Autres sièges
sièges enfant	F	ISO/L1	ND	X	ND	ND	ND	ND
	G	ISO/L2	ND	X	ND	ND	ND	ND
groupe 0 jusqu'à 10 kg	E	ISO/R1	ND	IL	ND	ND	ND	ND
groupe 0+ jusqu'à 13 kg	E	ISO/R1	ND	IL	ND	ND	ND	ND
	D	ISO/R2	ND	IL	ND	ND	ND	ND
groupe 1 9-18 kg	C	ISO/R3	ND	IL (1)	ND	ND	ND	ND
	D	ISO/R2	ND	IL	ND	ND	ND	ND
	C	ISO/R3	ND	IL (1)	ND	ND	ND	ND
	B	ISO/F2	ND	IL, IUF	ND	ND	ND	ND
	B1	ISO/F2X	ND	IL, IUF	ND	ND	ND	ND
groupe 2 15-25 kg	A	ISO/F3	ND	IL, IUF	ND	ND	ND	ND
groupe 3 22-36 kg			ND	ND	ND	ND	ND	ND

(1) Le siège-enfant peut être monté en poussant vers l'avant le siège avant.

LEGENDE

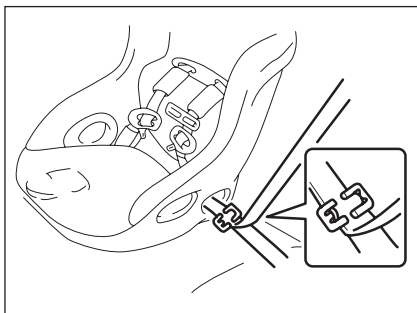
IUF = adapté aux systèmes de retenue ISOFIX tournés dans le sens de la marche pour les plages de poids indiquées
Fiat recommande RÖMER DUO plus, disponible chez Lineaccessori Fiat.

IL = adapté aux systèmes de retenue ISOFIX appartenant aux catégories « véhicule spécifique », « limitée » ou « semi-universelle ». Les systèmes de retenue ISOFIX doivent être approuvés pour le type de voiture.

X = position ISOFIX non adaptée aux systèmes de retenue ISOFIX dans les plages de poids et/ou taille indiquées.

ND = non disponible.

A NOTER « Universelle » est la catégorie prévue dans le Règlement Européen CEE-R44.



79J224

MONTAGE AVEC CEINTURES DE SECURITE TAILLE/EPAULE (Disponible uniquement pour le positionnement sur la gauche du siège arrière).

ATTENTION Soulever complètement l'appui-tête avant de placer un siège enfant sur le siège AR.

Ceinture de sécurité type ELR

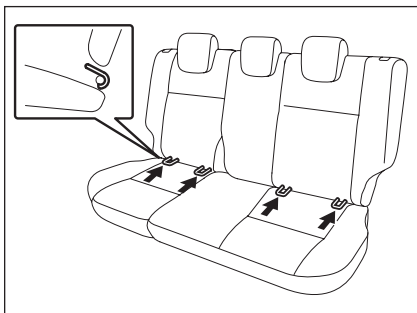


ATTENTION

Monter le siège enfant en suivant scrupuleusement les instructions fournies par le fabricant du système de retenue.

Vérifier que la ceinture de sécurité est parfaitement bouclée.

Bouger le siège enfant dans toutes les directions pour vérifier qu'il est parfaitement ancré.



79J058

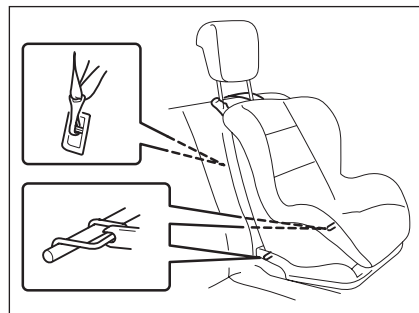
INSTALLATION AVEC FIXATIONS DE TYPE ISOFIX

Les sièges latéraux arrière sont dotés de fixations inférieures spécialement prévues et de barres de raccordement pour le montage d'un siège enfant type ISOFIX. Les fixations sont situées entre la partie inférieure des dossiers et les coussins des sièges latéraux arrière.



ATTENTION

Le siège enfant de type ISO-FIX doit être monté exclusivement sur les sièges latéraux AR; il ne peut pas être monté sur le siège central.



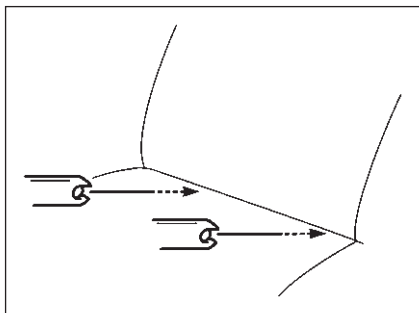
63J020



ATTENTION

Se conformer aux instructions de montage du siège enfant ISOFIX fournies par le fabricant. Après le montage, bouger le siège enfant dans toutes les directions (surtout vers l'avant) pour vérifier que les barres de raccordement sont parfaitement bloquées dans les fixations.

Si le véhicule est équipé de fixations supérieures, suivre scrupuleusement les instructions fournies par le fabricant du siège enfant relatives à l'utilisation de ce type de fixations.

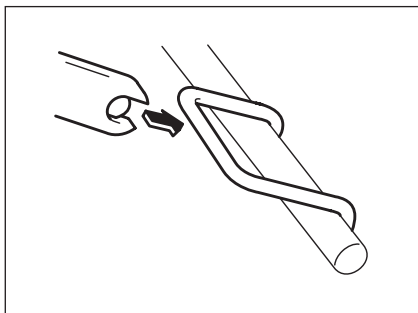


78F114

Normalement, procéder comme suit:

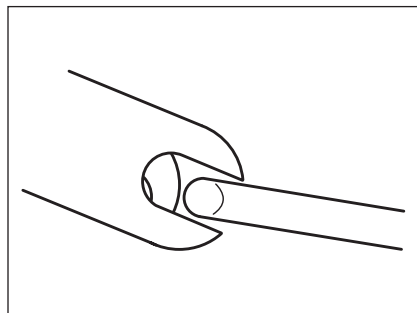
- Soulever complètement l'appui-tête AR.

ATTENTION Avant de monter un siège enfant, régler l'appui-tête en position hauteur maxi (complètement sorti).



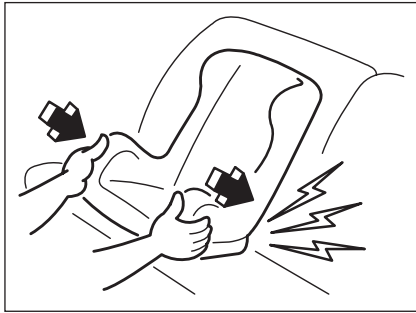
54G183

- Pour faciliter le montage, rabattre le dossier vers l'arrière (le cas échéant).
- Positionner le siège enfant sur le siège AR en insérant les barres de raccordement entre le dossier et le coussin du siège.



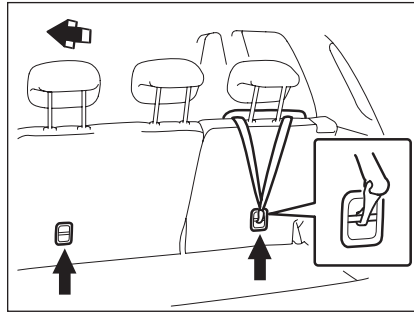
54G184

- Aligner manuellement l'extrémités des barres aux fixations, comme illustré sur la figure, en veillant à protéger ses doigts.
- Pousser le siège enfant dans les fixations de manière à accrocher les extrémités des barres dans lesdites fixations. S'assurer que le siège enfant est bloqué.



54G185

- Pousser vigoureusement la partie avant du siège enfant vers le dossier du siège pour l'accrocher parfaitement aux barres. Vérifier que le siège enfant est bien ancré en le bougeant dans toutes les directions (surtout vers l'avant).
- Remettre en place le dossier, s'il avait été rabattu.
- Accrocher la ceinture de retenue supérieure (pour certains versions/marchés) comme décrit au paragraphe suivant «Montage du siège enfant au moyen de la ceinture de retenue supérieure».



79JF003

MONTAGE DU SIÈGE ENFANT AU MOYEN DE LA CEINTURE DE RETENUE SUPÉRIEURE

Certains dispositifs de retenue enfants requièrent l'utilisation d'une ceinture de retenue supérieure. Les fixations de la ceinture de retenue supérieure se trouvent sur la partie arrière du dossier; leur nombre varie en fonction du modèle du véhicule.

Pour le montage du siège enfant, procéder comme suit:

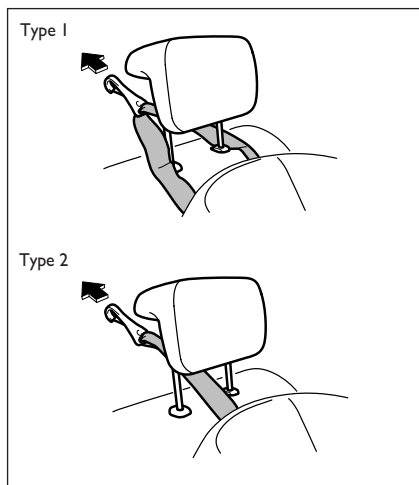
- Retirer la couverture du coffre à bagages.
- Ancrer le siège enfant au siège AR suivant la procédure précédemment décrite.

- Accrocher la ceinture de retenue supérieure à sa fixation et la bloquer suivant les instructions fournies par le fabricant du siège enfant. Vérifier que la ceinture est bien ancrée à la fixation correspondante; elle ne doit pas être fixée aux anneaux d'ancrage charge (pour certains versions/marchés)



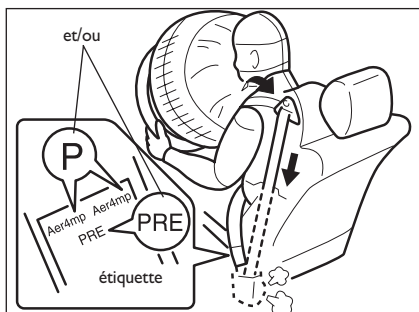
ATTENTION

Vérifier que la ceinture n'est pas accrochée aux anneaux d'ancrage charge (pour certains versions/marchés). Un mauvais ancrage réduit l'action d retenue exercée par la ceinture.



86G032

- Accompagner la ceinture de retenue supérieure (voir figure). (Pour soulever ou baisser l'appui-tête, voir au paragraphe « Appui-tête réglables »).
- Vérifier qu'aucune charge n'interfère avec la ceinture.



63J269

CEINTURES DE SÉCURITÉ AVEC PRÉTENSIONNEURS

pour certains versions/marchés)



ATTENTION

Cette section de la Notice d'entretien décrit les CEINTURES DE SECURITE AVEC PRE-TENSIONNEURS montées dans votre véhicule. Nous vous recommandons de lire attentivement et de suivre scrupuleusement les indications fournies afin de réduire au maximum le risque de lésions graves, voire mortelles.

Si votre véhicule est équipé de ceintures de sécurité avec prétensionneurs, vous trouverez une étiquette avec les lettres « P » et/ou « PRE » sur la partie inférieure des ceintures des sécurités avant (voir figure). L'emploi des ceintures de sécurité avec prétensionneurs est identique à celui des ceintures traditionnelles.

Nous vous recommandons de lire cette section, ainsi que la suivante « Systèmes de retenue supplémentaires (airbags) » pour une meilleure connaissance des systèmes de retenue.

L'action des ceintures de sécurité avec prétensionneurs est couplé à celle des SYSTEMES DE RETENUE SUPPLEMENTAIRES (airbags); les capteurs et la centrale électronique de contrôle des airbags, en effet, gèrent également l'action des prétensionneurs. Par conséquent, les prétensionneurs s'activent lorsque les airbags sont activés. Pour plus d'informations et d'indications, y compris l'entretien des ceintures de sécurité avec prétensionneurs, se référer aux descriptions de la présente section et aux mesures figurant dans la section « Systèmes de retenue supplémentaires (airbags) ».

Les prétensionneurs, situés dans les dispositifs d'enroulement des deux ceintures de sécurité avant, s'activent en cas de collision frontale, en réenroulant de quelques centimètres la sangle des ceintures pour garantir la parfaite adhérence au corps de l'occupant du véhicule. L'activation des prétensionneurs provoque le blocage du dispositif d'enroulement correspondant. Pendant l'intervention du prétensionneur, un léger dégagement de fumée peut se produire. Cette fumée n'est pas nocive et n'indique pas un début d'incendie dans le véhicule.

Tous les occupants du véhicule (conducteur et passagers) sont tenus de toujours boucler leurs ceintures de sécurité, aussi bien les traditionnelles que celles dotées de prétensionneurs, pour réduire le risque de lésions graves, voire mortelles, en cas de collision.

Il faut boucler les ceintures en gardant le dossier du siège bien droit, le dos parfaitement adhérent au dossier. La partie inférieure de la ceinture doit adhérer au bassin et non à l'abdomen. Ne pas se pencher en avant ou sur les côtés. Se référer au paragraphes « Réglage des sièges » et « Ceintures de sécurité et systèmes de retenue enfants ».

Les prétensionneurs et les airbags ne s'activent qu'en cas de collision frontale sévère; ils n'ont pas été conçus pour fonctionner en cas de chocs à l'arrière, ou sur les côtés, en cas de tonneaux ou de chocs frontaux non sévères. Le prétensionneur ne peut être utilisé qu'une seule fois. Après son activation (airbags activés), s'adresser le plus rapidement possible au réseau d'Après Vente Fiat pour leur remplacement.

Si en tournant le dispositif de démarrage en position « ON », le témoin « AIRBAG » au combiné de bord ne clignote pas, s'allume brièvement ou reste allumé pour plus de 10 secondes, ou encore il s'allume pendant que le véhicule roule, il est possible qu'une anomalie soit présente dans les systèmes de retenue (prétensionneurs ou airbags). S'adresser le plus rapidement possible au réseau d'Après Vente Fiat pour faire contrôler les systèmes.



ATTENTION

Toute intervention sur les prétensionneurs, sur leurs composants ou sur les câblages doit être exécutée exclusivement par le personnel agréé et spécialisé du réseau d'Après Vente Fiat. Des interventions inappropriées ou erronées peuvent provoquer l'activation intempestive des prétensionneurs ou compromettre leur efficacité. Risque de blessures.

Pour éviter l'endommagement ou l'activation intempestive des prétensionneurs, vérifier que la batterie est débranchée et que le dispositif de démarrage est sur « LOCK » depuis au moins 90 secondes avant d'effectuer n'importe quelle intervention sur le circuit électrique du véhicule.

Les câbles et les connecteurs des prétensionneurs sont protégés par une gaine (ou un ruban) jaune; ne pas toucher les composants ou les faisceaux de câbles des prétensionneurs. Si le véhicule doit être mis au rebut, s'adresser au réseau d'Après Vente Fiat.

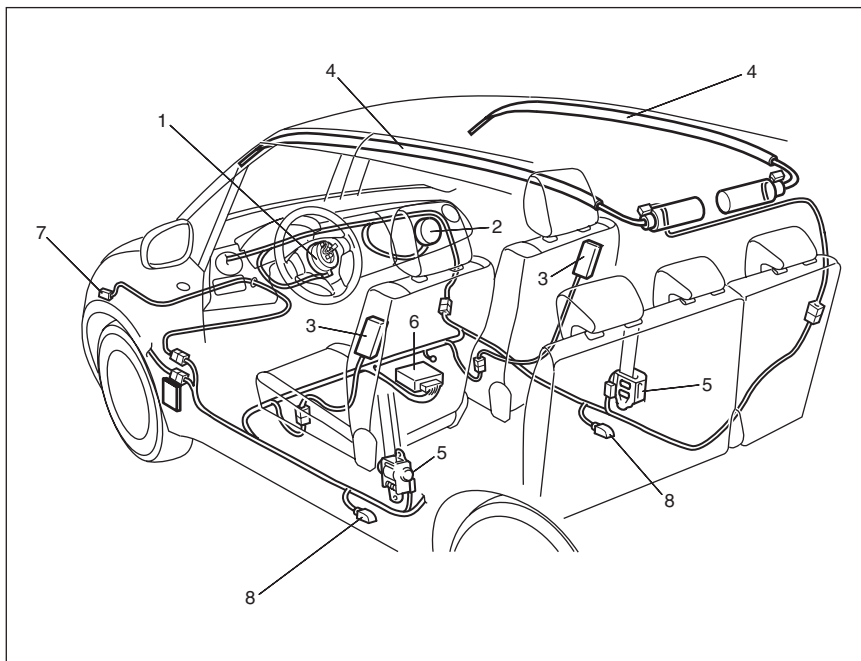
SYSTÈMES DE RETENUE SUPPLÉMENTAIRES (AIR BAG)

(pour certains versions/marchés)



ATTENTION

Cette section de la Notice d'entretien décrit les SYSTÈMES DE RETENUE SUPPLÉMENTAIRES (AIRBAGS) montés dans votre véhicule. Nous vous recommandons de lire attentivement et de suivre scrupuleusement les indications fournies afin de réduire au maximum le risque de lésions graves, voire mortelles.



79J115

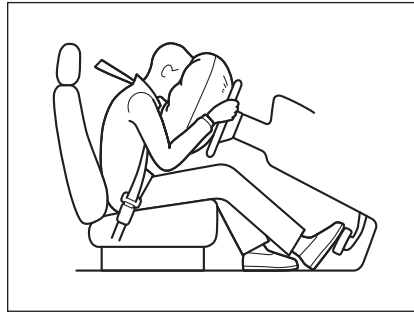
En plus des ceintures de sécurité, le véhicule est équipé d'un système de retenue supplémentaire (airbag), qui se compose comme suit:

- | | | | | | |
|---|--------------------|---|--|---|--|
| 1 | Airbag conducteur | 3 | Airbag latéral (pour certains versions/marchés) | 6 | Centrale airbag |
| 2 | Airbag passager AV | 4 | Airbag latéral rideau (protection tête – pour certains versions/marchés) | 7 | Capteur de détection chocs frontaux |
| | | 5 | Prétensionneurs | 8 | Capteur de détection chocs latéraux (pour certains versions/marchés) |



63J030

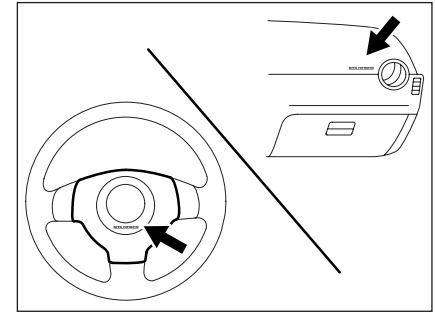
Si en tournant le dispositif de démarrage en position «ON», le témoin ne clignote pas, il reste allumé ou s'allume pendant la marche, il est possible qu'une anomalie soit présente dans les systèmes de retenue (prétensionneurs ou airbags) (pour certains versions/marchés). S'adresser le plus rapidement possible au réseau d'Après Vente Fiat pour faire contrôler les systèmes.



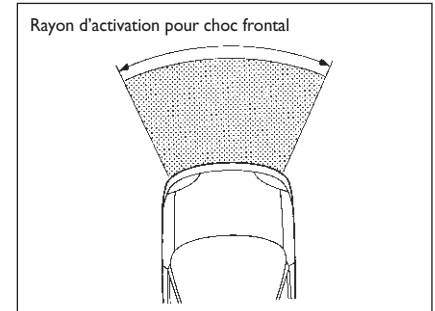
80JS026

AIRBAGS FRONTAUX

L'airbag conducteur est logé dans un compartiment prévu à cet effet au centre du volant, alors que l'airbag passager AV est logé dans la planche, côté passager. L'emplacement des deux airbags est identifié par la mention «SRS AIRBAG» situé sur le capot des airbags.



80J2009



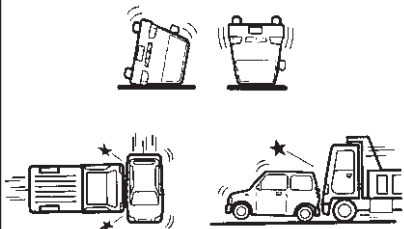
60G032



ATTENTION

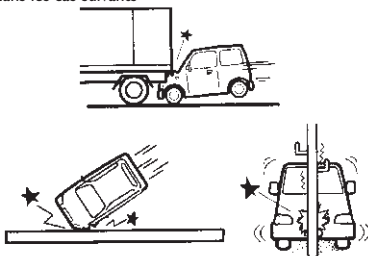
Ne pas coller d'adhésifs ou autres objets sur le volant, sur le capot de l'airbag passager ou sur le revêtement latéral côté toit. Ne pas placer des objets sur la planche côté passager (des téléphones portables, par exemple) qui pourraient gêner l'ouverture de l'airbag passager ou être projetés contre les occupants et les blesser grièvement.

Les airbags frontaux ne s'activent pas dans les cas suivants



65D236A

Les airbags frontaux pourraient ne pas s'activer dans les cas suivants



65D237A



65D607

Les airbags frontaux se déclenchent uniquement en cas de choc frontal violent. Ils n'ont pas été conçus pour se déclencher en cas de chocs arrière, latéraux, de tonneaux ou de chocs frontaux légers, car leur intervention n'est pas utile dans ce type d'accidents. Ne pas oublier qu'en cas de choc, l'airbag s'active une seule fois; c'est pourquoi il faut toujours boucler les ceintures, qui ont une fonction de retenue dans tous les mouvements pouvant se produire au cours de l'accident.

Par conséquent, l'airbag NE remplace PAS les ceintures de sécurité. Pour la meilleure protection en cas d'accident, **TOUJOURS BOUCLER LES CEINTURES DE SECURITE**, sachant par ailleurs qu'aucun dispositif de sécurité n'est en mesure de prévenir tous les dommages possibles en cas d'accident.



ATTENTION



L'airbag ne remplace pas les ceintures de sécurité, mais en augmente l'efficacité. Tous les occupants du véhicule (conducteur et passagers) sont tenus de toujours boucler leurs ceintures de sécurité, aussi bien les traditionnelles que celles dotées de prétensionneurs, pour réduire le risque de lésions graves, voire mortelles, en cas de collision.




ATTENTION

Ne jamais installer de siège enfant dans le sens inverse de la marche sur le siège AV si le véhicule est équipé d'un airbag pour le passager AV. En cas de choc, le déploiement de l'airbag risque de provoquer des blessures mortelles à l'enfant. La partie AR du siège enfant est en effet trop proche de la zone de déploiement du coussin de l'airbag.

Si vous devez transporter un enfant sur le siège avant dans un siège enfant tourné vers l'avant, régler le siège dans la position la plus reculée. Se référer au chapitre « Ceintures de sécurité et systèmes de retenue enfants » dans cette section.

	WARNING Avertissement Advertencia Warnung Attenzione Waarschuwing Vigyázat 
GB	-----
F	-----
E	-----
D	-----
I	-----
NL	-----
H	-----

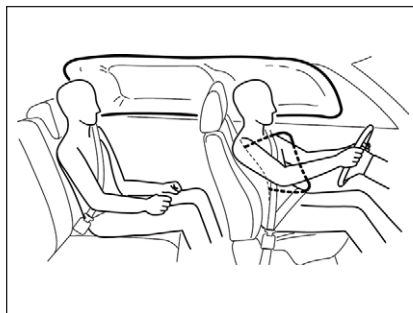


DO NOT place rear-facing child seat on this seat with airbag.
DEATH OR SERIOUS INJURY can occur.
The BACK SEAT with child restraint is the SAFEST place for children.

73K021

Etiquette airbag

L'étiquette est collée sur le pare-soleil.

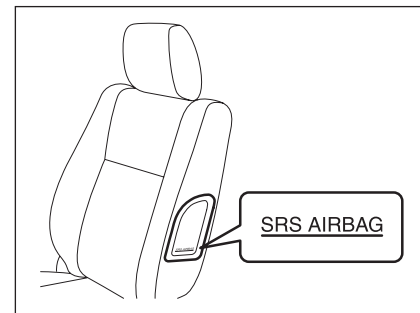


63J115

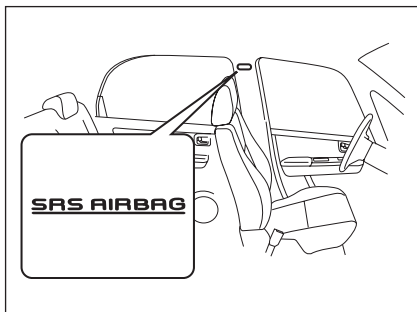
AIRBAG LATÉRAUX ET AIRBAGS RIDEAU (protection tête)

(pour certains versions/marchés)

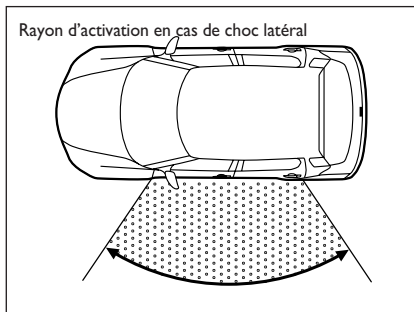
Les airbags latéraux (pour certains versions/marchés) sont logés dans la partie extérieure du dossier, à savoir du côté proche de la porte. L'emplacement des airbags latéraux est identifié par la mention «SRS AIRBAG» situé sur le capot de l'airbag.



77J052



80JM146



80JM032



54G027



ATTENTION

Ne pas placer des sièges enfants sur le siège avant si le véhicule est équipé d'airbags latéraux. En cas de choc, le déploiement de l'airbag risque de provoquer des graves blessures à l'enfant.



ATTENTION

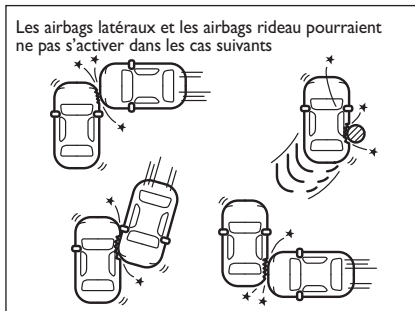
Ne pas voyager avec la tête, les bras ou les coudes sur les portes, sur les vitres et dans la zone de déploiement du coussin de l'airbag latéral de protection de tête (Window Bag) afin d'éviter des possibles lésions pendant la phase de déploiement.



ATTENTION

Tête, bras ou coudes ne doivent jamais dépasser de la vitre.

Les airbags latéraux rideau (protection de la tête - pour certains versions/marchés) se trouvent dans le revêtement du toit. L'emplacement des airbags latéraux rideau est identifié par la mention « SRS AIRBAG » situé sur le capot de l'airbag.



54G028

Les airbags latéraux et les airbags latéraux rideau se déclenchent uniquement en cas de choc frontal violent. Ils n'ont pas été conçus pour se déclencher en cas de chocs à l'avant, à l'arrière, de tonneaux ou de chocs latéraux légers, car leur intervention n'est pas utile dans ce type d'accidents. Ne pas oublier qu'en cas de choc, l'airbag s'active une seule fois; c'est pourquoi il faut toujours boucler les ceintures, qui ont une fonction de retenue dans tous les mouvements pouvant se produire au cours de l'accident.

Par conséquent, l'airbag NE remplace PAS les ceintures de sécurité. Pour la meilleure protection en cas d'accident, **TOUJOURS BOUCLER LES CEINTURES DE SECURITE**, sachant par ailleurs qu'aucun dispositif de sécurité n'est en mesure de prévenir tous les dommages possibles en cas d'accident.



ATTENTION

L'airbag ne remplace pas les ceintures de sécurité, mais en augmente l'efficacité. Tous les occupants du véhicule (conducteur et passagers) sont tenus de toujours boucler leurs ceintures de sécurité, même si le véhicule est équipé d'airbags, pour réduire le risque de lésions graves, voire mortelles, en cas de collision.



65D610

FONCTIONNEMENT DU SYSTÈME AIRBAG

En cas de choc frontal, la centrale électronique traite les signaux de décélération soudaine en provenance des capteurs de détection et active, si nécessaire, le déploiement des airbags. Si le véhicule est équipé d'airbags latéraux et latéraux rideau, en cas de choc latéral la centrale électronique traitera les signaux provenant des capteurs, puis, si nécessaire, elle activera le déploiement des airbags. Les gaz utilisés pour gonfler les airbags sont l'azote ou l'argon. En se gonflant, le coussin de l'airbag s'interpose pour protéger la tête (uniquement airbags frontaux et latéraux rideau) et la partie supérieure du corps. L'activation et la désactivation de l'airbag sont instantanées, il n'empêche pas la visibilité et permet de quitter rapidement le véhicule.

Les airbags s'activent de manière vigoureuse et rapide justement pour réduire le risque de lésions graves, voire mortelles en cas d'accident. L'activation instantanée de l'airbag peut néanmoins provoquer des problèmes d'irritation de la peau du visage. Le déclenchement des airbags produit un fort bruit et l'émission d'un peu de poussière et de fumée qui ne sont pas nuisibles et ne indiquent pas un risque d'incendie du véhicule. Veiller néanmoins à la forte chaleur de certains composants de l'airbag après l'activation.



54G582

La ceinture de sécurité aide à se maintenir dans une posture correcte pendant l'activation de l'airbag. Reculer le siège au possible, tout en maintenant le contrôle du véhicule. Positionner le dossier bien droit, le dos parfaitement adhérent. Ne pas se pencher vers le volant ou vers le tablier de bord. Le passager avant ne doit pas non plus se pencher vers l'avant, ni dormir en s'appuyant à la portière. Se référer au paragraphes « Réglage des sièges » et « Ceintures de sécurité et systèmes de retenue enfants ».



ATTENTION

Le conducteur doit pas se pencher vers le volant ou vers le tablier de bord. Le passager avant ne doit pas non plus se pencher vers l'avant, ni s'appuyer sur le tablier de bord. Sur les véhicules équipés d'airbags latéraux, le passager avant ne doit pas s'appuyer ni dormir contre la portière. Dans toutes ces situations, en effet, l'occupant du véhicule se trouverait trop proche de la zone de déploiement de l'airbag et pourrait être sérieusement blessé.

Ne pas coller d'adhésifs ou autres objets sur le volant ou sur la planche de bord côté passager qui pourraient gêner le bon déploiement des airbags ou être projetés en cas d'accident en blessant sérieusement les passagers.

Sur les véhicules équipés d'airbags latéraux, ne jamais recouvrir le dossier des sièges avant avec des revêtements ou des housses pouvant gêner le déploiement des airbags et provoquer des lésions graves. Ne pas positionner de porte-gobelets/porte-canettes sur la porte: lors de l'activation des airbags, ils pourraient être projetés et blesser sérieusement les passagers.

Des collisions légères peuvent endommager le véhicule sans déclencher l'activation des airbags frontaux ou latéraux. Dans tout les cas, faire contrôler le bon fonctionnement du système airbag auprès du réseau d'Après Vente Fiat après tout accident, même si les airbags ne se sont pas activés.

Le véhicule est doté d'un module de diagnostic qui, en cas d'accident avec activation des airbags, relève les données de tout le système airbag, capteurs y compris.

Entretien du système airbag

En cas d'activation des airbags, s'adresser au plus vite au réseau d'Après Vente Fiat pour faire remplacer les airbags et leurs composants.

Si le véhicule a été inondé (surtout en zone plancher côté conducteur), faire contrôler le système airbag auprès du réseau d'Après Vente Fiat, car la centrale électronique pourrait avoir été endommagée.

L'entretien ou le remplacement d'un airbag exigeant des procédures spéciales, s'adresser exclusivement au réseau Après Vente Fiat. Toujours signaler au personnel chargé des interventions que votre véhicule est doté d'airbags.

Toute intervention sur les airbags, sur leurs composants ou sur les câblages doit être exécutée exclusivement par le personnel agréé et spécialisé du réseau d'Après Vente Fiat. Des interventions inappropriées ou erronées peuvent provoquer l'activation intempestive des airbags ou compromettre leur efficacité. Risque de blessures.

Pour éviter l'endommagement ou l'activation intempestive des airbags, vérifier que la batterie est débranchée et que le dispositif de démarrage est sur «LOCK» depuis au moins 90 secondes avant d'effectuer n'importe quelle intervention sur le circuit électrique du véhicule. Les câbles et les connecteurs des airbags sont protégés par une gaine (ou un ruban) jaune qui facilite leur identification. Ne pas toucher les composants ou les faisceaux de câbles du système airbag.

La mise au rebut d'un véhicule équipé d'airbags non explosés présentant des risques, s'adresser au réseau Après Vente Fiat.

AVERTISSEMENTS GÉNÉRAUX



ATTENTION

Ne pas voyager avec des objets sur ses genoux, ou devant son buste ou avec une pipe, un crayon ou similaires entre les lèvres. En cas de choc avec intervention d'airbags, ces objets peuvent vous blesser sérieusement.



ATTENTION

Clé de contact mise et en position ON, même moteur coupé et véhicule à l'arrêt, les airbags peuvent s'activer en cas de collision avec un autre véhicule. Par conséquent, les enfants ne doivent jamais être laissés sur le siège avant, même lorsque le véhicule est à l'arrêt. Par ailleurs, nous rappelons que lorsque la clé est insérée et en position LOCK, et qu'aucun dispositif de sécurité (airbag ou prétensionneur) ne s'active en cas de choc, cela ne constitue pas forcément un dysfonctionnement du système.



ATTENTION

Si la voiture est victime d'un vol ou d'une tentative de vol, si elle été vandalisée ou soumise à des inondations, faire vérifier le système airbag auprès du Réseau d'Après Vente Fiat.



ATTENTION

Ne pas laver les sièges avec de l'eau ou de la vapeur sous pression (à la main ou dans les stations de lavage automatiques pour sièges).



ATTENTION

Le déclenchement de l'airbag frontal est prévu pour des collisions plus sévères que celles qui activent les prétensionneurs. Pour des chocs compris dans l'intervalle entre deux niveaux d'activation, il est donc normal que seuls les prétensionneurs se déclenchent.

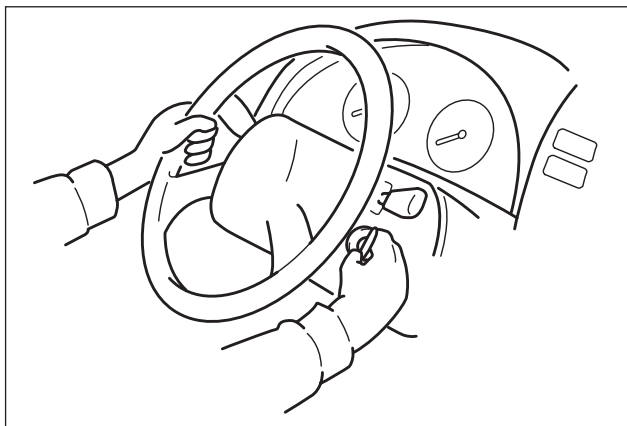


ATTENTION

Ne pas accrocher des objets rigides aux crochets portemanteaux ou aux poignées de soutien.

Page intentionnellement laissée blanche

COMMANDES SUR LA COLONNE DE DIRECTION



60G405

DISPOSITIF DE DÉMARRAGE	58
LEVIER D'ALLUMAGE FEUX	63
LEVIER ESSUIE-GLACE/LAVE-GLACE	65
INTERRUPTEUR ESSUIE-GLACE DE LUNETTE AR/ LAVE-GLACE DE LUNETTE AR (pour certains versions/marchés)	66
LEVIER DE RÉGLAGE VOLANT (pour certains versions/marchés)	67
COMMANDES AUTORADIO AU VOLANT (pour certains versions/marchés).	68
AVERTISSEUR SONORE	68
REGULATEUR DE VITESSE CONSTANTE (CRUISE CONTROL) (pour certains versions/marchés)	69



65D367



ATTENTION

Ne jamais passer le bras à travers le volant pour actionner les commandes: danger de blessures.

DISPOSITIF DE DÉMARRAGE

VÉHICULE SANS SYSTÈME « KEYLESS START » (démarrage sans clé de contact)

Le quatre positions du dispositif de démarrage sont les suivantes:

LOCK (VERROUILLAGE)

Il s'agit de la position normale de parking, la seule dans laquelle on peut extraire la clé.

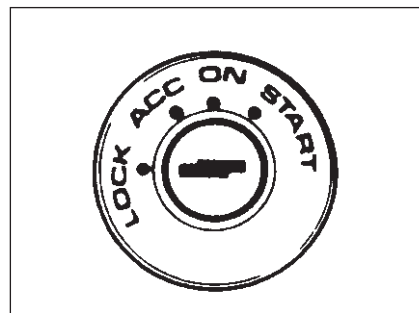
Dans cette position, il est impossible de démarrer ou d'actionner le volant une fois la clé extraite.

Versions avec B.V. manuelle

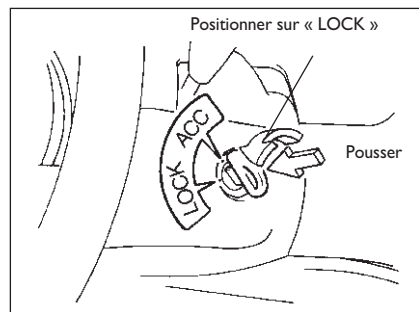
Pousser la clé pour la tourner en position « LOCK ». En extrayant la clé, on bloque le démarrage et la direction.

Versions avec B.V. automatique

La clé peut être positionnée sur « LOCK » uniquement si le levier de vitesses est sur « P » (Parking). Clé extraite, le démarrage, la direction et le levier de vitesses sont bloqués.



60B041A



60G033A

Boîte de vitesses manuelle

Pour désactiver le verrouillage de direction, insérer la clé et la tourner dans le sens des aiguilles d'une montre dans une des autres positions. Si vous ne réussissez pas à tourner la clé pour déverrouiller la direction, essayez de tourner légèrement le volant vers la droite ou la gauche tout en tournant la clé.

ACC

Les accessoires comme la radio peuvent être mis en marche, mais pas le moteur.

ON (MARCHÉ)

Il s'agit de la position normale de fonctionnement. Tous les équipements électriques sont mis en service.

START (DEMARRAGE)

Il s'agit de la position dans laquelle le moteur est allumé par le démarreur. La clé doit être relâchée dès que le moteur a démarré.

Avertisseur sonore clé

(pour versions/marchés, où cela est prévu)

Si la porte du conducteur est ouverte et la clé est encore dans le contacteur, un avertisseur sonore signale au conducteur la nécessité d'extraire la clé.



ATTENTION

En cas de violation du dispositif de démarrage (par ex. une tentative de vol), faire contrôler le fonctionnement auprès du Réseau Après-vente Fiat avant de reprendre la route.



ATTENTION

Ne jamais extraire la clé lorsque le véhicule roule. Le volant se bloquerait automatiquement au premier braquage. Ceci est toujours valable, même en cas de véhicule remorqué.



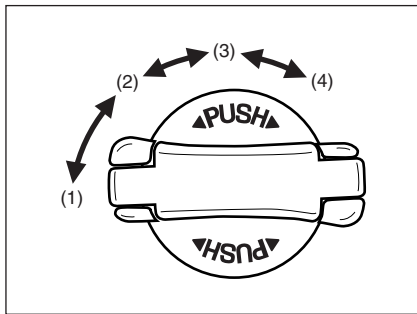
ATTENTION

Quand on quitte le véhicule, extraire systématiquement la clé afin d'éviter que quelqu'un n'actionne par inadvertance les commandes. Ne pas oublier de serrer le frein à main. Si le véhicule est garé en côte, engager la première vitesse. S'il est garé en descente, engager la marche arrière. Ne jamais laisser d'enfants dans un véhicule sans surveillance.



ATTENTION

Toute opération en après-vente nécessitant une intervention sur la direction ou la colonne de la direction (ex. montage de dispositifs antivol) est absolument interdite. Cela pourrait provoquer, en plus d'une détérioration des performances du système et une annulation de la garantie, de graves problèmes de sécurité, ainsi que la non conformité d'homologation de la voiture.



56KN076

VÉHICULE AVEC SYSTÈME « KEYLESS START »

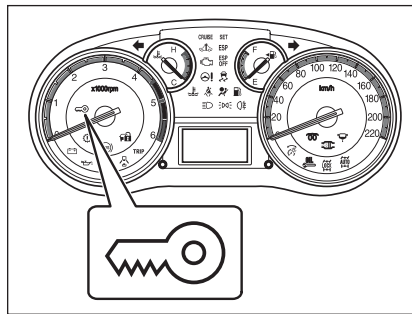
Lorsque la télécommande se trouve à l'intérieur du véhicule (à l'exception du coffre), il est possible d'actionner le démarreur. Pour l'actionner, appuyer sur la télécommande.

Versions avec B.V. manuelle

Appuyer sur le dispositif de démarrage et le tourner de la position « LOCK » à la position « ACC ». Pour revenir de "ACC" sur « LOCK », appuyer et tourner le dispositif de démarrage dans le sens contraire aux aiguilles d'une montre.

Versions avec B.V. automatique

Appuyer sur le dispositif de démarrage pour le tourner.



79JF001

Si le témoin bleu du système « Keyless Start » s'allume sur le combiné de bord, il est alors possible de tourner le démarreur. En revanche, si le témoin rouge s'allume, il n'est pas possible de tourner le démarreur.

A NOTER

- Il est possible de tourner le démarreur en position « ACC » lorsque le témoin bleu du système « Keyless Start » est allumé. Le témoin bleu restera allumé quelques secondes, puis s'éteindra pour protéger le système. Dans ce cas, il est nécessaire de relâcher le démarreur une fois, puis de l'actionner à nouveau.

- L'allumage du témoin rouge du système « Keyless Start », pourrait dépendre du fait que la télécommande n'est pas à l'intérieur du véhicule ou que la batterie de la télécommande est épuisée. Le témoin rouge s'éteint quelques secondes après avoir remis la télécommande dans le véhicule (sauf dans le coffre).

Lorsque la télécommande se trouve à l'intérieur du véhicule (à l'exception du coffre), il est possible d'actionner le démarreur sans utiliser la clé.

A NOTER

- Si la batterie de la télécommande est épuisée ou en présence d'ondes radio très fortes ou de brouillages, le rayon de fonctionnement de la télécommande peut être réduit ou même neutralisé.
- Trop proche de la vitre, la télécommande risque des dysfonctionnements.
- Si l'on place la télécommande sur le tableau de bord, à l'intérieur de la boîte à gants, dans la poche d'une porte, sur le pare-soleil ou sur le plancher du véhicule, on risque d'empêcher le dispositif de démarrage de tourner.

ATTENTION La télécommande est un instrument électronique sensible. Pour ne pas l'endommager:

- Eviter les chocs, l'humidité ainsi que les températures élevées (par exemple, ne pas la laisser sur le tablier de bord exposée au soleil).
- Eloigner la télécommande des dispositifs magnétiques, comme la télévision.

On peut également tourner le dispositif de démarrage en mettant la clé dans la fente prévue à cet effet.

Si on laisse une porte ouverte avec la clé sur « ACC » pendant un certain temps (sans la clé mise), il se peut que le moteur ne démarre pas lorsqu'on met la clé sur « START ». Dans ce cas, fermer toutes les portes ou remettre la clé sur « LOCK », puis redémarrer le moteur.

Le dispositif de démarrage présente les quatre positions suivantes:

LOCK (1)

Il s'agit de la position normale de parking, la seule dans laquelle on peut extraire la clé. Dans cette position, il n'est pas possible de démarrer le moteur et d'actionner le volant.

Si le véhicule est équipé d'une B.V. automatique, la clé peut être positionnée sur « LOCK » uniquement si le levier de vitesses est sur « P » (Parking).

Pour désactiver le verrouillage de direction, insérer la clé et la tourner dans le sens des aiguilles d'une montre dans une des autres positions. Si vous ne réussissez pas à déverrouiller la direction, essayez de tourner légèrement le volant vers la droite ou la gauche tout en tournant la clé.

Versions avec B.V. manuelle

Appuyer sur le dispositif de démarrage et le tourner de la position « LOCK » à la position « ACC ». Pour revenir de « ACC » sur « LOCK », appuyer et tourner le dispositif de démarrage dans le sens contraire aux aiguilles d'une montre.

Versions avec B.V. automatique

Appuyer sur le dispositif de démarrage pour le tourner.

ACC (2)

Les accessoires comme la radio peuvent être mis en marche, mais pas le moteur.

ON (3)

Il s'agit de la position normale de fonctionnement. Tous les équipements électriques sont mis en service.

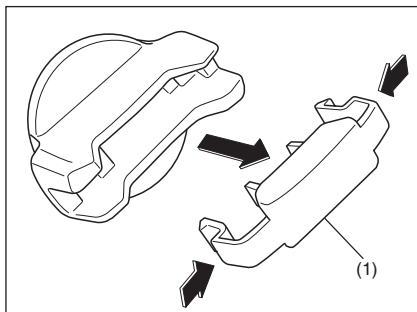
START (4)

Il s'agit de la position dans laquelle le moteur est allumé par le démarreur. La clé doit être relâchée dès que le moteur a démarré.

Avertisseur du dispositif de démarrage

(Lorsqu'on utilise le système « Keyless Start »).

Un avertisseur sonore intermittent s'active pour signaler au conducteur la nécessité de remettre le dispositif de démarrage sur « LOCK » s'il est sur « ACC » après l'ouverture de la porte conducteur.



80JM139

On peut tourner le dispositif de démarrage en mettant la clé dans son logement.

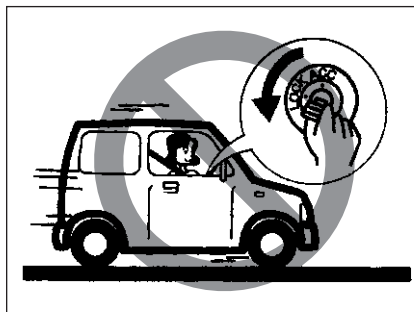
Le couvercle (1) du dispositif de démarrage à été prévu pour tourner aisément le dispositif.

Si l'on utilise la clé pour tourner le dispositif de démarrage, ôter le couvercle (1) en appuyant de part et d'autre.

Avertisseur clé de contact

(Lorsqu'on utilise la clé de contact)

Si la porte du conducteur est ouverte et la clé est encore dans le contacteur, un avertisseur sonore signale au conducteur la nécessité d'extraire la clé.



81A297S



ATTENTION

Ne jamais remettre le dispositif de démarrage sur « LOCK » et ne jamais extraire la clé lorsque le véhicule roule. Le volant serait bloqué avec l'impossibilité de braquer.

Toujours remettre le dispositif de démarrage sur « LOCK » et extraire la clé avant de quitter le véhicule, même brièvement. Ne jamais laisser des enfants sans surveillance sur le véhicule en stationnement, car ils pourraient provoquer accidentellement le mouvement du véhicule, ou bien endommager les lève-glaces électriques ou le toit ouvrant. De plus, ils risquent de souffrir de la chaleur, avec des conséquences graves, voire mortelles.

ATTENTION

- Ne pas utiliser le démarreur pour plus de 15 secondes consécutives. Pour les versions diesel: ne pas utiliser le démarreur pour plus de 30 secondes consécutives. Si le moteur ne démarre pas, attendre 15 secondes avant de recommencer l'opération. Si, après plusieurs tentatives le moteur ne démarre toujours pas, contrôler le niveau du carburant et les circuits d'allumage ou bien s'adresser au réseau d'Après Vente Fiat.
- Si le moteur est coupé, ne pas laisser le dispositif de démarrage sur « ON » pour éviter de décharger la batterie.

LEVIER D'ALLUMAGE FEUX

FONCTIONNEMENT FEUX

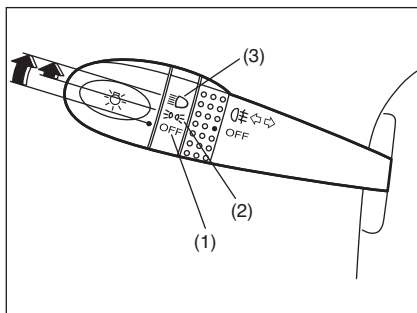
Pour allumer et éteindre les feux, tourner le bouton à l'extrémité du levier. Les positions possibles sont les trois suivantes:

OFF (1) Tous les feux sont éteints.

☸☸ (2) Les feux de parking AV, les feux de position AR, l'éclairage de plaque minéralogique et l'éclairage du combiné de bord sont allumés, mais les projecteurs sont éteints.

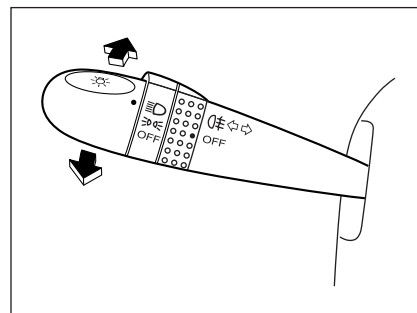
☸☸☸ (3) Les feux de parking AV, les feux de position AR, l'éclairage de plaque minéralogique, l'éclairage du combiné de bord et les projecteurs sont allumés.

Lorsque les projecteurs sont allumés, pousser vers l'avant le levier pour actionner les feux de route ou la tirer vers soi pour allumer les feux de croisement. Lorsque les feux de route sont allumés, l'indicateur correspondant s'éclaire au combiné de bord. Pour l'appel de phares, tirer légèrement le levier vers soi et le relâcher aussitôt après.



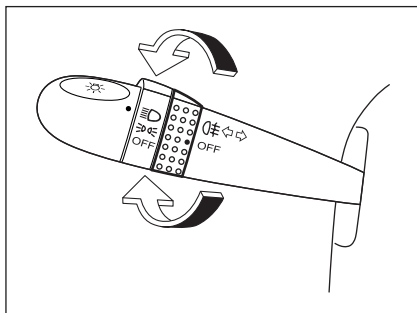
Avertisseur feux allumés (pour certains versions/marchés)

Un avertisseur sonore est chargé de rappeler à l'utilisateur d'éteindre les feux après l'extraction de la clé et l'ouverture de la porte conducteur.



Commande feux pour fonctionnement diurne (pour certains versions/marchés)

Une fois le moteur démarré, tous les feux seront allumés. Cette commande, par ailleurs, peut être exclue lorsque le levier de commande feux est tourné sur une position autre que « OFF ».

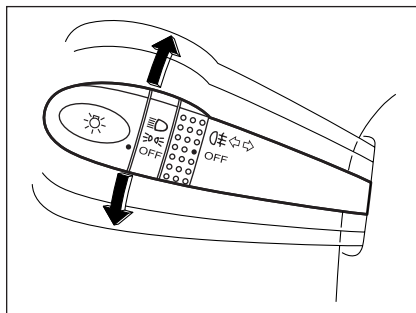


78K070

INTERRUPTEUR FEU AR DE BROUILLARD

Pour activer le feu antibrouillard, tourner le bouton comme indiqué sur l'illustration qui montre les projecteurs allumés. Lorsque le feu antibrouillard est enclenché, un témoin s'éclaire au combiné de bord. Enclencher les projecteurs avant de tourner l'interrupteur du feu antibrouillard AR.

A NOTER lorsque l'interrupteur des projecteurs est mis sur « OFF », l'interrupteur des feux AR de brouillard est automatiquement désactivé.



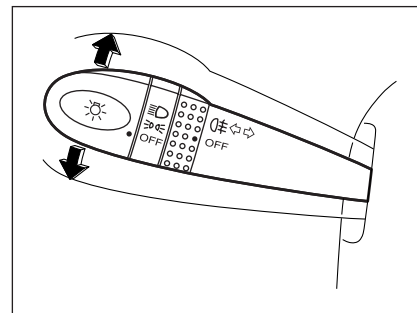
78K071

FONCTIONNEMENT DES CLIGNOTANTS

Lorsque le dispositif de démarrage est sur « ON », on peut actionner les clignotants droit ou gauche en levant/baissant le levier.

Signalisation normale d'un virage

Actionner le levier à fond, vers le haut ou vers le bas. A l'issue du virage, le clignotant est désactivé et le levier revient à la position normale.



78K072

Signalisation de changement de voie

Parfois, lorsqu'on change de voie et qu'il suffit d'une rotation minimale du volant, on peut faire fonctionner le clignotant en actionnant la partie correspondante du levier et en la gardant en position. Le levier revient dans la position normale dès qu'il est relâché.

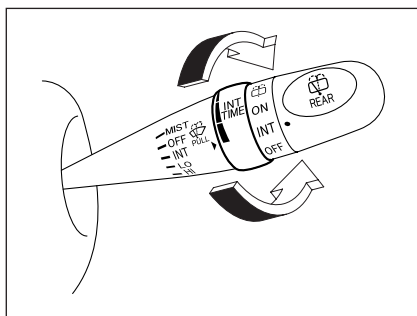
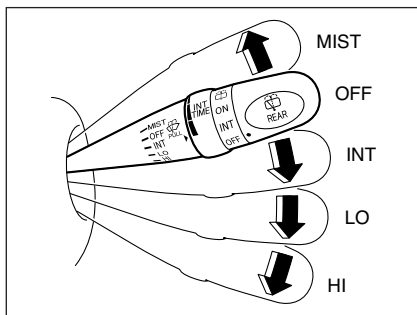
LEVIER ESSUIE-GLACE/ LAVE-GLACE

ESSUIE-GLACE

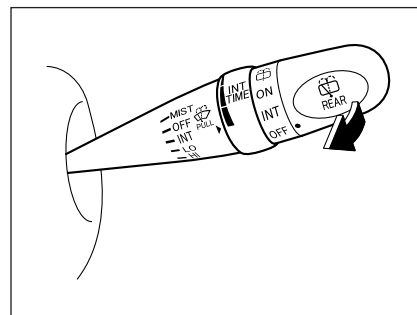
Pour actionner l'essuie-glace, pousser le levier vers le bas, dans l'une des trois positions de fonctionnement : En position « INT » (pour certains versions/marchés), l'essuie-glace fonctionne par intermittence. cette position est particulièrement indiquée lorsqu'on roule sous une pluie légère ou par temps brumeux. La position « LO » indique le fonctionnement lent continu. La position « HI » indique le fonctionnement rapide continu. Pour désactiver l'essuie-glace, remettre le levier en position « OFF ».

Pour activer le fonctionnement lent et continu de l'essuie-glace, soulever le levier et le maintenir en position « MIST ».

ATTENTION Ne jamais utiliser l'essuie-glace pour éliminer des couches de neige ou de verglas qui se seraient déposées sur le pare-brise. Dans ces conditions, si l'essuie-glace est soumis à un effort excessif, le relais coupe-circuit coupe le fonctionnement pendant quelques secondes. Par la suite, si le fonctionnement n'est pas rétabli (même après un redémarrage avec la clé) s'adresser au réseau d'Après Vente Fiat.



Si le levier est pourvu de la commande « INT TIME », la tourner vers l'avant ou l'arrière pour régler le fonctionnement intermittent des essuie-glace selon l'intervalle souhaité.



LAVE-VITRE

Pour actionner le jet de liquide de lave-glace, tirer le levier vers soi. L'essuie-glace se déclenche automatiquement à basse vitesse s'il n'est pas déjà inséré et la position « INT » est actionnée.



ATTENTION

Pour éviter que le pare-brise ne gèle pendant les mois d'hiver, allumer le dégivreur pour le chauffer avant et pendant l'utilisation du lave-vitre.

Ne pas ajouter de l'antigel de radiateur dans le réservoir de liquide lave-vitre. Ce produit risque de compromettre gravement la visibilité, une fois pulvérisé sur le pare-brise, voire d'endommager la peinture du véhicule.

ATTENTION Pour éviter d'endommager les composants de circuit essuie/lave-vitre, respecter les mesures suivantes:

- Ne pas insister sur le levier lorsque le réservoir du liquide lave-vitre est vide, sous peine d'endommager le moteur électrique correspondant.
- Ne pas actionner l'essuie-glace pour nettoyer le pare-brise lorsqu'il n'est pas mouillé, sous peine d'endommager le pare-brise même ou les balais de l'essuie-glace.. Toujours actionner le jet du liquide lave-vitre avant d'enclencher l'essuie-glace sur le pare-brise.
- Éliminer le givre ou la neige des balais de l'essuie-glace avant de l'utiliser.
- Contrôler régulièrement le niveau du liquide lave-glace, surtout par mauvais temps.
- Ne remplir que 3/4 du réservoir du liquide lave-glace pendant l'hiver pour permettre la dilatation du liquide au cas où la température baisse jusqu'au gel du produit.

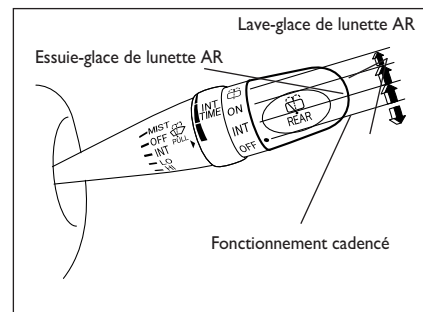
INTERRUPTEUR ESSUIE-GLACE DE LUNETTE AR/ LAVE-GLACE DE LUNETTE AR

(pour certains versions/marchés)

Pour actionner l'essuie-glace de lunette AR, tourner l'interrupteur correspondant situé à l'extrémité du levier vers l'avant, en position « ON ». Si le véhicule comprend la position « INT », une fois que l'on tourne l'interrupteur vers l'avant en position « INT », l'essuie-glace de lunette AR fonctionne en mode intermittent. Pour désactiver l'essuie-glace de lunette AR, replacer l'interrupteur en position « OFF ».

Lorsque l'essuie-glace de lunette AR est en position « OFF », tourner l'interrupteur vers l'arrière et le maintenir dans cette position pour actionner le jet de liquide de lave-glace.

Lorsque l'essuie-glace de lunette AR est en position « ON », tourner l'interrupteur vers l'avant et le maintenir dans cette position pour actionner le jet de liquide de lave-glace.



63J304

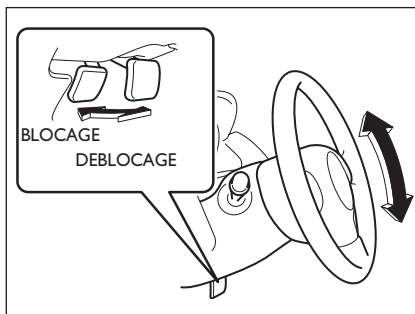
ATTENTION Éliminer le givre ou la neige de la lunette AR et des balais de l'essuie-glace de lunette AR avant d'utiliser ce dernier. Le givre ou la neige déposés, pourraient empêcher le mouvement des balais de l'essuie-glace de lunette AR et endommager le moteur électrique correspondant.

LEVIER DE RÉGLAGE VOLANT

(pour certains versions/marchés)

Le levier de blocage est situé sous la colonne de direction. Pour régler la hauteur du volant:

- Tirer le levier de blocage vers le haut pour débloquer la colonne de direction.
- Régler le volant à la hauteur souhaitée, puis bloquer la colonne en poussant le levier vers le bas.
- Essayez de bouger le volant vers le haut et vers le bas pour vérifier qu'il est bloqué.



80JP043



ATTENTION

Tous les réglages doivent être effectués sur un véhicule à l'arrêt avec le moteur coupé.



ATTENTION

Toute opération en après-vente nécessitant une intervention sur la direction ou la colonne de la direction (ex. montage de dispositifs antivol) est absolument interdite. Cela pourrait provoquer, en plus d'une détérioration des performances du système et une annulation de la garantie, de graves problèmes de sécurité, ainsi que la non conformité d'homologation de la voiture.



ATTENTION

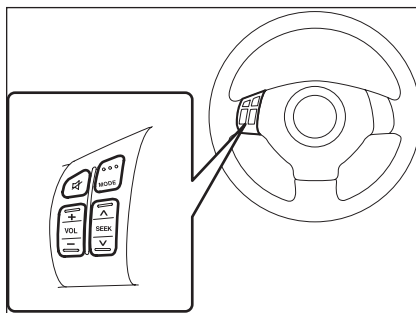
Ne jamais procéder au réglage de la hauteur du volant pendant qu'on roule, car on risque de perdre le contrôle du véhicule.

COMMANDES AUTORADIO AU VOLANT

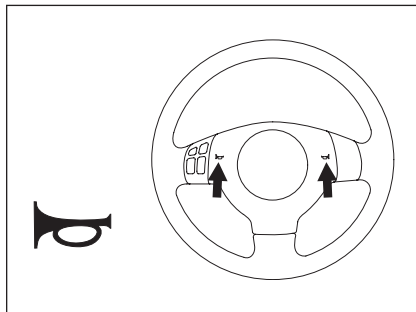
(pour certains versions/marchés).

Les fonctions de base de l'autoradio peuvent être gérées grâce aux commandes au volant.

Pour plus de précisions, voir au paragraphe « Autoradio », dans la section « TABLEAU DE BORD ».



63J307



80JM014

AVERTISSEUR SONORE

Pour actionner l'avertisseur sonore, appuyer sur le bouton correspondant sur le volant. L'avertisseur sonore s'active indépendamment de la position du dispositif de démarrage.

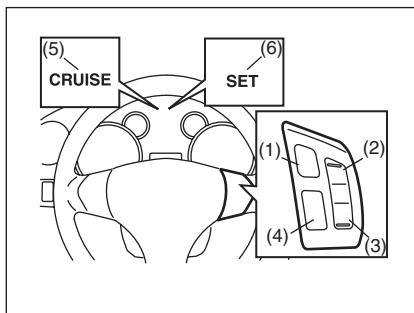
RÉGULATEUR DE VITESSE (CRUISE CONTROL)

(pour les versions/marchés où cela est prévu)

Le Cruise Control est un dispositif électronique d'assistance à la conduite qui permet au véhicule de maintenir la vitesse souhaitée sans appuyer sur la pédale de l'accélérateur. Ce dispositif doit être utilisé uniquement en présence de conditions de sécurité particulières, à une vitesse supérieure à 40 km/h (25 mph), sur de longues distances avec peu de variations de rapport (par ex. parcours autoroutiers). L'utilisation du dispositif n'est toutefois pas utile sur les routes extraurbaines à forte circulation. Ne pas utiliser le dispositif en ville.

COMMANDES

1. Touche MAIN (ON: dispositif activé ; OFF: dispositif désactivé)
2. Touche RES/ACC (rappel vitesse mémorisée, augmentation de la vitesse définie)
3. Touche SET/COAST (mémorisation vitesse, diminution de la vitesse définie)
4. Touche CANCEL (désactivation du dispositif)
5. Témoin CRUISE (dispositif activé)
6. Témoin SET (dispositif en service)



ACTIVATION DU DISPOSITIF

Pour activer le dispositif et le préparer au fonctionnement, appuyer sur la touche « MAIN » (1).

L'activation du dispositif est signalée par l'allumage du témoin « CRUISE » au combiné de bord. Le témoin reste allumé jusqu'à la mise hors service du dispositif.

A NOTER

- Sur les versions avec boîte manuelle, il est conseillé d'enclencher le dispositif uniquement en 4e, 5e ou 6e.
- Quand on aborde une descente avec le dispositif enclenché, la vitesse du véhicule peut augmenter légèrement par rapport à celle mémorisée.

MEMORISATION DE LA VITESSE DU VEHICULE

Pour mémoriser la vitesse et enclencher le Cruise Control, procéder comme suit.

- Activer le dispositif en appuyant sur la touche « MAIN » (1).
- En appuyant sur l'accélérateur, faire rouler le véhicule à la vitesse choisie.
- Appuyer sur la touche « SET/COAST » (3): la vitesse du véhicule est mémorisée et on peut relâcher l'accélérateur.

A NOTER En cas de nécessité (un dépassement, par exemple), il est possible d'augmenter provisoirement la vitesse du véhicule en appuyant sur la pédale d'accélérateur. En relâchant la pédale de l'accélérateur, la vitesse du véhicule reviendra à la valeur mémorisée précédemment.

RETABLISSEMENT DE LA VITESSE MEMORISEE

Si le dispositif a été désactivé suite à l'une des actions suivantes:

- en appuyant sur la pédale du frein;
- en appuyant sur la pédale d'embrayage (véhicules avec boîte manuelle);
- en appuyant sur la touche « CANCEL » (4);

- suite à l'intervention du système ESP® (pour certains versions/marchés);

pour rétablir la vitesse mémorisée, procéder comme suit:

- accélérer progressivement jusqu'à atteindre une vitesse proche de celle mémorisée;
- engager le rapport sélectionné lors de la mémorisation de la vitesse;
- appuyer sur la touche « RES/ACC » (2).

AUGMENTATION DE LA VITESSE MEMORISEE

Lorsque le Cruise Control est en service, on peut augmenter la vitesse mémorisée de deux manières:

- en appuyant sur l'accélérateur et en mémorisant ensuite la nouvelle vitesse atteinte,

ou

- en appuyant sur la touche RES/ACC (2). A chaque pression de la touche correspond une augmentation constante de la vitesse, tandis qu'en maintenant la touche enfoncée, la vitesse augmente progressivement.

RÉDUCTION DE LA VITESSE MÉMORISÉE

Lorsque le Cruise Control est en service, on peut réduire la vitesse mémorisée de deux manières:

- en désactivant le dispositif et en mémorisant ensuite la nouvelle vitesse,

ou

- en appuyant sur la touche « SET/COAST » (3). A chaque pression de la touche correspond une réduction constante de la vitesse, tandis qu'en maintenant la touche enfoncée, la vitesse diminue progressivement.

DESACTIVATION DU DISPOSITIF

Le dispositif sera automatiquement coupé dans l'un des cas suivants:

- en appuyant sur la touche « CANCEL » (4);
- en appuyant sur la pédale du frein;
- en appuyant sur la pédale d'embrayage (véhicules avec boîte manuelle);
- en coupant le moteur (contacteur sur « OFF »);
- en désactivant le système (touche « MAIN » (1) sur « OFF »);

- lorsque la vitesse du véhicule baisse d'environ 20% par rapport à la vitesse mémorisée;

- lorsque la vitesse du véhicule est inférieure à 36 km/h (22 mph);

- suite à l'intervention du système ESP® (pour certains versions/marchés);

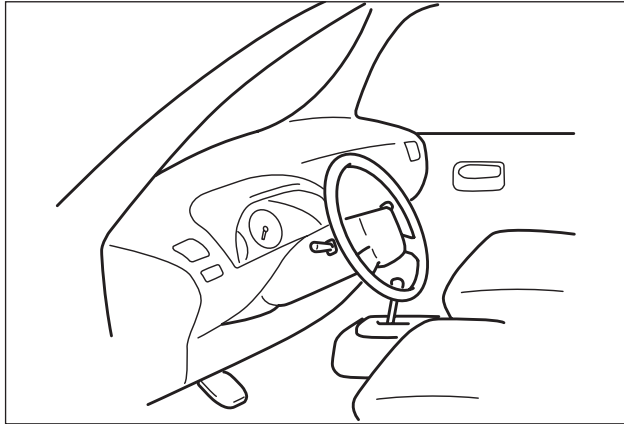
- en cas de panne du système.

A NOTER En appuyant sur la pédale de l'accélérateur, le système n'est pas effectivement désactivé, mais la demande d'accélération est prioritaire par rapport au maintien de la vitesse mémorisée : le Cruise Control reste néanmoins actif et rétablira son service dès qu'on relâchera la pédale d'accélérateur, sans besoin d'actionner la touche « RES/ACC » (2).

ATTENTION Pendant la marche le dispositif activé, ne jamais placer le levier du changement de vitesse au point mort.

ATTENTION En cas de dysfonctionnement ou d'anomalie, désactiver le dispositif (touche « MAIN » (1) sur « OFF » et s'adresser au réseau d'Après Vente Fiat.

TABEAU DE BORD



60G406

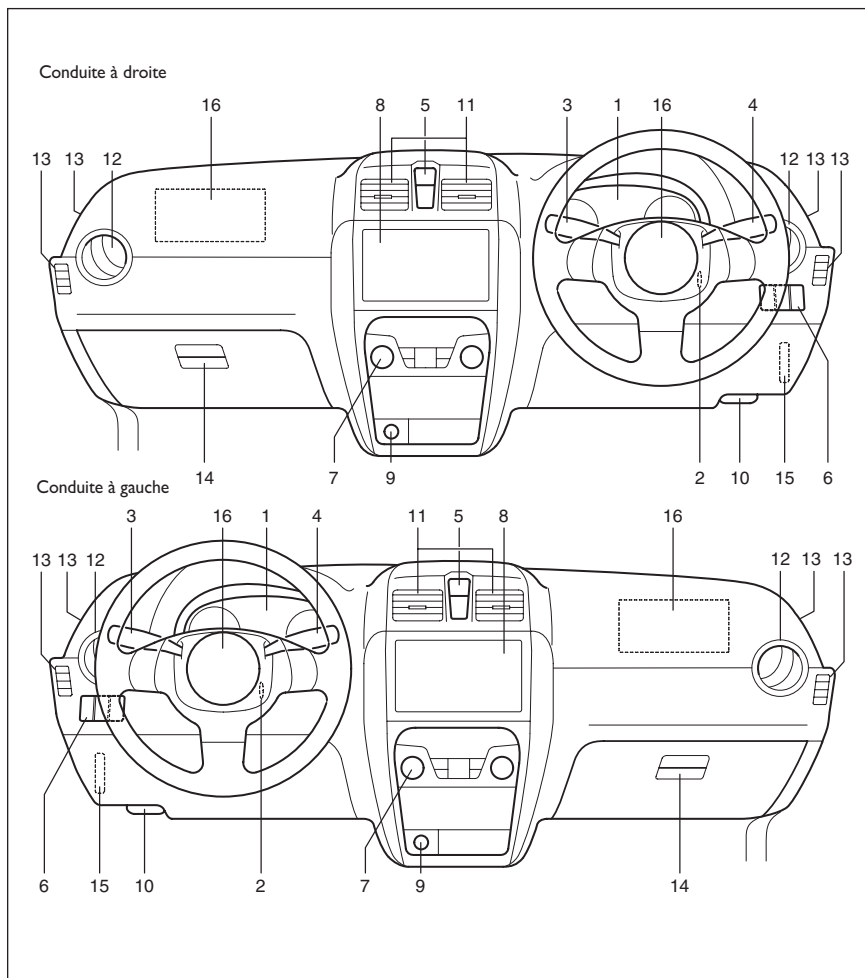
TABEAU DE BORD	72
COMBINÉ DE BORD	73
TEMOINS ET VOYANTS	74
TACHYMETRE	83
COMPTE-TOURS	84
INDICATEUR DE NIVEAU DE CARBURANT	84
INDICATEUR TEMPERATURE/TEMOIN DE SURCHAUFFE	85
AFFICHEUR	85

BOUTON DES SIGNAUX DE DETRESSE	91
INTERRUPTEUR FEUX DE BROUILLARD (pour certains versions/marchés)	91
BOUTON ESP OFF (pour certains versions/marchés)	92
SELECTEUR 2WD/4WD (pour certains versions/marchés)	92
INTERRUPTEUR LUNETTE AR CHAUFFANTE ET RETROVISEURS D'AILE CHAUFFANTS (pour certains versions/marchés).....	93
COMMUTATEUR ASSIETTE PHARES (pour certains versions/marchés)	94
BOÎTE À GANTS	94
ALLUME-CIGARES ET CENDRIER (pour certains versions/marchés)	95
TEMOIN ANTIVOL	95
SYSTÈME DE CHAUFFAGE ET CLIMATISATION	96
SYSTÈME DE CHAUFFAGE (pour certains versions/marchés)	97
CLIMATISEUR MANUEL (pour certains versions/marchés)	100
CLIMATISEUR AUTOMATIQUE (pour certains versions/marchés)	104
SYSTEME AUTORADIO	110



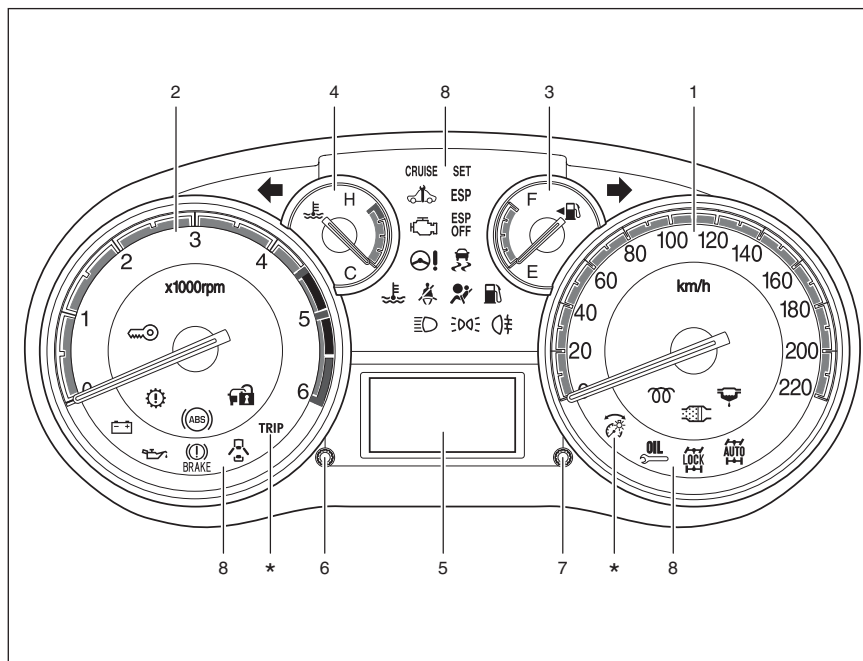
TABLEAU DE BORD

1. Combiné de bord
2. Dispositif de démarrage
3. Interrupteurs feux/clignotants et rhéostat d'éclairage
4. Interrupteur essuie-lave glace de pare-brise et interrupteur essuie-lave glace de lunette AR (selon versions/marchés, le cas échéant)
5. Bouton signaux de détresse
6. Autres interrupteurs (selon versions/marchés qui les prévoient)
7. Commandes de la climatisation
8. Autoradio (selon versions/marchés qui la prévoient)
9. Allume-cigares
10. Ouverture capot
11. Aérateur central
12. Aérateur latéral
13. Dégivrage latéral
14. Boîte à gants
15. Boîte à fusibles
16. Airbag (pour certains versions/marchés)



COMBINÉ DE BORD

1. Tachymètre
2. Compte-tours
3. Indicateur de niveau de carburant
4. Indicateur de température
5. Ecran
6. Bouton sélecteur compteur kilométrique partiel
7. Bouton sélecteur de visualisation
8. Témoins et voyants



79J234

(*) Pour de plus amples informations, se référer à « Écran » dans le chapitre « TABLEAU DE BORD ».

TÉMOINS ET VOYANTS

TÉMOIN DU SYSTÈME DE FREINAGE



Pour contrôler le fonctionnement de ce témoin, il faudra procéder aux trois opérations suivantes, en fonction des techniques spécifiques du véhicule :

- le témoin s'allume brièvement lorsqu'on tourne le dispositif de démarrage sur « ON » et/ou sur « START »
- le témoin s'allume lorsque le frein de parking est tiré et le dispositif de démarrage est sur « ON »
- le témoin s'allume dans l'une ou les deux conditions susmentionnées.

Le témoin s'allume également lorsque le liquide des freins baisse en dessous du niveau prévu dans le réservoir.

Le témoin doit s'éteindre après le démarrage du moteur et frein de parking au repos, si toutefois le niveau du liquide des freins est dans la norme.

De plus, le témoin s'allume avec celui de l'ABS en cas d'anomalie de la fonction de contrôle de la force de freinage AR du système ABS (fonction du clapet proportionnel).

Le témoin du système de freinage qui s'allume pendant que le véhicule roule indique des problèmes probables du système en question. Dans ce cas, il faut :

- se rabattre et s'arrêter par prudence.



ATTENTION

Ne pas oublier que l'espace de freinage risque d'augmenter et que, par conséquent, il faudra appuyer à fond sur la pédale de frein, plus que d'habitude, pour arriver à arrêter le véhicule.

- Vérifier le fonctionnement des freins en démarrant et en arrêtant le véhicule, avec prudence, sur une voie dégagée.
 - Si vous estimez pouvoir rouler en toute sécurité, conduire prudemment jusqu'au réseau d'Après Vente Fiat le plus proche pour les réparations ad hoc; dans le cas contraire,

- Faire remorquer le véhicule jusqu'au réseau d'Après Vente Fiat le plus proche pour les réparations ad hoc.



ATTENTION

Si l'une des conditions suivantes devait se produire, s'adresser immédiatement au réseau d'Après Vente Fiat pour faire contrôler le système de freinage.

Si le témoin du système de freinage ne s'éteint pas après le démarrage du moteur et le desserrage du frein de stationnement.

Si le témoin du système de freinage ne s'éteint pas après avoir mis le dispositif de démarrage sur « ON » ou sur « START ».

Si le témoin du système de freinage devait s'allumer pendant le fonctionnement du véhicule.

A NOTER Le système de freinage étant réglé automatiquement, le niveau du liquide des freins tend à baisser lorsque les plaquettes de frein sont usées. Par conséquent, il faut considérer l'appoint du liquide de freins dans le réservoir comme une opération normale d'entretien périodique.

TÉMOIN D'ANOMALIE DU SYSTÈME ANTIBLOCCAGE DES ROUES (ABS)



65D529

Lorsqu'on tourne le dispositif de démarrage sur « ON », ce témoin s'allume brièvement pour le contrôle de son propre fonctionnement.

Le témoin qui reste allumé ou qui s'allume lorsque le véhicule roule indique des problèmes probables du système ABS.

Dans ce cas :

- se rabattre et s'arrêter par prudence.
- Tourner le dispositif de démarrage sur LOCK puis redémarrer le moteur.

Le témoin qui s'allume et s'éteint aussitôt après indique que le système fonctionne régulièrement. En revanche, si le témoin reste allumé, il y a présence d'anomalies.

Le système ABS est doté de la fonction de contrôle de la force de freinage AR et par conséquent, si le témoin de l'ABS et celui du circuit des freins restent allumés ou

s'allument simultanément pendant que le véhicule roule, cela indique que des anomalies pourraient être survenues concernant la fonction de contrôle de la force de freinage AR et/ou de l'antiblocage ABS. Si l'une de ces situations devait se produire, s'adresser au réseau d'Après Vente Fiat pour faire contrôler le système. En cas d'anomalie de l'ABS, le système fonctionnera comme un circuit de freins traditionnel sans ABS. Pour plus de précisions sur le système ABS, voir « ABS » (système antiblocage des roues), section "CONNAISSANCE DU VEHICULE".

TÉMOIN SLIP (PATINAGE) (pour certains versions/marchés)



52KM133

ESP® est une marque déposée de Daimler AG.

Ce témoin clignote 5 fois la seconde lorsqu'on active l'un des systèmes ESP® autres que l'ABS. Si le témoin clignote, conduire prudemment.

Lorsque le dispositif de démarrage est sur « ON », le témoin s'allume brièvement pour indiquer le contrôle de son bon fonctionnement. Si le témoin reste allumé ou s'allume pendant la conduite et qu'il reste allumé, il se peut qu'il y ait un problème au niveau des systèmes ESP® (et pas ABS). Faire contrôler le système auprès du réseau d'Après Vente FIAT.

A NOTER Lorsque l'on débranche et rebranche la batterie, les fonctions des systèmes ESP® autres que ABS sont neutralisées et le témoin de patinage clignote 1 fois à la seconde. Pour plus de précisions sur la réactivation des systèmes ESP®, consulter « Témoin SLIP (patinage) », section « CONNAISSANCE DU VEHICULE ».

Pour plus de précisions sur la réactivation des systèmes ESP®, consulter « ESP® (Electronic Stability Program, contrôle électronique de la stabilité) », section « CONNAISSANCE DU VEHICULE ».



ATTENTION

Les systèmes ESP® n'excluent pas la possibilité d'accidents.

Toujours conduire prudemment.

TÉMOIN ESP (Electronic Stability Program, contrôle électronique de la stabilité) (pour certains versions/marchés)



66J031

Lorsque le dispositif de démarrage est sur « ON », le témoin s'allume brièvement pour indiquer le contrôle de son bon fonctionnement. Si le témoin reste allumé ou s'allume pendant la conduite, il se peut qu'il y ait un problème au niveau des systèmes ESP® (et pas ABS). Faire contrôler le système auprès du réseau d'Après Vente FIAT.

Pour plus de précisions sur les systèmes ESP®, consulter « ESP® (Electronic Stability Program, contrôle électronique de la stabilité) », section « CONNAISSANCE DU VEHICULE ».

TÉMOIN ESP OFF (pour certains versions/marchés)



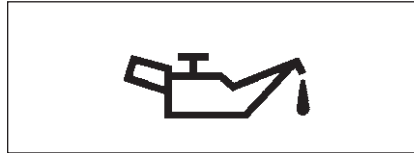
66J032

Lorsque le dispositif de démarrage est sur « ON », le témoin s'allume brièvement pour indiquer le contrôle de son bon fonctionnement.

Lorsqu'on actionne le sélecteur ESP OFF pour désactiver les systèmes ESP® (pas ABS), le témoin ESP OFF s'allume et reste allumé.

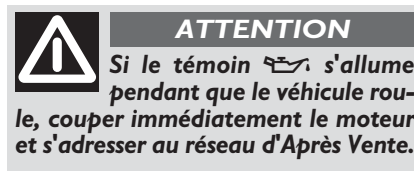
Pour plus de précisions sur la réactivation des systèmes ESP®, consulter « ESP® (Electronic Stability Program, contrôle électronique de la stabilité) », section « CONNAISSANCE DU VEHICULE ».


PRESSION D'HUILE MOTEUR INSUFFISANTE



50G051A

Ce témoin s'allume lorsqu'on tourne le dispositif de démarrage sur « ON » et s'éteint après le démarrage du moteur. Le témoin s'allume et reste allumé si la pression de l'huile est insuffisante.



ATTENTION
Si le témoin  s'allume pendant que le véhicule roule, couper immédiatement le moteur et s'adresser au réseau d'Après Vente.

Contrôler le niveau de l'huile et, au besoin, ravitailler. Si le niveau d'huile est suffisant, faire contrôler le circuit de lubrification auprès du réseau d'Après Vente Fiat avant de reprendre la route.

ATTENTION

- Si vous laissez le moteur en service lorsque ce témoin est allumé, vous risquez de l'endommager sérieusement.
- Pour savoir qu'il faut faire l'appoint en huile, ne vous fiez pas au témoin de pression, mais vérifiez périodiquement le niveau de l'huile.

TEMOIN DE CONTROLE DUREE DE VIE DE L'HUILE MOTEUR (pour versions diesel)



79JM007

Le véhicule est équipé d'un système de contrôle de la durée de vie de l'huile moteur, qui indique la nécessité de procéder à la vidange de l'huile et au remplacement du filtre.

Pour le contrôle de son fonctionnement, ce témoin s'allume quelques secondes lorsqu'on tourne le dispositif de démarrage sur « ON ».

Si ce témoin s'allume pendant que le véhicule roule, il ne s'agit pas d'un défaut de la voiture, mais tout simplement de la nécessité de vidanger immédiatement l'huile du moteur et de remplacer le filtre à huile, car le système de contrôle indique que la durée de vie de l'huile est réduite suite à sa détérioration, à une augmentation ou à une baisse du niveau de l'huile.

Le témoin s'éteint après la vidange de l'huile moteur, le remplacement du filtre et la mise à zéro du système de contrôle de la durée de vie de l'huile.

Pour plus de détails sur la vidange de l'huile moteur, se référer au paragraphe « Vidange de l'huile moteur et remplacement du filtre » dans la section « CONTRÔLES ET ENTRETIEN DU VÉHICULE ».

Lorsqu'on procède à la vidange de l'huile moteur, le témoin doit être mis à zéro, afin de pouvoir calculer et indiquer la vidange suivante. Pour une correcte mise à zéro du témoin, s'adresser au réseau d'Après Vente Fiat.

Il est bon de rappeler que la dégradation de l'huile est accélérée par :

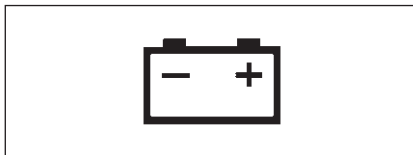
- l'utilisation principalement en ville du véhicule qui augmente la fréquence du processus de régénération du DPF ;
- l'utilisation de la voiture sur de brefs trajets, ce qui empêche le moteur d'atteindre la température de régime ;
- des interruptions répétées du processus de régénération signalées par l'allumage du témoin DPF.



ATTENTION

Quand le témoin s'allume, l'huile moteur détériorée doit être vidangée dès que possible et jamais plus de 500 km après que le témoin se soit allumé pour la première fois. Le non-respect des informations ci-dessus pourrait causer de graves dommages au moteur et la déchéance de la garantie. Rappelons que l'allumage de ce témoin n'est pas lié à la quantité d'huile présente dans le moteur et donc, en cas d'allumage du témoin, il est absolument inutile d'ajouter de l'huile dans le moteur.

TÉMOIN DE CHARGE DE LA BATTERIE INSUFFISANTE



50G052A

Ce témoin s'allume lorsqu'on tourne le dispositif de démarrage sur « ON » et s'éteint après le démarrage du moteur. Le témoin s'allume et reste allumé en cas de problèmes du système de charge de la batterie. Si le témoin devait s'allumer pendant que le véhicule roule, faire immédiatement contrôler le système de recharge auprès du réseau d'Après Vente Fiat.

TÉMOIN DE CEINTURE DE SECURITE (S.B.R. - SEAT BELT REMINDER) (pour certains versions/marchés)



60G049

Ce témoin s'allume lorsque le conducteur ne boucle pas sa ceinture de sécurité. Pour plus de précisions sur le système S.B.R., voir au paragraphe « Ceintures de sécurité et systèmes de retenue enfants », section « AVANT DE PRENDRE LA ROUTE ».

TÉMOIN D'ANOMALIE « AIRBAG »

(pour certains versions/marchés)



63J030

Lorsqu'on tourne le dispositif de démarrage sur « ON », ce témoin clignote ou s'allume brièvement pour le contrôle de son propre fonctionnement.

Ce témoin s'allume et reste allumé en cas d'anomalie du système airbag ou du système de prétensionnement des ceintures de sécurité (pour certains versions/marchés).



ATTENTION

Si le témoin « AIRBAG » ne clignote ni s'allume brièvement après avoir mis sur « ON » le dispositif de démarrage, ou s'il reste allumé pour plus de 10 secondes, ou encore, s'il s'allume pendant que le véhicule roule, le système airbag ou le système de prétensionnement des ceintures de sécurité (pour certains versions/marchés) présentent probablement une anomalie de fonctionnement. Faire contrôler les deux systèmes auprès du réseau d'Après Vente Fiat.

TEMOIN TRANSMISSION

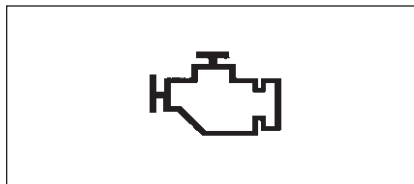
(pour certains versions/marchés)



81A262

Pour le contrôle de son fonctionnement, ce témoin s'allume quelques secondes lorsqu'on tourne le dispositif de démarrage sur « ON ». L'allumage de ce témoin indique un problème du système de transmission. Faire contrôler le système de transmission auprès du réseau d'Après Vente Fiat.

TÉMOIN D'ANOMALIE DU SYSTÈME DE CONTRÔLE DU MOTEUR



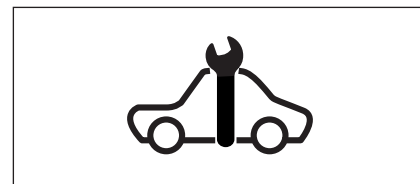
65D530

Le véhicule est doté d'un système informatisé de diagnostic des émissions. Le témoin d'anomalie au combiné de bord signale la nécessité de vérifier le système de contrôle des émissions. Le témoin d'anomalie du système de contrôle moteur s'allume lorsqu'on tourne le dispositif de démarrage sur « ON », pour vérifier son bon fonctionnement et s'éteint après le démarrage du moteur.

Si le témoin d'anomalie s'allume ou clignote lorsque le moteur est en marche, il faut intervenir sur le système de contrôle des émissions. S'adresser immédiatement au Réseau Après-vente Fiat.

ATTENTION Si l'on continue de rouler quand le témoin d'avarie est allumé, on risque de provoquer des dommages permanents au système de contrôle des émissions, et donc d'avoir des consommations élevées et une maniabilité moindre.

TÉMOIN SVS (Service Vehicle Soon) (seulement pour versions diesel)



84E034

En tournant la clé de contact sur « ON » ce témoin s'allume pendant quelques secondes pour indiquer qu'il fonctionne correctement. Si ce témoin clignote alors que le contacteur d'allumage est en position « ON », le moteur ne démarrera pas.

A NOTER Si ce témoin clignote, tourner le contacteur d'allumage en position « LOCK », puis le ramener sur « ON ». Si le témoin continue de clignoter alors que le contacteur d'allumage se trouve en position « ON », il pourrait y avoir un problème au niveau du système anti-démarrage. S'adresser à Réseau Après-vente Fiat pour faire vérifier le système.

TÉMOIN D'ANOMALIE FIAT CODE (IMMOBILIZER)

(pour certains versions/marchés)



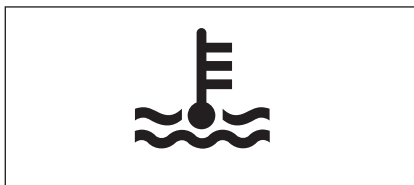
65D239

Ce témoin s'allume quand on tourne le dispositif de démarrage sur « ON » pour permettre d'en contrôler le fonctionnement correct.

Si ce témoin clignote alors que le contacteur d'allumage est en position « ON », le moteur ne démarrera pas.

A NOTER Si ce témoin clignote, tourner le contacteur d'allumage en position « LOCK », puis le ramener sur « ON ». Si le témoin continue de clignoter alors que le contacteur d'allumage se trouve en position « ON », il pourrait y avoir un problème au niveau du système anti-démarrage. S'adresser à Réseau Après-vente Fiat pour faire vérifier le système.

TÉMOIN TEMPÉRATURE EXCESSIVE LIQUIDE REFROIDISSEMENT MOTEUR (pour versions diesel)



54G345

Pour le contrôle de son fonctionnement, ce témoin s'allume quelques secondes lorsqu'on tourne le dispositif de démarrage sur « ON ». Le témoin s'allume pendant la marche quand le moteur a surchauffé. Voir paragraphe « Thermomètre liquide refroidissement moteur/Témoin température excessive liquide refroidissement moteur ».

TÉMOIN PRÉCHAUFFAGE BOUGIES (pour versions Diesel)



60A534

Quand on tourne la clé dans le dispositif de démarrage, le témoin s'allume, puis s'éteint lorsque les bougies de préchauffage ont atteint la température correcte pour le démarrage du moteur.

TÉMOIN PRÉSENCE D'EAU DANS LE FILTRE GAZOLE (pour versions Diesel)

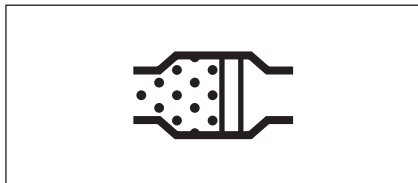


60A541

Pour le contrôle de son fonctionnement, ce témoin s'allume quelques secondes lorsqu'on tourne le dispositif de démarrage sur « ON ». Le témoin s'allume pendant la marche pour indiquer la présence d'eau dans le filtre à gazole. S'adresser, dès que possible, au Réseau Après-vente Fiat pour effectuer l'opération de purge. Voir paragraphe « Filtre à carburant » dans la section « CONTROLES ET ENTRETIEN DU VEHICULE ».

ATTENTION La présence d'eau dans le circuit d'alimentation peut provoquer de graves dommages au du système d'injection et déterminer des irrégularités de fonctionnement du moteur. Au cas où le témoin s'allume s'adresser au plus tôt au Réseau Après-vente Fiat pour l'opération de purge. Si cette signalisation a lieu immédiatement après un ravitaillement, il est possible que de l'eau ait été introduite dans le réservoir: dans ce cas, couper immédiatement le moteur et contacter le Réseau Après-vente Fiat.

TEMOIN DE COLMATAGE FILTRE A PARTICULES (pour versions Diesel)



64J244

Quand on tourne la clé en position « ON », le témoin s'allume, mais il doit s'éteindre après quelques secondes. Le témoin s'allume en mode fixe pour avertir le client que le système DPF doit éliminer les substances polluantes piégées (particules) au moyen d'un processus de régénération. Le témoin ne s'allume pas à chaque fois que le DPF est en cours de régénération, mais uniquement lorsque les conditions de conduite requièrent que le client en soit informé. Pour que le témoin s'éteigne, il convient de maintenir la voiture en marche jusqu'au terme de la régénération.

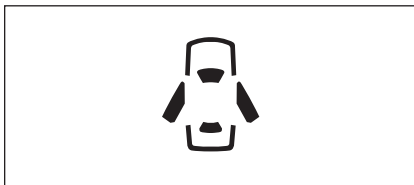
Le processus dure 30 minutes en moyenne. Les conditions optimales pour mener à bien le processus sont réunies lorsque la voiture continue à rouler à une vitesse de 50 km/h ou plus, avec un régime moteur supérieur à 2 000 tours/min. L'allumage de ce témoin n'est pas une anomalie de la voiture et ne demande pas qu'elle soit amenée à l'atelier. Pour plus de détails, voir le paragraphe « Filtre à particules », section « CONNAISSANCE DU VÉHICULE ».



ATTENTION

La vitesse de déplacement devra toujours correspondre à la situation du trafic et aux conditions atmosphériques, dans le respect des lois en vigueur dans le domaine de la circulation routière. À noter par ailleurs qu'il est possible de couper le moteur même si le témoin DPF est allumé ; des interruptions répétées du processus de régénération risquent cependant d'entraîner la dégradation précoce de l'huile moteur. C'est la raison pour laquelle il est toujours recommandé d'attendre que le témoin s'éteigne avant de couper le moteur, en suivant les indications reportées ci-dessus. Il n'est pas conseillé de terminer la régénération du DPF avec la voiture à l'arrêt.

TÉMOIN PORTES OUVERTES

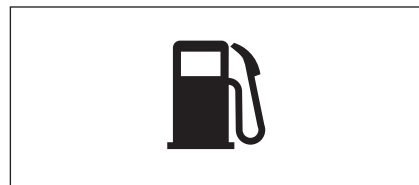


54G391

Ce témoin reste allumé jusqu'à ce que toutes les portes (y compris le hayon du coffre à bagages) soient complètement fermées.

Si l'une des portes, y compris le hayon, n'est pas correctement fermée lorsque le véhicule commence à rouler, un avertisseur sonore le signale au conducteur.

TÉMOIN DE RÉSERVE DE CARBURANT



54G343

Ce témoin s'allume quand il est nécessaire de ravitailler immédiatement le réservoir de carburant. Avec l'allumage de ce témoin, un avertisseur sonore signale la nécessité du ravitaillement en carburant. L'avertisseur sonore s'activera à chaque mise du contact sur « ON », tant que le ravitaillement n'est pas effectué.

NOTE L'activation de ce témoin varie selon les conditions de la chaussée (par exemple, quand on est en descente ou dans un virage) et des conditions de conduite à cause du mouvement du carburant à l'intérieur du réservoir.

TÉMOIN D'ANOMALIE DIRECTION ASSISTÉE (pour certains versions/marchés)



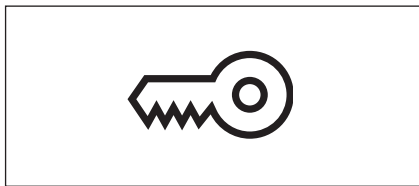
79J039

Ce témoin s'allume lorsqu'on tourne le dispositif de démarrage sur « ON » et s'éteint après le démarrage du moteur.

Si ce témoin s'allume alors que le véhicule roule, cela signifie que la direction assistée pourrait ne pas fonctionner régulièrement, par conséquent il est nécessaire de la faire contrôler par le Réseau Après-vente Fiat.

A NOTER Si la direction assistée ne fonctionne pas régulièrement, il est quand même possible de braquer le volant, mais il faut exercer un effort plus grand.

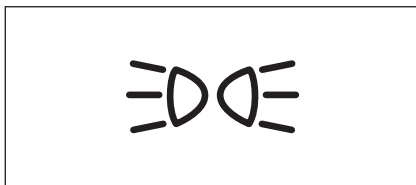
TÉMOIN « KEYLESS START » (démarrage sans clé) (où prévu)



Quand on appuie sur le dispositif de démarrage dans un véhicule pourvu de système « Keyless Start », ce témoin s'allume d'une lumière bleu ou rouge. Si la lumière bleu s'allume, on peut tourner le dispositif de démarrage sans utiliser la clé, si, par contre, la lumière rouge s'allume, on ne peut pas tourner le dispositif de démarrage sans utiliser la clé. Pour d'autres détails, voir le paragraphe « Dispositif de démarrage » dans la section « COMMANDES SUR LA COLONNE DE LA DIRECTION ».

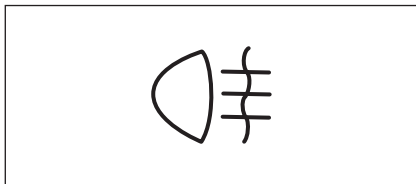
Le témoin clignote à lumière rouge pour prévenir le conducteur que la télécommande n'est pas à l'intérieur du véhicule. Pour d'autres détails, voir le paragraphe « Système Keyless Start » dans la section « AVANT DE PRENDRE LA ROUTE ».

TEMOIN FEUX



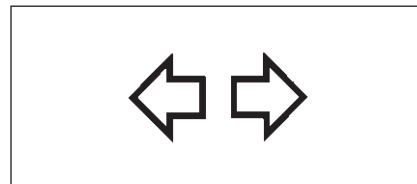
Ce témoin s'éclaire lorsqu'on allume les feux de position, les feux de plaque minéralogique et/ou les phares.

TÉMOIN D'ANOMALIE DIRECTION ASSISTÉE (pour certains versions/marchés)



Ce témoin s'éclaire lorsque le feu AR de brouillard est enclenché.

TÉMOINS CLIGNOTANTS



En activant l'indicateur de direction droit ou gauche, la flèche verte correspondante commencera à clignoter en même temps que le clignotant sélectionné. Quand on active les signaux de détresse, les deux flèches clignotent avec tous les indicateurs de direction.

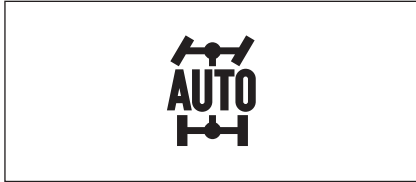
TÉMOIN FEUX DE ROUTE



Ce témoin s'éclaire quand on allume les feux de route.

TÉMOIN 4WD AUTO

(pour certains versions/marchés)



79J040

Quand on tourne le dispositif de démarrage sur « ON » ce témoin s'allume brièvement pour permettre de contrôler son fonctionnement correct. Quand le sélecteur 2WD/4WD se trouve dans la modalité « 4WD AUTO » le dispositif de démarrage sur « ON », ce témoin s'allume à lumière fixe.

Si ce témoin et l'indicateur « 4WD LOCK » restent allumés ou qu'ils s'allument en même temps alors que le véhicule roule, cela signifie qu'une panne au système 4x4 pourrait être présente, par conséquent il faut le faire contrôler par le Réseau Après-vente Fiat.

Si la température de l'huile des composants du système 4x4 est élevée, ce témoin commence à clignoter. La modalité « 4WD AUTO » ou « 4WD LOCK » passe automatiquement à la modalité « 2WD - traction simple » pour éviter d'endommager les composants du système 4x4 .

Pour d'autres détails, voir le paragraphe « Utilisation du sélecteur 2WD/4WD » dans la section « CONNAISSANCE DU VEHICULE ».

A NOTER En faisant redémarrer le moteur, le témoin arrête temporairement de clignoter.

A NOTER Si l'on augmente la vitesse du véhicule, on passe automatiquement de la modalité « 4WD LOCK » à « 4WD AUTO » et le témoin correspondant s'allume à lumière fixe.

TÉMOIN 4WD LOCK

(pour certains versions/marchés)



79J100

Lorsqu'on tourne le dispositif de démarrage sur « ON », ce témoin s'allume briève-

ment pour permettre el contrôle de son fonctionnement.

Le témoin s'allume lorsque le sélecteur 2WD/4WD passe de la modalité « 4WD AUTO » à « 4WD LOCK ».

Si ce témoin et l'indicateur « 4WD LOCK » restent allumés ou qu'ils s'allument en même temps alors que le véhicule roule, cela signifie qu'une panne au système 4x4 pourrait être présente, par conséquent il faut le faire contrôler par le Réseau Après-vente Fiat.

A NOTER

- Si l'on augmente la vitesse du véhicule, on passe automatiquement de la modalité « 4WD LOCK » à celle « 4WD AUTO » et le témoin correspondant s'allume à lumière fixe.
- En tournant le dispositif de démarrage sur « OFF » on désactive la modalité « 4WD LOCK ».

Pour les détails concernant la modalité « 4WD LOCK » voir le paragraphe « Sélecteur 2WD/4WD » dans la section « CONNAISSANCE DU VEHICULE ».

ATTENTION Ne pas activer la modalité « 4WD LOCK » sur un terrain dur et sec.

TEMOINS REGULATEUR VITESSE CONSTANTE (CRUISE CONTROL) (pour les versions / marchés où cela est prévu)

Témoin Cruise Control



FSUV1649

Ce témoin s'allume avec le dispositif de démarrage sur « ON » lorsqu'on active le Cruise Control.

Témoin Cruise Control en service

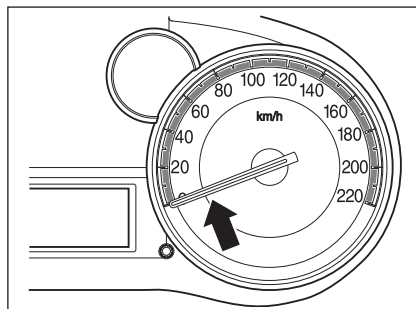


FSUV1648

Dispositif de démarrage sur « ON » et Cruise Control activé, ce témoin s'allume au cours du fonctionnement du dispositif.

TACHYMETRE

Le tachymètre indique la vitesse du véhicule en km/h ou en mph.

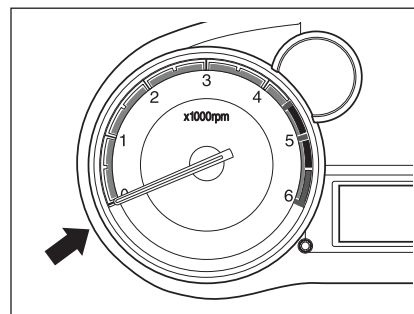


79JM020

COMPTE-TOURS

Le compte-tours indique le régime moteur en tours par minute.

ATTENTION Ne jamais conduire si l'indicateur du compte-tours est sur la zone rouge pour ne pas endommager sérieusement le moteur. Lorsqu'on rétrograde, vérifier que l'indicateur n'atteigne pas la zone rouge. Se référer à « Vitesses maxi permises en rétrogradant », dans la section « CONNAISSANCE DU VÉHICULE ».

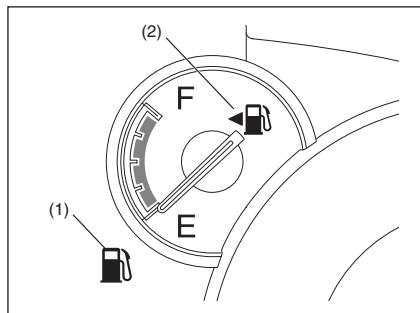


79JM001

INDICATEUR DE NIVEAU DE CARBURANT

Quand on tourne le dispositif de démarrage sur « ON » cet indicateur fournit une indication approximative de la quantité de carburant dans le réservoir. « F » signifie plein, alors que « E » indique vide.

Si l'indicateur se rapproche du secteur « E » (pas de la lettre « E »), ravitailler dès que possible.



80JM102

A NOTER L'indicateur se déplace légèrement en fonction des conditions de la chaussée (par exemple, pentes ou virages) et du style de conduite, à cause du mouvement du carburant dans le réservoir.

Lorsque le témoin de réserve carburant (1) s'allume, ravitailler immédiatement en carburant.

Lorsque le témoin de réserve carburant (1) s'allume, un indicateur sonore signale la nécessité du ravitaillement.

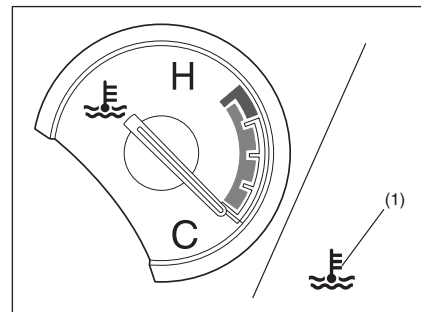
L'avertisseur sonore s'activera à chaque mise du contact sur « ON », tant que le ravitaillement ne sera pas effectué.

A NOTER Le moment de l'allumage du témoin de réserve carburant (1) varie en fonction des conditions de la chaussée (par exemple pentes ou virages) et du style de conduite, à cause du mouvement du carburant dans le réservoir.

Le symbole (2) indique que la trappe à carburant est positionnée sur le côté gauche du véhicule.

INDICATEUR TEMPERATURE/TEMOIN DE SURCHAUFFE

(pour versions diesel)



79JF007

Lorsque le dispositif de démarrage est sur « ON », cet indicateur affiche la température du liquide réfrigérant moteur. Dans des conditions de conduite normales, l'indicateur doit rester dans le secteur de température dans la norme, entre « H » et « C ». L'indicateur qui s'approche de « H » (ou le témoin de surchauffe allumé (1) pour certains versions/marchés), signifie la surchauffe du moteur. Suivre les instructions fournies en cas de surchauffe du moteur, section « SITUATIONS D'URGENCE ».

ATTENTION Si l'on continue à rouler avec un moteur surchauffé, on risque de l'endommager gravement.

ECRAN

Lorsque le dispositif de démarrage est sur « ON », l'écran fournit les informations suivantes:

Ecran (A)

Consommation instantanée en carburant

Ecran (B)

Compteur kilométrique journalier/
Consommation moyenne de carburant/
Autonomie de marche/Thermomètre/
Contrôle durée de vie de l'huile moteur
(pour versions diesel)

Ecran (C)

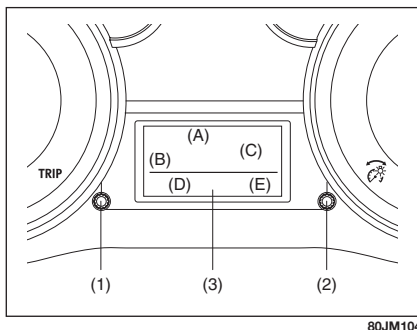
Indicateur position levier de vitesses (pour versions avec boîte automatique)

Ecran (D)

Compteur kilométrique totalisateur / Réglage éclairage

Ecran (E)

Heure (pour les versions/marchés où cela est prévu)



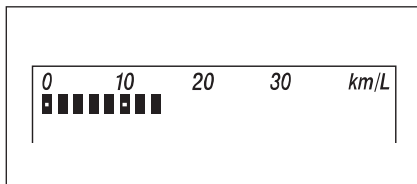
1. Bouton sélecteur compteur kilométrique journalier

2. Bouton sélecteur de visualisation

3. Ecran

Consommation instantanée en carburant

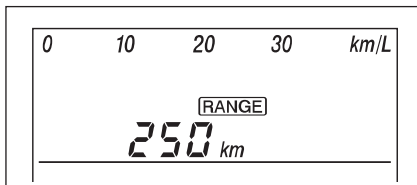
L'écran (A) affiche la consommation instantanée de carburant par un graphique à barres uniquement quand le véhicule roule.



A NOTER

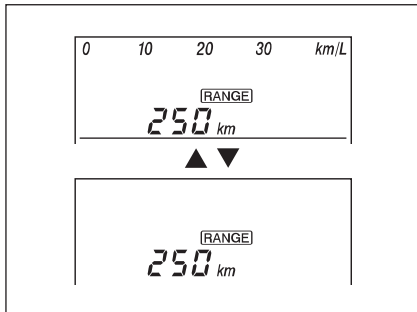
- L'écran n'affiche pas le graphique à barres tant que le véhicule est immobilisé.
- La valeur maxi de consommation instantanée de carburant indiquée est de 30. L'écran n'affichera pas une valeur supérieure, même si la consommation en question était supérieure.
- L'indication de l'écran peut être retardée si la consommation du carburant est sensiblement affectée par les conditions de la conduite.
- L'écran affiche les valeurs estimées. Les indications peuvent être différentes par rapport aux valeurs effectives.
- Les unités de mesure de la consommation instantanée peuvent être variées. Voir « Consommation moyenne de carburant », dans cette section.

Il est possible de désactiver ou d'activer l'affichage de la consommation instantanée de carburant en suivant les instructions ci-après.



80JM105

- ❑ Régler l'écran (B) sur l'autonomie de marche en appuyant sur le bouton de sélection visualisation (2).



80JM106

- ❑ Tout en gardant enfoncé le bouton de sélection compteur kilométrique journalier (1), tourner le bouton sélection visualisation (2) pour désactiver ou pour activer l'indication de la consommation instantanée du carburant.



ATTENTION

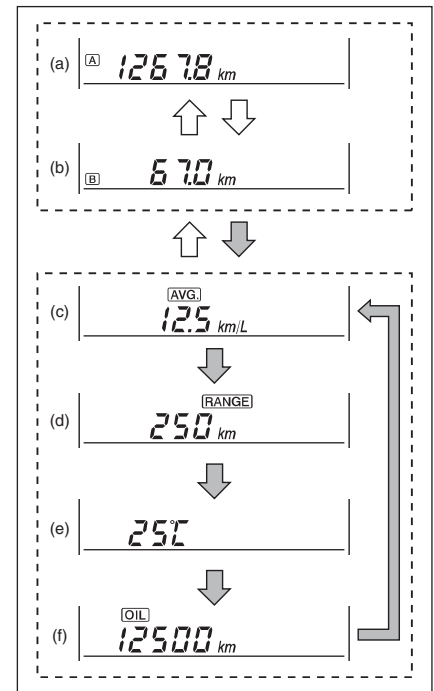
Ne pas modifier le réglage de l'écran pendant que le véhicule roule. Si l'on essaie de modifier les réglages de l'écran pendant que le véhicule roule, on risque de perdre le contrôle du véhicule.

A NOTER Lorsque vous rebranchez la cosse négative (-) de la batterie, l'indication de consommation instantanée de carburant doit être réglée à nouveau, selon vos préférences.

Compteur kilométrique journalier/ Consommation moyenne de carburant/Autonomie de marche/ Thermomètre/Contrôle durée de vie de l'huile moteur (pour versions diesel)

Lorsque le dispositif de démarrage est sur « ON », l'écran (B) affiche l'une des six indications suivantes: compteur kilométrique journalier A, compteur kilométrique journalier B, consommation moyenne de carburant, autonomie de marche, thermomètre ou contrôle durée de vie de l'huile moteur (pour versions/marchés, où il est prévu).

Pour changer l'indication de l'écran (B), appuyer brièvement sur le bouton de sélection du compteur kilométrique journalier (1) ou sur le bouton de sélection visualisation (2).



79JM009

	Appuyer sur le bouton de sélection compteur kilométrique journalier (1).
	Appuyer sur le bouton de sélection visualisation (2).

- Compteur kilométrique journalier A
- Compteur kilométrique journalier B
- Consommation moyenne de carburant
- Autonomie de marche
- Thermomètre
- Contrôle de la durée de vie de l'huile du moteur (pour versions diesel)



ATTENTION

Ne pas modifier le réglage de l'écran pendant que le véhicule roule. Si l'on essaie de modifier les réglages de l'écran pendant que le véhicule roule, on risque de perdre le contrôle du véhicule.

A NOTER

- Les indications seront changées lorsqu'on appuie puis un relâche un bouton.
- L'écran affiche les valeurs estimées. Les indications peuvent être différentes par rapport aux valeurs effectives.

Compteur kilométrique journalier

Le compteur kilométrique journalier peut être utilisé pour mesurer de brèves parcours ou le kilométrage entre les ravitaillements en carburant.

Les compteurs kilométriques A et B peuvent être utilisés de manière indépendante.

Pour mettre à zéro un compteur journalier, maintenir enfoncé le bouton de sélection compteur kilométrique journalier (1) lorsque l'écran affiche le compteur journalier.

A NOTER La valeur maxi indiquée par le compteur kilométrique journalier est 9999.9 Lorsque la valeur maxi est dépassée, l'indication repart à 0.0.

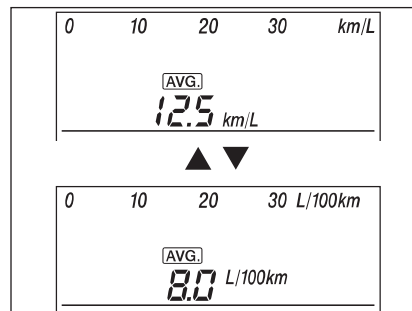
Consommation moyenne de carburant

Si, avant de quitter le véhicule, vous avez programmé la consommation moyenne de carburant, l'écran affichera la dernière valeur de la consommation moyenne calculée pendant le précédent parcours, lorsque le dispositif de démarrage était sur « ON ». Jusqu'à la mise à zéro suivante de la valeur de consommation moyenne de carburant, l'écran affichera la valeur calculée en comptant le parcours précédent.

Pour mettre à zéro la consommation moyenne de carburant, maintenir enfoncé le bouton sélection visualisation (2) lorsque l'écran affiche la consommation moyenne de carburant.

A NOTER Lors de la mise à zéro de la valeur de consommation moyenne de carburant ou lors du rebranchement de la cosse négative (-) de la batterie, l'indication de la consommation moyenne de carburant sera affiché après un bref parcours.

Pour changer l'unité de mesure de la consommation moyenne de carburant, tourner le bouton sélection visualisation (2) tout en maintenant enfoncé le bouton sélection compteur kilométrique journalier (1).



80JM1372

A NOTER: En fonction des caractéristiques du véhicule, les réglages de base des unités de mesure de la consommation de carburant peuvent être en km/l ou en l/100 km.

A NOTER

- Si l'on modifie les unités de mesure de la consommation moyenne de carburant, seront également changées les unités de mesure de la consommation instantanée.
- Lorsqu'on rebranche la cosse négative (-) de la batterie, l'unité de mesure de la consommation moyenne de carburant sera réglée à nouveau. Modifier une nouvelle fois l'unité de mesure en fonction des préférences.

Autonomie de marche

Si la dernière fois que vous avez utilisé le véhicule l'autonomie de marche avait été réglée, l'écran affichera pendant quelques secondes « --- », puis indiquera l'autonomie courante à partir de la mise du dispositif de démarrage sur « ON ».

L'autonomie de marche affichée par l'écran indique la distance approximative que l'on peut parcourir avant que la jauge du carburant n'atteigne le secteur « E », en fonction des conditions de conduite courantes.

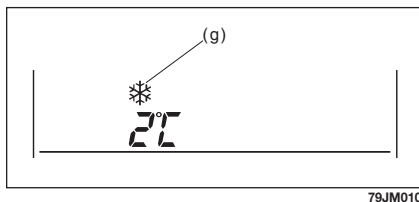
Lorsque le carburant dans le réservoir atteint le niveau minimum, l'écran affiche « --- ».

Si le témoin de réserve carburant s'allume, effectuer immédiatement le ravitaillement, indépendamment de la valeur d'autonomie affichée à l'écran.

La valeur de l'autonomie de marche est calculée sur la base des conditions de conduite récentes: par conséquent, la valeur variera après chaque ravitaillement.

A NOTER Si au cours du ravitaillement le dispositif de démarrage reste sur « ON », l'autonomie de marche affichée peut s'avérer erronée.

Lorsqu'on rebranche la cosse négative (-) de la batterie, l'indication de l'autonomie de marche sera affichée après un bref parcours.



Thermomètre

Le thermomètre indique la température extérieure.

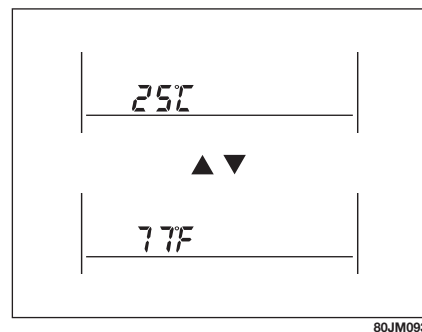
Si la température extérieure approche de 0 °C, l'écran affichera le symbole (g).

A NOTER Si l'on roule à vitesse modérée ou que l'on s'arrête, la valeur de température extérieure affichée n'est pas la valeur réelle.

Si le thermomètre relève des valeurs erronées ou aussitôt après avoir tourné le dispositif de démarrage sur « ON », l'écran pourrait ne pas indiquer la température extérieure.

Si la température extérieure approche 0 °C, le symbole (g) s'affiche sur l'écran même si le thermomètre n'est pas visualisé.

Pour changer l'unité de mesure du thermomètre, tourner le bouton sélection visualisation (2) tout en maintenant enfoncé le bouton sélection compteur kilométrique journalier (1).



A NOTER Lorsqu'on rebranche la cosse négative (-) de la batterie, l'unité de mesure du thermomètre sera réglée à nouveau. Modifier une nouvelle fois l'unité de mesure en fonction des préférences.

Contrôle de la durée de vie de l'huile du moteur

(pour versions diesel)

Le contrôle de la durée de vie de l'huile du moteur indique le kilométrage autorisé avant la prochaine vidange de l'huile et le remplacement du filtre. Lorsque le kilométrage approche de 0 km, il faut immédiatement procéder à la vidange de l'huile et au remplacement du filtre. Il se peut que le témoin de contrôle de la durée de vie de l'huile du moteur s'allume au combiné de bord pour signaler la nécessité de procéder à la vidange de l'huile et au remplacement du filtre correspondant.

Pour d'autres informations sur la vidange de l'huile et le remplacement du filtre correspondant, voir « Vidange huile moteur et remplacement filtre à huile », section « CONTROLES ET ENTRETIEN DU VEHICULE ».

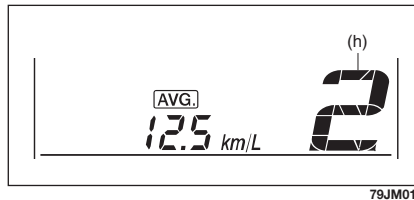
A chaque fois que l'on vidange l'huile moteur et que l'on remplace le filtre correspondant, le contrôle durée de vie de l'huile moteur doit être réinitialisé pour le calcul correct de la prochaine échéance. Pour la réinitialisation de l'indicateur, s'adresser au réseau d'Après Vente Fiat.

Lorsque le contrôle durée de vie de l'huile moteur est mis à zéro, l'indicateur commence à afficher le kilométrage autorisé jusqu'à la prochaine échéance de vidange de l'huile moteur et remplacement du filtre correspondant. Si le témoin de l'huile était allumé, il va s'éteindre.

ATTENTION Vidanger immédiatement l'huile moteur et remplacer le filtre lorsque le kilométrage indiqué par l'indicateur de contrôle durée de vie de l'huile approche de 0 km. L'utilisation du véhicule lorsque l'indicateur affiche 0 km risque de provoquer de sérieux dommages au moteur.

A NOTER Si le véhicule est habituellement utilisé dans des conditions pénibles, l'huile moteur et le filtre doivent être vidangée/remplacé plus fréquemment, quelles que soient les indications du dispositif de contrôle de la durée de vie de l'huile moteur. Voir « Entretien conseillé en cas d'utilisation du véhicule dans des conditions pénibles », section « CONTROLES ET ENTRETIEN DU VEHICULE ».

Indicateur position levier de vitesses (pour versions avec boîte automatique)



Lorsque le dispositif de démarrage est sur « ON », l'écran (C) affiche la position (h) du levier de vitesses.

Pour toute informations sur l'utilisation de la boîte de vitesses, voir « Utilisation de la B.V. », au chapitre « CONNAISSANCE DU VEHICULE ».

Compteur kilométrique totalisateur/Réglage éclairage

Lorsque le dispositif de démarrage est sur « ON », l'écran (D) affiche le compteur kilométrique totalisateur.

En tournant dans le sens des aiguilles d'une montre ou inversement le bouton sélection visualisation (2), l'écran affichera le contrôle du réglage de l'éclairage.

Compteur kilométrique totalisateur

Le compteur kilométrique totalisateur indique la totalité des kilomètres parcourus avec le véhicule.

ATTENTION Surveiller les données du compteur kilométrique totalisateur et les comparer régulièrement avec le plan d'entretien programmé. La non-exécution des interventions d'assistance aux intervalles prévus, peut augmenter le risque d'usure ou provoquer des dommages de certaines pièces du véhicule.

Réglage de l'éclairage

Lorsque le dispositif de démarrage est sur « ON », le combiné de bord s'éclaire.

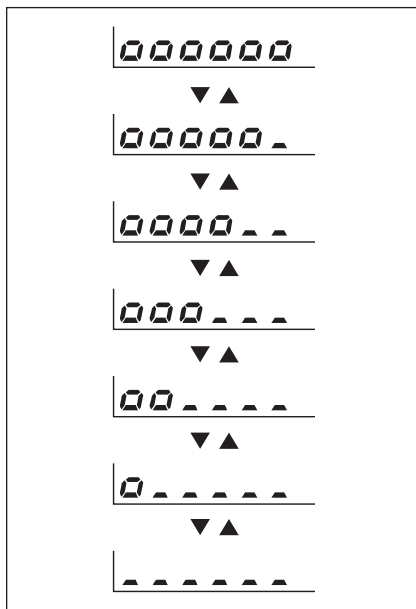
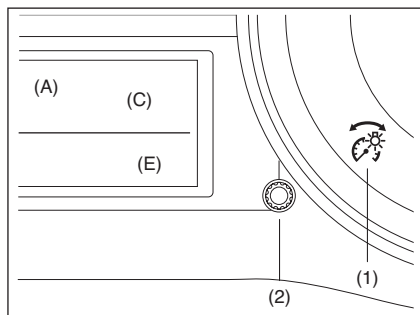
Le véhicule est équipé d'un système qui réduit automatiquement la luminosité du combiné de bord lors de la mise en service des feux de position ou des phares.

Il est possible de varier la luminosité du combiné de bord indépendamment de l'allumage des feux de position ou des phares.

Pour augmenter la luminosité du combiné de bord, tourner dans le sens des aiguilles d'une montre le bouton sélection visualisation (2).

Pour réduire la luminosité du combiné de bord, tourner dans le sens contraire aux aiguilles d'une montre le bouton sélection visualisation (2).

La variation de luminosité est signalée par l'allumage du symbole (1) sur le combiné de bord.



80JM039

A NOTER

- Sans aucune pression ou rotation du bouton sélection visualisation dans les 5 secondes après l'activation du contrôle d'éclairage, le contrôle sera neutralisé et l'écran (D) affichera le compteur kilométrique totalisateur.
- Feux de position ou phares allumés, on pourra varier la luminosité même si l'interrupteur de démarrage est sur « ACC » ou sur « LOCK ».
- Lorsqu'on rebranche la cosse négative (-) de la batterie, la luminosité de l'éclairage du combiné de bord sera réglée à nouveau. Effectuer le nouveau réglage en fonction des préférences.

A NOTER Si le niveau maxi de luminosité est programmé, l'éclairage du combiné de bord ne sera pas réduit lors de la mise en service des feux de position ou des phares.

Heure

(pour certains versions/marchés)

Lorsque le dispositif de démarrage est sur « ON », l'écran (E) affiche l'heure.

Pour régler l'heure:

- Appuyer simultanément sur le bouton de sélection compteur kilométrique journalier (1) et sur le bouton de sélection visualisation (2).



ATTENTION

Ne pas modifier le réglage de l'écran pendant que le véhicule roule. Si l'on essaie de modifier les réglages de l'écran pendant que le véhicule roule, on risque de perdre le contrôle du véhicule.

- ❑ Pour régler l'heure, tourner plusieurs fois le bouton sélection visualisation (2) à gauche ou à droite lorsque l'heure clignote. Pour changer rapidement l'heure indiquée, maintenir tourné le bouton sélection visualisation (2). Pour régler l'heure affichée, appuyer sur le bouton sélection visualisation (2): les minutes clignoteront.
- ❑ Pour régler l'heure, tourner plusieurs fois le bouton sélection visualisation (2) à gauche ou à droite lorsque l'heure clignote. Pour changer rapidement les minutes indiqués, maintenir tourné le bouton sélection visualisation (2). Pour régler les minutes affichés, appuyer sur le bouton sélection visualisation (2).

BOUTON DES SIGNAUX DE DETRESSE

Pour allumer les signaux de détresse, appuyer sur le bouton correspondant. Les quatre indicateurs de direction et les témoins correspondants clignoteront tous simultanément.

Pour éteindre les signaux de détresse, appuyer de nouveau sur le bouton.

Utiliser les signaux de détresse pour prévenir les autres conducteurs qu'il faut garder le véhicule dans une situation d'urgence ou quand votre véhicule pourrait devenir un danger pour la circulation.

INTERRUPTEUR FEUX ANTIBROUILLARD

(pour les versions / marchés où cela est prévu)

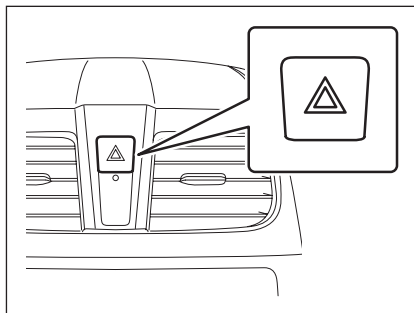
Les feux antibrouillard s'allument en appuyant sur l'interrupteur correspondant, lorsque le levier de mise en service des feux extérieurs est sur la deuxième ou sur la troisième position. Le témoin sur l'interrupteur s'éclaire lorsqu'on enclenche les feux antibrouillard.

A NOTER Dans certains pays le fonctionnement des feux antibrouillard peut être différent, conformément aux lois.

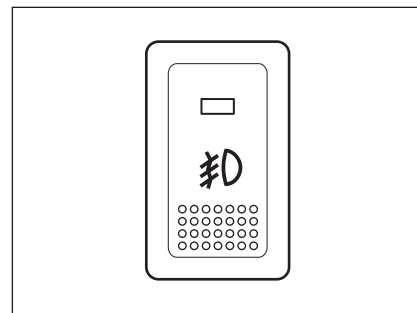


ATTENTION

Ne pas modifier le réglage de l'écran pendant que le véhicule roule. Si l'on essaie de modifier les réglages de l'écran pendant que le véhicule roule, on risque de perdre le contrôle du véhicule.



80JM041



64J058

A NOTER Lorsqu'on rebranche la cosse négative (-) de la batterie, l'heure est mise à zéro. Il faut la régler à nouveau.

BOUTON « ESP OFF »

(pour les versions/marchés où cela est prévu)

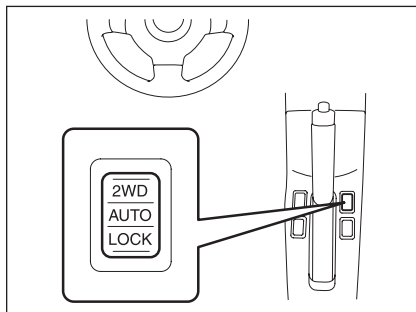
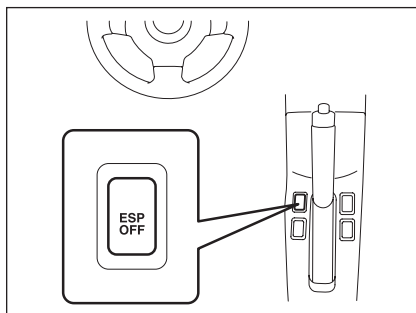
ESP® est une marque déposée de Daimler AG.

Le bouton « ESP OFF » est logé sur la console centrale. Ce bouton permet d'activer et désactiver le système ESP® (à l'exception du système ABS).

Pour désactiver le système ESP® (à l'exception du système ABS), enfoncer le bouton « ESP OFF » jusqu'à l'allumage du témoin « ESP OFF ».

Pour réactiver tous les systèmes ESP®, appuyer à nouveau sur le bouton « ESP OFF ». Le témoin "ESP OFF" s'éteindra.

Pour plus de précisions sur les systèmes ESP®, consulter « ESP® (Electronic Stability Program, contrôle électronique de la stabilité) », section « CONNAISSANCE DU VEHICULE ».



SELECTEUR 2WD/4WD

(pour les versions/marchés où cela est prévu)

Le sélecteur 2WD/4WD se trouve sur la console centrale.

Pour les détails concernant l'emploi de cet interrupteur, voir le paragraphe « Fonctionnement du sélecteur 2WD/4WD » dans la section « CONNAISSANCE DU VEHICULE ».

INTERRUPTEUR LUNETTE CHAUFFANTE ET RETROVISEURS D'AILE CHAUFFANTS

(pour les versions/marchés où cela est prévu)

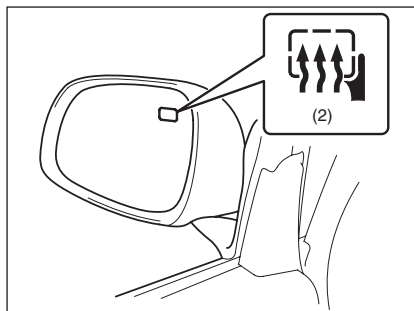
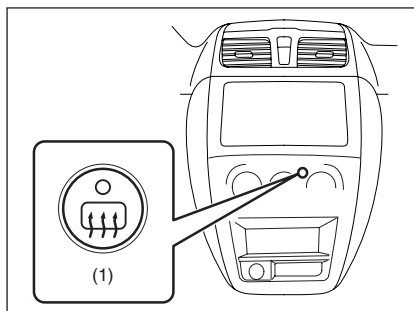
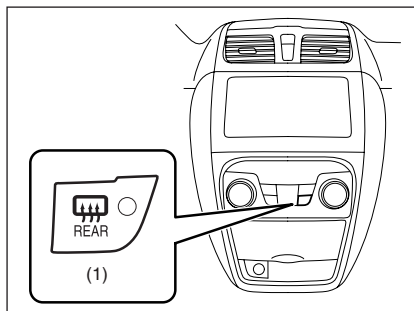
Pour dégivrer la lunette chauffante, appuyer sur l'interrupteur (1), moteur lancé.

Le symbole (2) sur le rétroviseur côté conducteur signifie que les rétroviseurs d'aile sont chauffants. En appuyant sur l'interrupteur (1) seront activés en même temps les rétroviseurs d'aile chauffants et la lunette chauffante.

Lorsque le dispositif de dégivrage est en service, le témoin correspondant s'allume. Le dispositif ne fonctionne qu'après avoir lancé le moteur.

Pour désactiver le dispositif de dégivrage, appuyer à nouveau sur l'interrupteur (1).

ATTENTION La lunette chauffante et les rétroviseurs d'aile chauffants (pour certains versions/marchés) sont des forts consommateurs de courant. Il faut les désactiver dès que le dégivrage est terminé.



A NOTER

- Le dispositif de dégivrage ne fonctionne qu'après avoir lancé le moteur.
- Le dégivrage est automatiquement coupé après 15 minutes de fonctionnement, pour éviter de décharger la batterie.

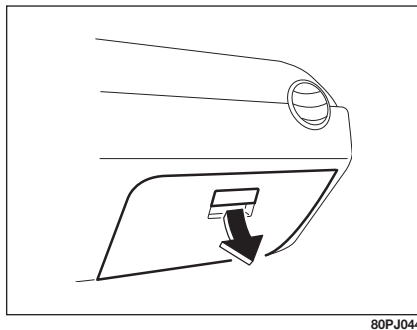
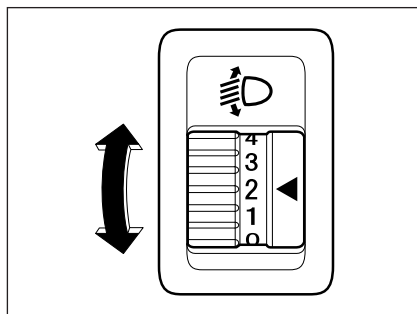
COMMUTATEUR ASSIETTES PHARES

(pour les versions / marchés où cela est prévu)

En tournant cet interrupteur, on peut régler l'assiette des phares sur la base des conditions de chargement du véhicule.

Le schéma indiqué ci-après montre les positions du commutateur correspondant aux différentes conditions de chargement du véhicule.

Condition de charge du véhicule	Position commutateur
Seul conducteur	0
Conducteur + 1 passager (siège avant)	0
Conducteur + 4 passagers, aucune charge	1
Conducteur + 4 passagers, plus charge	2
Conducteur + pleine charge	3



BOÎTE À GANTS

Pour ouvrir la boîte à gants, tirer sur la poignée. Pour la refermer, refermer le volet jusqu'au déclic.



ATTENTION

Ne jamais conduire le volet de la boîte à gants ouvert car il pourrait provoquer des lésions en cas de collision.

ALLUME-CIGARES ET CENDRIER

(pour les versions/marchés où cela est prévu)

ALLUME-CIGARE

L'allume-cigares fonctionne uniquement lorsque la clé de contact est en position « ACC » ou « ON ».

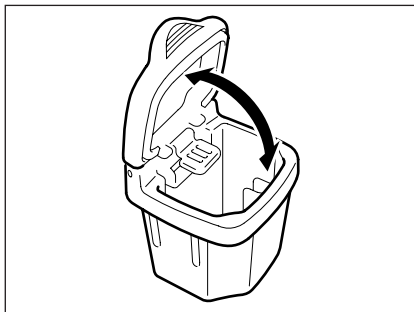
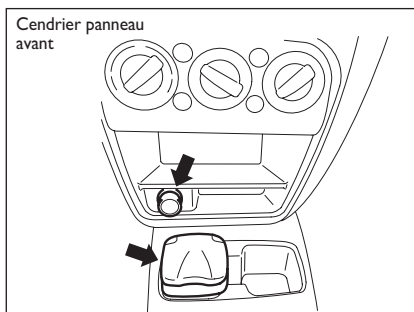
Pour se servir de l'allume-cigares, le pousser à fond dans son logement puis le relâcher. Il chauffe automatiquement et revient à la position d'origine quand il est prêt.


ATTENTION Pour éviter d'endommager la prise allume-cigares, ne pas l'utiliser pour alimenter d'autres accessoires. En effet, les fiches de certains accessoires pourraient endommager le mécanisme intérieur de la prise allume-cigares.

CENDRIER

(pour certains versions/marchés)

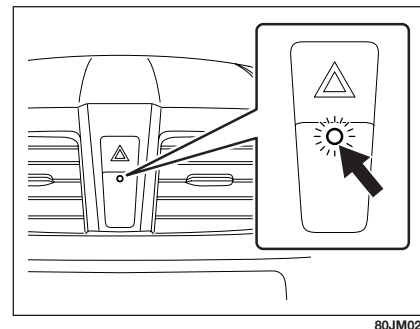
On peut insérer le cendrier dans tous les porte-gobelets de la console centrale.



 **ATTENTION**
S'assurer d'avoir éteint complètement les cigarettes avant de refermer le cendrier et ne jamais y jeter des déchets pour éviter le risque d'incendie.

TEMOIN ANTIVOL

Ce témoin clignote quand le dispositif de démarrage est en position « OFF » ou bien « ACC ». Le témoin clignotant sert de dissuasion contre les vols, en indiquant que le véhicule dispose d'un système antivol.



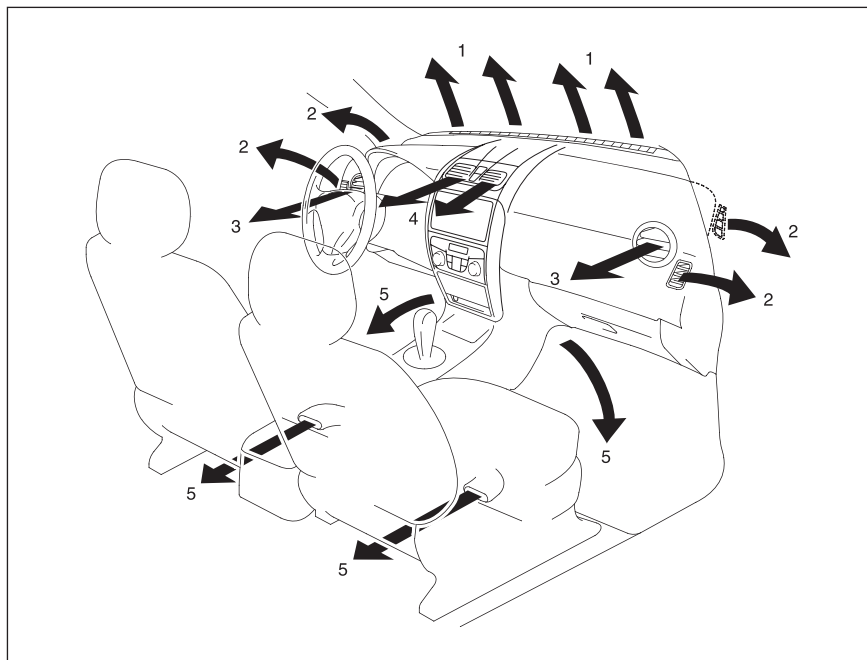
SYSTÈME DE CHAUFFAGE ET CLIMATISATION

Il existe trois types de système de chauffage et climatisation:

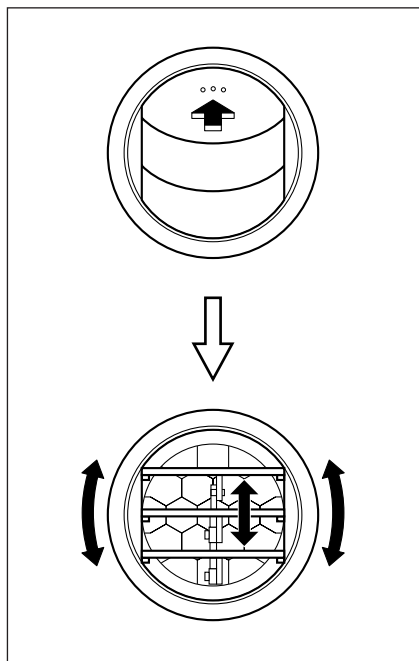
- Système de chauffage
- Système de chauffage et climatisation manuelle
- Système de chauffage et climatisation automatique

AÉRATEURS

1. Diffuseurs anti-givre o anti-buée du pare-brise
2. Diffuseurs anti-givre o anti-buée des vitres latérales
3. Diffuseurs latéraux
4. Diffuseur central
5. Diffuseurs inférieurs (pour certains versions/marchés)



80JM151



63J045

DIFFUSEUR LATÉRAL

Lorsqu'il est « ouvert », l'air est diffusé indépendamment de la position du diffuseur.

SYSTEME DE CHAUFFAGE

(pour certains versions/marchés)

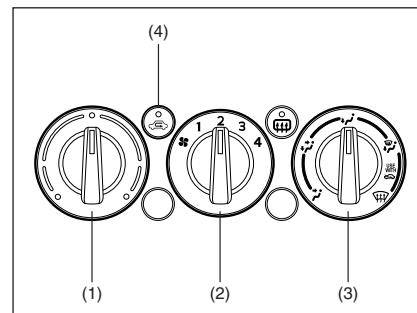
DESCRIPTION DES COMMANDES

SÉLECTEUR DE RÉGLAGE TEMPÉRATURE (1)

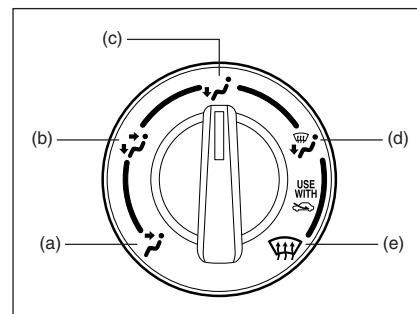
Quand on tourne ce sélecteur, il est possible de régler la température souhaitée.

Sélecteur vitesses du ventilateur (2)

Quand on tourne ce sélecteur, il est possible d'activer le ventilateur et de sélectionner sa vitesse.



63J193

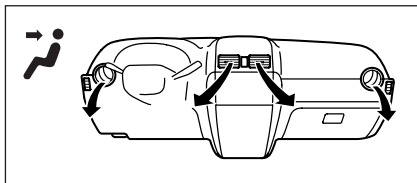


63J048

Sélecteur de flux d'air (3)

Il sert à sélectionner l'une des fonctions suivantes.

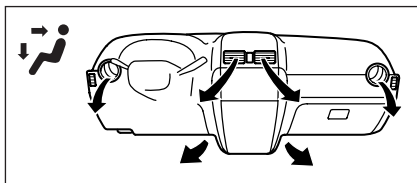




79J065

Ventilation (a)

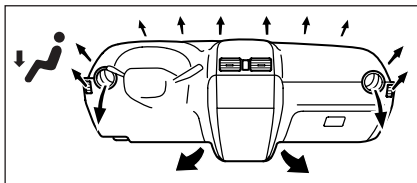
l'air à la température contrôlée sort par les buses centrales et latérales.



79J066

Fonction bi-niveau (b)

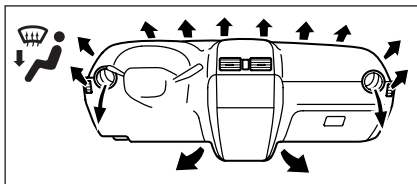
L'air à température contrôlée sort des buses inférieures, tandis que les buses centrales et latérales diffusent de l'air plus frais. Lorsque le sélecteur de réglage température (I) est dans la position FROID ou dans la position CHAUD, l'air en provenance des buses inférieures, centrales et latérales sera à la même température.



79J067

Fonction chauffage (c)

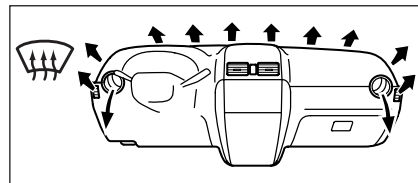
L'air à température contrôlée sort des buses inférieures et latérales, des buses anti-givre et anti-buée du pare-brise et, en quantité moindre, également par les buses anti-givre et anti-buée des vitres latérales.



79J068

Fonction de chauffage et de dégivrage (d)

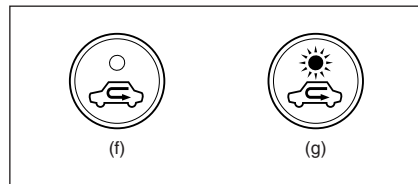
L'air à température contrôlée sort des buses inférieures et latérales, des buses anti-givre et anti-buée du pare-brise et des vitres latérales.



79J069

Fonction anti-givre et anti-buée (e)

L'air à température contrôlée sort des buses anti-givre et anti-buée du pare-brise et des vitres latérales, ainsi que des buses latérales.



63J047

Sélecteur de débit d'air (4)

Ce sélecteur sert à sélectionner les modes suivants.

Air frais (f)

Quand on sélectionne ce mode, l'indicateur s'éteint et on utilise l'air extérieur.

Recyclage de l'air (g)

Quand on sélectionne ce mode, l'indicateur s'allume, le flux d'air extérieur se ferme et l'air de l'habitacle est recyclé.

Ce mode est conseillé pour éviter la pénétration d'air extérieur pollué, par exemple dans un tunnel ou sur des routes poussiéreuses, ou lorsqu'on souhaite rafraîchir rapidement l'habitacle.

Les modes « AIR FRAIS » et « RECYCLAGE DE L'AIR » sont sélectionnés alternativement chaque fois que l'on appuie sur le sélecteur de débit d'air.

A NOTER Eviter de trop longues périodes d'activation de la fonction « RECYCLAGE AIR »: l'air à l'intérieur de l'habitacle risque d'être vicié. Par conséquent, il est conseillé de sélectionner, de temps en temps, le mode « AIR FRAIS ».

INSTRUCTIONS POUR LE FONCTIONNEMENT DU SYSTEME

Aération naturelle

Sélectionner « VENTILATION » et « AIR FRAIS », tourner le sélecteur de réglage température dans la position souhaitée et le sélecteur de vitesses du ventilateur sur « OFF », pour permettre à l'air frais de pénétrer dans l'habitacle pendant que le véhicule roule.

Aération forcée

Les réglages des commandes sont celles prévues pour l'aération naturelle, à l'exception du sélecteur de vitesses du ventilateur qui ne doit être mis sur « OFF ».

Chauffage normal (avec l'air extérieur)

Sélectionner « CHAUFFAGE » et « AIR FRAIS », tourner le sélecteur de réglage température et le sélecteur de vitesses ventilateur dans la position souhaitée. Si l'on augmente la vitesse du ventilateur au moyen du sélecteur correspondant, on optimise l'efficacité du chauffage.

Chauffage rapide (à l'aide du recyclage de l'air)

Les réglages des commandes sont celles prévues pour le chauffage normal, à l'exception du « RECYCLAGE DE L'AIR » qui doit être activé. En utilisant ce mode de chauffage pour de trop longues périodes, l'air dans l'habitacle sera vicié et les vitres peuvent s'embuer. Ce mode est donc conseillé uniquement pour chauffer rapidement l'habitacle, avant de passer au mode normal de chauffage.

Chauffage tête/pieds

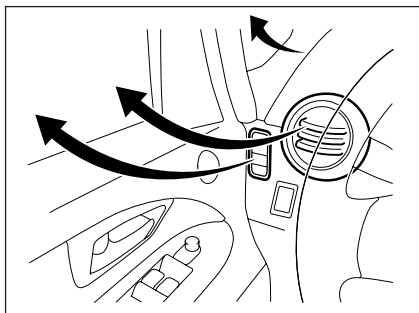
Sélectionner « BI-LEVEL » et « AIR FRAIS », tourner le sélecteur de réglage température et le sélecteur de vitesses ventilateur dans la position souhaitée. Si le sélecteur de réglage température n'est pas complètement sur la position FROID ou CHAUD, l'air en provenance des buses centrales et latérales est plus frais que l'air sortant des buses inférieures.

Dégivrage/Chauffage pieds

Sélectionner « CHAUFFAGE ET DEGIVRAGE » et « AIR FRAIS », tourner le sélecteur de réglage température dans la position souhaitée et le sélecteur de vitesses ventilateur sur la vitesse maxi. Lorsque le pare-brise a été dégivré, tourner le sélecteur du ventilateur dans la position souhaitée.

Dégivrage

Sélectionner « DEGIVRAGE » et « AIR FRAIS », tourner le sélecteur de réglage température dans la position souhaitée (le dégivrage sera d'autant plus efficace que la température aura été réglée chaude) et le sélecteur de vitesses ventilateur sur la vitesse maxi. Lorsque le pare-brise a été dégivré, tourner le sélecteur du ventilateur dans la position souhaitée.



79J070

A NOTER Si l'on recherche le meilleur dégivrage, en plus de ce qui a été indiqué dans Dégivrage, tourner le sélecteur sur la température maxi et orienter les buses latérales pour acheminer le flux d'air vers les vitres latérales.

CLIMATISEUR MANUEL

(pour certains versions/marchés)

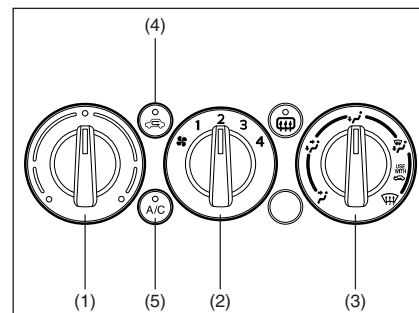
DESCRIPTION DES COMMANDES

SÉLECTEUR DE RÉGLAGE TEMPÉRATURE (1)

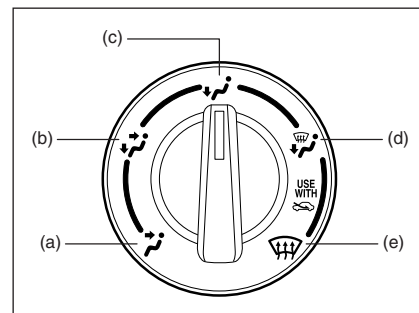
Quand on tourne ce sélecteur, il est possible de régler la température souhaitée.

Sélecteur vitesses du ventilateur (2)

Quand on tourne ce sélecteur, il est possible d'activer le ventilateur et de sélectionner sa vitesse.



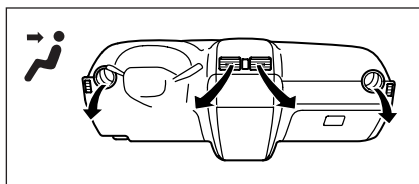
79J103



63J048

Sélecteur de flux d'air (3)

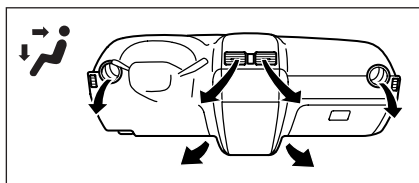
Il sert à sélectionner l'une des fonctions suivantes.



79J065

Ventilation (a)

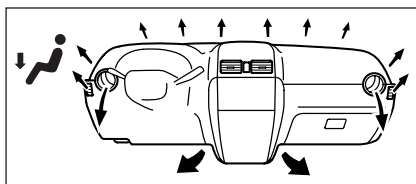
L'air à la température contrôlée sort par les buses centrales et latérales.



79J066

Fonction bi-niveau (b)

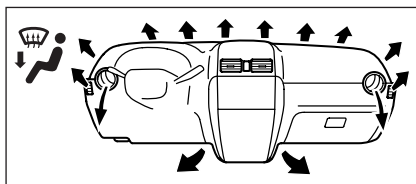
L'air à température contrôlée sort des buses inférieures, tandis que les buses centrales et latérales diffusent de l'air plus frais. Lorsque le sélecteur de réglage température (1) est dans la position FROID ou dans la position CHAUD, l'air en provenance des buses inférieures, centrales et latérales sera à la même température.



79J067

Fonction chauffage (c)

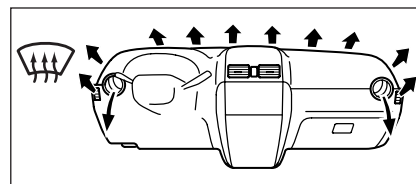
L'air à température contrôlée sort des buses inférieures et latérales et, en quantité moindre, également par les buses anti-givre et anti-buée du pare-brise et des vitres latérales.



79J068

Funzione riscaldamento e sbrinamento (d)

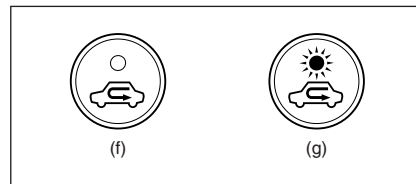
L'aria a temperatura controllata esce dai diffusori inferiori, dai diffusori laterali e dai diffusori per lo sbrinamento/disappannamento del parabrezza e dei cristalli laterali.



79J069

Fonction anti-givre et anti-buée (e)

L'air à température contrôlée sort des buses anti-givre et anti-buée du pare-brise et des vitres latérales, ainsi que des buses latérales.



63J047

Sélecteur de débit d'air (4)

Ce sélecteur sert à sélectionner les modes suivants.

Air frais (f)

Quand on sélectionne ce mode, l'indicateur s'éteint et on utilise l'air extérieur.

Recyclage de l'air (g)

Quand on sélectionne ce mode, l'indicateur s'allume, le flux d'air extérieur se ferme et l'air de l'habitacle est recyclé.

Ce mode est conseillé pour éviter la pénétration d'air extérieur pollué, par exemple dans un tunnel ou sur des routes poussiéreuses, ou lorsqu'on souhaite rafraîchir rapidement l'habitacle.

Les modes « AIR FRAIS » et « RECYCLAGE DE L'AIR » sont sélectionnés alternativement chaque fois que l'on appuie sur le sélecteur de débit d'air.

A NOTER Eviter de trop longues périodes d'activation de la fonction « RECYCLAGE AIR »: l'air à l'intérieur de l'habitacle risque d'être vicié. Par conséquent, il est conseillé de sélectionner, de temps en temps, le mode « AIR FRAIS ».

Interrupteur climatiseur (5)

Pour activer le climatiseur, appuyer sur le bouton « A/C » et tourner le sélecteur de vitesse du ventilateur dans n'importe quelle autre position différente de « OFF ».

Lorsque le système de climatisation est activé, le témoin sur le bouton s'éclaire.

Pour désactiver le circuit de climatisation, appuyer à nouveau sur le bouton « A/C ».

Au cours du fonctionnement du climatiseur, on peut constater des variations légères du régime moteur. Il s'agit d'un phénomène normal, car le système a été conçu de manière à ce que le compresseur s'active et se désactive pour maintenir la température souhaitée. Une utilisation limitée du climatiseur permet une bonne économie de carburant.

INSTRUCTIONS POUR LE FONCTIONNEMENT DU SYSTEME

Aération naturelle

Sélectionner « VENTILATION » et « AIR FRAIS », tourner le sélecteur de réglage température dans la position souhaitée et le sélecteur de vitesses du ventilateur sur « OFF », pour permettre à l'air frais de pénétrer dans l'habitacle pendant que le véhicule roule.

Aération forcée

Les réglages des commandes sont celles prévues pour l'aération naturelle, à l'exception du sélecteur de vitesses du ventilateur qui ne doit être mis sur « OFF ».

Chauffage normal (avec l'air extérieur)

Sélectionner « CHAUFFAGE » et « AIR FRAIS », tourner le sélecteur de réglage température et le sélecteur de vitesses ventilateur dans la position souhaitée. Si l'on augmente la vitesse du ventilateur au moyen du sélecteur correspondant, on optimise l'efficacité du chauffage.

Chauffage rapide (à l'aide du recyclage de l'air)

Les réglages des commandes sont celles prévues pour le chauffage normal, à l'exception du « RECYCLAGE DE L'AIR » qui doit être activé. En utilisant ce mode de chauffage pour de trop longues périodes, l'air dans l'habitacle sera vicié et les vitres peuvent s'embuer. Ce mode est donc conseillé uniquement pour chauffer rapidement l'habitacle, avant de passer au mode normal de chauffage.

Chauffage tête/pieds

Sélectionner « BI-LEVEL » et « AIR FRAIS », tourner le sélecteur de réglage température et le sélecteur de vitesses ventilateur dans la position souhaitée. Si le sélecteur de réglage température n'est pas complètement sur la position FROID ou CHAUD, l'air en provenance des buses centrales et latérales est plus frais que l'air sortant des buses inférieures.

Refroidissement normal

Mettre en service le climatiseur (bouton A/C), tourner le sélecteur flux d'air en position « AERATION », tourner le sélecteur de réglage température et le sélecteur de vitesses ventilateur dans la position choisie. Si l'on augmente la vitesse du ventilateur au moyen du sélecteur correspondant, on augmente le flux d'air froid.

Le sélecteur de débit d'air peut être mis en position « AIR FRAIS » ou en position « RECYCLAGE AIR », selon ses préférences. Si l'on sélectionne « RECYCLAGE AIR », la capacité de refroidissement augmente.

Chauffage rapide (à l'aide du recyclage de l'air)

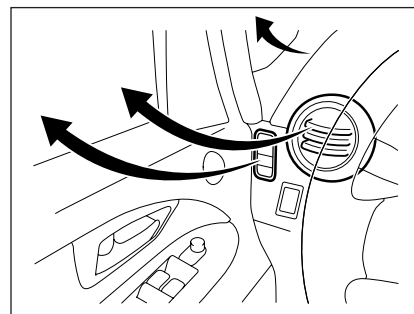
Les réglages des commandes sont celles prévues pour le refroidissement normal, à l'exception du « RECYCLAGE AIR » qui doit être sélectionné avec la position de vitesse maxi du ventilateur.

A NOTER

- Eviter de trop longues périodes d'activation de la fonction « RECYCLAGE AIR » : l'air à l'intérieur de l'habitacle risque d'être vicié. Par conséquent, il est conseillé de sélectionner, de temps en temps, le mode « AIR FRAIS ».
- Si vous avez laissé votre véhicule garé au soleil, vitres fermées, pour le refroidir plus rapidement ouvrez brièvement les vitres, tout en allumant le climatiseur avec le sélecteur de débit d'air en position « AIR FRAIS » et en réglant le ventilateur à la vitesse maxi.

Déshumidification de l'air

Mettre en service le climatiseur (bouton A/C), tourner le sélecteur flux d'air dans la position choisie et sélectionner « AIR FRAIS », tourner le sélecteur de réglage température et le sélecteur de vitesses ventilateur dans la position choisie.



79J070

A NOTER Le climatiseur déshumidifie l'air: en l'utilisant on pourra garder les vitres bien nettes, même en utilisant de l'air chaud au moyen des fonctions « DEGIVRAGE » ou « CHAUFFAGE ET DEGIVRAGE ».

A NOTER Si la puissance maximum de dégivrage est nécessaire :

- sélectionner « DEGIVRAGE » et « AIR FRAIS »,
- mettre en service le climatiseur « A/C »,
- tourner le sélecteur du ventilateur sur vitesse maxi,
- tourner le sélecteur sur température maxi,
- régler les buses latérales pour orienter l'air sur les vitres latérales.

ENTRETIEN

Si le climatiseur n'est pas utilisé pendant longtemps (par exemple pendant l'hiver), ses performances pourraient s'avérer réduites lors de la mise en service suivante. Pour qu'il soit toujours efficace et pour garantir sa durée de vie, il faut l'activer périodiquement. Faire fonctionner le climatiseur au moins une fois par mois pendant une minute, moteur au ralenti. De cette manière on fera circuler le liquide réfrigérant et le lubrifiant, ce qui aide à la protection des composants internes.

Le système de climatisation est doté de filtres à air. Nettoyer ou remplacer les filtres comme indiqué au paragraphe « Entretien programmé », section « CONTROLES ET ENTRETIEN ». Il est conseillé de faire exécuter ces opérations auprès du réseau d'Après Vente Fiat, car il est nécessaire de démonter la boîte à gants inférieur.

A NOTER Le système utilise le réfrigérant HFC-134a, appelé aussi « R-134a ». Le réfrigérant R-134a a remplacé le type R-12 en 1993 concernant son utilisation dans le secteur automobile. D'autres réfrigérants sont aussi disponibles, y compris le réfrigérant R-12 recyclé, mais dans votre véhicule utilisez exclusivement le type R-134a.

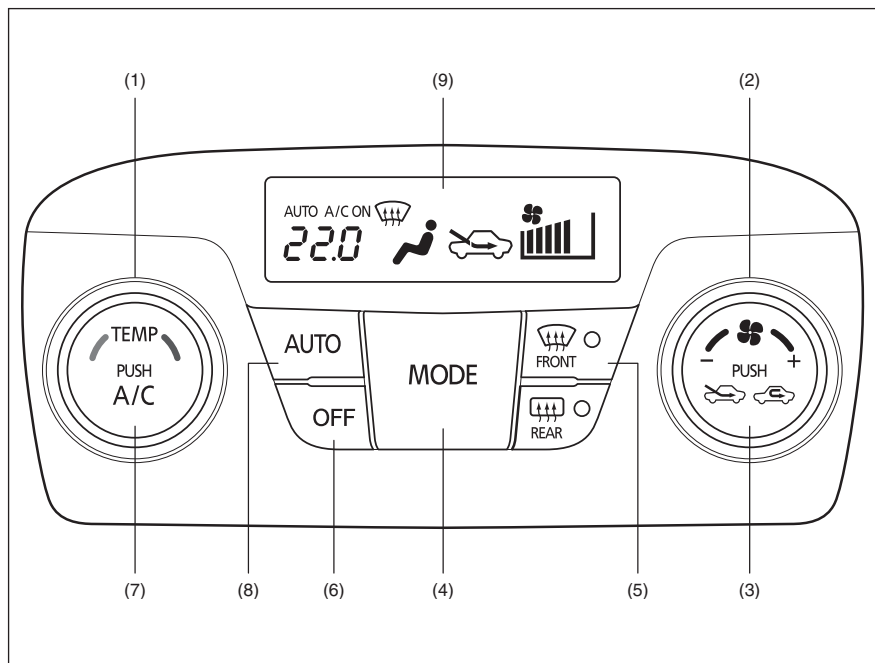
ATTENTION L'emploi d'un réfrigérant non adapté risque d'endommager le système de climatisation. Utiliser exclusivement le R-134a. Ne pas mélanger, ni remplacer le réfrigérant R-134a par d'autres types de réfrigérant.

CLIMATISEUR AUTOMATIQUE

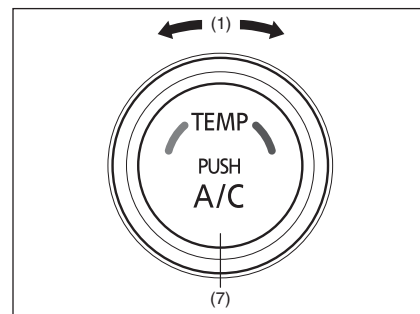
(pour les versions/marchés où cela est prévu)

DESCRIPTION DES COMMANDES

1. Sélecteur température
2. Sélecteur vitesses ventilateur
3. Sélecteur pénétration d'air
4. Sélecteur flux d'air
5. Bouton dégivrage
6. Bouton « OFF » (extinction)
7. Bouton air climatisé
8. Bouton « AUTO »
9. Display



79JF008



79JF013

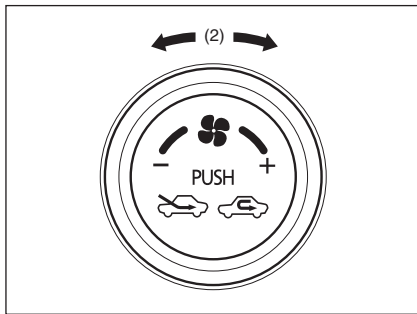
Sélecteur température (1)

Tourner le sélecteur (1) pour régler la température.

Bouton air climatisé (7)

Le bouton air climatisé (7) allume et coupe le système de climatisation uniquement lorsque le ventilateur est en marche.

Pour mettre en service le système de climatisation, appuyer sur le bouton: l'inscription « A/C ON » s'affichera sur le display. Pour couper le système de climatisation, appuyer à nouveau sur le bouton: l'inscription « A/C ON » sur le display s'éteindra.

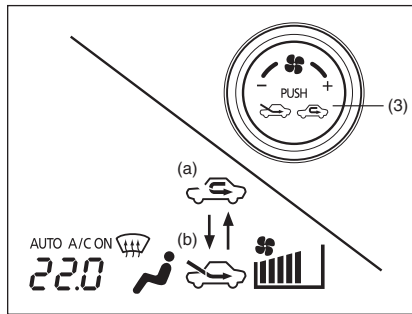


80JM047

Sélecteur vitesses ventilateur (2)

Le sélecteur de vitesses ventilateur (2) actionne le ventilateur et permet d'en sélectionner les vitesses.

Si le bouton « AUTO » (8) est enfoncé, la vitesse du ventilateur varie automatiquement pour permettre au système de contrôle du climatiseur de maintenir la température sélectionnée.



79JF009

Sélecteur pénétration d'air (3)

Appuyer sur le sélecteur de pénétration de l'air (3) pour choisir l'un des modes suivants.

Si le bouton « AUTO » (8) est enfoncé, la pénétration de l'air varie automatiquement pour permettre au système de contrôle du climatiseur de maintenir la température sélectionnée.

Recyclage de l'air (a)

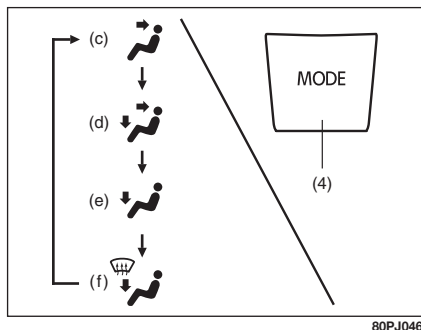
Lorsqu'on sélectionne ce mode, l'air extérieur est exclu et commence le recyclage de l'air de l'habitacle. Ce mode est conseillé lorsqu'on roule dans des lieux où l'air est pollué, comme les tunnels, ou lorsqu'on souhaite refroidir rapidement l'habitacle.

AIR FRAIS (b)

Lorsqu'on sélectionne ce mode, on utilise l'air qui vient de l'extérieur.

A chaque fois que l'on appuie sur le sélecteur pénétration de l'air, on passe alternativement de l'option « AIR FRAIS » à « RECYCLAGE DE L'AIR ».

A NOTER si l'on sélectionne l'option « RECYCLAGE DE L'AIR » pendant une trop longue période, l'air de l'habitacle peut devenir vicié. Par conséquent, sélectionner à l'occasion l'option « AIR FRAIS ».

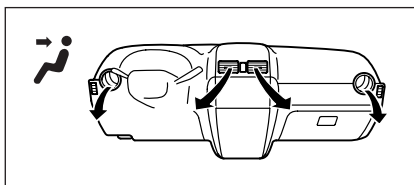


80PJ046

Sélecteur flux d'air (4)

Appuyer sur le sélecteur flux d'air (4) pour sélectionner l'une des fonctions suivantes. L'indication de la fonction sélectionnée s'affiche au display.

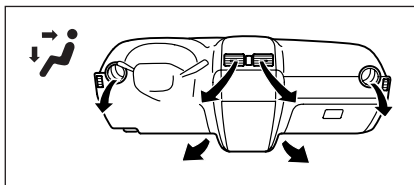
Si le bouton « AUTO » (8) est enfoncé, le flux de l'air varie automatiquement pour permettre au système de contrôle du climatiseur de maintenir la température sélectionnée.



79J065

Ventilation (c)

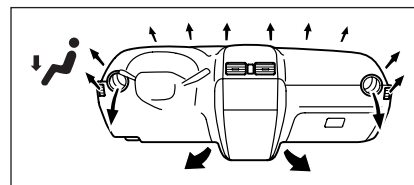
L'air à température contrôlée sort par les buses centrales et latérales.



79J066

Bi-niveau (d)

L'air à température contrôlée sort par les buses inférieures, tandis que de l'air plus frais est diffusé par les buses centrales et latérales. Par ailleurs, lorsque le sélecteur de température (1) est pleinement sur les positions COLD (FROID) ou HOT (CHAUD), l'air diffusé par les buses inférieures (pieds) et celui diffusé par les buses centrales et latérales sera à la même température.

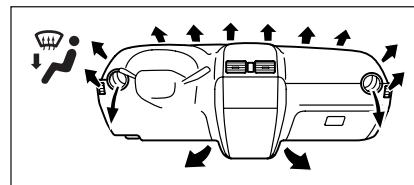


79J067

Chauffage (e)

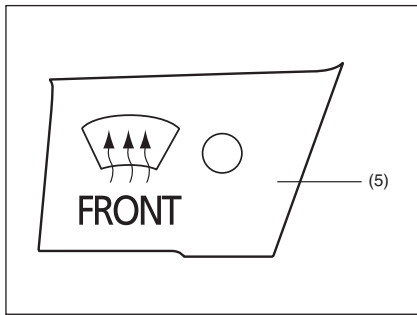
L'air à température contrôlée sort des buses inférieures et des latérales, tandis qu'une petite quantité d'air est diffusée par les buses de dégivrage du pare-brise et des vitres latérales.

Chauffage et dégivrage (f)



79J068

L'air à température contrôlée sort des buses inférieures, de celles de dégivrage du pare-brise et des vitres latérales et des buses latérales.



80JM050

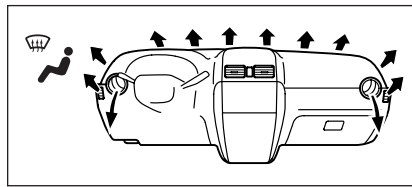
Bouton dégivrage (5)

Appuyer sur le bouton (5) pour enclencher le dégivrage.

Dégivrage

L'air à température contrôlée sort des buses de dégivrage du pare-brise et des vitres latérales et des buses latérales.

A NOTER Lorsqu'on appuie sur le bouton (5) pour enclencher le dégivrage, le système de climatisation se met en service et le mode « AIR FRAIS » est automatiquement sélectionné. Mais en conditions de températures très sévères la climatisation ne s'enclenchera pas.



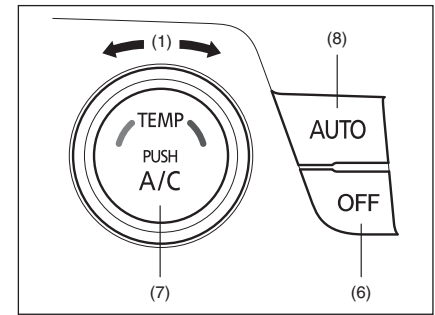
80JM051

INSTRUCTIONS OPERATIONNELLES DU SYSTEME

Fonctionnement automatique

Le système de contrôle du climatiseur peut fonctionner automatiquement. Pour programmer le système en mode opérationnel complètement automatique, procéder comme suit:

- Démarrer le moteur.
- Appuyer sur la touche « AUTO » (8).
- Régler la température souhaitée en tournant le sélecteur température (1).



80JM126

Pour le maintien de la température sélectionnée, la vitesse du ventilateur, la pénétration et le flux de l'air sont contrôlés automatiquement.

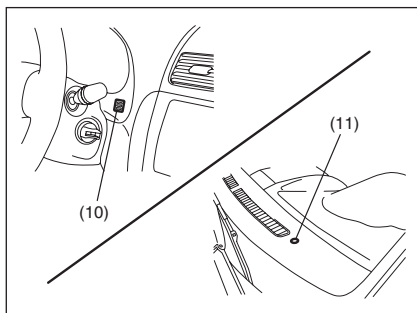
On peut utiliser le bouton de la climatisation (7) pour mettre en service ou pour couper manuellement le climatiseur, selon ses préférences. Lorsqu'on met hors service le climatiseur, le système de contrôle correspondant ne peut baisser la température d'habitacle au-dessous de la température extérieure.

Pour désactiver le système de contrôle du climatiseur, appuyer sur le bouton « OFF » (6).

A NOTER Le clignotement de l'inscription « AUTO » sur le display indique une anomalie du système de chauffage et/ou du système de climatisation. Faire contrôler le système auprès du réseau d'Après Vente FIAT.

A NOTER

- Pour un bon confort thermique, programmer d'abord sur 22 °C (72°F).
- Si l'on tourne le sélecteur de température (1) jusqu'à ce que l'inscription « HI » ou « LO » s'affichent au display, le système de contrôle du climatiseur enclenchera le chauffage ou le refroidissement maxi et le ventilateur fonctionnera à la vitesse maxi.
- Pour éviter la pénétration d'air froid lorsque la température extérieure est sévère ou d'air chaud en cas de température élevée, le système retarde l'activation du ventilateur tant que de l'air frais ou tiède ne sont disponibles.
- Si le véhicule a été laissé au soleil vitres fermées, il sera plus vite refroidi si l'on ouvre brièvement les vitres.
- On peut régler manuellement certains paramètres même en mode automatique. Les fonctions sélectionnées manuellement sont maintenues, alors que les autres seront toujours contrôlées automatiquement.
- Pour remettre en mode automatique le sélecteur vitesses du ventilateur (2), le sélecteur pénétration d'air (3) et le sélecteur flux d'air (4) appuyer sur le bouton « AUTO » (8).



80JM127

Veiller à ne pas couvrir le capteur de température d'habitacle (10) logé entre le volant et le panneau de contrôle du climatiseur, ni le capteur solaire (11) situé sur la partie supérieure du tableau de bord, côté conducteur.

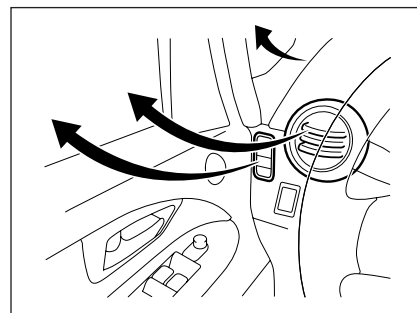
Ces capteurs sont utilisés par le système automatique pour régler la température.

Fonctionnement manuel

Il est possible de régler manuellement le système de contrôle du climatiseur. Régler les sélecteurs dans la position choisie.

A NOTER Si l'on souhaite un dégivrage maxi:

- appuyer sur le bouton (5) pour enclencher le dégivrage, le système de climatisation se met en service et le mode « AIR FRAIS » est automatiquement sélectionné.



79J070

- régler la vitesse du ventilateur sur « HIGH » (HAUTE),
- tourner le sélecteur de la température jusqu'à ce que l'inscription « HI » s'affiche au display,
- régler les aérateurs latéraux pour diriger l'air sur les vitres latérales.

ENTRETIEN

Si le climatiseur n'est pas utilisé pendant longtemps (par exemple pendant l'hiver), ses performances pourraient s'avérer réduites lors de la mise en service suivante. Pour qu'il soit toujours efficace et pour garantir sa durée de vie, il faut l'activer périodiquement. Faire fonctionner le climatiseur au moins une fois par mois pendant une minute, moteur au ralenti. De cette manière, on fait circuler le réfrigérant et le lubrifiant, ce qui favorise la protection des composants internes.

Le système du climatiseur est doté de filtres à air. Nettoyer ou remplacer les filtres comme indiqué au paragraphe « Entretien programmé », section « CONTRÔLES ET ENTRETIEN ». Il est conseillé de s'adresser au réseau d'Après Vente Fiat pour ces interventions, car il est nécessaire de démonter la boîte à gants inférieure.

A NOTER Le circuit utilise le réfrigérant HFC-134a, que l'on appelle « R-134a ». Le réfrigérant R-134a a remplacé le type R-12 en 1993 concernant son utilisation dans le secteur automobile. D'autres réfrigérants sont aussi disponibles, y compris le réfrigérant R-12 recyclé, mais dans votre véhicule utilisez exclusivement le type R-134a.

ATTENTION L'emploi d'un réfrigérant non adapté risque d'endommager le système de climatisation. Utiliser exclusivement le R-134a. Ne pas mélanger, ni remplacer le réfrigérant R-134a par d'autres types de réfrigérant.

SYSTÈME AUTORADIO



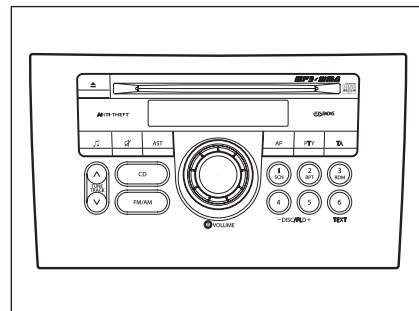
ATTENTION

Le volume trop élevé peut représenter un danger pour le conducteur et pour les autres utilisateurs de la route. Il faut toujours régler le volume de façon à entendre les bruits environnants (par exemple klaxon, ambulances, véhicules de police, etc.).

RADIO FM/MW/LW AVEC LECTEUR CD ET CD CHANGER

RECOMMANDATIONS

- Lorsque la température dans l'habitacle est très froide et que l'on utilise le lecteur CD aussitôt après avoir allumé le chauffage, de l'eau de condensation pourrait se déposer sur le disque ou sur les parties optiques du lecteur, ce qui entraînerait une mauvaise lecture. Si de l'eau de condensation se dépose sur le CD, le nettoyer avec un chiffon doux. Si de l'eau de condensation se dépose sur les parties optiques du lecteur, ne pas l'utiliser pendant une heure pour la laisser s'évaporer.



79J188

- Lorsqu'on roule sur une chaussée très accidentée, les vibrations pourraient provoquer des sauts au cours de la lecture du CD.
- L'appareil utilise un mécanisme de précision. Même en cas de problèmes, ne jamais ouvrir ni démonter le lecteur et surtout ne jamais lubrifier ses parties tournantes. S'adresser plutôt au réseau d'Après Vente Fiat.

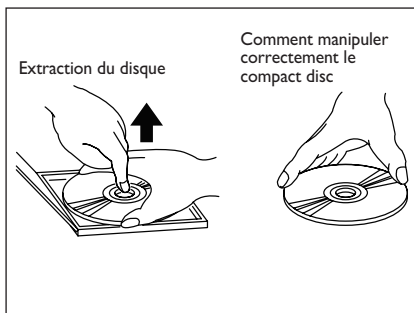


52D274

PRÉCAUTIONS POUR L'UTILISATION DU CD

L'appareil a été conçu spécialement pour la lecture de compact disc avec la marque **(A)**.

Aucun autre disque ne peut être lu.

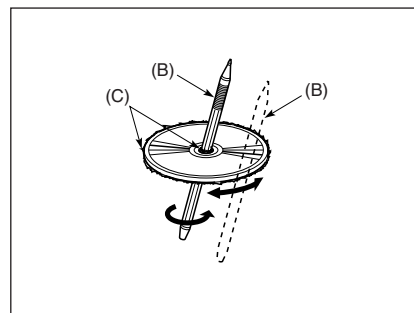


52D275

Pour extraire le compact disc, appuyer au centre de la boîte et soulever le disc en le prenant par le bord.

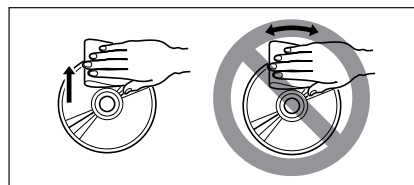
Toujours manipuler le cd en le prenant par le bord.

Ne jamais toucher la surface du CD.



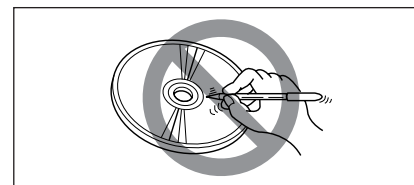
52D277

Les disques neufs peuvent être rugueux sur les bords. Dans ce cas, l'appareil pourrait dysfonctionner, ou des sauts pourraient se produire dans la lecture. Pour éliminer la rugosité **(C)** du bord du disque, utiliser un stylo bic **(B)** avant d'insérer le disque dans l'appareil.



52D347

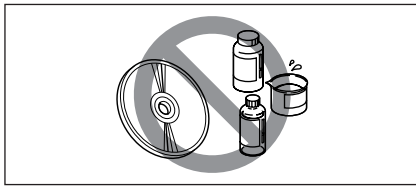
Pour le nettoyer (marques de doigts, poussière), utiliser un chiffon doux à partir du centre vers l'extérieur.



52D348

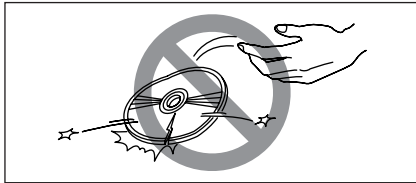
Ne pas coller d'étiquettes sur la surface du CD, et ne rien inscrire sur sa surface.





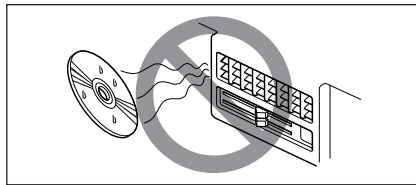
52D349

Ne pas utiliser de solvants, tels que produit anti-taches, anti-statiques en bombe ou diluants dans le commerce pour nettoyer les CD.



52D350

Ne pas passer de compact disc rayés, lézardés, déformés, etc. L'utilisation de tels CD va comporter des dysfonctionnements ou endommager le lecteur.



52D351

Ne pas exposer les compact disc à la lumière directe du soleil ou à n'importe quelle source de chaleur.

A NOTER

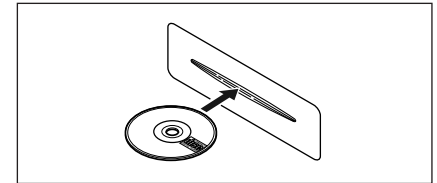
- Ne pas utiliser les feuilles de protection CD vendues dans le commerce ou de disques dotés de stabilisateurs, etc., qui pourraient se coincer dans le mécanisme interne et endommager le disque.
- Le bon fonctionnement n'est pas garanti en cas d'utilisation de supports CD-R n'ayant pas été correctement masterisés.
- L'appareil n'est pas prévu pour la lecture de CD-RW.



52D274

LECTURE D'UN CD

- Les CD ou CD-ROM sans la marque **(A)** ne peuvent pas être utilisés.
- Certains disques, précédemment gravés en format CD-R\CD-RW ne peuvent pas être utilisés.

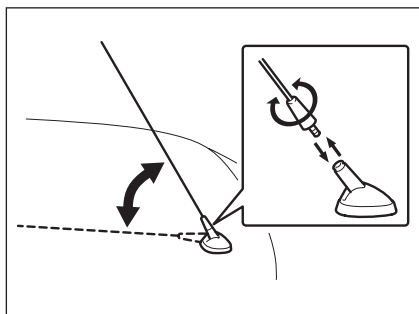


52D291

- Insérer le CD avec l'étiquette tournée vers le haut.
- Si un CD est déjà dans l'appareil, on ne peut pas en insérer un autre. Ne jamais forcer l'introduction d'un CD.
- Si un CD vide (non gravé) est introduit, il sera éjecté.

ATTENTION

- Ne jamais mettre ses doigts ou sa main, ni quelque objet que ce soit dans le logement d'introduction du CD.
- Ne jamais introduire un CD présentant des traces de colle sur l'étiquette ou d'autres traces montrant que l'étiquette d'origine ou celle de location ont été retirées. Les traces de colle pourraient empêcher l'éjection du CD ou provoquer des dysfonctionnements.



80G143

ANTENNE RADIO

(pour certains versions/marchés)

L'antenne radio placée dans la partie avant du toit peut être repliée et enlevée. Pour replier l'antenne, la saisir de la base. Pour enlever l'antenne, la tourner dans le sens inverse des aiguilles. Pour réinsérer l'antenne, la tourner dans le sens des aiguilles.

ATTENTION Pour éviter d'endommager l'antenne:

- L'enlever avant d'aller dans une station pour le lavage des voitures.
- L'enlever ou la replier quand on risque de la heurter, par ex. s'il y a un plafond bas dans un garage ou si l'on couvre le véhicule par une housse de protection.

INFORMATIONS GENERALES

1. Touche on/off (Marche/Arrêt) - bouton de réglage du volume
2. Touche mute
3. Touche Audio
4. Touche Up (sélection/recherche vers le haut)
5. Touche Down (sélection/recherche vers le bas)

Touche on/off

Appuyer sur la touche on/off (1) pour mettre le système sous tension.

Appuyer sur la touche on/off (1) pour éteindre le système.

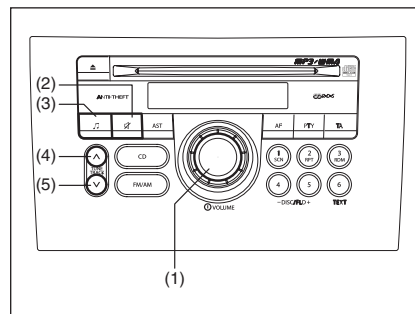
Volume Up/Down

Tourner le bouton de réglage volume (1) dans le sens des aiguilles d'une montre pour augmenter le volume.

Tourner le bouton de réglage volume (1) dans le sens inverse aux aiguilles d'une montre pour réduire le volume.

Mute on /off

Appuyer sur la touche mute (2) pour couper temporairement le volume.



79J189

Appuyer à nouveau sur la touche mute (2) pour rétablir le volume.

A NOTER

- En mode CD, la fonction play est suspendue (fonction pause), à savoir que le volume n'est pas coupé (fonction mute).
- Si le système est éteint ou si l'on appuie sur une touche, la fonction mute est automatiquement désactivée.

Réglage Audio

Cette commande permet de régler les fonctions suivantes: Bass (Basses), Treble (Aigus), Balance (balance entre les canaux droit/gauche), Fader (balance entre les canaux AV/AR).

Appuyer sur la touche audio (3) pour sélectionner la fonction choisie.

Chaque pression sur la touche audio (3) permet de changer les fonctions disponibles de ma manière suivante:

BAS (basses) / TRE (Aigus) / BAL (Balance) / FAD (Atténuation) / AVC (Auto Volume Control, contrôle automatique volume) (uniquement versions MP3)

En appuyant à nouveau sur la touche audio (3) les différentes commandes sont désactivées. Appuyer sur la touche Up (4) ou Down (5) pour régler les fonctions sélectionnées.

- BAS (Basses)
(4): Pour augmenter les basses
(5): Pour réduire les basses
- TRE (Aigus)
(4): Pour augmenter les aigus
(5): Pour réduire les aigus
- BAL (Balance D/G)
(4): Pour réduire le volume du haut-parleur G
(5): Pour réduire le volume du haut-parleur D
- FAD (Balance AV/AR)
(4): Pour réduire le volume du haut-parleur AV
(5): Pour réduire le volume du haut-parleur AR
- AVC (Auto Volume Control, contrôle volume automatique) (uniquement version MP3)
(4): AVC OFF / AVC1 / AVC2 / AVC3
(5): AVC3 / AVC2 / AVC1 / AVC OFF

A NOTER la fonction de contrôle automatique du volume AVC règle automatiquement (en l'augmentant et en le réduisant) le volume audio e fonction des vitesses du véhicule.

RADIO

4. Touche Up (sélection/recherche vers le haut)
5. Touche Down (sélection/recherche vers le bas)
6. Touche FM/AM
7. Touche de programmation de [1] à [6]
8. Touche de recherche automatique

Mode radio

Si on appuie sur la touche FM/AM (6), après avoir coupé le système ou après l'avoir réglé sur un mode autre que la radio, la dernière station mémorisée sera diffusée.

Bande

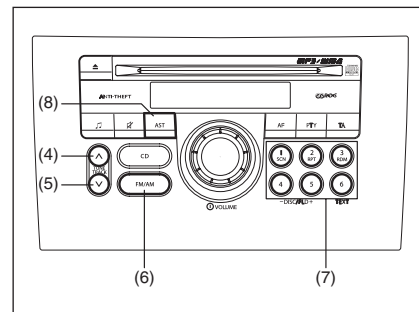
Chaque fois qu'on sélectionne le mode radio au moyen de la touche FM/AM (6), la bande variera de la manière suivante:

FM1 / FM2 / LW / MW1 / MW2 / (FM1)

Syntonisation manuelle

Pour régler les fréquence, utiliser les touches Up (4) ou Down (5).

- (4): Fréquence supérieure
- (5): Fréquence inférieure



79J190

Syntonisation automatique

Si l'on relâche les touches Up (4) ou Down (5) après l'avoir enfoncée pour 1 ou plusieurs secondes, le syntoniseur commencera la recherche automatique de la première station disponible.

(4): Fréquence supérieure

(5): Fréquence inférieure

A NOTER Si la fonction AF est active, le syntoniseur cherchera uniquement des stations RDS.

Programmation manuelle

En appuyant sur l'une des touches de programmation (7), numéros [1] à [6] pendant 2 ou plusieurs secondes, sera diffusée la station programmée correspondante à la touche sélectionnée.

A NOTER

- Les stations peuvent être programmées respectivement sur FM1, FM2, LW, MW1 et MW2.
- Lorsque les stations sont reprogrammées, les nouvelles données remplacent les anciennes.

Programmation automatique

Si on appuie sur la touche recherche automatique (8) pendant 2 ou plusieurs secondes, on peut programmer automatiquement sur la bande sélectionnée 6 stations à signal de réception puissant.

A NOTER

- Pour désactiver la programmation automatique, appuyer sur la touche de recherche automatique (8) pendant la programmation automatique.

Les stations peuvent être programmées respectivement sur FM1, FM2, LW, MW1 et MW2.

On peut programmer 6 stations maxi. Si l'on ne trouve pas de stations avec un signal de réception puissant, le nombre de stations programmées peut être inférieur à 6.

Après la programmation des stations, sera diffusée la station correspondante à la touche portant le numéro [1]. Si aucune station n'est trouvée, le syntoniseur reviendra sur la fréquence précédente.

Lorsque les stations sont reprogrammées, les nouvelles données remplacent les anciennes.

Si la fonction AF est active, le syntoniseur cherchera uniquement des stations RDS.

Sélection stations programmées

En appuyant sur l'une des touches de programmation (7), numéros [1] à [6] sera diffusée la station programmée correspondante à la touche sélectionnée.

A NOTER En appuyant sur une touche non programmée avec une station, l'écran affichera « - - - ».

RDS (Radio Data System)

1. Touche on/off – bouton réglage volume
4. Touche Up (sélection/recherche vers le haut)
5. Touche Down (sélection/recherche vers le bas)
9. Touche fréquence automatique (AF)
10. Touches de bulletins de circulation (TA)
11. Touche de sélection du type de programme (PTY)

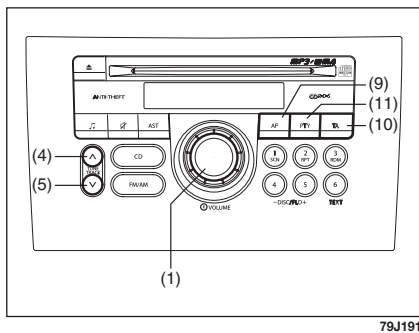
Qu'est-ce que le système RDS?

Certaines stations émettent des données supplémentaires compatibles avec le système RDS Ce système offre des fonctions avantageuses grâce à l'utilisation des données en question.

La disponibilité du service RDS variant en fonction des zones, ne pas oublier que les fonctions suivantes pourraient parfois s'avérer indisponibles.

AF (fréquence alternative)

Le syntoniseur cherche une station qui émet le programme courant, mais avec une meilleure réception et sélectionne automatiquement la station.



79J191

REG (Régionale)

On peut sélectionner une zone dans laquelle on peut utiliser la fonction AF pour sélectionner les stations. Lorsque la fonction REG est active, la fonction AF n'est opérationnelle que dans la zone traversée.

PS (Service programme)

Le nom de la station émettrice est affiché à la place de la fréquence.

PTY (Type de programme)

Il est possible de chercher des programmes en fonction du type.

TA (Traffic Announcement, Bulletins circulation)

Le syntoniseur recherche de préférence les stations qui diffusent des bulletins sur la circulation (TP). Les stations qui diffusent des bulletins sur la circulation sont appelées stations TP.

EON (Enhanced Other Network, autre réseau plus performant)

Les informations RDS sont systématiquement actualisées en fonction de la position courante.

L'indicateur « EON » reste allumé pendant l'écoute des informations RDS.

Réception messages d'urgence

Les messages d'urgence sont émis et visualisés automatiquement.

AF/REG On/Off

Chaque fois que l'on appuie sur la touche fréquence automatique (9), AF/REG change comme suit:

AF ON/REG OFF / AF ON/REG ON / AF OFF / REG OFF / (AF ON/ REG OFF)

L'indicateur « AF » s'allume lorsque l'AF est activé (ON). L'indicateur « REG » est aussi allumé lorsque REG est activé (ON).

TA On/Off

Appuyer sur la touche des bulletins de circulation (10) pour activer la fonction TA et l'enfoncer à nouveau pour désactiver la fonction TA.

Lorsque la fonction TA est active, l'indicateur « TA » s'éclaire.

L'indicateur « TP » reste allumé pendant l'écoute des informations TP.

A NOTER

- Si l'on appuie sur la touche Up (4) ou Down (5) alors que la fonction TA est active, le syntoniseur cherchera une station TP (TP SEEK).
- Sans réception d'informations dans les 20 secondes suivant l'activation de la fonction TA, la recherche TP SEEK sera exécutée automatiquement une seule fois.
- Si l'on ne reçoit aucune station TP, l'unité affichera l'inscription « NOTHING » (rien).

TA Standby

Si l'on reçoit des bulletins de circulation (TP) lorsque la fonction TA est active en mode CD ou CD Changer, le mode radio sera sélectionné automatiquement, et, après les informations sur la circulation, l'appareil reviendra au mode précédent.

PTY Search

Il est possible de chercher des programmes en fonction du type.

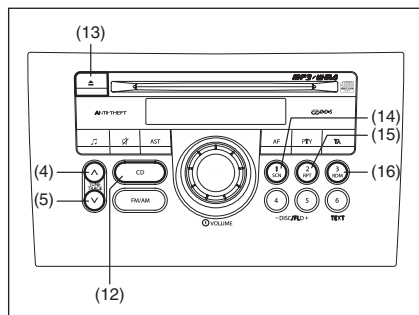
- Appuyer sur la touche de sélection type de programme (11) pour sélectionner le mode PTY.
- Tourner le bouton de réglage volume (1) pour sélectionner le type de programme souhaité.

En tournant le bouton de réglage volume (1) dans le sens des aiguilles d'une montre, les rubriques défilent comme suit. (L'ordre s'inversera si le bouton est tourné dans le sens contraire aux aiguilles d'une montre).

NO PTY / NEWS / AFFAIRS / INFO / SPORTS / EDUCATE / DRAMA / CULTURE / SCIENCE / VARIED / POP / ROCK / EASY M / LIGHT M / CLASSICS / OTHER M / WEATHER / FINANCE / CHILDREN / SOCIAL / RELIGION / PHONE IN / TRAVEL / LEISURE / JAZZ / COUNTRY / NATION M / OLDIES / FOLK M / DOCUMENT / (NEWS)

- En appuyant sur la touche Up (4) ou Down (5) pendant que PTY est affiché, on activera la recherche.

A NOTER Si la réception du programme spécifié est impossible, l'unité affichera l'inscription « NOTHING », puis à nouveau PTY. En appuyant sur la touche Up (4) ou Down (5) le même type de programme sera recherché à nouveau.



79J192

LECTEUR CD

- 4. Touche Up (sélection suivante)
- 5. Touche Down (sélection précédente)
- 12. Touche CD
- 13. Touche d'éjection du CD (eject)
- 14. Touche de lecture rapide (scan)
- 15. Touche de répétition (repeat)
- 16. Touche de lecture aléatoire (random)

Mode CD

On peut sélectionner le mode CD en appuyant sur la touche CD (12) lorsque le système est éteint ou programmé sur un autre mode.

A NOTER

- Le mode CD ne peut être sélectionné sans un CD introduit dans le lecteur.
- Si l'on est passé au mode CD changer, appuyer à nouveau sur la touche CD (12).

Introduire/extraire un CD

Avant d'introduire un CD, vérifier que l'étiquette est tournée vers le haut.

Pour éjecter le CD appuyer sur la touche (13).

A NOTER L'indicateur « CD IN » demeure allumé tant que le CD est inséré. Veiller à ne pas introduire un autre CD lorsque l'indicateur « CD IN » est allumé.

Sélection piste

En appuyant sur la touche Up (4) ou Down (5) on peut sélectionner la piste choisie.

- (4): Piste suivante
- (5): Piste précédente (Appuyer 2 fois)

Avance rapide/ Rembobinage rapide

Si l'on maintient enfoncée la touche Up (4) ou Down (5) on accélère ou on ralentit la vitesse de lecture.

- (4): Avance rapide
- (5): Rembobinage rapide

A NOTER

- Lorsque la piste sélectionnée arrive à la fin et l'appareil est en mode REPEAT, la piste sera lue à nouveau.
- Si on appuie sur avance rapide jusqu'à la fin du disque, on revient à la première piste.

SCAN Play

Appuyer sur la touche (14) pour la lecture rapide (on obtiendra la lecture des 10 premières secondes de chaque piste).

Pour désactiver la lecture rapide, appuyer à nouveau sur la touche (14).

L'indicateur « SCN » demeure allumé pendant la lecture rapide.

REPEAT Play

Pour la répétition (répétition continue de la même piste), appuyer sur la touche (15).

Pour désactiver la répétition, appuyer à nouveau sur la touche (15).

L'indicateur « RPT » demeure allumé pendant la répétition.

RANDOM Play

Pour la lecture aléatoire (les pistes du disque sont lues dans le désordre), appuyer sur la touche (16).

Pour désactiver la lecture aléatoire, appuyer à nouveau sur la touche (16).

L'indicateur « RDM » demeure allumé pendant la lecture aléatoire.

CD CHANGER (Chargeur CD)

Le CD Changer est une option. Consulter le réseau d'Après Vente Fiat pour plus d'informations sur l'option en question.

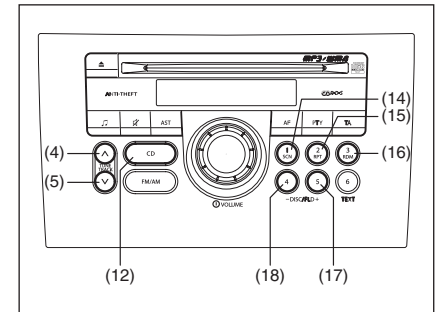
4. Touche Up (sélection suivante)
5. Touche Up (sélection précédente)
12. Touche CD
14. Touche de lecture rapide (scan)
15. Touche de répétition (repeat)
16. Touche de lecture aléatoire (random)
17. Touche sélection disque suivant
18. Touche sélection disque précédent

Mode Chargeur de CD

On peut sélectionner le mode CD Changer en appuyant sur la touche CD (12) lorsque le système est éteint ou programmé sur un autre mode.

A NOTER

- Le mode CD Changer ne peut pas être sélectionné si le CD Changer n'est pas branché ou si aucun CD n'est dans le lecteur.
- Si l'on est passé au mode CD, appuyer à nouveau sur la touche CD (12).



Sélection du disque suivant/précédent

On peut sélectionner le disque choisi en appuyant sur la touche de sélection disque suivant (17) ou précédent (18).

(17) Disque suivant

(18) Disque précédent

Sélection piste

En appuyant sur la touche Up (4) ou Down (5) on peut sélectionner la piste choisie.

(4): Piste suivante

(5): Piste précédente (Appuyer 2 fois)

Avance rapide/Rembobinage rapide

Si l'on maintient enfoncée la touche Up (4) ou Down (5) on accélère ou on ralentit la vitesse de lecture.

(4): Avance rapide

(5): Rembobinage rapide

A NOTER

- Lorsque la piste sélectionnée arrive à la fin et l'appareil est en mode REPEAT, la piste sera lue à nouveau.
- Si on appuie sur avance rapide jusqu'à la fin du disque, on revient à la première piste.

SCAN Play

- SCAN Play

Appuyer sur la touche (14) pour la lecture rapide (on obtiendra la lecture des 10 premières secondes de chaque piste).

Pour désactiver la lecture rapide, appuyer à nouveau sur la touche (14).

L'indicateur « SCN » demeure allumé pendant la lecture rapide.

- DISC SCAN Play

Appuyer sur la touche (14) pour plus de 1 seconde pour la lecture rapide CD (on obtiendra la lecture des 10 premières secondes de chaque piste).

Pour désactiver la lecture rapide CD, appuyer à nouveau sur la touche (14).

L'indicateur « D.SCN » demeure allumé pendant la lecture rapide.

REPEAT Play

- REPEAT Play

Pour la répétition (répétition continue de la même piste), appuyer sur la touche (15).

Pour désactiver la répétition, appuyer à nouveau sur la touche (15).

L'indicateur « RPT » demeure allumé pendant la répétition.

- DISC REPEAT Play

Pour la répétition du disque (répétition continue du même disque), appuyer sur la touche (15) pour plus de 1 seconde.

Pour désactiver la répétition du disque, appuyer à nouveau sur la touche (15).

L'indicateur « D.RPT » demeure allumé pendant la répétition.

RANDOM Play

- RANDOM Play

Pour la lecture aléatoire (les pistes du disque sont lues dans le désordre), appuyer sur la touche (16).

Pour désactiver la lecture aléatoire, appuyer à nouveau sur la touche (16).

L'indicateur "RDM" demeure allumé pendant la lecture rapide.

- DISC RANDOM Play

Pour la lecture aléatoire du CD (les pistes de tous les disques sont lues dans le désordre), appuyer sur la touche (16) pour plus de 1 seconde.

Pour désactiver la lecture aléatoire des CD, appuyer à nouveau sur la touche (16).

L'indicateur « D.RDM » demeure allumé pendant la lecture aléatoire.

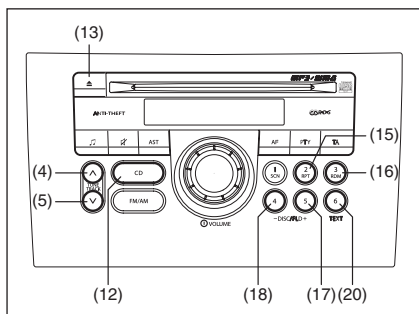
LECTEUR MP3/WMA

(pour certains versions/marchés)

- 4. Touche fichier suivant
- 5. Touche fichier précédent
- 12. Touche CD
- 13. Touche éjection
- 15. Touche répétition
- 16. Touche répétition aléatoire
- 17. Touche dossier suivant
- 18. Touche dossier précédent
- 20. Touche visualisation texte

A propos des formats MP3 et WMA

MP3 (MPEG I/2 Audio Layer-II/III) et WMA (Windows Media™ Audio) sont des formats de compression audio digital. EL premier est développé par MPEG (Motion Picture Experts Group), et le second par Microsoft Corporation. L'utilisation de ces formats de compression permet d'enregistrer le contenu d'environ 10 CD de musique sur un seul CD (Chiffres se rapportant aux données enregistrées sur un CD-R ou CD-RW de 650 MB avec une ratio de bits fixe de 128 kbps et une fréquence d'échantillonnage de 44,1 kHz).



79J194

Notes sur la création de fichiers MP3/WMA

MP3 et WMA

- Pour obtenir une bonne qualité audio, il est recommandé d'utiliser un ratio de bits et une fréquence d'échantillonnage élevés.
- L'emploi de VBR (Variable Bit Rate) est déconseillé, car le temps de lecture n'est pas correctement visualisé et la lecture peut s'avérer discontinue.
- La qualité de lecture audio varie en fonction du mode de codage.

Pour plus de précisions, voir la notice d'utilisation de votre logiciel de codage et de masterisation.

MP3

- Il est recommandé de régler la ratio bits à « 128 kbps ou supérieure » et « fixe ».

WMA

- Il est recommandé de régler la ratio bits à « 64 kbps ou supérieure » et « fixe ».
- Pour que cette unité puisse lire, ne pas programmer l'attribut de protection contre les copies sur fichier WMA.

A NOTER Ne jamais attribuer l'extension « .mp3 » ou « .wma » à un fichier qui n'est pas en format MP3/WMA. Le bruit qui s'en dégagerait pourrait non seulement endommager les haut-parleurs, mais aussi votre ouïe.

Fichiers MP3/WMA gravés sur support CD

- Il est recommandé de ne pas créer de disques contenant des fichiers CD-DA avec des fichiers MP3/WMA.
- Si sur le même disque se trouvent des fichiers CD-DA en même temps que des fichiers MP3 ou WMA, les morceaux risquent d'être lus dans le désordre, voire ne pas être lus du tout.
- Lorsqu'on mémorise des données MP3 et WMA sur le même disque, utiliser des dossiers différents pour chaque type de données.
- Ne pas graver de fichiers autres que MP3/ WMA ou de dossiers non pertinents sur le disque.
- Le nom d'un fichier MP3/WMA doit être ajouté sur la base des paragraphes suivants, en respectant les règles de chaque système de fichier.

- Les extensions « .mp3 » ou « .wma » doivent être attribuées à chaque fichier, selon le format.
- Il peut y avoir des problèmes de lecture de fichiers MP3/WMA ou de l'affichage d'informations relatives à des fichiers MP3/WMA gravés avec certains types de logiciel de masterisation ou avec certains masterisateurs CD.
- Cette unité ne dispose pas d'une fonction playlist.
- Bien que la masterisation Multi-session soit supportée, il est recommandé d'utiliser le mode Disc-at-Once.

Formats de compression MP3

- Bit rate (ratio bits)

MPEG1 Audio Layer II : 64k – 320 kbps

MPEG1 Audio Layer III : 32k – 320 kbps

MPEG2 Audio Layer II : 64k – 320 kbps

MPEG2 Audio Layer III : 8k – 160 kbps

- Fréquence d'échantillonnage

MPEG1 Audio Layer II/III : 44.1 k/48 k/32 kHz

MPEG2 Audio Layer II/III : 22.05 k/24 k/16 kHz

WMA (Ver.7, Ver.8, Ver. 9*)

- Bit rate 32 k – 192 kbps
- Fréquence d'échantillonnage 44.1 k/48 k/32 kHz

* WMA 9 Professional/LossLess/Voice ne sont pas supportés.

File system supportés

ISO 9660 Level I/Level 2, Extension Apple à ISO 9660, Joliet, Romeo

Nombre maxi de fichiers/dossiers

- Nombre maxi de fichiers: 511 (fichiers + dossiers)
- Nombre maxi de fichiers dans un dossier: 255
- Nombre maxi de sous-dossiers: 8
- Nombre maxi de dossiers: 255 (y compris le dossier Racine)

Mode MP3/WMA

Pour sélectionner le mode MP3/WMA, appuyer sur la touche CD (12) alimentation désactivée ou dans d'autres modalités.

A NOTER

- Le mode MP3/WMA n'est pas sélectionné si aucun MP3/WMA n'est inséré dans l'unité.
- Si l'on est passé au mode CD Changer, appuyer à nouveau sur la touche CD (12).

Introduction et éjection du disque

Quand vous insérez d'un disque, vérifiez que l'étiquette est orientée vers le haut. Pour l'éjecter, appuyer sur la touche éjection (13).

A NOTER: l'indicateur CD IN demeure allumé tant qu'un disque est inséré dans l'unité. Ne pas insérer d'autres disques lorsque que l'indicateur CD IN est allumé.

Fichiers suivant et précédent

On peut sélectionner le fichier choisi en appuyant sur la touche fichier suivant (4) ou sur la touche fichier précédent (5).

(4): Fichier suivant

(5): Fichier précédent (appuyer 2 fois)

Dossiers suivant et précédent

On peut sélectionner le dossier choisi en appuyant sur la touche dossier suivant (17) ou sur la touche dossier précédent (18).

(17): Dossier suivant

(18): Dossier précédent

Avance et rembobinage rapide

La vitesse de lecture augmente si l'on maintient enfoncée les touches (4) ou (5).

(4): Avance rapide

(5): Rembobinage rapide

A NOTER

- Lorsque le fichier en mode de lecture REPEAT (répétition) arrive à la fin, la lecture revient au mode normal.
- Si, à la fin du disque, on maintient enfoncée la touche avance rapide, on revient au premier fichier.

Visualisation du texte

A chaque pression de la touche visualisation texte (20) en mode MP3/ WMA, l'écran change, comme suit:

Temps écoulé / Nom du dossier / Nom du fichier / (Temps écoulé)

A NOTER pour le texte défilant, maintenir enfoncée la touche visualisation texte (20) pendant 2 secondes ou plus.

Lecture REPEAT (répétition)

Pour la lecture avec répétition (lecture répétée du fichier courant), appuyer sur la touche répétition (15).

Pour arrêter ce mode de lecture, appuyer à nouveau sur la touche répétition (15).

L'indicateur « RPT » demeure allumé pendant la lecture répétée.

Lecture RANDOM (aléatoire)

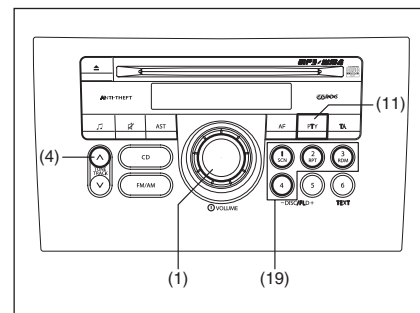
Pour la lecture aléatoire (lecture des fichiers sur le disque dans le désordre), appuyer sur la touche lecture aléatoire (16).

Pour arrêter ce mode de lecture, appuyer à nouveau sur la touche lecture aléatoire (16).

L'indicateur "RDM" demeure allumé pendant la lecture aléatoire.

DISPOSITIF ANTIVOL (SEC)

- I. Touche on/off – bouton réglage volume
4. Touche Up
11. Touche de sélection du type de programme
19. Touches avec numéros [1] à [4]



79J195

L'autoradio est équipé d'un système de protection antivol qui prévoit la saisie d'un code d'identification à 4 chiffres. Une fois saisi le code d'identification, l'autoradio sera inutilisable sans le code après avoir débranché l'alimentation de l'autoradio ou la batterie.

A NOTER

- Si un code d'identification erroné est saisi 10 fois, l'écran affichera « HELP » et il ne sera plus possible d'activer l'autoradio.
- Si vous avez oublié le code d'identification, s'adresser au réseau d'Après Vente Fiat.

Saisie du code d'identification de l'utilisateur

- Appuyer sur la touche on/off (I) pour mettre le système sous tension.
- Enfoncer simultanément les touches (19) avec les numéros [3] et [4], appuyer sur la touche on/off (I) pour 1 seconde ou plus.
L'écran autoradio affichera « SEC ».
- Maintenir enfoncée la touche Up (4), appuyer sur la touche (19) avec le numéro [1]. L'écran autoradio affichera « - - - - ».
- Appuyer sur les touches (19) numéros [1] à [4] et saisir le code d'identification de l'utilisateur. A chaque touche correspond un chiffre, qui augmente à chaque pression de la touche.
Par exemple, pour augmenter le deuxième chiffre à gauche jusqu'à 3, appuyer 4 fois sur la touche (19) avec le chiffre [2].
- Appuyer sur la touche sélection type programme (II) pour 2 secondes ou plus pour saisir le code.
Le dispositif s'éteindra après avoir affiché l'inscription « SEC ».
Après la saisie, le code d'identification sera demandé lors de la mise sous tension du dispositif en cas d'extraction de l'appareil ou en cas de débranchement de la batterie.

Saisie du code d'identification de l'utilisateur

Après avoir saisi le code d'identification utilisateur, l'écran autoradio affichera l'inscription « SEC » pour vous indiquer qu'il faut le saisir à nouveau lors de la mise sous tension du dispositif en cas d'extraction de l'appareil ou en cas de débranchement de la batterie.

L'utilisation de l'appareil ne sera pas possible sans la saisie du code d'identification dans l'ordre suivant.

A NOTER l'écran autoradio n'affichera pas l'inscription « SEC » si le dispositif est allumé dans les 20 secondes suivant la dernière utilisation.

- Maintenir enfoncée la touche Up (4), appuyer sur la touche (19) avec le numéro [1].
L'écran autoradio affichera « - - - - ».
- Appuyer sur les touches (19) numéros [1] à [4] et saisir le code d'identification de l'utilisateur. Chaque touche correspond à un chiffre. Saisir le code d'identification mémorisé.
- Appuyer sur la touche sélection type programme (II) pour 2 secondes ou plus pour saisir le code d'identification.
Le dispositif s'éteindra.
Au rallumage du dispositif, il sera en mode radio.

Effacement du code d'identification

Le code d'identification mémorisé peut être effacé. Après l'avoir effacé, on pourra saisir un nouveau code d'identification. Il est par conséquent possible de changer son code d'identification à volonté.

- Appuyer sur la touche on/off (I) pour éteindre le système.
- Enfoncer simultanément les touches (19) avec les numéros [3] et [4], appuyer sur la touche on/off (I) pour 1 seconde ou plus.
L'écran autoradio affichera « SEC ».
- Maintenir enfoncée la touche Up (4), appuyer sur la touche (19) avec le numéro [1].
L'écran autoradio affichera « - - - - ».
- Appuyer sur les touches (19) numéros [1] à [4] et saisir le code d'identification de l'utilisateur. Chaque touche correspond à un chiffre.
Saisir le code d'identification utilisateur mémorisé.
- Appuyer sur la touche sélection type programme (II) pour 2 secondes ou plus pour saisir le code.
Le système s'éteindra environ 10 secondes après l'affichage de « - - - - ».

RECHERCHE DE PANNES

En cas d'anomalie du fonctionnement, procéder aux contrôles suivants.

Si les conseils ci-après ne devaient pas suffire pour solutionner le problème, s'adresser au réseau d'Après Vente Fiat le plus proche pour faire contrôler l'appareil.

En général

Problème	Cause possible	Solution possible
Fort parasitage	Un téléphone portable est utilisé à proximité	Si vous voulez utiliser un téléphone portable, éloignez vous de l'appareil
Dysfonctionnement	La fonction sécurité est activée	Si l'écran de l'autoradio affiche « SEC », saisir le code d'identification utilisateur. Si l'écran de l'appareil affiche « HELP », s'adresser au réseau d'Après Vente Fiat.

Radio

Problème	Cause possible	Solution possible
Fort parasitage	L'unité n'est pas parfaitement syntonisée sur la station	Bien syntoniser la station
La syntonisation automatique est impossible	Il n'y a aucune station en mesure d'émettre des signaux suffisamment forts Si la fonction AF est active, l'unité cherche seulement les stations RDS.	Choisir une station au moyen de la syntonisation manuelle. Désactiver la fonction AF.
Impossibilité de programmer les stations avec des signaux suffisamment forts au moyen de la programmation automatique	Si la fonction AF est active, seules les stations RDS seront programmées.	Désactiver la fonction AF.

CD

Problème	Cause possible	Solution possible
L'audio est discontinu ou brouillé	Le CD est sale. Le CD est défectueux ou déformé.	Nettoyer le CD avec un chiffon doux. Remplacer le CD par un autre sans défaut.
Impossible d'insérer le CD	Il y a déjà un CD dans l'unité	Insérer le CD après avoir extrait le précédent en appuyant sur la touche eject (13).

MESSAGES D'ERREUR

CD

Ecran	Cause possible	Solution possible
ERROR 1	Impossible de lire le CD	Insérer le CD avec l'étiquette orientée vers le haut. Vérifier que le CD n'est pas endommagé ni déformé. Si l'inscription ERROR 1 demeure même après l'introduction d'un CD normal, s'adresser au réseau d'Après Vente Fiat.
ERROR 3	Le lecteur a produit une erreur dont la cause est inconnue	Si le CD est inséré dans l'unité, appuyer sur la touche eject (13) pour l'extraire. Dans l'impossibilité d'extraire le CD, s'adresser au réseau d'Après Vente Fiat.

COMMANDES AUTORADIO AU VOLANT

(pour certains versions/marchés).

Les fonctions de base de l'autoradio peuvent être gérées grâce aux commandes au volant. L'utilisation de ces commandes change si un système de navigation est embarqué.

Pour véhicules sans navigateur

Pour régler le volume:

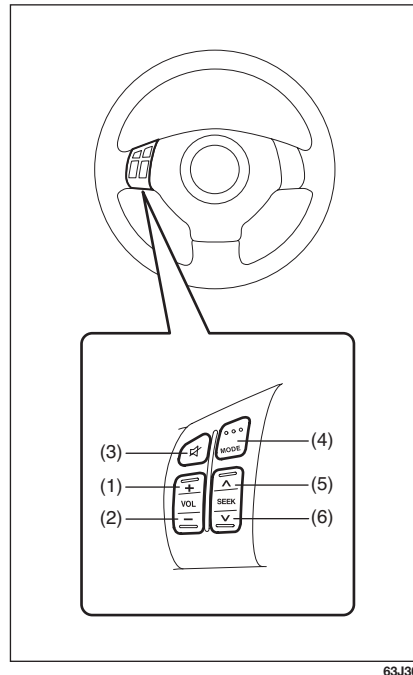
Augmenter le volume avec la touche (1).

Réduire le volume avec la touche (2).

Pour la fonction mute, appuyer sur la touche (3).

Pour sélectionner le mode, appuyer sur la touche (4).

Il est en outre possible d'allumer l'autoradio en appuyant sur la touche (4).



Pour le balayage rapide des stations radio à plus haute fréquence, maintenir enfoncée la touche (5).

Pour le balayage rapide des stations radio à plus basse fréquence, maintenir enfoncée la touche (6).

Pour le balayage rapide d'une sélection sur CD:

Pour arriver à la piste suivante d'un CD, appuyer sur la touche (5).

Pour sélectionner la piste précédente d'un CD, appuyer sur la touche (6).

Pour véhicules avec navigateur

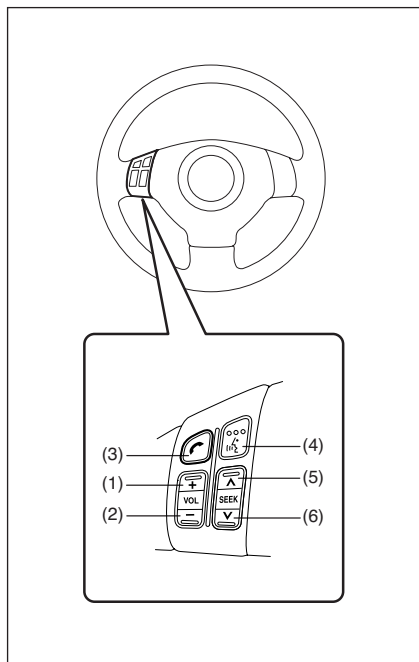
Consulter les schémas suivants pour l'utilisation des commandes au volant.

Pour changer de station radio:

Pour arriver à la station programmée suivante, appuyer brièvement sur la touche (5) (uniquement versions MP3)

Pour sélectionner la station programmée précédente, appuyer brièvement sur la touche (6) (uniquement version MP3).

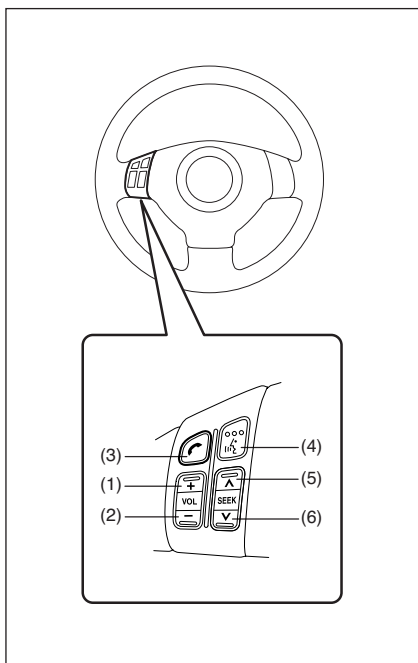
63J305



79J233

Système de navigation à cartographies exclusivement

Inter-rupteur	Fonctionnement interrupteur	Mode		
		Syntoniseur	CD	CD (MP3, WMA)
(1)	Appuyer brièvement	augmenter le volume	augmenter le volume	augmenter le volume
	Appuyer longuement	augmenter le volume rapidement	augmenter le volume rapidement	augmenter le volume rapidement
(2)	Appuyer brièvement	réduire le volume	réduire le volume	réduire le volume
	Appuyer longuement	réduire le volume rapidement	réduire le volume rapidement	réduire le volume rapidement
(3)	Appuyer brièvement	appel entrant: réponse à l'appel (si le dispositif main libre est installé) appel en cours: fin de l'appel (si le dispositif main libre est installé)		
	Appuyer longuement	rappeler		
(4)	Appuyer brièvement	activer le contrôle vocal (si le micro en option est installé)		
(5)	Appuyer brièvement	rechercher une station radio mémorisée à une plus haute fréquence	avance vers la piste suivante	avance vers la piste suivante
	Appuyer longuement	rechercher une station radio à une plus haute fréquence	avance rapide d'une piste	avance vers le dossier suivant
(6)	Appuyer brièvement	rechercher une station radio mémorisée à une plus basse fréquence	revenir à la piste précédente	revenir à la piste précédente
	Appuyer longuement	rechercher une station radio à une plus basse fréquence	rembobinage rapide d'une piste	revenir au dossier précédent

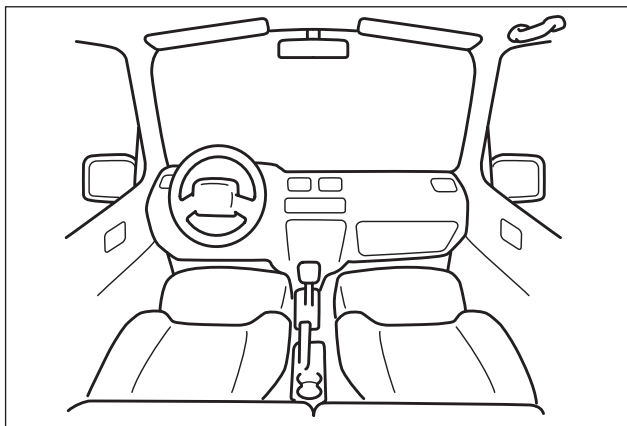


79J233

Système de navigation à cartographies exclusivement

Inter-rupteur	Fonctionnement interrupteur	Mode	
		Récepteur musical	Carte SD (MP3, WMA)
(1)	Appuyer brièvement	augmenter le volume	augmenter le volume
	Appuyer longuement	augmenter le volume rapidement	augmenter le volume rapidement
(2)	Appuyer brièvement	réduire le volume	réduire le volume
	Appuyer longuement	réduire le volume rapidement	réduire le volume rapidement
(3)	Appuyer brièvement	précédent. appel entrant: réponse à l'appel (si le dispositif main libre est installé) appel en cours: fin de l'appel (si le dispositif main libre est installé)	
	Appuyer longuement	rappeler	
(4)	Appuyer brièvement	activer le contrôle vocal (si le micro en option est installé)	
(5)	Appuyer brièvement	avance vers la piste suivante	avance vers la piste suivante
	Appuyer longuement	avance vers le dossier suivant	avance vers le dossier suivant
(6)	Appuyer brièvement	revenir à la piste précédente	revenir à la piste précédente
	Appuyer longuement	revenir au dossier	revenir au dossier précédent

AUTRES COMMANDES ET DISPOSITIFS



60G407

LEVIER FREIN DE STATIONNEMENT	130
PEDALES	131
LEVIER DE VITESSES	132
BOUCHON DU RESERVOIR DE CARBURANT	132
SIEGES AR RABATTABLES	134
AILETTES PARE-SOLEIL	137
INTERRUPTEUR DU PLAFONNIER	138
SPOT (pour les versions/marchés où cela est prévu) ...	138
SIEGES AR CHAUFFANTS (pour les versions/marchés où cela est prévu)	139
POIGNEES D'APPUI (pour les versions/marchés où cela est prévu)	140
CAPOT MOTEUR	140
PORTE-GOBELETS/CANETTES (pour certains versions/marchés)	142
CROCHETS DU CHASSIS	143
OUTILS POUR CHANGER LA ROUE	144
POCHE DE DOSSIER SIEGE AV (pour les versions/marchés où cela est prévu)	145
CROCHET POUR SAC	145
CROCHETS POUR ANCRAGE BAGAGES (pour les versions/marchés où cela est prévu)	145
PLAGE AR (pour les versions/marchés où cela est prévu)	146
ECLAIRAGE DE COFFRE	146
ANTENNE RADIO (selon versions/marchés qui la prévoient)	147
INSTALLATION D'EMETTEURS A FREQUENCE RADIO	147
FIXATIONS PORTE-BAGAGES OU BARRES DE TOIT (pour les versions/marchés où cela est prévu)	147

LEVIER FREIN DE STATIONNEMENT

1. Pour le serrer
2. Pour le desserrer
3. Pour le desserrer

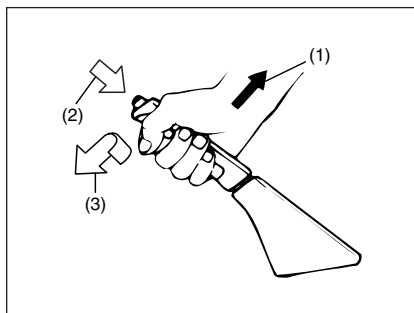
Le levier du frein de stationnement est placé entre les sièges. Pour serrer le frein de stationnement il est nécessaire d'appuyer sur la pédale de frein et tirer le levier du frein de stationnement vers le haut. Pour le desserrer, appuyer sur la pédale de frein, tirer légèrement le levier du frein de stationnement, appuyer en utilisant le pouce sur le bouton placé à l'extrémité du levier et le baisser jusqu'à le ramener à la position d'origine.



ATTENTION

Ne jamais conduire le véhicule le frein de stationnement serré sous peine de surchauffer les freins arrière en compromettant l'efficacité, d'abréger la durée de vie du frein ou de l'endommager de façon permanente.

Si le frein de stationnement n'assure pas la bonne retenue du véhicule, ou s'il ne peut être desserré complètement, s'adresser immédiatement au réseau d'Après Vente Fiat.



54G039

Sur les véhicules avec boîte automatique, toujours serrer le frein de stationnement avant de déplacer le levier de vitesses sur la position «P» (PARKING). Si l'on gare son véhicule en pente en plaçant le levier de vitesses sur «P» avant de serrer le frein de stationnement, le poids du véhicule peut rendre difficile de déplacer le levier de vitesse de la position «P», lorsqu'on veut reprendre la route.



ATTENTION

Serrer toujours à fond le frein de stationnement avant de quitter le véhicule pour éviter qu'il bouge accidentellement en provoquant des lésions ou des dommages.



ATTENTION

Avant tout stationnement, dans les véhicules pourvus de BV manuelle, s'assurer d'avoir engagé la première vitesse ou la marche arrière («R»): pour les véhicules pourvus de BV automatique, s'assurer que la boîte de vitesses se trouve en position «P» (Parking). Se rappeler, indépendamment de l'engagement de la vitesse ou de la position de stationnement, d'avoir serré à fond le frein de stationnement.



ATTENTION

Lorsqu'on gare son véhicule par des conditions climatiques très sévères, se conformer aux mesures suivantes:

- 1) Serrer le frein de stationnement.
 - 2) B.V. manuelle: couper le moteur et engager la première ou la M.A.R.
B.V. automatique: placer le levier de vitesses sur «P» (Parking) et couper le moteur.
 - 3) Moteur coupé, quitter le véhicule et installer des cales sous les roues.
 - 4) Desserrer le frein de stationnement.
- Lorsque vous reprenez votre véhicule, avant d'enlever les cales, n'oubliez pas de serrer le frein de stationnement.**

PÉDALES

Pédale d'embrayage (1)

(B.V. manuelle)

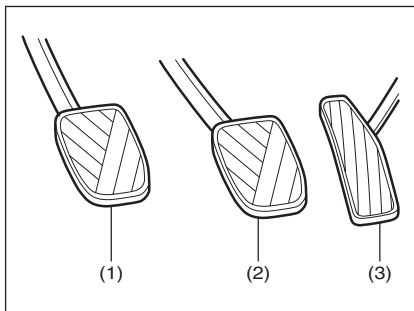
La pédale d'embrayage sert à désaccoupler la transmission des roues au démarrage du moteur, lors des arrêts ou des passages de vitesses. En appuyant sur la pédale on débloque l'embrayage.

ATTENTION Ne jamais conduire avec le pied sur la pédale d'embrayage. Cela risque de provoquer une usure excessive de l'embrayage, de l'endommager ou même d'entraîner la perte de la capacité de freinage du moteur.

Pédale de frein (2)

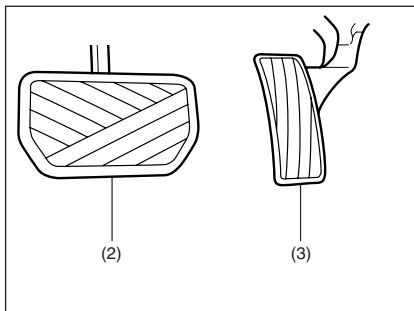
Votre véhicule Fiat est pourvu de freins à disque avant et arrière ou bien de freins à disque avant et freins arrière à tambour. En appuyant sur la pédale de frein, s'activent les deux couples de freins.

Un sifflement est parfois perceptible lorsqu'on freine. Il s'agit d'un phénomène normal, dû à des facteurs environnementaux tels que le froid, l'humidité, la neige, etc.



B.V. manuelle

79J072



B.V. automatique

79J154



ATTENTION

Si le sifflement augmente et qu'il se manifeste chaque fois qu'on actionne le frein, faire contrôler le système de freinage par le réseau d'Après Vente Fiat.



ATTENTION

Ne pas « actionner » les freins en appuyant continuellement ou en laissant le pied posé sur la pédale. Ceci provoque la surchauffe des freins, et pourrait entraîner un freinage intempestif, des espaces d'arrêt plus importants ou encore des dommages permanents du système de freinage.

Pédale d'accélérateur (3)

Cette pédale contrôle la vitesse du moteur. En appuyant sur la pédale d'accélérateur augmente la puissance et donc la vitesse du véhicule.

LEVIER DE LA BOÎTE DE VITESSES

Le véhicule est équipé d'une boîte manuelle ou automatique.

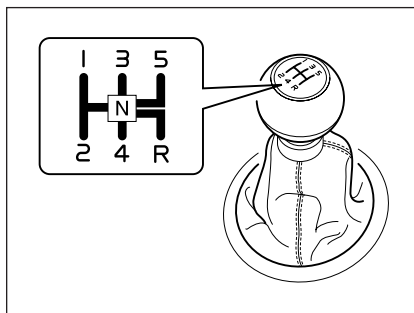
Le levier de vitesses pour chaque type de boîte est illustré ci-après. Pour plus de précisions sur l'utilisation de la boîte de vitesses, voir au chapitre «Utilisation de la boîte de vitesses», section «CONNAISSANCE DU VEHICULE».



ATTENTION

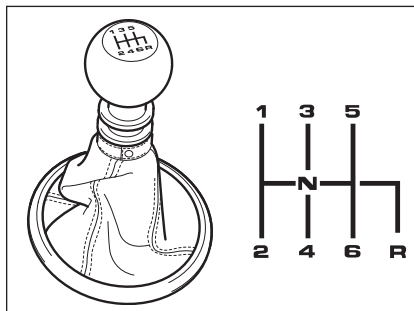
B.V. manuelle : pour changer de vitesse correctement, appuyer à fond sur la pédale d'embrayage. Pour cette raison, il est primordial que les pédales soient bien dégagées : s'assurer que les tapis adhérent parfaitement au sol et n'entravent pas les pédales.

ATTENTION Ne pas conduire avec une main sur le levier de vitesses, car la force exercée, même infime, peut provoquer au fil du temps l'usure précoce des composants internes de la boîte.



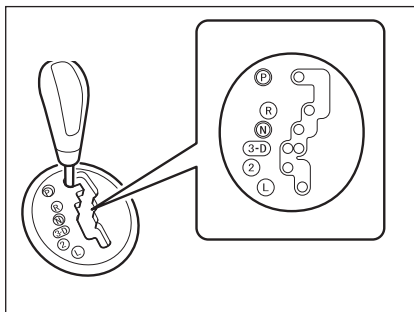
B.V. manuelle à 5 vitesses (moteurs essence)

63J051



B.V. manuelle à 6 vitesses (moteurs diesel)

80J2033



B.V. automatique

77J021

BOUCHON DU RÉSERVOIR DE CARBURANT

Le bouchon du réservoir de carburant se trouve sur le côté ARG du véhicule. La trappe du réservoir de carburant s'ouvre en tirant le levier qui sort du siège du conducteur et se ferme simplement en refermant le volet.



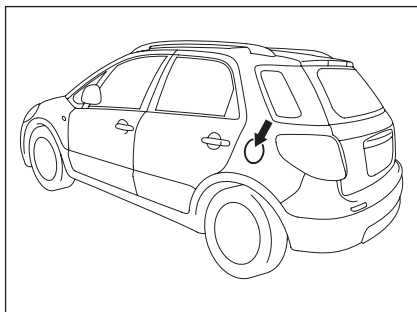
ATTENTION

Enlever lentement le bouchon du réservoir de carburant, car le carburant pourrait être sous pression et vous éclabousser en provoquant des lésions.

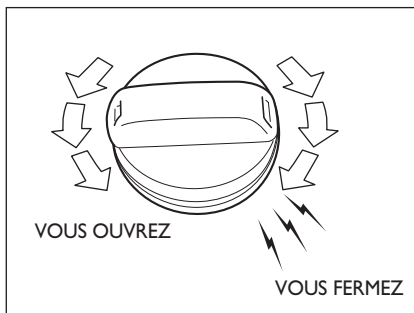


ATTENTION

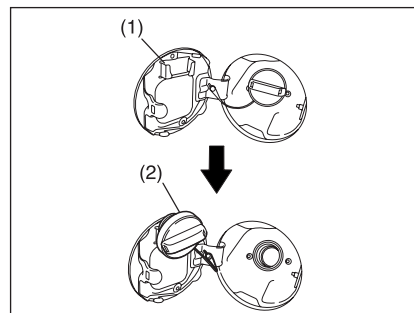
L'essence est extrêmement inflammable. Ne pas fumer quand on ravitaille en carburant le véhicule et s'assurer qu'aucune flamme libre ou étincelle ne se trouve aux alentours.



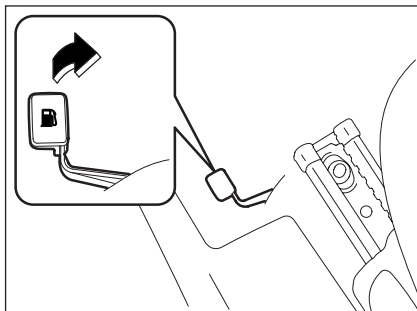
79J048



68KN048



80J2112



79J049

Pour enlever le bouchon du réservoir de carburant:

- Ouvrir la trappe.
- Dévisser le bouchon en le tournant dans les sens contraire aux aiguilles d'une montre.

A NOTER Pendant le ravitaillement, le bouchon (2) peut être accroché à l'arrêtoir (1) sur la trappe à carburant.

Pour remettre en place le bouchon du réservoir de carburant:

- Tourner le bouchon dans le sens des aiguilles d'une montre jusqu'aux déclics.
- Fermer la trappe à carburant.



ATTENTION

En cas de remplacement du bouchon, utiliser une pièce d'origine Fiat ou équivalent. L'utilisation d'un bouchon inapproprié, peut comporter le dysfonctionnement du système d'alimentation en carburant ou du système de contrôle des émissions, ou même l'écoulement du carburant en cas d'accident.

SIÈGES AR RABBATTABLES

Les sièges arrière de votre véhicule peuvent être rabattus pour augmenter le volume du compartiment bagages.

Pour rabattre les sièges en avant:

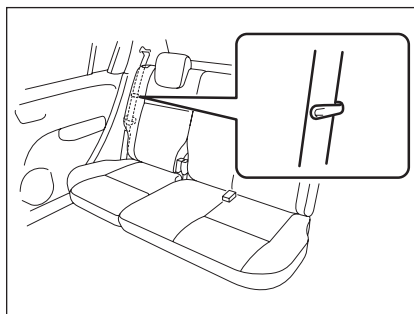
- Accrocher la sangle des ceintures de sécurité dans les arrêts appropriés.

ATTENTION Quand on renverse le dossier s'assurer d'avoir accroché la sangle des ceintures de sécurité dans les arrêts appropriés pour éviter qu'elles restent coincées dans le dossier du siège, dans la charnière ou dans le mécanisme d'arrêt, ce qui peut les endommager. Faire attention à ne pas tortiller la sangle des ceintures de sécurité.

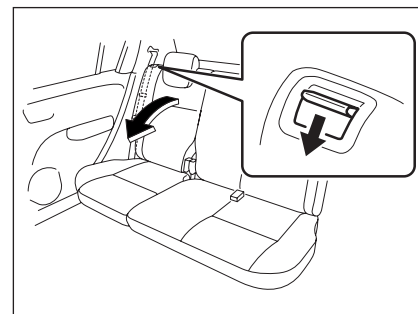
- Placer les boucles pour la fixation des ceintures de la place centrale et droite dans la position illustrée sur la figure.

ATTENTION Quand on renverse les sièges arrière en avant, placer d'abord les boucles pour la fixation des ceintures de la place centrale et droite dans le siège pour éviter qu'elles restent prises au piège et s'endommagent.

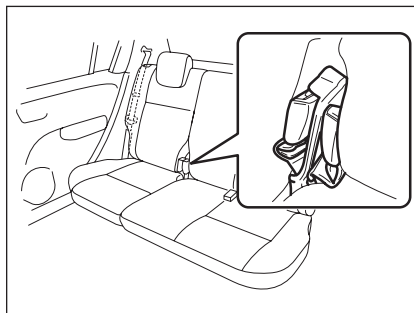
- Baisser complètement l'appui-tête réglable.
- Tirer le levier de décrochage placé au-dessus de chaque dossier et renverser les dossiers en avant.



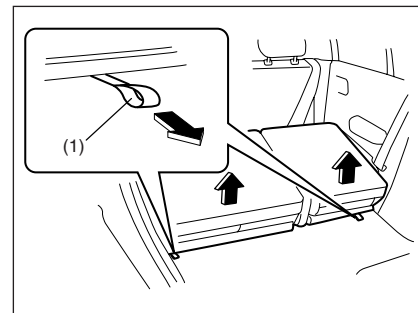
79J121



79J123



79J213



63J057

ATTENTION Lorsque l'appui-tête du siège arrière touche le dossier du siège avant, faire coulisser le siège vers l'avant.

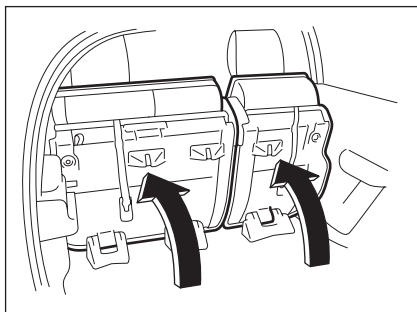
ATTENTION Lorsqu'on rabat le dossier AR, veiller à ce que des corps étrangers ne pénètrent dans les logements des fixations. Cela peut en effet endommager les mécanismes de blocage et empêcher l'accrochage correct du dossier AR.

- Tirer la sangle (I) en arrière pour décrocher le siège.



ATTENTION

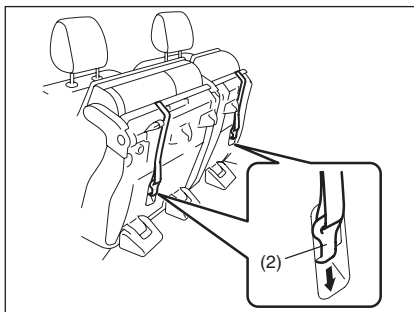
Quand on décroche les sièges arrière faire attention à ne pas se blesser le visage ou les mains en les soulevant.



79J124

- Renverser complètement les sièges en avant.

ATTENTION Lorsque le siège arrière touche le dossier du siège avant, faire coulisser le siège vers l'avant.

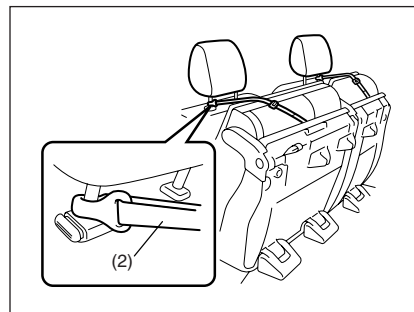


79J125

- Décrocher la sangle (2) en appuyant sur le crochet comme illustré sur la figure.

- Accrocher la sangle (2) à l'appui-tête avant comme illustré sur la figure.

ATTENTION Quand on fixe les sièges rabattus par une sangle, en régler la longueur pour éviter que les sièges bougent.

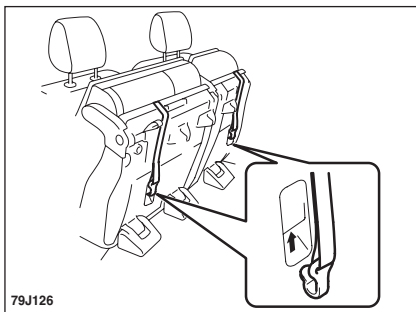


63J059

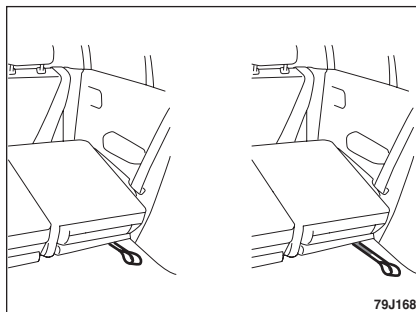


ATTENTION

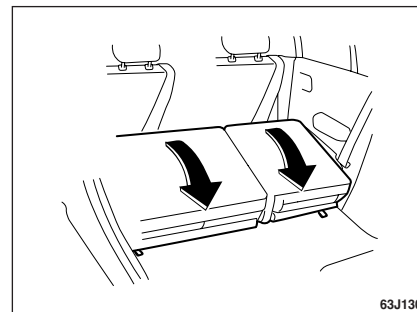
Les bagages ou un autre type de charge devraient toujours être rangés dans le compartiment à bagages, les sièges arrière en position droite. S'il est nécessaire de transporter la charge en occupant aussi l'espace de l'habitacle, les sièges arrière rabattus, s'assurer d'avoir bien fixé la charge sinon elle pourrait bouger en blessant les occupants du véhicule. La charge ne doit jamais être rangée en dépassant la hauteur des dossiers.



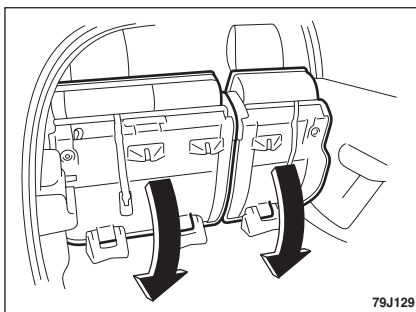
79J126



79J168



63J130



79J129

Pour remettre les sièges en position normale, procéder comme suit.

- Décrocher la sangle de l'appui-tête et la fixer dans la partie arrière du siège.
- Baisser le siège jusqu'à l'accrocher dans sa position d'origine.



ATTENTION

Quand on remet les sièges arrière dans leur position normale faire attention à ne pas se coincer les doigts entre le mécanisme d'arrêt et le plancher.

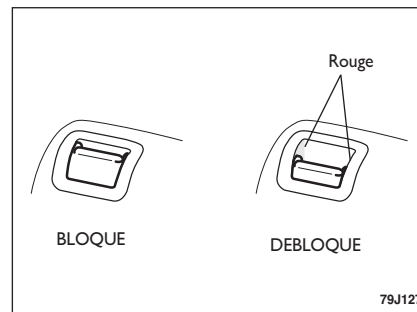


ATTENTION

Ne pas mettre ses doigts dans les ouvertures des fixations du dossier AR, pour ne pas se blesser.

AVERTISSEMENT

- Lorsqu'on remet les sièges en place, vérifier que le mécanisme d'accrochage est bien dégagé. N'importe quel corps étranger peut empêcher le blocage de sécurité des sièges.
- Lorsqu'on remet les sièges AR en place, vérifier que l'espace sous les sièges est libre, pour éviter de les endommager.
- Vérifier que les sièges AR sont bloqués correctement. Dans le cas contraire, on peut apercevoir une zone rouge de la sangle de décrochage du dispositif de blocage.



79J127

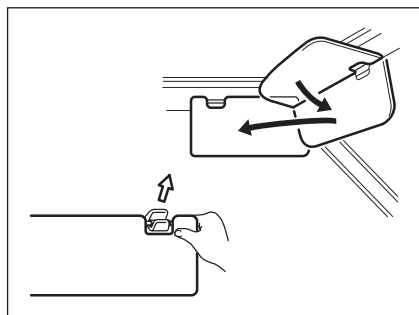
- Soulever les dossiers jusqu'à les fixer.

Après avoir remis en place les sièges, essayez de les déplacer pour vérifier leur blocage.

ATTENTION Après avoir fixé les sièges, s'assurer qu'ils sont bloqués solidement. S'ils ne le sont pas, la bande rouge du levier de décrochage sera visible.

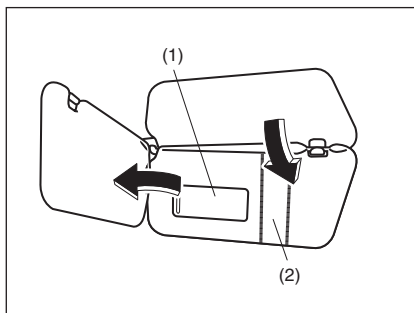
AILETTES PARE-SOLEIL

Les ailettes pare-soleil peuvent être baissées vers le pare-brise ou tournées vers la vitre latérale pour vous protéger d'une lumière éblouissante.



79J161

ATTENTION Quand vous les orientez, ne touchez que les parties en plastique dur, pour ne pas les endommager.



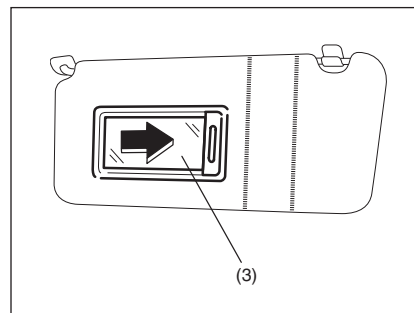
79JM027

Bande porte-documents/ porte-cartes

(pour les versions/marchés, où cela est prévu)

L'arrière de l'ailette pare-soleil peut être équipé de bande porte-documents/porte-cartes (2) et de miroir (1).

ATTENTION Si le véhicule est garé au soleil, ne pas laisser de cartes magnétiques plastifiées dans la bande porte-documents, car la chaleur pourrait les déformer et les rendre inutilisables.



79JM029

Miroir de courtoisie

(pour les versions/marchés, où cela est prévu)

Pour utiliser le miroir de courtoisie (3), placé à l'arrière de l'ailette pare-soleil, actionner le volet coulissant correspondant.

ATTENTION

Ne pas utiliser le miroir pendant la conduite, car on risque de perdre le contrôle du véhicule.

Pendant l'utilisation du miroir, ne pas s'appuyer sur la zone des airbags frontaux : l'airbag à gonflage instantané risque de provoquer de sérieux dommages.

INTERRUPTEUR DU PLAFONNIER

L'interrupteur a trois positions qui fonctionnent ainsi:

ON (1)

L'éclairage est fixe, indépendamment de l'ouverture/fermeture des portes.

DOOR (2)

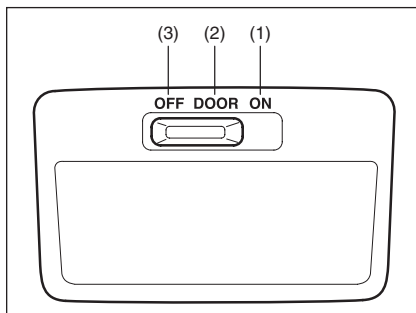
L'éclairage du plafonnier est enclenché à l'ouverture d'une porte.

OFF (3)

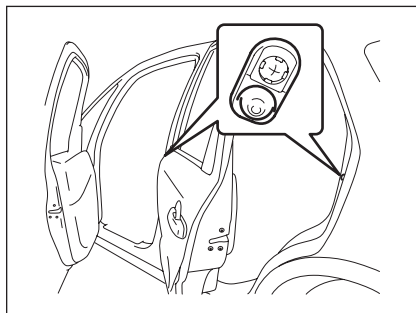
Le plafonnier reste éteint, même lorsque une porte est ouverte.

Après la fermeture de toutes les portes, le plafonnier reste allumé pendant 15 secondes et s'éteint ensuite graduellement. Si la clé de contact est mise pendant ce délai, le plafonnier démarrera aussitôt son extinction graduelle.

Après l'extraction de la clé de contact, le plafonnier s'allume environ 15 secondes, puis s'éteint graduellement.



64J104



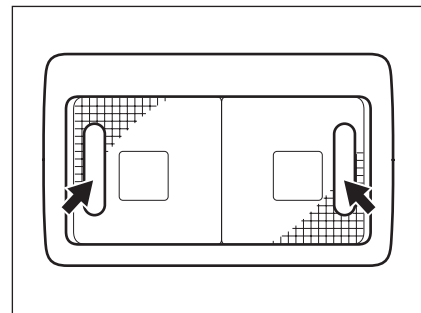
79J075

A NOTER Le nombre de portes qui commandent le fonctionnement du plafonnier dépend des caractéristiques techniques du véhicule. Si un interrupteur est installé (ayant une saillie en caoutchouc) sur l'ouverture de la porte comme illustré sur la figure, cela signifie que la porte intervient dans le fonctionnement du plafonnier.

SPOT

(pour les versions/marchés où cela est prévu)

Pour allumer et éteindre le spot, appuyer sur l'interrupteur.

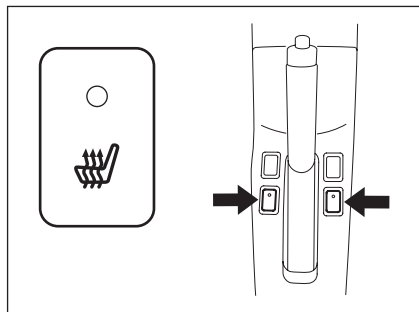


79J074

SIEGES AR CHAUFFANTS

(pour les versions/marchés où cela est prévu)

Quand le dispositif de démarrage est en position «ON», appuyer sur un ou sur les deux interrupteurs pour chauffer le siège correspondant. Le témoin sur l'interrupteur s'allume aussi. Pour désactiver le chauffage du siège appuyer de nouveau sur l'interrupteur. Le témoin sur l'interrupteur s'éteint aussi.



79J076

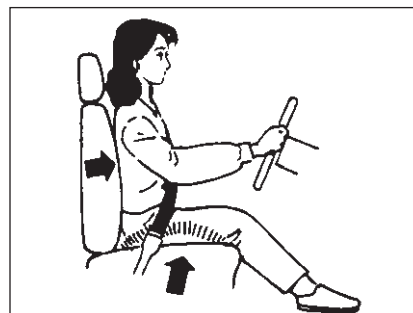


ATTENTION

L'emploi non correct du chauffage du siège peut être dangereux. L'occupant du siège pourrait risquer des brûlures même à des températures plutôt basses s'il/elle porte des pantalons légers, une minijupe ou des short et laisse le chauffage activé longtemps.

Eviter d'utiliser le chauffage quand l'occupant a les caractéristiques suivantes:

- *Personnes présentant une sensibilité réduite des membres inférieurs, y compris les personnes âgées ou les handicapées.*
- *Enfants ou personnes ayant une peau particulièrement sensible.*
- *Personnes endormies sous l'emprise de l'alcool ou d'autres substances provoquant la somnolence.*



86G064

ATTENTION Pour éviter d'endommager les composants du dispositif de chauffage:

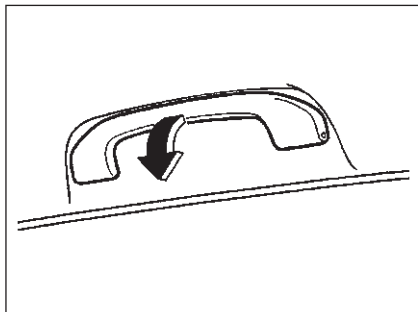
- Ne pas soumettre les sièges AV à des chocs importants (éviter que des enfants sautent dessus, par exemple).
- Ne pas couvrir les sièges par du matériel isolant comme des couvertures ou des coussins.

POIGNEES D'APPUI

(pour les versions/marchés où cela est prévu)

Les poignées ont été installées pour augmenter le confort des passagers.

ATTENTION Evitez de les soumettre à un poids excessif, pour ne pas endommager les poignées et leur revêtement.

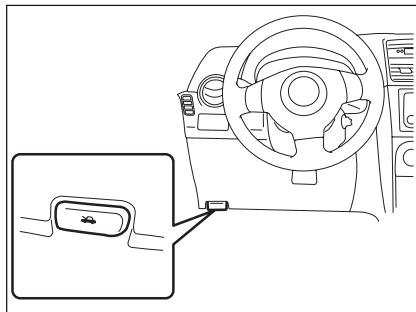


54G249

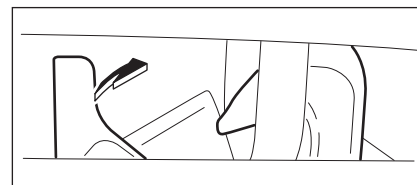
CAPOT MOTEUR

Pour ouvrir le capot:

- Tirer la poignée de décrochage située sur la partie inférieure gauche de la planche de bord côté conducteur. De cette manière, le capot s'entrouvre.

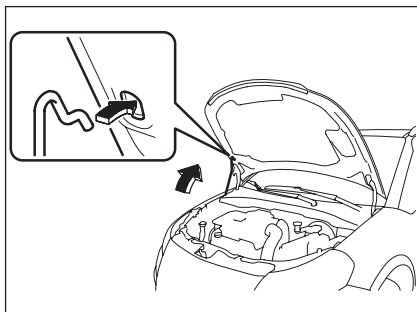


79J077



80J045

- Pousser avec les doigts le levier de décrochage situé sous le capot, comme illustré sur la figure. Soulevez le capot tout en poussant le levier.



79JM022

- L'ouvrir complètement jusqu'à pouvoir le fixer à la béquille de maintien.



ATTENTION

Le positionnement imparfait de la béquille de maintien pourrait provoquer la chute violente du capot.

Pour fermer le capot moteur:

- Soulever légèrement le capot et dégager la béquille de maintien de son logement. Replacer la béquille de maintien dans son agrafe de blocage.
- Baisser le capot moteur au plus près du pare-chocs, puis le laisser tomber. Après avoir fermé le capot, vérifier qu'il est bien accroché.



ATTENTION

Pour des raisons de sécurité, le capot doit toujours être bien fermé pendant la marche. Par conséquent, toujours vérifier la fermeture du capot en s'assurant que le dispositif de blocage est enclenché. Si pendant la marche on constate que le dispositif de blocage n'est pas bien enclenché, s'arrêter immédiatement et le fermer correctement.

PORTE-GOBELETS/ CANETTES

(pour certains versions/marchés)

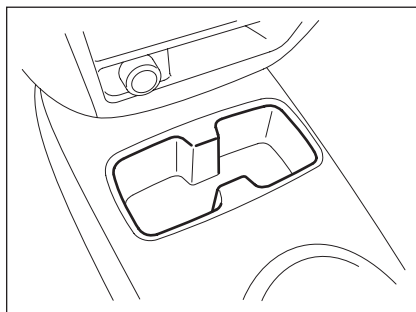
Les porte-gobelets/canettes se trouvent sur la consol centrale.



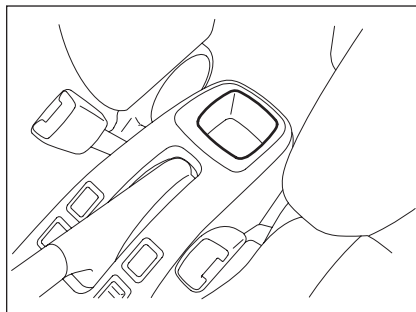
ATTENTION

Ne pas utiliser les porte-gobelets/canettes comme boîtiers pour boissons chaudes ou objets pointus qui pourraient être éjectés durant un brusque freinage et blesser les occupants du véhicule.

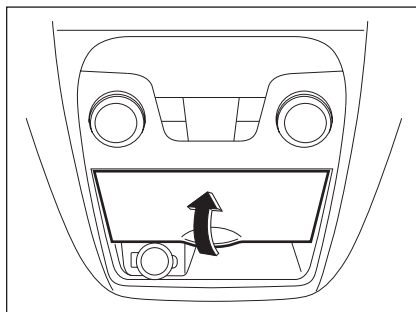
Tirer le couvercle pour ouvrir.



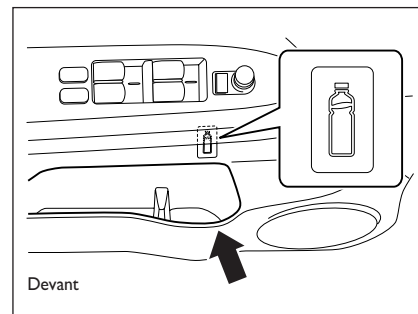
79J051



79J052

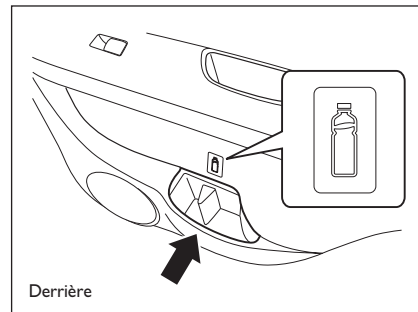


80JM087



Devant

80JM055



Derrière

80JM143

PORTE-BOUTEILLES

Ce logement peut accueillir une bouteille avec bouchon.

CROCHETS DU CHÂSSIS

Les crochets du châssis sont installés dans la partie AV (1), AR (2) et latérale (3) (pour certains versions/marchés) du véhicule. Les crochets (1) et (2) sont prévus pour des situations d'urgence. Les crochets (3) (pour certains versions/marchés) sont utilisés en cas de transport du véhicule (remorquage/train).

Pour remorquer le véhicule sur la route, suivre les instructions fournies au chapitre «SITUATIONS D'URGENCE» dans la section «CHARGEMENT ET TRACTAGE DU VEHICULE».

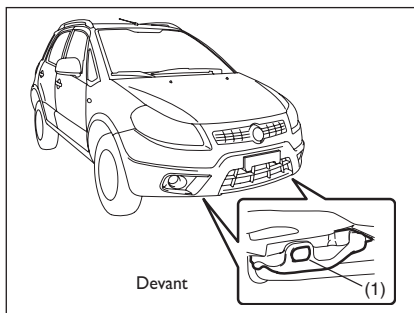


ATTENTION

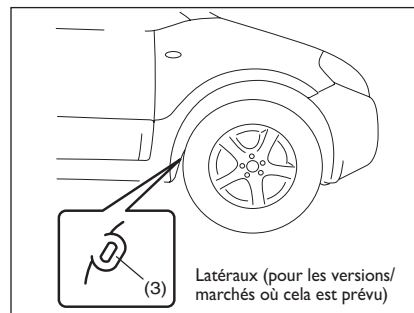
Ne pas utiliser les crochets de châssis pour remorquer un autre véhicule ou pour être tracté sur route ou autoroute.

Les crochets (1) et (2) ont été prévus uniquement pour des situations d'urgence, par exemple si votre véhicule ou un autre restent bloqués dans la neige ou dans la vase.

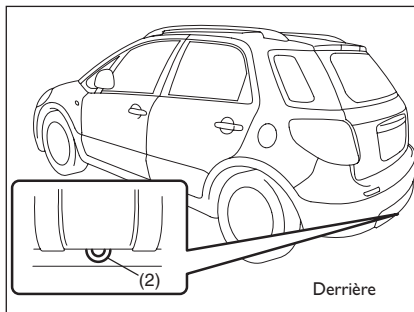
Les crochets (3) (pour certaines versions/marchés) sont utilisés en cas de transport du véhicule (remorquage/train).



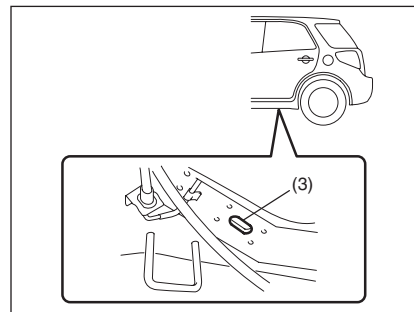
79JF019



79J081



79J080



79J132

ATTENTION Pour ne pas endommager le véhicule, ne jamais utiliser les crochets (1) et (2) pour le transport du véhicule sur remorque/train.

OUTILS POUR REEMPLACER LA ROUE

Le vérin, le levier du vérin et la clé pour les boulons sont rangés dans le coffre à bagages.

Pour enlever la roue de secours, dévisser le dispositif central (1) dans le sens inverse des aiguilles et la sortir.

Pour extraire le vérin, tourner le dispositif dans le sens inverse des aiguilles et l'enlever de l'étrier de soutien.

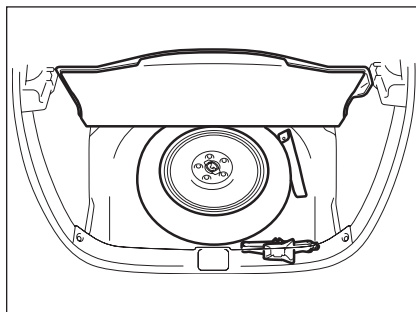
Pour remettre le cric à sa place, l'insérer dans l'étrier de soutien et tourner le dispositif dans le sens des aiguilles jusqu'à sa fixation.



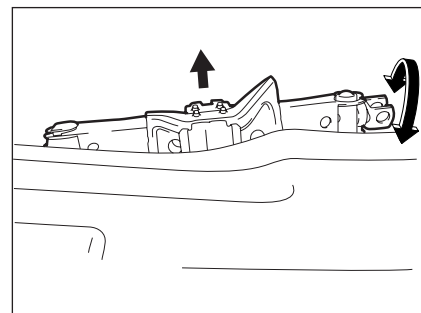
ATTENTION

Le vérin sert exclusivement au remplacement des roues du véhicule avec lequel il est fourni ou bien des véhicules du même modèle. Il faut absolument exclure des utilisations différentes comme, par exemple, soulever les véhicules d'autres modèles. En aucun cas, l'utiliser pour des réparations sous le véhicule. Le positionnement non correct du vérin peut provoquer la chute du véhicule soulevé. Ne pas utiliser le vérin pour poids supérieurs à celui figurant sur son étiquette adhésive.

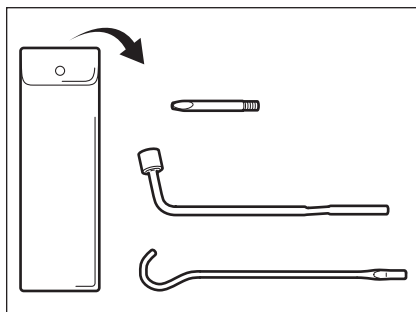
Avant d'utiliser le vérin, lire attentivement les instructions de lavage figurant sur cette Notice, section «SITUATIONS D'URGENCE».



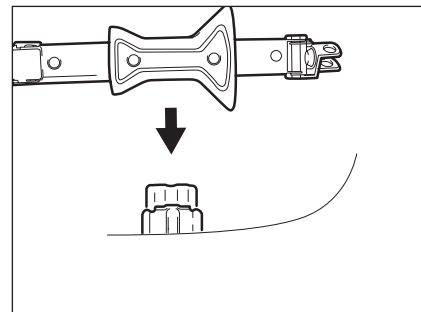
79JM014



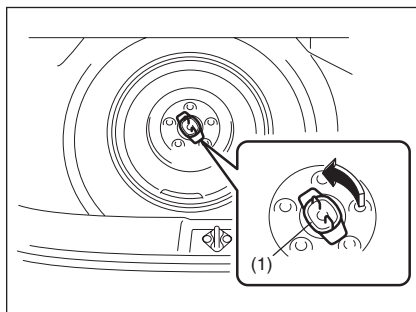
79J085



79J083



79J086



80J048



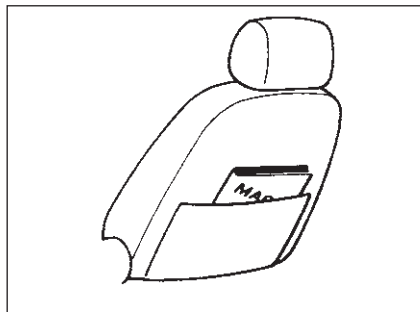
ATTENTION

Après les avoir utilisés, ranger soigneusement les outils pour changer la roue pour éviter qu'en cas d'accident ils puissent causer des lésions.

POCHE DOSSIER DE SIEGE AVANT

(pour les versions/marchés où cela est prévu)

Cette poche sert à enfermer d'objets légers et souples comme les gants, les journaux ou les revues.



60B119



ATTENTION

Ne pas introduire d'objets pointus à l'intérieur de la poche. En cas d'accident, les objets comme les bouteilles, les canettes, etc. pourraient blesser les occupants des sièges arrière.

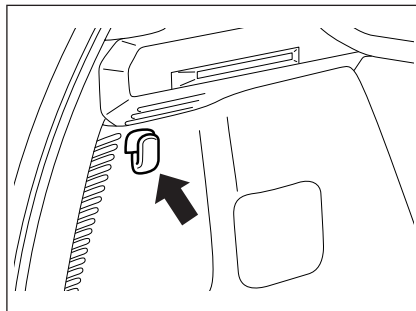
CROCHET POUR SAC

(pour les versions/marchés où cela est prévu)

Ce crochet, situé dans le coffre à bagages, permet de fixer un cabas ou d'autres paniers de marché.

Ce crochet ne doit pas être utilisé pour soutenir des objets encombrants ou trop lourds.

ATTENTION Pour éviter de casser le crochet, ne pas accrocher d'objets d'un poids supérieur à 2 kg.

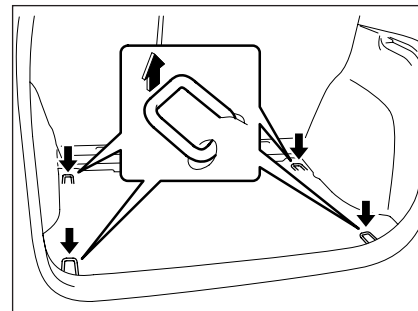


80JM058

CROCHETS POUR ARRIMAGE BAGAGES

(pour les versions/marchés où cela est prévu)

Sur le plancher du compartiment bagages ont été prévus quatre crochets pour l'arrimage des bagages. Il est possible d'y accrocher un filet élastique, disponible en option, pour empêcher tout mouvement des bagages pendant que le véhicule roule.



79J087

PLAGE AR

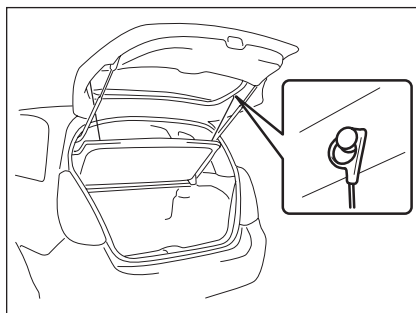
(pour les versions/marchés qui la prévoient)

Grâce à cette couverture, on peut cacher les bagages ou n'importe quel type de charge rangée dans le compartiment à bagages.

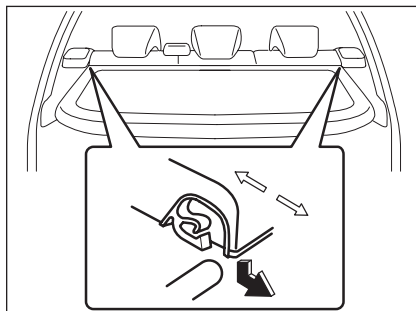


ATTENTION

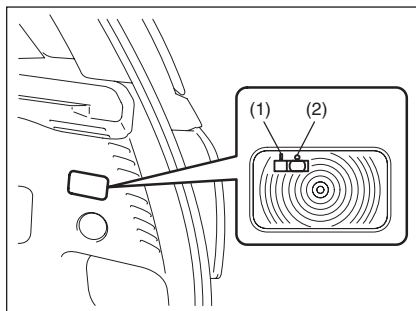
Ne rien appuyer sur la plage arrière, même pas d'objets petits et légers car ils pourraient être projetés en cas d'accident, en blessant les occupants du véhicule, ou bien entraver la vue du conducteur.



79J128



79J162



79J053

ECLAIRAGE DU COMPARTIMENT À BAGAGES

Quand on ouvre le hayon arrière, éclairage du compartiment à bagages sur «ON» (1), il s'allume à lumière fixe pendant le temps où le hayon reste ouvert.

Quand l'éclairage du compartiment à bagages est sur «OFF» (2), il reste éteint, indépendamment de l'ouverture ou fermeture du hayon arrière.

ATTENTION Ne pas laisser le hayon arrière ouvert longtemps, éclairage du compartiment à bagages sur «ON» pour ne pas décharger la batterie.

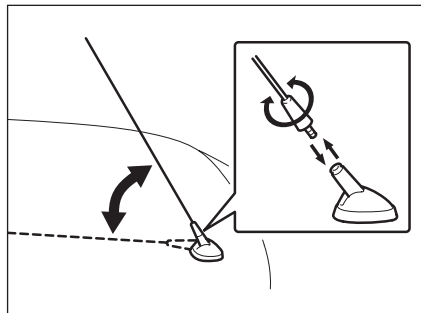
ANTENNE RADIO

(pour les versions/marchés où cela est prévu)

L'antenne radio placée dans la partie avant du toit peut être repliée et enlevée. Pour replier l'antenne, la saisir par sa base. Pour enlever l'antenne, la tourner dans le sens inverse des aiguilles. Pour réinsérer l'antenne, la tourner dans le sens des aiguilles.

ATTENTION Pour éviter d'endommager l'antenne:

- L'enlever avant d'aller dans une station pour le lavage des voitures.
- L'enlever ou la replier quand on risque de la heurter, par ex. s'il y a un plafond bas dans un garage ou si l'on couvre le véhicule avec une housse de protection.



80G143

INSTALLATION D'ÉMETTEURS A FREQUENCE RADIO

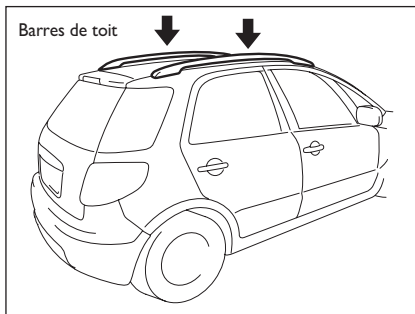
Avant d'installer sur votre véhicule un émetteur à ondes radio, adressez-vous au réseau d'Après Vente Fiat qui vous fournira des informations précises au sujet de la bande de fréquence, de la puissance maxi d'émission, de la position de l'antenne sur le véhicule, ainsi que toutes les mesures à respecter lors du montage et/ou de l'utilisation. S'ils ne sont pas correctement installés ou s'ils ne sont pas prévus pour ce type de véhicule, ces dispositifs peuvent causer le dysfonctionnement des systèmes électroniques de contrôle.

FIXATIONS POUR GALERIE OU BARRES DE TOIT

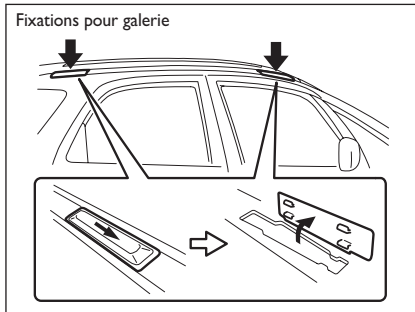
(pour les versions/marchés où cela est prévu)

Vous pouvez utiliser les barres de toit pour fixer la galerie disponible auprès du réseau d'Après Vente Fiat. Si vous installez une galerie, observez les instructions et consignes de sécurité fournies dans cette section et avec l'équipement en question.

- Vérifier que la galerie est solidement ancrée.
- Pour monter correctement les différents types de charge (skis, vélo, etc.) utilisez les accessoires appropriés, disponibles auprès du réseau d'Après Vente Fiat. Bien monter ces accessoires, suivant les indications fournies. Ne jamais placer la charge directement sur le toit, sous peine de l'endommager.
- Le poids brut des barres de toit plus la charge ne doit pas dépasser 50 Kg. De plus, le poids brut du véhicule (à charge pleine y compris le poids du conducteur, des passagers, de la charge dans le coffre à bagages, de la charge sur le toit et de la boule d'attelage) ne doit pas dépasser le poids maxi autorisé indiqué dans la section «CARACTERISTIQUES TECHNIQUES».



79J088



79J089

- ❑ Monter et fixer solidement la charge sur les barres de toit, selon les instructions fournies. S'assurer d'avoir rangé les objets les plus lourds sur le fond et répartir la charge le plus uniformément possible.
- ❑ Ne pas transporter d'objets trop longs qui dépassent la longueur (pare-chocs) ou la largeur du véhicule, en risquant de gêner votre visibilité.
- ❑ Fixer les extrémités avant et arrière des objets longs, comme des panneaux en bois, planches à voile, etc., à la partie avant et arrière du véhicule. Protéger les parties peintes du véhicule pour éviter qu'elles soient rayées par les cordes de fixation.
- ❑ Contrôler périodiquement que les barres de toit soient bien fixées en bon état.
- ❑ Dans les véhicules pourvus d'ancrages pour barres de toit, s'assurer de les couvrir quand on ne les utilise pas.



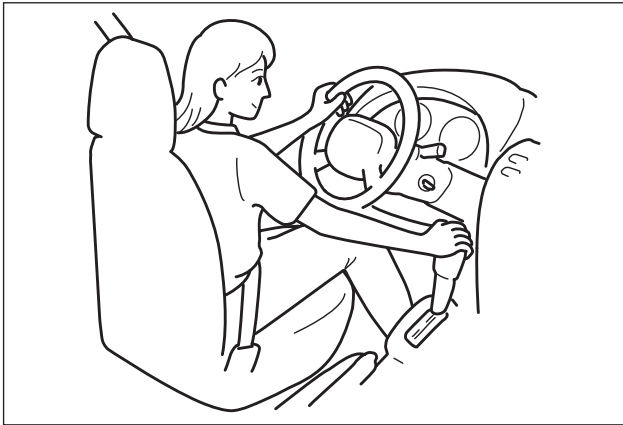
ATTENTION

De brusques manœuvres ou la non fixation de la charge peuvent la faire s'envoler en risquant de blesser d'autres personnes ou d'endommager d'autres véhicules.

Fixer la charge solidement et éviter de brusques manœuvres comme «partir sur les chapeaux de roues», des virages étroits et rapides et des freinages intempestifs. Contrôler périodiquement que la charge soit fixée solidement.

Des objets encombrants, trop larges ou trop longs, risquent d'influencer l'aérodynamique du véhicule ou d'être emportés par le vent, avec par conséquent la perte de contrôle du véhicule et la possibilité d'accidents. Conduisez très prudemment lorsque vous transportez ce type de charge.

CONNAISSANCE DU VEHICULE



60G408

ATTENTION GAZ D'ÉCHAPPEMENT	150
VÉRIFICATIONS JOURNALIÈRES	150
CONSOMMATION HUILE MOTEUR	151
DÉMARRAGE DU MOTEUR	152
UTILISATION DE LA BOÎTE DE VITESSES	156
UTILISATION DU SÉLECTEUR 2WD/4WD (pour certains versions/marchés)	159
CIRCUIT DE FREINAGE	161
ESP® (ELECTRONIC STABILITY PROGRAM – CONTRÔLE ÉLECTRONIQUE DE LA STABILITÉ) (pour certains versions/marchés)	164
RODAGE	167
CATALYSEUR (pour certains versions/marchés)	167
ECONOMIE DE CARBURANT	168

ATTENTION GAZ D'ÉCHAPPEMENT



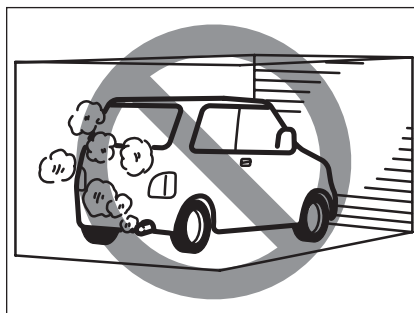
ATTENTION

Eviter de respirer les gaz d'échappement puisqu'ils contiennent le monoxyde de carbone, un gaz inodore et incolore potentiellement létal. Etant donnée que le monoxyde de carbone est difficile à relever, s'assurer d'adopter les précautions suivantes pour éviter que ce gaz entre dans le véhicule.

Ne pas laisser le moteur allumé dans un garage ou d'autres lieux fermés.

Ne pas parquer le véhicule le moteur allumé longtemps, même si en plein air. Si vous devez rester assis à l'intérieur du véhicule arrêté le moteur en marche pendant peu de temps, déplacez le sélecteur débit air sur «AIR FRAIS» et le ventilateur à la vitesse maxi.

Eviter d'actionner le véhicule le hayon arrière ou le porte-bagages ouvert, s'assurer d'avoir fermé toutes les vitres et le toit ouvrant (si prévu) et d'avoir placé le sélecteur débit air sur «AIR FRAIS» et le ventilateur à la vitesse maxi.



52D334



ATTENTION

Pour permettre le fonctionnement correct du système de ventilation de votre véhicule, toujours dégager la grille de ventilation devant le pare-brise de la neige, des feuilles ou d'autres entraves éventuelles.

Garder la zone près du tuyau d'échappement sans neige ou autre matériel pour éviter l'accumulation de gaz d'échappement au-dessous du véhicule. Cette précaution est particulièrement importante quand on parque le véhicule en conditions de temps mauvais.

Faire contrôler périodiquement le système d'échappement pour relever la présence éventuelle de dommages ou fuites. En cas de dommages ou de fuites, les faire réparer immédiatement.

VÉRIFICATIONS JOURNALIÈRES

AVANT DE PRENDRE LA ROUTE

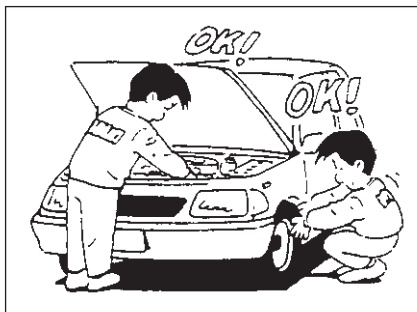
- S'assurer que les vitres, les rétroviseurs, les feux et les catadioptrés soient propres et sans empêchements.
- Contrôler visuellement les éléments suivants:
 - profondeur rainures chape
 - usure irrégulière, ruptures et dommages
 - boulons roues lâches
 - présence de corps étrangers comme clous, cailloux, etc.

Voir le chapitre «Pneus» dans la section «CONTROLES ET ENTRETIEN» pour d'autres détails.

- Contrôler les fuites éventuelles de liquides et d'huile.

A NOTER L'écoulement d'eau du système de climatisation qui vient d'être utilisé est un phénomène normal.

- S'assurer d'avoir fermé solidement le capot.
- Contrôler que les phares, les indicateurs de direction, les feux des freins et les avertisseurs sonores fonctionnent régulièrement.
- Régler le siège et les appuis-tête (si prévu).



60A1875

- Contrôler la pédale du frein et le levier du frein de stationnement.
- Régler les rétroviseurs.
- Assurez-vous d'avoir bouclé votre ceinture de sécurité, ainsi que tous les passagers.
- Contrôler que tous les témoins s'allument quand on tourne la clé sur «ON» ou «START».
- Contrôler tous les indicateurs.
- Contrôler que le TEMOIN SYSTEME DE FREINAGE s'éteint quand on relâche le frein de stationnement.

Une fois par semaine ou toutes les fois que vous ravitaillez le véhicule en carburant, effectuer les contrôles suivants dans le compartiment moteur :

- Niveau huile moteur
- Niveau liquide réfrigérant
- Niveau liquide freins

- Niveau liquide direction assistée (pour certains versions/marchés)
- Niveau liquide lave-glace
- Niveau solution batterie
- Fonctionnement crochet capot
Tirer la poignée de décrochage capot vers l'intérieur du véhicule. S'assurer qu'il ne soit pas possible d'ouvrir entièrement le capot sans avoir dégagé le crochet de sécurité. S'assurer d'avoir fermé solidement le capot après avoir contrôlé le fonctionnement correct du crochet. Voir « Crochets, charnières et blocages », paragraphe « CHASSIS ET CARROSSERIE » au chapitre « Entretien périodique programmé » dans la section « CONTROLES ET ENTRETIEN » en ce qui concerne le programme de lubrification.



ATTENTION

S'assurer que le capot soit bien fermé avant de prendre la route, sinon il pourrait se soulever à l'improviste pendant que le véhicule roule et gêner la visibilité, avec le risque de provoquer des accidents.

Une fois par mois ou quand on effectue le ravitaillement en carburant, contrôler la pression des pneus avec un manomètre. Contrôler aussi la pression de la roue de secours

CONSOMMATION D'HUILE MOTEUR

Il est normal que le moteur consomme de l'huile pendant son fonctionnement.

La quantité consommée dépend de la viscosité de l'huile, de sa qualité et des conditions de conduite du véhicule.

La consommation d'huile augmente quand on conduit à des vitesses élevées, on accélère et décélère fréquemment, et quand le véhicule transporte des charges importantes.

Un moteur neuf, par ailleurs, consomme plus d'huile car ses pistons, segments et parois cylindres ne se sont pas encore adaptés.

Les moteurs neufs atteignent un niveau normal de consommation d'huile après avoir atteint environ 5000 km.

Consommation d'huile: 1,0 L tous les 1000 km maxi

Lorsqu'on calcule la consommation de l'huile, il est important de considérer que l'huile peut être diluée, ce qui rend difficile l'évaluation du niveau effectif.

Par exemple, si un véhicule est utilisé fréquemment pour de courts trajets et qu'il consomme une quantité d'huile normale, la jauge n'indiquera aucune diminution d'huile, même après 1000 km ou plus. En effet, l'huile se dilue progressivement avec du carburant ou de l'humidité, ce qui fait apparaître le niveau apparemment inchangé.

Ne pas oublier que les substances responsables de la dilution s'évaporent lorsque le véhicule roule fréquemment à vitesse élevée, sur une autoroute, par exemple, comme si l'excessive consommation d'huile dépendait des vitesses élevées.

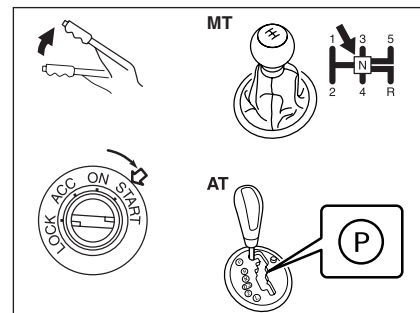
DÉMARRAGE DU MOTEUR

AVANT DE DÉMARRER LE MOTEUR

A NOTER Les leviers de vitesses illustrés sur la figure sont un exemple de la boîte manuelle à 5 vitesses (versions essence) et de la boîte automatique.

- S'assurer d'avoir serré à fond le frein de stationnement.
- Boîte manuelle: placer le levier de vitesses en position «N» (point mort) et appuyer à fond sur la pédale d'embrayage. Garder la pédale enfoncée pendant le démarrage du moteur.
- Boîte automatique: placer le levier de vitesses en position «P» (Parking) (S'il fallait redémarrer le moteur pendant que le mouvement du véhicule, le placer sur «N».)

A NOTER Les véhicules équipés de boîte automatique sont dotés d'un dispositif de sécurité conçu pour empêcher le fonctionnement du démarreur lorsque la B.V. se trouve sur une position autre que «P» (Parking).



80JS008

ATTENTION Il est recommandé, au cours de la première période d'utilisation, de ne pas pousser le véhicule à fond (par exemple, accélérations exaspérées, parcours excessivement longs aux régimes maxi, freinages trop intensifs, etc.).

ATTENTION Le moteur éteint, ne pas laisser la clé de contact dans le dispositif de démarrage pour éviter qu'une absorption inutile de courant ne décharge la batterie.



ATTENTION

Avant de démarrer le moteur, vérifier que le frein de stationnement est serré et que le levier de vitesses est au point mort (ou sur «P» (Parking) pour les véhicules avec B.V. automatique).

DÉMARRAGE À MOTEUR FROID (pour versions essence)

Sans appuyer sur l'accélérateur, démarrer le moteur en tournant la clé sur «START». Relâcher la clé après avoir démarré le moteur.

ATTENTION

- Ne jamais faire tourner le démarreur après le démarrage du moteur, sous peine d'endommager le système de démarrage.
- Ne pas effectuer l'opération de démarrage pendant plus de 15 secondes à la fois. Si le moteur ne démarre pas lors de la première tentative, attendre environ 15 secondes avant d'essayer de nouveau.

Si le moteur ne démarre pas après avoir essayé de le démarrer pendant 15 secondes, attendre encore 15 secondes, puis appuyer sur la pédale d'accélérateur pour 1/3 de sa course et essayer de démarrer de nouveau le moteur. Relâcher la clé et la pédale d'accélérateur après avoir démarré le moteur.

Si le moteur ne démarre toujours pas, essayer d'enfoncer à fond la pédale d'accélérateur pendant toute la durée de l'opération de démarrage. On rétablit ainsi le moteur s'il s'est noyé.

DÉMARRAGE À MOTEUR FROID (pour versions Diesel)

Tourner la clé de contact sur «ON» et attendre que le témoin de préchauffage

bougies s'éteint. Démarrer le moteur en plaçant la clé sur «START», relâcher la clé dès que le moteur a démarré.

ATTENTION

- Ne pas actionner le démarreur pendant plus de 30 secondes. Si le moteur ne démarre pas, attendre 15 secondes puis répéter la tentative de démarrage. Si le moteur ne démarre pas après la troisième tentative, consulter le Réseau Après-vente Fiat.
- Si le véhicule a été longtemps à l'arrêt à des températures très basses (-20°C), relâcher la clé de contact de la position de start et interrompre le démarrage après avoir validé une augmentation de tours moteur entre 800 et 1000 tours/min.

DÉMARRAGE À MOTEUR CHAUD

Démarrer le moteur en tournant la clé sur «START». Lâcher la clé dès que le moteur tourne.

PRÉCAUTIONS POUR L'ARRÊT DU MOTEUR AVEC TURBOPRESSEUR

Avant de couper le moteur après avoir parcouru une montée ou avoir roulé à une vitesse élevée, laisser tourner le moteur au ralenti pendant une minute ou davantage (s'il n'est pas interdit) pour faire refroidir le turbocompresseur et l'huile moteur. Cette opération sert à éviter une détérioration excessive de l'huile moteur

qui pourrait endommager les roulements du turbocompresseur.

DÉMARRAGE D'UN MOTEUR DIESEL D20AA APRÈS L'ARRÊT À CAUSE DU MANQUE DE CARBURANT

Le moteur s'arrête avec l'épuisement du carburant. Pour redémarrer le moteur, arrêter le véhicule, garder la clé en position «ON» pendant 5 – 10 secondes pour alimenter le moteur en carburant et effectuer ensuite la procédure de démarrage décrite précédemment.

FILTRE À PARTICULES DIESEL

Le filtre à particules diesel capture les particules de suie des gaz d'échappement et par conséquent il peut être colmaté en fonction des conditions de conduite. Le filtre à particules diesel doit être nettoyé par un procédé de régénération qui brûle les particules de suie dans le filtre en augmentant la température des gaz d'échappement pendant que le véhicule roule ou au régime de ralenti.

Lorsqu'une quantité déterminée de suie s'est déposée dans le filtre à particules diesel, il se régénère automatiquement pour éviter le colmatage.

Lorsque la régénération du filtre à particules diesel, commencée pendant que le véhicule roule, continue au ralenti moteur, le régime augmente d'environ 100 tr/mn et le ventilateur du radiateur est mis en service.

C'est pourquoi on pourra constater une légère augmentation du bruit du moteur (y compris le bruit du ventilateur) et/ou l'augmentation des gaz d'échappement, due à la combustion des particules de suie.

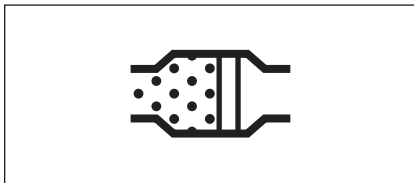


ATTENTION

S'éloigner du tuyau d'échappement lorsque le moteur tourne. Si le filtre à particules diesel est en régénération, la température des gaz d'échappement pourrait augmenter.

A NOTER Pendant que le véhicule roule, ou lors du fonctionnement au ralenti, de la fumée blanche pourrait se dégager, en fonction du carburant utilisé. Ceci dépend de la régénération automatique du filtre à particules diesel et n'influence aucunement le comportement du véhicule.

Témoin du filtre à particules diesel



64J244

Le témoin du filtre à particules diesel qui s'allume pendant que le véhicule roule indique que le colmatage du filtre est proche. Lorsque le témoin s'allume, il faut régénérer le filtre à particules diesel. Pour régénérer le filtre à particules diesel, il faut que le véhicule roule à une vitesse de 50 km/h ou plus, pendant un laps de temps donné (30 minutes maximum, en fonction de la vitesse du véhicule).

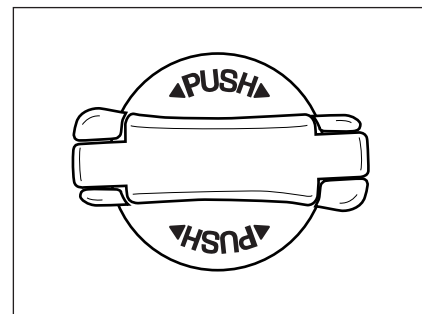
Conduisez néanmoins prudemment, en respectant les limites de vitesse et en évaluant les conditions de la circulation.

Si le véhicule roule jusqu'à extinction du témoin, la régénération du filtre à particules est achevée.

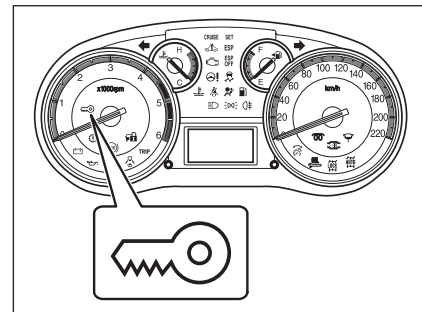
ATTENTION Toujours régénérer le filtre à particules diesel lorsque le témoin correspondant s'allume. À défaut, le filtre à particules diesel colmaté provoquera le dysfonctionnement du véhicule.

VEHICULE AVEC SYSTEME DE DEMARRAGE SANS CLE

Le contacteur de démarrage peut être actionné sans utiliser la clé, lorsque la télécommande est à l'intérieur du véhicule (sauf dans le coffre AR). Appuyer sur le contacteur de démarrage avant de le tourner.



56KN082



79JF001

Versions avec B.V. manuelle

Appuyer sur le contacteur de démarrage pour le passer de la position «LOCK» à la position «ACC». Pour revenir de «ACC» sur «LOCK», appuyer et tourner le contacteur de démarrage dans le sens contraire aux aiguilles d'une montre.

Versions avec B.V. automatique

Appuyer sur le contacteur de démarrage pour le tourner.

Si le témoin bleu du système de démarrage sans clé s'éclaire au combiné de bord, il est possible de tourner le contacteur. Si en revanche le témoin s'éclaire en rouge, il ne sera pas possible de tourner le contacteur de démarrage.

A NOTER

- Le contacteur de démarrage peut être tourné sur «ACC» lors de l'éclairage du témoin bleu du système de démarrage sans clé. Le témoin bleu s'éclaire pendant quelques secondes lorsqu'on appuie sur le contacteur de démarrage, puis s'éteint pour protéger le système. Dans ce cas, pour que le témoin bleu se rallume, il faut relâcher le contacteur de démarrage, puis recommencer l'opération.
- L'allumage du témoin rouge du système de démarrage sans clé, pourrait dépendre du fait que la télécommande n'est pas à l'intérieur du véhicule ou que la batterie de la télécommande est épuisée.

A NOTER

- Si la batterie de la télécommande est épuisée ou en présence d'ondes radio très fortes ou de brouillages, le rayon de fonctionnement de la télécommande peut être réduit ou même neutralisé.
- Trop proche de la vitre, la télécommande risque des dysfonctionnements.
- Le contacteur de démarrage ne peut pas tourner lorsque la télécommande est posée sur le tableau de bord, dans la boîte à gants, dans la poche, dans le pare-soleil ou sur le plancher.

ATTENTION La télécommande est un instrument électronique sensible. Pour ne pas l'endommager, éviter les chocs, l'humidité et les températures élevées (par exemple, le tablier de bord sous un soleil tapant).

Si l'une des portes est laissée ouverte pendant un laps de temps déterminé alors que le contacteur de démarrage est sur «ACC» (et la clé n'est pas mise), le moteur pourrait ne pas démarrer quand le contacteur est tourné sur «START». Si le moteur ne démarre pas, fermer correctement toutes les portes ou remettre le contacteur de démarrage sur «LOCK», puis démarrer le moteur.

On peut également tourner le dispositif de démarrage en mettant la clé dans la fente prévue à cet effet. Voir «Dispositif de démarrage», section «COMMANDES SUR LA COLONNE DE DIRECTION».

UTILISATION DE LA BOÎTE DE VITESSES

BOITE AUTOMATIQUE A 4 VITESSES

Levier de la boîte de vitesses

Le levier de vitesses ne peut être déplacé de la position «P» (Parking) si le dispositif de démarrage n'est pas sur «ON» et la pédale de frein n'est pas enfoncée.



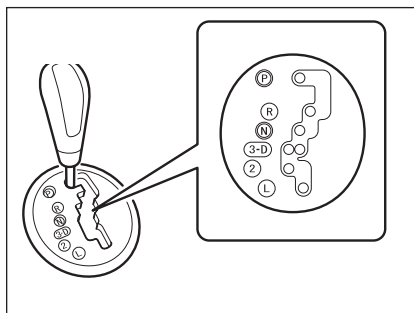
ATTENTION

Toujours appuyer sur la pédale de frein, si le véhicule est à l'arrêt, avant de passer le levier de la position «P» (Parking) ou «N» (Point mort) à une vitesse avant ou à la marche AR, pour éviter que le véhicule ne bouge intempestivement lors du changement de vitesse.

Utiliser le levier de vitesses comme suit:

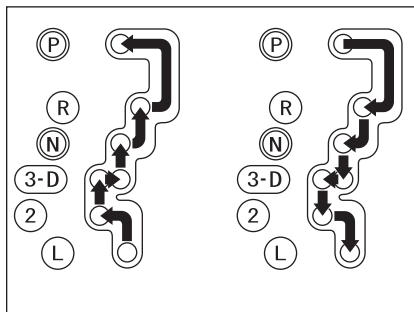
P = Parking

Cette position bloque la B.V. quand le véhicule est garé ou en phase de démarrage du moteur. Passer à la position «P» quand le véhicule est complètement à l'arrêt.



Boîte automatique à 4 vitesses

77J021



Positions levier de boîte automatique

77J028

R = Marche arrière

Placer le levier dans cette position, véhicule à l'arrêt, pour engager la marche arrière.

S'assurer que le véhicule est complètement à l'arrêt avant d'engager la marche AR.

N (Point mort)

Cette position donne la possibilité de démarrer le moteur s'il a calé et qu'il faut le redémarrer pendant que le véhicule roule. Si le levier est mis au point mort avec le moteur au ralenti, il est nécessaire d'activer la pédale de frein pour maintenir le véhicule à l'arrêt.

D (Conduite)

Position du levier pendant que le véhicule roule normalement. Lorsque le levier de la boîte de vitesses est positionné sur «D», la vitesse change automatiquement en appuyant sur la pédale de l'accélérateur. Plus la vitesse du véhicule est élevée, plus il faudra enfoncer la pédale d'accélérateur pour rétrograder.

3 (Vitesses basses 3^e)

Cette position permet de conduire sur des côtes ou pentes modérées. Elle permet également de bénéficier du frein moteur en présence de descentes légères. Uniquement pour vitesses jusqu'à la 3^e.

2 (Vitesses basses 2^e)

Cette position du levier de vitesses permet de disposer d'une puissance supérieure en côte ou d'un frein moteur plus efficace en descente.

L (Vitesses basses lère)

Cette position vise à offrir une puissance maximum pour faciliter la conduite dans les fortes montées ou dans la boue ou la neige profonde ou à garantir un frein moteur maximum dans les pentes très raides.

A NOTER

Si l'on sélectionne une vitesse alors que l'on roule à une vitesse supérieure à celle autorisée pour la vitesse choisie, la boîte ne rétrogradera pas tant que la vitesse du véhicule ne baissera sous le seuil permis pour la vitesse sélectionnée.

ATTENTION Se conformer aux indications suivantes pour ne pas endommager la boîte automatique:

- Vérifier que le véhicule est parfaitement immobile avant de passer en position «P» ou «R».
- Ne pas passer de la position «P» ou «N» à «R», «D», «3», «2» ou «L» lorsque le moteur tourne à une vitesse supérieure à celle du ralenti.
- Ne pas accélérer le moteur lorsque le levier de vitesses est dans l'une des positions de conduite («R», «D», «3», «2» ou «L») et que le véhicule est à l'arrêt.
- Ne pas utiliser l'accélérateur pour immobiliser le véhicule sur une côte. Utiliser plutôt les freins du véhicule.

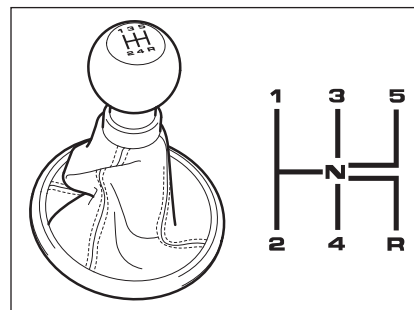
Boîte de vitesses manuelle

Prendre la route

Appuyer sur la pédale d'embrayage et engager la première vitesse. Après avoir desserré le frein de stationnement, relâcher graduellement l'embrayage. Quand le bruit du moteur change, appuyer lentement sur l'accélérateur tout en relâchant graduellement l'embrayage.

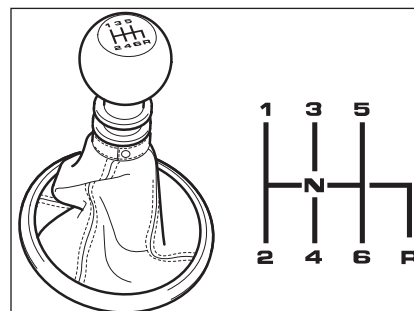
Changement de vitesses

Toutes les vitesses avant sont synchronisées pour permettre un changement de vitesses aisé et silencieux. Appuyer toujours à fond sur la pédale d'embrayage avant de changer de vitesses.



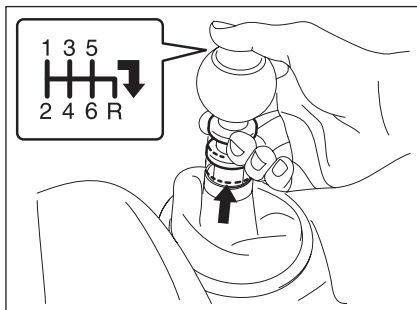
B.V. manuelle à 5 vitesses (moteurs essence)

79J002



B.V. manuelle à 6 vitesses (moteurs diesel)

80J2033



B.V. manuelle à 6 vitesses (moteurs diesel)

79J217

Passage en marche AR pour versions avec B.V. manuelle à 6 vitesses (Pour versions avec moteur diesel)

Pour engager la M.AR, soulever la bague et déplacer le levier à droite et puis en arrière.



ATTENTION

Pour changer de vitesse correctement, appuyer à fond sur la pédale d'embrayage. Pour cette raison, il est primordial que les pédales soient bien dégagées: s'assurer que les tapis adhèrent parfaitement au sol et n'entravent pas les pédales.

Vitesses maxi autorisées pour rétrograder

Pour versions avec moteur 1.6 L

Changement de vitesse	Km/h (mph)
De la 2 ^e à la 1 ^{ère}	50 (31)
De la 3 ^e à la 2 ^e	90 (56)
De la 4 ^e à la 3 ^e	135 (84)
De la 5 ^e à la 4 ^e	180 (113)*

Pour versions avec moteur diesel 2.0 L

Changement de vitesse	Km/h (mph)
De la 2 ^e à la 1 ^{ère}	40 (25)
De la 3 ^e à la 2 ^e	70 (43)
De la 4 ^e à la 3 ^e	120 (74)
De la 5 ^e à la 4 ^e	160 (99)
De la 6 ^e à la 5 ^e	200 (124)*

(*) A NOTER On ne peut accélérer jusqu'à la vitesse maxi autorisée à cause des conditions de la conduite et/ou des conditions du véhicule.

ATTENTION Lorsqu'on rétrograde, vérifier de rouler à une vitesse inférieure à celle maxi autorisée pour la vitesse que l'on veut passer, pour ne pas endommager gravement le moteur.

Pour véhicules avec compte-tours

Limiter la vitesse du moteur pour que la zone rouge du compte-tours ne soit pas atteinte.



ATTENTION

– Réduire la vitesse et rétrograder avant d'affronter une descente longue ou raide. En utilisant un rapport inférieur, on pourra appliquer le frein moteur.

– Eviter d'utiliser les freins pour ne pas les surchauffer et risquer de les endommager.

– Quand on conduit sur des routes glissantes, ralentir avant de rétrograder. Des changements excessifs et/ou inattendus dans la vitesse du moteur pourraient provoquer une perte de traction et donc une perte de contrôle du véhicule.

– Vérifier que le véhicule est complètement immobile avant d'engager la marche AR.

AVERTISSEMENT

- Pour éviter d'endommager l'embrayage, ne pas utiliser la pédale comme repose-pied pendant que le véhicule roule et ne pas l'utiliser pour immobiliser le véhicule en côte. Appuyer à fond sur la pédale d'embrayage lors des changements de vitesse.
- Ne pas accélérer le moteur lors des changements de vitesse ou lorsqu'on rétrograde. Le fait d'accélérer le moteur lors des changements de vitesse ou lorsqu'on rétrograde peut réduire sa durée de vie et entraver le changement de vitesse.

UTILISATION DU SELECTEUR 2WD/4WD

(pour certains versions/marchés)

Le système 4x4 permet de sélectionner la modalité de conduite sur la base des conditions de conduite grâce au sélecteur 2WD/4WD. Trois positions sont possibles, «2WD» (seulement traction avant), «4WD AUTO» et «4WD LOCK», qui peuvent être activées par le sélecteur 2WD/4WD même quand le véhicule roule, à condition que les roues avant soient droites.

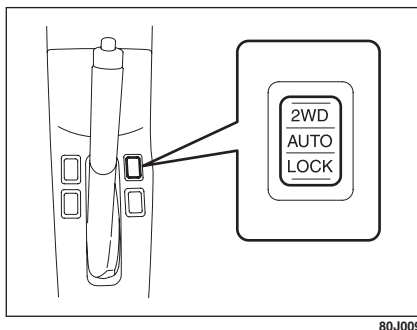
DESCRIPTION DES TROIS MODALITES DU SYSTEME 4 X 4

2WD

Dans cette position, on donne puissance seulement à l'essieu avant. Utiliser cette position quand les conditions de conduite sont normales (terrain sec et dur).

4WD AUTO

Dans cette position, on donne puissance à l'essieu avant et à celui arrière à une vitesse normale, en augmentant la traction par rapport à celle à deux roues. Utiliser cette position quand on conduit sur des routes pavées ou sur des surfaces glissantes (couvertes de verglas, neige, boue, etc.).



Quand on sélectionne la modalité AUTO, le système 4x4 évalue les conditions de conduite par les signaux qui arrivent des capteurs.

Quand on relève un glissement des roues avant, le couplage électronique optimise la force de traction des roues arrière. Cette fonction améliore la stabilité de la conduite sur des parcours irréguliers et aussi sur des côtes enneigées ou semblables.

Même en conditions normales de conduite sur des routes pavées, la distribution du couple aux roues arrière est réduite en favorisant la traction avant, ce qui réduit aussi la consommation en carburant.

4WD LOCK

Dans cette position, on donne puissance aux roues avant et arrière à vitesse réduite. Utiliser cette position quand il est difficile de mettre en marche le véhicule en modalité «4WD AUTO» sur des terrains couverts de boue, sable ou neige.

A NOTER

- Eviter d'utiliser le véhicule en modalité «4WD LOCK» sur la chaussée mouillée parce qu'on risque d'endommager la transmission.
- Quand la vitesse du véhicule augmente, la modalité «4WD LOCK» est désactivée automatiquement en passant à la modalité «4WD AUTO».
- Quand le dispositif de démarrage est sur «OFF», la modalité «4WD LOCK» est désactivée.

FONCTIONNEMENT DU SÉLECTEUR 2WD/4WD

Utiliser le sélecteur 2WD/4WD comme suit:

Comment activer le sélecteur 2WD/4WD

Le sélecteur 2WD/4WD est activé quand on tourne la clé dans le dispositif de démarrage.

De la modalité 2WD à celle 4WD AUTO

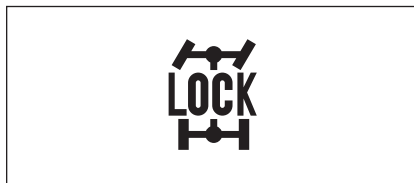
En plaçant le sélecteur 2WD/4WD en position neutre l'indicateur «4WD AUTO» s'allumera.



79J040

De la modalité 4WD AUTO à celle 4WD LOCK

Appuyer sur l'interrupteur «4WD LOCK» pendant quelques secondes jusqu'à ce que l'indicateur «4WD LOCK» s'allume.



79J100

De la modalité 4WD LOCK à celle 4WD AUTO

En appuyant sur l'interrupteur «4WD LOCK», l'indicateur «4WD AUTO» s'allumera.

De la modalité 4WD AUTO ou 4WD LOCK à celle 2WD

En appuyant sur l'interrupteur «2WD», l'indicateur «4WD AUTO» ou «4WD LOCK» s'éteint.

A NOTER

- Le sélecteur 2WD/4WD peut être utilisé lorsque le véhicule roule ou est à l'arrêt.
- S'assurer que les roues avant soient droites (tournées en avant) avant d'activer le sélecteur 2WD/4WD.
- Pendant un virage ou en accélérant ou décélérant, l'emploi du sélecteur 2WD/4WD ou bien la désactivation de la modalité «4WD AUTO» ou «4WD LOCK» pourrait provoquer un choc, qui toutefois n'indique pas un mauvais fonctionnement du système.
- Quand on conduit en modalité «4WD LOCK» et la vitesse du véhicule augmente, on passe automatiquement à la modalité «4WD AUTO». Toutefois, même en réduisant la vitesse, la modalité de conduite ne revient pas automatiquement à la modalité «4WD LOCK». Pour ce faire, il est nécessaire d'appuyer sur l'interrupteur «4WD LOCK» selon les conditions de conduite.

- ❑ Quand on conduit énergiquement hors route sur le sable ou dans l'eau ou quand une roue est allée hors route, on relève une augmentation de la différence de tours entre les roues avant et les roues arrière (les roues tournent à vide). Si ces conditions demeurent, se vérifiera aussi une augmentation de la température de l'huile dans les composants de la transmission. Dans ce cas, l'indicateur «4WD AUTO» commencera à clignoter et on passera automatiquement à la modalité 2WD pour protéger les composants de la transmission; parquer le véhicule en lieu sûr et faire tourner le moteur au ralenti; après une certaine période de temps, l'indicateur «4WD AUTO» s'allume de nouveau et la modalité «4WD AUTO» est rétablie.

ATTENTION

- ❑ Ne jamais utiliser la modalité «4WD LOCK» quand on conduit sur des routes pavées. Éviter d'utiliser la modalité «4WD LOCK» sur la chaussée mouillée. L'emploi de la modalité «4WD LOCK» dans ces conditions met à l'épreuve la transmission et risque de provoquer de dommages critiques. De plus, les pneus se consomment plus rapidement, ainsi que le carburant.

- ❑ Ne pas oublier que les véhicules 4x4 ne peuvent pas rouler partout. Suivre les instructions de conduite suivantes:

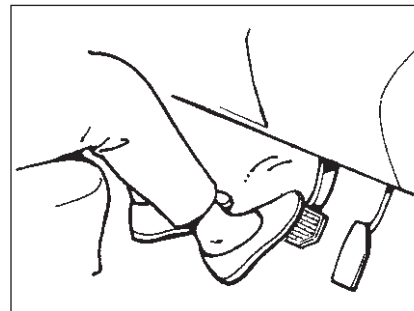
- Ne pas rouler dans l'eau, par exemple ne pas traverser un fleuve.
- Ne pas rouler dans des lieux où les roues avant tournent continuellement à vide, comme sur le sable ou dans la vase.
- Quand une des roues est suspendue, par exemple quand on roule hors route, éviter de la faire tourner à vide.

- ❑ Si l'indicateur «4WD AUTO» ou «4WD LOCK» reste allumé ou s'il s'allume pendant la marche, des problèmes dans le système 4x4 pourraient être présents. Le faire contrôler par le Réseau Après-vente Fiat.

ATTENTION Les pneus usés de façon irrégulière peuvent compromettre le fonctionnement correct du sélecteur 2WD/4WD. S'assurer que les pneus soient bien soumis au programme d'entretien. Voir «Pneus» et «Entretien programmé» dans la section «CONTROLES ET ENTRETIEN» pour les procédures correctes d'asiette des roues.

CIRCUIT DE FREINAGE

L'espace nécessaire pour arrêter un véhicule augmente au fur et à mesure que la vitesse du véhicule augmente. Par exemple, la distance nécessaire à 60 km/h sera environ 4 fois supérieure à celle nécessaire à une vitesse de 30 km/h. Commencer à freiner quand la distance qui sépare le véhicule du point de freinage est ample et ralentir graduellement.



60G165A



ATTENTION

Si de l'eau entre dans le tambour des freins, la performance du circuit de freinage pourrait s'avérer inefficace et imprévisible. Après avoir roulé dans l'eau ou après avoir lavé les composants du châssis, essayer d'utiliser les freins en conduisant à basse vitesse pour contrôler leur fonctionnement correct. Si les freins sont moins efficace que d'habitude, les essuyer en les actionnant continuellement en conduisant lentement jusqu'à ce qu'ils récupèrent leur efficacité normale.

SERVOFREIN

Votre véhicule est pourvu de servofrein. S'il a y un manque de puissance à cause d'une panne au moteur ou d'autres pannes, le système continue à être opérationnel grâce à la réserve de puissance et on pourra arrêter complètement le véhicule en appuyant sur la pédale de frein une seule fois et en la gardant dans cette position. La réserve de puissance est utilisée en partie quand on appuie sur la pédale de frein et se réduit toutes les fois qu'on appuie sur la pédale. Par conséquent, actionner la pédale de façon fluide et régulière, éviter de l'enfoncer continuellement.



ATTENTION

Même sans réserve de puissance dans le circuit de freinage, il est quand même possible d'arrêter le véhicule en appuyant sur la pédale de frein, mais en exerçant un effort supérieur que d'habitude. Toutefois, l'espace de freinage sera plus long.

Systèmes d'assistance au freinage

En cas de freinage très brusque, le système d'assistance reconnaît la situation d'urgence et se charge de maintenir l'intensité de l'action de freinage même si le conducteur réduit involontairement la pression sur la pédale.

A NOTER Si vous appuyez vigoureusement et rapidement sur la pédale de frein, un bruit intermittent en provenance de la pédale pourrait se manifester. Il s'agit d'un phénomène normal, qui signale que le système d'assistance s'est correctement activé.

ABS (SYSTÈME D'ANTIBLOCCAGE DES ROUES

(pour versions/marchés, où cela est prévu)

L'ABS aide à éviter le patinage des roues en contrôlant électroniquement la pression de freinage. Il aide aussi à garder le contrôle de la direction quand on freine sur des surfaces glissantes ou quand il faut freiner violemment.

L'ABS entre en fonction automatiquement, il ne faut donc appliquer aucune technique particulière de freinage. Il suffit d'appuyer sur la pédale de frein sans la solliciter continuellement. L'ABS entre en fonction toutes les fois qu'il perçoit un blocage des roues. On peut constater que la pédale de frein bouge légèrement alors que l'ABS est en fonction.

A NOTER L'ABS ne fonctionne pas si la vitesse du véhicule est inférieure à 6 km/h.

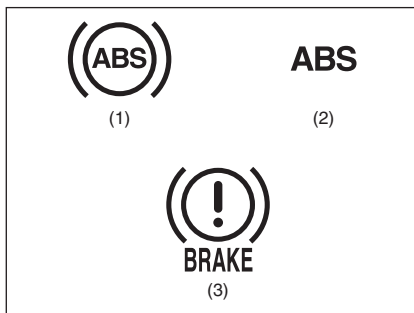


ATTENTION

Sur des types de surfaces particulières (gravier, routes enneigées, etc.) l'espace de freinage nécessaire à un véhicule pourvu d'ABS pourrait être légèrement supérieur par rapport à celui demandé à un véhicule ayant un circuit de freinage traditionnel. Avec un circuit de freinage normal, les pneus qui glissent sont en mesure de « franchir » le gravier ou la couche de neige, en diminuant l'espace de freinage, alors que l'ABS minimise l'effet résistance. Essayer d'augmenter l'espace de freinage quand on se trouve sur ce type de chaussées.

Sur des routes pavées, certains conducteurs pourraient arriver à réduire légèrement l'espace de freinage avec un circuit de freinage conventionnel par rapport à celui pourvu d'ABS.

Dans les deux conditions ci-dessus l'ABS offre quand même l'avantage de garder le contrôle directionnel du véhicule. Toutefois, ne pas oublier que l'ABS n'est pas en mesure de compenser les terrains accidentés, les conditions atmosphériques mauvaises ou une évaluation erronée effectuée par le conducteur. Ayez le bon sens de rouler à des vitesses conformes aux conditions normales de sécurité.



1. Témoin avarie ABS Type 1
2. Témoin avarie ABS Type 2
3. Témoin avarie circuit de freinage



ATTENTION

Si le témoin d'anomalie ABS ((1) ou (2)) s'allume sur la planche de bord durant la marche, cela signifie que un problème au système ABS pourrait être présent. Demander au Réseau Après-vente Fiat de le contrôler immédiatement. Si l'ABS ne fonctionne pas, les freins fonctionnent comme un normal circuit de freinage sans ABS.



ATTENTION

Si le témoin avarie ABS ((1) ou (2)) et le témoin avarie circuit de freinage (3) restent allumés ou s'ils s'allument en même temps sur la planche de bord pendant la marche, cela signifie que la fonction antiblocage et la fonction de contrôle de la force de freinage arrière (fonctionnement soupape de proportion) pourraient ne pas intervenir. Dans ce cas, les roues arrière pourraient facilement patiner et, dans le pire des cas, le véhicule pourrait même faire tête-à-queue si on l'arrête sur un terrain glissant ou si l'on freine violemment, même sur une chaussée sèche. S'adresser immédiatement au Réseau Après-vente Fiat pour faire contrôler le système ABS. Conduire avec précaution et éviter le plus possible de freiner violemment.

COMMENT FONCTIONNE L'ABS

Un ordinateur contrôle continuellement la vitesse des roues en comparant les changements de vitesse des roues durant le freinage. Si les roues ralentissent à l'improviste, en signalant un glissement, l'ordinateur change la pression de freinage plusieurs fois par seconde pour éviter le blocage des roues. Au départ ou lorsqu'on accélère après un freinage brusque, on peut momentanément constater le bruit de fonctionnement du moteur électrique ABS ou un bruit intermittent, dépendant de la réinitialisation et du contrôle automatique du système ABS.



ATTENTION

L'ABS pourrait ne pas fonctionner régulièrement si l'on utilise des pneus ou des roues différentes de ceux spécifiés dans la notice d'entretien. Cela dépend du fait que l'ABS intervient en comparant les changements de vitesse des roues. Quand on remplace les pneus ou les roues, s'assurer d'utiliser seulement les types et les dimensions spécifiés dans la notice d'entretien.

ESP® (ELECTRONIC STABILITY PROGRAM – CONTRÔLE ÉLECTRONIQUE DE LA STABILITÉ)

(pour versions/marchés, où il est prévu)

ESP® est une marque déposée de Daimler AG.

Le Correcteur Électronique de Trajectoire (Electronic Stability Program; ESP®) vous permet de maîtriser le véhicule en virage s'il est sous-vireur ou sur-vireur. Il vous aide aussi à maintenir la traction en phase d'accélération sur chaussée instable ou glissante. Il y parvient en régulant la puissance moteur et par l'application sélective du freinage. De plus, l'ESP® contrôle la pression de freinage pour éviter les dérapages.



ATTENTION

L'ESP® ne peut pas améliorer la stabilité de conduite du véhicule dans toutes les circonstances et ne régule pas dans son ensemble le système de freinage de votre véhicule. L'ESP® ne permet pas de prévenir les accidents, en particulier ceux qui sont dus à une vitesse excessive en virage ou à l'hydroplanage. Seul un conducteur prudent et attentif est à même d'éviter les accidents. Les capacités d'un véhicule équipés de l'ESP® ne doivent jamais se substituer à une conduite prudente.

L'ESP® est doté des trois systèmes suivants:

SYSTÈME DE CONTRÔLE STABILITÉ

Le contrôle de la stabilité du véhicule repose sur la commande intégrée de systèmes tels que l'antiblocage de freinage, l'antipatinage, la régulation moteur, etc. Ce système contrôle automatiquement les freins et le moteur pour éviter que le véhicule ne dérape en virage sur chaussée glissante ou sous l'effet d'un braquage brusque du volant.

SYSTÈME DE CONTRÔLE TRACTION

L'antipatinage permet automatiquement d'éviter le patinage des roues au démarrage du véhicule ou en accélération sur chaussée glissante. Le système fonctionne uniquement s'il détecte qu'une ou plusieurs roues patinent ou commencent à perdre prise. En pareille occurrence, le système agit sur les freins avant et arrière et réduit la puissance moteur pour limiter le patinage.

A NOTER Au démarrage du moteur ou juste après la mise en mouvement du véhicule, il se peut que vous perceviez pendant quelques secondes un cliquetis. Ce bruit signifie que le système ci-dessus se trouve en mode d'autodiagnostic. Il n'est pas l'indice d'un mauvais fonctionnement.

SYSTÈME ANTIBLOCCAGE DES FREINS (ABS)

L'ABS régule automatiquement la pression de freinage pour éviter le dérapage. Il vous permet aussi de garder la maîtrise du véhicule au freinage sur chaussée glissante ou en cas de freinage intensif. Automatique dans son fonctionnement, l'ABS vous évite aussi de recourir à une quelconque technique de freinage spéciale. Contentez-vous d'appuyer sur la pédale de frein sans pompage. L'ABS agira à chaque fois qu'il détectera un blocage des roues. Il se peut que vous perceviez une légère vibration de la pédale de frein pendant son fonctionnement.

(Pour en savoir plus sur l'ABS, voir l'intitulé « Freinage », section « CONNAISSANCE DU VÉHICULE ».)

A NOTER Si le système ABS est sollicité, il se peut que vous perceviez un bruit sourd et/ou une vibration de la pédale de frein. Ces manifestations sont normales et sont l'indice d'un contrôle correct de la pression du fluide de freinage.



ATTENTION

L'ESP® pourrait ne pas fonctionner correctement en cas de montage de pneumatiques ou de roues autres que ceux prescrits dans la Notice d'entretien. Au remplacement des pneumatiques ou des roues, n'optez que pour les tailles et types qui s'y trouvent spécifiés.

L'ESP® pourrait ne pas fonctionner correctement si les pneumatiques ne sont pas gonflés à la pression de gonflage préconisée. L'ESP® pourrait ne pas fonctionner correctement en présence de pneumatiques équipés de chaînes. L'ESP® pourrait ne pas fonctionner correctement si vos pneumatiques sont trop lisses. Veillez à les remplacer quand les témoins d'usure moulés dans les rainures de la bande de roulement affleurent à sa surface. L'ESP® ne remplace pas les pneus neige ou les chaînes en cas de chaussées enneigées.



ATTENTION

L'ESP® pourrait ne pas fonctionner correctement en cas de composants du moteur (comme le pot d'échappement) autres que ceux de l'équipement d'origine ou si ces composants sont très usés. Ne pas modifier les suspensions du véhicule pour ne pas compromettre le bon fonctionnement du système ESP®.

Les témoins lumineux de l'ESP® sont décrits ci-dessous:

TÉMOIN LUMINEUX SLIP (PATINAGE)



52KM133

Le témoin lumineux SLIP du combiné de bord clignote 5 fois par seconde quand l'un des systèmes ESP® autres que l'ABS est activé.

ATTENTION Si le témoin lumineux SLIP s'allume et reste allumé pendant la marche, il peut s'agir d'un mauvais fonctionnement des systèmes ESP® (autres que l'ABS). Il vous appartiendra de faire vérifier vos systèmes auprès d'un Concessionnaire Fiat agréé.

A NOTER Quand le témoin lumineux SLIP s'allume et resté allumé pendant la marche, il signale un défaut de fonctionnement des systèmes ESP® (autres que l'ABS) ; le système de freinage fonctionnera alors comme un ABS classique hors fonctions ESP® supplémentaires.

A NOTER

Quand vous débranchez puis rebranchez la batterie, les fonctions systèmes ESP® autres qu'ABS seront désactivées et le témoin lumineux SLIP clignotera 1 fois par seconde. En ce cas, observez la procédure suivante pour réactiver les systèmes ESP® :

- conduire en ligne droite en évitant le patinage des pneus à une vitesse supérieure à environ 15 km/h pendant quelques secondes;
- Le témoin lumineux SLIP s'éteindra et les systèmes ESP® (autres que l'ABS) seront réactivés.

L'extinction du témoin lumineux SLIP peut prendre plus de quelques secondes en fonction de l'état de la chaussée.

Témoin ESP



En cas de dysfonctionnement des systèmes ESP® (autres que ABS), le témoin ESP s'allume au combiné de bord.

ATTENTION Si le témoin ESP s'allume ou reste allumé pendant que le véhicule roule, un dysfonctionnement des systèmes ESP® (autres que ABS) pourrait s'être produit. Il vous appartiendra de faire vérifier vos systèmes auprès d'un Concessionnaire Fiat agréé.

A NOTER Quand le témoin «ESP» s'allume ou resté allumé pendant la marche, il signale un défaut de fonctionnement des systèmes ESP® (autres que l'ABS), le système de freinage fonctionnera comme un ABS ordinaire hors fonctions ESP® supplémentaires.

Sélecteur ESP OFF



Au volant, vous devez mettre en marche l'ESP® pour profiter des avantages de tous ses systèmes.

Il vous faudra arrêter les systèmes ESP® (autres que l'ABS) si votre véhicule est en sablé, embourbé ou pris dans la neige qui imposent le spinning des pneus.

Sélecteur «ESP OFF»



Le témoin lumineux «ESP OFF» du combiné de bord s'allume quand la commande «ESP OFF» située au centre du tableau de bord est maintenue enfoncée pour arrêter les systèmes ESP® (autres que l'ABS).

Après avoir débranché les systèmes ESP® (autre que l'ABS), s'assurer de les avoir réactivés avant de reprendre la route.

Quand vous maintenez à nouveau enfoncée la commande «ESP OFF», le témoin lumineux «ESP OFF» s'éteint : les systèmes ESP® seront alors tous activés.

Témoin ABS/Voyant Système de Freinage

Voir «Système de freinage» dans la section «CONNAISSANCE DU VÉHICULE».

RODAGE

ATTENTION Les performances et la fiabilité du moteur dans le temps dépendent du soin et des limitations appliqués dans la première période d'utilisation du véhicule. Il est particulièrement important de respecter les mesures suivantes au cours de 1000 premiers kilomètres.

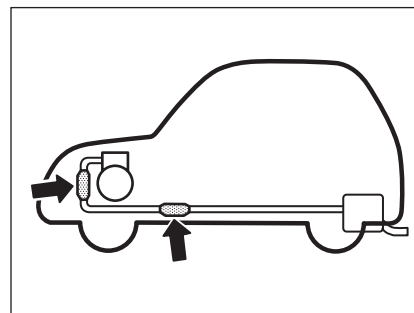
- Après le démarrage, chauffer le moteur graduellement.
- Eviter de faire tourner le moteur à vitesse constante pendant une longue période. Les parties mobiles interviennent de manière plus efficace si la vitesse est variée.
- Après un long arrêt, démarrer le véhicule lentement. Eviter des accélérations excessives.
- Eviter les freinages brusques, surtout pendant les 300 premiers kilomètres.
- Ne roulez pas trop doucement avec une vitesse élevée.
- Conduire le véhicule à une vitesse modérée.
- Ne pas tracter de remorques pendant les 1000 premiers kilomètres.

CATALYSEUR

(pour les versions/marchés où cela est prévu)

La tâche du catalyseur est de réduire la quantité de substances polluantes émises par l'échappement de votre véhicule. Il est interdit d'utiliser du carburant au plomb dans les véhicules équipés de catalyseur car cette substance désactive les composants du catalyseur dont la tâche est de réduire les émissions polluantes.

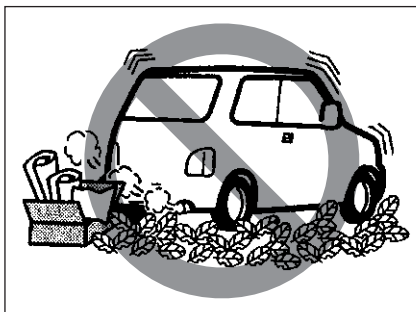
Le catalyseur, qui a été conçu pour une durée de vie égale à celle du véhicule dans des conditions d'utilisation normale avec du carburant sans plomb, ne requiert aucune intervention d'entretien spéciale. Il est néanmoins primordial de mettre le moteur correctement au point. En cas de ratées à l'allumage, dépendant d'une mauvaise mise au point du moteur, la catalyseur peut surchauffer. Ceci pourrait endommager le catalyseur et les autres composants du véhicule de manière permanente.



68KM085

ATTENTION Pour éviter d'endommager le catalyseur et les autres composants du véhicule :

- Toujours maintenir le moteur dans des conditions d'efficacité.
- En cas de dysfonctionnement du moteur, et notamment en cas de ratées à l'allumage ou d'autres baisses évidentes des performances, le faire immédiatement réviser.
- Ne pas couper le moteur ou interrompre le démarrage si une vitesse est engagée et le véhicule est en mouvement.
- Ne pas essayer de démarrer le moteur en poussant le véhicule ou en le tractant ou en lui faisant descendre une pente.
- Ne jamais faire tourner le moteur lorsque les fils des bougies sont débranchés ou déposés, comme au cours des contrôles diagnostics.



54G584S

- Ne pas faire tourner le moteur au ralenti pour une trop longue période en cas de dysfonctionnement éventuel.
- Ne pas laisser que le carburant baisse jusqu'au fond du réservoir.
- Éviter de conduire le véhicule à des régimes trop élevés ou même à proximité de la zone rouge du compte-tours (le cas échéant).



ATTENTION

Prêter attention pendant la conduite du véhicule et les manœuvres de stationnement : le catalyseur et les autres composants de l'échappement peuvent atteindre des températures très élevées. En règle générale, ne pas garer le véhicule et ne pas le démarrer sur des matières inflammables, telles que l'herbe ou les feuilles sèches, pouvant entrer au contact du circuit d'échappement encore chaud.

ECONOMIE DE CARBURANT

Pour économiser le carburant, suivre les mesures ci-dessous.

Eviter de faire tourner trop longtemps le moteur à vide

Eviter de laisser le moteur tourner pour plus d'une minute lorsque le véhicule est à l'arrêt. Couper plutôt le moteur et le redémarrer plus tard. Lorsqu'on réchauffe un moteur froid, le laisser tourner au ralenti jusqu'à ce que l'indicateur de température atteigne la position « C » (s'il n'est pas interdit de laisser le moteur tourner au ralenti). Lorsque l'indicateur atteint cette position, le moteur est prêt à démarrer.

Eviter les démarrages « sur les chapeaux des roues »

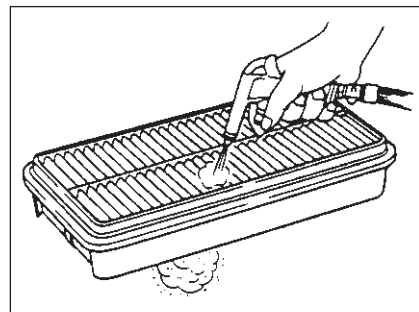
Ce type de démarrages au feu rouges ou aux stop, consomment inutilement beaucoup de carburant et réduisent la durée de vie du moteur. Démarrer lentement.

Eviter les arrêts inutiles

Eviter de décélérer et de s'arrêter inutilement. Essayer de maintenir une vitesse modérée et constante autant que possible. En ralentissant pour accélérer aussitôt on consomme beaucoup de carburant.

Maintenir une vitesse de croisière constante

Essayer de maintenir, autant que possible, une vitesse constante, en fonction



60A183S

des conditions de la chaussée et de la circulation.

Maintenir propre le filtre à air

Un filtre à air sale augmente excessivement l'amenée de carburant au moteur par rapport à la quantité d'air fournie. Par conséquent, le carburant est gaspillé, car la combustion s'avère incomplète.

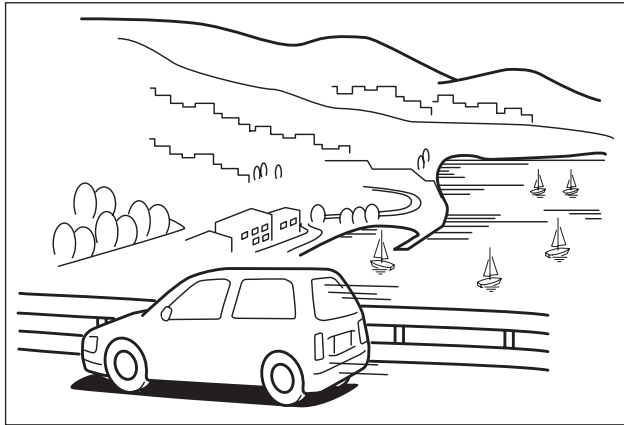
Maintenir le poids au minimum

La consommation de carburant est proportionnelle au poids du véhicule. Enlevez bagages et charges inutiles.

Maintenir les pneus à la pression préconisée

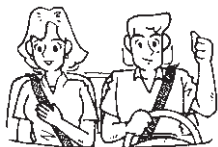
Des pneus dégonflés font augmenter la consommation de carburant à cause de la résistance excessive qu'ils opposent au terrain. Maintenir les pneus à la pression préconisée, indiquée sur l'étiquette collée sur la porte côté conducteur ou sur le montant de cette porte.

CONSEILS DE CONDUITE



60G409

CONDUIRE À UNE VITESSE ÉLEVÉE	170
CONDUIRE EN MONTÉE/DESCENTE	170
CONDUIRE SUR DES TERRAINS GLISSANTS	171



52D078



ATTENTION

Boucler toujours les ceintures de sécurité. Même si les air bag pour les places avant sont installés, le conducteur et tous les passagers doivent toujours être protégés correctement par les ceintures. Consulter « Ceintures de sécurité et dispositifs de retenue enfants » pour les instructions sur l'emploi correct des ceintures de sécurité.

Ne jamais conduire sous l'influence d'alcool ou de substances stupéfiantes puisqu'ils pourraient compromettre sérieusement votre capacité de conduite en sécurité, en augmentant donc le risque d'accident pour vous et les autres. Éviter aussi de conduire en conditions de fatigue, irritation, nausée ou stress.

CONDUIRE À UNE VITESSE ÉLEVÉE

Quand on conduit à une vitesse élevée, respecter les indications suivantes:

- L'espace d'arrêt augmente progressivement au fur et à mesure que la vitesse du véhicule augmente. Commencer à freiner avant d'atteindre le point d'arrêt pour avoir de l'espace de freinage supplémentaire à disposition en cas de nécessité.
- En cas de pluie, le phénomène nommé « Aquaplaning » pourrait se vérifier, à savoir une perte de contact entre la surface de la route et les pneus du véhicule due à une légère couche d'eau qui s'est formée. Braquer ou freiner le véhicule quand se vérifie l'Aquaplaning peut être très difficile et on pourrait donc perdre le contrôle du véhicule. Diminuer la vitesse quand la surface de la route est mouillée.
- À des vitesses élevées le véhicule pourrait être atteint par de forts vents latéraux. Ralentir et être prêt à affronter un balancement inattendu du véhicule à la sortie des tunnels, quand on fait face aux lacets ou quand on double les autres véhicules, etc.

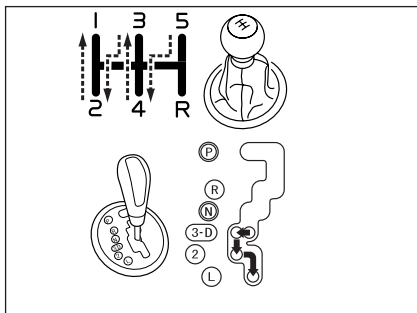
CONDUIRE EN MONTÉE/DESCENTE

- Quand on conduit sur des montées raides, le véhicule pourrait commencer à ralentir en montrant un manque de puissance. Dans ce cas, engager une vitesse inférieure pour donner de la puissance au moteur. Engager rapidement une vitesse inférieure pour éviter que le véhicule ne perde son élan.
- Quand on conduit en descente, il est mieux d'utiliser le frein moteur en engageant une vitesse inférieure. (Possible tant avec BV automatique qu'avec BV manuelle).



ATTENTION

Ne pas appuyer longtemps ou trop souvent sur la pédale de frein lorsqu'on descend une pente longue et raide car les freins pourraient surchauffer et leur capacité de freinage pourrait en être compromise. Si l'on ne suit pas cette précaution, on risque de perdre le contrôle du véhicule.



79J029

ATTENTION Quand on parcourt une descente, **NE JAMAIS** tourner le dispositif de démarrage sur « OFF » car le système de contrôle des émissions pourrait s'endommager.

CONDUIRE SUR DES TERRAINS GLISSANTS

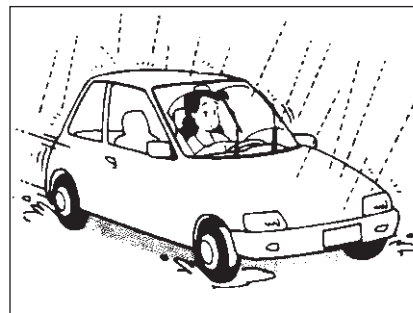
Quand le terrain est mouillé, conduire plus lentement par rapport à quand on se trouve sur une chaussée sèche puisque les roues pourraient glisser pendant le freinage. Quand on conduit sur des routes verglacées, enneigées ou couvertes de boue, réduire la vitesse et éviter d'accélérer, freiner ou braquer brusquement.

MODÈLES 4X4

Votre 4x4 est conçu pour améliorer la traction du véhicule sur des terrains glissants par rapport à la traction simple. Toutefois, votre 4x4 pourrait ne pas garantir la traction maximum quand la neige, la boue ou le sable sont abondants, par conséquent évitez de conduire votre 4x4 dans ces conditions. Les versions 4x4 ne sont pas des véhicules sportifs ou de travail et n'ont pas été conçues pour une utilisation hors route.

CHAÎNES À NEIGE

Les chaînes à neige doivent être utilisées si nécessaires pour augmenter la traction du véhicule ou pour des raisons de loi. S'assurer d'utiliser des chaînes appropriées aux dimensions des pneus montés sur votre véhicule. Contrôler aussi s'il y a un jeu suffisant entre le pare-choc et les chaînes montées sur les pneus.



60G0895

Monter les chaînes sur les pneus avant en suivant les instructions fournies par le constructeur des chaînes mêmes. Serrer de nouveau les chaînes après avoir parcouru environ 1 km, si nécessaire. Conduire lentement quand les chaînes sont montées.

ATTENTION

- Si l'on entend les chaînes frapper la carrosserie, s'arrêter et les serrer.
- Si votre véhicule est pourvu d'enjoliveurs, enlevez-les avant de monter les chaînes pour éviter qu'ils ne s'endommagent.

SI VOTRE VÉHICULE S'EST ENLISÉ

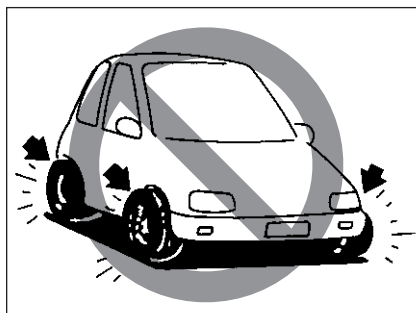
Si votre véhicule s'est enlisé dans la neige, la boue ou le sable, observer les indications suivantes:

- Passer de la première à la marche arrière pour créer une oscillation qui pousse le véhicule. Appuyer légèrement sur l'accélérateur pour garder au minimum la rotation à vide des roues. Enlever le pied de l'accélérateur tandis qu'on change de rapport. Ne pas faire emballer le moteur. Une rotation excessive à vide des roues pourrait faire s'enfoncer ultérieurement les roues et rendre encore plus difficile l'extraction du véhicule.
- Si votre véhicule s'est enlisé après avoir fait osciller les roues, se faire extraire par un autre véhicule.



ATTENTION

Empêcher à quiconque de s'approcher du véhicule quand on fait osciller les roues et ne pas les faire tourner à une vitesse supérieure à 40 km/h indiqués sur le tachymètre. Respecter ces instructions pour éviter tout risque de blessures corporelles ou de dégâts matériels.



54G638S

ATTENTION Ne pas faire osciller le véhicule pendant plus de quelques minutes car le moteur pourrait surchauffer et la boîte de vitesses s'endommager.



ATTENTION

En plus des conseils de conduite fournis dans cette section, il est important d'observer aussi les précautions suivantes.

Contrôler que les pneus soient en bon état et qu'ils aient la pression spécifiée. Voir «Pneus» à la section «CONTRÔLES ET ENTRETIEN» pour de plus amples détails.



ATTENTION

Ne pas utiliser des pneus différents de ceux spécifiés par Fiat. Ne jamais utiliser des pneus de type ou dimensions différents soit pour les roues avant soit pour celles arrière. Pour d'ultérieures informations concernant les pneus spécifiés, voir l'étiquette avec les informations sur les pneus se trouvant sur le montant de fermeture de la porte conducteur.

Ne jamais utiliser des pneus ayant des dimensions supérieures à celles spécifiées ou des amortisseurs spéciaux à ressort pour soulever les véhicules puisqu'on pourrait ainsi altérer les caractéristiques de manœuvrabilité du véhicule. De plus, les pneus trop grands peuvent frotter la carrosserie et endommager le véhicule ou compromettre l'efficacité des pneus mêmes.

Après avoir conduit dans l'eau, mettre à l'épreuve les freins en conduisant à basse vitesse pour contrôler leur fonctionnement correct. Si les freins sont moins efficaces que d'habitude, les sécher en les actionnant continuellement tandis qu'on conduit lentement jusqu'à ce qu'ils récupèrent leur efficacité habituelle.

CHARGEMENT ET TRACTAGE DU VÉHICULE



54G215

CHARGEMENT DU VÉHICULE	174
TRACTAGE DE REMORQUE	174
TRACTAGE DU VÉHICULE (TRACTAGE DE TOURISME)	179

CHARGE DU VÉHICULE

Le véhicule a été conçu pour soutenir des charges spécifiques. La charge utile du véhicule est indiquée par le poids nominal brut du véhicule (GVWR) et par le poids nominal brut sur les essieux (GAWR, avant et arrière). Les valeurs des poids brut sont indiquées dans la section « CARACTÉRISTIQUES TECHNIQUES ».

GVWR – Poids total autorisé du véhicule en charge (y compris occupants, accessoires et chargement, ainsi que le dispositif de tractage en cas de tractage).

GAWR – (Avant et arrière) Poids maximum autorisé sur un seul essieu.

Le poids effectif du véhicule chargé et les poids sur les essieux avant et arrière peuvent être établis seulement en pesant le véhicule. Ces poids doivent être comparés aux valeurs GVWR et GAWR (avant et arrière). Si le poids brut du véhicule ou la charge sur chaque essieu dépasse les valeurs établies, il faudra enlever la charge jusqu'à obtenir les valeurs dans la norme.



ATTENTION

Éviter de surcharger le véhicule. Le poids total (poids du véhicule plus les occupants, les accessoires, les charges, ainsi que le dispositif de tractage en cas de tractage) ne doit jamais dépasser le poids maximum autorisé du véhicule (GVWR). Éviter aussi de répartir la charge de façon à ce que le poids sur l'essieu avant ou arrière dépasse le poids total autorisé sur les essieux (GAWR).



ATTENTION

La charge doit être répartie de façon uniforme. Afin d'éviter des lésions personnelles ou des dommages au véhicule, la charge doit toujours être fixée de manière à ce qu'elle ne bouge pas pendant les manœuvres brusques. Les objets les plus lourds doivent être rangés à la base et le plus en avant possible dans le compartiment de chargement. Ne pas disposer les charges les unes sur les autres, afin d'éviter qu'elles ne dépassent la hauteur des dossiers arrière.

TRACTAGE D'UNE REMORQUE

Votre véhicule Fiat a été conçu pour le transport de personnes et de chargements normaux, non pour le tractage d'une remorque. Fiat déconseille donc d'utiliser le véhicule pour le tractage de remorques sans la présence de dispositions spécifiques locales sur les capacités de tractage autorisées. Le tractage d'une remorque peut diminuer la manœuvrabilité du véhicule, sa durée de vie et sa consommation en carburant.

Dans certains pays sont en vigueur des règlements qui permettent le tractage d'une remorque dans des limites spécifiques de poids (poids maxi tractable lors de l'immatriculation ou établi par la loi, selon la valeur qui résulte inférieure). Les véhicules commercialisés dans ces pays peuvent être utilisés pour tracter des remorques légères, à condition que les poids de ces dernières ne dépassent pas les valeurs maxi indiquées dans les règlements correspondants.

Les spécifications et les recommandations de cette section doivent toujours être observées si votre véhicule Fiat est utilisé pour tracter une remorque. Dans ce cas, il est très important de choisir une remorque et des dispositifs pour le tractage compatibles. Contacter un expert de tractage de remorques.

ATTENTION Le tractage d'une remorque augmente les sollicitations sur le moteur, sur la transmission et sur les freins. Éviter absolument de tracter une remorque pendant les premiers 1 000 km de parcours de votre véhicule.

BARRES DE TRACTAGE

Utiliser exclusivement des barres de tractage conçues pour l'accrochage au châssis de votre véhicule, ainsi que des crochets indiqués pour la fixation des barres.



ATTENTION

Éviter absolument l'emploi de barres de tractage accrochées à l'essieu ou au pare-choc du véhicule.

CHAÎNES DE SÉCURITÉ

Le véhicule et la remorque doivent être accrochés entre eux par des chaînes de sécurité. Les chaînes doivent être croisées sous le dispositifs de tractage, afin que ce dernier ne soit pas en contact avec la chaussée si la remorque se détache de la barre. Suivre les recommandations du constructeur pour l'accrochage des chaînes de sécurité. Laisser un jeu suffisant pour permettre les manœuvres dans les virages. Éviter absolument que les chaînes soient en contact avec la chaussée.



ATTENTION

Ne pas fixer les chaînes de sécurité au pare-choc du véhicule. Fixer les connexions de façon qu'elles ne se desserrent pas.

FEUX DE LA REMORQUE

Vérifier que la remorque soit dotée de feux conformes aux dispositions de loi locales. Contrôler aussi le fonctionnement régulier de tous les feux de la remorque avant de commencer le tractage.



ATTENTION

Ne pas connecter les feux de la remorque directement au circuit électrique du véhicule, pour éviter de possibles dommages au circuit concerné.

FREINS



ATTENTION

Si l'on utilise les freins de la remorque, suivre les instructions fournies par le constructeur. Ne pas effectuer la connexion avec le circuit de freinage du véhicule, ni prélever l'alimentation directement par les câblages.

PNEUS



ATTENTION

S'il est nécessaire de tracter une remorque, les pneus du véhicule et de la remorque doivent être impérativement gonflés selon les valeurs établies : en particulier, les pneus du véhicule doivent être gonflés aux pressions indiquées. Si l'on indique les pressions des pneus à charge pleine, les pneus devront être gonflés à ces valeurs. Le gonflage des pneus de la remorque doit être effectué selon les spécifications fournies par le constructeur de la remorque.

RÉTROVISEURS

Vérifier que les rétroviseurs du véhicule respectent les dispositions locales concernant les rétroviseurs utilisés par les véhicules de tractage. En cas contraire, monter, avant de commencer le tractage, les rétroviseurs prévus.

CHARGEMENT DE LA REMORQUE/VÉHICULE

Pour charger correctement le véhicule et la remorque, il est indispensable de savoir calculer le poids brut de la remorque et le poids du dispositif de tractage

Le poids brut de la remorque est donné par le poids de la remorque plus la charge. On peut mesurer le poids brut de la remorque en disposant la remorque (avec toute sa charge) sur une bascule pour véhicules.

Le poids du dispositif de tractage indique la force vers le bas exercée sur la barre de l'anneau de tractage, avec la remorque à charge pleine et le crochet à la hauteur normale de tractage. Ce poids peut être établi en utilisant une balance commune pour l'usage domestique.

Le poids de la remorque chargée (poids brut de la remorque) ne doit jamais dépasser le « poids maximum tractable ».

La charge doit être répartie dans la remorque de façon que le poids du dispositif corresponde à environ 10% du poids brut de la remorque et, en même temps, ne dépasse pas la « charge maximum verticale sur le point d'accrochage de la remorque ». Il est opportun de mesurer le poids brut de la remorque et le poids du dispositif avant de tracter, pour contrôler que la charge soit correctement répartie.



ATTENTION

Une répartition erronée du poids de la remorque peut provoquer une instabilité du véhicule et des inclinaisons latérales de la remorque. S'assurer que le poids du dispositif de tractage corresponde à environ 10% du poids brut de la remorque et, en même temps, ne dépasse pas la charge maxi verticale sur le point d'attelage de la remorque. Vérifier aussi que la charge soit solidement fixée. Le non respect de cette disposition peut provoquer des accidents.



ATTENTION

Ne pas surcharger la remorque ou le véhicule. Le poids brut de la remorque ne doit jamais dépasser le « poids maxi tractable ». Le poids brut du véhicule (poids du véhicule plus les occupants et accessoires, y compris le poids des barres de tractage et du crochet de tractage remorque, de la charge et du dispositif de tractage) ne doit jamais dépasser la valeur (GVWR) indiquée dans la section « CARACTÉRISTIQUES TECHNIQUES ».

AVERTISSEMENTS SUPPLÉMENTAIRES SUR LE TRACTAGE DE REMORQUES



ATTENTION

Connecter les feux de la remorque et accrocher les chaînes de sécurité toutes les fois qu'on tracte une remorque.

ATTENTION Le tractage d'une remorque comporte des sollicitations plus importantes pour le véhicule; par conséquent, ce dernier devra être soumis à des interventions d'entretien plus fréquentes. Suivre le plan d'entretien programmé prévu pour l'utilisation du véhicule dans des conditions sévères.



ATTENTION

Le véhicule se comporte différemment pendant le tractage d'une remorque. Observer les précautions suivantes, pour garantir votre sécurité et celle des autres:

– S'habituer à virer, arrêter le véhicule et inverser la marche avant de prendre la route avec une remorque. Ne pas tracter une remorque jusqu'à ce qu'on ne soit pas sûr de pouvoir le faire sans problèmes et en toute sécurité.

– Ne pas dépasser les limites de vitesse prévues pour les véhicules remorquant ou 80 km/h (selon la valeur qui résulte inférieure).

– Ne pas conduire à des vitesses telles à provoquer des inclinaisons ou cahotements de la remorque. Ralentir dès qu'on perçoit le moindre signe d'inclinaison ou cahotement.

– Réduire la vitesse en présence de pluie, chaussées glissantes ou endommagées, pour éviter de perdre le contrôle du véhicule.

– Se faire aider par une autre personne pendant les manœuvres en marche arrière.

Respecter les distances de sécurité. Les espaces de freinage augmentent quand on tracte une remorque. Pour la sécurité, tous les 16 km/h de vitesse garder une distance minimum égale à un véhicule avec remorque entre votre véhicule et celui qui précède.



ATTENTION

Cette distance doit être augmentée en cas de chaussée glissante.

– Si la remorque dispose de freins à inertie, le freinage doit être effectué graduellement pour éviter des coups provoqués par le blocage des roues de la remorque.

– Ralentir près des virages, en gardant une vitesse constante en les parcourant. Les décélérations ou accélérations en virage peuvent provoquer la perte de contrôle du véhicule. Se rappeler que le rayon minimum de braquage est supérieur par rapport à celui habituel car les roues de la remorque sont plus proches de l'intérieur du virage par rapport aux roues du véhicule.

– Éviter les accélérations et les freinages brusques. Ne pas effectuer de manœuvres rapides, sauf en cas de nécessité.

– Ralentir en présence de vents transversaux, et tenir compte des déplacements d'air causés par le passage rapproché de véhicules lourds qui roulent à grande vitesse.

– Faire très attention pendant les dépassements. Tenir compte de la longueur de votre remorque durant les changements de voie, en signalant ces manœuvres à l'avance.

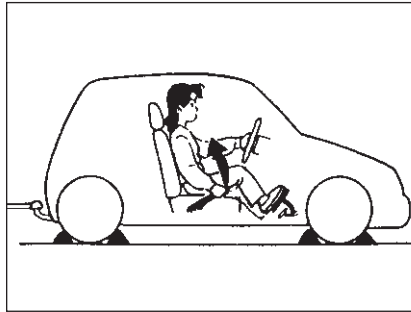


ATTENTION

– Ralentir et engager une vitesse inférieure avant d'affronter de longs trajets en descente. Il est dangereux d'essayer d'engager une vitesse inférieure en descente.

– Éviter de solliciter excessivement les freins, pour ne pas en provoquer la surchauffe et, par conséquent, en réduire l'efficacité. Utiliser le plus possible le frein moteur.

– Le tractage d'une remorque peut provoquer la surchauffe du véhicule pendant les journées les plus chaudes ou en parcourant de longs trajets en montée. Faire attention à l'indicateur de la température du moteur. En cas de surchauffe, accoster le véhicule, en s'arrêtant dans un endroit sûr. Se référer à « Surchauffe du moteur » dans la section « S'IL VOUS ARRIVE ».



60A186



ATTENTION

Suivre toujours la procédure suivante quand on parque le véhicule avec la remorque:

– Freiner le véhicule en sécurité.

– En tenant les freins enfoncés, faire placer par une autre personne des cales appropriées sous les roues du véhicule et de la remorque.

– Lâcher lentement les freins jusqu'à l'absorption de la charge par les cales des roues.

– Serrer le frein de stationnement.

– B.V. manuelle: engager la marche arrière ou la première vitesse et couper.

– B.V. automatique: placer le levier de vitesses sur « P » (Parking) et couper le moteur.



ATTENTION

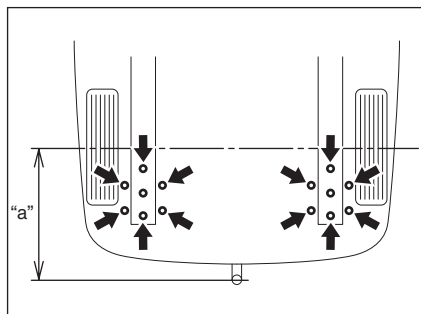
Au moment de repartir:

– Appuyer sur l'embrayage et démarrer le moteur.

– Engager la vitesse, desserrer le frein de stationnement, puis s'éloigner lentement des cales.

– Arrêter complètement le véhicule en appuyant encore sur les freins.

– Faire enlever les cales par une autre personne.



79J158

Charge verticale maxi sur le point d'accrochage de la remorque (UE)

50 kg (110 livres)

Écart maxi admis « a »

810 mm (31,9 pouces)

TRACTAGE DU VÉHICULE (TRACTAGE DE TOURISME)

Votre véhicule peut être tracté par un autre véhicule (ex. camping-car), à condition d'utiliser une méthode de tractage adéquate. La méthode de tractage à utiliser dépend des données techniques de votre véhicule: aussi bien qu'il ait une traction à 2 roues ou à 4 roues.

Se référer au tableau indiquant les instructions pour le tractage pour choisir la méthode de tractage appropriée pour votre véhicule, en suivant attentivement les indications correspondantes. S'assurer d'utiliser les dispositifs de tractage appropriés conçus pour ces situations. La vitesse durant le tractage ne doit pas dépasser 90 km/h.

ATTENTION Le tractage d'un véhicule avec BV automatique en maintenant les quatre roues au sol peut endommager la BV automatique.



ATTENTION

Pendant le tractage du véhicule, suivre les instructions suivantes pour éviter accidents et dommages au véhicule. Respecter les dispositions de loi concernant l'éclairage du véhicule et les barres ou les crochets de tractage.

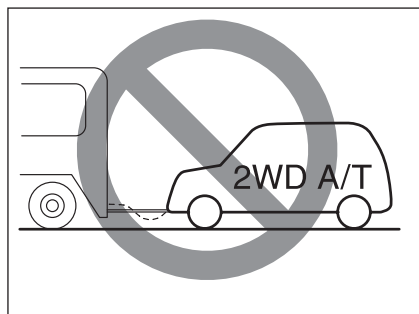


ATTENTION

Toujours utiliser la chaîne de sécurité pendant le tractage du véhicule.

TABLEAU INSTRUCTIONS POUR LE TRACTAGE

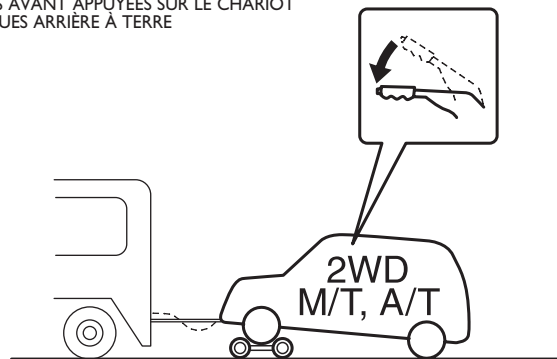
TRACTION	BOÎTE DE VITESSES	MÉTHODE DE TRACTAGE
2WD	A/T	A
	M/T	A B
4WD y compris le mode 2WD	M/T	B



54G641

MÉTHODE DE TRACTAGE «A»

DE LA PARTIE AVANT:
ROUES AVANT APPUYÉES SUR LE CHARIOT
ET ROUES ARRIÈRE À TERRE



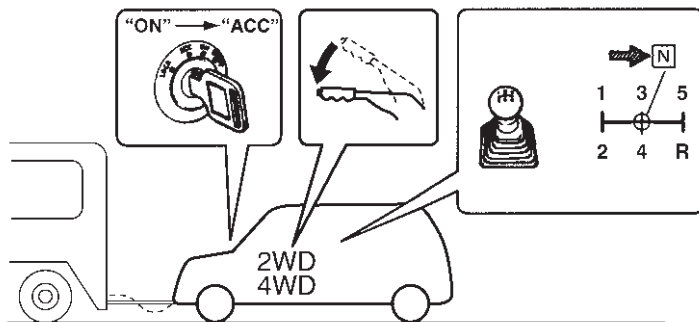
54G212

A: VÉHICULES À 2 ROUES MOTRICES (2WD) AVEC BV MANUELLE OU AUTOMATIQUE (SAUF MODE 2 ROUES MOTRICES DU 4WD)

- Assurer les roues avant sur un chariot pour le tractage, en suivant les instructions fournies par le constructeur du chariot.
- Desserrer le frein de stationnement.

MÉTHODE DE TRACTAGE "B"

DE LA PARTIE AVANT:
TOUTES LES 4 ROUES À TERRE



79J130

B: VÉHICULES À 2 ROUES MOTRICES (2WD) AVEC BV MANUELLE (SAUF MODE 2 ROUES MOTRICES DU 4WD)

- Déplacer le levier de la BV manuelle au point mort.
- Tourner la clé de démarrage sur «ACC», pour débloquer le volant.
- Desserrer le frein de stationnement.

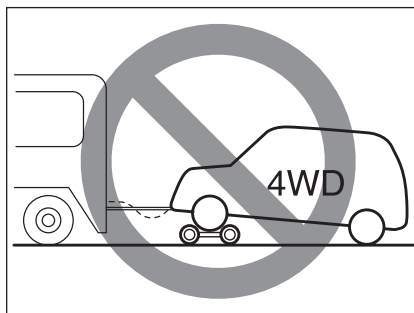
ATTENTION La colonne de la direction n'est pas résistante au point qu'elle supporte les sollicitations transmises par les roues avant durant le tractage. Toujours débloquer le volant avant le tractage.

B: VÉHICULES À 4 ROUES MOTRICES (4WD) AVEC BV MANUELLE (Y COMPRIS MODE 2 ROUES MOTRICES DU 4WD)

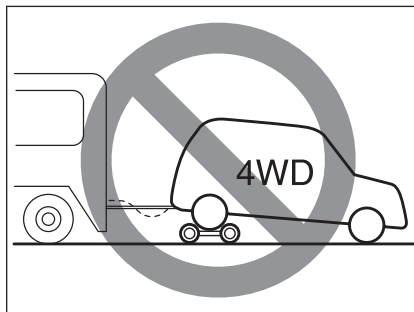
ATTENTION Ne pas tracter le véhicule 4WD indifféremment avec les roues avant ou arrière au contact direct avec la chaussée (et la BV au point mort). Dans le cas contraire, la BV sera inévitablement endommagée.

- Sélectionner le commutateur 2WD/4WD en modalité «2WD».
- Mettre le levier de la BV au point mort.
- Tourner la clé de démarrage sur «ACC», pour débloquer le volant.
- Desserrer le frein de stationnement.

ATTENTION La colonne de la direction n'est pas résistante au point qu'elle supporte les sollicitations transmises par les roues avant durant le tractage. Toujours débloquer le volant avant le tractage.

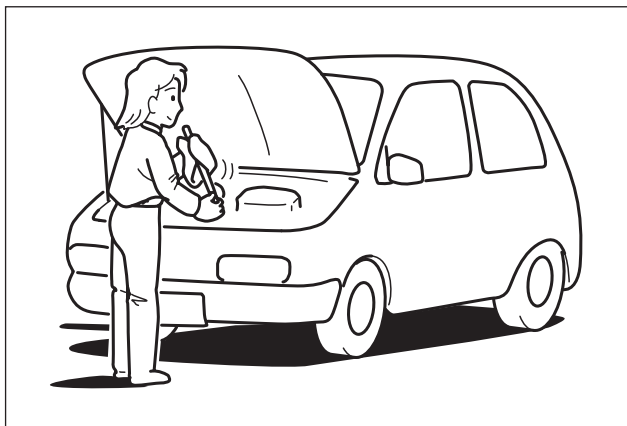


79J175



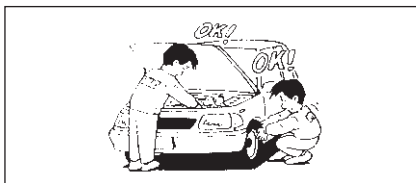
79J176

CONTRÔLES ET ENTRETIEN DU VÉHICULE



60G410

PLAN D'ENTRETIEN PROGRAMMÉ	185
PLAN D'ENTRETIEN PROGRAMMÉ – VERSIONS ESSENCE	186
PLAN D'ENTRETIEN PROGRAMMÉ – VERSIONS DIESEL	188
ENTRETIEN RECOMMANDÉ EN CAS D'UTILISATION DANS DES CONDITIONS SÉVÈRES	190
COURROIE DE TRANSMISSION	191
HUILE MOTEUR ET FILTRE	191
HUILE POUR TRANSMISSION	195
HUILE DE BV AUTOMATIQUE (AT)	196
LIQUIDE DE REFROIDISSEMENT MOTEUR	198
LIQUIDE DU LAVE-GLACES	201
FILTRE À AIR	201
BOUGIES (versions essence)	202
FILTRE CARBURANT (versions Diesel)	204
FREINS	205
DIRECTION	207
PÉDALE DE L'EMBRAYAGE	208
PNEUS	208
BATTERIE	213
FUSIBLES	215
REPLACEMENT DES AMPOULES	221
BALAIS ESSUIE-GLACE/ESSUIE-LUNETTE	227
SYSTÈME DE CLIMATISATION	230



60B128S



ATTENTION

L'exécution de toute intervention sur le véhicule doit faire l'objet de la plus grande attention pour éviter toute lésion personnelle. Les indications suivantes sont à respecter scrupuleusement:

– Pour préserver l'intégrité du système airbag ou des prétensionneurs des ceintures (et pour éviter leur activation involontaire), vérifier que la batterie soit déconnectée et que le commutateur de démarrage soit en position « LOCK » depuis au moins 90 secondes avant l'exécution de toute intervention électrique sur le véhicule. Ne pas toucher les composants du système airbag, les composants des prétensionneurs des ceintures ou les câbles.

Les câbles sont revêtus à l'aide de feuillets ou de protections tubulaires jaunes ; les raccords aussi sont jaunes, pour une identification rapide.

– Ne pas faire tourner le moteur à l'intérieur de garages ou d'autres locaux fermés.



ATTENTION

– Le moteur démarré, ne pas approcher les mains, les vêtements, des outils et toute autre objet du ventilateur et de la courroie de transmission, le ventilateur pouvant se déclencher automatiquement tout à coup même lorsqu'il est éteint.

– Si des interventions s'avèrent nécessaires le moteur démarré, vérifier que le frein de stationnement soit serré et que le levier de la boîte de vitesses soit au point mort (véhicules équipés de boîte de vitesse à commande manuelle).

– Le moteur démarré ou lors du démarrage, ne pas toucher les câbles ou les autres composants du système de démarrage, danger de décharges électriques.

– Ne pas toucher le moteur chaud, le collecteur et les tuyaux d'échappement, le pot d'échappement, le radiateur et les tuyaux du liquide de refroidissement moteur.

– Ne pas fumer et ne pas provoquer d'étincelles et de flammes en présence d'essence ou à proximité de la batterie, en raison du développement de fumées inflammables.

– Ne stationner ni transiter au-dessous du véhicule lorsqu'il n'est supporté que par le cric dont le véhicule est doté.



ATTENTION

– Faire attention à ne pas causer de courts-circuits accidentels entre les bornes positives et négatives de la batterie.

– Ne pas laisser les huiles épuisées, les liquides de refroidissement et tout autre liquide à la portée des enfants et des animaux. Les liquides épuisés doivent être évacués conformément aux modalités prévues; éviter de les décharger dans le sol, dans les égouts, etc.

PLAN D'ENTRETIEN PROGRAMMÉ

Les tableaux suivants indiquent les échéances prévues pour l'entretien périodique régulier de votre véhicule. Les indications des tableaux (en miles, kilomètres et mois) signalent quand effectuer les contrôles, les enregistrements, la lubrification et les autres interventions. Ces intervalles devront être réduits si le véhicule est utilisé en conditions sévères (se référer à « Entretien recommandé en cas d'utilisation du véhicule dans des conditions sévères »).

ATTENTION Les coupons d'Entretien Programmé sont prescrits par le Constructeur. La non-exécution des coupons peut entraîner l'annulation de la garantie.

ATTENTION Toutes les fois qu'il est nécessaire de remplacer des pièces ou composants du véhicule, il est conseillé d'utiliser des pièces de rechange originales Fiat.



ATTENTION

L'entretien du véhicule doit être effectué par le Réseau Après-vente Fiat. Pour les opérations d'entretien ordinaire et de petit entretien ainsi que pour celles que vous pouvez effectuer vous-mêmes, assurez-vous toujours que vous disposez de l'outillage approprié, des pièces de rechange d'origine Fiat et des liquides de consommation; en tout état de cause, n'effectuez pas ces opérations si vous n'en avez pas l'expérience.



ATTENTION

Les amortisseurs sont remplis de gaz à haute pression. Ne jamais chercher à démonter les amortisseurs et ne pas les exposer aux flammes. En outre, éviter de les stocker à proximité de réchauffeurs ou d'autres sources de chaleur. Le gaz contenu dans un amortisseur à jeter doit être déchargé en toute sécurité. Contacter le Réseau Après-vente Fiat pour tout type de conseil ou d'assistance.

PLAN D'ENTRETIEN – VERSIONS ESSENCE

Les coupons doivent être effectués tous les 15000 km

Milliers de km	15	30	45	60	75	90	105	120	135	150	165	180
Contrôle de l'état/de l'usure des pneus et réglage éventuel de la pression	●	●	●	●	●	●	●	●	●	●	●	●
Contrôle du fonctionnement du circuit d'éclairage, (phares, indicateurs de direction, feux de détresse, éclairage de l'habitacle, coffre à bagages, témoins du combiné de bord, etc.)	●	●	●	●	●	●	●	●	●	●	●	●
Contrôle du fonctionnement du circuit essuie/lave-glace et réglage éventuel des gicleurs	●	●	●	●	●	●	●	●	●	●	●	●
Contrôle de positionnement/usure des balais d'essuie-glace de pare-brise/lunette AR	●	●	●	●	●	●	●	●	●	●	●	●
Contrôle de l'état et de l'usure des plaquettes de freins à disque AV et fonctionnement du témoin d'usure des plaquettes	●	●	●	●	●	●	●	●	●	●	●	●
Contrôle des conditions et de l'usure des plaquettes de freins à disques AR ou des mâchoires		●		●		●		●		●		●
Contrôle visuel état et intégrité: extérieur de la carrosserie, protection de bas de caisse, sections rigides et flexibles des tuyaux (échappement, alimentation en carburant, freins), éléments en caoutchouc (soufflets, manchons, bagues, etc.)	●	●	●	●	●	●	●	●	●	●	●	●
Contrôle et rétablissement éventuel du niveau des liquides (freins, embrayage hydraulique, lave-glace, batterie, refroidissement du moteur, etc.)	●	●	●	●	●	●	●	●	●	●	●	●
Contrôle visuel de la courroie de commande des accessoires			●						●			
Contrôle et réglage éventuel de la course du levier de frein à main	●		●		●		●		●		●	
Contrôle/réglage éventuel du jeu aux poussoirs		●		●		●		●		●		●
Contrôle des émissions à l'échappement		●		●		●		●		●		●
Contrôle de l'état de charge de la batterie et recharge éventuelle	●	●	●	●	●	●	●	●	●	●	●	●

	Milliers de km											
	15	30	45	60	75	90	105	120	135	150	165	180
Contrôle de l'état de propreté des serrures du capot moteur et du coffre, nettoyage et lubrification des tringleries	●	●	●	●	●	●	●	●	●	●	●	●
Remplacement des bougies d'allumage (si les bougies sont à l'iridium, remplacement tous les 105000 Km ou tous les 7 ans)			●			●			●			●
Remplacement huile moteur et filtre à huile moteur	●	●	●	●	●	●	●	●	●	●	●	●
Contrôle de l'état du filtre à air	●	●		●	●		●	●		●	●	
Remplacement de la cartouche du filtre à air			●			●			●			●
Remplacement du liquide de refroidissement du moteur			●			●			●			●
Remplacement de la courroie de commande des accessoires						●						●
Contrôle visuel de l'état du réservoir de carburant			●			●			●			●
Contrôle du niveau d'huile de B.V. manuelle	●											
Contrôle du niveau d'huile de B.V. automatique		●		●		●		●		●		
Vidange de l'huile de la boîte manuelle			●			●			●			●
Vidange de l'huile de B.V. automatique											●	
Contrôle du niveau d'huile du groupe de renvoi (version 4x4)	●		●		●		●		●		●	
Contrôle du niveau d'huile du différentiel AR (version 4x4)			●		●		●		●		●	
Vidange de l'huile du différentiel AR (version 4x4) (uniquement la première fois à 15000 km)	●											
Contrôle du fonctionnement des suspensions		●		●		●		●		●		●
Contrôle système de direction		●		●		●		●		●		●
Contrôle du fonctionnement des systèmes de contrôle du moteur (à l'aide de la prise de diagnostic)		●		●		●		●		●		●
Vidange du liquide de freins et d'embrayage (ou tous les 2 ans)		●		●		●		●		●		●
Remplacement du filtre à pollen (ou tous les 2 ans)		●		●		●		●		●		●

PLAN D'ENTRETIEN - VERSIONS DIESEL

Les coupons doivent être effectués tous les 15000 km

Milliers de km	15	30	45	60	75	90	105	120	135	150	165	180
Contrôle de l'état/de l'usure des pneus et réglage éventuel de la pression	●	●	●	●	●	●	●	●	●	●	●	●
Contrôle du fonctionnement du circuit d'éclairage, (phares, indicateurs de direction, feux de détresse, éclairage de l'habitacle, coffre à bagages, témoins du combiné de bord, etc.)	●	●	●	●	●	●	●	●	●	●	●	●
Contrôle du fonctionnement du circuit essuie/lave-glace et réglage éventuel des gicleurs	●	●	●	●	●	●	●	●	●	●	●	●
Contrôle de positionnement/usure des balais d'essuie-glace de pare-brise/lunette AR	●	●	●	●	●	●	●	●	●	●	●	●
Contrôle de l'état et de l'usure des plaquettes de freins à disque AV et fonctionnement du témoin d'usure des plaquettes	●	●	●	●	●	●	●	●	●	●	●	●
Contrôle des conditions et de l'usure des plaquettes de freins à disques AR ou des mâchoires		●		●		●		●		●		●
Contrôle visuel état et intégrité: extérieur de la carrosserie, protection de bas de caisse, sections rigides et flexibles des tuyaux (échappement, alimentation en carburant, freins), éléments en caoutchouc (soufflets, manchons, bagues, etc.)	●	●	●	●	●	●	●	●	●	●	●	●
Contrôle et rétablissement éventuel du niveau des liquides (freins, embrayage hydraulique, lave-glace, batterie, refroidissement du moteur, etc.)	●	●	●	●	●	●	●	●	●	●	●	●
Contrôle visuel de la courroie de commande des accessoires				●								●
Contrôle et réglage éventuel de la course du levier de frein à main	●		●		●		●		●		●	
Contrôle des émissions/fumées des gaz d'échappement		●		●		●		●		●		●
Contrôle de l'état de charge de la batterie et recharge éventuelle	●	●	●	●	●	●	●	●	●	●	●	●
Contrôle de l'état de propreté des serrures capot moteur et du coffre à bagages, nettoyage et lubrification des tringleries	●	●	●	●	●	●	●	●	●	●	●	●

Milliers de km	15	30	45	60	75	90	105	120	135	150	165	180
Vidange huile moteur et remplacement filtre huile (versions avec DPF) (**)												
Contrôle de l'état du filtre à air	●	●		●	●		●	●		●	●	
Remplacement de la cartouche du filtre à air			●			●			●			●
Remplacement du liquide de refroidissement du moteur			●			●			●			●
Remplacement de la courroie de commande des accessoires								●				
Remplacement de la courroie de distribution (*)										●		
Remplacement du filtre à carburant (ou tous les 4 ans)				●				●				●
Contrôle visuel de l'état du réservoir de carburant			●			●			●			●
Contrôle du niveau d'huile de B.V. manuelle	●											
Vidange de l'huile de la boîte manuelle (version 1.9 Multijet)			●			●			●			●
Vidange de l'huile de la boîte manuelle (ou tous les 10 ans) (version 2.0 Multijet)										●		
Contrôle du niveau d'huile du groupe de renvoi (version 4x4)	●		●		●		●		●		●	
Contrôle du niveau d'huile du différentiel AR (version 4x4)			●		●		●		●		●	
Vidange de l'huile du différentiel AR (version 4x4) (uniquement la première fois à 15000 km)	●											
Contrôle du fonctionnement des suspensions		●		●		●		●		●		●
Contrôle système de direction		●		●		●		●		●		●
Contrôle du fonctionnement des systèmes de contrôle du moteur (à l'aide de la prise de diagnostic)		●		●		●		●		●		●
Vidange du liquide de freins et d'embrayage (ou tous les 2 ans)		●		●		●		●		●		●
Remplacement du filtre à pollen (ou tous les 2 ans)		●		●		●		●		●		●

(*) Indépendamment du kilométrage, la courroie de distribution doit être remplacée tous les 4 ans en cas d'utilisation sévère (climats froids, circulation en ville, longues étapes au ralenti) ou bien tous les 5 ans.

(**) L'huile du moteur et le filtre à huile doivent être remplacés en fonction de leur état d'usure, signalé par l'allumage du témoin et l'affichage du message sur le combiné de bord, ou dans tous les cas, tous les 2 ans.



Si vous utilisez votre voiture principalement en ville, il est nécessaire de vidanger l'huile moteur et remplacer le filtre tous les 12 mois.

ENTRETIEN RECOMMANDÉ EN CAS D'UTILISATION DANS DES CONDITIONS SÉVÈRES

Si le véhicule est souvent utilisé dans l'une des conditions sévères correspondant aux codes fournis dans le tableau suivant, il est recommandé d'effectuer l'intervention d'entretien à l'échéance indiquée.

Codes conditions sévères d'utilisation

- A** Trajets courts continus
- B** Conduite sur chaussée déformée et/ou boueuse
- C** Conduite sur chaussée poussiéreuse
- D** Conduite à des températures extrêmement basses et/ou sur une chaussée couverte de sel
- E** Trajets courts continus à des températures extrêmement basses
- F** Utilisation d'essence avec plomb

- G** —
- H** Tractage d'une remorque (lorsqu'il est permis)

Opérations d'entretien

- I** Contrôle et réglage ou remplacement éventuel
- R** Remplacement

NOTA 4WD: 4 roues motrices

Code condition sévère d'utilisation	Entretien	Entretien	Fréquence d'entretien
B C D	Courroie de transmission accessoires (courroie en V)	I	Tous les 15 000 km (9 000 miles) ou tous les 12 mois
		R	Tous les 45 000 km (27 000 miles) ou tous les 36 mois
A D	Courroie de distribution (moteur diesel)	R	Tous les 48 mois
A C D E F H	Huile moteur et filtre à huile (moteur essence)	R	Tous les 7 500 km (4 500 miles) ou tous les 6 mois
A C D E H	Huile moteur et filtre à huile (moteur diesel)	R	Tous les 7 500 km (4 500 miles) ou tous les 6 mois
A B C E F H	Bougies	R	Tous les 30 000 km (18 000 miles) ou tous les 24 mois
	Bougies à l'Iridium (fortement préconisées)	R	Tous les 10 000 km (6 000 miles) ou tous les 8 mois
	Bougies au Nickel (type standard)	I	Tous les 2 500 km (1 500 miles)
C	Cartouche du filtre à air (Contrôler ou remplacer plus fréquemment, au besoin)	R	Tous les 30 000 km (18 000 miles) ou tous les 24 mois
B E H	Fluide de la B.V.	R	Tous les 30 000 km (18 000 miles) ou tous les 24 mois
B C D H	Roulements de roues	I	Tous les 15 000 km (9 000 miles) ou tous les 12 mois
B D E H	Soufflets demi-arbres/Arbre de transmission (4WD)	I	Tous les 15 000 km (9 000 miles) ou tous les 12 mois
B E H	Huile de B.V. manuelle (moteur essence)/Huile transmission (4WD) Huile différentiel (4WD)	R	Uniquement la première fois : au bout de 15 000 km (9 000 miles) ou de 12 mois
			À partir de la deuxième fois : tous les 30 000 km (18 000 mil.) ou 24 mois à compter de 0 km (0 mil.) ou 0 mois
	Huile de B.V. manuelle (version 2.0 Multijet)	I	Tous les 15.000 km (9.000 miles) o 12 mois
		R	Tous les 75.000 km (45.000 miles) o 60 mois
C D	Cartouche du filtre à air conditionné (si prévu) (Nettoyer plus fréquemment si le débit d'air du conditionneur diminue)	I	Tous les 15 000 km (9 000 miles) ou tous les 12 mois
		R	Tous les 45 000 km (27 000 miles) ou tous les 36 mois

COURROIE DE TRANSMISSION



ATTENTION

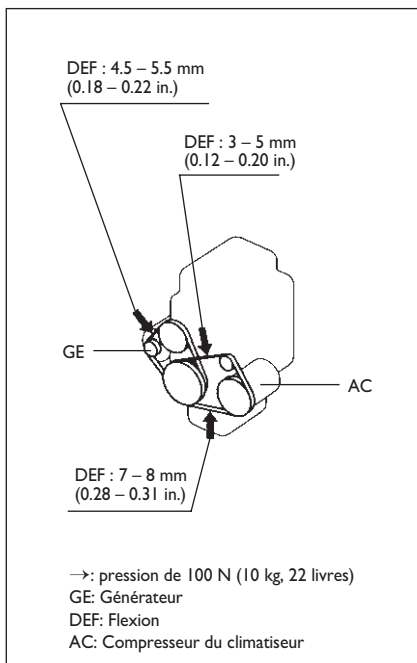
Le moteur démarré, ne pas approcher les mains, les cheveux, les vêtements, des outils et tout autre objet du ventilateur et de la courroie de transmission.

Pour les versions essence

Vérifier la bonne tension de la courroie de transmission. Une détente excessive de la courroie peut entraîner une charge insuffisante de la batterie, la surchauffe du moteur, une performance insuffisante de la direction assistée et du climatiseur, ainsi qu'une usure excessive de la courroie elle-même. Lorsqu'on appuie sur la courroie à mi-chemin entre les poulies, la courroie doit fléchir comme indiqué ci-après.

Les courroies doivent être contrôlées même pour exclure la présence de dommages.

Pour le remplacement ou le réglage de la courroie, s'adresser au Réseau Après-vente Fiat.



Pour les versions diesel

La tension des courroies est réglée automatiquement.

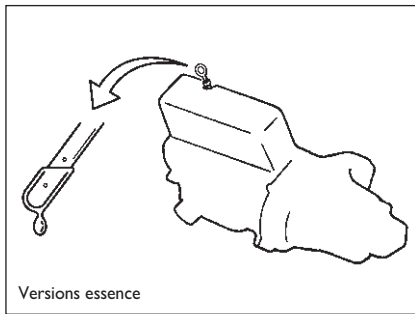
HUILE MOTEUR ET FILTRE À HUILE

SPÉCIFICATION HUILE MOTEURS ESSENCE

Contrôler que l'huile moteur utilisée rentre dans les classes de qualité ACEA A3 ; produit conseillé SELENIA K P.E. SAE 5W-40 C.T.R. F603.C07 qualification FIAT 9.55535-S2.

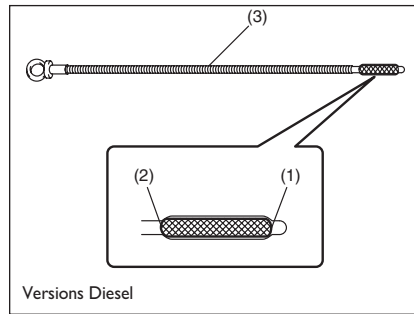
SPÉCIFICATION HUILE MOTEURS DIESEL

Contrôler que l'huile moteur utilisée dépasse la spécification Fiat 9.55535-S1 ; produit conseillé SELENIA WR P.E. SAE 5W-30 C.T.R. F510.D07. En cas d'urgence, c'est-à-dire lorsque l'on ne dispose pas de produits originaux, il est possible d'utiliser des lubrifiants ACEA C2 offrant des prestations minimum. Dans ce cas, les performances optimales du moteur ne sont pas garanties et il est recommandé de remplacer le lubrifiant dès que possible auprès du Réseau Après-vente Fiat.



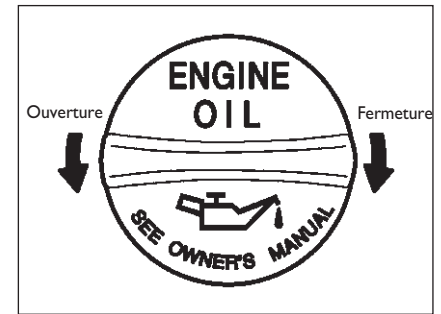
Versions essence

80G064



Versions Diesel

79J170



81A147

CONTRÔLE DU NIVEAU DE L'HUILE

Pour garantir un graissage efficace du moteur, le niveau de l'huile moteur doit toujours correspondre au niveau prescrit. Le contrôle du niveau de l'huile doit être effectué le véhicule sur un sol horizontal. En effet, dans le cas de sol en pente, l'indication peut être erronée. Le niveau doit être contrôlé le moteur éteint ou au moins 5 minutes après l'arrêt du moteur.

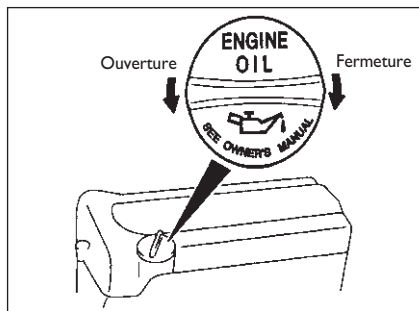
La jauge de l'huile est colorée en jaune pour pouvoir mieux observer le niveau. Extraire la jauge, enlever l'huile de la jauge avec un chiffon propre, puis l'insérer à fond dans le moteur et l'extraire de nouveau. Le niveau de l'huile sur la jauge doit être compris entre les repères supérieur et inférieur indiqués sur la jauge même. Si l'indication est proche de la limite inférieure, ajouter l'huile de façon à atteindre la limite supérieure.

1. MIN
2. MAX
3. Jauge de contrôle

ATTENTION Si le contrôle périodique du niveau de l'huile n'est pas effectué, le moteur peut être sérieusement endommagé à cause du manque d'huile.

APPOINT

Ôter le bouchon de remplissage huile, puis verser lentement l'huile à travers le trou de remplissage de façon à atteindre la limite supérieure marquée sur la jauge. Faire attention à ne pas verser une quantité excessive d'huile. Cette condition est aussi dangereuse que le manque d'huile. Une fois l'appoint terminé, démarrer le moteur et faire tourner au ralenti pendant une minute. Arrêter le moteur et attendre 5 minutes environ, puis contrôler de nouveau le niveau.



54G0915

VIDANGE DE L'HUILE MOTEUR ET REMPLACEMENT DU FILTRE

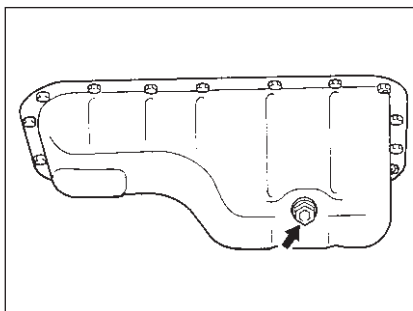
Le moteur pas encore refroidi, vidanger l'huile.

- Ôter le bouchon de remplissage huile.
- Placer un récipient prévu à cet effet sous le bouchon de vidange.
- Ôter le bouchon de vidange à l'aide de la clé prévue à cet effet, puis vidanger l'huile moteur.



ATTENTION

La température très élevée que l'huile moteur peut atteindre est susceptible de causer des brûlures aux doigts et aux mains lorsque le bouchon de vidange est dévissé. Laisser refroidir le bouchon avant de le toucher à mains nues.



60G306

Couple de serrage du bouchon de vidange:

Versions essence:

35 Nm (3,5 kgm)

Versions Diesel: **20 Nm**

(2,0 kgm)



ATTENTION

L'huile moteur, tant neuve qu'épuisée, est une substance nocive et dangereuse ; par conséquent, ne pas laisser l'huile et les filtres usagés à la portée des enfants et des animaux, pour éviter le contact ou l'ingestion accidentelle.

Un contact prolongé et répété avec de l'huile moteur épuisée peut causer des cancers de la peau.

Le contact accidentel avec de l'huile épuisée peut causer des irritations cutanées.



ATTENTION

Pour réduire au minimum l'exposition aux huiles épuisées, lors de la vidange de l'huile porter des vêtements à manches longues et des gants imperméables à l'humidité (par ex. les gants de ménage). En cas de contact de l'huile avec la peau, bien rincer avec de l'eau abondante et du savon.

Faire laver les vêtements et les chiffons encrassés d'huile à la blanchisserie.

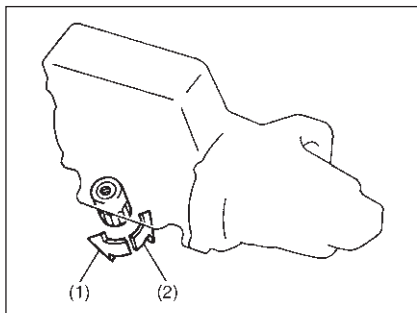
L'huile et les filtres usagés doivent être recyclés ou évacués selon les procédures en vigueur.

- Remettre le bouchon de vidange et son joint.
Serrer le bouchon conformément au couple de serrage prescrit à l'aide de la clé prévue à cet effet.

NOTE (Versions Diesel)

À chaque vidange de l'huile moteur, le système de contrôle de l'huile, qui vous renseigne sur le moment auquel programmer la prochaine vidange, doit être réinitialisé (que le témoin de pression d'huile clignote ou non). Pour rétablir le système de contrôle de l'huile, s'adresser au Réseau Après-vente Fiat.

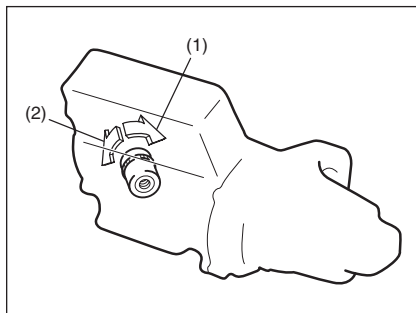
Pour de plus amples informations, se référer à ÉCRAN au chapitre PLANCHE DE BORD.



54G092

REPLACEMENT DU FILTRE À HUILE

- Tourner le filtre à huile dans le sens inverse aux aiguilles d'une montre à l'aide de la clé prévue à cet effet, puis ôter le filtre.
- À l'aide d'un chiffon propre, nettoyer la surface de contact du moteur où le filtre sera installé.
- Appliquer une couche légère d'huile moteur autour du joint en plastique du filtre à installer.
- Visser manuellement le filtre jusqu'à ce que le joint du filtre ne soit à contact de la surface de montage.

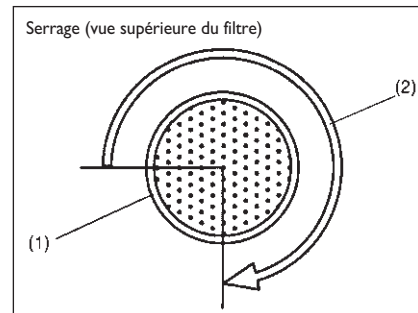


79J142

1. Dévisser
2. Serrer

ATTENTION Pour garantir le serrage correct du filtre à huile, il est important d'identifier avec précision la position de contact du joint du filtre avec la surface de montage.

- Serrer le filtre à l'aide de la clé prévue à cet effet (selon le nombre de tours spécifié) à partir du point de contact avec la surface de montage (ou conformément au couple prescrit).



54G093

1. Filtre à huile
2. 3/4 de tour

Couple de serrage filtre à huile

Versions essence: 3/4 de tour, ou 14 Nm (1,4 kgm)

Versions Diesel: 28 Nm (2,8 kgm)

ATTENTION Pour éviter toute fuite d'huile, vérifier que le filtre soit bien serré, mais pas excessivement.

Appoint huile et vérification de fuites

- Verser de l'huile à travers le trou de remplissage, puis réinstaller le bouchon. Concernant la quantité approximative d'huile, voir le paragraphe « Capacité » de la section « CARACTÉRISTIQUES TECHNIQUES ».
- Démarrer le moteur et vérifier avec attention la présence éventuelle de fuites en correspondance du filtre et du bouchon de vidange. Faire tourner le moteur à plusieurs régimes pendant minimum 5 minutes.
- Arrêter le moteur et attendre au moins 5 minutes, puis vérifier de nouveau le niveau et, éventuellement, ajouter de l'huile. Vérifier de nouveau la présence éventuelle de fuites.

AVERTISSEMENTS

- Concernant la vidange de l'huile, il est recommandé d'utiliser un filtre de recharge original Fiat. Si un filtre différent est utilisé, vérifier que la qualité soit la même et se conformer aux instructions fournies par le fabricant.
- Les fuites éventuelles d'huiles autour du filtre ou du bouchon de vidange indiquent un montage incorrect et la présence d'un joint endommagé. Si vous identifiez des fuites ou si vous n'êtes pas sûrs d'avoir serré correctement le filtre, adressez-vous au Réseau Après-vente Fiat.

HUILE POUR TRANSMISSION

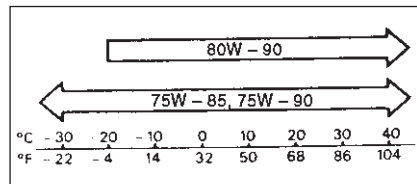
HUILE BOÎTE DE VITESSES À COMMANDE MANUELLE/ HUILE GROUPE DE RENVOI (4WD)/HUILE DU DIFFÉRENTIEL ARRIÈRE (4WD)

Si un ajout d'huile s'avère nécessaire, utiliser de l'huile adéquate en termes de qualité et de viscosité, comme indiqué dans le tableau suivant.

Il est conseillé d'utiliser les huiles suivantes : TUTELA CAR XVI LD, API GL-4, FIAT 9.55550.MZ5 Référence Technique Contractuelle N° F92I.B10, lubrifiant de synthèse pour transmissions manuelles des versions diesel et essence.

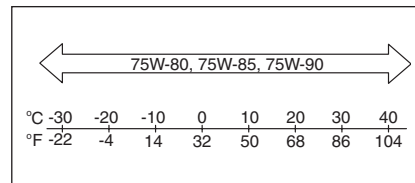
Huiles pour engrenages hypoides TUTELA W90/M - DA SAE 80W-90 API GL-5, pour les engrenages du groupe de renvoi et du différentiel arrière (4WD).

Huile pour BV à commande manuelle des versions essence (API GL-4)



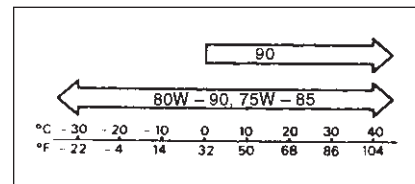
54G095

Huile pour BV à commande manuelle des versions diesel (API GL-4)



80J2087

Huile pour groupes de renvoi (4WD) Huile pour différentiels arrière (4WD) (huile pour engrenages hypoides API GL-5)



54G096

Contrôle du niveau de l'huile de la BV

Pour contrôler le niveau de l'huile procéder comme suit :

- Le véhicule sur un sol horizontal, serrer le frein de stationnement et arrêter le moteur.
- Ôter le bouchon de remplissage huile (1) ou (2).

- Toucher l'intérieur du trou. Le niveau de l'huile est correct si elle atteint le bord inférieur du trou du bouchon. Dans ce cas, remettre le bouchon.
- Dans le cas d'un niveau insuffisant, ajouter de l'huile pour engrenages à travers le trou de remplissage (1) ou (2) jusqu'à ce que le niveau de l'huile atteigne le bord inférieur du trou de remplissage, puis réinstaller le bouchon.

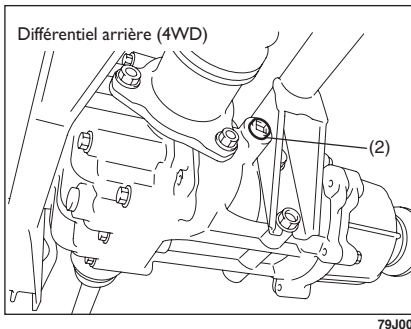
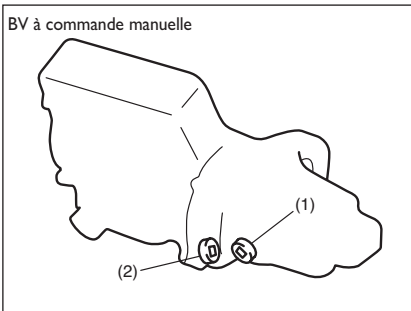
Couple de serrage du bouchon de remplissage et niveau (1) et (2) BV à commande manuelle/ Groupe de renvoi:
21 Nm (2,1 kgm)
Différentiel arrière:
23 Nm (2,3 kgm)

A NOTER Le contrôle de l'huile du groupe de renvoi (4WD) demande des outils, des matériaux et des procédures spécifiques ; par conséquent, s'adresser au Réseau Après-vente Fiat



ATTENTION

Après l'utilisation du véhicule, l'huile peut avoir une température très élevée susceptible de causer des brûlures. Avant de vérifier le niveau de l'huile de la BV, faire refroidir le bouchon de remplissage huile jusqu'à ce qu'il soit possible de le toucher à mains nues.



ATTENTION En vissant le bouchon, appliquer le produit pour sceller Loctite 510 ou un autre produit équivalent, aux filets du bouchon, pour éviter toute fuite d'huile.

Vidange de l'huile de la BV

Cette intervention demande des procédures, des matériaux et des outils spécifiques ; par conséquent, s'adresser au Réseau Après-vente Fiat.

HUILE DE BV AUTOMATIQUE (AT)

SPÉCIFICATIONS HUILE

S'adresser au Réseau Après-vente Fiat pour savoir quel est le type d'huile le plus approprié.

CONTRÔLE DU NIVEAU DE L'HUILE

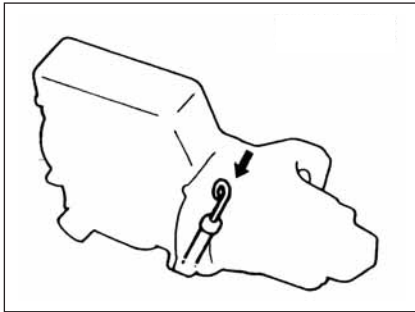
ATTENTION Conduire avec une quantité excessive ou insuffisante d'huile peut endommager la boîtes de vitesses.

Contrôler le niveau de l'huile de la boîte de vitesses à commande automatique à la température normale de fonctionnement.

Pour vérifier le niveau de l'huile:

- L'huile de la BV doit être à une bonne température. Pour ce faire, conduire le véhicule ou faire tourner le moteur au ralenti jusqu'à ce que l'indicateur de la température atteigne la température normale de fonctionnement.
- Continuer à conduire pendant 10 minutes.

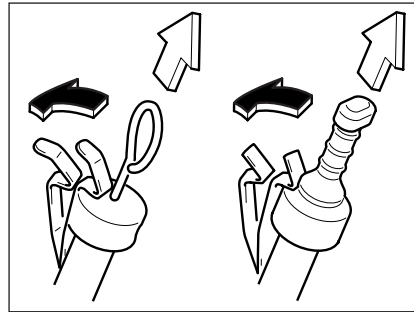
ATTENTION Pour éviter d'endommager la BV automatique du véhicule, ne jamais utiliser une autre huile que celle conseillée par le Réseau Après-vente Fiat.



63J125

A NOTER Ne pas contrôler le niveau de l'huile après un long trajet à vitesse élevée, ni après avoir conduit en ville dans des conditions de grande chaleur ni lorsque le véhicule a tracté une remorque. Afin de pouvoir obtenir une indication du niveau de l'huile fiable, attendre que la température de l'huile baisse (30 minutes environ).

- Garer le véhicule sur un sol horizontal.
- Serrer le frein de stationnement, puis démarrer le moteur avec le levier de vitesses sur «P» (Parking). Le faire tourner au ralenti pendant deux minutes et continuer à le maintenir dans cette condition pendant le contrôle du niveau de l'huile.
- Maintenir la pédale de frein enfoncée et déplacer le levier de vitesses sur toutes les positions en s'arrêtant trois secondes sur chacune d'entre elles. Puis le mettre sur «P» (Parking).



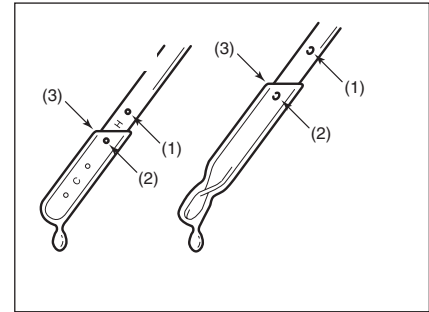
52KM144



ATTENTION

Au cours de déplacement du levier de vitesses, veiller à maintenir la pédale du frein enfoncée pour éviter que le véhicule ne bouge à l'improviste.

- La poignée de la jauge à huile de la BV automatique (A/T) est de couleur rouge ou orange afin de la rendre plus visible. Extraire la jauge, la nettoyer et la réinsérer à fond dans son siège.
- Contrôler la jauge des deux côtés et lire le niveau inférieur. Le niveau de l'huile doit être compris entre les deux repères du secteur «HOT» situé sur la jauge.



54G317

1. FULL HOT
2. LOW HOT
3. Point inférieur = niveau d'huile

- Pour faire l'appoint d'huile de la BV, ajouter exclusivement l'huile préconisée à travers le trou de la jauge.

ATTENTION Après avoir contrôlé ou ajouté de l'huile, insérer la jauge jusqu'en butée.

VIDANGE DE L'HUILE

Cette intervention demande des procédures, des matériaux et des outils spécifiques ; par conséquent, s'adresser au Réseau Après-vente Fiat.

LIQUIDE DE REFROIDISSEMENT DU MOTEUR

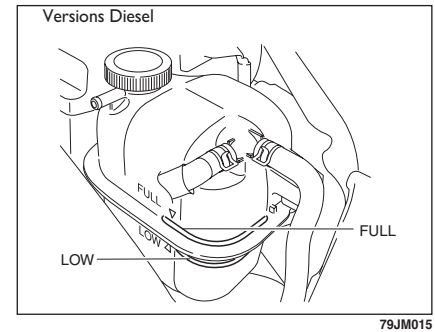
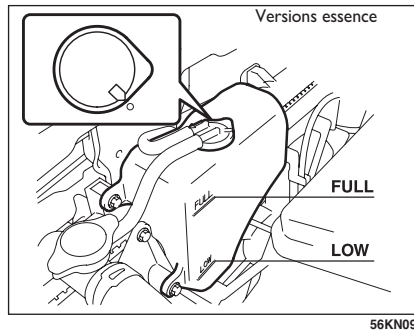
SÉLECTION DU LIQUIDE DE REFROIDISSEMENT

Pour garantir des performances optimales et une longue durée de vie du moteur, il est conseillé d'utiliser **PARAFLUUP**.

Ce type de liquide de refroidissement est idéal pour le système de refroidissement de votre véhicule parce que:

- Il contribue au maintien d'une température adéquate du moteur.
- Il assure une protection adéquate contre le gel et l'ébullition.
- Il assure une protection optimale contre la corrosion et la rouille.

La non utilisation d'un réfrigérant approprié peut endommager le circuit de refroidissement du véhicule. Le Réseau Après-vente Fiat peut vous aider à choisir le type de réfrigérant le plus approprié.



ATTENTION Des dommages éventuels au circuit de refroidissement peuvent être évités en observant les recommandations suivantes :

- Utiliser systématiquement un liquide de refroidissement sans silicate à base d'éthylène de glycol, dilué à l'eau distillée jusqu'à la concentration ad hoc.
- Vérifier que la dilution soit 50 % de liquide de refroidissement et eau distillée, et jamais supérieure à 70 %. Des concentrations supérieures à cette valeur entraînent des problèmes de surchauffe.
- Ne pas utiliser du liquide pur ou uniquement de l'eau.

- Ne pas ajouter d'autres additifs ou liquides de protection. Ils pourraient ne pas être compatibles avec le système de refroidissement.
- Ne pas mélanger plusieurs types de liquides de refroidissement de base. Dans le cas contraire, on risque l'usure précoce des joints et/ou une forte surchauffe et l'endommagement du moteur. Toutefois, l'appoint avec **PARAFLUUP** est admis jusqu'à 20 % de la capacité maximale du système, ayant une coloration différente par rapport au liquide réfrigérant de base.

VÉRIFICATION DU NIVEAU DU LIQUIDE DE REFROIDISSEMENT

Le niveau du liquide de refroidissement doit être vérifié au droit du réservoir et non pas au droit du radiateur. Le moteur froid, le niveau doit être compris entre les repères « FULL » et « LOW ».

APPOINT DU LIQUIDE DE REFROIDISSEMENT



ATTENTION

Il est extrêmement dangereux d'ouvrir le bouchon du réservoir quand la température du réfrigérant est élevée, car le liquide et la vapeur sous pression pourraient s'échapper en provoquant des brûlures. Attendre que la température du réfrigérant diminue avant d'enlever le bouchon.

Si le niveau du réfrigérant se trouve au-dessous de l'inscription « LOW », il faut faire l'appoint.

Attendre le refroidissement du moteur, enlever le bouchon en le tournant lentement dans le sens inverse des aiguilles d'une montre pour éliminer la pression. Ajouter du réfrigérant jusqu'à atteindre l'inscription « FULL ». Attention à ne pas dépasser.

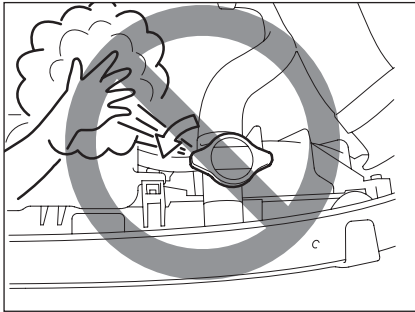
ATTENTION

- Le mélange utilisé doit contenir du liquide antigel concentré à 50%.
- Si la température ambiante minimale dans les environnements d'utilisation du véhicule est susceptible de descendre au-dessous de -35°C (-31°F), la concentration de liquide antigel doit être supérieure (jusqu'à 60%); se conformer aux instructions figurant sur l'emballage du liquide antigel.
- Lors de la réinstallation du bouchon, aligner la flèche présente sur le bouchon avec la flèche présente sur la cuvette. Le non-respect de cette procédures peut causer une fuite de liquide de refroidissement.

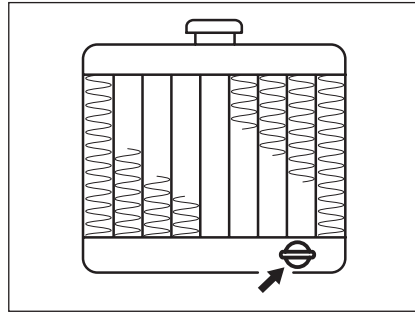


ATTENTION

Le liquide de refroidissement du moteur est nocif ou mortel en cas d'ingestion ou d'inhalation. Ne pas ingérer de liquide antigel ou de refroidissement. En cas d'ingestion, ne pas provoquer le vomissement. Contacter immédiatement un centre antipoison ou un médecin. Éviter l'inhalation de vapeurs chaudes; dans le cas contraire, mener le sujet impliqué à l'extérieur. En cas de contact du liquide de refroidissement avec les yeux, rincer à l'eau abondante et faire appel à un médecin. Après avoir utilisé ces produits, bien se laver les mains. Ces solutions peuvent être toxiques également pour les animaux. Pour cette raison, elles ne doivent pas être laissées à la portée des enfants et des animaux.



79J007



60A212

REPLACEMENT DU LIQUIDE



ATTENTION

Il est dangereux d'enlever le bouchon du radiateur quand la température de l'eau est élevée, car du liquide bouillant et de la vapeur sous pression peuvent s'échapper. Attendre que la température du réfrigérant baisse avant d'enlever le bouchon.

Pour les versions essence

- Ôter, le moteur froid, le bouchon du radiateur en le tournant lentement à gauche jusqu'à perception d'un « arrêt ». Ne pas appuyer en bas en tournant le bouchon. Attendre le déchargement de la pression, puis appuyer en bas sur le bouchon et continuer à tourner dans le sens inverse des aiguilles d'une montre.

- Vérifier de nouveau le niveau du liquide de refroidissement dans le radiateur. Si le niveau a baissé, ajouter encore du liquide de refroidissement.

ATTENTION Le réfrigérant doit être remplacé le véhicule sur un sol horizontal.

Pour les versions diesel

Il est conseillé de faire effectuer le remplacement du réfrigérant par le Réseau Après-vente Fiat.

- Soulever le réservoir de façon à l'extraire, puis le vider complètement.
- Desserrer le bouchon de vidange fixé à la partie inférieure du radiateur, puis vidanger le liquide de refroidissement dans un récipient prévu à cet effet.
- Remonter la cuvette et la remplir de liquide de refroidissement jusqu'au repère « FULL ».
- Serrer le bouchon de vidange sur le radiateur.
- Remplir le radiateur de liquide de refroidissement, puis visser le bouchon du radiateur.
- Après le remplissage, faire tourner le moteur au ralenti pendant 2 à 3 minutes environ, de façon à éliminer l'air présent dans le système de refroidissement.
- Arrêter le moteur.

LIQUIDE LAVE-GLACE

Contrôler que du liquide lave-glace soit présent dans le réservoir, en faisant l'appoint si nécessaire en utilisant TUTELA PROFESSIONAL SC35 éventuellement dilué avec de l'eau.



ATTENTION

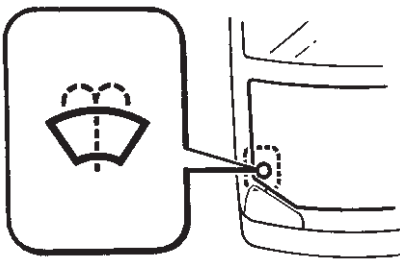
Ne pas utiliser de solutions antigel dans le réservoir du lave-glace. L'antigel giclé sur le pare-brise peut limiter sérieusement la visibilité, endommageant aussi la peinture du véhicule.



ATTENTION

Ne pas voyager le réservoir du lave-glace vide : l'action du lave-glace est fondamentale pour améliorer la visibilité.

Avant et arrière



79J091



ATTENTION

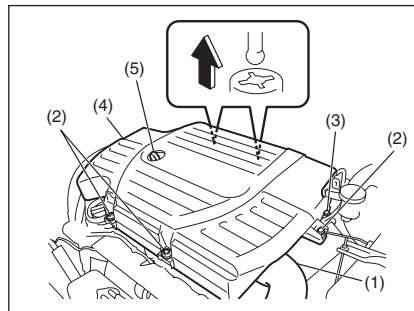
Certains additifs du commerce pour lave-glace sont inflammables. Le compartiment moteur contient des parties chaudes qui, à contact, pourraient provoquer un incendie.

ATTENTION Le démarrage du moteur du lave-glace en l'absence de liquide dans le réservoir peut causer des dommages.

FILTRE À AIR

Un filtre à air engorgé de poussière entraîne une plus grande résistance à l'aspiration, provoquant ainsi une performance inférieure du moteur et une augmentation de consommation de carburant.

Pour les versions essence

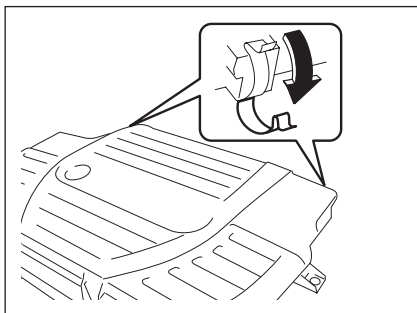


79JF020

Pour démonter le filtre à air, procéder ainsi:

- Extraire le manchon d'entrée (1) du filtre à air.
- Ôter les vis (2), desserrer la vis (3) et soulever directement le boîtier du filtre à air (4).

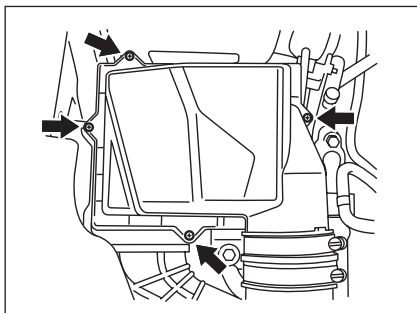
ATTENTION Lors du soulèvement du boîtier du filtre à air, veiller à ne pas heurter la jauge à huile du moteur (5) pour éviter de l'endommager.



80JM067

- Débloquer les bornes latérales et enlever l'élément filtrant du boîtier du filtre à air. S'il est sale, le remplacer par un filtre nouveau.

Pour les versions diesel



79JM016

- Desserrer les vis et enlever l'élément filtrant du boîtier du filtre à air. S'il est sale, le remplacer par un élément nouveau.

BOUGIES (versions essence)

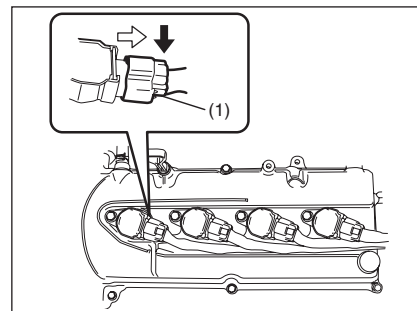
Bougies au Nickel (traditionnelles): contrôler périodiquement les bougies, pour éviter la présence éventuelle de dépôts de charbon. Le dépôt de charbon sur les bougies empêche la production d'une étincelle forte.

Éliminer les dépôts de charbon à l'aide d'un fil ou d'une épingle, puis régler la distance entre les électrodes.

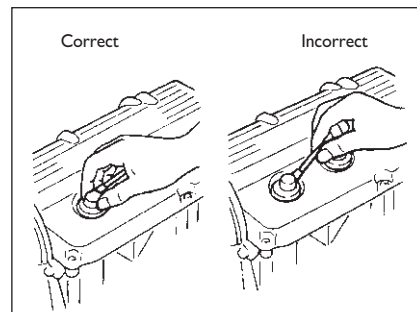
Pour accéder aux bougies:

- Dévisser les trois vis (1), puis ôter le groupe filtre à air.
- Débrancher éventuellement le connecteur (2) en poussant simultanément le levier de déblocage.
- Ôter les vis des capuchons des bougies.
- Extraire les capuchons des bougies.

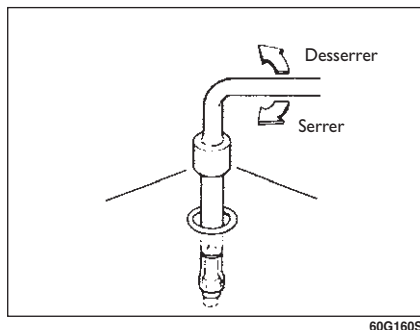
A NOTER Lors du montage, vérifier la bonne réinstallation des câbles, des raccords, du joint du groupe filtre à air et des rondelles.



80JM125



60G102



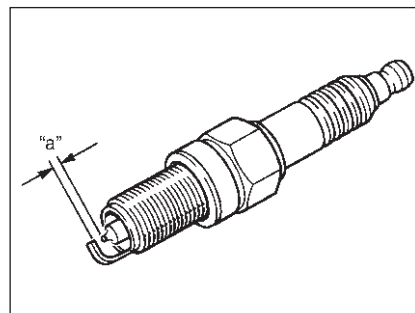
60G160S

AVERTISSEMENTS

- ❑ Lors du débranchement des câbles des bougies, agir sur le capuchon et non pas sur le câble. Dans le cas contraire, le câble pourrait être endommagé.
- ❑ Lors des interventions d'assistance sur les bougies d'Iridium/Platine (bougies à électrode centrale mince), éviter de toucher l'électrode centrale car elle peut être facilement endommagée.

ATTENTION

- ❑ Lors du montage, les bougies doivent être vissées manuellement, pour éviter d'endommager les filets. Serrer à l'aide d'une clé dynamométrique 25 Nm (2,5 kgm). Éviter l'entrée de substances contaminantes dans le moteur à travers les trous des bougies lors du démontage de ces dernières.
- ❑ N'utiliser que des bougies dont le filet possède les dimensions correctes.



54G106

Distance entre les électrodes « a »:
K16HPR-U11
SILFR6A11
1,0 – 1,1 mm

ATTENTION Lors du remplacement des bougies, utiliser la marque et le type spécifié pour votre véhicule. Pour les types spécifiques de bougies, se référer à la section « CARACTÉRISTIQUES TECHNIQUES ». Si l'on veut utiliser une marque différente, contacter le Réseau Après-vente Fiat.

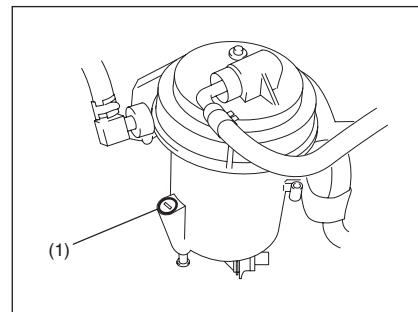
A NOTER Si le moteur est doté de câblage d'allumage du type à câbles à tension élevée et s'il y a des problèmes d'allumage des bougies (par exemple, démarrage difficile du moteur, baisse de régime, etc.), la cause doit être recherchée non seulement dans les bougies mais aussi dans la détérioration des câblages d'allumage (en général, au-delà de 80000 km ou 5 ans d'emploi). Si le remplacement des bougies ne résout pas le problème, faire contrôler le câblage d'allumage ainsi que le système d'allumage par le Réseau Après-vente Fiat.

FILTRE CARBURANT (versions diesel)

Le filtre à gazole travaille comme un appareil de sédimentation.

Quand le témoin du filtre à gazole s'allume, effectuer l'opération de purge de l'eau. Pur purger l'eau, procéder ainsi:

- Placer une cuvette ou des chiffons sous le gicleur de vidange du filtre à gazole.
- Lâcher la bague de déchargement (I) pour la vidange de l'eau.
- Refermer la bague quand au lieu de l'eau commence à sortir du gazole.
- Serrer la bague de vidange.

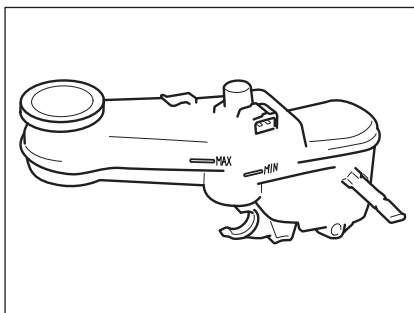


79J147

FREINS

LIQUIDE DES FREINS

Vérifier le niveau du liquide des freins par vérification visuelle du réservoir dans le compartiment moteur. Le niveau doit être compris entre les repères « MAX » et « MIN ». Si le niveau s'approche du repère « MIN », ajouter du liquide de freins TUTELA TOP 4 SAE J1704 ou DOT4 jusqu'au repère « MAX ».



79J148



ATTENTION

Le non-respect des instructions suivantes peut causer des lésions corporelles ou endommager sérieusement le système des freins.

– Si le liquide à l'intérieur du réservoir descend au-dessous d'un niveau déterminé, le témoin des freins placé sur le tableau de bord s'allume (moteur démarré, frein de stationnement desserré). Si ce témoin s'allume, contacter immédiatement le Réseau Après-vente Fiat pour faire contrôler le système des freins.

– Une sortie rapide de liquide indique une fuite dans le système des freins. Dans ce cas, faire contrôler le système auprès du Réseau Après-vente Fiat dès que possible.



ATTENTION

– Le liquide des freins peut causer des lésions aux yeux et des dommages aux surfaces peintes. Lors du remplissage du réservoir, faire preuve d'une extrême prudence.

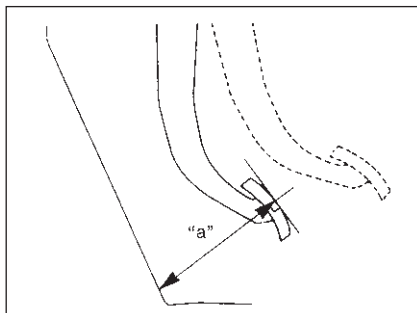
– N'utiliser que du liquide des freins SAE J1704 ou DOT4. Ne pas utiliser de liquides de récupération ou de liquides conservés dans des récipients vieux ou non scellés. Aucune particule étrangère et aucun autre liquide ne doivent entrer dans le réservoir du liquide des freins.



ATTENTION

Le liquide des freins est nocif ou mortel en cas d'ingestion, et il est dangereux en cas de contact avec la peau ou les yeux. En cas d'ingestion, ne pas provoquer le vomissement. Contacter immédiatement un centre antipoison ou un médecin. En cas de contact avec les yeux, rincer à l'eau abondante et faire appel à un médecin. Après avoir utilisé ce produit, bien se laver les mains. Le liquide des freins peut être toxique également pour les animaux. Pour cette raison, ne pas laisser le liquide à la portée des enfants et des animaux.

A NOTER Dans le cas de freins à disque, le niveau du liquide descend graduellement au fur et à mesure que les plaquettes sont soumises à usure.



54G108

PÉDALE DU FREIN

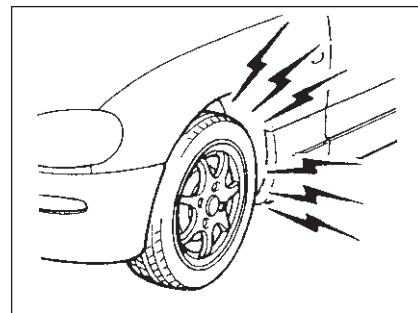
Vérifier que la pédale du frein s'arrête au point prévu, et qu'elle ne résulte pas « souple » lors de sa pression. Dans le cas contraire, faire contrôler le système des freins auprès du Réseau Après-vente Fiat. En cas de doutes sur la course de la pédale du frein, procéder comme suit :

Distance minimum entre la pédale et le plancher (« a »):
40 mm

Le moteur démarré, mesurer la distance entre la pédale du frein et le plancher, en appliquant sur la pédale une force de 30 kg environ. La distance minimum demandée est indiquée dans les spécifications. Le système des freins de votre véhicule étant auto-réglable, il n'est pas nécessaire de régler la pédale.

Si la distance entre la pédale et le plancher est inférieure à la valeur minimum demandée, faire contrôler le véhicule auprès du Réseau Après-vente Fiat.

A NOTER Lors de la mesure de la distance entre la pédale du frein et le plancher, il ne faut pas tenir compte de l'épaisseur du tapis.



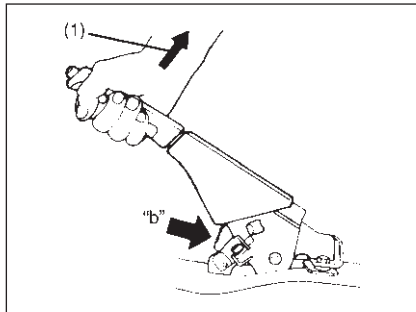
60G104S



ATTENTION

Si les anomalies suivantes sont détectées, faire immédiatement contrôler le véhicule auprès du Réseau Après-vente Fiat.

- Rendement insuffisant des freins*
- Freinage irrégulier (les freins n'agissent pas de façon uniforme sur toutes les roues)*
- Course excessive de la pédale*
- Résistance des freins*
- Bruit excessif*
- Pulsations de la pédale (pendant le freinage).*



54G109

FREIN DE STATIONNEMENT

Dent d'arrêt (« b »): 4° – 9°

**Force exercée sur le levier (1):
200 Nm (20 kgm)**

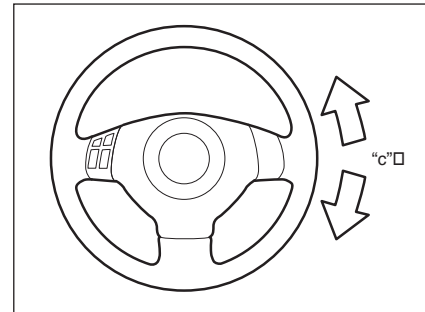
Vérifier le correct réglage du frein de stationnement en comptant le nombre de claquements accomplis par les dents d'arrêt en tirant lentement vers le haut le levier du frein jusqu'à son point d'enclenchement maximum. Le levier du frein doit s'arrêter entre les dents spécifiées, et les roues arrière doivent se bloquer complètement. En cas de réglage incorrect du frein de stationnement, ou si les freins opposent résistance une fois le levier complètement débloqué, faire contrôler et/ou régler le frein de stationnement auprès du Réseau Après-vente Fiat.

DIRECTION

**Jeu du volant (« c »):
0 – 30 mm**

Contrôler le jeu du volant en le tournant lentement de gauche à droite et en mesurant l'envergure du déplacement avant les premiers signaux de résistance. Le jeu doit être compris dans les valeurs spécifiées.

Vérifier que le volant tourne aisément sans battements en le tournant complètement à droite et à gauche et en roulant lentement dans un espace ouvert. Si le jeu ne respecte pas les valeurs spécifiées ou si toute autre anomalie est détectée, faire contrôler la direction auprès du Réseau Après-vente Fiat.

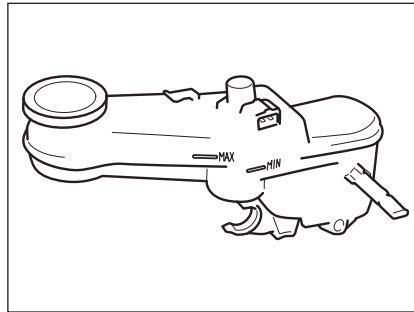


80JM008

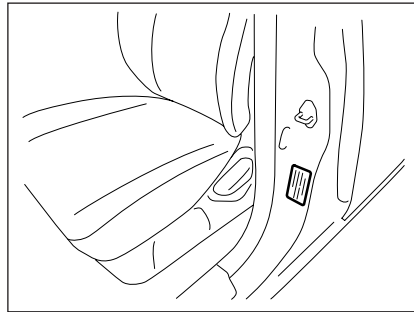
PÉDALE DE L'EMBRAYAGE

CONTRÔLE DE LA PÉDALE ET DU LIQUIDE

De temps en temps, vérifier le bon fonctionnement de la pédale de l'embrayage et le niveau du liquide de l'embrayage. Si, la pédale baissée jusqu'au bout, l'embrayage oppose résistance, faire contrôler l'embrayage auprès du Réseau Après-vente Fiat. Si le niveau du liquide de l'embrayage s'approche du repère « MIN », ajouter du liquide de freins TUTELA TOP 4 SAE J1704 ou DOT4 jusqu'au repère « MAX ».



79J148



54G307

PNEUS

Les spécifications relatives à la pression des pneus avant et arrière de votre véhicule sont indiquées sur l'étiquette prévue à cet effet. Les pressions de gonflage des pneus avant et arrière doivent correspondre aux valeurs indiquées.

Les valeurs spécifiées ne sont pas valables pour la roue galette.

CONTRÔLE DES PNEUS

Contrôler les pneus au moins une fois par mois ; procéder comme suit:

- Contrôler la pression de gonflage à l'aide d'un manomètre et, le cas échéant, régler la pression. Contrôler aussi la pression de la roue galette.



ATTENTION

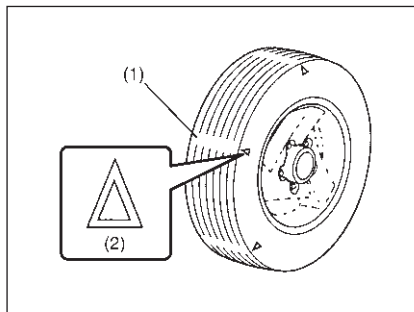
– La pression de gonflage doit être contrôlée les pneus froids. Dans le cas contraire, les valeurs obtenues pourraient être erronées.

– Contrôler chaque fois la pression de gonflage, et gonfler graduellement le pneu jusqu'à atteindre la valeur prescrite.

– Ne pas gonfler les pneus à des valeurs trop basses ou trop élevées.

Une pression trop basse peut causer un comportement irrégulier du véhicule ou le glissement de la jante sur le talon du pneu, et par conséquent le risque d'accidents et de dommages au pneu ou à la jante.

Une pression excessive peut causer l'éclatement du pneu et par conséquent le risque d'accidents et de graves lésions personnelles. En outre, elle peut causer un comportement irrégulier du véhicule sur la chaussée et le risque d'accidents.



54G136

1. Indicateur d'usure bande de roulement
2. Repère de l'indicateur

- Vérifier à ce que la cannelure de la bande de roulement ne soit pas inférieure à 1,6 mm. Dans ce but, les pneus sont pourvus d'indicateurs d'usure de la bande de roulement à l'intérieur de la cannelure. Lorsque les indicateurs sont visibles sur la surface de la bande de roulement, la profondeur résiduelle de la bande est égale ou inférieure à 1,6 mm et, par conséquent, le pneu doit être remplacé.
- Vérifier la présence éventuelle d'usure, de fissures et de dommages de tout autre type. Les pneus montrant des fissures ou d'autres défauts doivent être remplacés. Si un pneu montre des traces d'usure anormale, contacter le Réseau Après-vente Fiat pour un contrôle.



ATTENTION

Les chocs contre les bords des trottoirs et les parcours accidentés (pierres) peuvent endommager les pneus et compromettre l'alignement des roues. À cet égard, faire contrôler périodiquement les pneus et l'alignement des roues auprès du Réseau Après-vente Fiat.

- Vérifier le bon serrage des boulons des roues.
- Vérifier l'absence de clous, de pierres pointues ou d'autres objets plantés dans les pneus.



ATTENTION

– Votre véhicule monte des pneus du même type et aux mêmes dimensions, de façon à assurer un braquage correct et un contrôle optimal du véhicule. Ne pas monter de pneus d'un autre type et dimension. Le type et les dimensions des pneus doivent impérativement correspondre aux prescriptions Fiat relatives à l'équipement de série ou optionnel de votre véhicule.

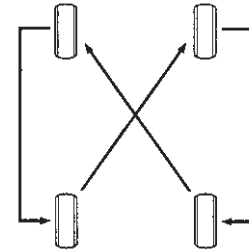
– L'utilisation d'autres types de roues et de pneus disponibles sur le marché peut causer une variation sensible des caractéristiques de braquage et de tenue de route du véhicule.

– Pour ces raisons, n'utiliser que les combinaisons roues-pneus approuvées par Fiat en tant qu'équipement de série ou optionnel du véhicule.

ATTENTION Le remplacement des pneus d'origine par des pneus aux dimensions différentes peut causer des relevés erronés du tachymètre ou du compteur kilométrique. Avant d'acheter des pneus aux dimensions différentes par rapport aux pneus d'origine, contacter le Réseau Après-vente Fiat.

ATTENTION Sur les modèles équipés de traction intégrale (4WD), le remplacement d'un pneu par un pneu aux dimensions différentes, ou l'utilisation de marques différentes pour les quatre pneus, peut endommager la transmission.

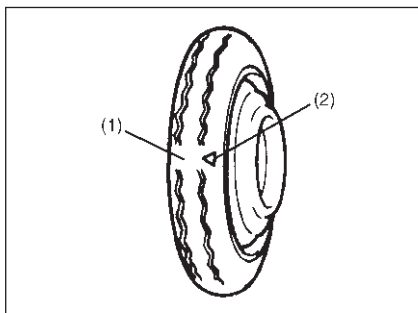
Permutation des 4 pneus



54G114

PERMUTATION DES PNEUS

Pour éviter l'usure irrégulière des pneus et pour prolonger leur durée de vie, permuter les roues comme illustré dans la figure. Cette permutation doit être réalisée tous les 10000 km (6000 milles). Une fois la permutation effectuée, régler la pression des pneus avant et arrière selon les valeurs indiquées sur l'étiquette prévue à cet effet.



54G115

ROUE GALETTE

(pour les versions/marchés qui le prévoient)

1. Indicateur d'usure bande de roulement
2. Repère de l'indicateur

Votre véhicule est équipé d'une roue galette aux dimensions réduites dans le but de limiter l'espace occupé dans le coffre à bagages ; en outre son poids est limité de façon à faciliter les opérations de remplacement du pneu crevé. Cette roue ne doit être utilisée qu'en cas d'urgence et pour de courts trajets. La pression de gonflage de cette roue doit être contrôlée minimum une fois par mois. Utiliser un manomètre portatif approprié, réglé à 4,2 bars (60 psi). En outre, vérifier la bonne fixation de cette roue dans son logement.

L'utilisation simultanée de deux roues galettes sur le même véhicule est interdite.



ATTENTION

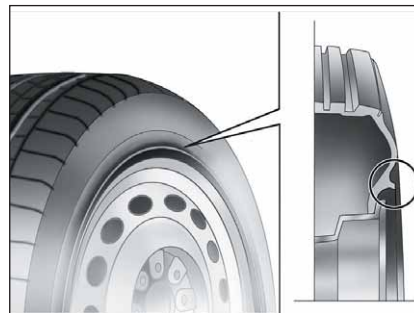
La roue galette ne peut être utilisée que provisoirement, en cas d'urgence. Une utilisation prolongée peut causer la rupture du pneu et la perte du contrôle du véhicule. Si la roue galette est utilisée, tenir compte de ce qui suit :

- Le comportement du véhicule sur la chaussée est différent.
- Rouler à 80 km/h maximum (50 mph).
- Remplacer au plus tôt la roue galette par une roue et un pneu aux dimensions standard.
- L'utilisation de cette roue réduit la hauteur du véhicule.
- Il est conseillé de gonfler la roue galette à 4,2 bars (60 psi).
- Ne pas monter les chaînes à neige sur la roue galette. En cas de nécessité absolue, utiliser la roue galette à la place de l'une des deux roues arrière.



ATTENTION

- La durée de vie de la bande de roulement de la roue galette est fortement inférieure par rapport aux pneus standard. Remplacer immédiatement le pneu dès que les indicateurs d'usure de la bande de roulement apparaissent.
- S'il s'avère nécessaire de remplacer le pneu d'une roue galette, utiliser un pneu de la même mesure et structure.



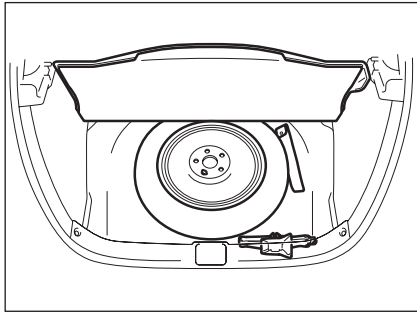
FOB0510B

PNEUS RIM PROTECTOR



ATTENTION

En cas d'utilisation d'enjoliveurs intégraux fixés (au moyen d'un ressort) à la jante en tôle et de pneus non de série (après-vente) équipés de rim protector, NE PAS monter les enjoliveurs. L'utilisation de pneus et d'enjoliveurs inappropriés pourrait provoquer une baisse imprévue de pression du pneu.



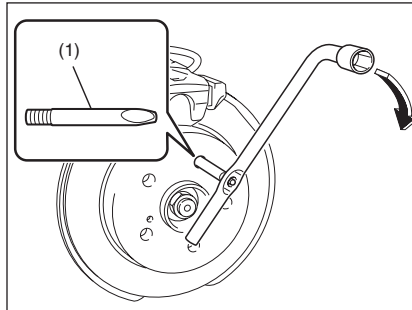
79J196

REPLACEMENT DES ROUES

Pour remplacer une roue, respecter la procédure suivante:

- Extraire du véhicule le cric, les outils et la roue de secours.
- Desserrer les boulons des roues sans les ôter.
- Soulever le véhicule à l'aide du cric (suivre les instructions indiquées dans la section « S'IL VOUS ARRIVE »).
- Ôter les boulons de la roue et puis la roue.
- Avant de monter la nouvelle roue, éliminer la boue ou la saleté sur sa surface et sur le moyeu à l'aide d'un chiffon propre. Lors du nettoyage du moyeu, ne pas oublier qu'il pourrait être très chaud suite au fonctionnement de la voiture.
- Visser l'axe de montage de la roue (1) dans l'un des trous pour les boulons sur le moyeu de la roue.

ATTENTION Ne pas trop serrer l'axe de montage de la roue pour ne pas l'endommager.



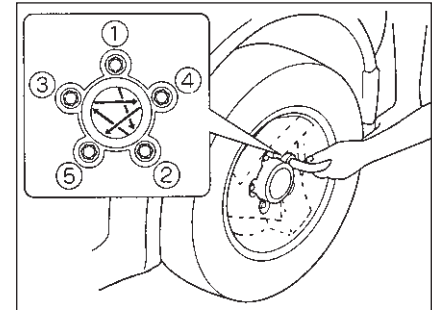
79JM017

- Insérer la nouvelle roue sur l'axe de montage. Visser les boulons dans les trous respectifs sur le moyeu, sauf celui en correspondance de l'axe de montage, avec l'extrémité conique en direction de la roue. Serrer manuellement les boulons jusqu'à ce que la roue est solidement fixée au moyeu.
- Retirer l'axe de centrage et visser le boulon de la roue.



ATTENTION

– Au moment de soulever le véhicule, s'assurer que pour les versions dotées d'une boîte automatique, le levier de vitesses est amené sur "P" (parking); quant aux versions avec boîte manuelle, le levier doit être en position "R" (marche arrière)
 – Ne jamais le soulever avec le levier de vitesses en position "N" (intermédiaire); dans le cas contraire, l'instabilité du cric pourrait provoquer un accident.



81A057

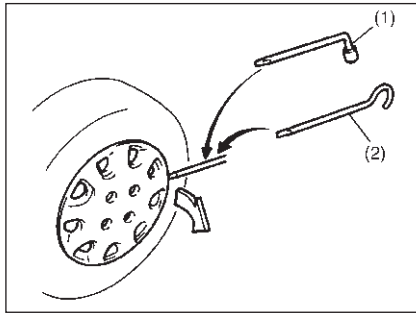
Couple de serrage des boulons des roues: 85 Nm (8,5 kgm)

- Baisser le cric, puis serrer à fond les boulons à l'aide d'une clé selon les couples spécifiés, en suivant l'ordre croisé indiqué dans la figure.

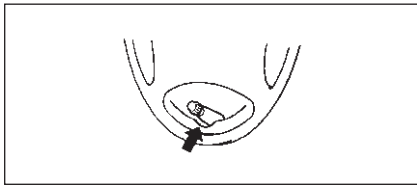


ATTENTION

Utiliser exclusivement les boulons des roues d'origine et les serrer au couple préconisé aussitôt après le remplacement des roues. Des boulons de roue non adaptés ou mal serrés peuvent se desserrer ou tomber et provoquer un accident. Si l'on ne dispose pas d'une clé dynamométrique, faire contrôler le couple de serrage des boulons des roues auprès d'un Réseau Après-vente Fiat.



60G309



54G117

ENJOLIVEUR INTÉGRAL

(pour les versions/marchés qui le prévoient)

1. ou 2. Outil à extrémité plate

Votre véhicule est équipé de deux outils (une clé à tube multiple et une manivelle de levage), dont un est pourvu d'une extrémité plate.

Utiliser l'outil à extrémité plate pour enlever l'enjolveur intégral, comme indiqué dans la figure.

Lors de la réinstallation de l'enjolveur, vérifier qu'il soit positionné de façon à ne pas couvrir ou endommager la valve de gonflage.

BATTERIE



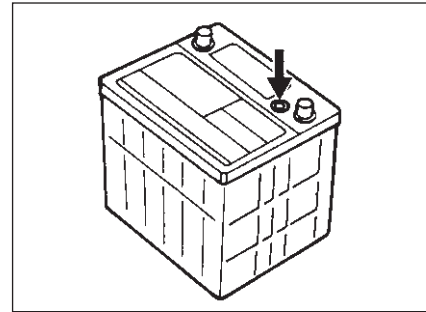
ATTENTION

– Les batteries développent de l'hydrogène inflammable ; par conséquent, elles doivent être manipulées ou stockées loin de flammes ou d'étincelles, pour éviter le risque d'explosions. Pour cette même raison, il est interdit de fumer pendant les interventions à proximité de la batterie.

– Débrancher le câble négatif de la batterie avant d'effectuer toute vérification ou intervention sur la batterie. Faire attention à ne pas provoquer de courts-circuits à cause du contact simultané entre des objets métalliques et les bornes de la batterie et le véhicule.

– Au cas où il serait nécessaire de démarrer le véhicule en le poussant, respecter les instructions fournies dans la section « S'IL VOUS ARRIVE » du manuel, pour éviter toute lésion personnelle ou tout dommage au véhicule ou à la batterie.

– L'acide contenu dans la batterie peut provoquer des brûlures graves et/ou la cécité. Toujours utiliser des lunettes et des gants de protection à chaque opération sur la batterie. En cas de contact accidentel, laver immédiatement les parties concernées avec de l'eau courante et consulter immédiatement un médecin. Garder la batterie hors de la portée des enfants.

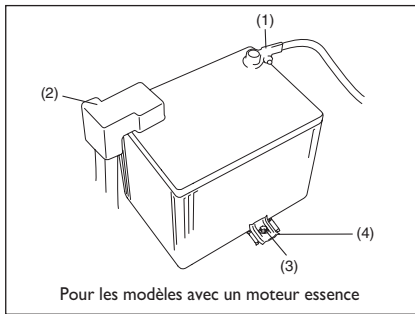


60A269

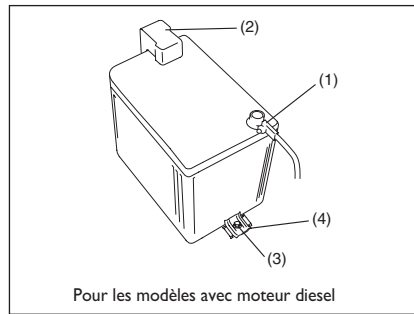
La batterie de votre véhicule ne demande pas d'entretien. Par conséquent, il ne faut pas ajouter de l'eau. Dans tous les cas, il est conseillé de contrôler périodiquement la batterie, les bornes et l'étrier de fixation, pour vérifier la présence éventuelle de corrosion. Les traces de corrosion éventuelle peuvent être éliminées à l'aide d'une brosse dure et de l'ammoniaque diluée dans de l'eau, ou bien du bicarbonate de soude dilué dans de l'eau. Une fois les traces de corrosion éliminées, rincer à l'eau propre.

L'indicateur optique présent sur la batterie fournit des informations sur l'état de la batterie.

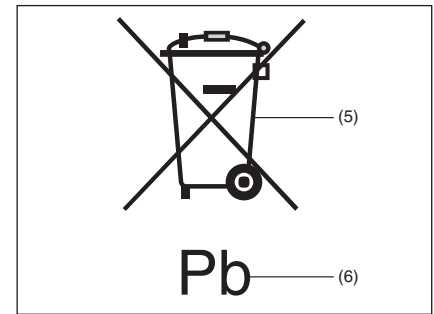
En cas d'arrêt du véhicule pendant un mois ou plus, débrancher le câble de la borne négative de la batterie, pour éviter qu'elle ne se décharge.



51KM039



51KM041



51KM042

REPLACEMENT DE LA BATTERIE

Pour remplacer la batterie

1. Débrancher le câble négatif (1).
2. Débrancher le câble positif (2).
3. Déposer le boulon de fixation (3) et déposer l'arrêt (4).
4. Déposer la batterie.

Pour mettre en place la batterie

1. Installer la batterie en procédant dans l'ordre inverse à celui de la dépose.
2. Serrer fermement le boulon de fixation et les câbles de la batterie.

A NOTER Lorsque l'on déconnecte la batterie, certaines fonctions du véhicule sont initialisées et/ou désactivées. Ces fonctions doivent être remises à zéro une fois la batterie rebranchée.



ATTENTION

Les batteries contiennent des substances toxiques, entre autres acide sulfurique et plomb. Ces substances représentent un danger potentiel pour l'environnement et la santé. Les batteries usagées doivent être traitées ou recyclées conformément à la législation locale et ne doivent jamais être jetées avec les ordures ménagères. Veiller à ne pas renverser la batterie lors de sa dépose du véhicule. Dans le cas contraire, de l'acide sulfurique pourrait s'écouler en vous causant des lésions.

5. Symbole de la poubelle à roulettes, barré

6. Symbole chimique du plomb «Pb»

Le symbole de la poubelle à roulettes barré (5) (qui se trouve sur l'étiquette de la batterie) signifie que les batteries usagées ne doivent pas être mélangées aux ordures ménagères. Le symbole chimique du plomb «Pb» (6) indique que la batterie contient un pourcentage de plomb supérieur à 0,004%.

En s'assurant que les batteries usagées sont traitées ou recyclées de manière correcte, vous contribuez à éviter de graves pollutions ou de graves blessures provoquées par un maniement incorrect de la batterie proprement dite. Le recyclage des matériaux contribue également à préserver les ressources naturelles. Pour plus d'informations sur le traitement et le recyclage des batteries usagées, s'adresser au réseau Après Vente Fiat.

FUSIBLES

Le véhicule est équipé de trois types de fusibles, comme indiqué ci-après:

Fusible principal

Le fusible principal prélève directement le courant de la batterie.

Fusibles primaires

Ces fusibles se trouvent entre le fusible principal et les fusibles individuels, et sont utilisés pour les groupes électriques.

Fusibles individuels

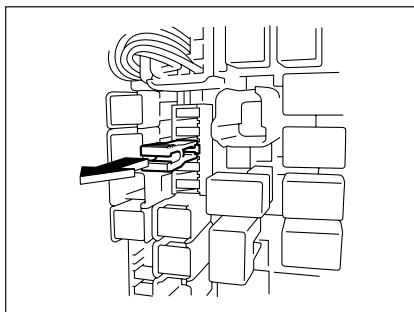
Ces fusibles sont prévus pour les circuits électriques individuels.

Pour enlever un fusible, utiliser l'extracteur logé dans le boîtier porte-fusibles. L'ampérage de chaque fusible est indiqué au dos du couvercle du couvercle du boîtier porte-fusibles.

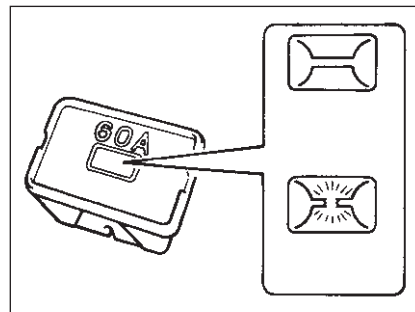


ATTENTION

Si un fusible général de protection des systèmes de sécurité (système airbag, système de freinage), des systèmes motopropulseur (système moteur, système boîte de vitesses) ou du système conduite se déclenche, s'adresser au Réseau Après-vente Fiat.



63J095



60G111

FUSIBLES DANS LE COMPARTIMENT MOTEUR

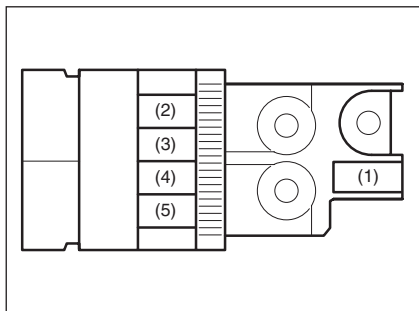
Le fusible principal, les fusibles primaires et certains des fusibles individuels sont placés dans le compartiment moteur. Si le fusible principal grille, aucun composant électrique ne fonctionne. Si un fusible primaire grille, aucun composant électrique du groupe électrique correspondant ne fonctionne. Si le fusible principal, un fusible primaire ou un fusible individuel doit être remplacé, il est conseillé d'utiliser des pièces de rechange originales Fiat.



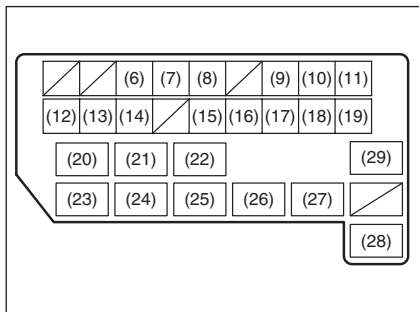
ATTENTION

Si le fusible principal ou un fusible primaire grille, faire contrôler le véhicule auprès du Réseau Après-vente Fiat. Toujours utiliser un composant original Fiat. Éviter absolument toute solution de fortune, par exemple l'utilisation d'un fil, même pas pour des réparations provisoires: danger de dommages électriques ou d'incendie.

A NOTER S'assurer que le boîtier porte-fusibles contient toujours des fusibles de rechange.



62J085



79J092

FUSIBLES DANS LE COMPARTIMENT MOTEUR

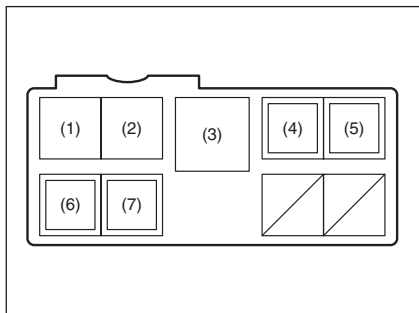
Pour les versions essence

Fusible principal/fusible primaire

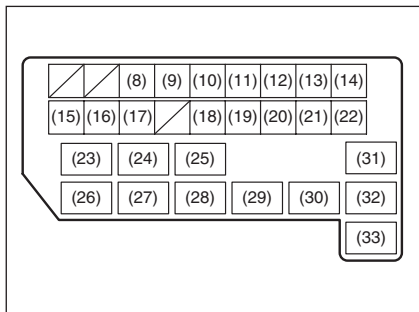
(1)	80 A	Toutes les charges électriques
(2)	50 A	Lève-vitre électrique, essuie-glace, démarreur
(3)	50 A	Feux de position arrière, lunette chauffante, verrouillage des portes, klaxon/feux de détresse, plafonnier
(4)	80 A	Réchauffeur, compresseur à air, direction assistée
(5)	80 A	Ventilateur radiateur, feux antibrouillard avant, phares
(6)	15 A	Fusible feu (droit)
(7)	15 A	Fusible feu (gauche)
(8)	20 A	Fusible feu antibrouillard AV
(9)	60 A	Fusible module commande direction assistée
(11)	30 A	Fusible ventilateur radiateur
(13)	30 A	Fusible démarreur
(14)	50 A	Fusible commutateur d'allumage
(15)	30 A	Fusible ventilateur

Fusible principal/fusible primaire

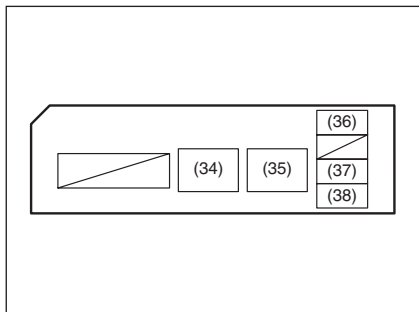
(16)	20 A	Fusible compresseur à air
(17)	15 A	Fusible papillon
(18)	15 A	Fusible boîte de vitesses à commande automatique (pour les versions/marchés où cela est prévu)
(19)	15 A	Fusible injection carburant
(20)	–	Relais boîte de vitesses à commande automatique (pour les versions/marchés où cela est prévu)
(21)	–	Relais compresseur à air
(22)	–	Relais pompe carburant
(23)	–	Relais ventilateur condenseur
(24)	–	Relais feu antibrouillard AV
(25)	–	Relais papillon
(26)	–	FI PRINCIPAL
(27)	–	Relais démarreur
(28)	–	Relais ventilateur radiateur
(29)	–	Relais blocage levier de vitesses



79J172



79J149



79J173

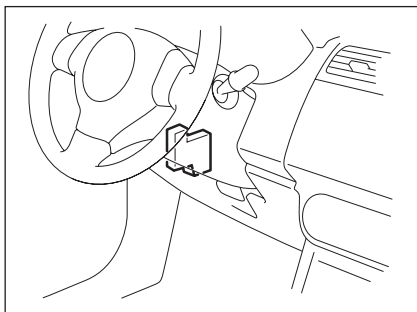
Pour les versions diesel

Fusible principal/fusible primaire

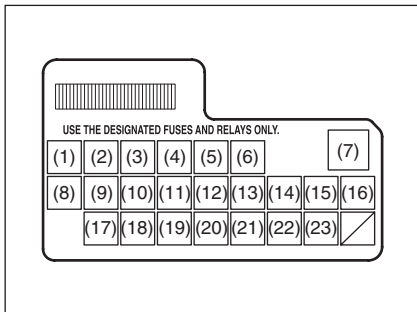
(1)	80 A	Bougies
(2)	30 A	Réchauffeur carburant
(3)	140 A	Toutes les charges électriques
(4)	50 A	Feux
(5)	30 A	Sous-réchauffeur
(6)	30 A	Sous-réchauffeur
(7)	30 A	Sous-réchauffeur
(8)	15 A	Fusible feu (droit)
(9)	15 A	Fusible feu (gauche)
(10)	20 A	Fusible feu antibrouillard AV
(11)	50 A	Démarrage
(12)	60 A	Fusible module commande direction assistée
(14)	30 A	Fusible ventilateur radiateur
(16)	30 A	Fusible démarreur
(17)	50 A	Démarrage
(18)	30 A	Fusible ventilateur

Fusible principal/fusible primaire

(19)	10 A	Fusible compresseur à air
(20)	20 A	Fusible pompe carburant
(21)	30 A	Fusible ventilateur condenseur
(22)	20 A	Fusible injection carburant
(23)	–	Relais 3 sous-réchauffeur
(24)	–	Relais compresseur à air
(25)	–	Relais pompe carburant
(26)	–	Relais ventilateur condenseur
(27)	–	Relais feu antibrouillard AV
(28)	–	Relais 2 sous-réchauffeur
(29)	–	Relais sous-réchauffeur
(30)	–	Relais démarreur
(31)	–	Relais ventilateur radiateur
(32)	–	Relais ventilateur radiateur
(33)	–	Relais ventilateur radiateur
(34)	–	Réchauffeur carburant
(35)	–	Injection principale de carburant
(36)	10 A	EPI
(37)	10 A	Injection de carburant
(38)	15 A	INJ DVR



79J093

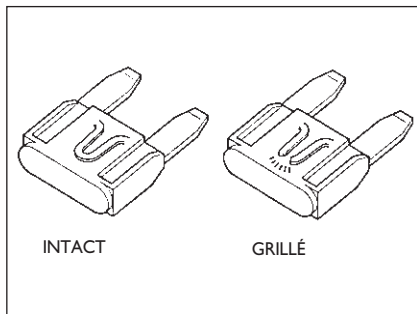


79J011

FUSIBLES SOUS LE TABLEAU DE BORD

Fusible principal/fusible primaire

(1)	15 A	Essuie-glace de lunette AR
(2)	15 A	Bobine d'allumage
(3)	10 A	Feux de recul
(4)	10 A	Instruments
(5)	15 A	Accessoire
(6)	15 A	Accessoire 2
(7)	30 A	Lève-vitre électrique
(8)	30 A	Essuie-glace
(9)	10 A	IG1 SIG
(11)	10 A	ABS
(12)	10 A	Feux de position arrière
(13)	10 A	Feu de stop
(14)	20 A	Verrouillage portes
(15)	15 A	Feu 4WD
(16)	10 A	ST SIG
(17)	15 A	Réchauffeur siège
(18)	10 A	IG 2 SIG
(19)	10 A	Feu de brouillard AR
(20)	15 A	Plafonnier
(21)	30 A	Lunette chauffante
(22)	15 A	Klaxon/Feux de détresse
(23)	10 A	Fiat CODE (système antidémarrage)



65D046

Des fusibles sont également placés sous le tableau de bord, côté chauffeur. Soulever et enlever le couvercle du boîtier porte fusibles. L'ampérage de chaque fusible est indiqué dans la partie supérieure du couvercle du boîtier.



ATTENTION

Les fusibles grillés doivent toujours être remplacés par des fusibles ayant le même ampérage. Pour remplacer un fusible grillé, éviter absolument toute solution de fortune, par exemple une feuille en aluminium ou un fil de fer. Si, après le remplacement d'un fusible grillé, celui-ci grille peu après, il existe un problème électrique plus important. Dans ce cas, faire contrôler immédiatement le véhicule auprès du Réseau Après-vente Fiat.

REPLACEMENT DES AMPOULES



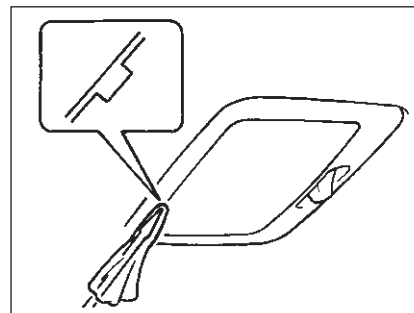
ATTENTION

– Tout de suite après l'extinction, la température des ampoules peut être très élevée jusqu'à provoquer des brûlures aux doigts, notamment en ce qui concerne les ampoules halogène pour les projecteurs. Laisser refroidir les ampoules avant de les remplacer.

– Les ampoules des projecteurs contiennent du gaz halogène sous pression. En cas de choc, ces ampoules peuvent exploser, en causant des lésions personnelles; par conséquent, elles doivent être manipulées avec le plus grand soin.

ATTENTION La sueur de la peau peut causer la surchauffe et l'éclatement des ampoules à halogène dès que les feux sont allumés. Il est conseillé de manipuler les ampoules neuves à l'aide d'un chiffon propre.

ATTENTION Le remplacement fréquent d'une ampoule indique la nécessité d'un contrôle ultérieur du système électrique; ce contrôle doit être réalisé auprès du Réseau Après-vente Fiat.



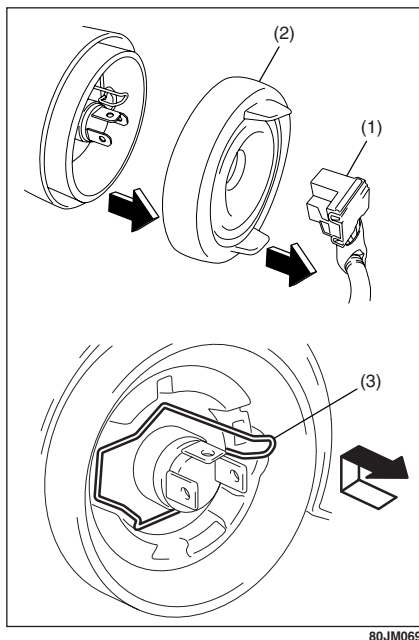
60G115

AMPOULE PLAFONNIER

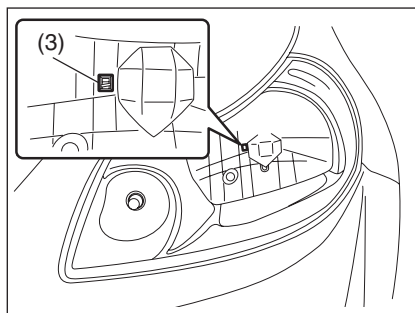
(pour les versions/marchés qui le prévoient)

Enlever le transparent à l'aide d'un tournevis plat protégé par un chiffon doux, comme indiqué dans la figure. Pour remettre le transparent, il suffit de le pousser.

Extraire l'ampoule en la tirant vers l'extérieur. Lors du remplacement, vérifier que les ressorts de contact fixent solidement l'ampoule.

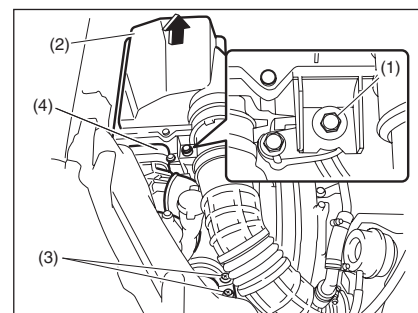


80JM069



80JM113

A NOTER Il est possible de voir la position du ressort de rétion (3) à travers le trou du projecteur.



79JM026

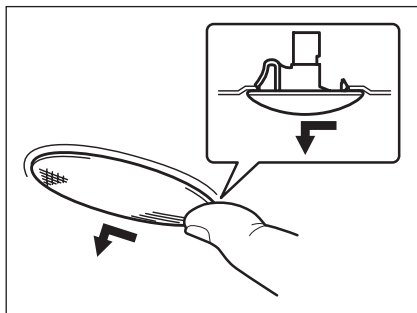
Pour les versions diesel

Pour accéder à l'ampoule du projecteur du côté du filtre à air:

- Desserrer la vis (1).
- Soulever le filtre à air (2) et extraire le manchon (4) du filtre à air (2).
- Desserrer les boulons (3) et retirer le manchon (4) du filtre à air.

PROJECTEUR

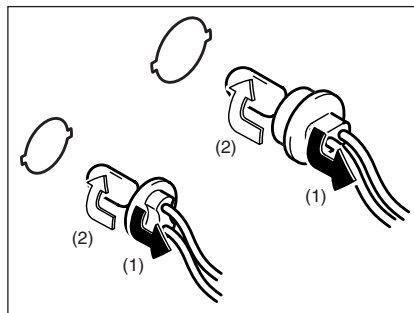
Ouvrir le capot moteur. Débrancher le connecteur (1). Enlever le joint d'étanchéité (2). Pousser et décrocher le ressort de rétion (3). Déboîter la lampe. Installer une ampoule neuve, dans l'ordre inverse par rapport aux opérations de dépose.



64J195

INDICATEURS DE DIRECTION LATÉRAUX

L'ampoule étant incorporée, il faut enlever tout le groupe, en faisant glisser le siège de l'ampoule à gauche.



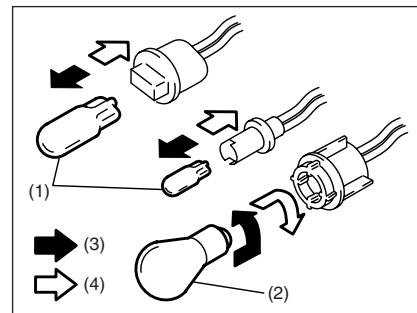
54G123

AUTRES AMPOULES

Douille

1. Dépose
2. Montage

Pour enlever une douille de son siège, tourner la douille dans le sens inverse des aiguilles d'une montre, puis l'extraire. Pour le remontage, pousser la douille vers l'intérieur et tourner dans le sens inverse.



54G124

Ampoules

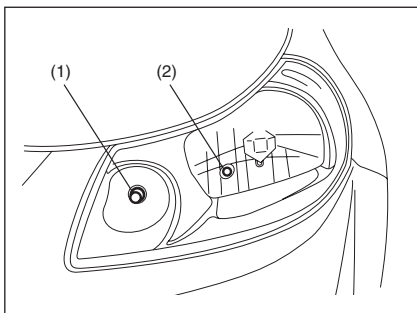
3. Dépose
4. Montage

Deux types d'ampoules existent: ampoules tout verre (1) et verre/métal (2).

Pour enlever et monter une ampoule en verre (1), il suffit de l'extraire ou de la pousser vers l'intérieur.

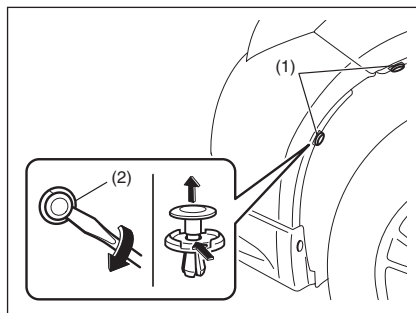
Pour enlever une ampoule en verre/métal de sa douille, pousser l'ampoule vers l'intérieur et la tourner dans le sens inverse aux aiguilles d'une montre. Pour monter une ampoule neuve, la pousser vers l'intérieur et la tourner dans le sens des aiguilles d'une montre.

Pour accéder à une ampoule individuelle ou à une douille, procéder comme suit.

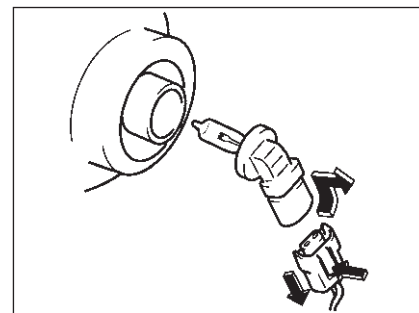


80JM123

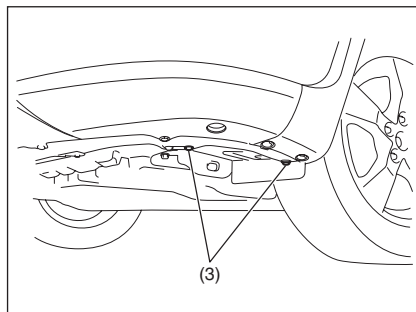
**Indicateur de direction avant (1)
Feu de position avant (2)**



80JM114



80JM071



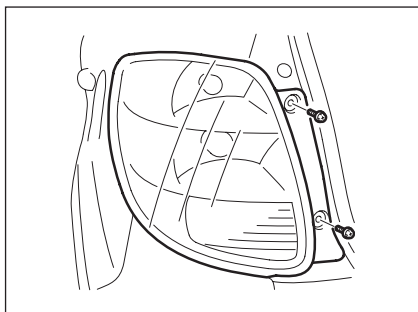
79JM025

- Retirer les vis (3).
- Ouvrir le couvercle sur l'aile. Décrocher le connecteur en appuyant sur le ressort de rétention.
- Tourner la douille dans le sens inverse des aiguilles d'une montre et l'extraire.

Feux antibrouillard avant
(pour les versions/marchés qui les prévoient)

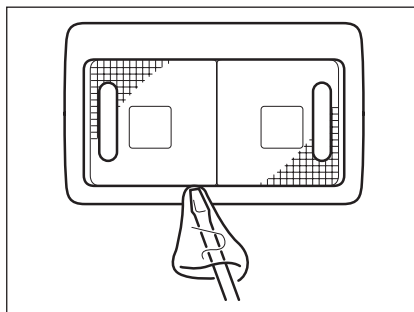
A NOTER Pour remplacer une ampoule plus facilement, tourner le volant du côté opposé au feu antibrouillard à remplacer.

- Insérer un tournevis plat dans le trou (2) et retirer les fixations rapides (1) en tournant le tournevis comme indiqué dans la figure.



80JM131

Groupe optique arrière (position, stop, direction, etc.)

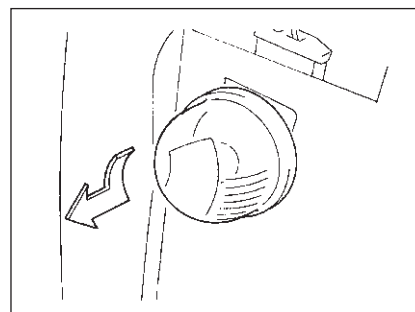


80JM068

Plafonnier

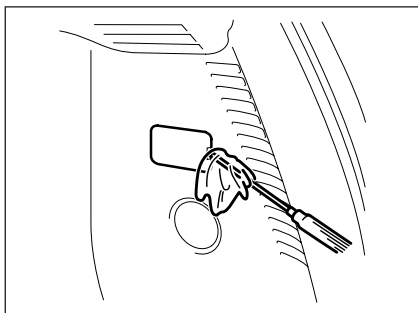
(pour les versions/marchés qui le prévoient)

Enlever le transparent à l'aide d'un tournevis plat protégé par un chiffon doux, comme indiqué dans la figure. Pour remettre le transparent, il suffit de pousser le plafonnier dans son siège.



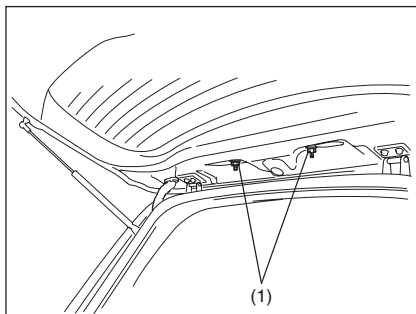
75F087

Éclairage de plaque

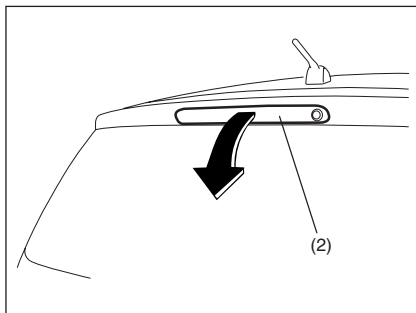


79J015

Plafonnier coffre à bagages



63J106



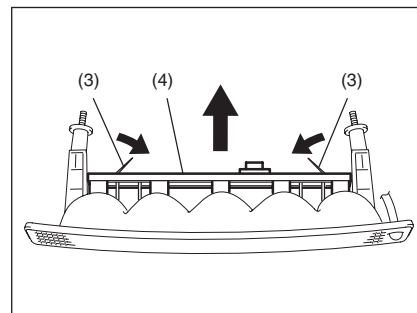
63J127

Troisième stop

(pour les versions/marchés qui le prévoient)

Pour enlever le siège du troisième stop, respecter la procédure suivante :

- Ouvrir le hayon et enlever les écrous (1) comme illustré dans la figure.
- Fermer le hayon. Retirer le siège du troisième stop (2) du hayon.



80JM076

- Pousser les ergots vers l'intérieur (3), puis extraire la douille (4).
- Remplacer les ampoules.
- Pour remonter le siège du troisième stop, procéder dans l'ordre inverse par rapport aux opérations de dépose.

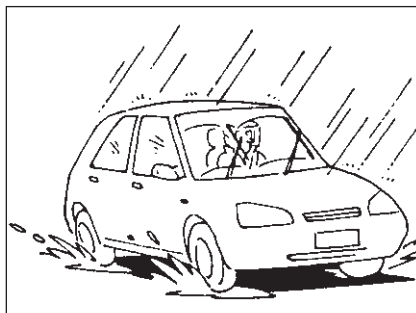
BALAIS ESSUIE-GLACE/ ESSUIE-LUNETTE

Les balais de l'essuie-glace doivent être remplacés lorsqu'ils sont faibles ou endommagés ou lorsqu'ils laissent des traces sur le pare-brise.

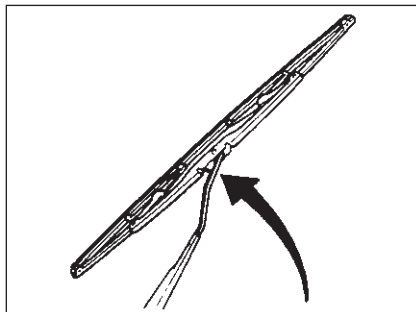
Pour monter des balais neufs, respecter la procédure suivante.

ATTENTION Lors du remplacement des balais, le bras de l'essuie-glace ne doit pas bouger, pour éviter de rayer ou de casser le pare-brise.

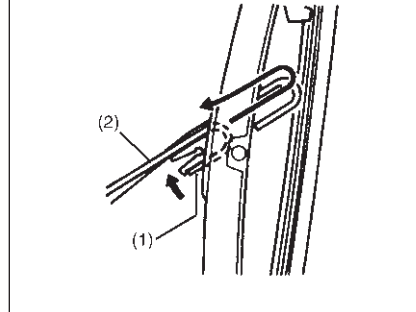
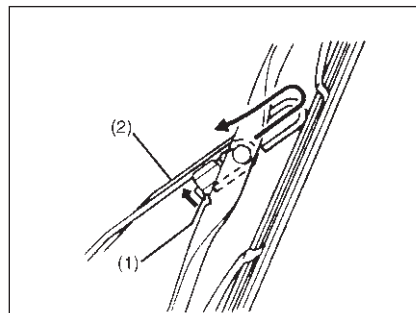
A NOTER Certains balais peuvent être différents de ceux décrit dans ce chapitre, selon les caractéristiques techniques du véhicule. Dans ce cas, contacter le Réseau Après-vente Fiat pour d'autres détails sur la procédure correcte de remplacement.



54G129



70G119



54G130



ATTENTION

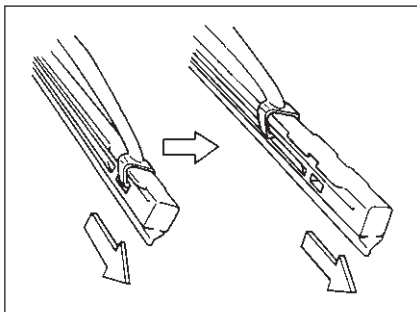
Voyager avec des balais de l'essuie-glace usés représente un grave risque, car cela réduit la visibilité en cas de mauvaises conditions atmosphériques.

REMPACEMENT DES BALAIS D'ESSUIE-GLACE

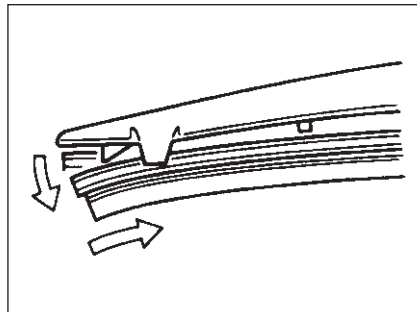
- Éloigner le bras du pare-brise.

A NOTER Si l'on doit soulever les deux balais de l'essuie-glace du pare-brise, soulever d'abord celui côté conducteur. Au moment de remettre les balais de l'essuie-glace en place, baisser d'abord celui côté passager. Dans le cas contraire, les balais de l'essuie-glace peuvent interférer.

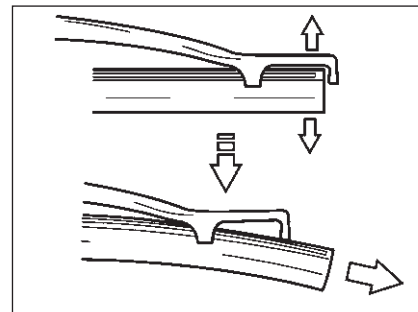
- Écraser l'arrêt (1) vers le bras de l'essuie-glace (2), puis enlever le châssis de l'essuie-glace du bras, comme illustré dans la figure.
- Décrocher l'arrêt au bout du bras de l'essuie-glace et faire glisser le balai vers l'extérieur, comme illustré dans la figure.



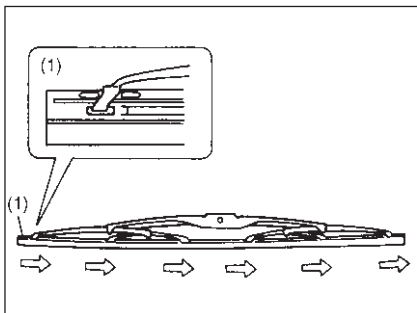
60A260



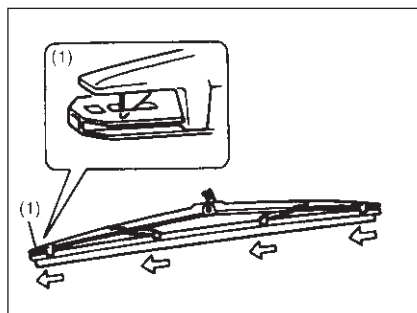
54G133



65D151



54G132



54G134

Type A (Dépose/Montage)

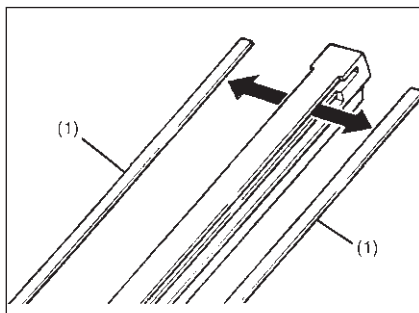
I. Fixation à l'extrémité

Type B (Dépose/Montage)

I. Fixation à l'extrémité

Type C

A NOTER Pour le balai du type C, ne pas fléchir excessivement le châssis du balai. Sinon, il pourrait se casser.



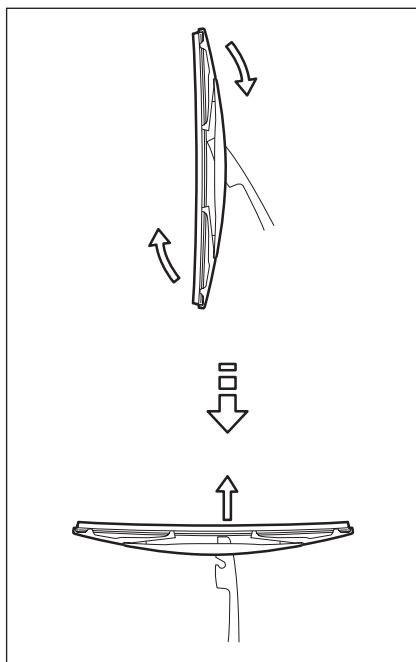
54G135

I. Arrêt

- Si le nouveau balai n'est pas fourni avec les deux arrêts en métal, les enlever du vieux balai et les monter sur le nouveau.
- Monter le nouveau balai dans l'ordre inverse par rapport à la dépose. Tourner la fixation à l'extrémité vers le bras de l'essuie-glace (sauf type C).

ATTENTION S'assurer que le balai soit bien fixé avec tous les arrêts. Bloquer les extrémités du balai dans leur siège.

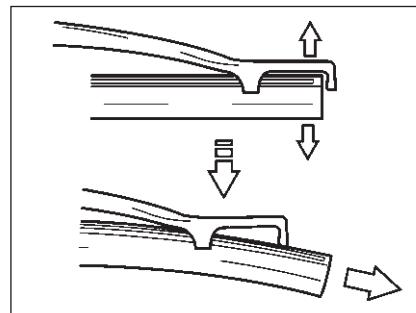
- Remonter le châssis du balai sur le bras de l'essuie-glace, en s'assurant que le levier de blocage soit bien accroché au bras.



80G146

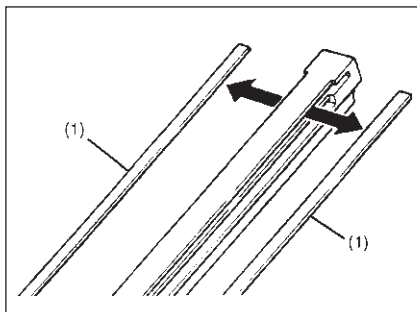
REPLACEMENT DES BALAIS D'ESSUIE-GLACE ARRIÈRE

- Éloigner le bras de l'essuie-glace arrière de la lunette.
- Enlever le châssis de l'essuie-glace arrière du bras, comme illustré dans la figure.
- Faire glisser le balai vers l'extérieur, comme illustré dans la figure.



65D151

A NOTER Ne pas fléchir excessivement l'extrémité du châssis du balai d'essuie-glace. Sinon, il pourrait se casser.



54G135

CLIMATISEUR

Si le climatiseur n'est pas utilisé pendant une période prolongée (par exemple, en hiver), ses performances pourraient ne pas être optimales lors de sa réutilisation. Dans le but de garantir des performances optimales et une longue durée de vie du climatiseur, il est indispensable de le mettre en marche périodiquement.

Faire marcher le climatiseur au moins une fois par mois pendant une minute, moteur au ralenti. Cette opération permet la recirculation du liquide de refroidissement et de l'huile, en favorisant ainsi la protection des composants internes.

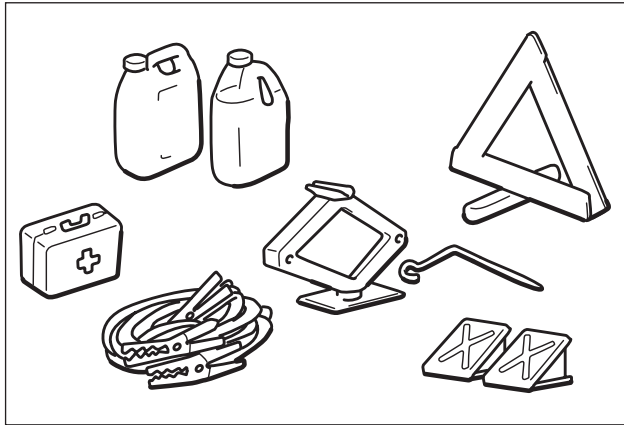
I. Arrêt

- Si le nouveau balai n'est pas fourni avec les deux arrêts en métal, les enlever du vieux balai et les monter sur le nouveau.
- Monter le nouveau balai dans l'ordre inverse par rapport à la dépose.

ATTENTION S'assurer que le balai soit bien fixé avec tous les arrêts.

- Monter le châssis du balai sur le bras de l'essuie-glace arrière en procédant dans l'ordre inverse par rapport à la dépose.

S'IL VOUS ARRIVE



60G411

Dans une situation d'urgence, il est conseillé d'appeler le numéro vert figurant sur la Notice de Garantie. Il est par ailleurs possible de se connecter au site www.fiat.com pour rechercher le réseau après-vente Fiat le plus proche.

SOULÈVEMENT DU VÉHICULE	232
DÉMARRAGE DE SECOURS	233
REMORQUE	235
LE DÉMARREUR NE FONCTIONNE PAS	236
LE MOTEUR EST NOYÉ	236
LE MOTEUR SURCHAUFFE	236
S'IL N'EST PAS POSSIBLE DE DÉPLACER LE LEVIER DE LA BV AUTOMATIQUE DE LA POSITION « P » (PARKING)	238

SOULEVEMENT DU VÉHICULE

- Placer le véhicule sur un sol horizontal et compact.
- Serrer à fond le frein de stationnement, puis engager la marche arrière ("R") (véhicules équipés de boîte de vitesses à commande manuelle).

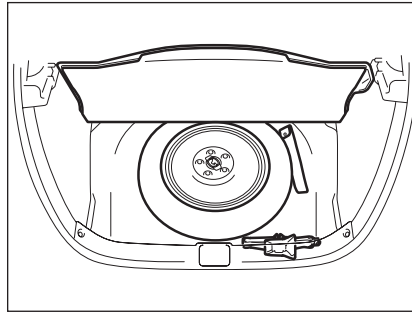


ATTENTION

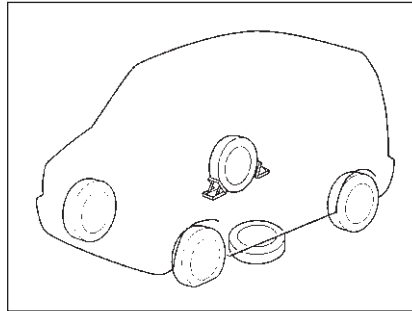
Avant de soulever le véhicule, toujours engager le levier de vitesses sur « P » (Parking) (véhicules équipés de BV automatique) ou sur « R » (marche arrière) (véhicules équipés de BV manuelle).

– Ne jamais soulever le véhicule la boîte au point mort « N ». Dans le cas contraire, l'instabilité du cric peut causer des accidents ;

- Allumer les feux de détresse si le véhicule est arrêté sur une route sous circulation.
- Bloquer la partie avant et arrière de la roue diagonalement opposée à la roue à soulever.

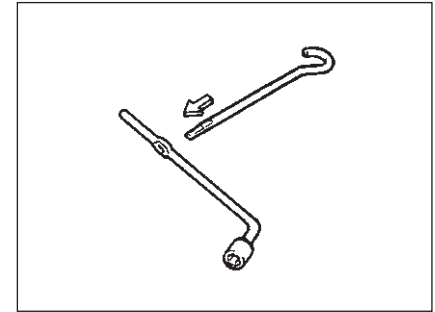


79JM014



75F062

- Placer la roue de secours près de la roue soulevée, comme illustré dans la figure, dans l'éventualité que le cric glisse.



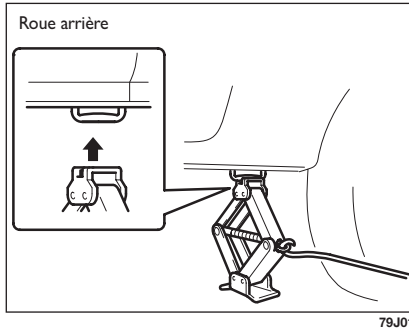
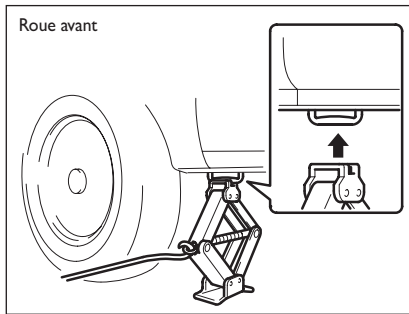
54G253

- Placer le cric en position verticale, puis soulever le véhicule en tournant la manivelle dans le sens des aiguilles d'une montre jusqu'à ce que la tête du cric s'engage dans la barre de la carrosserie prévue à cet effet.
- Continuer à soulever le véhicule de façon lente et uniforme jusqu'à soulever le pneu du sol. Ne pas soulever excessivement le véhicule.



ATTENTION

- Le cric sert exclusivement au remplacement des roues.
- Ne pas soulever le véhicule sur des surfaces en pente.
- Ne soulever le véhicule que si le cric est engagé dans les entailles prévues à cet effet au droit de la roue à remplacer.
- Vérifier à ce que le cric soit soulevé de minimum 51 mm (2 pouces) avant qu'il entre en contact avec la bride. Le cric est susceptible de se casser s'il est utilisé à moins de 51 mm (2 pouces) de la position d'escamotage maximum.
- Ne pas stationner ou transiter sous le véhicule lorsqu'il est soutenu par le cric.
- Ne pas démarrer le moteur lorsque le véhicule est soulevé sur le cric, et ne pas permettre aux passagers de rester à bord du véhicule.



DÉMARRAGE DE SECOURS (par batterie d'appoint)



ATTENTION

- Ne pas chercher à démarrer le moteur si la batterie est gelée. Dans le cas contraire, la batterie pourrait exploser.
- Lors du branchement des câbles de démarrage, ne pas approcher les mains et les câbles des poulies, des courroies ou des ventilateurs.
- Les batteries développent de l'hydrogène inflammable; par conséquent, elles doivent être manipulées ou stockées loin de flammes ou d'étincelles, pour éviter le risque d'explosions. Pour cette même raison, il est interdit de fumer pendant les interventions à proximité d'une batterie.
- Si la batterie d'appoint utilisée pour le démarrage est installée sur un autre véhicule, vérifier que les deux véhicules ne soient pas au contact.
- Si la batterie de votre véhicule se décharge plusieurs fois sans aucune raison apparente, faire contrôler le véhicule auprès du Réseau Après-vente Fiat.



ATTENTION

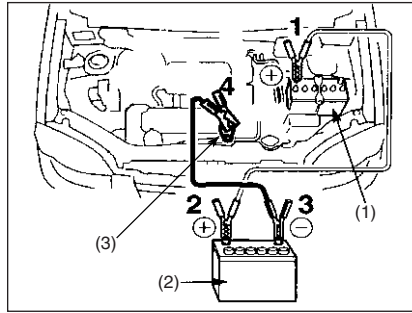
– Pour éviter tout dommage aux personnes et à la batterie ou au véhicule, respecter scrupuleusement les instructions relatives au démarrage de secours et leur ordre d'exécution.

En cas de doutes, contacter un service d'assistance routière qualifié.

ATTENTION Le véhicule ne doit pas être démarré par poussée ou tractage. Cette méthode de démarrage peut causer des dommages permanents au convertisseur à catalyse. Pour le démarrage d'un véhicule dont la batterie est à plat, utiliser les câbles prévus à cet effet.

PROCÉDURE DE DÉMARRAGE DE SECOURS

□ Pour le démarrage de secours, utiliser exclusivement une batterie 12V. Placer une batterie chargée de 12V près de votre véhicule, pour que les câbles pour le démarrage arrivent aux deux batteries. Si l'on utilise une batterie montée sur un autre véhicule, **ÉVITER QUE LES VÉHICULES EN-TRENT EN CONTACT ENTRE EUX.** Serrer complètement les freins de stationnement des deux véhicules.



- Déclencher tous les accessoires du véhicule, à l'exception de ceux nécessaires pour des raisons de sécurité (par exemple, projecteurs ou feux de détresse).
- Brancher les câbles comme indiqué ci-après:
 - Brancher une extrémité du premier câble à la borne positive (+) de la batterie à plat (1).
 - Brancher l'autre extrémité à la borne positive (+) de la batterie d'appoint (2).
 - Brancher une extrémité du deuxième câble à la borne négative (-) de la batterie d'appoint (2).
 - Effectuer le branchement final à une pièce métallique solide non peinte ; brancher par exemple le crochet moteur (3) du véhicule à la batterie à plat (1).



ATTENTION

Ne pas brancher directement le câble à la borne négative (-) de la batterie à plat, danger d'explosion.

- Si la batterie d'appoint utilisée est installée sur un autre véhicule, démarrer le moteur du véhicule en question. Faire tourner le moteur à une vitesse limitée.
- Démarrer le moteur du véhicule avec la batterie à plat.
- Enlever les câbles dans l'ordre inverse par rapport à la séquence de branchement.

TRACTAGE

Si votre véhicule doit être tracté, contactez un technicien professionnel. Le Réseau d'Après-vente Fiat pourra fournir des renseignements détaillés à cet égard.

ATTENTION Afin que le véhicule ne soit pas endommagé lors de son tractage, il faut utiliser des outils et des procédures adéquats.

VÉHICULES ÉQUIPÉS DE DEUX ROUES MOTRICES (2WD) ET BV AUTOMATIQUE

Les véhicules équipés de BV automatique peuvent être tractés par l'une des méthodes suivantes.

- Tractage avant, les roues avant soulevées et les roues arrière au sol. Avant le tractage, s'assurer d'avoir desserré le frein de stationnement.
- Tractage arrière, les roues arrière soulevées et les roues avant au sol.

ATTENTION Le tractage du véhicule avec les roues avant au sol peut causer des dommages à la BV automatique.

VÉHICULES ÉQUIPÉS DE DEUX ROUES MOTRICES (2WD) ET BV MANUELLE

Les véhicules équipés de boîte de vitesses à commande manuelle peuvent être tractés par l'une des méthodes suivantes.

- Tractage avant, les roues avant soulevées et les roues arrière au sol. Avant le tractage, s'assurer d'avoir desserré le frein de stationnement.
- Tractage arrière, les roues arrière soulevées et les roues avant au sol, à condition que la direction et la transmission soient activées. Avant le tractage, s'assurer que la boîte soit au point mort et que le volant soit débloqué (clé de démarrage en position « ACC ») et fixé à l'aide d'un dispositif de blocage spécialement prévu pour le tractage.

ATTENTION La colonne de la direction n'est pas résistante au point qu'elle supporte les sollicitations transmises par les roues avant durant le tractage. Toujours débloquer le volant avant le tractage.

VÉHICULES À TRACTION INTÉGRALE (4WD)

Le véhicule doit être tracté par l'une des modalités suivantes:

- Avec les quatre roues sur un camion à plate-forme.
- Avec les roues avant ou arrière soulevées et les deux autres roues appuyées sur un chariot.

ATTENTION Le tractage du véhicule avec les roues avant et/ou arrière au sol peut causer des dommages au système de traction intégrale.

LE DÉMARREUR NE FONCTIONNE PAS

- Les projecteurs allumés, positionner le commutateur de démarrage sur « START », de façon à vérifier l'état de la batterie. Si les feux font l'objet d'une diminution d'intensité ou s'ils s'éteignent, c'est parce que la batterie est à plat ou parce que le contact entre les bornes n'est pas suffisant. Recharger la batterie ou vérifier éventuellement le contact des bornes.
- Si les feux émettent et maintiennent une lumière intense, contrôler les fusibles. Si la cause du non fonctionnement du démarreur n'est pas évidente, la présence d'un problème électrique plus complexe est supposable. Dans ce cas, faire contrôler le véhicule auprès du Réseau Après-vente Fiat.

LE MOTEUR EST NOYÉ

Si le moteur est noyé, le démarrage peut être très difficile. S'il y a lieu, appuyer sur la pédale de l'accélérateur jusqu'au bout et jusqu'à ce que le moteur démarre complètement. Ne pas actionner le démarreur pendant plus de 15 secondes.

LE MOTEUR SURCHAUFFE

Le moteur peut surchauffer dans le cas d'utilisation dans des conditions sévères.

Si l'indicateur de la température du liquide de refroidissement moteur indique une condition de surchauffe pendant la conduite, procéder comme indiqué ci-après:

- Éteindre le climatiseur (pour versions/marchés, où il est prévu).
- Arrêter le véhicule dès que possible à un endroit sûr.
- Laisser tourner le moteur au ralenti pendant quelques minutes jusqu'à ce que les valeurs redeviennent normales (entre « H » et « C »).

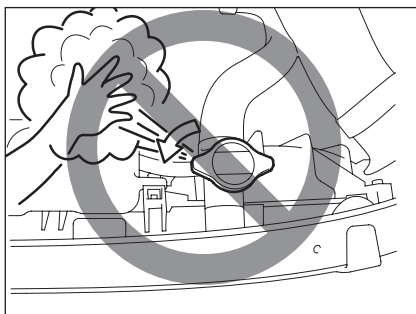


ATTENTION

En cas d'émission de vapeur, arrêter le véhicule à un endroit sûr et éteindre immédiatement le moteur de façon à le laisser refroidir. N'ouvrir le capot-moteur qu'après la disparition des fumées. Une fois la production de vapeur cessée, ouvrir le capot-moteur pour vérifier si le liquide de refroidissement bout encore. Dans ce cas, attendre la fin de l'ébullition avant de redémarrer.

Si l'indication de la température ne descend pas aux valeurs normales, procéder comme suit:

- Éteindre le moteur et vérifier à ce que la courroie et les poulies de la pompe à eau ne soient pas endommagées ou détendues. Remédier aux anomalies éventuellement rencontrées.
- Vérifier le niveau du liquide de refroidissement dans le réservoir. S'il est inférieur au repère « LOW », identifier des fuites éventuelles au droit du radiateur, de la pompe à eau et des flexibles du réchauffeur et du radiateur. Si des fuites susceptibles d'avoir causé la surchauffe sont détectées, résoudre ces problèmes avant de faire tourner le moteur.



79J007

- Si aucune fuite n'est détectée, ajouter du liquide de refroidissement dans le réservoir et, éventuellement, dans le radiateur. Voir « Liquide de refroidissement moteur » dans la section « CONTRÔLES ET ENTRETIEN DU VÉHICULE ».



ATTENTION

– Ne pas ôter le bouchon du radiateur lorsque la température de l'eau est élevée, de la vapeur et du liquide bouillant sous pression pouvant s'échapper. N'enlever le bouchon qu'après le refroidissement de la température de l'eau.

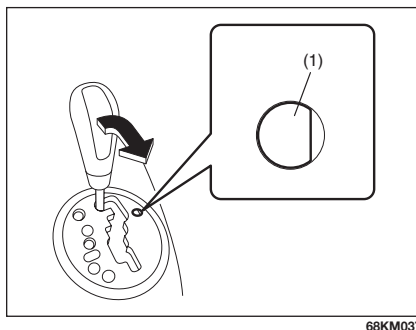
– Pour éviter toute lésion personnelle, il est conseillé de garder les mains, les outils et les vêtements loin du ventilateur de refroidissement moteur et du ventilateur du climatiseur air (lorsqu'il est prévu). Ces ventilateurs électriques peuvent entrer en fonction automatiquement tout à coup.

IMPOSSIBLE DE DÉPLACER LE LEVIER DE LA BV AUTOMATIQUE DE LA POSITION « P » (PARKING)

VÉHICULES AVEC CONDUITE À GAUCHE

Les véhicules avec BV automatique ont la fonction de blocage du levier de vitesses, quand le véhicule est garé, actionnée électriquement. Lorsque la batterie du véhicule est à plat ou à l'occasion de panne électrique de toute autre nature, il est impossible de déplacer normalement le levier de vitesses de la BV automatique de la position « P » (Parking). Le démarrage avec une batterie d'appoint peut résoudre la situation. Dans le cas contraire, suivre la procédure ci-dessous. Cette procédure permet de déplacer le levier de vitesses de la position « P » (Parking).

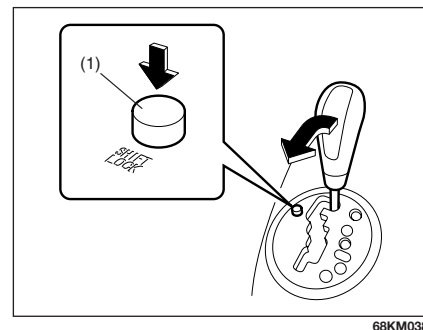
- S'assurer de bien serrer le frein de stationnement.
- Couper le moteur, s'il est allumé.
- S'assurer que le dispositif de démarrage soit en position « ON » ou « ACC ».
- Enlever le capuchon (1) du bouton.
- Appuyer sur le bouton avec la clé ou un tournevis plat, et en même temps déplacer le levier dans la position souhaitée.



Cette procédure est une procédure de secours. S'il est nécessaire de répéter la procédure ou si celle-ci ne marche pas, s'adresser au Réseau Après-vente Fiat pour la réparation.

VÉHICULES AVEC CONDUITE À DROITE

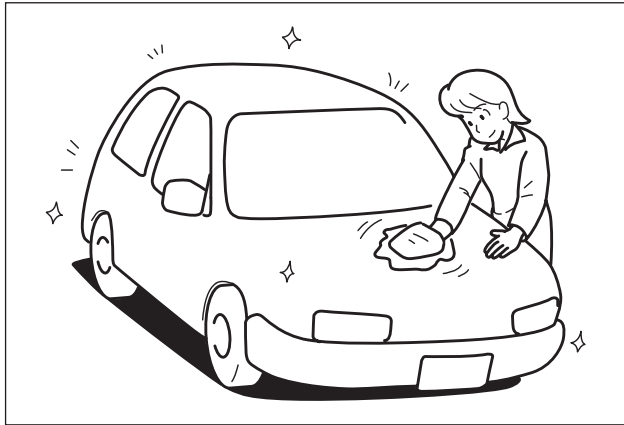
Les véhicules avec BV automatique ont la fonction de blocage du levier de vitesses, quand le véhicule est garé, actionnée électriquement. Lorsque la batterie du véhicule est à plat ou à l'occasion de panne électrique de toute autre nature, il est impossible de déplacer normalement le levier de vitesses de la BV automatique de la position « P » (Parking). Le démarrage avec une batterie d'appoint peut résoudre la situation. Dans le cas contraire, suivre la procédure ci-dessous. Cette procédure permet de déplacer le levier de vitesses de la position « P » (Parking).



- S'assurer de bien serrer le frein de stationnement.
- Couper le moteur, s'il est allumé.
- S'assurer que le dispositif de démarrage soit en position « ON » ou « ACC ».
- Appuyer sur le bouton (1) tout en déplaçant le levier dans la position souhaitée.

Cette procédure est une procédure de secours. S'il est nécessaire de répéter la procédure ou si celle-ci ne marche pas, s'adresser au Réseau Après-vente Fiat pour la réparation.

ENTRETIEN DE LA CARROSSERIE



60G412

CONSEILS POUR PRÉVENIR LES PHÉNOMÈNES DE CORROSION	240
NETTOYAGE ET LAVAGE DU VÉHICULE	242

CONSEILS POUR PRÉVENIR LES PHÉNOMÈNES DE CORROSION

Un entretien correct et régulier du véhicule est fondamental pour prévenir les phénomènes de corrosion. Il est recommandé de lire et d'appliquer scrupuleusement les conseils et les indications indiqués ci-après pour protéger le véhicule contre la corrosion.

INFORMATIONS IMPORTANTES CONCERNANT LES PHÉNOMÈNES DE CORROSION

Principales causes des phénomènes de corrosion

- Accumulation ou présence de sel anti-verglas, d'impuretés, d'humidité ou de produits chimiques dans des zones du dessous de la caisse ou du châssis difficiles à rejoindre.
- Abrasions, rayures et tout dommage aux surfaces peintes causés par des accidents modestes ou par l'action abrasive du sable et des gravillons.

Conditions environnementales favorisant les phénomènes de corrosion

- Le sel anti-verglas, la salinité et l'humidité de l'air marin et la pollution atmosphérique favorisent la corrosion des pièces métalliques.
- Un pourcentage élevé d'humidité favorise la formation de rouille notamment lorsque la température s'approche de zéro.
- La présence prolongée d'humidité sur certaines parties du véhicule peut favoriser les phénomènes de corrosion même si d'autres parties sont parfaitement sèches.
- La présence de températures élevées dans certaines parties du véhicule n'étant pas suffisamment ventilées à permettre l'évaporation de l'humidité, peut favoriser la formation de rouille.

Les indications susmentionnées soulignent l'importance de garder le véhicule propre et sec (notamment le dessous de caisse). En outre, il est conseillé d'effectuer immédiatement les retouches nécessaires de la peinture..

COMMENT PRÉVENIR LES PHÉNOMÈNES DE CORROSION

Laver fréquemment le véhicule

Un lavage fréquent du véhicule constitue la meilleure façon de préserver le bon état de la carrosserie et de prévenir la formation de rouille.

Laver le véhicule une fois minimum pendant et à la fin de la saison froide. Maintenir le véhicule, et surtout le dessous de caisse, propre et sèche.

Si l'on roule souvent sur des routes parsemées de sel anti-verglas, laver le véhicule au moins une fois par mois pendant la saison froide. Si le véhicule est utilisé dans des zones marines, il doit toujours être lavé une fois par mois minimum.

Pour de plus amples informations concernant le lavage du véhicule, voir le Paragraphe « Lavage du véhicule » de ce Chapitre.

Élimination des dépôts d'impuretés

Éliminer soigneusement tout dépôt de substances comme : sel anti-verglas, bitume, goudron, résine végétale, déjections d'oiseaux ou traces de pollution industrielle, ces substances étant particulièrement nuisibles aux parties peintes de la carrosserie. Utiliser éventuellement un détergent spécifique pour le nettoyage des surfaces peintes, en prêtant une attention particulière aux instructions d'emploi.

Retouches de la peinture

Examiner soigneusement la carrosserie du véhicule et, le cas échéant, effectuer immédiatement les retouches nécessaires pour éviter la formation de corrosion. En cas d'abrasions ou de rayures profondes, faire effectuer les retouches auprès d'un atelier qualifié.

Nettoyage de l'habitacle et du coffre

Vérifier périodiquement l'absence de flaques d'eau, d'humidité ou de boue sous les tapis qui pourraient causer la formation de rouille.

Ces zones doivent faire l'objet d'une vérification plus fréquente en cas d'utilisation du véhicule hors route ou dans des zones particulièrement humides.

Le transport de substances corrosives (par exemple produits chimiques, engrais, détergents, etc.) doit se faire à l'intérieur de récipients scellés. Rincer et essuyer immédiatement en cas de fuites.

Stationnement du véhicule dans un local couvert, sec et bien aéré

Ne pas garer le véhicule dans un local humide et mal aéré. Si votre garage n'est pas bien aéré, il pourrait être humide, notamment si vous y lavez souvent le véhicule ou si vous garer le véhicule non encore parfaitement sec. L'humidité présente à l'intérieur du garage, s'il n'est pas bien aéré, pourrait provoquer ou accélérer les phénomènes de corrosion même si le local est chauffé.



ATTENTION

Ne pas appliquer de produits anti-corrosion supplémentaires à proximité ou sur les composants du système d'échappement (par exemple, pot catalytique, tuyaux d'échappement, etc). Les températures élevées de ces composants pourraient causer la surchauffe des produits anti-corrosion: danger d'incendie.

NETTOYAGE ET LAVAGE DU VÉHICULE



ATTENTION

Pour le nettoyage de la carrosserie ou des parties internes du véhicule, **NE JAMAIS EMPLOYER** de produits inflammables comme les solvants, le pétrole, l'essence, les produits blanchissants ou les détergents ménagers particulièrement agressifs. Ces produits pourraient causer des lésions personnelles ou des dommages au véhicule.

NETTOYAGE DE L'HABITACLE

Parties en vinyle

Nettoyer les parties en vinyle à l'aide d'une éponge ou d'un chiffon imbibé d'une solution d'eau chaude avec du savon ou du détergent neutre, et laisser agir pendant quelques minutes.

Frotter la surface à l'aide d'un chiffon doux et propre pour éliminer les saletés, puis essuyer. Répéter cette opération, le cas échéant.



76G044A

Parties en tissu

Nettoyer les parties en tissu à l'aide d'un aspirateur; pour éliminer les taches, utiliser du savon neutre et un chiffon à peine humide. Pour éliminer le savon, frotter la surface à l'aide d'un chiffon imbibé d'eau. Répéter cette opération jusqu'à l'élimination de la tache; si la tache ne part pas, utiliser un produit détergent spécifique pour le nettoyage des parties en tissu; dans ce cas, suivre scrupuleusement les instructions d'emploi indiquées sur le produit.

Ceintures de sécurité

Nettoyer les ceintures de sécurité en se servant d'eau et de savon neutre. Ne pas utiliser de détergents agressifs, produits blanchissants ou colorants pouvant affaiblir les fibres de la ceinture.

Tapis en vinyle

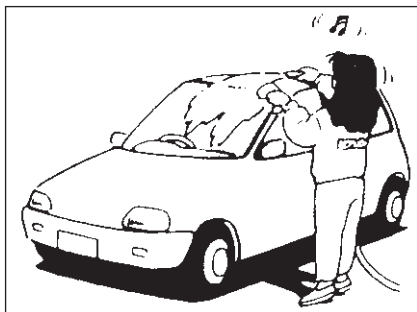
Nettoyer les tapis en vinyle en se servant d'eau ou d'eau et savon, frotter à l'aide d'une brosse, puis rincer et laisser sécher à l'ombre.

Tapis

Nettoyer les tapis à l'aide d'un aspirateur. Pour éliminer les taches, frotter à l'aide d'un chiffon humide et de savon neutre, puis rincer en se servant d'un chiffon imbibé d'eau. Répéter cette procédure jusqu'à l'élimination de la tache; si la tache ne part pas, utiliser un produit détergent spécifique pour le nettoyage des tapis des véhicules; dans ce cas, suivre scrupuleusement les instructions d'emploi indiquées sur le produit.

LAVAGE DE LA CARROSSERIE

ATTENTION L'entretien périodique de la carrosserie est très important pour préserver le brillant des surfaces peintes du véhicule et pour éviter le déclenchement des phénomènes de corrosion.



60B212S



ATTENTION

– Ne jamais laver ou cirer le véhicule le moteur démarré.

– Le dessous de caisse et les ailes ont des parties tranchantes. Lors des interventions de nettoyage de ces éléments, porter des gants et une chemise à manches longues pour protéger les mains et les bras.

– Avant de repartir après le lavage du véhicule, vérifier le bon fonctionnement des freins.

Pour un lavage correct du véhicule, procéder comme indiqué ci-après, en prenant soin de ne pas garer le véhicule sous les rayons directs du soleil:

- Laver le sous caisse et les passages de roue avec de l'eau abondante.

AVERTISSEMENT

Lors du lavage du véhicule:

- Ne pas diriger de jets de vapeur ou d'eau à +80 °C (176 °F) sur les pièces en plastique.
- Ne pas utiliser de jets d'eau sous pression dans le compartiment moteur pour éviter d'endommager les composants du moteur.
- Ne pas mouiller la batterie et essuyer l'eau résiduelle. De l'eau pénétrant à l'intérieur de la batterie peut causer une fuite du liquide.

- Mouiller la carrosserie, puis nettoyer à l'aide d'une éponge douce. Ne pas utiliser de brosses ou d'éponges dures pouvant rayer la peinture ou les pièces en plastique (les capuchons et les transparents des phares sont très souvent en plastique).

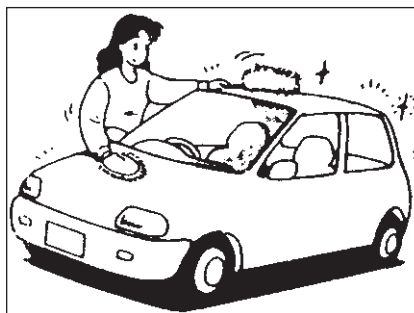
ATTENTION Les parties peintes ou en plastique doivent être nettoyées avec de l'eau abondante; pour éviter de les endommager, ne pas chercher à les nettoyer sans eau.

- Laver la carrosserie à l'aide d'une solution détergente légère et une éponge ou un chiffon doux. Rincer souvent l'éponge ou le chiffon dans la solution détergente.

ATTENTION Si un produit détergent spécifique pour la carrosserie est utilisé, lire avec attention les instructions indiquées sur le produit. Pour le nettoyage de la carrosserie, ne jamais utiliser de détergents agressifs.

- ❑ Bien rincer à l'eau courante.
- ❑ Sécher le véhicule à l'ombre en passant sur la carrosserie une peau de daim ou un chiffon doux.
- ❑ Vérifier l'absence de dommages sur les surfaces peintes, et faire les retouches nécessaires comme indiqué ci-après:
 - Laver les zones endommagées et laisser sécher.
 - Agiter le récipient de la peinture, puis appliquer la peinture à l'aide d'un pinceau.
 - Faire sécher la peinture.

ATTENTION Si on lave le véhicule dans une station automatique, faire attention aux éléments qui dépassent (par exemple spoiler, etc.). En cas de doute, consulter les opérateurs de la station automatique.



60B211S

CIRAGE

Pour augmenter la protection et le brillant de la carrosserie, après le lavage il est conseillé d'effectuer les opérations de cirage et de polissage.

N'utiliser que des cires et des produits de polissage (polish) de très haute qualité

Respecter scrupuleusement les instructions indiquées sur le produit utilisé.

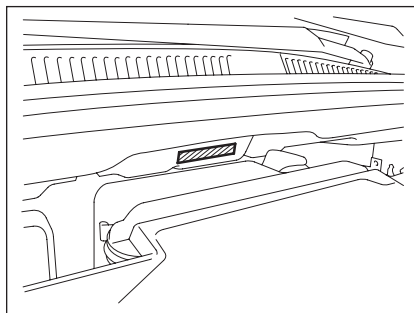
INFORMATIONS GÉNÉRALES

DONNÉES POUR L'IDENTIFICATION DU VÉHICULE	246
CONSOMMATION EN CARBURANT – ÉMISSIONS DE CO ₂	247

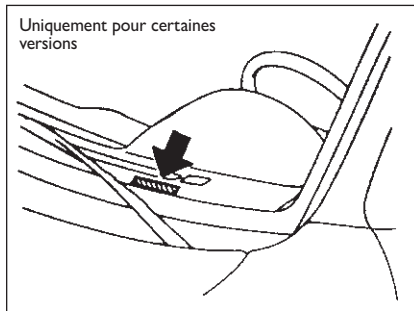
DONNÉES POUR L'IDENTIFICATION DU VÉHICULE

MARQUAGE DU CHÂSSIS

Les numéros de fabrication du châssis et/ou du moteur sont utilisés non seulement pour l'immatriculation du véhicule mais également pour son identification. Il est recommandé de communiquer les données d'identification du véhicule, gravées sur la plaquette prévue à cet effet, lors de la consultation du Réseau Après-vente Fiat pour toute intervention d'entretien ou toute demande d'informations concernant l'entretien.

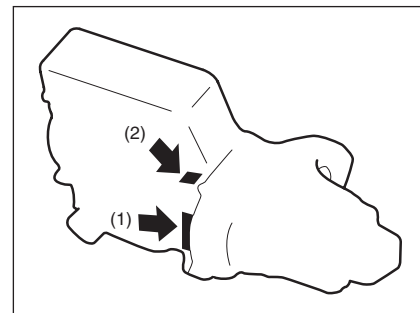


79J019



Uniquement pour certaines versions

60G152



79J174

1. Versions essence
2. Versions Diesel

MARQUAGE DU MOTEUR

Ce marquage est gravé sur le bloc cylindres, comme illustré dans la figure.

CONSOMMATION EN CARBURANT – ÉMISSIONS DE CO₂

Selon la directive européenne en vigueur.

M/T: BV manuel

A/T: BV automatique

				1.6 16V		2.0 Multijet	
				1.6 L 2 roues motrices	1.6 L 4 roues motrices	2.0 L 2 roues motrices	2.0 L 4 roues motrices
Cycle urbain	(l/100km)	M/T	7,9	8,2	6,2	6,6	
	CO ₂ (g/km)	M/T	181	188	162	168	
	(l/100km)	A/T	8,7	–	–	–	
	CO ₂ (g/km)	A/T	201	–	–	–	
Cycle extra-urbain	(l/100km)	M/T	5,1	5,5	4,2	4,7	
	CO ₂ (g/km)	M/T	118	126	110	123	
	(l/100km)	A/T	5,6	–	–	–	
	CO ₂ (g/km)	A/T	128	–	–	–	
Mixte	(l/100km)	M/T	6,2	6,5	4,9	5,3	
	CO ₂ (g/km)	M/T	141	149	129	139	
	(l/100km)	A/T	6,7	–	–	–	
	CO ₂ (g/km)	A/T	155	–	–	–	

A NOTER Les données indiquées dans le tableau ont été définies sur la base de conditions spécifiques; les données relatives à la consommation de votre véhicule pourraient donc différer.

Page laissée blanche intentionnellement.

CARACTÉRISTIQUES TECHNIQUES

MOTEUR	250
ALIMENTATION – DÉMARRAGE	250
COMPOSANTS ÉLECTRIQUES	251
AMPOULES	251
TRANSMISSION	252
FREINS	252
SUSPENSIONS	252
DIRECTION	252
ROUES	253
DIMENSIONS	253
POIDS	254
PERFORMANCES	254
RAVITAILLEMENTS	254

CARACTÉRISTIQUES TECHNIQUES

A NOTER Les données techniques peuvent être modifiées sans obligation de notification

M/T: BV manuel
A/T: BV automatique

2WD: 2 roues motrices
4WD: 4 roues motrices

MOTEUR		1.6 16V	2.0 Multijet
Code – type		MI6A (DOHC) – Euro 5	D20AA – Euro 5
Nombre et position des cylindres		4 en ligne	4 en ligne
Alésage pour course		78,0 x 83,0 mm	83,0 x 90,4 mm
Cylindrée totale		1.586 cm ³	1956 cm ³
Rapport de compression		10,5 : 1	16,5 : 1
Puissance maximale (CEE)	kW	88	99,2
	Ch	120	135
régime correspondant	tours/min	6.000	3.500
Couple maximal (CEE)	Nm	156	320
	kgm	15,9	32,6
régime correspondant	tours/min	4.400	1.500
Carburant		Essence sans plomb 95 RON (Spécification EN228)	Gazole pour traction automobile (Spécification EN590)

ALIMENTATION – ALLUMAGE		1.6 16V	2.0 Multijet
Alimentation carburant		Injection électronique MPI	Injection directe type Multijet « Common Rail » à contrôle électronique
Démarrage		Démarrage électronique Single Spark	Compression



ATTENTION

D'éventuelles modifications ou réparations du circuit d'alimentation mal réalisées ou ne tenant pas compte des caractéristiques techniques du dispositif risquent de provoquer des anomalies de fonctionnement pouvant entraîner des risques d'incendie.

COMPOSANTS ÉLECTRIQUES**1.6 16V****2.0 Multijet**

Batterie		12V 36Ah	12V 60Ah
Bougies d'allumage	Iridium	NGK SILFR6A11	–
	Nickel	DENSO K16HPR-U11	–
Fusibles		Voir section « CONTRÔLES ET ENTRETIEN DU VÉHICULE »	

AMPOULES**Puissance****Type**

Feux de route / feux de croisement	12V – 60/55 W	H4
Antibrouillard AV	12V – 55 W	H11
Indicateurs de direction avant	12V – 21 W	PY21W
Indicateurs de direction arrière	12V – 21 W	P21W
Feux de stationnement	12V – 5 W	W5W
Stop (feux d'arrêt) / feux de position arrière	12V – 21/5 W	P21/5W
Feux plaque	12V – 5 W	W5W
Feux marche arrière	12V – 21 W	P21W
Plafonnier habitacle	12V – 10 W	–
Éclairage du coffre à bagages	12V – 5 W	–
Feu de brouillard AR	12V – 21 W	P21W
Feux stop	12V – 8 W	W5W (8W)
3ème stop (feux d'arrêt supplémentaire)	12V – 5 W	W5W

TRANSMISSION

Traction 4WD		4 x 4 avec différentiel auto-bloquant à contrôle électronique
Embrayage		Monodisque à sec, avec ressort de déclenchement, commande hydraulique
Boîte de vitesses	1.6 16V M/T	5 vitesses + MA
	1.6 16V A/T	4 vitesses + MA
	2.0 Multijet	6 vitesses + MA

FREINS

Freins de service	Avant	À disque (Ø 280 mm)
	Arrière	À disque (Ø 280 mm)
Frein de stationnement		Commandé levier à main, agissant sur les freins arrière
Servofrein		10"

SUSPENSIONS

Avant		À roues indépendantes type Mc Pherson
Arrière		À essieu de torsion

DIRECTION

Type		Assistée électrique sur pignon
Diamètre de braquage (entre trottoirs)		11 m

ROUES

Pneus	205/60 R16		
Jantes	16 x 6J		
Pression des pneus	Voir les valeurs de gonflage des pneus spécifiées sur la plaque appliquée sur le montant de la porte côté conducteur. Pour le transport jusqu'à 4 personnes, les pressions indiquées ci-dessous pour les pneus Eco Tire sont recommandée pour obtenir la plus basse consommation possible de carburant. Avant 280 kPa (2,80 kg/cm ² , 40 psi) - Arrière 260 kPa (2,60 kg/cm ² , 38 psi) NOTE Pour le transport de plus de 4 personnes, se conformer aux pressions reportées sur l'étiquette des pneus.		
Chaînes à neige conseillées	Épaisseur radiale/axiale		10 mm
Pneus de neige conseillés	205/60 R16		
Assiette roues	Pincement avant		1 ± 1 mm
	Carrossage avant	2WD	- 0° 23' ± 1°
		4WD	- 0° 10' ± 1°
	Chasse avant	2WD	3° 40' ± 2°
4WD		3° 32' ± 2°	

DIMENSIONS mm

		1.6 16V		2.0 Multijet	
		2WD	4WD	2WD	4WD
Longueur totale		4.115	4.115	4.115	4.115
Largeur totale		1.755	1.755	1.755	1.755
Hauteur totale		1.620	1.620	1.620	1.620
Empattement		2.500	2,500	2.500	2.500
Chaussée	Avant	1.495	1.495	1.495	1.495
	Arrière	1.495	1.495	1.495	1.495
Hauteur du sol (Standard A)		190	190	190	190
Capacité coffre	dm ³	270/670	270/670	270/670	270/670

POIDS kg		1.6 16V	2.0 Multijet
Poids en ordre de marche (avec plein roue de secours, outils et accessoires)	2WD	1.190	1.335
	4WD	1.250	1.370

PERFORMANCES		1.6 16V	2.0 Multijet
Vitesse maxi admise après la première période d'emploi du véhicule	2WD	185 km/h	190 km/h
	4WD	175 km/h	180 km/h

RAVITAILLEMENTS (valeurs indicatives)		1.6 16V	2.0 Multijet
Liquide de refroidissement (vase d'expansion inclus)	M/T	6,6 litres	6,5 litres
	A/T	6,5 litres	—
Réservoir carburant		50 litres	50 litres
Huile moteur		3,9 litres (remplacement avec filtre à huile)	4,4 litres (remplacement avec filtre à huile)
Huile boîte de vitesses	2WD (M/T)	2,5 litres	2,0 litres
	2WD (A/T)	5,8 litres (pour la révision)	—
	4WD (M/T)	2,5 litres	2,0 litres
Huile répartiteur	4WD	0,6 litres	0,6 litres
Huile de différentiel AR	4WD	0,8 litres	0,8 litres

SUPPLÉMENT

DÉCLARATION DE CONFORMITÉ 258

Declaration of Conformity in accordance with Directive 1999/5/EC (R&TTE Directive)

Manufacturer: Siemens VDO Automotive AG
Body & Chassis Electronics

Address: Dep. SV C BC P2 RF TG
Siemensstrasse 12
D-93055 Regensburg
Germany

Product type designation: 5WK4 9182 and 5WK4 9181

Intended use: Vehicle immobilisation system

The product mentioned above complies with the essential requirements and other relevant provisions of Directive 1999/5/EC, when used for its intended purpose.

Health and safety pursuant to §3.1. a:

Applied standard(s):
EN 60950: 2000

Electromagnetic compatibility pursuant to § 3.1. b:

Applied standard(s):
EN 301 489-1,-3,-V1.4.1 (2002-08)

Efficient use of spectrum pursuant to § 3.2:

Applied standard(s):
EN 300 330-1-V1.3.2 (2002-12)

The following marking applies to the above mentioned product:



Siemens VDO Automotive AG
Regensburg, 2004-06-28

J. Tarabba
Jean-Francois Tarabba
Executive Vice President
Body & Chassis Electronics
Operations

N. Müller
Norbert Müller
Vice President
Wireless Products and Modules

Declaration of Conformity in accordance with Directive 1999/5/EC (R&TTE Directive)

Manufacturer: Siemens VDO Automotive AG
Body & Chassis Electronics

Address: Dep. SV C BC P2 RF TG
Siemensstrasse 12
D-93055 Regensburg
Germany

Product type designation: 5WK4 9184 and 5WK4 9183

Intended use: Vehicle immobilisation system

The product mentioned above complies with the essential requirements and other relevant provisions of Directive 1999/5/EC, when used for its intended purpose.

Health and safety pursuant to §3.1.a: *Applied standard(s):*
EN 60950: 2000

Electromagnetic compatibility pursuant to § 3.1.b: *Applied standard(s):*
EN 301 489-1,-3; V1.4.1 (2002-08)

Efficient use of spectrum pursuant to § 3.2: *Applied standard(s):*
EN 300 330-1; V1.3.2 (2002-12)

The following marking applies to the above mentioned product:



Siemens VDO Automotive AG
Regensburg, 2004-06-28

J. Tarabbia
Jean-Francois Tarabbia
Executive Vice President
Body & Chassis Electronics
Operations

N. Müller
Norbert Müller
Vice-President
Wireless Products and Modules

DÉCLARATION DE CONFORMITÉ

La soussignée Calsonic Kansei Corp. déclare sous son entière responsabilité que le produit suivant répond aux exigences essentielles de la Directive 1995/5/CE – Radio & Terminaux de Télécommunication, conformément aux essais effectués selon les exigences fixées par les normes correspondantes, comme énuméré ci-après.

Produit : commande pour Système « Intelligent Key System » (système de démarrage sans clé)

Modèle/Code: S62JI

Année marquage CE: 2004

DÉCLARATION DE CONFORMITÉ

La soussignée Calsonic Kansei Corp. déclare sous son entière responsabilité que le produit suivant répond aux exigences essentielles de la Directive 1995/5/CE – Radio & Terminaux de Télécommunication, conformément aux essais effectués selon les exigences fixées par les normes correspondantes, comme énuméré ci-après.

Produit : commande pour Système « Intelligent Key System » (système de démarrage sans clé)

Modèle/Code: TS001

Année marquage CE: 2004

DÉCLARATION DE CONFORMITÉ

La soussignée Calsonic Kansei Corp. déclare sous son entière responsabilité que le produit suivant répond aux exigences essentielles de la Directive 1995/5/CE – Radio & Terminaux de Télécommunication, conformément aux essais effectués selon les exigences fixées par les normes correspondantes, comme énuméré ci-après.

Produit : Transmetteur pour Système d'accès sans clé

Modèle/Code: TS002

Année marquage CE: 2004

DÉCLARATION DE CONFORMITÉ

La soussignée Calsonic Kansei Corp. , ayant son siège à l'adresse susmentionnée, déclare sous son entière responsabilité que le produit suivant répond aux exigences essentielles de la Directive 1995/5/CE – Radio & Terminaux de Télécommunication, conformément aux essais effectués selon les exigences fixées par les normes correspondantes, comme énuméré ci-après.

Produit : Transmetteur pour Système d'accès sans clé

Modèle/Code: R51K0

Année marquage CE: 2007

Page laissée blanche intentionnellement.

INDEX ALPHABÉTIQUE

A BS	162	Autres commandes et dispositifs	129	– Jauge	84
Afficheur informations	84	Avant de se mettre au volant	9	– Ravitaillement	10-254
Air bag	47	Avant-propos	5	– Économie de carburant	168
– Avertissements généraux	55	Avertisseur sonore	68	– Bouchon du réservoir	132
– Frontaux	48	B alais d'essuie-glace de pare-brise/ lunette arrière	227	Catalyseur	167
– Fonctionnement du système	52	Barres de toit (fixations)	147	Ceintures de sécurité	
– Latéraux	50	Batterie	213-251	– Avertissements	31
– Latéraux à rideau	50	– Remplacement	214	– Dispositif d'accrochage	36
– Entretien	54	Boîte à gants	94	– Emploi	33
Ailettes pare-soleil	137	Boîte de vitesses		– Prétensionneurs	45
Alcool éthylique/méthylque (mélanges)	10	– Automatique	156	– Réglage en hauteur	36
Allume-cigare	95	– Contrôle niveau huile	195-196	– Vérification	37
Ampoules		– Levier de commande de vitesses	132	Cendrier	95
– Remplacement	221	– Manuelle	157	Chaînes à neige	171
– Types	251	– Vidange huile	196-197	Chargement du véhicule	174
Antenne radio	113-147	– Impossible de déplacer le levier de la BV automatique de la position « P » (Parking)	238	Chargement et tractage du véhicule	173
Antivol (témoin)	95	– Utilisation	156	Châssis (marquage)	246
Appuie-têtes réglables	30	Bougies	202-251	Circuit de freinage	161
Assiette des phares (commutateur)	94	Bouchon du réservoir de carburant	132	Cirage carrosserie	244
Autoradio		C apoteur moteur	140	Clés	11
– Antenne	113-147	Caractéristiques techniques	249	– Keyless Entry	18
– Antivol	122	Carburant		– Remplacement de la pile	20
– Commandes au volant	126	– Autonomie de marche	88	Climatiseur automatique	102
– Système	110	– Consommation	247	Climatiseur manuel	100
– Informations générales	113	– Consommation instantanée (indicateur)	85	Climatiseur (entretien)	230
– Lecteur CD	117	– Consommation moyenne	87	Coffre à bagages	
– Lecteur CD Changer	118	– Filtre à carburant	204	– Agrandissement (basculement des sièges)	134
– Lecteur MP3/WMA	120			– Capacité	253
– Messages d'erreur	125			– Plage arrière	146
– Mode radio	114			– Crochets ancrage bagages	145
– Précautions et avertissements	111			– Lumière compartiment à bagages	146
– RDS (Radio Data System)	115			– Hayon (ouverture)	23
– Recherche de pannes	124				

Combiné de bord	73
– Éclairage (réglage luminosité)	90
Commandes à la colonne de la direction	57
Commutateur assiette phares	94
Connaissance du véhicule	149
Conseils de conduite	169
Consommation huile moteur	151
Compteur kilométrique totalisateur	89
Compteur kilométrique journalier	87
Compte-tours	83
Conduite	
– À une vitesse élevée	170
– En montée/descente	170
– Sur des terrains glissants	171
Contrôles et entretien du véhicule	183
Courroie de transmission (entretien)	191
Cric	144
Crochets du châssis	143
Crochets pour ancrage bagages	145
Crochet pour sac	145
Crochet d'attelage	174
Cruise Control (régulateur de vitesse)	69
D ead lock	14
Dégivrage du pare-brise	98-101-107
Démarrage du moteur	152
Démarrage (dispositif)	58
Démarrage de secours (par batterie d'appoint)	233
Dimensions	253
Direction	207-252
Dispositif de démarrage	58
Données pour l'identification du véhicule	246

E mbrayage	131-208
Enfants	
– Ancrage par les ceintures de sécurité	42
– Dispositif sécurité enfants	22
– Montage du siège enfant type Isofix	42
– Système de retenue	37
Entretien	
– Plan d'entretien programmé	185
– Utilisation du véhicule dans des conditions sévères	190
Entretien de la carrosserie	239
ESP (Electronic Stability Program, contrôle électronique de la stabilité)	
– Bouton de commande	92-164
Essuie-glace	
– Commande	65
– Remplacement balais	227
Essuie-glace arrière	
– Commande	66
– Remplacement balais	229
Éclairage d'habitacle	138
Éclairage (réglage)	90
Éclairage de plafonnier	
– Remplacement de l'ampoule	221
Émetteurs à fréquence radio (installation)	147
Émissions CO ₂	247
F eu de brouillard AR (lumière)	64
Feux antibrouillard	91
Feux de route	63
– Remplacement des ampoules	221
Feux de croisement	63
– Remplacement des ampoules	221

Feux de détresse	91
Feux extérieurs	63
Feux antibrouillard	91
Fiat CODE (système électronique de verrouillage moteur)	11
Filtre à particules diesel	153
Filtre à air	201
Filtre à carburant	204
Filtre à huile moteur (remplacement) ...	194
Freins	
– Circuit de freinage	252
– Levier frein de stationnement ...	130-207
– Liquide de freins	205
– Pédale de frein	206
– Servofrein	162
Fusibles	215
G az d'échappement (avertissement) ...	150
H ayon du coffre	23
Huile de B.V. automatique	
– Caractéristiques	196
– Contrôle du niveau	196
– Vidange	197
Huile moteur	
– Caractéristiques	191
– Consommation huile	151
– Contrôle du niveau	192
– Contrôle de la durée de vie de l'huile moteur	88
– Appoint	192
– Vidange	193
Huile pour transmission	
– Caractéristiques	195
– Contrôle du niveau	195
– Vidange	196

I dentification du véhicule	246	M odifications (avertissement)	6	Portes	
Immobiliser	11	M oteur		– Ouverture/fermeture	12
Indicateur de température		– Démarrage	152	– Verrouillage centralisé	13-19
du moteur.....	84	– Démarrage de secours	233	– Dead Lock	14
Indicateurs de direction	64	– Bougies	202	– Keyless Start	15
– Remplacement des ampoules	223	– Caractéristiques techniques	250	– Sécurité enfants (dispositif)	22
Informations générales	245	– Filtre à air	201	P neus	
J antes roues (caractéristiques)	253	– Liquide de refroidissement	198	– Caractéristiques	253
Jauge carburant	84	– Marquage	246	– Contrôle	208
L ave-glace		– Le démarreur ne fonctionne pas	236	– Permutation	210
– Commande	65	– Le moteur est noyé	236	– Rim Protector	211
– Lavage carrosserie	242	– Le moteur surchauffe	236	– Roue galette	211
– Liquide lave-glace	201	– Huile moteur et filtre	193	P rétensionneurs pour ceintures de sécurité	45
Lave-lunette AR		– Thermomètre liquide de refroidissement	84	R avitaillements	10-254
– Commande	66	O utils fournis	144	Recyclage de l'air	100-104
Lecteur MP3/WMA	120	P erformances	254	Régulateur assiette phares	94
Levier d'allumage feux	63	Pédales	131	Régulateur de vitesse (Cruise Control)	69
Levier de vitesses	132	P hares		Rétroviseurs	
Levier frein de stationnement	130	– Commutateur assiette phares	94	– À réglage électrique	28
Liquide de freins	205	– Remplacement des ampoules	222	– Extérieurs	27
Liquide lave-glace	201	P ièces détachées d'origine/ reconditionnées.....	2	– Intérieur	27
Liquide de refroidissement moteur		Poche dossier siège avant	145	– Dégivrage	93
– Caractéristiques	198	Poids	254	Rim Protector (pneus).....	211
– Contrôle du niveau	198	Poignées de soutien	140	Rodage	167
– Appoint	199	Plafonnier (interrupteur)	138	Roue galette	144-211
– Remplacement	200	Plage arrière	146	R oues	
Lumière spot (commande)	138	Porte-gobelets/canettes	142	– Caractéristiques	253
Lumière compartiment à bagages	146			– Remplacement	144
Lunette chauffante	93			S ièges	
				– Avant (réglage)	29
				– Avant chauffés	139
				– Arrière rabattables	134
				– Poche dossier siège avant	145

Siège enfant type Isofix	41-42	V errouillage centralisé	13
S'il vous arrive	231	Vérifications journalières	150
Sélecteur 2WD/4WD	92-159	Vitres	
Sécurité enfants (dispositif)	22	– Lève-vitres électriques	24
Soulèvement du véhicule	232	– Lève-vitres manuels	24
Station-service	3	Volant	
Symboles sur la plaquette batterie	4	– levier de réglage	67
Supplément	255	– Commandes autoradio	68
Suspensions	252		
– Remplacement	227-229		
Système de chauffage	97		
Système de chauffage			
et climatisation	96		
– Climatiseur automatique	104		
– Climatiseur manuel	100		
– Système de chauffage	97		
Système Keyless Entry	18		
Système Keyless Start	15		
Systèmes de retenue enfants	31-37-40		
Systèmes de retenue supplémentaires			
(air bag)	47		
T ableau de bord	71-72		
Tachymètre (indicateur de vitesse)	83		
Témoin antivol	95		
Témoin de surchauffe moteur	84		
Témoins et indicateurs lumineux	74		
Thermomètre température			
extérieure	88		
Tractage du véhicule	235		
– Crochets	143		
– Instructions	180-181-182		
– Tractage de tourisme	179		
Tractage de remorque	174		
Transmission	252		

DISPOSITIONS POUR TRAITEMENT DU VÉHICULE EN FIN DE CYCLE

Depuis des années, Fiat est engagée dans la protection et le respect de l'environnement par le biais de l'amélioration continue des processus de production et la réalisation de produits de plus en plus « éco-compatibles ». Pour assurer au client le meilleur service possible dans le respect des normes environnementales et en réponse aux obligations de la Directive Européenne 2000/53/EC sur les véhicules en fin de vie, Fiat offre la possibilité à ses clients de se séparer de leur véhicule* en fin de vie sans coûts supplémentaires.

La Directive européenne prévoit en effet que la remise du véhicule se fasse sans que le dernier détenteur ou propriétaire du véhicule n'ait de frais à payer à cause de sa valeur de marché nulle ou négative. En particulier, dans la quasi-totalité des Pays de l'Union européenne, jusqu'au 1er janvier 2007, le retrait à coût zéro ne se fait que pour les véhicules immatriculés à partir du 1er juillet 2002, tandis qu'à partir de 2007, le retrait à coût zéro se fera, indépendamment de l'année d'immatriculation, à condition que le véhicule contienne ses composants essentiels (en particulier moteur et carrosserie) et soit dénué de déchets ajoutés.

Pour remettre votre véhicule en fin de cycle sans frais supplémentaires, vous pouvez vous adresser soit à nos concessionnaires, soit à l'un des centres de collecte et de démolition agréés par Fiat. Ces centres ont été minutieusement sélectionnés afin de garantir un service respectant des normes de qualité standard pour la collecte, le traitement et le recyclage des véhicules mis au rebut, dans le respect de l'Environnement.

Pour toute information sur les centres de démolition et de collecte, consultez le réseau des concessionnaires Fiat et Fiat Véhicules Commerciaux ou appelez le numéro vert 00800 3428 0000. Vous pouvez également consulter le site Internet Fiat.

* Véhicule pour le transport de passagers doté au maximum de neuf places, pour un poids total autorisé de 3,5 t

SELENIA®

Est dans le coeur de votre moteur.



A votre mecanicien, demande **SELENIA®**

Votre voiture a choisit Selenia

*Le moteur de votre auto est ne avec **Selenia**, la gamme des huiles moteurs qui repond aux exigences des plus recentes specifications internationales. Des tests specifiques et des caracteristiques techniques de hauts niveaux font de **Selenia** le lubrifiant developpe pour rendre les prestations de votre moteur **suress** et **gagnantes**.*

La qualite Selenia s'articule autour d'une gamme de produits technologiquement avances:

SELENIA K PURE ENERGY

Lubrifiant synthétique conçu pour la dernière génération de moteurs à essence à faibles émissions.

Sa formulation spéciale assure également la plus grande protection aux moteurs turbocompressés hautes performances et soumis à stress thermique élevé.

Sa faible teneur en cendres contribue à la propreté totale des catalyseurs modernes.

SELENIA WR PURE ENERGY

Lubrifiant entièrement synthétique à même de répondre aux exigences des moteurs diesel les plus modernes.

Faible teneur en cendres pour protéger le filtre à particules des résidus de combustion. High Fuel Economy System permettant une économie considérable de carburant. Réduit le danger de l'encrassement de la turbine pour garantir la protection des moteurs diesel de plus en plus performants.

SELENIA MULTIPOWER

Lubrifiant idéal pour la protection des moteurs essence de la nouvelle generation, meme dans des conditions d'utilisation climatiques extremes. Garantit une reduction de la consommation de carburant (Energy Conserving) et est idéal pour motorisations alternatives également.

SELENIA SPORT

Lubrifiant entièrement synthétique répondant aux exigences des moteurs hautes performances. Conçu pour protéger le moteur également dans des situations de stress thermique élevé. Il évite le barbouillage de la turbine et permet d'obtenir les plus grandes performances en toute sécurité.

La gamme Selenia comprend notamment la Selenia StAR Pure Energy, Selenia Racing, Selenia K, Selenia WR, Selenia 20K, Selenia 20K AR.

Pour d'autres informations sur les produits Selenia, consultez le site www.selenia.com.

FIAT S.p.A. - Customer Services - Technical Services - Service Engineering
Largo Senatore G. Agnelli, 5 - 10040 Volvera - Torino (Italia)
Imprimé n° 603.81.900 - 02/2011 - I Édition



Les données de cette brochure sont fournies à titre indicatif.

Fiat pourra, à n'importe quel moment, appliquer aux modèles décrits dans la présente notice toute modification estimée nécessaire pour des raisons techniques ou commerciales.

Pour toute information, nous prions le Client de bien vouloir s'adresser au Concessionnaire ou Siège Fiat le plus proche.

Impression sur papier écologique sans chlore.