

MANUEL D'UTILISATION

MANUEL D'UTILISATION

KIT HOME CINEMA 5.1 STUDIO 100

PEEKTON[®]



Recommandations

Recommandations Importantes

NOTICE IMPORTANTE

LES PERSONNES NON QUALIFIÉES NE DOIVENT PAS FAIRE L'ENTRETIEN OU LA MAINTENANCE DE CET ÉQUIPEMENT.

AVERTISSEMENT - DANGER DE CHOC ÉLECTRIQUE

Pour éviter toute possibilité de blessures graves ou de dommages à l'équipement suite à un choc électrique, assurez-vous de toujours mettre l'appareil hors tension.

SUIVEZ ATTENTIVEMENT TOUTES LES INSTRUCTIONS ET TOUS LES AVERTISSEMENTS DANS CE MANUEL POUR ÉVITER D'ENDOMMAGER L'ÉQUIPEMENT, DE PROVOQUER DES BLESSURES OU DES INCENDIES.

Nous vous remercions de la confiance que vous nous avez témoignée en choisissant l'un des produits de notre gamme.

Lire attentivement ce livre d'instruction avant d'utiliser votre produit. Ce manuel d'instruction n'est pas un contrat et ne vous est fourni qu'à titre de référence. Nous nous réservons le droit d'apporter des changements techniques sans préavis.

Service

Service après vente

ASSISTANCE: 0820.03.03.03*

- Votre appareil est garanti 2 ans pièces et main d'œuvre. Toute immobilisation dans un centre SAV excédant 7 jours, entraîne automatiquement une prolongation de la garantie pour une durée égale à cette période d'immobilisation. En cas de défaut de fonctionnement pendant la période de garantie, Vous pouvez contacter notre Hot Line au 0820.03.03.03 (*) qui vous indiquera les coordonnées d'un installateur/dépanneur le plus proche du lieu d'installation. Notre garantie exclue toute défectuosité due à une utilisation anormale, les dégâts matériels ainsi que toute intervention effectuée par un tiers non agréé par PEEKTON.
 - Les tentatives de réparation effectuée par une station technique non agréée.
 - L'absence du numéro de série ou de preuve d'achat.
 - Les incidents entraînés par l'emploi de consommables ou d'accessoires, non conformes aux spécifications
 - La modification du matériel pour le rendre conforme à de nouvelles spécifications, différentes des spécifications d'origine.
 - Toutes opérations qui incombent à l'utilisateur, lesquelles sont décrites dans le manuel d'utilisation.
 - Une alimentation électrique non conforme aux spécifications d'installation et d'environnement.
 - Les accidents ou catastrophe y compris les incendies, les dégâts des eaux, la foudre et les tremblements de terre.
 - Les pièces d'usure normales dites consommables :
 - Le remplacement de pièces cosmétiques ou de pièces dues à la détérioration ou à la déformation anormale d'un produit,
 - Les accessoires égarés ou manquants,
 - Lorsqu'un produit est utilisé à titre professionnel.
- En cas de panne : Faites contrôler l'unité par un technicien d'entretien qualifié si:
 - Le cordon d'alimentation secteur ou la fiche d'alimentation est endommagé(e),
 - Un objet étranger ou un liquide a pénétré à l'intérieur de l'unité,
 - L'unité a été exposée à la pluie ou à l'humidité,
 - L'unité ne semble pas fonctionner normalement,
 - Les performances de l'unité se sont sensiblement modifiées,
 - L'unité est tombée ou le coffret a été endommagé.

N'OUVREZ PAS LE CAPOT ET NE TENTEZ PAS DE RÉPARER L'UNITÉ VOUS-MÊME.



Service après vente (suite)

Important: Veuillez conserver la preuve d'achat de votre produit.

Adresse SAV:
Ste NES (SAV Peekton), rue des genêts,
Zone de la Saussaye, 45545 St Cyr En Val

Hot Line : 0820.03.03.03

(*)Du Lundi au Vendredi de 10h à 12h et de 14h à 18h, 1.19€ /mm

Site Internet: WWW.Peekton.com
Informations: Info@peekton.com

Mise en garde SECURITE

Lisez très attentivement ces instructions et n'hésitez pas à contacter votre revendeur ou notre hotline si vous avez des difficultés.

Débranchez votre unité du secteur quand vous ne l'utilisez pas ainsi qu'avant toute manipulation telle que le nettoyage. N'utilisez pas d'adaptateur secteur ou de prolongateur autres que ceux fournis avec votre produit. Si le cordon secteur est endommagé, il doit être remplacé par notre équipe technique ou une personne qualifiée, afin d'éviter tout risque d'électrocution.

Quelque soit l'anomalie électrique faites appel à un électricien professionnel.

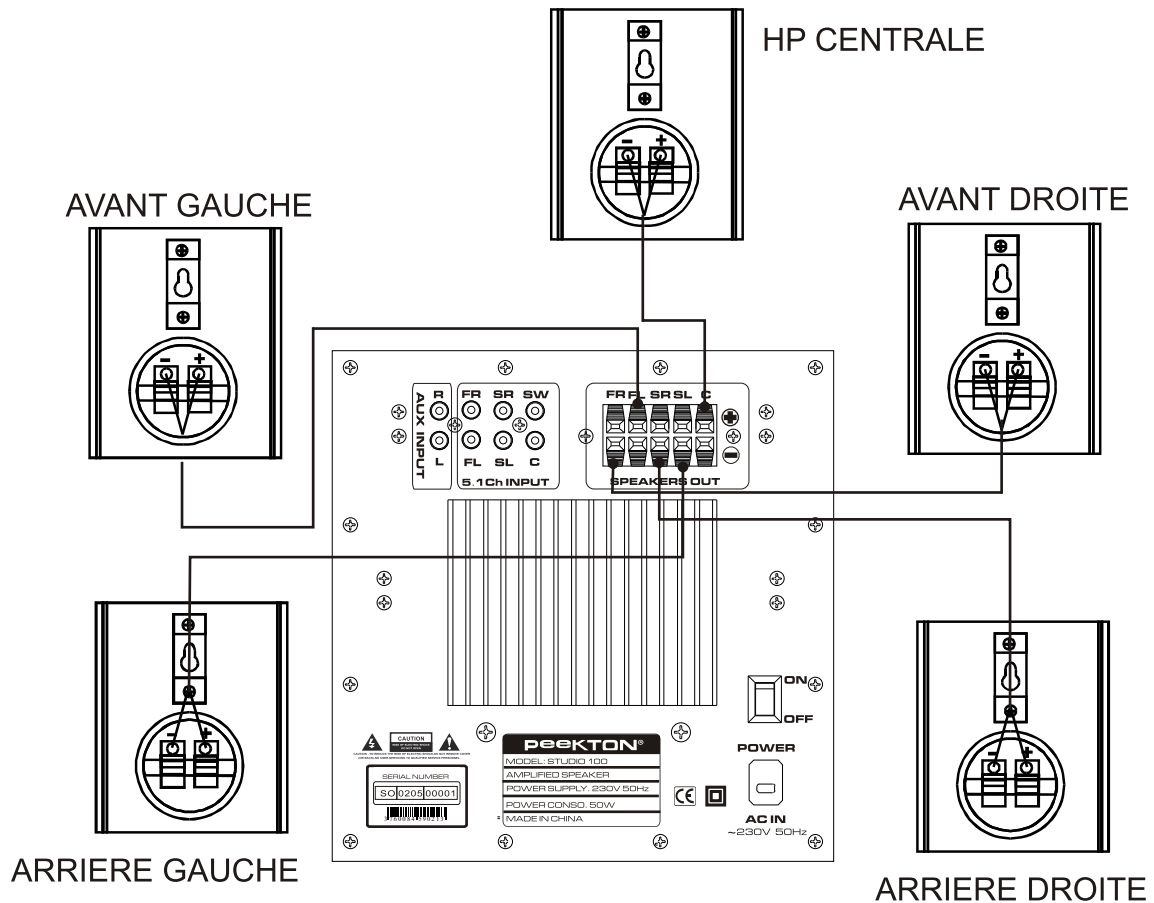
- Ces produits ne sont pas prévus pour être manipulés sans assistance, par des enfants ou par des personnes dont les capacités sensorielles, mentales ou physiques, ne permettraient pas d'assurer leur sécurité.
- L'utilisation d'accessoires non spécifiés, ou n'ayant pas été vendus à cet effet peuvent engendrer des dégâts matériels, des incendies, des électrocutions ou toute sorte de dommages.
- Afin d'éviter tout risque d'électrocution, ne pas mouiller ou immerger le produit ou son cordon d'alimentation dans de l'eau ou d'autres liquides. Ne pas utiliser votre appareil près d'une source d'humidité . (La distance minimum à respecter est d'au moins 60 cm).
- Ne pas obstruer les sorties ou entrées d'air de votre appareil.
- Ne pas exposer votre appareil à une source de chaleur importante ou aux rayons directs du soleil, à des produits abrasif ou à des solvants.

Installation

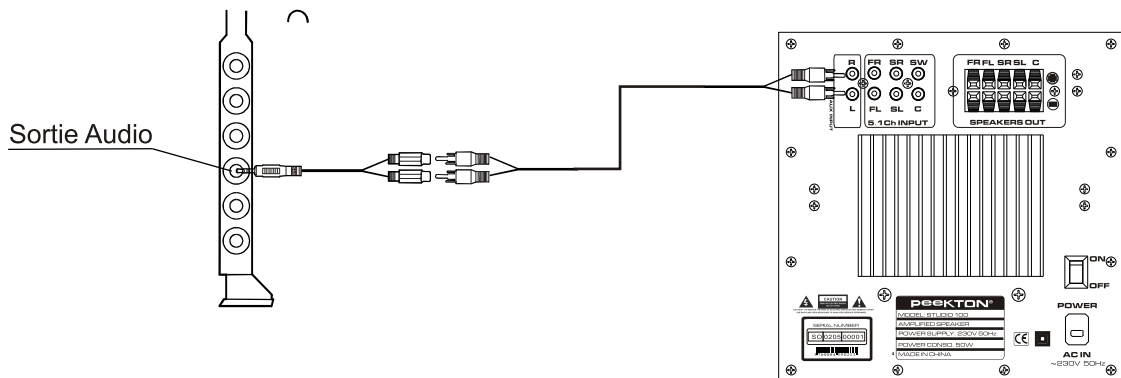
Connexion des hauts-parleur au subwoofer

Ce système est livré avec 5 haut-parleurs amagnétiques compatibles avec les lecteurs de DVD équipés d'un décodeur 5.1 Dolby Digitale (Ac3) ou DTS et des sorties RCA correspondantes. Vous pouvez aussi utiliser ce produit avec une source audio stéréo simple (sortie audio d'un PC par exemple) ou avec une carte son équipée de sorties Ac3.

ATTENTION: Pour ne pas endommager les haut-parleurs pendant leur connexion, veuillez éteindre l'alimentation du caisson de basses. **Veillez IMPERATIVEMENT respecter la polarité des câbles(+/-) au départ du subwoofer et à l'arrivée des hauts-parleurs.**

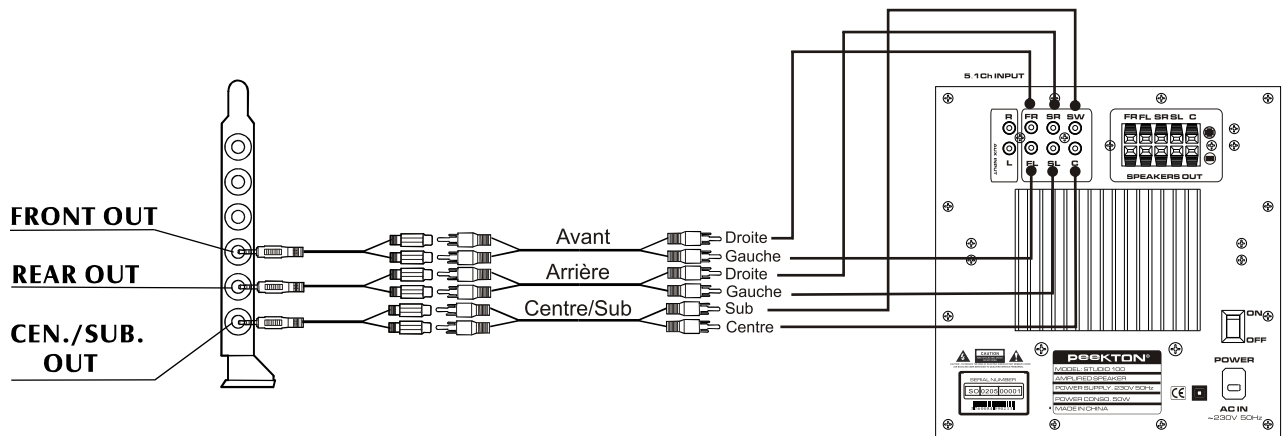


Connexion d'une carte son PC (Stéréo)



2 Installation

Connexion d'une carte son PC home cinéma 5.1



Connexion d'une DVD avec sorties 5.1

