



# Nilfisk P 130.2/150.2/160.2

## Manuel d'Instructions



**Nilfisk**



# Sommaire

1	Mesures de sécurité et mises en garde .....	3
2	Description .....	5
3	Avant d'utiliser votre laveuse à pression .....	6
4	Mode d'emploi de votre laveuse à pression .....	7
5	Applications et méthodes de travail.....	12
6	Après utilisation de votre laveuse à pressio .....	14
7	Maintenance.....	15
8	Diagnostic des pannes.....	17
9	Plus d'informations .....	19
10	Données techniques principales .....	22
11	Déclaration CE de conformité .....	23

## 1 Mesures de sécurité et mises en garde

**Symboles utilisés pour mettre en évidence les consignes**



Veillez lire attentivement ce manuel d'instruction avant la première utilisation de votre laveuse à haute pression. Conservez le manuel pour consultation ultérieure.



Ce symbole est utilisé pour mettre en évidence les consignes de sécurité à respecter pour éviter d'endommager la machine et de réduire ses performances.



Les consignes de sécurité marquées par ce symbole sont à respecter scrupuleusement pour écarter tout risque de lésions corporelles.



Ce symbole indique les conseils et instructions servant à simplifier le travail et à assurer un fonctionnement en toute sécurité.



L'inhalation d'aérosols peut être dangereuse pour la santé.

Lorsque cela s'applique, utilisez un dispositif adapté (par exemple un écran couvrant la buse) pour prévenir ou réduire la formation d'aérosols.

Portez un masque respiratoire de classe FFP 2 ou plus élevée pour vous protéger des aérosols.

Cet appareil n'est pas destiné à être utilisé par des personnes (enfants inclus) aux capacités physiques, sensorielles ou mentales réduites, ou manquant d'expérience ou de connaissances, à moins que

ces personnes ne soient supervisées, ou que des directives ne leur aient été données au sujet de l'utilisation de l'appareil par une personne responsable de leur sécurité.

Ne pas laisser des nettoyeurs à haute pression à la portée d'enfants ou de personnel non habitué à son usage.

Les enfants devront être surveillés pour faire en sorte qu'ils ne jouent pas avec l'appareil.

Avant de démarrer votre machine, veuillez vérifier soigneusement l'absence de défauts. Si

vous en constatez, ne démarrez pas votre machine et contactez votre distributeur Nilfisk.

Veiller à toujours transporter, manipuler, entretenir et ranger la machine en position verticale et sur une surface plane.

*Soyez particulièrement attentif aux points suivants :*

- L'isolation du câble électrique doit être parfaite et le câble ne doit comporter aucune fissure. Si le câble électrique est endommagé, vous devez le faire réparer par un distributeur Nilfisk agréé.

**ATTENTION !**

- Des jets à haute pression peuvent être dangereux. Ne dirigez jamais le jet d'eau vers des personnes, des animaux domestiques, de l'équipement électrique sous tension ou la machine elle-même.
- N'essayez jamais de nettoyer des vêtements ou chaussures sur vous ou d'autres personnes à l'aide du jet.
- Tenez la lance de pulvérisation fermement des deux mains. La poussée de la lance de pulvérisation peut atteindre 16,4 N pendant l'utilisation.
- L'opérateur ainsi que toute personne se trouvant juste à côté de l'endroit à nettoyer doivent prendre des mesures afin d'éviter d'être heurtés par des déchets détachés sous l'effet du nettoyage. Porter des lunettes de protection pendant le fonctionnement.
- Cet appareil est conçu pour être utilisé avec des produits de nettoyage fournis ou conseillés par Nilfisk. L'utilisation d'autres produits de nettoyage ou produits chimiques peut avoir des effets adverses sur la sécurité de l'appareil.
- Pour assurer la sécurité de l'appareil, n'utiliser que des pièces de rechange approuvées par Nilfisk.
- Les tuyaux haute pression, raccords et joints sont importants pour la sécurité de l'appareil. N'utiliser que des tuyaux, raccords et joints conseillés par Nilfisk.
- Ne pas utiliser l'appareil si un câble électrique ou des éléments importants de l'appareil sont endommagés, par ex. dispositifs de sécurité, tuyau haute pression et poignée de vaporisation.
- Ne couvrez pas la machine pendant son utilisation.
- Si la machine n'est pas utilisée pendant plusieurs minutes, vous devez l'arrêter à l'aide du contrôleur marche/arrêt.

- Retirez le câble d'alimentation de la prise de courant pendant le nettoyage ou la maintenance, quand vous remplacez des pièces ou que vous affectez la machine à une autre fonction.
- Il est nécessaire d'utiliser un protecteur d'oreilles.
- N'utilisez jamais la machine dans un environnement comportant un risque d'explosion. Dans le doute, renseignez-vous auprès des autorités locales.
- Evitez de pulvériser des liquides inflammables.
- Coupez toujours l'interrupteur d'alimentation secteur lorsque vous laissez la machine sans surveillance.
- N'utilisez jamais la laveuse à haute pression à des températures inférieures à 0°C.
- Ne laissez personne rester au-dessous du produit lorsque celui-ci est rangé sur le mur.

**ATTENTION !**

Utiliser des câbles d'extension inappropriés peut être dangereux. Si un câble de rallonge est utilisé, il devra convenir pour une utilisation en plein air, et le raccordement doit être gardé au sec et ne doit pas reposer à terre. Il est recommandé de le faire à l'aide d'un dévidoir de câble qui maintient la prise de courant à au moins 60 mm au-dessus du sol. Laissez des câbles sur tambour complètement déroulés pour éviter qu'ils surchauffent.

Les câbles de rallonge doivent conformes aux critères de dimensions indiqués ci-après :

1,0 mm <sup>2</sup>	max.	12,5 m
1,5 mm <sup>2</sup>	max.	20 m
2,5 mm <sup>2</sup>	max.	30 m

- En cas d'endommagement du câble électrique, le faire remplacer par le fabricant, son agent de service ou toute personne similaire qualifiée, afin d'éviter tout risque.

**Connexion de l'alimentation électrique**

Lors du branchement de la laveuse à haute pression sur l'installation électrique, veuillez respecter les consignes suivantes :

- Connectez toujours la machine à une installation disposant d'une mise à la terre.
- L'installation électrique doit être effectuée par un électricien qualifié et répondre à la norme IEC 364.
- Il est recommandé que l'alimentation électrique de cet appareil comprenne soit un dispositif de courant résiduel permettant d'interrompre l'alimentation si le courant de fuite vers la terre dépasse 30 mA pendant 30 ms.

**Connexion à l'eau**

Raccordement au réseau de canalisation public - conformément aux réglementations en vigueur.

*Cette machine ne convient pas pour un raccordement à une prise d'eau potable*

Ce nettoyeur haute pression doit être uniquement raccordé au circuit d'eau potable lorsque un dispositif anti-refoulement (de type BA selon EN 60335-2-79) a été installé. Le dispositif anti-refoulement peut être commandé avec la référence 106411177. La longueur de tuyau entre le dispositif anti-refoulement et le nettoyeur haute pression doit être de 10 mètres au moins pour absorber les éventuels pics de pression (diamètre minimum 12,7 mm). Le fonctionnement par aspiration (à partir d'un récipient pour eau de pluie, par exemple) s'effectue sans dispositif anti-refoulement. Kit d'aspiration recommandé : 126411387.

Dès que l'eau traverse la valve BA, on considère qu'elle n'est plus potable.

**IMPORTANT ! L'eau utilisée doit être exempte d'impuretés.** S'il y a un risque que l'eau d'arrivée contienne du sable (venant par ex. de votre propre puits), vous devez installer un filtre complémentaire.

### Dispositifs de sécurité

*Dispositif de verrouillage du pistolet pulvérisateur (7a)* (Voir illustration en fin du manuel):

Le pistolet pulvérisateur est muni d'un dispositif de verrouillage. Lorsque le cliquet est engagé, le pistolet pulvérisateur est verrouillé.

*Capteur de température :*

Un capteur de température protège le moteur contre la sur-

chauffe. La machine redémarrera après quelques minutes, une fois le capteur de température refroidi.

*Soupape de sécurité haute pression*

Une soupape de sécurité hydraulique intégrée protège le système d'une pression excessive.

## 2 Description

### 2.1 Application

La laveuse à haute pression a été développée en vue d'un usage domestique pour :

- voitures, motos, bateaux, caravanes, remorques, terrasses/allées/dalles, boiserie, briques, barbecues, meubles de jardin, tondeuses

La section 5 traite de l'utilisation de la laveuse à haute pression pour différentes tâches de nettoyage.

La laveuse à haute pression ne doit pas servir à d'autres applications que celles décrites dans ce manuel.

Veillez respecter scrupuleusement les mesures de sécurité pour écarter tout risque d'endommager la machine ou la surface à traiter ainsi que de lésions corporelles graves.

### 2.2 Eléments de fonctionnement et vue d'ensemble du modèle



Voir illustration en fin du manuel.

- 1 Contrôleur marche/arrêt
- 2 Entrée d'eau (avec filtre)
- 3 Connexion haute pression (modèles sans dévidoir tuyau seulement)
- 4 Tuyau haute pression
- 5 Câble électrique
- 6 Lance de pulvérisation
- 7 Pistolet pulvérisateur avec verrouillage
- 8 Buse Tornado®PR
- 9 Buse Powerspeed®
- 10 Réservoir démontable pour détergents
- 11 Outil de nettoyage pour buse
- 12 Vanne de dosage pour détergents
- 13 Dévidoir tuyau

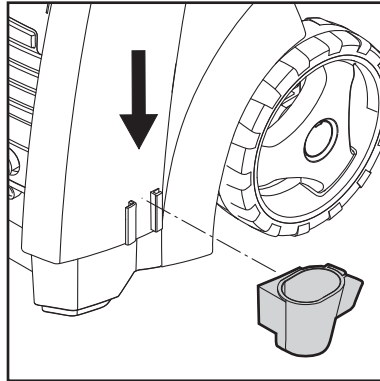
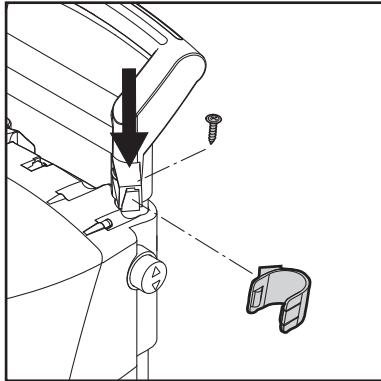
- 14 Crochet pour tuyau (modèles sans dévidoir tuyau seulement)
- 15 Plaque de modèle
- 16 Bouton pour poignée télescopique
- 17 Poignée de chariot (poignée télescopique)
- 18 Crochet de câble enroulable
- 19 Réglage de la pression / du volume d'eau

**Spécifications :** Voir plaque de modèle (15) de la machine.

Nous nous réservons le droit de modifier ces spécifications.

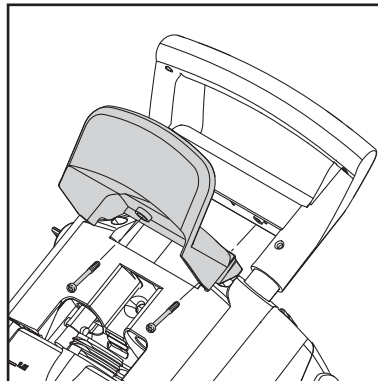
## 3 Avant d'utiliser votre laveuse à pression

### 3.1 Montage des supports pour lance de pulvérisation



Montez les supports pour lance de pulvérisation sur la machine.

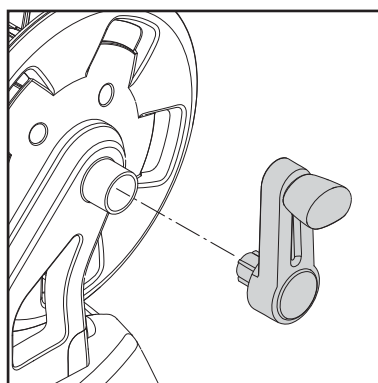
### 3.2 Montage du crochet de tuyau (modèles sans dévidoir tuyau seulement)



Montez le crochet de tuyau (14) sur la machine (avec 2 vis).

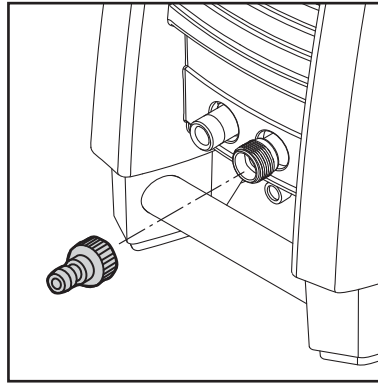
**Remarque :** Le crochet de tuyau peut être monté aussi bien sur la face avant que sur la face arrière. Il convient de le monter sur la face avant si le produit est censé être suspendu au mur à l'aide d'un crochet mural spécial.

### 3.3 Montage de la poignée de dévidoir (modèles pourvus de dévidoir tuyau)



Enfoncez la poignée du dévidoir tuyau dans la poignée de chariot jusqu'au clic (aucune vis nécessaire).

### 3.4 Montage du raccord rapide



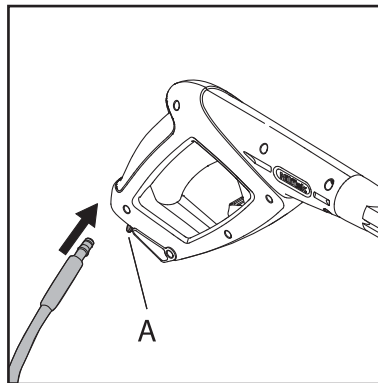
Vissez fermement le raccord rapide sur l'arrivée d'eau (2).

**Remarque :** n'oubliez pas d'installer le filtre d'entrée dans le tuyau d'alimentation en eau afin de filtrer du sable, du calcaire ou d'autres impuretés susceptibles d'abîmer les valves de pompe.



**Attention :** faute d'installation du filtre, la garantie ne sera pas valable.

### 3.5 Montage du tuyau haute pression sur le pistolet pulvérisateur

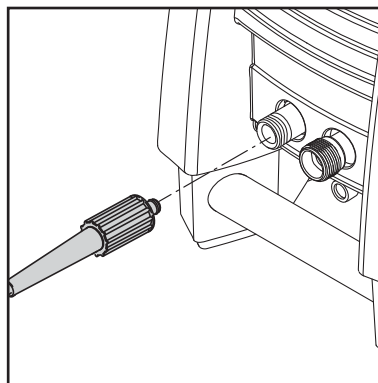


Montez le tuyau haute pression (4) sur le pistolet pulvérisateur (7).

Détacher le flexible haute pression en appuyant sur la manette (A).

## 4 Mode d'emploi de votre laveuse à pression

### 4.1 Connexion du tuyau haute pression



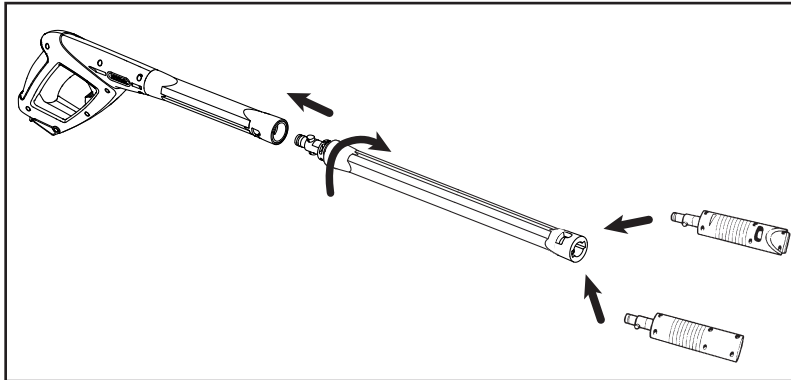
**Modèles sans de dévidoir tuyau:** Fixer le flexible à haute pression (4) au raccord de flexible à haute pression (3).

Utiliser un tuyau de rallonge de 7 m au maximum.

**Modèles pourvus de dévidoir tuyau:** Dérouler complètement le flexible à haute pression.



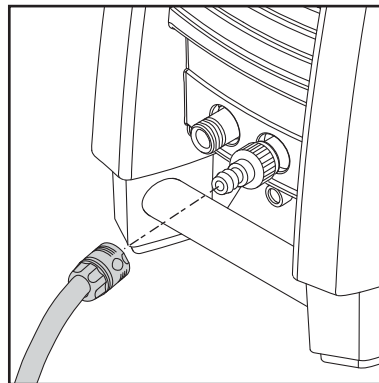
#### 4.2 Montage de la lance de pulvérisation et des buses



1. Introduisez la lance de pulvérisation (6) dans le pistolet pulvérisateur (7) et vissez-la.
2. Fixez la buse.

#### 4.3 Connexion à l'eau

Un tuyau d'arrosage 1/2" standard de **min. 10 m** et **max. 25 m** conviendra.



**REMARQUE :**  
Raccordement au réseau de canalisation public - conformément aux réglementations en vigueur.

**IMPORTANT ! L'eau utilisée doit être exempte d'impuretés.** S'il y a un risque que l'eau d'arrivée contienne du sable (venant par ex. de votre propre puits), vous devez installer un filtre complémentaire.

1. Faites circuler l'eau dans le tuyau avant de le relier à la machine pour éviter que les impuretés éventuellement présentes dans le tuyau ne s'introduisent dans la machine.

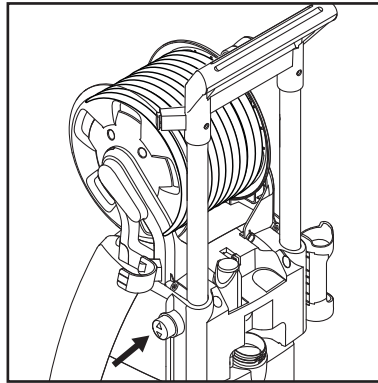
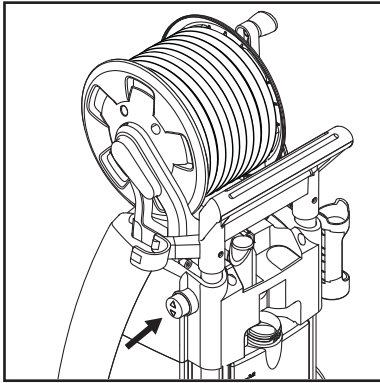


**Remarque :**

- Vérifiez que le filtre est bien installé dans le tuyau d'alimentation en eau et qu'il n'est pas bouché.
2. Raccordez le tuyau à l'alimentation en eau à l'aide du connecteur rapide (pression max. d'arrivée d'eau : 10 bars, température max. : 60°C).
  3. Ouvrez le robinet.



#### 4.4 Poignée télescopique



La machine est munie d'une poignée télescopique. Pour monter ou baisser la poignée, enfoncez le bouton tout en déplaçant la poignée vers le haut ou vers le bas. Un clic signale la bonne position de la poignée.

#### 4.5 Démarrage et arrêt de la machine (connectée à l'alimentation en eau)



La poussée de la lance de pulvérisation est puissante - tenez-la toujours fermement des deux mains. **IMPORTANT** : Dirigez la buse vers le sol.

1. Assurez-vous que la machine est en position verticale.
- REMARQUE** : ne posez pas la machine dans l'herbe haute !
2. Déverrouiller la gâchette.
3. Enclenchez la gâchette du pistolet pulvérisateur et faites circuler l'eau jusqu'à ce que le tuyau d'eau soit totalement purgé d'air.
4. Positionnez le contrôleur marche/arrêt (1) sur "I".
5. Enclenchez la gâchette du pistolet pulvérisateur.

Veillez à toujours ajuster la distance - et donc la pression - de la buse en fonction de la surface à nettoyer.

#### 4.6 Démarrage de la machine (reliée à des récipients ouverts (en mode d'aspiration))

La laveuse peut par exemple aspirer l'eau d'un réservoir d'eau de pluie. Le tuyau d'alimentation en eau ne doit pas être trop long, environ 5 m.

Assurez-vous que le réservoir d'eau ne se situe pas à un niveau inférieur à la machine.

Installez un filtre externe si l'eau contient des impuretés.

1. Assurez-vous que le flexible d'eau est complètement rempli d'eau avant de le raccor-

Ne couvrez pas la machine pendant son utilisation.



**Remarque** : si la machine n'est pas utilisée pendant

plusieurs minutes, vous devez l'arrêter à l'aide du contrôleur marche/arrêt "O" (1) :

1. Positionnez le contrôleur marche/arrêt (1) sur "O".
2. Débranchez le câble d'alimentation de la prise.
3. Fermez l'alimentation d'eau et enclenchez la gâchette afin d'évacuer la pression.
4. Verrouillez le pistolet pulvérisateur.

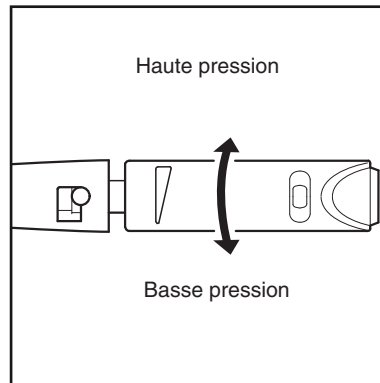
Si vous relâchez la gâchette du pistolet pulvérisateur, la machine s'arrête automatiquement. Elle redémarrera lorsque vous réenclenchez le pistolet pulvérisateur.

der à la machine. Placez le tuyau intégral dans un réservoir ou un seau. Pour éviter de renverser de l'eau, pincez le flexible dans l'eau tout en le raccordant à la machine à l'aide de la fixation rapide, puis lâchez le flexible d'arrivée d'eau.

2. Démontez la poignée de pulvérisation, la lance et la buse.
3. Réglez l'interrupteur sur "I" et laissez couler l'eau jusqu'à ce que le flexible d'eau et la pompe ont été vidés d'air.

- Remontez la poignée de pulvérisation, la lance et la buse.

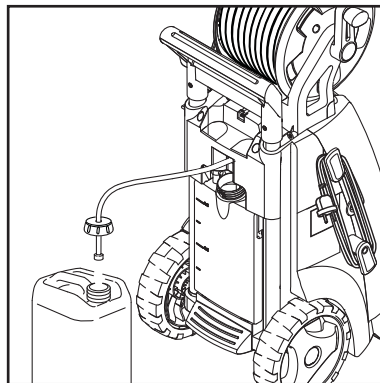
#### 4.7 Réglage de la pression de la buse TORNADO®PR



La buse TORNADO®PR permet de régler la pression.

#### 4.8 Fonctionnement avec des détergents

- L'utilisation de détergents N'EST PAS possible lorsqu'on emploie un tuyau de rallonge.
- Remplir le réservoir de détergent.
  - Monter la buse TORNADO®PR et la régler sur une faible pression (voir section 4.7).
  - Ajuster le régulateur de dosage (12) sur le volume de détergent requis (0-5 %).



- Appliquer le détergent de bas en haut.
- Laisser le détergent agir pendant la durée indiquée sur le paquet de détergent puis le rincer à l'eau pure.

#### Récipient de détergent séparé

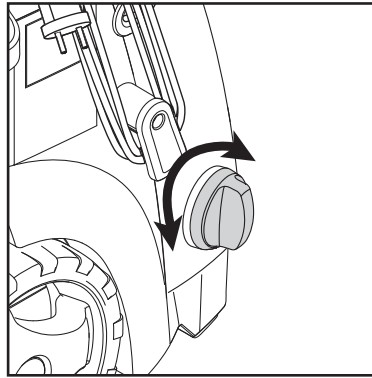
- Retirer le couvercle et le tuyau d'aspiration du réservoir de détergent.
- Poser le couvercle et le tuyau d'aspiration sur le bidon de détergent séparé.

Le couvercle est muni d'un filetage standard et s'adapte à la plupart des bidons de détergent.

Si votre bidon n'est pas muni d'un filetage standard, séparer le filtre du tuyau d'aspiration et retirer le couvercle. Remettre le filtre en place dans le tuyau d'aspiration.

Un flexible de détergent supplémentaire peut être extrait de l'appareil.

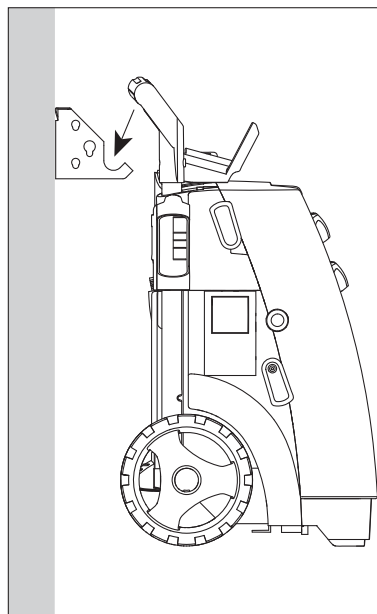
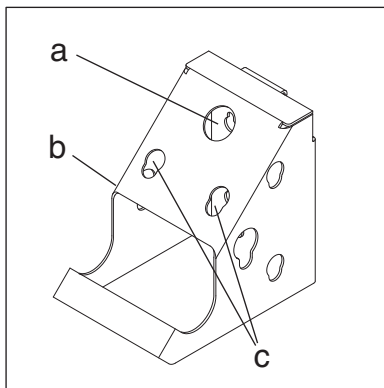
#### 4.9 Réglage de la pression/ du volume d'eau (P160.2- 15 PLUS X-TRA)



La pression de fonctionnement et le volume d'eau peuvent être réglés sur l'appareil en tournant la vanne de régulation de la pression et du volume d'eau (6).

FR

#### 4.10 Utilisation stationnaire



En utilisant un crochet mural spécial (optionnel), le nettoyeur peut être utilisé sans qu'il soit décroché du mur.

Assurez-vous que le mur est suffisamment solide avant de monter le crochet mural. Choisissez la longueur des vis et la taille des chevilles en fonction du type de mur.

Le crochet mural permet de ranger une brosse de jardin/pour jantes (a), une brosse (b) et buses (c).



**Important :** La capacité de charge du crochet mural est de 30 kg max.

# 5 Applications et méthodes de travail

## 5.1 Généralités

Vous obtiendrez un nettoyage haute pression efficace en combinant les conseils suivants avec votre expérience personnelle des différentes tâches de nettoyage. Le bon choix d'accessoires et de produits de nettoyage permet d'optimiser les performances de votre laveuse à pression. Voici quelques informations de base sur le nettoyage.

### 5.1.1 Produits de nettoyage et mousse

Mousse et produits de nettoyage doivent être appliqués sur des surfaces sèches afin que le produit chimique entre en contact direct avec les saletés à nettoyer. Appliquez les produits de nettoyage d'en bas vers le haut, par exemple sur une carrosserie de voiture, pour éviter des zones "super propres" où le produit s'accumule et coule vers le bas. Laissez le produit de nettoyage agir pendant plusieurs minutes avant de rincer, mais ne le laissez jamais sécher sur la surface à nettoyer. **Remarque** : il est important de ne pas laisser sécher le produit de nettoyage. Autrement, vous risquez d'abîmer la surface nettoyée.

### 5.1.2 Effet mécanique

Pour éliminer des couches épaisses de saleté, il peut s'avérer nécessaire d'ajouter un effet mécanique. Certaines brosses de nettoyage offrent cet effet supplémentaire (particulièrement adapté au lavage de voitures), qui pénètre les saletés.

## 5.2 Applications typiques

Vous trouverez ci-dessous une description de nombreuses tâches de nettoyage qui peuvent être assurées par une laveuse à pression Nilfisk associée à des accessoires et produits de nettoyage.

Tâche	Accessoires	Méthode de nettoyage
Voiture	Buse Tornado®PR, brosse auto, lance de pulvérisation de sous-chassis, Car Combi Cleaner	<ol style="list-style-type: none"> <li>1. Appliquez Car Combi Cleaner avec la Buse Tornado®PR. Nettoyez toujours du bas vers le haut. Laissez Car Combi Cleaner agir pendant au moins 5 minutes.</li> <li>2. Lavez la voiture avec la Buse Tornado®PR. Commencez par le devant de la voiture et avancez vers l'arrière pour éviter que l'eau ne pénètre dans l'intérieur par les moulures des portes.</li> <li>3. Servez-vous de la brosse pour enlever d'éventuelles saletés qui n'ont pas été éliminées par la buse. Si la voiture est très sale, appliquez Car Combi Cleaner une deuxième fois.</li> <li>4. Fixez la lance de pulvérisation de sous-chassis et nettoyez le train roulant et les passages de roue.</li> <li>5. Enlevez l'eau de la surface de la voiture à l'aide du racloir sur la brosse auto. Assurez-vous de l'absence de sable etc. sur la surface avant d'utiliser le racloir. Utilisez une peau de chamois pour essuyer les endroits inaccessibles par le racloir.</li> </ol>
Jantes, aluminium	Brosse pour jantes, atomiseur, Alu Cleaner	Appliquez Alu Cleaner à l'aide d'un atomiseur. Laissez agir pendant env. 5 min, puis nettoyez avec la brosse pour jantes. Pour des jantes en aluminium, utilisez Car Combi Cleaner. Utilisez le pulvérisateur à mousse et nettoyez avec la brosse pour jantes. <b>Attention !</b> Le jet à haute pression peut endommager les pneus.
Dalles, sols de béton et d'autres surfaces dures	Buse Powerspeed®, Stone & Wood Cleaner, Patio Cleaner	Nettoyez en avançant vers les sorties. Pour des surfaces couvertes de mousse ou d'algues, commencez par appliquer Stone & Wood Cleaner. Nettoyez avant que le savon ne sèche. Il est encore plus efficace et rapide d'utiliser le produit Patio Cleaner, qui permet d'éviter des éclaboussures.
Meubles de jardin, bois	Wood Cleaner brosse de jardin	Appliquez Wood Cleaner et nettoyez avant que le savon ne sèche. <b>REMARQUE</b> : servez-vous de la brosse de jardin pour enlever les saletés.
Briques, boiseries	Buse Powerspeed®, Stone & Wood Cleaner, Patio Cleaner	Même méthode que pour dalles, mais attention : la haute pression peut endommager joints en mauvais état et boiseries. Songez à utiliser exclusivement la buse Tornado®. Ajustez la distance (pression) en fonction de la qualité des joints et des boiseries. Patio Cleaner s'applique également sur les surfaces verticales.
Gouttière	Lance de pulvérisation de sous-chassis	Nettoyez la gouttière avec la lance de pulvérisation de sous-chassis. Nettoyez en avançant toujours vers les tuyaux de descente. Veillez à ne pas pulvériser le produit sous la toiture.
Nettoyage de tuyaux de drain-âge, évacuations, tuyaux de descente	Nettoie-tube	Introduisez le nettoie-tube environ 0,5 m (jusqu'à la marque) dans un tuyau ou drain et enclenchez la gâchette de la poignée de pulvérisation. L'ouverture de buse tournée vers l'arrière tire le nettoie-tube à travers le tuyau. La buse éliminera les obstructions et fera partir les saletés vers l'arrière.
Rouille, peinture	Équipement de décapage par eau/sable sous pression	Montez l'équipement de décapage permettant d'enlever efficacement et rapidement rouille et peinture. Veillez à ne pas abîmer la surface à décapier.
Serre	Buse Tornado®PR, brosse, Stone & Wood Cleaner	Nettoyez à haute pression et complétez éventuellement avec une brosse. Utilisez le produit Stone & Wood Cleaner pour enlever mousse et algues.
Outils de jardinage, tondeuses	Buse Tornado®PR, buse Powerspeed®, Metal Cleaner	Faites un premier nettoyage avec la buse Tornado®PR. Appliquez Metal Cleaner et laissez agir pendant env. 5 min, puis lavez avec la buse.

## 6 Après utilisation de votre laveuse à pression

### 6.1 Rangement de la laveuse



**Cet appareil doit être entreposé dans une pièce à l'abri du gel !**

La pompe, le flexible et les accessoires doivent toujours être vidés de leur eau avant l'entreposage en procédant comme suit :

1. Arrêter l'appareil (interrupteur rotatif (2) en position "O") et enlever le tuyau d'eau et les accessoires.
2. Redémarrer l'appareil et appuyer sur la gâchette. Laisser tourner l'appareil jusqu'à l'écoulement complet de l'eau par la poignée gâchette.
3. Arrêter la machine et débrancher. Enrouler le câble électrique autour des crochets placés sur le côté de l'appareil.

4. Séparer la poignée gâchette du flexible à haute pression.

5. **Modèles sans de dévidoir tuyau:** Enlever le flexible à haute pression, l'enrouler et le placer sur le support de tuyau.

**Modèles pourvus de dévidoir tuyau:** Enrouler le flexible à haute pression sur l'enrouleur de tuyaux

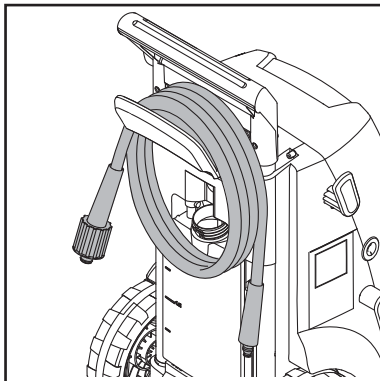
6. Placer la poignée gâchette, les buses et les autres accessoires dans les supports de l'appareil.

Si la machine devait néanmoins geler, il conviendra de le réviser entièrement.

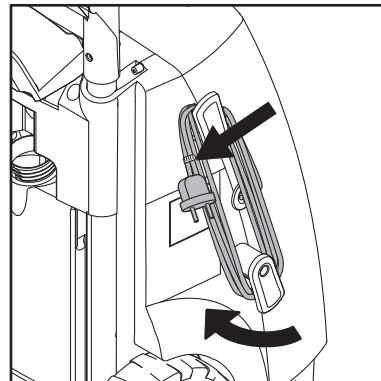
**NE JAMAIS FAIRE DEMARRER UN APPAREIL GELE.**

**Les dégâts causés par le gel ne sont pas couverts par la garantie !**

### 6.2 Enroulement du câble électrique et du tuyau haute pression



Pour éviter tout accident, le câble électrique et le tuyau haute pression doivent toujours

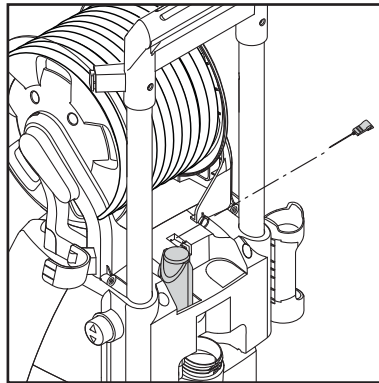
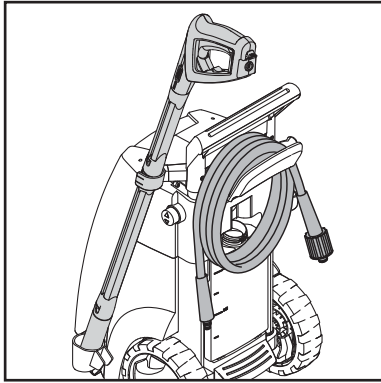


être soigneusement enroulés.

1. Enroulez le câble électrique sur les crochets prévus à cet effet. Pince intégrée pour un bon maintien. Le crochet inférieur peut être tourné pour desserrer le câble.

2. La laveuse à haute pression existe en deux modèles : A) avec crochet de rangement du tuyau haute pression (14) - B) avec dévidoir tuyau (13).

### 6.3 Rangement des accessoires



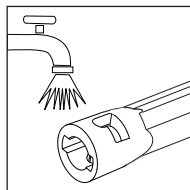
Des supports sur la laveuse à pression permettent de ranger les accessoires standard (pistolet pulvérisateur, lance de pulvérisation, buses et l'outil de nettoyage pour buse).

## 7 Maintenance



**ATTENTION !** Débranchez le câble d'alimentation de la prise avant toute maintenance ou nettoyage de la machine..

- Nettoyez les connecteurs pour éliminer d'éventuelles impuretés.
- Nettoyez les buses.



Afin d'obtenir une durée de service longue et sans problèmes, veuillez suivre les conseils suivants :

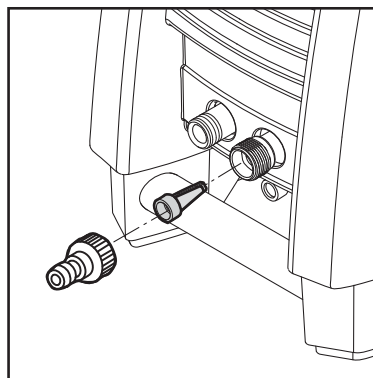
- Rincez le tuyau d'eau, le tuyau haute pression, la lance de pulvérisation et les accessoires avant le montage.

Toute réparation doit être effectuée dans un atelier agréé et avec des pièces de rechange originales.

### 7.1 Nettoyage du filtre d'entrée d'eau

Nettoyez le filtre d'entrée d'eau au moins une fois par mois voire plus, en fonction de la fré-

quence d'utilisation. Dévissez délicatement le filtre à l'aide de pinces, puis nettoyez-le. Vérifiez qu'il est intact avant de le réinstaller.

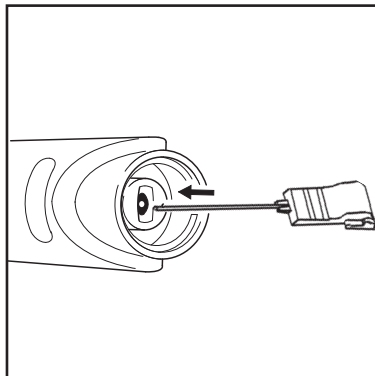


L'installation du filtre d'entrée dans le tuyau d'alimentation en eau est indispensable pour filtrer du sable, du calcaire ou d'autres impuretés susceptibles d'abîmer les valves de pompe.

**ATTENTION :** faute d'installation du filtre, la garantie ne sera pas valable.



## 7.2 Nettoyage de la buse



Si la buse est bouchée, la pression de la pompe sera trop élevée. Il faut donc la nettoyer dès que l'obstruction est constatée.

1. Arrêtez la machine et retirez la buse.

2. Nettoyez la buse.

**IMPORTANT** : utilisez l'outil de nettoyage (11) uniquement lorsque la buse est détachée!

3. Rincez la buse à l'eau, d'avant en arrière.

## 7.3 Nettoyage des bouches d'aération de la machine

La machine doit rester propre afin de permettre à l'air de refroidissement de passer librement à travers les bouches d'aération.

## 7.4 Graissage des raccords

Pour faciliter le raccordement et éviter le dessèchement des joints toriques, il est nécessaire de lubrifier les raccords régulièrement.

## 8 Diagnostic des pannes

Pour éviter des démarches inutiles, vous devriez vérifier les points suivants avant de contacter un réparateur Nilfisk :

Défaillance	Cause	Remède
<b>La machine ne démarre pas</b>	Machine non branchée Prise défectueuse Fusible sauté  Câble de rallonge défectueux	Branchez la machine. Essayez une autre prise. Remplacez le fusible. Eteignez d'autres appareils. Essayez sans le câble de rallonge.
<b>La pression fluctue</b>	Pompe aspirant de l'air  Valves sales, usées bloquées Dispositif d'étanchéité de la pompe usé	Vérifiez que les tuyaux et raccords sont étanches à l'air. Nettoyez, remplacez ou contactez votre ou distributeur Nilfisk local. Nettoyez, remplacez ou contactez votre distributeur Nilfisk local.
<b>Le moteur saccade</b>	Tension ou température trop faible	Enclenchez la gâchette du pistolet pulvérisateur.
<b>La machine s'arrête</b>	Fusible sauté  Tension de secteur incorrecte  Capteur de température activé Buse partiellement bouchée	Remplacez le fusible. Eteignez d'autres appareils. Vérifiez que la tension de secteur correspond aux spécifications sur la plaque du modèle. Laissez la laveuse se refroidir pendant 5 minutes. Nettoyez la buse (voir section 7.2).
<b>Le fusible grille</b>	Fusible trop faible	Changez pour une installation pouvant assurer la consommation électrique de la machine. Essayez éventuellement sans le câble de rallonge.
<b>La machine vibre</b>	Présence d'air dans le tuyau/la pompe  Alimentation inadéquate en eau de distribution  Buse partiellement bouchée Filtre à eau bouché Le tuyau s'entortille	Laissez tourner la machine la gâchette enclenchée jusqu'à ce qu'une pression régulière reprenne Vérifiez que l'alimentation en eau correspond aux spécifications (voir plaque du modèle). NB ! Evitez des tuyaux longs et fins (min. 1/2") Nettoyez la buse (voir section 7.2). Nettoyez le filtre (voir section 7.1). Désentortillez le tuyau.
<b>Souvent la machine démarre et s'arrête d'elle-même</b>	La pompe ou le pistolet fuit	Contactez le centre de service Nilfisk le plus proche.
<b>La machine démarre, mais l'eau ne sort pas</b>	Pompe, tuyau ou accessoire gelé(e) Aucune alimentation en eau Filtre à eau bouché Buse bouchée	Attendez que la pompe, le tuyau ou l'accessoire dégèle. Raccordez l'alimentation d'eau. Nettoyez le filtre (voir section 7.1). Nettoyez la buse (voir section 7.2).
<b>Chute de pression de la pompe (P 160.2 PLUS X-TRA)</b>	La vanne de réglage de la pression/ du volume d'eau n'est pas réglé comme il faut.	Régler la vanne sur la pression de service correcte.

Si vous constatez l'apparition d'une défaillance autre que celles mentionnées ci-dessus, veuillez contacter votre distributeur Nilfisk local.

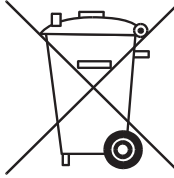
FR

**Support technique en France:**

<b>Adresse</b>	<b>Tél.</b>	<b>Fax</b>	<b>E mail</b>
SERVITECH BORDEAUX ZA Pessac Bersol 1 1, avenue Louis de Broglie 33600 PESSAC	05 56 24 19 66	05 56 51 44 71	agence.bordeaux@servitech.fr
SERVITECH CLERMONT FERRAND 15, boulevard Jean Moulin 63000 CLERMONT-FERRAND	04 73 91 69 92	04 73 92 61 33	agence.clermont@servitech.fr
SERVITECH LILLE 3 Parc des Pyramides 430, rue des Bourreliers 59320 HALLENNES LEZ HAUBOURDIN	03 20 57 53 31	03 20 40 21 00	agence.lille@servitech.fr
SERVITECH LYON 187, avenue Franklin Roosevelt 69150 DECINES	04 78 75 08 08	04 78 75 22 11	agence.lyon@servitech.fr
SERVITECH MARSEILLE 503, rue Saint Pierre 13012 MARSEILLE	04 96 12 54 54	04 91 47 70 20	agence.marseille@servitech.fr
SERVITECH NANCY Dynapole 95, impasse Henri Becquerel 54710 LUDRES	03 83 53 26 45	03 83 56 23 42	agence.nancy@servitech.fr
SERVITECH NANTES Nant'Est Entreprises 5, rue de la Garde 44300 NANTES	02 40 52 02 02	02 40 52 20 18	agence.nantes@servitech.fr
SERVITECH PARIS Parc d'Activités CAP 18 189, rue d'Aubervilliers 75018 PARIS	01 40 05 23 70	01 40 05 23 79	agence.paris@servitech.fr
SERVITECH ROUEN 24, rue Malouet 76100 ROUEN	02 35 73 10 90	02 35 73 62 24	agence.rouen@servitech.fr
SERVITECH STRASBOURG Parc Le Phoenix 10, rue Shertz 67100 STRASBOURG	03 88 40 37 73	03 88 40 37 89	agence.strasbourg@servitech.fr
SERVITECH TOULOUSE 11 Parc d'Activités du Chapitre 33, avenue de Larrieu 31100 TOULOUSE	05 61 43 66 52	05 61 43 66 51	agence.toulouse@servitech.fr

## 9 Plus d'informations

### 9.1 Affectation de la machine au recyclage



Rendez immédiatement inutilisable l'appareil qui ne sert plus.

1. Débranchez la fiche secteur et sectionnez le cordon.

Ne jetez pas les appareils électriques dans les ordures ménagères !

D'après la directive européenne

2002/96/CE sur les déchets d'équipements électriques et électroniques usés, les appareils électriques doivent faire l'objet d'une collecte sélective et d'un recyclage écologique.

Pour toutes questions, veuillez vous adresser à l'administration de votre commune ou au revendeur le plus proche.

### 9.2 Conditions de la garantie

La laveuse à haute pression Nilfisk pour usage domestique est garantie 2 ans.

Tout produit retourné pour réparation doit être accompagné par une copie de la preuve d'achat.

La réparation du produit est couverte par la garantie à condition que :

- les défauts soient dus à des vices de matériaux ou de fabrication. (Les dommages résultant de l'usure normale ou une utilisation inadéquate ne sont pas couverts par la garantie.)
- les conseils dans ce manuel d'instruction aient été scrupuleusement respectés.
- aucune réparation ou tentative de réparation n'ait été effectuée par d'autres personnes que des réparateurs Nilfisk qualifiés.
- seuls les accessoires fournis d'origine aient été utilisés.
- le produit n'ait pas été exposé à des coups, des secousses ou au gel.

- seule de l'eau exempte d'impuretés ait été utilisée.
- la laveuse à haute pression n'ait fait l'objet d'aucun usage locatif ou commercial quel qu'il soit.

Les réparations couvertes par cette garantie comprennent le remplacement de pièces défectueuses, frais d'expédition ou de transport non compris. Outre cela, vous pouvez vous référer à la législation sur la vente de votre pays de résidence.

La machine doit être expédiée à l'un des centres de service de l'organisation Nilfisk accompagnée d'une description/spécification de la panne.

Toute réparation qui ne remplit pas les conditions de la garantie sera facturée. (Par exemple des défaillances dus aux **Causes** mentionnées dans la section **Diagnostic des pannes** du manuel d'instruction.)

### 9.3 Accessoires

N'utilisez que des accessoires d'origine.

#### Brosses



Pour véhicules et d'autres surfaces.

#### Tuyau de rallonge

Tuyau de rallonge de 7 m permettant d'étendre la zone de travail.

#### Lance de pulvérisation pour train roulant



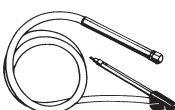
Lance de pulvérisation spéciale pour le nettoyage du dessous de véhicules.

#### Nettoie-tube et -drain



Nettoie-tube de 15 m de long destiné au nettoyage de tubes et drains.

#### Equipement de décapage par eau/sablesous pression



Pour l'élimination de peinture et de rouille. Le sable s'achète dans les magasins de bricolage.

#### Patio Plus



Equipement pour le nettoyage rapide de terrasses, allées et dalles.

#### Brosse de jardin



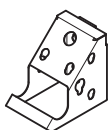
Brosse rotative pour le nettoyage de surfaces en bois.

#### Brosse pour jantes



Brosse rotative pour le nettoyage de jantes.

#### Crochet mural



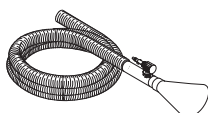
Pour le rangement mural de la laveuse à haute pression.

#### Brosse rotative



Pour le nettoyage de véhicules et d'autres surfaces.

#### Kit d'aspiration d'eau



Pour vidanger de grandes quantités d'eau par ex. d'un bassin de jardin.

#### Nettoyeur de toit



Pour l'élimination de saletés et dépôts sur des toits, murs, parois de serre etc.  
En option : brosse pour le nettoyage de caravanes, remorques, fenêtres etc

**Produits de nettoyage**

<b>Stone &amp; Wood Cleaner</b>	Pour dalles, briques et boiseries. Adapté à l'élimination de mousse et algues.
<b>Plastic Cleaner</b>	Pour objets en matières plastiques et synthétiques tels que meubles de jardin.
<b>Metal Cleaner</b>	Pour le nettoyage d'objets métalliques tels qu'outils de jardinage.
<b>Car Combi Cleaner</b>	Pour voitures etc. Contient de la cire de rinçage.
<b>Alu Cleaner</b>	Pour surfaces en aluminium. S'applique à l'aide d'un atomiseur.
<b>Oil &amp; Grease Cleaner</b>	Pour l'élimination de graisses et huiles (de moteur, par ex.) S'applique à l'aide d'un atomiseur.
<b>Wood Cleaner</b>	Pour le nettoyage de surfaces en bois, y compris meubles de jardin en bois.
<b>Roof Cleaner</b>	Pour l'élimination de saletés et dépôts sur des toits, murs, parois de serre etc.


# 10 Données techniques principales

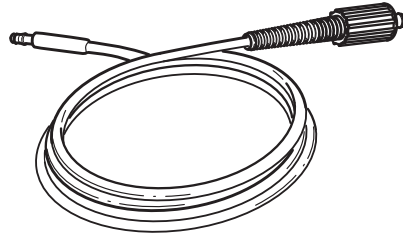
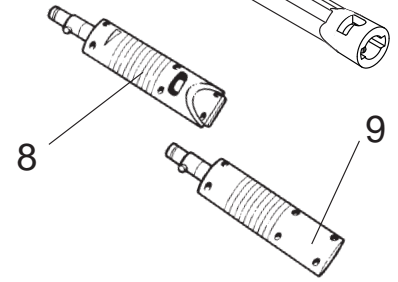
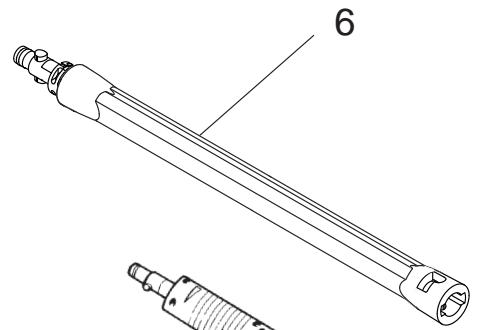
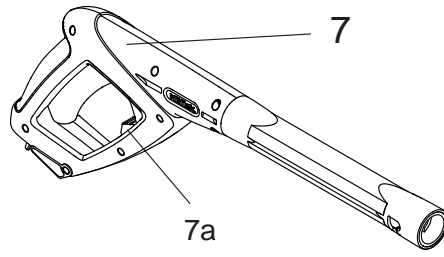
Type		P 130.2	P 150.2	P 160.2
<b>Spécifications électriques</b>				
Tension nominale	V	230	230	230
Fréquence nominale	Hz	50	50	50
Consommation d'énergie nominale	kW	2.300	2.900	3.300
Courant	A	10,0	12,6	14,5
Classe de protection A	Classe I/ Classe II	Klasse I	Klasse I	Klasse I
Degré de protection	IP xx	IPX5	IPX5	IPX5
<b>Spécifications hydraulique</b>				
Pression nominale	MPa/bar	12/120	14/140	15/150
Pression maximale	MPa/bar	13/130	15/150	16/160
Débit d'eau nominal	l/min/l/h	7,8/470	9,0/540	9,5/570
Débit d'eau maximal	l/min/l/h	8,6/520	10,2/610	10,8/650
Pression maximale de l'entrée d'eau	Mpa/bar	1/10	1/10	1/10
Température max. de l'entrée d'eau	°C	60	60	60
Max. Température de l'entrée d'eau, mode d'aspiration	°C	20	20	20
<b>Poids</b>				
Poids	kg	27,2	26,0	27,2
<b>Vibration transmise au système main-bras conformément à ISO 5349-1:</b>				
Buse standard	m/s <sup>2</sup>	< 2,5 ±1	< 2,5 ±1	< 2,5 ±1
Niveau de pression acoustique LpA conformément à ISO 3744	dB(A)	80 ±3	80 ±3	80 ±3
Niveau de puissance acoustique LWA garanti conformément à 2000/14/EC	dB(A)	91	92	94



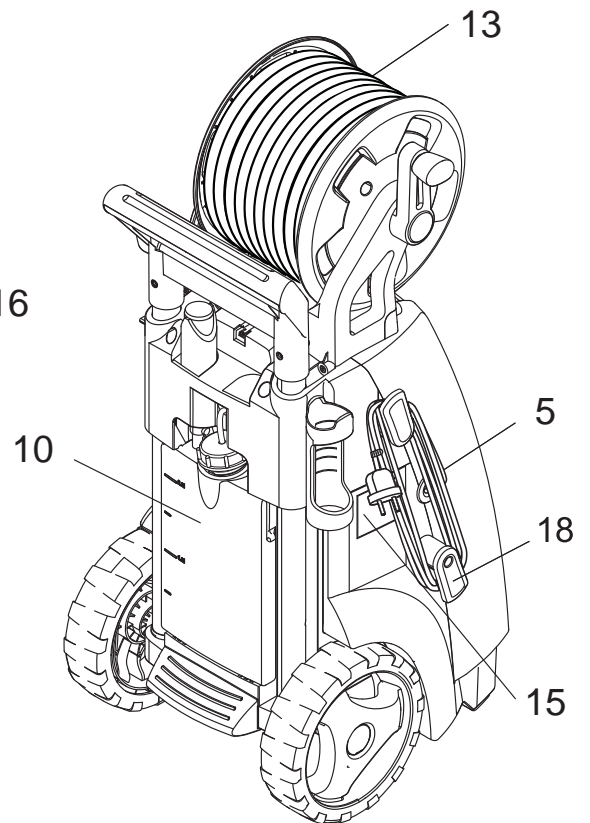
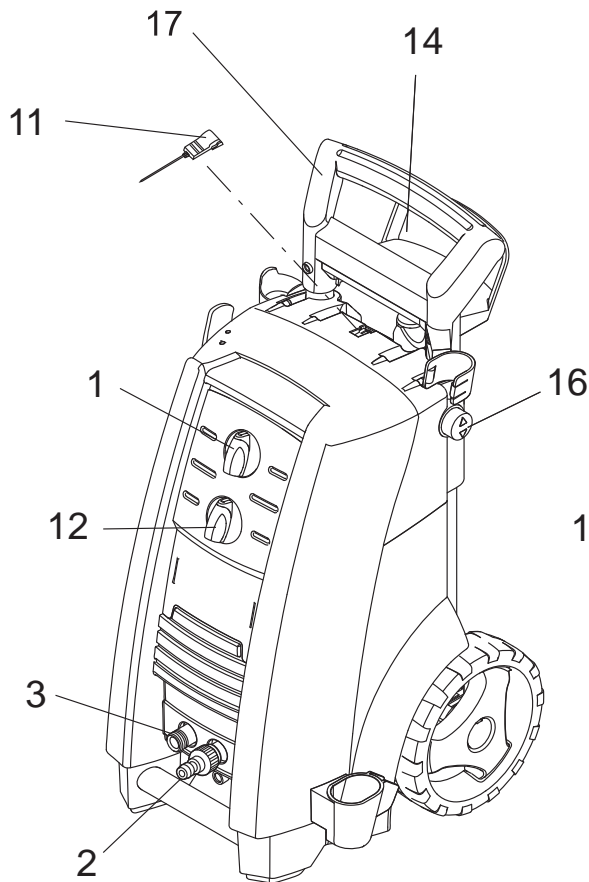
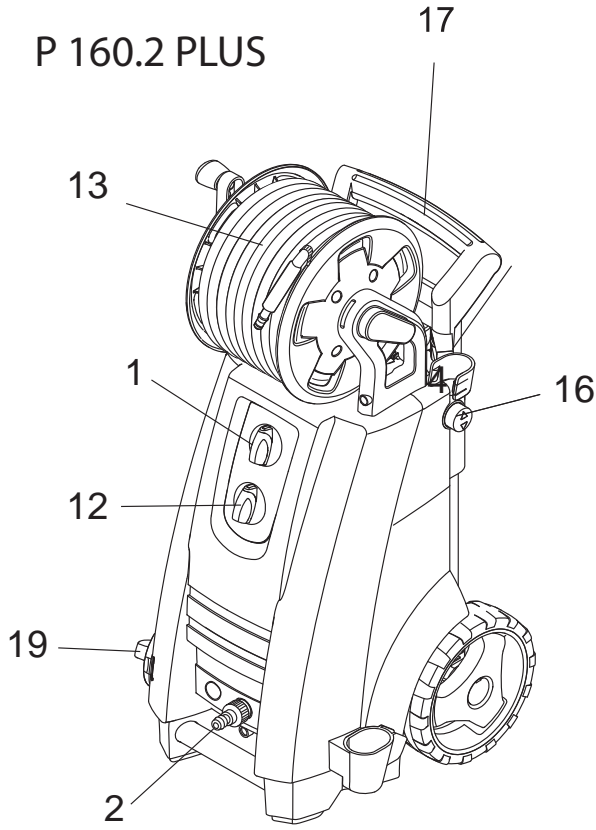
# 11 Déclaration CE de conformité

FR

<b>CE</b>	<b>Déclaration</b>
<b>Produit :</b>	Laveuse à haute pression
<b>Type :</b>	Nilfisk P 130.2, P 150.2, P 160.2 variantes d'accessoires des types mentionnés ci-dessus.
<b>La conception de l'unité est conforme aux réglementations pertinentes suivantes :</b>	Directive "Machines" 2006/42/EC Directive "Basse tension" 2006/95/EC Directive "Compatibilité électromagnétique" 2004/108/EC Directive RoHS 2011/65/EC Directive relative aux émissions sonores 2000/14/CE
<b>Normes harmonisées appliquées :</b>	EN 60335-1:2002 + A11:2004 + A1:2004 + A12:2006 + A2:2006 + A13:2008 + A14:2010 EN 60335-2-79:2009 EN 62233:2008
<b>Normes internationales appliquées et spécifications techniques :</b>	IEC 60335-1:2001 + A1:2004 + A2:2006 IEC 60335-2-79:2002 + A1:2004 + A2:2007
<b>Nom et adresse de la personne autorisée à compiler le fichier technique :</b>	Anton Sørensen General Manager, Technical Operations EAPC  Nilfisk-Advance A/S Sognevej 25 DK-2605 Brøndby
<b>Identité et signature de la personne habilitée à faire la déclaration au nom du fabricant :</b>	  Anton Sørensen General Manager, Technical Operations EAPC  Nilfisk-Advance A/S Sognevej 25 DK-2605 Brøndby
<b>Endroit et date de la déclaration</b>	Hadsund, 12.11.2013



# P 160.2 PLUS



# Nilfisk

<http://www.nilfisk.com>

## HEAD QUARTER

### DENMARK

Nilfisk-Advance Group  
Sognevej 25  
DK-2605 Brøndby  
Tel.: (+45) 4323 8100  
E-mail: [mail.com@nilfisk-advance.com](mailto:mail.com@nilfisk-advance.com)

## SALES COMPANIES

### AUSTRALIA

Nilfisk-Advance  
48 Egerton St.  
P.O. Box 6046  
Silverwater, N.S.W. 2128  
Website: [www.nilfisk.com.au](http://www.nilfisk.com.au)

### AUSTRIA

Nilfisk-Advance GmbH  
Metzgerstrasse 68  
5101 Bergheim bei Salzburg  
Website: [www.nilfisk.at](http://www.nilfisk.at)

### BELGIUM

Nilfisk-Advance n.v.s.a.  
Riverside Business Park  
Boulevard Internationalelaan 55  
Bâtiment C3/C4 Gebouw  
Bruxelles 1070  
Website: [www.nilfisk.com](http://www.nilfisk.com)

### CHILE

Nilfisk-Advance de Chile  
San Alfonso 1462  
Santiago  
Website: [www.nilfisk.com](http://www.nilfisk.com)

### CHINA

Nilfisk-Advance (Suzhou)  
Building 18, Suchun Industrial Estate  
Suzhou Industrial Park  
215021 Suzhou  
Website: [www.nilfisk-cs.com](http://www.nilfisk-cs.com)

### CZECH REPUBLIC

Nilfisk-Advance  
VGP Park Horní Počernice  
Do Čertous 1/2658  
193 00 Praha 9  
Website: [www.nilfisk.com](http://www.nilfisk.com)

### DENMARK

Nilfisk-Advance NORDIC A/S  
Sognevej 25  
2605 Brøndby  
Tel.: (+45) 4323 4050  
E-mail: [kundeservice.dk@nilfisk.com](mailto:kundeservice.dk@nilfisk.com)

### FINLAND

Nilfisk-Advance Oy Ab  
Koskelontie 23 E  
02920 Espoo  
Website: [www.nilfisk.fi](http://www.nilfisk.fi)

### FRANCE

Nilfisk-Advance  
26 Avenue de la Baltique  
Villebon sur Yvette  
91978 Courtabouef Cedex  
Website: [www.nilfisk.fr](http://www.nilfisk.fr)

### GERMANY

Nilfisk-ALTO  
eine Marke der Nilfisk-Advance GmbH  
Guido-Oberdorfer-Straße 2-10  
89287 Bellenberg  
Website: [www.nilfisk.de](http://www.nilfisk.de)

### GREECE

Nilfisk-Advance A.E.  
Αναστασίου 29  
Κορωπί Τ.Κ. 194 00  
Website: [www.nilfisk.gr](http://www.nilfisk.gr)

### HOLLAND

Nilfisk-Advance  
Versterkerstraat 5  
1322 AN Almere  
Website: [www.nilfisk.nl](http://www.nilfisk.nl)

### HUNGARY

Nilfisk-Advance Kereskedelmi Kft.  
II. Rákóczi Ferenc út 10  
2310 Szigetszentmiklos-Lakihegy  
Website: [www.nilfisk.hu](http://www.nilfisk.hu)

### INDIA

Nilfisk-Advance India Limited  
Pramukh Plaza, 'B' Wing, 4th floor, Unit No. 403  
Cardinal Gracious Road, Chakala  
Andheri (East) Mumbai 400 099  
Website: [www.nilfisk.com](http://www.nilfisk.com)

### IRELAND

Nilfisk-Advance  
1 Stokes Place  
St. Stephen's Green  
Dublin 2  
Website: [www.nilfisk.com](http://www.nilfisk.com)

### ITALY

Nilfisk-Advance SpA  
Strada Comunale della Braglia, 18  
26862 Guardamiglio (LO)  
Website: [www.nilfisk.it](http://www.nilfisk.it)

### JAPAN

Nilfisk-Advance Inc.  
1-6-6 Kita-shinyokohama, Kouhoku-ku  
Yokohama, 223-0059  
Website: [www.nilfisk.com](http://www.nilfisk.com)

### MALAYSIA

Nilfisk-Advance Sdn Bhd  
Sd 14, Jalan KIP 11  
Taman Perindustrian KIP  
Sri Damansara  
52200 Kuala Lumpur  
Website: [www.nilfisk.com](http://www.nilfisk.com)

### MEXICO

Nilfisk-Advance de Mexico, S. de R.L. de C.V.  
Agustín M. Chavez No. 1, PB oficina 004  
Col. Centro de Ciudad Santa Fe  
01210 Mexico, D.F.  
Website: [www.nilfisk.com](http://www.nilfisk.com)

### NEW ZEALAND

Nilfisk-Advance  
Danish House  
6 Rockridge Avenue  
Penrose, Auckland 1135  
Website: [www.nilfisk.com](http://www.nilfisk.com)

### NORWAY

Nilfisk-Advance AS  
Bjørnerudveien 24  
1266 Oslo  
Tel.: (+47) 22 75 17 70  
E-mail: [info.no@nilfisk.com](mailto:info.no@nilfisk.com)

### POLAND

Nilfisk-Advance Sp. Z.O.O.  
ul. 3 Maja 8  
05-800 Pruszków  
Website: [www.nilfisk.pl](http://www.nilfisk.pl)

### PORTUGAL

Nilfisk-Advance  
Sintra Business Park  
Zona Industrial Da Abrunheira  
Edificio 1, 1° A  
P2710-089 Sintra  
Website: [www.nilfisk.pt](http://www.nilfisk.pt)

### RUSSIA

Нилфиск-Эдванс  
127015 Москва  
Вятская ул. 27, стр. 7  
Россия  
Website: [www.nilfisk.ru](http://www.nilfisk.ru)

### SOUTH AFRICA

WAP South Africa  
12 Newton Street  
Spartan 1630  
Website: [www.nilfisk.com](http://www.nilfisk.com)

### SOUTH KOREA

Nilfisk-Advance Korea  
3F Duksoo B/D, 317-15  
Sungsoo-Dong 2Ga, Sungdong-Gu  
Seoul  
Website: [www.nilfisk.com](http://www.nilfisk.com)

### SPAIN

Nilfisk-Advance S.A.  
Torre d'Ara, Planta 9  
08302 Mataró  
Barcelona  
Website: [www.nilfisk.es](http://www.nilfisk.es)

### SWEDEN

Nilfisk-Advance AB  
Täljegårdsgatan 4  
431 53 Mölndal  
Website: [www.nilfisk-alto.se](http://www.nilfisk-alto.se)

### SWITZERLAND

Nilfisk-Advance  
Ringstrasse 19  
Kircheberg/Industri Stelzl  
9500 Wil  
Website: [www.nilfisk-alto.ch](http://www.nilfisk-alto.ch)

### TAIWAN

Nilfisk-Advance Taiwan Branch  
1F, No. 193, sec. 2, Xing Long Rd.  
Taipei  
Tel.: (+88) 6227 002 268  
Website: [www.nilfisk-alto.tw](http://www.nilfisk-alto.tw)

### THAILAND

Nilfisk-Advance Co. Ltd.  
89 Soi Chokechai-Ruammitr  
Viphavadee-Rangsit Road  
Ladyao, Jatuchak, Bangkok 10900  
Website: [www.nilfisk-thailand.com](http://www.nilfisk-thailand.com)

### TURKEY

Nilfisk-Advance A.S.  
Şerifali Mh. Bayraktar Bulv. Sehiti Sk. No:7  
Ümraniye  
Istanbul  
Website: [www.nilfisk.com](http://www.nilfisk.com)

### UNITED KINGDOM

Nilfisk (A Division of Nilfisk-Advance Ltd.)  
Bowerbank Way  
Gilwilly Industrial Estate, Penrith  
Cumbria CA11 9BQ  
Tel: 01768 868995  
Website: [www.nilfisk.co.uk](http://www.nilfisk.co.uk)

### UNITED ARAB EMIRATES

Nilfisk-Advance Middle East Branch  
SAIF-Zone  
P.O. Box 122298  
Sharjah  
Website: [www.nilfisk.com](http://www.nilfisk.com)

### VIETNAM

Nilfisk-Advance Representative Office  
No. 51 Doc Ngu Str.  
Ba Dinh Dist.  
Hanoi  
Website: [www.nilfisk.com](http://www.nilfisk.com)