



# Nilfisk P 130.2/150.2/160.2



Ⓡ Manuel d'Instructions

**Nilfisk**



# Sommaire

1	Mesures de sécurité et mises en garde .....	3
2	Description .....	5
3	Avant d'utiliser votre laveuse à pression .....	6
4	Mode d'emploi de votre laveuse à pression .....	7
5	Applications et méthodes de travail.....	11
6	Après utilisation de votre laveuse à pressio .....	13
7	Maintenance.....	14
8	Diagnostic des pannes.....	16
9	Plus d'informations .....	18
10	Déclaration CE de conformité .....	20

## 1 Mesures de sécurité et mises en garde

### Symboles utilisés pour mettre en évidence les consignes



Veillez lire attentivement ce manuel d'instruction avant la première utilisation de votre laveuse à haute pression. Conservez le manuel pour consultation ultérieure.



Ce symbole est utilisé pour mettre en évidence les consignes de sécurité à respecter pour éviter d'endommager la machine et de réduire ses performances.



Les consignes de sécurité marquées par ce symbole sont à respecter scrupuleusement pour écarter tout risque de lésions corporelles.



Ce symbole indique les conseils et instructions servant à simplifier le travail et à assurer un fonctionnement en toute sécurité.



Ne pas laisser des personnes non formées à l'utilisation d'un nettoyeur haute pression ou n'ayant pas pris connaissance du manuel d'utilisateur, utiliser la machine.

Cet appareil n'est pas destiné à être utilisé par des enfants ni, sans assistance ou supervision, par des personnes dont les capacités physiques, sensorielles ou mentales les empêchent de l'utiliser en toute sécurité. Les enfants doivent être supervisés pour s'assurer qu'ils ne jouent pas avec l'appareil.

Avant de démarrer votre ma-

chine, veuillez vérifier soigneusement l'absence de défauts. Si vous en constatez, ne démarrez pas votre machine et contactez votre distributeur Nilfisk.

*Soyez particulièrement attentif aux points suivants :*

- L'isolation du câble électrique doit être parfaite et le câble ne doit comporter aucune fissure. Si le câble électrique est endommagé, vous devez le faire réparer par un distributeur Nilfisk agréé.

#### ATTENTION !

- Des jets à haute pression peuvent être dangereux. Ne

dirigez jamais le jet d'eau vers des personnes, des animaux domestiques, de l'équipement électrique sous tension ou la machine elle-même.

- N'essayez jamais de nettoyer des vêtements ou chaussures sur vous ou d'autres personnes à l'aide du jet.
- Tenez la lance de pulvérisation fermement de deux mains. La poussée de la lance de pulvérisation peut atteindre 16,4 N pendant l'utilisation.
- L'opérateur ainsi que toute personne se trouvant juste à côté de l'endroit à nettoyer

doivent prendre des mesures afin d'éviter d'être heurtés par des déchets détachés sous l'effet du nettoyage. Porter des lunettes de protection pendant le fonctionnement.

- Cet appareil est conçu pour être utilisé avec des produits de nettoyage fournis ou conseillés par Nilfisk. L'utilisation d'autres produits de nettoyage ou produits chimiques peut avoir des effets adverses sur la sécurité de l'appareil.
- Pour assurer la sécurité de l'appareil, n'utiliser que des pièces de rechange approuvées par Nilfisk.
- Les tuyaux haute pression, raccords et joints sont importants pour la sécurité de l'appareil. N'utiliser que des tuyaux, raccords et joints conseillés par Nilfisk.
- Ne pas utiliser l'appareil si un câble électrique ou des éléments importants de l'appareil sont endommagés, par ex. dispositifs de sécurité, tuyau haute pression et poignée de vaporisation.
- L'appareil est destiné au nettoyage de voitures, jardins etc.
- Il est nécessaire d'utiliser un protecteur d'oreilles.
- N'utilisez jamais la machine dans un environnement comportant un risque d'explosion. Dans le doute, renseignez-vous auprès des autorités locales.
- Il est interdit de nettoyer des surfaces contenant de l'amiante à la haute pression.
- N'utilisez jamais la laveuse à haute pression à des températures inférieures à 0°C.
- Ne laissez personne rester au-dessous du produit lorsque celui-ci est rangé sur le mur.

### ATTENTION !

Utiliser des câbles d'extension inappropriés peut être dangereux. Laissez des câbles sur tambour complètement déroulés pour éviter qu'ils surchauffent.

Les câbles de rallonge doivent être de fabrication étanche et conformes aux critères de dimensions indiqués ci-après :

1,0 mm <sup>2</sup>	max.	12,5 m
1,5 mm <sup>2</sup>	max.	20 m
2,5 mm <sup>2</sup>	max.	30 m

- Veuillez à ce que les raccords de câble soient secs et non pas posés à ras le sol.

### Connexion de l'alimentation électrique



Lors du branchement de la laveuse à haute pression sur l'installation électrique, veuillez respecter les consignes suivantes :

- Connectez toujours la machine à une installation disposant d'une mise à la terre.
- L'installation électrique doit être effectuée par un électricien qualifié.
- Il est fortement recommandé que l'alimentation électrique de cette machine possède d'un disjoncteur de fuite à la terre (GFCI).

### Connexion à l'eau

Raccordement au réseau de canalisation public - conformément aux réglementations en vigueur.



Ce nettoyeur haute pression doit être uniquement raccordé au circuit d'eau potable lorsque un dispositif anti-refoulement (de type BA selon

EN 1717) a été installé. Le dispositif anti-refoulement peut être commandé avec la référence 106411177. La longueur de tuyau entre le dispositif anti-refoulement et le nettoyeur haute pression doit être de 10 mètres au moins pour absorber les éventuels pics de pression (diamètre minimum 12,7 mm). Le fonctionnement par aspiration (à partir d'un récipient pour eau de pluie, par exemple) s'effectue sans dispositif anti-refoulement. Kit d'aspiration recommandé : 126411387. Dès que l'eau traverse la valve BA, on considère qu'elle n'est plus potable.

### IMPORTANT ! L'eau utilisée doit être exempte d'impuretés.

S'il y a un risque que l'eau d'arrivée contienne du sable (venant par ex. de votre propre puits), vous devez installer un filtre complémentaire.

### Réparation et maintenance

**ATTENTION !** Débranchez le câble d'alimentation de la prise avant toute maintenance sur la machine.

### Dispositifs de sécurité

*Dispositif de verrouillage du pistolet pulvérisateur (7a)* (Voir illustration en fin du manuel): Le pistolet pulvérisateur est muni d'un dispositif de verrouillage. Lorsque le cliquet est engagé, le pistolet pulvérisateur est verrouillé.

### Capteur de température :

Un capteur de température protège le moteur contre la surchauffe. La machine redémarrera après quelques minutes, une fois le capteur de température refroidi.

### Soupape de sécurité haute pression

Une soupape de sécurité hydraulique intégrée protège le système d'une pression excessive.

## 2 Description

### 2.1 Application

La laveuse à haute pression a été développée en vue d'un usage domestique pour :

- voitures, motos, bateaux, caravanes, remorques, terrasses/allées/dalles, boiserie, briques, barbecues, meubles de jardin, tondeuses

La section 5 traite de l'utilisation de la laveuse à haute pression pour différentes tâches de nettoyage.

La laveuse à haute pression ne doit pas servir à d'autres applications que celles décrites dans ce manuel.

Veillez respecter scrupuleusement les mesures de sécurité pour écarter tout risque d'endommager la machine ou la surface à traiter ainsi que de lésions corporelles graves.

### 2.2 Eléments de fonctionnement et vue d'ensemble du modèle



Voir illustration en fin du manuel.

- 1 Contrôleur marche/arrêt
- 2 Entrée d'eau (avec filtre)
- 3 Connexion haute pression (modèles sans dévidoir tuyau seulement)
- 4 Tuyau haute pression
- 5 Câble électrique
- 6 Lance de pulvérisation
- 7 Pistolet pulvérisateur avec verrouillage
- 8 Buse Tornado®PR
- 9 Buse Powerspeed®
- 10 Réservoir démontable pour détergents
- 11 Outil de nettoyage pour buse
- 12 Vanne de dosage pour détergents
- 13 Dévidoir tuyau
- 14 Crochet pour tuyau (modèles sans dévidoir tuyau seulement)
- 15 Plaque de modèle
- 16 Bouton pour poignée télescopique

- 17 Poignée de chariot (poignée télescopique)
- 18 Crochet de câble enroulable

**Spécifications :** Voir plaque de modèle (15) de la machine.

Niveau de pression sonore mesuré conformément à ISO 3744 Directive CEE 2000/14/CEE:

**P 130.2:**

$L_{pA} = 80 \text{ dB(A)}$ ,  $L_{WA} = 90 \text{ dB(A)}$

**P 150.2:**

$L_{pA} = 80 \text{ dB(A)}$ ,  $L_{WA} = 93 \text{ dB(A)}$

**P 160.2:**

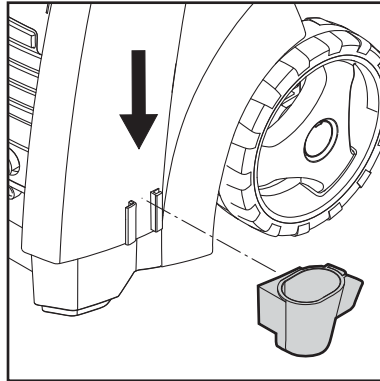
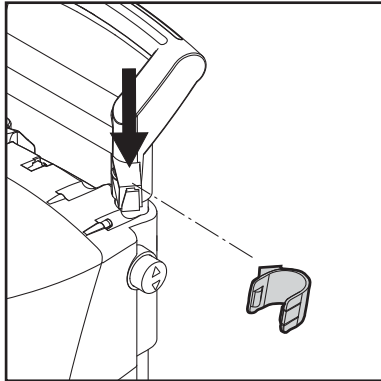
$L_{pA} = 80 \text{ dB(A)}$ ,  $L_{WA} = 95 \text{ dB(A)}$ .

Les vibrations main/ bras mesurées conformément à ISO 5349 sont  $< 2,5 \text{ m/s}^2$ .

Nous nous réservons le droit de modifier ces spécifications.

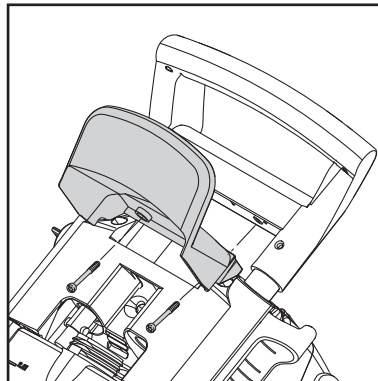
## 3 Avant d'utiliser votre laveuse à pression

### 3.1 Montage des supports pour lance de pulvérisation



Montez les supports pour lance de pulvérisation sur la machine.

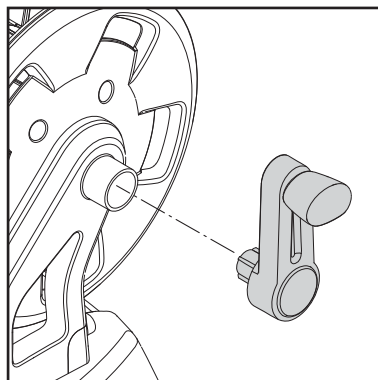
### 3.2 Montage du crochet de tuyau (modèles sans dévidoir tuyau seulement)



Montez le crochet de tuyau (14) sur la machine (avec 2 vis).

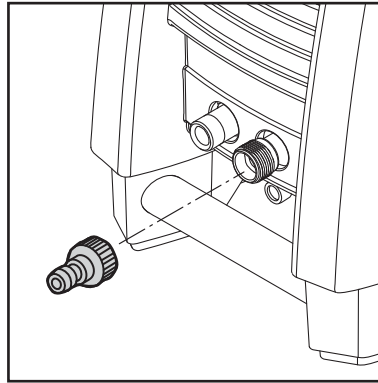
**Remarque :** Le crochet de tuyau peut être monté aussi bien sur la face avant que sur la face arrière. Il convient de le monter sur la face avant si le produit est censé être suspendu au mur à l'aide d'un crochet mural spécial.

### 3.3 Montage de la poignée de dévidoir (modèles pourvus de dévidoir tuyau)



Enfoncez la poignée du dévidoir tuyau dans la poignée de chariot jusqu'au clic (aucune vis nécessaire).

### 3.4 Montage du raccord rapide



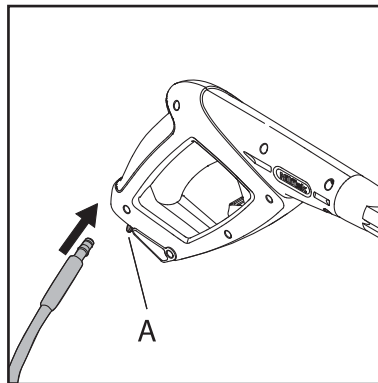
Vissez fermement le raccord rapide sur l'arrivée d'eau (2).

**Remarque :** n'oubliez pas d'installer le filtre d'entrée dans le tuyau d'alimentation en eau afin de filtrer du sable, du calcaire ou d'autres impuretés susceptibles d'abîmer les valves de pompe.



**Attention :** faute d'installation du filtre, la garantie ne sera pas valable.

### 3.5 Montage du tuyau haute pression sur le pistolet pulvérisateur

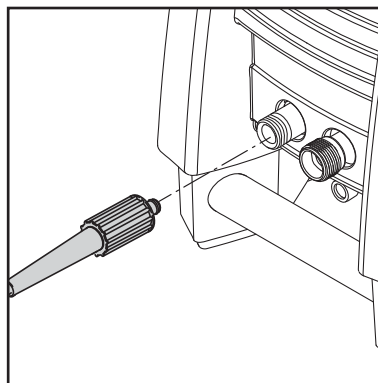


Montez le tuyau haute pression (4) sur le pistolet pulvérisateur (7).

Détacher le flexible haute pression en appuyant sur la manette (A).

## 4 Mode d'emploi de votre laveuse à pression

### 4.1 Connexion du tuyau haute pression



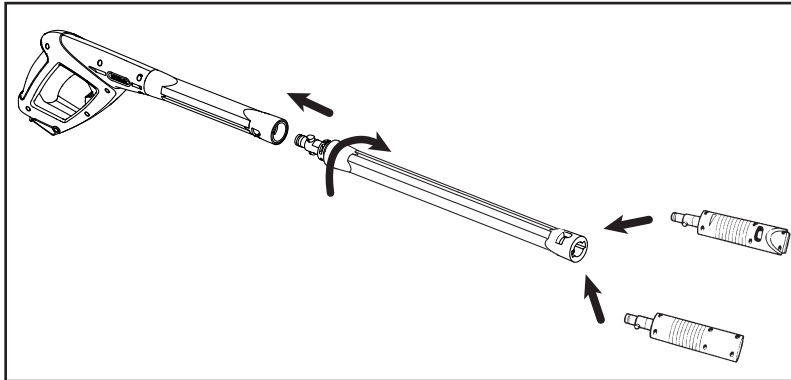
**Modèles sans de dévidoir tuyau:** Fixer le flexible à haute pression (4) au raccord de flexible à haute pression (3).

Utiliser un tuyau de rallonge de 7 m au maximum.

**Modèles pourvus de dévidoir tuyau:** : Dérouler complètement le flexible à haute pression.



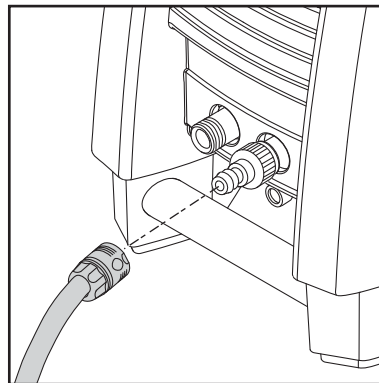
#### 4.2 Montage de la lance de pulvérisation et des buses



1. Introduisez la lance de pulvérisation (6) dans le pistolet pulvérisateur (7) et vissez-la.
2. Fixez la buse.

#### 4.3 Connexion à l'eau

Un tuyau d'arrosage 1/2" standard de **min. 10 m** et **max. 25 m** conviendra.



**REMARQUE :**  
Raccordement au réseau de canalisation public - conformément aux réglementations en vigueur.

**IMPORTANT ! L'eau utilisée doit être exempte d'impuretés.** S'il y a un risque que l'eau d'arrivée contienne du sable (venant par ex. de votre propre puits), vous devez installer un filtre complémentaire.

1. Faites circuler l'eau dans le tuyau avant de le relier à la machine pour éviter que les impuretés éventuellement présentes dans le tuyau ne s'introduisent dans la machine.

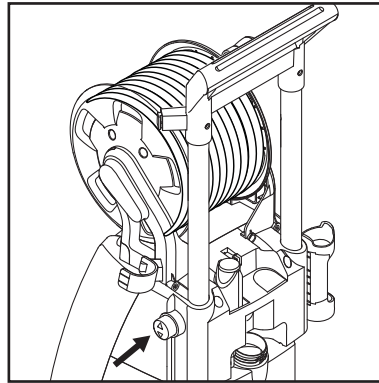
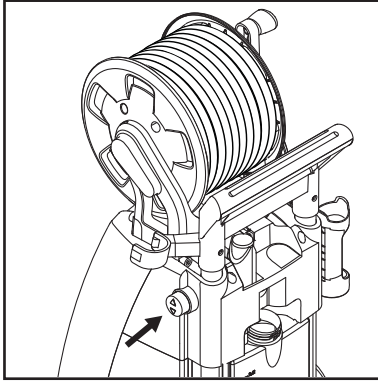


**Remarque :**

- Vérifiez que le filtre est bien installé dans le tuyau d'alimentation en eau et qu'il n'est pas bouché.
2. Raccordez le tuyau à l'alimentation en eau à l'aide du connecteur rapide (pression max. d'arrivée d'eau : 10 bars, température max. : 60°C).
  3. Ouvrez le robinet.



#### 4.4 Poignée télescopique



La machine est munie d'une poignée télescopique. Pour monter ou baisser la poignée, enfoncez le bouton tout en déplaçant la poignée vers le haut ou vers le bas. Un clic signale la bonne position de la poignée.

#### 4.5 Démarrage et arrêt de la machine (connectée à l'alimentation en eau)



La poussée de la lance de pulvérisation est puissante - tenez-la toujours fermement des deux mains. **IMPORTANT** : Dirigez la buse vers le sol.

1. Assurez-vous que la machine est en position verticale.  
**REMARQUE** : ne posez pas la machine dans l'herbe haute !
2. Déverrouiller la gâchette.
3. Enclenchez la gâchette du pistolet pulvérisateur et faites circuler l'eau jusqu'à ce que le tuyau d'eau soit totalement purgé d'air.
4. Positionnez le contrôleur marche/arrêt (1) sur "I".
5. Enclenchez la gâchette du pistolet pulvérisateur.

Veillez à toujours ajuster la distance - et donc la pression - de la buse en fonction de la surface à nettoyer.

#### 4.6 Démarrage de la machine (reliée à des récipients ouverts (en mode d'aspiration))

La laveuse peut par exemple aspirer l'eau d'un réservoir d'eau de pluie. Le tuyau d'alimentation en eau ne doit pas être trop long, environ 5 m.

Assurez-vous que le réservoir d'eau ne se situe pas à un niveau inférieur à la machine.

Installez un filtre externe si l'eau contient des impuretés.

1. Assurez-vous que le flexible d'eau est complètement rempli d'eau avant de le raccor-

Ne couvrez pas la machine pendant son utilisation.



**Remarque** : si la machine n'est pas utilisée pendant

plusieurs minutes, vous devez l'arrêter à l'aide du contrôleur marche/arrêt "O" (1) :

1. Positionnez le contrôleur marche/arrêt (1) sur "O".
2. Débranchez le câble d'alimentation de la prise.
3. Fermez l'alimentation d'eau et enclenchez la gâchette afin d'évacuer la pression.
4. Verrouillez le pistolet pulvérisateur.

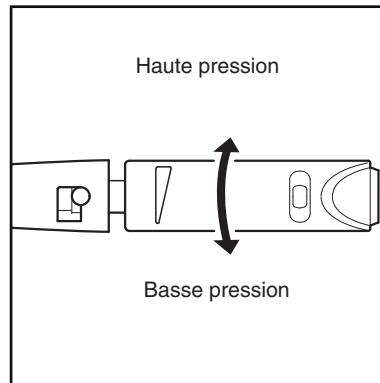
Si vous relâchez la gâchette du pistolet pulvérisateur, la machine s'arrête automatiquement. Elle redémarrera lorsque vous réenclenchez le pistolet pulvérisateur.

der à la machine. Placez le tuyau intégral dans un réservoir ou un seau. Pour éviter de renverser de l'eau, pincez le flexible dans l'eau tout en le raccordant à la machine à l'aide de la fixation rapide, puis lâchez le flexible d'arrivée d'eau.

2. Démontez la poignée de pulvérisation, la lance et la buse.
3. Réglez l'interrupteur sur "I" et laissez couler l'eau jusqu'à ce que le flexible d'eau et la pompe ont été vidés d'air.

- Remontez la poignée de pulvérisation, la lance et la buse.

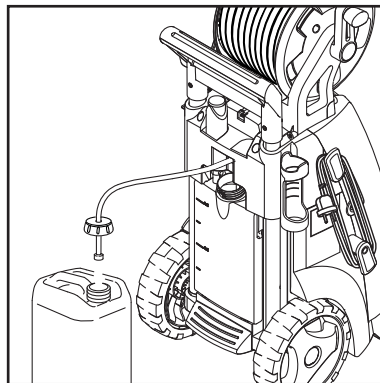
#### 4.7 Réglage de la pression de la buse TORNADO®PR



La buse TORNADO®PR permet de régler la pression.

#### 4.7 Fonctionnement avec des détergents

- L'utilisation de détergents N'EST PAS possible lorsqu'on emploie un tuyau de rallonge.
- Remplir le réservoir de détergent.
  - Monter la buse TORNADO®PR et la régler sur une faible pression (voir section 4.7).
  - Ajuster le régulateur de dosage (12) sur le volume de détergent requis (0-5 %).



- Appliquer le détergent de bas en haut.
- Laisser le détergent agir pendant la durée indiquée sur le paquet de détergent puis le rincer à l'eau pure.

#### Récipient de détergent séparé

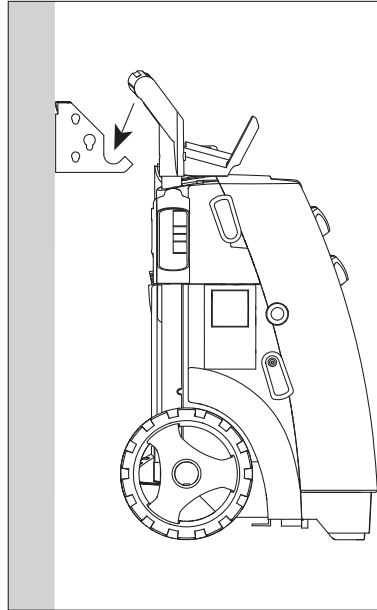
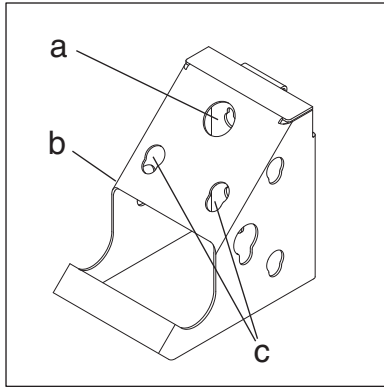
- Retirer le couvercle et le tuyau d'aspiration du réservoir de détergent.
- Poser le couvercle et le tuyau d'aspiration sur le bidon de détergent séparé.

Le couvercle est muni d'un filetage standard et s'adapte à la plupart des bidons de détergent.

Si votre bidon n'est pas muni d'un filetage standard, séparer le filtre du tuyau d'aspiration et retirer le couvercle. Remettre le filtre en place dans le tuyau d'aspiration.

Un flexible de détergent supplémentaire peut être extrait de l'appareil.

## 4.8 Utilisation stationnaire



En utilisant un crochet mural spécial (optionnel), le nettoyeur peut être utilisé sans qu'il soit décroché du mur.

Assurez-vous que le mur est suffisamment solide avant de monter le crochet mural. Choisissez la longueur des vis et la taille des chevilles en fonction du type de mur.

Le crochet mural permet de ranger une brosse de jardin/ pour jantes (a), une brosse (b) et buses (c).



**Important :** La capacité de charge du crochet mural est de 30 kg max.

# 5 Applications et méthodes de travail

## 5.1 Généralités

Vous obtiendrez un nettoyage haute pression efficace en combinant les conseils suivants avec votre expérience personnelle des différentes tâches de nettoyage. Le bon choix d'accessoires et de produits de nettoyage permet d'optimiser les performances de votre laveuse à pression. Voici quelques informations de base sur le nettoyage.

### 5.1.1 Produits de nettoyage et mousse

Mousse et produits de nettoyage doivent être appliqués sur des surfaces sèches afin que le produit chimique entre en contact direct avec les saletés à nettoyer. Appliquez les produits de nettoyage d'en bas vers le haut, par exemple sur une carrosserie de voiture, pour éviter des zones "super propres" où le produit s'accumule et coule vers le bas. Laissez le produit de nettoyage agir pendant plusieurs minutes avant de rincer, mais ne le laissez jamais sécher sur la surface à nettoyer. **Remarque :** il est important de ne pas laisser sécher le produit de nettoyage. Autrement, vous risquez d'abîmer la surface nettoyée.

### 5.1.2 Effet mécanique

Pour éliminer des couches épaisses de saleté, il peut s'avérer nécessaire d'ajouter un effet mécanique. Certaines brosses de nettoyage offrent cet effet supplémentaire (particulièrement adapté au lavage de voitures), qui pénètre les saletés.

## 5.2 Applications typiques

Vous trouverez ci-dessous une description de nombreuses tâches de nettoyage qui peuvent être assurées par une laveuse à pression Nilfisk associée à des accessoires et produits de nettoyage.

Tâche	Accessoires	Méthode de nettoyage
Voiture	Buse Tornado®PR, brosse auto, lance de pulvérisation de sous-chassis, Car Combi Cleaner	<ol style="list-style-type: none"> <li>1. Appliquez Car Combi Cleaner avec la Buse Tornado®PR. Nettoyez toujours du bas vers le haut. Laissez Car Combi Cleaner agir pendant au moins 5 minutes.</li> <li>2. Lavez la voiture avec la Buse Tornado®PR. Commencez par le devant de la voiture et avancez vers l'arrière pour éviter que l'eau ne pénètre dans l'intérieur par les moulures des portes.</li> <li>3. Servez-vous de la brosse pour enlever d'éventuelles saletés qui n'ont pas été éliminées par la buse. Si la voiture est très sale, appliquez Car Combi Cleaner une deuxième fois.</li> <li>4. Fixez la lance de pulvérisation de sous-chassis et nettoyez le train roulant et les passages de roue.</li> <li>5. Enlevez l'eau de la surface de la voiture à l'aide du racloir sur la brosse auto. Assurez-vous de l'absence de sable etc. sur la surface avant d'utiliser le racloir. Utilisez une peau de chamois pour essuyer les endroits inaccessibles par le racloir.</li> </ol>
Jantes, aluminium	Brosse pour jantes, atomiseur, Alu Cleaner	Appliquez Alu Cleaner à l'aide d'un atomiseur. Laissez agir pendant env. 5 min, puis nettoyez avec la brosse pour jantes. Pour des jantes en aluminium, utilisez Car Combi Cleaner. Utilisez le pulvérisateur à mousse et nettoyez avec la brosse pour jantes. <b>Attention !</b> Le jet à haute pression peut endommager les pneus.
Dalles, sols de béton et d'autres surfaces dures	Buse Powerspeed®, Stone & Wood Cleaner, Patio Cleaner	Nettoyez en avançant vers les sorties. Pour des surfaces couvertes de mousse ou d'algues, commencez par appliquer Stone & Wood Cleaner. Nettoyez avant que le savon ne sèche. Il est encore plus efficace et rapide d'utiliser le produit Patio Cleaner, qui permet d'éviter des éclaboussures.
Meubles de jardin, bois	Wood Cleaner brosse de jardin	Appliquez Wood Cleaner et nettoyez avant que le savon ne sèche. <b>REMARQUE</b> : servez-vous de la brosse de jardin pour enlever les saletés.
Briques, boiseries	Buse Powerspeed®, Stone & Wood Cleaner, Patio Cleaner	Même méthode que pour dalles, mais attention : la haute pression peut endommager joints en mauvais état et boiseries. Songez à utiliser exclusivement la buse Tornado®. Ajustez la distance (pression) en fonction de la qualité des joints et des boiseries. Patio Cleaner s'applique également sur les surfaces verticales.
Gouttière	Lance de pulvérisation de sous-chassis	Nettoyez la gouttière avec la lance de pulvérisation de sous-chassis. Nettoyez en avançant toujours vers les tuyaux de descente. Veillez à ne pas pulvériser le produit sous la toiture.
Nettoyage de tuyaux de drain-âge, évacuations, tuyaux de descente	Nettoie-tube	Introduisez le nettoie-tube environ 0,5 m (jusqu'à la marque) dans un tuyau ou drain et enclenchez la gâchette de la poignée de pulvérisation. L'ouverture de buse tournée vers l'arrière tire le nettoie-tube à travers le tuyau. La buse éliminera les obstructions et fera partir les saletés vers l'arrière.
Rouille, peinture	Équipement de décapage par eau/sable sous pression	Montez l'équipement de décapage permettant d'enlever efficacement et rapidement rouille et peinture. Veillez à ne pas abîmer la surface à décapier.
Serre	Buse Tornado®PR, brosse, Stone & Wood Cleaner	Nettoyez à haute pression et complétez éventuellement avec une brosse. Utilisez le produit Stone & Wood Cleaner pour enlever mousse et algues.
Outils de jardinage, tondeuses	Buse Tornado®PR, buse Powerspeed®, Metal Cleaner	Faites un premier nettoyage avec la buse Tornado®PR. Appliquez Metal Cleaner et laissez agir pendant env. 5 min, puis lavez avec la buse.

## 6 Après utilisation de votre laveuse à pression

### 6.1 Rangement de la laveuse



**Cet appareil doit être entreposé dans une pièce à l'abri du gel !**

La pompe, le flexible et les accessoires doivent toujours être vidés de leur eau avant l'entreposage en procédant comme suit :

1. Arrêter l'appareil (interrupteur rotatif (2) en position "O") et enlever le tuyau d'eau et les accessoires.
2. Redémarrer l'appareil et appuyer sur la gâchette. Laisser tourner l'appareil jusqu'à l'écoulement complet de l'eau par la poignée gâchette.
3. Arrêter la machine et débrancher. Enrouler le câble électrique autour des crochets placés sur le côté de l'appareil.

4. Séparer la poignée gâchette du flexible à haute pression.

5. **Modèles sans de dévidoir tuyau:** Enlever le flexible à haute pression, l'enrouler et le placer sur le support de tuyau.

**Modèles pourvus de dévidoir tuyau:** Enrouler le flexible à haute pression sur l'enrouleur de tuyaux

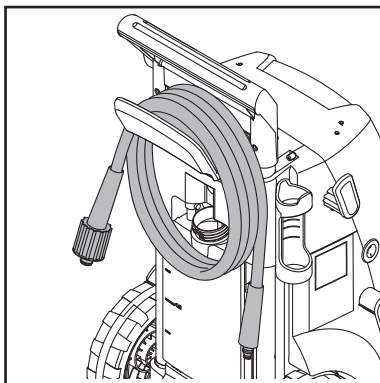
6. Placer la poignée gâchette, les buses et les autres accessoires dans les supports de l'appareil.

Si la machine devait néanmoins geler, il conviendra de le réviser entièrement.

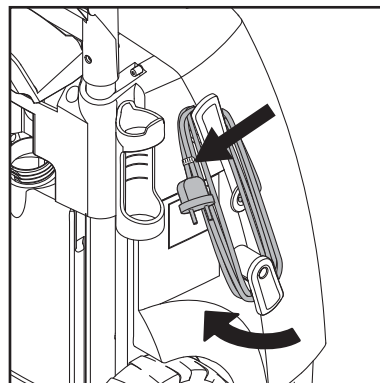
**NE JAMAIS FAIRE DEMARRER UN APPAREIL GELE.**

**Les dégâts causés par le gel ne sont pas couverts par la garantie !**

### 6.2 Enroulement du câble électrique et du tuyau haute pression



Pour éviter tout accident, le câble électrique et le tuyau haute pression doivent toujours

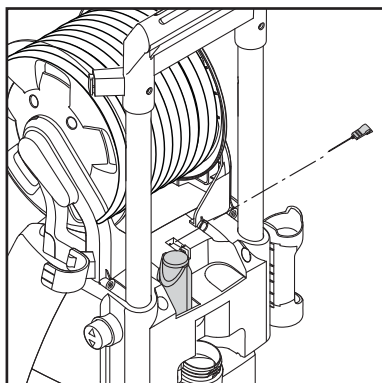
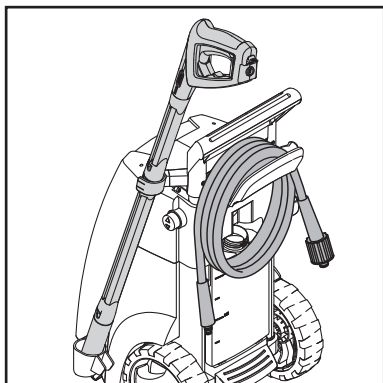


être soigneusement enroulés.

1. Enroulez le câble électrique sur les crochets prévus à cet effet. Pince intégrée pour un bon maintien. Le crochet inférieur peut être tourné pour desserrer le câble.

2. La laveuse à haute pression existe en deux modèles : A) avec crochet de rangement du tuyau haute pression (14) - B) avec dévidoir tuyau (13).

### 6.3 Rangement des accessoires



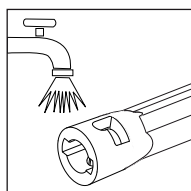
Des supports sur la laveuse à pression permettent de ranger les accessoires standard (pistolet pulvérisateur, lance de pulvérisation, buses et l'outil de nettoyage pour buse).

## 7 Maintenance



**ATTENTION !** Débranchez le câble d'alimentation de la prise avant toute maintenance ou nettoyage de la machine..

- Nettoyez les connecteurs pour éliminer d'éventuelles impuretés.
- Nettoyez les buses.



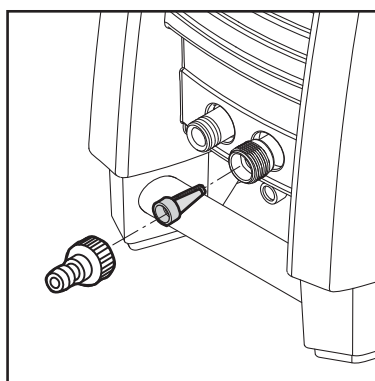
Afin d'obtenir une durée de service longue et sans problèmes, veuillez suivre les conseils suivants :

- Rincez le tuyau d'eau, le tuyau haute pression, la lance de pulvérisation et les accessoires avant le montage.

Toute réparation doit être effectuée dans un atelier agréé et avec des pièces de rechange originales.

### 7.1 Nettoyage du filtre d'entrée d'eau

Nettoyez le filtre d'entrée d'eau au moins une fois par mois voire plus, en fonction de la fré-

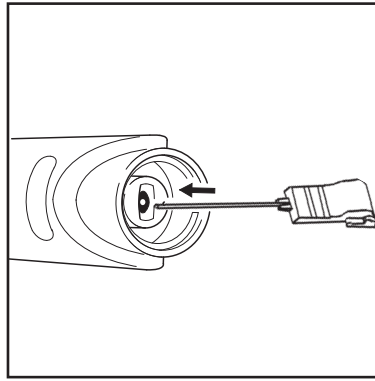


quence d'utilisation. Dévissez délicatement le filtre à l'aide de pinces, puis nettoyez-le. Vérifiez qu'il est intact avant de le réinstaller.

L'installation du filtre d'entrée dans le tuyau d'alimentation en eau est indispensable pour filtrer du sable, du calcaire ou d'autres impuretés susceptibles d'abîmer les valves de pompe.

**ATTENTION :** faute d'installation du filtre, la garantie ne sera pas valable.

## 7.2 Nettoyage de la buse



Si la buse est bouchée, la pression de la pompe sera trop élevée. Il faut donc la nettoyer dès que l'obstruction est constatée.

1. Arrêtez la machine et retirez la buse.
2. Nettoyez la buse.

**IMPORTANT** : utilisez l'outil de nettoyage (11) uniquement lorsque la buse est détachée!

3. Rincez la buse à l'eau, d'avant en arrière.

## 7.3 Nettoyage des bouches d'aération de la machine

La machine doit rester propre afin de permettre à l'air de refroidissement de passer librement à travers les bouches d'aération.

## 7.4 Graissage des raccords

Pour faciliter le raccordement et éviter le dessèchement des joints toriques, il est nécessaire de lubrifier les raccords régulièrement.



## 8 Diagnostic des pannes

Pour éviter des démarches inutiles, vous devriez vérifier les points suivants avant de contacter un réparateur Nilfisk :

Défaillance	Cause	Remède
<b>La machine ne démarre pas</b>	Machine non branchée Prise défectueuse Fusible sauté  Câble de rallonge défectueux	Branchez la machine. Essayez une autre prise. Remplacez le fusible. Eteignez d'autres appareils. Essayez sans le câble de rallonge.
<b>La pression fluctue</b>	Pompe aspirant de l'air  Valves sales, usées bloquées Dispositif d'étanchéité de la pompe usé	Vérifiez que les tuyaux et raccords sont étanches à l'air. Nettoyez, remplacez ou contactez votre ou distributeur Nilfisk local. Nettoyez, remplacez ou contactez votre distributeur Nilfisk local.
<b>Le moteur saccade</b>	Tension ou température trop faible	Enclenchez la gâchette du pistolet pulvérisateur.
<b>La machine s'arrête</b>	Fusible sauté  Tension de secteur incorrecte  Capteur de température activé Buse partiellement bouchée	Remplacez le fusible. Eteignez d'autres appareils. Vérifiez que la tension de secteur correspond aux spécifications sur la plaque du modèle. Laissez la laveuse se refroidir pendant 5 minutes. Nettoyez la buse (voir section 7.2).
<b>Le fusible grille</b>	Fusible trop faible	Changez pour une installation pouvant assurer la consommation électrique de la machine. Essayez éventuellement sans le câble de rallonge.
<b>La machine vibre</b>	Présence d'air dans le tuyau/la pompe  Alimentation inadéquate en eau de distribution  Buse partiellement bouchée Filtre à eau bouché Le tuyau s'entortille	Laissez tourner la machine la gâchette enclenchée jusqu'à ce qu'une pression régulière reprenne Vérifiez que l'alimentation en eau correspond aux spécifications (voir plaque du modèle). NB ! Evitez des tuyaux longs et fins (min. 1/2") Nettoyez la buse (voir section 7.2). Nettoyez le filtre (voir section 7.1). Désentortillez le tuyau.
<b>Souvent la machine démarre et s'arrête d'elle-même</b>	La pompe ou le pistolet fuit	Contactez le centre de service Nilfisk le plus proche.
<b>La machine démarre, mais l'eau ne sort pas</b>	Pompe, tuyau ou accessoire gelé(e) Aucune alimentation en eau Filtre à eau bouché Buse bouchée	Attendez que la pompe, le tuyau ou l'accessoire dégèle. Raccordez l'alimentation d'eau. Nettoyez le filtre (voir section 7.1). Nettoyez la buse (voir section 7.2).

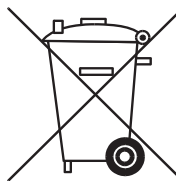
Si vous constatez l'apparition d'une défaillance autre que celles mentionnées ci-dessus, veuillez contacter votre distributeur Nilfisk local.

**Support technique en France:**

<b>Adresse</b>	<b>Tél.</b>	<b>Fax</b>
Servitech Marseille 503 rue Saint Pierre 13012 MARSEILLE	04.96.12.54.54	04.91.47.70.20
Servitech Marseille 49 bd de Thibaud - ZI de Thibaud 31100 TOULOUSE	05.61.43.66.50	05.61.43.66.51
Servitech Bordeaux 140 avenue de la République 33073 BORDEAUX Cédex	05.56.24.38.38	05.56.51.44.71
Servitech Nantes 18 rue du Bois Briand - BP 23476 44334 NANTES CEDEX 3	02.40.52.02.02	02.40.52.20.18
Servitech Reims 88 rue de Neufchatel 51100 REIMS	03.26.40.58.29	03.26.97.79.88
Servitech Nancy 1 rue Jean Mermoz 54500 VANDOEUVRE	03.83.53.26.22	03.83.56.23.42
Servitech Lille 144 rue des Postes 59000 LILLE	03.20.57.07.45	03.20.40.21.00
Servitech Clermont-Ferrand 15 boulevard Jean Moulin 63000 CLERMONT FERRAND	04.73.91.92.43	04.73.92.61.33
Servitech Strasbourg 76 rue de la Plaine des Bouchers 67100 STRASBOURG	03.88.40.37.88	03.88.40.37.89
Servitech Lyon Parc Bataille – Rue Thomas Blanchet 69008 LYON	04.78.75.22.05	04.78.75.22.11
Servitech Rouen 24 rue Malouet 76100 ROUEN	02.35.73.10.90	02.35.73.62.24
Servitech Nanterre 53 avenue Lénine 92000 NANTERRE	01.47.25.98.39	01.47.25.98.38
Servitech Montreuil 14 rue Marceau 93100 MONTREUIL	01.41.72.06.50	01.41.72.06.58

## 9 Plus d'informations

### 9.1 Affectation de la machine au recyclage



Rendez immédiatement inutilisable l'appareil qui ne sert plus.

1. Débranchez la fiche secteur et sectionnez le cordon.

Ne jetez pas les appareils électriques dans les ordures ménagères !

D'après la directive européenne

2002/96/CE sur les déchets d'équipements électriques et électroniques usés, les appareils électriques doivent faire l'objet d'une collecte sélective et d'un recyclage écologique.

Pour toutes questions, veuillez vous adresser à l'administration de votre commune ou au revendeur le plus proche.

### 9.2 Conditions de la garantie

La laveuse à haute pression Nilfisk pour usage domestique est garantie 2 ans.

Tout produit retourné pour réparation doit être accompagné par une copie de la preuve d'achat.

La réparation du produit est couverte par la garantie à condition que :

- les défauts soient dus à des vices de matériaux ou de fabrication. (Les dommages résultant de l'usure normale ou une utilisation inadéquate ne sont pas couverts par la garantie.)
- les conseils dans ce manuel d'instruction aient été scrupuleusement respectés.
- aucune réparation ou tentative de réparation n'ait été effectuée par d'autres personnes que des réparateurs Nilfisk qualifiés.
- seuls les accessoires fournis d'origine aient été utilisés.
- le produit n'ait pas été exposé à des coups, des secousses ou au gel.

- seule de l'eau exempte d'impuretés ait été utilisée.
- la laveuse à haute pression n'ait fait l'objet d'aucun usage locatif ou commercial quel qu'il soit.

Les réparations couvertes par cette garantie comprennent le remplacement de pièces défectueuses, frais d'expédition ou de transport non compris. Outre cela, vous pouvez vous référer à la législation sur la vente de votre pays de résidence.

La machine doit être expédiée à l'un des centres de service de l'organisation Nilfisk accompagnée d'une description/spécification de la panne.

Toute réparation qui ne remplit pas les conditions de la garantie sera facturée. (Par exemple des défaillances dus aux **Causes** mentionnées dans la section **Diagnostic des pannes** du manuel d'instruction.)

### 9.3 Accessoires

N'utilisez que des accessoires d'origine.

#### Brosses

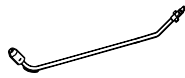


Pour véhicules et d'autres surfaces.

#### Tuyau de rallonge

Tuyau de rallonge de 7 m permettant d'étendre la zone de travail.

#### Lance de pulvérisation pour train roulant



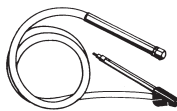
Lance de pulvérisation spéciale pour le nettoyage du dessous de véhicules.

#### Nettoie-tube et -drain



Nettoie-tube de 15 m de long destiné au nettoyage de tubes et drains.

#### Equipement de décapage par eau/sables sous pression



Pour l'élimination de peinture et de rouille. Le sable s'achète dans les magasins de bricolage.

#### Patio Plus



Equipement pour le nettoyage rapide de terrasses, allées et dalles.

#### Brosse de jardin



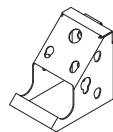
Brosse rotative pour le nettoyage de surfaces en bois.

#### Brosse pour jantes



Brosse rotative pour le nettoyage de jantes.

#### Crochet mural



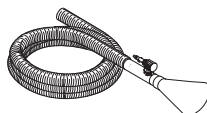
Pour le rangement mural de la laveuse à haute pression.

#### Brosse rotative



Pour le nettoyage de véhicules et d'autres surfaces.

#### Kit d'aspiration d'eau

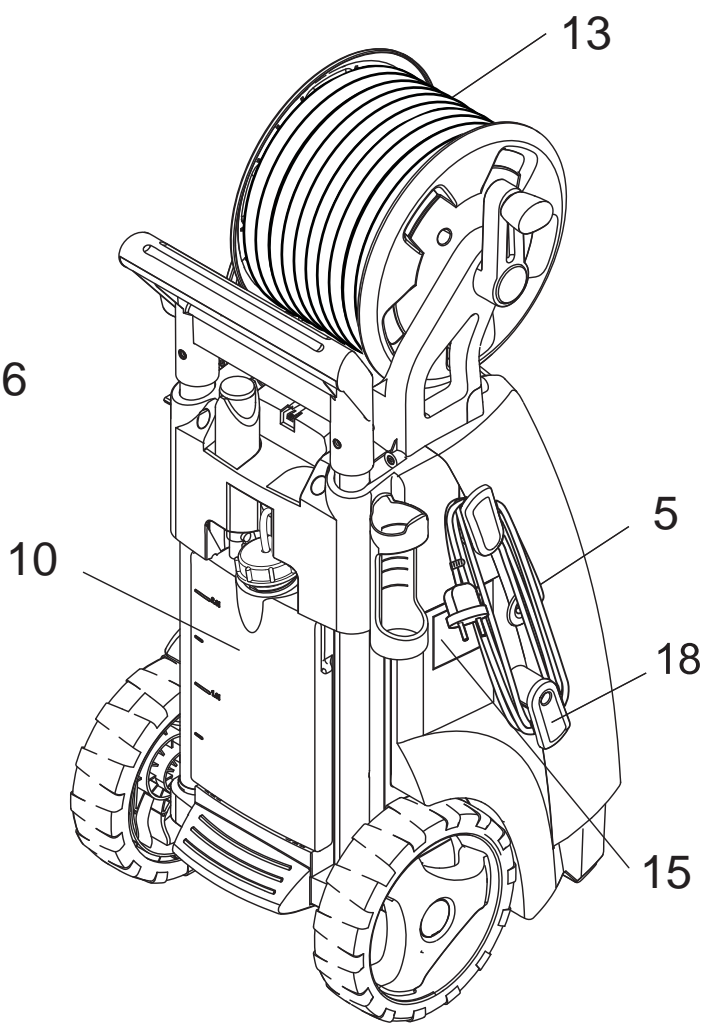
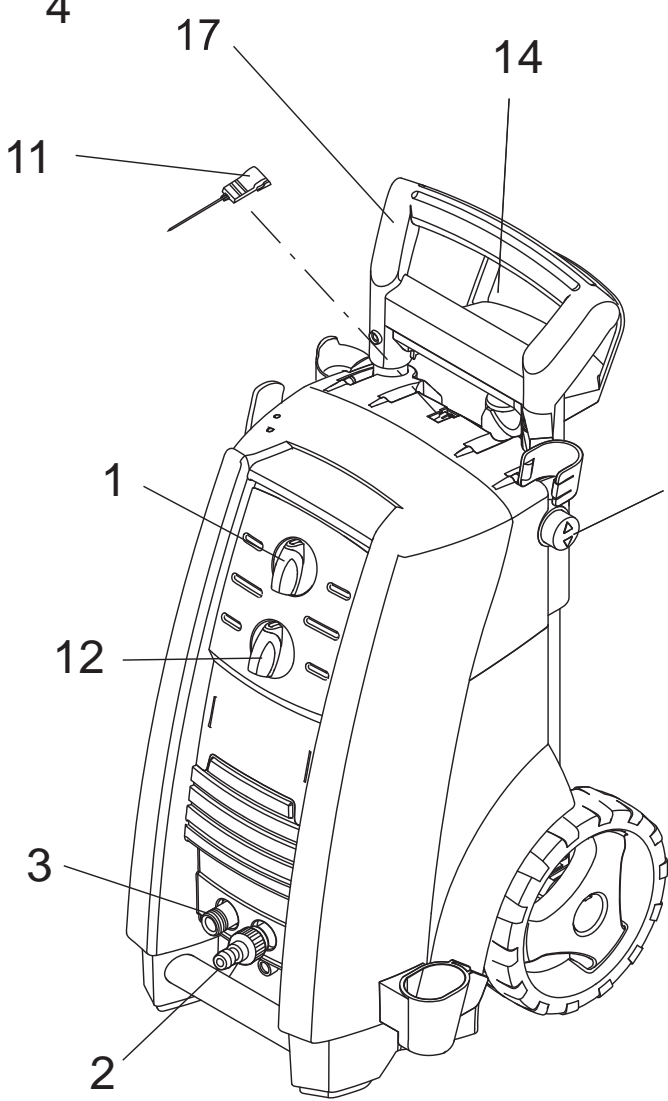
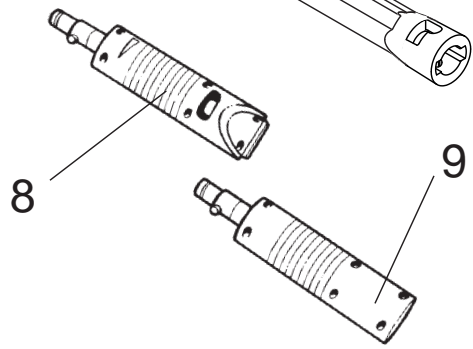
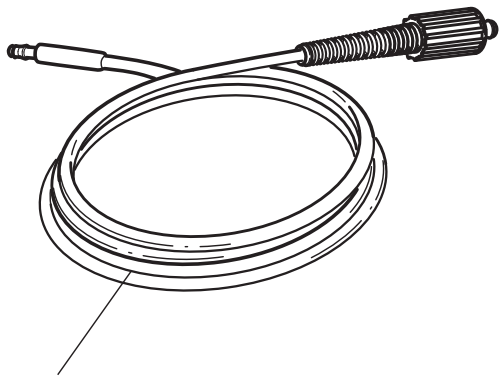
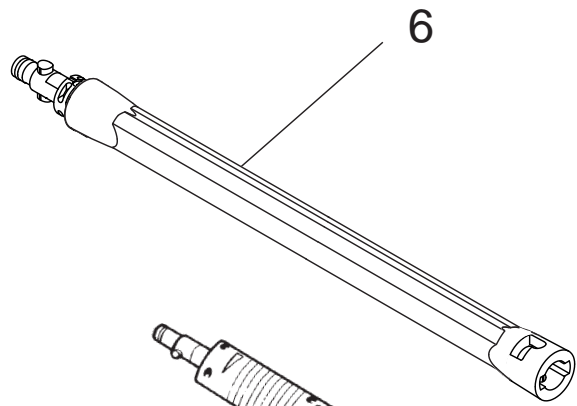
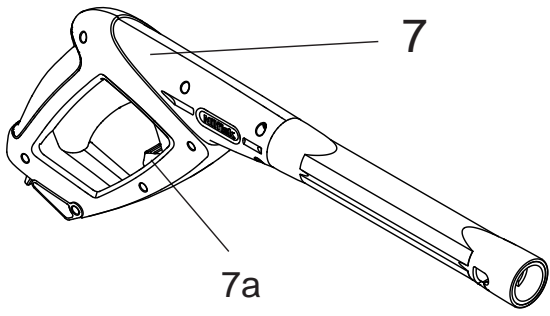


Pour vidanger de grandes quantités d'eau par ex. d'un bassin de jardin.

#### Nettoyeur de toit



Pour l'élimination de saletés et dépôts sur des toits, murs, parois de serre etc.  
En option : brosse pour le nettoyage de caravanes, remorques, fenêtres etc






## Produits de nettoyage

<b>Stone &amp; Wood Cleaner</b>	Pour dalles, briques et boiseries. Adapté à l'élimination de mousse et algues.
<b>Plastic Cleaner</b>	Pour objets en matières plastiques et synthétiques tels que meubles de jardin.
<b>Metal Cleaner</b>	Pour le nettoyage d'objets métalliques tels qu'outils de jardinage.
<b>Car Combi Cleaner</b>	Pour voitures etc. Contient de la cire de rinçage.
<b>Alu Cleaner</b>	Pour surfaces en aluminium. S'applique à l'aide d'un atomiseur.
<b>Oil &amp; Grease Cleaner</b>	Pour l'élimination de graisses et huiles (de moteur, par ex.) S'applique à l'aide d'un atomiseur.
<b>Wood Cleaner</b>	Pour le nettoyage de surfaces en bois, y compris meubles de jardin en bois.
<b>Roof Cleaner</b>	Pour l'élimination de saletés et dépôts sur des toits, murs, parois de serre etc.

## 10 Déclaration CE de conformité

<b>CE</b>		<b>Déclaration CE de conformité</b>	
<b>Produit :</b>		Laveuse à haute pression	
<b>Type :</b>		Nilfisk P 150.2, P 160.2 Nilfisk P 130.2 X-TRA, P 150.2 X-TRA, P160.2 X-TRA	
<b>Description :</b>		230 V 1~, 50 Hz - IP X5	
<b>La conception de l'unité est conforme aux réglementations pertinentes suivantes :</b>		Directive "Machines"	2006/42/EC
		Directive "Basse tension"	2006/95/EC
		Directive "Compatibilité électromagnétique"	2004/108/EC
<b>Normes harmonisées appliquées :</b>		EN ISO 12100-1 (2004), EN ISO 12100-2 (2004) EN 60335-2-79 (2006) EN 55014-1 (2006), EN 55014-2 (2001), EN 61000-3-2 (2006)	
<b>Normes nationales appliquées et spécifications techniques :</b>		BS EN 60335-2-79	
		Nilfisk Division of Nilfisk-Advance A/S Industrivej 1 DK-9560 Hadsund	
Anton Sørensen General Manager, Technical Operations EAPC		Hadsund, 01.10.2010	