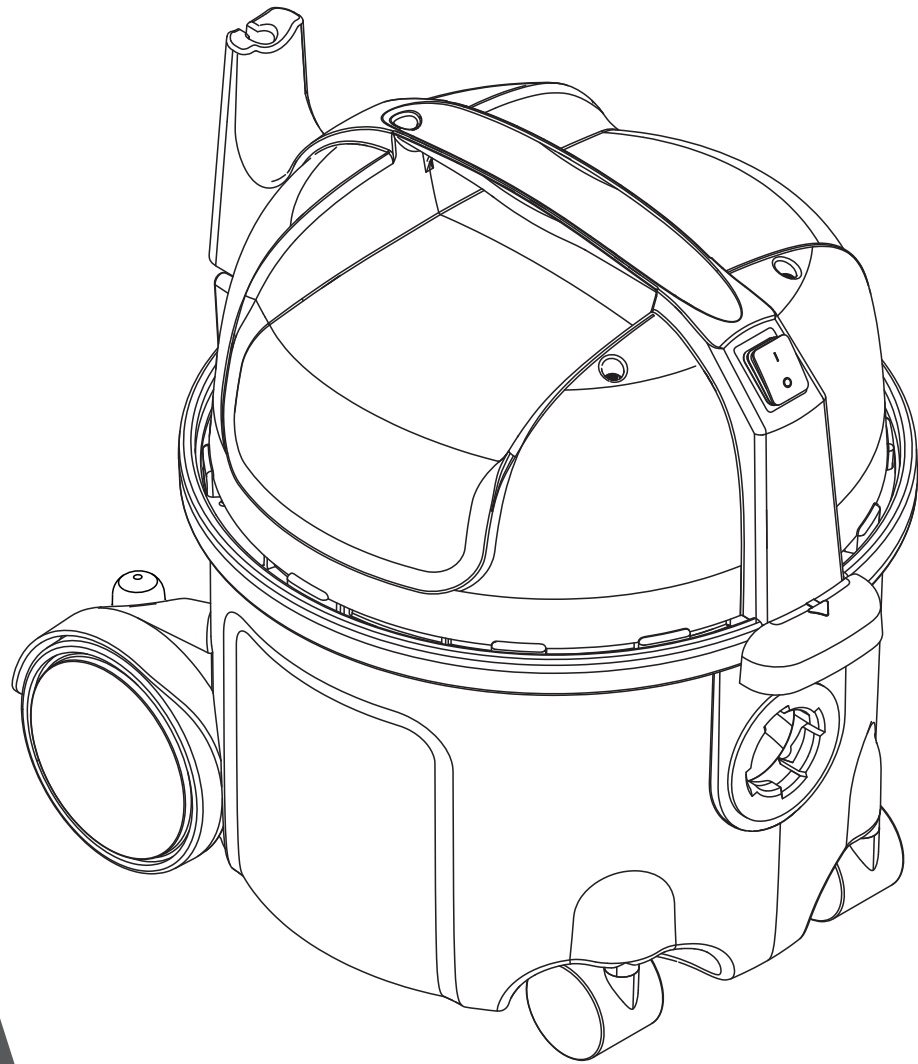


CE 107401959 F



INSTRUCTIONS FOR USE

BRUGSANVISNING

BETRIEBSANLEITUNG

MODE D'EMPLOI

INSTRUCCIONES DE USO

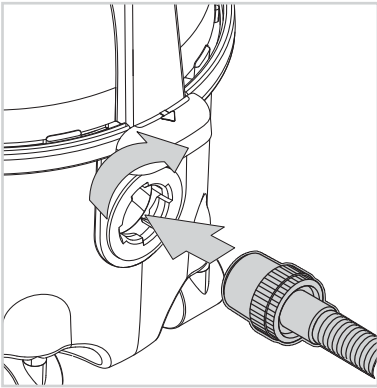
VC300 SERIES

USER MANUAL

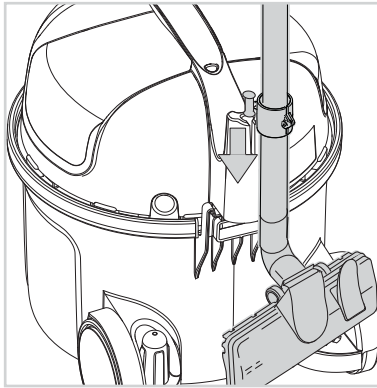


English.....	6
Deutsch	8
Français.....	10
Nederlands	12
Italiano	14
Norsk	16
Svenska	18
Dansk.....	20
Suomi.....	22
Español.....	24
Português.....	26
Ελληνικά.....	28
Türkçe.....	30
Čeština.....	32
Polski	34
Magyar	36
Română	38
Български	40
Русский.....	42
Eesti	44
Latviski	46
Lietuviškai	48
日本.....	50

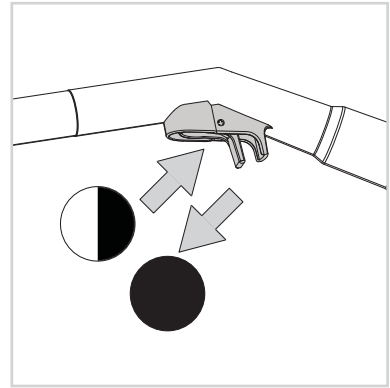
1 - Basic operations



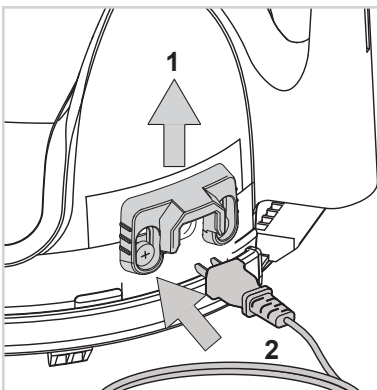
1.2



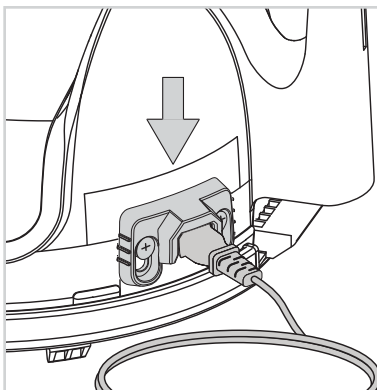
2 - Suction regulation



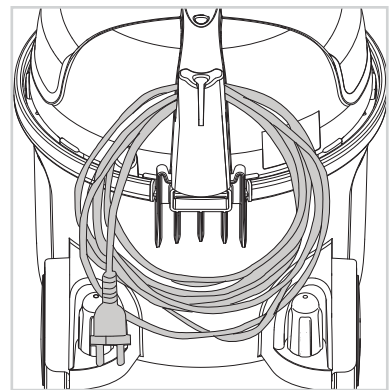
3 - Cordlock (HEPA)



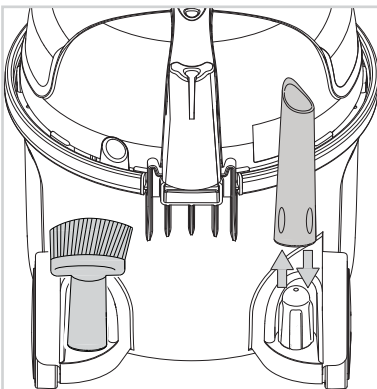
3.1



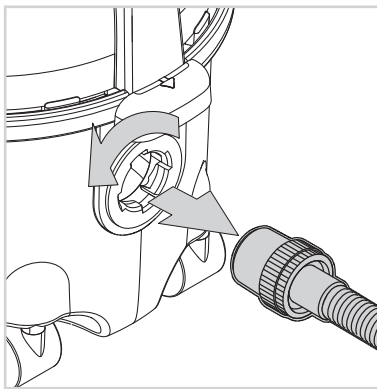
4 - Wind up the cord starting from the machine



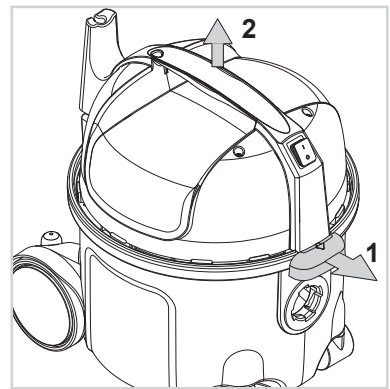
5 - Accessories parking



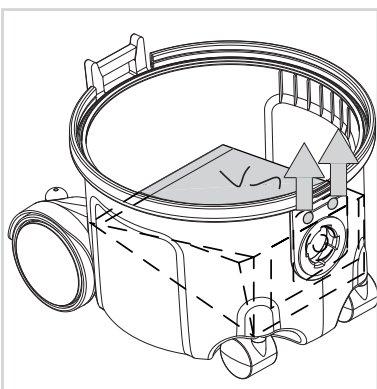
6 - Dust bag replacement



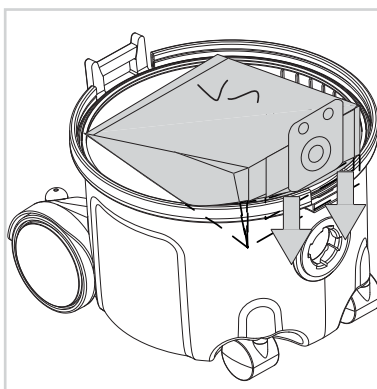
6.1



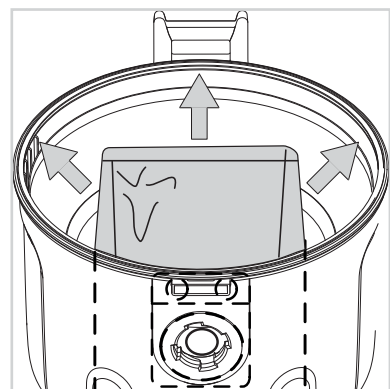
6.2



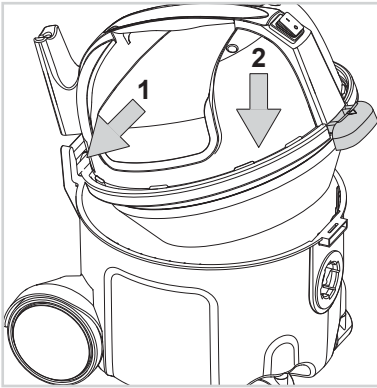
6.3



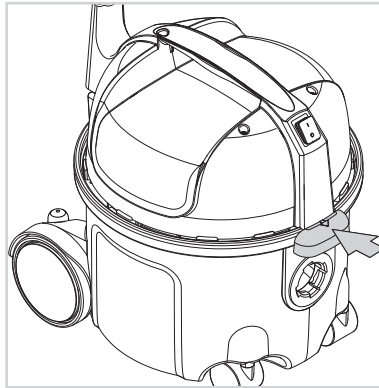
6.4



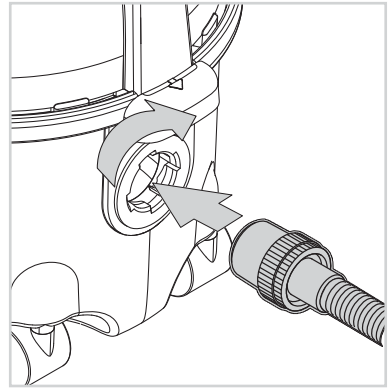
6.5



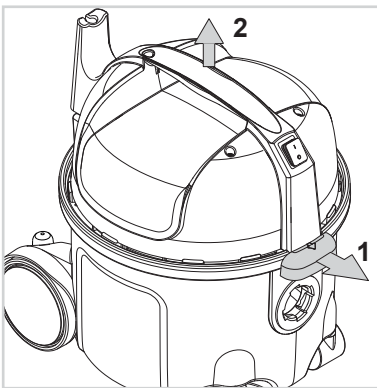
6.6



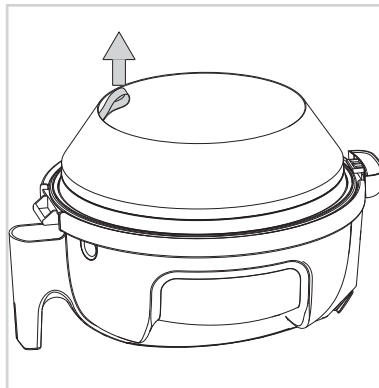
6.7



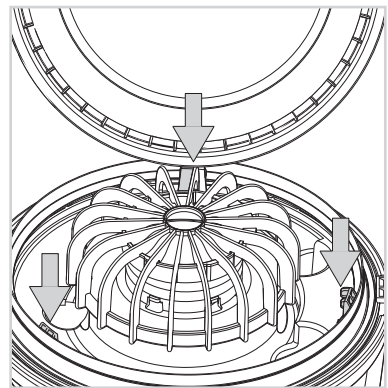
7 - Sack filter



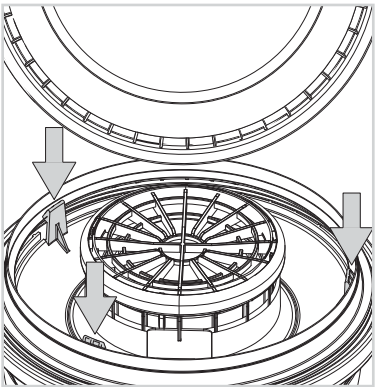
7.1



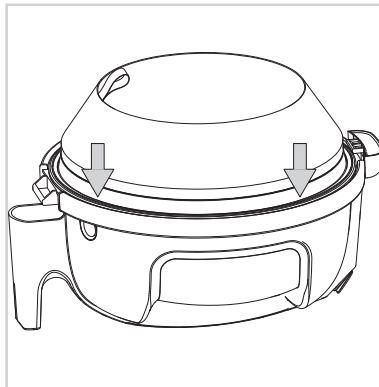
7.2 (eco)



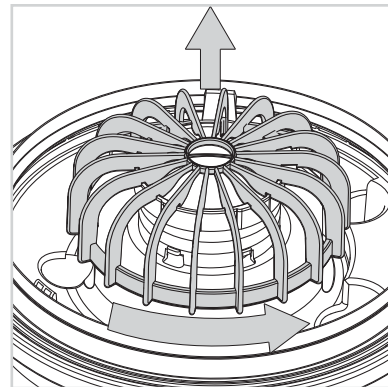
7.2 (HEPA)



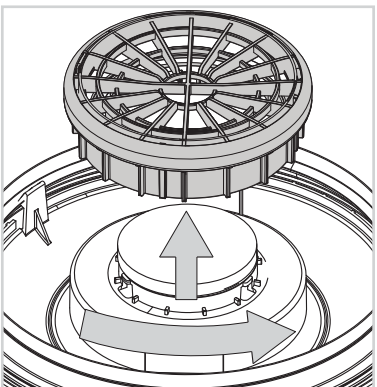
7.3



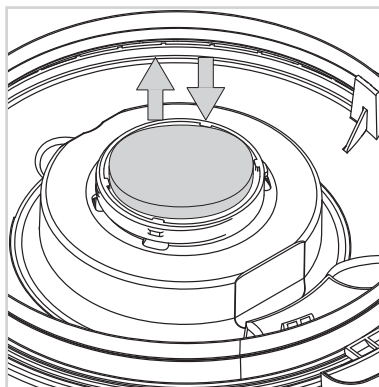
8 - Motor filter (eco)



8 - Motor filter (HEPA)



8.1



Français

Mode d'emploi



Avant de mettre l'appareil en service, lisez absolument ce document et conservez-le à portée de la main.

Avant de mettre l'aspirateur en service, il faut s'assurer que la tension indiquée sur la plaque du moteur correspond à celle du réseau.

L'appareil convient à l'usage industriel, p. ex. dans

- Hôtels, écoles, hôpitaux, usines, magasins, bureaux, agences de location

Affectation

Ce dispositif convient pour recueillir de la poussière sèche et non inflammable.

Symboles de mise en garde

AVERTISSEMENT



Danger susceptible d'entraîner des blessures graves ou la mort.

ATTENTION



Danger susceptible d'entraîner des blessures légères ou des dommages matériels.

Remarques importantes

AVERTISSEMENT



- L'aspirateur ne peut pas être utilisé pour aspirer de l'eau, des liquides ou des vapeurs inflammables.
- Aucune modification d'ordre mécanique, électrique ou thermique ne peut être apportée.
- Cet appareil ne doit pas être utilisé par des enfants ou des personnes dont les capacités physiques, sensorielles ou mentales sont altérées. De même, les personnes n'ayant pas les connaissances et l'expérience requises ne sont autorisées à se servir de cet appareil que sous la supervision ou après avoir reçu les instructions requises par des personnes dûment habilitées.
- Ne laissez pas les enfants jouer avec cet appareil.
- Il faudra faire suivre aux opérateurs une formation adéquate à l'utilisation de cette machine.
- Cette machine est exclusivement conçue pour une utilisation à sec.

ATTENTION



- Cette machine est exclusivement conçue pour une utilisation intérieure.
- Cette machine doit exclusivement être entreposée à l'intérieur de locaux.

Cet aspirateur est muni d'un rupteur thermique pour protéger les composants contre la surchauffe. Si ce rupteur thermique arrête l'aspirateur, attendre de 45 minutes et l'aspirateur se remet automatiquement en marche. Pendant ce temps vérifier le flexible, le sac et le filtre. Déboucher éventuellement le flexible, remplacer le sac s'il est plein ou remplacer le filtre s'il est colmaté.

La VC300 HEPA n'est pas une machine certifiée par HEPA et ne devra pas être utilisée pour nettoyer des environnements dans lesquels il faut obligatoirement utiliser des machines HEPA scellées et homologuées.

VC300 HEPA: L'aspirateur est livré avec un sac à poussière en papier déjà installé. Ne pas utiliser l'aspirateur sans qu'il soit équipé d'un sac à poussière adéquat.

Raccordement électrique

AVERTISSEMENT



- L'aspirateur ne peut pas être utilisé si le câble électrique ou la fiche sont endommagés. Contrôlez les régulièrement. En cas de dommage, seuls Nilfisk ou un distributeur agréé Nilfisk peuvent procéder à la réparation.
- Ne manipulez pas le câble électrique ou la fiche avec des mains mouillées.
- Ne débranchez pas l'appareil en tirant sur le câble électrique mais en retirant la fiche elle-même. La fiche doit toujours être retirée de la prise murale avant de procéder à toute réparation à la machine ou au câble d'alimentation.

Matériaux dangereux

AVERTISSEMENT



L'aspiration de matériaux dangereux peut entraîner des blessures graves ou mortelles.

Il est interdit d'aspirer les matières suivantes :

- poussières insalubres
- matières brûlantes (cigarettes incandescentes, cendres chaudes etc.)
- liquides inflammables, explosifs, agressifs (p. ex. essence, solvants, acides, bases etc.)
- poussières inflammables, explosives (p. ex. poussière de magnésium, d'aluminium etc.)

Entretien

Rangez l'appareil dans un endroit sec. Au bout d'un certain temps, suivant la fréquence d'utilisation, les filtres devront être renouvelés. Nettoyez l'extérieur de l'appareil à l'aide d'un chiffon sec. Utilisez éventuellement un peu de nettoyant ménager.

Pour le service après-vente, s'adresser directement à Nilfisk ou au distributeur agréé Nilfisk.

Garantie

La garantie et la caution sont réglementées par nos Conditions commerciales générales.

Toute modification arbitraire sur l'appareil, l'utilisation de pièces de rechange et accessoires inadéquats ainsi que l'utilisation non conforme à la destination excluent une responsabilité du fabricant pour les dommages qui en résulteraient.




D'après la directive européenne 2002/96/CE sur les déchets d'équipements électriques et électroniques usés, les appareils électriques doivent faire l'objet d'une collecte sélective et d'un recyclage écologique.

Specifications

		VC300 eco						VC300 HEPA			
		EU	UK	CN	AU	ZA	US	JP	EU 1	EU 2	UK
Voltage	V	220-240				110-120	100	220-240			
Mains frequency	Hz	50/60									
Power consumption IEC	W	900						1200			
Suction power, with hose+tube	W	200			185	170	260				
Air flow rate	l/min	1920				1740		1920			
Vacuum	kPa	23			21	19	23				
Sound pressure level, IEC 60704-2-1	dB(A)	69 ± 2									
Sound pressure, BS 5415	dB(A)	50 ± 2									
Power cord: Length	m	10					15	10			
Insulation class		II									
Type of protection		IP 20									
Dust bag net filling	l	8					7,5				
Width	mm					340					
Depth	mm					395					
Height	mm					390					
Weight, cleaner only	kg	5,2					5,3				
Filter		Sack						Sealed HEPA			

Specifications and details are subject to change without prior notice.

CE	CE declaration of conformity
NILFISK-ADVANCE A/S Sognevej 25 DK-2605 Brøndby	
Product:	Vacuum cleaner
Model:	VC300
Description:	100V / 110-120V / 220-240V~, 50/60 Hz
The design of the appliance corresponds to the following pertinent regulations:	EC - Machinery Directive 2006/42/EC EC - EMC Directive 2004/108/EC
Applied harmonized standards:	EN 60335-2-69:2009 EN 55014-1:2009, EN 55014-2:2008 EN 61000-3-2:2009, EN 61000-3-3:2008 EN 62233:2008
Applied national standards and technical specifications:	IEC 60335-2-69:2010
 Anton Sørensen General Manager EAPC Technical Operations	Brøndby, 2010







