

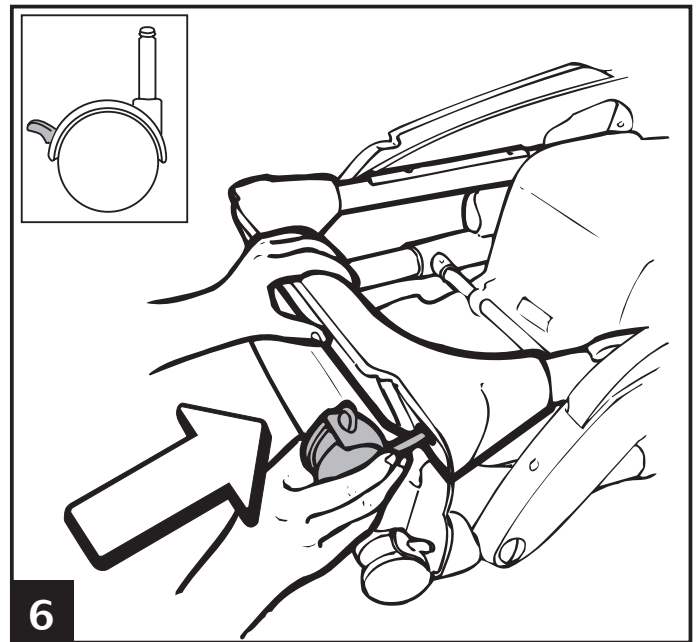
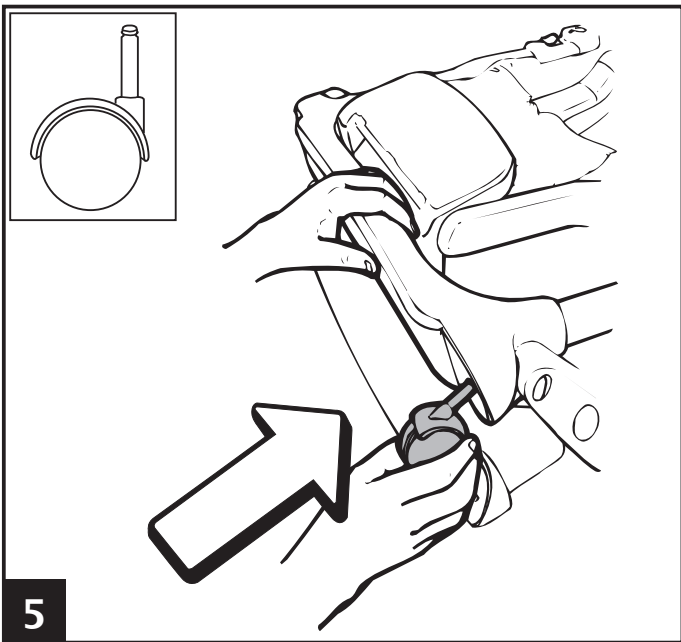
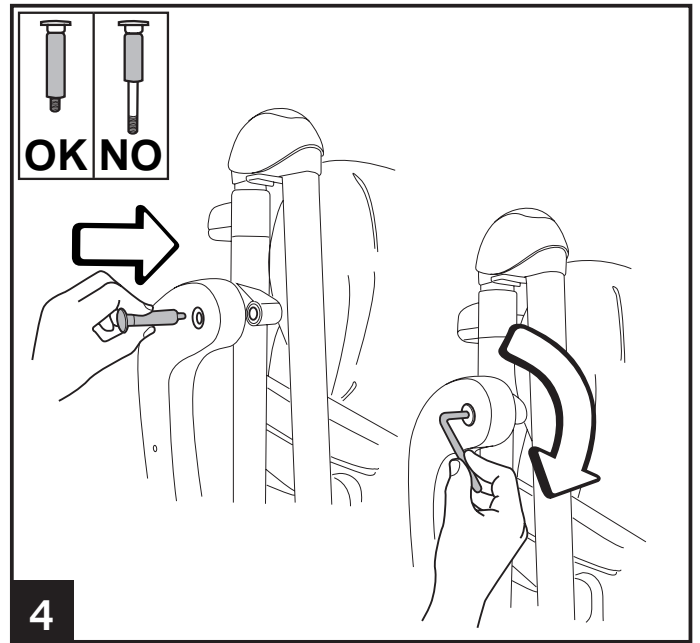
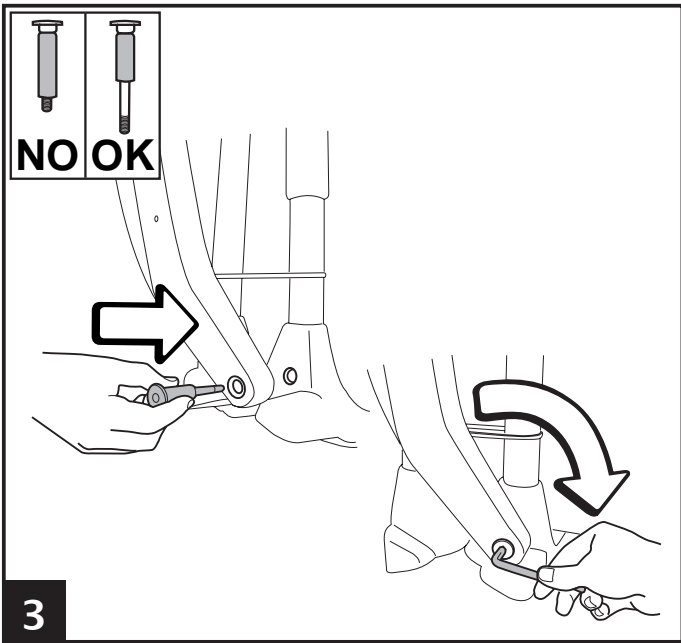
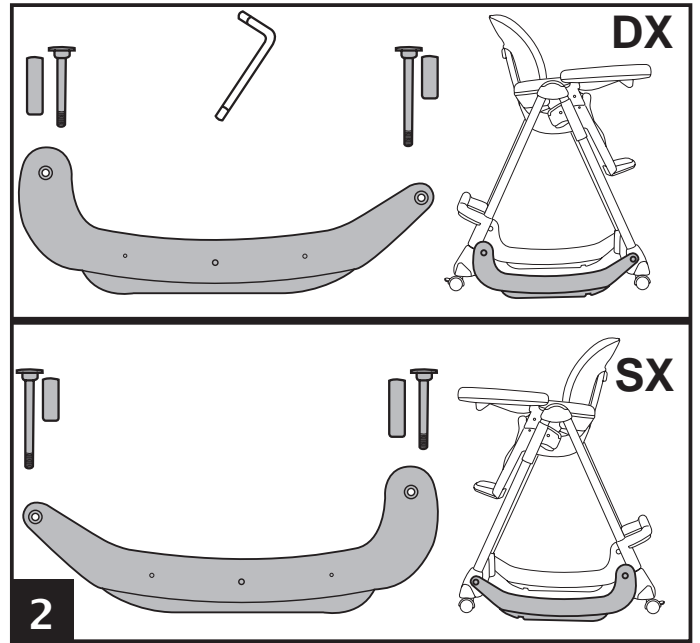
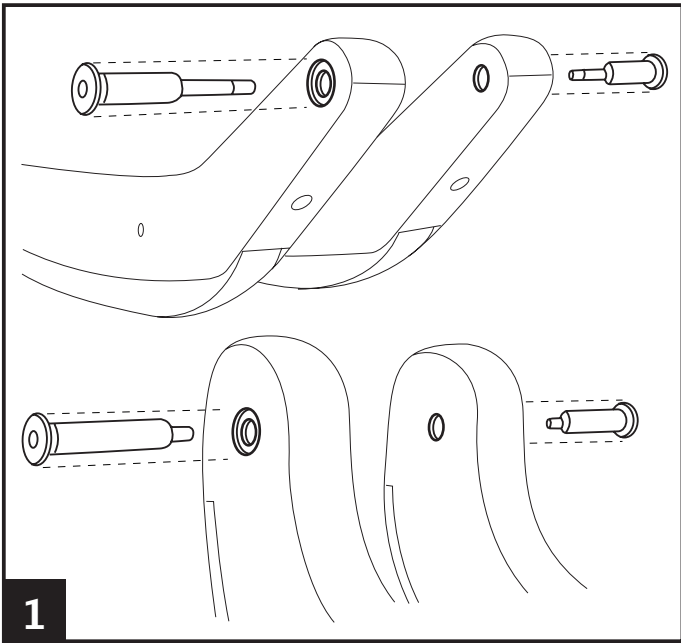


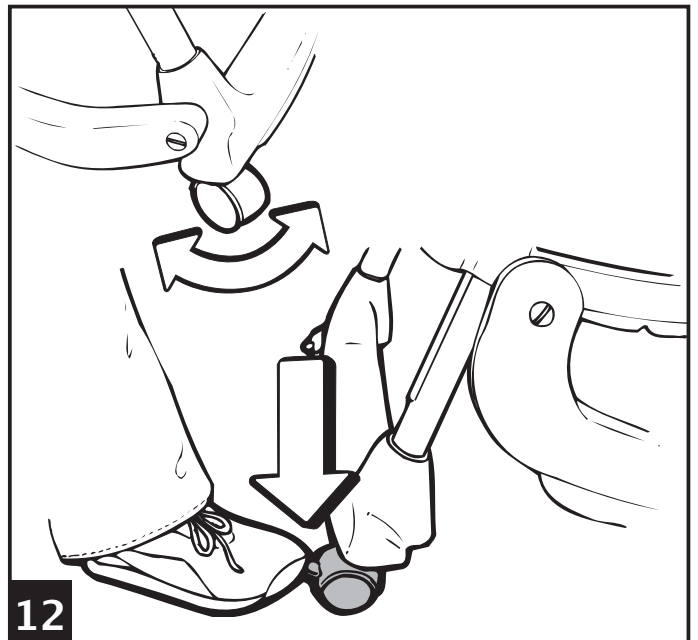
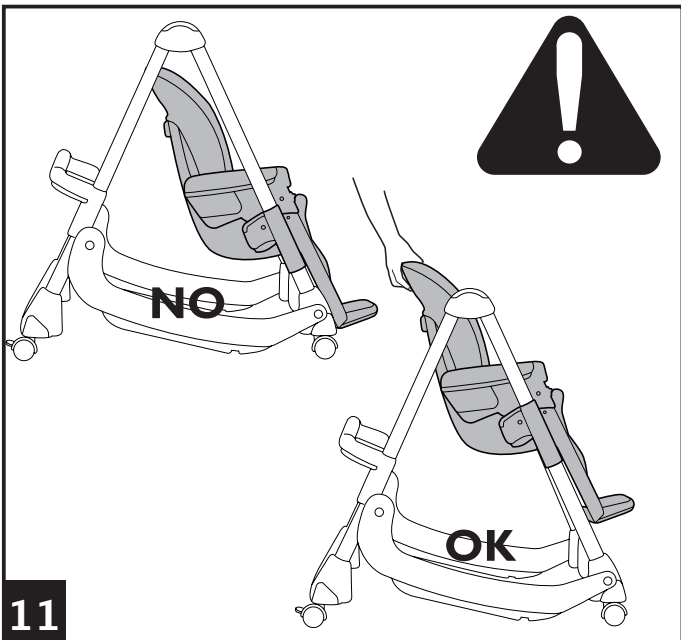
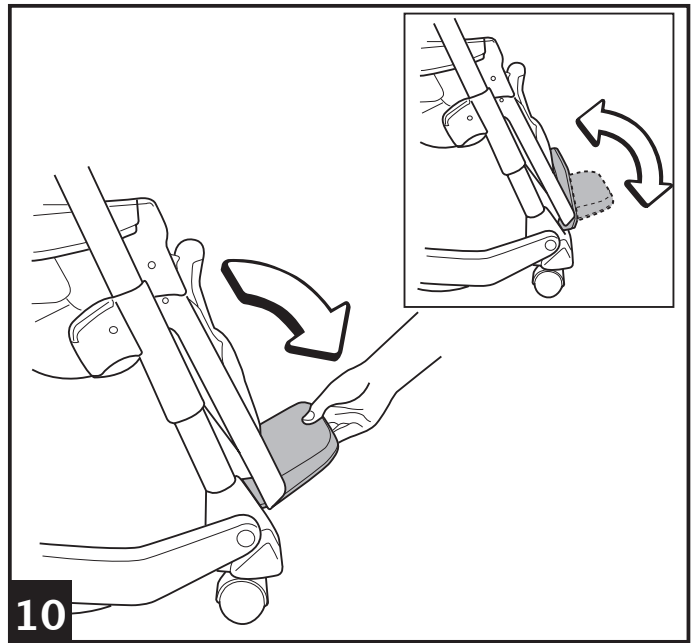
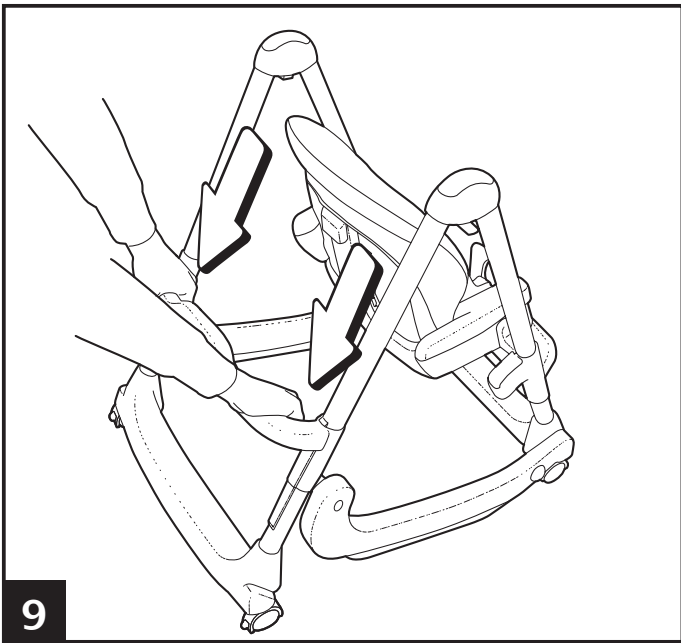
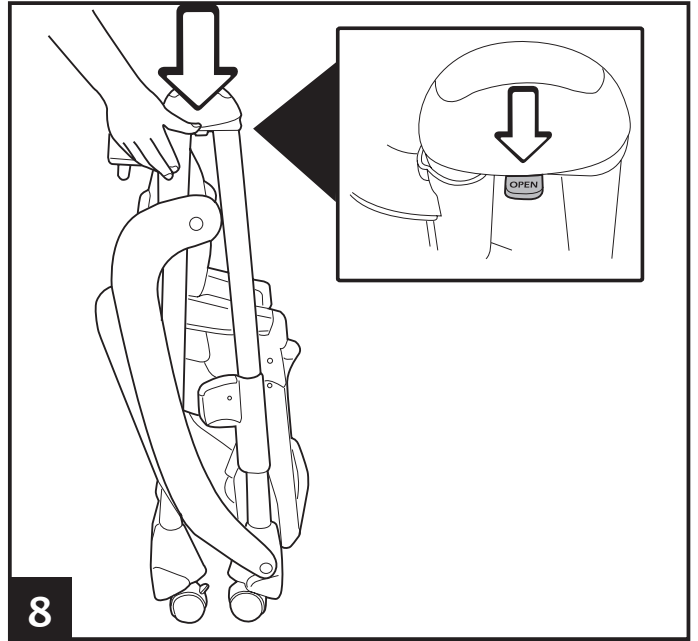
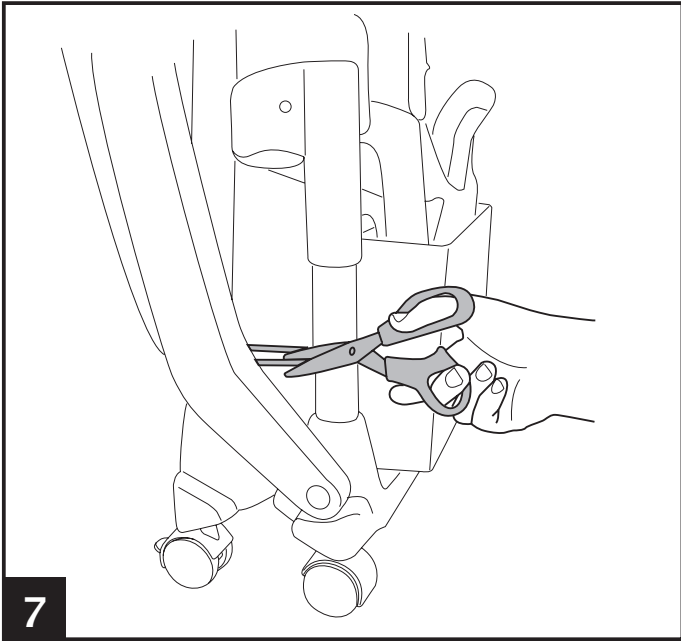
Istruzioni d'uso	IT
Instructions for use	EN
Notice d'emploi	FR
Gebrauchsanleitung	DE
Instrucciones de uso	ES
Instruções para uso	PT
Gebruiksaanwijzing	NL
Használati útmutató	HU
Navodila za uporabo	SL
Инструкции по пользованию	RU
Kullanım klavuzu	TR
ΟΔΗΓΙΕΣ ΧΡΗΣΕΩΣ	EL

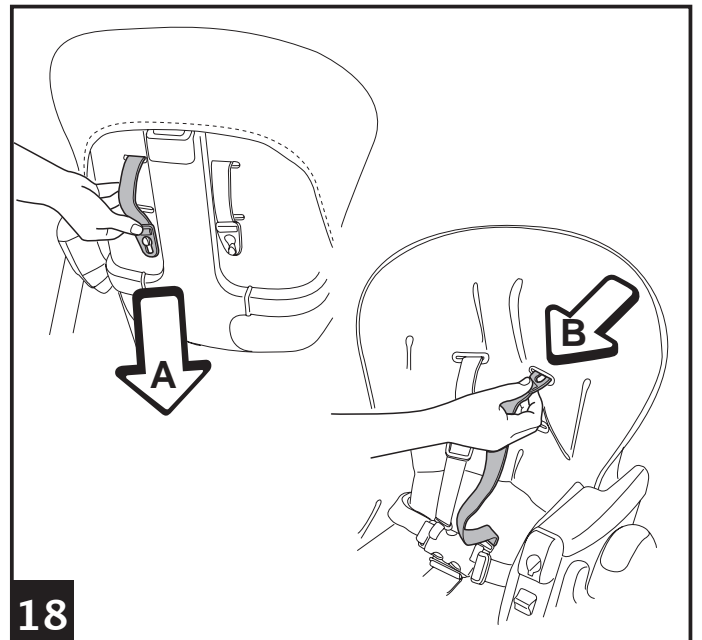
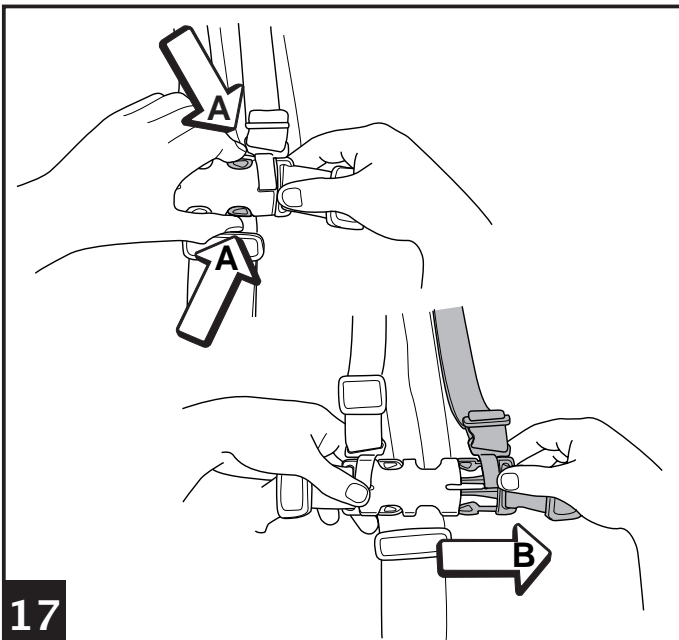
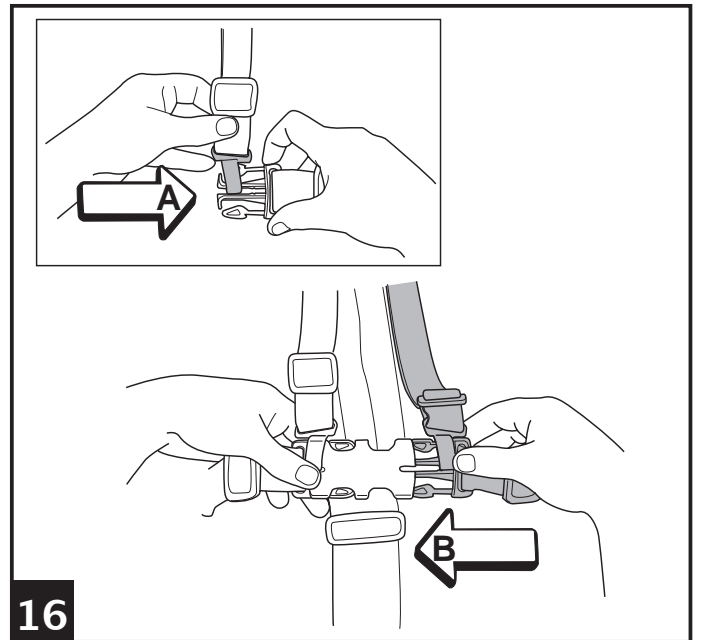
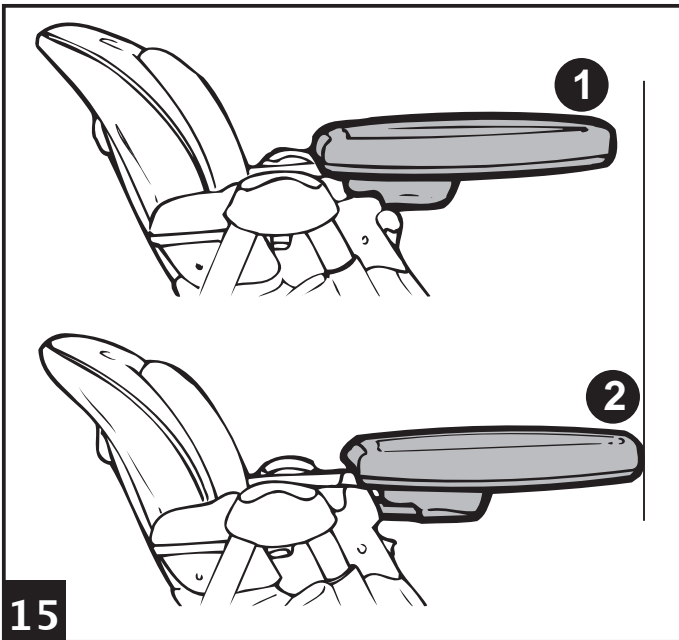
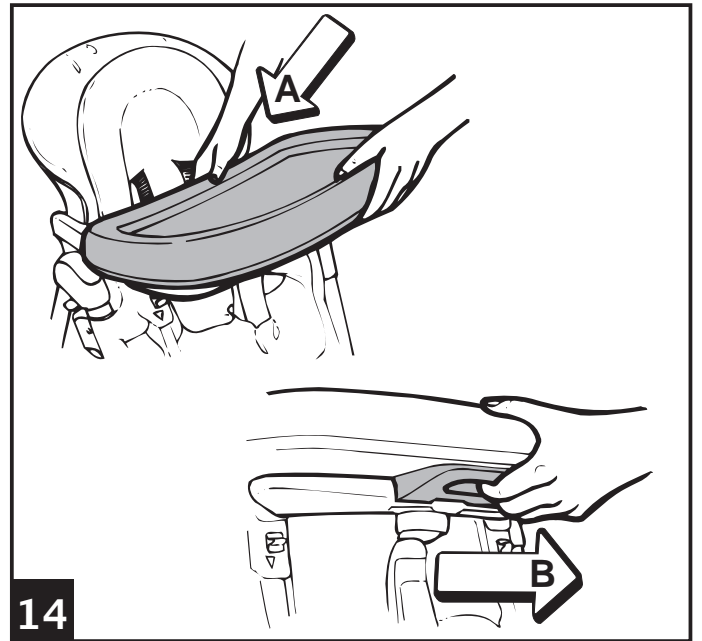
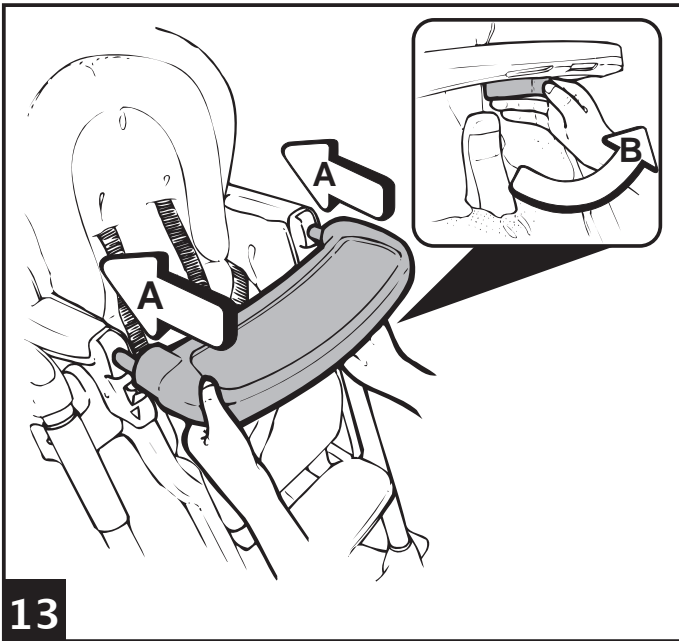
# Prima Pappa Dondolino

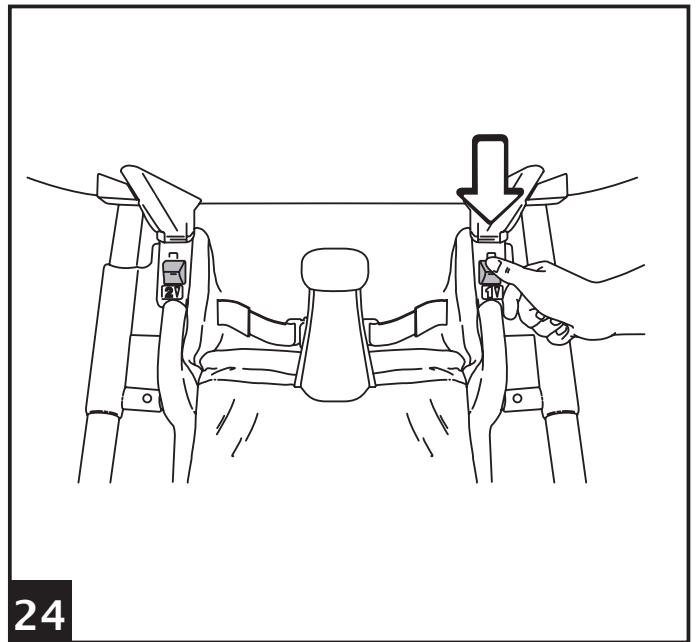
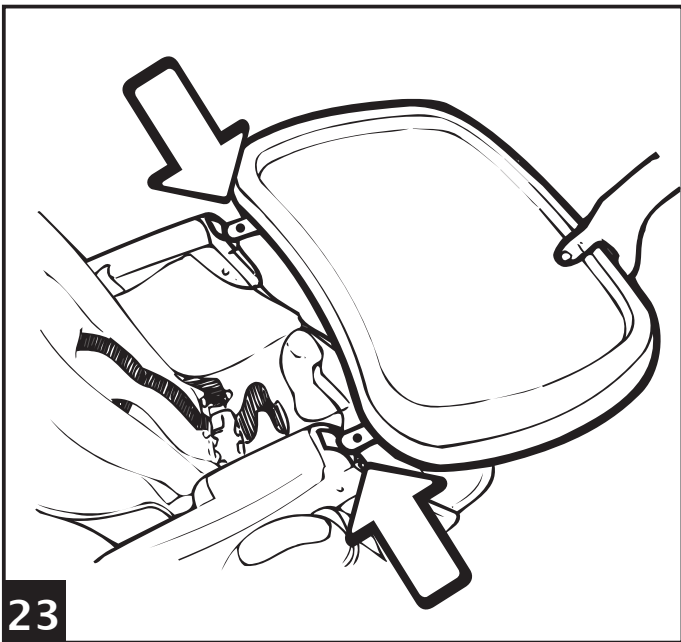
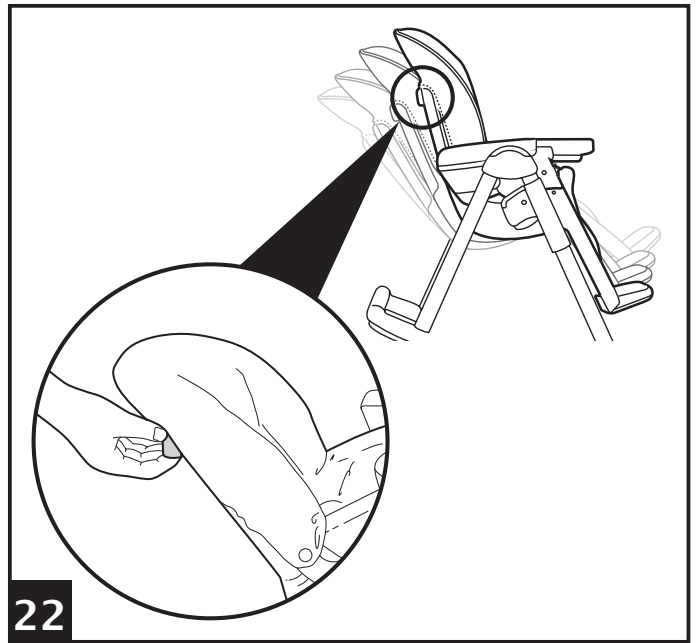
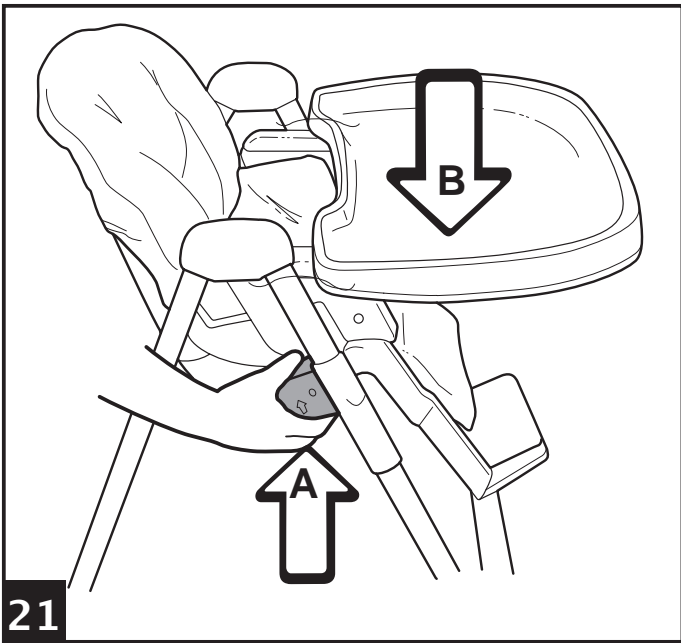
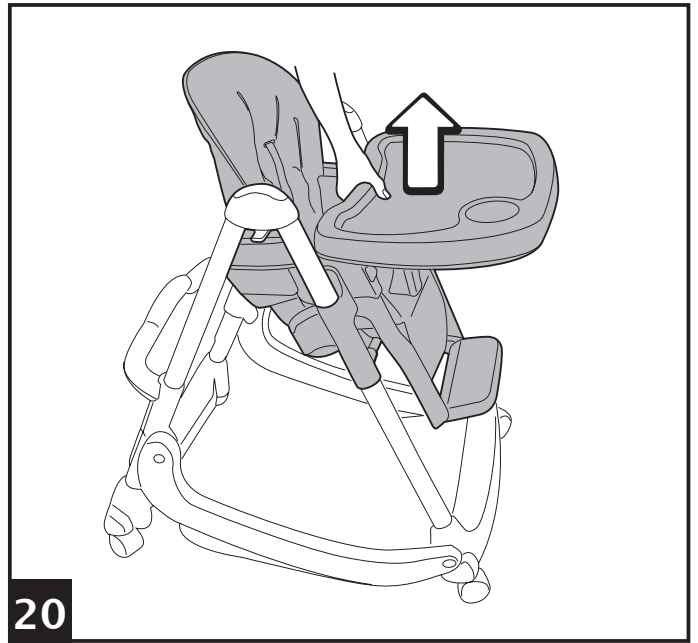
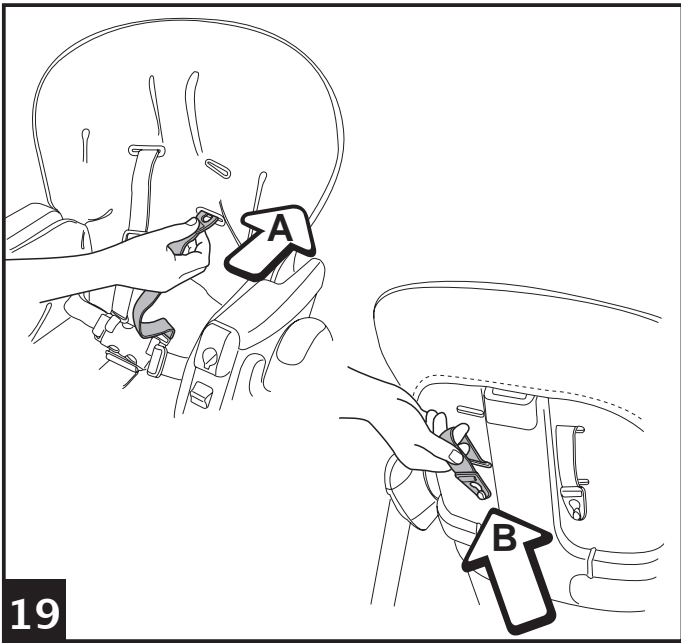


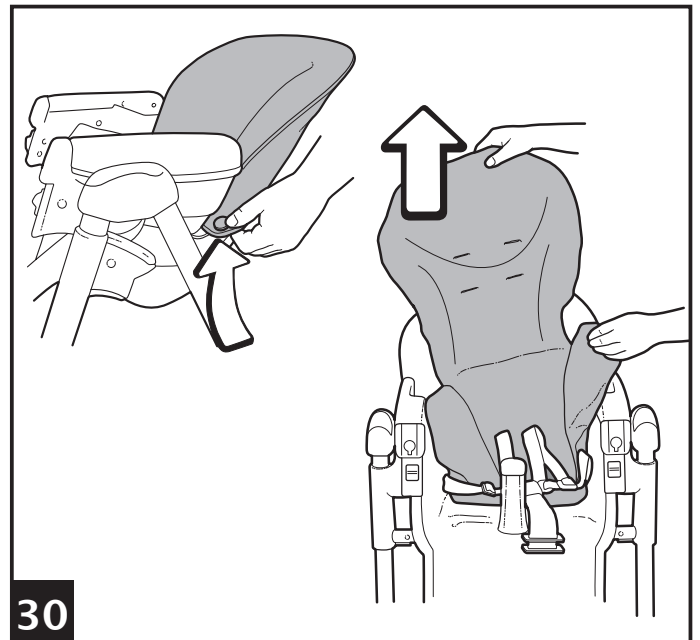
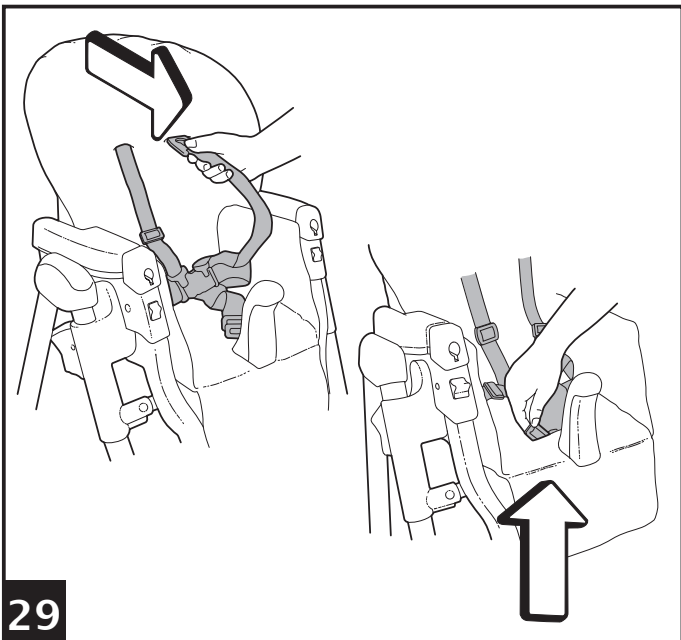
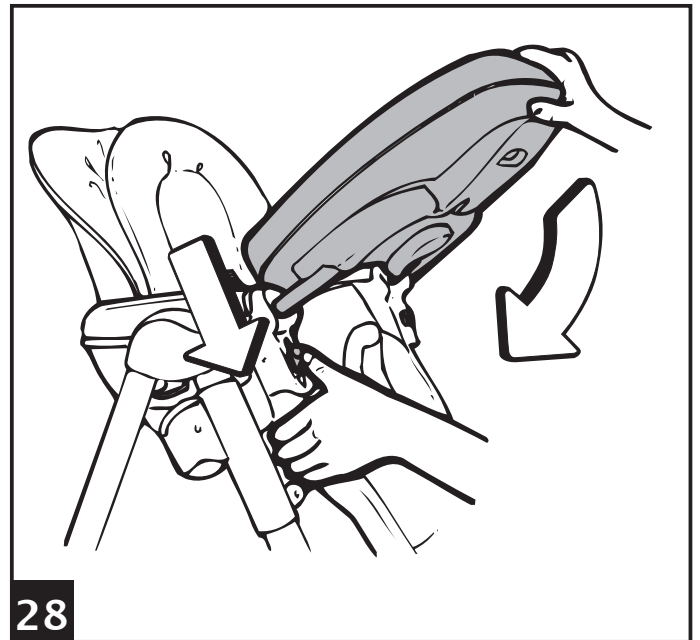
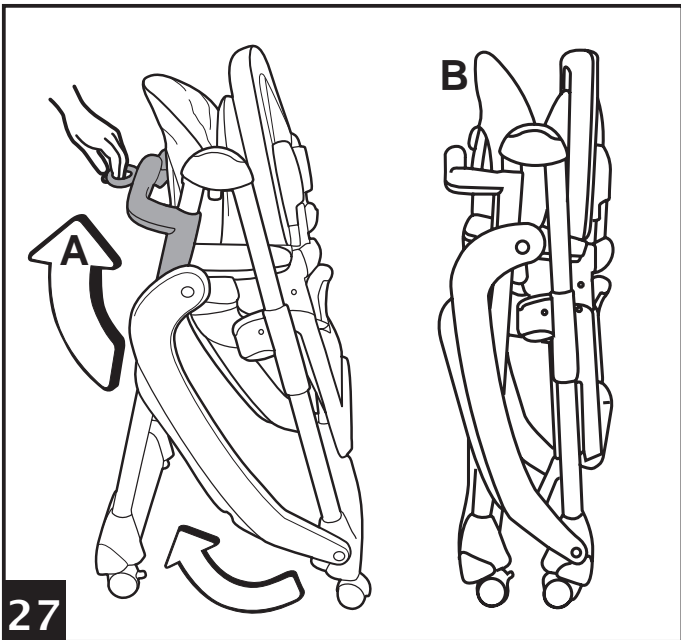
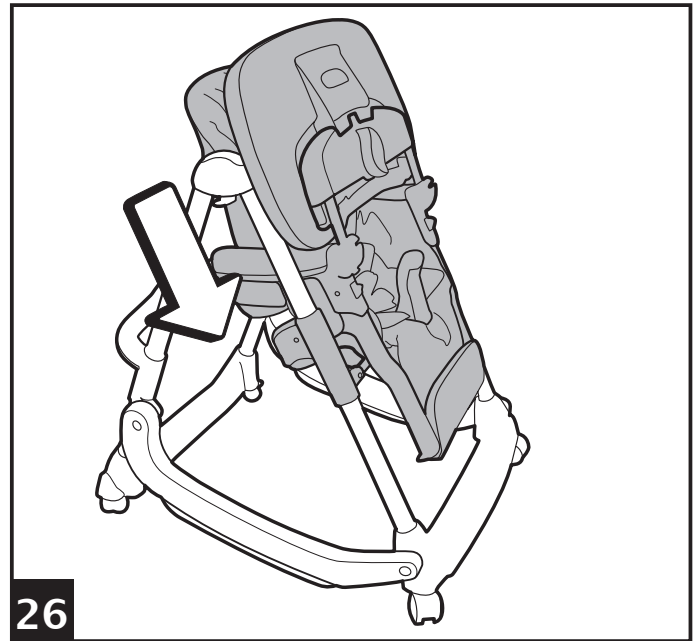
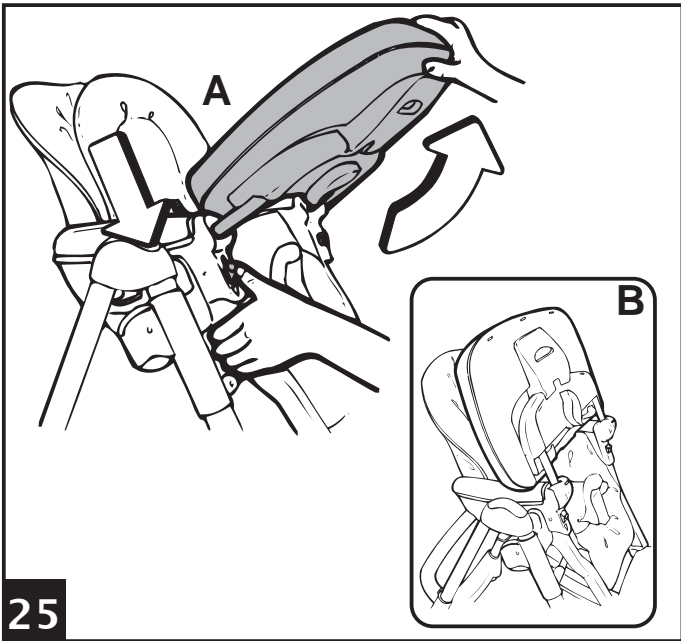
FI000601147

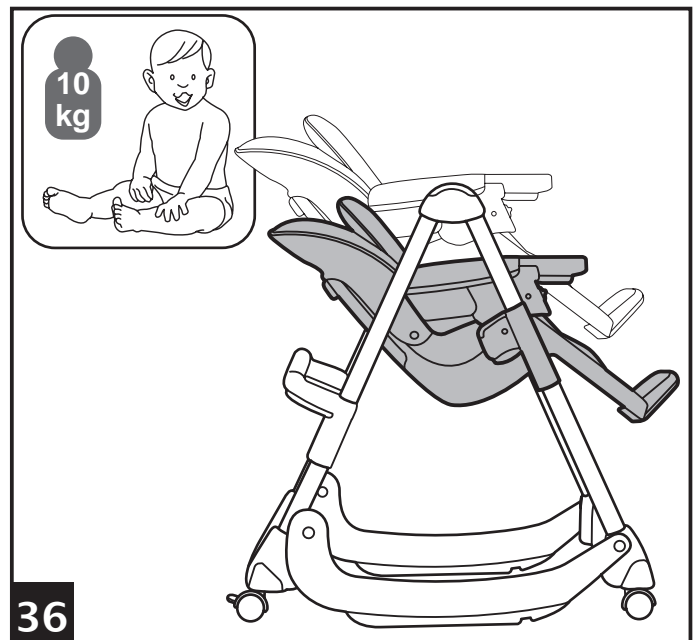
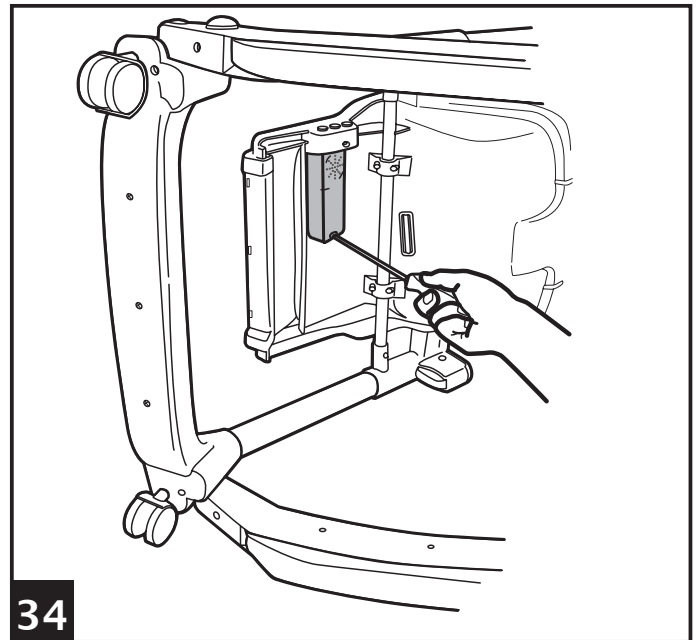
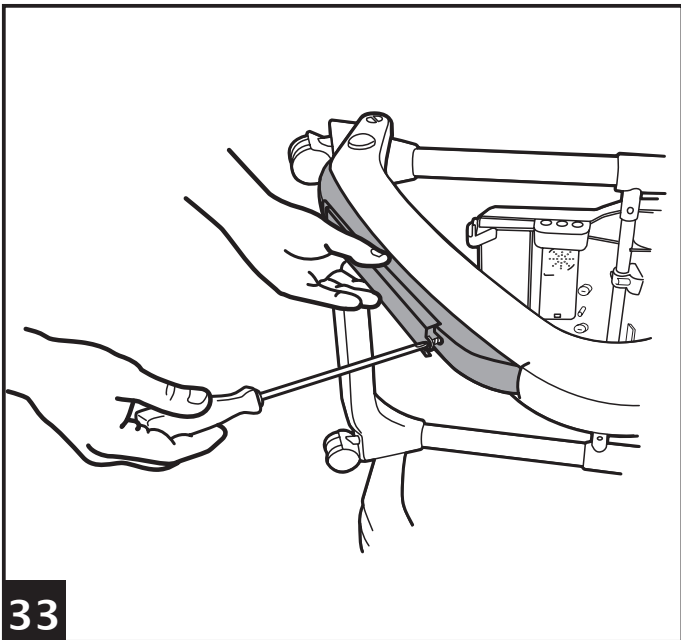
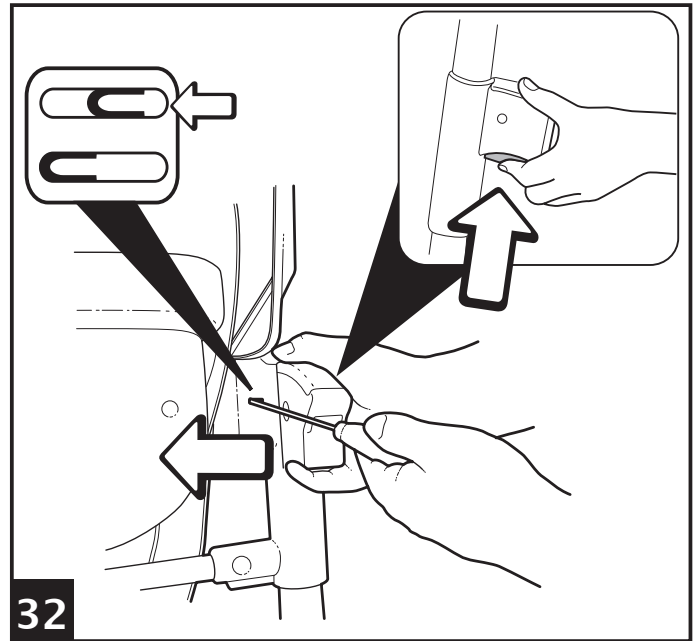
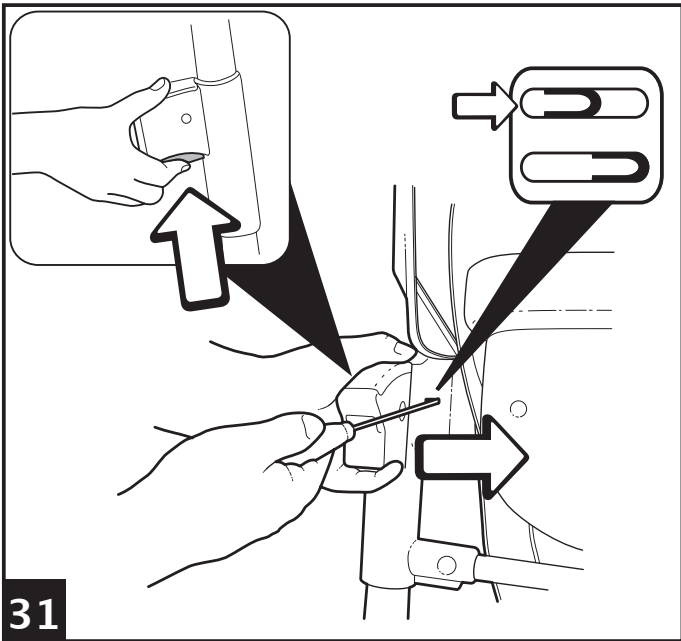


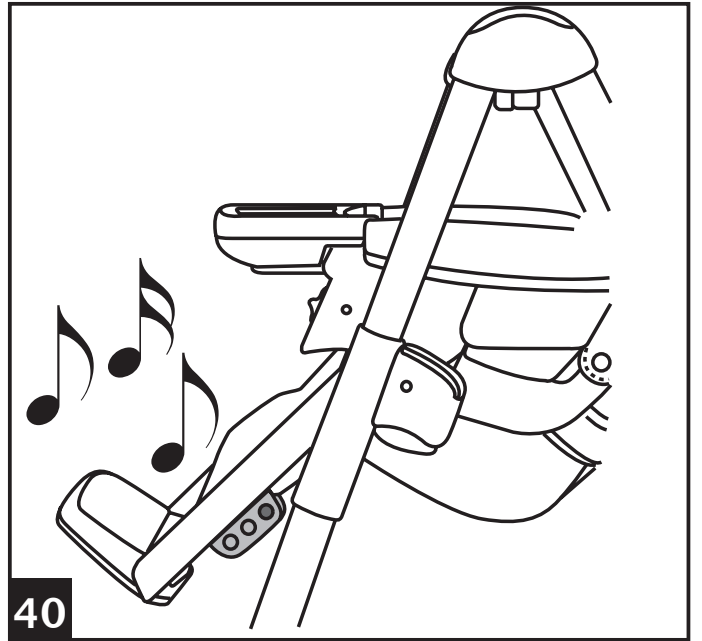
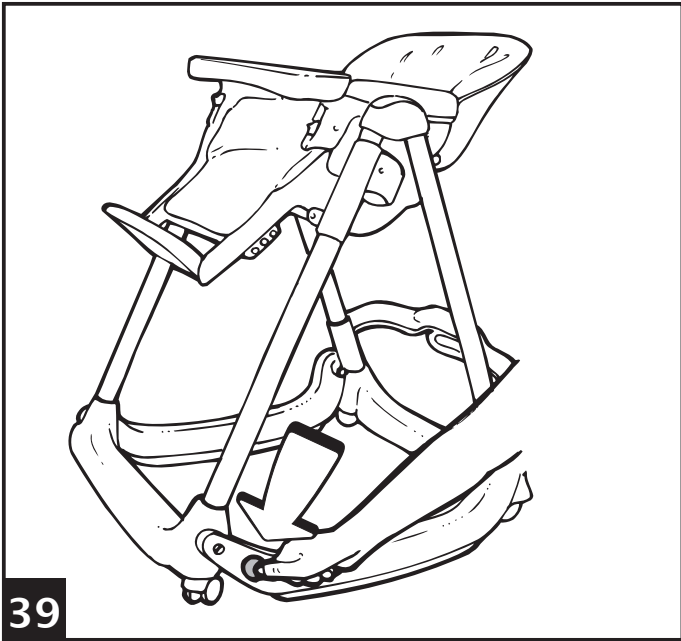
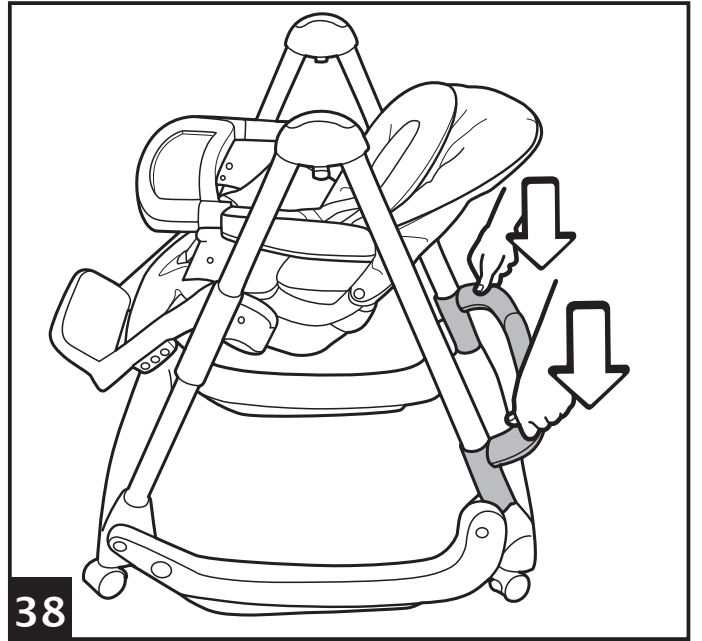
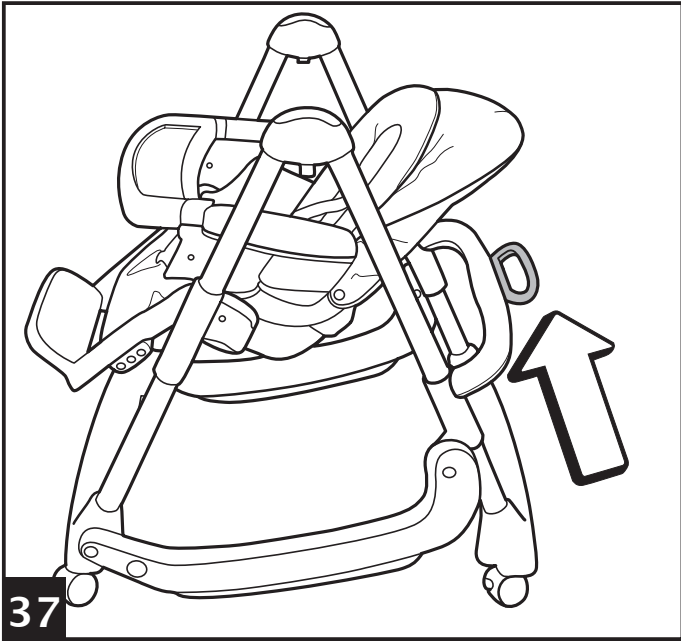






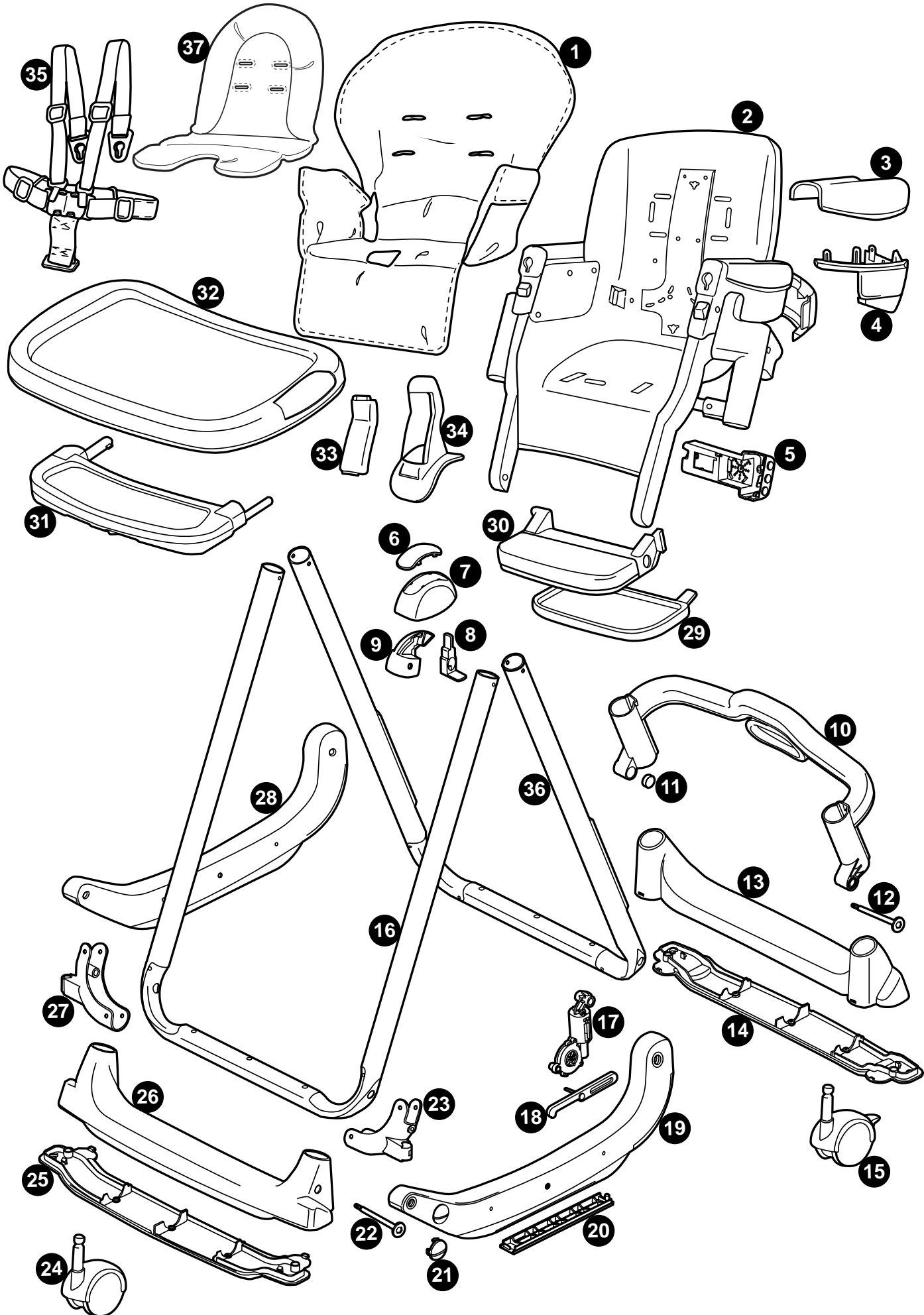








# Prima Pappa Dondolino



# Prima Pappa Dondolino

1	EMDOPP•	19	SAPU5441S•
2	ARPI0229•	20	SPST5506•
3	SPST5025JD•	21	SPST5519•
	SPST5025JS•	22	MMVI0672
4	SPST5024D•	23	SPST5447J
	SPST5024S•	24	SPST4253•
5	ASPI0055•	25	SPST5446J•
6	SPST5459•	26	SPST5444•
7	SPST5458•	27	SPST5447K
8	SPST5686•	28	SAPU5441D•
9	SPST5457•	29	SPST4725•
10	SAPU5449•	30	SPST4645•
11	SPST5516•	31	SAPU5536•
12	MMVI0658	32	SAPU5529•
13	SPST5445•	33	SPST5172•
14	SPST5446K•	34	SPST5171•
15	SPST4253T•	35	MUCI5P11•
16	SOTF0130•	36	ARPI0300•
17	ASPI0056	37	ERIDPD•
18	SPST5515		

- IT• Ricambi disponibili in piú colori da specificare nella richiesta.  
EN• Spare parts available in different colours to be specified when ordering.  
FR• Pièces de rechange disponibles en plusieurs couleurs à spécifier dans la demande.  
DE• Ersatzteile in mehr Farben vorhanden, die in der Anfrage spezifiziert werden müssen.  
ES• Repuestos disponibles en otros colores que se especificarán en el pedido.  
PT• Peças de reposição disponíveis em cores alternativas a serem especificadas no pedido.  
NL• Reserveonderdelen verkrijgbaar in meerdere kleuren, bij bestelling te specificeren.  
HU• A tartalék alkatrészek különböző színekben elérhetők, melyeket rendeléskor kell kiválasztani.  
SL• Rezervni deli so na voljo v več barvah, ki jih je treba navesti pri naročilu.  
RU• Запчасти имеются различных цветов, необходимый указать в запросе.  
TR• Siparişte belirtilen değişik renklerdeki yedek parçaları mevcuttur.  
EL• Ανταλλακτικά διαθέσιμα σε διάφορα χρώματα. Προσδιορίστε όταν παραγγείλετε.

- **IMPORTANTE:** leggere attentamente le istruzioni prima dell'uso e conservarle per riutilizzarle in futuro.
- Peg Perego potrà apportare in qualunque momento modifiche ai modelli descritti in questa pubblicazione, per ragioni di natura tecnica o commerciale.



Peg Perego S.p.A. è certificata ISO 9001. La certificazione offre ai clienti e ai consumatori la garanzia di una trasparenza e fiducia nel modo di lavorare dell'impresa.

## SERVIZIO ASSISTENZA

Se fortuitamente parti del modello vengono perse o danneggiate, usare solo pezzi di ricambio originali Peg Perego. Per eventuali riparazioni, sostituzioni, informazioni sui prodotti, la vendita di ricambi originali e accessori, contatta il Servizio Assistenza Peg-Perego:

tel.: 0039-039-60.88.213,  
fax: 0039-039-33.09.992,  
e-mail: [assistenza@pegperego.it](mailto:assistenza@pegperego.it),  
[www.pegperego.com](http://www.pegperego.com)

La Peg Perego è a disposizione dei suoi Consumatori per soddisfare al meglio ogni loro esigenza. Per questo, conoscere il parere dei ns. Clienti, è per noi estremamente importante e prezioso. Le saremo quindi molto grati se, dopo aver utilizzato un ns. prodotto, vorrà compilare il QUESTIONARIO SODDISFAZIONE CONSUMATORE che troverà in internet al seguente indirizzo: [www.pegperego.com/SSCo.html.it](http://www.pegperego.com/SSCo.html.it), segnalando eventuali osservazioni o suggerimenti.

## ISTRUZIONI D'USO

### PER ASSEMBLARE IL SEGGIOLONE

1. Per montare le gondole al seggiolone, occorre fare attenzione al verso della gondola destro e a quello sinistro lasciando il lato esterno all'esterno. Il lato esterno della gondola presenta nei suoi estremi, le sedi per la testa delle viti.
2. La figura mostra la posizione corretta delle gondole sul seggiolone.
3. Montare la parte stretta della gondola in basso al seggiolone come in figura, spingendo nel foro la vite lunga con la bussola corta. Avvitare con l'attrezzo in dotazione.
4. Montare la parte larga della gondola in alto al seggiolone come in figura, spingendo nel foro la vite corta con la bussola lunga. Avvitare con l'attrezzo in dotazione.
5. Applicare a pressione le ruote facendo attenzione ad inserire quelle senza freni nella parte anteriore del seggiolone.
6. Applicare a pressione le due ruote posteriori con freni.
7. Tagliare la fascetta.

### PER APRIRE IL SEGGIOLONE

8. Per aprire il seggiolone spingere verso il basso le levette rosse laterali come in figura, facendo leva sui montanti posteriori.
9. Accompanyare l'apertura, abbassando la traversa posteriore fino al click.
10. Abbassare la pedanetta-poggiapiedi, come in figura.
11. Quando viene tolto dall'imballo, il seggiolino

del seggiolone è in una posizione non corretta per l'utilizzo (posizione imballo). Per l'utilizzo, sollevare il seggiolino portandolo in una delle sette altezze utilizzabili del seggiolone come in figura. Per riportare il seggiolino nella posizione da utilizzare esclusivamente nell'imballo, vedi più avanti.

### FRENO

12. Il seggiolone ha quattro ruote piroettanti di cui 2 bloccabili con freni. Per frenare, abbassare le levette freno delle ruote posteriori; per sbloccare i freni, agire in senso contrario. Per comodità, prima di compiere qualsiasi operazione, assicurarsi che il seggiolone sia frenato.

### VASSOI

Dondolino è dotato di 2 vassoi: uno piccolo, per il dondolo e uno grande, per la pappa.

13. Per applicare il vassoio-dondolo, posizionarlo come in fig.A. Ruotando contemporaneamente la manopola che si trova sotto di esso (fig.B), inserirlo fino a termine corsa. Per rimuoverlo, agire in senso contrario.
14. Per applicare il vassoio-pappa, agganciarlo posteriormente come in fig.A. Premendo il tasto rosso sottostante, tirare la leva e procedere all'aggancio anteriormente (fig.B). Per rimuoverlo, agire in senso contrario.
15. Entrambi i vassoi sono regolabili in due posizioni (1-2) tramite la rotazione in senso antiorario della manopola sottostante. La terza posizione non è utilizzabile, serve a richiudere i vassoi.

### CINTURA DI SICUREZZA

16. Assicurarsi che la bretella sia correttamente inserita spingendo come in figura A. Agganciare la cintura girovita agendo come in figura B.
17. Per sganciare la cintura, premere ai lati della fibbia (fig.A) e contemporaneamente tirare verso l'esterno il cinturino girovita (fig.B).
18. Le bretelle del cinturino possono essere regolate in altezza in due posizioni; sganciare il cinturino da dietro lo schienale, spingendo la fibbia verso il basso (fig.A). Sfilare il cinturino dalla sacca (fig.B).
19. Infilare poi la fibbia del cinturino nell'altra fessura dello schienale (fig.A) e agganciare la fibbia al piolo, tirando il cinturino fino al click di aggancio (fig.B).

### 7 ALTEZZE

Il seggiolino è regolabile in altezza in 7 posizioni.

20. Per alzare il seggiolino prendere da sotto il vassoio e tirare verso l'alto.
21. Per abbassare il seggiolino, premere contemporaneamente i due pulsanti laterali, fermandosi nella posizione desiderata. Queste operazioni possono essere eseguite anche con il bambino nel seggiolone.

### SEGGIOLINO RECLINABILE

22. Il seggiolino è reclinabile fino a quattro posizioni: per la pappa, il gioco, il relax o la nanna. Per regolarlo alzare la maniglia posta dietro lo schienale e bloccarlo nella posizione desiderata. Questa operazione può essere eseguita anche con il bambino nel seggiolone.

### CHIUSURA

23. Per chiudere il vassoio, ruotare in senso antiorario la manopola collocata sotto lo stesso ed estrarre il vassoio fino ai riferimenti rossi indicati dalle frecce in figura.
24. Abbassare il pulsante numero 1.
25. Abbassare il pulsante numero 2 e contemporaneamente alzare il vassoio (fig.A). Nella fig B il vassoio è chiuso.
26. Posizionare la seduta al livello più basso

- preme i pulsanti laterali, sollevare lo schienale fino alla posizione eretta e chiudere la pedanetta-poggiapiedi.
- 27• Sollevare il maniglione di chiusura (fig.A) fino al completo svolgimento dell'operazione (seggione chiuso). Il seggiolone quando è chiuso rimane in piedi da solo (fig.B).

#### APERTURA

- Per aprire il seggiolone spingere verso il basso le levette rosse laterali facendo leva sui montanti posteriori, come mostrato in figura 8. Accompagnare l'apertura fino al click.
- 28• Per aprire il vassoio premere solo il tasto 2 e abbassare il vassoio come in figura.

#### SFODERABILITÀ

- 29• Per sfoderare il seggiolone, sfilare la cintura da sotto la seduta e dallo schienale.
- 30• Reclinare completamente il seggiolino per sbottonare la sacca dai lati dello schienale e sfilare la sacca dall'alto.

#### PER RIPORTARE IL SEGGIOLONE NELLA "POSIZIONE IMBALLO"

- Per riportare il seggiolone nella "posizione imballo" (per esigenze di trasporto o per riporlo nella scatola), occorre:
    - Rimuovere il vassoio.
    - Portare lo schienale nella posizione eretta.
    - Abbassare il seggiolino nell'ultima posizione.
    - Richiudere la pedanetta-poggiapiedi.
- 31• Attrezzarsi con un piccolo cacciavite. Premere il pulsante laterale e contemporaneamente infilare il cacciavite nella fessura spingendo verso destra.
- 32• Ripetere la stessa operazione, spingendo il cacciavite verso sinistra e abbassare fino in fondo il seggiolino (nella posizione non utilizzabile).
- Quindi, richiudere il seggiolone e inserirlo nella sua scatola.

#### INSERIMENTO BATTERIE

Le batterie NON sono incluse nella confezione.

#### DONDOLO ELETTRICO

Per attivare la funzione dondolo elettrico sono necessarie 4 pile mezza-torcia tipo "C" da 1,5 Volt MN 1400-LR14.

- 33• Con un cacciavite svitare la parte inferiore della gondola ed inserire le pile. Una volta effettuata l'operazione, riavvitare il coperchio del vano.

#### MUSICA

Per attivare la funzione musica sono necessarie 2 pile stilo tipo "AA" da 1,5 Volt MN 1500-LR6

- 34• Con un cacciavite svitare il coperchio del vano pile posizionato sotto il poggiamambe ed inserire le pile. Una volta effettuata l'operazione, riavvitare il coperchio del vano.

#### FUNZIONAMENTO DONDOLO

AVVERTENZE: Per il funzionamento del dondolo elettrico utilizzare il seggiolone con il vassoio-dondolo (rimuovere il vassoio-pappa) e con lo schienale completamente reclinato. Dondolino funziona elettricamente fino ai 10 kg di peso del bambino; occorre peraltro regolare l'altezza della seduta in funzione del peso del bambino.

- 35• La figura mostra la corretta altezza di seduta del dondolo per ospitare un bambino di 4 kg di peso.
- 36• La figura mostra la corretta altezza di seduta del dondolo per ospitare un bambino di 10 kg di peso.
- 37• Per attivare il funzionamento del dondolo,

azionare il maniglione posteriore spingendo la traversa verso il basso. Questa operazione può essere eseguita anche con il bambino accomodato.

- 38• Fissare la traversa accompagnandola con entrambe le mani fino al click. In questa posizione il dondolo è MANUALE. Questa operazione può essere eseguita anche con il bambino accomodato.
- 39• Per azionare il dondolo elettrico premere il pulsante situato in basso sulla gondola.
- La funzione dondolo elettrico è temporizzata e la durata è di 5 minuti circa. Al termine del movimento riattivare il dondolo premendo 2 volte il pulsante.
  - Nel caso in cui si voglia interrompere l'attività anticipatamente, premere 1 volta lo stesso pulsante.

#### Dondolino potrebbe funzionare in modo IRREGOLARE se:

- l'altezza della seduta non è stata regolata correttamente in funzione del peso del bambino: verificarne la corretta regolazione;
- il bambino non è completamente appoggiato allo schienale o si muove in maniera eccessiva;
- le batterie potrebbero essere scariche.

#### FUNZIONAMENTO MUSICA

- 40• Per attivare la musica, premere 1 volta il tasto rosso situato sulla console di comando (vedi figura). Lo stesso tasto permette di selezionare le 6 melodie disponibili. La melodia scelta verrà ripetuta per 5 minuti circa. Per disattivare la musica tenere premuto il tasto rosso per almeno un secondo. I restanti tasti regolano il volume della musica.

#### PULIZIA E MANUTENZIONE

Il vostro prodotto necessita un minimo di manutenzione. Le operazioni di pulizia e manutenzione devono essere effettuate solo da adulti.

- Si raccomanda di tenere pulite tutte le parti in movimento e se occorre, lubrificarle con olio leggero.
- Asciugare le parti in metallo del prodotto per prevenire la ruggine.
- Periodicamente pulire le parti in plastica con un panno umido, non usare solventi o altri prodotti simili.
- Tenere pulite le ruote da polvere e sabbia.
- Proteggere il prodotto da agenti atmosferici, acqua, pioggia o neve; l'esposizione continua e prolungata al sole potrebbe causare cambiamenti di colore in molti materiali.
- Conservare il prodotto in un luogo asciutto.
- Se la sacca è in PVC non immergerla in acqua, ma pulirla con un panno umido e detersivo neutro
- Per il lavaggio della sacca, seguire le seguenti indicazioni.



#### SICUREZZA DELLE PARTI ELETTRICHE

- LE OPERAZIONI DI ACCENSIONE E SPEGNIMENTO DEL DONDOLO E DELLA MUSICA DEVONO ESSERE EFFETTUATE DA UN ADULTO.
- SE DONDOLINO VIENE LASCIATO INATTIVO PER UN PERIODO LUNGO, SI RACCOMANDA DI RIMUOVERE LE BATTERIE DAL GRUPPO DONDOLO E DAL GRUPPO MUSICA.

- DEVONO ESSERE UTILIZZATE SOLO BATTERIE DELLO STESSO TIPO O EQUIVALENTI A QUELLE RACCOMANDATE.
- LE BATTERIE DEVONO ESSERE INSERITE RISPETTANDO LA CORRETTA POLARITA'.
- NON UTILIZZARE BATTERIE NUOVE ED USATE CONTEMPORANEAMENTE.
- LE BATTERIE SCARICHE DEVONO ESSERE RIMOSSE DAL PRODOTTO.
- NON CORTOCIRCUITARE I MORSETTI DI ALIMENTAZIONE.
- LE BATTERIE RICARICABILI DEVONO ESSERE RIMOSSE DAL PRODOTTO PER ESSERE RICARICATE.
- LE BATTERIE RICARICABILI DEVONO ESSERE RICARICATE SOLO SOTTO LA SUPERVISIONE DI UN ADULTO.
- DURANTE LA PULIZIA, PRESTARE ATTENZIONE A NON BAGNARE LE ZONE DI RICOVERO DELLE BATTERIE, SIA DEL DONDOLO (GONDOLA) CHE DELLA FUNZIONE MUSICA (CONSOLE DI COMANDO).

## ⚠ATTENZIONE

- LE OPERAZIONI DI MONTAGGIO E DI REGOLAZIONE DEL PRODOTTO DEVONO ESSERE EFFETTUATE DA UN ADULTO; NON UTILIZZARE IL PRODOTTO SE IL MONTAGGIO NON E' CORRETTAMENTE COMPLETATO E SE IL PRODOTTO PRESENTA ROTTURE O PEZZI MANCANTI.
- PREVENITE LA CADUTA DEL BAMBINO O IL SUO SCIVOLAMENTO; UTILIZZATE SEMPRE LE CINTURE DI SICUREZZA A CINQUE PUNTI; UTILIZZATE LE CINTURE SIA IN POSIZIONE RECLINATA CHE IN POSIZIONE ERETTA.
- NON LASCIATE MAI INCUSTODITO IL VOSTRO BAMBINO; TENETE SEMPRE DI VISTA IL BAMBINO.
- NON USARE IL PRODOTTO FINCHÉ IL BAMBINO NON È IN GRADO DI RESTARE SEDUTO DA SOLO.
- IL VASSOIO E I SUOI ACCESSORI NON SONO PROGETTATI PER REGGERE IL PESO DEL BAMBINO; IL VASSOIO NON È DISEGNATO PER MANTENERE IL BAMBINO NELLA SEDUTA E NON SOSTITUISCE IL CINTURINO DI SICUREZZA.
- ASSICURARSI CHE IL PRODOTTO SIA SU UNA SUPERFICIE ORIZZONTALE.
- POSIZIONARE IL PRODOTTO IN MODO DA TENERE IL BAMBINO LONTANO DA PERICOLI COME CAVI ELETTRICI, SORGENTI DI CALORE O FIAMME.
- NON INTRODURRE LE DITA NEI MECCANISMI E PRESTARE ATTENZIONE ALLA POSIZIONE DEGLI ARTI DEL BAMBINO DURANTE LE OPERAZIONI DI REGOLAZIONE.
- POTREBBE ESSERE PERICOLOSO UTILIZZARE ACCESSORI NON APPROVATI DAL COSTRUTTORE.
- NON UTILIZZARE IL PRODOTTO IN VICINANZA DI SCALE O GRADINI.
- PRESTARE ATTENZIONE A NON POSIZIONARE IL PRODOTTO VICINO A SORGENTI DI CALORE O FUOCO COME FORNELLI A GAS, STUFE ELETTRICHE, ECC....

## EN•ENGLISH

- IMPORTANT: read the instructions carefully before use. Save the instructions for future reference.
- PEG PEREGO reserves the right to make any necessary changes or improvements to the products shown at any time without notice.



Peg Perego S.p.A. is an ISO 9001 certified company.

The fact that we are certified provides a guarantee of our honesty for our customers, and fosters trust in the company's way of working.

### CUSTOMER SERVICE

If parts of the model are accidentally lost or damaged, use only original Peg Perego spare parts. Contact the Peg Perego Customer Service for all repair work, replacements, information about products, and sale of original spare parts and accessories, at the following:  
tel.: 0039-039-60.88.213  
fax: 0039-039-33.09.992  
e-mail: assistenza@pegperego.it,  
www.pegperego.com

Peg Perego is at the consumer's service, meeting every need in the best way possible. This is why our customers' opinions are so important and valuable to us. We would be very grateful if you would kindly fill in the CUSTOMER SATISFACTION QUESTIONNAIRE after using one of our products. You will find the questionnaire on the Internet at "[www.pegperego.com/SSCo.html.en-UK](http://www.pegperego.com/SSCo.html.en-UK)". Please note any observations or suggestions you may have on the questionnaire.

### INSTRUCTIONS FOR USE

#### ASSEMBLING THE HIGH CHAIR

- 1• When mounting the rockers on the high chair, take care to position the right and the left rocker correctly, placing the exterior side of the rocker on the outside. The exterior side of the rocker has holes on the ends for the screw heads.
- 2• The figure shows the correct position for the rockers on the high chair.
- 3• Mount the narrow part at the bottom of the rocker on the high chair as shown in the figure, pushing the long screw with the short bushing through the hole. Use the tool that comes with the high chair to tighten the screw.
- 4• Mount the wide part at the top of the rocker on the high chair as shown in the figure, pushing the short screw with the long bushing through the hole. Use the tool that comes with the high chair to tighten the screw.
- 5• Mount the wheels on the high chair, pressing until they snap into place and taking care to insert the ones without brakes on the front of the high chair.
- 6• Mount the rear wheels, pressing until they snap into place.
- 7• Cut the band.

#### OPENING THE HIGH CHAIR

- 8• To open the high chair push the red side levers down, pressing on the rear frame, as shown in the figure.
- 9• Open the high chair, lowering the rear cross bar until it clicks into place.
- 10• Lower the footrest, as shown in the figure.
- 11• The high chair is not in the correct position for use when it is removed from the packing. To use

the high chair, lift it to adjust it to one of the seven different heights, as shown in the figure. To put the high chair back into the packing position, see the instructions below.

#### BRAKE

- 12• The high chair has four swivel wheels, with brakes on two of them. To brake the high chair, lower the little brake levers on the rear wheels. To release the brakes, lift the levers. For your convenience, always make sure the brakes are set before carrying out any other operation on the high chair.

#### TRAYS

Dondolino comes with 2 trays: a small tray for the rocking-chair, and a large tray for mealtimes.

- 13• To attach the rocking-chair tray, place it in the position shown in fig. A. Push the tray all the way in, turning the knob under the tray at the same time (fig. B). To remove the tray, carry out the instructions in the reverse order.
- 14• To attach the mealtime tray, hook the back part of the tray onto the high chair first, as shown in fig. A. Press the red button under the tray and pull the lever, while fastening the front part of the tray (fig. B). To remove the tray from the high chair, follow the instructions in the reverse order.
- 15• Both trays can be adjusted to two different positions (1 & 2) by turning the knob under the tray counterclockwise. Position 3 is used only to fold the trays up.

#### SAFETY BELT

- 16• Make sure that the shoulder strap is correctly inserted, by pressing on it, as shown in figure A. Fasten the lap belt as shown in figure B.
- 17• To unfasten the safety belt, press the sides of the buckle (fig. A) while pulling the lap belt outwards (fig. B).
- 18• The shoulder straps can be adjusted to two different heights. Unfasten the safety belt from behind the backrest by pushing the buckle downwards (fig. A). Slip the safety belt out of the sack (fig. B).
- 19• Next, slip the safety belt buckle through the other opening in the backrest (fig. A), and fasten the buckle to the peg, pulling the safety belt until it clicks into place (fig. B).

#### 7 HEIGHTS

The high chair adjusts to 7 different heights.

- 20• To lift the high chair, hold it under the tray and pull upwards.
- 21• To lower the high chair, simultaneously press the two side buttons, stopping at the desired height. These operations can be carried out with the child in the high chair.

#### RECLINING HIGH CHAIR

- 22• The high chair reclines, and adjusts to four different positions: for mealtime, playtime, relaxing, or napping. To adjust it, lift the handle behind the backrest and set the high chair to the desired position. This operation can be carried out with the child in the high chair.

#### TO FOLD THE HIGH CHAIR

- 23• To close the tray, turn the knob under the tray counterclockwise, and pull the tray out as far as the red markers shown with the arrows in the figure.
- 24• Press button nr. 1.
- 25• Lower button number 2 while lifting the tray (fig. A). Figure B shows the tray in the closed position.
- 26• Move the high chair seat to the lowest position by pressing the side buttons. Lift the backrest to the upright position, and close the footrest.
- 27• Lift the handle on the back of the high chair (fig. A) to completely fold the chair up. The high chair

stands upright when closed (fig. B).

#### TO OPEN THE HIGH CHAIR

- To open the high chair, push the red side levers downwards, pressing on the rear frame as shown in figure 8. Press until the high chair clicks open.
- 28• To open the tray, press only button 2. Lower the tray as shown in the figure.

#### REMOVING THE HIGH CHAIR COVER

- 29• To remove the high chair cover, remove the safety belt from under the chair and the backrest.
- 30• Lower the high chair completely, and unbutton the cover from the sides of the backrest. Slip the cover off the top of the high chair.

#### FOLDING THE HIGH CHAIR BACK UP INTO ITS PACKING POSITION

- To fold the high chair back up into its "packing position" (for transporting it or storing it in its box):
  - Remove the tray.
  - Return the backrest to the upright position.
  - Lower the high chair to the lowest position.
  - Close the footrest.
- 31• A small screwdriver is necessary for this step. Press the side button while slipping the screwdriver into the slit. Push to the right.
- 32• Repeat the same operation, pushing the screwdriver to the left and lowering the high chair to the lowest position (the position in which it cannot be used).
- Fold the high chair up and place it in its box.

### INSERTING THE BATTERIES

Batteries ARE NOT SUPPLIED with the high chair.

#### ELECTRIC ROCKING-CHAIR

To activate the electric rocking-chair option, you will need four MN 1400-LR14 1.5-Volt, type "C" flashlight batteries.

- 33• Using a screwdriver, open the lower part of the rocker and insert the batteries. Screw the cover back onto the battery compartment.

#### MUSIC

To play the high chair melodies, you will need two MN 1500-LR6 1.5-Volt, type "AA" batteries.

- 34• Using a screwdriver, open the cover on the battery compartment located under the footrest, and insert the batteries. Screw the cover back onto the battery compartment.

### ROCKING - CHAIR OPTION

CAUTION: For the electric rocking-chair option, attach the rocking-chair tray to the high chair (remove the mealtime tray), and place the backrest in the completely lowered position. Dondolino will work in the electric mode for children weighing up to 10 kg. It is necessary to adjust the height of the seat according to the child's weight.

- 35• The figure shows the correct seat height for a child weighing 4 kg.
- 36• The figure shows the correct seat height for a child weighing 10 kg.
- 37• To turn on the rocking-chair option, use the rear handle and push the crossbar downwards. This operation can be also carried out with the child in the seat.
- 38• Set the crossbar by pressing on it with both hands until it clicks into place. The rocking-chair works MANUALLY in this position. This operation can also be carried out with the child in the seat.
- 39• To turn on the electric rocking-chair, press the

- button located on the bottom part of the rocker.
- The electric rocking-chair works on a timer which is set to run for about 5 minutes at a time. When the rocking-chair comes to a stop, re-set it by pressing the button twice.
- If you wish to stop the rocking-chair before the time is up, press the same button once.

Dondolino may work IMPROPERLY if:

- the height of the seat has not been correctly adjusted according to the child's weight. In this case, check the seat position.
- the child is not fully leaning against the backrest or is moving too much;
- the batteries are dead.

#### MUSIC OPTION

- 40• To turn on the music, press the red button located on the control panel once (see figure). The same button allows you to choose from six different tunes. The chosen melody will be repeated for about 5 minutes. To turn the music off, hold the red button down for at least one second. The other buttons serve to adjust the volume of the music.

#### CLEANING & MAINTENANCE

Your product requires only minimal maintenance. Cleaning and maintenance operations must be performed only by adults.

- Be sure to keep all moving parts clean, lubricating them with light oil if necessary.
- Dry off metal parts to prevent rusting.
- Regularly clean the plastic parts with a damp cloth. Do not use solvents or similar products.
- Remove any dust and sand from the wheels.
- Protect the product against smog, water, rain and snow. Continued and extended exposure to sunlight can change the colours of many materials.
- Store the product in a dry area.
- If the bag is made of PVC, do not soak it in water but clean it with a damp cloth and neutral soap.
- To wash the lining, carry out the following instructions.



#### SAFETY RELATED TO THE ELECTRIC PARTS OF THE ROCKING-CHAIR

- THE ROCKING-CHAIR AND THE MUSIC OPTION MUST BE TURNED ON AND OFF ONLY BY AN ADULT.
- IF DONDOLINO IS TO BE LEFT UNUSED FOR A LONG PERIOD OF TIME, WE RECOMMEND REMOVING THE BATTERIES FROM THE ROCKER AND THE CONTROL PANEL (MUSIC OPTION).
- ONLY THE RECOMMENDED BATTERIES OR EQUIVALENT TYPES MUST BE USED IN THE ROCKING-CHAIR.
- THE BATTERIES MUST BE CORRECTLY INSERTED WITH REGARDS TO POLARITY.
- DO NOT USE NEW AND USED BATTERIES SIMULTANEOUSLY.
- DEAD BATTERIES MUST BE REMOVED FROM THE ROCKING-CHAIR.
- DO NOT SHORT-CIRCUIT THE POWER CLAMPS.
- RECHARGEABLE BATTERIES MUST BE REMOVED FROM THE ROCKING-CHAIR FOR RECHARGING.
- RECHARGEABLE BATTERIES MUST BE CHARGED ONLY UNDER ADULT SUPERVISION.
- WHILE CLEANING THE ROCKING-CHAIR, BE CAREFUL NOT TO GET THE BATTERY COMPARTMENTS WET

ON THE ROCKER (ROCKING-CHAIR OPTION) AND ON THE CONTROL PANEL (MUSIC OPTION).

## ⚠ WARNING

- ALL ASSEMBLY AND OPERATING PROCEDURES SHOULD BE PERFORMED BY AN ADULT; DO NOT USE THE PRODUCT IF IT HAS BROKEN OR MISSING PARTS.
- TAKE PRECAUTIONS TO PREVENT THE CHILD FROM FALLING OR SLIPPING OUT OF THE PRODUCT. ALWAYS USE THE 5-POINT SAFETY BELT. USE THE SAFETY BELT WHEN THE CHILD IS LYING DOWN AND SITTING UP.
- NEVER LEAVE THE CHILD UNATTENDED; ALWAYS KEEP CHILD IN VIEW WHILE IN THE HIGHCHAIR.
- DO NOT USE THIS PRODUCT FOR YOUR CHILD UNTIL HE OR SHE IS ABLE TO SIT UPRIGHT ALONE.
- TRAY AND ACCESSORY TRAYS ARE NOT DESIGNED TO SUPPORT THE CHILD'S WEIGHT; TRAY IS NOT DESIGNED TO HOLD THE CHILD IN THE CHAIR.
- ALWAYS USE THE HIGHCHAIR ON A FLAT, HORIZONTAL SURFACE.
- BE CAREFUL OF WHERE YOU PLACE THE PRODUCT. AVOID PLACING THE CHILD NEAR SAFETY HAZARDS SUCH AS ELECTRICAL CORDS, SOURCES OF HEAT, OR FLAMES.
- DO NOT PUT FINGERS IN THE MECHANISM. MAKE SURE YOUR CHILD'S ARMS AND LEGS ARE CLEAR OF THE MOVING PARTS DURING ADJUSTMENT.
- USING ACCESSORIES THAT HAVE NOT BEEN APPROVED BY THE MANUFACTURER MAY BE HAZARDOUS.
- DO NOT USE THE PRODUCT NEAR STAIRS OR STEPS.
- BE CAREFUL NOT TO PLACE THE PRODUCT NEAR SOURCES OF HEAT OR FLAMES, SUCH AS GAS STOVES, ELECTRIC HEATERS, ETC.

- **AVERTISSEMENT:** lire attentivement les instructions avant d'utiliser le produit et les conserver pour toute référence ultérieure.
- Pour des raisons techniques et commerciales, PEG PEREGO pourra apporter à tout moment des modifications aux modèles décrits dans ce manuel.



Peg Perego S.p.A. bénéficie de la certification ISO 9001. La certification assure aux clients et aux consommateurs une garantie de transparence et de confiance dans la façon dont travaille l'entreprise.

## SERVICE D'ASSISTANCE

En cas de perte ou dommage fortuit de pièces du modèle, utilisez exclusivement les pièces de rechange originales Peg Perego. Pour les éventuelles réparations, substitutions, informations sur les produits, la vente de pièces de rechange originales et d'accessoires, contactez le Service d'assistance Peg-Perego: tél.: 0039-039-60.88.213 fax: 0039-039-33.09.992 e-mail: assistenza@pegperego.it www.pegperego.com

Peg Perego est à la disposition de ses consommateurs pour satisfaire au mieux toutes leurs exigences. À cette fin, connaître l'avis de nos clients est pour nous extrêmement important et précieux. Nous vous saurions donc gré, après avoir utilisé l'un de nos produits, de bien vouloir remplir le QUESTIONNAIRE SATISFACTION DU CONSOMMATEUR que vous trouverez sur Internet à l'adresse suivante: "[www.pegperego.com/SSCo.html.en-UK](http://www.pegperego.com/SSCo.html.en-UK)", et de nous faire vos éventuelles observations ou suggestions.

## NOTICE D'EMPLOI

### ASSEMBLAGE DE LA CHAISE HAUTE

1. Pour monter les gondoles sur la chaise haute, faire attention au sens des gondoles droite et gauche et placer l'extérieur des gondoles à l'extérieur. Les extrémités de la partie extérieure des gondoles sont dotées d'un trou pour la tête des vis.
2. La figure représente la position correcte des gondoles sur la chaise haute.
3. Monter la partie étroite de la gondole en bas de la chaise haute, comme indiqué sur la figure, en insérant dans le trou la vis longue avec la douille courte. Visser avec l'outil fourni.
4. Monter la partie large de la gondole en haut de la chaise haute, comme indiqué sur la figure, en insérant dans le trou la vis courte avec la douille longue. Visser avec l'outil fourni.
5. Appliquer par pression les roues sans freins à l'avant de la chaise haute.
6. Appliquer les deux roues arrière avec freins.
7. Couper le collier.

### OUVERTURE DE LA CHAISE HAUTE

8. Pour ouvrir la chaise haute, pousser les doigts rouges latéraux vers le bas, comme indiqué sur la figure, en faisant levier sur les montants arrière.
9. Accompagner l'ouverture en abaissant le barreau arrière jusqu'au clic.
10. Abaisser le repose-pied, comme indiqué sur la figure.
11. Au déballage, la position du siège de la chaise haute n'est pas adaptée à l'emploi (position

d'emballage). Pour utiliser le siège, le soulever pour le placer sur une des sept positions d'utilisation du siège, comme indiqué sur la figure. Voir plus loin pour remettre le siège en position d'emballage.

### FREIN

12. La chaise haute est équipée de quatre roulettes pivotantes dont deux avec frein. Pour bloquer les freins, baissez les petites manettes des roues arrières, pour les débloquer, relevez-les.

### PLATEAUX

Dondolino est équipée de deux plateaux: un petit à utiliser lorsque la chaise est en position bascule et un grand pour les repas.

13. Pour installer le plateau version bascule, placez-le comme indiqué sur la fig. A. Faites tourner la poignée sous le plateau (fig. B) tout en insérant le plateau complètement. Pour le retirer, effectuez l'opération inverse.
14. Pour installer le plateau repas, accrochez-le à l'arrière du plateau « bascule » comme indiqué sur la Fig. A. Appuyez sur le bouton rouge situé sous le plateau, tirez le levier et faites-le glisser pour qu'il s'accroche à l'avant du plateau. Pour le retirer, inversez l'opération.
15. Les plateaux sont réglables en deux positions (1-2) en faisant tourner la poignée située sous le plateau dans le sens inverse des aiguilles d'une montre et en tirant vers soi. La troisième position sert uniquement à relever le plateau.

### CEINTURE DE SECURITE

16. Assurez-vous que la bretelle est bien insérée en appuyant comme indiqué sur la Figure A. Attachez la ceinture du tour de taille comme indiqué sur la figure B.
17. Pour détacher la ceinture, enfoncez les côtés de la boucle (fig. A) tout en tirant la ceinture du tour de taille vers l'extérieur (fig. B)
18. Les bretelles de la ceinture peuvent être réglées en hauteur en deux positions: détachez la ceinture à l'arrière du dossier en tirant la boucle vers le bas (fig. A). Retirez la ceinture par la housse (fig. B)
19. Enfilez la boucle de la ceinture dans l'autre fente du dossier (fig. A) et accrochez la boucle à l'ergot en tirant la ceinture jusqu'au Clic d'enclenchement (fig. B)

### 7 HAUTEUR

La hauteur du siège est réglable en 7 positions.

20. Pour relever le siège, empoigner le plateau et tirer le siège vers le haut.
21. Pour abaisser le siège, appuyer simultanément sur les deux boutons latéraux et s'arrêter sur la position voulue. Ces opérations peuvent également être effectuées alors que l'enfant est assis sur la chaise haute.

### SIÈGE INCLINABLE

22. Le siège est inclinable en quatre positions: repas, jeu, détente et sieste. Pour régler l'inclinaison du siège, relever la poignée située derrière le dossier et bloquer le siège dans la position voulue. Cette opération peut également être effectuée alors que l'enfant est assis sur la chaise haute.

### FERMETURE

23. Pour plier le plateau, faites tourner la poignée située sous le plateau dans le sens inverse des aiguilles d'une montre et tirez le plateau jusqu'à faire apparaître les petits repères rouges indiqués par une flèche sur le plateau.
24. Abaissez le bouton n°1
25. Abaissez le bouton n°2 tout en relevant le plateau (fig. A) Sur la fig. B le plateau est relevé.
26. Grâce aux boutons latéraux, baissez l'assise dans



la position la plus basse, puis relevez le dossier et remontez le repose-pieds.

- 27• Soulevez la poignée de fermeture (fig.A) jusqu'à ce que la chaise soit totalement fermée. Fermée, la chaise tient debout toute seule.

#### OUVERTURE

- Pour ouvrir la chaise, tirez les pièces rouges vers le bas en faisant levier sur les montants arrières comme indiqué sur la figure 8. Accompagnez l'ouverture jusqu'au CLIC d'enclenchement.
- 28• Pour baisser le plateau, appuyez sur le bouton 2 et abaissez le plateau comme sur la figure correspondante.

#### POUR ENLEVER LA HOUSSE

- 29• Pour enlever la housse de la chaise haute, retirez la ceinture de sous l'assise et du dossier.
- 30• Abaissez complètement le siège pour déboutonner le sac des côtés du dossier et retirez le sac par le haut.

#### POUR REMETTRE LA CHAISE HAUTE EN «POSITION D'EMBALLAGE»

- Pour remettre la chaise haute en «position d'emballage» (pour la transporter ou la remettre dans son carton):
    - démonter le plateau;
    - redresser le dossier;
    - abaisser complètement le siège;
    - refermer le repose-pied.
- 31• Se munir d'un petit tournevis. Appuyer sur le bouton latéral tout en enfilant le tournevis dans la fente et en le poussant vers la droite.
- 32• Répéter l'opération en poussant le tournevis vers la gauche et abaisser à fond le siège (en position d'emballage).
- Refermer la chaise haute et la mettre dans son carton.

#### INSERTION DES PILES

Les piles ne sont pas fournies.

#### BASCULE ELECTRIQUE

Pour activer la fonction bascule électrique, 4 piles électriques moyennes de type C 1.5v MN 1400-LR14 sont nécessaires.

- 33• A l'aide d'un tournevis, dévisser la partie inférieure de la bascule et insérez les piles. L'opération terminée, revisser le couvercle du compartiment à piles.

#### MUSIQUE

Pour activer la fonction musique 2 petites piles du type AA de 1.5 volts MN 1500 LR6 sont nécessaires.

- 34• A l'aide d'un tournevis, dévisser le couvercle du compartiment des piles situé sous le repose-pieds et insérez les piles. L'opération terminée, revissez le couvercle du compartiment à piles.

#### FONCTION BASCULE

AVERTISSEMENTS: pour la fonction bascule électrique, utilisez la chaise haute avec le petit plateau version bascule (retirez le plateau repas) et avec le dossier complètement incliné. Dondolino fonctionne électriquement jusqu'à 10 kg: il est en outre nécessaire de régler la hauteur de l'assise en fonction du poids de l'enfant.

- 35• La figure représente la hauteur correcte de l'assise pour un enfant de 4 kg.
- 36• La figure représente la hauteur correcte de l'assise pour un enfant de 10 kg.
- 37• Pour activer la fonction bascule, actionnez la

poignée arrière en poussant la barre vers le bas. Cette opération peut également être effectuée alors que l'enfant est assis dans la chaise.

- 38• Fixer la barre en l'accompagnant des deux mains jusqu'au Clic d'enclenchement. Dans cette position, la bascule est en mode manuel. Cette opération peut être effectuée lorsque l'enfant est dans la chaise haute.
- 39• Pour actionner la bascule électrique, appuyez sur le bouton situé sur la bascule.
- La fonction bascule électrique est minutée, sa durée est d'environ 5 minutes. Le mouvement terminé, vous pouvez réactiver la bascule en appuyant deux fois sur le bouton.
  - Pour arrêter la bascule avant la fin du cycle, appuyer une fois sur le bouton.

Dondolino pourrait mal fonctionner si:

- la hauteur de l'assise n'a pas été réglée en fonction du poids de l'enfant.
- L'enfant n'est pas complètement assis au fond du dossier et bouge trop
- Les piles sont épuisées

#### FONCTION MUSIQUE

- 40• Pour activer la fonction musique, appuyez une fois sur le bouton rouge situé sur le pupitre de commande situé sous le repose-pieds (voir figure) Ce bouton permet de sélectionner les 6 mélodies disponibles. La mélodie sélectionnée sera répétée pendant environ 5 minutes. Pour désactiver la fonction musicale, maintenir le bouton rouge enfoncé pendant au moins une seconde. Les autres boutons permettent de régler le volume de la musique.

#### NETTOYAGE ET ENTRETIEN

Votre produit nécessite un minimum d'entretien. Les opérations de nettoyage et d'entretien doivent être effectuées uniquement par des adultes.

- Il est recommandé de maintenir toutes les parties mobiles propres et, au besoin, de les lubrifier avec une huile légère.
- Essuyer les parties métalliques du produit pour prévenir la formation de rouille.
- Nettoyer régulièrement les parties en plastique avec un chiffon humide, ne pas utiliser de solvants ou d'autres produits du même type.
- Éliminer les dépôts de poussière et de sable des roues.
- Protéger le produit contre les agents atmosphériques, l'eau, la pluie ou la neige; l'exposition continue et prolongée au soleil pourrait altérer les couleurs de nombreux matériaux.
- Conserver le produit dans un endroit sec.
- Si la housse est en PVC, ne pas la plonger dans l'eau, mais la nettoyer avec un chiffon humide et un détergent neutre.
- Pour le lavage du sac, suivre les instructions ci-après.



#### SECURITE DES PIECES ELECTRIQUES

- LES OPÉRATIONS D'ACTIVATION ET DE DÉSACTIVATION DES FONCTIONS BASCULE ET MUSIQUE DOIVENT ÊTRE EFFECTUÉES PAR UN ADULTE.
- SI DONDOLINO RESTE LONGTEMPS INACTIF, IL EST RECOMMANDÉ DE RETIRER LES PILES DU GROUPE BASCULE ET DU GROUPE MUSIQUE.

- DES PILES NE DOIVENT PAS ÊTRE RECHARGÉES.
- DIFFÉRENTS TYPES DE PILES OU ACCUMULATEURS OU DES PILES OU ACCUMULATEURS NEUFS ET USAGÉS NE DOIVENT PAS ÊTRE MÉLANGÉS.
- SEULS DES PILES OU ACCUMULATEURS D'UN TYPE RECOMMANDÉ OU D'UN TYPE SIMILAIRES DOIVENT-ÊTRE UTILISÉS.
- LES PILES ET ACCUMULATEURS DOIVENT-ÊTRE MIS EN PLACE EN RESPECTANT LA POLARITÉ.
- LES PILES ET ACCUMULATEURS USAGÉS DOIVENT-ÊTRE ENLEVÉS DU JOUET.
- LES BORNES D'UNE PILE OU D'UN ACCUMULATEUR NE DOIVENT PAS ÊTRE MISES EN COURT-CIRCUIT.
- RETIRER LES ACCUMULATEURS DU PRODUIT POUR LES CHARGER, CETTE OPÉRATION DOIT SE FAIRE SOUS LA SURVEILLANCE D'UN ADULTE.
- DURANT LE NETTOYAGE, NE PAS MOUILLER LES COMPARTIMENTS À PILES DE LA BASCULE ET DE LA FONCTION MUSICALE.

## ⚠️ AVERTISSEMENT

- LES OPÉRATIONS DE MONTAGE ET DE RÉGLAGE DU PRODUIT DOIVENT ÊTRE EFFECTUÉES PAR UN ADULTE; NE PAS UTILISER LE PRODUIT SI LE MONTAGE N'EST PAS CONVENABLEMENT TERMINÉ ET SI LE PRODUIT PRÉSENTE DES PIÈCES CASSÉES OU MANQUANTES.
- EMPÊCHER LA CHUTE OU LE GLISSEMENT DE L'ENFANT EN UTILISANT TOUJOURS LES CEINTURES DE SÉCURITÉ À CINQ POINTS; UTILISER LES CEINTURES EN POSITION INCLINÉE ET À LA VERTICALE.
- NE JAMAIS LAISSER L'ENFANT SANS SURVEILLANCE; TOUJOURS GARDER L'ENFANT EN VUE.
- N'UTILISER LE PRODUIT QUE SI L'ENFANT EST CAPABLE DE RESTER ASSIS TOUT SEUL.
- LE PLATEAU ET SES ACCESSOIRES N'ONT PAS ÉTÉ CONÇUS POUR SUPPORTER LE POIDS DE L'ENFANT; LE PLATEAU N'A PAS ÉTÉ CONÇU POUR MAINTENIR L'ENFANT EN POSITION ASSISE ET NE REMPLACE PAS LA CEINTURE DE SÉCURITÉ.
- S'ASSURER QUE LE PRODUIT EST INSTALLÉ SUR UNE SURFACE HORIZONTALE.
- INSTALLER LE PRODUIT DE MANIÈRE À CE QUE L'ENFANT NE PUISSE ÊTRE MIS EN DANGER PAR DES CÂBLES ÉLECTRIQUES, DES SOURCES DE CHALEUR OU DES FLAMMES.
- NE PAS METTRE LES DOIGTS DANS LES MÉCANISMES ET FAIRE ATTENTION À LA POSITION DES MEMBRES DE L'ENFANT AU COURS DES OPÉRATIONS DE RÉGLAGE.
- L'UTILISATION D'ACCESSOIRES N'AYANT PAS ÉTÉ APPROUVÉS PAR LE FABRICANT PEUT ÊTRE DANGEREUSE.
- NE PAS UTILISER LE PRODUIT À PROXIMITÉ DE MARCHES OU D'ESCALIERS.
- FAIRE ATTENTION À NE PAS POSITIONNER LE PRODUIT À PROXIMITÉ DE SOURCES DE CHALEUR OU DE FEUX COMME LES POÊLES À GAZ, LES RADIATEURS ÉLECTRIQUES, ETC.

### NOTICE RÉSERVÉE AU MARCHÉ FRANÇAIS:

- Conforme aux exigences de sécurité.
- Norme NF S 54-007.

## DE•DEUTSCH

- ACHTUNG: Die Anleitung vor Gebrauch aufmerksam durchlesen und sorgfältig aufbewahren.
- Farbliche und technische Änderungen vorbehalten.



Peg Perego S.p.A. ist gemäß ISO 9001 zertifiziert.

Die Zertifizierung garantiert den Kunden und Verbrauchern Transparenz und ermöglicht das Vertrauen in die Arbeitsweise unseres Unternehmens.

## KUNDENDIENST

Bei Verlust oder Beschädigung ausschließlich Originalersatzteile von Peg Perego verwenden. Für eventuelle Reparaturen, Produktinformationen, den Austausch diverser Teile bzw. den Kauf von Originalersatzteilen oder Zubehöerteilen wenden Sie sich bitte an den Kundendienst Peg-Perego:  
Tel.: 0039-039-60.88.213,  
Fax: 0039-039-33.09.992,  
E-Mail: [assistenza@pegperego.it](mailto:assistenza@pegperego.it),  
[www.pegperego.com](http://www.pegperego.com)

Als Peg Perego stehen wir unseren Kunden für jeden Bedarf immer gerne zur Seite. Deshalb ist es auch extrem wichtig, über die Meinung unserer Kunden Bescheid zu wissen. Wir bitten Sie, das FORMULAR ÜBER DIE KONSUMENTENZUFRIEDENHEIT nachdem Sie unsere Produkte ausprobiert haben, auszufüllen. Das Formular ist unter folgender Internetadresse abrufbar: "[www.pegperego.com/SSCo.html.en-UK](http://www.pegperego.com/SSCo.html.en-UK)"  
Wir würden uns über Anmerkungen und Ratschläge freuen.

## GEBRAUCHSANLEITUNG

### MONTAGE DES KINDERHOCHSTUHLS

1. Zur Montage der Querstreben am Hochstuhl muss auf die Seite der rechten und linken Strebe geachtet und dabei die Außenseite außen gelassen werden. An den äußeren Enden der Außenseite der Querstrebe befinden sich die Positionen für die Schraubköpfe.
2. Die Abbildung zeigt die korrekte Position der Querstreben am Hochstuhl.
3. Das schmale Ende der Querstrebe wie in der Abbildung unten am Hochstuhl montieren, wobei die lange Schraube mit der kurzen Buchse in die Öffnung gedrückt wird. Mit dem mitgelieferten Werkzeug festschrauben.
4. Das breite Ende der Querstrebe wie in der Abbildung oben am Hochstuhl montieren, wobei die kurze Schraube mit der langen Buchse in die Öffnung gedrückt wird. Mit dem mitgelieferten Werkzeug festschrauben.
5. Die Räder mit Druck anbringen und dabei darauf achten, die Räder ohne Bremse am vorderen Teil des Hochstuhls einzusetzen.S
6. Anschließend die beiden Hinterräder mit Bremse anbringen.
7. Das Band abschneiden.

### ÖFFNEN DES HOCHSTUHLS

8. Um den Hochstuhl zu öffnen, die roten Hebel an der Seite laut Abbildung herunterdrücken und sich dabei auf die hinteren Querstreben stützen.
9. Den Hochstuhl ganz öffnen, indem die hintere Querstrebe bis zum Einrasten heruntergedrückt wird.
10. Die Fußstütze wie in der Abbildung herunterklappen.

- 11• Wenn der Hochstuhl aus der Verpackung genommen wird, befindet sich sein Sitz noch nicht in der richtigen Position (sondern in der Verpackungsposition). Um den Sitz benutzen zu können, muss er zuerst angehoben und wie in der Abbildung in eine der sieben möglichen Positionen gebracht werden. Zur Wiederherstellung der Verpackungsposition sind die entsprechenden Anweisungen im weiteren Text zu beachten.

#### BREMSE

- 12• Der Hochstuhl verfügt über vier schwenkbare Räder, wovon zwei feststellbar und mit Bremsen ausgestattet sind. Zum Bremsen, die Bremshebel der Hinterräder nach unten drücken, um die Bremsen wieder zu locken, die Bremshebel nach oben drücken. Stellen Sie sicher, dass vor jeder Aktion die Bremse betätigt ist.

#### ABLAGETABLETTS

Dondolino ist mit zwei Ablagetabletts ausgestattet, einem kleinen für die Schaukel und einem großen für die Mahlzeiten.

- 13• Zum Anbringen des Tablett für die Schaukel, das Tablett wie in Abb. A positionieren. Indem der Griff unter dem Tablett gleichzeitig gedreht wird (Abb. B), die Ablage bis zum vollständigen Einrasten in die Öffnungen in den Armlehnen hineinschieben. Zum Abnehmen des Tablett in entgegengesetzter Richtung verfahren.
- 14• Zum Anbringen des Tablett für die Mahlzeiten die Ablage hinten wie in Abb. A befestigen. Während die darunter liegende rote Taste gedrückt wird, den Hebel ziehen und die Ablage vorn (Abb. B) anbringen. Zum Abnehmen des Tablett in entgegengesetzter Richtung verfahren.
- 15• Beide Ablagetabletts lassen sich durch Drehen des darunter liegenden Drehknopfs entgegen dem Uhrzeigersinn in zwei verschiedene Positionen (Abb. 1–2) einstellen. Die dritte Position dient zum Zusammenklappen der Ablagetabletts und wird hier nicht genutzt.

#### SICHERHEITSGURT

- 16• Sicherstellen, dass der Gurt richtig befestigt ist, indem er wie in Abbildung A in den Gurtverschluss eingefädelt wird. Den Hüftgurt wie in Abbildung B schließen.
- 17• Zum Öffnen des Gurtes beide Seiten des Verschlusses zusammendrücken (Abb. A) und gleichzeitig den Hüftgurt herausziehen (Abb. B).
- 18• Die Gurte können in zwei verschiedene Höhen eingestellt werden. Dazu den Gurt von der Rückseite der Rückenlehne lösen und den Verschluss nach unten drücken (Abb. A). Den Gurt aus dem Bezug herausziehen (Abb. B).
- 19• Die Gurtschnalle danach in die andere Öffnung der Rückenlehne einfädeln (Abb. A) und den Verschluss am Haken befestigen, indem an dem Gurt gezogen wird, bis er einrastet (Abb. B).

#### 7 HÖHEN

Der Hochstuhl lässt sich in sieben unterschiedliche Höhen einstellen.

- 20• Um den Hochstuhl höher zu stellen, das Ablagetablett an der Unterseite fassen und nach oben ziehen.
- 21• Um den Hochstuhl niedriger zu stellen, gleichzeitig die beiden Knöpfe an der Seite betätigen und in der gewünschten Position anhalten. Dieser Vorgang lässt sich auch mit den Kind im Sitz vornehmen.

#### ZURÜCKKLAPPBARER SITZ

- 22• Der Sitz kann in bis zu 4 Positionen zurückgeklappt werden: zum Essen, zum Spielen, zum Ausruhen oder zum Schlafen. Zum Verstellen

den Griff hinter der Rückenlehne nach oben ziehen und den Sitz in der gewünschten Position fixieren. Dieser Vorgang lässt sich auch mit den Kind im Sitz vornehmen.

#### ZUSAMMENKLAPPEN

- 23• Zum Schließen des Ablagetablett, den darunter befindlichen Griff entgegen dem Uhrzeigersinn drehen und das Tablett bis zu den roten Punkten, die von den Pfeilen in der Abbildung gekennzeichnet sind, herausziehen.
- 24• Auf den 1. Knopf drücken.
- 25• Den 2. Knopf nach unten drücken und gleichzeitig die Ablage hochheben (Abb. A). In Abb. B ist das Tablett zusammengeklappt.
- 26• Um den Sitz in die niedrigste Position einzustellen, die Knöpfe an den Seiten drücken, die Rückenlehne bis zur senkrechten Position anheben und das Fußbrett nach oben klappen.
- 27• Den Griff zum Schließen solange hochziehen (Abb. A), bis der Stuhl vollständig zusammengeklappt ist. Im geschlossenen Zustand bleibt der Stuhl frei stehen (Abb. B).

#### ÖFFNUNG

- Um den Sitz wieder auseinanderzuklappen, die roten Hebel an der Seite nach unten drücken und wie in Abbildung 8 auf die hinteren Standbeine des Stuhls Druck ausüben. Den Stuhl bis zum Einrasten öffnen.
- 28• Zum Öffnen des Ablagetablett nur den 2. Knopf drücken und die Ablage wie in der Abbildung nach unten klappen.

#### ABZIEHEN DES BEZUGS

- 29• Zum Abziehen des Stuhlbezugs den Gurt unter dem Sitz und aus der Rückenlehne herausziehen.
- 30• Den Sitz vollständig zurückklappen, den Bezug von den Seiten der Rückenlehne abknöpfen und dann nach oben hin abziehen.

#### WIEDERHERSTELLUNG DER „VERPACKUNGSPOSITION“

- Um den Hochstuhl wieder in die „Verpackungsposition“ zu bringen (zu Transportzwecken oder um den Hochstuhl wieder in seine Verpackung zu stecken), ist es notwendig:
    - Das Ablagetablett zu entfernen.
    - Die Rückenlehne in die senkrechte Position zu bringen.
    - Den Sitz in die unterste Position zu bringen.
    - Die Fußstütze hochzuklappen.
- 31• Einen kleinen Schraubendreher zur Hand nehmen. Den Knopf an der Seite betätigen und gleichzeitig den Schraubendreher in die Öffnung einführen und nach rechts drücken.
- 32• Den Vorgang wiederholen, indem der Schraubendreher nach links gedrückt wird und der Sitz vollständig nach unten geklappt wird (in die Position, die nicht für die Verwendung bestimmt ist).
- Den Hochstuhl zusammenklappen und in die Verpackung stecken.

#### EINSETZEN DER BATTERIEN

Die Batterien gehören NICHT zur Ausstattung.

#### ELEKTRISCHE SCHAUKEL

Um die elektrische Schaukel-Funktion in Betrieb nehmen zu können, sind 4 Babybatterien vom Typ „C“ (1,5 Volt) MN 1400–LR14 erforderlich.

- 33• Mit einem Schraubendreher den unteren Teil des Untergestell-Verbindungssteils abschrauben und die Batterien einsetzen. Danach die Abdeckung wieder anschrauben.

## MUSIK

Um die Musik-Funktion zu aktivieren, sind 2 Mignonbatterien vom Typ „AA“ (1,5 Volt) MN 1500-LR6 erforderlich.

- 34• Mit einem Schraubendreher die Abdeckung des Batteriegehäuses unter dem Fußbrett abschrauben und die Batterien einsetzen. Danach die Abdeckung wieder anschrauben.

## FUNKTIONSWEISE DER SCHAUKEL

ACHTUNG: Für den Betrieb der elektrischen Schaukel das für die Schaukel konzipierte Ablagetablett benutzen (das für die Mahlzeiten gedachte Tablett entfernen) und die Rückenlehne vollständig nach unten klappen. Dondolino kann bis zum einem Gewicht des Kindes von 10 kg elektrisch betrieben werden. Dabei muss außerdem die Sitzhöhe entsprechend dem Gewicht des Kindes eingestellt werden.

- 35• Die Abbildung zeigt die richtige Sitzhöhe der Schaukel für ein Kind mit einem Gewicht von 4 kg.  
36• Die Abbildung zeigt die richtige Sitzhöhe der Schaukel für ein Kind mit einem Gewicht von 10 kg.  
37• Um die Schaukel in Betrieb zu nehmen, den Griff an der Rückseite betätigen und nach unten drücken. Dies kann auch mit dem Kind im Sitz vorgenommen werden.  
38• Den Griff an der Rückseite feststellen, indem er mit beiden Händen nach unten gedrückt wird, bis er einrastet. In dieser Position kann die Schaukel MANUELL betrieben werden. Dies kann auch mit dem Kind im Sitz vorgenommen werden.  
39• Um die elektrische Funktion der Schaukel zu aktivieren, den Knopf unten am Untergestell-Verbindungsstück drücken.
- Die elektrische Funktion der Schaukel ist auf ca. 5 Minuten begrenzt. Um die Schaukel wieder zu aktivieren, den Schalter zweimal betätigen.
  - Falls das Schaukeln vorher unterbrochen werden soll, den gleichen Knopf einmal drücken.

Dondolino kann unter Umständen UNREGELMÄSSIGKEITEN in seiner Funktionsweise aufweisen, wenn:

- die Sitzhöhe nicht dem Körpergewicht des Kindes entsprechend eingestellt wurde: die richtige Einstellung überprüfen;
- das Kind ist nicht vollständig an der Rückenlehne angelehnt oder bewegt sich überschwänglich;
- die Batterien können leer sein.

## FUNKTIONSWEISE DER MUSIK

- 40• Um die Musik einzuschalten, die auf dem Bedienungspult befindliche rote Taste einmal drücken (siehe Abbildung). Mit der gleichen Taste können sechs unterschiedliche Melodien ausgewählt werden. Die gewählte Melodie wird für ca. 5 Minuten wiederholt gespielt. Um die Musik auszuschalten, die rote Taste mindestens eine Sekunde lang gedrückt lassen. Die anderen Tasten regulieren die Musiklautstärke.

## REINIGUNG UND PFLEGE

Ihr Produkt ist nur gering wartungsbedürftig. Die Reinigung und Instandhaltung darf ausschließlich von Erwachsenen durchgeführt werden.

- Alle beweglichen Teile unbedingt sauber halten und wenn nötig, mit Leichtöl schmieren.
- Die Metallteile gut trocknen, um die Rostbildung zu vermeiden.
- Die Kunststoffteile regelmäßig mit einem feuchten

Lappen reinigen – keine Lösungsmittel oder ähnliche Produkte verwenden.

- Die Räder staub- und sandfrei halten.
- Den Produkt vor Witterungseinflüssen, wie Wasser, Regen oder Schnee geschützt aufbewahren; eine längere Bestrahlung durch die Sonne kann zu Farbänderungen der verschiedenen Materialien führen.
- Den Produkt an einem trockenen Ort aufbewahren.
- Bei PVC-Fußsack diesen nicht in Wasser waschen, sondern mit einem feuchten Lappen und neutralem Reinigungsmittel reinigen.
- Für die Reinigung des Bezugs sind die folgenden Hinweise zu beachten.



## SICHERHEIT DER ELEKTRISCHEN BESTANDTEILE

- DAS EIN- UND AUSSCHALTEN DER SCHAUKEL UND DER MUSIK MUSS VON EINEM ERWACHSENEM VORGENOMMEN WERDEN.
- WENN DIE SCHAUKEL DONDOLINO ÜBER EINEN LANGEN ZEITRAUM NICHT IN BETRIEB GENOMMEN WIRD, EMPFIEHLT ES SICH DIE BATTERIEN FÜR DIE SCHAUKEL UND DIE MUSIK ZU ENTFERNEN.
- ES DÜRFEN NUR BATTERIEN VOM EMPFOHLENE TYP ODER EINEM ÄHNLICHEN TYP VERWENDET WERDEN.
- DIE BATTERIEN UNTER BEACHTUNG DER POLARITÄT EINSETZEN.
- NEUE UND GEBRAUCHTE BATTERIEN NICHT ZUSAMMEN VERWENDEN.
- DIE LEEREN BATTERIEN MÜSSEN AUS DEM PRODUKT ENTNOMMEN WERDEN.
- DEN VERSORGUNGSANSCHLUSS NICHT KURZSCHLIESSEN.
- DIE WIEDERAUFLADBAREN BATTERIEN MÜSSEN AUS DEM PRODUKT ENTNOMMEN UND AUFGELADEN WERDEN.
- DIE BATTERIEN DÜRFEN NUR UNTER AUFSICHT EINES ERWACHSENEN AUFGELADEN WERDEN.
- BEIM REINIGEN DARAUF ACHTEN, DIE BATTERIEGEHÄUSE DER SCHAUKEL (GONDEL) UND DES BEDIENUNGSPULTS NICHT ZU BEFEUCHTEN.

## ⚠️ ACHTUNG

- DIE MONTAGE UND EINSTELLUNG DES PRODUKTS DÜRFEN AUSSCHLIESSLICH VON ERWACHSENEN DURCHFÜHRT WERDEN; DAS PRODUKT NICHT BENUTZEN, SOLANGE DIE MONTAGE DES PRODUKTS NICHT VOLLSTÄNDIG ERFOLGT IST ODER SCHÄDEN BZW. FEHLLENDE TEILE AUFWEIST.
- DEM HERAUSRUTSCHEN ODER RUNTERFALLEN DES KINDES VORBEUGEN; VERWENDEN SIE IMMER DIE 5-PUNKT-SICHERHEITSGURTE; VERWENDEN SIE DIE GURTE SOWOHL BEIM SITZEN IN AUFRECHTER POSITION, ALS AUCH BEI RÜCKENLAGE DES KINDES.
- LASSEN SIE IHR KIND NIE UNBEAUFICHTIGT; BEHALTEN SIE IHR KIND IMMER IM AUGE.
- PRODUKT NICHT VERWENDEN, SOLANGE DAS KIND NICHT SELBSTÄNDIG SITZEN KANN.
- DAS TABLETT UND SEIN ENTSPRECHENDES ZUBEHÖR SIND NICHT ENTWICKELT, UM DEM GEWICHT DES KINDES STAND HALTEN ZU KÖNNEN; DAS TABLETT IST NICHT DAFÜR GEDACHT DEM KIND IM SITZ HALT ZU GEBEN UND ERSETZEN FOLGLICH NICHT DIE SICHERHEITSGURTE.
- SICHERSTELLEN, DASS SICH DAS PRODUKT AUF EBENEM GRUND BEFINDET.
- DAS PRODUKT SO POSITIONIEREN, DASS IHR KIND FERN VON GEFAHRENSITUATIONEN WIE ELEKTROKABELN, WÄRMEQUELLEN ODER FEUER SITZT.
- FINGER NICHT IN MECHANISMEN STECKEN UND

WÄHREND DEM EINSTELLEN DES PRODUKTS AUF DIE GLIEDMASSEN DES KINDES ACHTEN.

- DER GEBRAUCH VON NICHT GENEHMIGTEM ZUBEHÖR SEITENS DES HERSTELLERS KANN GEFÄHRLICH SEIN.
- PRODUKT NICHT IN DER NÄHE VON TREPPEN ODER STUFEN BENUTZEN.
- ES WIRD DAVOR GEWARNT DAS PRODUKT IN DER NÄHE VON WÄRMEQUELLEN WIE GASHERDE, ELEKTRISCHE HEIZGERÄTE ETC. ABZUSTELLEN.

**ES•ESPAÑOL**

- **IMPORTANTE:** leer detenidamente las instrucciones antes del uso y conservarlas para poder utilizarlas en el futuro.
- PEG PEREGO podrá modificar los modelos descritos en este prospecto, por razones técnicas o comerciales.



Peg Peregó S.p.A. cuenta con la certificación ISO 9001.

Dicha certificación ofrece tanto a los clientes como a los consumidores la garantía de una transparencia y confianza por lo que concierne al modo de trabajar de la empresa.

### SERVICIO DE ASISTENCIA

Si por casualidad alguna parte del modelo se pierde o se rompe, usar sólo piezas de repuesto originales Peg Peregó. Para todo lo que concierne las reparaciones, cambios, informaciones sobre los productos y la venta de repuestos originales y accesorios, contacte con el Servicio de Asistencia Peg-Peregó:

Tel.: 0039-039-60.88.213

Fax: 0039-039-33.09.992

e-mail: [assistenza@pegperegó.it](mailto:assistenza@pegperegó.it)

[www.pegperegó.com](http://www.pegperegó.com)

Peg Peregó está a disposición de sus Consumidores para satisfacer lo mejor posible todas sus exigencias. Por eso, conocer lo que piensan nuestros Clientes, es para nosotros muy importante y fundamental. Le agradeceremos mucho si, después de haber utilizado uno de nuestros productos rellena el FORMULARIO DE SATISFACCIÓN DEL CONSUMIDOR que encontrará en internet en la siguiente dirección: "[www.pegperegó.com/SSCo.html.en-UK](http://www.pegperegó.com/SSCo.html.en-UK)", indicando las posibles observaciones o sugerencias.

### INSTRUCCIONES DE USO

#### PARA MONTAR LA SILLA

- 1• Para montar las barquillas en la silla, hay que controlar el sentido derecho e izquierdo de la barquilla dejando el lado externo al exterior. El lado externo de la barquilla tiene en sus extremos los alojamientos para la cabeza de los tornillos.
- 2• La figura muestra la posición correcta de las barquillas en la silla.
- 3• Montar la parte estrecha de la barquilla en la parte de abajo de la silla como indica la figura, empujando en el orificio el tornillo largo con el casquillo corto. Atornillar con la herramienta que se entrega en dotación.
- 4• Montar la parte ancha de la barquilla en la parte de arriba de la silla como indica la figura, empujando en el orificio el tornillo corto el casquillo largo. Atornillar con la herramienta que se entrega en dotación.
- 5• Aplicar a presión las ruedas prestando atención en meter las que no llevan frenos en la parte delantera de la silla.
- 6• Aplicar a presión las dos ruedas traseras con frenos.
- 7• Cortar la abrazadera.

#### PARA ABRIR LA SILLA

- 8• Para abrir la silla empujar hacia abajo las palanquitas rojas laterales como indica la figura, presionando sobre los montantes traseros.
- 9• Acompañar la apertura, bajando el travesaño trasero hasta oír clic.

- 10• Bajar el peldaño reposapiés, como indica la figura.  
11• Cuando se saca del embalaje, el asiento de la silla está en una posición no correcta para ser utilizado (posición de embalaje). Para utilizarla, levantar el asiento poniéndolo en una de las siete alturas de la silla como indica la figura. Para volver a poner el asiento en la posición que se utiliza sólo en el embalaje, véase más adelante.

#### FRENO

- 12• La silla tiene cuatro ruedas giratorias, dos de las cuales se pueden bloquear con los frenos. Para frenarlas, bajar las palanquitas del freno de las ruedas traseras; para desbloquear los frenos, hacer la operación en el sentido contrario. Por motivos de comodidad, antes de hacer cualquier operación, asegurarse de que la silla esté frenada.

#### BANDEJAS

Dondolino lleva 2 bandejas: una pequeña para el balancín y una grande para comer.

- 13• Para aplicar la bandeja-balancín, colocarla como indica la fig. A. Girando al mismo tiempo la palanca que hay debajo de la bandeja (fig. B) meterla hasta el final. Para quitarla hacer la operación en sentido contrario.  
14• Para aplicar la bandeja-comida, engancharla por detrás como indica la fig. A. Presionando el pulsador rojo que hay debajo, tirar de la palanca y engancharla por delante (fig. B). Para quitarla, hacer la operación en sentido contrario.  
15• Las dos bandejas se pueden regular en dos posiciones (1-2) girando en sentido contrario de las agujas del reloj la palanca de debajo. La tercera posición no se utiliza, sirve para cerrar las bandejas.

#### CINTURÓN DE SEGURIDAD

- 16• Asegurarse de que el tirante esté metido correctamente, empujando como indica la figura A. Enganchar la correa de la cintura como indica la figura B.  
17• Para desenganchar el cinturón, presionar a los lados de la hebilla (fig. A) y al mismo tiempo tirar hacia fuera la correa de la cintura (fig. B).  
18• La altura de los tirantes de la correa puede regularse en dos posiciones; desenganchar el cinturón por detrás del respaldo, empujando la hebilla hacia abajo (fig. A). Sacar el cinturón por la funda (fig. B).  
19• Luego meter la hebilla del cinturón en la otra ranura del respaldo (fig. A) y enganchar la hebilla a la espiga, tirando del cinturón hasta el clic de enganche (fig. B).

#### 7 ALTURAS

La altura del asiento se puede regular en 7 posiciones.

- 20• Para levantar el asiento coger por debajo la bandeja y tirar hacia arriba.  
21• Para bajar el asiento, presionar al mismo tiempo los dos botones laterales, parándose en la posición deseada.  
Estas operaciones pueden ser realizadas también con el niño en la silla.

#### ASIENTO RECLINABLE

- 22• El asiento se puede reclinar hasta cuatro posiciones: para comer, jugar, descansar o dormir. Para regularlo subir el asa que está detrás del respaldo y bloquearlo en la posición deseada. Esta operación puede ser realizada también con el niño en la silla.

#### CIERRE

- 23• Para cerrar la bandeja, girar en el sentido contrario de las agujas del reloj la palanca colocada debajo de la misma y sacar la bandeja hasta las

referencias rojas indicadas por las flechas como indica la figura.

- 24• Bajar el pulsador número 1.  
25• Bajar el pulsador número 2 y al mismo tiempo levantar la bandeja (fig. A). En la fig. B la bandeja está cerrada.  
26• Colocar el asiento en el nivel más bajo presionando los pulsadores laterales, levantar el respaldo hasta la posición recta y cerrar el peldaño-reposapiés.  
27• Levantar la manilla de cierre (fig. A) hasta que se complete la operación (silla cerrada). La silla cuando está cerrada se sostiene sola en pie (fig. B).

#### APERTURA

- Para abrir la silla empujar hacia abajo las palancas rojas laterales presionando sobre los pies posteriores, como indica la figura 8. Acompañar la apertura hasta oír clic.
- 28• Para abrir la bandeja presionar sólo el pulsador 2 y bajar la bandeja como indica la figura.

#### POSIBILIDAD DE QUITAR LA FUNDA

- 29• Para quitar la funda de la silla, sacar el cinturón que hay debajo del asiento y del respaldo.  
30• Reclinar completamente la silla para desabrochar la funda por los lados del respaldo y sacar la funda por arriba.

#### PARA VOLVER A PONER LA SILLA EN LA "POSICIÓN DE EMBALAJE"

- Para volver a poner la silla en la "posición embalaje" (por exigencias de transporte o para volver a meterla en la caja), hay que:
    - Quitar la bandeja.
    - Poner el respaldo en la posición erecta.
    - Bajar el asiento en la última posición.
    - Volver a cerrar el peldaño reposapiés.
- 31• Coger un destornillador pequeño. Presionar el botón lateral y al mismo tiempo meter el destornillador en la ranura empujando hacia la derecha.  
32• Repetir la misma operación, empujando el destornillador hacia la izquierda y bajar hasta el fondo el asiento (en la posición no utilizable).
  - Luego volver a cerrar la silla y meterla en su caja.

### COLOCACIÓN DE LAS BATERÍAS

Las baterías NO están incluidas en el producto.

#### BALANCÍN ELÉCTRICO

Para activar la función balancín eléctrico se necesitan 4 pilas de tipo "C" de 1,5 Volt MN 1400-LR14.

- 33• Con un destornillador destornillar la parte de abajo de la barquilla y meter las pilas. Una vez terminada la operación, volver a colocar con los tornillos la tapa del alojamiento de las pilas.

#### MÚSICA

Para activar la función música se necesitan 2 pilas de tipo "AA" de 1,5 Volt MN 1500-LR6.

- 34• Con un destornillador quitar la tapa del alojamiento de las pilas que está debajo del reposapiés y meter las pilas. Una vez terminada la operación, volver a colocar con los tornillos la tapa del alojamiento de las pilas.

### FUNCIONAMIENTO BALANCÍN

ADVERTENCIAS: Para que funcione el balancín eléctrico utilizar la silla con la bandeja-balancín (quitar la bandeja-comida) y con el respaldo completamente reclinado. Dondolino funciona eléctricamente hasta 10 kg de peso del niño; hay

que regular la altura del asiento en función del peso del niño.

- 35• La figura muestra la correcta altura del asiento del balancín para un niño de 4 kg de peso.
- 36• La figura muestra la correcta altura del asiento del balancín para un niño de 10 kg de peso.
- 37• Para activar el funcionamiento del balancín, accionar la manilla trasera empujando el travesaño hacia abajo. Esta operación puede hacerse también con el niño sentado.
- 38• Fijar el travesaño acompañándolo con ambas manos hasta oír clic. En esta posición el balancín es MANUAL. Esta operación puede hacerse también con el niño sentado.
- 39• Para accionar el balancín eléctrico presionar el pulsador que hay debajo de la barquilla.
  - La función balancín eléctrico está temporizada y la duración es de aproximadamente 5 minutos. Al final del movimiento volver a activar el balancín presionando 2 veces el pulsador.
  - Si se quiere interrumpir la actividad anticipadamente, presionar 1 vez el mismo pulsador.

Dondolino puede funcionar MAL si:

- no se ha regulado la altura del asiento correctamente en función del peso del niño: comprobar si se ha regulado correctamente;
- el niño no está completamente apoyado al respaldo o si se mueve demasiado;
- las baterías están descargadas.

#### FUNCIONAMIENTO DE LA MÚSICA

- 40• Para activar la música, presionar 1 vez el pulsador rojo que está en la consola de mando (véase la figura). El mismo pulsador permite seleccionar las 6 melodías disponibles. La melodía elegida se repite durante unos 5 minutos. Para desactivar la música mantener presionado el pulsador rojo por lo menos 1 segundo. Los otros pulsadores regulan el volumen de la música.

#### LIMPIEZA & MANTENIMIENTO

Su producto necesita un mínimo mantenimiento. Las operaciones de limpieza y mantenimiento tiene que ser efectuadas sólo por adultos.

- Se aconseja mantener limpias las partes en movimiento y si hiciera falta, lubricarlas con aceite ligero.
- Secar las partes de metal del producto para evitar que se oxiden.
- Limpiar periódicamente las partes de plástico con un paño húmedo, no usar disolventes ni otros productos parecidos.
- Mantener limpias las ruedas quitando polvo y arena.
- Proteger el producto contra los agentes atmosféricos, agua, lluvia o nieve; la exposición continua y prolongada al sol puede causar cambios de color en muchos materiales.
- Conservar el producto en un sitio seco.
- Si el saco es de PVC no meterlo en agua; limpiarlo con un paño húmedo y detergente neutro.
- Para lavar los revestimientos, seguir las indicaciones siguientes.



#### SEGURIDAD DE LAS PARTES ELÉCTRICAS

- LAS OPERACIONES DE ENCENDIDO Y APAGADO DEL BALANCÍN Y DE LA MÚSICA TIENEN QUE HACERLAS

UN ADULTO.

- SI SE DEJA DONDOLINO INACTIVO POR UN PERIODO LARGO, SE ACONSEJA QUITAR LAS BATERÍAS DEL GRUPO BALANCÍN Y DEL GRUPO MÚSICA.
- TIENEN QUE UTILIZARSE SOLAMENTE BATERÍAS DEL MISMO TIPO O EQUIVALENTES A LAS ACONSEJADAS.
- LAS BATERÍAS TIENEN QUE METERSE RESPETANDO LA POLARIDAD CORRECTA.
- NO UTILIZAR BATERÍAS NUEVAS Y USADAS AL MISMO TIEMPO.
- LAS BATERÍAS DESCARGADAS TIENEN QUE QUITARSE DEL PRODUCTO.
- NO CORTOCIRCUITAR LOS BORNES DE ALIMENTACIÓN.
- LAS BATERÍAS RECARGABLES TIENEN QUE QUITARSE DEL PRODUCTO PARA SER RECARGADAS.
- LAS BATERÍAS RECARGABLES TIENEN QUE SER RECARGADAS SOLAMENTE BAJO LA SUPERVISIÓN DE UN ADULTO.
- DURANTE LA LIMPIEZA, PRESTAR ATENCIÓN EN NO MOJAR LAS ZONAS DONDE ALOJAN LAS BATERÍAS DEL BALANCÍN (BARQUILA) Y LAS DE LA FUNCIÓN MÚSICA (CONSOLA DE MANDO).

### ⚠ CUIDADO

- LAS OPERACIONES DE MONTAJE Y DE REGULACIÓN DEL PRODUCTO TIENEN QUE SER REALIZADAS POR UN ADULTO; NO UTILIZAR EL PRODUCTO SI EL MONTAJE NO HA SIDO COMPLETADO Y SI EL PRODUCTO PRESENTA ROTURAS O FALTAN PIEZAS.
- PREVENIR LA CAÍDA DEL NIÑO O QUE RESBALE; UTILIZAR SIEMPRE LOS CINTURONES DE SEGURIDAD DE CINCO PUNTOS. UTILIZAR LOS CINTURONES TANTO EN POSICIÓN RECLINADA COMO ERECTA.
- NO DEJAR NUNCA AL NIÑO SIN VIGILANCIA; NO PERDER NUNCA DE VISTA AL NIÑO.
- NO USAR EL PRODUCTO HASTA QUE EL NIÑO NO SEA CAPAZ DE ESTAR SENTADO SOLO.
- LA BANDEJA Y SUS ACCESORIOS NO HAN SIDO CONCEBIDOS PARA SOPORTAR EL PESO DEL NIÑO; LA BANDEJA NO HA SIDO DISEÑADA PARA SUJETAR AL NIÑO EN EL ASIENTO Y NO SIRVE COMO CINTURÓN DE SEGURIDAD.
- ASEGURARSE DE QUE EL PRODUCTO ESTÉ SOBRE UNA SUPERFICIE HORIZONTAL.
- PONER EL PRODUCTO DE MANERA QUE EL NIÑO ESTÉ LEJOS DE POSIBLES PELIGROS COMO CABLES ELÉCTRICOS, FUENTES DE CALOR O LLAMAS.
- NO INTRODUCIR LOS DEDOS EN LOS MECANISMOS Y PRESTAR ATENCIÓN A LA POSICIÓN DE LAS EXTREMIDADES DEL NIÑO DURANTE LAS OPERACIONES DE REGULACIÓN.
- PUEDE SER PELIGROSO UTILIZAR ACCESORIOS NO HOMOLOGADOS POR EL FABRICANTE.
- NO UTILIZAR EL PRODUCTO CERCA DE ESCALERAS O ESCALONES.
- PRESTAR ATENCIÓN A NO PONER EL PRODUCTO CERCA DE FUENTES DE CALOR O FUEGO COMO HORNILLOS DE GAS, ESTUFAS ELÉCTRICAS, ETC.

# PT•PORTUGUÊS

- **IMPORTANTE:** leia atentamente as instruções antes do uso e conserve-as para reutilizá-las futuramente.
- A Peg Perego poderá efectuar em qualquer momento modificações aos modelos descritos nesta publicação, por motivos de natureza técnica ou comercial.



A Peg Perego S.p.A. é certificada ISO 9001.

A certificação oferece aos clientes e aos consumidores a garantia de uma transparência e confiança no modo de trabalhar da empresa.

## SERVIÇO DE ASSISTÊNCIA

No caso de perda ou dano de partes do modelo, use somente peças originais Peg Perego. Caso necessite de reparar, substituir, informar-se sobre os produtos Perego, ou também, adquirir peças originais e acessórios, procure o Serviço de Assistência Peg-Perego:

tel.: 0039-039-60.88.213,  
fax: 0039-039-33.09.992,  
e-mail: [assistenza@pegperego.it](mailto:assistenza@pegperego.it),  
[www.pegperego.com](http://www.pegperego.com)

A Peg Perego é a disposição de seus Consumidores para satisfazê-los no melhor modo possível. Por isto, conhecer a opinião dos nossos Clientes, para nos é muito importante e precioso. Portanto agradecemos muito se logo após ter utilizado um nosso produto V.Sa. queira preencher, enviando-nos suas observações ou sugestões, o QUESTIONÁRIO SATISFAÇÃO DO CONSUMIDOR que encontrará em internet ao seguinte endereço: "[www.pegperego.com/SSCo.html.it](http://www.pegperego.com/SSCo.html.it)".

## INSTRUÇÕES DE USO

### PARA MONTAR A CADEIRA DE CRIANÇA

1. Para montar as gondolas na cadeira, é necessário prestar atenção ao sentido da gondola direita e ao daquela esquerda deixando o lado externo de fora. O lado externo da gondola apresenta nas suas extremidades, as sedes para a cabeça dos parafusos.
2. A figura mostra a posição correta das gondolas sobre a cadeira.
3. Montar a parte estreita da gondola de baixo da cadeira como resulta na figura, empurrando no furo o parafuso longo com a bussola curta. Atarrachar com a ferramenta em dotação.
4. Montar a parte larga da gondola para o alto da cadeira como resulta na figura, empurrando no furo o parafuso curto com a bussola longa. Atarrachar com a ferramenta em dotação.
5. Aplicar com pressão as rodas prestando atenção para inserir aquelas sem freios na parte anterior da cadeira.
6. Aplicar com pressão as duas rodas posteriores com freios.
7. Cortar a abraçadeira

### PARA ABRIR A CADEIRA DE CRIANÇA

8. Para abrir a cadeira de criança empurrar para baixo as alavancas vermelhas laterais como resulta na figura, fazendo pressão sobre os montantes posteriores.
9. Acompanhar a abertura, abaixando a travessa posterior até sentir o click.
10. Abaixar o estribo de apoio dos pés, como resulta

na figura.

11. Quando vem retirada da embalagem, a cadeirinha é em uma posição não correta para ser usada (posição embalagem). Para a sua utilização, levantar a cadeirinha levando-a em uma das sete alturas utilizáveis da cadeira como resulta na figura. Para recolocar a cadeirinha na posição da utilizar exclusivamente na embalagem, ver mais pra frente.

### FREIO

12. A cadeira de criança possui quatro rodas piruetantes das quais 2 bloqueáveis com freios. Para freiar, abaixar as alavancas do freio das rodas posteriores; para desbloquear os freios, operar no sentido contrário. Por comodidade, antes de cumprir qualquer operação, assegurar-se que a cadeira esteja freiada.

### TABULEIRO

A Dondolino está dotada com dois tabuleiros: um pequeno, para o embalo e um grande, para a papa.

13. Para aplicar o tabuleiro do embalo, colocá-lo como na figura A e rodar o manípulo que se encontra por baixo deste (fig. B), ao mesmo tempo que o insere até ao fundo. Para o retirar, agir no sentido contrário.
14. Para aplicar o tabuleiro da papa, encaixá-lo por trás, como na fig. A, premindo a tecla vermelha situada por baixo, puxar a alavanca e proceder ao encaixe na frente (fig. B). Para o retirar, agir no sentido contrário.
15. Ambos os tabuleiros são reguláveis para duas posições (1-2) através da rotação no sentido contrário ao do movimento ponteiros do relógio do manípulo situado por baixo. A terceira posição não é utilizável pois serve apenas para recolher o tabuleiro.

### CINTURA DE SEGURANÇA

16. Assegurar-se que a tira de suspensão esteja corretamente inserida empurrando como resulta na figura A. Enganchar a cintura como resulta ilustrado na figura B.
17. Para desenganchar a cintura, pressionar aos lados da fivela (fig. A) e contemporaneamente tirar para fora a cinturinha (fig. B).
18. As tiras da cinturinha podem ser reguladas em altura em duas posições; desenganchar a cinturinha por de trás do encosto, empurrando a fivela para baixo (fig. A). Desfiar a cinturinha do saco (fig. B).
19. Enfiar logo após a fivela da cinturinha na outra abertura do encosto (fig. A) e enganchar a fivela na estaca, tirando a cinturinha até sentir o click de enganche (fig. B).

### 7 ALTURAS

A cadeirinha é regulável na altura em 7 posições.

20. Para levantar a cadeirinha apanhar de baixo a bandeja e puxar para o alto.
21. Para abaixar a cadeirinha, pressionar simultaneamente os dois botões laterais, parando na posição desejada. Estas operações podem ser feitas também com a criança na cadeira.

### CADEIRINHA RECLINÁVEL

22. A cadeirinha é reclinável em quatro posições: para a comidinha, a brincadeira, o relax ou para dormir. Para regular-la levantar a pega colocada por de trás do encosto e bloqueá-lo na posição desejada. Esta operação pode ser feita também com a criança na cadeira.

### FECHO

23. Para fechar o tabuleiro, rodar o manípulo



colocado por baixo deste no sentido contrário ao movimento dos ponteiros do relógio e retirar o tabuleiro até às marcações vermelhas indicadas pelas setas na figura.

- 24• Empurrar o botão número 1 para baixo.
- 25• Empurrar o botão número 2 para baixo e levantar o tabuleiro ao mesmo tempo (fig.A). Na fig. B o tabuleiro está fechado.
- 26• Posicionar a cadeira no nível mais baixo premindo os botões laterais, levantar o encosto até à posição vertical e fechar o estrado de apoio para os pés.
- 27• Elevar o puxador de fecho (fig.A) até ao fim das operações (cadeira de refeição fechada). A cadeira de refeição quando está fechada permanece em pé sozinha (fig.B).

#### ABERTURA

- Para abrir a cadeira de refeição, empurrar para baixo as alavancas laterais vermelhas fazendo peso sobre as pernas de trás, como mostrado na figura 8. Acompanhar a abertura até fazer clique.
- 28• Para abrir o tabuleiro, premir apenas a tecla 2 e baixar o tabuleiro como mostra a figura.

#### DESFORRAR

- 29• Para desforrar a cadeira de criança, puxar o cinto de debaixo da cadeira e do encosto.
- 30• Reclinar totalmente a cadeira de criança para desabotoar o revestimento dos lados do encosto e puxar a vestidura por cima.

#### PARA COLOCAR A CADEIRA DE CRIANÇA NA "POSIÇÃO EMBALAGEM"

- Para dispor a cadeira de criança na "posição embalagem" (para exigências de transporte ou para colocar novamente na caixa), é necessário:
    - Remover a bandeja.
    - Colocar o encosto na posição reta.
    - Abaixar a cadeirinha na última posição.
    - Fechar o estribo de apoio dos pés.
- 31• Munir-se de uma pequena chave de fenda. Pressionar o botão lateral e simultaneamente enfiar a chave de fenda na abertura empurrando para a direita.
  - 32• Repetir a mesma operação, empurrando a chave de fenda para a esquerda e abaixar até o fundo a cadeirinha (na posição não utilizável).
    - E então, fechar novamente a cadeira de criança e inseri-la na sua caixa.

#### INSERIR PILHAS

As pilhas NÃO estão incluídas na embalagem.

#### EMBALO ELÉCTRICO

Para activar a função embalo eléctrico são necessárias 4 pilhas de meia fonte tipo "C" de 1,5 Volt MN 1400-LR14

- 33• Com uma chave de fendas, desaparafusar a parte inferior da estrutura de embalo e introduzir as pilhas. Uma vez efectuada a operação, voltar a aparafusar a tampa do compartimento.

#### MÚSICA

Para activar a função música são necessárias duas pilhas do tipo "AA" de 1,5 Volt MN 1500-LR6

- 34• Com uma chave de fendas, desaparafusar a tampa do compartimento das pilhas posicionado por baixo do suporte dos pés e inserir as pilhas. Uma vez efectuada a operação, voltar a aparafusar a tampa do compartimento.

#### FUNCIONAMENTO DO EMBALO

ADVERTÊNCIAS: Para o funcionamento do embalo

eléctrico, utilizar a cadeira de refeições com o tabuleiro de embalo (retirar o tabuleiro de papa) e com o encosto totalmente reclinado. O embalo funciona electricamente até aos 10 kg de peso da criança; deve, aliás, regular a altura da cadeira de acordo com o peso da criança.

- 35• A figura mostra a altura correcta da cadeira do embalo para receber uma criança com 4 kg de peso.
- 36• A figura mostra a altura correcta da cadeira do embalo para receber uma criança com 10 kg de peso.
- 37• Para activar o funcionamento do embalo, accionar o puxador traseiro empurrando a trave para baixo. Esta operação também pode ser efectuada com o bebé deitado.
- 38• Fixar a trave acompanhando-a com ambas as mãos até fazer clique. Nesta posição o embalo é MANUAL. Esta operação também pode ser efectuada com a criança deitada.
- 39• Para accionar o embalo eléctrico, premir o botão situado por baixo, na estrutura de embalo.
  - A função de embalo eléctrico é temporizada e a duração é de cerca de 5 minutos. Quando parar de movimentar-se, reactivar o embalo premindo duas vezes o botão.
  - Caso queira interromper a actividade antecipadamente, premir uma vez o mesmo botão.

O embalo pode funcionar de forma IRREGULAR se:

- a altura da cadeira não tiver sido regulada correctamente em função do peso da criança: verificar a regulação correcta;
- a criança não está completamente apoiada no encosto ou move-se de maneira excessiva;
- as pilhas podem estar gastas.

#### FUNCIONAMENTO DA MÚSICA

- 40• Para ligar a música, carregar um vez no botão vermelho situado por baixo da consola de comandos (ver figura). O mesmo botão permite seleccionar as 6 melodias disponíveis. A melodia escolhida será repetida durante cerca de 5 minutos. Para desligar a música, carregar no botão vermelho durante pelo menos um segundo. Os botões restantes regulam o volume da música.

#### LIMPEZA E MANUTENÇÃO

O seu produto necessita de um mínimo de manutenção. As operações de limpeza e de manutenção devem ser feitas somente por pessoas adultas.

- Aconselha-se de manter limpas todas as partes em movimento e se for necessário, lubrificá-las com óleo leve.
- Enxugar as partes de metal do produto para prevenir contra a ferrugem.
- Periodicamente limpar as partes de plástico com um pano húmido, não usar solventes ou outros produtos semelhantes.
- Manter as rodas limpas sem poeira e areia.
- Proteger o produto contra os agentes atmosféricos, água, chuva ou neve; a exposição continua e prolongada ao sol pode causar mudanças de cor em muitos materiais.
- Conservar o produto em um lugar seco.
- Se o revestimento for de PVC não imergi-lo na água, mas limpá-lo com um pano húmido e detergente neutro.
- Para a lavagem dos revestimentos, seguir as indicações seguintes.



## SEGURANÇA DAS PEÇAS ELÉCTRICAS

- AS OPERAÇÕES DE ACTIVAÇÃO E DESACTIVAÇÃO DO EMBALO E DA MÚSICA DEVEM SER EFECTUADAS POR UM ADULTO
- SE O EMBALO FICAR INACTIVO DURANTE UM LONGO PERÍODO, RECOMENDA-SE QUE SEJAM RETIRADAS AS PILHAS DO EMBALO E DA MÚSICA.
- DEVEM SER UTILIZADAS PILHAS UNICAMENTE DO TIPO RECOMENDADO OU EQUIVALENTES.
- AS PILHAS DEVEM SER INSERIDAS RESPEITANDO A POLARIDADE CORRECTA.
- NÃO UTILIZAR PILHAS NOVAS JUNTAMENTE COM PILHAS USADAS.
- AS PILHAS GASTAS DEVEM SER RETIRADAS DO PRODUTO.
- NÃO PROVOCAR CURTO-CIRCUITO NOS PERNOS DE ALIMENTAÇÃO.
- AS PILHAS RECARREGÁVEIS DEVEM SER RETIRADAS DO PRODUTO PARA SEREM RECARREGADAS.
- AS PILAS RECARREGÁVEIS DEVEM SER RECARREGADAS UNICAMENTE COM O SUPERVISIONAMENTO DE UM ADULTO.
- DURANTE A LIMPEZA, TER CUIDADO PARA NÃO MOLHAR AS ZONAS DE ARMAZENAMENTO DAS PILHAS, SEJA AS DO EMBALO (ESTRUTURA DE EMBALO) OU AS DA FUNÇÃO MÚSICA (CONSOLA DE COMANDOS).

## ⚠ ATENÇÃO

- AS OPERAÇÕES DE MONTAGEM E DE REGULAGEM DO PRODUTO DEVEM SER EFECTUADAS POR UM ADULTO; NÃO UTILIZE O PRODUTO SE A MONTAGEM NÃO ESTIVER CORRECTAMENTE TERMINADA E SE O PRODUTO APRESENTAR QUEBRAS OU PARTES QUE FALTEM.
- PREVINA A POSSIBILIDADE QUE A CRIANÇA POSSA CAIR OU ESCORREGAR; UTILIZE SEMPRE OS CINTOS DE SEGURANÇA DE CINCO PONTOS. UTILIZE OS CINTO QUER NA POSIÇÃO RECLINADA, QUER NA POSIÇÃO ERECTA.
- NÃO DEIXE JAMAIS SUA CRIANÇA SOZINHA; OLHE SEMPRE SUA CRIANÇA.
- NÃO USE O PRODUTO ENQUANTO A CRIANÇA NÃO FOR CAPAZ DE SENTAR-SE SOZINHA.
- A BANDEJA E SEUS ACESSÓRIOS NÃO SÃO PROJECTADOS PARA SUPORTAR O PESO DA CRIANÇA; A BANDEJA NÃO FOI DESENHADA PARA CONSERVAR A CRIANÇA NO ASSENTO E NÃO SUBSTITUI O CINTO DE SEGURANÇA.
- CERTIFIQUE-SE QUE O PRODUTO ESTEJA SOBRE UMA SUPERFÍCIE HORIZONTAL.
- POSICIONE O PRODUTO DE MODO A CONSERVAR A CRIANÇA LONGE DE PERIGOS COMO CABOS ELÉCTRICOS, FONTES DE CALOR OU CHAMAS.
- NÃO INTRODUZA OS DEDOS NOS MECANISMOS E PRESTE ATENÇÃO NA POSIÇÃO DOS MEMBROS DA CRIANÇA DURANTE AS OPERAÇÕES DE REGULAGEM.
- PODERÁ SER PERIGOSO UTILIZAR ACESSÓRIOS NÃO APROVADOS PELO FABRICANTE.
- NÃO UTILIZE O PRODUTO NAS PROXIMIDADES DE ESCADAS OU DEGRAUS.
- PRESTE ATENÇÃO EM NÃO COLOCAR O PRODUTO NAS PROXIMIDADES DE FONTES DE CALOR E FOGO, COMO FOGÃO À GÁS, AQUECEDORES ELÉCTRICOS, ETC.

## NL•NEDERLANDS

- BELANGRIJK: lees vóór het gebruik deze handleiding met instructies met aandacht. Bewaar de handleiding voor een toekomstige raadpleging.
- Peg Perego kan op ieder gewenst moment wijzigingen aanbrengen op de modellen die in deze publicatie beschreven worden, om reden van technische of commerciële aard.



Peg Perego S.p.A. heeft een ISO 9001-certificaat.

De certificering biedt klanten en consumenten de garantie van doorzichtigheid en vertrouwen in de manier van werken van het bedrijf.

## ASSISTENTIEDIENST

Indien delen van het model per ongeluk verloren gaan of beschadigd raken dan dient u alleen originele reserveonderdelen van Peg Perego te gebruiken. Voor eventuele reparaties of vervanging van de producten, alsmede voor informatie over de producten, de verkoop van originele reserveonderdelen en accessoires, neemt u contact op met de Assistentiedienst van Peg-Perego:  
tel.: 0039-039-60.88.213,  
fax: 0039-039-33.09.992,  
e-mail: [assistenza@pegperego.it](mailto:assistenza@pegperego.it),  
[www.pegperego.com](http://www.pegperego.com)

Peg Perego staat ter beschikking van de Consument om zo goed mogelijk aan diens wensen tegemoet te komen. Daarom is het voor ons uiterst belangrijk om de mening van onze klanten te kennen. Wij zullen u daarom dankbaar zijn indien u, na het gebruik van één van onze producten, de VRAGENLIJST TEVREDEN KLANTEN wilt invullen die u in het internet vindt, op het volgende adres: "[www.pegperego.com/SSCo.html](http://www.pegperego.com/SSCo.html).it", waarbij u opmerkingen kunt plaatsen of suggesties kunt doen.

## INSTRUCTIES VOOR HET GEBRUIK

### MONTEREN VAN DE KINDERSTOEL

- 1• Om de gondels aan de kinderstoel te monteren dient u te letten op de richting van de rechter- en van de linkergondel en moet u de buitenzijde aan de buitenkant laten. De buitenzijde van de gondel vertoont aan de uiteinden de zittingen voor de schroefkoppen.
- 2• De afbeelding toont de correcte positie van de gondels op de kinderstoel.
- 3• Monteer het smalle deel van de gondel aan het lage deel van de kinderstoel, zoals de afbeelding toont, en duw de lange schroef met de korte bus in het gat. Vastschroeven met het bijgeleverde gereedschap.
- 4• Monteer het brede deel van de gondel aan het hoge deel van de kinderstoel, zoals de afbeelding toont, en duw de korte schroef met de lange bus in het gat. Vastschroeven met het bijgeleverde gereedschap.
- 5• Bevestig de wielen door ze vast te drukken. Bevestig de wielen zonder remmen aan de voorkant van de kinderstoel.
- 6• Bevestig de twee achterwielen met remmen door ze vast te drukken.
- 7• Knip het bandje door.

### OPENEN VAN DE KINDERSTOEL

- 8• Om de kinderstoel te openen moeten de twee rode hendeltjes aan de zijkanten omlaag gedruwd

worden, zoals de afbeelding toont, waarbij druk uitgeoefend wordt op de achterste standers.

- 9• Voltooi de opening door het dwarse element aan de achterkant omlaag te plaatsen tot de klik.
- 10• Plaats de voetenplank-voetensteun omlaag, zoals de afbeelding toont.
- 11• Wanneer de kinderstoel uit de verpakking gehaald wordt bevindt de zitting van de kinderstoel zich in een onjuiste positie voor het gebruik (verpakkingspositie). Om gebruikt te worden moet de zitting omhoog getild worden en in één van de zeven bruikbare hoogtes gezet worden, zie de afbeelding. Om de zitting terug te plaatsen in de positie die uitsluitend voor de verpakking gebruikt wordt, zie verderop.

#### REM

- 12• De kinderstoel heeft vier zwenkwielen waarvan er 2 met remmen kunnen worden vastgezet. Om te remmen plaatst u de remhendeltjes van de achterwielen omlaag. Om de remmen te deblokken gaat u in omgekeerde volgorde te werk. Voor uw gemak controleert u, voordat u om het even welke handeling verricht, of de kinderstoel geremd is.

#### BLADEN

De Dondolino is uitgerust met twee bladen: een klein schommelblad en een groot etensblad.

- 13• Om het schommelblad aan te brengen plaatst u het zoals afb. A toont. Terwijl u gelijktijdig aan de knop draait, die zich eronder bevindt (afb. B), steekt u het blad tot het einde naar binnen. Om het te verwijderen gaat u in omgekeerde volgorde te werk.
- 14• Om het etensblad aan te brengen haakt u het aan de achterkant vast, zoals afb. A toont. Terwijl u op de rode toets drukt, die zich eronder bevindt, trekt u aan de hendel en haakt u het blad ook aan de voorkant vast (afb. B). Om het blad te verwijderen gaat u in omgekeerde volgorde te werk.
- 15• Beide bladen kunnen in twee posities (1-2) worden gezet door de knop die zich eronder bevindt tegen de wijzers van de klok in te draaien. De derde positie wordt niet gebruikt, maar dient ervoor de bladen te sluiten.

#### VEILIGHEIDSGORDEL

- 16• Controleer of de riem op correcte wijze naar binnen gestoken is, zoals afbeelding A toont. Bevestig de taillieriem door te werk te gaan zoals afbeelding B toont.
- 17• Om de riem los te maken drukt u aan de zijkanten van de gesp (afb. A) en trekt u op hetzelfde moment de taillieriem in buitenwaartse richting (afb. B).
- 18• De riemen van de gordel kunnen in twee posities in de hoogte ingesteld worden. Maak de gordel vanachter de rugleuning los, door de gesp omlaag te drukken (afb. A). Trek de riem naar buiten (afb. B).
- 19• Steek de gesp van de gordel vervolgens in de andere opening van de rugleuning (afb. A) en bevestig de gesp aan de pen. Trek aan de gordel tot u de klik van aankoppeling hoort (afb. B).

#### 7 HOOGTES

De kinderstoel kan in 7 posities in hoogte worden ingesteld.

- 20• Om de zitting te verhogen neemt u hem onder het voorzetblad beet en trekt u hem omhoog.
- 21• Om de zitting te verlagen drukt u gelijktijdig op de twee knoppen aan de zijkanten en stopt u in de gewenste positie. Deze handelingen kunnen ook uitgevoerd worden terwijl het kind in de stoel zit.

#### KANTELBARE ZITTING

- 22• De zitting kant in vier posities gekanteld worden: om te eten, te spelen, te relaxen en te slapen. Om de zitting in te stellen tilt u de handgreep aan de achterkant van de rugleuning op en zet u hem vast in de gewenste positie. Deze handeling kan ook uitgevoerd worden terwijl het kind in de stoel zit.

#### SLUITING

- 23• Om het blad te sluiten draait u de knop, die zich eronder bevindt, tegen de wijzers van de klok in, en trekt u het blad naar buiten, tot aan de rode referentietekens die in de afbeelding aangeduid worden met de pijlen.
- 24• Plaats knop nummer 1 omlaag.
- 25• Plaats knop nummer 2 omlaag en til gelijktijdig het blad omhoog (afb. A). In afb. B is het blad gesloten.
- 26• Zet de zitting in de laagste stand door op de knoppen aan de zijkanten te drukken, til de rugleuning op tot de rechte positie en sluit de voetensteun.
- 27• Til de handgreep voor de sluiting omhoog (afb. A) om de handeling volledig af te sluiten (kinderstoel gesloten). Wanneer de kinderstoel gesloten is blijft hij zonder steun overeind staan (afb. B).

#### OPENING

- Om de kinderstoel te openen duwt u de rode hendeltjes aan de zijkanten omlaag, door druk uit te oefenen op de standers aan de achterzijde, zoals afbeelding 8 toont. Ondersteun de opening tot de klik.
- 28• Om het blad te openen drukt u alleen op toets 2 en plaatst u het blad omlaag, zoals de afbeelding toont.

#### WEGNEMEN VAN DE BEKLEDING

- 29• Om de bekleding weg te nemen, trekt u de gordel van onder de zitting en uit de rugleuning los.
- 30• Kantel de zitting volledig om de zak van de zijkanten van de rugleuning los te knopen en trek de zak in bovenwaartse richting los.

#### DE KINDERSTOEL IN DE "VERPAKKINGSPOSITIE" ZETTEN

- Om de kinderstoel opnieuw in de "verpakkingspositie" te zetten (voor vervoer of om hem opnieuw in de doos te plaatsen), moet u:
  - Het voorzetblad verwijderen.
  - De rugleuning in de rechte stand zetten.
  - De zitting omlaag plaatsen in de laatste positie.
  - De voetenplank-voetensteun sluiten.
- 31• Voorzie u van een kleine schroevendraaier. Druk op de knop aan de zijkant en steek op hetzelfde moment de schroevendraaier in de opening door naar rechts te duwen.
- 32• Herhaal deze handelingen, duw de schroevendraaier naar links en plaats de zitting zo ver mogelijk omlaag (in de positie die doorgaans niet gebruikt wordt).
  - Nu sluit u de kinderstoel en plaatst u hem in de doos.

#### PLAATSING BATTERIJEN

De batterijen maken GEEN deel uit van de verpakking.

#### ELEKTRISCHE SCHOMMELSTOEL

Om de elektrische schommel functie te activeren heeft u 4 zaklantaarnbatterijen nodig, type "C" van 1,5 Volt MN 1400-LR14

- 33• Met een schroevendraaier schroeft u de onderkant van de gondel los en plaatst u de batterijen. Na deze handeling schroeft u het deksel weer op het

batterijvak.

#### MUZIEK

Om de muziekfunctie te activeren heeft u 2 stiftbatterijen nodig, type "AA" van 1,5 Volt MN 1500-LR6

- 34• Met een schroevendraaier schroeft u het deksel van het batterijvak, onder de voetensteun, en plaatst u de batterijen. Na deze handeling schroeft u het deksel weer op het batterijvak.

#### WERKING VAN DE SCHOMMELSTOEL

WAARSCHUWINGEN: Voor de werking van de elektrische schommelstoel gebruikt u de stoel met het schommelblad (neem het etensblad weg) en met de rugleuning volledig omlaag geplaatst. De elektrische schommelfunctie werkt tot een gewicht van 10 kg van het kind. U dient tevens de hoogte van de zitting in te stellen op grond van het gewicht van het kind.

- 35• De afbeelding toont de juiste hoogte van de zitting van de schommelstoel voor een kind dat 4 kg. weegt.
- 36• De afbeelding toont de juiste hoogte van de zitting van de schommelstoel voor een kind dat 10 kg weegt.
- 37• Om de werking van de schommelstoel te activeren activeert u de handgreep aan de achterkant en duwt u het dwarselement omlaag. Deze handeling kan ook uitgevoerd worden terwijl het kind in de stoel zit.
- 38• Zet het dwarselement vast door het met beide handen te ondersteunen tot de klik. In deze positie is de schommelwerking HANDMATIG. Deze handeling kan ook uitgevoerd worden terwijl het kind in de stoel zit.
- 39• Om de elektrische schommelfunctie te activeren drukt u op de knop die zich aan de onderkant van de gondel bevindt.
- De elektrische schommelfunctie heeft een getimede instelling en de duur bedraagt ongeveer 5 minuten. Na het verstryken van de tijd heractiveert u de schommel door 2 keer op de knop te drukken.
  - Wilt u het schommelen eerder onderbreken dan drukt u 1 keer op dezelfde knop.

De Dondolino zou op ONREGELMATIGE wijze kunnen werken indien:

- de hoogte van de zitting niet op correcte wijze ingesteld is op grond van het gewicht van het kind: controleer de correcte instelling;
- het kind niet volledig tegen de rugleuning rust of druk in beweging is;
- de batterijen leeg zijn.

#### WERKING VAN DE MUZIEK

- 40• Om de muziek te activeren drukt u 1 keer op de rode toets die zich op het bedieningspaneel bevindt (zie de afbeelding). Deze toets maakt het mogelijk een keuze te maken uit 6 beschikbare melodieën. De gekozen melodie wordt gedurende 5 minuten steeds herhaald. Om de muziek uit te schakelen drukt u minstens 1 seconde op de rode toets. De overige toetsen regelen het volume van de muziek.

#### REINIGING EN ONDERHOUD

Uw product heeft een minimum aan onderhoud. Reiniging en onderhoud mogen alleen uitgevoerd worden door volwassenen.

- Het wordt geadviseerd alle bewegende delen schoon

te houden en zonodig te smeren met lichte olie.

- Droog de metalen delen van het product, om roestvorming te voorkomen.
- Reinig regelmatig de plastic delen met een vochtige doek, gebruik geen oplosmiddelen of gelijkaardige producten.
- Houd de wielen schoon van stof en zand.
- Bescherm het product tegen de weersomstandigheden, water, regen of sneeuw; de continue en langdurige blootstelling aan zonlicht kan een kleurverandering van vele materialen veroorzaken.
- Bewaar het product op een droge plek.
- Indien de zitting van PVC is dan mag deze niet in water worden gedompeld. De zitting moet gereinigd worden met een vochtige doek en een neutraal reinigingsmiddel.
- Om de zak te wassen, volgt u onderstaande aanwijzingen op.



#### VEILIGHEID VAN DE ELEKTRISCHE DELEN

- DE INSCHAKELING EN DE UITSCHAKELING VAN DE SCHOMMELSTOEL EN VAN DE MUZIEK MOET DOOR EEN VOLWASSENE UITGEVOERD WORDEN.
- INDIEN DE DONDOLINO LANGE TIJD INACTIEF GELATEN WORDT, WORDT HET AANGERADEN DE BATTERIJEN UIT DE SCHOMMELGROEP EN DE MUZIEKGROEP TE VERWIJDEREN.
- ER MOGEN ALLEEN BATTERIJEN VAN HETZELFDE TYPE GEBRUIKT WORDEN, OF VAN EEN TYPE DAT GELIJKAARDIG IS AAN HET AANBEVOLEN TYPE.
- DE BATTERIJEN MOETEN GEPLAATST WORDEN MET INACHTNEMING VAN DE POSITIE VAN DE POLEN.
- GEBRUIK NIEUWE EN GEBRUIKTE BATTERIJEN NIET GELIJKTIJDIG SAMEN.
- DE LEGE BATTERIJEN MOETEN UIT HET PRODUCT GEHAALD WORDEN.
- DE VOEDINGKLEMMEN NIET KORTSLUITEN.
- DE OPLAADBARE BATTERIJEN MOETEN UIT HET PRODUCT GEHAALD WORDEN OM OPGELADEN TE WORDEN.
- DE OPLAADBARE BATTERIJEN MOETEN ALLEEN OPGELADEN WORDEN ONDER TOEZICHT VAN EEN VOLWASSENE.
- TIJDENS DE REINIGING DIENT U ERVOOR TE ZORGEN DE ZONES DIE BATTERIJEN BEVATTEN NIET NAT TE MAKEN. DIT GELDT ZOWEL VOOR DE SCHOMMELFUNCTIE (GONDEL) ALS VOOR DE MUZIEKFUNCTIE (BEDIENINGSPANEEL).

#### ⚠ LET OP

- DE WERKZAAMHEDEN DIE VERBODEN HOUDEN MET DE MONTAGE EN DE INSTELLING VAN HET PRODUCT MOETEN DOOR EEN VOLWASSENE UITGEVOERD WORDEN; GEBRUIK HET PRODUCT NIET INDIEN DE MONTAGE NIET CORRECT TEN EINDE GEBRACHT IS EN INDIEN HET PRODUCT BREUKEN VERTOOND OF ER ONDERDELEN ONTBREKEN.
- VOORKOM DAT HET KIND VALT OF UITGLIJDT; GEBRUIK ALTIJD DE VEILIGHEIDSGORDELS MET VIJF BEVESTIGINGSPUNTEN; GEBRUIK DE GORDELS ZOWEL IN DE GEKANTELDE ALS IN DE RECHTE POSITIE.
- LAAT UW KIND NOOIT ZONDER TOEZICHT ACHTER; HOUDT HET KIND ALTIJD IN HET ZICHT.
- GEBRUIK HET PRODUCT NIET ZOLANG HET KIND NIET IN STAAT IS ALLEEN OVEREIND TE ZITTEN.
- HET VOORZETBLAD EN BIJBEHORENDE ACCESSOIRES ZIJN NIET ONTWERPEN OM HET GEWICHT VAN HET KIND TE DRAGEN; HET BLAD IS NIET ONTWERPEN OM HET KIND IN DE ZITTING TE HOUDEN EN VERVANGT NIET DE VEILIGHEIDSGORDEL.

- VERZEKER U ERVAN DAT HET PRODUCT OP EEN HORIZONTALE ONDERGROND STAAT.
- BRENG HET PRODUCT ZO IN POSITIE DAT HET KIND ZICH VER VAN GEVAREN ALS ELEKTRICITEITSKABELS, WARMTEBRONNEN OF VLAMMEN BEVINDT.
- STEEK UW VINGERS NIET IN DE MECHANISMEN EN LET OP DE POSITIE VAN DE LEDEMATEN VAN HET KIND TIJDENS DE INSTELLINGSWERKZAAMHEDEN.
- HET ZOU GEVAARLIJK KUNNEN ZIJN GEBRUIK TE MAKEN VAN ACCESSOIRES DIE NIET DOOR DE FABRIKANT GOEDGEKEURD ZIJN.
- GEBRUIK HET PRODUCT NIET NABIJ TRAPPEN OF TREDEN.
- ZORG ERVOOR HET PRODUCT NIET OP TE STELLEN NABIJ WARMTEBRONNEN ZOALS GASFORNUIZEN, ELEKTRISCHE KACHELS, ENZ.

## HU•MAGYAR

- FONTOS: a használat előtt figyelmesen olvassák el az utasításokat és azokat őrizték meg a későbbiekben történő tanulmányozás céljából.

- A Peg Perego az ebben a kiadásban ismertetett modelleknél műszaki vagy kereskedelmi jellegű okokból kifolyólag bármikor végrehajthat módosításokat.



Peg Perego R.t. ISO 9001 tanúsítvánnyal rendelkezik.

A tanúsítvány a vállalati munkamódszer rendszerezettségének és az abban való bizalomnak a garanciáját kínálja az ügyfeleknek és a fogyasztóknak.

### VEVŐSZOLGÁLAT

Ha véletlenül a modell részei elvesznek vagy károsodnak, akkor csak eredeti Peg Perego alkatrészeket használjon! Az esetleges javítások, cserék, a termékekkel kapcsolatos információk valamint az eredeti alkatrészek és tartozékok értékesítése ügyében vegye fel a kapcsolatot a Peg Perego Vevőszolgálatával:  
tel.: 0039-039-60.88.213,  
fax: 0039-039-33.09.992, a  
e-mail: [assistenza@pegperego.it](mailto:assistenza@pegperego.it),  
[www.pegperego.com](http://www.pegperego.com)

A Peg Perego a fogyasztóinak rendelkezésére áll minden igényük legjobb kielégítése céljából. Ehhez az ügyfeleink véleményének megismerése számunkra rendkívül fontos és értékes. Ezért nagyon hálásak lennénk, ha a termékünk használatbavétele után kitölténé a FOGYASZTÓ ÉRTÉKELÉSE KÉRDŐÍVET, amelyet az alábbi internet címen talál meg: [www.pegperego.com/SSCo.html.it](http://www.pegperego.com/SSCo.html.it).  
Ott feltüntetheti az esetleges észrevételeit vagy ötleteit.

### HASZNÁLATI UTASÍTÁS

#### A KAROSSZÉK ÖSSZEÁLLÍTÁSA

1. A gondoláknak a karosszékre történő felszerelésénél különböztessék meg a gondola jobb és bal oldalát és ennek megfelelően fordítsák a külső felét a kültér irányába. A gondola külső felének szélein található a csavarfejek süllyesztései.
2. Az ábra a karosszéken a gondolák helyes pozícióját mutatja.
3. Szereljék fel a gondola keskeny oldalát alul a karosszékre az ábra szerint úgy, hogy nyomják be a hosszú csavart a rövid hüvellyel a furatba. A mellékelt szerszámmal csavarozzák be.
4. Szereljék fel a gondola széles oldalát felül a karosszékre az ábra szerint úgy, hogy nyomják be a rövid csavart a hosszú hüvellyel a furatba. A mellékelt szerszámmal csavarozzák be.
5. Benyomva illesszék be a kerekeket ügyelve arra, hogy a fék nélküli kerekek a karosszék elülső részére kerüljenek.
6. Benyomva illesszék be a két hátsó, fékkel ellátott kereket.
7. Vágják el a szalagot.

#### A KAROSSZÉK SZÉTNYITÁSA

8. A karosszék szétnyitásához nyomják lefelé az oldalsó piros kis karokat az ábra szerint, miközben emeljék meg a hátsó tartóoszlopokat.
9. Kísérjék a szétnyitást úgy, hogy a hátsó keresztmerezítőt engedjék le kattanásig.
10. Engedjék le a lábtámasztó-lábtartót az ábra szerint.

- 11• Amikor kiveszik a karosszéket a csomagolásából, akkor a használatra nem alkalmas pozícióban találják az ülést (becsomagolt pozíció). A használatához emeljék fel az ülést és állítsák be a karosszék hét magassági fokozatának egyikébe az ábra szerint. Az ülésnek kizárólagosan a csomagolásban alkalmazandó pozíciójába történő visszaállításához lásd a későbbiekben leírtakat.

#### FÉK

- 12• A karosszék négy bolygókerékkel rendelkezik, amelyekből 2 fékkel rögzíthető. A fékezéshez eresszék le a hátsó kerekek fékkarjait; a fékek kiengedéséhez az ellenkező irányban járjanak el. Bármilyen művelet elvégzése előtt a kényelem szempontjából győződjenek meg arról, hogy a karosszék le van-e fékezve.

#### TÁLCÁK

Dondolino 2 tálcával rendelkezik: egy kicsivel a hintázáshoz és egy naggyal a papizáshoz.

- 13• A hintaszék-tálcát az A ábra szerint elhelyezve illesszék be. Az alatta található szabályozógomb (B ábra) egyidejű elforgatásával végállásig vezessék be a tálcát. Az eltávolításához az ellenkező irányban járjanak el.
- 14• A papizás-tálcát az A ábra szerint hátul beakasztva illesszék be. Az alatta levő piros nyomógombot benyomva húzzák ki a kart és hajtsák végre elől a beakasztást (B ábra). Az eltávolításához az ellenkező irányban járjanak el.
- 15• Mindkét tálcát az alul lévő szabályozógomb órajárással ellentétes irányban történő elforgatásával két pozícióba állítható (1-2). A harmadik pozíció nem alkalmazható, a tálcák összecukására szolgál.

#### BIZTONSÁGI ÖV

- 16• Győződjenek meg arról, hogy a vállpánt helyesen be van-e vezetve oly módon, hogy nyomják azt be az A ábra szerint. Kapcsolják be a derékövet a B ábra szerint.
- 17• Az öv kikapcsolásához nyomják be a csat oldalait (A ábra) és egyidejűleg húzzák a kültér irányába a derékövet (B ábra).
- 18• Az öv vállpántjainak magassága két pozícióba állítható be; kapcsolják ki az övet a háttámla mögött úgy, hogy nyomják lefelé a csatot (A ábra). Húzzák ki az övet a huzatból (B ábra).
- 19• Ezután vezessék be az öv csatját a háttámla másik nyílásába (A ábra) és kapcsolják be a csatot a tokba, majd húzzák meg az övet a bekapcsolás kattanásáig (B ábra).

#### 7 MAGASSÁGOK

Az ülés magassága 7 pozícióba állítható.

- 20• Az ülés felemeléséhez fogják meg alul a tálcát és húzzák felfelé.
- 21• Az ülés leengedéséhez egyidejűleg nyomják be a két oldalsó nyomógombot és állítsák be a kívánt pozícióba. Ezeket a műveleteket akkor is elvégezhetik, amikor a gyermek a karosszékben van.

#### LEHAJTHATÓ ÜLÉS

- 22• Az ülés lehajtható négy pozícióba: a papizáshoz, a játékhoz, a relax-hoz vagy a csicsikáláshoz. A szabályozásához emeljék fel a háttámla mögött felszerelt fogantyút és a kívánt pozícióban rögzítsék. Ezt a műveletet akkor is elvégezhetik, amikor a gyermek a karosszékben van.

#### ÖSSZECUKÁS

- 23• A tálcák összecukásához az alatta felszerelt szabályozógombot az órajárással ellentétes irányban forgassák el majd húzzák ki a tálcát az ábrán nyilakkal meghatározott piros jelzésig.
- 24• Tolják le az 1. sz. nyomógombot.

- 25• Tolják le a 2. sz. nyomógombot és egyidejűleg emeljék fel a tálcát (A ábra). A B ábrán a tálcák össze van csukva.
- 26• Az oldalsó nyomógombok benyomásával állítsák az ülést a legalacsonyabb szintre, emeljék fel a háttámlát függőleges pozícióba és csukják össze a lábtámasztó-lábtartót.
- 27• Húzzák fel az összecukó kart (A ábra) a művelet teljes végrehajtásáig (összecukott karosszék). A karosszék összecukott állapotban magától megáll (B ábra).

#### SZÉTNYITÁS

- A karosszék szétnyitásához nyomják lefelé az oldalsó piros kis karokat, miközben emeljék meg a hátsó tartóoszlopokat, amint azt a 8. ábra mutatja. Hajtsák végre a nyitást kattanásig.
- 28• A tálcák kinyitásához csak a 2. nyomógombot nyomják meg és engedjék le a tálcát az ábra szerint.

#### HUZAT LEVÉTELE

- 29• A karosszék huzatának levételéhez húzzák ki az övet az ülőke alól és a háttámlából.
- 30• Teljesen hajtsák le az ülést a zsáknak a háttámla oldalairól való legombolásához és felülről húzzák le a zsákot.

#### A KAROSSZÉK "BECOMAGOLT POZÍCIÓBA" HELYEZÉSE

- A karosszék "becsomagolt pozícióba" helyezéséhez (szállítás céljára vagy a dobozba történő visszarakása végett) szükséges:
    - A tálcák eltávolítása.
    - A háttámlának függőleges pozícióba történő állítása.
    - Az ülés leengedése a legalacsonyabb pozícióba.
    - A lábtámasztó-lábtartó összecukása.
- 31• Készítsenek elő egy kis csavarhúzó. Nyomják be az oldalsó nyomógombot és egyidejűleg illesszék be a csavarhúzó a nyílásba, miközben azt nyomják jobb irányba.
- 32• Ismételjék meg ugyanazt a műveletet úgy, hogy nyomják a csavarhúzó bal irányba és engedjék le az ülést teljesen az alsó részig (nem alkalmazható pozícióba).
- Ezekután csukják össze a karosszéket és tegyék be a dobozába.

#### ELEMEK BEHELYEZÉSE

A csomag NEM tartalmazza az elemeket.

#### ELEKTROMOS HINTASZÉK

Az elektromos hintaszék funkció beindításához 4db "C" típusú, 1,5 Voltos MN 1400-LR14 feles zseblámpaelem szükséges.

- 33• Csavarozzák ki a gondola alsó részét egy csavarhúzóval és helyezik be az elemeket. Miután a műveletet végrehajtották, csavarozzák vissza a tár fedelét.

#### ZENE

A zene funkció beindításához 2 db "AA" típusú, 1,5 Voltos MN 1500-LR6 ceruzaelem szükséges.

- 34• Csavarozzák ki egy csavarhúzóval a lábtámasztó alatt felszerelt elemtár fedelét és helyezik be az elemeket. Miután a műveletet végrehajtották, csavarozzák vissza a tár fedelét.

#### HINTASZÉK MŰKÖDTETÉSE

**FIGYELMEZTETÉS:** Az elektromos hintaszék működtetésénél a karosszéket a hintaszék-tálcával (távolítsák el a papizás-tálcát) és teljesen lehajtott háttámlával használják. Dondolino

elektromosan működik max. 10 kg súlyú gyermekkel; ezenkívül az ülés magasságának beállítása szükséges a gyermek súlyának függvényében.

35. Az ábra a hintaszék ülésének helyes magasságát mutatja egy 4 kg súlyú gyermek beültetése esetében.
36. Az ábra a hintaszék ülésének helyes magasságát mutatja egy 10 kg súlyú gyermek beültetése esetében.
37. A hintaszék működtetésének beindításához fordítsák el a hátsó fogantyút, miközben nyomják lefelé a keresztmerezítőt. Ezt a műveletet akkor is elvégezhetik, amikor a gyermek benne ül.
38. Rögzítsék a keresztmerezítőt úgy, hogy mindkét kézzel tolják kattanásig. Ebben a pozícióban a hintaszék MANUÁLIS. Ezt a műveletet akkor is elvégezhetik, amikor a gyermek benne ül.
39. Az elektromos hintaszék működtetéséhez nyomják meg alul a gondolán elhelyezett nyomógombot.
  - Az elektromos hintaszék funkció késleltetett és az időtartama körülbelül 5 perc. A mozgás végén a nyomógombot 2-szer benyomva indítsák el újra a hintaszéket.
  - Abban az esetben, ha korábban kívánják megszakítani a mozgást, akkor 1-szer nyomják be ugyanazt a nyomógombot.

Dondolino SZABÁLYTALAN módon működhet, ha:

- a gyermek súlyának függvényében nem helyesen történt meg az ülés magasságának beállítása: ellenőrizték a helyes beállítást;
- a gyermek nem teljesen támaszkodik a háttámlához vagy túlságosan mozog;
- az elemek lemerültek.

## ZENE MŰKÖDTETÉSE

40. A zene beindításához 1-szer nyomják be a kezelőkonzolon elhelyezett piros nyomógombot (lásd ábra). Ugyanaz a nyomógomb lehetővé teszi 6 rendelkezésre álló dallam kiválasztását. A kiválasztott dallam 5 percen keresztül megismétlődik. A zene kikapcsolásához legalább egy másodpercen keresztül tartásuk benyomva a piros nyomógombot. A többi gomb a zene hangerejét szabályozza.

## TISZTÍTÁS ÉS KARBANTARTÁS

A termék minimális karbantartást igényel. A tisztító és karbantartó műveleteket csak felnőttek végezhetik.

- Valamennyi mozgó rész tisztántartása javasolt, és amennyiben az szükséges, olajjal vékonyan kenjék be azokat.
- Szárítsák meg a termék fémből készült részeit a rozsdásodás megelőzése céljából.
- Egy nedves törülköhával rendszeresen tisztítsák meg a műanyagból készült részeket, ne használjanak oldószereket vagy egyéb hasonló termékeket.
- Portól és homoktól tartsák tisztán a kerekeket.
- Óvják a terméket a légköri hatóerőktől, víztől, esőtől vagy hótól; a folytonos és hosszadalmas napsütésnek való kitétel sok alapanyagban színváltozást okozhat.
- Száraz helyen tárolják a terméket.
- Amennyiben a zsák PVC-ből készült, akkor ne merítsék vízbe, hanem egy nedves törülköhával és semleges mosószerrel tisztítsák.
- A zsák mosásánál tartsák be az alábbi útmutatást.



## AZ ELEKTROMOS RÉSZEK BIZTONSÁGA

- A HINTASZÉK ÉS ZENE BEKAPCSOLÁSI ÉS LEÁLLÍTÁSI MŰVELETEIT FELNŐTT HAJTHATJA VÉGRE.
- HA A DONDOLINO HOSSZABB IDŐSZAKON KERESZTÜL NINCS BEKAPCSOLVA, AKKOR JAVASOLT AZ ELEMELT TÁVOLÍTÁSA A HINTASZÉK ÉS A ZENE EGYSÉGEIBŐL.
- KIZÁRÓLAG UGYANAZON TÍPUSÚ VAGY A JAVASOLT ELEMekkel EGYENÉRTÉKŰ ELEMeket SZABAD FELHASZNÁLNI.
- AZ ELEMeket A HELYES POLARITÁS FIGYELEMBEVÉTELÉVEL KELL BEHELYEZNI.
- NE ALKALMAZZANAK EGYIDEJŰLEG ÚJ ÉS HASZNÁLT ELEMeket.
- A LEMERÜLT ELEMeket EL KELL TÁVOLÍTANI A TERMÉKBŐL.
- NE OKOZZANAK RÖVIDZÁRLATOT A TÁPÉRINTKEZŐKNÉL.
- AZ UTÁNTÖLTETHŐ ELEMeket EL KELL TÁVOLÍTANI A TERMÉKBŐL AZ ÚJRATÖLTÉS CÉLJÁBÓL.
- AZ UTÁNTÖLTETHŐ ELEMeket CSAK FELNŐTT FELÜGYELETE MELLETT SZABAD ÚJRATÖLTENI.
- A TISZTÍTÁS FOLYAMÁN FIGYELEMmel LEGYENEK ARRA, HOGY NE ÉRJE NEDVESSÉG SE A HINTASZÉK (GONDOLA) SE A ZENE FUNKCIÓ (KEZELŐKONZOL) ELEMINEK TÁROLÓRÉSZEIT.

## ⚠ VIGYÁZAT

- A TERMÉK ÖSSZESZERELÉSI ÉS BEÁLLÍTÁSI MŰVELETEIT FELNŐTTNEK KELL VÉGREHAJTANIA; NE HASZNÁLJÁK A TERMÉKET, HA NEM HELYESEN VÉGEZTÉK EL AZ ÖSSZESZERELÉST VAGY HA A TERMÉKEN TÖRÉST ÉSZLELNEK VAGY ABBÓL ALKATRÉSZEK HIÁNYOZNAK.
- AKADÁLYOZZÁK MEG A GYERMEK KIESÉSÉT VAGY KICSÚSZÁSÁT; MINDIG ÖT PONTOS BIZTONSÁGI ÖVET HASZNÁLJANAK; HASZNÁLJÁK AZ ÖVET EGYARÁNT AKÁR A LEHAJTOTT AKÁR A FELEMELT POZÍCIÓBAN.
- SOHA NE HAGYJÁK A GYERMEKŰKET FELÜGYELET NÉLKŰL; MINDIG TARTSÁK SZEM ELŐTT A GYERMEKET.
- NE HASZNÁLJÁK A TERMÉKET ADDIG, AMÍG A GYERMEK NEM KÉPES EGYEDÜL ÜLVE MARADNI.
- A TÁLCÁT ÉS A TARTOZÉKAIT NEM ÚGY TERVEZTÉK, HOGY AZOK A GYERMEK SÚLYÁT ELBÍRJÁK; A TÁLCA NEM ARRA SZOLGÁL, HOGY AZ ÜLŐKÉBEN VISSZATARTSA A GYERMEKÉT ÉS NEM HELYETTESÍTI A BIZTONSÁGI ÖVET.
- GYŐZŐDJENEK MEG ARRÓL, HOGY A TERMÉK VÍZSZINTES FELÜLETEN VAN-E.
- ÚGY HELYEZZÉK EL A TERMÉKET, HOGY AZ OLYAN VESZÉLYFORRÁSOKTÓL, MINT VILLAMOS KÁBELEK, HŐFORRÁSOK, VAGY NYÍLT LÁNG A GYERMEK TÁVOL MARADJON.
- NE TEGYÉK AZ UJJUKAT A SZERKEZETEKBE ÉS FIGYELJENEK A GYERMEK VÉGTAGJAINAK HELYZETÉRE A BEÁLLÍTÁSI MŰVELETEK FOLYAMÁN.
- A GYÁRTÓ ÁLTAL JÓVÁ NEM HAGYOTT TARTOZÉKOK HASZNÁLATA VESZÉLYES LEHET.
- NE HASZNÁLJÁK A TERMÉKET LÉPCSŐ VAGY LÉPCSŐFOKOK KÖZELÉBEN.
- ÜGYELJENEK ARRA, HOGY NE HELYEZZÉK A TERMÉKET HŐ- VAGY TŰZFORRÁSOK KÖZELÉBE, MINT PÉLDÁUL GÁZTŰZHÉLY, VILLANYKÁLYHA, STB.

# SL•SLOVENŠČINA

- POMEMBNO: skrbno preberite navodila pred uporabo in jih shranite, da jih boste lahko še kdaj prebrali.
- Peg Perego se lahko kadarkoli odloči, da bo spremenil modele, objavljene v katalogu, najsi bo to zaradi tehničnih ali tržnih razlogov.



Peg Perego S.p.A. ima certifikat ISO 9001. Certifikat za stranke in porabnike pomeni garancijo transparentnosti in zaupanja v delo podjetja.

## POMOČ UPORABNIKOM

Če izgubite ali poškodujete sestavni del izdelka, uporabite izključno originalne rezervne dele Peg Perego. Za morebitna popravila, zamenjave, podatke o izdelkih, prodajo originalnih rezervnih delov in dodatkov, stopite v stik s centrom za pomoč uporabnikom Peg Perego:

tel.: 0039 (039) 60-88-213,  
faks: 0039 (039) 33-09-992,  
e-pošta: [assistenza@pegperego.it](mailto:assistenza@pegperego.it),  
[www.pegperego.com](http://www.pegperego.com)

Peg Perego je vedno na voljo svojim strankam, da v kar največji meri izpolni njihove potrebe. Zato je za nas zelo pomembno, da poznamo mnenje svojih strank.

Hvaležni vam bomo, če si boste, ko boste uporabili naš izdelek, vzeli čas in izpolnili VPRAŠALNIK O ZADOVOLJSTVU STRANK, ki ga boste našli na naših spletnih straneh, na naslovu "[www.pegperego.com/SSCo.html.en-UK](http://www.pegperego.com/SSCo.html.en-UK)", in nam sporočite vaše pripombe in predloge.

## NAVODILA ZA UPORABO

### DA BI SESTAVILI STOLČEK

- 1• Ko boste na stolček nameščali gugalni nogi, pazite na to, da ju boste obrnili v pravo smer, tako da bosta zunanja robova na zunanji strani. Na zunanji strani noge sta na koncih ležišči za glavi vijakov.
- 2• Na risbi je prikazan pravilen položaj gugalnih nog.
- 3• Da bi namestili ožji del noge na spodnjem delu stolčka, kot je prikazano na risbi, v luknjo potisnite dolgi vijak s kratkim nosilcem. Privijte s priloženim orodjem.
- 4• Široki del gugalne noge namestite na stolček, kot je prikazano na risbi. Privijte s priloženim orodjem.
- 5• S pritiskom vstavite kolesčke, pri tem pa pazite, da boste kolesčka brez zavor vstavili v sprednje noge stolčka.
- 6• S pritiskom vstavite zadnja kolesčka z zavorami.
- 7• Odrežite objemko.

### DA BI STOLČEK ODPRLI

- 8• Da bi stolček odprli, rdeča bočna vzvoda potisnite navzdol, kot prikazuje risba, in pritisnite na zadnje nosilce.
- 9• Stol odprite in spodnjo prečko spustite do klika.
- 10• Spustite podnožnik, kot je prikazano na risbi.
- 11• Ko ga vzamete iz embalaže, sedež stolčka ni v pravilnem položaju za uporabo (položaj za pospravljanje). Da bi ga lahko uporabili, sedež dvignite ter ga postavite v enega od sedmih položajev, kot je prikazano na risbi. Da bi ga vrnili v položaj za uporabo v embalaži, postopajte, kot je zapisano v nadaljevanju.

### ZAVORA

- 12• Stolček ima štiri kolesa, ki se vrtijo v vse smeri, od

katerih je dve mogoče zaustaviti z zavorami. Da bi zavrli, spustite vzvode zavor na zadnjih kolesih; da bi zavoro odpustili, naredite nasprotno. Preden izvedete katerikoli postopek, se prepričajte, da so kolesa stolčka zavrta – tako je lažje izvajati manevre.

### PLADNJI

Stolčku dondolino sta priložena dva pladnja: majhen za uporabo z gugalnico in velik za hranjenje.

- 13• Da bi namestili pladenj za gugalnico, ga nastavite, kot je prikazano na risbi A. Sočasno zavrtite ročaj pod njim (risba B) in ga vstavite do konca. Da bi ga odstranili, postopek obrnite.
- 14• Da bi namestili pladenj za hranjenje, ga zatakните od zadaj, kot je prikazano na risbi A. Pritisnite rdeči gumb pod njim, potegnite vzvod in ga zatakните še od spredaj (risba B). Da bi ga odstranili, postopek obrnite.
- 15• Oba pladnja je mogoče nastaviti v dva položaja (1-2), tako da v nasprotni smeri urinega kazalca zavrtite spodnjo ročico. Tretjega položaja ni mogoče uporabiti, saj je za to, da zaprete pladnja.

### VARNOSTNI PAS

- 16• Prepričajte se, da je naramnica pravilno vstavljena, kot je prikazano na risbi A. Zapnite pas okoli pasu, kot je prikazano na risbi B.
- 17• Da bi odpeli pas, pritisnite ob straneh sponke (risba A) in sočasno jermenček okoli pasu potegnite navzven (risba B).
- 18• Naramnice pasu je mogoče po višini uravnati na dva položaja; odprite jermenček za naslonom, tako da sponko potisnete navzdol (risba A). Izvlecite jermenček iz vreče (risba B).
- 19• Nato sponko jermenčka potisnite v drugo režo naslona (risba A) in zapnite sponko na zatič, nato pa povlecite jermenček, dokler zaponka ne klikne (risba B).

### 7 VIŠIN

Višino lahko nastavljate v sedem položajev.

- 20• Če želite sedež dvigniti, ga primite pod pladnjem in ga potegnite navzgor.
- 21• Če želite sedež spustiti, sočasno pritisnite oba gumba ob straneh in se zaustavite v zelenem položaju. To lahko naredite tudi, ko je otrok v sedežu.

### NASTAVITVE NASLONA

- 22• Naslon lahko nastavite v štiri položaje: za hranjenje, za igro, za sprostitev ali spanje. Da bi ga lahko naravnali, dvignite ročico za naslonom in jo zaustavite v zelenem položaju. To lahko naredite tudi, ko je otrok v sedežu.

### ZAPIRANJE

- 23• Da bi zaprli pladenj, v nasprotni smeri urinega kazalca zavrtite ročico pod njim in ga izvlecite do rdečih oznak, ki jih na risbi kažejo puščice.
- 24• Najprej pritisnite gumb 1.
- 25• Nato pritisnite gumb 2 in sočasno dvignite pladenj (risba A). Na risbi B je pladenj zaprt.
- 26• Sedež spustite na nižjo stopnjo tako, da pritisnete bočne gume, dvignete naslon za hrbet v skoraj navpičen položaj in zaprete ploščad-naslon za noge.
- 27• Dvignite ročico za zapiranje (risba A), dokler ni stolček zaprt. Ko je stolček zaprt, sam stoji na nogah (risba B).

### ODPIRANJE

- Da bi ga odprli, potisnite spodnja rdeča bočna vzvoda naprej, tako da se naslonite na zadnja opornika, kot je prikazano na risbi 8. Noge potegnite narazen, dokler ne zaslišite klika.
- 28• Da bi odprli pladenj, pritisnite samo gumb 2 in



pladenj potisnite navzdol, kot je prikazano na risbi.

#### SNEMANJE PREVLEKE

- 29• Da bi sneli prevleko stolčka, izvalcite pas izpod sedeža in z naslona.
- 30• Naslonjalo popolnoma spustite, da odprnete prevleko ob straneh naslona in jo snemite z zgornje strani.

#### DA BI STOLČEK ZLOŽILI V POLOŽAJ ZA SHRANJEVANJE

Stolček lahko sami vrnete v položaj "za shranjevanje", če ga morate kam peljati ali da bi ga vrnili v škatlo.

- Odstranite pladenj.
  - Naslonjalo postavite v pokončni položaj.
  - Sedež spustite v zadnji položaj.
  - Zaprite podstavek za noge.
- 31• Opremite se z majhnin izvijačem. Pritisnite bočni gumb in sočasno vstavite izvijač v razpoko ter pritisnite v desno.
  - 32• Postopek ponovite še enkrat, le da izvijač potisnete v levo, nato pa dedež spustite do konca (v položaj, ki ni več primeren za uporabo).
    - Nato zaprite sedež in ga vstavite v njegovo škatlo.

#### VSTAVLJANJE BATERIJ

Baterije NISO priložene.

#### ELEKTRIČNA GUGALNICA

Da bi aktivirali funkcijo električne gugalnice, potrebujete štiri baterije tipa "C" z 1,5 volta MN 1400-LR14.

- 33• Z izvijačem odvijte spodnji del gugalnice in vstavite baterije. Ko boste to naredili, spet privijte pokrov odprtine.

#### GLASBA

Če želite poslušati radio, potrebujete dve bateriji tipa "AA" z 1,5 volta MN 1500-LR6.

- 34• Z izvijačem odvijte pokrov prostorčka za baterije, ki je nad naslonom za noge, in baterije vstavite. Ko boste to naredili, spet privijte pokrov odprtine.

#### ZIBELKA

OPOZORILA: Za delovanje električne gugalnice uporabite stolček s pladnjem za gugalnico (odstranite pladenj za hranjenje) in naslon spustite popolnoma nazaj. Električna gugalnica deluje za otroke do 10 kg; poleg tega je treba nastaviti višino sedeža v skladu s težo otroka.

- 35• Na risbi je prikazana pravilna višina sedeža gugalnice za štirikilogramskega otroka.
- 36• Na risbi je prikazana pravilna višina sedeža gugalnice za desetakilogramskega otroka.
- 37• Da bi aktivirali gugalnico, prestavite zadnjo ročico tako, da prečko potisnete navzdol. To lahko naredite tudi, ko je otrok v sedežu.
- 38• Z obema rokama pritrdite prečko, tako da se zasliši klik. V tem položaju je gugalnica ROČNA. To lahko naredite tudi, ko je otrok v sedežu.
- 39• Da bi sprožili električno gugalnico, pritisnite gumb na dnu lupinice.
  - Funkcija električne gugalnice je časovno omejena na približno 5 minut. Ko se gugalnica neha gugati, jo lahko ponovno poženete tako, da dvakrat pritisnete na gumb.
  - Če želite gugalnico predčasno prekiniti, gumb pritisnite enkrat.

Dondolino bi lahko deloval NEPRAVILNO, če:

- višina sedeža ni pravilno prilagojena na težo otroka: preverite, ali je višina pravilna;

- otrok ni popolnoma naslonjen na hrbtni naslon ali se zelo premika;
- so baterije prazne ali skoraj prazne.

#### GLASBENA SPREMLJAVA

- 40• Da bi prižgali glasbo, enkrat pritisnite rdeči gumb na krmilni konzoli (glej risbo). Z istim gumbom izberete eno od šestih melodij, ki so na voljo. Izbrana melodija se bo predvajala približno 5 minut. Če jo želite ugasniti, morate pritisniti rdeči gumb in držati pritisnjenega vsaj eno sekundo. S preostalimi gumbi uravnavate glasnost glasbe.

#### ČIŠČENJE IN VZDRŽEVANJE

Izdelek ne potrebuje veliko vzdrževanja. Čistijo in vzdržujejo ga lahko samo odrasli.

- Svetujemo vam, da redno čistite vse premikajoče se dele in jih, če je to potrebno, podmažete z lahkim oljem.
- Kovinske dele obrišite do suhega, da ne bi zarjaveli.
- Plastične dele redno brišite z vlažno krpo. Ne uporabljajte topil ali drugih podobnih izdelkov.
- Na kolesčkih ne sme biti prahu ali peska.
- Izdelek zaščitite pred atmosferskimi vplivi, vodo, dežjem ali snegom; daljše izpostavljanje soncu lahko povzroči spremembo barve veliko materialov.
- Izdelek hranite v suhem prostoru.
- Če je prevleka iz polivinila, je ne potaplajte v vodo, ampak jo očistite z vlažno krpo in nevtralnimi detergenti.
- Za čiščenje vreče upoštevajte naslednja navodila.



#### VARNOST ELEKTRIČNIH DELOV

- GUGALNICO SME VKLJUČITI ALI IZKLJUČITI LE ODRASLA OSEBA.
- ČE GUGALNICA DLJE ČASA NI V UPORABI, VAM SVETUJEMO, DA ODSTRANITE BATERIJE GUGALNICE IN GLASBENE SPREMLJAVE.
- UPORABLJATI SMETE LE PRIPOROČENE ALI NJIM ENAKOVREDNE BATERIJE.
- BATERIJE MORATE VSTAVITI TAKO, DA UPOŠTEVATE NJIHOVO POLARITETO.
- NOVIH IN RABLJENIH BATERIJ NE SMETE UPORABLJATI HKRATI.
- PRAZNE BATERIJE MORATE VZETI IZ IZDELKA.
- PAZITE, DA NAPAVALNIH KRTAČK NE BOSTE SPRAVILI V KRATEK STIK.
- AKUMULATORJE MORATE VZETI IZ IZDELKA, DA BI JIH LAHKO NAPOLNILI.
- AKUMULATORJI SE MORAJO POLNITI POD NADZOROM ODRASLE OSEBE.
- MED ČIŠČENJEM PAZITE, DA NE BI ZMOČILI OBMOČJA ZA BATERIJE ZA GUGALNICO (LUPINICA) IN ZA GLASBENO SPREMLJAVO (KRMILNA KONZOLA).

#### ⚠ POZOR

- IZDELEK MORA SESTAVITI IN NASTAVITI ODRASLA OSEBA; NE UPORABLJAJTE IZDELKA, ČE SESTAVLJANJE NI BILO PRAVILNO IZVEDENO, ČE SO DELI NA IZDELKU POLOMLJENI ALI ČE MANJKAJO.
- PAZITE, DA OTROK NE BI PADEL ALI ZDRSNIL; VEDNO UPORABLJAJTE PETTOČKOVNE VARNOSTNE PASOVE. UPORABLJAJTE VARNOSTNI PAS V LEŽEČEM IN V POKONČNEM POLOŽAJU.
- OTROKA NIKOLI NE PUŠČAJTE SAMEGA. OTROKA IMEJTE VEDNO NA OČEH.
- IZDELKA NE UPORABLJAJTE, DOKLER OTROK NE SEDI

SAMOSTOJNO.

- PLADENJ IN DODATKI NISO NAMENJENI TEMU, DA BI DRŽALI TEŽO OTROKA; PLADENJ NJI NAMENJENI TEMU, DA BI ZADRŽAL OTROKA NA SEDEŽU IN NE MORE BITI ZAMENJAVA ZA VARNOSTNI PAS.
- PREPRIČAJTE SE, DA IZDELEK STOJI NA VODORAVNIH TLEH.
- IZDELEK POSTAVITE TAKO, DA BO OTROK ODDALJEN OD NEVARNIH PREDMETOV, KOT SO ELEKTRIČNI KABLI, VIRI TOPLOTE ALI ODPRTEGA OGNJA.
- S PRŠTI NE SEGAJTE V MEHANIZME IN PAZITE NA POLOŽAJ OTROKOVIN UDov MED PRILAGAJANJEM STOLČKA.
- UPORABLJANJE DODATNE OPREME, KI JE NI ODOBRIL PROIZVAJALEC, BI LAHKO BILO NEVARNO.
- NE UPORABLJAJTE IZDELKA OB LESTVAH ALI STOPNICAH.
- PAZITE, DA IZDELKA NE BOSTE POSTAVILI OB VIR TOPLOTE ALI ODPRTEGA PLAMENA, KOT SO PLINSKI ŠTEDILNIK, ELEKTRIČNE PEČI ITD.

RU•РУССКИЙ

- ВАЖНО: перед применением изделия внимательно прочтите инструкции, и храните их для использования в будущем.

- Peg Perego имеет право внести в любой момент изменения в модели, описанные в данном руководстве, по техническим или коммерческим причинам.



Peg Perego S.p.A. сертифицирована по норме ISO 9001.

Сертификация гарантирует заказчикам и потребителям, что компания работает, соблюдая принципы гласности и доверия.

## ОБСЛУЖИВАНИЕ

Если вы случайно потеряли или повредили какие-нибудь детали изделия, заменяйте их только фирменными запасными частями Пег Перего. Для ремонта, замены, получения сведений о продукции, приобретения фирменных запасных частей и принадлежностей обращайтесь в Сервисную службу Пег-Перего:

тел.: 0039-039-60.88.213,  
факс: 0039-039-33.09.992,  
e-mail: [assistenza@pegperego.it](mailto:assistenza@pegperego.it),  
[www.pegperego.com](http://www.pegperego.com)

Фирма Пег Перего находится в распоряжении своих потребителей для того, чтобы наилучшим образом удовлетворить все их требования. Поэтому, для нас очень важно и ценно знать мнение наших заказчиков. Мы будем вам очень признательны, если, после использования нашего изделия, вы пожелаете заполнить АНКЕТУ УДОВЛЕТВОРЕННОСТИ ПОТРЕБИТЕЛЯ, которую вы найдете в интернете на сайте:

["www.pegperego.com/SSCo.html.en-UK"](http://www.pegperego.com/SSCo.html.en-UK),  
выразив там свои пожелания или советы.

## ИНСТРУКЦИИ ПО ПОЛЬЗОВАНИЮ

### СБОРКА ВЫСОКОГО СТУЛА

- 1• Для установки дуг на высокий стул необходимо обратить внимание на направление правой и левой дуги, оставляя наружную сторону снаружи. На концах наружной стороны дуги имеются гнезда под головки винтов.
- 2• На рисунке показано правильное положение дуг на высоком стуле.
- 3• Установите узкую сторону дуги внизу высокого стула, как показано на рисунке, вставляя в отверстие длинный винт с короткой втулкой. Затяните входящим в комплекте приспособлением.
- 4• Установите широкую часть дуги сверху высокого стула, как показано на рисунке, вставляя в отверстие короткий винт с длинной втулкой. Затяните входящим в комплекте приспособлением.
- 5• Установите колеса с нажимом, обращая внимание на то, чтобы установить колеса без тормоза в передней части высокого стула.
- 6• Установите с нажимом два задних колеса с тормозом.
- 7• Отрежьте ленточку.

### ДЛЯ РАСКЛАДЫВАНИЯ ВЫСОКОГО СТУЛА

- 8• Для раскладывания высокого стула сместите вниз красные боковые рычажки, как показано на рисунке, поддевая задние стойки.

- 9• Помогите раскладыванию, опуская заднюю поперечину до щелчка.
- 10• Опустите подножку, как показано на рисунке.
- 11• После распаковки сиденье высокого стула находится в неправильном для использования положении (упаковочное положение). Для его использования поднимите сиденье, переводя его в одно из семи возможных положений высокого стула по высоте, как показано на рисунке. Смотри ниже, как снова перевести сиденье в положение, используемое лишь только при упаковке.

#### ТОРМОЗ

- 12• Высокий стул имеет четыре поворотных колеса, 2 из них можно ставить на тормоз. Для поставивки на тормоз опустите тормозящие рычаги задних колес. Для снятия с тормоза, поднимите рычаги. Для большего удобства, перед тем, как выполнить любую операцию, убедитесь, что стул находится на тормозе.

#### ЛОТКИ

Dondolino имеет два лотка: маленький для качалки, и большой для еды.

- 13• Для монтажа лотка качалки установите его так, как показано на рис. А. Вставьте его до упора, нажимая одновременно ручку, расположенную под ним (рис. В). Для его снятия выполните операции в обратной последовательности.
- 14• Для монтажа лотка для еды соедините его заднюю сторону, как показано на рис. А. Нажимая расположенную снизу красную кнопку, потяните рычаг и соедините переднюю сторону лотка (рис. В). Для снятия лотка выполните операции в обратной последовательности.
- 15• Оба лотка регулируются в двух положениях (1-2), поворачивая против часовой стрелки расположенную снизу ручку. Третье положение не используется, оно предназначено для складывания лотков.

#### РЕМЕНЬ БЕЗОПАСНОСТИ

- 16• Убедитесь, что ляжка правильно надета, смещая ее, как показано на рисунке А. Застегните брюшной ремешок, действуя так, как показано на рисунке В.
- 17• Для расстегивания ремешка нажмите боковые части пряжки (рис. А) и одновременно с этим сместите наружу брюшной ремешок (рис. В).
- 18• Лямки ремешка можно отрегулировать по высоте в двух положениях. Отсоедините ремешок с задней стороны спинки, смещая пряжку вниз (рис.А). Снимите ремешок с обивки (рис.В).
- 19• После этого пропустите пряжку ремешка через другую щель спинки (рис. А) и зацепите пряжку за стопор, потянув за ремешок вплоть до щелчка (рис.В).

#### 7 ПОЛОЖЕНИЯ ПО ВЫСОТЕ

Сиденье регулируется в 7 положениях по высоте.

- 20• Для подъема сиденья возьмите лоток снизу и сместите его вверх.
- 21• Для опускания сиденья нажмите одновременно две боковые кнопки и остановитесь в необходимом вам положении. Эти операции можно выполнять даже тогда, когда ребенок сидит на высоком стуле.

#### ОПУСКАЕМОЕ СИДЕНЬЕ

- 22• Сиденье опускается в четырех положениях: для еды, для игры, для отдыха или для сна. Для его регулировки поднимите рукоятку, находящуюся сзади спинки, и заблокируйте ее в необходимом положении. Эту операцию можно выполнить даже тогда, когда ребенок сидит на высоком стуле.

#### ЗАКРЫТИЕ

- 23• Чтобы закрыть лоток поверните против часовой стрелки ручку, расположенную под ним, и выньте лоток до красных меток, показанных стрелками на рисунке.
- 24• Опустить кнопку номер 1.
- 25• Опустите кнопку номер 2 и одновременно поднимите поднос (рис. А). На рисунке В показан закрытый лоток.
- 26• Установите сиденье в самое низкое положение, нажимая боковые кнопки. Поднимите спинку до прямого положения и закройте подножку.
- 27• Поднимите закрывающую ручку (рис. А) до полного выполнения операции (складывания стула). В сложенном состоянии высокий стул будет стоять самостоятельно (рис.В).

#### ОТКРЫТИЕ

- Для раскладывания высокого стула сместите вниз красные боковые рычажки, поддевая задние стойки, как показано на рисунке 8. Продолжите раскладывание до щелчка.
- 28• Для открытия лотка нажмите только кнопку 2 и опустите лоток, как показано на рисунке.

#### СНЯТИЕ ОБИВКИ

- 29• Для снятия обивки вытяните ремень с сидения снизу и со спинки.
- 30• Опустите сиденье до конца для расстегивания обивки с боков спинки, после чего извлеките обивку сверху.

#### ЧТОБЫ СНОВА ПЕРЕВЕСТИ ВЫСОКИЙ СТУЛ В “УПАКОВОЧНОЕ ПОЛОЖЕНИЕ”

- Чтобы снова перевести высокий стул в “упаковочное положение” (для его перевозки, или чтобы убрать его в коробку), необходимо:
  - Снять лоток.
  - Перевести спинку в прямое положение.
  - Опустить сиденье в последнее положение.
  - Закрыть подножку.
- 31• Возьмите небольшую отвертку. Нажмите боковую кнопку и, одновременно с этим, вставьте отвертку в щель, нажимая вправо.
- 32• Повторите такую же операцию, смещая отвертку влево, и опустите сиденье до упора (в положение, в котором его нельзя использовать).
  - После этого сложите высокий стул и уберите его в коробку.

### УСТАНОВКА БАТАРЕЕК

Батарейки НЕ включены в упаковку.

#### ЭЛЕКТРИЧЕСКАЯ КАЧАЛКА

Для включения функции электрической качалки нужны 4 батарейки типа “С” на 1,5 Вольт MN 1400-LR14.

- 33• Отвинтите при помощи отвертки нижнюю часть дуги и установите батарейки. После их установки снова завинтите крышку батарейного отсека.

#### МЕЛОДИЯ

Для включения мелодии нужны 2 батарейки типа “AA” на 1,5 Вольт MN 1500-LR6.

- 34• Отвинтите при помощи отвертки крышку батарейного отсека, расположенного под подножкой, и установите батарейки. После их установки снова завинтите крышку батарейного отсека.

### РАБОТА КАЧАЛКИ

ПРЕЖУПРЕЖДЕНИЯ: Для работы электрической качалки на высоком стуле необходимо установить лоток качалки (удалить лоток для

еды) и полностью опустить спинку назад.  
Электрическая работа Dondolino обеспечена до веса ребенка в 10 кг, причем высоту сиденья необходимо отрегулировать в зависимости от веса ребенка.

35. На рисунке показана правильная высота, на которую необходимо установить сиденье качалки для посадки ребенка весом 4 кг.
36. На рисунке показана правильная высота, на которую необходимо установить сиденье качалки для посадки ребенка весом 10 кг.
37. Для включения работы качалки используйте заднюю ручку, смещая поперечину вниз. Это можно делать даже тогда, когда ребенок сидит на стуле.
38. Закрепите поперечину, опуская ее двумя руками до защелкивания. В данном положении качалка работает ВРУЧНУЮ. Эту операцию можно выполнить даже тогда, когда ребенок сидит на стуле.
39. Для запуска электрической качалки нажмите кнопку, расположенную внизу на дуге.
  - Функция электрической качалки регулируется таймером, ее продолжительность составляет прибл. 5 минут. При остановке движения снова включите качалку, двумя нажатиями кнопки.
  - Если вы желаете остановить качание до истечения времени, нажмите 1 раз ту же самую кнопку.

Работа Dondolino может быть НЕРАВНОМЕРНОЙ если:

- вы не правильно выбрали высоту сиденья в зависимости от веса ребенка: проверьте правильность регулировки;
- ребенок опирается о спинку только частично, или много и резко двигается;
- батареи разряжены.

### ВКЛЮЧЕНИЕ МЕЛОДИИ

40. Для включения мелодии нажмите 1 раз красную кнопку, расположенную на панели управления (смотри рисунок). При помощи этой же кнопки можно выбрать 6 имеющихся мелодий. Выбранная мелодия будет повторяться в течение около 5 минут. Для отключения мелодии нажмите и не отпускайте красную кнопку не менее одной секунды. Остальные кнопки предназначены для регулировки громкости.

### ЧИСТКА И УХОД

Ваше изделие нуждается в несложном уходе. Операции по чистке и уходу должны выполнять только взрослые.

- Рекомендуется содержать в чистоте все движущиеся части, при необходимости смажьте их легким маслом.
- Вытрите насухо металлические части, чтобы предотвратить образование ржавчины.
- Периодически очищайте пластмассовые части влажной тканью, не пользуйтесь растворителями или сходными с ними веществами.
- Очищайте от пыли и песка колеса.
- Защитите изделие от атмосферных осадков – воды, снега или дождя. Постоянная и продолжительная подверженность солнечным лучам может вызвать цветовые изменения многих материалов.
- Храните изделие в сухом месте.
- Если обивка выполнена из ПВХ, то не погружайте ее в воду, а протрите влажной тканью и нейтральным моющим средством.
- Для стирки тканой обивки выполните следующие

указания.



### БЕЗОПАСНОСТЬ ЭЛЕКТРИЧЕСКИХ КОМПОНЕНТОВ

- ВКЛЮЧЕНИЕ И ВЫКЛЮЧЕНИЕ КАЧАЛКИ И МЕЛОДИИ ДОЛЖЕН ВЫПОЛНЯТЬ ВЗРОСЛЫЙ ЧЕЛОВЕК.
- ЕСЛИ ВЫ НЕ БУДЕТЕ ПОЛЬЗОВАТЬСЯ DONDOLINO В ТЕЧЕНИЕ ДОЛГОГО ВРЕМЕНИ, РЕКОМЕНДУЕТСЯ ВЫНУТЬ БАТАРЕЙКИ ИЗ ОТСЕКА КАЧАЛКИ И ИЗ ОТСЕКА МЕЛОДИИ.
- НЕОБХОДИМО ИСПОЛЬЗОВАТЬ БАТАРЕЙКИ РЕКОМЕНДУЕМОГО ТИПА, ИЛИ ЭКВИВАЛЕНТНЫЕ.
- НЕОБХОДИМО ВСТАВИТЬ БАТАРЕЙКИ, СОБЛЮДАЯ ПРАВИЛЬНУЮ ПОЛЯРНОСТЬ.
- НЕ СМЕШИВАЙТЕ НОВЫЕ И СТАРЫЕ БАТАРЕЙКИ.
- УДАЛИТЕ ИЗ ИЗДЕЛИЯ РАЗРЯЖЕННЫЕ БАТАРЕЙКИ.
- НЕ ВЫЗЫВАЙТЕ КОРОТКОЕ ЗАМЫКАНИЕ КЛЕММ ПИТАНИЯ.
- ПЕРЕЗАРЯЖАЕМЫЕ БАТАРЕЙКИ СЛЕДУЕТ УДАЛЯТЬ ИЗ ИЗДЕЛИЯ ДЛЯ ИХ ПЕРЕЗАРЯДКИ.
- ПЕРЕЗАРЯЖАЕМЫЕ БАТАРЕЙКИ ДОЛЖНЫ ЗАРЯЖАТЬСЯ ТОЛЬКО ПОД НАДЗОРОМ ВЗРОСЛОГО ЧЕЛОВЕКА.
- ВО ВРЕМЯ ЧИСТКИ ОБРАТИТЕ ВНИМАНИЕ НА ТО, ЧТОБЫ ВОДА НЕ ПОПАЛА В ОТСЕКИ БАТАРЕЕК ДЛЯ КАЧАЛКИ (ДУГА) И ДЛЯ МЕЛОДИИ (ПАНЕЛЬ УПРАВЛЕНИЯ).

### ВНИМАНИЕ

- ОПЕРАЦИИ ПО СБОРКЕ И РЕГУЛИРОВКЕ ИЗДЕЛИЯ ДОЛЖНЫ ВЫПОЛНЯТЬ ТОЛЬКО ВЗРОСЛЫЕ; НЕ ИСПОЛЬЗУЙТЕ ИЗДЕЛИЕ, ЕСЛИ СБОРКА НЕПРАВИЛЬНО ЗАВЕРШЕНА, А ТАКЖЕ ЕСЛИ ИЗДЕЛИЕ ОБНАРУЖИВАЕТ ПОЛОМКИ ИЛИ НЕДОСТАЮЩИЕ ДЕТАЛИ.
- НЕ ДОПУСКАЙТЕ ПАДЕНИЕ ИЛИ СПОЛЗАНИЕ РЕБЕНКА; ВСЕГДА ИСПОЛЬЗУЙТЕ РЕМНИ БЕЗОПАСНОСТИ С ПЯТЬЮ ТОЧКАМИ КРЕПЛЕНИЯ; ИСПОЛЬЗУЙТЕ РЕМНИ КАК В ОПУЩЕННОМ, ТАК И В СТОЯЩЕМ ПОЛОЖЕНИИ СПИНКИ.
- НИКОГДА НЕ ОСТАВЛЯЙТЕ ВАШЕГО РЕБЕНКА БЕЗ ПРИСМОТРА; НЕ УПУСКАЙТЕ ЕГО ИЗ ВИДА.
- НЕ ПОЛЬЗУЙТЕСЬ ИЗДЕЛИЕМ, ПОКА РЕБЕНОК НЕ УМЕЕТ СИДЕТЬ САМОСТОЯТЕЛЬНО.
- ЛОТОК И ЕГО ПРИНАДЛЕЖНОСТИ НЕ ПРЕДНАЗНАЧЕНЫ ДЛЯ ВЫДЕРЖИВАНИЯ ВЕСА РЕБЕНКА; ЛОТОК НЕ ПРЕДНАЗНАЧЕН ДЛЯ УДЕРЖИВАНИЯ РЕБЕНКА НА СИДЕНИИ, И ОН НЕ ЗАМЕНЯЕТ РЕМЕНЬ БЕЗОПАСНОСТИ.
- УБЕДИТЕСЬ, ЧТО ИЗДЕЛИЕ СТОИТ НА ГОРИЗОНТАЛЬНОЙ ПОВЕРХНОСТИ.
- УСТАНОВИТЕ ИЗДЕЛИЕ ТАК, ЧТОБЫ ДЕРЖАТЬ РЕБЕНКА ВДАЛИ ОТ ТАКИХ ИСТОЧНИКОВ ОПАСНОСТИ, КАК ЭЛЕКТРИЧЕСКИЕ КАБЕЛИ, ИСТОЧНИКИ ТЕПЛА ИЛИ ОГОНЬ.
- ИЗБЕГАЙТЕ ПОПАДАНИЯ ПАЛЬЦЕВ В МЕХАНИЗМЫ, И ОБРАТИТЕ ВНИМАНИЕ НА ПОЛОЖЕНИЕ КОНЕЧНОСТЕЙ РЕБЕНКА ПРИ ВЫПОЛНЕНИИ ОПЕРАЦИЙ ПО РЕГУЛИРОВКЕ.
- ИСПОЛЬЗОВАНИЕ ПРИНАДЛЕЖНОСТЕЙ, НЕ ОДОБРЕННЫХ ИЗГОТОВИТЕЛЕМ, МОЖЕТ БЫТЬ ОПАСНЫМ.
- НЕ ПОЛЬЗУЙТЕСЬ ИЗДЕЛИЕМ ВБЛИЗИ ЛЕСТНИЦ ИЛИ СТУПЕНЕК.
- ОБРАТИТЕ ВНИМАНИЕ НА ТО, ЧТОБЫ НЕ СТАВИТЬ ИЗДЕЛИЕ ВБЛИЗИ ТАКИХ ИСТОЧНИКОВ ТЕПЛА ИЛИ ОГНЯ, КАК ГАЗОВЫЕ ПЛИТЫ, ЭЛЕКТРИЧЕСКИЕ НАГРЕВАТЕЛИ И Т.Д.

# TR•TÜRKÇE

- **ÖNEMLİ:** Kullanımdan önce talimatları dikkatlice okuyunuz ve ilerde tekrar kullanmak üzere muhafaza ediniz.
- Pegperegö ihbarsız olarak herhangi bir zamanda üründe deęişiklik yapmak ve islah etmek haklarını saklı tutar.



Peg Perego S.p.A. ISO 9001 sertifikalıdır. Bu sertifika ile müşterilere ve tüketicilere kurumun şeffaf işleyişinin ve tam bir güven ortamının garantisi verilmektedir.

## MÜŞTERİ SERVİSİ

Şayet kazara ürünün birtakım parçaları kaybolacak ya da zarar göreceğ olursa, yedek parça olarak yalnızca orijinal PegPeregö parçalarını kullanın. Muhtemel tamir, deęiştirme, ürün hakkında bilgi alma, orijinal yedek parça ve aksesuar satışı işlemleri için PegPeregö Satış Destek hattına başvurun:  
tel.: 0039-039-60.88.213,  
fax: 0039-039-33.09.992,  
e-mail: assistenza@pegperegö.it,  
www.pegperegö.com

Peg Perego olarak tüketicilerin her türlü gereksinimini en iyi şekilde karşılamak üzere daima onlara hizmet etmeye hazırız. Dolayısıyla, müşterilerimizin görüş ve önerileri bizim için son derece önemli ve değerlidir. Bu nedenle, bir ürünü satın alıp kullandıktan sonra, görüş ve önerilerinizi bildirmek üzere İnternet üzerinde "[www.pegperegö.com/SSCo.html.en-UK](http://www.pegperegö.com/SSCo.html.en-UK)" adresinde yer alan MÜŞTERİ MEMNUNİYETİ FORMUNU dolduracağ olursanız size gerçekten minnettar kalacağız.

## KULLANIM KILAVUZU

### MAMA SANDALYESİNİ BİRLEŞTİRMEK İÇİN

- 1• Gondolları mama sandalyesine takmak için dış taraf dışarıya gelecek biçimde sağ ve sol gondolların yönüne dikkat etmeniz gerekir. Gondolun dış tarafı parçanın uç noktalarında, vida başlarının yuvalarının olduğu yerdir.
- 2• Şekilde gondolların mama sandalyesine doğru takılmış konumu gösterilmektedir.
- 3• Uzun vidayı kısa parçayla yuvasına iterek gondolun aşağıda daha dar olan bölümünü şekildeki gibi mama sandalyesine takın. Tahsis edilen aletle vidalayın.
- 4• Kısa vidayı uzun parçayla yuvasına iterek gondolun yukarıda daha geniş olan bölümünü şekildeki gibi mama sandalyesine takın. Tahsis edilen aletle vidalayın.
- 5• Biraz bastırarak tekerlekleri takın; işlemi yaparken freni olmayan tekerleklerin mama sandalyesinin ön kısmına takıldığından emin olun.
- 6• Freni olan iki arka tekerleęi biraz bastırarak takın.
- 7• Küçük şeridi kesin.

### MAMA SANDALYESİNİ AÇMAK İÇİN

- 8• Mama sandalyesini açmak için yanlardaki kırmızı kolları şekildeki gibi aşağı doğru itin.
- 9• Mama sandalyesini açarken arka taraftaki enine kirişi tık sesini duyana dek aşağı doğru indirin.
- 10• Ayak dayama pedalını şekildeki gibi aşağı doğru indirin.
- 11• Ambalajından çıkartıldığında mama sandalyesinin oturma yeri kullanım için uygun olmayan bir konumdadır (ambalaj konumu). Kullanıma uygun hale getirmek için mama sandalyesini şekildeki gibi kullanılabilir yedi yüksekliğinden birine

getirin. Mama sandalyesini özel olarak ambalaj konumuna tekrar nasıl getireceğinizi öğrenmek için daha sonraki talimatlara bakın.

### FREN

- 12• Mama sandalyesinin dört adet firdöndü tekerleęi bulunmaktadır; bunlardan iki tanesi fren düzeneęiyle donatılmıştır. Frenleri devreye sokmak için arka tekerleklerin fren çubuklarını aşağı doğru indirin; frenleri devre dışı bırakmak için aksi şekilde hareket edin. Rahatlığınız için, herhangi bir işlemi yerine getirmeden önce mama sandalyesinin frenlerinin devreye sokulduğundan emin olun.

### TEPSİLER

- Sallanan mama sandalyesinde iki adet tepsi bulunmaktadır; küçük olan tepsi salıncak tepsidir, büyük olan tepsi ise mama tepsi olarak tasarlanmıştır.
- 13• Salıncak tepsisini takmak için tepsiyi şekil A'da gösterildięi gibi yerleştirin. Aynı anda, tepsinin altında (Şekil B) bulunan tutamaęı çevirerek tepsiyi son noktasına gelene dek iyice itin. Tepsiyi tekrar hareket ettirmek istediğinizde aksini yapın.
  - 14• Mama tepsisini takmak için, tepsiyi şekil A'da gösterildięi gibi arka taraftan oturtun. Alt kısımda bulunan kırmızı tuşa basarak manivelayı çekin ve tepsiyi ön taraftan da (Şekil B) yerine oturtun. Tepsiyi tekrar hareket ettirmek istediğinizde aksini yapın.
  - 15• Her iki tepsi de, alt kısımda bulunan tutamaklarının saat yönünün tersi istikamette dönmesiyle, iki farklı konumda (1-2) ayarlanabilme özelliğine sahiptir. Üçüncü konum, kullanma amaçlı değildir; tepiselerin kapatılmasına yarar.

### EMNİYET KEMERİ

- 16• Askı kayışının şekil A'da gösterildięi gibi iyice içeri geçirilerek doğru biçimde takıldığından emin olun. Döner vidalı emniyet kemerini şekil B'de gösterildięi gibi hareket ederek takın.
- 17• Emniyet kemerini çözmek için, tokanın (Şekil A) iki yanına bastırın ve aynı anda döner vidalı emniyet kemerini (Şekil B) dışarı doğru çekin.
- 18• Kemerlerin askı kayışları, iki farklı yükseklikte ayarlanabilme özelliğine sahiptir; emniyet kemerini, tokayı aşağı doğru (Şekil A) iterek, arkalığın sırt kısmından çözün. Emniyet kemerini kumaş kaplamadan (Şekil B) çıkarın.
- 19• Daha sonra emniyet kemerinin tokasını arkalığın diğer oyuğuna geçirin (Şekil A) ve tokayı, emniyet kemerinin takıldığı anı anlatan tık sesini duyana dek (Şekil B) çekip askılığa bağlayın.

### 7 YÜKSEKLİK

Mama sandalyesinin yüksekliği 7 konumda ayarlanabilir.

- 20• Mama sandalyesini yükseltmek için tepsiyi alttan tutun ve aşağı doğru çekin.
- 21• Mama sandalyesini alçaltmak için yanlardaki düğmelere eş zamanlı olarak basın ve sandalyeyi arzu ettiğiniz konumda sabitleyin. Bu işlemler bebek mama sandalyesinde otururken de yapılabilir.

### YATIRILABİLİR MAMA SANDALYESİ

- 22• Mama sandalyesi geriye doğru dört konumda yatırılabilir: Mama konumu, oyun konumu, rahat konum ve uyku konumu. Sandalyeyi ayarlamak için arkalığın arkasına yerleştirilmiş olan tutma kolunu yukarı kaldırın ve kolu arzu ettiğiniz konumda sabitleyin. Bu işlemler bebek mama sandalyesinde otururken de yapılabilir.

### MAMA SANDALYESİNİN KAPATILMASI

- 23• Tepsiyi kapatmak için, tepsinin altına yerleştirilmiş

olan tutamağı saat yönünün aksi istikamette çevirin ve tepsiyi, şekilde kırmızı oklarla gösterilmiş olan işaret noktalarına kadar dışarı çekin.

- 24• 1 numaralı düğmeye basın.
- 25• 2 numaralı düğmeyi aşağı indirin ve aynı anda tepsiyi yukarı kaldırın (Şekil A). Şekil B'de tepsi kapalı durumdadır.
- 26• Yan taraflardaki düğmelere basarak oturma yerini en yüksek konuma getirin, arkalığı ise dik konuma gelene dek yükseltin ve ayak dayanağı-ayaklığı kapatın.
- 27• Kapama kolunu (Şekil A) kapama işlemi tamamen gerçekleşene kadar yukarı doğru kaldırın (mama sandalyesi kapalıdır.) Mama sandalyesi kapalı konumdayken destek almadan tek başına ayakta durabilir (Şekil B.)

#### MAMA SANDALYESİNİN AÇILMASI

- Mama sandalyesini açmak için yan taraflardaki kırmızı kolları arka taraftaki dayanaklara manivela olacak biçimde, şekil 8'te gösterildiği gibi aşağı doğru itin. Tık sesini duyana kadar açma işlemi sürdürün.
- 28• Tepsiyi açmak için yalnızca 2 numaralı tuşa basın ve tepsiyi şekilde gösterildiği gibi aşağı doğru indirin.

#### DÖŞEMENİN ÇIKARTILMASI

- 29• Mama sandalyesinin döşemesini çıkartmak için oturma ve sırt dayama kısmının altındaki kayışı çıkartınız.
- 30• Mama sandalyesini tamamen eğiniz ve sırt kısmının yanında yer alan düğmeleri açmak suretiyle kılıfı yukarı çekerek çıkartınız.

#### MAMA SANDALYESİNİ TEKRAR "AMBALAJ KONUMUNA" GETİRMEK İÇİN

- Mama sandalyesini tekrar "ambalaj konumuna" getirmek için (sandalyenin bir başka yere taşınması ya da tekrar kutusuna konulması gerektiğinde) şunları yapın:
    - Tepsiyi çıkarın.
    - Arkalığı dik konuma getirin.
    - Mama sandalyesini en son konumuna gelecek şekilde alçaltın.
    - Ayak dayama pedalını kapatın.
- 31• Küçük bir tornavidayla gerekli araç gereci sağlayın. Yan düğmeye basın ve aynı anda tonravidayı oyuğa geçirip sağa doğru çevirin.
  - 32• Tornavidayı sola doğru döndürerek aynı işlemi tekrar edin ve mama sandalyesini en aşağıya kadar alçaltın (kullanılabilir olmayan konuma kadar).
    - Bu noktada mama sandalyesini kapatın ve kutusuna tekrar yerleştirin.

#### BATARYALARIN YERLEŞTİRİLMESİ

Bataryalar ürüne dahil değildir

#### ELEKTRONİK SALINCAK

Elektronik salıncağı çalıştırmak için 4 adet pil gerekmektedir: "C" tipi, yarı torşlu, 1,5 Voltluk MN 1400-LR14.

- 33• Bir tornavida yardımıyla gondolun alt kısmının vidalarını çözün ve içine pilleri yerleştirin. İşlemi gerçekleştirdikten sonra hazne kapağını tekrar kapatın.

#### MÜZİK

Müzik kutusunu çalıştırmak için 2 adet pil gerekmektedir: "AA" tipi, 1,5 Voltluk MN 1500-LR6

- 34• Bir tornavida yardımıyla, ayak dayanağının alt kısmına yerleştirilmiş olan pil haznesinin kapağının vidalarını çözün ve içine pilleri yerleştirin. İşlemi gerçekleştirdikten sonra hazne

kapağını tekrar kapatın.

#### SALINCAĞIN ÇALIŞTIRILMASI

UYARILAR: Elektronik salıncağın çalıştırılması için mama sandalyesini salıncak tepsisiyle kullanın (mama tepsisini kaldırın) ve arkalığı da mutlaka geriye yatırın. Salıncak, elektronik olarak, çocuk en fazla 10 kilogram ağırlığına kadar olduğunda çalışır; ayrıca, çalıştırılmadan önce oturma yerinin yüksekliğinin de çocuğun ağırlığına göre ayarlanması gerekir.

- 35• Şekilde, sallanan mama sandalyesinin oturma yerinin 4 kilogram ağırlığında bir bebeği taşıması için olması gereken uygun yükseklik konumu gösterilmiştir.
- 36• Şekilde, sallanan mama sandalyesinin oturma yerinin 10 kilogram ağırlığında bir bebeği taşıması için olması gereken uygun yükseklik konumu gösterilmiştir.
- 37• Mama sandalyesinin sallanma işlevini devreye sokmak için, enine kesen kirişi aşağı doğru iterek arka tutma kolunu hareket ettirin. Bu işlem, çocuk mama sandalyesinde oturduğu sırada da yerine getirilebilir.
- 38• Enine kesen kirişi sabitlemek için tık sesini duyana kadar kirişi iki elinizle tutarak hareketi sürdürün. Bu konumdayken salıncak ELLE çalıştırma konumundadır. Bu işlem, çocuk mama sandalyesinde oturduğu sırada da yerine getirilebilir.
- 39• Elektronik salıncağı devreye sokmak için aşağıda gondolun üzerine yerleştirilmiş olan düğmeye basın.
  - Elektronik salıncağın devrede kalması belirli bir süreyle sınırlıdır; aşağı yukarı 5 dakika kadar devrede kalır. Hareket durduğunda salıncağı yeniden devreye sokmak için düğmeye 2 kez basmanız yeterli olacaktır.
  - Elektronik salıncağı kendi süresinden daha önce devre dışı bırakmak istediğiniz durumda aynı düğmeye 1 kez basmanız yeterli olacaktır.

#### Sallanan mama sandalyesi şu durumlarda DÜZENSİZ çalışabilir:

- Şayet oturma yerinin yüksekliği, bebeğin ağırlığı göz önünde bulunarak doğru bir şekilde ayarlanmadıysa; bu durumda doğru ayarlamayı yapın.
- Şayet bebek sırtını arkalığa tamamen yaslamıyor ya da aşırı hareketlilik gösteriyorsa.
- Şayet bataryalar boşalmış durumdaysa.

#### MÜZİĞİN ÇALIŞTIRILMASI

- 40• Müziği devreye sokmak için kumanda paneli üzerine yerleştirilmiş olan kırmızı tuşa 1 kez basın (Şekle bakın.) Aynı tuşu kullanarak mevcut 6 melodiden birini seçebilirsiniz. Seçmiş olduğunuz melodi aşağı yukarı 5 dakika kadar tekrarlanacaktır. Müziği devre dışı bırakmak için kırmızı tuşu en az bir saniye boyunca basılı tutun. Geri kalan diğer tuşlar müzik sesinin yüksekliğini ayarlamak içindir.

#### TEMİZLEME VE BAKIM

Pusetiniz çok az bir bakım gerektirir. Temizlik ve bakım işlemleri sadece yetişkinler tarafından yapılmalıdır.

- Bütün hareketli kısımların temiz tutulması ve gerekirse ince yağla yağlanması önerilir.
- Demir kısımlarını, paslanmayı önlemek için iyicene kurulayın.
- Düzenli olarak plastik kısımları nemli bir bezle silin,

- çözücü veya benzeri maddeler kullanmayın.
- Tekerlekleri tozdan ve kumdan temiz tutun.
- Ürünü su, yağmur ve kar gibi dış etkenlerden koruyun, güneşte devamlı ve uzun kalış birçok malzemede renk değişimine sebep olabilir.
- Ürünü kuru bir ortamda muhafaza edin.
- Eğer torbanız PVC den mamülse suya sokmayın ama nemli bir bez ve nötr bir deterjanla temizleyin.
- Torbanın yıkanması için, aşağıdaki talimatlara riayet ediniz.



### ELEKTRONİK AKSAMIN GÜVENLİĞİ

- SALLANAN MAMA SANDALYESİNİN SALINCAK VE MÜZİK İŞLEVLERİNİN DEVREYE SOKULMASI İŞLEMİ YALNIZCA BİR YETİŞKİN TARAFINDAN GERÇEKLEŞTİRİLMELİDİR.
- ŞAYET MAMA SANDALYESİNİN SALINCAK İŞLEVI UZUN BİR SÜRE BOYUNCA DEVRE DIŞI BIRAKILACAK OLURSA BATARYALARIN SALINCAK KÜMESİNDEN VE MÜZİK KÜMESİNDEN ÇIKARILMASI TAVSİYE OLUNUR.
- YALNIZCA TAVSİYE EDİLMİŞ OLANLARLA AYNI TİPTEKİ BATARYALAR YA DA BUNLARIN MUADİLLERİ KULLANILMALIDIR.
- BATARYALAR DOĞRU KUTUPLARA GELECEK ŞEKİLDE TAKILMALIDIR.
- KULLANILMIŞ VE YENİ BATARYALARI AYNI ANDA BİRARADA KULLANMAYIN.
- BOŞALAN BATARYALARIN ÜRÜNDEN ÇIKARILMASI GEREKİR.
- ELEKTRİK AKIMINI SAĞLAYAN BAĞLANTI PARÇALARINA KISA DEVRE YAPTIRMAYIN.
- TEKRAR DOLDURULABİLİR BATARYALAR, DOLDURMA İŞLEMİ İÇİN ÜRÜNDEN ÇIKARILMALIDIR.
- TEKRAR DOLDURULABİLİR BATARYALARIN DOLDURULMA İŞLEMİ YALNIZCA BİR YETİŞKİN TARAFINDAN YERİNE GETİRİLMELİDİR.
- TEMİZLEME İŞLEMİ SIRASINDA BATARYALARIN KONULDUĞU KAPALI BÖLÜMLERİ; HEM SALINCAĞIN PİLLERİNİN BULUNDUĞU (GÖNDOL) HEM DE MÜZİK İŞLEVINİN YERİNE GETİRİLDİĞİ (KUMANDA PANELİ) BÖLÜMLERİ ISLATMAMAYA ÖZEN GÖSTERİN.

### ⚠ DİKKAT

- TÜM MONTAJ VE AYAR İŞLEMLERİNİN YETİŞKİN BİR KİŞİ TARAFINDAN YAPILMASI GEREKMEKTEDİR; ÜRÜNÜN MONTAJ İŞLEMLERİ TAMAMEN BİTMEDEN VE ÜRÜNDE KIRIK YA DA EKSİK PARÇA OLMASI HALİNDE ÜRÜNÜ KULLANMAYINIZ.
- ÇOCUĞUN DÜŞMESİNE VE KAYMASINA MANİ OLUNUZ; HER ZAMAN BEŞ NOKTALI EMNİYET KEMERLERİNİ KULLANINIZ; ÇOCUĞUNUZU GÖZÜNÜZÜN ÖNÜNDEN AYIRMAYINIZ; EMNİYET KEMERLERİNİ GEREKEN YATAR VE GEREKSE DİK KONUMLARDA KULLANINIZ.
- ÇOCUĞUNUZU KESİNLİKLE YALNIZ BIRAKMAYINIZ; ÇOCUĞUNUZU GÖZÜNÜZÜN ÖNÜNDEN AYIRMAYINIZ.
- ÜRÜNÜ, ÇOCUĞUNUZ KENDİLİĞİNDEN DİK OTURUR VAZİYETE GELMEDEN EVVEL KULLANMAYINIZ.
- TEPŞİ VE BUNA BAĞLI AKSESUARLAR ÇOCUĞUN AĞIRLIĞINI TAŞIMAK İÇİN TASARLANMAMIŞTIR; TEPŞİ ÇOCUĞU OTURUR KONUMDA MUHAFAZA ETMEK İÇİN TASARLANMAMIŞ OLUP, EMNİYET KEMERİ GÖREVİNİ YAPAMAZ.
- ÜRÜNÜN DÜZ BİR ZEMİN ÜZERİNE KONUMLANDIRILDIĞINDAN EMİN OLUNUZ.
- ÜRÜNÜ, ÇOCUĞU ELEKTRİK KABLOSU, ALEV VE SAİR ISI KAYNAKLARI GİBİ TEHLİKELERDEN UZAK TUTABİLECEK BİR ŞEKİLDE KONUMLANDIRINIZ.
- PARMAKLARINIZI MEKANİZMALARA SOKMAYINIZ VE AYAR İŞLEMLERİ ESNASINDA ÇOCUĞUN EL VE KOLLARININ KONUMUNA DİKKAT EDİNİZ.

- ÜRETİCİ TARAFINDAN ONAYLANMAMIŞ AKSESUARLARIN KULLANILMASI TEHLİKE DOĞURABİLİR.
- ÜRÜNÜ MERDİVEN VEYA BASAMAK GİBİ YERLER YAKININDA KULLANMAYINIZ.
- ÜRÜNÜN, GAZ OCAĞI, ELEKTRİK SOBASI, VS. GİBİ ALEV VE ISI KAYNAKLARINA YAKIN KONUMLANDIRILMAMASINA DİKKAT EDİNİZ.

- ΣΗΜΑΝΤΙΚΟ: διαβάστε με προσοχή τις οδηγίες χρήσεως πριν από τη χρήση και φυλάξτε τις για μελλοντική αναφορά.
- Η PEG PEREGO διατηρεί το δικαίωμα να κάνει ότι αλλαγές είναι αναγκαίες ή βελτιώσεις σε αυτά τα προϊόντα οποτεδήποτε χωρίς ειδοποίηση.



Η Peg Perego S.p.A. διαθέτει πιστοποίηση ISO 9001. Η πιστοποίηση παρέχει στους πελάτες και στους καταναλωτές την εγγύηση της διαφάνειας και της εμπιστοσύνης στον τρόπο με τον οποίο εργάζεται η εταιρία.

## ΕΞΥΠΗΡΕΤΗΣΗ ΠΕΛΑΤΩΝ

Εάν τυχόν χαθούν μέρη του μοντέλου ή υποστούν κάποια βλάβη, χρησιμοποιείτε μόνο γνήσια ανταλλακτικά Peg Perego. Για τυχόν επισκευές, αντικαταστάσεις, πληροφορίες σχετικά με τα προϊόντα, την πώληση γνήσιων ανταλλακτικών και αξεσουάρ, επικοινωνήστε με την Υπηρεσία Εξυπηρέτησης Peg Perego:  
τηλ: 0039-039-60.88.213,  
fax: 0039-039-33.09.992,  
e-mail: assistenza@pegperego.it,  
www.pegperego.com

Η Peg Perego είναι στη διάθεση των Καταναλωτών της για την καλύτερη εξυπηρέτηση των αναγκών τους. Για το λόγο αυτό είναι για μας εξαιρετικά σημαντικό και πολύτιμο να γνωρίζουμε τη γνώμη των Πελατών μας. Θα σας είμαστε λοιπόν πολύ ευγνώμονες εάν, αφού χρησιμοποιήσετε ένα προϊόν μας, συμπληρώσετε το ΕΡΩΤΗΜΑΤΟΛΟΓΙΟ ΙΚΑΝΟΠΟΙΗΣΗΣ ΚΑΤΑΝΑΛΩΤΗ που θα βρείτε στο [www.pegperego.com/SSCo.html.en-UK](http://www.pegperego.com/SSCo.html.en-UK), επισημαίνοντας ενδεχόμενες παρατηρήσεις ή υποδείξεις.

## ΟΔΗΓΙΕΣ ΧΡΗΣΕΩΣ

### ΓΙΑ ΝΑ ΣΥΝΑΡΜΟΛΟΓΗΣΕΤΕ ΤΟ ΚΑΘΙΣΜΑ

1. Για να συναρμολογήσετε τις γόνδολες στο κάθισμα, χρειάζεται να δώσετε προσοχή στη δεξιά όψη της γόνδολες και στην αριστερή αφήνοντας την εξωτερική πλευρά έξω. Η εξωτερική πλευρά της γόνδολες παρουσιάζει στα άκρα της, τις έδρες για την κεφαλή των βιδών.
2. Η εικόνα δείχνει τη σωστή θέση των γονδολών επάνω στο κάθισμα.
3. Συναρμολογήστε το στενό μέρος της γόνδολες στο κάτω μέρος του καθίσματος όπως φαίνεται στην εικόνα, ωθώντας στην οπή τη μακριά βίδα με τον κοντό πείρο. Βιδώστε με το εξάρτημα που παρέχεται.
4. Συναρμολογήστε το πλατύ τμήμα της γόνδολες στο επάνω μέρος του καθίσματος όπως φαίνεται στην εικόνα, ωθώντας στην οπή την κοντή βίδα με τον μακρύ πείρο. Βιδώστε με το εξάρτημα που παρέχεται.
5. Εφαρμόστε με πίεση τους τροχούς προσέχοντας να τοποθετήσετε εκείνους που είναι χωρίς φρένα στο μπροστινό μέρος του καθίσματος.
6. Εφαρμόστε με πίεση τους δύο πίσω τροχούς με τα φρένα.
7. Κόψτε το κολάρο.

### ΑΝΟΙΓΜΑ ΤΟΥ ΚΑΘΙΣΜΑΤΟΣ

8. Για να ανοίξετε το κάθισμα σπρώξτε προς τα κάτω τους κόκκινους πλευρικούς μοχλούς όπως φαίνεται στην εικόνα, πιέζοντας στους πίσω ιστούς.
9. Συνοδέψτε το άνοιγμα, κατεβάζοντας την πίσω τραβέρσα μέχρι να ακουστεί το κλικ.
10. Κατεβάστε την πλατφόρμα-στήριγμα για τα πόδια, όπως φαίνεται στην εικόνα.
11. Όφταν βγει από τη συσκευασία του, η θέση του καθίσματος δεν είναι στη σωστή θέση χρήσης (θέση συσκευασίας). Για τη χρήση του, σηκώστε τη θέση του καθίσματος θέτοντάς την σε ένα από τα επτά ύψη που μπορούν να χρησιμοποιηθούν από το κάθισμα όπως φαίνεται στην εικόνα. Για να ξαναθέσετε τη θέση του καθίσματος στη θέση που χρησιμοποιείται αποκλειστικά για τη συσκευασία, δείτε παρακάτω.

### ΦΡΕΝΟ

12. Το κάθισμα έχει τέσσερις περιστρεφόμενους τροχούς από τους οποίους οι 2 μπορούν ασφαλιστούν με φρένα. Για να φρενάρετε, κατεβάστε τους μοχλούς φρένου των πίσω τροχών. Για να απελευθερώσετε τα φρένα, ενεργήστε αντίθετα. Για ευκολία, πριν από οποιαδήποτε διαδικασία, σιγουρευτείτε ότι το κάθισμα είναι φρεναρισμένο.

### ΔΙΣΚΟΙ

Το Dondolino διαθέτει 2 δίσκους: ένα μικρό, για την κούνια και ένα μεγάλο, για το φαγητό.

13. Για να εφαρμόσετε το δίσκο-κούνιας, τοποθετήστε τον όπως φαίνεται στην εικ. Α. Στρέφοντας συγχρόνως το κουμπί που βρίσκεται κάτω από αυτόν (εικ. Β), περάστε τον μέχρι το τέλος της πορείας. Για να τον αφαιρέσετε, ενεργήστε αντίστροφα.
14. Για να εφαρμόσετε το δίσκο-φαγητού, συνδέστε τον πίσω όπως φαίνεται στην εικ. Α. Πατώντας το κόκκινο κουμπί που βρίσκεται κάτω από αυτόν τραβήξτε το μοχλό και συνεχίστε με τη σύνδεση μπροστά (εικ. Β). Για να τον αφαιρέσετε, ενεργήστε αντίστροφα.
15. Και οι δύο δίσκοι είναι ρυθμιζόμενοι σε δύο θέσεις (1-2) με την αριστερή περιστροφή του κουμπιού που βρίσκεται από κάτω. Η τρίτη θέση δεν χρησιμοποιείται, χρησιμεύει για να ξανακλείνουν οι δίσκοι.

### ΖΩΝΗ ΑΣΦΑΛΕΙΑΣ

16. Βεβαιωθείτε ότι η τιράντα είναι σωστά περασμένη ωθώντας όπως φαίνεται στην εικόνα Α. Συνδέστε τη ζώνη που περιβάλλει τη μέση ενεργώντας όπως φαίνεται στην εικόνα Β.
17. Για να αποσυνδέσετε τη ζώνη, πατήστε τα πλαϊνά της αγκράφας (εικ. Α) και συγχρόνως τραβήξτε προς τα έξω τη ζωνούλα που περιβάλλει τη μέση (εικ. Β).
18. Οι τιράντες που έχει η ζωνούλα μπορούν να ρυθμιστούν ως προς το ύψος σε δύο θέσεις. Αποσυνδέστε τη ζωνούλα από πίσω από την πλάτη, σπρώχνοντας την αγκράφα προς τα κάτω (εικ. Α). Βγάλτε τη ζωνούλα από το σάκο (εικ. Β).
19. Περάστε στη συνέχεια την αγκράφα της ζωνούλας στην άλλη σχισμή της πλάτης (εικ. Α) και συνδέστε την αγκράφα στο άγκιστρο, τραβώντας τη ζωνούλα μέχρι να ακουστεί το κλικ της σύνδεσης (εικ. Β).

### 7 ΥΨΗ

Η θέση του καθίσματος έχει ρυθμιζόμενο ύψος σε 7 θέσεις.

20. Για να σηκώσετε τη θέση του καθίσματος πιάστε από κάτω το δίσκο και τραβήξτε προς τα πάνω.



- 21• Για να κατεβάσετε τη θέση του καθίσματος, πατήστε συγχρόνως τα δύο πλευρικά κουμπιά, και σταματήστε στη θέση που επιθυμείτε. Αυτές οι ενέργειες μπορούν να εκτελεστούν ακόμη και με το παιδί στο κάθισμα.

#### ΑΝΑΚΛΙΝΟΜΕΝΟ ΚΑΘΙΣΜΑ

- 22• Το κάθισμα είναι ανακλινόμενο μέχρι τέσσερις θέσεις: για το φαγητό, το παιχνίδι, το relax ή τον ύπνο. Για να το ρυθμίσετε σηκώστε τη λαβή που βρίσκεται πίσω από την πλάτη και μπλοκάρτε την στη θέση που επιθυμείτε. Η ενέργεια αυτή μπορεί να εκτελεσθεί ακόμη και με το παιδί στο κάθισμα.

#### ΚΛΕΙΣΙΜΟ

- 23• Για να κλείσετε το δίσκο, στρέψτε αριστερά το κουμπί που βρίσκεται κάτω από αυτόν και βγάλτε το δίσκο μέχρι τα κόκκινα σημεία αναφοράς που φαίνονται από τα βέλη στην εικόνα.
- 24• Κατεβάστε το κουμπί αριθμός 1.
- 25• Κατεβάστε το κουμπί αριθμός 2 και συγχρόνως σηκώστε το δίσκο (εικ. Α). Στην εικ. Β ο δίσκος είναι κλειστός.
- 26• Τοποθετήστε το κάθισμα στο πιο χαμηλό επίπεδο πατώντας τα πλαϊνά κουμπιά, σηκώστε την πλατούλα μέχρι την όρθια θέση και κλείστε την πλατφόρμα-στήριγμα για τα πόδια.
- 27• Σηκώστε τη χειρολαβή του κλεισίματος (εικ. Α) μέχρι την πλήρη ανάπτυξη της διαδικασίας (κλειστό κάθισμα). Το κάθισμα όταν είναι κλειστό παραμένει όρθιο μόνο του (εικ. Β).

#### ΑΝΟΙΓΜΑ

- Για να ανοίξετε το κάθισμα στρώστε προς τα κάτω τους κόκκινους πλαϊνούς μοχλούς ασκώντας πίεση στα πίσω στηρίγματα, όπως φαίνεται στην εικόνα 8. Ακολουθήστε το άνοιγμα μέχρι να ακουστεί το κλικ.
- 28• Για να ανοίξετε το δίσκο πατήστε μόνον το κουμπί 2 και κατεβάστε το δίσκο όπως φαίνεται στην εικόνα.

#### ΑΦΑΙΡΕΣΗ ΤΗΣ ΕΠΕΝΔΥΣΗΣ

- 29• Για να αφαιρέσετε την επένδυση του καθίσματος, βγάλτε τη ζώνη κάτω από τη θέση και από την πλάτη.
- 30• Κλινάτε εντελώς το κάθισμα για να ξεκουμπώσετε το σάκο από τα πλαϊνά της πλάτης και αφαιρέστε το σάκο από πάνω.

#### ΓΙΑ ΝΑ ΞΑΝΑΤΟΠΟΘΕΤΗΣΕΤΕ ΤΟ ΚΑΘΙΣΜΑ ΣΤΗ "ΘΕΣΗ ΣΥΣΚΕΥΑΣΙΑΣ"

- Για να ξανατοποθετήσετε το κάθισμα στη "θέση συσκευασίας" (για ανάγκες μεταφοράς ή για να το ξανατοποθετήσετε στο κουτί του), χρειάζεται να κάνετε τα εξής:
    - Αφαιρέστε το δίσκο.
    - Θέστε την πλάτη στην όρθια θέση.
    - Κατεβάστε τη θέση του καθίσματος στην τελευταία θέση.
    - Ξανακλείστε την πλατφόρμα-στήριγμα για τα πόδια.
- 31• Χρησιμοποιήστε ένα μικρό κατσαβίδι. Πιέστε το πλευρικό κουμπί και συγχρόνως βάλτε το κατσαβίδι στη σχισμή ωθώντας προς τα δεξιά.
- 32• Επαναλάβετε την ίδια ενέργεια, ωθώντας το κατσαβίδι προς τα αριστερά και κατεβάστε μέχρι κάτω τη θέση του καθίσματος (στη θέση που δεν μπορεί να χρησιμοποιηθεί).
- Κατόπιν, ξανακλείστε το κάθισμα και τοποθετήστε το στο κουτί του.

## ΤΟΠΟΘΕΤΗΣΗ ΜΠΑΤΑΡΙΩΝ

Οι μπαταρίες ΔΕΝ περιλαμβάνονται στη συσκευασία.

#### ΗΛΕΚΤΡΙΚΗ ΚΟΥΝΙΑ

Για να ενεργοποιήσετε τη λειτουργία της ηλεκτρικής κούνιας χρειάζονται 4 μεσαίες στρογγυλές μπαταρίες τύπου "C" 1,5 Volt MN 1400-LR14.

- 33• Με ένα κατσαβίδι ξεβιδώστε το κάτω μέρος της γόνδολας και τοποθετήστε τις μπαταρίες. Όφταν ολοκληρώσετε τη διαδικασία, ξαναβιδώστε το καπάκι της θήκης.

#### ΜΟΥΣΙΚΗ

Για να ενεργοποιήσετε τη λειτουργία της μουσικής χρειάζονται 2 μικρές στρογγυλές μπαταρίες τύπου "AA" 1,5 Volt MN 1500-LR6.

- 34• Με ένα κατσαβίδι ξεβιδώστε το καπάκι της θήκης τοποθέτησης των μπαταριών που βρίσκεται κάτω από τη στήριξη για τα πόδια και τοποθετήστε τις μπαταρίες. Όφταν ολοκληρώσετε τη διαδικασία ξαναβιδώστε το καπάκι της θήκης.

## ΛΕΙΤΟΥΡΓΙΑ ΚΟΥΝΙΑΣ

ΠΡΟΕΙΔΟΠΟΙΗΣΕΙΣ: Για τη λειτουργία της ηλεκτρικής κούνιας χρησιμοποιήστε το κάθισμα με το δίσκο-κούνια (αφαιρέστε το δίσκο-φαγητού) και με την πλάτη εντελώς κεκλιμένη. Το Dondolino λειτουργεί ηλεκτρικά για βάρος παιδιού μέχρι 10 kg, χρειάζεται επίσης να ρυθμίζετε το ύψος του καθίσματος ανάλογα με το βάρος του παιδιού.

- 35• Η εικόνα δείχνει το σωστό ύψος του καθίσματος της κούνιας για να δεχτεί ένα παιδί με βάρος 4 kg.
- 36• Η εικόνα δείχνει το σωστό ύψος του καθίσματος της κούνιας για να δεχτεί ένα παιδί με βάρος 10 kg.
- 37• Για να ενεργοποιήσετε τη λειτουργία της κούνιας, ενεργοποιήστε την πίσω λαβή στρώνοντας την τραβέρσα προς τα κάτω. Η διαδικασία αυτή μπορεί να γίνει και με το παιδί στην κούνια.
- 38• Σταθεροποιήστε την τραβέρσα συνοδεύοντάς την και με τα δύο χέρια μέχρι να ακουστεί το κλικ. Στη θέση αυτή η κούνια είναι ΧΕΙΡΟΚΙΝΗΤΗ. Η διαδικασία αυτή μπορεί να εκτελεστεί και με το παιδί στην κούνια.
- 39• Για να ενεργοποιήσετε την ηλεκτρική κούνια πατήστε το κουμπί που βρίσκεται στο κάτω μέρος της γόνδολας.
- Η λειτουργία της ηλεκτρικής κούνιας έχει ρυθμισμένο χρόνο και η διάρκειά της είναι 5 λεπτά περίπου. Όφταν τελειώσει η κίνηση ενεργοποιήστε και πάλι την κούνια πατώντας 2 φορές το κουμπί.
  - Σε περίπτωση που θέλετε να διακόψετε νωρίτερα την κίνηση, πατήστε 1 φορά το ίδιο κουμπί.

Το Dondolino μπορεί να λειτουργήσει ΑΝΩΜΑΛΑ εάν:

- το ύψος του καθίσματος δεν είναι σωστά ρυθμισμένο ανάλογα με το βάρος του παιδιού: ελέγξτε τη σωστή ρύθμισή του.
- το παιδί δεν είναι εντελώς ακουμπισμένο στην πλάτη ή κινείται υπερβολικά.
- οι μπαταρίες είναι αποφορτισμένες.

## ΛΕΙΤΟΥΡΓΙΑ ΜΟΥΣΙΚΗΣ

- 40• Για να ενεργοποιήσετε τη μουσική, πατήστε 1 φορά το κόκκινο πλήκτρο που βρίσκεται επάνω στην κονσόλα χειρισμού (βλέπε εικόνα). Το ίδιο πλήκτρο σας επιτρέπει να επιλέξετε τις 6 διαθέσιμες μελωδίες. Η επιλεγόμενη μελωδία θα επαναληφθεί για 5 λεπτά περίπου. Για να απενεργοποιήσετε τη μουσική κρατήστε πατημένο το κόκκινο πλήκτρο για τουλάχιστον ένα δευτερόλεπτο. Τα υπόλοιπα πλήκτρα ρυθμίζουν την ένταση της μουσικής.

## ΚΑΘΑΡΙΣΜΑ ΚΑΙ ΣΥΝΤΗΡΗΣΗ

Το προϊόν σας χρειάζεται μία ελάχιστη συντήρηση. Οι εργασίες καθαρισμού και συντήρησης πρέπει να εκτελούνται μόνον από ενήλικες.

- Συμβουλεύουμε να διατηρείτε καθαρά όλα τα μέρη που κινούνται και εάν χρειάζεται, να τα λιπαίνετε με ελαφρύ λάδι.
- Στεγνώνετε τα μεταλλικά μέρη του προϊόντος για να αποφύγετε τη σκουριά.
- Περιοδικά καθαρίζετε τα πλαστικά μέρη με ένα υγρό πανί, μη χρησιμοποιείτε διαλυτικά ή άλλα παρόμοια προϊόντα.
- Διατηρείτε καθαρούς τους τροχούς από σκόνη και άμμο.
- Προστατεύετε το προϊόν από ατμοσφαιρικούς παράγοντες, νερό, βροχή ή χιόνι, η συνεχής έκθεση στον ήλιο για πολύ καιρό θα μπορούσε να προκαλέσει αλλαγές στο χρώμα πολλών υλικών.
- Φυλάξτε το προϊόν σε ξηρό χώρο.
- Εάν ο σάκκος είναι από PVC μην το βυθίζετε σε νερό, αλλά να τον καθαρίζετε με ένα υγρό πανί και με ουδέτερο απορρυπαντικό.
- Για το πλύσιμο των επενδύσεων, ακολουθήστε τις παρακάτω υποδείξεις.



## ΑΣΦΑΛΕΙΑ ΤΩΝ ΗΛΕΚΤΡΙΚΩΝ ΜΕΡΩΝ

- ΟΙ ΔΙΑΔΙΚΑΣΙΕΣ ΕΝΕΡΓΟΠΟΙΗΣΗΣ ΚΑΙ ΑΠΕΝΕΡΓΟΠΟΙΗΣΗΣ ΤΗΣ ΚΟΥΝΙΑΣ ΚΑΙ ΤΗΣ ΜΟΥΣΙΚΗΣ ΠΡΕΠΕΙ ΝΑ ΕΚΤΕΛΟΥΝΤΑΙ ΑΠΟ ΕΝΑΝ ΕΝΗΛΙΚΟ.
- ΕΑΝ ΤΟ ΔΟΞΕΔΟΜΙΞΟΔΕΝ ΧΡΗΣΙΜΟΠΟΙΗΘΕΙ ΓΙΑ ΜΕΓΑΛΟ ΧΡΟΝΙΚΟ ΔΙΑΣΤΗΜΑ, ΣΥΝΙΣΤΟΥΜΕ ΝΑ ΑΦΑΙΡΕΣΕΤΕ ΤΙΣ ΜΠΑΤΑΡΙΕΣ ΤΟΥ ΣΥΣΤΗΜΑΤΟΣ ΚΟΥΝΙΑΣ ΚΑΙ ΤΟΥ ΣΥΣΤΗΜΑΤΟΣ ΜΟΥΣΙΚΗΣ.
- ΠΡΕΠΕΙ ΝΑ ΧΡΗΣΙΜΟΠΟΙΟΥΝΤΑΙ ΜΟΝΟ ΜΠΑΤΑΡΙΕΣ ΤΟΥ ΙΔΙΟΥ ΤΥΠΟΥ Η ΙΣΟΔΥΝΑΜΕΣ ΜΕ ΑΥΤΕΣ ΠΟΥ ΣΥΝΙΣΤΩΝΤΑΙ.
- ΟΙ ΜΠΑΤΑΡΙΕΣ ΠΡΕΠΕΙ ΝΑ ΤΟΠΟΘΕΤΟΥΝΤΑΙ ΣΥΜΦΩΝΑ ΜΕ ΤΗ ΣΩΣΤΗ ΠΟΛΙΚΟΤΗΤΑ.
- ΜΗ ΧΡΗΣΙΜΟΠΟΙΕΙΤΕ ΚΑΙΝΟΥΡΓΙΕΣ ΚΑΙ ΜΕΤΑΧΕΙΡΙΣΜΕΝΕΣ ΜΠΑΤΑΡΙΕΣ ΣΥΓΧΡΟΝΩΣ.
- ΟΙ ΑΠΟΦΟΡΤΙΣΜΕΝΕΣ ΜΠΑΤΑΡΙΕΣ ΠΡΕΠΕΙ ΝΑ ΑΦΑΙΡΟΥΝΤΑΙ ΑΠΟ ΤΟ ΠΡΟΪΟΝ.
- ΜΗ ΒΡΑΧΥΚΥΚΛΩΝΕΤΕ ΤΟΥΣ ΑΚΡΟΔΕΚΤΕΣ ΤΡΟΦΟΔΟΣΙΑΣ.
- ΟΙ ΕΠΑΝΑΦΟΡΤΙΖΟΜΕΝΕΣ ΜΠΑΤΑΡΙΕΣ ΠΡΕΠΕΙ ΝΑ ΑΦΑΙΡΟΥΝΤΑΙ ΑΠΟ ΤΟ ΠΡΟΪΟΝ ΓΙΑ ΝΑ ΕΠΑΝΑΦΟΡΤΙΣΤΟΥΝ.
- ΟΙ ΕΠΑΝΑΦΟΡΤΙΖΟΜΕΝΕΣ ΜΠΑΤΑΡΙΕΣ ΠΡΕΠΕΙ ΝΑ ΕΠΑΝΑΦΟΡΤΙΖΟΝΤΑΙ ΜΟΝΟ ΜΕ ΤΗΝ ΕΠΙΒΛΕΨΗ ΕΝΟΣ ΕΝΗΛΙΚΟΥ.
- ΚΑΤΑ ΤΗ ΔΙΑΡΚΕΙΑ ΤΟΥ ΚΑΘΑΡΙΣΜΟΥ, ΦΡΟΝΤΙΣΤΕ ΝΑ ΜΗΝ ΒΡΕΞΕΤΕ ΤΟΥΣ ΧΩΡΟΥΣ ΤΟΠΟΘΕΤΗΣΗΣ ΤΩΝ ΜΠΑΤΑΡΙΩΝ ΤΗΣ ΚΟΥΝΙΑΣ (ΓΟΝΔΟΛΑ) ΚΑΙ ΤΗΣ ΛΕΙΤΟΥΡΓΙΑΣ ΜΟΥΣΙΚΗΣ (ΚΟΝΣΟΛΑ ΧΕΙΡΙΣΜΟΥ).

## ⚠ ΠΡΟΣΟΧΗ

- ΟΙ ΕΡΓΑΣΙΕΣ ΣΥΝΑΡΜΟΛΟΓΗΣΗΣ ΚΑΙ ΡΥΘΜΙΣΗΣ ΤΟΥ ΠΡΟΪΟΝΤΟΣ ΠΡΕΠΕΙ ΝΑ ΕΚΤΕΛΟΥΝΤΑΙ ΑΠΟ ΕΝΑΝ ΕΝΗΛΙΚΑ. ΜΗΝ ΧΡΗΣΙΜΟΠΟΙΕΙΤΕ ΤΟ ΠΡΟΪΟΝ ΕΑΝ ΔΕΝ ΕΧΕΙ ΟΛΟΚΛΗΡΩΘΕΙ ΣΩΣΤΑ Η ΣΥΝΑΡΜΟΛΟΓΗΣΗ ΤΟΥ ΚΑΙ ΕΑΝ ΤΟ ΠΡΟΪΟΝ ΠΑΡΟΥΣΙΑΖΕΙ ΡΩΓΜΕΣ Ή ΤΜΗΜΑΤΑ ΠΟΥ ΛΕΙΠΟΥΝ.
- ΦΡΟΝΤΙΣΤΕ ΝΑ ΜΗΝ ΠΕΞΕΙ Ή ΓΛΙΣΤΡΗΣΕΙ ΤΟ ΠΑΙΔΙ· ΧΡΗΣΙΜΟΠΟΙΕΙΤΕ ΠΑΝΤΑ ΤΙΣ ΖΩΝΕΣ ΑΣΦΑΛΕΙΑΣ ΠΕΝΤΕ ΣΗΜΕΙΩΝ· ΧΡΗΣΙΜΟΠΟΙΕΙΤΕ ΤΙΣ ΖΩΝΕΣ ΤΟΣΟ ΣΤΗΝ ΑΝΑΚΛΙΝΟΜΕΝΗ ΟΣΟ ΚΑΙ ΣΤΗΝ ΟΡΘΙΑ ΘΕΣΗ.
- ΜΗΝ ΑΦΗΝΕΤΕ ΠΟΤΕ ΤΟ ΠΑΙΔΙ ΣΑΣ ΧΩΡΙΣ ΕΠΙΤΗΡΗΣΗ· ΝΑ ΕΠΙΒΛΕΠΕΤΕ ΠΑΝΤΑ ΤΟ ΠΑΙΔΙ.
- ΜΗΝ ΧΡΗΣΙΜΟΠΟΙΕΙΤΕ ΤΟ ΠΡΟΪΟΝ ΜΕΧΡΙΣ ΟΤΟΥ ΤΟ ΠΑΙΔΙ ΝΑ ΕΙΝΑΙ ΣΕ ΘΕΣΗ ΝΑ ΠΑΡΑΜΕΙΝΕΙ ΚΑΘΙΣΜΕΝΟ ΜΟΝΟ ΤΟΥ.
- Ο ΔΙΣΚΟΣ ΚΑΙ ΤΑ ΕΞΑΡΤΗΜΑ ΤΑ ΤΟΥ ΔΕΝ ΕΧΟΥΝ ΚΑΤΑΣΚΕΥΑΣΤΕΙ ΓΙΑ ΝΑ ΣΗΚΩΝΟΥΝ ΤΟ ΒΑΡΟΣ ΤΟΥ ΠΑΙΔΙΟΥ· Ο ΔΙΣΚΟΣ ΔΕΝ ΕΧΕΙ ΣΧΕΔΙΑΣΤΕΙ ΓΙΑ ΝΑ ΚΡΑΤΑ ΤΟ ΠΑΙΔΙ ΣΤΟ ΚΑΘΙΣΜΑ ΚΑΙ ΔΕΝ ΑΝΤΙΚΑΘΙΣΤΑ ΤΗ ΖΩΝΗ ΑΣΦΑΛΕΙΑΣ.
- ΒΕΒΑΙΩΘΕΙΤΕ ΟΤΙ ΤΟ ΠΡΟΪΟΝ ΕΙΝΑΙ ΕΠΑΝΩ ΣΕ ΜΙΑ ΟΡΙΖΟΝΤΙΑ ΕΠΙΦΑΝΕΙΑ.
- ΤΟΠΟΘΕΤΗΣΤΕ ΤΟ ΠΡΟΪΟΝ ΕΤΣΙ ΩΣΤΕ ΤΟ ΠΑΙΔΙ ΝΑ ΕΙΝΑΙ ΜΑΚΡΙΑ ΑΠΟ ΚΙΝΔΥΝΟΥΣ ΟΠΩΣ ΗΛΕΚΤΡΙΚΑ ΚΑΛΩΔΙΑ, ΠΗΓΕΣ ΘΕΡΜΟΤΗΤΑΣ Ή ΦΛΟΓΕΣ.
- ΜΗΝ ΕΙΣΑΓΕΤΕ ΤΑ ΔΑΧΤΥΛΑ ΣΤΟΥΣ ΜΗΧΑΝΙΣΜΟΥΣ ΚΑΙ ΠΡΟΣΕΞΤΕ ΤΗ ΘΕΣΗ ΤΩΝ ΜΕΛΩΝ ΤΟΥ ΣΩΜΑΤΟΣ ΤΟΥ ΠΑΙΔΙΟΥ ΚΑΤΑ ΤΗ ΔΙΑΡΚΕΙΑ ΤΩΝ ΧΕΙΡΙΣΜΩΝ ΡΥΘΜΙΣΗΣ.
- ΜΠΟΡΕΙ ΝΑ ΕΙΝΑΙ ΕΠΙΚΙΝΔΥΝΗ Η ΧΡΗΣΗ ΕΞΑΡΤΗΜΑΤΩΝ ΠΟΥ ΔΕΝ ΕΧΟΥΝ ΤΗΝ ΕΓΚΡΙΣΗ ΤΟΥ ΚΑΤΑΣΚΕΥΑΣΤΗ.
- ΜΗΝ ΧΡΗΣΙΜΟΠΟΙΕΙΤΕ ΤΟ ΠΡΟΪΟΝ ΚΟΝΤΑ ΣΕ ΣΚΑΛΕΣ Ή ΣΚΑΛΑΚΙΑ.
- ΠΡΟΣΕΞΤΕ ΝΑ ΜΗΝ ΤΟΠΟΘΕΤΕΙΤΕ ΤΟ ΠΡΟΪΟΝ ΚΟΝΤΑ ΣΕ ΠΗΓΕΣ ΘΕΡΜΟΤΗΤΑΣ Ή ΦΩΤΙΑ ΟΠΩΣ ΓΚΑΖΙΕΡΕΣ, ΗΛΕΚΤΡΙΚΕΣ ΣΟΜΠΕΣ, ΚΛΠ.



PEG PEREGO SpA  
Via De Gasperi, 50  
20043 Arcore (MI) Italy  
www.pegperego.com

## ΠΑΙΔΙΚΑ ΕΙΔΗ ΒΡΕΦΑΝΑΠΤΥΞΗΣ ΚΑΙ ΠΑΙΧΝΙΔΙΑ ΕΓΓΥΗΣΗ

Η PEG - PEREGO εγγυάται για τυχόν εργοστασιακά ελαττώματα των προϊόντων της για διάστημα έξι μηνών από την ημερομηνία αγοράς. Η προσκόμιση της ανάλογης ταμειακής απόδειξης αγοράς είναι απαραίτητη. Εξαιρούνται της εγγύησης οι επαναφορτιζόμενες μπαταρίες και οι μετασχηματιστές παιχνιδιών. (βλ. αναλυτικές οδηγίες χρήσεως παιχνιδιών).

Η παρούσα εγγύηση ισχύει μόνον εφ' όσον το προϊόν χρησιμοποιείται σωστά και βάσει των οδηγιών χρήσεως. Ο κατασκευαστής και οι εντεταλμένοι συνεργάτες του διατηρούν το δικαίωμα τεχνικού ελέγχου.

Ο κατασκευαστής δεν μπορεί να θεωρηθεί υπεύθυνος εφ' όσον:

- Δεν τηρηθούν οι ανάλογες οδηγίες χρήσεως του κάθε προϊόντος.
- Καταστραφεί τυχαία το προϊόν ή προκληθούν βλάβες από κακή χρήση αυτού.
- Υπάρξει τεχνική παρέμβαση ξένου προς την εταιρεία μας τεχνικού, πράγμα το οποίο απαγορεύεται και αποτελεί κίνδυνο για την ασφάλεια του παιδιού.
- Φυσιολογική φθορά του προϊόντος.

**Διατηρείτε την εγγύηση και τις οδηγίες χρήσεως και για μελλοντική χρήση.**

## ΕΓΓΥΗΣΗ

ΟΝΟΜΑΤΕΠΩΝΥΜΟ ΑΓΟΡΑΣΤΟΥ : .....

ΔΙΕΥΘΥΝΣΗ : .....

ΤΗΛΕΦΩΝΟ : .....

ΕΙΔΟΣ ΠΡΟΙΟΝΤΟΣ : .....

ΚΩΔΙΚΟΣ ΠΡΟΙΟΝΤΟΣ : .....

## ΗΜΕΡΟΜΗΝΙΑ ΑΓΟΡΑΣ

## ΣΦΡΑΓΙΔΑ ΚΑΤΑΣΤΗΜΑΤΟ

**Προσοχή:** Η εγγύηση ισχύει μόνο εφ' όσον έχει συμπληρωθεί και σφραγισθεί από τον πωλητή η ημερομηνία αγοράς. Ζητείστε το από το κατάστημα τη στιγμή της αγοράς. Αν χαθεί ή καταστραφεί το απόκομμα της εγγύησης δεν μπορεί να αντικατασταθεί.



# Prima Pappa Dondolino

PEG PEREGO S.p.A.  
VIA DE GASPERI 50 20043 ARCORE MI ITALIA  
tel. 0039•039•60881 fax 0039•039•615869-616454  
Servizio Post Vendita - After Sale:  
tel. 0039•039•6088213 fax: 0039•039•3309992

PEG PEREGO U.S.A. Inc.  
3625 INDEPENDENCE DRIVE FORT WAYNE INDIANA 46808  
phone 260•482•8191 fax 260•484•2940  
Call us toll free 1•800•671•1701

PEG PEREGO CANADA Inc.  
585 GRANITE COURT PICKERING ONTARIO CANADA L1W3K1  
phone 905•839•3371 fax 905•839•9542  
Call us toll free 1•800•661•5050

[www.pegperego.com](http://www.pegperego.com)



MARTINELLI è prodotta da Peg Perego.  
MARTINELLI is produced by Peg Perego.  
MARTINELLI est un produit Peg Perego.  
MARTINELLI wird von Peg Perego hergestellt.  
MARTINELLI es un producto Peg Perego.  
MARTINELLI é um produto Peg Perego  
MARTINELLI is een productie van Peg Perego.  
MARTINELLI egy Peg Perego termék.  
MARTINELLI je izdelek Peg Perego.  
MARTINELLI произведена Peg Perego.  
MARTINELLI PegPerego tarafından Üretilmektedir.  
Τα προϊόντα MARTINELLI παράγονται από την Peg - Perego.

02-03-06