

IMPORTANT

Cet appareil a été étudié avec soin. Pour tirer tous les avantages que vous êtes en droit d'en attendre et pour votre sécurité, lisez attentivement la présente notice d'installation et d'utilisation avant d'entreprendre les travaux de mise en place. L'appareil sera obligatoirement raccordé par des éléments adaptés⁽²⁾, à un conduit de fumées individuel propre à l'appareil. Des accessoires sont également disponibles⁽²⁾ dont certains doivent être prévus avant l'installation.

	Page
1. ENCOMBREMENT	2
2. CARACTÉRISTIQUES TECHNIQUES	3
3. PRÉPARATION DU SITE EXISTANT	3
4. INSTALLATION DU FOYER	4
5. RACCORDEMENT ET HABILLAGE	5
6. HABILLAGE	7
7. UTILISATION	7
8. ENTRETIEN	7
9. SERVICE APRES-VENTE	8



HIRVIK (avec option piétement)

Illustrations non contractuelles.

(2) Nous recommandons les produits HOMY : une gamme complète de raccords et d'accessoires adaptés. Documentation sur demande auprès de votre revendeur.

(3) DTU 24.1 traitant des conduits de fumées, DTU 24.2 traitant des cheminées équipées d'un foyer fermé; EN 13229 Foyers ouverts et inserts à combustible solide. (disponibles à l'AFNOR).

- MISES EN GARDE -

- Cet appareil est destiné à brûler du bois, en aucun cas il ne pourra servir d'incinérateur ou brûler des combustibles liquides, du charbon ou dérivés.
- Respecter toutes les réglementations locales et nationales ainsi que les normes européennes⁽³⁾ lors de l'installation et de l'utilisation de l'appareil.
- L'appareil de chauffage est chaud lorsqu'il fonctionne, particulièrement la face vitrée. Il reste chaud longtemps, même si les flammes ne sont plus visibles. Prendre les précautions pour éviter tout contact avec l'appareil (des jeunes enfants particulièrement).
- Avant d'accéder aux dispositifs de connexion électrique, tous les circuits d'alimentation doivent être mis hors tension.
- Cet appareil doit être installé conformément aux spécifications des normes⁽³⁾ en vigueur. L'installation par un professionnel qualifié est recommandée.
- Les instructions de la présente notice sont à suivre scrupuleusement. Conserver soigneusement cette notice.
- La responsabilité du constructeur se limite à la fourniture de l'appareil. Elle ne saurait être recherchée en cas de non-respect de ces prescriptions.
- Sont spécialement interdits :
 - L'installation de matières pouvant être détériorées ou altérées par la chaleur (meublier, papier peint, boiseries...) à proximité immédiate de l'appareil.
 - La mise en place d'un récupérateur de chaleur autre que ceux préconisés par le fabricant.
 - L'utilisation de tout combustible autre que le bois naturel et la lignite.
 - Toute modification de l'appareil ou de l'installation non prévue par le fabricant, qui dégagerait le fabricant de ses responsabilités et annulerait la garantie. Utiliser exclusivement des pièces de rechange recommandées par le fabricant.
- Le non-respect de ces indications entraîne l'entière responsabilité de celui qui effectue l'intervention et le montage.
- Les installations dans les lieux publics sont soumises au règlement sanitaire départemental, déposé à la préfecture de votre région.
- Le fabricant se réserve le droit de modifier, sans préavis, la présentation et les cotes de ses modèles ainsi que la conception des montages si nécessaire. Les schémas et textes de ce document sont la propriété exclusive du fabricant et ne peuvent être reproduits sans son autorisation écrite. - .

- INFORMATION DE MONTAGE IMPORTANTE -

Votre cheminée " tire bien ", mais vous ne connaissez pas la valeur de sa dépression ! La dépression ou tirage d'un conduit se mesure en Pascal (Pa). Tous les inserts, foyers et poêles sont conçus, optimisés et fabriqués selon les normes EN 13229 (ou EN 13240) pour fonctionner raccordés à un conduit de cheminée dont la dépression est de 12 Pa. Très fréquemment (plus d'un conduit sur deux), il y a un tirage trop important (supérieur à 20 Pa) dû à une cheminée trop haute ou une installation en combinaison avec un tubage. Les appareils fonctionnent alors dans des conditions anormales, qui provoquent :

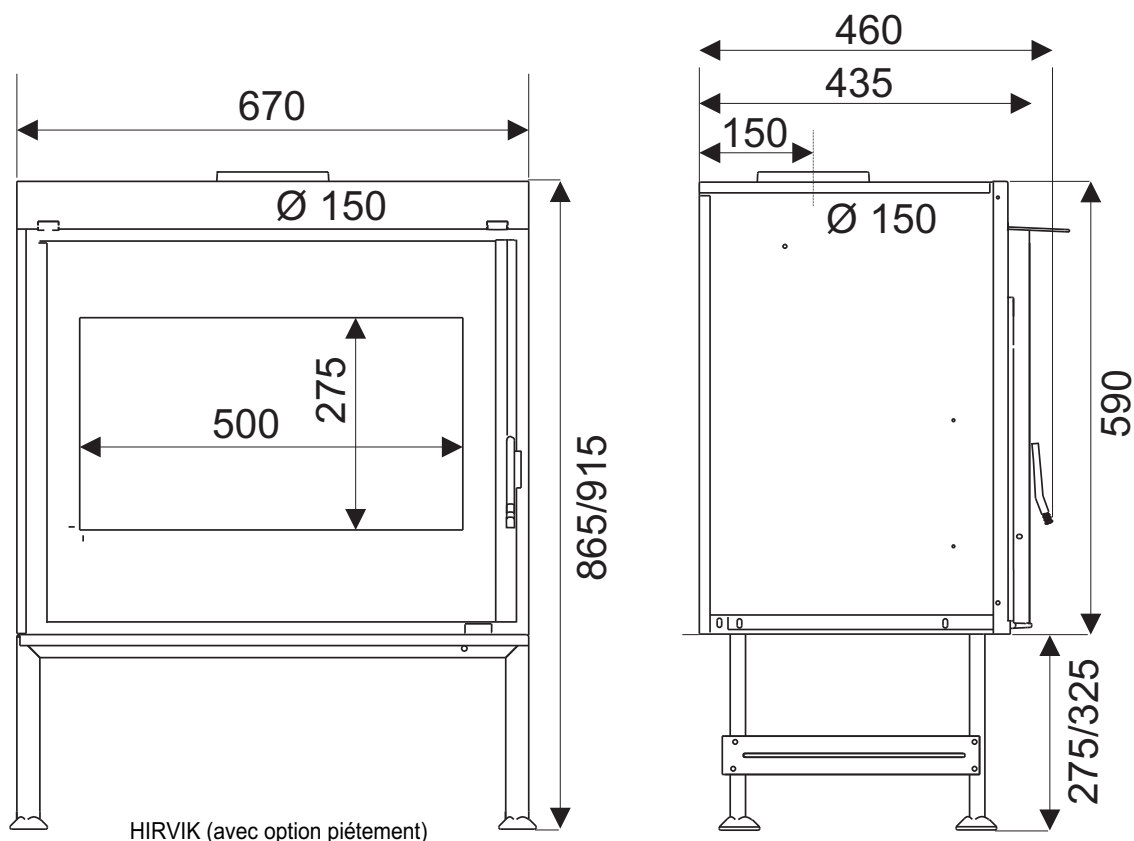
- Une consommation de bois excessive : celle-ci peut être multipliée par 3 par rapport à un appareil fonctionnant avec un tirage de 12 Pa.
- Un feu " qui ne tient pas ", brûle beaucoup trop rapidement et chauffe très peu.
- La détérioration rapide et irrémédiable de l'appareil (fissuration des plaques de fonte ou briques réfractaires).
- L'annulation de la garantie.

Pour éviter tous ces problèmes, il n'y a qu'une solution !

Faites contrôler le tirage du conduit (appareil en fonctionnement) par un professionnel, si celui-ci est supérieur à 20 Pa, réduire le tirage en fermant la commande de l'adaptateur de tirage AT01.

1. ENCOMBREMENT FOYERS HIRVIK

1.1



2. CARACTÉRISTIQUES TECHNIQUES

FOYER	HIRVIK
Puissance calorifique nominale ⁽¹⁾	10 kW
Fonctionnement porte fermée uniquement	
Température moyenne des fumées	340 °C
Rendement	74 %
Taux de CO (13% O ₂)	0,29 %
Combustibles	bois de chauffage
Taille des bûches	50 cm
Charge horaire nominale	2,5 kg
Intervalle de rechargement	1 h
Combustible de remplacement	lignite
Combustibles interdits	tous les autres dont charbons et dérivés
Débit massique des fumées	6,5 g/s
Diamètre nominal départ des fumées	150 mm
Caractéristiques du conduit de fumées	
Dimensions minimales du boisseau	20 x 20 cm
Ø mini tubage ou conduit métallique isolé	150 mm
Hauteur mini du conduit au dessus de l'appareil	4 m
Ventilation du local	1 dm ²
Dépression (10 Pa = 1 mm CE)	
Allure nominale	12 Pa ± 2 Pa
Allure réduite (mini admissible)	6 Pa ± 1 Pa
Maxi admissible	20 Pa
Poids net / brut	85 / 110 kg
Plaquette signalétique	derrière le cendrier
Accessoires fournis	
Main froide	1
Coupe-tirage AT01	1
Façade décor	Option
Kit buses air chaud Ø125	Option
Piètement PS67	Option



(1) Puissance nominale en fonctionnement porte fermée, selon essais suivant EN13240.

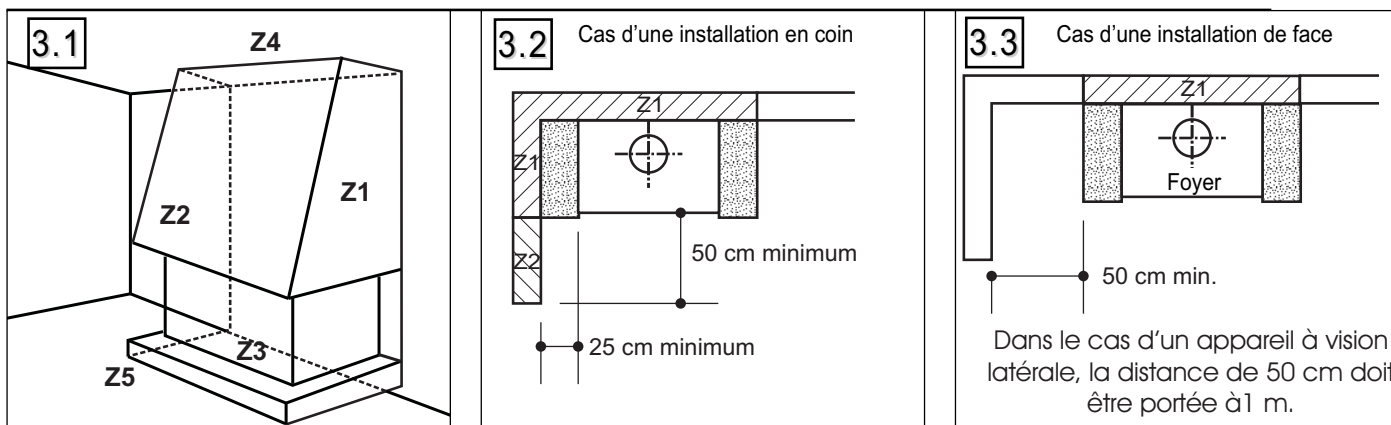


Tableau 3.A	ZONE 1		ZONE 2
	SOLUTION préconisée	matériaux RECOMMANDES	matériaux DE FINITION
Matériaux EXISTANTS Mur extérieur avec isolation inflammable incorporée.	- Découpe de l'isolation existante - Confection d'un mur de renfort M0 en remplacement - Isolation avec isolant spécial	- Brique, béton cellulaire - Laine de roche + film alu.	Classés M0 ou M1
Mur extérieur sans isolation ou mur de refend (épaisseur env. 15 cm) ininflammable.	- Isolation avec isolant spécial.	- Laine de roche + film alu.	Classés M0 ou M1
Cloison légère plâtre, bois, plaques de plâtre, polystyrène, polyuréthane, cloisons alvéolées.	- Dépose et montage d'un mur de 10 cm d'épaisseur ou, - Non-dépose et montage d'un mur de 10 cm d'épaisseur devant lame d'air de 2 cm ou, - Dépose et montage d'un nouveau mur d'appui en dur + isolant.	- Brique, béton cellulaire + laine de roche rigide.	Classés M0 ou M1

3. PRÉPARATION DU SITE EXISTANT

Retirer tous les matériaux combustibles ou dégradables sous l'action de la température sur les parois ou à l'intérieur de celles-ci (sols, murs et plafonds) à l'emplacement de la cheminée (Z1, Z2, Z3, Z4, Z5) selon l'implantation retenue (voir fig. 3.1, 3.2, 3.3).

3.1. SOL

Contrôler que le sol (Z3) peut supporter la charge totale constituée par le foyer, l'habillage et la hotte. Sinon, mettre en place un dispositif approprié (plaque de répartition de charge;...). Dans la zone de chargement (Z5), nous recommandons la pose d'un carrelage (par exemple) pour faciliter l'entretien.

3.2. MURS

Retirer les revêtements (papier peints, lambris ou moquette murale) sur l'emprise de la future cheminée. Selon le matériau du mur, appliquer les solutions préconisées au tableau 3.A.

Murs environnants

Pour tous les murs dont les distances sont inférieures aux valeurs préconisées (zones 1 et 2) prendre les précautions du tableau 3.A.

Rappel: Ne pas placer d'objets et/ou matériaux combustibles à moins de 2 m de la face vitrée.

3.3. PLAFOND

Dans la zone d'emprise de la hotte (Z4), retirer tous les matériaux non M0 (incombustibles) et isoler par de la laine de roche rigide.

3.4. ÉVACUATION DES PRODUITS DE LA COMBUSTION

Prêter une vigilance extrême au contrôle ou à la réalisation de l'évacuation des fumées (cf. DTU 24.1 et DTU 24.2).

Si le conduit de fumée existe, il convient:

- de le faire ramoner par un moyen mécanique (hérisson),
- de faire vérifier l'état physique du conduit (stabilité, étanchéité, compatibilité des matériaux, section...) par un fumiste compétent.

Dans le cas d'un conduit non compatible (ancien, fissuré, fortement encrassé), il est nécessaire de réaliser:

- soit un tubage à l'aide d'un produit titulaire d'un avis technique favorable,
- soit un chemisage,
- soit un conduit neuf, adapté, construit par une entreprise ayant les qualifications requises.

3.5. TRAVERSÉE DE PLAFONDS ET DE PLANCHERS

Les conduits de fumée doivent être disposés avec un écart minimal de 3 D entre la paroi intérieure du conduit et l'élément combustible le plus proche (cf fig 5.1).

3.6. ENTRÉES D'AIR

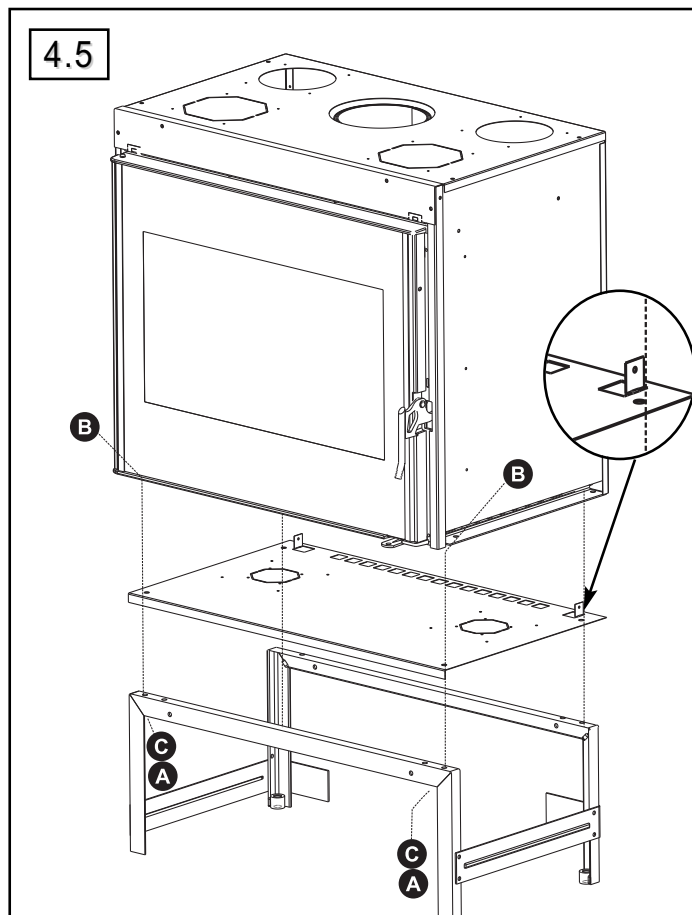
Une prise d'air extérieur positionnée face aux vents dominants est nécessaire au bon fonctionnement de la combustion, particulièrement si l'habitat est fortement isolé et/ou équipé d'un système de ventilation (V.M.C. ou hotte aspirante). Cette arrivée d'air ne doit pas déboucher dans l'enceinte de l'habillage. Obturable en cas de non-fonctionnement du foyer et protégée contre tout risque de blocage, la grille d'arrivée d'air doit avoir une section libre d'ouverture minimale de:

- 1,2 dm² pour les foyers à porte latérale,

4. INSTALLATION DU FOYER

4.1. OUTILLAGE NÉCESSAIRE (NON FOURNI)

- niveau à bulle
- perceuse à percussion
- marteau
- burin
- outillage courant



4.2. MATÉRIEL NÉCESSAIRE (NON FOURNI)

Pour le raccordement :

- une manchette de raccordement
- une plaque d'adaptation
- tuyau(x) d'évacuation de fumées

Pour le montage de l'habillage

- Eléments en pierre composant l'habillage
- Gabarit de pose
- Kit de scellement
- Visserie
- Kit de protection poutre
- Piètement + visserie (option)

Pour le montage de la hotte

- Façade de hotte
- Arrière de hotte
- Côtés de hotte
- Couvercle de hotte
- Faux-plafond
- Isolant du faux-plafond (à découper)

4.3. MONTAGE SUR PIÈTEMENT (OPTION) (FIG. 4.5)

Assembler le piètement selon la notice (PS67). Basculer le piètement sur sa face arrière. Retirer la tôle de protection à l'arrière du foyer. Basculer le foyer sur sa face arrière. Fixer le piètement et la protection de sol sous le foyer avec 4 vis HM6x20 fournies avec le piètement. Serrer les vis, écrous et rondelles (A+C+B). Redresser l'ensemble.

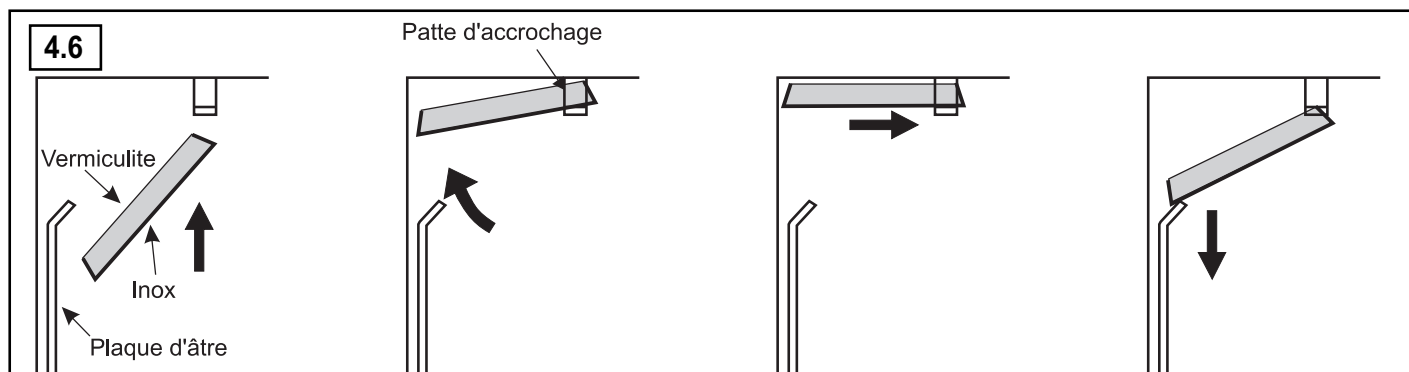
4.4. ADAPTATEUR DE TIRAGE AT01

L'adaptateur de tirage AT01 est monté d'origine sur le foyer.

4.5. MISE EN PLACE DU DÉFLECTEUR (FIG. 4.6)

Le déflecteur de fumées est constitué d'une plaque en vermiculite posée sur une tôle en inox. Il améliore l'échange de chaleur et facilite la récupération des suies lors du ramonage. A la livraison, le déflecteur est monté dans l'appareil. Avant la mise en service de l'appareil, monter et démonter le déflecteur à plusieurs reprises, afin de se familiariser avec cette manipulation.

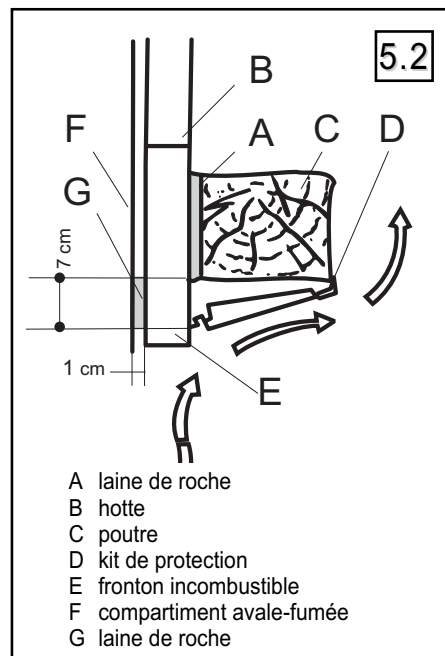
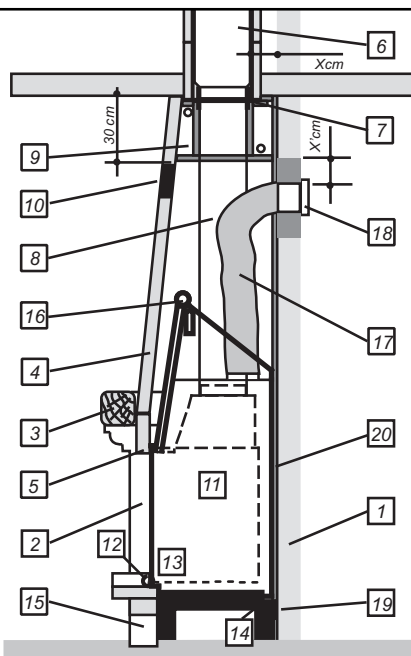
1. Ôter le chenet et introduire le déflecteur (partie métallique vers le bas) en diagonale dans l'appareil et le mettre en position quasi-verticale.
2. Lever l'arrière du déflecteur, de manière à le poser sur les pattes d'accrochage, situées dans le corps de chauffe, en haut et vers l'avant. Centrer le déflecteur entre les 2 pattes d'accrochage.
3. Abaisser l'arrière du déflecteur et le faire reposer sur la plaque d'âtre.



5.1 MONTAGE TYPE

- 1 Mur d'appui (matériaux classés MO)
- 2 Habillage pierre (option)
- 3 Poutre bois (suivant modèle habillage)
- 4 Hotte décorative (option)
- 5 Rideau (matériaux selon modèle)
- 6 Boisseau Ø mini 400 cm²
- 7 Manchette de raccordement (non fournie)
- 8 Tuyaux de raccordement (non fournis)⁽¹⁾
- 9 Caisson isolé
- 10 Grille de sortie d'air chaud*
- 11 Foyer
- 12 Boutons de commande
- 13 Entrée air de grille (suivant version)
- 14 Entrée air de convection (310 cm²)
- 15 Accès de l'air par l'habillage
- 16 Mécanisme de relevage (suivant version)
- 17 Raccordements air chaud (non fournis)⁽¹⁾
- 18 Diffuseur air chaud (non fournis)⁽¹⁾
- 19 Butée arrière
- 20 Isolation (si nécessaire)

(1) accessoire HOMY disponible.



- A laine de roche
B hotte
C poutre
D kit de protection
E fronton incombustible
F compartiment avale-fumée
G laine de roche

5. RACCORDEMENT

Le raccordement est couvert par le DTU 24.1. L'évacuation des fumées comprend les tuyaux de raccordement et le conduit de fumée. Cette installation doit permettre le ramonage et la récupération des suies. Prévoir un accès pour le ramonage et le nettoyage du conduit de raccordement.

5.1 RACCORDEMENT AU CONDUIT DE FUMÉE

Le raccordement doit se faire par la voie la plus directe, dans la pièce où se trouve l'appareil, sans pente négative et doit être visible sur tout son parcours.

Réaliser le raccordement avec des conduits métalliques T450:

- tôle noire d'épaisseur mini 2 mm.
- tôle émaillée d'épaisseur mini 0,6 mm.
- acier inox d'épais. mini 0,4 mm.
- ou avec des tubages polycombustibles rigides ou flexibles. Ce type de tubage est justiciable d'un avis technique.

L'aluminium, l'acier aluminé et l'acier galvanisé sont interdits.

Raccorder le foyer selon un des schémas (fig. 5.3, 5.4, 5.5).

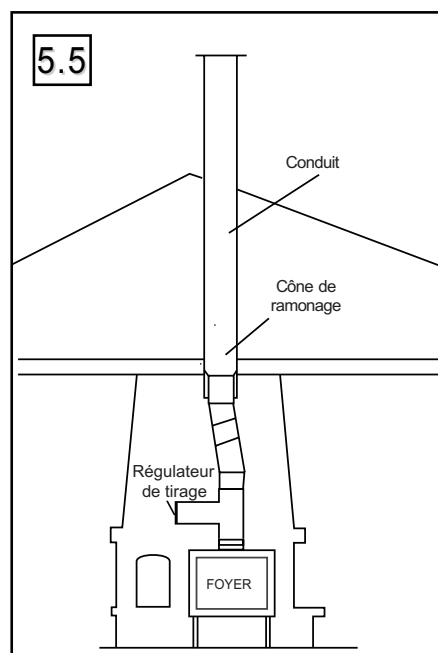
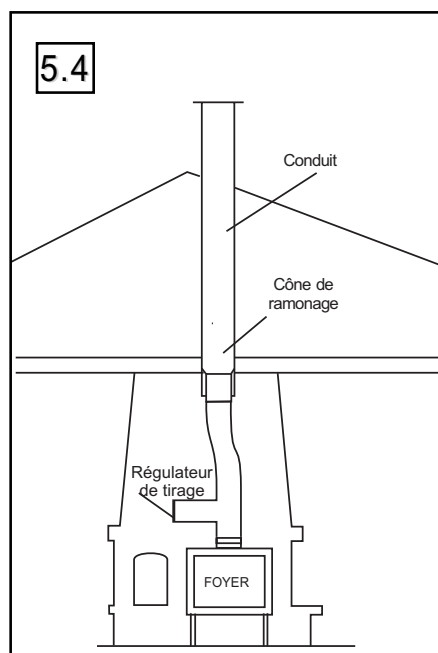
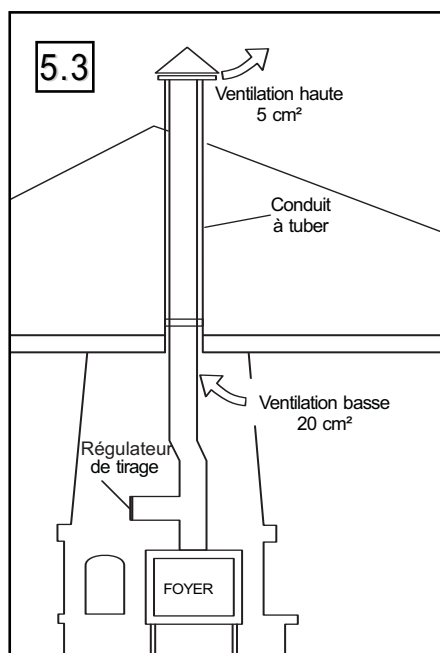
Si la dépression du conduit de fumée est supérieure à 20 Pa (cf § 2), la pose d'un régulateur de tirage est obligatoire.

5.2 DISTRIBUTION DE L'AIR CHAUD

La convection se fera sans obstacles à condition que la hotte soit construite suivant les instructions données.

ATTENTION

- Même en cas de non-raccordement, les orifices ne doivent jamais être obturés.
- En cas de raccordement, les grilles situées à l'autre extrémité des gaines ne doivent jamais être obturées simultanément.
- Toute évacuation d'air chaud devra déboucher à une distance minimale de 30 cm du plafond.
- Pour le passage éventuel dans des combles froids, poser des gaines calorifugées.
- Limiter le nombre de coudes au minimum.
- Veiller à toujours avoir les sorties à un niveau plus élevé que celui des buses.
- Pour une bonne efficacité, la longueur cumulée des gaines de distribution ne devra pas dépasser :
 - 6 mètres en convection naturelle.
 - 9 mètres en convection forcée (foyer avec turbine).
- La pente doit toujours être positive.



6. HABILLAGE

Le raccordement est couvert par la norme DTU 24.2. L'évacuation des fumées comprend les tuyaux de raccordement et le conduit de fumée. L'installation doit permettre le ramonage et la récupération des suies.

ATTENTION!

Pour permettre la dilatation du foyer, aucune de ses parties ne doit être en contact avec l'habillage.
Prévoir impérativement un jeu de 2 mm, notamment entre les jambages de l'habillage et le corps du foyer.
La platine couvre-margelle (solidaire du foyer) pourra couvrir la margelle ; (la dilatation agit du bas vers le haut).

6.1. HABILLAGE DU FOYER

Un habillage personnalisé autour du foyer doit impérativement :

- être réalisé en matériau M0 (incombustible).
- prévoir une section libre de 600 cm² minimum dans sa partie basse afin de permettre la libre circulation de l'air.

6.2. POUTRE EN BOIS (FIG. 5.2)

Aucune partie de la poutre en bois (C) ne doit être soumise à la chaleur provenant notamment de l'avaloir, du tuyau ou de l'air ascendant (convection de vitre).

Réaliser un montage (cf fig. 5.2) avec un isolant (A) laine de roche et notre kit de protection standard (D) disponible chez votre revendeur.

6.3. HOTTE (FIG. 5.1)

Nous préconisons l'utilisation de matériaux classés M0 (incombustibles) ainsi que la mise en place d'une isolation.

La conception d'une hotte personnalisée doit :

- permettre un libre accès à l'intérieur ou comporter une porte de visite, être indépendante du foyer qui ne doit pas servir de support à la hotte. L'appareil doit pouvoir se dilater librement.
- pour les appareils à ouverture de porte latérale, le bandeau de brique ou la hotte sera placé à 1 cm minimum en avant de la façade du foyer pour dégager un passage d'air.
- pour les appareils à porte escamotable, le bandeau de brique ou la hotte sera placé à 3 cm minimum en avant de la façade du foyer pour dégager un passage d'air.

La hotte doit comporter les éléments suivants :

6.3.1. Faux-plafond

La hotte doit avoir un faux-plafond fixé au minimum à 30 cm sous le plafond de la pièce.

Ce faux-plafond canalise l'air chaud vers l'extérieur, évite son confinement à la partie supérieure de la hotte et protège le plafond de la pièce. Réaliser le faux-plafond en matériaux classés M0 (incombustibles) puis l'isoler.

Le caisson fabriqué doit :

- comporter des ouvertures de ventilation efficaces, en communication vers l'extérieur de la hotte.
- être étanche par rapport à la partie inférieure de la hotte pour éviter les fuites d'air chaud vers le haut.

Isoler la face en appui contre le mur, le tuyau et le plafond.

6.3.2. Diffuseurs d'air chaud

La hotte doit comporter en partie supérieure à ras du faux-plafond, une ou plusieurs bouches de diffusion de l'air chaud d'une section libre non obturable de 600 cm².

6.3.3. Porte de visite

Les tuyaux de raccordement au conduit doivent être visibles sur tout leur parcours, soit directement, soit par une porte de visite ou une grille aménagée sur la hotte.

Si le ramonage l'exige, les tuyaux de raccordement doivent être accessibles (DTU 24.2).

6.4. OPTION FAÇADE

Le cadre support de la façade (option) doit être fixé avant la finition de l'habillage. Voir la notice d'installation de la façade décor (option).

7. UTILISATION

ATTENTION

- Si une niche sous le foyer sert de réserve de bois, ne jamais l'obturer totalement (une section d'ouverture libre frontale de 600 cm² minimum doit rester libre en permanence).
- Laisser un espace de 5 cm minimum entre le fond du foyer et le dessus des bûches.
- Pour éviter tout risque de brûlure, ne pas toucher l'appareil et utiliser la main froide pour manipuler les différentes commandes.
- Le rayonnement calorifique au travers de la vitrocéramique impose l'éloignement de toute matière pouvant être détériorée par la chaleur (meuble, papier peint, boiserie,...). Une distance de 2 m évitera tout risque.

7.1. COMBUSTIBLES

7.1.1. Bois

Brûler exclusivement du bois de chauffage, en bûches, séché à l'air (2 à 3 ans de stockage sous abri ventilé) de 15 à 20 % d'humidité maximum.

- Préférer les feuillus durs (bouleau, charme, hêtre...),
- Eviter les bois feuillus tendres (tilleul, marronnier, saule, peuplier)
- Proscrire absolument les résineux (pin, sapin...) en usage permanent, ainsi que les bois de récupération traités (traverses de chemin de fer, chutes de menuiserie...) et les déchets (végétaux ou plastiques).
- Ne jamais faire de flambées par brassées de petit bois, caissettes, bûchettes ou sarments, qui provoquent des surchauffes brutales.

7.1.2. Lignite

En utilisation nominale (de jour) ou au ralenti (de nuit), en association ou En association ou non avec le bois, la brique de lignite est un combustible utilisable en allure réduite. Disposer les briquettes en une couche sur un lit de braises, en se limitant à la surface de la grille.

ATTENTION ! L'utilisation même occasionnelle du charbon ou tous dérivés du charbon est formellement interdite. Cet appareil ne doit pas être utilisé pour brûler des déchets domestiques !

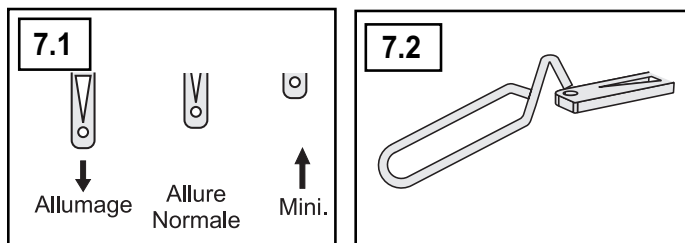
7.2. TIRAGE

La dépression à chaud du conduit de fumées du foyer ne doit jamais excéder 20 Pa . Si le tirage est supérieur, installer un régulateur de tirage. Consulter votre revendeur afin d'effectuer une mesure du tirage lors de l'installation du foyer. La présence d'une ventilation mécanique contrôlée (VMC) peut influencer le tirage, jusqu'à l'inverser. Pour cette raison, l'extracteur doit être en marche lors de la mesure de tirage. En présence d'une VMC, une prise d'air frais extérieur ouverte lors de l'utilisation du foyer est indispensable.

7.3. ORGANES DE MANOEUVRE

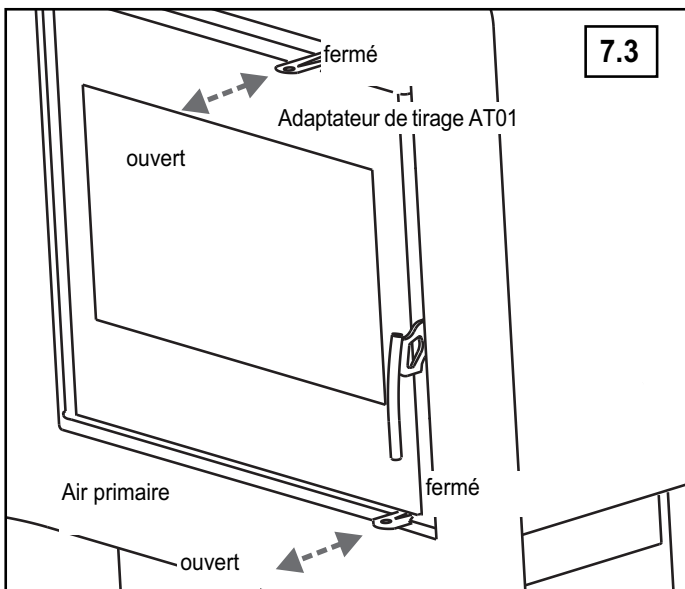
7.3.1. Réglage de l'air de combustion (fig 7.1)

Régler le débit d'air de combustion avec la manette à droite, sous la porte du foyer.



Tab. 7.A Position de la manette

Tableau 3.A	Air primaire	Adaptateur de tirage AT01
Allumage	tiré	tiré
Allure normale	position intermédiaire	tiré
Allure mini.	poussé	poussé



7.3.2. Poignée de porte

Afin d'éviter des brûlures, manipuler la poignée de porte avec la main froide. L'ouverture - fermer de la porte de chargement avec la poignée.

- **à froid**, directement à main nue,
- **lorsque l'appareil est chaud**, en utilisant la main froide.

7.4. PREMIER ALLUMAGE

Enlever les étiquettes autocollantes, les éventuels cartons de blocage et s'assurer qu'il ne reste rien dans le cendrier. Attendre au moins 2 semaines avant d'utiliser normalement votre cheminée.

Le premier allumage et la mesure du tirage doivent être effectués par un professionnel qualifié.

Ouvrir les fenêtres pendant les premières mises en température.

Commencer par un feu léger puis, par paliers, augmenter la charge. La montée en température progressive permet la dilatation lente et la stabilisation des matériaux.

Procéder ainsi plusieurs jours avant l'utilisation normale. Un dégagement de fumées et d'odeurs, dues à l'apport de présentation, s'estompera avec le temps.

Au cours de la première chauffe vérifier la dépression conformément au tableau des caractéristiques § 2. régler éventuellement le régulateur.

7.5. ALLUMAGE

Etaler du papier froissé sur la sole, poser dessus du petit bois et du bois de petite section. Positionner les commandes conformément au tableau 7.1 (allumage). Allumer le combustible, fermer la porte de chargement et attendre la formation de braises. Lorsque le feu a bien pris, charger et mettre les commandes en position "allure nominale" (tableau 7.1). Il est préférable de charger en plusieurs fois plutôt que de manière excessive.

En cas de température extérieure très basse, un "bouchon" thermique du conduit de fumée peut se former. Celui-ci doit être réchauffé progressivement avant d'obtenir le tirage normal.

Ne jamais utiliser d'essence, d'alcool ni de fioul ou dérivés!

7.5.2. Rechargement

Ouvrir la commande de l'adaptateur de tirage. Recharger le foyer si les flammes ont disparu et il n'y a que des braises. Ouvrir lentement la porte pour éviter des refoulements de fumée ou des chutes de braises. Recharger, refermer la porte.

7.6. CHARGE NORMALE

2 bûches de bois minimum (environ 2,5 kg au total par heure), sont nécessaires pour atteindre l'allure nominale. Disposer les bûches vers le fond du foyer, pour éviter les chutes de braises.

7.7. ALLURE RÉDUITE

Ne pas utiliser le foyer à allure ralentie pendant de longues périodes. Ceci provoque l'encrassement du conduit et du foyer. A allure réduite le nettoyage de vitre est moins efficace. Après le fonctionnement à allure réduite, brûler une charge à allure normale pour éliminer les condensations.

7.8. EN CAS D'INCIDENT

En cas d'incident dans l'habitation (feu de cheminée, départ de feu dans le foyer, vents très violents,...), fermer rapidement la porte de chargement et fermer les commandes du foyer.

8. ENTRETIEN

8.1 DÉCENDRAGE

Attendre que l'appareil soit refroidi. Nettoyer la grille foyère, Vider régulièrement le cendrier. L'amas de cendres limite l'arrivée d'air sous la grille, risque d'entraîner sa déformation et perturbe la combustion. Replacer le cendrier avant le chargement.

8.1.1. UTILISATION PERMANENTE

En cas d'usage permanent de l'appareil, il peut être décendré à chaud. Prendre toutes les précautions nécessaires (absence de flamme, gants) pour ouvrir la porte et vider le cendrier.

8.2 ENTRETIEN DES ÉLÉMENTS DE FAÇADE

Pour raviver l'aspect du cadre de la porte, ne pas utiliser d'eau, de solvant ou de produit abrasif (même légèrement) mais uniquement un chiffon doux et sec.

8.3 NETTOYAGE DE LA VITRE

Nettoyer le vitrage à froid, à l'aide d'un chiffon humide, trempé dans de la cendre de bois. Le système de balayage d'air permet de conserver la vitre la plus propre possible. Toutefois un léger noircissement peut apparaître dans certaines zones de la vitre en fonctionnement normal. Au ralenti, le balayage de la vitre est moins efficace.

8.4 RAMONAGE OBLIGATOIRE

La législation prévoit 2 ramonages par an (dont un pendant la période de chauffage) effectués avec un moyen mécanique (hérisson). Conserver les documents justificatifs du ramonage renseignés par l'entreprise ayant effectué les travaux de ramonage.

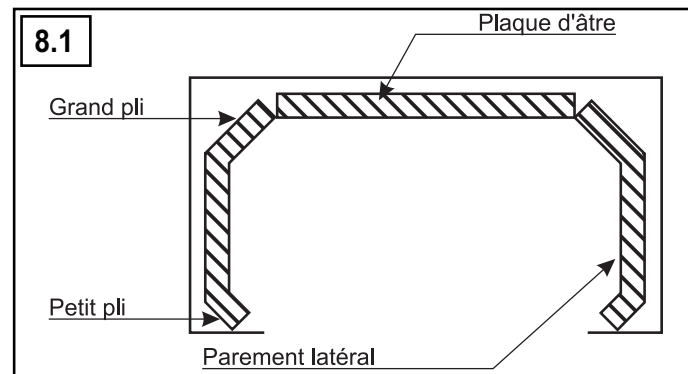
Après le ramonage du conduit, réplacer le déflecteur de fumée (fig. 4.4).

Avant toute nouvelle utilisation du foyer, vérifier que tous les éléments sont bien en place.

8.5 ENTRETIEN ANNUEL

Avant chaque saison de chauffe, effectuer un nettoyage complet du foyer et vérifier le bon fonctionnement de toutes les parties mobiles de l'appareil.

ATTENTION ! Lors du nettoyage complet de l'appareil, les parements latéraux et la plaque d'âtre peuvent être démontés. Veiller à ce qu'ils soient correctement remontés lors du remontage.



9. SERVICE APRES-VENTE

Notre foyer comporte un certain nombre de pièces d'usure dont l'état est à vérifier lors de l'entretien annuel. Votre revendeur est à même de vous fournir les pièces de rechange nécessaires.

Pour toute demande de renseignements ou de pièces détachées, indiquer la référence et le numéro de série de l'appareil figurant sur l'étiquette signalétique ou sur la carte de garantie.

SUPRA 

RCS Saverne B 675 880 710 - SIRET 675 880 710 0032

BP 22 - 67216 OBERNAI Cedex- FRANCE

www.supra.fr