



# NOTICE D'INSTALLATION ET D'EMPLOI

Modèles:

\_ LEMNOS

\_ KEROS

\_ SKYROS

\_ TYSEOS



<b>INTRODUCTION .....</b>	<b>4</b>
<b>1. RECOMMANDATIONS ET CONDITIONS DE GARANTIE .....</b>	<b>5</b>
1.1. RÉGLEMENTATION APPLICABLE (04-2010) .....	5
1.2. MESURES DE SÉCURITÉ .....	6
1.3. RECOMMANDATIONS OPÉRATIONNELLES .....	7
1.4. CONDITIONS DE GARANTIE .....	8
<b>2. NOTIONS THÉORIQUES POUR L'INSTALLATION .....</b>	<b>9</b>
2.1. LE GRANULE DE BOIS .....	9
2.2. PRÉCAUTIONS POUR L'INSTALLATION .....	10
2.3. DISTANCES D'INSTALLATION .....	10
2.4. Mise en place du poêle .....	10
2.5. AIR DE COMBUSTION .....	11
2.6. RACCORDEMENT ÉVACUATION DES FUMÉES .....	11
2.6.1. Raccordement au conduit d'évacuation existant .....	11
2.6.2. Création du conduit d'évacuation .....	12
<b>3. INSTALLATION ET MONTAGE .....</b>	<b>13</b>
3.1. SCHÉMAS et CARACTÉRISTIQUES TECHNIQUES .....	13
3.1.1. LEMNOS/KEROS .....	13
3.1.2. SKYROS/TYSEOS .....	13
3.1.3. Caractéristiques techniques .....	14
3.2. PRÉPARATION ET DÉBALLAGE .....	15
3.3. MONTAGE DE L'HABILLAGE LATÉRAL .....	17
<b>4. FONCTIONNEMENT .....</b>	<b>19</b>
4.1. RECOMMANDATIONS AVANT L'ALLUMAGE .....	19
4.2. AFFICHEUR DU TABLEAU DE COMMANDES .....	20
4.2.1. Description du tableau de commandes .....	20
4.3. BRANCHEMENT ÉLECTRIQUE .....	22
4.4. ALIMENTATION DU POËLE .....	22
4.5. CONTRÔLE AVANT L'ALLUMAGE .....	22
4.6. PREMIER ALLUMAGE .....	22
4.6.1. Allumage/extinction du tableau de commandes (Touche D) .....	22
4.7. MODALITÉS DE FONCTIONNEMENT .....	23
4.7.1. Sélection de la température ambiante (Bouton B) .....	23
4.7.2. Sélection de la puissance de la flamme (Bouton C) .....	23
4.7.3. Sélection de la vitesse du ventilateur d'air chaud (Bouton A) .....	23
4.1.1. Remarque sur le premier allumage .....	23
4.8. MODALITÉ D'EXTINCTION (Touche D) .....	24
4.9. CHARGEMENT DES GRANULÉS .....	24
4.10. CHOIX DU TYPE DE CHARGEMENT DES GRANULÉS DE BOIS (Touche E) .....	25
4.11. ASPECT DE LA FLAMME .....	25
4.11.1. La forme .....	25
4.11.2. La couleur .....	26
4.11.3. Le caractère .....	26
4.12. Branchement à un thermostat ambiant .....	27
4.13. Branchement au programmateur horaire (option-accessoire) .....	28
4.14. DISPOSITIFS DE SÉCURITÉ .....	29
4.15. SIGNALISATIONS LED 1 DURANT LE FONCTIONNEMENT .....	30
4.16. SIGNALISATION DES ALARMES .....	30
4.17. Modalité d'extinction pour alarme .....	31
4.18. Arrêt de la condition d'alarme .....	31
4.19. En cas d'incident .....	31
<b>5. ENTRETIEN ET NETTOYAGE .....</b>	<b>32</b>

5.1.	NETTOYAGES QUOTIDIEN OU HEBDOMADAIRES PAR INCOMBANTS A L'UTILISATEUR .....	32
5.1.1.	Avant chaque allumage.....	32
5.1.2.	Contrôle tous les 2/3 jours .....	32
5.1.3.	Nettoyage de la vitre .....	32
5.2.	NETTOYAGES PÉRIODIQUES PAR LE TECHNICIEN .....	33
5.2.1.	Nettoyage de l'échangeur de chaleur .....	33
5.2.2.	Mise hors service (fin de saison) .....	34
5.2.3.	Contrôle des composants internes .....	34
<b>6.</b>	<b>PANNES / CAUSES / SOLUTIONS .....</b>	<b>35</b>
<b>7.</b>	<b>SCHÉMAS ÉLECTRIQUES .....</b>	<b>38</b>

## INTRODUCTION

Cher Client,

Nous tenons à vous remercier pour la confiance que vous nous avez accordée en choisissant un produit de notre gamme.

Cet appareil a été étudié avec soin. Pour en tirer tous les avantages que vous êtes en droit d'en attendre, faites appel à un spécialiste de notre marque. Il réalisera l'installation dans les règles de l'art et assurera les meilleures conditions de fonctionnement, de sécurité et assumera l'entière responsabilité de l'installation finale.

**Pour un fonctionnement optimal de votre poêle et pour pouvoir profiter pleinement de la chaleur et du bien-être qu'offre le feu à votre intérieur, nous vous conseillons de lire attentivement ce livret d'instructions avant d'effectuer le premier allumage.**





Cela vous permettra de gérer les différents réglages et les différentes programmations possibles ainsi que de prendre les précautions nécessaires pour le nettoyage et l'entretien.

Nous vous félicitons encore de votre choix et nous vous rappelons que le poêle à granulés de bois NE DOIT JAMAIS être utilisé par des enfants et que ces derniers devront toujours se trouver à distance.

### Conservation et consultation du livret.

- Prenez soin de ce manuel et conservez-le à portée de main dans un endroit rapidement et facilement accessible.
- En cas de perte ou de destruction de ce manuel, demandez une copie à votre revendeur en spécifiant les références exactes du modèle concerné.

### SYMBOLES UTILISÉS DANS CE MANUEL

	<p><b>ATTENTION :</b></p> <p>Ce symbole d'avertissement signale qu'il faut lire attentivement le passage auquel il se rapporte car le non respect des indications prescrites pourrait entraîner de sérieux dommages au poêle et compromettre la sécurité l'utilisateur.</p>
	<p><b>INFORMATIONS :</b></p> <p>Ce symbole signale les informations importantes pour le bon fonctionnement du poêle. Le non respect de ces indications compromettra l'utilisation du poêle et son fonctionnement ne s'avérerait pas satisfaisant.</p>
	<p><b>SÉQUENCES OPÉRATIONNELLES :</b></p> <p>Indique une série de touches à presser pour accéder au menu ou pour effectuer des réglages.</p>
	<p><b>MANUEL</b></p> <p>Indique qu'il faut consulter avec attention ce manuel ou les instructions correspondantes.</p>

## 1. RECOMMANDATIONS ET CONDITIONS DE GARANTIE

### 1.1. RÉGLEMENTATION APPLICABLE (04-2010)



Liste des exigences normatives et réglementaires à la pose et au raccordement d'un appareil de combustion au bois.

- Arrêté du 22 octobre 1969 relatif aux conduits de fumée desservant des logements.

Précise les hauteurs de sortie des conduits vis-à-vis des toitures.

- Arrêté du 24 mars 1982 relatif à l'aération des logements.

Précise les exigences d'alimentation en air pour les appareils à combustion.

- Décret 2008 1231 du 27 novembre 2008 et arrêté du 23 février 2009, relatifs à la prévention des intoxications au monoxyde de carbone.

Exempte les appareils des exigences du fait de la présence d'une ventilation selon arrêté de mars 1982 et également en cas de raccordement direct des appareils de chauffage.

- Arrêté du 31 octobre 2005 et circulaire du 24 juin 2008, relatifs aux dispositions techniques pour le choix et le remplacement de l'énergie des maisons individuelles.

Imposent la mise en place d'un conduit de fumée T450 G pour les logements chauffés à l'électricité.

- Arrêté du 24 mai 2006.

Décrit les règles de la Réglementation Thermique 2005 dans le neuf.

- Règlement sanitaire départemental type.

Précise les conditions d'hygiène, de salubrité et d'entretien des ouvrages, dont la nécessité de ramonage.

- Directive produits de la construction (DPC).

Définit les exigences du marquage CE obligatoire pour les appareils de chauffage et les conduits de fumée.

- NF EN 13384-1: Dimensionnement thermo aéraulique des conduits de fumée.

Permet de concevoir un conduit de fumée compatible avec un type d'appareil de chauffage à combustion dans un environnement donné.

- NF EN 1856-2

Définit les conduits métalliques en tôle émaillée ou acier inoxydable.

- DTU 24.1: Mise en oeuvre des conduits de fumée et de raccordement.

Le poêle doit être branché à une installation électrique munie d'un disjoncteur et d'une prise de terre conformément à la norme NFC 15-100.

## 1.2. MESURES DE SÉCURITÉ



- Le poêle est exclusivement destiné au chauffage domestique. Toute autre utilisation doit être considérée impropre et donc dangereuse.
- **Le produit ne doit pas être utilisé comme un incinérateur.**
- **L'installation, le raccordement électrique, la vérification du fonctionnement et la maintenance devront être effectués exclusivement par des techniciens qualifiés et agréés.**
- **Installer le poêle suivant les normes en vigueur.**
- Avant toute opération, l'utilisateur ou la personne s'appropriant à intervenir sur le poêle devra avoir lu et compris tout le contenu de ce livret d'instructions.
- L'utilisation, le réglage et la programmation du poêle doivent être effectués par des adultes.
- Ne rien laisser sur le poêle. – **Danger d'incendie.**
- En cas d'utilisation impropre du produit, la responsabilité incombe entièrement sur l'utilisateur final et dégage la société de toute responsabilité civile et pénale.
- Toute manipulation du poêle et tout remplacement non autorisé de pièces détachées avec des pièces de rechange n'étant pas d'origine peut compromettre la sécurité de l'opérateur et dégage la société de toute responsabilité civile et pénale.
- La plupart des surfaces du poêle sont très chaudes (porte, poignée, vitre, tuyaux de sorties de fumées, etc.) Il faut par conséquent éviter de toucher ces parties sans être protégé de manière adéquate par des vêtements ou des accessoires prévus à cet effet tels que des gants thermiques ou des systèmes d'actionnement type "main froide".
- Expliquer scrupuleusement ces dangers aux personnes âgées, aux handicapés et, plus particulièrement aux enfants, en veillant toujours à les tenir hors de portée du poêle allumé.
- **Il est interdit de faire fonctionner le poêle avec la porte ouverte ou la vitre brisée.**
- Ne pas toucher le poêle avec les mains humides puisqu'il s'agit d'un appareil électrique. Débrancher toujours le câble d'alimentation électrique avant d'intervenir sur l'appareil.
- Avant d'effectuer toute opération de nettoyage ou de maintenance, couper préalablement l'alimentation électrique du poêle en agissant sur l'interrupteur général situé au dos de celui-ci ou en débranchant le câble électrique qui l'alimente.
- Le poêle doit être raccordé à une installation (230V – 50HZ) munie d'un disjoncteur et d'une prise de terre.
- **L'installation électrique doit être conforme à la norme NF C 15-100.**
- L'installation doit être proportionnée à la puissance électrique déclarée du poêle (voir tableau caractéristiques techniques).
- Une installation erronée ou une maintenance incorrecte (c'est-à-dire non conformes aux prescriptions de ce

livret) peuvent procurer des dommages matériels et corporels aux personnes, aux animaux et aux choses, auquel cas la société décline toute responsabilité civile ou pénale.

- La société déclare que le poêle acheté répond aux directives **suivantes : Produit de la construction, Basse tension et Compatibilité électromagnétique.**

### 1.3. RECOMMANDATIONS OPÉRATIONNELLES

- Éteindre le poêle en cas de panne ou de mauvais fonctionnement.
- Ne jamais verser les granulés de bois à la main dans le pot de combustion.
- Avant tout nouvel allumage, enlever les granulés de bois imbrûlés accumulés dans le foyer de combustion suite à de nombreux allumages "manqués".
- Ne pas laver l'intérieur du poêle avec de l'eau.
- Ne pas nettoyer le poêle avec de l'eau. L'eau pourrait s'infiltrer à l'intérieur du poêle, détériorer les éléments du système d'isolation et provoquer des chocs électriques.
- Ne pas exposer la peau à l'air chaud pendant longtemps. Ne pas surchauffer la pièce où vous séjournez ni celle où le poêle est installé. Ceci pourrait altérer les conditions physiques et procurer des problèmes de santé.
- Ne pas exposer les plantes et les animaux directement au flux d'air chaud. Ceci pourrait provoquer des effets nocifs sur les plantes et les animaux.
- Ne rien verser d'autre que des granulés de bois dans le réservoir du poêle.
- Installer le poêle dans des locaux adéquats aux mesures anti-incendie, équipés de tous les raccordements aux différents réseaux d'alimentation (air et électricité) et d'évacuation des fumées.
- Le poêle et son habillage en céramique doivent être entreposés dans un endroit sec à l'abri des intempéries.
- Il est recommandé de ne pas poser le corps du poêle directement sur le sol ; si le sol est composé de matériaux inflammables, une isolation adéquate devra être prévue.
- En cas de panne du système d'allumage, ne pas tenter d'allumer le poêle avec des matériaux inflammables.
- En cas de substitution ou dommage du câble d'alimentation, faire demande de remplacement au constructeur/revendeur qui sera en mesure de fournir la pièce détachée original et conforme aux directives.

**INFORMATIONS :**

- Pour tout problème, s'adresser au revendeur ou à un technicien qualifié et agréé. Pour les réparations, exiger toujours des pièces de rechange d'origine.
- Utiliser exclusivement le combustible préconisé.
- Contrôler et faire ramoner périodiquement les conduits de sorties de fumées (raccordement au conduit de fumée).
- Avant tout nouvel allumage, enlever les granulés de bois imbrûlés accumulés dans le pot de combustion suite à de nombreux allumages "manqués".
- Veiller toujours à ce que le couvercle du réservoir de granulés soit bien fermé.
- Conserver avec soin ce livret d'instructions car il devra accompagner le poêle pendant toute sa durée de vie. Si vous devez vendre ou transporter votre poêle dans un autre endroit, assurez-vous que ce livret l'accompagne.
- En cas de perte, demandez un autre exemplaire à votre revendeur agréé ou à la société.

**1.4. CONDITIONS DE GARANTIE**

Celles-ci sont indiquées sur le bon de garantie joint à l'appareil.

Les limitations de garantie ainsi que les exclusions y sont détaillées.

**DEMANDE D'INTERVENTION**

**La demande d'intervention devra être faite au revendeur qui fera suivre l'appel au service d'assistance technique**



**La société décline toute responsabilité en cas d'utilisation inappropriée ou de modifications du produit et de ses accessoires sans autorisation préalable.**

**Pour tout remplacement, n'utiliser que des pièces de rechange originales.**



## 2. NOTIONS THÉORIQUES POUR L'INSTALLATION

### 2.1. LE GRANULE DE BOIS

Le granulés de bois ou "pellet" est issu du compactage et du tréfilage des sciures de bois séchées produites par l'industrie de transformation du bois (scieries et menuiseries). La densité de ce matériau est due à la lignine contenue dans le bois même, grâce à laquelle la production des granulés de bois ne requiert pas l'emploi de colles ou d'agents de liaison.

Le marché offre différents types de pellet présentant des caractéristiques qui varient en fonction des mélanges d'essences de bois utilisés. Le calibre des granulés de bois varie de 6 à 8 mm pour une longueur standard comprise entre 5 et 30 mm. Les pellets de bonne qualité présentent une densité variant de 600 kg/m<sup>3</sup> à plus de 750 kg/m<sup>3</sup> avec une humidité sur poids brut du granulé variant de 5 à 8 %.

Pour garantir une bonne combustion, le granulé doit nécessairement être conservé à l'abri de l'humidité et des salissures. Les granulés de bois sont généralement distribués en sacs de 15 kg et sont par conséquent très faciles à stocker. Un sac ouvert doit être consommé ou jeté (cf. fin de saison).

Des granulés de bonne qualité assurent une excellente combustion tout en réduisant l'émission de gaz nocifs dans l'atmosphère.



**L'usage de combustible médiocre augmente la fréquence de nettoyage du pot de combustion et de la chambre de combustion, voire peut compromettre le fonctionnement de votre poêle et par conséquent annuler la garantie.**



Granulés de bois



Sac de granulés de bois de 15 kg

Nous recommandons l'utilisation de granulé certifiés **NF, DINplus** ou **Ö-Norm M7135**.

## 2.2. PRÉCAUTIONS POUR L'INSTALLATION



### IMPORTANT !

L'installation et le montage du poêle doivent être effectués par du personnel qualifié.

Le poêle doit être installé dans un lieu approprié permettant les opérations d'ouverture et d'entretien ordinaire.

La pièce doit:

- être adaptée aux conditions de fonctionnement environnementales
- être équipée d'un réseau d'alimentation électrique à 230 V ~ 50 Hz.
- disposer d'un système approprié pour l'évacuation des fumées
- être dotée d'une aération extérieure
- être équipée de mise à la terre conforme aux normes UE

**Le poêle doit être installé de sorte que la prise électrique reste accessible.**



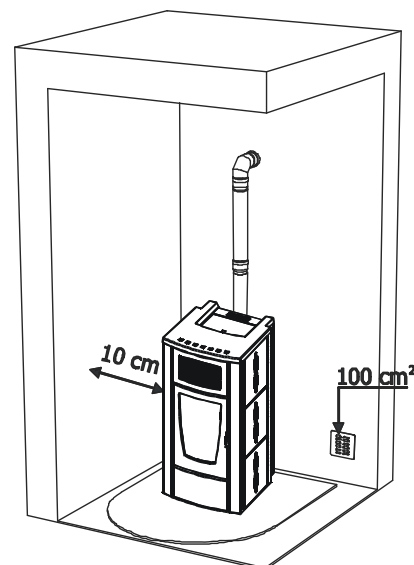
### IMPORTANT !

**Le poêle doit être raccordé à un conduit de cheminée ou à un conduit vertical pouvant évacuer les fumées au point le plus haut de l'habitation.**

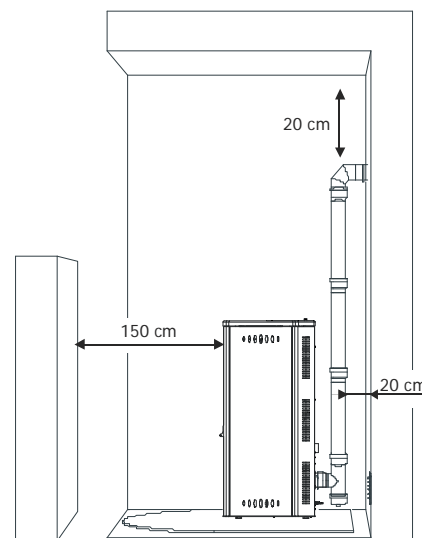
Les fumées sont issues de la combustion du bois et pourraient donc salir les murs si elles sortent trop près de ceux-ci.

En outre ces fumées étant peu visibles mais très chaudes, leur contact provoque des brûlures.

**Avant d'installer le poêle, prévoir une ouverture dans le mur pour le passage du tuyau de sortie de fumées et une autre ouverture pour la prise d'air frais extérieur.**



Exemple d'installation avec le poêle



Exemple d'installation avec le poêle

## 2.3. DISTANCES D'INSTALLATION

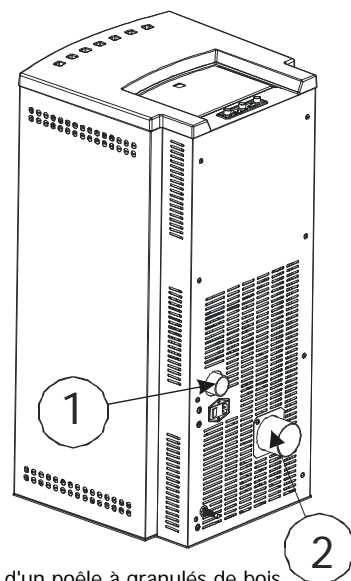
Quelle que soit l'orientation du raccordement (horizontal ou vertical), un écart d'au moins 100 mm doit séparer le mur et les cotés ou l'arrière du poêle. Respecter également une distance minimale de sécurité entre le tuyau de raccordement et le mur d'adossement conformément à la réglementation (NF DTU 24.1).

## 2.4. Mise en place du poêle

Installer le poêle sur un sol de capacité portante suffisante. Si le sol existant n'est pas satisfaisant, réaliser les travaux afin que le sol supporte le poids du poêle (par ex. poser une plaque de répartition de sol). Mettre le poêle à niveau.



**Le rayonnement calorifique par la vitre impose l'éloignement de toute matière pouvant être détériorée par la chaleur (meublier, papier peint, boiseries,...). Une distance de 1,5 m évitera tout risque.**



Vue arrière d'un poêle à granulés de bois (exemple)

- 1) Arrivée d'air comburant
- 2) Sortie de fumées

## 2.5. AIR DE COMBUSTION

### Prise d'air extérieur non raccordée

Le débit d'air nécessaire à la combustion à puissance nominale est de 40 m<sup>3</sup>/h avec une dépression de 12 Pa dans le conduit de fumées. Une amenée d'air frais extérieur de section libre de 100 cm<sup>2</sup> minimum est nécessaire.

L'entrée d'air doit être positionnée face aux vents dominants et déboucher dans la pièce où l'appareil est installé.

Si le logement ne dispose pas d'une ventilation par balayage (conforme à l'arrêté de mars 1982), l'entrée d'air doit être non obturable.



## 2.6. RACCORDEMENT ÉVACUATION DES FUMÉES

L'installation et le raccordement du poêle à un conduit d'évacuation des fumées doivent être réalisés en conformité avec le DTU 24.1.

Le conduit de fumées et de raccordement doivent être conformes aux prescriptions suivantes:

- Tenue à la température minimum : température de fumées + 50°C
- Fonctionnement en tirage naturel type N1
- Résistant à la condensation type W
- Résistant à la corrosion type 2
- Résistant au feu de cheminée type G

### 2.6.1. Raccordement au conduit d'évacuation existant

Le raccordement sur un conduit collectif est interdit. Prévoir l'accès aux conduits de raccordement et de fumées pour le nettoyage.

Si le conduit n'est pas neuf:

- le faire ramoner par un moyen mécanique (hérissin),
- faire vérifier son état physique (stabilité, étanchéité, compatibilité des matériaux, section...) par un fumiste compétent.

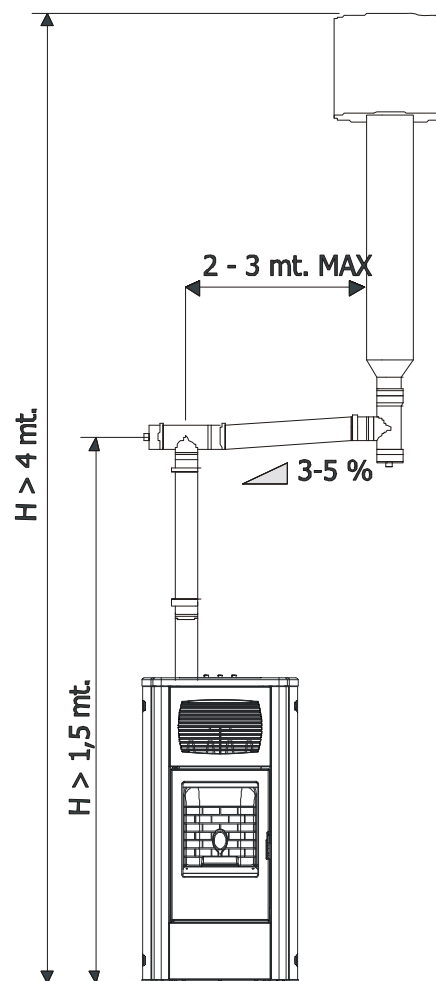
Si le conduit n'est pas compatible (ancien, fissuré, fortement encrassé), le remettre en état conformément aux réglementations en vigueur.

Si le conduit existant a un diamètre supérieur à 200 mm ou une section supérieure à 200x200 mm, installer un tube Ø 100 mm minimum et 200mm maximum.

La dépression du conduit de fumée appareil en fonctionnement doit être de 12 Pa.

Le raccordement au conduit doit être dans la pièce où est installé le poêle. Ménager un accès pour le ramonage et le nettoyage du conduit de raccordement.

Le tuyau ne doit pas dépasser à l'intérieur du conduit. Utiliser des raccords démontables et étanches.



Exemple d'installation

## 2.6.2. Création du conduit d'évacuation

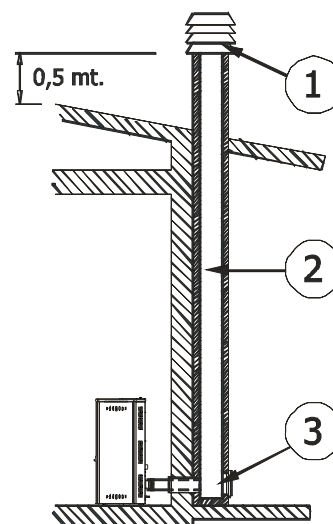
Monter un conduit vertical ( $\varnothing$  minimum 100 mm ;  $\varnothing$  maximum 200mm) à sortie de toit verticale. 2 dévoiements maxi autorisés, maxi 45°, hauteur maxi 5 m. Toutes les jonctions entre les éléments du conduit doivent être étanches.

La dépression du conduit de fumée appareil en fonctionnement doit être de 12 Pa.

1. En situation intérieure, respecter les distances de sécurité aux parois combustibles, et l'habiller avec un coffrage ou habillage isolé et ventilé pour le refroidissement. Un conduit double paroi concentrique permet de réduire la distance de sécurité aux parois combustibles. La distance varie selon le fabricant de tuyau et la température de fumées.

2. En situation extérieure, poser un conduit isolé pour limiter le risque de condensation et optimiser le tirage, conforme au DTU. 24.1.

En aucun cas le poêle ne doit supporter le poids du conduit.

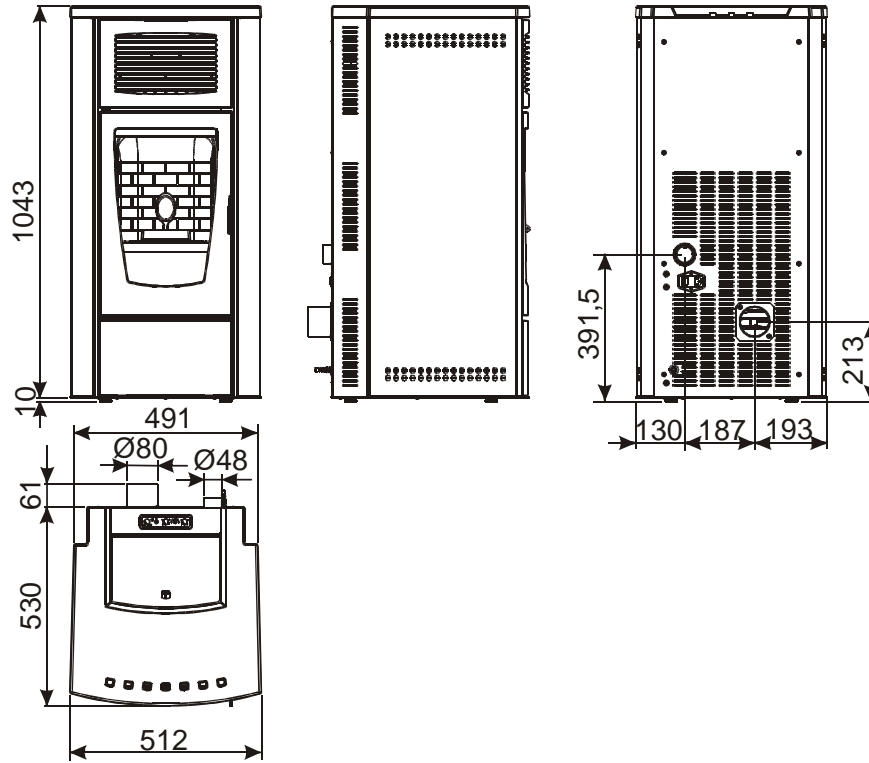


1. Sortie de toit antivent
2. Conduit de cheminée
3. Inspection

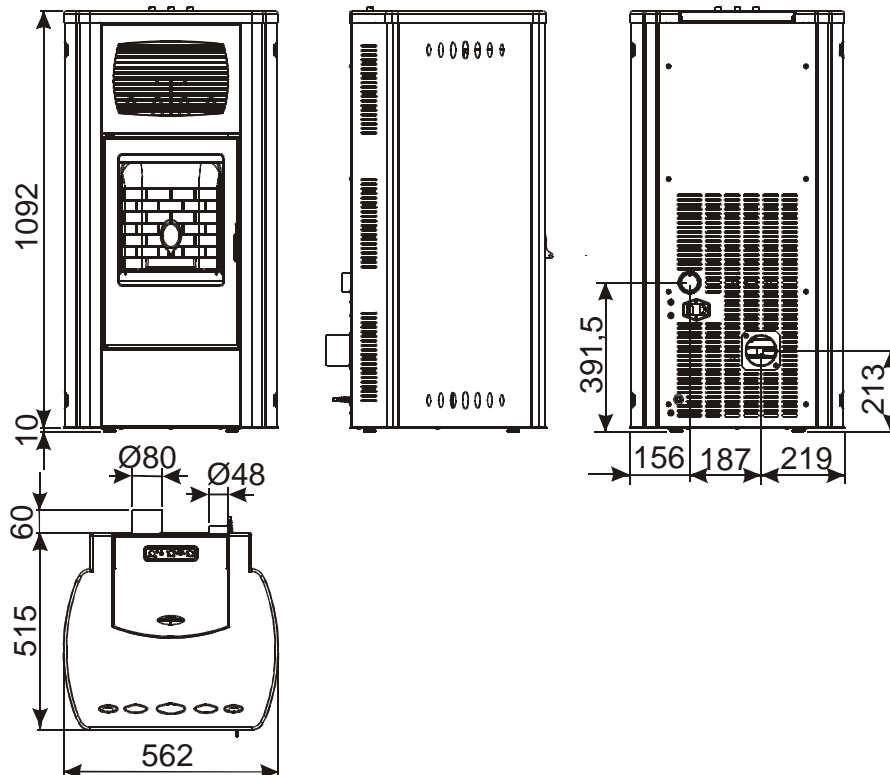
### 3. INSTALLATION ET MONTAGE

#### 3.1. SCHÉMAS et CARACTÉRISTIQUES TECHNIQUES

##### 3.1.1. LEMNOS/KEROS



##### 3.1.2. SKYROS/TYSEOS



### 3.1.3. Caractéristiques techniques

<b>Caractéristiques techniques</b>	<b>LEMNOS/KEROS</b>
Puissance calorifique Max.	8 kW
Puissance calorifique Min.	2.4 kW
Rendement au max.	91,7 %
Rendement au min.	94,1 %
Température des fumées en sortie au max.	170° C
Température des fumées en sortie au min.	100° C
CO à 13 % O <sub>2</sub> au min. et au max.	0,025 — 0,014 %
CO <sub>2</sub> au min. et au max.	5,7 % – 8,7 %
Masse des fumée au min et au max	4,0 – 6,6 g/s
Tirage minimal à la puissance max.	0,12 mbar – 12 Pa
Tirage minimal à la puissance min.	0,05 mbar – 5 Pa
Capacité du réservoir	37 litres – env. 26 kg
Type de granulés de bois	Diam. 6 mm Longueur 5/30 mm
Consommation horaire de granulé de bois	Min. ~ 0,6 kg/h * Max. ~ 1,8 kg/h *
Autonomie	Au min. ~ 40 h * Au max. ~ 13 h *
Entrée d'air pour la combustion	Diamètre extérieur 50 mm
Sortie de fumées	Diamètre extérieur 80 mm
Maximum puissance électrique absorbée	420 W max – 80 W en régime établi
Tension et fréquence d'alimentation	230 Volt / 50 Hz
Poids net	140 kg
Poids brut	150 kg

\* Données pouvant varier selon le type du granulé utilisé.

<b>Caractéristiques techniques</b>	<b>SKYROS/TYSEOS</b>
Puissance calorifique Max.	9,5 kw
Puissance calorifique Min.	2,4 kw
Rendement au max.	91,7%
Rendement au min.	94,1%
Température des fumées en sortie au max.	180°C
Température des fumées en sortie au min.	100°C
CO à 13 % O <sub>2</sub> au min. et au max.	0,025 – 0,014%
CO <sub>2</sub> au min. et au max.	5,7% - 8,7%
Masse des fumée au min et au max	4,0-7,7 g/sec
Tirage minimal à la puissance max.	0,12 mbar – 12 Pa
Tirage minimal à la puissance min.	0,05 mbar – 5 Pa
Capacité du réservoir	44 litres – env. 31 kg
Type de granulés de bois	Diam. 6 mm Longueur 5/30 mm
Consommation horaire de granulé de bois	Min~0,6 kg/h* Max~2,0 kg/h*
Autonomie	Al min~48 h* Al max~15 h*
Entrée d'air pour la combustion	Diamètre extérieur 50 mm
Sortie de fumées	Diamètre extérieur 80 mm
Maximum puissance électrique absorbée	420 W max – 80 W en régime établi
Tension et fréquence d'alimentation	230 Volt / 50 Hz
Poids net	160 Kg
Poids brut	170 Kg

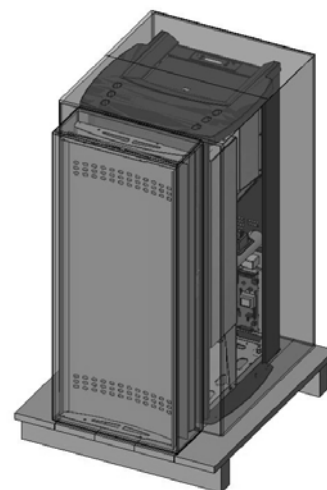
\* Données pouvant varier selon le type du granulé utilisé.

### 3.2. PRÉPARATION ET DÉBALLAGE

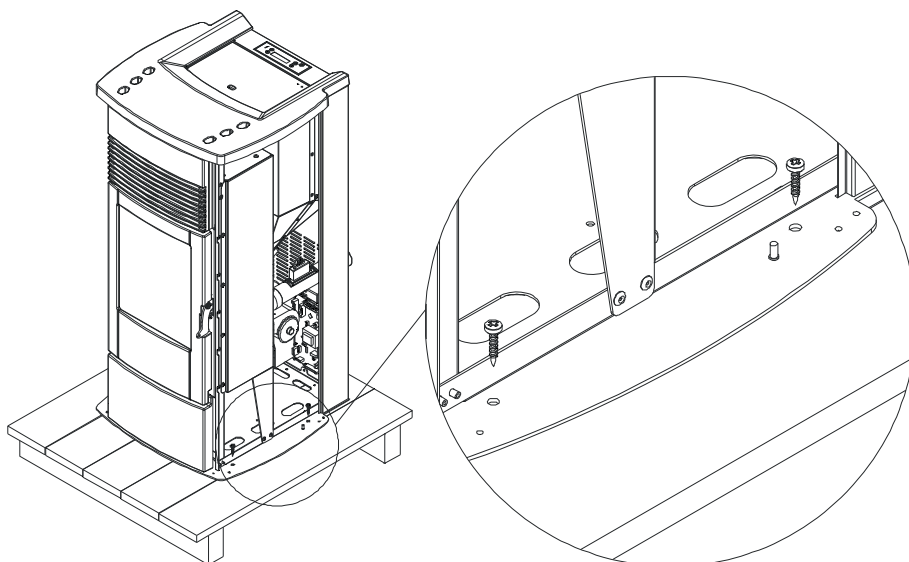
Les poêles sont livrés dans deux emballages différents :

- ✓ Poêle **LEMNOS** et **SKYROS**: 1 emballage
  - Il contient le poêle et les côtés en acier avec les profils (Fig.1)
- ✓ Poêle **KEROS** et **TYSEOS**: 2 emballages
  - L'un d'eux contient le poêle
  - L'autre contient la céramique (fig.2), dans ce cas l'emballage sera unique avec la structure (le carton avec les céramiques sera superposé à l'emballage avec la structure)

Ouvrir l'emballage, enlever les quatre vis qui fixent l'embase du poêle à la palette, deux sur le côté droit et deux sur le côté gauche (voir figure 3) et positionner le poêle dans le lieu choisi en faisant attention qu'il soit conforme à ce qui est prévu.



**Figure 1** - Exemple emballage poêle + côtés en acier



**Figure 3** - Extraction des vis de l'emballage



**Figure 2** - Exemple d'emballage pour carreaux en céramique

Le corps du poêle ou le monobloc doivent toujours être manipulés en position verticale et exclusivement au moyen de chariots élévateurs. Veillez en particulier à ce que la porte et la vitre ne subissent pas de chocs mécaniques qui en compromettraient pas le bon état.

Dans tous les cas, ne manipuler les produits qu'avec extrême prudence. Si possible, débarrer le poêle près de l'endroit où il sera installé.

Les matériaux qui composent l'emballage ne sont ni toxiques ni nocifs. Ils ne requièrent donc d'aucun procédé d'élimination particulier.

Par conséquent, le stockage, l'élimination et le recyclage éventuel devront être effectués par l'utilisateur final, conformément aux lois en vigueur en la matière.

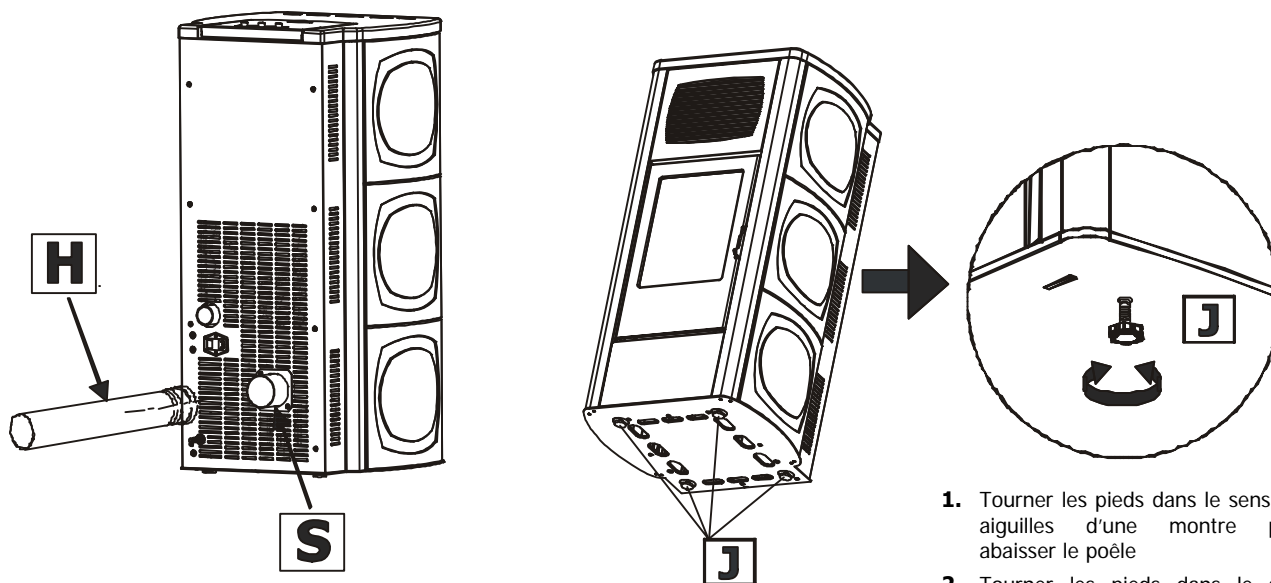
Ne pas entreposer le monobloc et les revêtements sans leurs emballages.

Positionner le poêle sans l'habillage et effectuer le raccordement au conduit de fumées. Mettre le poêle à niveau, au moyen des 4 pieds **(J)**, afin que la sortie de fumées **(S)** et le tuyau **(H)** soient dans le même axe. A la fin des opérations de raccordement, monter l'habillage (carreaux en céramique ou côtés en acier).

Si vous devez raccorder votre poêle à un tuyau de sortie de fumées qui traverse le mur d'adossement postérieur (pour rejoindre le conduit de cheminée), veiller à ne pas forcer l'embouchure en emboitant le tuyau.



**Si la sortie de fumées du poêle est forcée ou mal utilisée lorsqu'on installe ou soulève le poêle, son fonctionnement sera irrémédiablement compromis.**



1. Tourner les pieds dans le sens des aiguilles d'une montre pour abaisser le poêle
2. Tourner les pieds dans le sens contraire des aiguilles d'une montre pour lever le poêle.



### 3.3. MONTAGE DE L'HABILLAGE LATÉRAL

#### Montage des profils pour l'insertion des côtés en acier

Enlever, sur la partie supérieure, le dessus en fonte (A).

Prendre les deux profils (B) à monter sur la partie avant du poêle (un à droite et un à gauche). Faire en sorte que le profil (B) dans la partie inférieure s'emboîte dans l'orifice préparé sur l'embase pour la fixation, et qu'il s'engage dans la lame (B1) du poêle sur toute la hauteur. Fixer la pièce (C) avec les deux vis (D et E) le profil sur la partie supérieure du poêle. La vis (D) doit être fixée sur la tôle supérieure du poêle tandis que la vis (E) doit être fixée sur le profil (B2).

Prendre ensuite le côté (I) (faire attention à ce que la cheville (F) entre dans la partie basse de celui-ci) et le fixer sur la tôle supérieure du poêle avec les deux vis (G et H) fournies.

Sur la partie avant, le côté (I) doit être encastré dans le logement (B3) du profil (B).

Répéter la même opération pour les deux côtés. Repositionner le dessus en fonte.

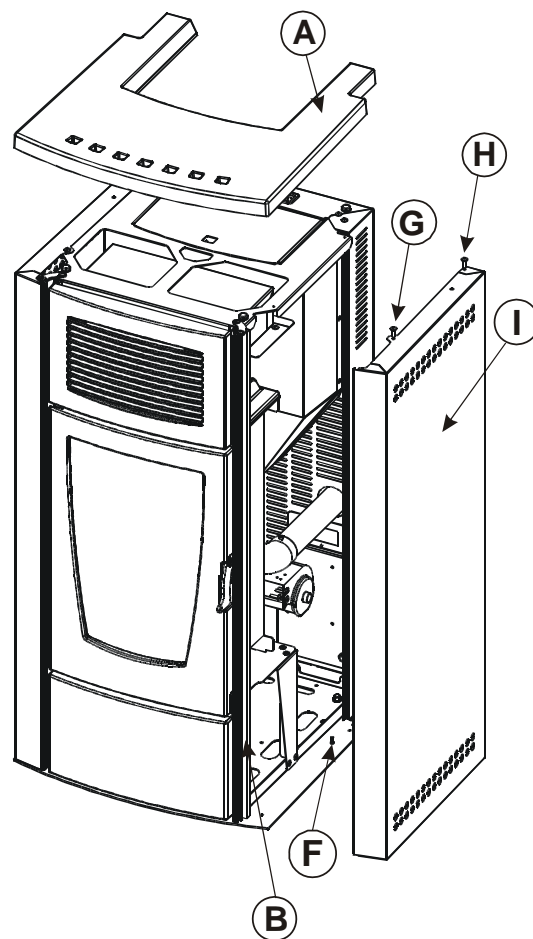
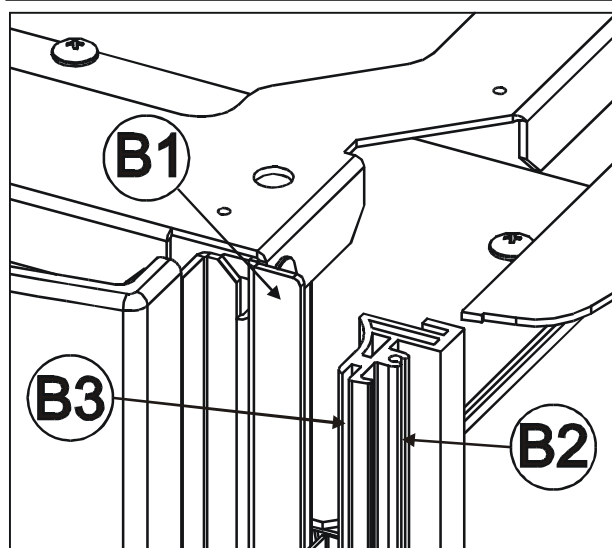
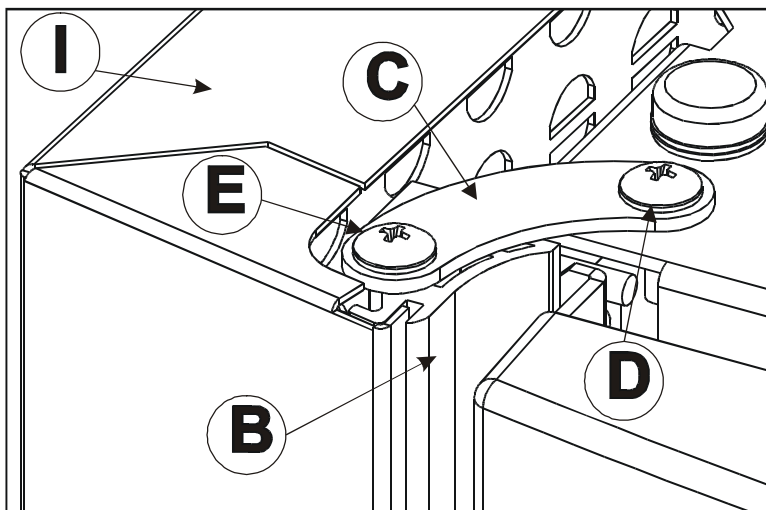


Figure 4 - Côtés du poêle en acier





Il est conseillé d'utiliser de petits feutres à appliquer aux extrémités des céramiques afin d'éviter le contact entre elles.



Il est conseillé de monter les céramiques une fois le poêle entièrement installé

### Insertion des côtés en céramique

Enlever, sur la partie supérieure, le dessus en fonte (A).

Prendre les six céramiques (B) de la boîte (voir page 19 § 3.2) et les enfiler sur le profil (C) à hauteur du signe du haut vers le bas.

Répéter la même opération pour les deux côtés. Repositionner le dessus en fonte. Fig.5

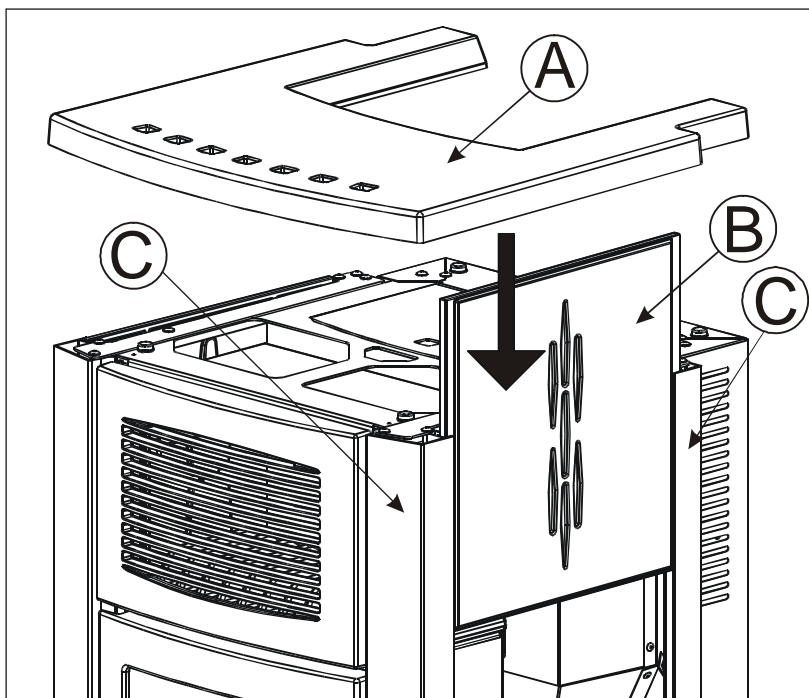


Figure 5 - Côtés poêle en ceramique

## 4. FONCTIONNEMENT

### 4.1. RECOMMANDATIONS AVANT L'ALLUMAGE



Éviter de toucher le poêle lors du tout premier allumage car durant cette phase la peinture durcit. Si l'on touche la peinture, la surface en acier pourrait réapparaître.

Si nécessaire, retoucher la peinture avec une bombe de vernis spécial. (Voir "Accessoires pour poêle à pellets")



Assurer une ventilation efficace lors du premier allumage car le poêle dégage une fumée et une odeur de peinture.

Ne pas rester à proximité du poêle et bien aérer la pièce. La fumée et l'odeur de peinture disparaîtront après environ une heure de fonctionnement du poêle; nous rappelons qu'elles ne sont pas nocives pour la santé.

Lors des phases d'allumage et de refroidissement, le poêle pourrait se dilater et se contracter, par conséquent de légers craquements pourraient être perceptibles.

Ce phénomène est absolument normal puisque la structure est réalisée en acier laminé ; il ne pourra donc en aucun cas être considéré comme un défaut.

Il est essentiel de ne pas surchauffer le poêle dès le premier allumage et de veiller au contraire à le porter lentement à la température désirée.

**Utiliser pour commencer les allures basses puissances (1<sup>ère</sup>-2<sup>e</sup>-3<sup>e</sup>) ee mode « Manuel ».**

Lors des allumages suivants, vous pourrez profiter de toute la puissance à disposition (4<sup>e</sup>-5<sup>e</sup>).

Nous recommandons d'éviter le fonctionnement prolongé en puissance maximale pour éviter une usure prématurée (brûleur, parement intérieur).



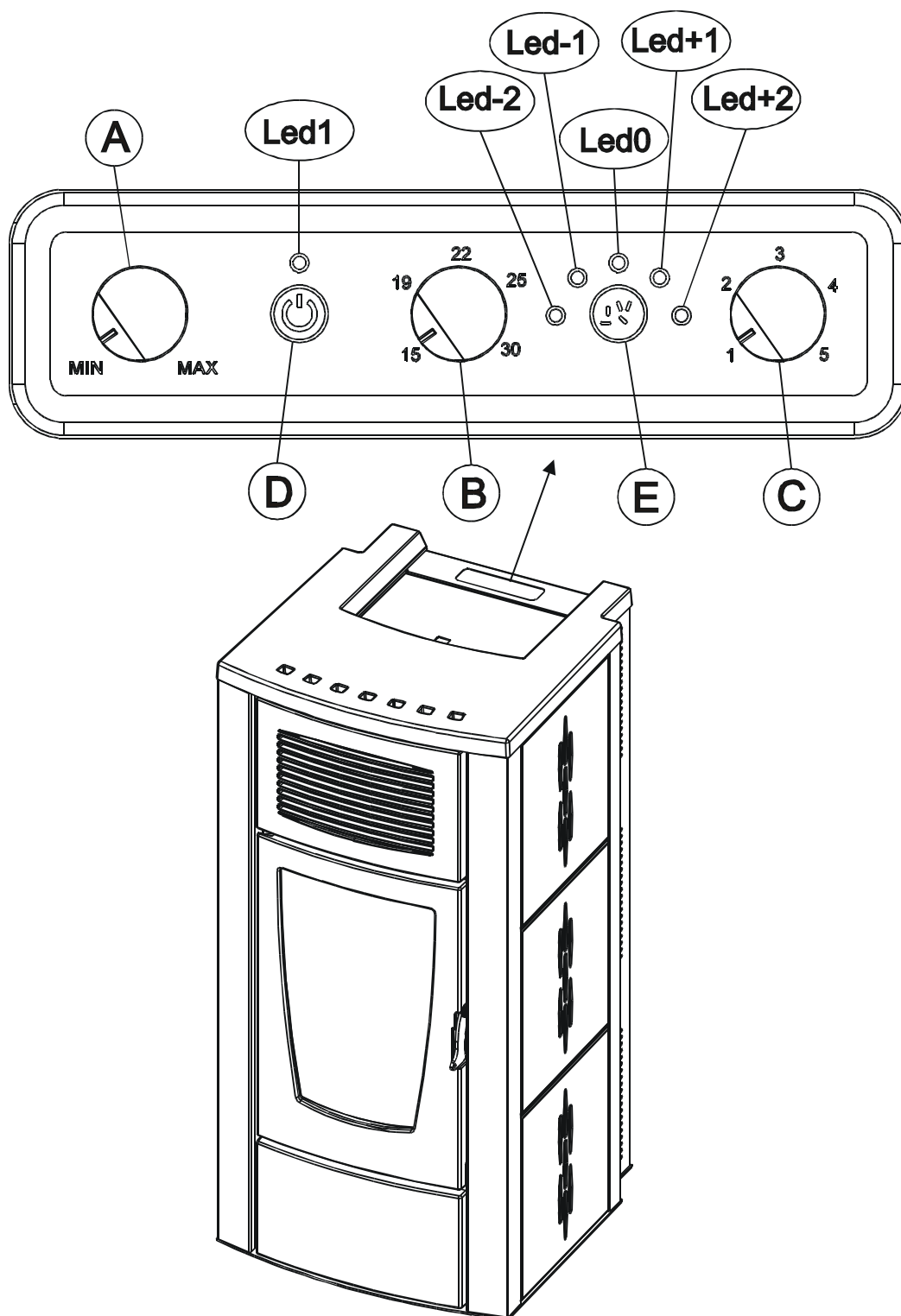
**L'appareil doit être mis en température progressivement. Ne le faite pas fonctionner à son maximum dès le premier allumage !**

Commencez à vous habituez-vous progressivement aux commandes gérées par le tableau de bord.

## 4.2. AFFICHEUR DU TABLEAU DE COMMANDES

### 4.2.1. Description du tableau de commandes

- Le bouton **A** permet 5 niveaux de ventilation. Le bouton tourne en passant d'un min à un max.
- Le bouton **B** permet le réglage de la température ambiante. La température va d'un min. de 15°C à un maximum de 30°C.
- Le bouton **C** permet 5 niveaux de réglage de la flamme (puissance).
- La touche **D** permet l'allumage (ON) /extinction (OFF) du poêle.
- La touche **E** permet d'augmenter ou de diminuer le chargement de granulés de bois par rapport à la valeur de configuration faite en usine qui correspond à 0. Lorsque le poêle est allumé pour la première fois, le réglage configuré est de 0 (led au centre). Avec la touche **E** il est possible d'augmenter (led à droite+1/+2) ou de diminuer (led à gauche-1/-2) le chargement de granulés de bois. La led sélectionnée gardera une couleur orange fixe durant le fonctionnement du poêle, elle s'éteindra lorsque le poêle sera éteint et le dernier réglage restera en mémoire pour un nouvel allumage.
- **Led 1** – lorsque le poêle est allumé la led est de couleur verte et fixe, elle devient verte et clignotante en phase d'allumage/réglage du poêle, jaune/orange et clignotante lors de l'extinction et rouge et clignotante en cas d'intervention d'une alarme.
- Les 5 **leds** au dessus de la touche **E** (0/-1/-2/+1/+2) signalent les alarmes. En cas d'alarme, la **Led 1** clignotera de couleur rouge un signal sonore et le type d'alarme est identifié par une des cinq **Leds** correspondantes.



**LÉGENDE**

<p>A. Bouton de réglage de la ventilation          B. Bouton de réglage de la température          C. Bouton de réglage de la flamme          D. Touche d'allumage et d'extinction (ON/OFF)</p>	<p>E. Touche de chargement des granulés de bois          Led 1. Allumage/extinction de la led multicolore          Led -2/-1/0/+1/+2 Niveau de chargement des granulés de bois ou signalisation d'alarme.</p>
-------------------------------------------------------------------------------------------------------------------------------------------------------------------------------------------------------------	-----------------------------------------------------------------------------------------------------------------------------------------------------------------------------------------------------------------------

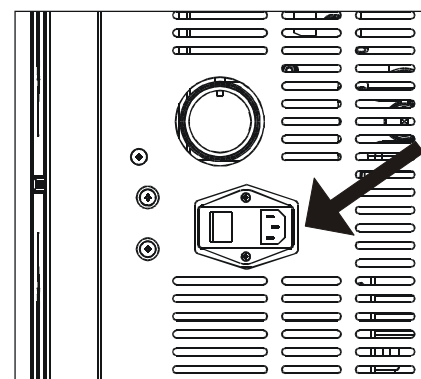
### 4.3. BRANCHEMENT ÉLECTRIQUE

Relier le câble d'alimentation tout d'abord à l'arrière du poêle puis à la prise électrique murale.

L'interrupteur général situé au dos du poêle ne doit être utilisé que pour allumer le poêle. Autrement, il est conseillé de le laisser éteint.



**Lorsque le poêle n'est pas utilisé, il est préférable de débrancher le câble d'alimentation.**



Branchement électrique du poêle

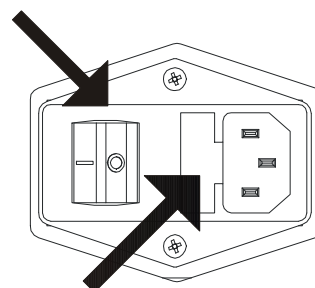
### 4.4. ALIMENTATION DU POËLE

Brancher le câble d'alimentation à l'arrière du poêle puis placer l'interrupteur en position **(I)**.

Le bouton lumineux de l'interrupteur s'allumera.

L'interrupteur placé à l'arrière du poêle sert à mettre sous tension le système.

Un compartiment porte-fusibles se trouve sous la prise électrique derrière le poêle. Si nécessaire, ouvrir le couvercle du compartiment porte-fusibles à l'aide d'un tournevis et remplacer le fusible (3,15 A retardé).



### 4.5. CONTRÔLE AVANT L'ALLUMAGE

Vérifier si toutes les conditions de sécurité vues auparavant sont réunies.

S'assurer d'avoir lu et parfaitement compris le contenu de ce livret d'instructions.

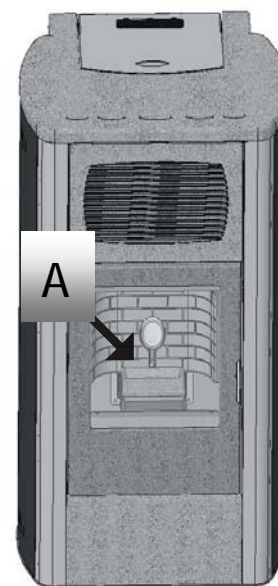
Enlever les étiquettes adhésives de la vitre.

Contrôler que le pot de combustion **A** est placé correctement et bien posé sur la base.



Après une longue période d'inactivité, retirer du réservoir (à l'aide d'un aspirateur avec un long tuyau) les résidus de pellets accumulés depuis un certain temps, car ils pourraient avoir absorbé de l'humidité, ce qui modifierait leurs caractéristiques d'origine, et les rendre inadaptés à la combustion.

Vérifier qu'il n'y a aucune obstruction de conduits avant de procéder à l'allumage après un arrêt prolongé.



### 4.6. PREMIER ALLUMAGE

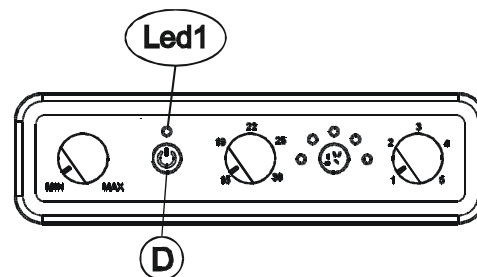
#### 4.6.1. Allumage/extinction du tableau de commandes (Touche D)

L'allumage et l'extinction du poêle s'effectue **en appuyant pendant 2 secondes sur la touche D du tableau de commandes.**

En phase d'allumage la LED 1 clignote de couleur verte et une fois le poêle allumé, elle reste verte et fixe.

**Après une phase de mise en marche d'une durée d'environ 20 minutes, le poêle se met à fonctionner à régime (led 1 allumée avec lumière verte fixe).**

La touche **D** sert également pour l'extinction du poêle (voir §.4.8).



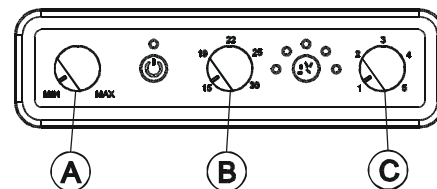
## 4.7. MODALITÉS DE FONCTIONNEMENT

Les poêles ont la modalité de fonctionnement suivante :

### 4.7.1. Sélection de la température ambiante (Bouton B)

Au moyen de la commande B il est possible de configurer la température que l'on souhaite atteindre dans la pièce où est installé le poêle, d'un minimum de 15°C à un maximum de 30°C.

Lorsque cette condition est satisfaite, le poêle se met dans un état correspondant aux valeurs minimales de consommation (flamme et vitesse du ventilateur d'air chaud au minimum, voir points suivants), pour ensuite reprendre les valeurs configurées lorsque la température ambiante descend en dessous du seuil configuré.



### 4.7.2. Sélection de la puissance de la flamme (Bouton C)

Au moyen de la commande C on configure la puissance de la flamme d'un minimum de 1 à un maximum de 5.

Les niveaux de puissance correspondent à une valeur de consommation différente du combustible : en configurant 5 on chauffe l'espace ambiant plus rapidement, en configurant 1 on peut maintenir la température ambiante constante pendant une période de temps plus longue.



**La configuration de la puissance de flamme n'a effet qu'après la phase d'allumage et donc qu'à régime.**

### 4.7.3. Sélection de la vitesse du ventilateur d'air chaud (Bouton A)

Au moyen de la commande A il est possible de régler la vitesse du ventilateur d'air chaud.



**Le ventilateur commence à fonctionner lorsque le poêle a atteint une température de défaut (configuration faite en usine).**



**Durant la phase d'extinction, la vitesse se configure automatiquement au maximum pour refroidir plus rapidement le poêle.**

#### 4.1.1. Remarque sur le premier allumage



**Le premier allumage pourrait ne pas réussir si la vis sans fin est vide et ne parvient pas toujours à charger la quantité de pellets nécessaire dans le pot de combustion à temps pour amorcer normalement la flamme.**



**ANNULER LA CONDITION D'ALARME DE NON ALLUMAGE EN APPUYANT SUR LA TOUCHE D PENDANT QUELQUES SECONDES (voir paragraphe 4.17). RETIRER LES GRANULÉS DE BOIS RESTÉS DANS LE POT DE COMBUSTION ET RÉPÉTER L'ALLUMAGE**

Si après plusieurs tentatives d'allumage la flamme n'apparaît pas, même avec un afflux régulier de pellets, vérifier si la position du pot de combustion est

correcte : il doit être **posé en adhérant parfaitement sur l'espace d'emboîtement et doit être dépourvu de dépôts de cendres**. Si après ce contrôle rien d'anormal n'apparaît, cela signifie que le problème pourrait être lié aux composants du poêle ou être imputable à une mauvaise installation.

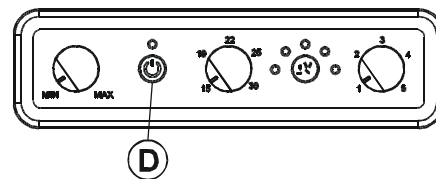


**ENLEVER LES GRANULÉS DE BOIS RESTÉS DANS LE POT DE COMBUSTION ET APPELER UN TECHNICIEN AGRÉÉ.**

#### 4.8. MODALITÉ D'EXTINCTION (Touche D)

L'extinction du poêle s'effectue moyennant pression de la **touche D**. Commence alors une phase de refroidissement entièrement automatique qui comprend l'interruption du chargement de combustible, le nettoyage du pot de combustion et du conduit d'évacuation des fumées.

La durée de cette phase varie selon le nombre d'heures pendant lequel le poêle a été allumé et selon sa position ; durant les 10 premières minutes le ventilateur d'air chaud s'éteint tandis que le ventilateur d'expulsion des fumées tournera au minimum jusqu'à atteindre une température minimale de défaut (configuration faite en usine).



**NE JAMAIS ÉTEINDRE LE POËLE EN COUPANT L'ÉLECTRICITÉ.**

**Attendez toujours que la phase d'extinction se termine car, dans le cas contraire, vous risqueriez d'endommager la structure et de rencontrer des problèmes lors des allumages suivants.**

#### 4.9. CHARGEMENT DES GRANULÉS

Le chargement du combustible s'effectue par le dessus du poêle en ouvrant le volet. Verser le granulé dans le réservoir.

Pour faciliter l'opération, procéder en deux étapes :

- Verser la moitié du sac à l'intérieur du réservoir et attendre que le combustible se dépose sur le fond
- Terminer l'opération en versant ensuite l'autre moitié.



**Ne jamais retirer la grille de protection située à l'intérieur du réservoir. Lors du chargement des granulés, éviter que le sac ne touche les surfaces chaudes.**

**Ne pas verser un type de combustible différent du pellet dans le réservoir et non conforme aux spécifications données précédemment.**



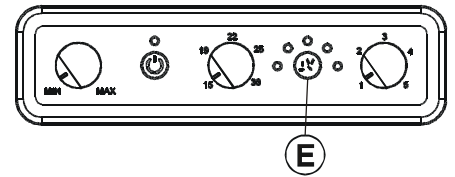


#### 4.10. CHOIX DU TYPE DE CHARGEMENT DES GRANULÉS DE BOIS (Touche E)

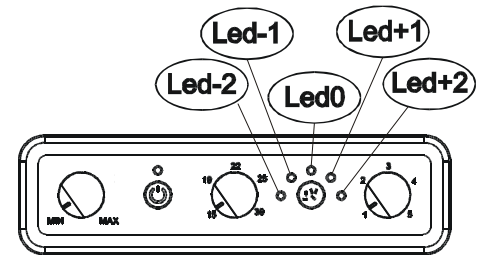
Cette opération permet à l'utilisateur de régler le poêle de manière opportune en fonction du type de granulés de bois à disposition.

Ce qui évite ainsi de consommer trop de combustible, tout en garantissant la capacité de chauffage prévue et en ménageant l'intégrité du produit.

En fonction des caractéristiques reportées ci-dessous (forme/couleur/caractère de la flamme) et de l'expérience de l'utilisateur (pot de combustion trop plein ou trop vide) il est possible en agissant sur la touche **E**, par rapport à la configuration faite en usine (0), d'augmenter ou de diminuer le chargement de granulés de bois.



**LE CHOIX DU TYPE DE CHARGEMENT (0 configuration faite en usine, -1/-2/+1/+2) PEUT ÊTRE FAIT LORS DE LA PREMIÈRE INSTALLATION ET TOUTES LES FOIS QUE CELA SERA NÉCESSAIRE.** (Par ex. en cas de changement de fournisseur de granulés de bois ou si ces derniers sont visiblement d'une couleur et d'une grosseur différentes).



#### 4.11. ASPECT DE LA FLAMME

Pour un fonctionnement correct du poêle, il faut apprendre à interpréter l'allure de la flamme. Les caractéristiques les plus importantes sont :

- **La forme**
- **La couleur**
- **Le caractère**

##### 4.11.1. La forme

**Au cours d'une combustion normale**, la flamme doit présenter une forme fuselée, avoir un caractère "vivace", être aussi large que le pot de combustion d'où elle se développe et sa pointe doit être verticale ou penchée vers le fond du foyer. La flamme doit être "étirée" vers le haut de sorte qu'elle ne "tombe" pas en avant sur la vitre de la porte du poêle (Fig. 1).

**Par contre**, une flamme qui grossit à la base en débordant du pot de combustion, de couleur pâle et dont la pointe n'est pas "guidée" et lèche la vitre du poêle ( Fig .2) est un mauvais signe, symptôme d'une programmation incorrecte pour ce qui concerne le chargement du combustible et/ou le système d'aspiration des fumées, ou encore que le conduit de cheminée est obstrué par endroit ou qu'il y a des surpressions qui empêchent une bonne évacuation des fumées.

Le paramétrage doit être revu et/ou l'installation modifiée.



Figure 1

##### COMBUSTION RÉGULIÈRE

**Forme:** Fuselée verticale compacte

**Caractère:** Vivace

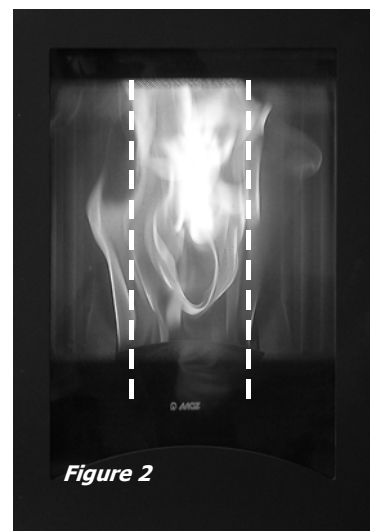
**Couleur:** Jaune – Jaune clair – Blanc

#### 4.11.2. La couleur

La couleur est en quelque sorte liée à la forme de la flamme. Une couleur qui varie de l'orange au jaune avec les pointes de la flamme foncées, est imputable à une flamme grossie (comme expliqué plus haut), avec carence d'oxygène, et quoi qu'il en soit, symptôme d'une mauvaise combustion. Au fur et à mesure que la teinte passe au jaune clair-blanc, la forme de la flamme se modifie en devenant plus subtile.

#### 4.11.3. Le caractère

Qu'il s'agisse d'une flamme vivace ou faible, le caractère qu'elle présente est lié à la forme de la flamme.



#### **COMBUSTIBLE IRRÉGULIÈRE**

**Forme:** Grossie débordante non compacte

**Caractère:** Pâle - Faible

**Couleur:** Orange – Jaune

#### 4.12. Branchement à un thermostat ambiant



Le thermostat ambiant n'est pas fourni avec le poêle et son installation doit être effectuée par un technicien spécialisé.

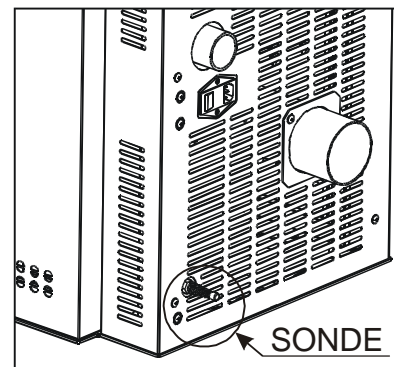


**ATTENTION !**

Les câbles électrique ne doivent pas entrer en contact avec les parties chaudes du poêle.

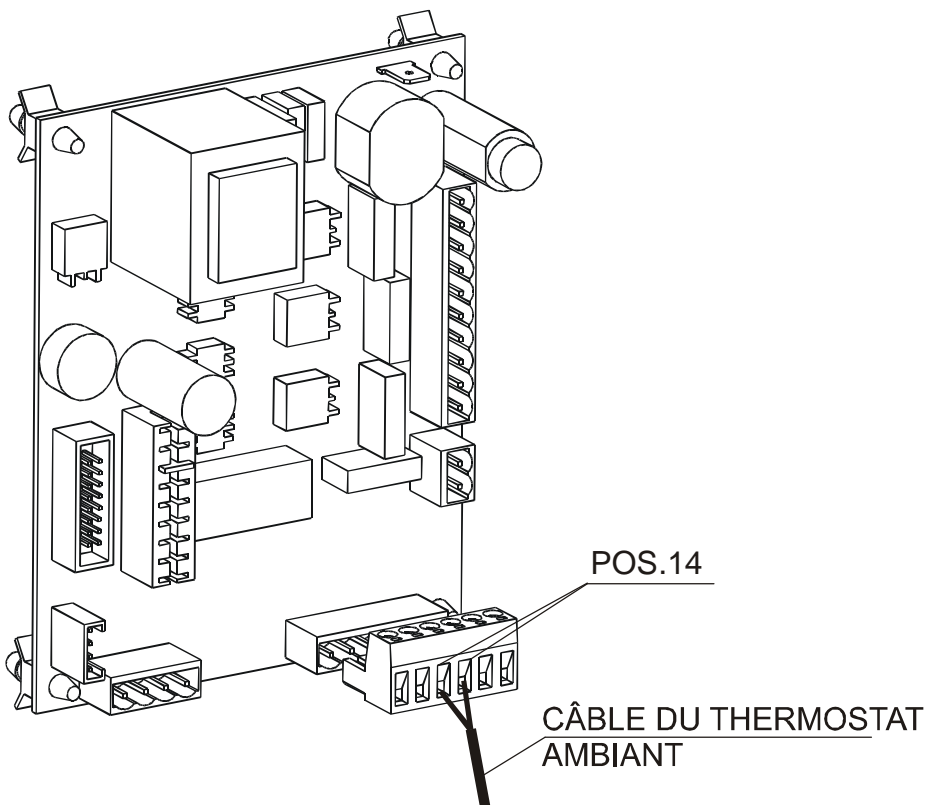
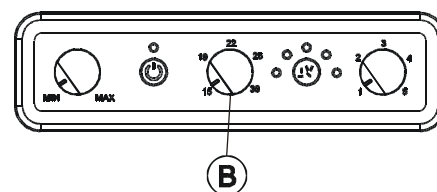
Le poêle peut également être branché à un thermostat ambiant. La procédure à suivre pour le branchement électrique est la suivante :

- Brancher les deux fils du câble provenant du thermostat aux deux bornes libres du connecteur (**position 14** carte électronique chap.7). Pour cela il est nécessaire de :
  - dévisser le capuchon de protection de la sonde
  - Faire passer les deux fils par le capuchon de protection et les enfiler sur le trou en même temps que la sonde.
  - Tirer les deux fils pour effectuer le branchement sur la carte à hauteur de la borne 14 (voir chap.7)
  - Refermer le capuchon de protection.



Pour faire fonctionner le poêle selon la température configurée sur le thermostat externe, il est nécessaire d'amener le bouton **(B)** sur la position minimale (15°C).

Si la condition de température est satisfaite, le poêle ne s'éteint pas mais module automatiquement la flamme et le ventilateur ambiant au minimum de la puissance.



### 4.13. Branchement au programmateur horaire (option-accessoire)



Le chrono ambiant n'est pas fourni avec le poêle et son installation incombe à l'utilisateur.

Le poêle ne fonctionne pas avec un chrono de marque différente.



**ATTENTION !**

Toutes les opérations doivent être effectuées par un technicien spécialisé, lorsque le poêle est éteint et que la prise électrique est débranchée.

La procédure à suivre pour le branchement du chrono est la suivante :

- Brancher le câble (A) du chrono à la carte mère (C) du poêle sur le connecteur (E) comme indiqué sur le schéma reporté ci-dessous. Pour cette opération, il est nécessaire de retirer les côtés en céramique ou acier (voir §.3.3)
- Insérer l'interface (F) sur la carte mère (C) à hauteur du connecteur (D).
- Faire sortir l'autre extrémité du câble (A) par le trou du poêle.
- Brancher l'autre extrémité du câble (A) à la carte du chrono (B).
- Pour le fonctionnement du chrono consulter les instructions présentes à l'intérieur du kit.

A = CÂBLE DE BRANCHEMENT DU CHRONO/CARTE MÈRE

B = CHRONO

C = CARTE MÈRE DU POËLE

D = CONNECTEUR POUR BRANCHEMENT INTERFACE

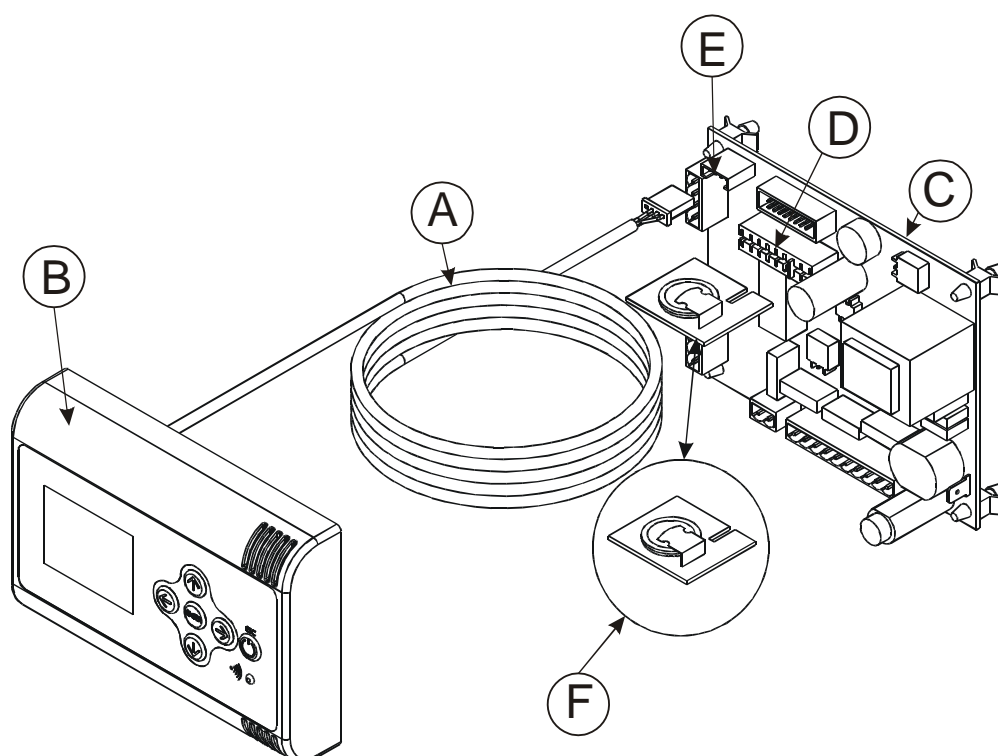
E = CONNECTEUR POUR BRANCHEMENT DU CÂBLE DU CHRONO

F = INTERFACE POUR CHRONO



**ATTENTION !**

Les câbles électriques ne doivent pas entrer en contact avec les parties chaudes du poêle.



## 4.14. DISPOSITIFS DE SÉCURITÉ

Le poêle est équipé des dispositifs de sécurité suivants :

- **SÉCURITÉ ÉLECTRIQUE**

Le poêle est protégé contre les sur-intensités par un fusible général placé prêt de l'interrupteur (I). La carte électronique est également munie d'un fusible de protection (voir §7).

- **SONDE TEMPÉRATURE FUMÉES**

Elle relève la température des fumées et fait démarrer ou arrête le poêle lorsque la température des fumées descend au-dessous de la valeur programmée.

- **SONDE TEMPÉRATURE DU RÉSERVOIR DU COMBUSTIBLE**

Si la température dépasse la valeur de sécurité programmée, cette sonde interrompt immédiatement le fonctionnement du poêle et pour le faire redémarrer il sera nécessaire de réarmer manuellement la sonde mais seulement lorsque le poêle aura refroidi.

- **ARRÊT VENTILATEUR FUMÉES**

Si le ventilateur s'arrête, la carte électronique bloque immédiatement l'approvisionnement en pellets et un message d'alarme s'affiche.

- **ARRÊT DU MOTORÉDUCTEUR**

Si le motoréducteur s'arrête, le poêle continue à fonctionner jusqu'à ce qu'il atteigne le niveau minimum de refroidissement.

- **PANNE MOMENTANÉE DE COURANT ÉLECTRIQUE**

Si pendant le fonctionnement du poêle, une coupure de courant électrique se vérifie, au rétablissement du courant le poêle se met en refroidissement.

- **ALLUMAGE MANQUÉ**

Si pendant la phase d'allumage aucune flamme n'apparaît, le poêle se met en position d'alarme.



### IL EST INTERDIT DE MANIPULER LES DISPOSITIFS DE SÉCURITÉ.

Il ne sera possible d'allumer le poêle qu'après avoir éliminé la cause qui a déclenché le système de sécurité et après avoir rétabli le fonctionnement automatique de la sonde.



Pour comprendre la nature de l'anomalie survenue, consulter le présent manuel qui explique comment intervenir en fonction du message d'alarme affiché.



## ATTENTION !

Si le poêle N'EST PAS UTILISÉ de la façon prescrite dans le présent livret d'instructions, le fabricant décline toute responsabilité en cas de dommages matériels et corporels. En outre, le fabricant décline toute responsabilité en cas de dommages causés aux personnes ou aux choses suite au non respect de toutes les règles figurant dans ce manuel, et notamment :

- Adopter toutes les mesures et/ou les précautions nécessaires lors des travaux d'entretien, de maintenance, de nettoyage et de réparation.
- Ne pas manipuler les dispositifs de sécurité.
- Ne pas enlever les dispositifs de sécurité.
- Raccorder le poêle à un système de sortie de fumées efficace.
- Contrôler au préalable si la pièce où le poêle sera installé est aérée de façon adéquate.

#### 4.15. SIGNALISATIONS LED 1 DURANT LE FONCTIONNEMENT

LED 1 Éteinte : poêle en attente d'allumage

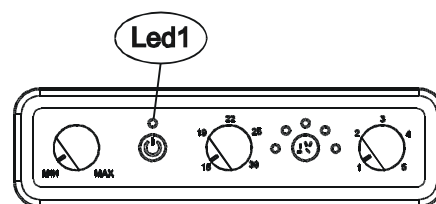
LED 1 Verte clignotante : allumage

LED 1 Verte fixe : poêle allumé à régime

LED 1 Orange clignotante : extinction

LED 1 Rouge clignotante : alarme en cours

LED 1 Rouge fixe : poêle éteint après alarme



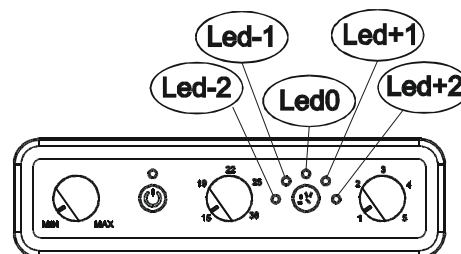
En cas d'extinction après coupure de tension du réseau, la **led 1** reste orange clignotante même après le refroidissement.

#### 4.16. SIGNALISATION DES ALARMES

En cas d'anomalie de fonctionnement, le poêle avertit au moyen d'un signal sonore et indique à l'utilisateur le type de panne sur le tableau de commandes.

Les 5 **leds** au dessus de la touche **E** (-1/-2/+1/+2) entrent également en fonction pour signaler les alarmes. En cas d'alarme, la Led 1 clignotera de couleur rouge, il y aura un signal sonore et le type d'alarme est identifié par une des cinq Leds correspondantes.

Le tableau ci-dessous décrit les alarmes signalées par le poêle et fournit des conseils utiles pour résoudre le problème.



#### ATTENTION !

L'alarme est signalée par la LED1 de couleur rouge et la LED associée (-2/-1/0/+1/+2) de couleur orange.

SIGNALISATION LED	TYPE DE PROBLÈME	SOLUTION
<b>Led -2</b>	Allumage du feu non réussi	Contrôler le niveau de granulés dans le réservoir. Vérifier si le pot de combustion est bien posé dans son logement et s'il ne présente pas d'incrustations de fumées.
<b>Led -1</b>	Extinction anormale du feu	Contrôler le niveau de granulés dans le réservoir. Vérifier si le pot de combustion est bien posé dans son logement et s'il ne présente pas d'incrustations de fumées.
<b>Led 0</b>	La température du réservoir des granulés de bois dépasse le seuil de sécurité prévu. Surchauffe de la structure pour dissipation réduite de la chaleur.	Attendre la fin de la phase de refroidissement, annuler l'alarme et rallumer le poêle en positionnant le chargement du combustible au minimum sur la led -2 (dét.4.10) et en augmentant la vitesse du ventilateur ambiant (bouton A). Si l'alarme persiste, contacter le centre d'assistance.
<b>Led +1</b>	Fonctionnement anormal du ventilateur des fumées.	Contrôler que le pot de combustion ne présente pas d'incrustations de fumées. Si l'alarme persiste, contacter le centre d'assistance.
<b>Led +2</b>	Température des fumées trop élevée ou panne de la sonde des fumées.	Attendre la fin de la phase de refroidissement, annuler l'alarme et rallumer le poêle en positionnant le chargement du combustible au minimum sur la led -2 (dét.4.10) et en augmentant la vitesse du ventilateur ambiant (bouton A). Si l'alarme persiste, contacter le centre d'assistance.

#### 4.17. Modalité d'extinction pour alarme

Lors du déclenchement de l'alarme, le poêle se met en phase automatique de refroidissement semblable à la "modalité d'extinction", afin de garantir le correct refroidissement et le nettoyage automatique du système.

Pour interrompre le signal sonore tout en continuant la phase de refroidissement, il suffit d'appuyer sur la touche **(D)**: la led rouge deviendra orange clignotante et s'éteindra une fois atteinte la température d'extinction configurée en usine.

Les alarmes de non allumage et d'extinction anormale sont dans la plupart des cas annulables par une pression sur la touche D, il est possible de passer à une nouvelle phase d'allumage de la flamme (après s'être refourni de granulés de bois dans le réservoir).

Certaines alarmes sont annulables, d'autres nécessitent de l'intervention d'un technicien spécialisé (tableau précédent).

#### 4.18. Arrêt de la condition d'alarme

Au cas où une alarme se déclencherait, pour rétablir le fonctionnement normal du poêle, appuyer longuement sur la touche on/off **(D)**. Après une brève phase de vérification si la cause qui a provoqué l'alarme ne persiste pas, le poêle sort de la condition d'alarme et peut redémarrer.

#### 4.19. En cas d'incident

En cas d'incident dans l'habitation (feu de cheminée, départ de feu dans l'habitation, vents très violents...), éteindre le poêle sans le débrancher. Ne pas verser d'eau sur l'appareil. Avertir les pompiers.



## 5. ENTRETIEN ET NETTOYAGE



### ATTENTION !

Toutes les opérations de nettoyage des différentes parties du poêle doivent être effectuées lorsque le poêle est complètement froid et que la prise électrique est débranchée.

Si vous utilisez des granulés de bois de qualité homologués, votre poêle ne demandera pas d'entretien fréquent. La nécessité d'entretien augmente selon les temps de fonctionnement et les modifications des prestations requises.

### 5.1. NETTOYAGES HEBDOMADAIRES PAR L'UTILISATEUR QUOTIDIEN OU A INCOMBANTS

#### 5.1.1. Avant chaque allumage

Nettoyer le pot de combustion "A" en éliminant la cendre et les éventuelles incrustations qui pourraient obstruer les orifices prévus pour le passage de l'air. Fig. 1/2.

Pour nettoyer le pot de combustion de façon efficace, l'extraire complètement de son logement et nettoyer à fond tous les orifices et la grille placée sur le fond.



**Ne pas oublier que seul un pot de combustion propre peut garantir le fonctionnement optimum de votre poêle à granulés de bois.**

**Un simple contrôle visuel, effectué tous les jours, suffit à vous renseigner sur l'état du pot de combustion.**

#### 5.1.2. Contrôle tous les 2/3 jours

Nettoyer la cendre du compartiment "S" autour du pot de combustion "A" en faisant attention à la cendre chaude.

N'utiliser un aspirateur pour éliminer les cendres **que si celles-ci sont complètement froides**. Dans ce cas, utiliser un aspirateur pouvant éliminer des particules d'une certaine dimension, type "aspirateur bidon".

Votre expérience et la qualité du pellet détermineront la fréquence des nettoyages nécessaires à votre poêle.

#### 5.1.3. Nettoyage de la vitre

Pour le nettoyage de la vitre en vitrocéramique, il est conseillé d'utiliser un pinceau sec ou, si elle est vraiment sale, de vaporiser une petite quantité de produit détergent spécifique que vous essuiez ensuite avec un chiffon doux.



### ATTENTION !

**Ne pas utiliser de produits abrasifs et ne pas vaporiser le produit pour le nettoyage du verre sur les parties laquées et sur les joints de la porte du foyer (cordon en fibre de céramique)**

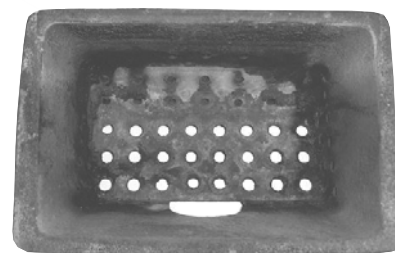


Fig. 1 - pot à combustion propre

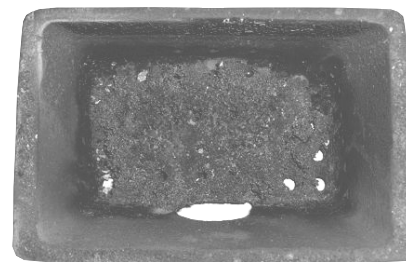
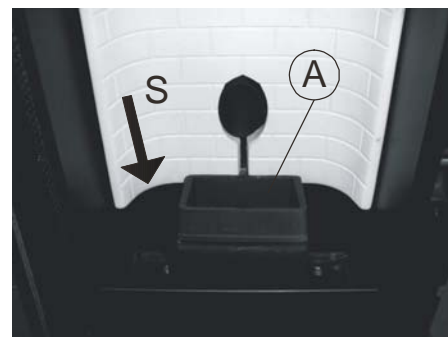


Fig. 2 - pot à combustion sale



Compartiment de récupération des cendres



Nettoyage de la vitre



## 5.2. NETTOYAGES PÉRIODIQUES PAR LE TECHNICIEN

### 5.2.1. Nettoyage de l'échangeur de chaleur

Au milieu de l'hiver **mais surtout à la fin**, il est nécessaire de nettoyer le compartiment où d'évacuation des fumées.

Ce nettoyage doit obligatoirement être fait de façon à faciliter l'élimination générale de tous les résidus de la combustion, avant que le temps et l'humidité ne les compactent et qu'ils ne deviennent difficiles à enlever.

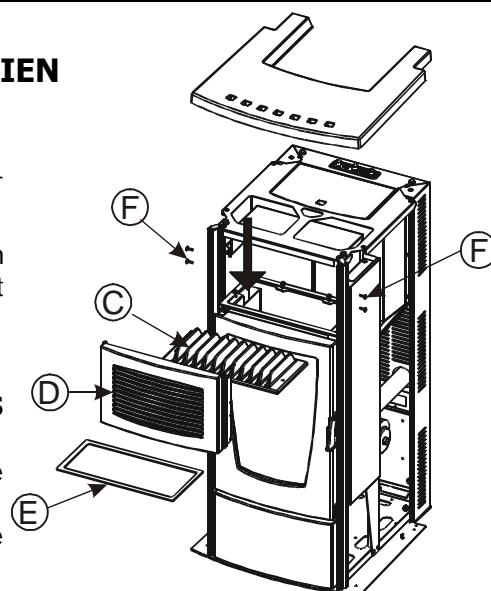
#### **NETTOYAGE ÉCHANGEUR :**

#### **NETTOYAGE DU COMPARTIMENT SUPÉRIEUR DES POÊLES DELOS/LEMNOS/KEROS**

Poêle froid, enlever le dessus en fonte et démonter les côtés comme indiqué dans le ¶ 3.3.

Retirer les deux vis à droite et à gauche (F) afin de pouvoir démonter le dessus frontal en fonte (D).

Puis démonter l'échangeur C (en dévissant les vis) et accéder au trou d'inspection pour le nettoyage (voir flèche). À l'aide d'une tige rigide ou d'un écouvillon, gratter les parois du foyer de manière à faire tomber la cendre dans le bac inférieur de récupération des cendres. Nettoyer et remonter le tout en utilisant **un nouveau joint de tête (E)**.

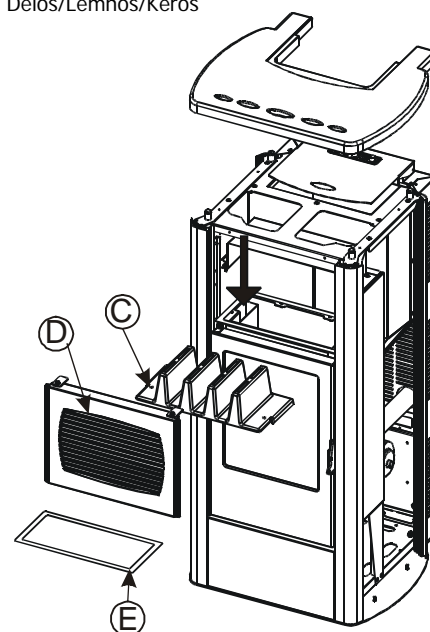


Nettoyage compartiment supérieur  
Delos/Lemnos/Keros

#### **NETTOYAGE DU COMPARTIMENT SUPÉRIEUR DES POÊLES SKYROS/TYSEOS**

le poêle froid, enlever le dessus en fonte et démonter les côtés comme indiqué dans le ¶ 3.3.

Extraire le dessus frontal en fonte (D) et démonter l'échangeur (C) (en dévissant les vis). Accéder au trou d'inspection pour le nettoyage (voir flèche) : à l'aide d'une tige rigide ou d'un écouvillon, gratter les parois du foyer de manière à faire tomber la cendre dans le bac inférieur de récupération des cendres. Nettoyer et remonter le tout en utilisant **un nouveau joint de tête (E)**.



Nettoyage compartiment supérieur  
Skyros/Tyseos

#### **NETTOYAGE DU COMPARTIMENT INFÉRIEUR DES POÊLES SKYROS/TYSEOS**

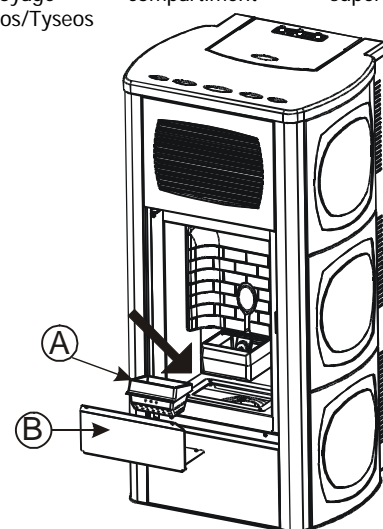
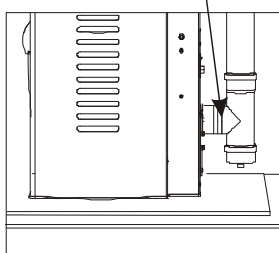
Nettoyer comme reporté au ¶ 5 autour du pot de combustion "A". Dévisser les 4 vis, retirer le bouchon "B" et avec l'embout de l'aspirateur, éliminer la cendre et la suie accumulées dans l'échangeur inférieur indiqué par la flèche.

#### **NETTOYAGE DU CONDUIT DE FUMÉES ET CONTRÔLES GÉNÉRAUX:**

**Nettoyer le système de sortie des fumées, plus particulièrement autour des raccords en T et des tronçons horizontaux S'IL Y A LIEU.**

Pour toute information sur le nettoyage du conduit de cheminée, s'adresser à une entreprise de ramonage.

Vérifier la tenue des joints en fibre de céramique situés sur la porte du poêle. Si nécessaire, commander de nouveaux joints au revendeur pour les remplacer ou contacter un centre d'assistance agréé pour effectuer toute l'opération. **RACCORD EN "T"**



Nettoyage compartiment inférieur



**ATTENTION :**

La fréquence de nettoyage du système d'évacuation des fumées devra être déterminée en fonction de l'utilisation et du type d'installation du poêle.

Vérifier qu'il n'y a aucune obstruction de conduits avant de procéder à l'allumage après un arrêt prolongé.

La société conseille de s'adresser à un centre d'assistance agréé pour l'entretien et le nettoyage de fin de saison car ces centres n'effectuent pas seulement les opérations décrites ci-dessus mais effectuent également un contrôle général des composants.

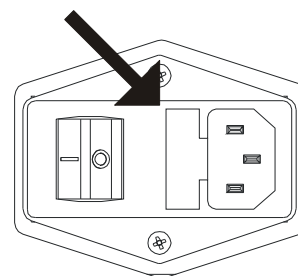
**5.2.2. Mise hors service (fin de saison)**

En fin de saison, avant de ranger le poêle, il est conseillé de vider complètement le réservoir des granulés en utilisant un aspirateur avec un long tuyau.

**Pendant la période où le poêle n'est pas utilisé, il devra être débranché du réseau électrique et entreposé dans un endroit sec et à l'abri des intempéries. Pour plus de sécurité et notamment en présence d'enfants, il est recommandé de débrancher le câble d'alimentation situé à l'arrière du poêle.**

Si au moment du réallumage, en appuyant sur l'interrupteur général situé au dos du poêle, l'afficheur du tableau de commande ne s'éclaire pas, il faudra probablement remplacer le fusible de service.

Un compartiment porte-fusibles se trouve sous la prise électrique derrière le poêle.. Si nécessaire, ouvrir le couvercle du boîtier porte-fusibles à l'aide d'un tournevis et remplacer le fusible (3,15 AT retardé).



**5.2.3. Contrôle des composants internes**



**ATTENTION !**

Le contrôle des composants électriques et mécaniques internes devra être effectué exclusivement par du personnel qualifié et spécialisé.

Il est recommandé d'effectuer cet entretien périodique annuel (contrat d'assistance technique programmé par exemple) portant sur le contrôle visuel et le contrôle du fonctionnement des composants internes :

Les interventions de contrôle et/ou d'entretien indispensables pour le fonctionnement correct de votre poêle sont résumées ci-dessous :

PARTIES /	1 JOUR	2-3 JOURS	30 JOURS	90 JOURS	1 AN
Pot de combustion	●				
Compartiment		●			
Vitre		●			
Échangeur inférieur				●	
Échangeur complet					●
Conduit de fumées			●		
joint porte					●
Conduit de cheminée					●

## 6. PANNES / CAUSES / SOLUTIONS



**ATTENTION :**

**GUIDE DESTINÉ EXCLUSIVEMENT AU TECHNICIEN AGRÉÉ**



**ATTENTION :**

Toutes les réparations doivent être effectuées exclusivement par un technicien spécialisé, lorsque le poêle est éteint et que la prise électrique est débranchée.

Les opérations rédigées en caractère gras doivent être effectuées exclusivement par des techniciens agréés.

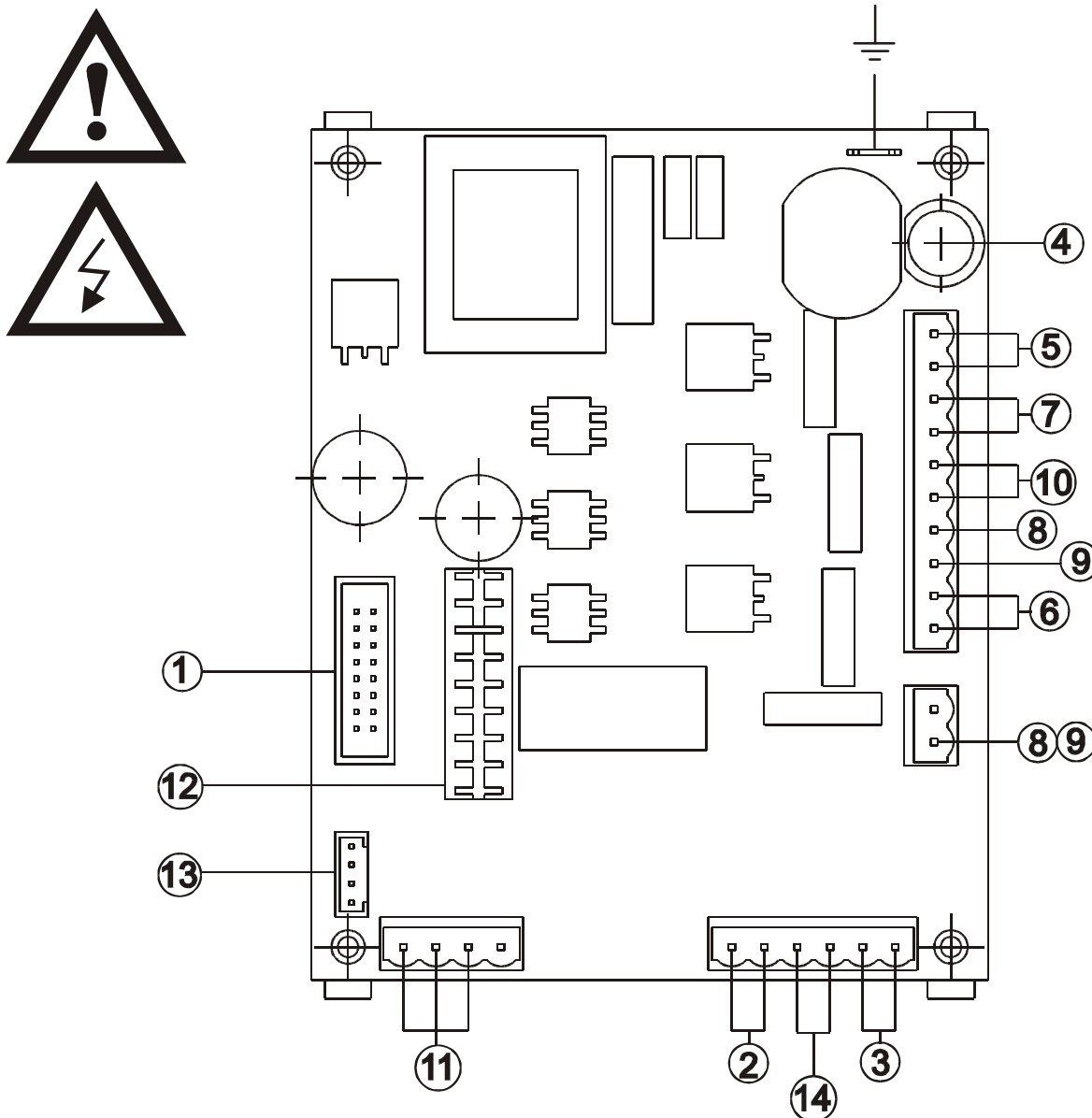
Le fabricant décline toute responsabilité et annule la garantie en cas de non respect de cette condition.

PROBLÈMES	LED	CAUSES POSSIBLES	SOLUTIONS
Le poêle signale un non allumage	<b>LED -2</b>	<ul style="list-style-type: none"> <li>• La vis sans fin est vide pour le premier allumage ou suite à un épuisement des granulés de bois</li> <li>• Le réservoir est vide</li> <li>• <b>La vis sans fin est bloquée par des corps étrangers</b></li> <li>• <b>Le motoréducteur est en panne</b></li> </ul>	<ul style="list-style-type: none"> <li>• Attendre le chargement des granulés de bois</li> <li>• Remplir le réservoir</li> <li>• <b>Débloquer la vis sans fin des éléments étrangers</b></li> <li>• <b>Remplacer le composant en panne</b></li> </ul>
Le poêle signale une extinction anormale du feu	<b>LED -1</b>	<ul style="list-style-type: none"> <li>• Les granulés de bois ne sont pas introduits dans la chambre de combustion</li> <li>• Le réservoir du combustible est vide</li> <li>• Faible arrivée de granulés de bois</li> <li>• Les granulés de bois ne sont pas appropriés</li> <li>• Port ouverte</li> <li>• Pot de combustion sale</li> <li>• <b>Évacuation des fumées obstruée</b></li> <li>• <b>Joint usés</b></li> <li>• <b>La vis sans fin est bloquée par des corps étrangers</b></li> <li>• <b>Le motoréducteur est en panne</b></li> </ul>	<ul style="list-style-type: none"> <li>• Attendre le chargement des granulés de bois</li> <li>• Remplir le réservoir</li> <li>• Augmenter le chargement de granulés de bois en suivant les instructions du par.4.10</li> <li>• Vider le réservoir des granulés de bois inadéquats et les changer avec un granulé préconisé par le fabricant.</li> <li>• Contrôler la correcte fermeture de la porte</li> <li>• Éliminer les obstructions du pot de combustion par.5</li> <li>• <b>Nettoyer l'évacuation des fumées</b></li> <li>• <b>Changer les joints</b></li> <li>• <b>Débloquer la vis sans fin des éléments étrangers</b></li> <li>• <b>Remplacer le composant en panne</b></li> </ul>

PROBLÈMES	LED	CAUSES POSSIBLES	SOLUTIONS
Le poêle signale la température du réservoir de granulés outre le seuil de sécurité	<b>LED 0</b>	<ul style="list-style-type: none"> <li>• Chargement des granulés de bois trop élevé</li> <li>• Puissance du ventilateur ambiant trop basse</li> <li>• <b>Surchauffe de la structure pour dissipation réduite de la chaleur</b></li> <li>• <b>Ventilateur ambiant en panne</b></li> </ul>	<ul style="list-style-type: none"> <li>• Attendre que le poêle refroidisse pour le rallumer et diminuer le chargement de granulés en suivant les instructions du paragraphe 4.10</li> <li>• Attendre que le poêle refroidisse pour le rallumer et augmenter la puissance du ventilateur avec le bouton A</li> <li>• <b>Vérifier le correct positionnement du poêle</b></li> <li>• <b>Augmenter la vitesse du ventilateur des fumées en suivant le manuel technique</b></li> <li>• <b>Remplacer le ventilateur ambiant</b></li> </ul>
Le poêle signale un fonctionnement anormal du ventilateur des fumées	<b>LED +1</b>	<ul style="list-style-type: none"> <li>• <b>Obstacle sur la rotation du ventilateur</b></li> <li>• <b>Ventilateur de fumées en panne</b></li> </ul>	<ul style="list-style-type: none"> <li>• <b>Contrôler le motif de l'obstacle</b></li> <li>• <b>Remplacer le composant en panne</b></li> </ul>
Le poêle signale une température des fumées trop élevée ou une panne de la sonde des fumées	<b>LED +2</b>	<ul style="list-style-type: none"> <li>• Chargement des granulés de bois trop élevé</li> <li>• Les granulés de bois ne sont pas appropriés</li> <li>• Puissance du ventilateur ambiant trop basse</li> <li>• <b>Surchauffe de la structure pour dissipation réduite de la chaleur</b></li> <li>• <b>Ventilateur ambiant en panne</b></li> <li>• <b>Sonde des fumées en panne</b></li> <li>• <b>Évacuation des fumées obstruée</b></li> </ul>	<ul style="list-style-type: none"> <li>• Diminuer le chargement de granulés de bois en suivant les instructions du par.4.10</li> <li>• Vider le réservoir des granulés de bois inadéquats et les changer avec un granulé préconisé par le fabricant.</li> <li>• Augmenter la vitesse du ventilateur avec le bouton A</li> <li>• <b>Vérifier le correct positionnement du poêle</b></li> <li>• <b>Remplacer le composant en panne</b></li> <li>• <b>Nettoyer l'évacuation des fumées</b></li> </ul>
Les granulés de bois s'accumulent dans le pot de combustion		<ul style="list-style-type: none"> <li>• Chargement des granulés de bois trop élevé</li> <li>• Manque d'air de combustion</li> <li>• Granulés de bois humides ou inadéquats</li> <li>• Port ouverte</li> <li>• <b>Évacuation des fumées obstruée</b></li> <li>• <b>Joint usés</b></li> </ul>	<ul style="list-style-type: none"> <li>• Diminuer le chargement de granulés de bois en suivant les instructions du par.4.10</li> <li>• Veiller à ce que la prise d'air comburant dans la partie arrière du poêle ne présente aucune obstruction</li> <li>• Vider le réservoir des granulés de bois inadéquats et les changer avec un granulé préconisé par le fabricant.</li> <li>• Contrôler la correcte fermeture de la porte</li> <li>• <b>Nettoyer l'évacuation des fumées</b></li> <li>• <b>Augmenter la vitesse du ventilateur des fumées en suivant le manuel technique</b></li> <li>• <b>Remplacer le composant en panne</b></li> </ul>

PROBLÈMES	LED	CAUSES POSSIBLES	SOLUTIONS
La flamme est faible ou s'éteint		<ul style="list-style-type: none"> <li>• Le réservoir de granulés de bois est en train de se vider</li> <li>• Faible chargement des granulés de bois</li>   <li>• Granulés de bois inadéquats</li> </ul>	<ul style="list-style-type: none"> <li>• Remplir le réservoir</li> <li>• Augmenter le chargement de granulés de bois en suivant les instructions du par.4.10</li> <li>• Vider le réservoir des granulés de bois inadéquats et les changer avec un granulé préconisé par le fabricant.</li> </ul>
Le ventilateur ambiant ne s'arrête pas		<ul style="list-style-type: none"> <li>• Refroidissement du poêle en cours</li> <li>• <b>Sonde de température en panne</b></li> </ul>	<ul style="list-style-type: none"> <li>• Attendre le refroidissement de la structure</li> <li>• <b>Remplacer le composant en panne</b></li> </ul>
Le ventilateur ambiant ne fonctionne pas		<ul style="list-style-type: none"> <li>• La température n'a pas atteint le seuil minimal d'allumage</li> <li>• <b>Intervention de la protection thermique pour surchauffe du ventilateur</b></li> <li>• <b>Ventilateur endommagé</b></li> </ul>	<ul style="list-style-type: none"> <li>• Attendre le chauffage de la structure</li> <li>• <b>Contrôler qu'il n'y ait pas d'obstacles sur la rotation du ventilateur</b></li> <li>• <b>Remplacer le composant en panne</b></li> </ul>
Le ventilateur ambiant n'est pas réglé par le bouton A		<ul style="list-style-type: none"> <li>• Le poêle a atteint la température ambiante configurée par le bouton B et module automatiquement au minimum</li> <li>• <b>Tableau de commandes en panne</b></li> </ul>	<ul style="list-style-type: none"> <li>• Augmenter la température configurée avec le bouton B</li> <li>• <b>Remplacer le composant en panne</b></li> </ul>
La puissance du poêle n'est pas réglée par le bouton C		<ul style="list-style-type: none"> <li>• Le poêle a atteint la température ambiante configurée par le bouton B et module automatiquement au minimum</li> <li>• <b>Tableau de commandes en panne</b></li> </ul>	<ul style="list-style-type: none"> <li>• Augmenter la température configurée avec le bouton B</li> <li>• <b>Remplacer le composant en panne</b></li> </ul>
Absence de signalisations lumineuses sur l'interrupteur d'alimentation du poêle		<ul style="list-style-type: none"> <li>• Le câble d'alimentation n'est pas branché à la prise électrique</li> <li>• L'interrupteur n'est pas allumé sur I</li>   <li>• Coupure de tension de réseau</li> <li>• <b>Fusible endommagé</b></li> </ul>	<ul style="list-style-type: none"> <li>• Brancher le câble à la prise de courant</li> <li>• Allumer le poêle moyennant l'interrupteur I</li> <li>• Contrôler l'installation</li> <li>• <b>Remplacer les fusibles (par.4.4)</b></li> </ul>
Le câble d'alimentation est endommagé		<ul style="list-style-type: none"> <li>• Choc, coupure, écrasement, mauvaise manipulation</li> </ul>	<ul style="list-style-type: none"> <li>• Remplacer le câble d'alimentation par un câble fourni par le fabricant ( ou identique).</li> </ul>

## 7. SCHÉMAS ÉLECTRIQUES



### LÉGENDE DES CABLAGES CARTE MÈRE

1. Tableau de commandes	8. Motoréducteur
2. Sonde ambiante	9. Thermostat à contact
3. Sonde fumées rouge + bleu -	10. Ventilateur air
4. Fusible	11. Contrôle du ventilateur de fumées blanc/rouge/noir ou bleu
5. Interrupteur	12. Carte pour chronothermostat externe
6. Bougie	13. Chronothermostat
7. Ventilateur de fumées	14. Thermostat d'ambiance

**N.B.** Les câblages électriques de chaque composant sont munis de connecteurs pré-câblés.





SUPRA SA  
28 rue du général Leclerc  
F-67216 Obernai Cedex  
[www.supra.fr](http://www.supra.fr)