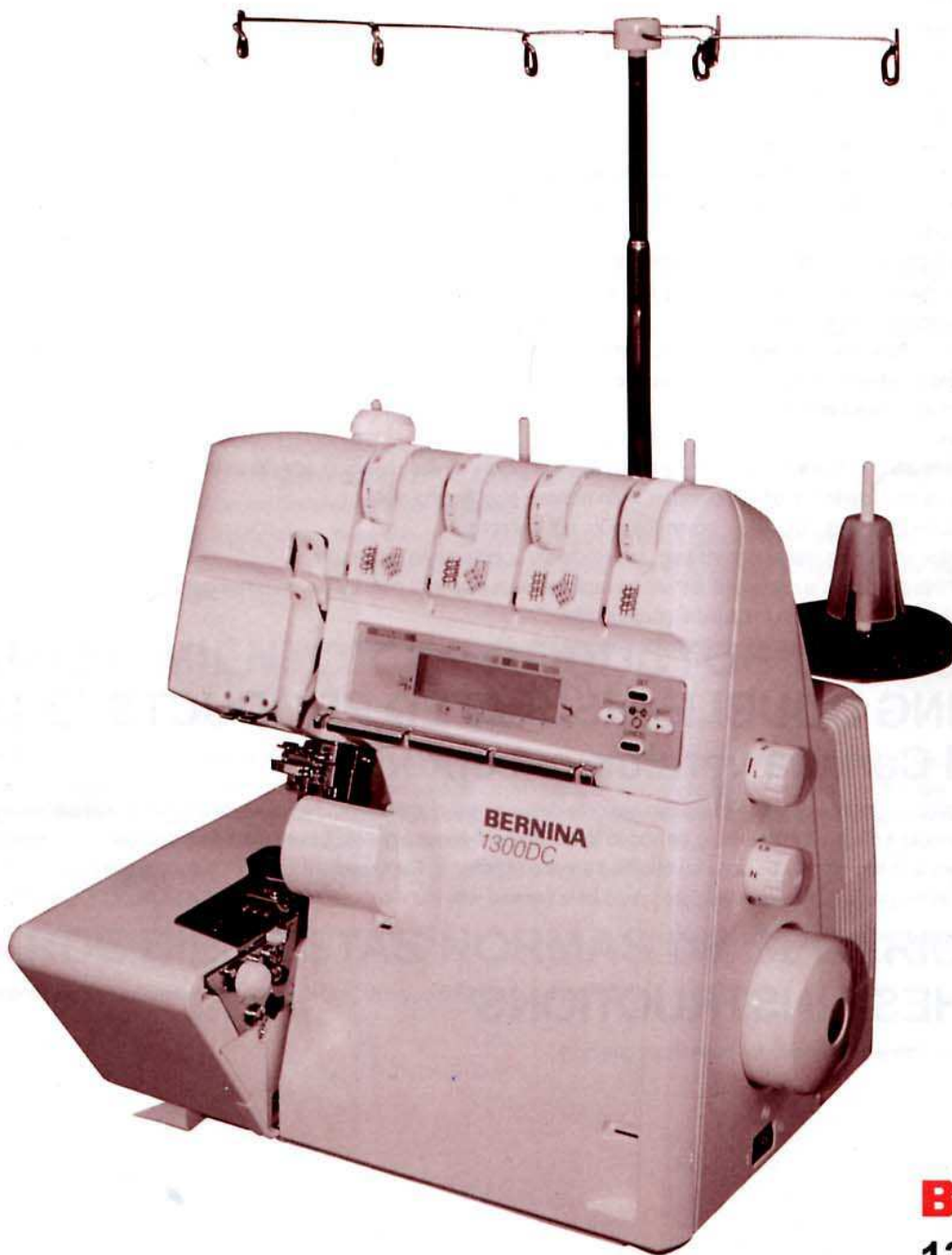


**BERNINA®**

# *Overlocker / Serger*

**Manuel d'instructions**



**BERNINA®**  
**1300DC**

# “PRESCRIPTIONS DE SECURITE IMPORTANTES”

L'emploi d'un appareil électrique exige d'observer les mesures de sécurité suivantes:

## “DANGER Pour la protection contre tout choc électrique:”

1. Ne pas laisser la surjeteuse sans surveillance tant qu'elle est raccordée au réseau.
2. Après usage et avant un nettoyage, séparer toujours la machine du réseau.
3. Retirer la fiche du réseau pour changer une ampoule. Employer des ampoules pour modèle 1300DC: max. 15W (120V), max. 10W (220 - 240V).

## “ATTENTION Pour éviter des brûlures, un feu, un choc électrique ou des blessures de personnes:”

1. Ne pas prendre la surjeteuse pour un jouet. La plus grande prudence est de mise quand la machine est utilisée par des enfants ou se trouve à leur proximité.
2. Utiliser la surjeteuse seulement dans le but d'accomplir les travaux décrits dans ce mode d'emploi. N'employer que les accessoires recommandés par le fabricant.
3. Ne pas employer la surjeteuse, si les cordons ou les prises sont abîmés, si elle ne fonctionne pas sans problèmes, si elle est tombée par terre ou dans l'eau, ou bien a été endommagée. Apporter votre surjeteuse pour réparation ou vérification auprès de l'agent le plus proche ou du spécialiste correspondant.
4. Durant l'emploi de la surjeteuse, ne pas boucher les fentes d'aération ainsi que la pédale par des bouts de fil, de la poussière et des déchets de tissu.
5. Eloigner les doigts de toute pièce en mouvement. Une prudence toute particulière s'impose à proximité des aiguilles et des couteaux de la surjeteuse.
6. Utiliser toujours la plaque à aiguille originale de la surjeteuse. Une plaque erronée peut provoquer la cassure de l'aiguille.
7. Ne pas utiliser d'aiguilles courbées.
8. Durant la couture, ne pas tirer sur le tissu, ni le pousser, cela peut provoquer la cassure de l'aiguille.
9. Placer l'interrupteur principal sur «O» lors de toute activité à proximité des aiguilles, par ex. pour enfiler, changer d'aiguille ou de pied-de-biche, etc.
10. Prière de toujours retirer la prise du réseau lorsque vous effectuez, sur la surjeteuse ouverte, des travaux d'entretien mentionnés dans le mode d'emploi, comme l'enfilage des boucleurs, le relèvement du couteau, l'huilage, le changement des ampoules, etc.
11. Ne pas introduire d'objets dans les ouvertures de la machine.
12. Ne pas employer la surjeteuse en plein air.
13. Ne pas employer la surjeteuse dans un local où l'on utilise des produits avec gaz propulseur (spray) ou de l'oxygène.
14. Pour la mise hors service, placer le commutateur principal sur «O» et retirer la fiche du réseau.
15. Débrancher en tirant sur la fiche et non sur le cordon.
16. En cas de non utilisation, l'appareil doit, en principe, être séparé du réseau en retirant la prise.
17. Si le câble électrique est endommagé, il doit être remplacé par un câble original chez l'agent le plus proche ou dans un centre du service après-vente.

## “ENTRETIEN DES PRODUITS A DOUBLE ISOLATION ”

Un produit à double isolation est équipé de deux isolations au lieu d'une mise à la terre. La mise à la terre n'est pas prévue sur un produit à double isolation et ne devrait donc pas être employée. L'entretien d'un produit à double isolation qui exige de grands soins et des connaissances poussées sur le système, doit donc être réalisé seulement par du personnel qualifié. N'employer que des pièces de rechange originales pour l'entretien et la réparation. Un produit à double isolation est désigné de la manière suivante: "Isolation double" ou "A double isolement".

Le symbole  peut également caractériser un tel produit.

## “PRIERE DE CONSERVER SOIGNEUSEMENT LES PRESCRIPTIONS DE SECURITE”

Cette surjeteuse est destinée seulement à un usage familial.

# Table des matières

## Chère cliente

Cordiales félicitations pour votre choix!

La BERNINA 1300DC satisfait aux exigences de qualité les plus sévères. Elle coupe, surfile et coud en une seule opération et confère une apparence professionnelle à la garde-robe confectionnée soi-même. La BERNINA 1300DC coud également des motifs décoratifs comme des ourlets roulés ou des coutures plate.

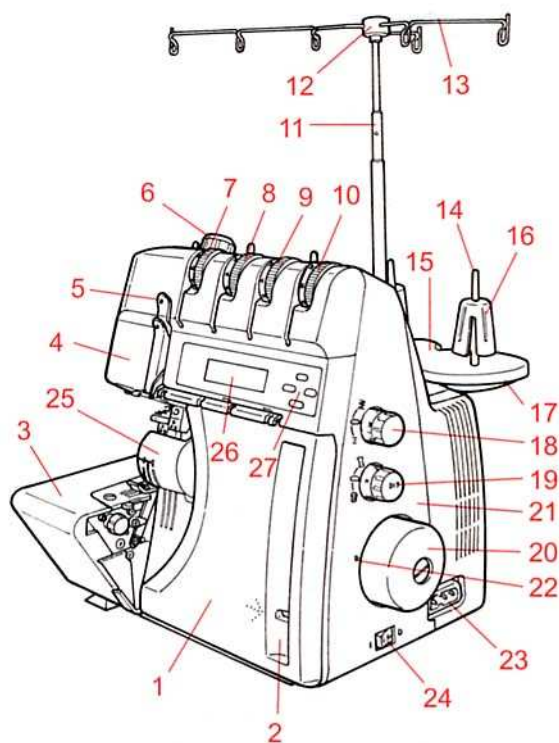
La BERNINA 1300DC au point enveloppant et surjeteuse à 2/3/4/5 fils convient tout particulièrement pour coudre des tissus en tricot ou à mailles. Que ce soit sur des vêtements ou sur des textiles d'ameublement, la BERNINA convainc par la qualité remarquable des points formés.

Notre mode d'emploi vous guidera, pas à pas, dans les secrets de la couture au point de surjet et vous présentera de nombreux conseils.

Nous vous souhaitons beaucoup de plaisir à la réalisation de tous vos travaux au point de surjet.

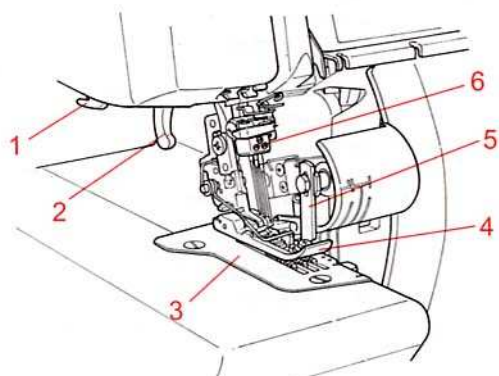
Consignes de sécurité .....	4	• Découdre une couture .....	23	Enfilage pour le point enveloppant	
Table des matières .....	6	Tableau des points et sélection des points .....	28	à 3 fils (étroit) .....	56
Détails de la machine .....	7,8	Indication LCD .....	35,36	Enfilage du point de chaînette à 2 fils .....	57
• Accessoires .....	8	Enfilage du point de surjet à 4/3 fils		Test de couture et réglages du point	
Préparation de la machine / mise en service .....	9	• Préparer l'enfilage / conseils .....	24	enveloppant .....	58
• Raccordement de la pédale .....	9	• Fil de boucleur supérieur .....	37	Test du point de chaînette .....	58
• Guide-fil .....	10	• Fil de boucleur inférieur .....	38	Adapter la tension .....	59
• Mise en place des bobines de fil .....	11	• Aiguille de droite .....	39	Couture pratique avec le point enveloppant	
Mise en service		• Aiguille de gauche .....	40	• Extrémité de la couture, arrêter les points,	
• Commutateur principal et interrupteur		• Enfiler le boucleur pour le point		point enveloppant .....	60
de lumière .....	12	de chaînette .....	41	• Défaire les points .....	60
• Remplacement du pied-de-biche .....	13	Enfilage point de chaînette .....	42	• Ourlet simple .....	61
• Couvercle du boucleur .....	14	Enfilage point de chaînette et surjet		• Couture d'assemblage plate .....	61
• Plateau de travail .....	14	(point No.16-20) .....	43	• Ourlet avec un élastique fixé par une	
• Volant .....	14	Fonctions du point enveloppant .....	47,48	couture .....	62
• Pied-de-biche pivotant .....	12	• Chaînette et indications générales sur		• Entourages .....	62
• Relever et abaisser le couteau supérieur .....	12	son utilisation .....	49	• Couture / Ceinture / Surpiquer une	
• Mettre les aiguilles en place / Aiguilles / Fill ...	15-17	• Plaquette de recouvrement du point		parmenture .....	63
Réglage et utilisation		enveloppant/de chaînette .....	50	Couture pratique avec le point de chaînette	
• Longueur de point .....	18	Enfilage pour le point enveloppant		• Fronces avec point de chaînette .....	64
• Position du couteau .....	18	• Enfilage du boucleur pour le point		• Entourages .....	64
• Entraînement différentiel .....	19	enveloppant .....	51	Maintenance	
• Fronçage .....	20	• Enfiler l'aiguille (droite) R pour le point		• Attention: respecter les prescriptions	
• Recouvrement du boucleur supérieur .....	21	enveloppant .....	52	de sécurité .....	65
• Ourlets roulés .....	21	• Enfiler l'aiguille (centre) C pour le point		• Remplacement du couteau inférieur .....	65
• Pression du pied-de-biche .....	22	enveloppant .....	53	• Remplacement de l'ampoule .....	66
• Pose de ruban .....	22	• Enfiler l'aiguille (gauche) L pour le point		• Nettoyage et huilage .....	66
Couture pratique		enveloppant .....	54	Comment éliminer soi-même les pannes .....	70
• Cassure du fil durant la couture .....	23	Enfilage pour le point enveloppant		Caractéristiques .....	72
		à 3 fils (large) .....	55	Accessoires spéciaux .....	73

## Détails de la machine



### Détails de la machine

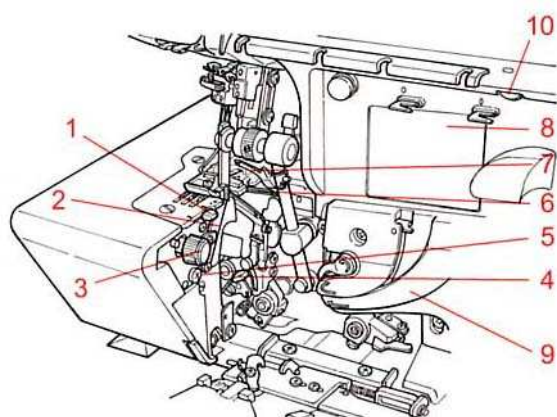
1. Couvercle des boucleurs avec recouvrement du couteau intégré
2. Guide pour ouvrir le couvercle des boucleurs
3. Plateau de travail
4. Eclairage / ampoule
5. Couvercle du tendeur de fil
6. Bouton de réglage de la pression pied
7. Tension du fil d'aiguille de gauche
8. Tension du fil d'aiguille de droite
9. Tension supérieure du fil de boucle
10. Tension inférieure du fil de boucle
11. Support de guide-fil télescopique
12. Garniture de guidage
13. Guide-fil ouvert
14. Broche
15. Socle en mousse
16. Antivibreurs
17. Support de broches à bobines
18. Sélecteur pour longueur de point
19. Sélecteur pour entraînement différenciel
20. Volant
21. Capot latéral
22. Repères sur le volant et le capot latéral
23. Prise de la machine
24. Commutateur principal et interrupteur de lumière
25. Recouvrement du couteau
26. Ecran
27. Touche d'utilisation



### Détails de la machine

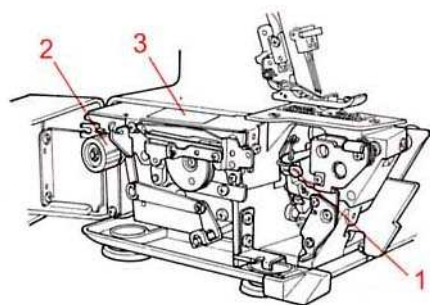
1. Coupe-fil
2. Levier du pied-de-biche
3. Plaque à aiguille
4. Pied-de-biche
5. Couteau supérieur
6. Porte-aiguille

## Détails de la machine



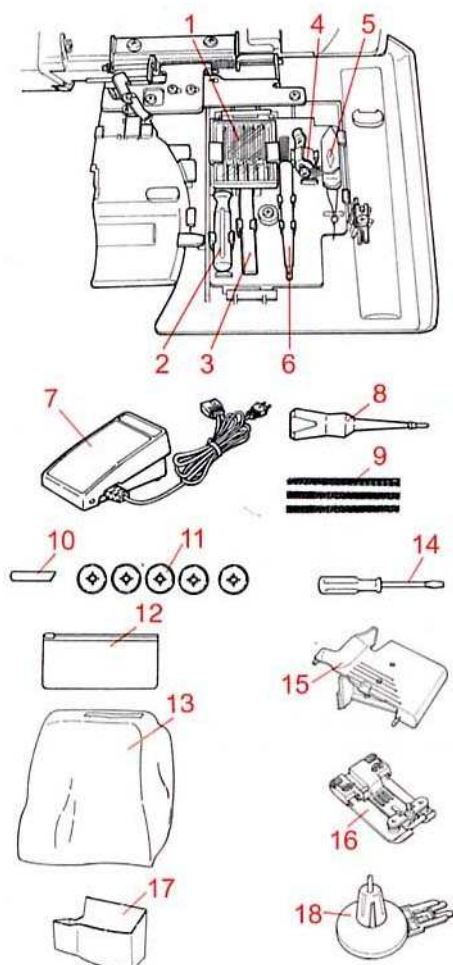
### Vue, le couvercle du bouc ouvert

1. Levier sélecteur pour point de sur ourlets roulés
2. Couteau inférieur
3. Sélecteur pour la position du cou
4. Enfilage automatique du bouclei inférieur
5. Vis de réglage pour le couteau int
6. Crochet inférieur
7. Crochet supérieur
8. Répertoire d'enfilage
9. Guide
10. Contraste de l'écran LCD



### Vue de l'intérieur, récup de déchets ouvert

1. Dispositif d'enfilage automatique boucleur de chaînette
2. Tension du fil pour boucleur de
3. Schéma d'enfilage du fil pour de chaînette

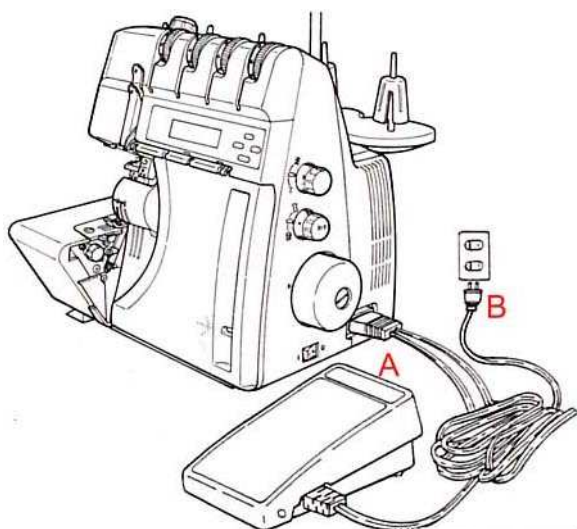


### Accessoires

1. Jeu d'aiguilles 130/705H
2. Petit tournevis
3. Pincette
4. Recouvrement du boucleur s
5. Enfile-aiguille
6. Pinceau / pose-aiguille
7. Pédale électronique
8. Huileur
9. Réseaux
10. Couteau inférieur
11. Rondelles de maintien
12. Pochette d'accessoires
13. Housse de protection
14. Grand tournevis
15. Plaque de recouvrement pou enveloppant
16. Pied pour point enveloppant
17. Récupérateur de chutes
18. Support de bobine

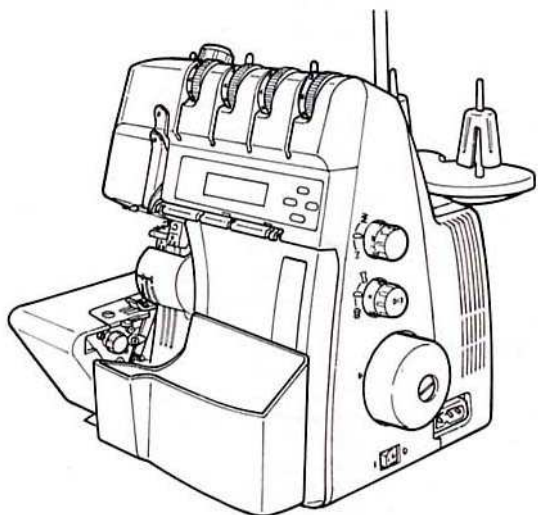
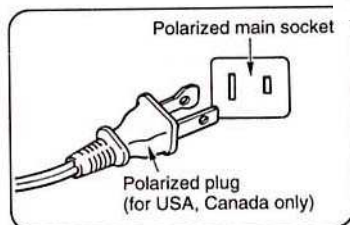
## Préparation de la machine / mise en service

---



### Raccordement de la pédale

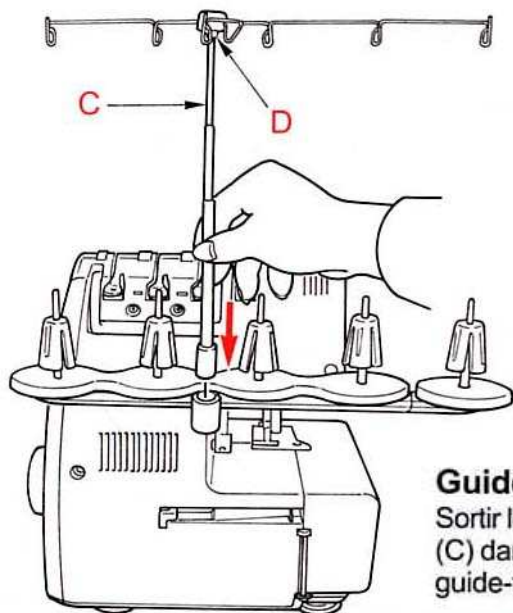
Introduire la fiche de la pédale dans la prise de la surjeteuse (A), puis relier la prise secteur (B) au réseau. Une pression plus ou moins grande sur la surface d'appui de la pédale permet de modifier progressivement la vitesse de la machine.



### Récupérateur de chutes

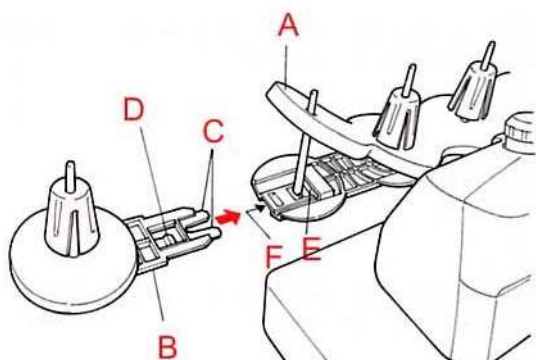
Suspendre le récupérateur de chutes dans l'évidement du couvercle du boucleur. Le récipient récupère les déchets après la coupe du tissu. Le poste de travail reste propre et bien ordonné.

## Préparation de la machine / mise en service



### Guide-fil

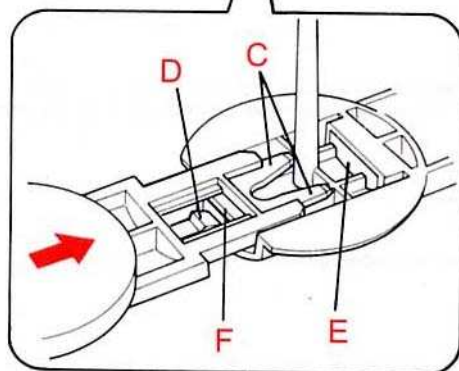
Sortir le support de guide-fil jusqu'à la butée, le tourner jusqu'à ce qu'il s'encliquette (C) dans les positions correspondantes. Introduire le guide-fil (D) sur le support de guide-fil de sorte que la flèche soit orientée vers l'avant.



### Fixer le support de bobine prévu pour le fil de point chaînette

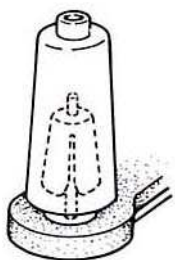
Soulever le support en mousse (A). Engager la languette de guidage (C) du support de bobine par l'avant dans le guide supérieur du support de bobine fixe jusqu'à la position (E).

Veiller à ce que la languette (D) s'encliquette de façon audible sous la nervure (F).



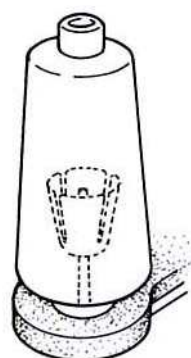
## Préparation de la machine / mise en service

---



### Mise en place des bobines de fil

Lors de l'emploi de cônes de fil normaux, placer les antivibreurs sur les broches en tournant le côté le plus large vers le bas.



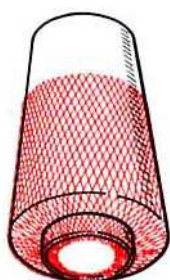
### Grandes bobines

Si vous vous servez de grandes bobines industrielles, installez les antivibreurs à l'envers, c'est-à-dire sur les broches en tournant le côté le plus large vers le haut.



### Bobines familiales

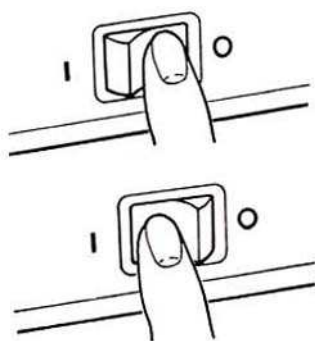
Pour les bobines familiales, enlever les antivibreurs, placer les bobines de fil. Ensuite, introduire les rondelles de maintien sur les broches avec l'arrondi du bord extérieur tourné vers le bas.



### Résille pour fil

Pour les fils fins qui tombent facilement du cône, recouvrir les bobines avec la résille rangée dans la pochette d'accessoires.



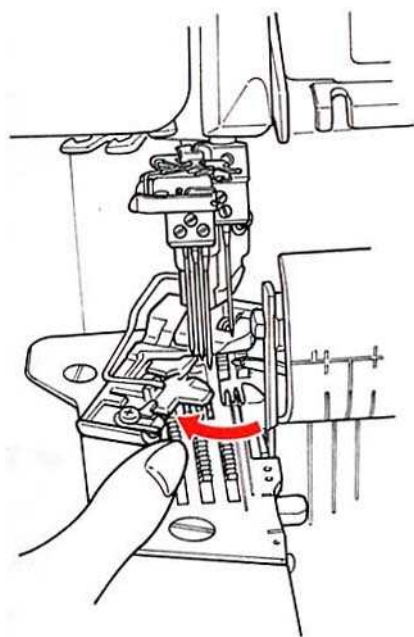


### Commutateur principal et interrupteur de lumière.

Le commutateur principal / interrupteur de lumière est disposé visiblement du côté du volant devant la prise de la machine.

O = marche

I = arrêt



### Pied-de-biche pivotant

Le pied-de-biche pivotant (une exclusivité BERNINA) améliore la vue d'ensemble lors de l'enfilage des boucleurs et des aiguilles. Par ailleurs, il facilite le remplacement des aiguilles ainsi que l'introduction d'un ruban dans le guide prévu sur le pied pour point de surjet.

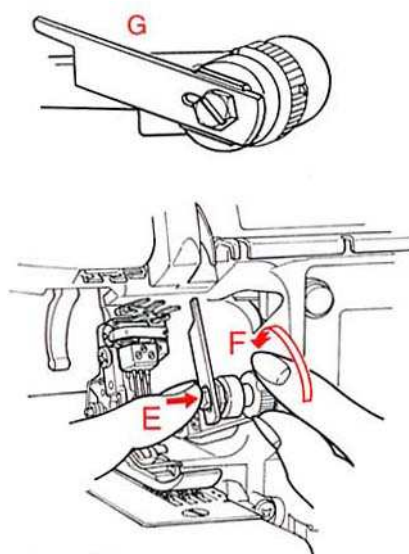
#### Pour pivoter vers l'extérieur:

- Relever les aiguilles. Placer, côte à côte, les flèches de repère du volant et du capot latéral.
- Relever le pied-de-biche et le faire pivoter vers l'extérieur par la gauche.

#### Mettre le pied-de-biche dans la position de couture (c'est-à-dire à droite):

- Presser le pied-de-biche de la gauche vers la droite.
- Abaisser le pied-de-biche, il s'encliquette dans la position de couture.

**Indication:** une mesure de sécurité supplémentaire est incorporée pour éviter d'endommager les aiguilles et la machine.

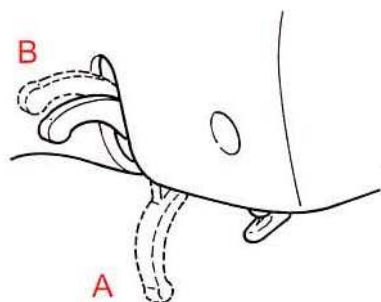


### Relever et abaisser le couteau supérieur

#### Couper le circuit de la machine en mettant le commutateur principal sur „O“.

- Tourner le volant en avant et amener les aiguilles à leur position la plus élevée.
- Ouvrir le couvercle du boucleur.

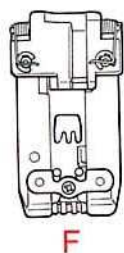
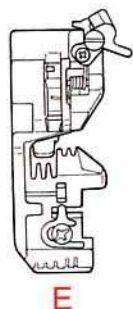
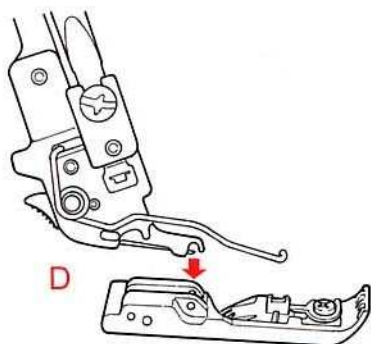
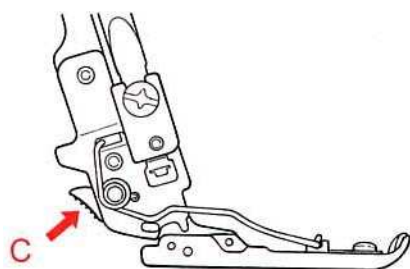
Presser le support supérieur du couteau (E) tout à fait à droite, puis tourner le bouton rotatif dans le sens des aiguilles d'une montre (F) jusqu'à ce que le couteau s'encliquette, comme le montre l'illustration (G).



### Levier du pied-de-biche à deux positions avec releveur intégré des pointes du pied-de-biche.

Pour relever le pied-de-biche, déplacer le levier du pied-de-biche vers le haut, jusqu'à ce qu'il bute (A). Si le levier est pressé tout à fait en haut, l'écart entre la plaque à aiguille et le pied-de-biche (B) est agrandi. Si le pied-de-biche est en haut (A+B), la pointe du pied-de-biche est aussi relevée.

**Indication:** si le pied-de-biche est relevé, toutes les tensions de fil sont libérées. De cette manière, l'enfilage devient plus facile.



### Remplacement du pied-de-biche

**⚠** • Couper le circuit de la machine en mettant le commutateur principal sur „O“.

- Relever le pied-de-biche.
- Tourner le volant en avant et amener les aiguilles à leur position la plus élevée. Placer, côte à côte, les flèches de repère du volant et du capot latéral.

Presser le levier de libération (C). Le pied-de-biche se libère de son support. Presser le levier du pied-de-biche tout à fait en haut (B), puis retirer le pied-de-biche par la gauche.

Pour fixer le pied-de-biche, le poser sous la tige. Pour cela, la rainure de la tige doit être exactement au-dessus de la tige du pied-de-biche (D). Abaisser la tige, le pied-de-biche s'encliquette.

(E) Pied standard

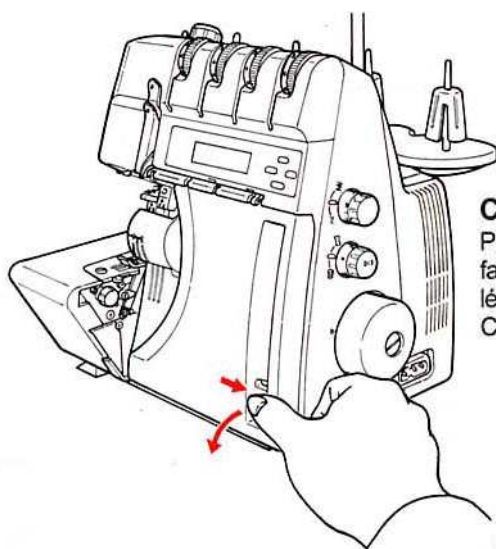
(F) Pied pour point enveloppant

### Réglage du pied-de-biche

Déplacer le levier vers l'arrière pour la couture d'ourlets avec le point enveloppant sur des tissus utilisés pour la confection des maillots de bain, survêtements de gymnastique, etc. Positionner la pression du pied sur L. Pour les autres travaux, déplacer le levier vers l'avant.

## Mise en service

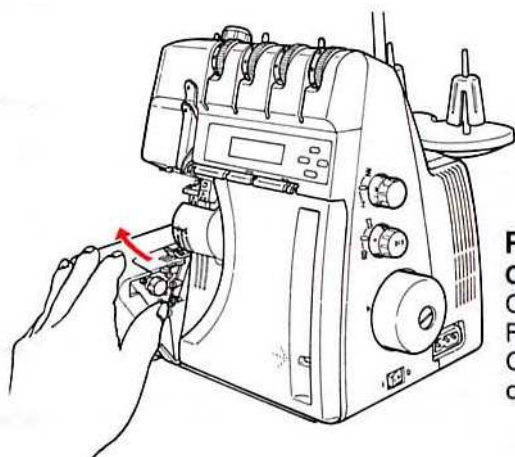
---



### Couvercle du boucleur

Pour ouvrir le couvercle du boucleur, pousser à droite, sur l'échancrure, avec le pouce, puis faire basculer le couvercle vers l'avant. Pour refermer, relever le couvercle, puis le presser légèrement à droite jusqu'à ce qu'il s'encliquette.

Commutateur de sécurité: la machine ne coud pas si le couvercle du boucleur est ouvert.



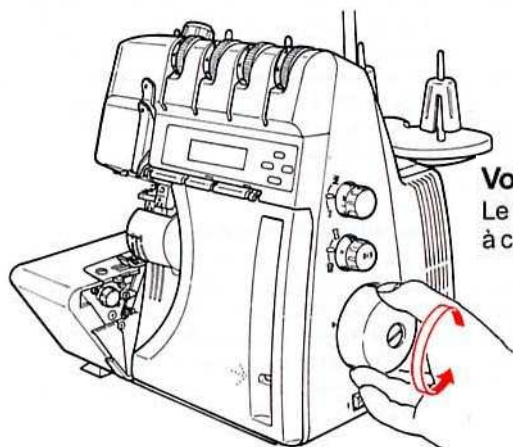
### Plateau de travail

#### Ouverture et fermeture du plateau de travail:

Ouverture: déplacer le plateau de travail à gauche.

Fermeture: déplacer le plateau de travail à droite.

Commutateur de sécurité: la machine ne coud pas si le couvercle du plateau de travail est ouvert.

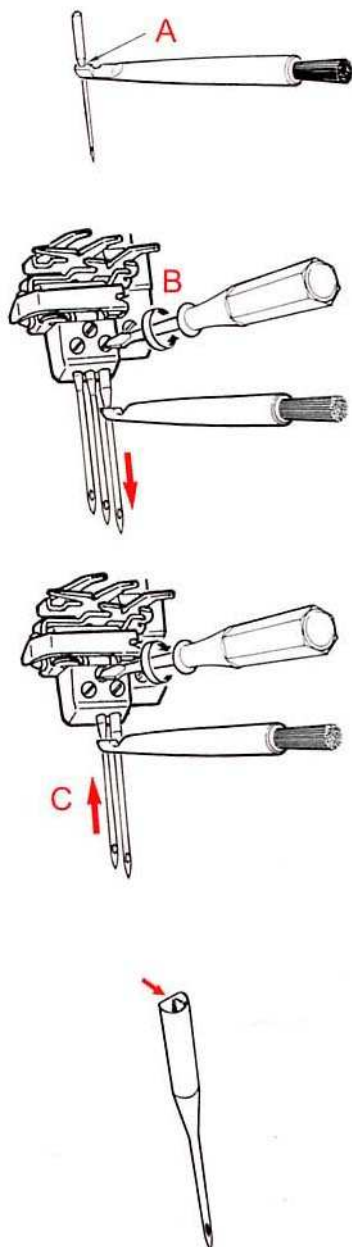


### Volant

Le volant tourne dans le sens inverse des aiguilles d'une montre, comme sur la machine à coudre familiale.

## Mise en service / enfilage

---



### Mettre les aiguilles en place

Le guide d'aiguille situé dans le manchon du pinceau permet la mise en place facile et rapide des aiguilles (A).

**Couper le circuit de la machine en mettant le commutateur principal sur „0“.**

Tourner le volant en avant et amener les aiguilles à leur position la plus élevée. Placer, côte à côte, les flèches de repère du volant et du capot latéral.

Abaisser le pied-de-biche.

Desserrer la vis de fixation de l'aiguille avec le petit tournevis. Enlever les aiguilles (B). Selon le point choisi, introduire l'aiguille à droite ou à gauche.

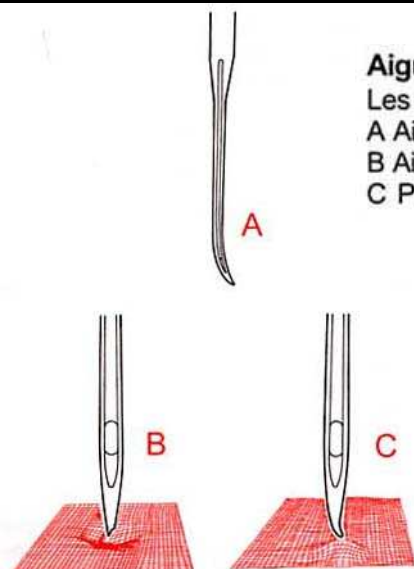
Placer les aiguilles avec le côté plat à l'arrière dans le guide situé sur le manchon du pinceau, puis introduire les aiguilles dans le porte-aiguille jusqu'à ce qu'elles butent en haut. Resserrer les vis de fixation des aiguilles (C).

---

### Aiguilles et machine

Votre surjeteuse BERNINA est équipée avec le système d'aiguilles 130/705 H (aiguilles pour machines familiales). Assurez-vous, lors de l'achat de nouvelles aiguilles, que vous recevez bien des aiguilles du système 130/705 H. Utilisez des aiguilles no.70-90 sur votre surjeteuse BERNINA.

## Aiguille et fil



### Aiguille

Les aiguilles doivent être en bon état. Des difficultés apparaîtront dans les cas suivants:

- A Aiguille tordue.
- B Aiguille émoussée ou endommagée.
- C Pointe de l'aiguille avec des bardes.

## Aiguille et fil

La grosseur de l'aiguille dépend du fil choisi. L'aiguille doit concorder avec le fil.

Lorsque l'on pique, le fil se place dans la longue rainure de l'aiguille. Si cette dernière est trop fine, le fil ne peut entrer dans la rainure, ce qui empêche les points de se former correctement.

Employer des aiguilles no. 70-90 sur votre surjeteuse BERNINA.

## Fils, fils décoratifs

Les fils à coudre et les fils pour surjeteuse sont disponibles dans de nombreuses qualités et épaisseurs. Préférez toujours des fils à coudre de très bonne qualité pour obtenir du travail parfait. En plus des fils à coudre courants, on trouve également des fils décoratifs pour surjeteuse (sur cônes). Prière d'observer les règles de base suivantes lors de l'emploi de fils spéciaux: choisir des fils dont la présentation sur bobines ou cônes correspond aux surjeteuses.

Poser les disques de déviation du fil qui se trouvent dans la pochette d'accessoires lorsqu'on emploie des bobines normales.

Les fils décoratifs seront utilisés uniquement dans les boucleurs. L'importance du chas des boucleurs détermine l'épaisseur maximale du fil. L'enfilage des fils décoratifs doit s'effectuer sans se heurter à une résistance.

Plus le fil est épais, plus la longueur de point doit être élevée (longueur de point 3-4mm)

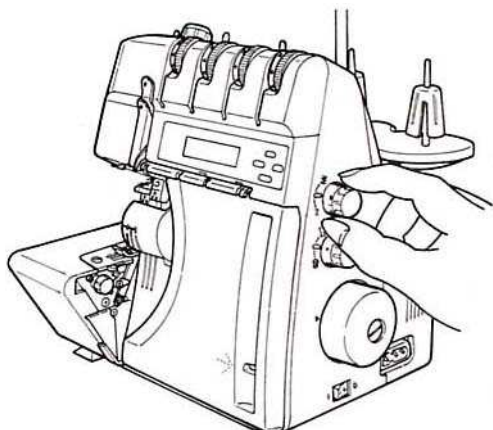
Plus le fil est épais, plus la tension de fil doit être faible!

L'emploi de fils décoratifs demande de réduire la vitesse de couture. Toujours tirer la chaînette de fil en arrière avant de commencer la couture.

Effectuer toujours un essai avant de travailler avec les fils décoratifs.

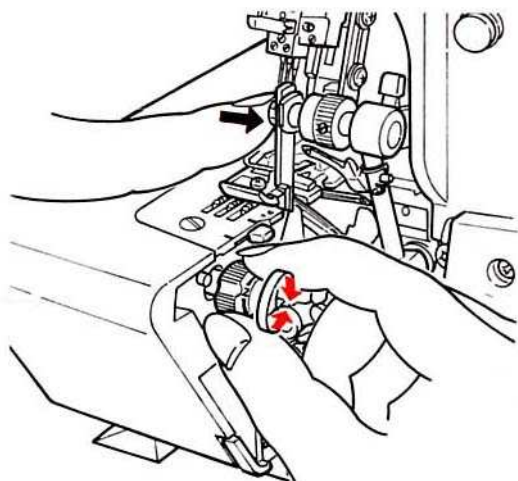
## Tableau des aiguilles, fils et tissus

Fil	Aiguille	Destination	Application
Fil surjet universel (polyester).	70-90	Fil d'aiguille et fil de boucleur.	Convient pour tous les travaux avec le point de surjet et le point enveloppant
Fil invisible en polyester.		Convient seulement comme fil de boucleur.	Surfilage des bords
Fil texturé		Convient seulement comme fil de boucleur.	Coutures souples dans des tissus à mailles, ourlets roulés.
Fil à coudre en polyester.	80-90	Fil d'aiguille et fil de boucleur.	Couture sur tous tissus.
Fil à broder, fil à reprendre et fil décoratif.	70-90	Fil d'aiguille et fil de boucleur.	Surfilage des bords, ourlets roulés et décorations.



### Longueur de point

La longueur de point peut être réglée progressivement, même pendant la couture. La longueur de point est réglable progressivement dans la zone comprise entre 1 et 4 mm. La plupart des travaux avec la surjeteuse sont cousus avec une longueur de point fixée à 2,5 mm.



### Position du couteau

Couper le circuit de la machine en mettant le commutateur principal sur „0“.

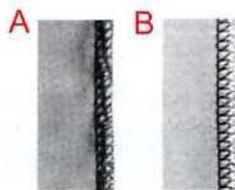
- Relever le couteau.
- Tourner le sélecteur de position du couteau dans la direction souhaitée.
- Abaisser le couteau.

### Position du couteau

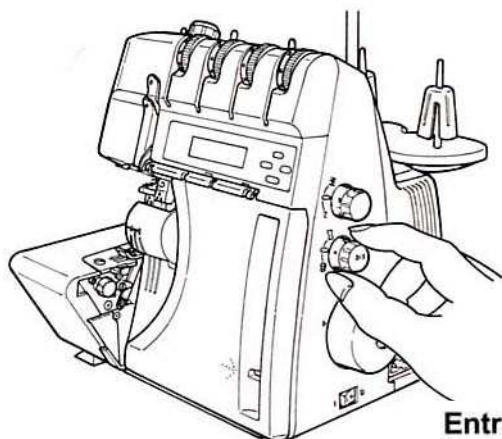
- 1 = largeur de couture 4-6 mm
- 2 = largeur de couture 5-7 mm
- 3 = largeur de couture 6-8 mm
- 4 = largeur de couture 7-9 mm
- 5 = largeur de couture 8-10 mm

Réduire la largeur de couture, si le tissu s'enroule pendant la couture. Tourner alors le sélecteur de position du couteau vers 1 (A).

Augmenter la largeur de couture, si le nouage apparaît lâche. Tourner alors le sélecteur de position du couteau vers 3 (B).



# Réglage et utilisation



## Entraînement différentiel

La griffe d'entraînement est composée de deux parties, une partie avant (C) et une partie arrière (D). Lors d'un cycle complet de la griffe d'entraînement, ces deux griffes peuvent avoir des déplacements de longueur différente. L'entraînement différentiel vous permet d'effectuer des coutures absolument plates et sans ondulations dans des tissus à mailles, sans décalage des couches de tissu. Il permet également que les tissus lisses comme le nylon-les tricotés ou les matériels résistants et tissés ne rétrécissent pas durant la couture (E).

## Tricot ou lainage sans ondulations

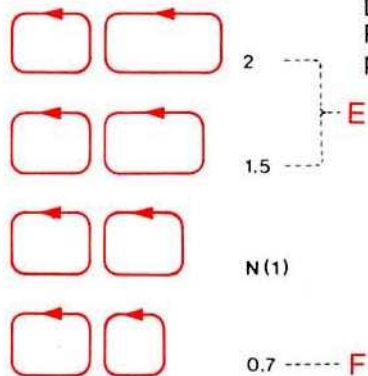
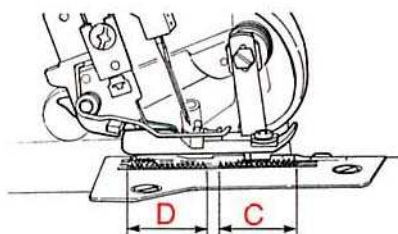
L'avance de la griffe avant doit être plus grande que celle de la griffe arrière. La griffe avant déplace autant de matériel que la griffe arrière est en mesure d'entraîner derrière l'aiguille.

## Aucune couture ne rétrécit sur des étoffes tissées ou des tricotés en nylon

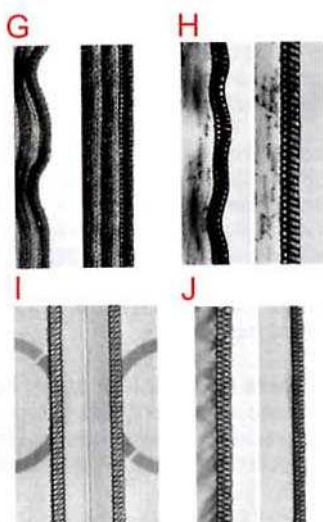
L'avance de la griffe arrière doit être plus grande que celle de la griffe avant. La griffe avant retient alors autant de matériel que la griffe arrière est en mesure d'entraîner derrière l'aiguille (F).

## Réglage de l'entraînement différentiel

L'entraînement différentiel se règle en tournant le sélecteur de l'entraînement différentiel. Prière d'effectuer toujours un essai de couture. L'entraînement différentiel peut se régler progressivement même pendant la couture.



## Fonctions et indications générales sur mode d'emploi



### Réglage de l'entraînement différentiel

L'entraînement différentiel se règle en tournant le sélecteur de l'entraînement différentiel.

Prière d'effectuer toujours un essai de couture. L'entraînement différentiel peut se régler progressivement même pendant la couture.

	Résultat	Tissus
2	Couture sans ondulations (G)	Tissus de laine épais, tricots faits main et matériels à haute élasticité
1.5	Couture sans ondulations (H)	Tissus en coton, en soie, en jerseys synthétiques, tissus pour sweatshirt et tissus de laine fine.
N	Entraînement normal (I)	Etoffes tissées
0.7	Aucun fronçage (J)	Tricots fins en nylon, étoffes tissées résistantes, doublures, satin et popeline



### Fronçage

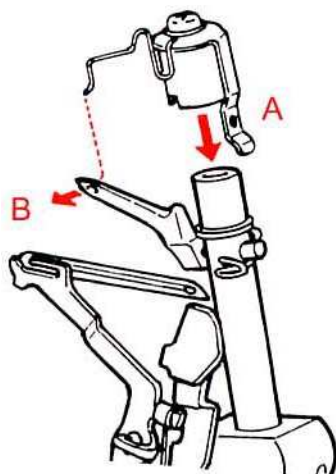
L'entraînement différentiel permet de froncer une fine couche de tissu, par exemple sur les manches, en bordure, sur les passepoils, sur les parmentures de dentelles ou sur les volants.

#### Réglage:

- Point: point de surjet à 4 fils
- Entraînement différentiel: 2
- Longueur de point: 3-4
- Largeur de couture: 2-3

Des tensions de fil accrues (6-8) renforcent l'effet de fronçage.

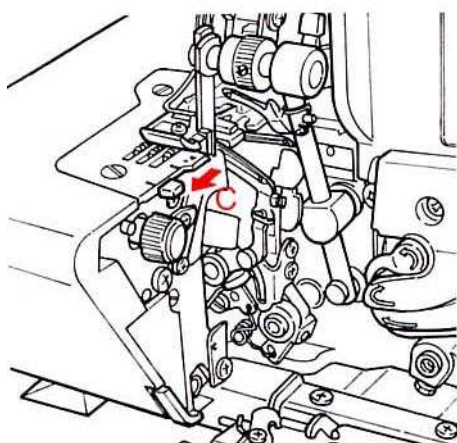




### Recouvrement du boucleur supérieur

Le recouvrement du boucleur supérieur permet de coudre des points avec un fil de boucleur, comme par exemple: l'ourlet roulé à 2 fils, la couture plate à 2 fils et le surjet.

- Tourner le volant pour mettre les aiguilles en position basse.
- **Couper le circuit de la machine en mettant le commutateur principal sur „O“.**
- Ouvrir le couvercle du boucleur.
- Placer le recouvrement, (accessoire rangé dans le couvercle des boucleurs), sur le levier du boucleur supérieur (A). Faire passer le fil en métal par l'arrière dans le chas du boucleur supérieur (B). Le boucleur supérieur devient ainsi un contre-boucleur, c'est-à-dire qu'il n'entraîne rien, mais il modifie la direction du fil du boucleur inférieur de telle sorte que le bord du tissu soit entièrement surfilé.

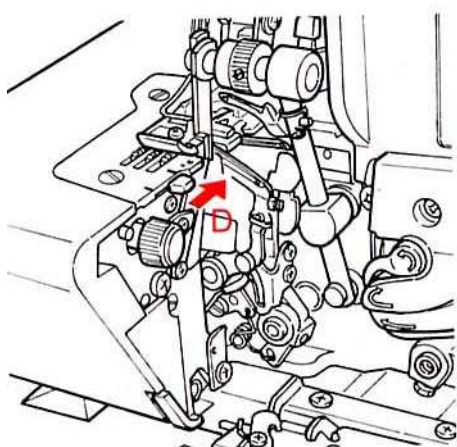


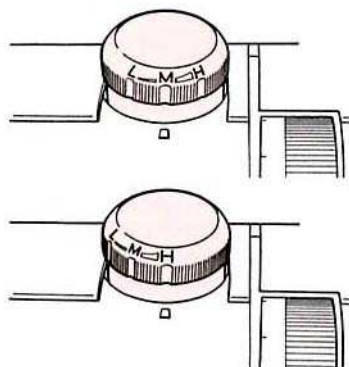
### Ourlets roulés

- Tourner le volant et amener les aiguilles à leur position la plus élevée.
- Pour exécuter des ourlets roulés, il faut amener le levier sélecteur vers le pied-de-biche jusqu'au repère avant de la plaque à aiguille (C).
- Pour exécuter des surjets, il faut pousser le levier sélecteur du pied-de-biche jusqu'au repère arrière de la plaque à aiguille (D).

Le levier sélecteur pour l'ourlet roulé est intégré dans la plaque à aiguille. Durant la couture, le bord du tissu s'enroule autour de la fine aiguille en formant ainsi une finition décorative ou une couture fine.

Les ourlets roulés conviennent particulièrement sur des foulards, des cache-nez, sur de la lingerie, des robes de soirée amples ou des rideaux fins ainsi que sur des serviettes.





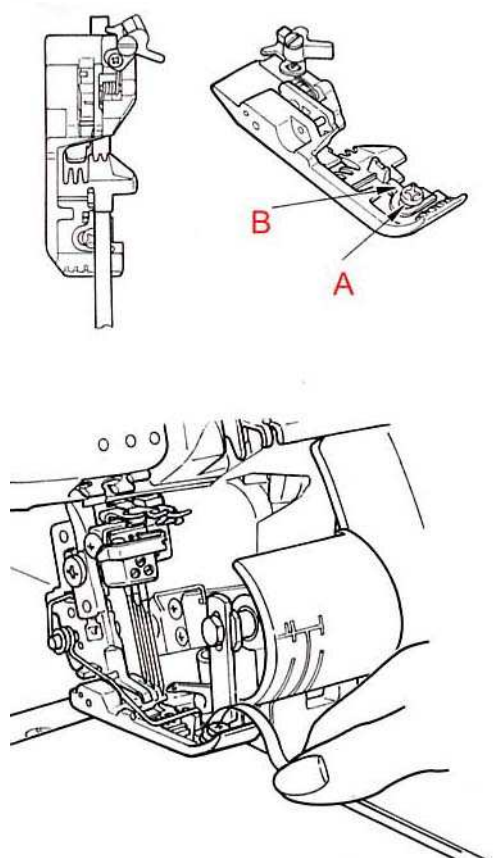
### Pression du pied-de-biche:

La pression du pied-de-biche garantit un entraînement optimal du tissu. Elle est réglée en usine sur une valeur moyenne.

Réglage de la pression du pied-de-biche: Déplacer le bouton dans la direction voulue.

M Pression normale: ce réglage de base convient dans la plupart des cas pour travailler les surjets.

H Pression élevée: ce réglage convient pour coudre les tissus épais et rigides comme le jeans ou le lin grossier, convient également pour poser des élastiques.



### Pose de ruban

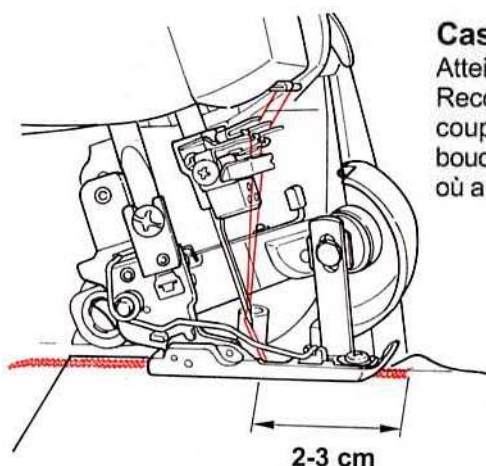
Le pied standard pour le point surjet est équipé d'un guide pour ruban.

Pendant le travail, il est possible d'accompagner la couture avec un ruban élastique ou tissé de 9 mm de large au max. C'est idéal pour renforcer les coutures transversales dans du tissu à mailles ou pour poser des rubans élastiques sur les bords coupés.

- Relever les aiguilles. Placer, côte à côte, les repères du volant et du capot latéral.
- Relever le pied-de-biche et le faire pivoter.
- Poser le ruban sous le pied-de-biche et le tirer dans le guide par la droite.
- Remettre le pied à sa position normale et l'abaisser.
- Piquer quelques points sur le ruban.
- Desserrer la vis de réglage (A) et adapter le guide (B) à la largeur du ruban.
- Resserrer la vis de réglage.
- Soulever la pointe du pied, placer l'ouvrage. Piquer.

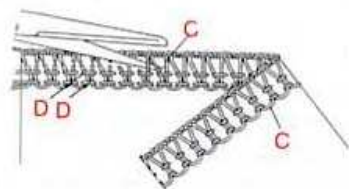
## Couture pratique

---



### Cassure du fil durant la couture

Atteindre aussitôt le bord du tissu en réalisant un angle aigu. Puis retirer l'ouvrage. Recommencer l'enfilage. Si c'est le fil du boucleur inférieur qui est cassé, il faut alors couper les deux fils d'aiguilles au niveau du chas, et les enlever. Enfiler d'abord le boucleur, ensuite les fils d'aiguilles. Reprendre la couture environ 2 à 3 cm avant l'endroit où a eu lieu la cassure.



### Découdre une couture

Avec un ciseau pointu, couper les boucles (C). Tirer sur les fils d'aiguilles (D). Ainsi, la couture se libère.

## Préparer l'enfilage / conseils

---

**⚠** • Couper le circuit de la machine en mettant le commutateur principal sur „O“.

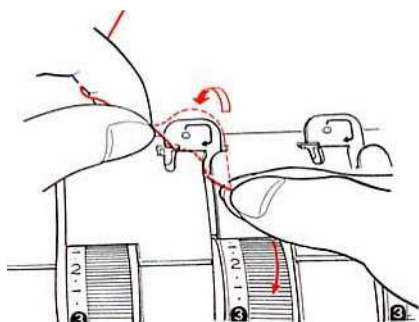
- Sortir complètement le support de guide-fil avec le guide-fil.
- Ouvrir le couvercle du boucleur.
- Tourner le volant en avant et amener les aiguilles à leur position la plus élevée. Placer, côte à côte, les flèches de repère du volant et du capot latéral.

- Relever le couteau supérieur.
- Relever le pied-de-biche, la tension de fil est automatiquement libérée.
- Faire pivoter le pied-de-biche vers l'extérieur.

Enfiler la machine avec précaution et respecter l'ordre d'enfilage.

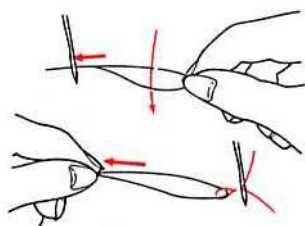
Les détails suivants facilitent l'enfilage:

- Le schéma d'enfilage en couleurs
- Le parcours d'enfilage repéré en couleurs sur la machine
- L'accessoire pour l'enfilage



### Premier enfilage de la machine

Les guide-fils situés sur la partie supérieure de la machine sont repérés en couleurs et faciles à utiliser. Tenir le fil des deux mains, puis l'insérer, selon la flèche du guide, de l'arrière vers l'avant en tirant légèrement.



### Enfile-aiguille/boucleur

Passer le fil à travers l'enfile-aiguille. Enfiler le bout rigide de l'enfile-aiguille, de l'avant dans le chas de l'aiguille ou du boucleur, puis glisser l'enfile-aiguille tout entier à travers le chas.

### Réenfilage/changement de bobines ou de la couleur des fils

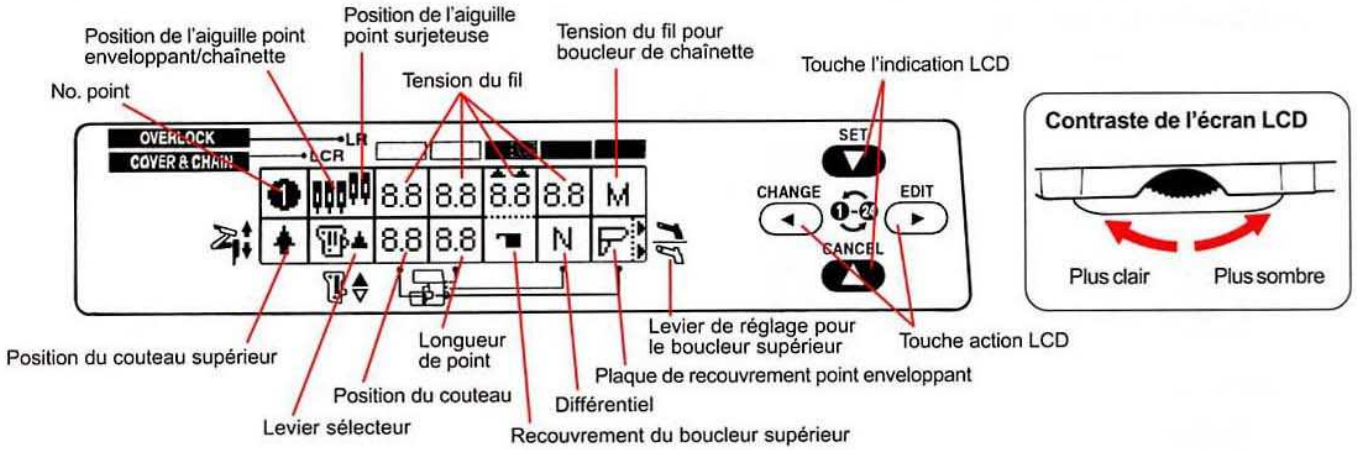
Si les bobines sont vides ou si vous désirez utiliser un fil d'une autre couleur, couper les fils au-dessus des bobines. Mettre en place les nouvelles bobines et nouer les nouveaux fils. Relever le pied-de-biche. (Les tensions sont libérées). Couper les fils. Renfiler les aiguilles. Faire passer les fils de boucleur à l'aide de la chaînette de points existante. (Les fils décoratifs épais ne passent pas à travers le chas du boucleur); Abaisser le pied-de-biche. Sélectionner la position de couture désirée. Faire un essai.

# Tableau des points et sélection des poin

Point no	Points standards	Affichage	Position de Aiguille				Tension du fil				Couteau supérieur	Levier sélecteur	Position de couteau point	Longueur de point	Reumenet du bouchor supérieur	Différentiel	Plaque de reumenet	Levier de réglage, bouchor supérieur	
			Point enveloppant		Point pour sraése		Aiguille gauche	Aiguille droite	Boucleur supérieur	Boucleur inférieur									Boucleur point chaînette
			L	C	R	L													
1	Surjet à 4 fils avec point de sécurité intégré		-	-	-	-	-	-	-	-	4.0	4.0	4.0	4.0	-	N	-	☑	
2	Superstretch à 3 fils		-	-	-	-	-	-	-	-	-	-	-	-	-	N	-	☑	
3	Surjet à 3 fils (aiguille gauche)		-	-	-	-	-	-	-	-	-	-	-	-	-	N	-	☑	
4	Surjet à 3 fils (aiguille droite)		-	-	-	-	-	-	-	-	-	-	-	-	-	N	-	☑	
5	Couture à plate 3 fils (aiguille gauche)		-	-	-	-	-	-	-	-	-	-	-	-	-	N	-	☑	
6	Couture à plate 3 fils (aiguille droite)		-	-	-	-	-	-	-	-	-	-	-	-	-	N	-	☑	
7	Couture roulée à 3 fils		-	-	-	-	-	-	-	-	-	-	-	-	-	N	-	☑	
8	Ourlé roulé à 3 fils		-	-	-	-	-	-	-	-	-	-	-	-	-	N	-	☑	
9	Couture à plate 2 fils (aiguille gauche)		-	-	-	-	-	-	-	-	-	-	-	-	-	N	-	☑	
10	Couture à plate 2 fils (aiguille droite)		-	-	-	-	-	-	-	-	-	-	-	-	-	N	-	☑	
11	Surjet à 2 fils (surfilage des bords) (aiguille gauche)		-	-	-	-	-	-	-	-	-	-	-	-	-	N	-	☑	
12	Surjet à 2 fils (surfilage des bords) (aiguille droite)		-	-	-	-	-	-	-	-	-	-	-	-	-	N	-	☑	
13	Ourlé roulé à 2 fils		-	-	-	-	-	-	-	-	-	-	-	-	-	N	-	☑	
14	Surjet à 2 fils (aiguille gauche)		-	-	-	-	-	-	-	-	-	-	-	-	-	N	-	☑	
15	Surjet à 2 fils (aiguille droite)		-	-	-	-	-	-	-	-	-	-	-	-	-	N	-	☑	
16	Point double chaînette à 2 fils		-	-	-	-	-	-	-	-	-	-	-	-	-	N	☑	☑	
17	Surjet à 3 fils (aiguille gauche) + double chaînette		-	-	-	-	-	-	-	-	-	-	-	-	-	N	-	☑	
18	Surjet à 3 fils (aiguille droite) + double chaînette		-	-	-	-	-	-	-	-	-	-	-	-	-	N	-	☑	
19	Surjet à 2 fils (aiguille gauche) + double chaînette		-	-	-	-	-	-	-	-	-	-	-	-	-	N	-	☑	
20	Surjet à 2 fils (aiguille droite) + double chaînette		-	-	-	-	-	-	-	-	-	-	-	-	-	N	-	☑	
21	Point enveloppant à 4 fils		☑	☑	☑	☑	-	-	-	-	-	-	-	-	-	N	☑	☑	
22	Point enveloppant à 3 fils (large, gauche, droite)		☑	-	-	-	-	-	-	-	-	-	-	-	-	N	☑	☑	
23	Point enveloppant à 3 fils (étroit, gauche, droite)		☑	-	-	-	-	-	-	-	-	-	-	-	-	N	☑	☑	
24	Point enveloppant à 3 fils (étroit, gauche, droite)		-	☑	☑	☑	-	-	-	-	-	-	-	-	-	N	☑	☑	

Les réglages de base sur la liste peuvent différer légèrement selon le tissu et le fil utilisés.

# Indication LCD



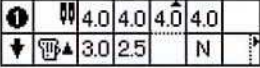

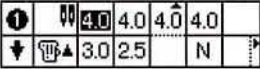

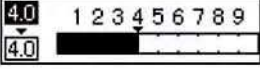


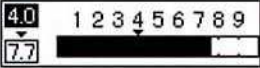

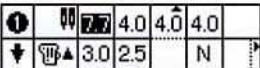

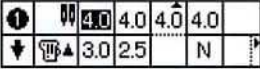
## 1. Ecran principal lors de l'enclenchement de la machine et sélection des motifs de points

No.	Action	Indication	Remarque
1	Enclenchement de la machine	Salutation <b>BERNINA®</b>	
2	Après 4 secondes	Ecran principal (nom du modèle) <b>1300DC</b>	
3	Après 2 secondes, si les étapes 1 et 2 ne sont pas souhaitées, appuyez sur une touche	Indication du motif de couture 	Affichage du dernier motif activé
4	or	Indication du motif de couture 	Appuyer sur la touche utilisateur jusqu'à ce que le motif désiré apparaisse.
5	Après 5 secondes ou activer 	Indication des valeurs basiques 	Appuyer sur la sélection souhaitée en passant de 1 à 4 (ou accepter par défaut) or

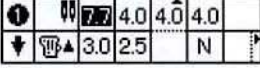

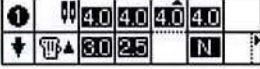


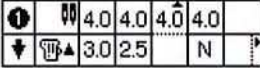
## 2. Si vous choisissez la sélection par défaut

No.	Action	Indication	Remarque
1		Indication des valeurs basiques 	
2	Appuyer sur la touche 	Indication de sélection par défaut 	Appuyer sur la sélection souhaitée en passant de 1 à 4 (ou accepter par défaut) or
3	Appuyer sur la touche  (retour à 1-4)	Indication du motif sélectionné 	Indication du motif sélectionné

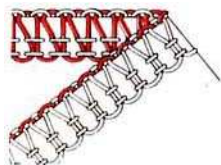
### 3. Si vous choisissez la sélection libre

No.	Action	Indication	Remarque
1		Indication des valeurs basiques 	
2	Appuyer sur la touche <b>EDIT</b> 	Sélectionner la valeur à modifier 	Sélectionner la valeur à modifier
3	Appuyer sur la touche <b>CHANGE</b> 	Indication de la barre de sélection 	Sélectionner la nouvelle valeur
4	Appuyer sur la touche <b>CHANGE</b> or <b>EDIT</b>  or 	Indication de la barre de sélection 	Sélectionner la nouvelle valeur
5-a	Appuyer sur la touche <b>SET</b>  (retour à 1-4)	Indication de la nouvelle valeur sélectionnée 	Enregistrer la nouvelle valeur et retourner sur la barre principale
5-b	Appuyer sur la touche <b>CANCEL</b>  (retour à 1-4)	Indication de la valeur à modifier 	Annuler la nouvelle valeur et retourner sur la barre principale

### 4. Si vous choisissez de mémoriser la sélection libre

No.	Action	Indication	Remarque
1		Indication des valeurs basiques 	
2	Appuyer sur la touche <b>EDIT</b>  pour 1 seconde	Indication des valeurs par défaut 	Indication des valeurs par défaut
3	et en plus appuyer sur la touche <b>CHANGE</b>  &  pour 1 seconde ensemble (retour à 1-5)	Indication des valeurs basiques 	Toutes les modifications sont enregistrées et retourner sur la barre principale

## Enfilage du point de surjet à 4/3 fils (point no. 1-8)



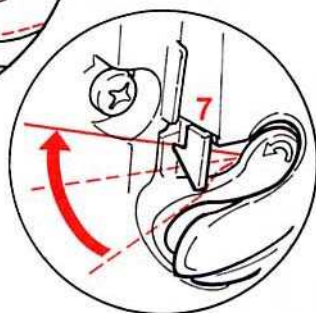
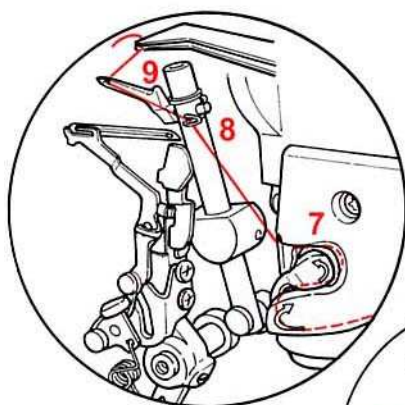
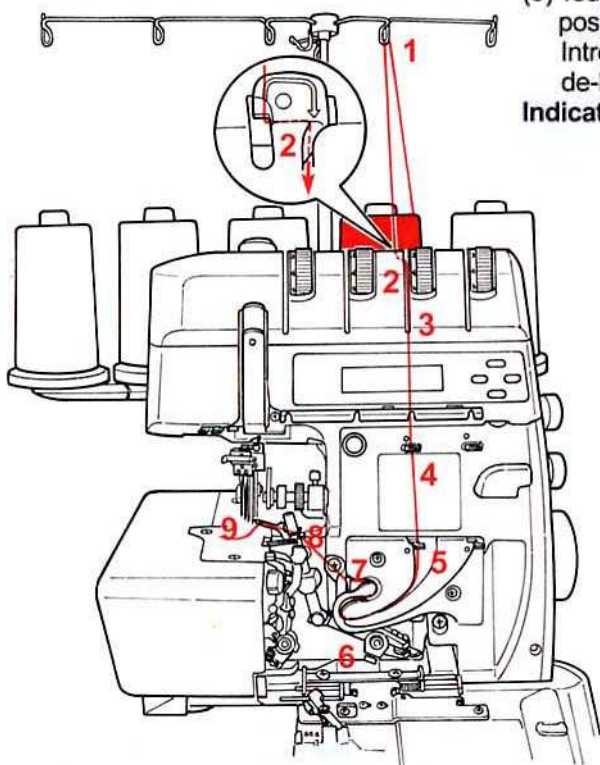
### 1. Fil de boucleur supérieur, repères bleus

Enfiler la bobine sur la broche conformément aux instructions.

- (1) Prendre du fil à partir de la bobine et le faire passer par l'arrière dans le guide
- (2) Enfiler le premier guide de la machine.
- (3) Faire passer le fil le long de la rainure.
- (4, 5, 6, 7, 8) Guider le fil en suivant les différents points d'enfilage.
- (9) Tourner le volant jusqu'à ce que le boucleur supérieur se trouve dans la position indiquée.

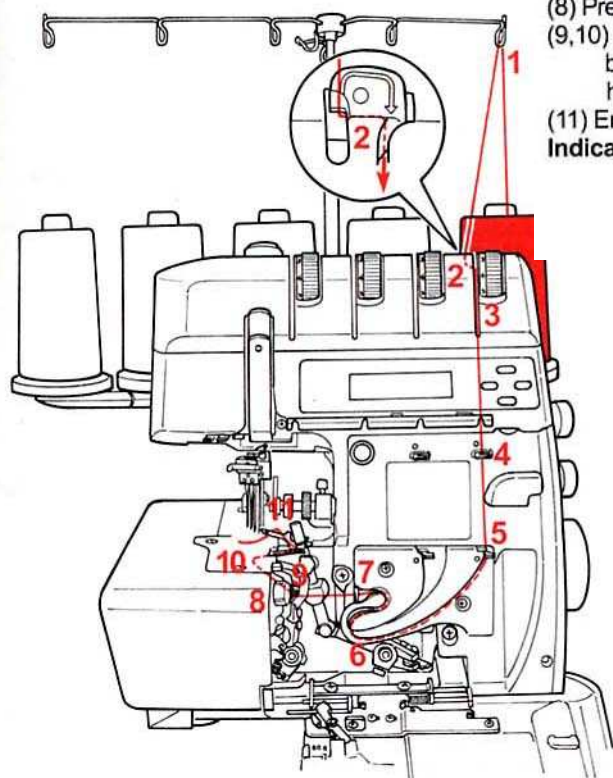
Introduire le fil dans le chas du boucleur et faire glisser le fil sous le pied de-biche.

**Indication:** Quand les points nécessitent l'emploi du recouvrement du boucleur supérieur, prière de ne pas enfiler le boucleur supérieur.





## Enfilage du point de surjet à 4/3 fils (point no. 1-8)

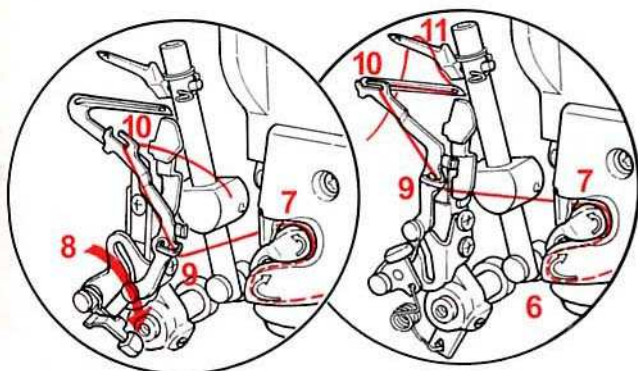


### 2. Fil de boucleur inférieur, repères rouges

Enfiler la bobine sur la broche conformément aux instructions.

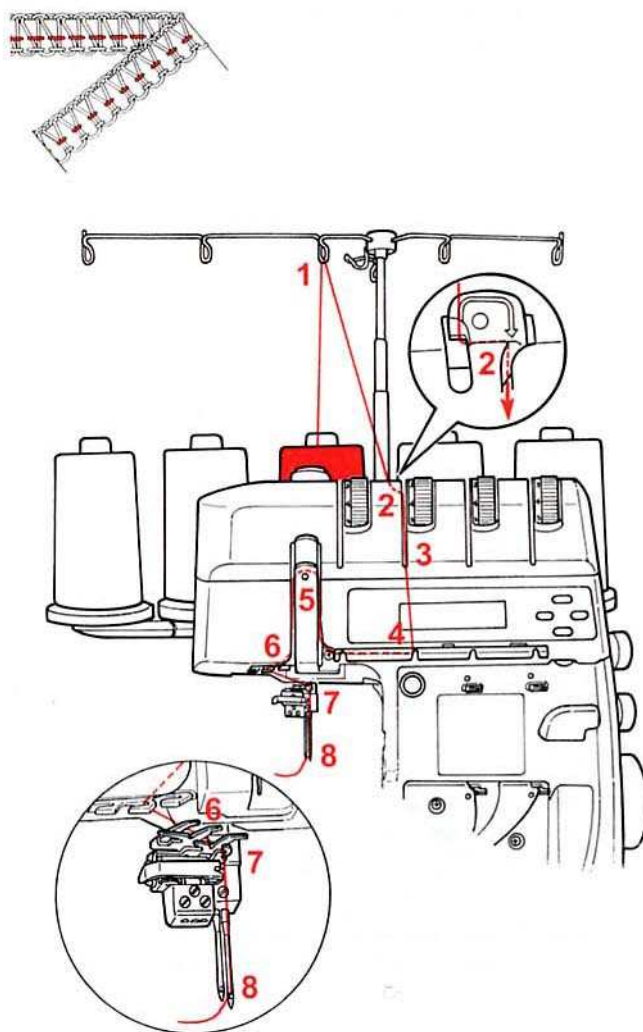
- (1) Prendre du fil à partir de la bobine et le faire passer de l'arrière vers l'avant dans le guide.
- (2) Enfiler le premier guide de la machine.
- (3) Faire passer le fil le long de la rainure.
- (4, 5, 6, 7) Guider le fil en suivant les différents points d'enfilage.
- (8) Presser le levier de l'enfilage automatique du boucleur inférieur vers le bas.
- (9, 10) Enfiler le guide. Placer le fil dans la fente de l'enfilage automatique du boucleur inférieur. Pousser le levier d'enfilage automatique vers le haut pour le faire revenir dans sa position initiale.
- (11) Enfiler le boucleur inférieur, puis glisser le fil sous le pied-de-biche.

**Indication:** S'il est nécessaire, lors d'une interruption de couture, de procéder à un nouvel enfilage du fil du boucleur inférieur, il faut couper et enlever les deux fils d'aiguilles au niveau du chas de l'aiguille. Enfiler d'abord le boucleur, puis les fils d'aiguilles.



## Enfilage du point de surjet à 4/3 fils (point no. 1-8)

---

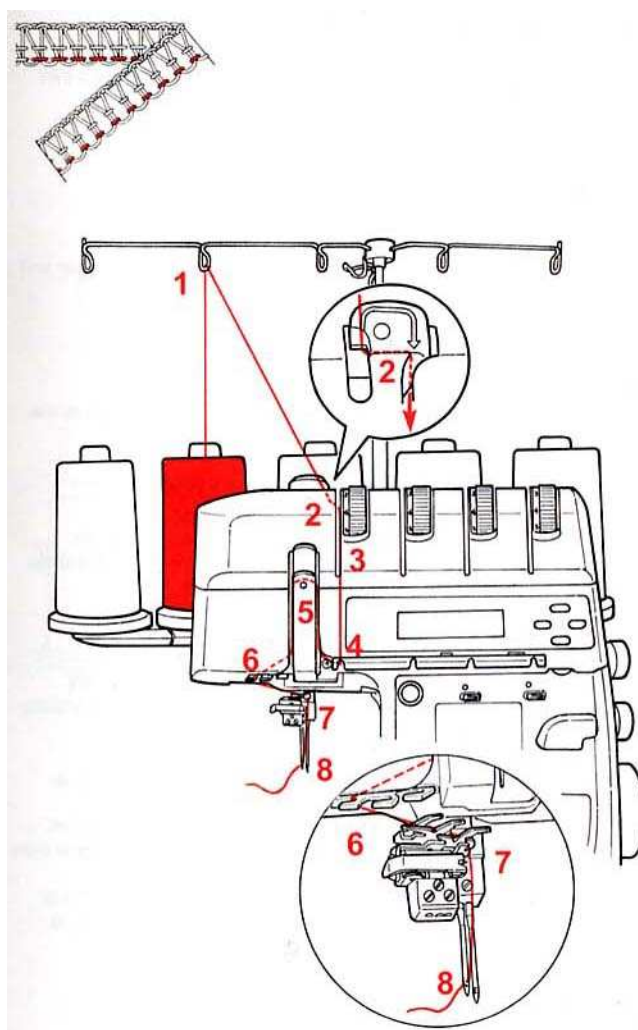


### 3. Aiguille de droite, repères verts

Enficher la bobine sur la broche conformément aux instructions.

- (1) Prendre du fil à partir de la bobine et le faire passer de l'arrière vers l'avant dans le guide.
- (2) Enfiler le premier guide de la machine.
- (3) Faire passer le fil le long de la rainure.
- (4,5) Glisser le fil sous la tige de guidage et l'introduire dans le tendeur de fil.
- (6) Faire passer le fil dans le guide.
- (7) Faire passer le fil dans le guide du porte-aiguille.
- (8) Enfiler l'aiguille de droite, d'avant en arrière.
- (9) Glisser le fil sous le pied-de-biche.

## Enfilage du point de surjet à 4/3 fils (point no. 1-8)



### 4. Aiguille de gauche, repères jaunes

Enfiler la bobine sur la broche conformément aux instructions.

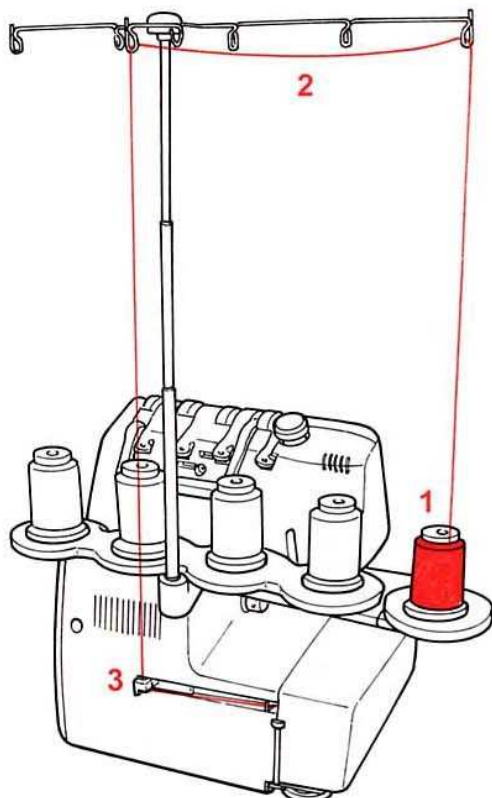
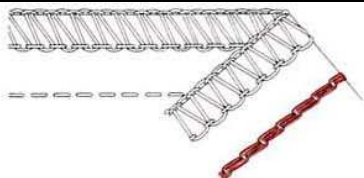
- (1) Prendre du fil à partir de la bobine et le faire passer de l'arrière vers l'avant dans le guide.
- (2) Enfiler le premier guide de la machine.
- (3) Faire passer le fil le long de la rainure.
- (4,5) Glisser le fil sous la tige de guidage et l'introduire dans le tendeur de fil.
- (6) Faire passer le fil dans le guide.
- (7) Faire passer le fil dans le guide du porte-aiguille.
- (8) Enfiler l'aiguille de gauche, d'avant en arrière.
- (9) Glisser le fil sous le pied-de-biche.

Remettre le pied à sa position normale, puis l'abaisser.

Après l'enfilage, abaisser le couteau supérieur et refermer le couvercle du boucleur.

**Indication:** s'il est nécessaire d'enfiler une nouvelle fois le fil inférieur de boucleur, couper les deux fils d'aiguilles près du chas et enlever. Enfiler d'abord le boucleur, ensuite les aiguilles.

## Enfilage, point de chaînette et surjet (point no. 16-20)



### 1. Enfiler le boucleur pour le point de chaînette (violet)

Enficher la bobine sur la broche conformément aux instructions.

(1,2) Prendre le fil et le faire passer dans les guides, de l'avant vers l'arrière.

(3,4) Enfiler les guides.

(5) Enfiler la tension de fil.

(6,7,8) Enfiler les guides.

(9) Placer le fil horizontalement dans le guide.

(10) Enfiler le guide.

(11) Enfiler le guide.

(12) Presser l'enfilage automatique du boucleur inférieur (blanc) vers le haut en direction du boucleur, puis tirer les deux ensemble vers le bas.

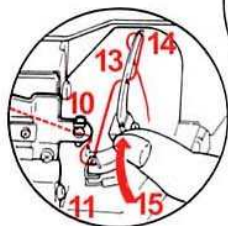
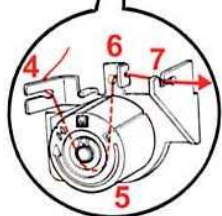
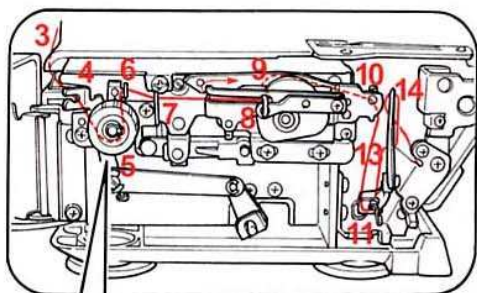
(13) Enfiler le premier chas du boucleur, de l'arrière vers l'avant.

(14) Enfiler le chas du boucleur, de l'avant vers l'arrière, raccourcir le fil excédent à 10 cm (4").

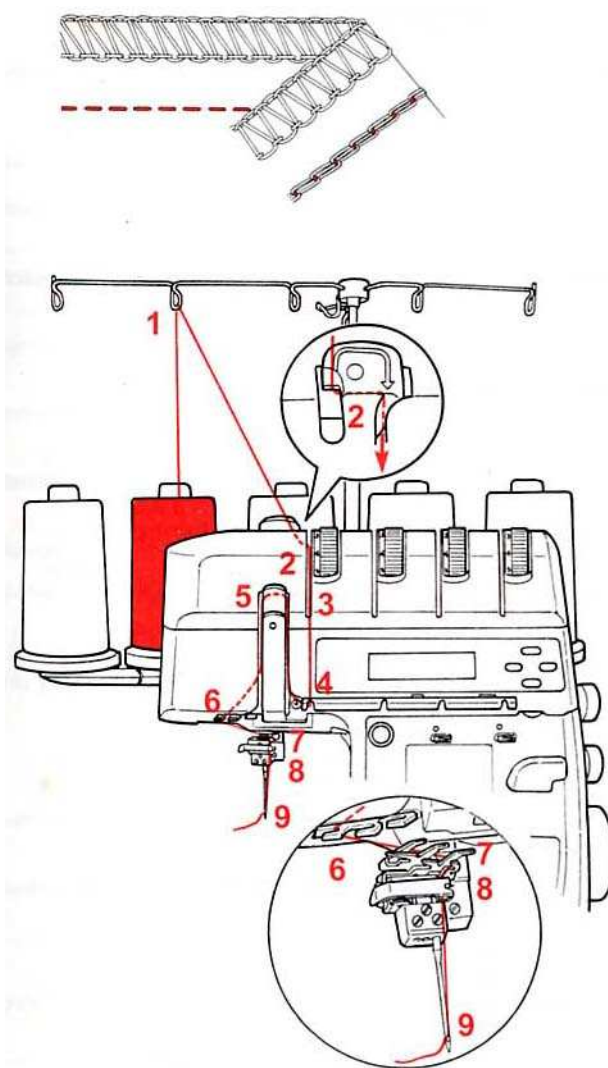
(15) Ramener le boucleur dans la position de couture en le pressant.

Amener les aiguilles dans leur position la plus haute (tourner le volant).

**Indication:** si le boucleur doit être refile, commencer par couper les fils d'aiguille au ras du chas. Enfiler d'abord le boucleur, ensuite les aiguilles.



## Enfilage, point de chaînette et surjet (point no. 16-20)



### 2. Enfiler l'aiguille pour le point de chaînette, repères violets (tension jaune)

Enficher la bobine sur la broche conformément aux instructions.

(1) Prendre le fil et le faire passer dans les guides, de l'arrière vers l'avant.

(2) Enfiler le premier guide de la machine

(3) Faire passer le fil le long de la rainure.

(4,5) Faire passer le fil sous la tige de guidage, puis dans le tendeur de fil.

(5) Enfiler le guide.

(7) Introduire le fil dans le guide du porte-aiguille.

(8) Introduire le fil dans l'aiguille de chaînette, d'avant en arrière.

(9) Enfiler le guide du porte-aiguille.

(10) Faire passer le fil par dessus le pied de biche. Remettre le pied à sa position normale, puis abaisser.

Après l'enfilage, abaisser le couteau supérieur et refermer les couvercles

**Indication:** si le boucleur doit être renfilé, commencer par couper les fils d'aiguille au ras du chas. Enfiler d'abord le boucleur, ensuite les aiguilles.

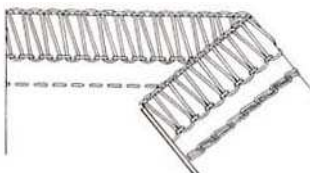
## Enfilage, point de chaînette et surjet (point no. 16-20)



16	↓	4.5			M
↑	↕	2.5		N	↗

### 16. Enfilage, point de chaînette

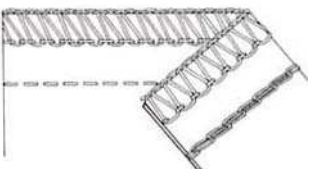
1. Enfiler le boucleur pour le point de chaînette (violet), véase pág.41
2. Enfiler l'aiguille pour le point de chaînette, repères violets (tension jaune), véase pág.42



17	↓	4.0	5.0	4.0	4.0	M
↓	↕	3.0	2.5		N	↗

### 17. Surjet à 3 fils (aiguille gauche) + point de chaînette

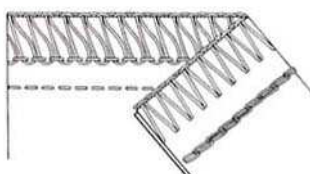
1. Enfiler le fil supérieur, repère bleu, voir page 37
2. Enfiler le fil inférieur, repère rouge, voir page 38
3. Aiguille de droite, repère verte et tension verte, voir page 39
4. Enfiler le boucleur de chaînette (pourpre), voir page 41
5. Aiguille de chaînette, repères violets (tension jaune), voir page 42



18	↓	4.0	4.5	4.0	4.0	M
↓	↕	3.4	2.5		N	↗

### 18. Surjet à 3 fils (aiguille droite) + point de chaînette

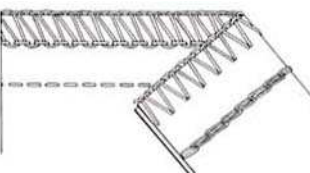
1. Enfiler le fil supérieur, repère bleu, voir page 37
2. Enfiler le fil inférieur, repère rouge, voir page 38
3. Aiguille de droite, repère verte, voir page 39
4. Enfiler le boucleur de chaînette (pourpre), voir page 41
5. Aiguille de chaînette, repères violets (tension jaune), voir page 42



19	↓	4.0	3.2		6.6	M
↓	↕	3.0	2.5	■	N	↗

### 19. Surjet à 2 fils (aiguille gauche) + point de chaînette

1. Placer le recouvrement sur le levier du boucleur supérieur, voir page 21
2. Enfiler le fil inférieur, repère rouge, voir page 38
3. Aiguille de gauche, repère verte et tension verte, voir page 40
4. Enfiler le boucleur de chaînette (pourpre), voir page 41
5. Aiguille de chaînette, repères violets (tension jaune), voir page 42



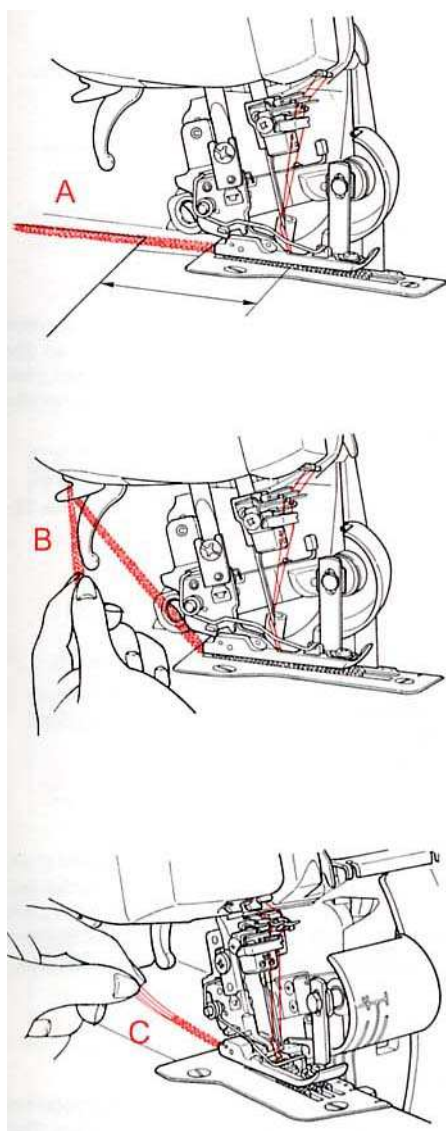
20	↓	4.0	3.0		6.7	M
↓	↕	3.4	2.5	■	N	↗

### 20. Surjet à 2 fils (aiguille droite) + point de chaînette

1. Placer le recouvrement sur le levier du boucleur supérieur, voir page 21
2. Enfiler le fil inférieur, repère rouge, voir page 38
3. Aiguille de droite, repère verte, voir page 40
4. Enfiler le boucleur de chaînette (pourpre), voir page 41
5. Aiguille de chaînette, repères violets (tension jaune), voir page 42

## Essai de couture, tension de fil

---



### Essai de couture

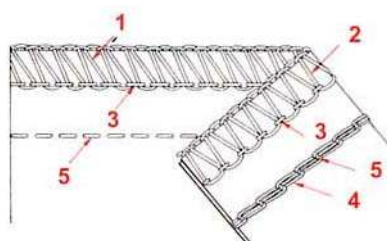
Après l'enfilage, effectuer un essai de couture sur une double couche de tissu afin de pouvoir mieux juger de la formation du point et de la tension de fil.

- Mettre la machine sous tension („I“).
- Régler toutes les tensions de fil sur 4.
- Régler la longueur de point, l'entraînement différentiel, la position du couteau (voir page suivante).
- Abaisser le couteau supérieur
- Abaisser le pied-de-biche.
- Soulever légèrement la pointe du pied-de-biche avec le pouce, puis faire glisser le tissu sous le pied, devant le couteau. Abaisser le pied-de-biche, puis coudre.
- Une fois l'extrémité de l'ouvrage atteinte, piquer au-delà du bord (A) de façon à former une chaînette d'env. 8 cm.
- Saisir l'ouvrage de la main gauche et faire passer la chaînette sur le coupe-fil (B).

\*\* En cas d'emploi de fils (dans les boucleurs) comme le cordonnet ou similaires, retirer la chaînette de fil (C) à la main pour éviter l'accrochage dans la plaque à aiguille.

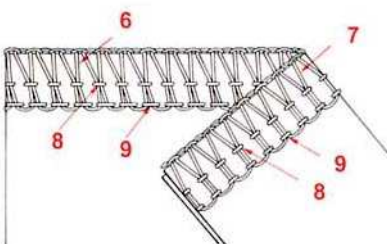
### Vérification de l'essai de couture

#### Point de chaînette et surjet (point no.16-20)



1. Fil de boucleur supérieur (bleu).
2. Fil de boucleur inférieur (rouge).
3. Fil d'aiguille de droite et gauche. (vert) (tension verte).
4. Fil de boucleur double chaînette (violet).
5. Fil d'aiguille double chaînette (violet) (tension jaune).

#### Surjet à 4/3 fils (point no. 1-8)



6. Fil de boucleur supérieur (bleu).
7. Fil de boucleur inférieur (rouge).
8. Fil d'aiguille de droite (vert).
9. Fil d'aiguille de gauche (jaune).

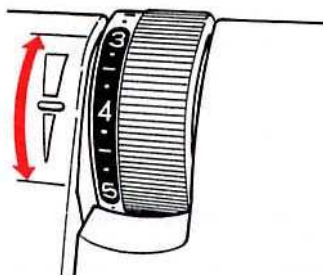
La tension de fil est réglée correctement si les deux fils des boucleurs se croisent exactement au bord du tissu. Les fils d'aiguilles se distinguent en formant des lignes de points droits et assurent une couture durable et quand même extensible.

---

### Tension de fil

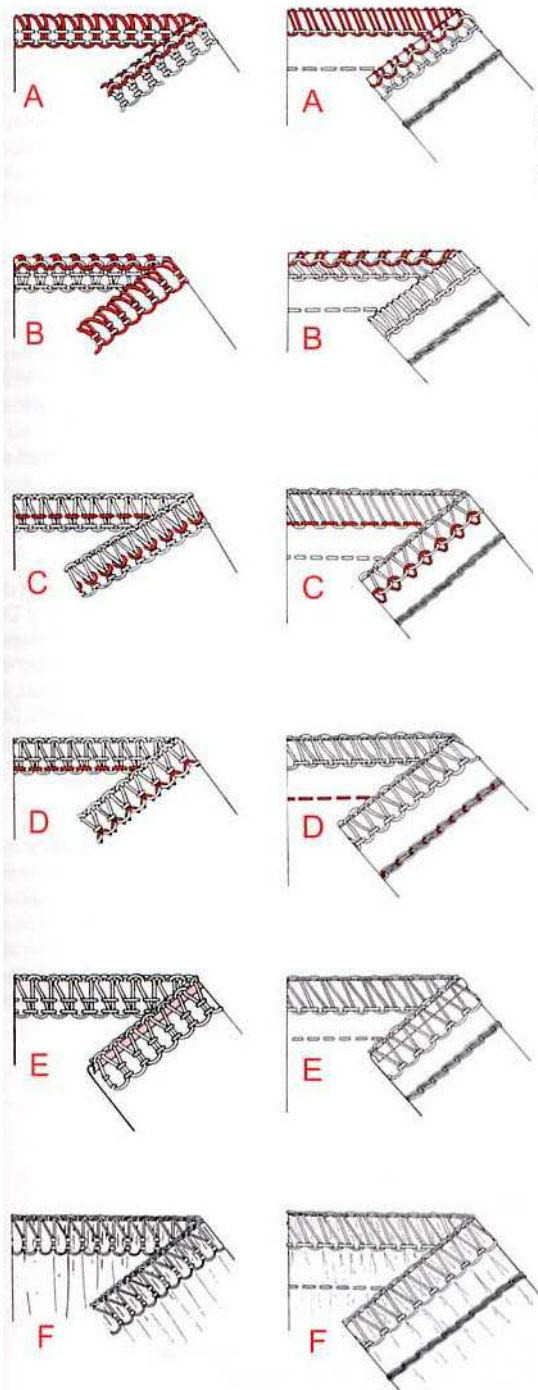
La tension de fil doit être adaptée aux différentes sortes d'ouvrage. La tension de base pour la plupart des tissus et fils s'établit entre 3 et 5. Elle peut s'en écarter davantage avec l'emploi de fils spéciaux comme le cordonnet, le coton perlé, le fil texturé ou d'autres fils produisant certains effets. Les fils décoratifs seront utilisés uniquement dans les boucleurs. L'importance du chas des boucleurs détermine l'épaisseur maximale du fil.

Dans la zone entre 1 et 9, la tension de fil peut être adaptée progressivement à chaque travail. La rotation vers le bas diminue la tension. La rotation vers le haut augmente la tension.





# Tension de fil

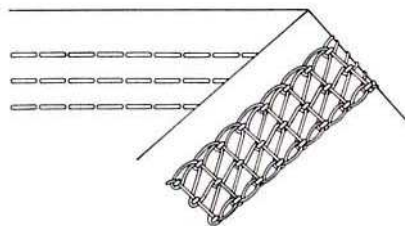


## Adaptation de la tension de fil

Modifier la tension de fil chaque fois seulement d'une demi-valeur ou d'une valeur entière, puis effectuer un nouvel essai.

- Le nouage des fils des boucleurs apparaît sur la face inférieure:  
Augmenter la tension supérieure du boucleur (bleu), diminuer la tension inférieure du boucleur (rouge) (A).
- Le nouage des fils des boucleurs apparaît sur la face supérieure:  
Augmenter davantage la tension inférieure du boucleur (rouge), diminuer la tension supérieure du boucleur (bleu) (B).
- Le fil d'aiguille de droite forme des boucles sur la face inférieure:  
Augmenter davantage la tension d'aiguille de droite (vert) (C)
- Le fil d'aiguille de gauche forme des boucles sur la face inférieure:  
Augmenter davantage la tension d'aiguille de gauche (jaune) (D).
- Le bord du tissu s'enroule facilement:  
Desserrer légèrement les deux tensions des boucleurs (bleu et rouge) (E).
- Le tissu fronce lors de la couture:  
Desserrer la tension d'aiguille de droite ou de gauche (vert ou jaune) (F).

# Fonctions du point enveloppant



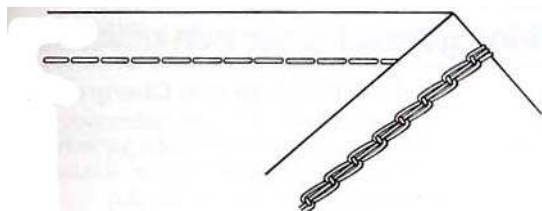
## Le point enveloppant

Le point enveloppant de 5mm de large est formé de deux/trois fils d'aiguille et d'un fil de boucleur. Sur le dessus de la couture, on distingue les fils d'aiguille qui forment deux/trois lignes droites (distances de 5mm). Le fil de boucleur surfile la partie inférieure de la couture. L'élasticité du point enveloppant est idéale pour tous les tissus élastiques. Le point enveloppant s'utilise à l'intérieur du tissu et non en bordure, c'est-à-dire qu'il n'est pas coupé. D'autre part, le couteau supérieur et le levier du couteau supérieur sont relevés. Le point enveloppant donne à tout travail cette apparence professionnelle et industrielle. Il est parfait pour les ourlets, les coutures plates ou surpiquées, les finitions avec élastique et les entourages.

### Sélecteur de point

Pour point enveloppant sélecteur no. 21, 22, 23, 24.

21	Point enveloppant à 4 fils		
22	Point enveloppant à 3 fils (large, gauche, droite)		
23	Point enveloppant à 3 fils (étroit, gauche, centre)		
24	Point enveloppant à 3 fils (étroit, centre, droite)		



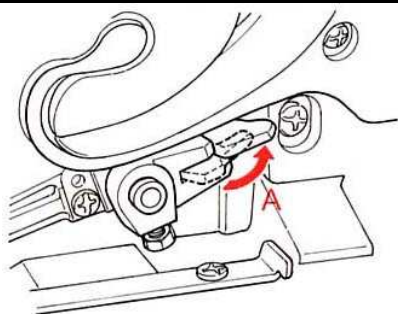
### Point de chaînette

#### Sélecteur de point

Pour point de chaînette sélecteur no. 16.

16	Double chaînette		
----	------------------	--	--

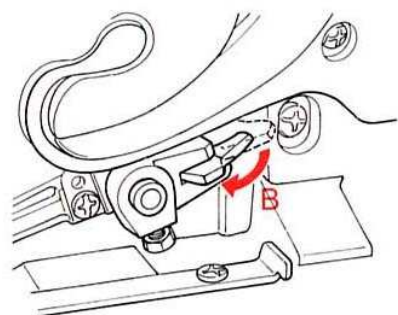
## Fonctions du point enveloppant / de chaînette et indications générales sur son utilisation



### Levier de réglage pour le boucleur supérieur

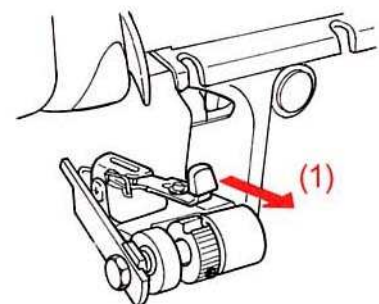
Lorsque l'on coud un point enveloppant, le point de chaînette sans point surjet, il est possible d'élargir la plaque à aiguille vers la droite. Pour cela, il faut d'abord escamoter le boucleur supérieur.

- Tourner le volant pour amener les aiguilles et le boucleur supérieur à la position la plus basse.
- Ouvrir le couvercle des boucleurs.
- Presser le levier de réglage vers l'arrière. (A)  
Le boucleur supérieur est débrayé.



**Pour réactiver le boucleur supérieur, il faut :**

- Tourner le volant pour amener les aiguilles et le boucleur supérieur à la position la plus basse.
- Ouvrir le couvercle des boucleurs.
- Presser le levier de réglage vers l'avant. (B)  
Le boucleur supérieur est embrayé.



### Levier du couteau supérieur

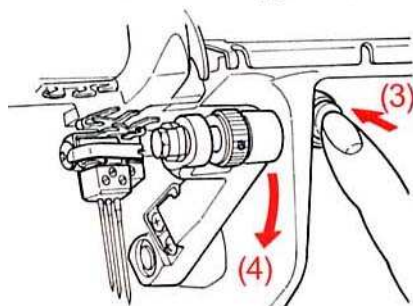
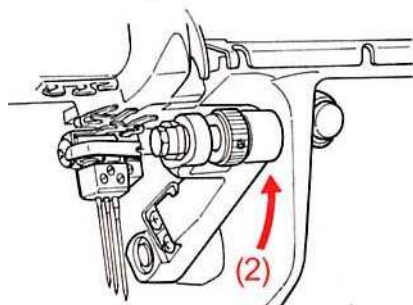
Le couteau n'est pas utilisé lors de la couture avec le point enveloppant/de chaînette. Pour augmenter la liberté de mouvement à droite des aiguilles, il est possible de relever le levier du couteau supérieur.

**Relèvement du levier du couteau supérieur:**

- (- Le couvercle des boucleurs doit être ouvert)
- Relever le couteau supérieur jusqu'à ce qu'il s'encliquette correctement.
- Presser le levier vers l'avant. (1)
- Pousser le levier du couteau vers le haut jusqu'à ce qu'il s'encliquette. (2)

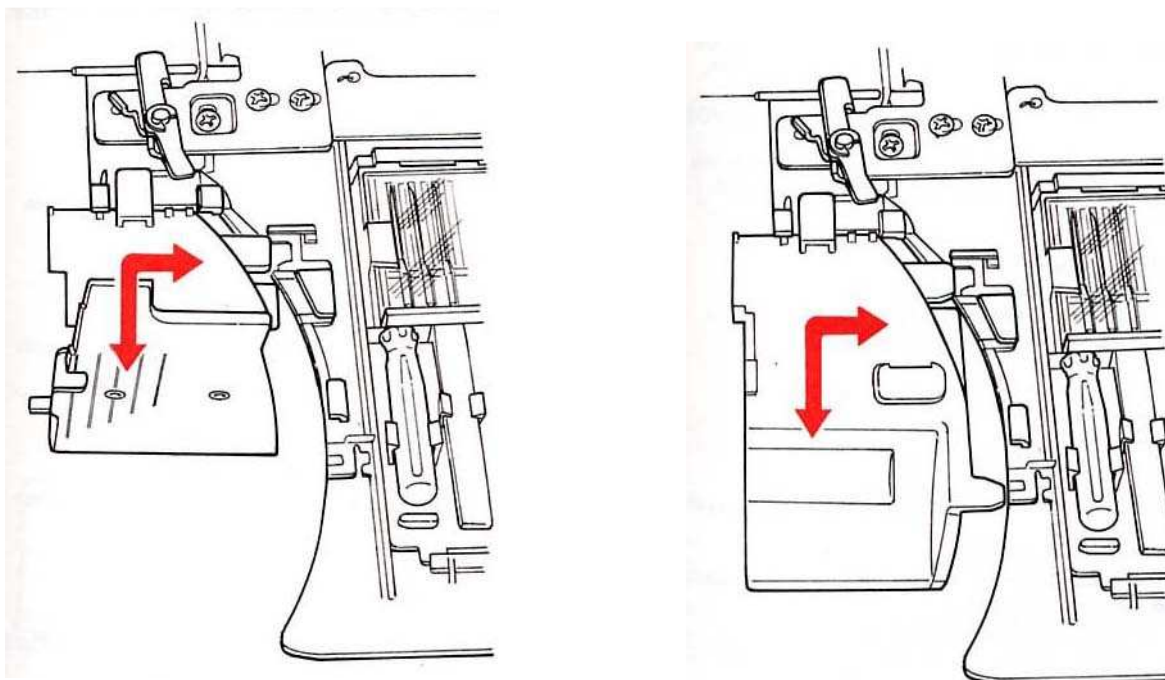
**Abaissement du levier du couteau supérieur:**

- (- Le couvercle des boucleurs doit être ouvert)
- Presser la touche (3)
- Pousser le levier du couteau vers le bas, jusqu'à ce qu'il s'encliquette. (4)
- Abaisser le couteau supérieur.



## Fonctions du point enveloppant / de chaînette et indications générales sur son utilisation

---



### **Plaquette de recouvrement du point enveloppant/de chaînette**

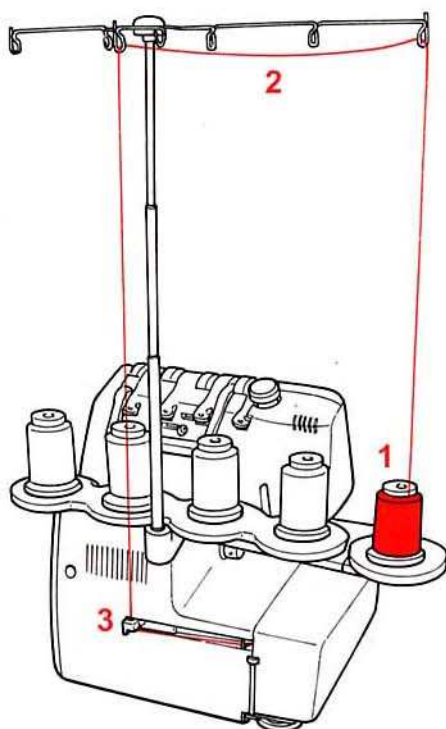
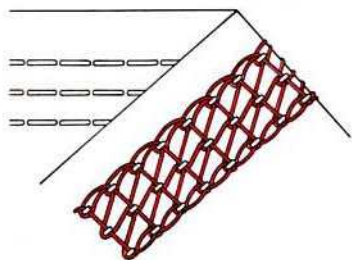
Dans le couvercle des boucleurs du point enveloppant/de chaînette on peut changer le recouvrement du couteau par la plaquette de recouvrement du point enveloppant/de chaînette. La plaquette de recouvrement du point enveloppant/de chaînette élargit la plaque à aiguille vers la droite et recouvre le boucleur supérieur.

Ouvrir le couvercle des boucleurs.

Tirer le recouvrement du couteau vers la gauche pour qu'il se libère.

Introduire la plaquette de recouvrement du point enveloppant de chaînette par la droite jusqu'à ce qu'elle s'encliquette.

# Préparation de l'enfilage du point enveloppant à 4 fils



## 1. Enfilage du boucleur pour le point enveloppant (violet)

Placer la bobine sur la broche conformément aux instructions.

(1,2) Prendre le fil et le faire passer dans les guides, de l'avant vers l'arrière.

(3,4) Enfiler les guides.

(5) Enfiler la tension de fil.

(6,7,8) Enfiler les guides.

(9) Placer le fil horizontalement dans le guide.

(10) Enfiler le guide.

(11) Ne pas enfiler ce guide. ( Uniquement pour point de chaînette).

(12) Presser l'enfilage automatique du boucleur inférieur (blanc) vers le haut en direction du boucleur, puis tirer les deux ensemble vers le bas.

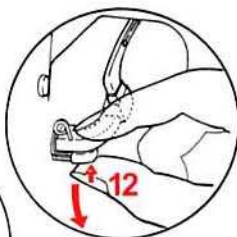
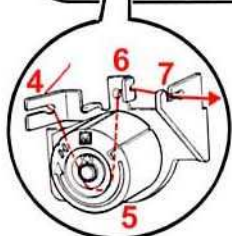
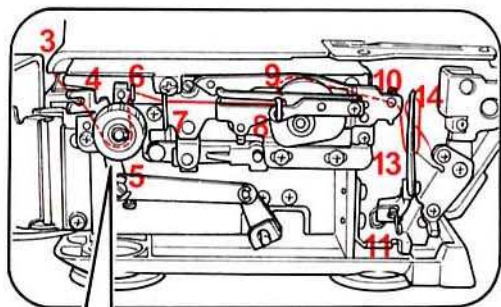
(13) Enfiler le premier chas du boucleur, de l'arrière vers l'avant.

(14) Enfiler le chas du boucleur, de l'avant vers l'arrière, raccourcir le fil excédent à 10 cm (4").

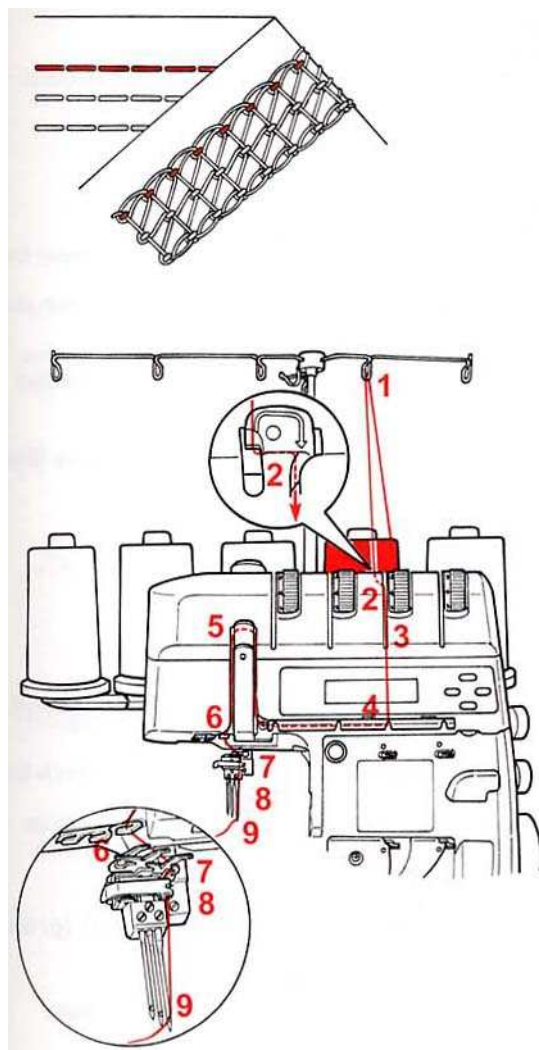
(15) Ramener le boucleur dans la position de couture en le pressant.

Amener les aiguilles dans leur position la plus haute (tourner le volant).

**Indication:** si le boucleur doit être renfilé, commencer par couper les fils d'aiguille au ras du chas. Enfiler d'abord le boucleur, ensuite les aiguilles.



## Préparation de l'enfilage du point enveloppant à 4 fils



### 2. Enfiler l'aiguille (droite) R pour le point enveloppant (brun) (tension bleue)

Placer la bobine sur la broche conformément aux instructions.

(1) Prendre le fil et le faire passer dans les guides, de l'arrière vers l'avant.

(2) Enfiler le premier guide de la machine

(3) Faire passer le fil le long de la rainure.

(4,5) Faire passer le fil sous la tige de guidage, puis dans le tendeur de fil.

(6) Enfiler le guide.

(7) Introduire le fil dans le guide du porte-aiguille.

(8) Introduire le fil dans l'aiguille droite, d'avant en arrière.

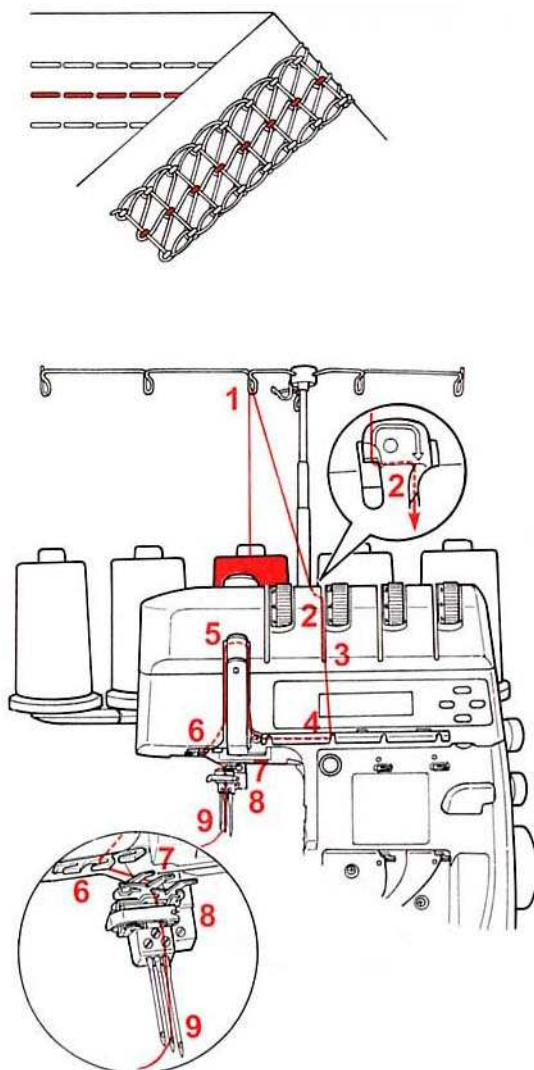
(9) Enfiler le guide du porte-aiguille.

(10) Faire passer le fil par dessus le pied-de-biche. Remettre le pied à sa position normale, puis abaisser.

Après l'enfilage, abaisser le couteau supérieur et refermer les couvercles

**Indication:** si le boucleur doit être renfilé, commencer par couper les fils d'aiguille au ras du chas. Enfiler d'abord le boucleur, ensuite les aiguilles.

## Préparation de l'enfilage du point enveloppant à 4 fils



### 3. Enfiler l'aiguille (centre) C pour le point enveloppant (violet) (tension verte)

Placer la bobine sur la broche conformément aux instructions.

(1) Prendre le fil et le faire passer dans les guides, de l'arrière vers l'avant.

(2) Enfiler le premier guide de la machine

(3) Faire passer le fil le long de la rainure.

(4,5) Faire passer le fil sous la tige de guidage, puis dans le tendeur de fil.

(6) Enfiler le guide.

(7) Introduire le fil dans le guide du porte-aiguille.

(8) Introduire le fil dans l'aiguille du milieu, d'avant en arrière.

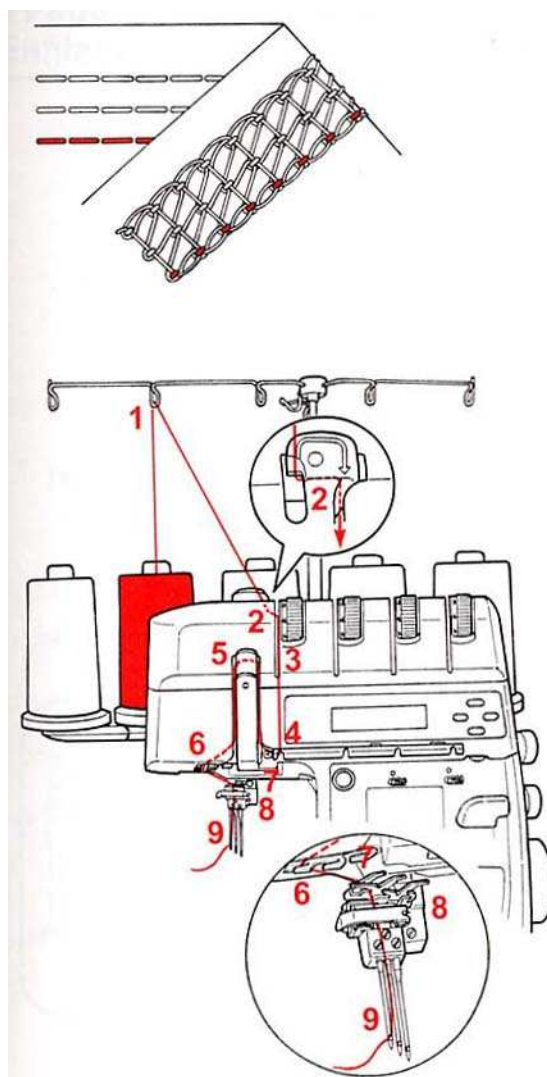
(9) Enfiler le guide du porte-aiguille.

(10) Faire passer le fil par dessus le pied de biche. Remettre le pied à sa position normale, puis abaisser.

Après l'enfilage, abaisser le couteau supérieur et refermer les couvercles

**Indication:** si le boucleur doit être renfilé, commencer par couper les fils d'aiguille au ras du chas. Enfiler d'abord le boucleur, ensuite les aiguilles.

## Préparation de l'enfilage du point enveloppant à 4 fils



### 4. Enfiler l'aiguille (gauche) L pour le point enveloppant (violet) (tension jaune)

Placer la bobine sur la broche conformément aux instructions.

(1) Prendre le fil et le faire passer dans les guides, de l'arrière vers l'avant.

(2) Enfiler le premier guide de la machine

(3) Faire passer le fil le long de la rainure.

(4,5) Faire passer le fil sous la tige de guidage, puis dans le tendeur de fil.

(6) Enfiler le guide.

(7) Introduire le fil dans le guide du porte-aiguille.

(8) Introduire le fil dans l'aiguille gauche, d'avant en arrière.

(9) Enfiler le guide du porte-aiguille.

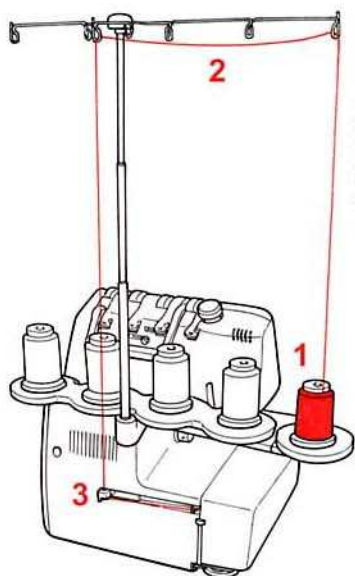
(10) Faire passer le fil par dessus le pied de biche. Remettre le pied à sa position normale, puis abaisser.

Après l'enfilage, abaisser le couteau supérieur et refermer les couvercle

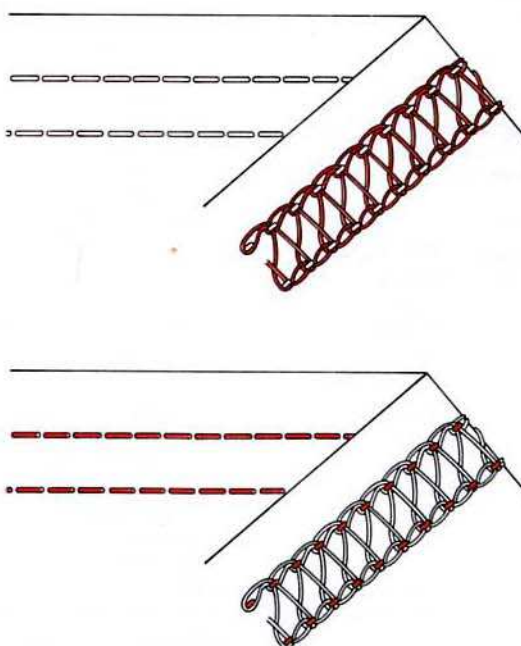
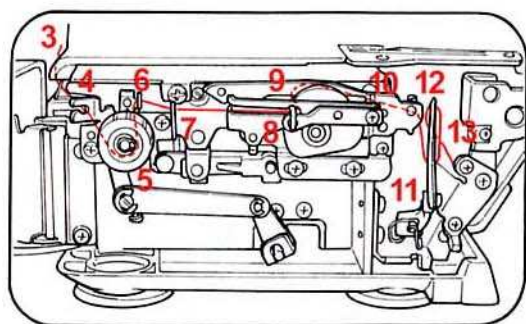
**Indication:** si le boucleur doit être renfilé, commencer par couper les fils d'aiguille au ras du chas. Enfiler d'abord le boucleur, ensuite les aiguilles.



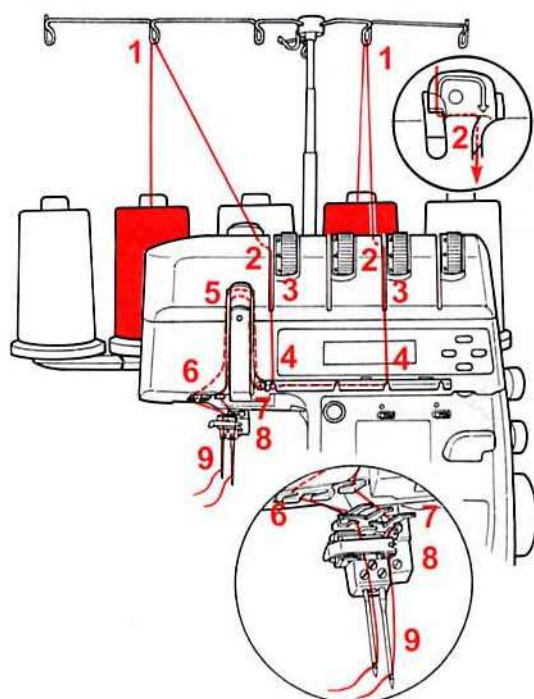
# Enfilage pour le point enveloppant à 3 fils (large)



**Préparation de l'enfilage du point enveloppant à 3 fils (large)**  
 Point enveloppant aiguille R (brune)  
 Point enveloppant aiguille L (violette)

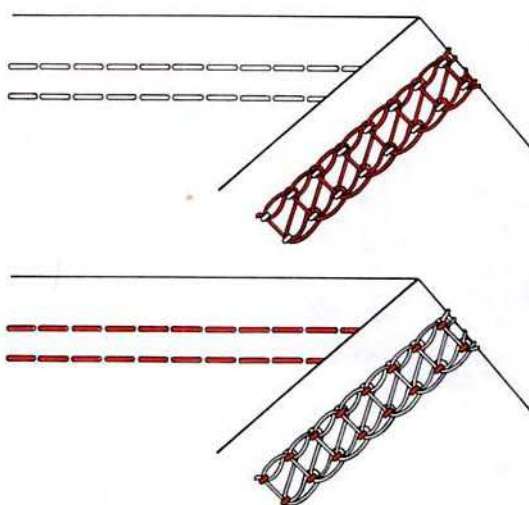
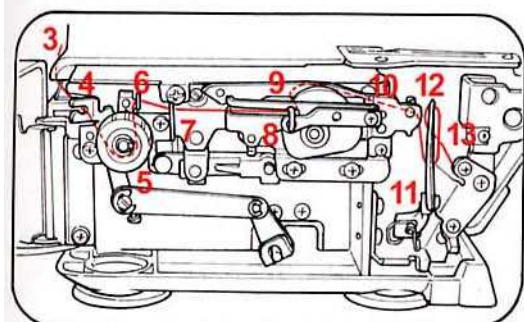
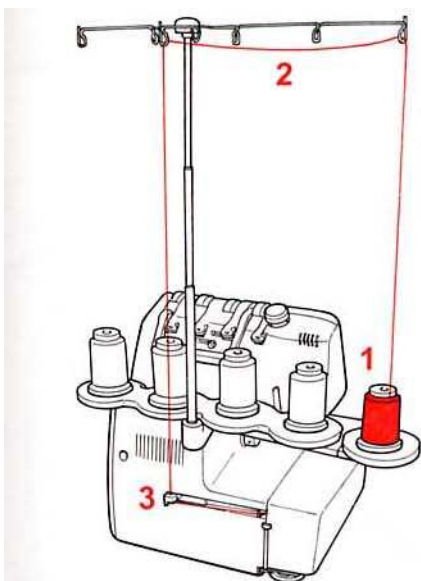


		3.2	6.5	M
		3.0	N	



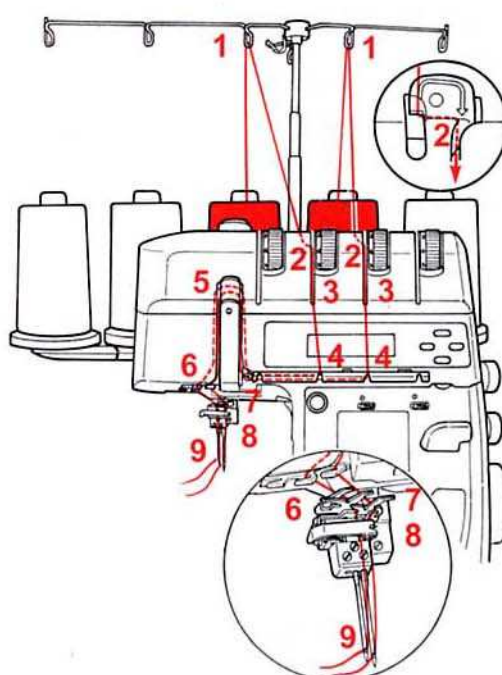
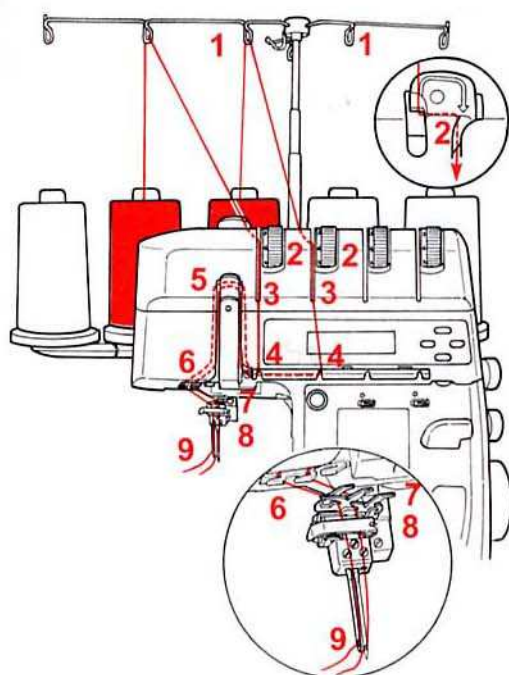
# Enfilage pour le point enveloppant à 3 fils (étroit)

**Préparation de l'enfilage du point enveloppant à 3 fils (étroit)**  
 Point enveloppant aiguille C (violette)  
 Point enveloppant aiguille L ou R (violette/brune)



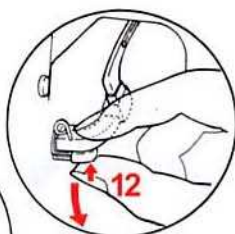
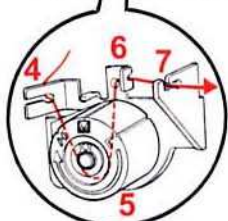
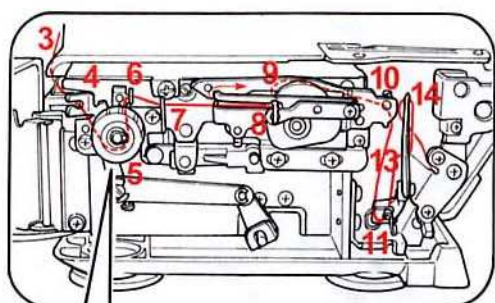
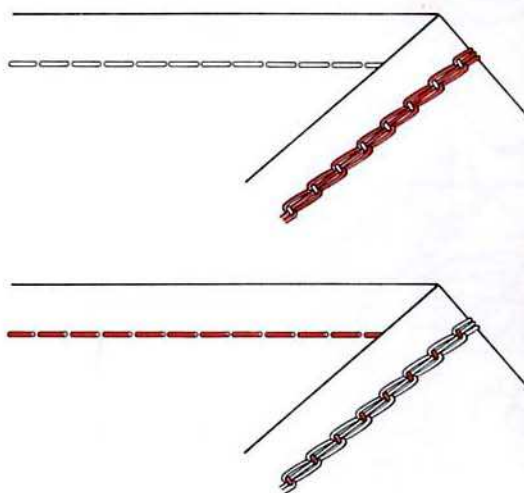
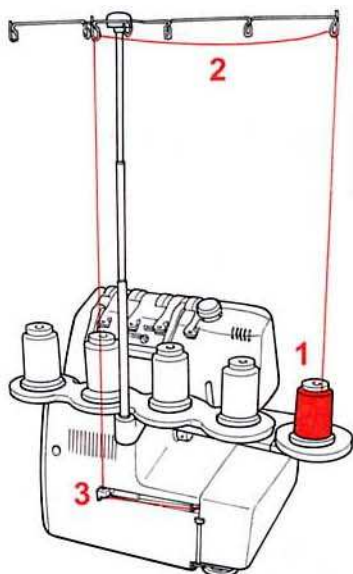
⊗	⊗	3.2	5.5		M
⬆	⬆	3.0		N	⊞

⊗	⊗		4.7	6.5	M
⬆	⬆	3.0		N	⊞

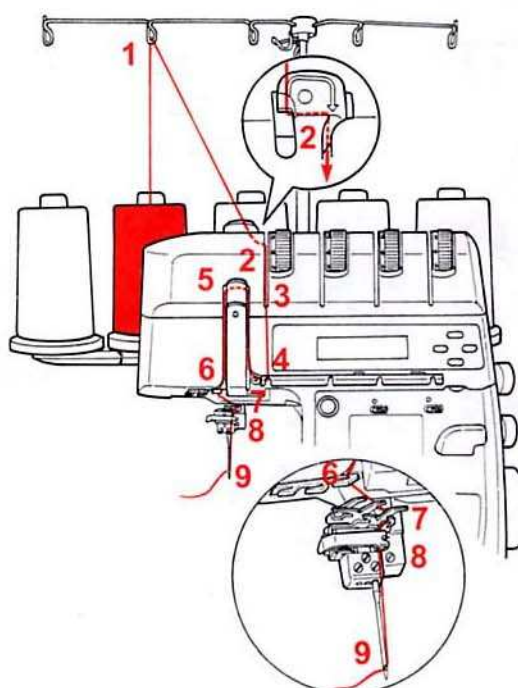


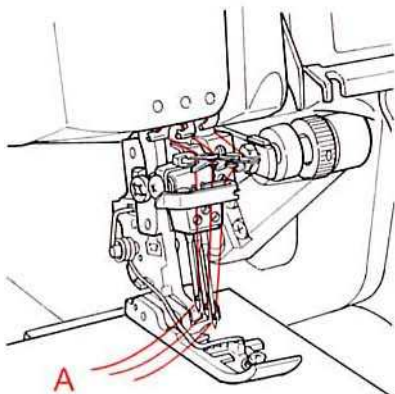
# Enfilage du point de chaînette à 2 fils

Préparation de l'enfilage du point de chaînette à 2 fils  
Point double chaînette aiguille R (violette)



Ⓢ	↓	4.5		M
↑	↕	2.5	N	Ⓢ



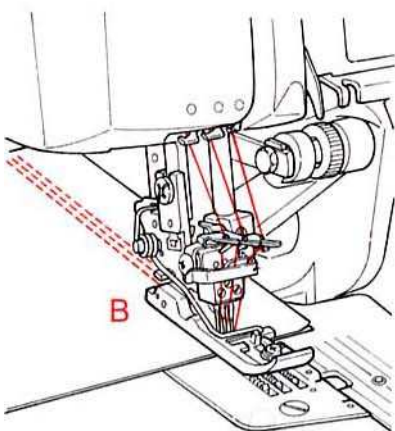


### Test de couture et réglages du point enveloppant

Après l'enfilage, effectuer un essai de couture sur un tissu double, enfin de vérifier la formation du point et la tension de fil.

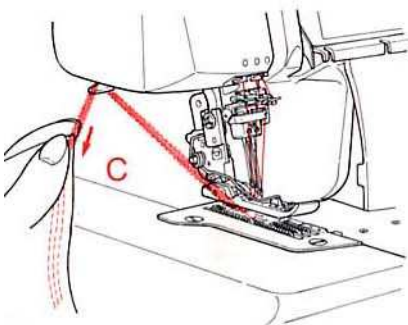
#### Test de couture

- Brancher la machine et l'enclencher (commutateur principal I).
- Réglage des tensions de fil: entre 3 et 5.
- Réglage de la longueur de point: 3.
- Réglage du mécanisme d'avance différentiel: N.
- Soulever le pied-de-biche et placer le tissu sous le pied et les aiguilles (A).
- Abaisser le pied-de-biche.
- Tourner le volant à la main pour planter l'aiguille.
- Coudre.
- A l'extrémité de la couture, tourner le volant en sens inverse des aiguilles d'une montre pour amener les aiguilles dans leur position la plus basse. Puis, tourner le volant dans le sens des aiguilles d'une montre pour amener les aiguilles dans leur position la plus haute. Ceci libère les fils d'aiguille du boucleur (B).
- Soulever le pied-de-biche.
- Enlever l'ouvrage avec précaution par la gauche.
- Couper les fils en passant par-dessus le coupe-fil (C).



#### Test du point de chaînette

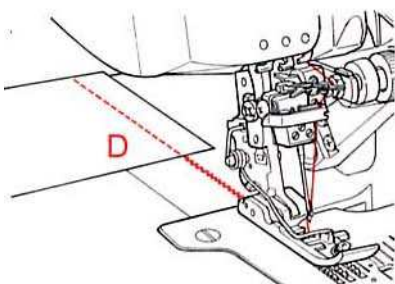
- Brancher la machine et l'enclencher (commutateur principal I).
- Réglage des tensions de fil: entre 3 et 5.
- Réglage de la longueur de point: 3.
- Réglage du mécanisme d'avance à différentiel: N.
- Soulever le pied-de-biche et placer le tissu sous le pied et les aiguilles (A).
- Abaisser le pied-de-biche.
- Tourner le volant à la main pour planter l'aiguille.
- Coudre.
- A l'extrémité de la couture, continuer au-delà du tissu pour qu'il se constitue une chaînette de fil d'env.8cm(D).
- Déplacer l'ouvrage avec précaution par la gauche et couper la chaînette de fil par-dessus le coupe-fil (C).



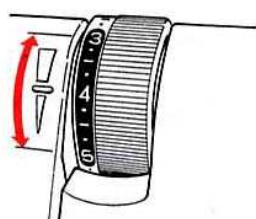
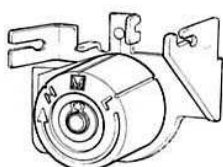
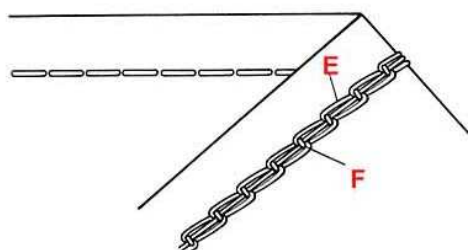
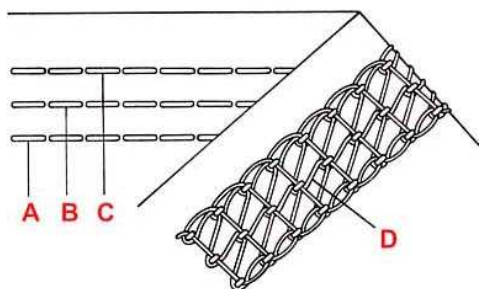
Une fois l'extrémité de l'ouvrage atteinte:

A la fin de la couture, tourner le volant en sens inverse des aiguilles d'une montre pour amener les aiguilles dans leur position la plus basse. Puis, tourner le volant dans le sens des aiguilles d'une montre pour amener les aiguilles dans leur position la plus haute. Ceci libère les fils d'aiguille du boucleur (B).

- Soulever le pied-de-biche.
- Enlever l'ouvrage avec précaution par la gauche.
- Couper les fils en passant par-dessus le coupe-fil (C).



## Adapter la tension



### Adapter la tension de fil point enveloppant

Le fil de l'aiguille de droite constitue des boucles lâches sur la face inférieure:

Augmenter la tension du fil de l'aiguille de droite (brune, C).

Le fil de l'aiguille du milieu constitue des boucles lâches sur la face inférieure:

Augmenter la tension du fil de l'aiguille du milieu (violet, B).

Le fil de l'aiguille de gauche constitue des boucles lâches sur la face inférieure:

Augmenter la tension du fil de l'aiguille de gauche (jaune, A).

Le fil de boucleur est lâche sur la face inférieure:

Resserrer la tension du fil de boucleur (dans le plateau de travail, D).

### Point de chaînette

Le fil de l'aiguille constitue des boucles lâches sur la face inférieure:

Augmenter la tension du fil de l'aiguille de gauche (violet, F).

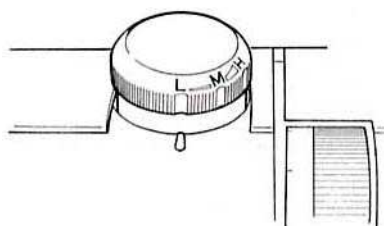
Le fil de boucleur est lâche sur la face inférieure:

Resserrer la tension du fil de boucleur (dans le plateau de travail, E).

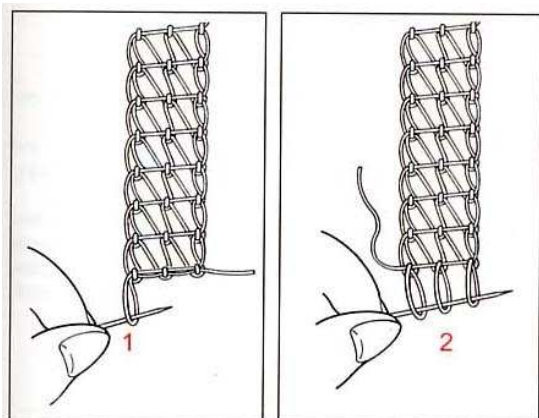


### Réglage du pied-de-biche

Déplacer le levier vers l'arrière pour la couture d'ourlets avec le point enveloppant sur des tissus utilisés pour la confection des maillots de bain, survêtements de gymnastique, etc. Positionner la pression du pied sur L. Pour les autres travaux, déplacer le levier vers l'avant.



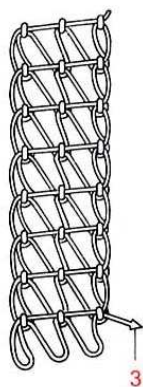
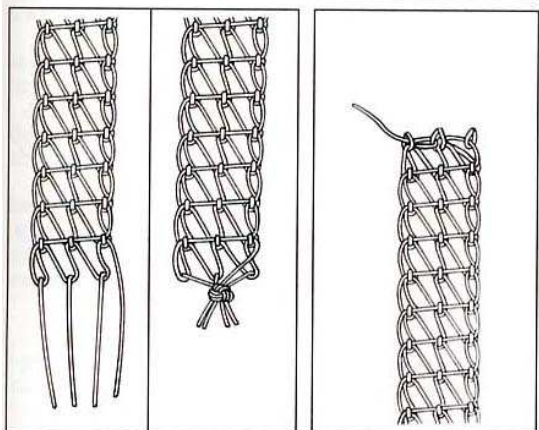
## Couture pratique avec le point enveloppant



### Extrémité de la couture, arrêter les points, point enveloppant

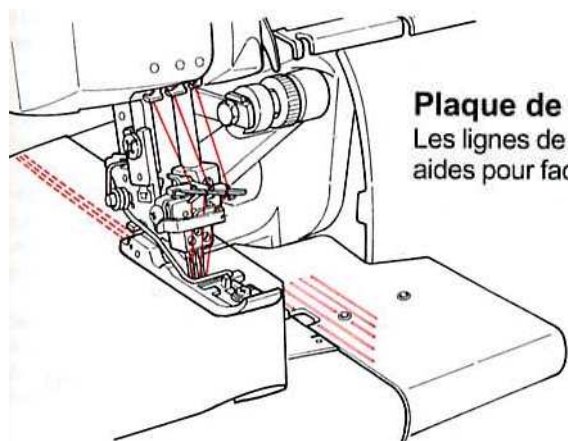
Pour arrêter les points à l'extrémité de la couture: tirer la boucle (1) vers la gauche. Puis, tirer le fil de boucleur vers le haut, les boucles du fil d'aiguille (2) apparaissent et peuvent être également tirées sur l'envers de l'ouvrage et assurées par des points d'arrêt.

**Indication:** Au début de la couture, le premier point est automatiquement assuré par les points suivants.



### Défaire les points

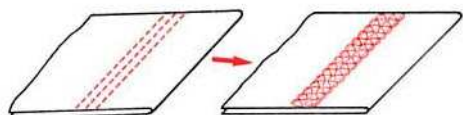
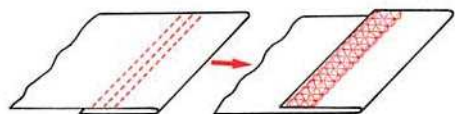
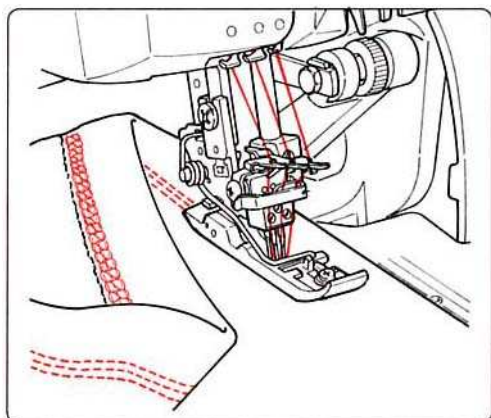
La formation des points enveloppants peut être défaire, depuis l'extrémité de la couture, en tirant sur le fil de boucleur (3). Ensuite, les fils d'aiguille se libèrent sur l'endroit.



### Plaque de recouvrement du boucleur avec lignes de repères

Les lignes de repères disposées sur la plaque de recouvrement du boucleur sont des aides pour faciliter la réalisation des ourlets, des entourages ou des surpiqûres.

## Couture pratique avec le point enveloppant



### Ourlet simple

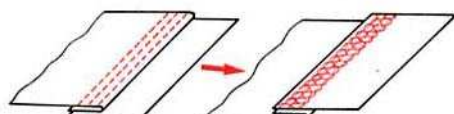
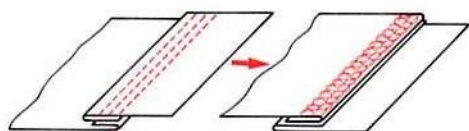
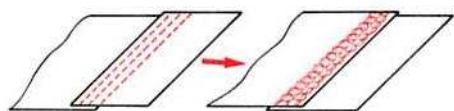
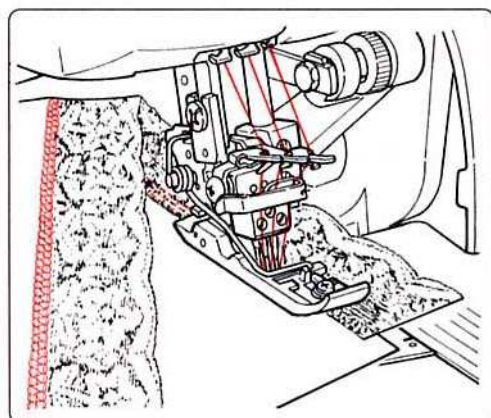
Longueur de point: de 3 à 4

Mécanisme d'avance différentielle: de N à 2 (selon le matériel)

- Tracer les repères correspondant à la profondeur de l'ourlet puis le rabattre ou effectuer un prérepassage.
- Placer l'ouvrage sous le pied et guider le bord plié en suivant une ligne de la plaque de recouvrement du boucleur.

L'ourlet est cousu tandis que le bord coupé est surfilé en même temps sur l'envers de l'ouvrage. Ensuite, il est possible de couper les surplus éventuels d'ourlet qui dépassent pour les ramener à 2 mm.

Idéal pour tous les tissus élastiques.



### Couture d'assemblage plate

Longueur de point: de 3 à 4

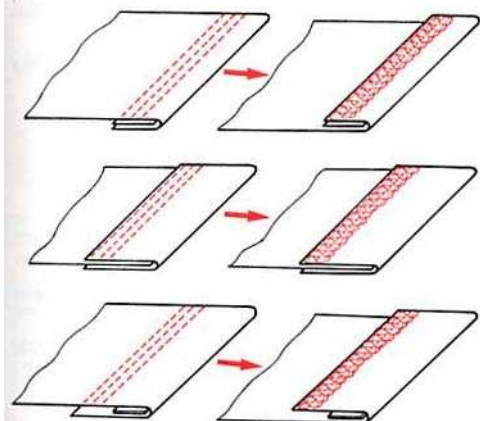
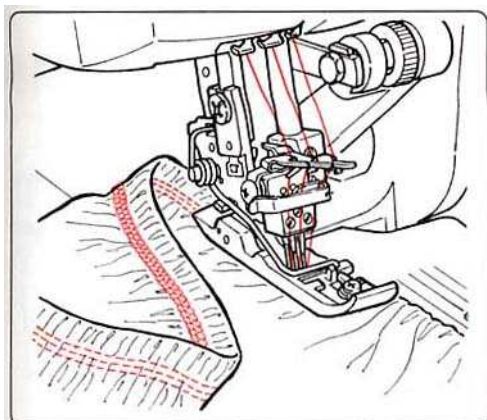
Mécanisme d'avance différentielle: de N à 2 (selon le matériel)

- Tracer les repères des surplus.
- Si le bord du tissu est recouvert (au cas où il n'est pas déjà surfilé) rabattre le surplus ou effectuer un prérepassage.
- Superposer les bords.
- Guider le bord correspondant en suivant latéralement une des pièces du pied monté sur ressort.

Pour fixer une dentelle ou un élastique, poser la bande sur le tissu et recouvrir le surplus. La face inférieure (bord coupé) est surfilée. Ensuite, il est possible de couper les surplus qui dépassent pour les ramener à 2 mm.

Idéal pour tous les ourlets et bordures avec élastique sur le jersey, les tricots et tissus élastiques. Egalement recommandé pour les manches raglan, les parementures arrondies et les pattes.

## Couture pratique avec le point enveloppant



### Ourlet avec un élastique fixé par une couture

Longueur de point: de 3 à 4

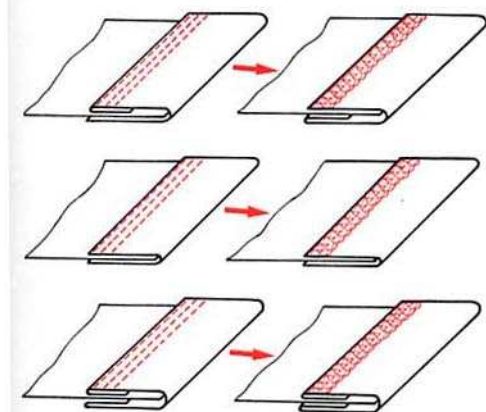
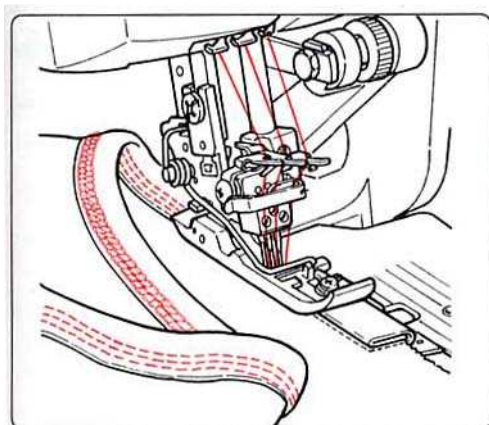
Mécanisme d'avance différentielle: de 0.7 à N

- Poser l'élastique avec un surjet à 4 fils.
- Plier l'ourlet sur la largeur de l'élastique, puis surpiquer sur l'endroit.

Guider le bord plié en suivant la pièce droite du pied monté sur ressort ou utiliser une des lignes gravées sur la plaque de recouvrement du boucleur comme guide auxiliaire. L'ourlet conserve sa forme, reste très élastique et résiste à toute épreuve.

Variante: plier l'ourlet sur une largeur correspondant à l'élastique, intercaler simplement un élastique, puis surpiquer sur l'endroit.

Idéal pour les maillots de bain, survêtements de gymnastique, vêtements d'enfants, jupes et pantalons avec un élastique à la taille.



### Entourages

Longueur de point de 3 à 4

Mécanisme d'avance différentielle: N

Couper le biais ou les bandes de tricot dans la largeur souhaitée, tracer les repères et év. effectuer un prérepassage ou épingler. Entourer les rebords de l'ouvrage puis coudre. Guider le bord de l'entourage sur la face supérieure de l'ouvrage en suivant la pièce gauche du pied monté sur ressort.

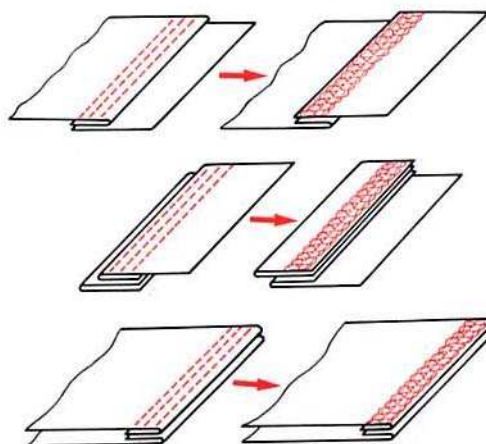
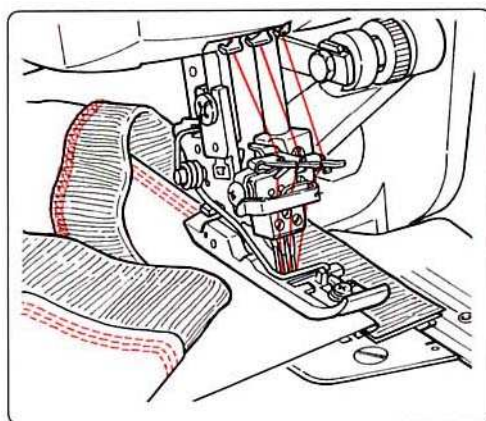
Sur la face inférieure, le bord (coupé) de l'entourage est surfilé par le fil de boucleur. Ensuite, il est possible de couper les surplus qui dépassent pour les ramener à 2 mm.

Idéal pour les encolures élastiques, les échancrures et les rebords arrondis.



## Couture pratique avec le point enveloppant

---



### Couture / Ceinture / Surpiquer une parmenture

Longueur de point: de 3 à 4

Mécanisme d'avance différentielle: de 0.7 à N

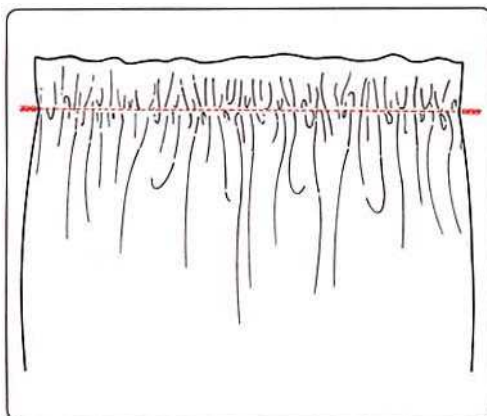
- Poser la couture d'un côté ou repasser.
- Surpiquer la face supérieure de l'ouvrage en cousant près du bord (en fonction de l'utilisation).
- Guider le bord de la couture en suivant les pièces latérales du pied.

Le point enveloppant convient bien pour surpiquer les coutures surjet dans tous les matériels élastiques. Il en résulte une finition décorative, solide et durable.

Parfait pour les sweat-shirts, robes en jersey, vestes, manteau tricotés et vêtements cousus dans le style patchwork.

## Couture pratique avec le point de chaînette

---



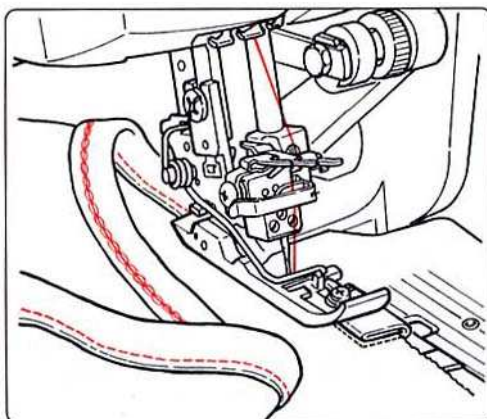
### Fronces avec point de chaînette

Une simple couche de tissu fin peut être froncée à l'aide du mécanisme d'avance à différentiel.

Mécanisme d'avance à différentiel: 2

Longueur de point: 4

Tension de fil: réglage de base.

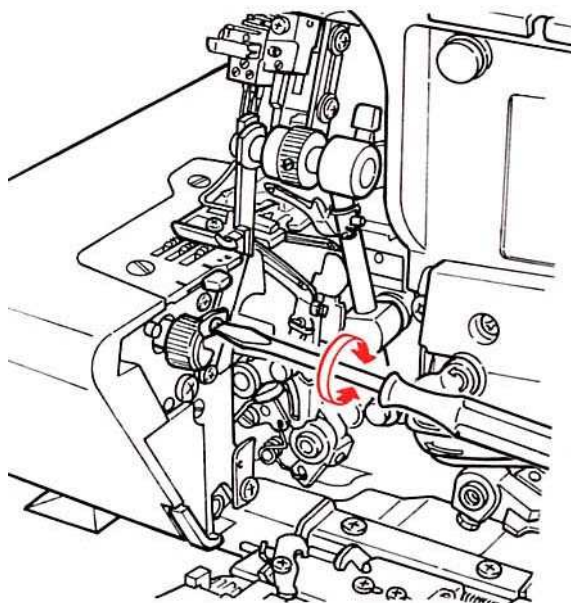


### Entourages

Longueur de point: de 3 à 4

Mécanisme d'avance différentielle: N

Préparer le biais ou les bandes de tricot d'une largeur mesurant quatre fois la dimension de l'entourage terminé, découper, tracer éventuellement des repères ou effectuer un prépassage (ou utiliser des biais terminés). Poser l'endroit de l'entourage sur l'envers de l'ouvrage, épinglez puis assembler. Placer l'entourage en bordure de l'ouvrage sur l'endroit, puis surpiquer sur l'endroit.



**⚠ Attention: respecter les prescriptions de sécurité**

**Remplacement du couteau supérieur**

Le couteau supérieur (mobile) est réalisé en métal dur et n'a pas besoin d'être remplacé. S'il arrive malgré tout que la lame soit détériorée, faire appel au S.A.V de BERNINA qui changera ce couteau.

**⚠ Remplacement du couteau inférieur**

**Couper le circuit de la machine en mettant le commutateur principal sur „O“.**  
**Séparer la machine du réseau électrique en débranchant du cordon.**

Relever les aiguilles. Placer, côte à côte, les repères du volant et du capot latéral.

Ouvrir le couvercle des boucleurs.

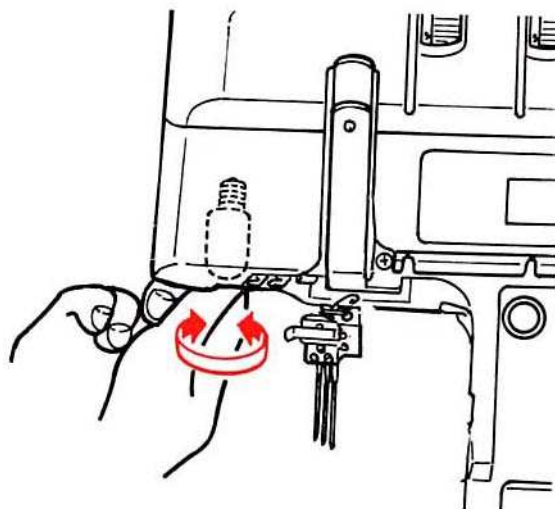
Relever le couteau supérieur.

A l'aide du grand tournevis (logé dans la pochette d'accessoires), desserrer la vis de fixation.

Retirer le couteau inférieur.

Ajuster le couteau de rechange (logé dans la pochette d'accessoires) dans la rainure de maintien, de façon que la lame du couteau inférieur se trouve bord à bord avec la plaque à aiguille.

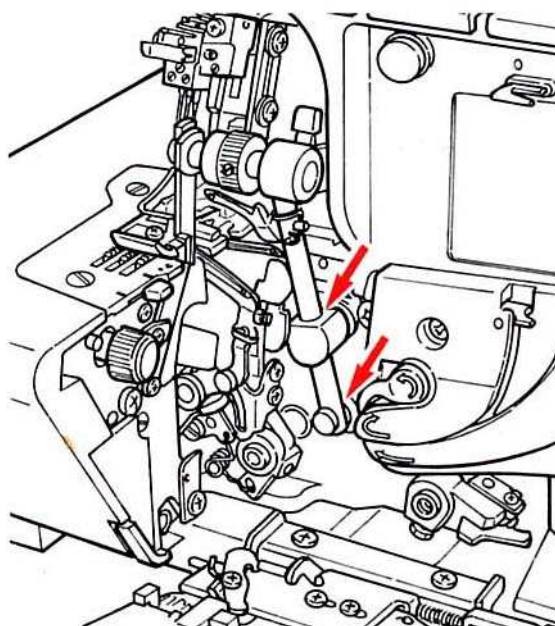
Bien serrer la vis de fixation.



### Remplacement de l'ampoule

**⚠** Couper le circuit de la machine en mettant le commutateur principal sur „0“. Séparer la machine du réseau électrique en débranchant du cordon. Dévisser l'ampoule et la remplacer par une nouvelle. Utiliser des ampoules de 15 watts max. pour les machines de 120V et de 10 watts max. pour les machines de 220-240V. Ces ampoules sont disponibles auprès des agents BERNINA.

---



### Nettoyage et huilage

**⚠** Couper le circuit de la machine en mettant le commutateur principal sur „0“. Séparer la machine du réseau électrique en débranchant du cordon. Pendant la couture et la coupe, une quantité importante de poussière, de bourre et de débris de fil se pose sur la machine. Procéder régulièrement au nettoyage. Les principales pièces constitutives étant réalisées en matériau spécial, l'huile n'est nécessaire que de temps en temps. Ne huiler que les points indiqués sur le schéma, après un usage répété. Prière de respecter les prescriptions de sécurité à la page 4.

## Comment éliminer soi-même les pannes

Défaut:	Cause:	Remède:	Page
La machine ne coud pas:	<ul style="list-style-type: none"> <li>Le couvercle du boucleur ou celui du plateau de travail est ouvert.</li> <li>Le commutateur principal n'est pas enclenché.</li> <li>La machine n'est pas branchée.</li> </ul>	Refermer le couvercle du boucleur ou celui du plateau de travail.	14
		Enclencher la machine, mettre le commutateur principal sur („I“).	12
		Relier le cordon de la machine au secteur.	9
L'entraînement du tissu est irrégulier:	<ul style="list-style-type: none"> <li>L'entraînement différentiel n'est pas réglé correctement.</li> <li>La pression du pied-de-biche est insuffisante.</li> <li>La lame du couteau inférieur / supérieur est émoussée ou le couteau n'est pas positionné correctement.</li> </ul>	Contrôler le réglage de l'entraînement différentiel.	9
		Augmenter la pression du pied-de-biche.	22
		Remplacer le couteau inférieur / supérieur ou le repositionner correctement.	65
Le fil casse:	<ul style="list-style-type: none"> <li>La tension est trop forte pour le fil utilisé.</li> <li>Les aiguilles ne sont pas montées correctement.</li> <li>Emploi de fausses aiguilles.</li> </ul>	Réduire la tension de fil.	45,59
		Introduire les aiguilles jusqu'à la butée dans le porte-aiguille, le côté plat étant dirigé vers l'arrière.	37,51
		N'employer que des aiguilles du système 130/705 H ou des aiguilles du système JLx2 pour le point enveloppant/point de chaînette.	15
Les aiguilles cassent:	<ul style="list-style-type: none"> <li>Les aiguilles sont tordues, épointées ou la pointe est abîmée.</li> <li>Les aiguilles ne sont pas montées correctement.</li> <li>Le tissu est étiré en cours de travail.</li> </ul>	Remplacer les aiguilles.	16
		Introduire les aiguilles jusqu'à la butée dans le porte-aiguille, le côté plat étant dirigé vers l'arrière.	15
		Guider légèrement le tissu avec les deux mains.	--
Les points ne se forment pas toujours:	<ul style="list-style-type: none"> <li>Les aiguilles sont tordues ou épointées.</li> <li>Les aiguilles ne conviennent pas.</li> <li>La pression du pied-de-biche est insuffisante.</li> </ul>	Remplacer les aiguilles.	15
		N'employer que des aiguilles du système 130/705 H ou système JLx2.	15
		Augmenter la pression du pied-de-biche.	22
Points irréguliers:	<ul style="list-style-type: none"> <li>Le fil n'est pas tendu correctement entre les disques de tension.</li> <li>Le fil s'est entortillé.</li> <li>Erreur d'enfilage.</li> </ul>	Vérifier si les fils sont bien pris entre les disques de tension.	24
		Relever le pied-de-biche, tirer les fils, rabaisser le pied-de-biche.	24
		Examiner les parcours d'enfilage de chaque fil.	37,51
Le tissu ondule (tissus à mailles):	<ul style="list-style-type: none"> <li>Le tissu s'est étiré en cours de travail.</li> <li>La pression du pied-de-biche est trop forte.</li> <li>L'entraînement différentiel n'est pas réglé correctement.</li> </ul>	Guider le tissu légèrement.	--
		Diminuer la pression du pied-de-biche.	22
		Régler l'entraînement différentiel entre N et 2.	19,20
Le tissu se rétracte (fronces):	<ul style="list-style-type: none"> <li>La tension du fil de l'aiguille est trop élevée.</li> <li>L'entraînement différentiel n'est pas réglé correctement.</li> </ul>	Desserrer la tension du fil de l'aiguille.	45,59
		Régler l'entraînement différentiel entre 0,7 et N.	19,20
Le bord du tissu s'enroule:	<ul style="list-style-type: none"> <li>Chaque point retient trop de tissu.</li> <li>La tension du fil est trop élevée.</li> <li>Le levier sélecteur est positionné sur ourlet roulé.</li> </ul>	Diminuer la largeur de la couture.	18
		Diminuer la tension de fil.	45,59
		Placer le levier sélecteur sur point de surjet.	21
Le nouage des fils est lâche:	<ul style="list-style-type: none"> <li>Le tissu est insuffisant à l'intérieur du point.</li> </ul>	Augmenter la largeur de la couture.	18

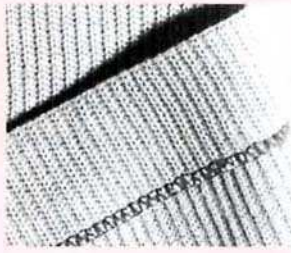
## Spécifications techniques (voir additif)

Différents points possibles:	Point enveloppant	3 aiguilles 1 boucleur: 5mm 2 aiguilles 1 boucleur: 5m 2 aiguilles 1 boucleur: 2,5m
	Point chaînette	1 aiguille 1 boucleur: point chaînette à 2 fils 2 aiguilles 3 boucleur: point chaînette à 2 fils, surjet à 3 fils
	Point surjet	2 aiguilles 2 boucleurs: surjet à 4 fils avec point de sécurité intégré 1 aiguille 2 boucleurs: surjet à 3 fils, couture plate, ourlet roulé 1 aiguille 1 boucleur: surjet à 2 fils, couture plate, ourlet roulé 2 aiguilles 1 boucleur: surjet à 3 fils super-stretch
Système d'aiguilles	130/705H ou (JLx2)	
Largeur de point	5-7mm: (surjet à 3/2 fils) 7-9mm: (surjet à 4 fils, surjet à 3/2 fils, surjet à 3 fils super stretch) 10-11 mm: (point chaînette à 2 fils + surjet à 3/2 fils)	
Longueur de point	1-4 mm	
Entraînement différentiel	Effet de fronçage N -2 Allongement 0.7 - N	
Levier du pied-de-biche	6mm	
Volant	Tourne en avant dans le même sens qu'une machine à coudre familiale	
Vitesse de la machine	Au max. 1500 points à la minute	
Poids	9 kg	
Dimensions	300 (La) x 260 (P) x 290 (H) en mm	
Pédale	Modèle no. YC-482 ( USA et Canada) YC-483N (220-240 V)	

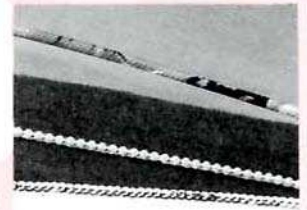
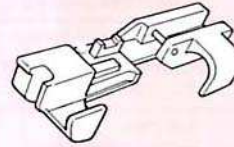
Sous réserve de modifications techniques dans l'intérêt du progrès technique.

## Accessoires spéciaux

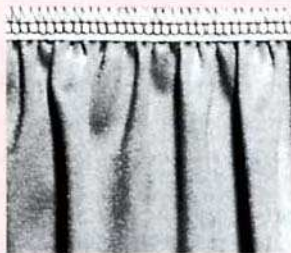
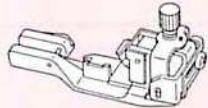
**Pied pour ourlet invisible**



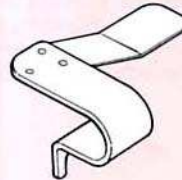
**Pied pour passepoils, perles et paillettes**



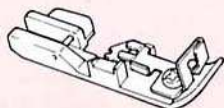
**Pied pour la pose de ruban élastique**



**Dispositif de fronçage**



**Pied à cordon**



**Guide avec lignes de repères à droite**

