

ONKYO



LS-B50

Soundbar System

Manuel d'instructions

Nous vous remercions d'avoir acheté un produit Onkyo.

Veuillez lire attentivement ce manuel avant de procéder aux branchements de votre nouveau produit Onkyo.

Suivre les instructions de ce manuel vous permet d'obtenir un plaisir d'écoute et des performances optimales grâce à votre nouveau produit.

Veuillez conserver ce manuel pour une consultation ultérieure.

Marques commerciales et licences

DOLBY DIGITAL Fabriqué sous la licence de Dolby Laboratories. Dolby et le symbole double-D sont des marques commerciales de Dolby Laboratories.

Bluetooth La marque et les logos Bluetooth® sont des marques déposées appartenant à Bluetooth SIG, Inc. et toute utilisation de ces marques par Onkyo se fait sous licence. Les autres marques et noms commerciaux sont la propriété de leurs propriétaires respectifs.

AURASPHERE AuraSphere™ est une marque déposée de Onkyo Corporation.

AuraSphere propose une technologie d'expérience développée par Onkyo Corporation et Sonic Emotion ag.

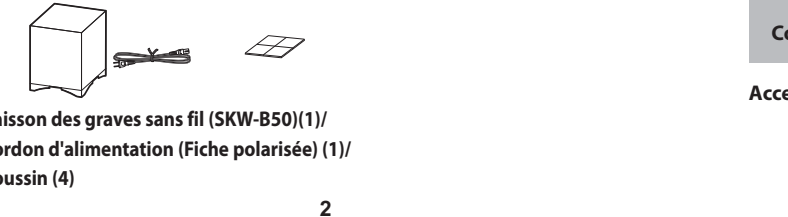
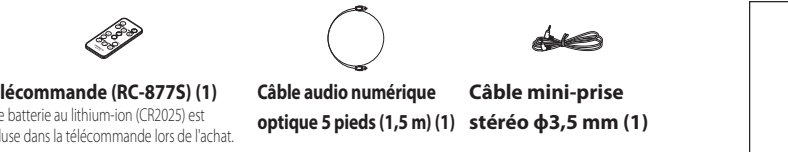
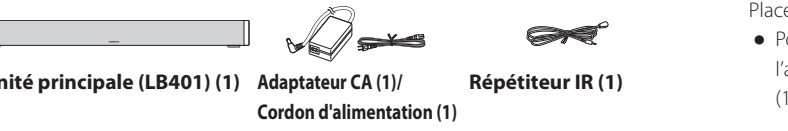


D1308-1

CONTENU DE L'EMBALLAGE

Assurez-vous d'avoir les éléments suivants avant utilisation.

- Le nombre entre parenthèses indique la quantité.
- Dans les catalogues et sur l'emballage, la lettre à la fin du nom du produit indique la couleur.



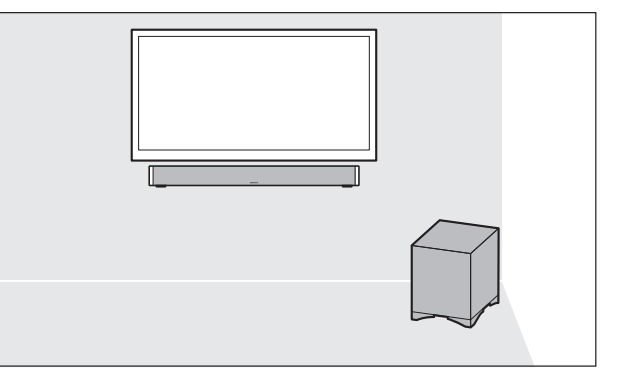
PRÉPARATION

Mise en place

Choisissez un emplacement approprié à votre environnement. Placez le caisson de graves sans fil fourni à un emplacement qui vous convient.

- Pour obtenir un son optimal, ne placez aucun objet des deux côtés de l'appareil. Placez le caisson de graves sans fil fourni à une distance de 33 pieds (10 m).

Montage au mur



Confiez les révisions au personnel de service qualifié.

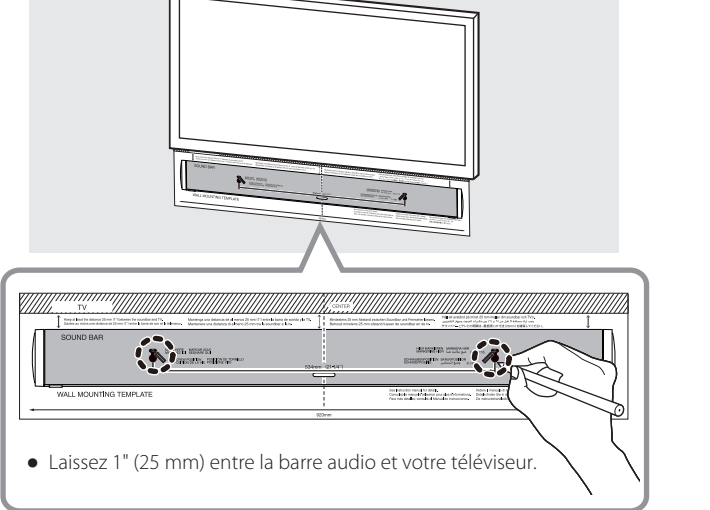
Accessoires à préparer : Gabarit de fixation murale

2

1. Fixez le gabarit de fixation murale qui est fourni en position de montage.

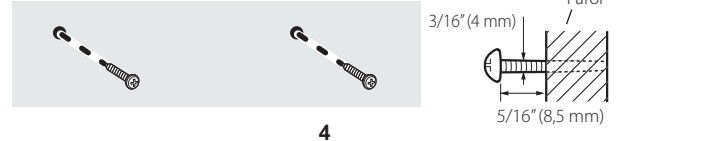
- Veillez à ne pas faire de marque sur le mur.
- Prenez de la distance et vérifiez sa position. Vérifiez s'il est en position horizontale.

2. Marquez les deux points de vis avec un stylo.



3. Retirez le gabarit et vissez les vis dans le mur.

- Utilisez des vis dont la mesure 3/16" (4 mm) de diamètre.
- Gardez 5/16" (8,5 mm) de la vis qui dépasse, de la surface du mur.
- N'utilisez pas les vis de montage fournies pour le support.



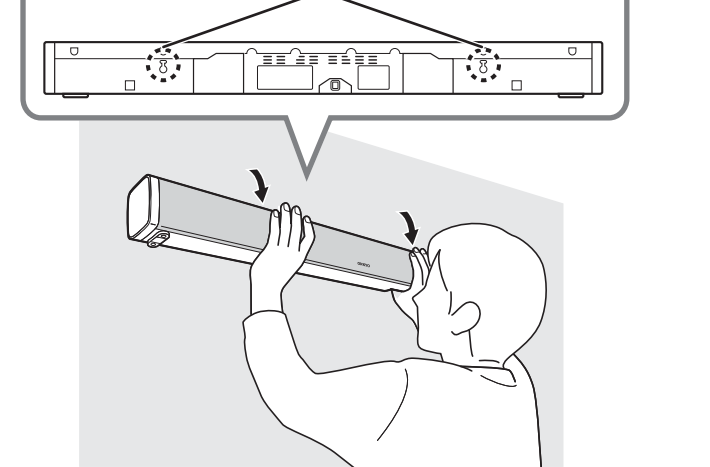
4

4. Connectez tous les câbles à la barre audio.

- (→ Voir pages 7 à 8)

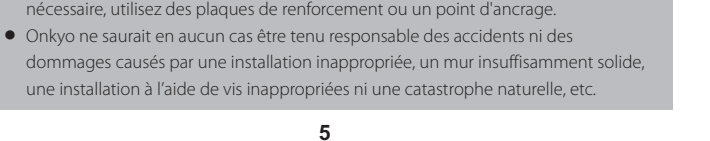
5. Insérez la tête de la vis dans la fente de la barre audio et fixez-la fermement.

- Veillez confirmer que la tête de la vis est au-dessus du trou.
- N'utilisez pas les supports fournis.



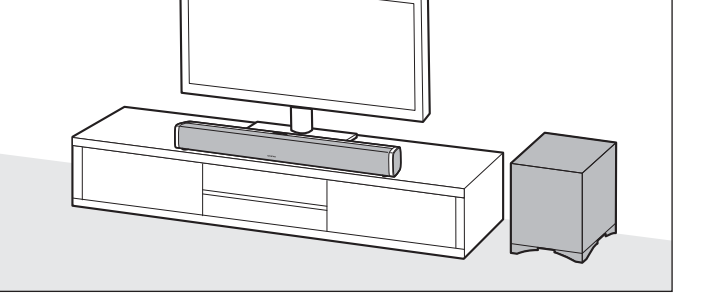
3. Retirez le gabarit et vissez les vis dans le mur.

- Utilisez des vis dont la mesure 3/16" (4 mm) de diamètre.
- Gardez 5/16" (8,5 mm) de la vis qui dépasse, de la surface du mur.
- N'utilisez pas les vis de montage fournies pour le support.



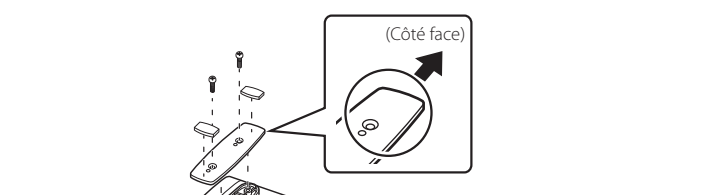
4

Montage sur une tablette basse ou sur un support de téléviseur



Accessoires à préparer : Supports, Coussin, Vis de montage

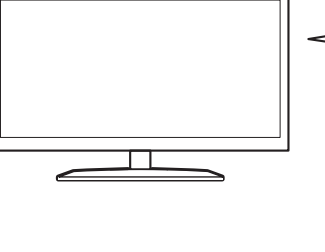
Avant de placer la barre de son sur les planches, attachez les porteurs fournis pour empêcher de tomber.



6

Connexions

- Raccordez le téléviseur et cet appareil en utilisant l'un des câbles de connexion possibles.



Prise COAXIAL

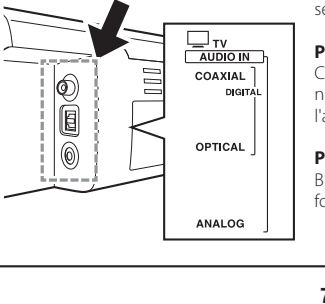
Branchez un câble, vendu séparément, pour l'entrée audio.

Prise OPTICAL

Connectez le câble optique numérique fourni pour entrer l'audio.

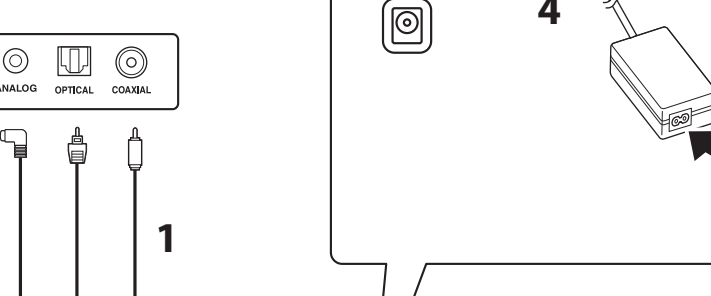
Prise ANALOG

Branchez le câble mini-prise stéréo fourni sur l'entrée audio.



7

DC IN 21V 3.09A



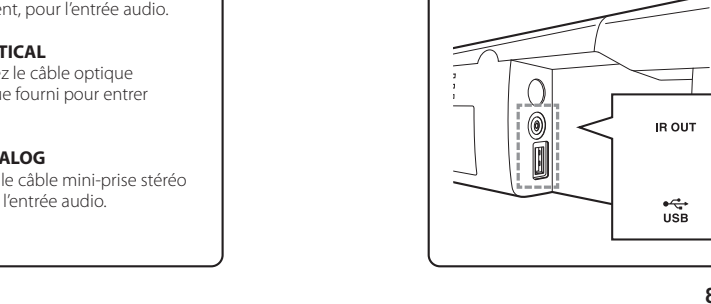
Borne IR OUT

Connectez le Voyant clignotant IR fourni pour permettre au signal de la télécommande de marcher.

- Un adhésif double-face est fixé sur le côté du Voyant clignotant IR fourni. Montez ce dernier près du capteur de signal de la télécommande du téléviseur à l'aide de l'adhésif double-face.

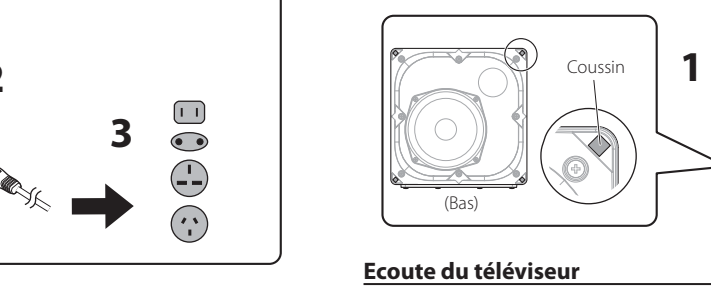
Port USB

Connectez un lecteur flash USB.



8

Subwoofer sans fil



Ecoute du téléviseur

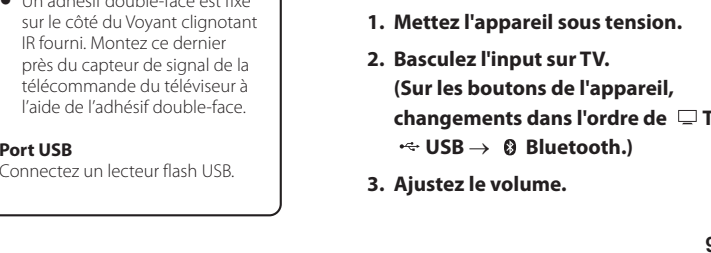
- Mettez le téléviseur sous tension.
- Pour plus de détails sur le fonctionnement, voir le « FONCTIONNEMENT DE BASE » (→ P.11).
- Voir le « Au moyen de la télécommande TV » (→ P.17) à fonctionner avec la télécommande de votre téléviseur.

1. Mettez l'appareil sous tension.

2. Basculez l'input sur TV.

(Sur les boutons de l'appareil, changements dans l'ordre de TV → USB → Bluetooth.)

3. Ajustez le volume.



9

ONKYO

Onkyo Corporation
 Kitahama Chuo Bldg, 2-2-22 Kitahama, Chuo-ku, OSAKA 541-0041, JAPAN
<http://www.onkyo.com/>

The Americas
 Onkyo U.S.A. Corporation
 18 Park Way, Upper Saddle River, N.J. 07458, U.S.A.
 For Dealer, Service, Order and all other Business Inquiries:
 Tel: 201-785-2600 Fax: 201-785-2650
<http://www.us.onkyo.com/>

For Product Support Team Only:
 1-800-229-1687
<http://www.us.onkyo.com/>

Europe
 Onkyo Europe Electronics GmbH
 Liegnitzerstrasse 6, 82194 Grobenzell, GERMANY
 Tel: +49-8142-4401-0 Fax: +49-8142-4208-213
<http://www.eu.onkyo.com/>

Onkyo Europe Electronics GmbH (UK Branch)
 Meriden House, Ground floor, 69 - 71 Clarendon Road, Watford, Hertfordshire, WD17 1DS, United Kingdom
 Tel: +44 (0)8712-00-19-96 Fax: +44 (0)8712-00-19-95

China
 Onkyo China Limited (Hong Kong)
 Unit 1033, 10/F, Star House, No 3, Salisbury Road, Tsim Sha Tsui Kowloon, Hong Kong.
 Tel: 852-2429-3118 Fax: 852-2428-9039
<http://www.hk.onkyo.com/>

Onkyo China PRC (Mainland)
 1301, 555 Tower, No.555 West NanJing Road, Jing'an District, Shanghai, China 200041.
 Tel: 86-21-52131366 Fax: 86-21-52130396
<http://www.cn.onkyo.com/>

Asia, Oceania, Middle East, Africa
 Please contact an Onkyo distributor referring to Onkyo SUPPORT site.
<http://www.intl.onkyo.com/support/>
 The above-mentioned information is subject to change without prior notice.
 Visit the Onkyo web site for the latest update.

SN29401538A
 (C) Copyright 2013 Onkyo Corporation Japan. All rights reserved.

