



Continental Edison

NOTICE D'UTILISATION

Réf: JC-220A1E/HC / Modèle: CECWC90



CE

MISES EN GARDE IMPORTANTES

Ce mode d'emploi contient des informations importantes concernant l'installation et la sécurité.

Lisez attentivement le mode d'emploi dans son intégralité et gardez-le pour référence ultérieure.

- Vérifiez que la tension des prises de votre domicile correspond à celle indiquée sur la plaque signalétique de l'appareil, et que la prise est bien reliée à la terre.
- **Cet appareil est destiné uniquement au stockage du vin.**
- Ne pas laisser un jeune enfant utiliser cet appareil sans surveillance.
- Pour nettoyer votre cave à vin, ne pas utiliser de nettoyeurs abrasifs ou des solvants. Des nettoyeurs à vitre ou de l'eau savonneuse donnent d'excellents résultats.
- Laisser 10cm d'espace libre à l'arrière de l'appareil afin de favoriser la ventilation du système de refroidissement.
- Afin de conserver vos vins à une température stable, éviter de laisser la porte ouverte trop longtemps.
- Ne pas installer votre cave à vin à proximité d'une source de chaleur et éviter les rayons directs du soleil.
- Installer votre cave sur un sol plat, propre et stable.
- Ne pas installer d'autre appareil électrique sur votre cave.
- Pour garantir votre sécurité, ne pas placer votre cave dans des lieux humides.
- **Cet appareil est un appareil à réfrigération électrique de catégorie 2. La température de conception est de 12°C, température conseillée par le fabricant en accord avec la directive européenne ErP. L'appareil peut atteindre les températures de 5 à 18°C.**
- Ne stocker pas de denrées alimentaires périssables dans cette cave à vin.
- **Cet appareil est conçu pour être utilisé à l'intérieur d'une maison ou d'un appartement. Il est indispensable que la température du local dans lequel il est utilisé ne soit pas inférieure à 16° ni supérieure à 38°C pour une utilisation optimale.**
- **Cet appareil n'est pas prévu pour être utilisé par des personnes (y compris les enfants) dont les capacités physiques, sensorielles ou mentales sont réduites, ou des personnes dénuées d'expérience ou de connaissance, sauf si elles ont pu bénéficier, par l'intermédiaire d'une personne responsable de leur sécurité, d'une surveillance ou d'instructions préalables concernant l'utilisation de l'appareil.**

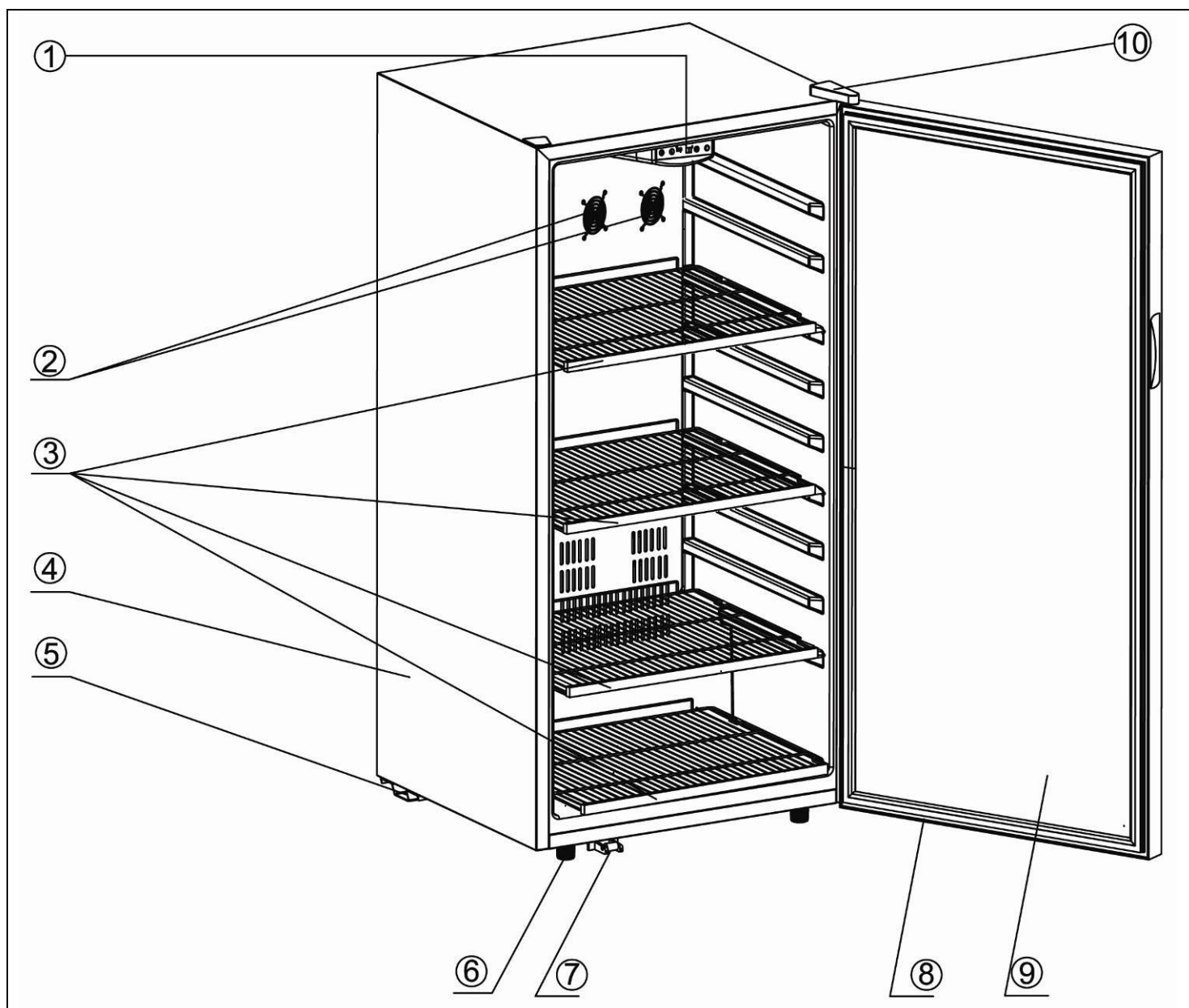
MISES EN GARDE IMPORTANTES

- Il convient de surveiller les enfants pour s'assurer qu'ils ne jouent pas avec l'appareil.
- Si le câble d'alimentation est endommagé, il doit être remplacé par le fabricant, son service après-vente ou des personnes de qualification similaire afin d'éviter un danger.
- Tout accessoire non recommandé par le fabricant est potentiellement dangereux pour l'utilisateur.
- La cave à vin n'est pas conçue pour être utilisée en plein air.
- L'appareil n'est pas conçu pour être utilisé avec un minuteur externe ou un système de commande à distance séparé.
- Ne laissez jamais les enfants utiliser ou jouer avec l'appareil, ni monter dans celui-ci.
- Ne nettoyez jamais les éléments de l'appareil avec des liquides inflammables. Les vapeurs présentent un risque d'incendie ou d'explosion.
- Ne stockez pas et n'utilisez pas d'essence, ni aucun autre liquide ou gaz inflammable à proximité de cet appareil ni de tout autre appareil. Les vapeurs présentent un risque d'incendie ou d'explosion.
- **MISE EN GARDE: Maintenir dégagées les ouvertures de ventilation dans l'enceinte de l'appareil ou dans la structure d'encastrement.**
- **MISE EN GARDE: Ne pas utiliser d'appareils électriques à l'intérieur du compartiment de stockage, à moins qu'ils ne soient du type recommandé par le fabricant.**
- **MISE EN GARDE: Ne pas utiliser de dispositifs mécaniques ou autres moyens pour accélérer le processus de dégivrage autres que ceux recommandés par le fabricant.**
- **MISE EN GARDE: Ne pas endommager le circuit de réfrigération.**
- **MISE EN GARDE: Assurez-vous toujours que les ouvertures de ventilation sont maintenues propres et ne sont pas obstruées.**
- **Mise au rebut de l'appareil : Pour éviter toute nuisance envers l'environnement ou la santé humaine causée par la mise au rebut non contrôlée de déchets électriques, recyclez l'appareil de façon responsable pour promouvoir la réutilisation des ressources matérielles. La mise au rebut doit être faite de façon sûre dans des points de collecte publique prévus à cet effet.**

MISES EN GARDE IMPORTANTES

- **Installation et mise en service:** L'appareil doit être installé sur le sol, sur une surface plane et horizontale en s'assurant que les ouvertures d'aération sont correctement dégagées. Ne jamais essayer de remplacer ou de réparer vous-même une partie ou un composant de l'appareil, demandez de l'aide à un personnel professionnel et qualifié, si besoin.
- **Manipulation :** Toujours manipuler l'appareil avec soin afin d'éviter d'endommager celui-ci.

DESCRIPTION DU PRODUIT



1	Affichage digital
2	Ventilateurs internes et grilles de ventilateurs
3	Etagères avec façade en bois
4	Corps de l'appareil
5	Base du compresseur
6	Pied
7	Support de la porte en verre
8	Porte en verre et joint magnétique
9	Porte
10	Protection de la charnière du haut

INSTALLATION DE LA CAVE A VIN

AVERTISSEMENT

Avant de mettre au rebut votre cave à vin usagée ou un autre appareil usagé, démontez sa porte et laissez les clayettes en place afin qu'un enfant ne puisse pas facilement monter dedans.

AVERTISSEMENT

Avant de brancher votre cave à vin sur une prise électrique, laissez la reposer à la verticale pendant environ 4 heures. Cela permet de réduire les risques de dysfonctionnement du système de réfrigération dû à la manutention durant le transport.

AVERTISSEMENT

Placez la cave à vin dans un endroit où elle ne sera pas exposée à la lumière directe du soleil, ni à d'autres sources de chaleur (réchaud, chauffage, radiateur, etc.). La lumière directe du soleil peut détériorer le revêtement acrylique. Les sources de chaleur peuvent accroître la consommation électrique. Si la température ambiante est extrêmement froide, cela peut empêcher le bon fonctionnement de l'appareil.

AVERTISSEMENT

N'obstruez jamais les orifices de ventilation, car l'appareil risquerait de surchauffer et de s'arrêter automatiquement. Vous devrez alors attendre qu'il ait suffisamment refroidi pour le réutiliser.

ATTENTION

- N'installez pas l'appareil dans un environnement chaud ou humide, par exemple à côté d'un radiateur ou d'un four traditionnel.
- Avant d'utiliser votre appareil pour la première fois, nettoyez les surfaces intérieures et les joints d'étanchéité à l'aide d'un chiffon humide.

ATTENTION

Laissez un espace vide de 12 cm au minimum entre les murs et les parois de la cave à vin pour que l'ouverture de la porte ne soit pas gênée au niveau de la charnière. Laissez un espace vide de 10 cm au minimum au-dessus de l'appareil.

AVERTISSEMENT

Pour votre sécurité personnelle, cet appareil doit être branché sur une prise secteur munie d'une mise à la terre, délivrant une tension de 220–240V, 50 Hz. La tension d'alimentation doit être respectée

INSTALLATION DE LA CAVE A VIN

Avant d'utiliser la cave à vin

Enlever l'emballage extérieur et intérieur.

Avant de connecter la cave à vin à la prise d'alimentation, laissez-la en position droite pendant approximativement 4 heures. Cela réduira les possibilités de dysfonctionnement dans le système de refroidissement à cause d'une manipulation incorrecte pendant le transport. Nettoyez l'intérieur à l'eau tiède en utilisant un chiffon doux.

Installer la cave à vin

Cette cave à vin est conçue pour être autonome, elle ne doit pas être intégrée ou encastrée. Laisser 12 cm d'espace depuis l'arrière et les côtés, permettant une ventilation correcte. Ajustez le pied pour garder la cave à vin à l'horizontale. Placez la cave à vin éloignée de la lumière directe du soleil et de sources de chaleur (poêle, radiateur, chauffage, etc.). La lumière directe du Soleil pourrait affecter la couche de peinture, les sources de chaleur pourraient augmenter la consommation électrique. Une température d'ambiance au-dessus de 32°C ou en dessous de 5°C gênera les performances de l'appareil.

En fonction de la situation de l'appareil, la direction vers laquelle s'ouvre la porte peut être changée.

Important: L'appareil doit être placé sur un sol horizontal et laissez libre la ventilation. N'essayez pas de remplacer ou réparer tout composant vous-même.

Cet appareil n'est pas conçu pour être utilisé dans un garage ou toute installation extérieure.

Evitez de placer la cave à vin dans une zone humide.

Branchez la cave à vin dans une prise murale avec mise à la terre dédiée et correctement installée. Ne pas, sous aucune circonstance, enlever la broche de terre du cordon d'alimentation. Toutes questions concernant l'alimentation et/ou la mise à la terre doit être dirigée vers un électricien certifié ou un centre de maintenance autorisé.

Cet appareil n'est pas conçu pour être utilisé avec un inverseur.

Après avoir branché la cave à vin à la prise murale, allumez l'appareil et laissez-le refroidir pendant 3 à 4 heures avant de placer des bouteilles de vin.



AVERTISSEMENT

Gardez les ouvertures de ventilations de l'appareil claires de toutes obstructions

Connexion Electrique



AVERTISSEMENT

Une utilisation incorrecte de la prise de terre peut déboucher sur un risque de choc électrique. Si le cordon d'alimentation est endommagé, faites-le remplacer par un centre de maintenance autorisé.

Cette cave à vin doit être mise à la terre correctement pour votre sécurité. Cette cave à vin est équipée avec une fiche à trois broches qui correspond avec les prises murale à trois broches pour minimiser les possibilités de choc électriques.

INSTALLATION DE LA CAVE A VIN

Ne pas débrancher la cave à vin en tirant sur le cordon. Toujours prendre la fiche fermement et tirer droit en dehors du réceptacle.

Ne pas utiliser de rallonge avec l'appareil. Si le cordon est trop court, faites installer une prise murale par un électricien qualifié ou service technique. L'utilisation d'une rallonge peut affecter négativement les performances de l'appareil.

Ne pas entreposer de substances explosives telles que les aérosols avec gaz inflammables dans cet appareil.

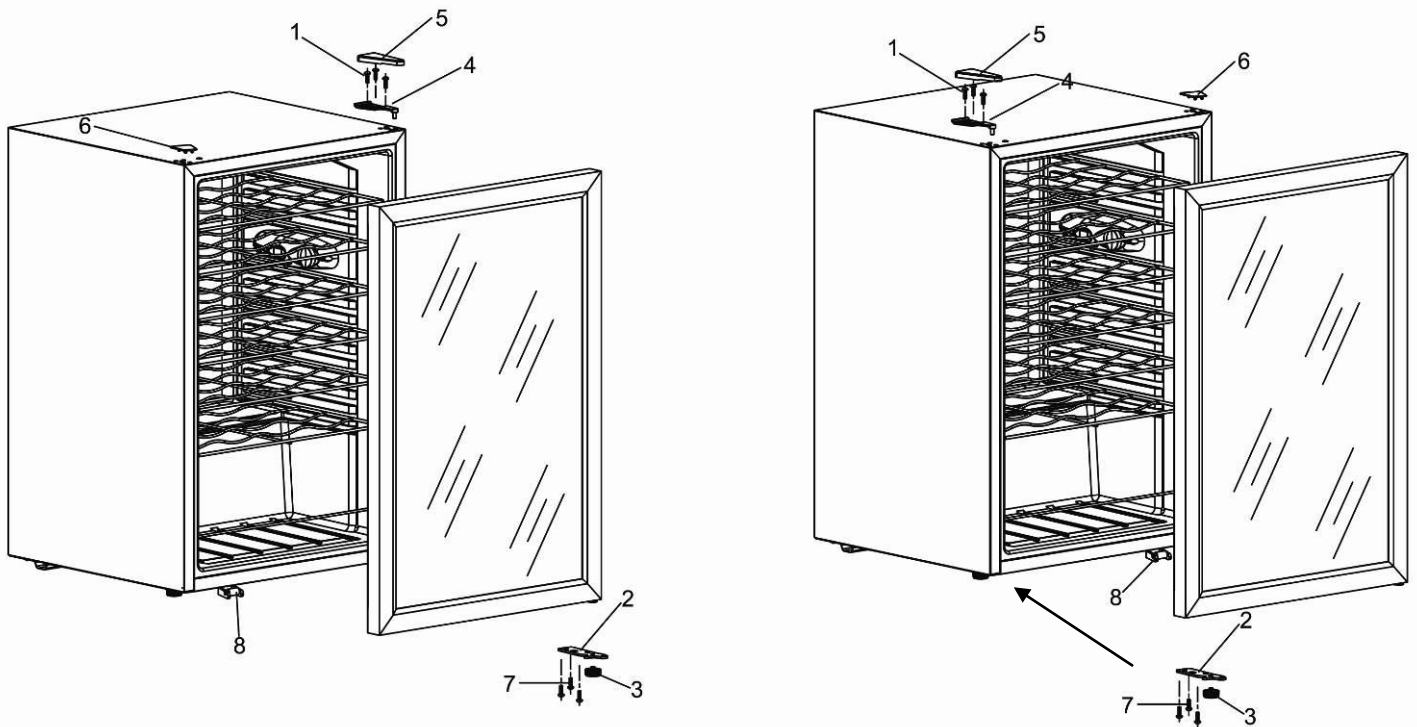


AVERTISSEMENT

Ne pas endommager le circuit réfrigérant.

CHANGEMENT DU CÔTÉ D'OUVERTURE DE LA PORTE

ASSEMBLAGE



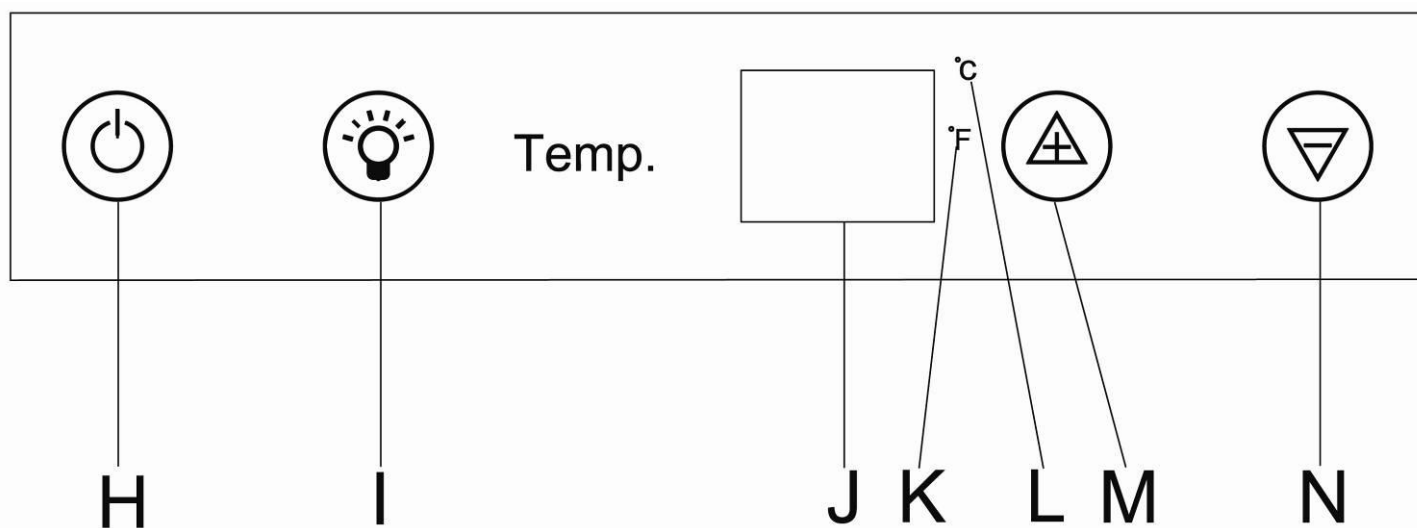
1	Vis de la charnière supérieure
2	Charnière inférieure
3	Petit pied
4	Charnière supérieure
5	Cache de la charnière supérieure
6	Cache vis
7	Vis de la plaque charnière inférieur
8	Support de la porte en verre

CHANGEMENT DU CÔTÉ D'OUVERTURE DE LA PORTE

Cet appareil a la capacité d'ouvrir la porte du côté droit ou gauche. L'appareil vous est livré avec l'ouverture à gauche. Si vous désirez inverser la direction d'ouverture, veuillez suivre ces instructions :

- Remarque : Avant d'inverser la porte, l'alimentation doit être arrêtée. Tous les composants doivent être gardés pour la réinstallation de la porte. Cet appareil a été fabriqué avec les charnières à droite. Si vous souhaitez changer la direction d'ouverture, veuillez suivre les instructions ci-dessous :
- Retirez le cache de la charnière (5) (côté droit) en premier.
- Enlevez les trois vis (1) qui tiennent la charnière supérieure (4) (côté droit) au cadre, retirez la charnière supérieure (4) (côté droit).
- Enlevez les trois vis (7) qui tiennent la charnière du bas (2) en maintenant la porte.
- Soulevez la porte et placez-la sur une surface rembourrée pour éviter les rayures.
- Retirez le support de la porte (8) et remontez-le à droite.
- Retirez le cache vis (6) (côté gauche).
- Avant de placer la charnière du bas (2) à gauche, enlevez le petit pied (3). Ensuite, installez la charnière du bas sur le côté gauche en bas du cadre avec les deux vis (7).
- Insérez le petit pied (3) sur la charnière du bas (2).
- Réglez la porte sur sa place en vous assurant qu'elle repose sur la charnière du bas (2).
- Pendant que vous maintenez la porte en position fermée, fixez la charnière du haut (4) en haut du cadre à gauche avec les trois vis (1). Rappelez-vous de ne pas serrer les trois vis (1) avant que la porte ne soit à niveau.
- Installez le cache vis (6) sur la charnière du haut.

PANNEAU DE CONTRÔLE




H		BOUTON MISE EN VEILLE ET ALIMENTATION.
I		BOUTON ÉCLAIRAGE Pour allumer et éteindre la lumière à l'intérieur.
I		SÉLECTEUR UNITÉ DE TEMPÉRATURE Choisissez l'affichage de la température en degrés Celsius ou Fahrenheit. Pour choisir un de ces affichages, appuyez sur le bouton pendant 5 secondes, l'indicateur °C ou °F dans l'angle haut à droite de l'affichage s'allumera selon le choix.
J		L'écran affiche la température lors de son réglage. Lorsque l'appareil est en fonctionnement, l'écran affiche la température réelle interne de la cave à vin.
K	°F	Température affichée en Fahrenheit.
L	°C	Température affichée en Celsius.
M		BOUTON DE RÉGLAGE DE LA TEMPÉRATURE Augmente le réglage de la température de 1°C.
N		BOUTON DE RÉGLAGE DE LA TEMPÉRATURE Baisse le réglage de la température de 1°C.

FONCTIONS ET METHODES D'UTILISATION

1) Panneau de contrôle

Le panneau de contrôle est situé en haut de l'appareil, il est très facile de régler la température et de voir sur quelle température il est réglé.

2) Eclairage interne

La lumière peut être allumée ou éteinte en utilisant le bouton de contrôle de la lumière 

3) Les étagères du réfrigérateur à vin

- Les étagères sont totalement ajustables pour s'adapter aux tailles et formes variées des bouteilles de vin.
- Pour éviter d'endommager le joint de la porte, assurez-vous que la porte soit entièrement ouverte lorsque vous tirez les étagères des rails du compartiment

Pour un accès facile aux bouteilles entreposées, tirez les étagères approximativement à 1/3. Les étagères sont conçues avec un arrêt d'urgence pour éviter d'être enlevées trop loin lors du chargement.

Avant d'allumer

- Après la livraison, patientez quatre heures avant de connecter l'appareil à la source d'alimentation. Cela permettra aux gaz réfrigérants qui ont été remués pendant le transport à se stabiliser.
- L'extérieur de l'appareil et les accessoires amovibles à l'intérieur doivent être nettoyés avec un mélange de détergent liquide et d'eau.
- L'intérieur de l'appareil doit être nettoyé avec un mélange de bicarbonate de sodium dissout dans de l'eau tiède. L'intérieur et les accessoires doivent être entièrement séchés après que le procédé de nettoyage soit terminé.
- Il peut y avoir une odeur quand vous allumez l'appareil la première fois. Elle s'atténuera quand l'appareil commencera à refroidir.

LORS DE LA PREMIERE UTILISATION

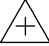



IMPORTANT: Lorsque vous utilisez la cave à vin pour la première fois ou redémarrez l'appareil après qu'il ait été éteint pendant une longue période, il se peut qu'il y ait une variation de quelques degrés entre la température que vous avez sélectionné et celle indiquée sur l'affichage LED. C'est normal et c'est dû à la durée d'activation. Une fois que la cave est en marche pendant quelques heures, tout reviendra à la normale.

- Lorsque vous allumez l'appareil la première fois, le compresseur marchera continuellement jusqu'à ce qu'il atteigne une température suffisamment froide.
- Pendant cette période, vous devez ne pas ouvrir la porte fréquemment ou placer des bouteilles dans l'appareil.
- Si l'appareil est éteint ou débranché, vous devez attendre au moins 5 minutes avant de redémarrer ou rebrancher votre appareil sur l'alimentation.

FONCTIONS ET METHODES D'UTILISATION

Allumer l'appareil et régler la température

Pour allumer l'appareil, appuyez sur le bouton  , pour éteindre l'appareil, appuyez à nouveau sur le bouton .

- Lorsque vous appuyez sur les BOUTONS DE RÉGLAGE DE TEMPÉRATURE  ou  pour la première fois, l'affichage LED indiquera la température de réglage d'usine.
- Appuyez sur les BOUTONS DE RÉGLAGE DE TEMPÉRATURE  ou  une fois, l'affichage augmentera ou diminuera de 1°C ou 1°F jusqu'à la température que vous désirez.

Pour voir la température de chaque zone, appuyez sur le BOUTON HAUT  ou le BOUTON BAS  , les températures établies flasheront temporairement sur l'affichage pendant environ 5 secondes.

AVERTISSEMENT : *Ne pas utiliser de dispositif mécanique ou d'autres moyens pour accélérer le processus de dégivrage autres que ceux recommandés par le fabricant.*

IMPORTANT: *Lorsque la température est changée, le compresseur travaillera plus intensivement pour atteindre la température requise. Et le compresseur travaillera plus lentement ou même s'arrêtera quand la température réglée est atteinte.*

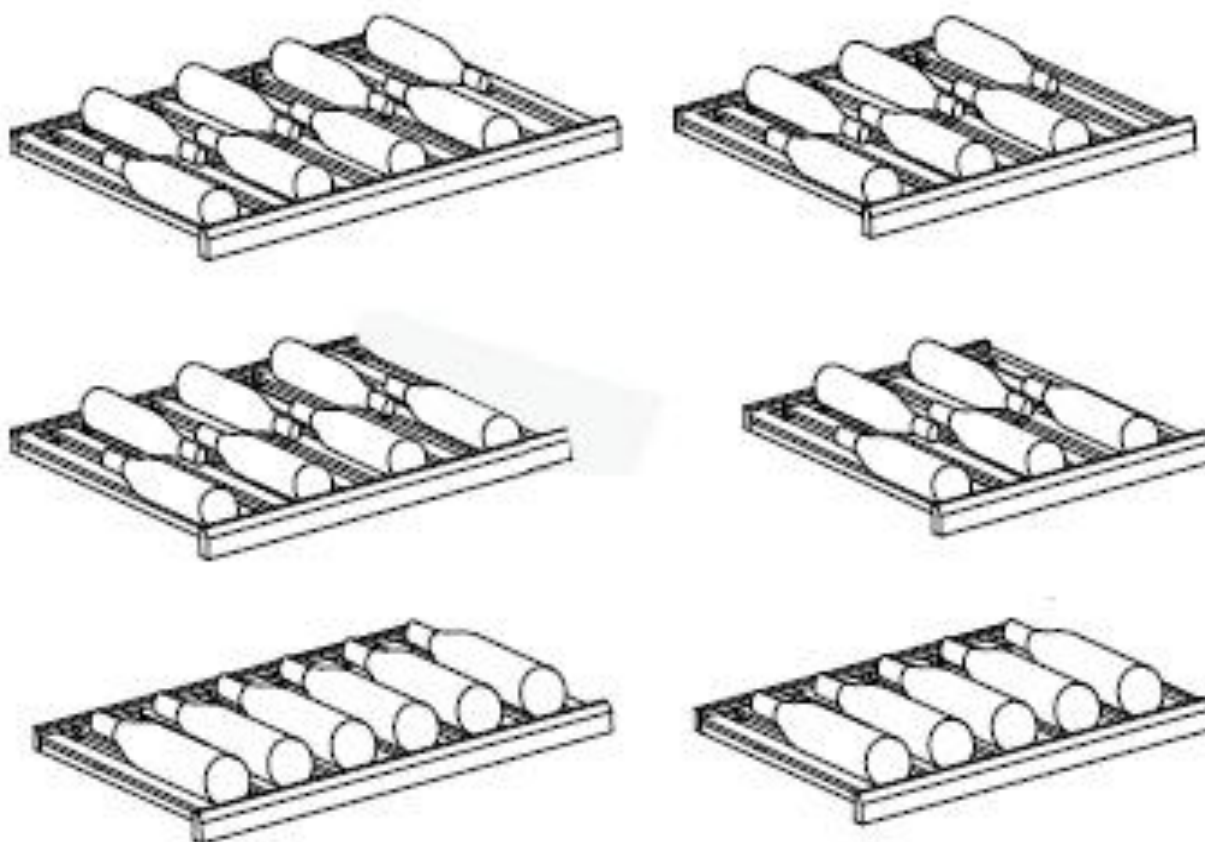
Charger la cave à vin

IMPORTANT: Votre appareil est idéalement adapté pour contenir des bouteilles de style Bordeaux de 0,75 litre. Tandis qu'il peut entreposer de plus grandes bouteilles, assurez-vous qu'elles n'empêchent pas la porte de fermer correctement.

- Vérifiez que vous pouvez fermer la porte sans toucher une bouteille avant de la fermer.
- Lorsque vous chargez plusieurs bouteilles à la fois, cela prendra plus de temps pour l'appareil d'atteindre la température désirée.
- Comme il existe différentes tailles et dimensions de bouteilles, le nombre actuel de bouteilles que vous pouvez entreposer peut varier.

Le nombre maximum d'entreposage est basé sur des bouteilles de Bordeaux standard de 0,75 litre.

Exemples de dispositions des bouteilles



Charger la cave à vin

Entreposer vos vins

Le tableau ci-dessous indique les températures idéales d'entreposage pour différents types de vins :

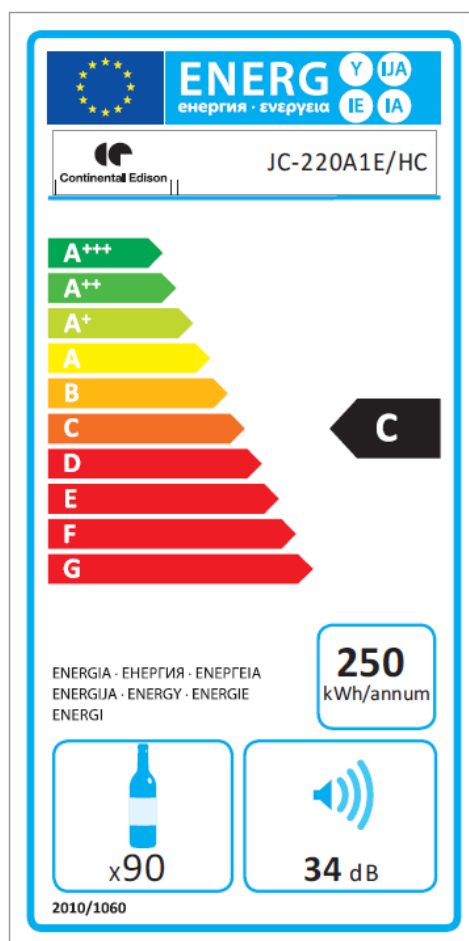
Type de vin	Température (Celsius)	Température (Fahrenheit)
Vin rouge (*)	15.5 – 18°C	59.9 – 65°F
Vin blanc (**)	10 - 15°C	50 – 59°F
Vins pétillant/Champagne	7.2 – 9.5°C	45 – 49.1°F
Vin rosé	9.5 – 10.5°C	49.1 – 50.9°F
Vin millésimé	13°C	55°F

- La stabilité de la température est la plus importante quand il s'agit d'entreposer du vin.
- L'exposition à la lumière, vibrations ou variations de température et l'humidité peuvent gâcher le vin.

Informations complémentaires

CARACTERISTIQUES TECHNIQUES : CAVE A VIN CONTINENTAL EDISON

Modèle No.	CECWC90
Référence	JC-220A1E/HC
Catégorie	2
Classe d'efficacité énergétique	C
Consommation d'énergie	250kWh/an
Capacité	90 bouteilles de 75cL
Classe climatique	N,ST
Niveau sonore	34 dB(A)
Poids	52 Kg
Dimensions de l'appareil (l x P x H))	58 x 59 x 128 cm



PROBLEMES / SOLUTIONS

Symptômes	Cause possible	Solutions
Votre cave à vin ne fonctionne pas.	L'appareil n'est pas alimenté en électricité.	Assurez-vous que la prise est bien branchée. Assurez-vous que le fusible protégeant cette prise n'est pas grillé.
Votre cave à vin n'atteint pas la température désirée.	L'appareil est placé trop près d'une source de chaleur. La ventilation est insuffisante. La porte n'est pas bien fermée ou ouverte trop fréquemment.	Placez votre appareil loin d'une source de chaleur. Respectez la distance de 10 cm libres à l'arrière de l'appareil. Vérifiez qu'une bouteille mal positionnée ne bloque pas la fermeture de la porte. Ouvrir moins souvent.
De la glace se forme à l'intérieur de votre cave à vin.	Trop d'humidité ambiante. La température réglée est trop basse.	Débranchez votre appareil et ne le rebrancher qu'après la fonte de la glace. Réglez une température plus élevée

DÉCHET RESPECTANT L'ENVIRONNEMENT



- Les équipements électriques et électroniques font l'objet d'une collecte sélective.
- Ne pas se débarrasser des déchets d'équipements électriques et électroniques avec les déchets municipaux non triés, mais procéder à leur collecte sélective.

IMPORTE PAR

E.M.C DISTRIBUTION
BP 92. 77316 MARNE LA VALLEE
CEDEX 2
FRANCE
LOT #: EMC 112012