

# RECARO

# Young Sport



VERTIEBER: Recaro GmbH & Co. KG  
Competence-Center Child Safety  
Guttenbergstr. 2  
95352 Marktpleugast-Mannsfur

- |              |  |                          |
|--------------|--|--------------------------|
| <b>(D)</b>   | <b>Montage - Anleitung</b><br>Kinder-Rückhaltesystem                           | Gruppe 1,2,3 (9-36 kg)   |
| <b>(GB)</b>  | <b>Installation Instructions</b><br>Child Restraint System                     | Group 1,2,3 (9-36 kg)    |
| <b>(F)</b>   | <b>Instructions de montage</b><br>Système de retenue d'enfant                  | Groupes 1,2,3 (9-36 kg)  |
| <b>(NL)</b>  | <b>Montage- en gebruiksaanwijzing</b><br>Befestigingssysteem voor kinderen     | Groep 1,2,3 (9-36 kg)    |
| <b>(N)</b>   | <b>Montasjeanvisning</b><br>Barnesikring for bil                               | Gruppe 1,2,3 (9 - 36 kg) |
| <b>(DK)</b>  | <b>Montage-vejledning</b><br>Børne-sikkerhedssystem                            | Gruppe 1, 2, 3 (9-36 kg) |
| <b>(I)</b>   | <b>Istruzioni di montaggio</b><br>Sistema di sicurezza per bambini             | gruppo 1,2,3 (9-36 kg)   |
| <b>(E)</b>   | <b>Montaje – Instrucciones</b><br>Sistema de seguridad para niños              | Grupo 1,2,3 (9-36 kg)    |
| <b>(CZ)</b>  | <b>Návod na montáž</b><br>Dětský zádržný systém                                | Skupina 1,2,3 (9-36 kg)  |
| <b>(PL)</b>  | <b>Instrukcja montażu</b><br>System zabezpieczenia dziecka                     | Grupa 1, 2, 3 (9-36 kg)  |
| <b>(RUS)</b> | <b>Руководство по монтажу</b><br>Специальное удерживающее устройство для детей | Группы 1, 2, 3 (9-36 кг) |
| <b>(SLO)</b> | <b>Navodilo za montažo</b><br>Otroški varnostni sistem                         | Skupina 1,2,3 (9-36 kg)  |

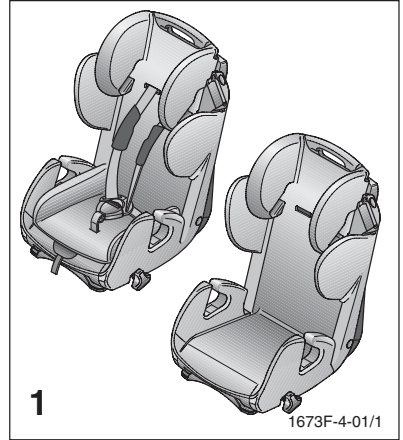
deutsch	<b>Diese Montage- und Gebrauchsanleitung unbedingt dem Kunden aushändigen.</b>
englisch	<b>These instructions must always be handed to the customer.</b>
französ.	<b>Ces instructions de montage et d'utilisation doivent être impérativement remises au client.</b>
niederl.	<b>Deze montagehandleiding/gebruiksaanwijzing moet te allen tijde aan de klant worden afgegeven.</b>
norweg.	<b>Denne montasje- og bruksanvisningen skal alltid overleveres til kunden</b>
dänisch	<b>Denne montage- og brugsvejledning skal altid udleveres til kunden.</b>
italienisch	<b>Le presenti istruzioni di montaggio ed uso devono sempre essere consegnate al cliente.</b>
spanisch	<b>Estas indicaciones para el uso y el montaje se han de entregar al cliente.</b>
tschech.	<b>Tento návod na montáž a použití je třeba bezpodmínečně předat zákazníkovi.</b>
polnisch	<b>Niniejszą instrukcję montażu i użytkowania bezwzględnie wręczyć klientowi</b>
russisch	<b>Данное руководство по монтажу и эксплуатации следует обязательно выдать покупателю.</b>
slowen.	<b>To navodilo za montažo in uporabo obvezno izročite kupcu.</b>

Druckfehler, Irrtümer und technische Änderungen vorbehalten.  
Errors and omissions excepted. Subject to amendment.  
Sous réserve d'erreurs et de modifications.  
Drukfouten, vergissingen en technische wijzigingen voorbehouden.  
Det tas forbehold om trykfeil, feil og tekniske forandringer.  
Vi tager forbehold for trykfejl, fejl og tekniske ændringer.  
Salvo errori di stampa, omissioni e modifiche tecniche.

Salvo errores de imprenta y modificaciones técnicas.  
Tiskové chyby, omyly a technické změny vyhrazeny.  
Zastrzega się możliwość wystąpienia błędów drukarskich, pomyłek i zmian technicznych.  
Отсутствие опечаток и ошибок не гарантируется, право на технические изменения сохранено.  
Tiskarske napake, pomote in tehnične spremembe so pridržane.

Kinderautositz Young Sport der Altersgruppen 1,2 und 3, 9 – 36 kg Körpergewicht, zur Befestigung mit dem Dreipunktgurt im Fahrzeug, mit separatem Fünfpunktsystem zur Befestigung des Kindes für die Gruppe 1. Geprüft und zugelassen nach ECE 44/04 bei einem Frontaufprall bei 50 km/h. Der Kindersitz kann auf allen Plätzen im Fahrzeug, die mit einem Dreipunktgurt ausgestattet sind, benutzt werden.

Child car seat Young Sport, for age groups 1,2 and 3, 9 – 36 Kg, to be fitted to the vehicle with a 3-point seat belt, with separate 5-point harness for a child of group 1. Tested and approved according to ECE 44/04 head on collision at 50 km/h. The child car seat can be fitted to all seats in a vehicle that are fitted with a 3-point seat belt.



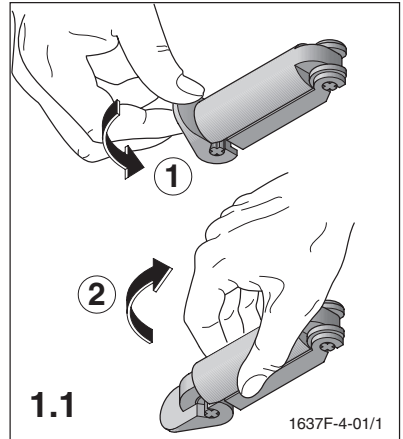
<b>Inhalt</b>	<b>Contents</b>	<b>Kapitel</b>	<b>Chapter</b>
<b>Einbau des Sitzes Gruppe 1</b>	<b>Fitting the Group 1 seat</b>	<b>1</b>	
<ul style="list-style-type: none"> <li>● Befestigen des Sitzes mit Dreipunktgurt</li> </ul>	Fitting the seat with a 3-point safety belt		1.1 – 1.5
<b>Anschlallen des Kindes Gruppe 1</b>	<b>Harnessing a group 1 child</b>	<b>2</b>	
<ul style="list-style-type: none"> <li>● Bedienung des Gurtsystems</li> <li>● Höheneinstellung der Gurte</li> </ul>	Using the harness Adjusting the height of the harness		2.1 – 2.6 2.7 – 2.8
<b>Handhabung</b>	<b>Handling</b>	<b>3</b>	
<ul style="list-style-type: none"> <li>● Einstellen der Ruheposition</li> <li>● Abnehmen des Bezuges</li> <li>● Ausbau des Gurtsystems</li> </ul>	Reclining the seat Removing the cover Removing the harness		3.1 3.2 3.3 – 3.9
<b>Einbau des Sitzes Gruppe 2+3</b>	<b>Fitting the Group 2+3 seat</b>	<b>4</b>	
<ul style="list-style-type: none"> <li>● Anschlallen des Sitzes und des Kindes mit dem Dreipunktgurt</li> </ul>	Fitting the seat and restraining the child with the 3-point seat belt.		4.1 – 4.3
<b>Hinweise</b>	<b>Notes</b>	<b>5</b>	
<ul style="list-style-type: none"> <li>● Sicherheitshinweise</li> <li>● Allgemeine Hinweise</li> <li>● Gewährleistung</li> </ul>	Safety Information General Information Guarantee		5.1 5.2 5.3

**1.1 - 1.5 Befestigung des Sitzes mit Dreipunktgurt**

Öffnen Sie die Gurtklemme.

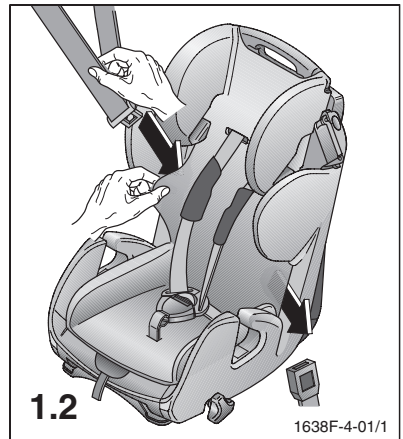
**1.1 - 1.5 Fitting the seat with a 3-point seat belt**

Open the seat belt clip.



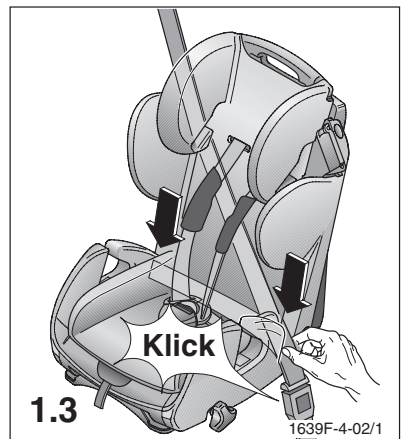
Ziehen Sie den Dreipunktgurt heraus, heben Sie den Kopfstützenbezug an und führen Sie den Gurt hinter dem Bezug durch.

Pull out the 3-point seat belt, lift up the headrest cover and feed the belt behind the cover.



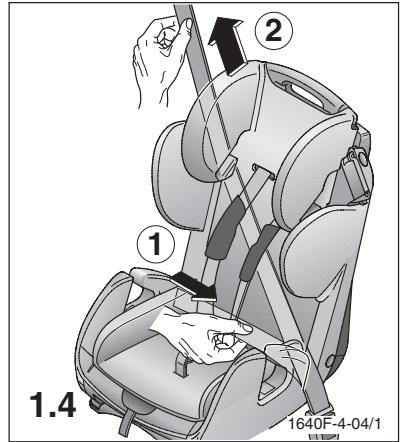
Schließen Sie das Gurtschloss mit einem hörbaren Klick und legen Sie den Beckengurt des Dreipunktgurtes in die hinteren Führungen ein.

Fasten the seat belt buckle with an audible click and place the lap belt of the 3-point seat belt in the rear belt hooks.



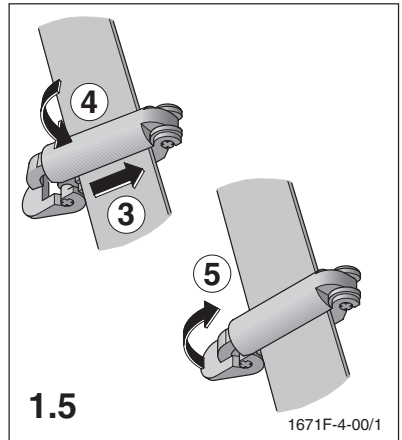
Straffen Sie Becken- und Diagonalgurt.

Tighten the lap and diagonal seat belt.



Legen Sie den Diagonalgurt in die Gurtklemme ein und schließen Sie die Klemme.

Place the diagonal seat belt in the seat belt clip and fasten the clip.



### 2.1 - 2.6 Bedienung des Gurtsystems

Zum Verlängern der Gurte drücken Sie den Zentralversteller (1) nach unten, halten ihn gedrückt und ziehen unten an den Schultergurten (2).

### 2.1 - 2.6 Using the Harness

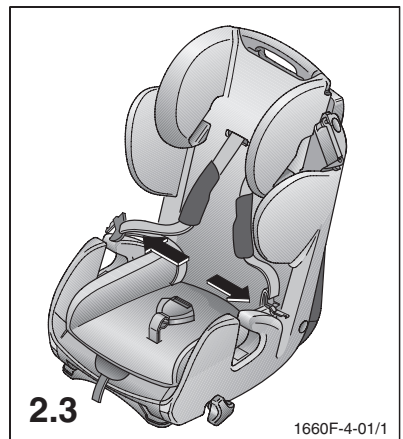
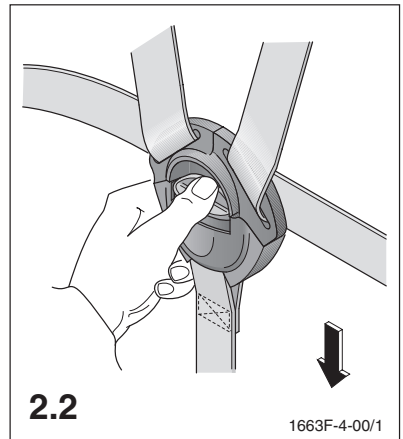
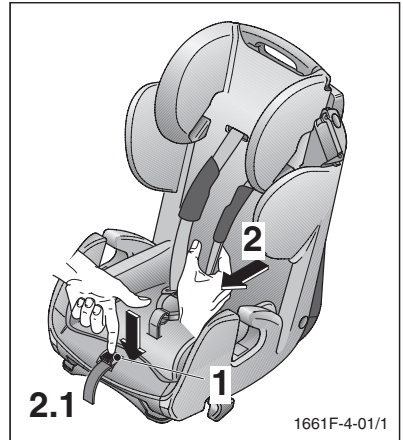
To increase the length of the harness press and hold down the central adjusting button (1) and pull the shoulder straps (2) at the bottom.

Öffnen Sie das Schloss durch Betätigen der roten Taste in Pfeilrichtung.

Unfasten the buckle by pressing the red button in the direction of the arrow.

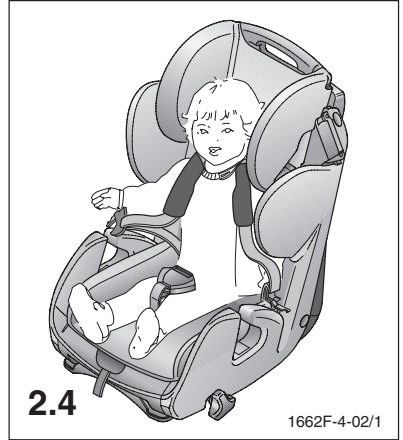
Legen Sie die Gurte außen ab.

Lay the shoulder straps to the side.



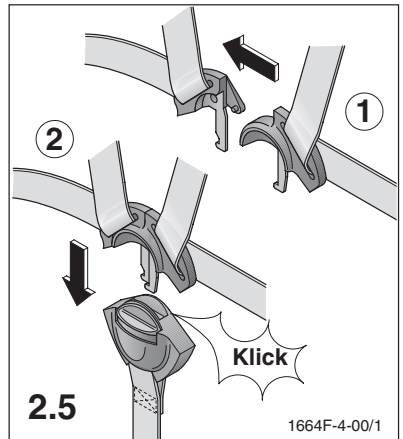
Setzen Sie Ihr Kind in den Sitz und führen Sie die Arme des Kindes durch die Schultergurte.

Place your child in the seat and put the child's arms through the shoulder straps.



Schließen Sie das Schloss, indem Sie die beiden Zungen aufeinander legen (1) und mit einem hörbaren Klick ins Schloss einrasten (2).

Fasten the buckle by placing the two tongues over each other (1) and pushing them in with an audible click (2).



Straffen Sie die Gurte durch Ziehen des Zentralgurtes in Pfeilrichtung. Die Gurte sollten straff anliegen.

Tighten the straps by pulling the central belt in the direction of the arrow. The straps should be pulled tight.

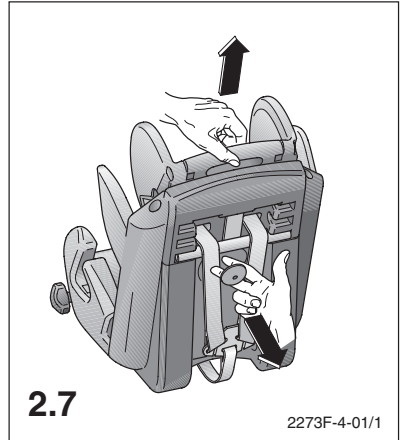


**2.7 – 2.8 Höheneinstellung der Gurte:**

Ziehen Sie am gelben Rastknopf und bringen Sie die Kopfstütze in die nächste Position.

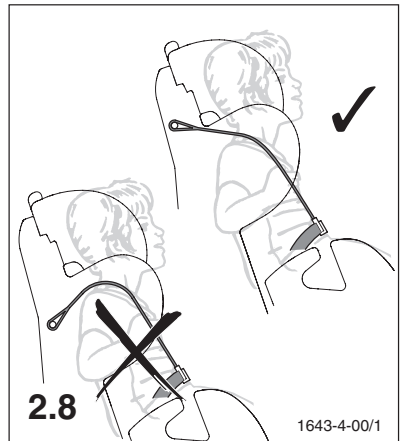
**2.7 – 2.8 Adjusting the height of the harness**

Pull the yellow locking button and adjust the head support in the next position.



Die Schultergurte sollten wie im nebenstehenden Bild dargestellt verlaufen.

The shoulder straps should be positioned as shown in this diagram.

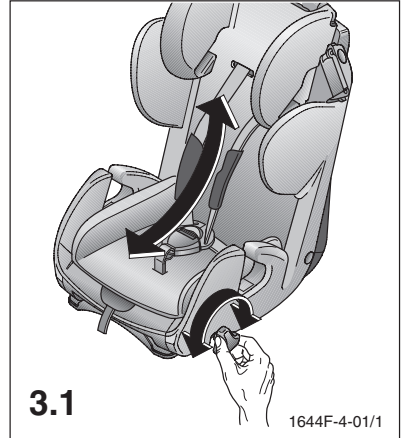


### 3.1 Einstellen der Ruheposition

Der Kindersitz kann durch Drehen des Verstellgriffes in Pfeilrichtung in eine Ruheposition gebracht werden.

### 3.1 Reclining the seat

The car seat can be reclined by turning the seat adjuster in the direction of the arrow.



### 3.2 Abnehmen des Bezuges:

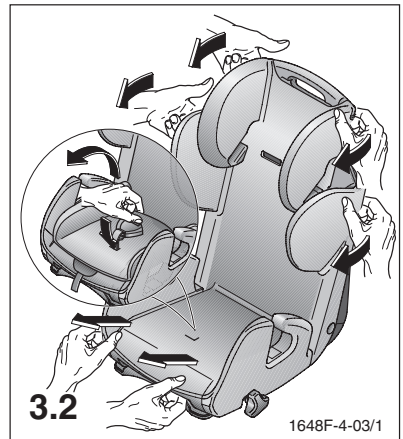
Der Sitzverkleinerer sollte je nach Größe des Kindes entfernt werden, jedoch spätestens wenn das Gurtsystem ausgebaut wird.

Sollte das Gurtsystem noch eingebaut sein, schlaufen Sie zuerst die Schultergurt wie in Bild 3.3 beschrieben aus. Knöpfen Sie den Bezug ab und ziehen Sie die zwei Teile des Bezuges nach vorne ab.

### 3.2 Removing the cover:

The support cushion should be removed depending on the size of the child, and not later than when the harness is removed.

If the harness is still attached, unhook the shoulder straps as shown in diagram 3.3. Unbutton the cover and remove the two parts of the cover by lifting them forwards.

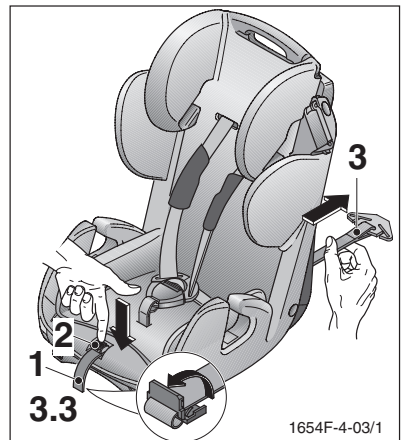


### 3.3 – 3.9 Gurtsystem ausbauen:

Nehmen Sie das Endstück (1) ab. Drücken Sie den Zentralversteller (2) nach unten, halten ihn gedrückt und ziehen den Gurt nach hinten heraus.

### 3.3 – 3.9 Removing the harness:

Remove the end piece (1). Push the central adjuster (2) down, keep it down and remove the belt from the rear.





Ziehen Sie die Schultergurte nach vorne heraus.

Pull the shoulder straps out through the front.

**3.4**

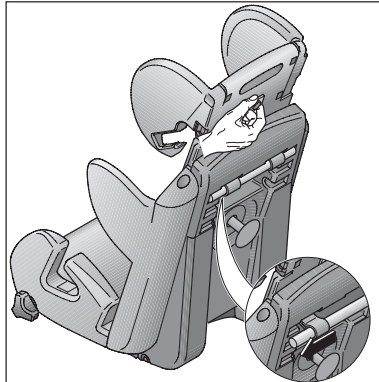


1655F-4-01/1

Lösen Sie die Schraube und ziehen Sie das Umlenkrrohr nach unten heraus. Schultergurte abnehmen.

Release the screw and remove the guiding tube by pulling it downwards. Remove the shoulder belts.

**3.5**

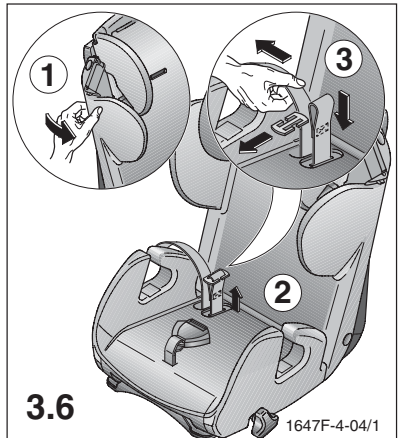


2274F-4-03/1

Nehmen Sie den Sitzbezug teilweise ab und schlaufen Sie die Beckengurte aus dem Schalenkörper aus.

Partly remove the seat cover and unloop the lap belt from the seat body.

**3.6**

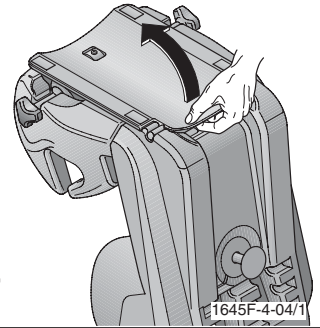


1647F-4-04/1

Klipsen Sie die Bodenplatte aus und klappen Sie sie weg.

Unclip the base plate and fold it out of the way.

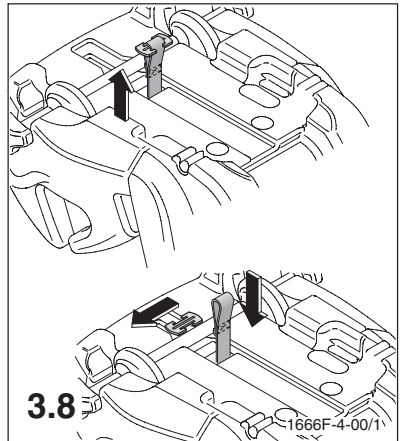
**3.7**



Schlaufen Sie die Metallplatte aus dem Schrittgurt aus und ziehen Sie das Schloss nach oben heraus.

Unloop the metal plate from the bottom strap and pull the buckle up and out.

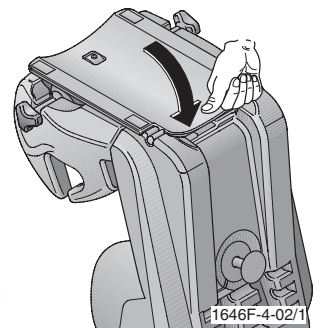
**3.8**



Klipsen Sie die Bodenplatte wieder an.

Clip the base plate back into place.

**3.9**



**4.1 – 4.3 Anschließen des Sitzes und des Kindes mit dem Dreipunktgurt:**

**Die Ruheposition darf ab Gruppe 2 nicht mehr verwendet werden!**

Setzen Sie Ihr Kind in den Sitz und legen Sie den Beckengurt des Dreipunktgurtes in die vorderen Gurtführungen ein. Schließen Sie das Gurtschloss mit einem hörbaren Klick.

**4.1 – 4.3 Restraining the seat and child with the 3-point seat belt:**

**The sleeping position must not be used from Group 2!**

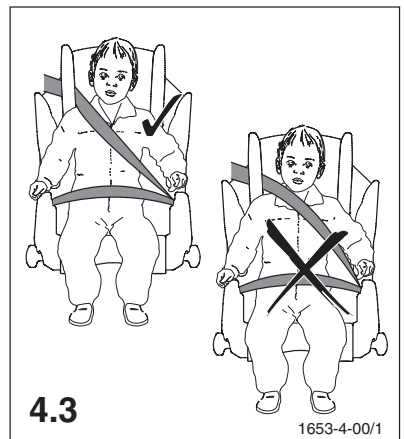
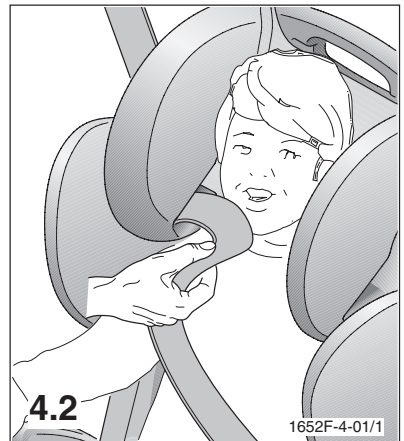
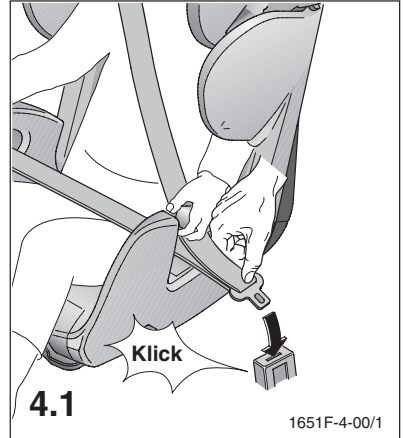
Place your child in the seat and place the lap belt of the 3-point seat belt in the front seat belt hook. Fasten the seat belt buckle with an audible click.

Legen Sie den Diagonalgurt in die Führung an der Kopfstütze ein.

Place the diagonal belt in the hook on the headrest.

Stellen Sie die Kopfstütze auf die Größe Ihres Kindes ein, Bedienung wie in Bild 2.7 beschrieben. Wichtig ist, dass der Diagonalgurt mittig auf der Schulter des Kindes sitzt und der Kopf nicht über den Kindersitz ragen sollte.

Adjust the headrest according to the size of your child, as shown in diagram 2.7. It is important that the diagonal belt is placed in the middle of the child's shoulder and that the head is not higher than the car seat.

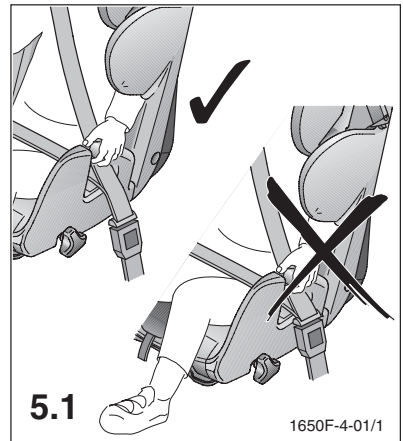
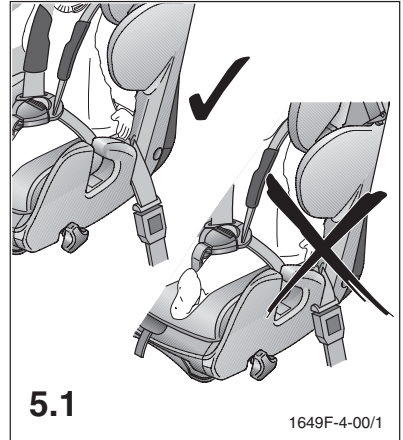


### 5.1 Sicherheitshinweise

Achten sie, unabhängig von der Verwendung in der Gruppe 1 oder 2+3, auf die richtige Gurtführung an den lasttragenden Punkten. Das Gurtschloss muss unterhalb der Gurtführung liegen.

### 5.1 Safety Information

Regardless of the use in Group 1 or 2+3, please ensure that the right seat belt hooks are at the load-bearing points. The buckle must be below the belt hook.



- Der Kindersitz ist nur zur Benutzung in Fahrzeugen geeignet, wenn das genehmigte Fahrzeug mit Dreipunktautomatikgurten ausgerüstet ist, die nach UN – ECE – Regelung Nr. 16 oder anderen vergleichbaren Normen genehmigt sind.
- Der Kindersitz ist immer gemäß Einbauanleitung zu befestigen, auch wenn er nicht benutzt wird. Ein nicht befestigter Sitz kann bereits bei einer Notbremsung andere Autoinsassen verletzen.
- The child seat is only suitable for use in a vehicle, where the approved vehicle is equipped with 3-point automatic belts that are approved according to UN-ECE Regulation No. 16 or some other comparable standards.
- Always fasten the child seat in the car in accordance with the installation instructions, even when it is not being used! An unfastened seat can injure the other occupants in the event of emergency braking.

- Den Kindersitz im Auto so befestigen, daß er nicht durch die Vordersitze oder die Fahrzeurtüren eingeklemmt wird.
- Der Kindersitz darf nicht verändert werden und die Montage- und Bedienanleitung ist sorgfältig zu befolgen, da sonst entsprechende Gefährdungen beim Transport des Kindes nicht ausgeschlossen werden können.
- Die Gurte dürfen nicht verdreht oder eingeklemmt sein und müssen gestrafft werden.
- Nach einem Unfall muß der Kindersitz ausgetauscht und im Werk überprüft werden.
- Achten Sie darauf, daß Gepäckstücke und andere Gegenstände ausreichend gesichert sind, besonders auf der Hutablage, da diese im Fall eines Zusammenstoßes Verletzungen verursachen könnten. Gehen Sie mit gutem Beispiel voran und schnallen Sie sich an. Auch ein nicht angegurteter Erwachsener kann eine Gefahr für das Kind sein.
- Lassen Sie Ihr Kind nie unbeaufsichtigt.
- Legen Sie Ihrem Kind immer den Gurt an.
- Den Kindersitz vor direkter Sonneneinstrahlung schützen, um zu verhindern, daß sich Ihr Kind daran verbrennt und auch um die Farbechtheit des Bezuges zu erhalten.
- Der Kindersitz darf nie ohne Bezug verwendet werden. Der Sitzbezug darf nie gegen einen nicht vom Hersteller empfohlenen Bezug ausgetauscht werden, da dieser Bezug Bestandteil der Sicherheitswirkung des Systems ist.
- Fix the child seat in the car so that it is not clamped in by the front seats or by the vehicle doors.
- The child seat must not be modified and the assembly and operating instructions must be carefully observed, otherwise it is not possible to protect the child from danger whilst travelling.
- Belts must not be twisted or clamped in and must be tightened.
- After an accident, the child seat must be replaced and tested in the factory.
- Ensure that items of luggage or other objects are properly secured, especially on the parcel shelf, since these can cause injuries in the event of a crash. Be a good example and use your seatbelt. An adult who does not use a seatbelt can be a danger for your child.
- Never leave your child without supervision.
- Always place the belt around your child.
- Protect the child seat from direct sunlight; otherwise your child could suffer burns from coming into contact with the seat. This will also prevent bleaching of the cover.
- The child seat must not be used without the cover. Never replace the cover with a cover that is not recommended by the manufacturer, since this cover is an integral part of the safety effect of the system.

## **5.2 Allgemeine Hinweise**

- Die Gebrauchsanleitung befindet sich in einer Einstecktasche unter dem Polster am Rücken. Sie sollte nach Gebrauch immer wieder an ihren Platz zurück.

## **5.2 General information**

- The instructions are located in a pocket underneath the upholstery on the back. They should always be replaced after reading.

- Gewichtsklasse 1, 2 +3 (9 – 36 kg). Einbau nur in Fahrtrichtung.
- Sitz und Gurt können mit lauwarmem Wasser und Seife gereinigt werden. Abgenommener Bezug kann laut Pflegeetikett gewaschen werden.

### 5.3 Gewährleistung:

Gewährleistung zwei Jahre ab Kaufdatum auf Fabrikations- oder Materialfehler. Reklamationsansprüche können nur bei Nachweis des Kaufdatums geltend gemacht werden. Die Gewährleistung beschränkt sich auf Kindersitze, die sachgemäß behandelt wurden und die in sauberem und ordentlichem Zustand zurückgesandt werden.

Die Gewährleistung erstreckt sich nicht auf natürliche Abnutzungserscheinungen und Schäden durch übermäßige Beanspruchung oder Schäden durch ungeeignete oder unsachgemäße Verwendung.

#### Garantiefall oder nicht?

**Warnhinweis:** Wir weisen ausdrücklich darauf hin, dass Kinderautositze durch die sicherheitstechnisch bedingte feste Montage Druckstellen auf den Fahrzeugsitzen verursachen können. Bitte treffen Sie insbesondere bei Lederbezügen geeignete Schutzmassnahmen. Die Firma RECARO oder deren Händler haften nicht für mögliche Schäden an der Fahrzeugpolsterung.

**Stoff:** Alle unsere Stoffe erfüllen hohe Anforderungen in Bezug auf Farbbeständigkeit. Dennoch bleichen Stoffe durch UV-Strahlung aus. Hierbei handelt es sich um keinen Materialfehler, sondern um normale Verschleißerscheinungen, für die keine Gewährleistung übernommen werden kann.

**Schloss:** Funktionsstörungen am Gurtschloss sind meist auf Verunreinigungen zurückzuführen, für die ebenfalls keine Gewährleistung übernommen werden kann.

Sollten Sie noch Fragen haben, rufen Sie uns an. Tel. +49 (0)9255/77-0

- Weight class 1, 2 +3 (9 – 36 kg). Fit facing forwards only.
- Seat and seat belt can be cleaned with lukewarm water and soap. The cushion can be removed and washed in accordance with the washing instructions on the label.

### 5.3 Garantie

Guarantee valid for two years after date of purchase for production or material defects. Claims can only be made with proof of purchase. The guarantee is restricted to child seats which have been treated properly and which are returned in a clean and correct condition.

The guarantee does not cover natural wear and tear and damage resulting from unsuitable use or misuse.

#### Guarantee or not?

**Warning:** We stress that child car seats can cause pressure points in vehicle seats on account of their safety conditioned technical design to ensure their secure installation. Consequently, please take appropriate measures, especially with leather upholstery, to protect vehicle seats. RECARO, or their dealers, are not liable for any damage that may be caused to the upholstery of vehicle seats.

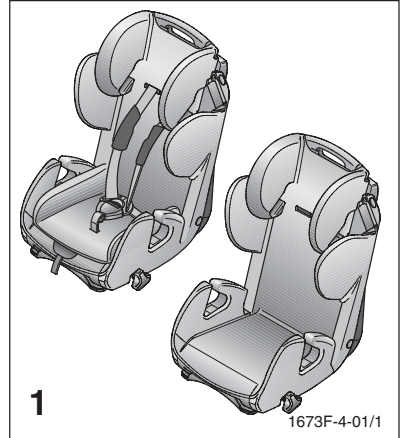
**Material:** All our materials meet high standards in respect of the robustness of their colour. However, materials bleach as a result of UV radiation. This is not a material defect but normal wear and tear, for which no guarantee can be assumed.

**Buckle:** Problems with the buckle are mostly caused by dirt, for which no guarantee can be assumed.

If you have any questions, please do not hesitate to contact us on +49 (0)9255/77-0.

Siège pour enfant Young Sport pour les groupes 1, 2 et 3, pesant 9 à 36 kilos, pour la fixation dans le véhicule avec la ceinture de sécurité en 3 points, avec un système spécial en cinq points pour fixer les enfants appartenant au groupe 1. Certifié et autorisé conformément à ECE 44/04 lors d'un choc frontal à 50 km/h. Le siège pour enfants peut être utilisé pour toutes les places du véhicule qui sont équipées d'une ceinture trois points.

Autozit Young Sport voor kinderen in de leeftijdsgroepen 1, 2 en 3, lichaamsgewicht 9 – 36 kg, voor bevestiging met de gordel met drie punten in het voertuig, met separate gordel met vijf punten voor de bevestiging van het kind voor de groep 1. Getest en toegelaten volgens ECE 44/04 bij een frontale botsing aan een snelheid van 50 mk/h. De kinderzit kan op alle plaatsen in het voertuig die met een gordel met drie punten uitgerust zijn gebruikt worden.



**Table**

**Installation du siège Groupe 1**

- Fixation du siège avec la ceinture à trois points

**Bouclage de l'enfant Groupe 1**

- Utilisation du système de ceinture
- Réglage de la hauteur

**Maniement**

- Installation de la position repos
- Retrait de la housse
- Démontage du système de ceinture

**Installation du siège Groupes 2+3**

- Bouclage du siège et de l'enfant avec la ceinture trois points

**Indications**

- Conseils de sécurité
- Indications générales
- Garantie

**Inhoud**

**Montage van de zit groep 1**

Bevestiging van de zit met gordel met drie punten

**Vastsnoeren van het kind Groep 1**

Bediening van het gordelsysteem  
Hoogte-instelling van de gordel

**Bediening**

Instellen van de rustpositie  
Afnemen van de overtrek  
Demontage van het gordelsysteem

**Montage van de zit Groep 2+3**

Vastsnoeren van de zit en van het kind met de gordel met drie punten.

**Aanwijzingen**

Veiligheidsaanwijzingen  
Algemene aanwijzingen  
Garantie

**Chapitre Hoofdstuk**

**1**

1.1 – 1.5

**2**

2.1 – 2.6  
2.7 – 2.8

**3**

3.1  
3.2  
3.3 – 3.9

**4**

4.1 – 4.3

**5**

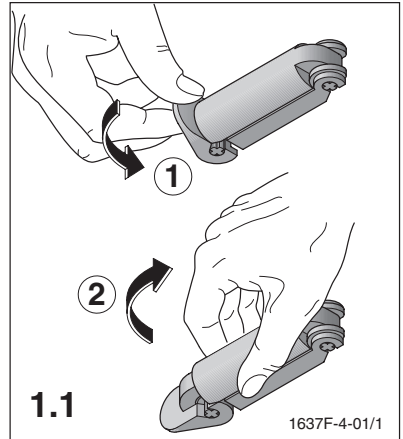
5.1  
5.2  
5.3

**1.1 - 1.5 Fixation du siège avec la ceinture trois points**

Ouvrir la pince de la ceinture.

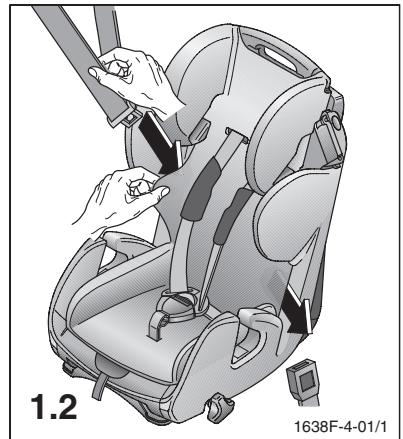
**1.1 - 1.5 Bevestiging van de zit met gordel met drie punten**

Open de klem van de gordel.



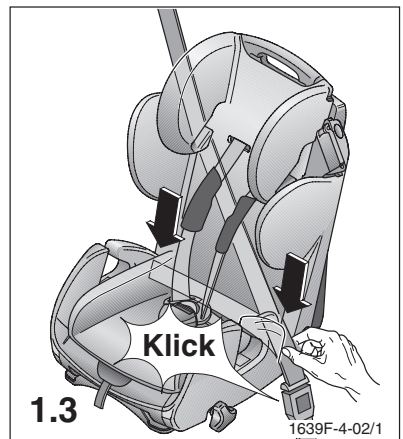
Retirer la ceinture trois points, soulever la housse de support pour la tête et faire passer la ceinture derrière la housse.

Trek de gordel met drie punten uit, hef de overtrek van de hoofdsteun op en voer de gordel achter de overtrek door.



Refermer la serrure en veillant à entendre le déclic et placer la ceinture bassin trois points dans la conduite arrière.

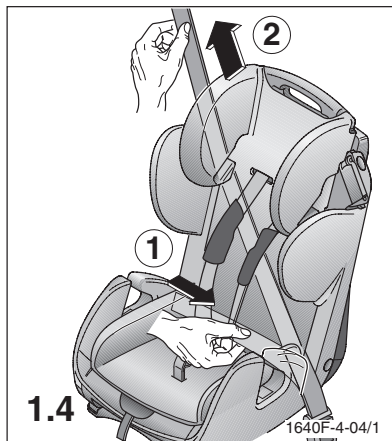
Sluit het slot van de gordel met een hoorbare klik en plaats de bekkengordel van de gordel met drie punten in de achterste geleidingen.





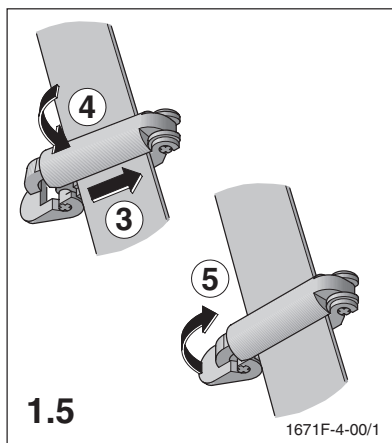
Tendre la ceinture bassin et diagonale.

Trek de bekken- en diagonaalgordel aan.



Placer la ceinture diagonale dans la pince et fermer la pince.

Leg de diagonaalgordel in de klem en sluit de klem.



### 2.1 - 2.6 Utilisation du système de ceinture

Pour allonger la ceinture, appuyer sur l'ajusteur central (1) vers le bas, maintenir appuyé et tirer en bas sur la ceinture épaule(2).

### 2.1 - 2.6 Bediening van het gordelsysteem

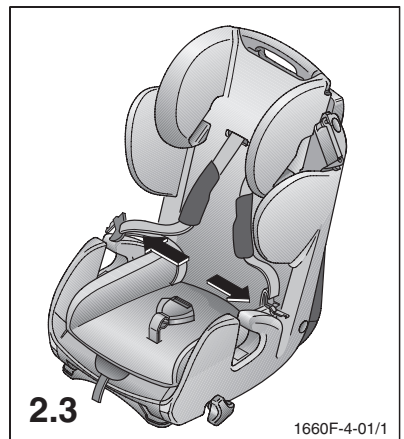
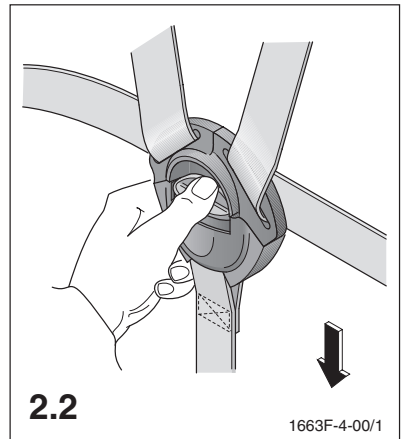
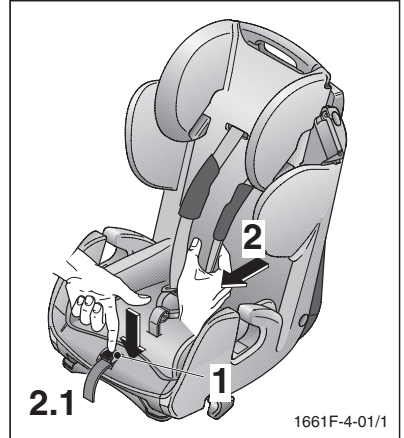
Om de gordel te verlengen moet u het centrale verstelmechanisme (1) naar beneden drukken, ingedrukt houden en beneden aan de schoudergordels (2) trekken.

Ouvrir la serrure en activant la touche rouge dans la direction indiquée par la flèche.

Open het slot door de rode toets in de richting van de pijl te activeren.

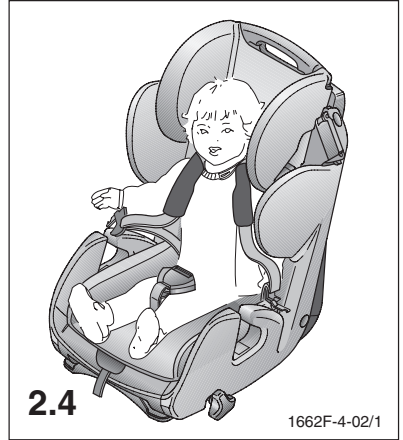
Retirer la ceinture par l'extérieur.

Leg de gordel buiten af.



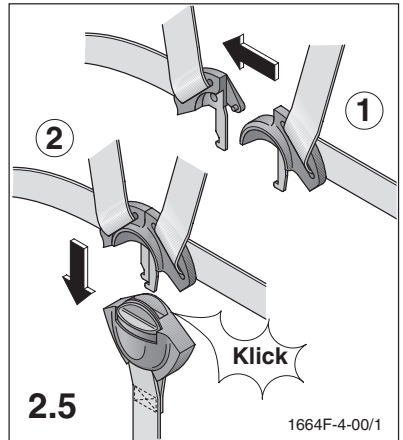
Placer l'enfant dans le siège et passer ses bras à travers la ceinture d'épaule.

Plaats het kind in de zit en steek de armen van het kind door de schoudergordels.



Fermer la serrure en posant les langues l'une sur l'autre (1) et faire entendre un déclic dans la serrure (2).

Sluit het slot, door beide tongen op elkaar te leggen (1) en met een hoorbare klik in het slot aan te brengen (2).



Tendre la ceinture en tirant la ceinture centrale dans la direction de la flèche. Les ceintures doivent être tendues.

Trek de gordels strak aan door de centrale gordel in de richting van de pijl te trekken. De gordels moeten strak gespannen aangebracht worden.

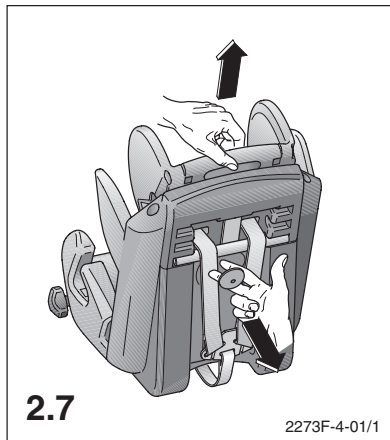


### 2.7 - 2.8 Réglage de la hauteur de la ceinture

Tirer sur le bouton de verrouillage jaune et amener l'appuie-tête dans la position suivante.

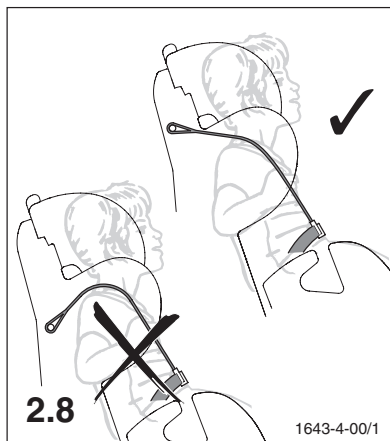
### 2.7 - 2.8 Hoogte-instelling van de gordels:

Trek aan de gele arreteerknop en breng de hoofdsteun in de volgende positie.



Les ceintures d'épaule devraient se dérouler de la manière présentée sur l'illustration.

De schoudergordels moeten verlopen zoals in de afbeelding getoond.



### 3.1 Installation en position repos

Le siège pour enfant peut être installer en position repos en tournant la poignée de déplacement dans la direction de la flèche.

### 3.1 Instellen van de rustpositie

De kinderzit kan in rustpositie geplaatst worden door de verstelgreep in de richting van de pijl te draaien.

### 3.2 Retrait de la housse:

Le rabaisseur de siège doit être retiré, selon la taille de l'enfant. Cependant, au plus tard quand le système de ceinture est démonté. Si le système de ceinture est encore monté, glisser d'abord la ceinture d'épaule comme sur l'ill. 3.3. Boutonner la housse et tirer les deux parties de la housse vers l'avant.

### 3.2 Afnemen van de overtrek:

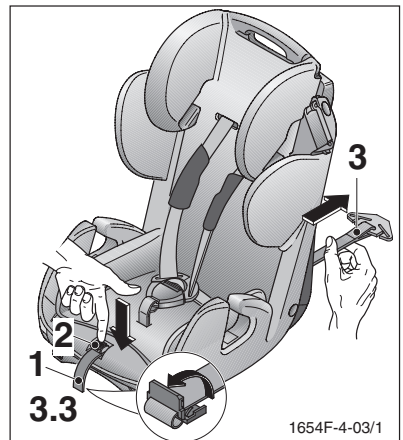
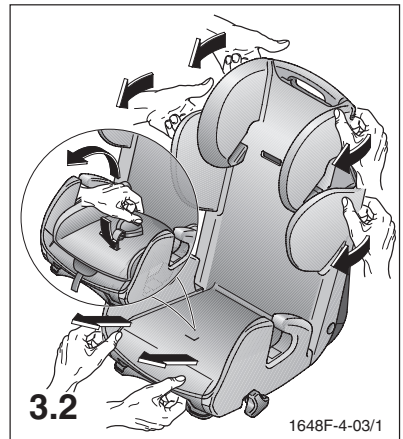
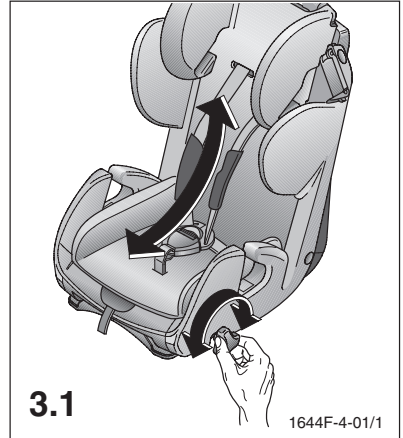
De zitverkleiner moet naargelang de grootte van het kind verwijderd worden, maar ten laatste wanneer het gordelsysteem gedemonteerd wordt. Indien het gordelsysteem nog gemonteerd is moet u eerst de schoudergordel met een lus bevestigen zoals in afbeelding 3.3 beschreven. Knop de overtrek af en trek de twee delen van de overtrek naar voren af.

### 3.3 – 3.9 Démontage du système de ceinture:

Retirez l'embout (1). Appuyez l'ajusteur central (2) vers le bas, maintenez-le appuyé et dégagez la ceinture vers l'arrière.

### 3.3 – 3.9 Gordelsysteem demonteren:

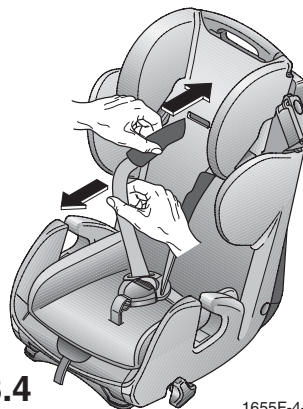
Neem het eindstuk (1) af. Druk het centrale verstelmechanisme (2) naar beneden, houd dit ingedrukt en trek de gordel naar achteren uit.



Tirer la ceinture d'épaule vers l'avant.

Trek de schoudergordels naar voren uit.

**3.4**

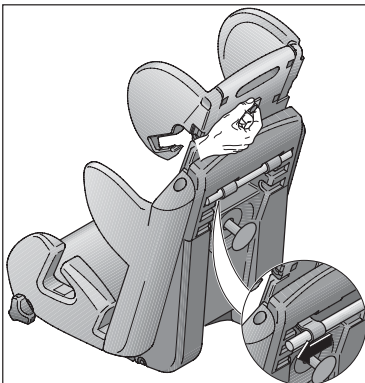


1655F-4-01/1

Desserrez la vis et retirez le tube par le bas.  
Retirez les sangles abdominales.

Maak de schroef los en trek de ombuigbuis naar beneden uit. Neem de schouderriemen af.

**3.5**

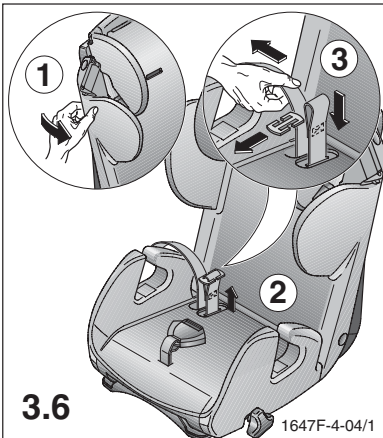


2274F-4-03/1

Retirer en partie la housse de siège et nouer la ceinture de bassin hors du corps de plateau.

Neem de overtrek van de zit af en neem de bekken-gordels uit de behuizing.

**3.6**

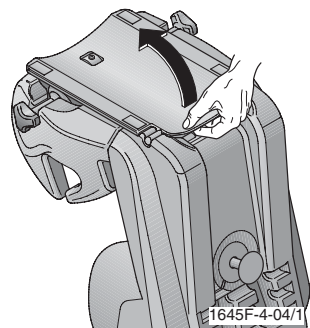


1647F-4-04/1

Clips de bodemplaat uit en klap ze weg.

Détachez la plaque de fond et écartez-la

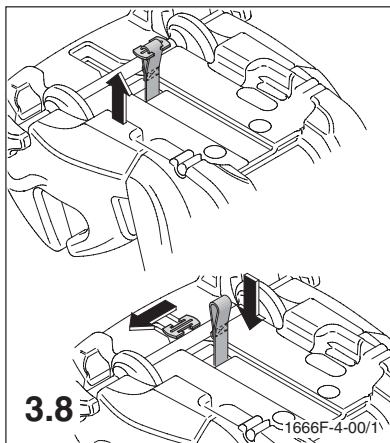
3.7



Retirer le plateau hors de la ceinture de pas et retirer la serrure vers le haut.

Neem de metalen plaat uit de stapgordel en trek het slot naar boven uit.

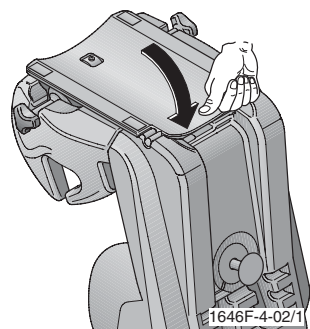
3.8



Clips de bodemplaat weer vast.

Fixez de nouveau la plaque de fond.

3.9



**4.1 – 4.3 Bouclage du siège et de l'enfant avec la ceinture trois points :**

**La position de repos ne doit plus être utilisée à partir du groupe 2!**

Installer l'enfant sur le siège et placer la ceinture de bassin de la ceinture trois points dans la conduite avant. Fermer la serrure de la ceinture avec un déclic audible.

**4.1 – 4.3 Vastsnoeren van de zit en van het kind met de gordel met drie punten:**

**De rustpositie mag vanaf groep 2 niet meer gebruikt worden!**

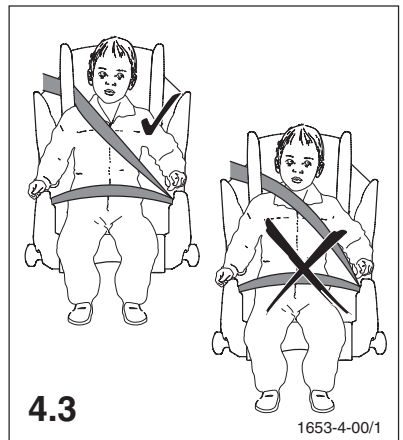
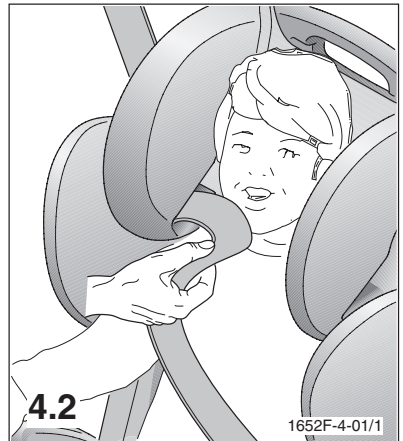
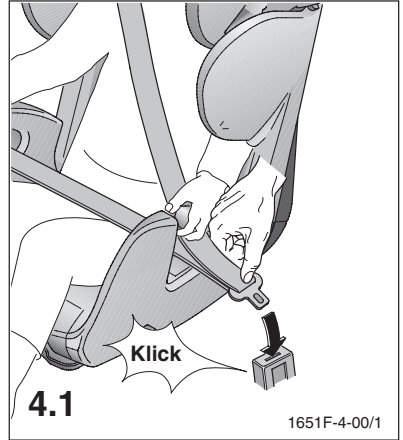
Zet het kind in de zit en leg de bekkengordel van de gordel met drie punten in de voorste geleidingen. Sluit het slot van de gordel met een hoorbare klik.

Placer la ceinture diagonale dans la conduite située au niveau de l'appuie-tête.

Leg de diagonaalgordel in de geleiding op de hoofdsteun.

Adapter l'appuie-tête à la taille de l'enfant, utilisation semblable à l'ill. 2.7. Il est important que la ceinture diagonale soit placée au centre de l'épaule de l'enfant. Il est préférable que la tête ne dépasse pas du siège pour enfant.

Stel de hoofdsteun op de grootte van uw kind in, bediening zoals in afbeelding 2.7 beschreven. Het is belangrijk dat de diagonaalgordel in het midden op de schouders van het kind zit en dat het hoofd niet boven de kinderzit uitsteekt.



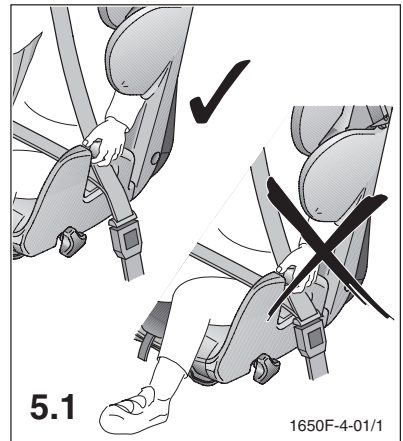
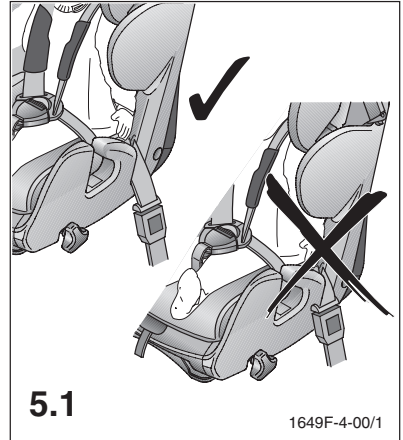


### 5.1 Conseils de sécurité

Faire attention, indépendamment de l'utilisation pour les groupes 1 ou 2+3, à employer la conduite correcte sur les points porteurs de charge. La serrure de la ceinture doit se trouver sous la conduite de la ceinture.

### 5.1 Veiligheidsaanwijzingen

Verzeker, onafhankelijk van het gebruik in groep 1 of 2+3 de correcte geleiding van de gordel op de lastdragende punten. Het slot van de gordel moet onder de geleiding liggen.



- Le siège pour enfant ne doit être utilisé dans des véhicules uniquement lorsque les véhicules consentis sont équipés de ceintures trois points qui sont autorisées conformément à la règle UN – ECE n° 16 ou autres normes comparables.
- Le siège pour enfant doit toujours être fixé conformément aux conseils d'installation, et ce, également lorsqu'il n'est pas en utilisation. Un siège non fixé peut être la cause de blessures pour les autres passagers lors d'un simple freinage d'urgence.
- Het kinderstoeltje mag uitsluitend in voertuigen worden gebruikt die zijn voorzien van automatische driepuntgordels die volgens UN – ECE – regeling nr. 16 of andere vergelijkbare normen zijn goedgekeurd.
- Het kinderstoeltje dient altijd volgens de montageaanwijzing te worden bevestigd. Dit geldt tevens als het niet wordt gebruikt. Een onbevestigd stoeltje kan bij een noodremming andere passagiers lichamelijk letsel veroorzaken.

- Le siège d'enfant doit être fixé dans la voiture de manière à ne pas être coincé par les sièges avant ou les portières.
- Le siège d'enfant ne doit pas être modifié et les instructions de montage et de service doivent être soigneusement respectées sans quoi des dangers correspondants ne pourront pas être exclus lors du transport de l'enfant.
- Les sangles ne doivent pas être tortillées ou coincées et seront bien tendues.
- Après un accident, le siège d'enfant doit être remplacé et révisé en usine.
- Veillez à ce que les colis ainsi que tous autres objets, particulièrement sur la plage arrière, soient suffisamment protégés étant donné qu'ils peuvent provoquer des blessures en cas de choc. Donnez le bon exemple et attachez votre ceinture. Un adulte non attaché peut lui aussi présenter un danger pour l'enfant.
- Ne laissez jamais votre enfant sans surveillance.
- Attachez toujours votre enfant.
- Protégez le siège de l'action directe du soleil pour éviter que votre enfant ne contracte des brûlures et aussi pour conserver la couleur de la housse.
- Le siège d'enfant ne doit jamais être utilisé sans sa housse. La housse ne doit jamais être remplacée par une autre housse non recommandée par le fabricant étant donné qu'elle est une partie constituante de l'effet de sécurité du système.
- Het kinderstoeltje moet dusdanig in de auto worden bevestigd, dat het niet door de stoelen van de bestuurder of voorste passagier of door autoportieren kan worden vastgeklemd.
- Het kinderstoeltje mag niet worden gewijzigd en de montage- en gebruiksaanwijzing moet steeds in acht worden genomen. Indien dit niet gebeurt kan een gevaar voor het kind tijdens het transport niet worden uitgesloten.
- De gordels mogen niet worden verdraaid of ingeklemd en de gordels moeten steeds strak getrokken worden.
- Na een ongeval moet het kinderstoeltje worden vervangen en in de fabriek worden gecontroleerd.
- Let er goed op dat bagagestukken en andere voorwerpen goed gefixeerd zijn. Dat geldt vooral voor bagagestukken en voorwerpen op de hoedenplank. In geval van een ongeluk kunnen deze voorwerpen lichamelijk letsel veroorzaken. Goed voorbeeld doet goed volgen: doe steeds uw gordel om. Ook volwassenen die geen gordel dragen kunnen voor het kind een gevaar betekenen.
- Laat uw kind nooit zonder toezicht.
- Doe uw kind altijd een gordel om.
- Bescherm het stoeltje tegen direct zonlicht. Op deze wijze voorkomt u dat uw kind zich aan het stoeltje verbrandt en bovendien behoudt u hierdoor de kleur van het overtrek.
- Het kinderstoeltje mag nooit zonder overtrek worden gebruikt. Het overtrek mag ook niet worden vervangen tegen een ander overtrek dat niet door de fabrikant is aanbevolen. Het overtrek maakt namelijk deel uit van het veiligheidssysteem van het stoeltje.

## 5.2 Indications générales

- Les conseils d'utilisations se trouvent dans une poche sous le coussin dans le dos. Ils doivent toujours être remis à leur place après utilisation.
- Classes de poids 1, 2 +3 (9 à 36 kilos). Installation uniquement dans le sens de la conduite.

## 5.2 Algemene aanwijzingen

- De gebruikshandleiding bevindt zich in een insteekvak onder het kussen op de rug. Na gebruik altijd weer op zijn plaats leggen.
- Gewichtscategorie 1, 2+3 (9 – 36 kg). Montage enkel in rijrichting.

- Le siège et la ceinture peuvent être nettoyés avec de l'eau tiède et du savon. La housse retirée peut être lavée en suivant les inscriptions de l'étiquette.

### 5.3 Garantie

Garantie de deux ans à partir de la date d'achat sur des fautes de fabrication ou de matériau. Les réclamations ne peuvent être faites valoir que sur présentation de la date d'achat. La garantie se limite aux sièges pour enfant qui auront été utilisés conformément et qui seront envoyés en état propre et correct.

La garantie ne s'étend pas aux signes de détérioration naturelle ni aux dommages dus à une utilisation excessive ou à des dommages dus à une utilisation incorrecte ou non conforme.

#### Chute de la garantie ou pas ?

**Avertissement:** Nous rappelons expressément que les sièges pour enfant à montage fixe pour des raisons de sécurité, peuvent causer des écrasements sur les sièges du véhicule. Veuillez prendre les mesures protectrices adéquates, notamment pour les revêtements en cuir. La société RECARO ou ses distributeurs n'assument aucune responsabilité pour d'éventuels dégâts du rembourrage du véhicule.

**Matériau :** Tous nos matériaux remplissent de hauts critères en ce qui concerne la résistance des couleurs. Cependant, les matériaux décolorent du fait des rayons UV. Il ne s'agit donc pas d'un problème dû au matériau mais d'une usure normale pour laquelle aucune garantie ne peut être prise en charge.

**Serrure :** Des problèmes de fonctionnement de la serrure sont dus, dans la plupart des cas, à des salissures pour lesquelles également aucune garantie ne sera prise en charge.

Pour tout renseignement complémentaire, Vous pouvez nous joindre au: Tél.: +49 (0) 92 55/77-0

- De zit en de gordel kunnen met lauwwarm water en zeep gereinigd worden. De overtrek kan, nadat hij afgenomen is, in overeenstemming met de gegevens op het etiket gewassen worden.

### 5.3 Garantie

Garantie twee jaar vanaf koopdatum op fabricatie- of materiaalfouten. Klachten enkel mits bewijs van de koopdatum. De garantie beperkt zich tot de kinderzit die op vakkundige wijze behandeld werd en die in een zuivere en correcte toestand teruggestuurd wordt.

De garantie strekt zich niet op natuurlijke slijtagefenomenen en schade door overmatige belasting of schade door een ongepast en onvakkundig gebruik.

#### Garantiegeval of niet?

**Waarschuwing:** Wij wijzen uitdrukkelijk erop dat kinderautostoelen door de op grond van de veiligheidstechniek noodzakelijke vaste montage drukplekken op de voertuigstoelen kunnen veroorzaken. Neem geschikte beschermingsmaatregelen, in het bijzonder bij leerovertrekken. De firma RECARO en haar handelaren zijn niet aansprakelijk voor mogelijke schaden aan de voertuigkussens.

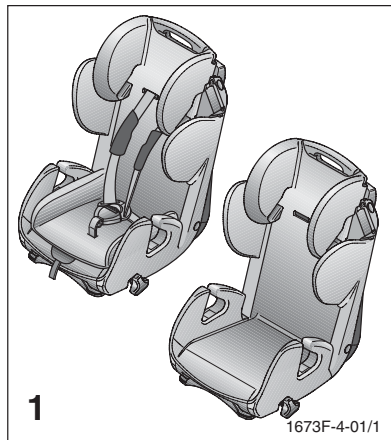
**Stof:** Al onze stoffen vervullen hoge eisen qua kleurbestendigheid. Toch verbleken stoffen door UV-stralen. Hierbij gaat het niet om materiaalfouten, maar om normale slijtage, waarvoor geen garantie gegeven kan worden.

**Slot:** Functiestoringen aan het slot van de gordel zijn meestal te wijten aan verontreinigingen waarvoor evenmin garantie gegeven kan worden.

Indien u nog vragen heeft, bel ons dan op. Tel. +49 (0) 92 55/77-0

Barnesetet Young Sport for aldersgruppene 1, 2 og 3 - 9 + 36 kg kroppsvekt. For feste i bil med trepunkts sikkerhetsbelte, med separat fempunktsystem for feste av barn i gruppe 1. Testet og godkjendt etter ECE 44/04 ved fronkollisjon ved 50 km/t. Barnesetet kan settes på alle plasser i bilen som har trepunkts sikkerhetsbelte.

Barnebilsæde Young Sport for aldersgrupperne 1, 2 og 3, 9 - 36 kg legemsvægt, til montage med trepunkt-selen i bilen, med særskilt fempunktsesystem til anbringelse af barnet for gruppe 1. Kontrolleret og godkendt i henhold til ECE 44/04 ved et frontalt sammenstød med 50 km/h. Barnesædet kan anbringes på alle de sæder i bilen, som er udstyret med en trepunktsele.



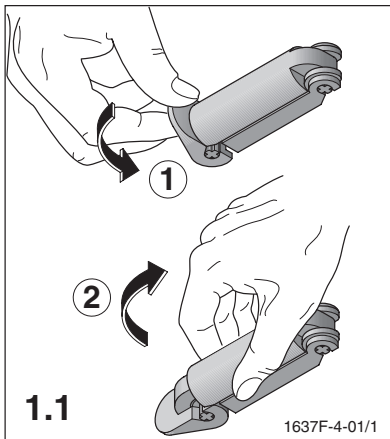
<b>Innhold</b>	<b>Indhold</b>	<b>Kapittel</b>	<b>Kapitel</b>
<b>Feste av sete, gruppe 1</b>	<b>Montage af sædet gruppe 1</b>	<b>1</b>	
<ul style="list-style-type: none"> <li>● Setet festes med trepunkt sikkerhetsbelte</li> </ul>	Fastspænding af sædet med trepunktsele	1.1 – 1.5	
<b>Feste av barn, gruppe 1</b>	<b>Fastspænding af barnet gruppe 1</b>	<b>2</b>	
<ul style="list-style-type: none"> <li>● Bruk av setets stropper</li> <li>● Høydeinnstilling av stroppene</li> </ul>	Betjening af selesystemet Selernes høydeindstilling	2.1 – 2.6 2.7 – 2.8	
<b>Innstilinger</b>	<b>Håndtering</b>	<b>3</b>	
<ul style="list-style-type: none"> <li>● Innstilling av hvileposisjon</li> <li>● Ta av trekket</li> <li>● Ta ut setestroppene</li> </ul>	Indstilling af hvilepositionen Aftagning af betrækket Demontage af selesystemet	3.1 3.2 3.3 – 3.9	
<b>Feste av sete, gruppe 2+3</b>	<b>Montage af sædet gruppe 2 + 3</b>	<b>4</b>	
<ul style="list-style-type: none"> <li>● Feste av sete og barn med trepunkts sikkerhetsbelte</li> </ul>	Fastspænding af sædet og barnet med trepunktselen	4.1 – 4.3	
<b>Anvisninger</b>	<b>Henvisninger</b>	<b>5</b>	
<ul style="list-style-type: none"> <li>● Sikkerhetsanvisninger</li> <li>● Generelle anvisninger</li> <li>● Garanti</li> </ul>	Sikkerhedshenvisninger Generelle henvisninger Garanti	5.1 5.2 5.3	

**1.1 - 1.5 Feste av sete med trepunktssikkerhetsbelte**

Åpne belteklemmen

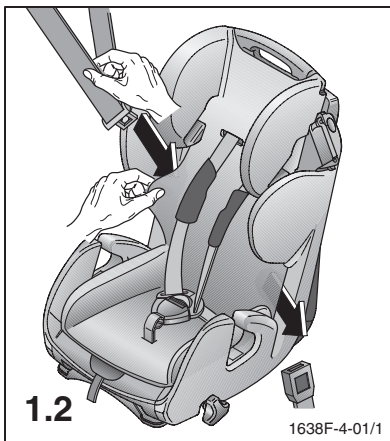
**1.1 - 1.5 Fastspænding af sædet med trepunktsele**

Åbn selelåsen.



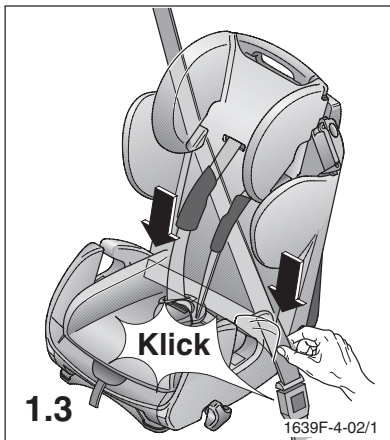
Trekk ut bilens trepunktssbelte, løft opp trekket på hodestøtten og før beltet bak trekket.

Træk trepunktsselen ud, løft nakkestøttebetrækket op og før selen igennem bag ved betrækket.



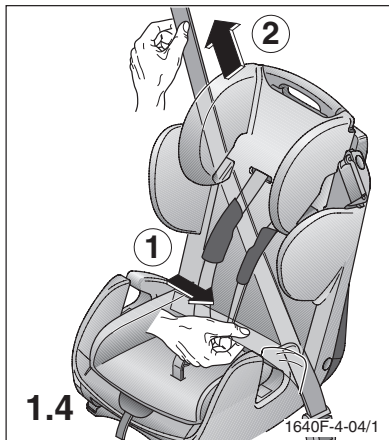
Lukk beltelåsen med et tydelig klikk og legg magedelen av bilens trepunktssbelte inn i de bakre foringene.

Luk selelåsen med en hørbar kliklyd og læg trepunktsselens bækkensele ind i de bageste seleføringer.



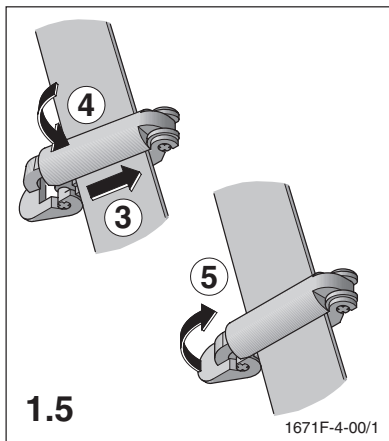
Stram mage- og diagonalbelte

Stram hofte- og diagonalselen.



Legg diagonalbeltet inn i belteklemmen og lukk klemmen.

Læg diagonalselen ind i seleklemmen og luk klemmen.



## 2.1 – 2.6 Bruk av setestroppene

For å forlengne stroppene trykkes den midtre justeringsmekanismen (1) nedover og holdes trykket mens skulderstroppene trekkes nedover (2)

### 2.1 - 2.6 Betjening af selesystemet

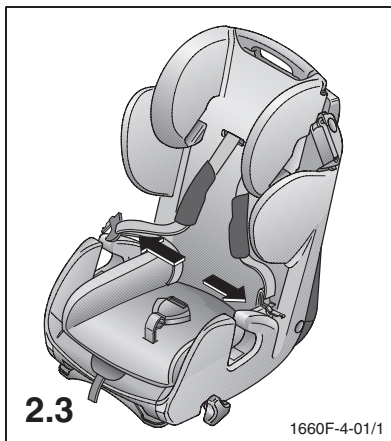
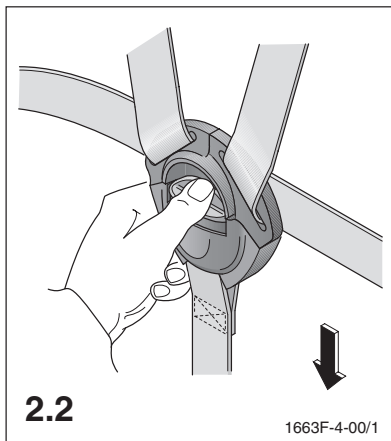
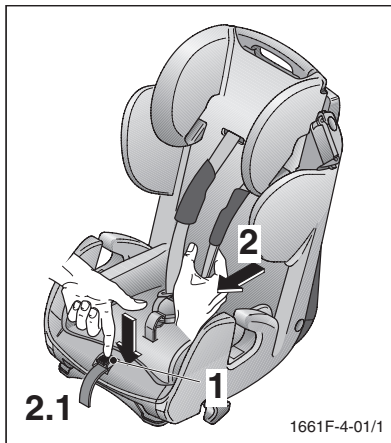
Tryk centraljusteringen (1) nedad, hold den nedtrykt og træk nede ved skulderselerne (2) for at forlænge selerne.

Åpne låsemekanismen ved å trykke den røde tasten slik pilen indikerer.

Åbn låsen ved at trykke på den røde tast i pilens retning.

Legg stroppene ut over siden på setet.

Læg selerne til side udadtil.



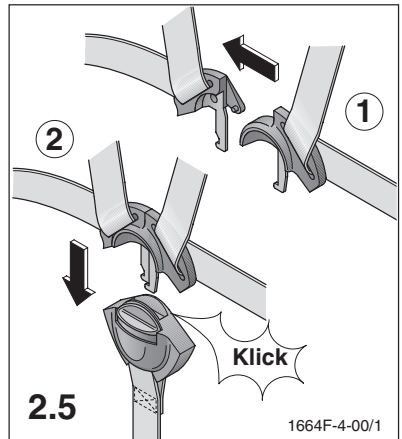
Plasser barnet i setet og før barnets armer gjennom skulderstroppene.

Sæt dit barn på sædet og før barnets arme gennem skulderselerne.



Lukk låsemekanismen ved å legge de to tungene på hverandre (1) og skyve dem inn i låsen til det høres et tydelig klikk (2).

Luk låsen ved at legge de to seletappe (1) på hinanden, hvorefter de stikkes ind i låsen, indtil der kan høres en tydelig kliklyd.



Stram stroppene ved å trekke i den midtre stroppen (skrittstroppen) slik pilen viser. Stroppene skal ligge godt inn mot barnets kropp.

Stram selerne ved at trekke centralsele i pilens retning. Selerne skal sitte tèt på kroppen.





### 2.7 – 2.8 Høydeinnstilling av stropene:

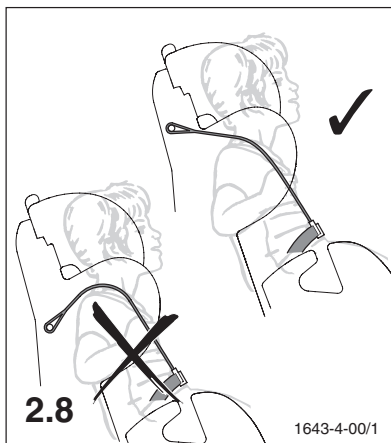
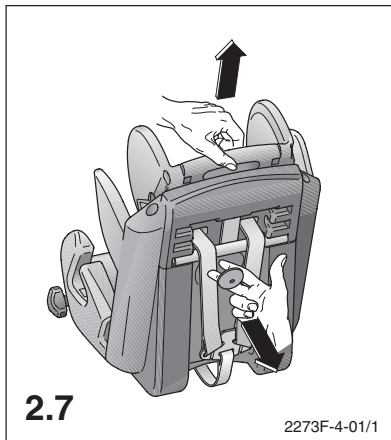
Trekk i den gule låseknappen og sett hodestøtten i neste stilling.

### 2.7 - 2.8 Selernes høydeindstilling:

Træk i den gule låseknapp og bring nakkestøtten i den næste position.

Skulderstroppene skal være plassert slik bildet viser i forhold til barnets kropp.

Skuldreselerne skal sidde som vist på billedet til høyre.

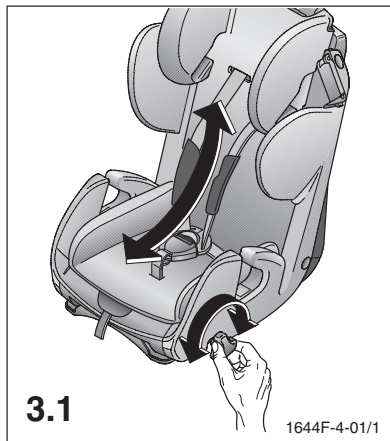


### 3.1 Innstilling av hvileposisjon

Barnesetet kan settes i hvileposisjon ved å dreie justeringsskruen slik pilen viser.

### 3.1 Indstilling af hvilepositionen

Barnesædet kan skifte til en hvilkeposition ved at dreje justeringsskruen i pilens retning.

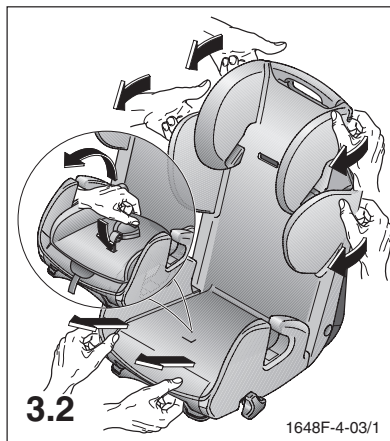


### 3.2 Ta av trekket:

Seteforminskeren tas ut ettersom barnets størrelse krever det, senest når setets egne stropper tas av. Hvis stroppene fremdeles er på plass, trekkes de ut slik det vises på bilde 3.3. Løsne trekket og trekk de to trekk-delene av forover.

### 3.2 Aftagning af betrækket:

Alt etter barnets størrelse skal sædeforminskeren fjernes, dog senest, når selesystemet tages ud. Hvis selesystemet endnu er indbygget, trækkes først skulderselen ud som beskrevet i bilde 3.3. Betrækkets knapper åbnes og de to dele trækkes fremad, så de kan tages af.

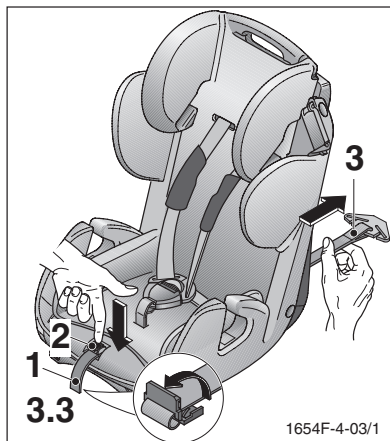


### 3.3 – 3.9 Ta ut setestroppene:

Ta av endestykket (1). Trykk justeringsmekanismen (2) nedover, hold den inne mens selen trekkes ut bakover.

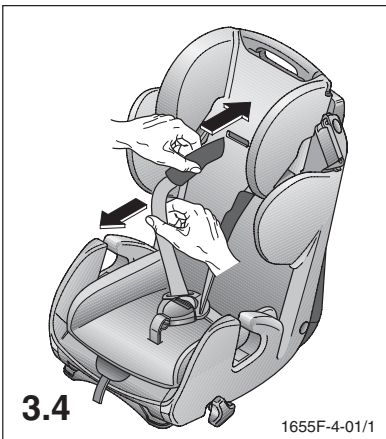
### 3.3 - 3.9 Demontage af selesystemet:

Tag endestykket (1) af. Tryk centraljusteringen (2) nedad, hold den nedtrykt og træk selen ud bagudtil.



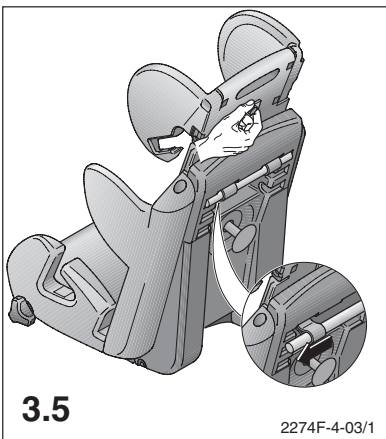
Trekk skulderstroppen ut forover.

Træk skulderselerne fremad og ud.



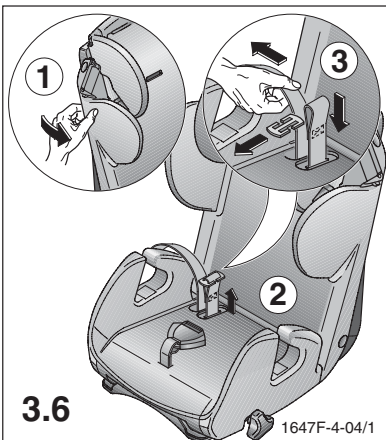
Løsne skruen og trekk røret ut nedover. Ta av skulderstroppen.

Løsn skruen og træk lederøret ud nedadtil. Tag skulderselerne af.



Ta trekket delvis av og før magestroppen gjennom hullene i setet.

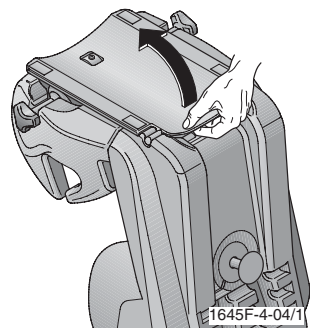
Tag sædebetrækket delvist af og træk hofteselerne ud af sædet.



Løsne bunnplaten og klapp den ut til siden.

Løsn bundpladens clips og klap den op.

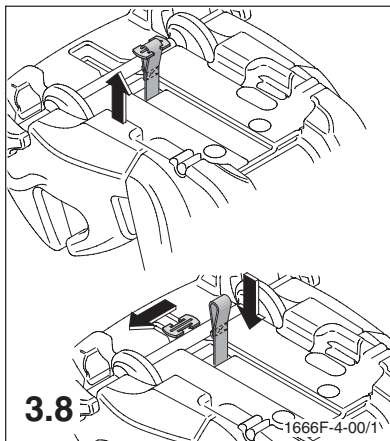
3.7



Ta metallplaten av skrittroppen og trekk låsen opp og ut.

Metalpladen løsnes fra skridtselen og låsen trækkes ud opadtil.

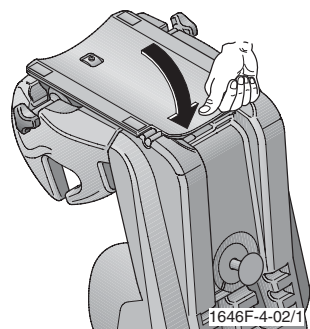
3.8



Trykk bunnplaten tilbake på plass.

Bundpladen clipses fast igjen.

3.9



**4.1 – 4.3 Feste av sete og barn med bilens trepunktbelte:**

**Hvileposisjonen må ikke lenger anvendes fra gruppe 2!**

Plasser barnet i setet og legg magedelen av bilens trepunktbelte inn i de fremre belteføringene. Lukk beltelåsen med et hørbart klikk.

**4.1 – 4.3 Fastspænding af sædet og barnet med trepunktsele:**

**Fra gruppe 2 må hvilepositionen ikke længere benyttes!**

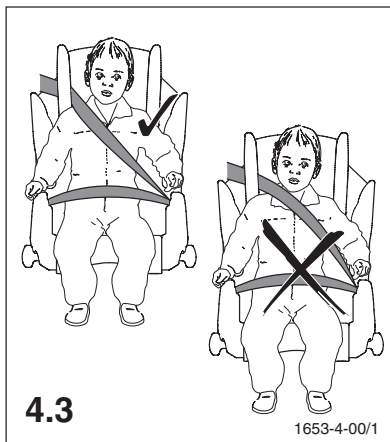
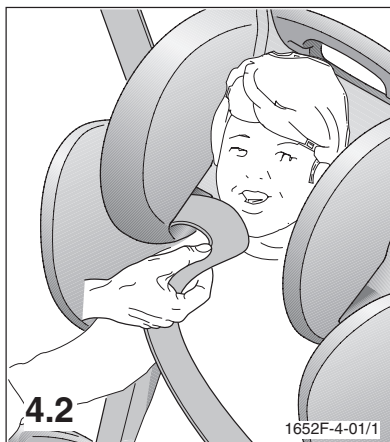
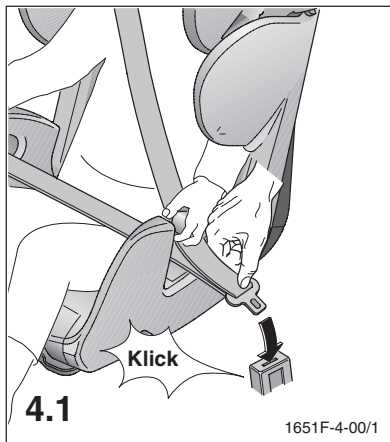
Anbring dit barn i sædet og læg trepunktseleens hofteselev ind i de forreste seleføringer. Luk selelåsen med en hørbar kliklyd.

Legg diagonalbeltet inn i føringen på hodestøtten.

Læg diagonalselen ind i føringen på nakkestøtten.

Juster hodestøtten i forhold til barnets hode. Fremgangsmåten beskrives under punkt 2.7. Det er viktig at diagonalbelet ligger midt på barnets skulder og at hodet ikke rager opp over kanten av barnesetet.

Indstil nakkestøtten, så den passer til barnets størrelse, betjening som beskrevet i afb. 2.7. Det er vigtigt, at diagonalselen sidder midt på barnets skulder og at hovedet ikke rager frem over barnesædet.

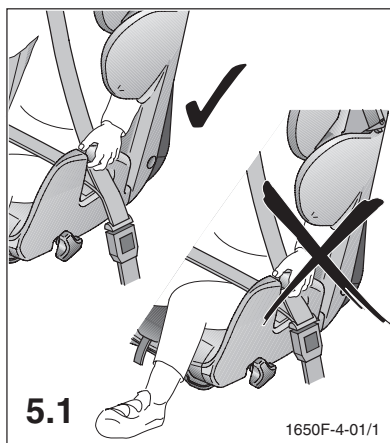
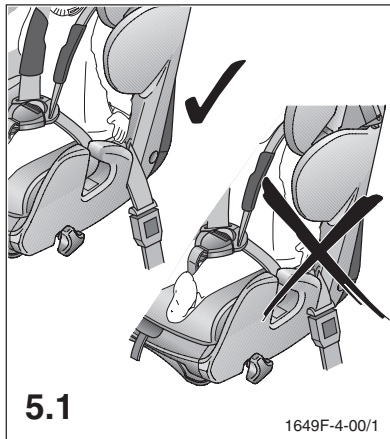


### 5.1 Sikkerhetsanvisninger

Uavhengig om setet brukes i gruppe 1 eller 2+3 er det viktig at beltet er plassert på riktig måte i de punktene som bærer vekten. Beltelåsen må befinne seg under belteføringen.

### 5.1 Sikkerhedshenvisninger

Sørg uafhængigt af brugen i gruppe 1 eller 2 + 3 for den rigtige seleføring ved de læsbærende punkter. Selelåsen skal ligge under seleføringen.



- Barnesetet er kun egnet til bruk i biler som er registrert med trepunkts automatiske sikkerhetsbelter som følger reglene i UN – ECE nr. 16 eller andre sammenlignbare normer.
- Barnesetet skal alltid festes slik bruksanvisningen angir, også dersom det ikke er i bruk. Et sete som ligger løst i bilen kan ved hard oppbremsing skade andre passasjerer.
- Barnesædet er egnet til bruk i køretøjer, når det godkendte køretøj er udstyret med trepunktseler, der er godkendte i henhold til UN - ECE - bestemmelse nr. 16 eller andre tilsvarende normer.
- Barnesædet skal alltid monteres i henhold til montagevejledningen, også når det ikke benyttes. Et sæde, som ikke er fastgjort, kan allerede under en hård opbremsning medføre kvæstelser på andre passagerer.

- Barnesetet må festes slik i bilen at ikke et av setene foran eller en av dørene klemmer det fast.
- Det må ikke gjøres forandringer på barnesetet og monterings- og bruksanvisningen må følges nøye. Ellers kan det ikke utelukkes at barnet utsettes for fare under transporten.
- Stropper og belter må ikke vris eller klemmes fast og de må strammes korrekt.
- Etter en ulykke må barnesetet byttes ut og kontrolleres i fabrikken.
- Pass på at pakker og andre gjenstander er tilstrekkelig sikret, spesielt slike som ligger bak på hattehyll. Ved en kollisjon vil løse gjenstander kunne medføre alvorlige skader. Gå foran med et godt eksempel og bruk alltid bilbelte selv. En voksen som ikke er festet utgjør også en fare for barnet.
- La aldri barnet være alene i bilen.
- Barnet må alltid være festet når bilen kjører.
- For at barnet ikke skal brenne seg, og at trekket beholder fargen, er det viktig å passe på at barnesetet ikke står i sterk direkte sol.
- Barnesetet må aldri brukes uten trekk. Trekket er en del av hele sikkerhetskonseptet og det må derfor heller ikke brukes trekk fra leverandører som ikke er anbefalt av produsenten av setet.
- Barnesædet skal monteres i bilen på en sådan måte, at det ikke klemmes inde mellom sæderne eller af dørene.
- Barnesædet må ikke bygges om og montage- og bruksvejledningen skal følges nøje, fordi der ellers ikke kan udelukkes tilsvarende farer under transport af barnet.
- Selerne må ikke være snoede eller indeklemte og de skal sidde tætt på kroppen.
- Efter et uheld skal barnesædet udskiftes og kontrolleres på fabrikken.
- Sørg for, at bagage og andre ting i bilen er anbragt på sikker måde, især på hattehylden, fordi disse i tilfælde af et sammenstød kan medføre kvæstelser. Vær selv et forbillede og brug sikkerhedsselen. Også en voksen, som ikke bruger sikkerhedsselen, kan være en fare for barnet.
- Lad dit barn aldrig være alene og uden tilsyn.
- Spænd altid dit barns sikkerhedssele.
- Barnesædet skal beskyttes imod direkte sollys for at forhindre, at barnet bliver forbrændt. Samtidig bevares betrækkets farve.
- Barnesædet må aldrig benyttes uden betræk. Betrækket må aldrig udskiftes med et andet, som ikke er godkendt af fabrikanten, fordi betrækket er en bestanddel af systemets sikkerhedsvirkning.

## 5.2 Generelle anvisninger

- Bruksanvisningen befinner seg i en lomme under ryggpolsteret. Legg den alltid tilbake på plass etter bruk!
- Vektklasse 1, 2 +3 (9 – 36 kg). Montasje kun i bilens kjøreretning.
- Brugsvejledningen findes i en lomme under ryggpolstringen. Efter brugen skal den altid lægges i lommen igen.
- Vægtklasse 1, 2 + 3 (9 - 36 kg). Montage kun i køretning.

- Sete og stropper/belter kan gjøres rene med lunkent såpevann. Trekket kan tas av og vaskes slik vaskeanvisningen angir.

### 5.3 Garanti:

Garantien gjelder to år fra kjøpsdato og omfatter fabrikkasjons- og materialfeil. Reklamasjoner må alltid ledreges dokumentasjon på kjøpsdato. Garantien gjelder kun for barneseter som blir behandlet på korrekt måte og som sendes tilbake i ren og ordentlig stand.

Garantien omfatter ikke naturlig slitasje eller skader etter overdreven belastning eller som oppstår etter uegnet eller feilaktig bruk.

### Hva anses som garantitilfeller?

**Advarsel:** Vi gjør uttrykkelig oppmerksom på at barnebilseter kan forårsake trykksteder på setene i bilen på grunn av den faste monteringen som av sikkerhetstekniske grunner er nødvendig. Du må iverksette egnede tiltak for å forhindre dette, særlig når setene har skinntrykk. Verken RECARO eller merkets forhandlere påtar seg ikke på noen måte ansvar for skader som måtte oppstå på bilens setetrykk.

**Stoff:** De stoffene vi bruker fyller høye krav til lysekthet. Likevel er det ikke til å unngå at UV stråler bleker stoffene. Dette er ikke feil på materialet, men normal slitasje som det ikke kan overtas noe ansvar for.

**Låsemekanismen:** Hvis låsemekanismen ikke fungerer beror dette vanligvis på at den er tilsmusset. Dette er heller ikke grunnlag for reklamasjon.

Hvis du har spørsmål, ber vi deg ringe oss på +49 (0) 92 55/77-0.

- Sæde og sele kan renses med lunkent vand og sæbe. Når betrækket er taget af, kan det vaskes i henhold til oplysningerne på betrækkets plejemærkat.

### 5.3 Garanti:

Der er garanti i to år fra købsdatoen for fabrikkations- og materialefejl. Reklamasjonskrav kan kun gøres gældende, når der forelægges dokumentation for købsdatoen. Garantien er indskrænket til barnesæder, som er blevet behandlet på hensigtsmæssig måde og som returneres i ren og ordentlig stand.

Garantien dækker ikke naturlige tegn på slid og skader gennem overmåde belastning eller skader, som skyldes uegnet eller u hensigtsmæssig brug.

### Berettiget garantikrav eller ej?

**Advarsel:** Vi skal uttrykkelig henlede Deres opmærksomhed på at bilsæder til børn kan forårsage tryksteder på bilens faste sæder på grund af den sikkerhetstekniske betingede faste montage. Derfor bør De, især for lædersæders vedkommende, træffe egnede foranstaltninger til forebyggelse. Firmaet RECARO eller dets forhandlere påtager sig intet ansvar for eventuelle skader på køretøjets polstring.

**Stof:** alle vore stoffer opfylder høje krav med hensyn til farveægthed. Alligevel blegner stoffer gennem ultraviolet bestråling. Herved er der ikke tale om materialefejl, men normal slitage, som der ikke kan gives nogen garanti for.

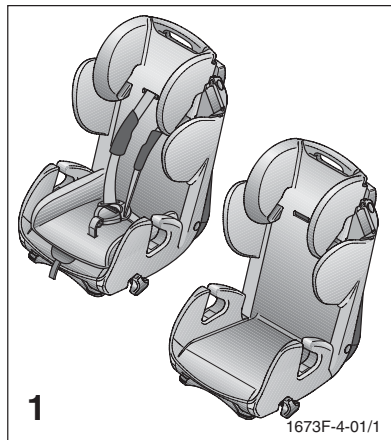
**Lås:** funktionsfejl på selelåsen skyldes oftest forureninger, som der ligeledes ikke kan gives nogen garanti for.

Har du spørsmål? Så ring til os på nr. +49 (0) 92 55/77-0.



Seggiolino per bambini Young Sport, gruppi 1, 2 e 3, da 9 a 36 chili di peso corporeo, da fissare all'interno del veicolo con cintura a tre punti; sistema di sicurezza separato a cinque punti per allacciare i bambini del gruppo 1. Testato e omologato ai sensi della norma ECE 44/04 in seguito ad uno scontro frontale alla velocità di 50 km/h. Il seg-giolino per bambini può essere utilizzato su tutti i sedili dell'autoveicolo che siano dotati di cintura a tre punti.

Silla de seguridad para niños Young Sport para las edades del grupo 1, 2 y 3, con un peso corporal de 9-36 kg, para sujeción en el vehículo con cinturón de tres puntos, con cinturón separado de cinco puntos para la sujeción de niños del grupo 1. Verificada y aprobada según ECE 44/04 con un choque frontal a 50km/h. Se puede usar esta silla de niños en todos los asientos del vehículo que dispongan de un cinturón de tres puntos.



**Contenuto**

**Montaggio del seggiolino (gruppo 1)**

- Fissaggio del seggiolino tramite cintura a tre punti

**Come allacciare la cintura al bambino (gruppo 1)**

- Funzionamento del sistema di sicurezza
- Regolazione dell'altezza delle cinture

**Funzionamento**

- Regolazione in posizione di riposo
- Rimozione della fodera
- Smontaggio del sistema di sicurezza

**Montaggio del seggiolino (gruppo 2+3)**

- Come allacciare la cintura al bambino e fissare il seggiolino tramite il sistema di sicurezza a tre punti

**Indicazioni**

- Indicazioni di sicurezza
- Indicazioni generali
- Garanzia

**Contenido**

**Instalación de la silla del grupo 1 1**

Sujeción de la silla con el cinturón de tres puntos 1.1 – 1.5

**Ajustar el cinturón al niño Grupo 1 2**

Manejo del sistema de cinturón Ajuste de altura del cinturón 2.1 – 2.6

2.7 – 2.8  
**3**

**Manejo**

Llevar la silla a la posición reclinada 3.1  
Retirar la funda 3.2  
Retirar el sistema de cinturón 3.3 – 3.9

**Instalación de la silla Grupo 2+3 4**

Sujetar la silla y el niño con el cinturón de tres puntos 4.1 – 4.3

**Observaciones 5**

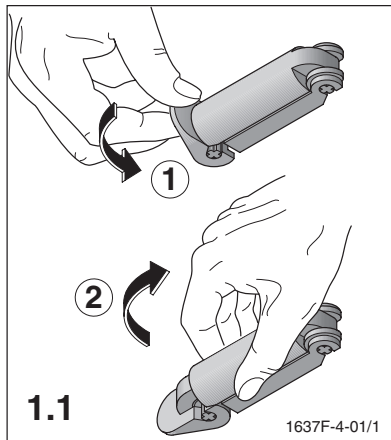
Instrucciones de seguridad 5.1  
Observaciones generales 5.2  
Garantía 5.3

**1.1 – 1.5 Fissaggio del seggiolino tramite cintura a tre punti**

Aprire il morsetto della cintura.

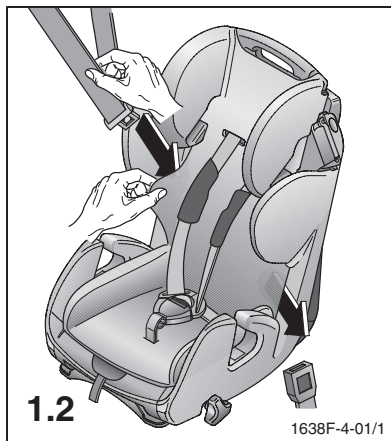
**1.1 – 1.5 Sujeción de la silla con el cinturón de tres puntos**

Abra la pinza del cinturón.



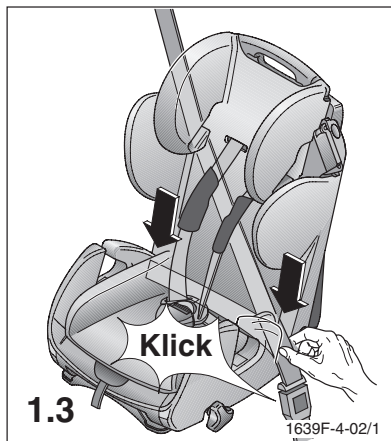
Estrarre la cintura a tre punti, sollevare la fodera del poggiatesta e far passare la cintura dietro alla fodera.

Saque el cinturón de tres puntos, levante la funda del reposacabeza y pase el cinturón por detrás de la funda.



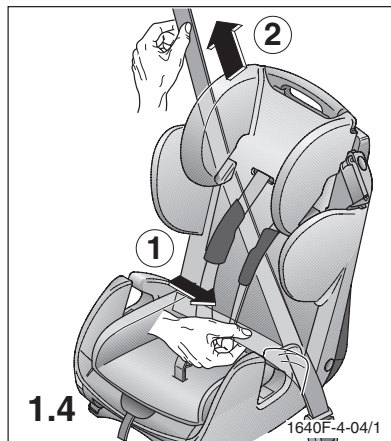
Richiudere il morsetto fino a sentire lo scatto ed inserire la cintura addominale del sistema di sicurezza a tre punti nelle fessure guida.

Cierre el cinturón de manera que oiga un clic y pase el cinturón de la cadera del cinturón de tres puntos por las guías traseras.



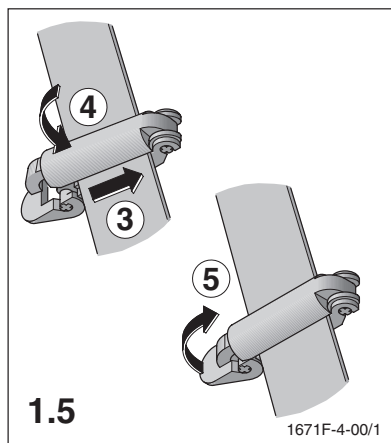
Tendere la cintura addominale e quella diagonale.

Tense el cinturón de la cadera y el cinturón diagonal.



Inserire la cintura diagonale nell'apposito morsetto e richiudere il morsetto.

Introduzca el cinturón diagonal en la pinza del cinturón y ciérrela.

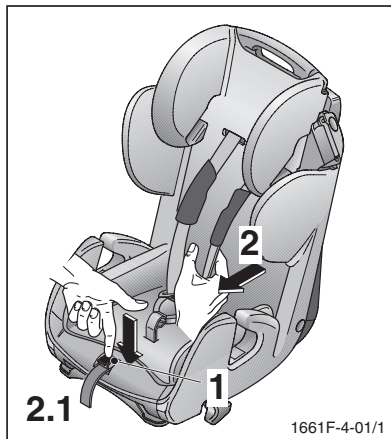


**2.1 – 2.6 Funzionamento del sistema di sicurezza**

Per allungare le cinture, spingere il dispositivo centrale (1) verso il basso e, tenendolo premuto, tirare le cinture a bretella (2).

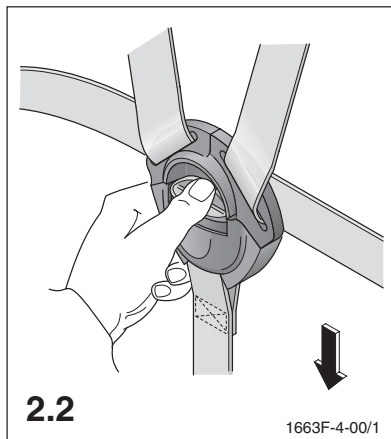
**2.1 – 2.6 Manejo del sistema de cinturón**

Para alargar el cinturón apriete el botón de ajuste central (1) hacia abajo y manténgalo en esta posición mientras tira de los cinturones de los hombros (2).



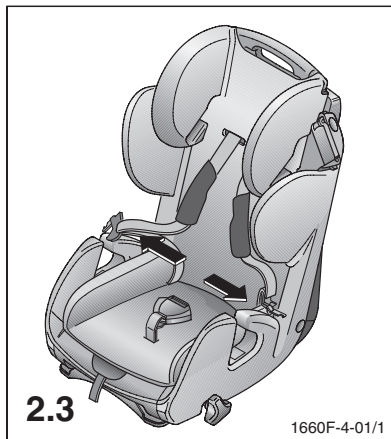
Aprire la fibbia facendo pressione sul pulsante rosso nella direzione della freccia.

Abra el cierre empujando la tecla roja en dirección de la flecha.



Portare le cinture verso l'esterno.

Retire los cinturones hacia fuera.



## Capitolo 2 – Come allacciare la cintura al bambino (gruppo 1)

### Capítulo 2 – Ajustar el cinturón al niño del grupo 1

I

E

1719-4-02/1

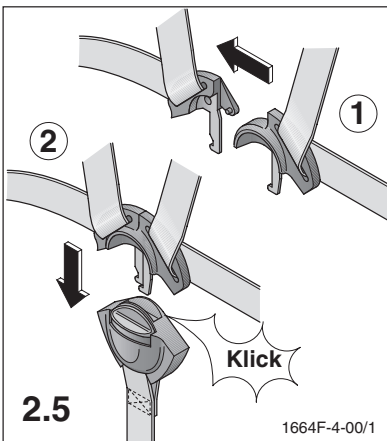
Posizionare il bambino all'interno del seggiolino e far passare le sue braccia nelle cinture a bretella.

Siente el niño en la silla y pase los brazos del niño por los cinturones de los hombros.



Far combaciare le due linguette (1) ed inserirle poi nell'apposita fibbia assicurandosi di sentire un clic (2).

Cierre el cinturón juntando las dos lengüetas (1) e introdúzcalas en el cierre hasta que oiga un clic (2).



Tendere le cinture tirando la parte centrale nella direzione della freccia. Assicurarsi che le cinture siano ben tese.

Tense los cinturones tirando del cinturón central en dirección de la flecha. Los cinturones deberían estar bien ajustados.

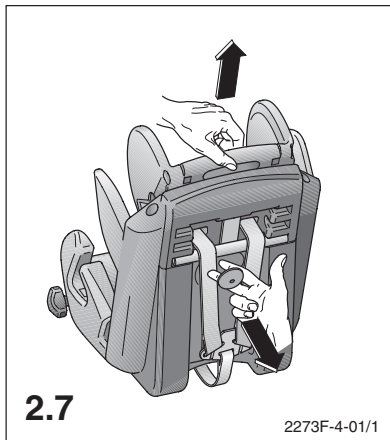


### 2.7 – 2.8 Regolazione dell'altezza delle cinture

Tirare il pulsante giallo e spostare il poggiatesta nella posizione successiva.

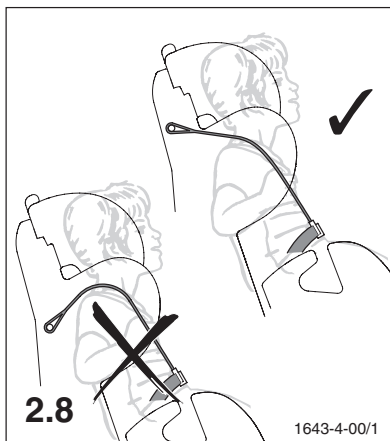
### 2.7 – 2.8 Ajuste de la altura de los cinturones

Tire el botón de trinquete amarillo y lleve el reposacabeza a la próxima posición.



Le cinture a bretella devono scorrere come mostrato nella figura accanto.

Los cinturones de los hombros deben posicionarse tal como se ve en el dibujo a la derecha.



### 3.1 Regolazione in posizione di riposo

Il seggiolino può essere sistemato in posizione reclinata (adatta per il riposo del bambino) ruotando la manopola di regolazione nella direzione della freccia.

### 3.1 Llevar la silla a la posición reclinada

La silla se puede llevar fácilmente a la posición reclinada girando el botón regulador de la posición.

### 3.2 Rimozione della fodera

Il riduttore per il seggiolino deve essere rimosso a seconda delle dimensioni del bambino, al più tardi quando viene smontato il sistema di sicurezza. Se il sistema di sicurezza risulta ancora montato, rimuovere dapprima la cintura a bretella, come mostrato nella figura 3.3. Sbottonare poi la fodera e tirare in avanti le due parti che la compongono.

### 3.2 Retirar la funda:

Si por la estatura del niño no fuera necesario, retire el adaptador del tamaño de la silla y en todo caso cuando se retira el sistema de cinturones.

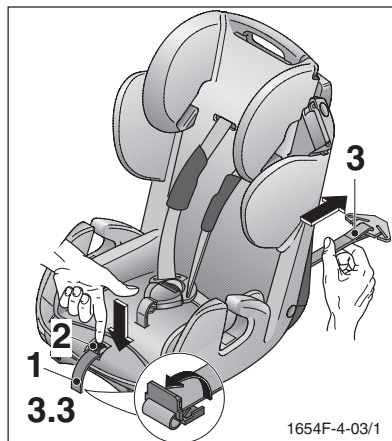
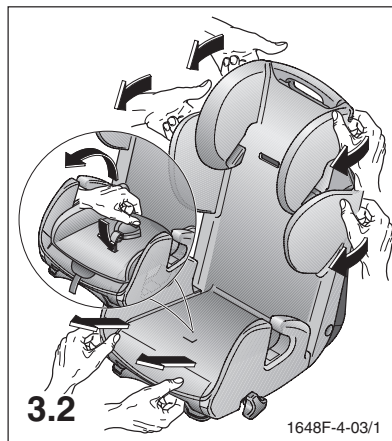
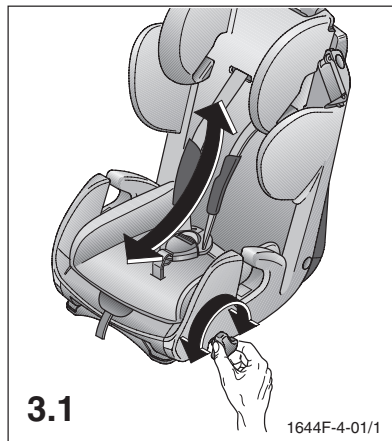
Si el sistema de cinturones aún está montado, saque primero los cinturones de los hombros tal como se ve en el dibujo 3.3. Desabotone la funda y retire las dos partes de ésta hacia delante.

### 3.3 – 3.9 Smontaggio del sistema di sicurezza

rimuovere la parte finale (1). Spingere il dispositivo centrale (2) verso il basso, tenerlo premuto ed estrarre la cintura da dietro.

### 3.3 -3.9 Retirar el sistema de cinturones:

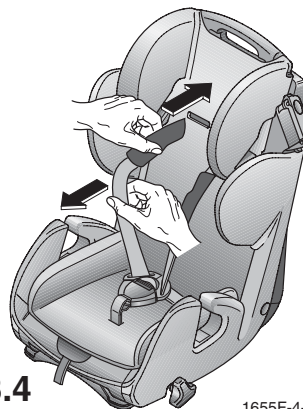
Quite la pieza del Extremo (1). Apriete el regulador central hacia abajo, manténgalo apretado y saque la correa estirando hacia atrás.



Estrarre la cintura a bretella da davanti.

Tire de los cinturones de los hombros hacia delante.

**3.4**

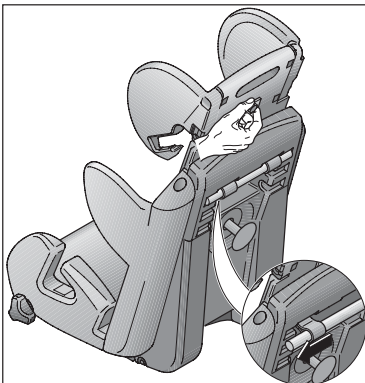


1655F-4-01/1

Allentare la vite e tirare quindi fuori il tubo di inversione verso il basso. Rimuovere le cinture delle spalle.

Solte el tornillo y retire el tubo de inversión hacia abajo. Retirar los cinturones de hombro.

**3.5**

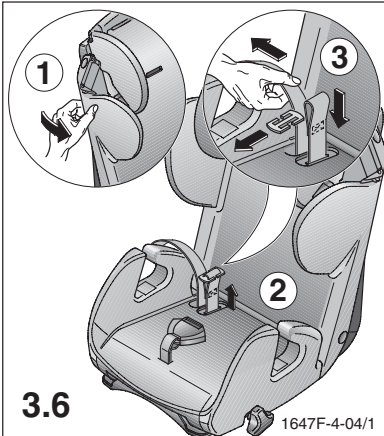


2274F-4-03/1

Rimuovere parzialmente la fodera del seggiolino ed estrarre la cintura addominale dalla struttura portante.

Retire la funda parcialmente y saque los cinturones de cadera de la carcasa.

**3.6**



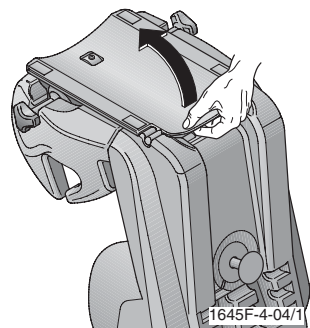
1647F-4-04/1



Staccare la piastra di fondo con le clip e ribaltarla al lato.

Desengatille la placa base y levántela.

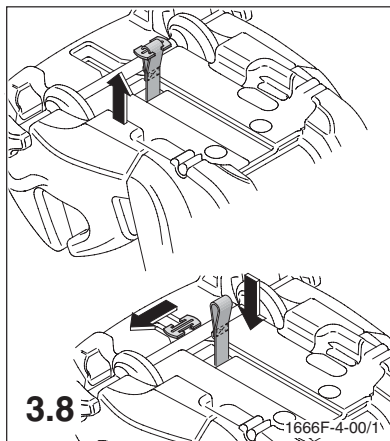
3.7



Rimuovere la parte metallica dalla cintura inguinale e tirare fuori la chiusura dall'alto.

Saque la placa de metal del cinturón de entrepierna y retire el cierre hacia arriba.

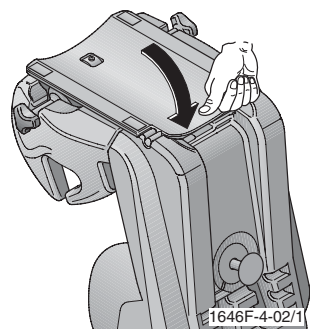
3.8



Fissare di nuovo la piastra di fondo con le clip.

Vuelva a hacer engatillar la placa base.

3.9



**4.1 – 4.3 Come allacciare la cintura al bambino e fissare il seggiolino tramite il sistema di sicurezza a tre punti**

**La posizione di riposo non può essere più usata a partire dal gruppo 2!**

Posizionare il bambino nel seggiolino ed inserire la cintura addominale del sistema di sicurezza a tre punti nelle fessure guida anteriori. Bloccare la cintura nella fibbia di chiusura, assicurandosi di sentire un clic.

**4.1 – 4.3 Sujetar la silla y el niño con el cinturón de tres puntos:**

**¡A partir del grupo 2 no se debe poner la silla en posición reclinada!**

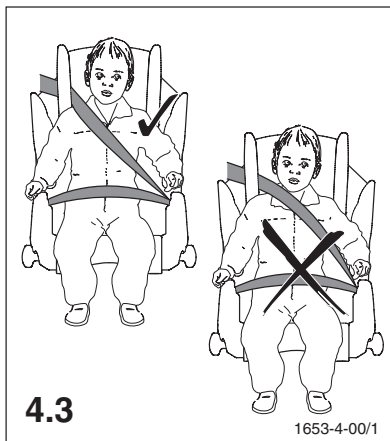
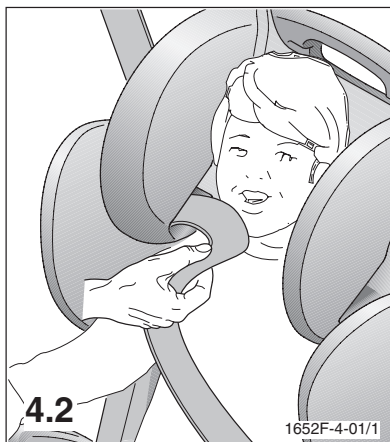
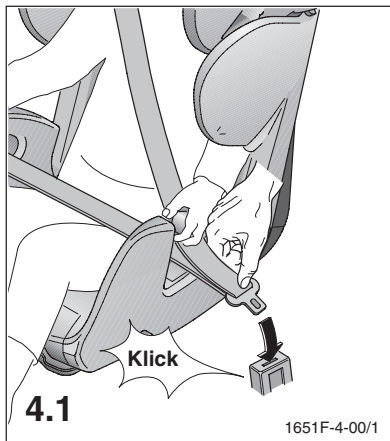
Siente el niño en la silla e introduzca el cinturón de cadera del cinturón de tres puntos en las guías delanteras. Cierre el cinturón de manera que oiga un clic.

Inserire la cintura obliqua nella guida che si trova sul poggiatesta.

Introduzca el cinturón diagonal en las guías en el reposacabezas.

Regolare il poggiatesta a seconda dell'altezza del bambino, seguendo quanto descritto nella figura 2.7. È importante che la cintura diagonale venga sistemata al centro della spalla del bambino e che la testa non sporga al di fuori del seggiolino.

Ajuste el reposacabeza a la estatura del niño. El manejo se ve en el dibujo 2.7. Es importante que el cinturón diagonal se encuentre en medio del hombro y que la cabeza no sobrepase el respaldo de la silla.

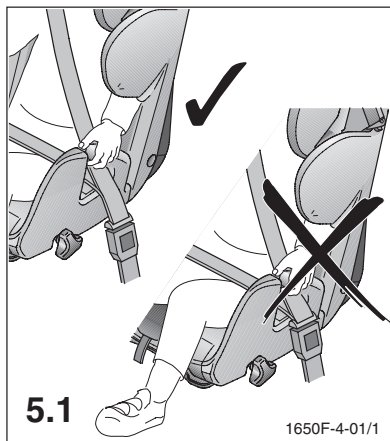
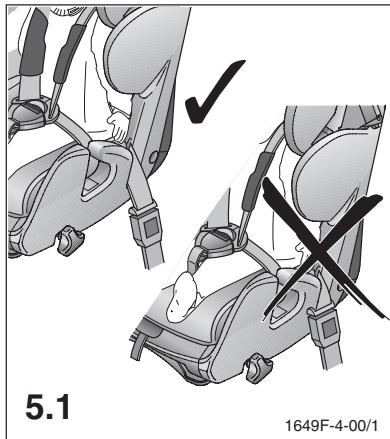


### 5.1 Indicazioni di sicurezza

Indipendentemente dal gruppo utilizzato (1 oppure 2+3), assicurarsi che i punti sollecitati siano posizionati correttamente nelle apposite guide. La fibbia di chiusura deve restare al di sotto della guida.

### 5.1. Instrucciones de seguridad

Independientemente si se usa en el grupo 1 o en el grupo 2+3, debe procurar que el cinturón esté correctamente emplazado en aquellos puntos que soportan peso. El cierre del cinturón debe estar situado por debajo de la guía del cinturón.



- Il seggiolino per bambini può essere utilizzato esclusivamente all'interno di veicoli dotati di cinture automatiche a tre punti approvate ai sensi della norma ECE-ONU n° 16 o di altre norme comparabili.
- Fissare sempre il seggiolino all'interno del veicolo seguendo le istruzioni di montaggio, anche quando non viene utilizzato. Un seggiolino non fissato può ferire altri occupanti dell'auto già nel caso di una frenata d'emergenza.
- La silla de seguridad sólo es apta para su uso en vehículos equipados con cinturones automáticos de tres puntos según la norma UN- ECE n° 16 u otras normas similares.
- La silla se ha de fijar siempre según las instrucciones de instalación, aunque no se utilice la silla. Una silla que no esté bien sujeta puede producir daños a los ocupantes del vehículo en caso de frenados de emergencia.

- Montare il seggiolino in modo tale che non venga intrappolato dai sedili anteriori o dalle portiere.
- Al seggiolino non devono essere apportate modifiche. Seguire scrupolosamente le istruzioni di montaggio ed uso per escludere pericoli durante il trasporto del bambino.
- Assicurarsi sempre che le cinture non siano attorcigliate o incastrate e che siano ben tese.
- In seguito ad un incidente, il seggiolino deve essere sostituito e revisionato presso il produttore.
- Assicurarsi che eventuali bagagli e altri oggetti siano fissati adeguatamente, in particolare modo quelli disposti sul ripiano posteriore, dato che potrebbero causare lesioni in caso di scontri. Fare da esempio allacciandosi personalmente la cintura! Anche un adulto senza cintura può costituire un pericolo per il bambino.
- Non lasciare **mai** il bambino da solo.
- Allacciare sempre la cintura al bambino.
- Proteggere il seggiolino dai raggi diretti del sole, per evitare che il bambino si possa scottare e che i tessuti si scoloriscano.
- Il seggiolino non deve mai essere utilizzato senza fodera. Non sostituire mai la fodera del seggiolino con una fodera che non sia stata consigliata dal produttore, dato che la fodera originale contribuisce alla sicurezza complessiva del sistema.
- Fijar la silla de tal modo que no quede obstaculizada por los asientos delanteros o las puertas del vehículo.
- No se debe modificar la silla y se han de seguir las instrucciones de montaje e instalación cuidadosamente. De otro modo existiría el peligro que el niño sufra daños durante el transporte.
- Los cinturones no deben estar torcidos ni enclavados y tienen que estar bien tensados.
- Después de un accidente se tiene que remplazar la silla y ésta se debe examinar en fábrica.
- Procure que el equipaje y otros objetos estén bien sujetos, especialmente en la bandeja de la parte trasera. Si no fuera así se podrían producir daños en caso de colisión. Dé Vd. un buen ejemplo y póngase el cinturón. Un adulto que no lleva cinturón también puede convertirse en un peligro para el niño.
- Nunca deje el niño sin vigilancia.
- Ponga siempre el cinturón al niño.
- No exponga la silla directamente al sol y evite así que el niño se quemé con la silla. De esta manera también se conservarán los colores de la funda.
- Nunca utilice la silla sin funda. La funda no se debe remplazar jamás por otra que no esté recomendada por el fabricante, ya que la funda forma parte del sistema de seguridad.

## 5.2 Indicazioni generali

- Le istruzioni d'uso si trovano in una tasca situata sotto l'imbottitura dello schienale. Dopo averle consultate, riporle sempre nello stesso posto.

## 5.2 Observaciones generales

- Las instrucciones de uso se encuentran en un compartimiento debajo del acolchado de la espalda. Después de usar-la siempre se debería devolver a su sitio.

- Categoria di peso 1, 2 + 3 (9 – 36 kg). Possibilità di montaggio soltanto nella direzione di guida.
- Il seggiolino e le cinture possono essere puliti con acqua tiepida e sapone. Una volta rimossa, la fodera può essere lavata seguendo le indicazioni riportate in etichetta.

### 5.3 Garanzia:

Garanzia per difetti di fabbricazione e del materiale valida 2 anni a partire dalla data d'acquisto. Eventuali reclami possono essere fatti valere soltanto comprovando la data d'acquisto. La garanzia è limitata ai seggiolini utilizzati correttamente e restituiti in buono stato e in condizioni di pulizia adeguate.

Sono escluse dalla garanzia eventuali rivendicazioni relative a segni di usura e a danni causati da una sollecitazione eccessiva o da un utilizzo inappropriato e non corretto.

### Garantito oppure no?

**Avvertimento:** Richiamiamo la Vostra attenzione espressamente sul fatto che seggiolini portabambini, in seguito al montaggio fisso dovuto alla tecnica di sicurezza, possono provocare ammaccature sui sedili del veicolo. Si prega di prendere misure protettive idonee, in particolare per rivestimenti in pelle. La ditta RECARO ed i suoi concessionari non rispondono di eventuali danni ai cuscini dei sedili del veicolo.

**Tessuto:** tutti i nostri tessuti soddisfano elevati requisiti di resistenza del colore. Tuttavia, i tessuti tendono a sbiadirsi per via dei raggi UV. In questo caso non si tratta di un difetto di materiale, bensì di un normale segno di usura, che non può essere coperto dalla garanzia.

**Fibbia di chiusura:** la maggior parte dei problemi di funzionamento delle fibbie di chiusura delle cinture sono dovuti ad eventuale sporcizia accumulata. Anche questo caso non è coperto dalla garanzia.

Per qualsiasi domanda, non esitate a chiamarci!  
Telefono: +49 (0) 92 55/77-0.

- Grupos de peso 1, 2+3 (9-36kg). Instalación sólo en sentido de la marcha.
- La silla y el cinturón se pueden limpiar con agua tibia y jabón. La funda retirada se puede lavar según las instrucciones en su etiqueta.

### 5.3 Garantía:

Garantía durante dos años a partir de la fecha de la compra respecto a defectos de material o de fabricación. Reclamaciones sólo se aceptarán presentando el comprobante con fecha de la compra. La garantía queda restringida a sillas para niños que se hayan usado correctamente y se devuelvan limpias y en buen estado.

La garantía excluye consecuencias del desgaste normal y daños debidos a sobrecarga o uso inadecuado.

### ¿Lo cubre la garantía o no?

**Advertencia:** Advertimos expresamente que, debido al montaje fijo condicionado en razón a la seguridad, los portabebés pueden provocar marcas de impresión en los asientos del vehículo. Háganos el favor de tomar las medidas adecuadas de protección, especialmente para fundas de cuero. La empresa RECARO o sus distribuidores no responden por eventuales daños en el acolchado del vehículo.

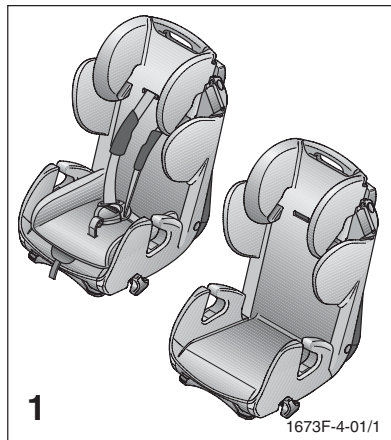
**Tejido:** Los colores de todos nuestros tejidos son de gran resistencia. A pesar de ello los colores pierden fuerza a causa de los rayos UV. Cuando esto ocurre no se trata de un defecto del material, sino que es consecuencia del desgaste normal que no cubre la garantía.

**Cierre:** Suele ser por efecto de la suciedad acumulada cuando el cierre del cinturón no funciona correctamente. Este caso tampoco está cubierto por la garantía.

Para más preguntas pónganse en contacto con nosotros a través del teléfono  
+49 (0) 92 55/77-0

Dětské autosedačky Young Sport pro věkové skupiny 1, 2 a 3, 9 - 36 kg tělesné váhy, k upevnění tříbodovým bezpečnostním pásem ve vozidle, se separátním pětibodovým pásovým systémem k upevnění dítěte skupiny 1. Testováno a schváleno dle ECE 44/04 při čelním nárazu při 50 km/h. Dětská sedačka může být použita na všech místech ve vozidle, které jsou vybaveny tříbodovým pásem.

Dziecięcy fotelik samochodowy Young Sport dla grup wieko-wych 1, 2 i 3, 9 - 36 kg wagi ciała, do zamocowania pasem trzypunktowym w pojeździe, ze specjalnym systemem pasów pięciopunktowych do zamocowania dziecka dla grupy 1. Sprawdzono i dopuszczono według normy ECE 44/04 przy zderzeniu czołowym z prędkością 50 km/h. Fotelik dziecięcy może być używany na wszystkich miejscach w pojeździe, które wyposażone są w trzypunktowy pas bezpieczeństwa.

**Obsah****Montáž sedačky skupiny 1**

- Upevnění sedačky tříbodovým pásem

**Připoutání dítěte skupiny 1**

- Obsluha pásového systému
- Výškové nastavení pásů

**Používání**

- Nastavení polohy v leže
- Sejmutí potahu
- Demontáž pásového systému

**Montáž sedačky skupiny 2+3**

- Připoutání sedačky a dítěte tříbodovým pásem

**Pokyny**

- Bezpečnostní pokyny
- Všeobecné pokyny
- Záruka

**Treść****Montaż fotelika grupy 1****1**

Zamocowanie fotelika pasem trzypunktowym

1.1 – 1.5

**Przypasanie dziecka grupy 1****2**

Obsługa systemu pasów

2.1 – 2.6

Ustawienie wysokości pasów

2.7 – 2.8

**Użytkowanie****3**

Ustawianie pozycji spoczynkowej

3.1

Zdejmowanie pokrycia

3.2

Wymontowanie systemu pasów

3.3 – 3.9

**Montaż fotelika grupy 2 + 3****4**

Mocowanie fotelika i dziecka pasem trzypunktowym

4.1 – 4.3

**Wskazówki****5**

Wskazówki bezpieczeństwa

5.1

Wskazówki ogólne

5.2

Gwarancja

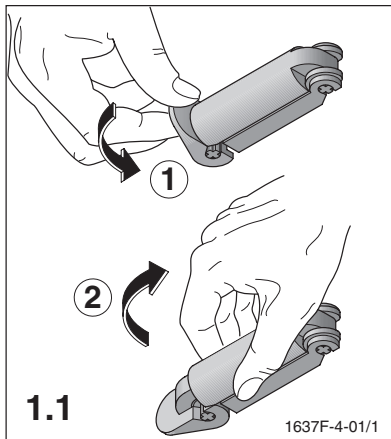
5.3

### 1.1-1.5 Upevnění sedačky tříbodovým pásem

Otevřete pásovou sponu.

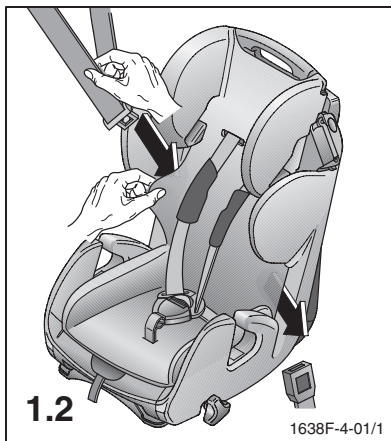
### 1.1 - 1.5 Mocowanie fotelika pasem trzypunktowym

Otwórzcie Państwo klamrę pasa.



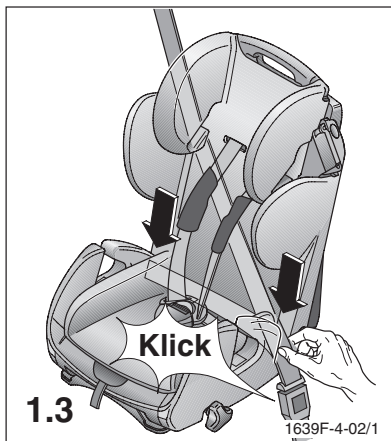
Tříbodový pás úplně vytáhněte, nadzdvihněte potah podhlavníku a protáhněte pás za potahem.

Proszę wyciągnąć pas trzypunktowy, podnieść pokrycie zagłówka i przeprowadzić pas za pokryciem.



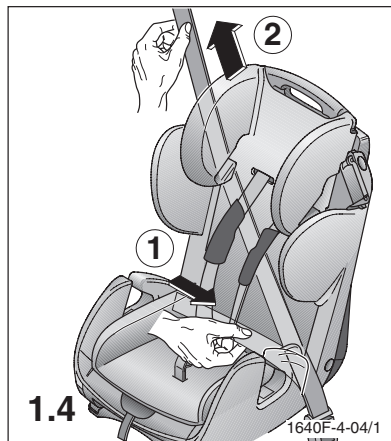
Zámek pásu uzamkněte tak, aby slyšitelně zaskočil a vložte pánevni pás tříbodového pásu do zadních drážek.

Proszę zamknąć zamek pasa słyszalnym zatrzaśnięciem i wprowadzić pas biodrowy pasa trzypunktowego do prowadnic tylnych.



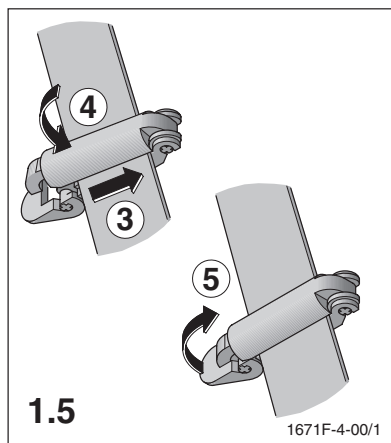
Pánevní a diagonální pás napněte.

Proszę naciągnąć pas biodrowy i przekątny.



Diagonální pás vložte do úchyty diagonálního pásu a uzavřete sponu.

Proszę włożyć pas przekątny do zacisku pasa i zamknąć zacisk.



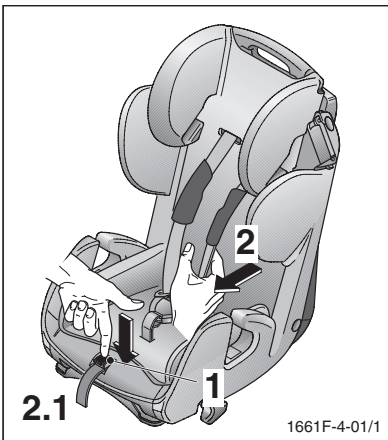


### 2.1-2.6 Obsluha pásového systému

Pro prodloužení pásů stiskněte centrální regulátor (1) směrem dolů, držte jej stisknutý a zatáhněte za ramenní pásy (2).

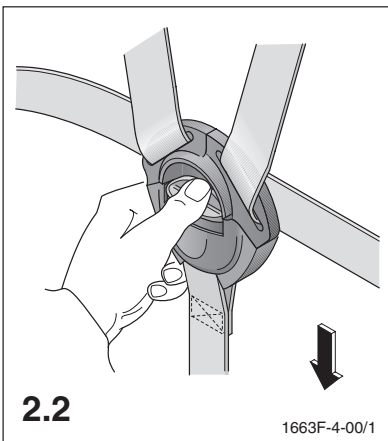
### 2.1 - 2.6. Obsługa systemu pasów

W celu wydłużenia pasów należy przestawiacz centralny (1) nacisnąć do dołu, trzymać go w pozycji naciśniętej i pociągać na dole za pasy ramienne (2).



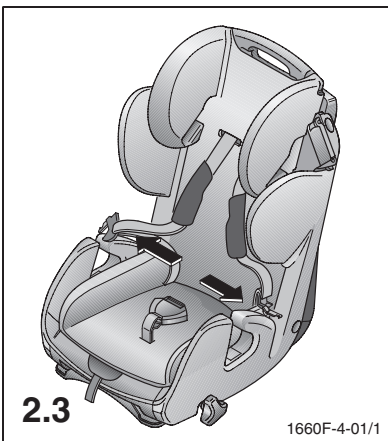
Zámek otevřete stisknutím červeného tlačítka ve směru šipky.

Otworzyć zamek przez naciśnięcie czerwonego przycisku w kierunku strzałki.



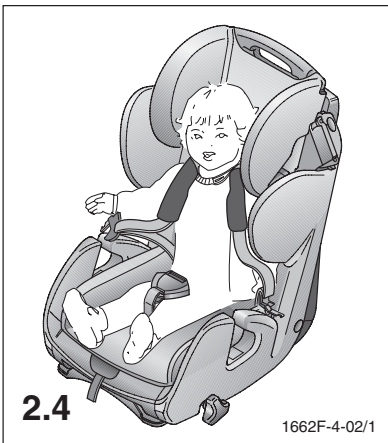
Pásy odložte stranou.

Proszę odłożyć pasy na zewnątrz.



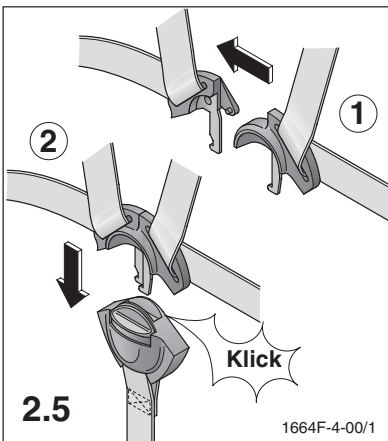
Posaďte dítě do sedačky a přes paže dítěte dejte ramenní pásy.

Proszę posadzić Państwa dziecko na foteliku i przeprowadzić ramiona dziecka przez paski ramienne.



Zavřete zámek, a to tak, že oba jazyčky na sebe přiložíte (1) a se slyšitelným zaskočením zasunete do zámku (2).

Zamknąć zamek przez włożenie obu języczków (1) i wsunięcie ich ze słyszalnym zatrzaśnięciem w zamku (2).



Pásy napnete tak, že zatáhnete za centrální pás ve směru šipky. Pásy by měly být utažené.

Proszę naprężyć paski przez pociągnięcie pasa centralnego w kierunku strzałki. Paski powinny przylegać w sposób naprężony.



### 2.7-2.8 Výškové nastavení pásu

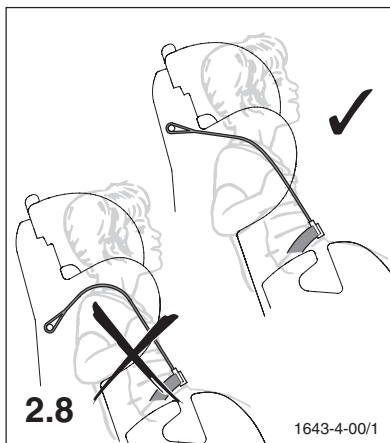
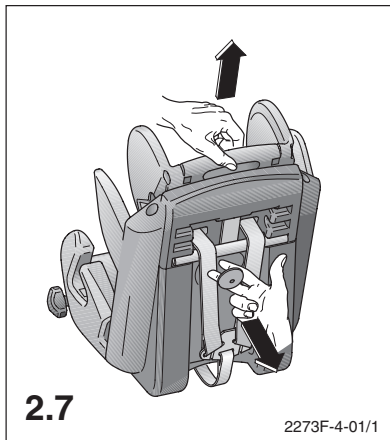
Zatáhněte za žluté spouštěcí tlačítko a polohujte opěrku hlavy do další pozice.

### 2.7 - 2.8 Ustawienie wysokości pasów:

Proszę pociągnąć za żółty przycisk zatraskowy i ustawić podglówek w następnej pozycji.

Ramenní pásy by měly být umístěny jak je znázorněno na obrázku.

Pasy ramieniowe powinny przebiegać jak podano na zdjęciu obok.



### 3.1 Nastavení polohy v leže

Sedačku lze pootočením přestavovací páčky ve směru šipky uvést do polohy v leže.

### 3.1 Ustawianie pozycji spoczynkowej

Fotelik dziecięcy może być doprowadzany do pozycji spoczynkowej przez pokręcanie uchwyty regulacyjnego w kierunku strzałki.

### 3.2 Sejmnutí potahu:

Zmenšovací mechanismus sedačky by měl být dle velikosti dítěte odstraněn, ale nejpozději při demontáži pásového systému.

Pokud je pásový systém ještě vestavěn, vytáhněte nejprve ramenní pás, jak je znázorněno na obrázku 3.3. Sejměte potah a stáhněte oba díly potahu směrem dopředu.

### 3.2 Zdejmowanie pokrycia:

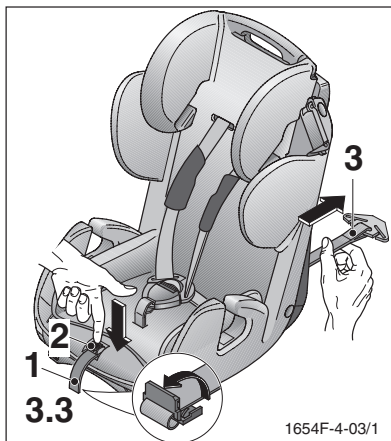
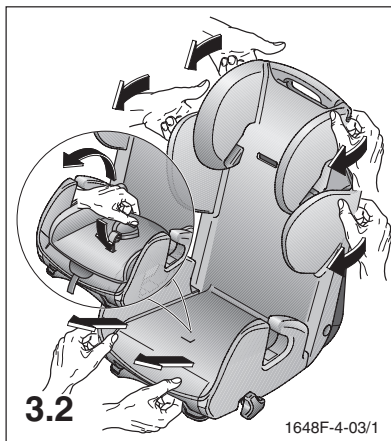
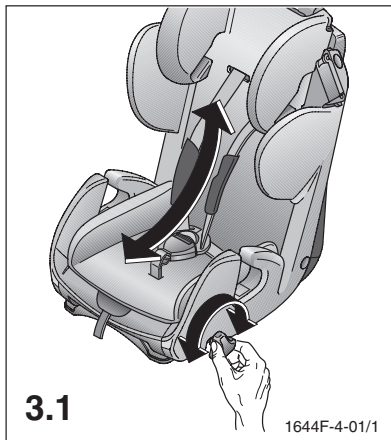
Sedzenie zmniejszające fotelik powinno być usuwane w zależności od wielkości dziecka, najpóźniej jednak wówczas, gdy wymontowywany jest system pasów. Gdyby system pasów był jeszcze zamontowany, wówczas należy najpierw ściągnąć pas ramieniowy, jak to opisano na zdjęciu 3.3. Prosimy odpiąć pokrycie i ściągnąć dwie części pokrycia do przodu.

### 3.3 - 3.9 Demontáž pásového systému:

Sejměte konečnou část (1). Stlačte centrální regulátor (2) směrem dolů, držte jej stlačený a vytáhněte pás směrem dozadu.

### 3.3 - 3.9 Wymontowanie systemu pasów:

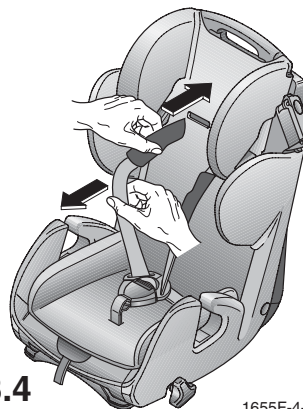
Zdjąć końcówkę (1). Przycisnąć centralny regulator (2) do dołu i przytrzymując go w tej pozycji wyciągnąć pas z tyłu.



Vytáhněte ramenní pásy směrem dopředu.

Proszę wyciągnąć pasy ramieniowe do przodu.

**3.4**

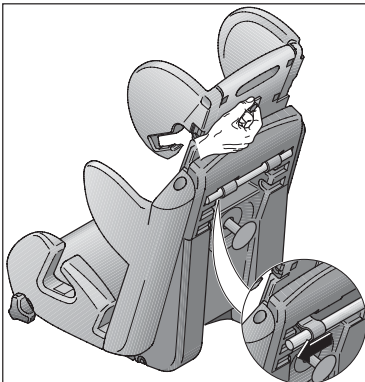


1655F-4-01/1

Uvolněte šroub a vytáhněte vratnou trubku směrem dolů. Sejměte ramenní pásy.

Proszę poluzować śrubę i wyciągnąć rurę zwrotną do dołu. Zdjąć pasy ramieniowe.

**3.5**

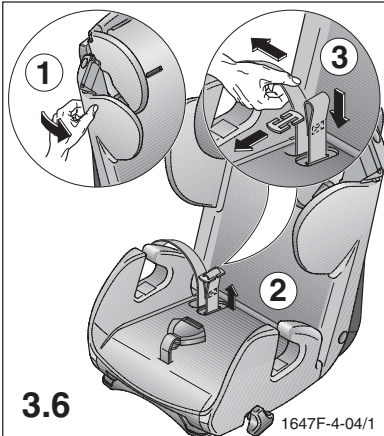


2274F-4-03/1

Z části sejměte potah sedačky a vytáhněte pánevni pásy z pláště.

Zdjąć częściowo pokrycie fotelika i wysunąć pasy biodrowe z konstrukcji łupinowej.

**3.6**

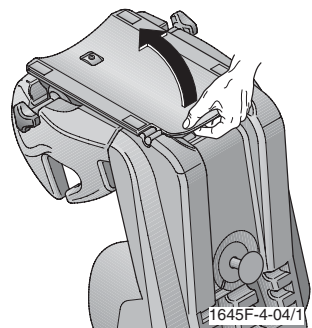


1647F-4-04/1

Uvolněte spodní desku a odklopte ji.

Proszę zwolnić płytę denną z zatrzasku i odchylić ją.

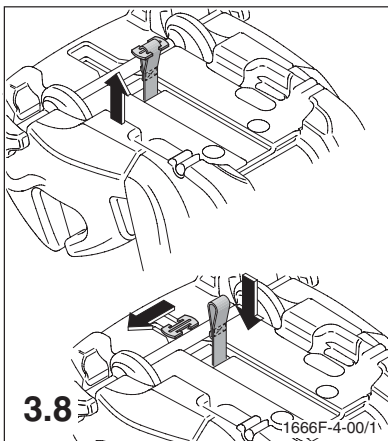
**3.7**



Vyjměte kovovou desku z krokového pásu a vytáhněte zámek směrem nahoru.

Wyciągnąć płytę metalową z pasa krokowego i wyciągnąć zamek do góry.

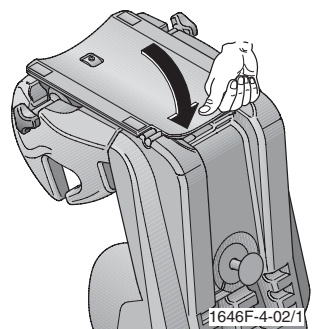
**3.8**



Spodní desku opět připevňte.

Ponownie zamocować płytę denną aż do zatrzásnięcia.

**3.9**



**4.1 - 4.3 Upevnění sedačky a dítěte třibodovým pásem:**

**Poloha v leže nesmí být používána od skupiny 2!**

Posad'te dítě do sedačky a položte pánevní pás třibodového pásu do předních pásových drážek. Zavřete pásový zámek se slyšitelným zaskočením.

**4.1 - 4.3 Mocowanie fotelika i dziecka pasem trzypunktowym:**

**Od grupy 2 nie wolno już stosować pozycji spoczynkowej!**

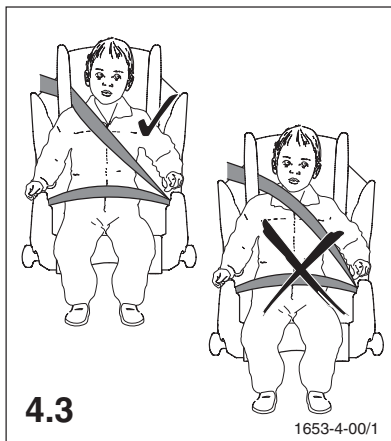
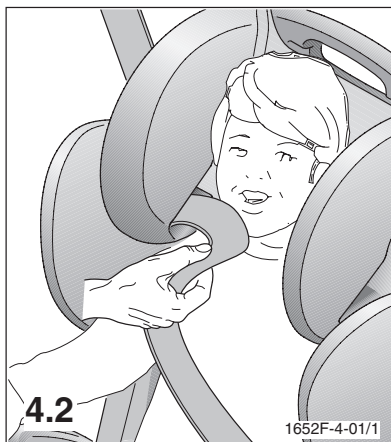
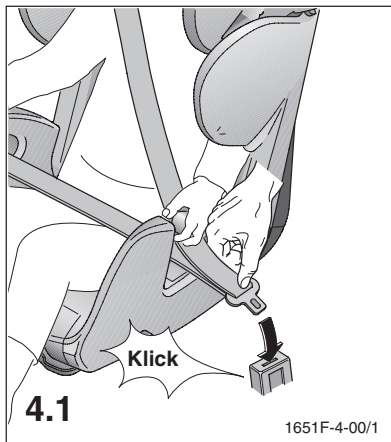
Proszę posadzić Państwa dziecko w foteliku i założyć pas biodrowy pasa trzypunktowego do przednich prowadnic pasa. Zamknąć zamek pasa ze słyszalnym zatrzaśnięciem.

Umístěte diagonální pás do drážky na podhlavníku.

Proszę włożyć pas przekątny do prowadnicy na podglówku.

Nastavte podhlavník dle velikosti Vašeho dítěte, jak je znázorněno na obrázku 2.7. Je důležité, aby diagonální pás vedl uprostřed ramene dítěte a hlava by neměla převyšovat dětskou sedačku.

Proszę nastawić podglówek odpowiednio do wysokości Państwa dziecka; obsługa jak opisano na zdjęciu 2.7. Ważnym jest, aby pas przekątny był osadzony po środku ramienia dziecka oraz aby głowa nie wystawała ponad fotelik.

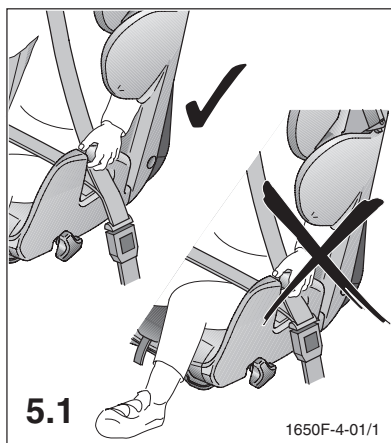
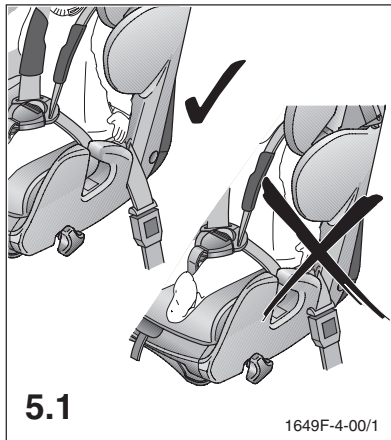


### 5.1 -Bezpečnostní pokyny

Dbejte, nezávisle na používání ve skupině 1 nebo 2+3, na správné vedení pásu v bodech nesoucích zátěž. Zámek pásu musí ležet pod vedením pásu.

#### 5.1 Wskazówki bezpieczeństwa

Proszę zwracać uwagę, niezależnie od zastosowania w grupie 1 lub 2 + 3, na prawidłowe prowadzenie pasa w punktach przenoszących obciążenie. Zamek pasa musi leżeć poniżej prowadnicy pasa.



- Autosedačka je vhodná k použití pouze ve vozidlech, kdy je schválené vozidlo vybaveno třibodovými automatickými pásy, které jsou schváleny podle pravidla UN-ECE č. 16 nebo jiných srovnatelných norem.
- Dětský zádržný systém musí být v autě upevněn vždy podle návodu na montáž, i když není používán! Neupevněná sedačka může již při nouzovém zabrzdění poranit ostatní cestující v autě!
- Fotelik dziecięcy nadaje się tylko do użytkowania w pojazdach, jeśli dopuszczony pojazd wyposażony jest w automatyczne pasy trzypunktowe, których stosowanie jest dozwolone według przepisu regulującego UN - ECE nr. 16 lub innych porównywalnych norm.
- Fotelik dziecięcy należy zawsze mocować zgodnie z instrukcją montażu, nawet jeśli nie jest używany. Nieumocowany fotelik może w przypadku awaryjnego hamowania zranic innych pasażerów.



- Autosedačka nesmí být stísněna předními sedadly nebo dveřmi vozidla.
- Autosedačka nesmí být upravována a návod na montáž a použití je třeba pečlivě dodržovat, protože jinak nelze vyloučit ohrožení dítěte při přepravě.
- Pásy nesmí být přetočeny nebo přiskřípnuty a musí být napnuté.
- Po nehodě musí být sedačka vyměněna a u výrobce překontrolována.
- Dbejte na to, aby zavazadla a jiné předměty byly dostatečně zajištěny, zejména na zadní odkládací ploše, protože v případě kolize vozidla mohou způsobit poranění. Jděte příkladem a připoutávejte se. Také nepřipoutaný dospělý může být nebezpečím pro dítě.
- Nikdy nenechávejte dítě v autosedačce bez dohledu.
- Dítě vždy připoutejte.
- Autosedačku chraňte před přímým působením slunečních paprsků, abyste předešli tomu, že se dítě spálí, a také z důvodu zachování barevné stálosti potahu.
- Dětská sedačka nesmí být používána bez potahu. Potah sedačky nesmí být nikdy vyměněn za potah, který nebyl schválen výrobcem, protože tento potah je součástí bezpečnostního účinku systému.
- Fotelik dítětečky należy tak zamocować w samochodzie, aby nie był on zakleszczony przez przednie siedzenia lub drzwi pojazdu.
- Przy foteliku dziecięcym nie wolno dokonywać zmian oraz należy starannie przestrzegać instrukcji montażu i użytkowania, gdyż w przeciwnym wypadku nie można wykluczyć odpowiednich zagrożeń przy transporcie dziecka.
- Pasy nie mogą być przekręcone lub zakleszczone i muszą być naciągnięte.
- Po wypadku musi fotelik dziecięcy zostać wymieniony i sprawdzony w zakładzie.
- Zwracać uwagę na to, aby bagaż i inne przedmioty były wystarczająco zabezpieczone, szczególnie na tylnej półce, gdyż w przypadku zderzenia mogłyby spowodować zranienia. Niech Państwo świecą dobrym przykładem i zabezpieczają się pasami. Również nie zabezpieczona pasem osoba dorosła może stanowić zagrożenie dla dziecka.
- Nigdy nie należy pozostawiać dziecka bez dozoru.
- Dziecku zawsze należy zakładać pas.
- Aby zapobiec poparzeniu dziecka oraz dla zachowania koloru pokrycia należy fotelik dziecięcy chronić przed bezpośrednim oddziaływaniem słońca.
- Fotelika dziecięcego nigdy nie wolno używać bez pokrycia. Pokrycia fotelika nigdy nie wolno zastępować pokryciem, którego nie zaleca producent, gdyż pokrycie to jest częścią składową działania zabezpieczającego całego systemu.

### **5.2 Všeobecné pokyny**

- Návod k použití se nachází v úložné kapse na zadní části dětské sedačky. Po použití by měl být vždy vrácen zpět na své místo.

### **5.2 Wskazówki ogólne**

- Instrukcja użytkowania znajduje się w kieszeni pod poduszką na plecach. Po jej użyciu należy ją zawsze odłożyć z powrotem na jej miejsce.

- Hmotnostní třída 1,2 +3 (9-36 kg). Montáž pouze ve směru jízdy.
- Sedačku a pás lze čistit vlažnou vodou a mýdlem. Sejmutý potah je možno prát podle pracího návodu na etiketě.

### 5.3 Záruka

Záruka dva roky od data zakoupení na výrobní a materiálové nedostatky. Reklamační nároky mohou být uplatněny pouze, pokud je doloženo kupní datum. Záruka je omezena na dětské sedačky, s kterými bylo přiměřeně zacházeno a které jsou zaslány v čistém a řádném stavu.

Záruka se nevztahuje na přirozené projevy opotřebení a škody způsobené nadměrným namáháním nebo škody způsobené nevhodným nebo nepřiměřeným používáním.

### Případ pro záruku či nikoliv?

**Výstražný pokyn:** Výslovně upozorňujeme na to, že dětské autosedačky mohou na základě bezpečnostně technicky podmíněné pevné montáže způsobit otlaky na sedadlech vozidla. Učiňte prosím zejména u kožených potahů vhodná ochranná opatření. Firma RECARO nebo její prodejci neručí za možné kody na čalounění vozidla.

**Látka:** Všechny naše látky splňují vysoké požadavky co se stálobarevnosti týče. Přesto látky působením UV-záření blednou. Zde se nejedná o chybu materiálu, ale o normální známky opotřebení, za které nelze převzít záruku.

**Zámek:** Selhání funkce pásového zámku lze většinou vysvětlit znečištěním, za které rovněž nelze převzít záruku.

Pokud máte dotazy, zavolejte nám na tel.: +49 (0) 92 55/77-0.

- Klasa wagowa 1, 2 + 3 (9 - 36 kg). Montáž tylko w kierunku jazdy.
- Fotelik i pas można czyścić letnią wodą i mydłem. Zdjęte pokrycie może być prane zgodnie z etykietką odnośnie pielęgnacji.

### 5.3 Gwarancja:

Udziela się gwarancji na wady produkcyjne i materiałowe na okres dwóch lat od dnia zakupu. Roszczeń gwarancyjnych można dochodzić tylko przy udokumentowaniu daty zakupu. Gwarancja ogranicza się do fotelików dziecięcych, które były właściwie używane oraz zostały odesłane w stanie czystym i porządnym.

Gwarancja nie obejmuje objawów zużycia naturalnego oraz szkód powstałych wskutek nadmiernej eksploatacji lub szkód będących wynikiem niewłaściwego lub nieodpowiedniego użytkowania.

### Występuje przypadek gwarancji lub nie ?

**Uwaga:** Zwracamy Państwa uwagę na fakt, iż siedziska samochodowe dla dzieci powodują odkształcenia foteli samochodowych, ponieważ ze względów bezpieczeństwa są montowane na stałe. Przed montażem należy zabezpieczyć tapicerkę. Dotyczy to zwłaszcza tapicerki skórzanej. Firma RECARO i jej przedstawiciele nie ponoszą odpowiedzialności za uszkodzenia tapicerki.

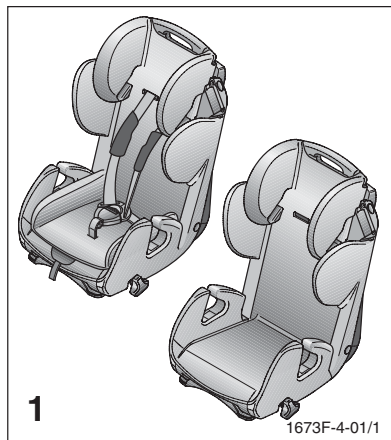
**Tkanina:** Wszystkie nasze tkaniny spełniają wysokie wymagania w odniesieniu do trwałości kolorów. Tkaniny jednakże blakną pod wpływem działania promieni ultra-fioletowych. W tym przypadku nie chodzi o wadę materiału, lecz o normalne objawy zużycia, za które nie może zostać przejęta gwarancja.

**Zamek:** Zakłócenia działania zamka pasa spowodowane są najczęściej zanieczyszczeniami, za które również nie może zostać przejęta gwarancja.

Jeśli macie Państwo jeszcze jakieś pytania, wówczas prosimy zadzwonić do nas pod nr telefonu: +49 (0) 92 55/77-0.

Автомобильное сиденье Young Sport для детей возрастных групп 1, 2 и 3, с весом тела 9 - 36 кг, для крепления в автомобиле с помощью трехточечного ремня безопасности, с отдельной системой пятиточечного ремня безопасности для закрепления ребенка для группы 1. Испытано и допущено согласно ECE 44/04 при лобовом столкновении на 50 км/ч. Детское сиденье можно использовать на любых местах в автомобиле, оснащенных трехточечным ремнем безопасности.

Avtomobilski otroški sedež za Young Sport skupine 1, 2 in 3, od 9 do 36 kg telesne teže, za pritrditev z avtomobilskim tritočkovnim varnostnim pasom, ki se nahaja v vozilu, z ločenim pettočkovnim varnostnim pasom za pritrditev otrok 1. skupine (velikostnega razreda). Atestiran in dovoljen s certifikatom ECE 44/04 za čelna trčenja pri 50 km/h. Otroški sedež se lahko uporablja na vseh sedežih v vozilu, ki so opremljeni s tritočkovnim varnostnim pasom.



**Содержание**

**Установка сиденья группы 1**

- Крепление сиденья с помощью трехточечного ремня безопасности

**Пристегивание ремнем ребенка группы 1**

- Использование ремней безопасности
- Регулировка ремней безопасности по высоте

**Использование**

- Настройка положения покая
- Снятие чехла
- Разборка системы ремней безопасности

**Установка сиденья группы 2+3**

- Пристегивание сиденья и ребенка с помощью трехточечного ремня безопасности

**Указания**

- Указания по технике безопасности
- Общие указания
- Гарантийные условия

**Kazalo**

**Vgradnja sedeža, 1. skupina otrok**

Pritrditev sedeža s tritočkovnim varnostnim pasom

**Pripenjanje otroka 1. skupine**

Nastavljanje sistema pasov  
Nastavitev višine pasov

**Uporaba**

Nastavitev položaja za mirovanje  
Snemanje prevlek  
Razstavitev sistema pasov

**Vgradnja sedeža, 2.+ 3. skupina otrok**

Pritrditev sedeža in pripenjanje otroka s tritočkovnim avtomobilskim varnostnim pasom

**Opozorila**

Varnostna opozorila  
Splošna opozorila  
Garancijske določbe

**Глава Poglavje**

**1**

1.1 – 1.5

**2**

2.1 – 2.6

2.7 – 2.8

**3**

3.1

3.2

3.3 – 3.9

**4**

4.1 – 4.3

**5**

5.1

5.2

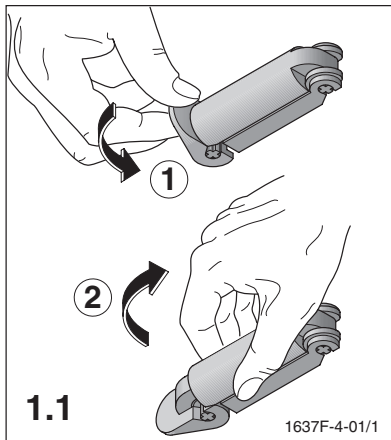
5.3

**1.1 - 1.5 Крепление сиденья с помощью трехточечного ремня безопасности**

Откройте зажим ремня.

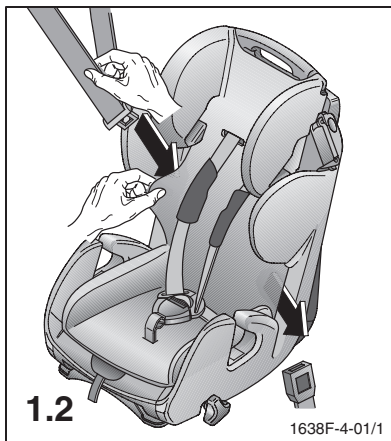
**1.1 - 1.5 Pritrditev sedeža s tritočkovnim varnostnim pasom**

Odpnite varnostno zaponko na pasu.



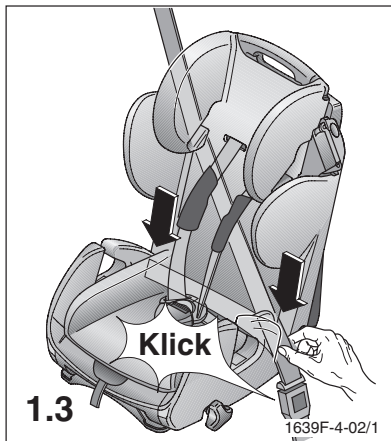
Вытяните трехточечный ремень наружу, приподнимите чехол подголовника и проведите ремень позади чехла.

Izvlecite tritočkovni avtomobilski varnostni pas, dvignite prevleko naslonjala oz. opore za glavo in pas speljite pod prevleko na drugo stran.



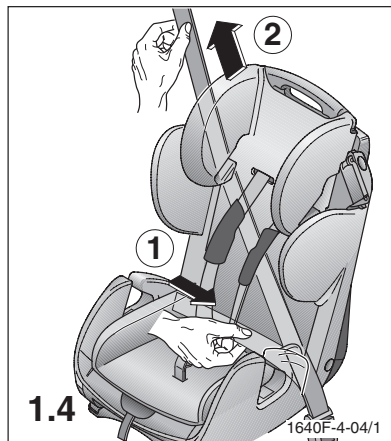
Закройте замок ремня до отчетливого щелчка и вложите нижний ремень трехточечного ремня безопасности в задние направляющие.

Tritočkovni avtomobilski varnostni pas pripnite v ključavnico - zaklepanje se mora jasno slišati (»Klick!«), nato pa vodoravni (trebušni) del pasu položite (namestite) v zadnji vodili.



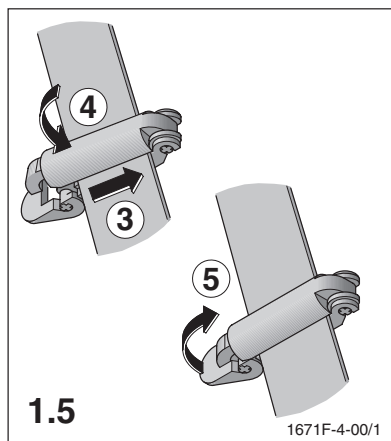
Натяните нижний и диагональный ремни.

Vodoravni in diagonalni del avtomobilskega varnostnega pasu napnite.



Заложите диагональный ремень в зажим ремня и закройте зажим.

Diagonalni del pasu pripnite v varnostno zaponko.



### 2.1 - 2.6 Использование ремней безопасности:

Для удлинения ремней нажмите центральный регулятор (1) вниз, держите его нажатым и потяните вниз за плечевые ремни (2).

### 2.1 - 2.6 Nastavljanje sistema pasov

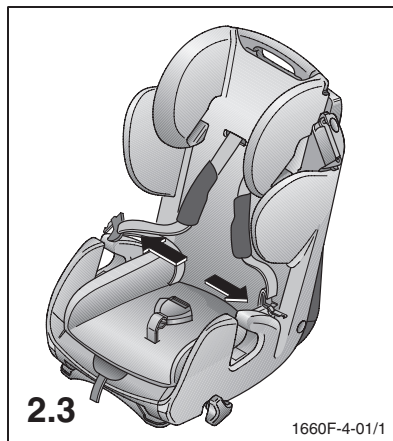
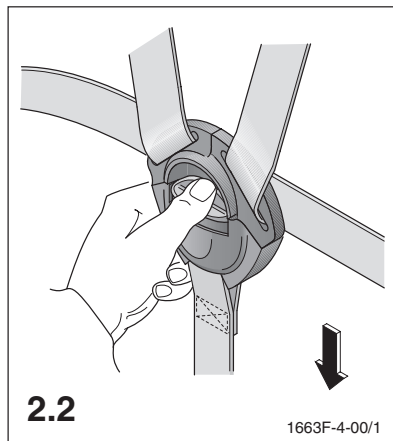
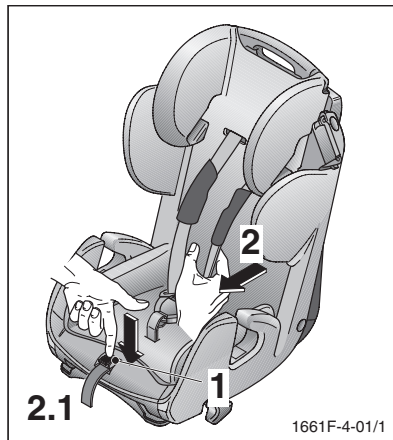
Pasove v varnostnem sistemu podaljšate tako, da sredinsko premikalo (1) potisnete navzdol, ga držite pritisnjene in nato spodaj potegnete oz. vlečete za ramenska pasova (2).

Откройте замок нажатием на красную клавишу в направлении стрелки.

Ključavnico odprete tako, da pritisnete na rdečo tipko v smeri puščice.

Уложите ремни снаружи.

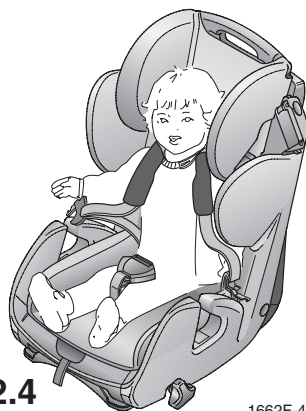
Pasova odložite na zunanji strani sedeža.



Усадите своего ребенка в сиденье и проведите руки ребенка через плечевые ремни.

Položite otroka v sedež in mu roke na obeh straneh položite skozi ramenska pasova.

2.4

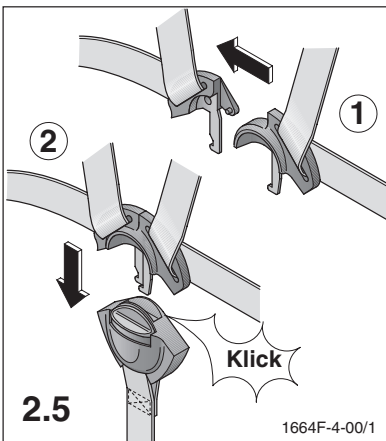


1662F-4-02/1

Закройте замок, соединив оба язычка друг с другом (1), и зафиксировав их в замке до отчетливого щелчка (2).

Zaprte ključavnico, tako da oba jezička položite enega na drugega (1) in ju nato vložite oz. zaklenete v ključavnico z jasno slišnim klikom (tleskom).

2.5



1664F-4-00/1

Натяните ремни путем подтягивания центрального ремня в направлении стрелки. Ремни должны прилегать плотно.

Pasova napnite, tako da sredinski pas vlečete v smeri puščice. Pasovi naj bodo napeti in se naj prilegajo otrokovemu telesu.

2.6



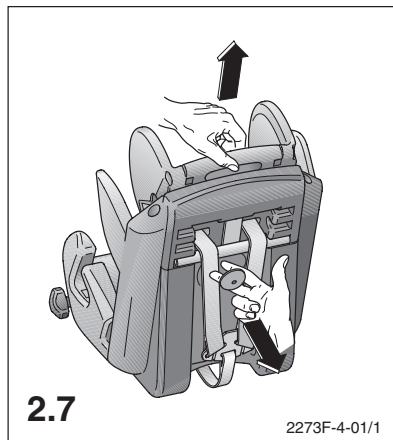
1659F-4-01/1

### 2.7 - 2.8 Регулировка ремней безопасности по высоте

Подтащите жёлтую кнопку фиксации и установите подголовник в следующую позицию.

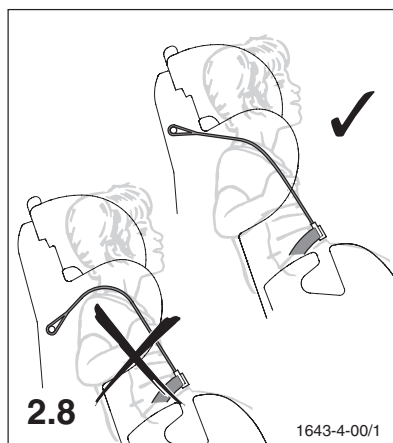
### 2.7 - 2.8 Nastavitev višine pasov:

Potegnite za rumeni zaskočni gumb in oporo za glavo premaknite v naslednji položaj.



Плечевые ремни должны прилегать как показано на следующей картинке.

Ramenska pasova morata potekati tako, kot prikazuje pravilna (desna) slika.





### 3.1 Настройка положения покая

Путем поворота регулировочной ручки в направлении стрелки можно установить детское сиденье в положение покая.

### 3.1 Nastavitev položaja za mirovanje

Otroški sedež je mogoče z vrtenjem nastavitvenega gumba premakniti v položaj za mirovanje.

### 3.2 Снятие чехла

Уплотнитель сиденья убирается в зависимости от размера тела ребенка, и обязательно снимается при разборке системы ремней безопасности. Если система ремней безопасности еще находится в сложенном состоянии, то вытяните сначала плечевые ремни, как показано на рисунке 3.3. Разъедините кнопки чехла и вытяните обе его части вперед.

### 3.2 Snemanje prevlek:

Sedežno podlogo za manjše otroke je potrebno, ko otrok dovolj zraste, odstraniti, najpozneje pa ob odstranitvi oz. demontaži sistema pasov.

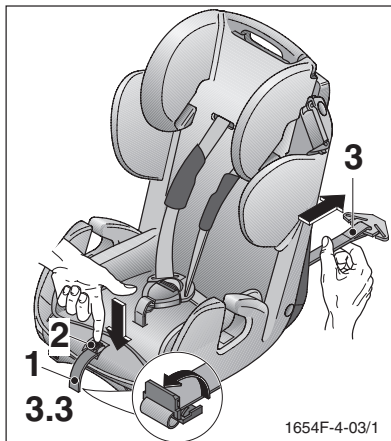
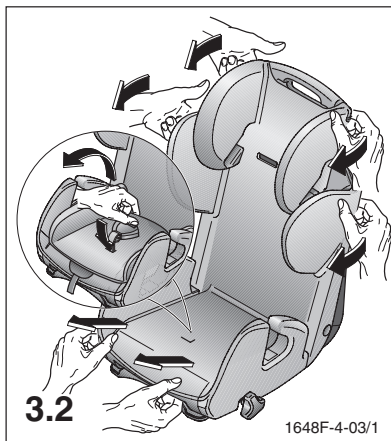
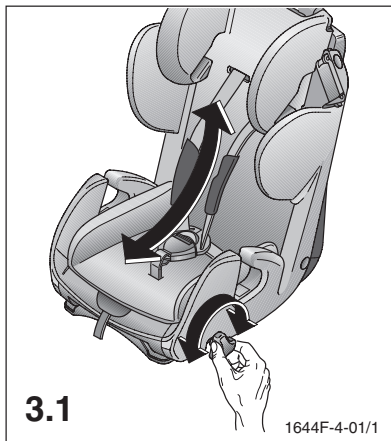
Če naj sistem pasov še ostane montiran, najprej potegnite ven ramenski pas, kot prikazuje slika 3.3. Nato odpnite prevleko in oba njena dela snemite, tako da ju potegneta naprej.

### 3.3 - 3.9 Разборка системы ремней безопасности

Снимите наконечник (1). Нажмите вниз центральную регулировочную ручку (2), удерживайте ее нажатой и вытяните ремень назад.

### 3.3 - 3.9 Razstavitev sistema pasov:

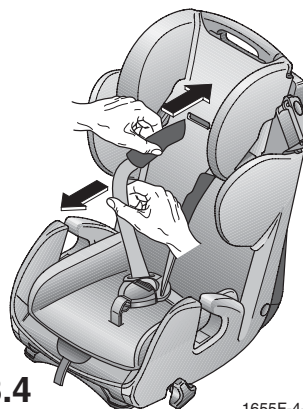
Končni del (končnik) (1) snemite. Sredinsko premikalo (2) pritisnite navzdol, ga držite pritisnjene in nato pas zadaj potegnite ven.



Вытяните плечевые ремни наружу в направлении вперед.

Ramenska pasova izvlecite, tako da ju potegnete naprej.

3.4

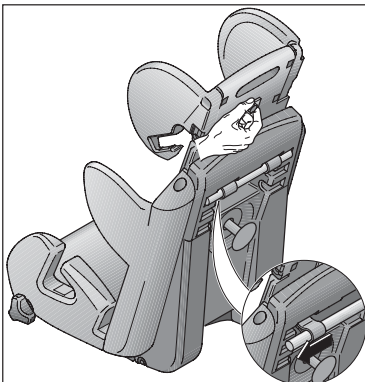


1655F-4-01/1

Удалите болт и вытяните поворотную трубку вниз. Снимите плечевые ремни.

Odvijte vijak in premično ročico izvlecite navzdol. Nato lahko snamete ramenska pasova.

3.5

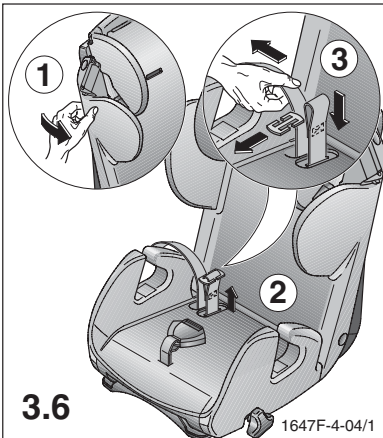


2274F-4-03/1

По частям снимите чехол сиденья и вытяните нижние ремни из корпуса поддона.

Preveleko otroškega sedeža delno snemite in vodoravna pasova izvlecite iz vodil.

3.6

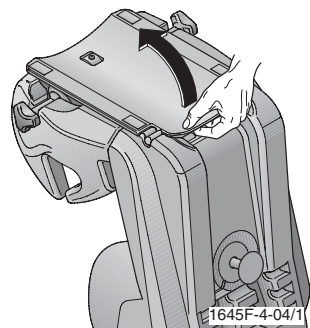


1647F-4-04/1

Отстегните нижнюю плитку и откиньте её.

Odpnite spodnji del s sedeža in ga obrnite stran.

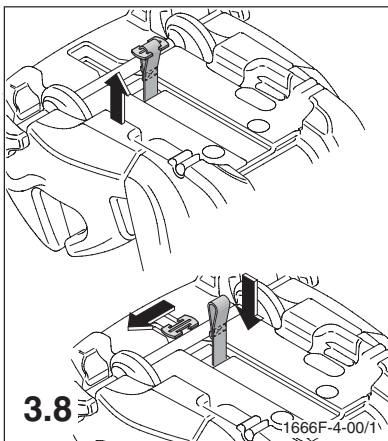
3.7



Освободите металлическую пластину из ремня ступенчатого натяжения и вытяните замок вверх.

Kovinsko ploščo izvlecite iz koračnega pasu in nato ključavnico potegnite navzgor ven.

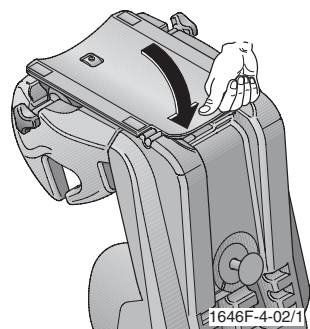
3.8



Пристегните опять нижнюю плитку.

Spodnji del ponovno pripnite na sedež.

3.9



**4.1 - 4.3 Пристегивание сиденья и ребенка с помощью трехточечного ремня безопасности**

**Начиная с группы 2 позицию покая больше нельзя использовать.**

Усадите Вашего ребенка в сиденье и вложите нижний ремень трехточечного ремня безопасности в передние направляющие. Закройте замок ремня до отчетливого щелчка.

**4.1 - 4.3 Pritrditev sedeža in pripenjanje otroka s tri-točkovnim avtomobilskim varnostnim pasom:**

**Položaja za mirovanje od skupine 2 naprej ni več dovoljeno uporabljati.**

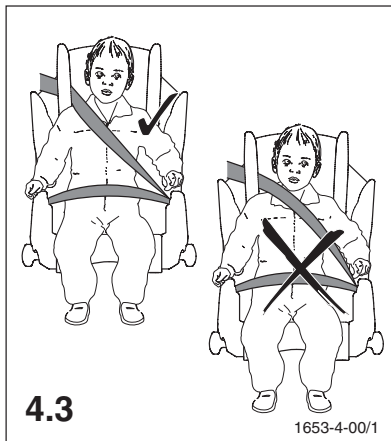
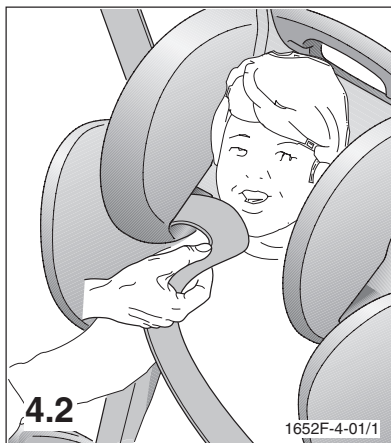
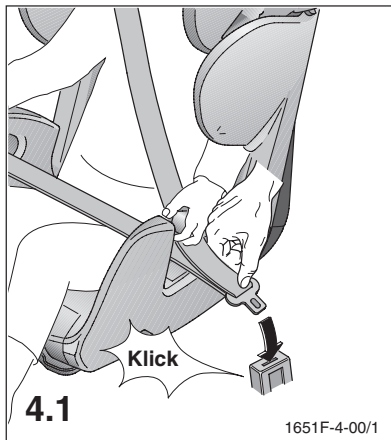
Položite otroka v sedež in vodoravni pas tritočkovnega avtomobilskega varnostnega pasu vtaknite v prednji vodili za pas. Nato avtomobilski varnostni pas z jasno slišnim klikom (tleskom) vtaknite oz. zaklenite v ključavnico.

Вложите диагональный ремень в направляющую возле подголовника.

Diagonalni pas vtaknite v vodilo na opori za glavo.

Отрегулируйте подголовник по росту Вашего ребенка, как показано на картинке 2.7. Важно, чтобы диагональный ремень находился на плече ребенка посередине, и чтобы голова не находилась выше сиденья.

Po navodilih na sliki 2.7 višino opore za glavo prilagodite višini glave otroka. Pomembno je, da je diagonalni pas nameščen na sredini otrokovega ramena in da otrokova glava ni višja od otroškega sedeža.

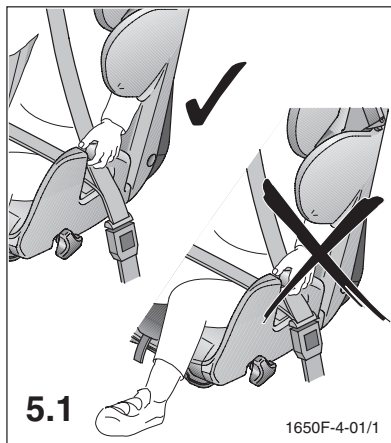
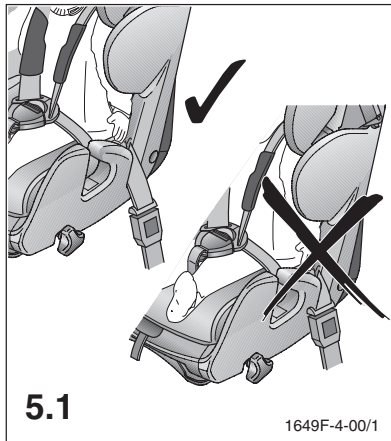


### 5.1 Указания по технике безопасности

Вне зависимости от использования для группы 1 или 2+3 следите, чтобы ремни правильно располагались в точках нагрузки. Замок ремня должен находиться ниже направляющей ремня.

### 5.1 Varnostna opozorila

Ne glede na to, ali varnostni sistem pasov uporabljate v 1. ali 2.+ 3. skupini, pazite na pravilen položaj pasov na obremenjenih mestih. Ključavnica pasu se mora nahajati pod vodilom za pas.



- Детское сиденье подходит для использования только в автомобилях, оснащенных автоматическими трехточечными ремнями безопасности, которые допущены к применению согласно положению UN- ECE N 16 или другим сравнимым нормам.
- Детское сиденье всегда следует крепить согласно инструкции по монтажу, даже если оно не используется. Незакрепленное сиденье при экстренном торможении может поранить других пассажиров.
- Otroški sedež je primeren za uporabo v vozilih, ki so opremljena s predpisanimi tritočkovnimi avtomatskimi varnostnimi pasovi, ki ustrezajo standardom UN-ECE št. 16.
- Otroški sedež mora biti vedno pritrjen v vozilu po navodilih o uporabi, četudi se ne uporablja. Nepritrjen otroški sedež lahko že pri rahlem zaviranju poškoduje ostale potnike.

- Детское сиденье следует крепить таким образом, чтобы не зажималось передними сидениями или дверями автомобиля.
- Детское сиденье нельзя изменять, следует тщательно соблюдать руководство по монтажу и эксплуатации, в противном случае нельзя исключить возникновение опасностей при перевозке ребенка.
- Ремни не должны быть перекрученными или зажатыми и должны быть натянутыми.
- После ДТП детское сиденье следует заменить и проверить на заводе-изготовителе.
- Следите, чтобы предметы багажа и другие предметы были надежно закреплены, в особенности на полке для мелкой ручной клади, так как в случае столкновения они могут стать причиной травм. Покажите сами пример и пристегнитесь ремнем. Непристегнутый пассажир может сам стать причиной опасности для ребенка.
- Не оставляйте ребенка без присмотра.
- Всегда пристегивайте ребенка ремнем безопасности.
- Следует оберегать детское сиденье от попадания прямых солнечных лучей, чтобы предотвратить возможные ожоги у ребенка и повреждение окраски чехла.
- Ни в коем случае нельзя использовать детское сиденье без чехла. Ни в коем случае нельзя заменять рекомендованный производителем чехол, так как он является компонентом защитного воздействия системы безопасности.
- Otroški sedež namestite tako, da ne bo vkleščen z avtomobilskimi vrati ali s sprednjim sedežem.
- Otroški sedež ni dovoljeno spreminjati, strogo upoštevajte navodila o vgradnji in uporabi. V nasprotnem primeru lahko pride do poškodb.
- Pasovi ne smejo biti zaviti ali vkleščeni, temveč morajo biti zategnjeni.
- V primeru nezgode je potrebno otroški sedež zamenjati in ga dati proizvajalcu v pregled.
- Bodite pozorni na to, da so vsi prosto ležeči predmeti in prtljaga varno spravljene, posebej tisti na zadnji polici, ker lahko v primeru trčenja pride do poškodb. Bodite vzor in se pripnite s pasom tudi vi. Celo ena sama oseba, če ni pripeta, lahko predstavlja nevarnost za otroka.
- Otroka nikoli ne pustite brez nadzora.
- Otroka vedno pripnite s pasom.
- Otroški sedež zaščitite pred direktnimi sončnimi žarki, da se otrok ne bi opeknel ter da se ohrani originalna barva prevleke.
- Otroški sedež se ne sme uporabljati brez prevleke. Prevleko sedeža ni dovoljeno nadomestiti z drugo, ki ni predpisana od proizvajalca, ker je tudi prevleka del varnostnega sistema.

## 5.2 Общие указания

- Руководство по эксплуатации находится в кармашке под обивкой спинки сидения. После использования всегда возвращать его на место.
- Весовые группы 1, 2+3 (9 - 36 кг). Установка только по ходу движения.
- Navodila za uporabo se nahajajo v priložnem žepu pod blazino na zadnji strani sedeža. Prosimo, da jih tja po vsaki uporabi tudi shranite.
- Velikostni razredi 1, 2 + 3 (9 - 36 kg). Vgradnja dovoljena le v smeri vožnje.

- Сиденье и ремни можно чистить слегка теплой водой с мылом. Снятый чехол можно мыть в соответствии с этикеткой по уходу.

### 5.3 Гарантийные условия

Дается гарантия на дефекты материала и изготовления в течение двух лет с момента покупки. Претензии принимаются только при предъявлении доказательства даты покупки. Гарантия распространяется только на детские сиденья, которые эксплуатировались надлежащим образом и были присланы назад в чистом и аккуратном состоянии.

Гарантия не распространяется на проявления естественного износа и повреждения, вызванные чрезмерными нагрузками, а также повреждения, вызванные использованием не по назначению или ненадлежащим использованием.

#### Гарантийный случай или нет?

**Предупреждение:** мы особо указываем на то, что детские сиденья в машине могут вызвать вследствие обусловленного требованиями техники безопасности прочного монтажа образование вмятин на сиденьях автомобиля. Примите, пожалуйста, соответствующие меры защиты в особенности для сидений с кожаной обивкой. фирма RECARO и ее продавцы не несут ответственности за возможные повреждения обивок автомобилей.

**Ткань:** Все наши ткани отвечают высоким требованиям в отношении стойкости окраски. Однако ткани выгорают под воздействием УФ излучения. При этом речь идет не о дефекте материала, а о проявлении естественного износа, на которое не распространяется гарантия.

**Замок:** Неисправности замка ремня чаще всего вызываются его загрязнением, на что также не распространяется гарантия.

Если у Вас возникли вопросы, позвоните нам по телефону +49 (0) 92 55/77-0.

- Sedež in pasove lahko čistite z mlačno vodo in milom, sneto prevleko pa po navodilih na njeni pralni etiketi.

### 5.3 Garancijske določbe

Garancija za napake pri izdelavi ali na materialu velja dve leti od datuma nakupa. Reklamacijske oz. garancijske zahtevke je mogoče uveljavljati le ob predložitvi dokazila o datumu nakupa. Garancija je omejena na pravilno uporabljane sedeže, vrnjene (dostavljene) v čistem in urejenem stanju.

Garancija ne vključuje znakov naravne obrabe in škode, nastale zaradi prekomerne obremenitve in neprimerne ali nestrokovne uporabe.

#### Predmet garancije ali ne?

**Opozorilo:** Izrecno opozarjamo, da lahko avtomobilski otroški sedeži zaradi fiksne montaže, ki mora taka biti zaradi varnostnih in tehničnih razlogov, na avtomobilskih sedežih povzročijo udrtine. Prosimo, da še posebej ustrezno zaščitite usnjene prevleke. Podjetje RECARO in njegovi zastopniki ne jamčijo za eventualno škodo, nastalo na prevlekah avtomobilskih sedežev.

**Blago:** Vso naše blago izpolnjuje visoke standarde glede obstojnosti barv. Kljub temu tkanine zaradi UV žarkov zbledijo. Pri tem ne gre za napake na materialu, ampak za znake običajne obrabe, za katero ni mogoče prevzeti garancije.

**Ključavnice oz. zapirala:** Vzrok za okvare pri delovanju ključavnic oz. zapiral pri pasovih je največkrat umazanija, za katero prav tako ni mogoče prevzeti garancije.

Če imate še kakršna koli vprašanja, nas pokličite!  
Telefon +49 (0) 92 55/77-0.

