

ciao

bravo

..SÌ..



PIAGGIO



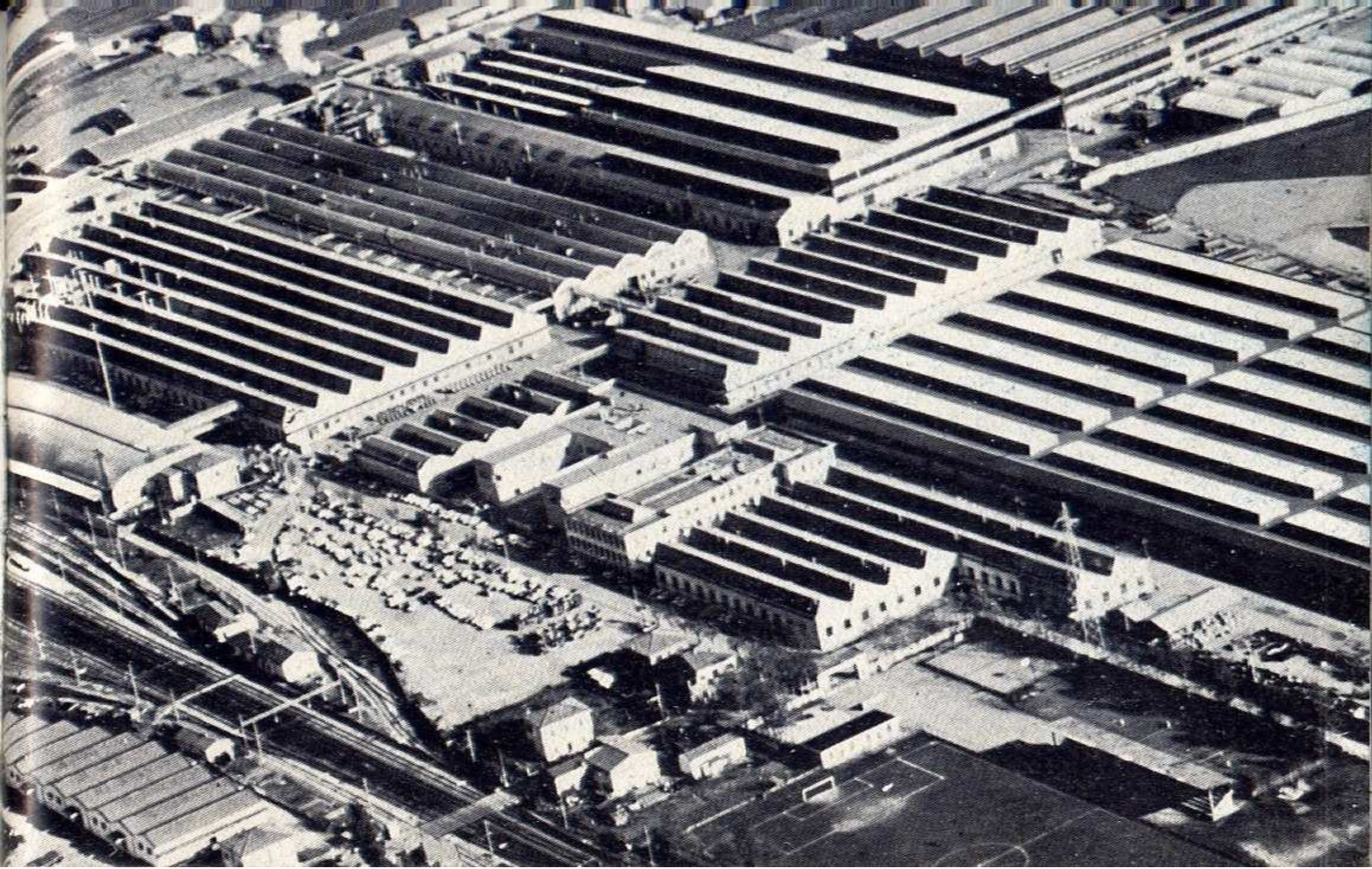
PIAGGIO is one of the bigger producer of two-wheeler vehicles in the world. The head office is in Genoa. Its works of Pontedera, Pisa Arcore are provided with very modern equipments operating on the basis of the most advanced technique of manufacturing.

PIAGGIO est un de plus grand producteurs de véhicules à deux roues du monde. Sa direction générale est à Gênes.

Ses usines de Pontedera, Pisa, Arcore sont pourvues d'outillage très moderne qui opère sur la base des techniques productives les plus avancées.

PIAGGIO es uno de los más grandes productores del mundo de vehículos de dos ruedas. Su dirección general está en Genova.

Sus establecimientos de Pontedera, Pisa, Arcore están provistos de instalaciones modernísimas que obran en la base de las técnicas más adelantadas.



NOTE: The specifications for operations and maintenance carried on this booklet are valid for all moped models, whatever type may be, also when their engine and frame symbols are different from those illustrated on the booklet « Operation and Maintenance » or when the transmission ratio engine to driving wheels is also different, because of the necessities to abide by the Road Traffic Regulations of your country.

AVERTISSEMENT: Les normes d'emploi et d'entretien de ce livret sont valables pour tous les modèles du cyclomoteur, n'importe quelle version, aussi s'ils sont poinçonnés avec préfixes du cadre et du moteur qui diffèrent de ceux-là portés sur le livret même, ou s'ils ont des rapports moteur-roue différents qui ont été adoptés pour suivre les normes du code de la route de votre pays.

NOTA: Las normas de empleo y manutención de este librito valen para todos los modelos de ciclomotor de cualquier versión, también si los prefijos de motor y de cuadro son distintos de los indicados en el librito mismo o bien si la relación de transmisión motor-rueda adoptada es diferente, para conformarse con las normas del código de la circulación de su país.

congratulations !

Today, Piaggio has consigned to you personally, a highly efficient, reliable vehicle which is a veritable small masterpiece of mechanics where the perfection of its mechanism rigorously matches the simplicity of its design.

Congratulations, you have made a good choice, the best possible!

The **Ciao**, the **Bravo** and the **Si** are mopeds in which Piaggio has condensed all its know how: in fact under the charm of its clean and elegant lines there is hidden a rugged structure and generous engine requiring minimum maintenance for maximum efficiency.

In this booklet you will find some simple instructions, please, read them carefully and your vehicle will enjoy good health for many years.

NOTE ON OPERATION AND MAINTENANCE

On the following pages it is referred to « Ciao » both on instructions and on figures. When on description there is not any prescription, the instructions are valid also for the « Bravo » and « Si », on the contrary, specific descriptions are carried out.

félicitation !

La Piaggio vous a livré aujourd'hui un véhicule sûr, très efficient, petit chef-d'oeuvre de mécanique dans lequel la perfection des divers dispositifs est liée à une rigoureuse simplicité de projet.

Félicitations!. Vous avez fait un bon choix, le meilleur!

Le **Ciao**, le **Bravo** et le **Si** sont des cyclomoteurs dans lesquels la Piaggio a condensé la continuité de sa technique: en effet sous la grâce d'une ligne élégante se cachent des structures très solides et un moteur généreux qui ont besoin de peu de soins pour être toujours en pleine efficience.

Vous trouverez dans ce livret des instructions très simples: suivez-les et votre véhicule jouira d'une très bonne santé pour plusieurs années.

AVERTISSEMENT SUR LES NORMES D'EMPLOI ET D'ENTRETIEN

Dans les pages qui suivent, on fait référence au « Ciao » soit dans les normes que dans les figures. Lorsque dans les descriptions il n'y a pas d'indications spécifiques, les normes valent même pour le « Bravo » et pour le « Si ».

congratulations !

Piaggio ha entregado hoy a Vd. un vehículo seguro, eficientísimo, pequeña obra maestra de mecánica en el cual la perfección de los dispositivos se acompaña a una rigurosa sencillez de proyecto.

¡ Congratulaciones, Vd. ha hecho una buena elección, la mejor !

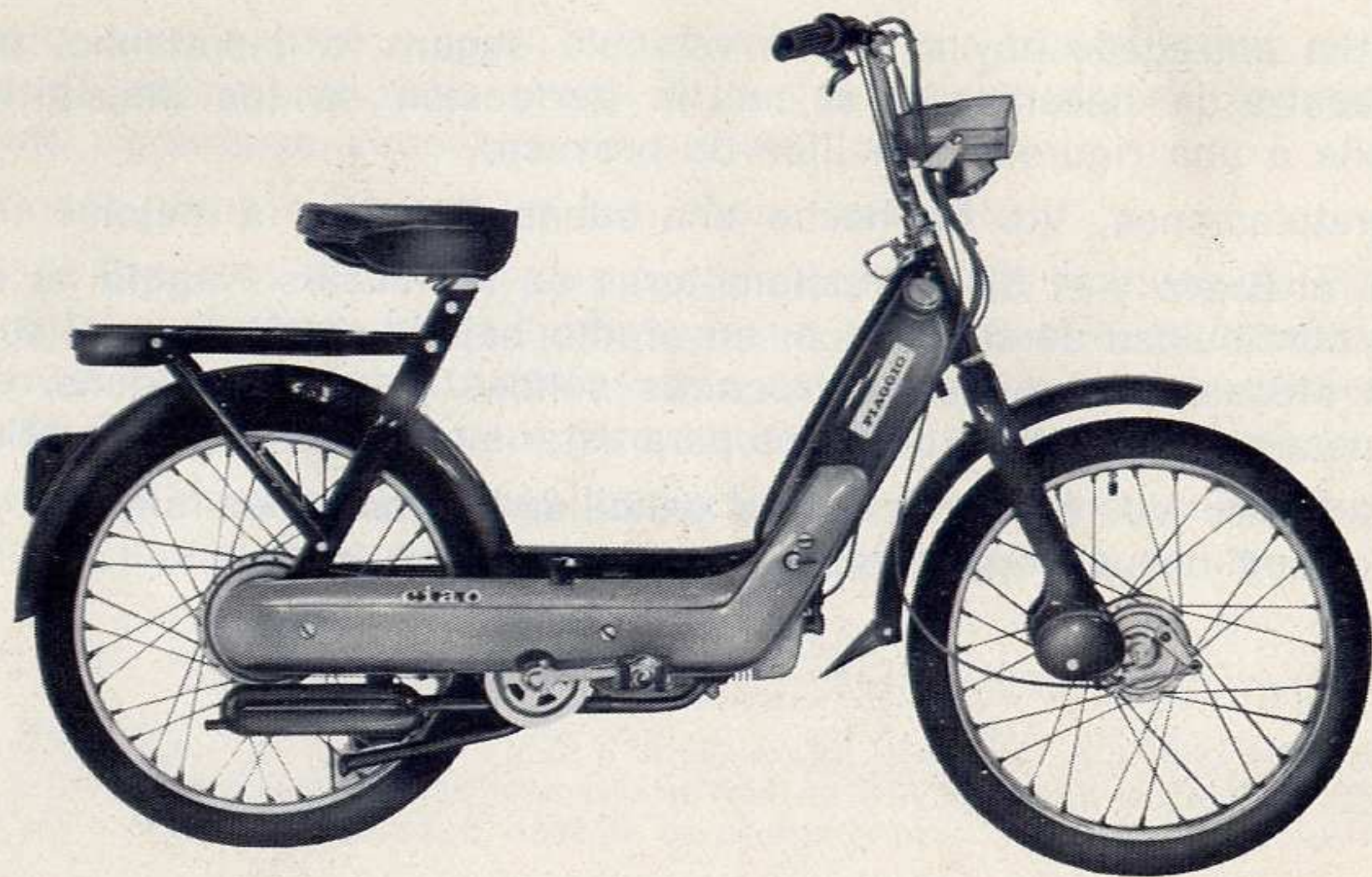
El **Ciao**, el **Bravo** y el **Si** son ciclomotores en los cuales Piaggio ha condensado la continuidad de su técnica: en efecto, bajo la gracia de una línea « limpia » y elegante, esconden estructuras sólidas y un motor generoso, que tienen necesidad de pocos cuidados para estar siempre en perfecta eficiencia.

En este librito Vd. encontrará unas sencillas instrucciones: sígalas, y su vehículo gozará de una óptima salud durante muchos años.

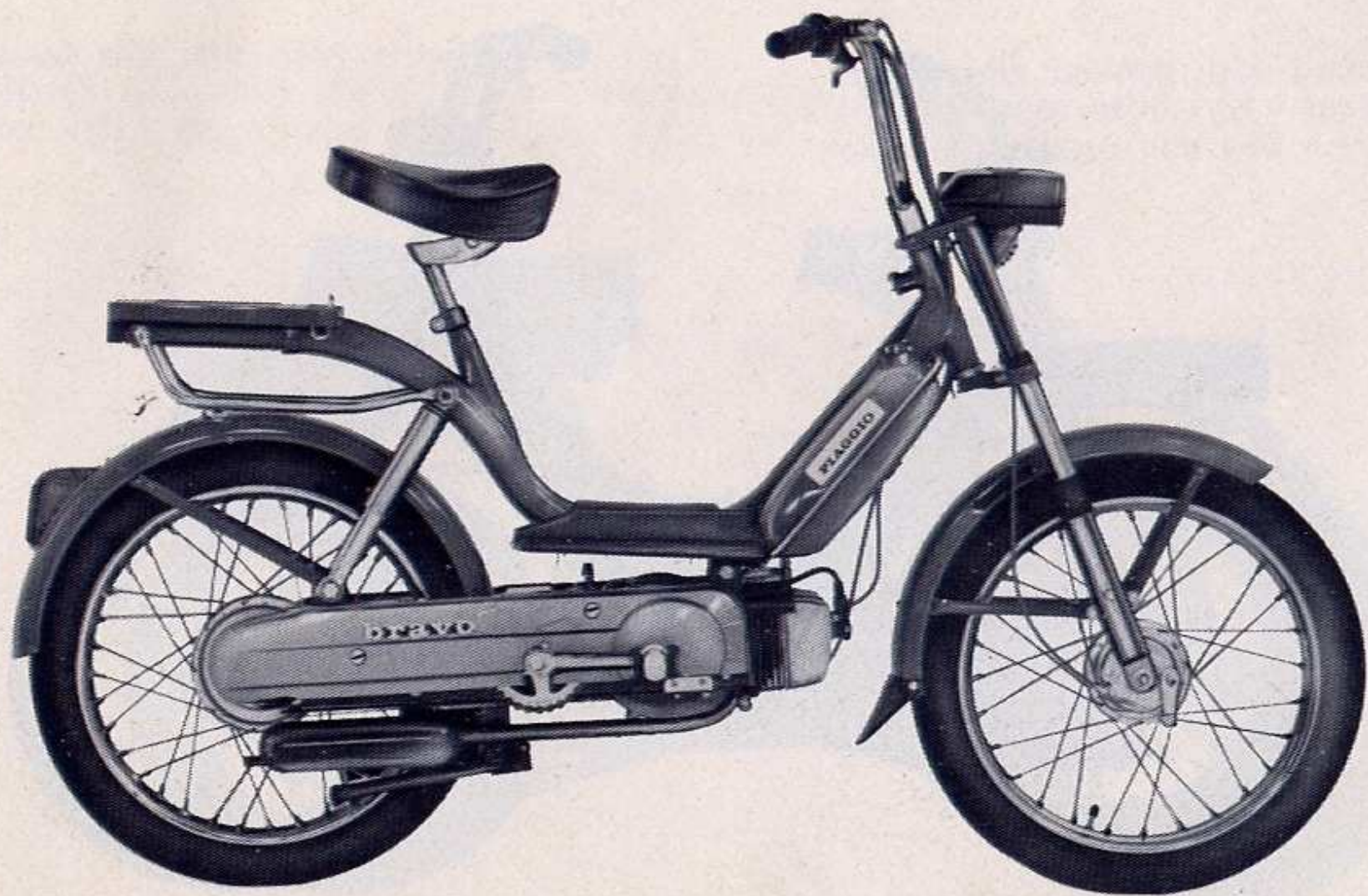
ADVERTENCIAS SOBRE LAS NORMAS DE USO Y MANUTENCION

En las páginas siguientes, se hace referencia al « Ciao » tanto en las normas como en las figuras. Cuando en las descripciones no hay otra puntualización, las normas valen también para el « Bravo » y « Si »; en caso contrario se añaden descripciones específicas.

« ciao » moped - cyclomoteur « ciao » - ciclomotor « ciao »



« bravo » moped - cyclomoteur « bravo » - ciclomotor « bravo »



« si » moped - cyclomoteur « si » - ciclomotor « si »

« Si » moped with spoked wheels.
Cyclomoteur « Si » avec roues à rayons.
Ciclomotor « Si » con ruedas de radios.



« sì » moped - cyclomoteur « sì » - ciclomotor « sì »

«Si » moped with die-cast wheels.

Cyclomoteur « Si » avec roues moulées sous pression.

Ciclomotor « Si » con ruedas en aleación.



Contents

Introduction . . . Page	3
Types of «Ciao» . . . »	11
Types of «Bravo» . . . »	16
Types of «Sì» . . . »	21
Perform. of «Ciao» . . . »	27
Performance of «Bravo» »	32
Performance of «Sì» . . . »	38
Engine and transm. diagram »	44-47
Operating instruct. . . . »	48
Electrical equipment . . . »	60-65
Adjustment, checking and dismantling . . . »	66
Maintenance »	95
Fault finding »	105

Index des normes

Présentation . . . Pag.	4
Versions du «Ciao» . . . »	12
Versions du «Bravo» . . . »	17
Versions du «Sì» . . . »	23
Performances du «Ciao» »	28
Performances du «Bravo» »	34
Performance du «Sì» . . . »	40
Schéma moteur et transmissions . . . »	44-47
Normes d'emploi . . . »	48
Installation électrique . . . »	60-65
Réglages, vérifica- tions, démontage . . . »	66
Entretien »	95
Recherche des pannes »	107

Indice de los asuntos

Presentación . . . Pág.	5
Versiones del «Ciao» . . . »	14
Versiones del «Bravo» »	19
Versiones del «Sì» . . . »	25
Servicios del «Ciao» . . . »	30
Servicios del «Bravo» »	36
Servicios del «Sì» . . . »	42
Esquema motor y transmisiones . . . »	44-47
Normas de uso »	49
Istalación eléctrica . . . »	61-65
Regulaciones, veri- fic. y desmontajes . . . »	67
Manutención »	96
Inconvenientes even- tuales »	109

models and types of the « ciao » moped

This model is produced in two different types equipped with 2 x 17" wheels and with the same engine but characterised by the following specifications:

Type « **N** » (single gear):

Front suspension with stiff fork and front brake with powerful internal expanding jaws.

Type « **E** » (single gear):

Front suspension with sprung fork, swinging arms with helical springs

and front brake with powerful internal expanding jaws.

The type **E** is manufactured also in « Super Comfort » type, provided with particular finish, handlebars of a specific type, headlamp with incorporated horn, saddle with a sprung device (see at page 79), steering lock.

The « Super Comfort » is furthermore manufactured in the «**V**» type (automatic variable transmission): this device allows the vehicle to automatically select the engine wheel ratio most suited to road and traffic conditions.

The symbols indicating the type and model of vehicle are carried out on the following summary:

Marks on vehicle	Characteristics
C7N	Rigid front suspension
C7E	Front suspension with sprung forks
C7V	Automatic variable transmission

These symbols are located on the R. H. side of the frame by the rear wheel, before the specific frame number.

modèles et versions « ciao »

Ce modèle est réalisé dans deux versions différentes, avec roues 2 x 17" et ayant le même moteur, mais différenciées par les particularités suivantes:

Version « **N** » (1 vitesse):

Suspension avant à fourche rigide et frein avant par mâchoires à expansion.

Version « **E** » (1 vitesse):

Avec suspension avant à balancier (ressorts hélicoïdaux) et frein avant par mâchoires à expansion.

La version **E** est réalisée même dans la version « Super Confort » dotée de finissages particuliers, guidon de type

spécifique, projecteur avec avertisseur incorporé, antivol bloque - direction et de selle avec un spécial dispositif élastique oscillant (voir la page 79).

En plus la version « Super Confort » est réalisée dans la Version « **V** » (variateur automatique de vitesses).

Ce variateur permet au véhicule d'assumer automatiquement, le rapport de transmission « moteur - roue » le plus convenable aux conditions d'emploi.

Le cyclomoteur, en fonction du modèle et de ses caractéristiques, est classé avec les sigles suivants:

Sigles des véhicules	Caractéristiques
C7N	Suspension AV. rigide
C7E	Suspension AV. à balancier
C7V	Variateur automatique de vitesse.

Préfixes poinçonnés sur le côté droit du cadre près de la roue arrière, avant le numéro du cadre.

versiones del ciclomotor « ciao »

El ciclomotor « Ciao » se fabrica en dos distintas versiones, con ruedas 2 x 17", con el mismo motor pero con las siguientes características:

Versión « **N** » (monomarcha):

Suspensión delantera por horquilla rígida y freno delantero de tambor.

Versión « **E** » (monomarcha):

Suspensión delantera por horquilla elástica (brazos oscilantes, con muelles helicoidales) y freno delantero de tambor.

La versión **E** se fabrica también en la versión « Super Comfort », provista de acabados particulares, manillar de tipo específico, faro con claxon incorporado, sillín con dispositivo elástico oscilante (ver pág. 80), anti - hurto bloca-dirección.

La versión « Super Comfort » se fabrica además en la versión « **V** » (variador automático de velocidad).

Este variador permite al vehículo seleccionar, la relación motor - rueda más adecuada a las condiciones de empleo.

El ciclomotor, según el modelo y las versiones se clasifica con las siglas siguientes:

Siglas vehículos	Características
C7N	Suspensión delantera rígida
C7E	Suspensión delantera elástica.
C7V	Variador automático de velocidad

Prefijos marcados en el lado derecho del cuadro, cerca de la rueda trasera, antes del número de matrícula.

ACCESSORIES FOR « Ciao » MOPED

A full range of accessories (lateral glove compartments, carrier, speedometer, etc.) can be supplied and fitted by your dealer.

ACCESSOIRES POUR CYCLOMOTEUR « Ciao »

Pour les accessoires éventuels: sacs latéraux, porte-bagage, compteur-kilom., que le client désirerait monter sur son véhicule, prière de s'adresser aux Station-Service.

ACCESORIOS PARA EL CICLOMOTOR « Ciao »

El ciclomotor « Ciao » puede equiparse con accesorios útiles -bolsas porta-objetos, porta-equipajes, cuenta-kilómetros etc. - para la adquisición y aplicación de los cuales es necesario que los Sres. Clientes recurran a un Distribuidor.

models and types of the « bravo » moped

The « Bravo » moped is produced in three basic types equipped with the same engine but characterised by the following specifications:

Type « **TM** » (single - gear): Front suspension with telescopic fork (helical springs); brake with expanding jaws and 2 $\frac{1}{4}$ x 16" wheels.

Type « **EM** » (single - gear): Front suspension with telescopic fork and rear suspension with mechanical dampers and helical spring; front brake with expanding jaws 2 $\frac{1}{4}$ x16" wheels, steering lock and front mudguard with flap.

The type « **EM** » is manufactured also in the model « **EML** » provided with telescopic front suspension with helical spring in oil bath and particular finishing parts (chromium - plated beading on fuel tank and touring bags support chromium-plated tubes, etc.).

Type « **EVL** » with automatic gear change; it differs from type «**EML**» essentially because it is endowed with the **automatic variable transmission** that allows the machine to automatically select the engine - wheel ratio most suited to road and traffic conditions.

On chassis of each moped there are stamped the symbols indicating the type of vehicle carried out on the following summary:

Marks on vehicle	Characteristics
ETM1T	Front telescopic fork
EEM1T	Telescopic front fork both mechanical and hydraulic and rear dampers.
EEV1T	Telescopic front fork, rear damper and automatic variable transmission.

versions du « bravo »

Le cyclomoteur « Bravo » est réalisé dans trois versions fondamentales ayant le même moteur, mais différenciées par les particularités suivantes:

Version « **TM** » (monovitesse): avec suspension AV. par fourche télescopique (ressort helicoïdal); freins par mâchoires et roues 2 $\frac{1}{4}$ x 16".

Version « **EM** » (monovitesse): suspension AV. fourche télescopique et AR. amortisseurs type mécanique et ressort helicoïdal; frein AV. par mâchoires, roues 2 $\frac{1}{4}$ x 16", antivol-direction et garde-boue AV., pourvu de bavolet.

La version « **EM** » est réalisée même dans le model « **EML** »; pourvu de suspension AV. télescopique avec ressort helicoïdal en bain d'huile et de finissages particuliers (bord chromé sur le réservoir, et tubes chromés de support sacs - etc.).

Version « **EVL** » (avec changement automatique de vitesses): diffère de la version « **EML** » essentiellement parce qu'il est pourvu du **variateur automatique de vitesses** qui permet au véhicule d'assumer automatiquement, le rapport de transmission «moteur-roue» le plus convenable.

Sur le cadre de chaque cyclomoteur on a poinçonné les sigles pour l'identification de la version qui sont comme indiqué ci - dessous:

Sigles véhicules	Caractéristiques
ETM1T	Fourche AV. télescopique.
EEM1T	Fourche AV. télescopique soit mécanique soit hydraulique et amortisseurs AR.
EEV1T	Fourche AV. télescopique, amortisseurs AR. et variateur de vitesses.

modelos y versiones del ciclomotor « bravo »

El ciclomotor « Bravo » se fabrica en tres versiones fundamentales con el mismo motor pero con las siguientes características:

Versión « **TM** » (monomarcha):

Suspensión delantera por horquilla telescópica, con muelle helicoidal; frenos de expansión y ruedas $2\frac{1}{4}$ x 16".

Versión « **EM** » (monomarcha):

Suspensión delantera por horquilla telescópica y trasera con amortiguadores de tipo mecánico con muelle helicoidal; freno delantero de expansión ruedas $2\frac{1}{4}$ x 16", cerradura antirrobo

blocadirección y guardabarro delantero provisto de faldón.

La versión « **EM** » se fabrica también en la versión « **EML** » provista de suspensión delantera telescópica con muelle helicoidal en baño de aceite y acabados particulares (embellecedor cromado sobre el depósito, tubos apoya-bolsas cromados etc.).

Versión « **EVL** » con cambio automático de velocidad; se diferencia de la versión « **EML** » por llevar el **variador automático de velocidad** que permite seleccionar, la relación motor - rueda más adecuada a las condiciones de empleo.

El ciclomotor, según el modelo y las versiones se clasifica con las siglas siguientes grabadas sobre el cuadro:

Siglas vehículos	Características
ETM1T	Horquilla del. telescópica
EEM1T	Horquilla del. telescópica sea mecánica que hidráulica y amortiguadores traseros.
EEV1T	Horquilla del. telescópica, amortiguadores tras. y variador de velocidades.

ACCESSORIES: The « Bravo » can be fitted with the following accessories: drive mirror, speedometer, hand pump. For the models, that are not provided with chromium-plated tubes for touring bags, the latter and the security lock on the handlebars can be fitted as accessories. Address to your dealers.

ACCESSOIRES: Le « Bravo » peut être équipé avec les accessoires indiqués ci-dessous: rétroviseur, compteur-Kilométrique pompe. Dans les versions sur lesquelles le montage n'est pas prévu on peut monter comme accessoires les tubes chromés AR. de support sacs et l'antivol sur la direction. Pour les accessoires susdits s'adresser aux Station - Service.

ACCESORIOS: El « Bravo » puede equiparse con los accesorios siguientes: espejo retrovisor, cuentakm., bomba. En las versiones en las cuales el montaje no está previsto sin embargo pueden montarse como accesorios los tubos cromados traseros apoyabolsas y el antirrobo blocadirección. Para los accesorios diríjase a las Estaciones de Servicio.

types of « Sì » moped

The moped « Sì », wheels equipped with 2½ x 16" tyres, is produced in the following models:

SIM: « Single - gear » with telescopic front fork, very soft single saddle. By request it can be provided with a large single saddle « tourism ».

SIV: « with automatic variable transmission », telescopic suspension and saddle as on type SIM.

The moped « Sì », according to the request, can be equipped with rear suspension realized by means of outer dampers, or suspension «Cantilever» type, with a swing supporting arm for

engine, reduction gear, rear wheel and transmission; the arm is pivoted to the chassis and suspended by a spring element and buffers, located before the rear wheel. A hydraulic damper is fitted on the same axis of the spring.

The wheels are equipped, according to the request, with spoked or die-cast wheel rims, on which tyres with a high carrying capacity are fitted.

The chassis is composed by two front shells stiffened by a central diaphragm welded by means of roll seam welding and by two rear shells connected in the lower part by a dia-

phragm that acts also as a rear mud-guard, half.

The front shells form also the fuel tank.

Rear luggage rack with spring screwed to the chassis, equipped with chromium plated lateral brackets for bags.

On chassis of each moped, in the front part under cables protection (see fig. 19), there are stamped the simbols indicating the type of vehicle carried out on the following summary:

Marks on vehicle	Characteristics
SIM1T	Single gear
SIV1T	Automatic variable transmission

ACCESSORIES FOR « Si » MOPED

Likewise to the Ciao and Bravo also the « Si » can be provided with useful accessories (speedometer etc.) that can be supplied and fitted by your dealer.

versions du cyclomoteur « Si »

Le cyclomoteur « Si » - roues avec pneus 2½ x 16" - est produit dans les versions suivantes:

SIM: « monovitesse », caractérisée par la fourche AV. télescopique, selle monoplace ayant des caractéristiques particulières de souplesse. Sur demande elle peut être livrée avec la selle monoplace allongée « tourisme ».

SIV: avec variateur automatique de vitesse » et avec suspension télescopique et selle comme pour la version SIM.

Le cyclomoteur « Si », selon la demande, peut être équipé avec suspen-

sion AR. réalisée par amortisseurs extérieurs, ou par suspension du type « Cantilever », constituée par un bras oscillant porte moteur, reducteur, roue AR. et transmission relative; le bras est pivoté au châssis et suspendu avec un élément à ressort et silent-blocs, placé devant la roue AR. Sur le même axe du ressort on a monté un amortisseur hydraulique. Les roues selon la demande, sont à rayons ou moulées sous pression, pourvues de pneus à haute capacité de charge.

Le châssis est constitué par deux coques AV. renforcées par un diaphragme central soudées par sou-

dure continue à la molette et par deux coques AR. jointes dans la partie inférieure par un diaphragme qui sert même comme demi - garde - boue. AR.

Les coques AV. coustituent même le réservoir du mélange.

Porte - bagages AR. fixé avec des boulons au cadre, pourvu de dispositif porte - objets à ressort et de supports latéraux en acier chromé pour sacs.

Sur le cadre de chaque cyclomoteur, sur la partie AV. sous la protection des câbles (voir fig. 19), on a poinçonné les sigles pour l'identification de la version qui sont comme indiqué à côté:

Sigles des véhicules	Caractéristiques
SIM1T	Monovitesse
SIV1T	Variateur automatique de vitesse

ACCESSOIRES POUR LE « Si »

D'une façon analogue au Ciao et Bravo, même le Si peut être pourvu d'accessoires utiles (compteur - Kilométrique etc.), pour l'achat et l'application desquels le client devra s'adresser aux Station - Service.

versiones del ciclomotor « sì »

El ciclomotor « Sì », provisto de ruedas con neumáticos 2½ x 16", se fabrica en las versiones:

SIM: « monomarcha », caracterizada por la horquilla delantera telescópica, sillín monoplaza con particulares características de morbidez.

A petición puede equiparse con sillín monoplaza largo « turismo ».

SIV: « con variador automático de velocidad » y con suspensión telescópica y sillín como para la versión SIM.

El ciclomotor « Sì », según el pedido, puede estar equipado con suspensión trasera realizada mediante amortigua-

dores exteriores, o bien suspensión tipo « Cantilever », constituida por un brazo oscilante porta motor, reductor, rueda trasera y relativa transmisión; el brazo va pivotado al cuadro y suspendido con un elemento de resorte y tacos amortiguadores situado delante de la rueda trasera. Un amortiguador hidráulico va montado en el mismo eje del muelle. Las ruedas van provistas a petición de llantas de radios en aleación y de neumáticos de elevada capacidad de carga.

El chasis está compuesto por dos partes delanteras reforzadas por un diafragma central soldadas mediante

soldadura continua por rodillos y por dos partes traseras conectadas en la parte inferior por un diafragma que actúa también como semi-guardabarros trasero. Las dos partes delanteras constituyen también el tanque mezcla.

Portaequipajes trasero pivotado al chasis, provisto de dispositivo portaobjetos de muelle y de soportes laterales en acero cromado para bolsas.

El ciclomotor, según el modelo y las versiones, se clasifica con las siglas siguientes grabadas sobre el cuadro en la parte anterior bajo la protección de los cables (ver fig. 19):

Siglas vehículos	Características
SIM1T	Monomarcha
SIV1T	Variador automático de velocidad

ACCESORIOS PARA EL « Si »

Análogamente al « Ciao » y « Bravo » también el « Si » puede dotarse de útiles accesorios (cuentakilómetros etc.) para la adquisición de los cuales es necesario que los Sres. Clientes recurran a un Distribuidor.

performance and main specifications of « ciao »

The vehicle runs with (petrol) gasoline - oil mixture, i. e. 2% of mineral oil (SAE 40).

Consumption (according to CUNA Standards): 1.4 l/100 Km. (203 mls/imp. gal.; 169 mls/U.S. gal).

Max speed: according to the Road Traffic Regulation in force.

Range: approx. 250 Km. (124 mls).

Max fuel capacity: 2.8 l. (0.62 imp. gals; 0.74 U. S. gals). Reserve 1/2 l.

Wheels: 2 - 17".

Total dry weight: 33.5 ÷ 37.5 Kg. 74 ÷ 82.5 lbs) according to the Model.

Wheel base: 1000 mm. (39".37).

Handlebars width: 630 mm. (24".8).

Total length: 1570 mm. (61".8).

Max height: as per types: 995 mm. (39".2).

ENGINE: Single cylinder two stroke rotary distribution.

Bore: 38.4 mm. (1".51).

Stroke: 43 mm. (1".69).

Displacement: 49.77 cc. (3.03 cu. in.).

Compression ratio: 9.

Spark advance: 19°. (See at page 87 for checking the gap).

Sparking plug: Marelli CW 4N AT or Bosch W 95 T 1, Lodge CN, Champion L 90, AC 45 F, KLG F 70.

Transmission from engine to rear wheel by means of automatic clutch

and V-belt, fixed belt pulleys and reduction gear unit for mopeds C7N and C7E. Transmission ratio engine to driving wheel: 1/13.04.

On the contrary the transmission engine to driving wheel is controlled by means of automatic variable transmission, expanding type pulleys, trapezoidal shaped belt, automatic clutch and reduction gear unit for « Super Confort » C7V (see figs. « 1a » and « 1b »). Transmission ratio engine to driving wheel: $1/12.27 \div 1/18.41$.

The vehicle (all types) is provided with an alternate (or ancillary) source of power transmission to the rear wheel composed of pedals, sprocket with crank, roller chain and wheel sprocket, ratio 28/18.

performances du « ciao »

Fonctionnement par mélange à 2% d'huile minérale SAE 40.

Vitesse maximum: conforme au Code de la route.

Capacité réservoir: l. 2,8; (dont 1/2 l. environ de réserve).

Roues: 2 x 17".

Poids à vide: 33,5 ÷ 37,5 Kgs. selon le modèle et la version du cyclomoteur.

Voie: 1000 mm.

Largeur maximum (sur le guidon): 630 mm.

Longueur maximum: 1570 mm.

Hauteur maximum: 995 mm.

MOTEUR: monocylindrique, 2 temps, par distribution « rotative ».

Alésage: 38,4 mm.

Course: 43 mm.

Cylindrée: 49,77 cm³.

Rapport de compression: 9:1.

Avance à l'allumage: 19° (voir page 87 pour le contrôle du réglage du rupteur).

Bougie type Marelli CW 4N AT ou Bosch W 95 T 1, Lodge CN, Champion L 90, AC 45 F, KLG F 70.

Transmission: du moteur à la roue arrière avec embrayage automatique et courroie trapézoïdale, poulies fixes et réducteur par pignons pour les cyclo-moteurs C7N et C7E. Rapports moteur-roue: 1/13,04.

La transmission du moteur à la roue est réalisée avec variateur automatique - poulies extensibles, courroie trapézoïdale, embrayage automatique, réducteur par pignons sur les Mod. C7V version « Super Confort » (voir fig. « 1a » et « 1b »).

Dans ce cas, les rapports moteur-roue sont: 1/12,27 ÷ 1/18,41.

Le véhicule (tous modèles et versions) est aussi pourvu de transmission auxiliaire à la roue AR., par pédales, chaîne à rouleaux, pédalier, pignon roue libre avec un rapport 28/18.

servicios y características principales del « ciao »

Alimentación con mezcla al 2% de aceite mineral SAE 40.

Consumo: 1,4 litros/100 Km. (normas CUNA).

Velocidad máx: según las prescripciones vigentes.

Autonomía: 200 Km. aprox.

Capacidad del depósito: 2,8 litros. (reserva incl. 0,5 litros aproximadamente).

Ruedas: 2 x 17".

Peso en vacío: 33,5 ÷ 37,5 Kg. según la versión.

Distancia entre ejes: 1000 mm.

Anchura máx. (manillar): 630 mm.

Longitud máx: 1570 mm.

Altura máx: 995 mm.

MOTOR: monocilíndrico de 2 tiempos con distribución rotativa.

Diámetro del cilindro: 38,4 mm.

Carrera: 43 mm.

Cilindrada: 49,77 cm³.

Relación de compresión: 9:1.

Avance del encendido: 19° (ver pág. 88 para el control abertura ruptor).

Bujía: Marelli CW 4N AT o bien Bosch W 95 T 1, Lodge CN, Champion L 90, AC 45 F, KLG F 70.

Transmisión: del motor a la rueda trasera por embrague automático y correa trapezoidal, poleas fijas y engranajes de reducción para la versión C7N y C7E. Relación motor - rueda 1/13,04.

Para la versión C7N « Super Confort », la transmisión desde el motor a la rueda se realiza mediante el variador automático, poleas expansibles, correa trapezoidal, embrague automático, engranajes de reducción (ver fig. « 1a » y « 1b »).

En tal caso las relaciones motor - rueda son:

$$1/12,27 \div 1/18,41.$$

El vehículo (todas las versiones), va provisto también de transmisión auxiliar a la rueda trasera con pedales, rueda dentada, cadena de rodillos, piñón de « rueda libre » con relación 28/18.

NOTE

In order to avoid damages to the central stand and to the transmission devices, it is necessary that the starting operation is not carried out with the driver sitting on the vehicle standing on the central stand.

AVERTISSEMENT

Eviter possiblement que le départ soit effectué en montant sur le véhicule appuyé sur la béquille, parce que soit la béquille soit la transmission peuvent s'endommager.

ADVERTENCIA

Para evitar averías al caballete soporte vehículo y a los órganos de transmisión, evitar de efectuar la salida montando en el ciclomotor apoyado sobre el caballete.

performance and main specifications of « bravo »

The vehicle runs with (petrol) gasoline - oil mixture, i. e. 2% of mineral oil (SAE 40).

Consumption (according CUNA Standard): 1.5 l/100 Km. (single - gear): 190 mls/imp. gal.; 157 mls/U.S. gal; and 1.7 l/100 Km. (with automatic variable transmission): 167 mls/imp. gal.; 139 mls/U.S. gal.

Max speed: According to the road Traffic Regulation in force.

Range: approx. 200 Km. (124 mls).

Max. fuel capacity: 3 l. (0.66 imp. gals.; 0.80 U.S. gals). Reserve $\frac{1}{2}$ l.

Wheels: $2\frac{1}{4} \times 16''$.

Total dry weight: 42 ÷ 43 Kg. (93 ÷ 95 lbs.) as per type of the moped.

Wheel base: 1040 mm. (41'').

Handlebars width: 640 mm. (25''.2).

Total length: 1590 mm. (62''.6).

Max height: 1020 mm. (40.2'') approx.

ENGINE: Single cylinder two stroke, rotary distribution.

Bore: 38.4 mm. (1''.51).

Stroke: 43 mm. (1''.69).

Displacement: 49.77 cc. (3.03 cu. in.).

Compression ratio: 9.

Spark advance: 19° (see page 87 for checking the contact breaker opening).

Sparking plug: Marelli CW 4N AT or Bosch W 95 T 1, Lodge CN, Champion L 90, AC 45 F, KLG F 70.

Transmission from engine to rear wheel by means of automatic clutch, V - belt, fixed belt pulleys and reduction gear unit for the types ETM1 - EEM1. Transmission ratio engine to driving wheel: $1/13.39$ (see fig. «1a»).

On the contrary the transmission engine to driving wheel is controlled by means of automatic variable transmis-

sion, expanding type pulleys, V - belt, automatic clutch, and reduction gear unit on the mopeds EEV1 (see fig. «1b»). In this case the transmission ratio engine to driving wheel is: $1/12.27 \div 1/20.86$.

The vehicle (all types) is provided with an alternate (or ancillary) source of power transmission to the rear wheel composed of pedals, sprocket with crank, roller chain and free wheel sprocket, ratio 30/16.

performances et caractéristiques principales du « bravo »

Fonctionnement par mélange à 2% d'huile minérale SAE 40.

Vitesse maximum: conforme au Code de la Route.

Capacité réservoir: 3 l.; réserve incluse: 1/2 l. environ).

Roues: 2 1/4 x 16".

Poids à vide: 42÷43 Kg. selon la version du cyclomoteur.

Voie: 1040 mm.

Largeur maximum (sur le guidon): 640 mm.

Longueur maximum: 1590 mm.

Hauteur maximum: 1020 mm.

MOTEUR: monocylindrique, 2 temps, par distribution « rotative ».

Alésage: 38,4 mm.

Course: 43 mm.

Cylindrée: 49,77 cm³.

Rapport de compression: 9 : 1.

Avance à l'allumage: 19° (page 87 pour le contrôle réglage rupteur).

Bougie type Marelli CW 4N AT ou Bosch W 95 T 1, Lodge CN, Champion L 90, AC 45 F, KLG F 70.

Transmission: du moteur à la roue arrière avec embrayage automatique, courroie trapézoïdale, poulies fixes et réducteur par pignons pour les versions ETM1 - EEM1. Rapport moteur-roue: 1/13,39.

La transmission du moteur à la roue est réalisée avec variateur automatique - poulies extensibles, courroie trapézoïdale, embrayage automatique, ré-

ducteur par pignons sur les cyclomoteurs version EEV1 (voir fig. « 1a » et « 1b »). Dans ce cas, les rapports moteur - roue sont: $1/12,27 \div 1/20,86$.

Le véhicule (toutes les versions) est aussi pourvu de transmission auxiliaire à la roue arrière, par pédales, chaîne à rouleaux, pédalier, pignon roue libre avec un rapport 30/16.

servicios y características principales del « bravo »

Alimentación con mezcla al 2% de aceite mineral SAE 40.

Consumo: 1,5 litros/100 Km. (normas CUNA) para los ciclomotores mono-marcha; 1,7 litros con variador de velocidad.

Velocidad máx: según las prescripciones vigentes.

Autonomía: 200 Km. aprox.

Capacidad del depósito: 3 litros. (reserva incl. 0,5 litros aproximadamente).

Ruedas: 2 $\frac{1}{4}$ x 16".

Peso en vacío: 42 ÷ 43 Kg. según la versión del ciclomotor.

Distancia entre ejes: 1040 mm.

Anchura máx. manillar: 640 mm.

Longitud máx.: 1590 mm.

Altura máx.: 1020 mm.

MOTOR: monocilíndrico de 2 tiempos con distribución rotativa.

Diámetro del cilindro: 38,4 mm.

Carrera: 43 mm.

Cilindrada: 49,77 cm³.

Relación de compresión: 9 : 1.

Avance del encendido: 19° (ver pág. 88 para el control abertura ruptor).

Bujía: Marelli CW 4N AT o bien Bosch W 95 T 1, Lodge CN, Champion L 90, AC 45 F, KLG F 70.

Transmisión: del motor a la rueda trasera por embrague automático y correa trapezoidal, poleas fijas y engranajes de reducción para las versiones ETM1 - EEM1.

Relación motor - rueda $1/13,39$.

La transmisión desde el motor a la rueda se realiza mediante el variador automático, poleas expansibles, correa trapezoidal, embrague automático, engranajes de reducción (versión EEV1), ver fig. « 1a » y « 1b ». En tal caso las relaciones motor rueda son:
 $1/12,27 \div 1/20,86$.

El vehículo (todas las versiones), va provisto también de transmisión auxiliar a la rueda trasera con pedales, rueda dentada, cadena de rodillos, piñón de « rueda libre » con relación $30/16$.

performance and main specifications of « sì »

The vehicle runs with (petrol) gasoline - oil mixture, i. e. 2% of mineral oil SAE 40.

Consumption (according CUNA Standards): 1.5 l./100 Km. (single - gear); 190 mls/imp. gal.; 157 mls/U.S. gal.; and 1.7 l./100 Km. (with automatic variable transmission): 167 mls/imp. gal.; 139 mls/U.S. gal.

Max speed: According to the road Traffic Regulation in force.

Range: approx. 200 Km. (125 mls).

Max. fuel capacity: 4.2 l. (0.92 imp. gals.; 1.10 U.S. gals). Reserve $\frac{1}{2}$ l.

Wheels: $2\frac{1}{2} \times 16''$.

Wheels are equipped, according to the request, with spoked or die - cast wheel rims on which tyres with a high carrying capacity are fitted.

Total dry weight: 50 ÷ 52 Kg. (110 ÷ 114 lbs.) as per type of the moped.

Wheel base: 1090 mm. (42'' .9).

Handlebars width: 670 mm. (26'' .4).

Total length: 1670 mm. (65'' .7).

Max height: 1037 ÷ 1074 mm. (40.8 ÷ 42.3).

ENGINE: Single cylinder two stroke rotary distribution.

Bore: 38.4 mm. (1".51).

Stroke: 43 mm. (1".69).

Displacement: 49.77 cc. (3.03 cu. in.).

Compression ratio: 9.

Spark advance: 19° (see page 87 for checking the contact breaker opening).

Sparking plug: Marelli CW 4N AT or Bosch W 95 T 1, Lodge CN, Champion L 90, AC 45 F, KLG F 70.

Transmission from engine to rear wheel by means of automatic clutch, V - belt, fixed belt pulleys and re-

duction gear unit for the type SIM. Transmission ratio engine to driving wheel: 1/13.04.

On the contrary the transmission engine to driving wheel is controlled by means of automatic variable transmission, expanding type pulleys, V - belt, automatic clutch, and reduction gear unit on the mopeds SIV (see fig. « 1a » and « 1b »). In this case the transmission ratio engine to driving wheel is: $1/12.79 \div 1/21.52$.

The vehicle (all types) is provided with an alternate (or ancillary) source of power transmission to the rear wheel, composed of pedals, sprocket with crank, roller chain and free wheel sprocket: ratio 29/16.

performances et caractéristiques principales du « si »

Fonctionnement par mélange à 2% d'huile minérale SAE 40.

Vitesse maximum: conforme au Code de la Route.

Capacité réservoir: 4,2 l.; réserve incluse: $\frac{1}{2}$ l. environ).

Roues: $2\frac{1}{2} \times 16''$.

Les roues, selon la demande, sont à rayons ou moulées sous pression, pourvues de pneus à haute capacité de charge.

Poids à vide: $50 \div 52$ Kg. selon la version du cyclomoteur.

Voie: 1090 mm.

Largeur maximum (sur le guidon): 670 mm.

Longueur maximum: 1670 mm.

Hauteur maximum: $1037 \div 1074$ mm.

MOTEUR: monocylindrique, 2 temps, par distribution « rotative ».

Alésage: 38,4 mm.

Course: 43 mm.

Cylindrée: $49,77 \text{ cm}^3$.

Rapport de compression: 9:1.

Avance à l'allumage: 19° (page 87 pour le contrôle réglage rupteur).

Bougie type Marelli CW 4N AT ou Bosch W 95 T 1, Lodge CN, Champion L 90, AC 45 F, KLG F 70.

Transmission: du moteur à la roue arrière avec embrayage automatique, courroie trapézoïdale, poulies fixes et réducteur par pignons pour la version SIM. Rapports moteur-roue: $1/13,04$.

La transmission du moteur à la roue est réalisée avec variateur automatique - poulies extensibles, courroie trapézoïdale, embrayage automatique, réducteur par pignons sur le cyclomoteurs version SIV (voir fig. « 1a » et « 1b »). Dans ce cas, les rapports moteur - roues sont: $1/12,79 \div 1/21,59$.

Le véhicule (toutes les versions) est aussi pourvu de transmission auxiliaire à la roue arrière, par pédales, chaîne à rouleaux, pédalier, pignon roue libre avec un rapport $29/16$.

servicios y características principales del « si »

Alimentación con mezcla al 2% de aceite mineral SAE 40.

Consumo: 1,5 litros/100 Km. (normas CUNA) para los ciclomotores mono-marcha; 1,7 litros con variador de velocidad.

Velocidad máx.: según las prescripciones vigentes.

Autonomía: 200 Km. aprox.

Capacidad del depósito: 4,2 litros. (reserva incl. 0,5 litros aproximadamente).

Ruedas: 2 $\frac{1}{2}$ x 16".

Las ruedas van provistas, a petición,

de llantas de radios o en aleación y de neumáticos de elevada capacidad de carga.

Peso en vacío: 50 ÷ 52 Kg. según la versión del ciclomotor.

Distancia entre ejes: 1090 mm.

Anchura máx. manillar: 670 mm.

Longitud máx.: 1670 mm.

Altura máx.: 1037 ÷ 1074 mm.

MOTOR: monocilíndrico de 2 tiempos con distribución rotativa.

Diámetro del cilindro: 38,4 mm.

Carrera: 43 mm.

Cilindrada: 49,77 cm³.

Relación de compresión: 9:1.

Avance del encendido: 19° (ver pág. 88 para el control abertura ruptor).

Bujía: Marelli CW 4N AT o bien Bosch W 95 T 1, Lodge CN, Champion L 90, AC 45 F, KLG F 70.

Transmisión: del motor a la rueda trasera por embrague automático y correa trapezoidal, poleas fijas y engranajes de reducción para la versión SIM.

Relaciones motor - rueda 1/13,04.

La transmisión desde el motor a la rueda se realiza mediante el variador automático, poleas expansibles, correa trapezoidal, embrague automático, engranajes de reducción (versión SIV), ver fig. « 1a » y « 1b ». En tal caso las relaciones motor rueda son:

1/12,79 ÷ 1/21,52.

El vehículo (todas las versiones), va provisto también de transmisión auxiliar a la rueda trasera con pedales, rueda dentada, cadena de rodillos, piñón de « rueda libre » con relación 29/16.

EXPLANATION OF THE FIG. 1a

1. Engine group - 2. Automatic clutches group: A) Centrifugal weights for transmission motion from engine; B) Centrifugal weights for starting - 3. Rear hub and reduction gear unit. - 4. Rear drive wheel.

LEGENDE DE LA FIG. 1a

1. Groupe moteur - 2. Groupe embrayages automatiques: A) Masselottes centrifuges pour transmission du mouvement du moteur; B) Masselottes centrifuges pour démarrage - 3. Groupe moyeu AR. et réducteur par pignon - 4. Roue AR. (motrice).

EXPLICACION DE LA FIG. 1a

1. Grupo motor - 2. Grupo embragues automáticos: A) Contrapesos para transmisión movimiento del motor; B) Contrapesos para el arranque - 3. Grupo carter trasero y engranajes de reducción - 4. Rueda trasera (motriz).

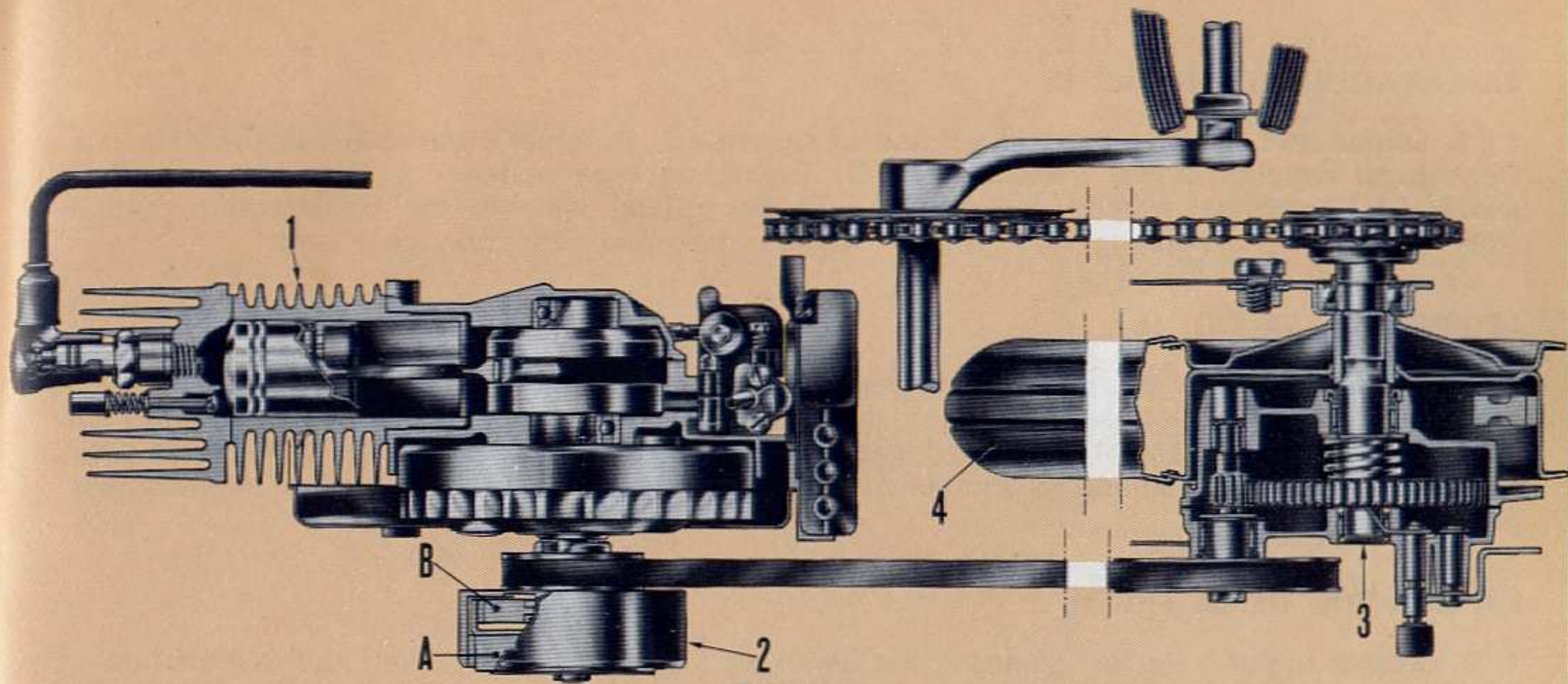


Fig. 1 a

Engine and transmission diagram for mopeds « Ciao » mod. C7N - C7E - for « Bravo » mod. ETM - EEM - for « Si » mod. SIM.

Moteur et transmissions pour cyclomoteurs « Ciao » mod. C7N - C7E pour « Bravo » mod. ETM - EEM - pour « Si » mod. SIM.

Esquema del motor y transmisiones para ciclomotores « Ciao » mod. C7N - C7E - para « Bravo » mod. ETM - EEM - para « Si » mod. SIM.

EXPLANATION OF THE FIG. 1b

1 - 5. Engine and wheel groups like those of fig. 1a - 2. Automatic variable transmission: C) Centrifugal weights of the transmission; D) Expanding type pulley - 3. Automatic clutches group: E) Centrifugal weights for starting - F) Centrifugal weights for transmission motion from engine; G) Expanding type pulley - 4. Rear hub and reduction gear unit.

LEGENDE DE LA FIG. 1b

1 - 5. Groupes moteur et roue qui sont égaux à ceux illustrés à la fig. 1a - 2. Variateur automatique: C) Masselottes centrifuges du variateur; D) Poulie extensible - 3. Embrayages automatiques: E) Masselottes centrifuges pour démarrage; F) Masselottes centrifuges pour transmission du mouvement du moteur; G) Poulie extensible - 4. Moyeu AR. et réducteur par pignons.

EXPLICACION DE LA FIG. 1b

1 - 5. Grupos motor y rueda iguales a los de la fig. 1a - 2. Grupo « variador automático »: C) Contrapesos del variador; D) Polea expansible - 3. Grupo embragues automáticos; E) Contrapesos para el arranque; F) Contrapesos para transmisión movimiento del motor; G) Polea expansible - 4. Grupo carter trasero y engranajes de reducción.

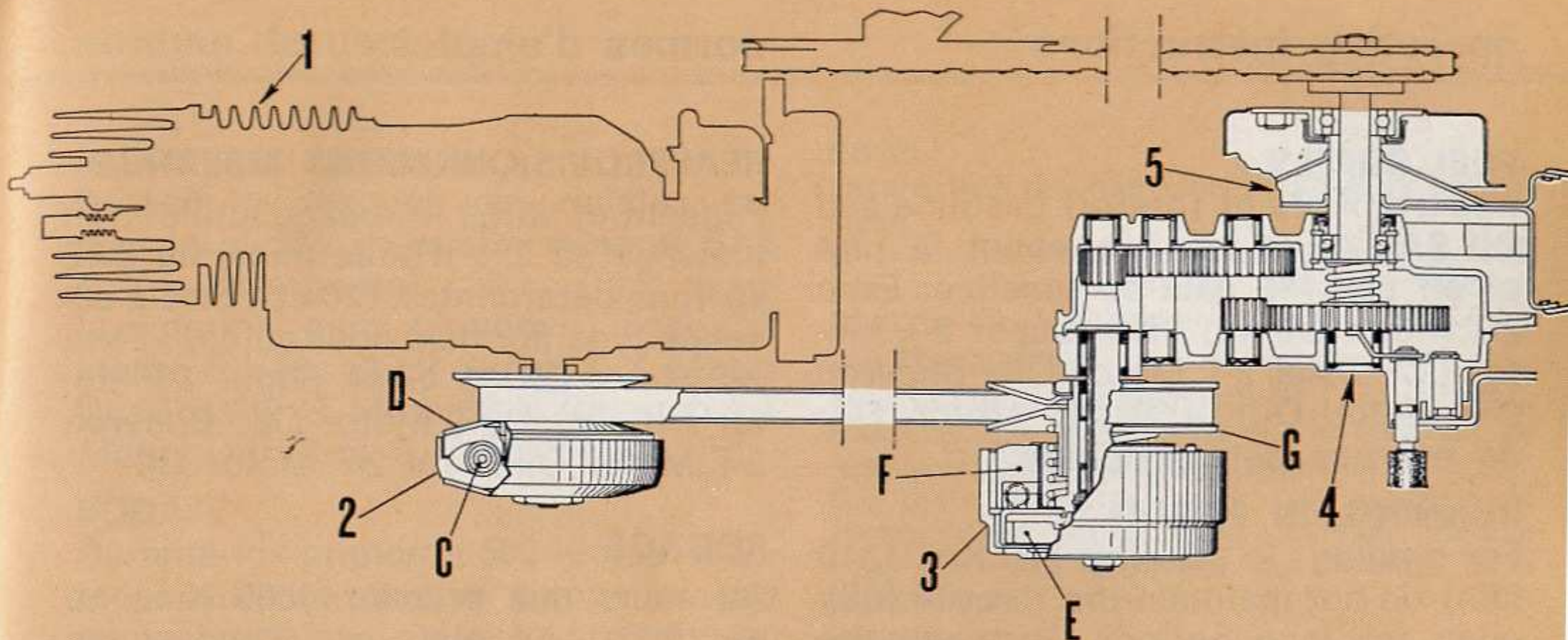


Fig. 1 b

Modification to transmission diagram for mopeds «Ciao» mod. C7V (Super Confort) for «Bravo» mod. EEV, and for «Sì» mod. SIV.

Modification au schéma des transmissions pour cyclomoteurs «Ciao» mod. C7V (Super Confort) - pour «Bravo» mod. EEV - pour «Sì» mod. SIV.

Variante al esquema de las transmisiones para ciclomotores «Ciao» mod. C7V (Super Confort) - para el «Bravo» mod. EEV - para el «Sì» mod. SIV.

FUEL SUPPLY

Use a mixture of (petrol) gasoline and **Oil SAE 40 at 2% i. e. about 1/4 pint of oil per 1 1/2 gals** of gasoline. Esso 2-T Motor Oil 40; Shell Super 2-T Motor Oil; Total 2-T Motor Oil; Chevron 2-T Motor Oil; Aral 2-T Motor Oil; **do not use detergent oils.**

RUNNING - IN PERIOD

For running - in the first 500 Km. (310 mls) do not maintain the throttle fully open for long periods. Between the first 500 ÷ 1000 Km. (310 ÷ 620 mls) check all nuts and bolts (especially the engine - chassis securing ones) and register belt tension (see at page 66).

REAPPROVISIONNEMENT MELANGE

Pendant et après le rodage, utiliser un mélange au **2% d'huile minérale SAE 40 (pas détergente) (20 cc./litre d'essence** type normale pour autos): Esso 2-T Motor Oil 40; Shell Super 2-T Motor Oil; Total 2-T Motor Oil; Chevron 2-T Motor Oil; Aral 2-T Motor Oil.

RODAGE

Au cours des premiers 500 Km., ne pas insister à plein gaz. Pendant les premiers 500 ÷ 1000 Km. contrôler le serrage des écrous et des boulons (surtout ceux assurant la fixation du moteur au cadre) et vérifier aussi la tension de la courroie (voir page 66).

normas de uso

REPOSTAJE MEZCLA

Durante y después del rodaje usar mezcla al **2% de aceite mineral SAE 40 (no detergente)** (20 cc./litro gasolina normal para automóvil) Esso 2-T Motor Oil 40; Shell Super 2 - T Motor Oil; Total 2 - T Motor Oil; Chevron 2-T Motor Oil; Aral 2 - T Motor Oil.

RODAJE

Durante los primeros 500 Km. no mantener durante mucho tiempo el gas completamente abierto. Primeros 500 ÷ 1000 Km. comprobar que tuercas y tornillos estén bien apretados (en particular los que fijan el motor al cuadro) y verificar la tensión de la correa (ver pág. 67).

NOTE

Ensure that the fuel tank breather is always clean.

On « Si » mopeds the filler cap is endowed with a graduated rod for checking mixture level in the fuel tank.

AVERTISSEMENT

Pour le bon fonctionnement de l'alimentation, s'assurer que le reniflard sur le bouchon du réservoir mélange, soit toujours libre.

Sur les cyclomoteurs « Si » le bouchon du réservoir est équipé avec une tige graduée pour contrôler le niveau du mélange dans le réservoir.

ADVERTENCIA

Para el buen funcionamiento de la alimentación, tener limpio el respiradero del tapón del depósito.

En los ciclomotores « Si » el tapón del depósito está provisto de varilla graduada para controlar el nivel de la mezcla en el depósito.

TYRE PRESSURE

« **Ciao** »: **Front wheel:** 1.4 Kg./cm² (19.9 p.s.i.); **Rear:** 2.5 Kg./cm² (35.5 p.s.i.).

« **Bravo and Sì** »: **Front wheel:** 1.1 ÷ 1.2 Kg./cm² (15.6 ÷ 17 p.s.i.); **Rear wheel:** 2Kg./cm² (28.4 p.s.i.).

REAR HUB AND TELESCOPIC SUSPENSION OIL LEVEL

Before putting the vehicle into service check the oil in the rear hub (about 60 g.). The oil must be on a level with the hole when vehicle is standing upright (fig. 18 « A »). Use ESSO GEAR OIL CZ 85 W - 90; SHELL DENTAX 90; MOBILUBE C 90.

On « Bravo and Sì » provided with telescopic suspension, the oil must be on a level with the hole of the plug « A » marked « Olio » (fig. 2). Use oil ESSOLUBE 20 W, 30 g., each fork arm.

PRESSION PNEUS

Cyclomoteur « Ciao »: **Roue AV.:** 1,4 Kg./cm²; **Roue AR.:** 2,5 Kg./cm².

Cyclom. «Bravo» et «Sì»: **Roue AV.:** 1,1 ÷ 1,2 Kg./cm²; **Roue AR.:** 2 Kg./cm².

NIVEAU D'HUILE MOYEU AR. ET SUSPENSION TELESCOPIQUE

Avant d'utiliser le véhicule, vérifier le niveau d'huile dans le moyeu arrière (60 grs environ); l'huile, le cyclomoteur étant droit, doit effleurer l'orifice (fig. 18 «A»). Huile: ESSO GEAR OIL CZ 85 W - 90; SHELL DENTAX 90; MOBILUBE C 90.

Sur le cyclomoteurs « Bravo et Sì » pourvus de suspension télescopique contrôler que l'huile effleure le trou du bouchon « A » marqué par « Olio » (fig. 2) huile ESSOLUBE 20 W, 30 g., pour chaque bras.

PRESION NEUMATICOS

« **Ciao** »: Rueda delantera: 1,4 Kg./cm²; Rueda trasera: 2,5 Kg./cm².

« **Bravo y Sì** »: Rueda del.: 1,1 ÷ 1,2 Kg./cm²; Rueda tras.: 2 Kg./cm².

NIVEL ACEITE CARTER TRASERO Y SUSPENSION TELESCOPICA

Antes de poner en servicio el vehículo verificar que haya aceite en el cárter trasero (60 gr.); el aceite con el ciclomotor derecho debe rozar el orificio de llenado (fig. 18 « A »). Aceite: ESSO GEAR OIL CZ 85 W - 90; SHELL DENTAX 90; MOBILUBE C 90.

En los « Bravo y Si » con suspensión telescópica controlar que el aceite roce el orificio del tapón « A » que lleva grabada la palabra « Olio » (fig. 2). Usar aceite ESSOLUBE 20 W, 30 g., por cada brazo de la horquilla.

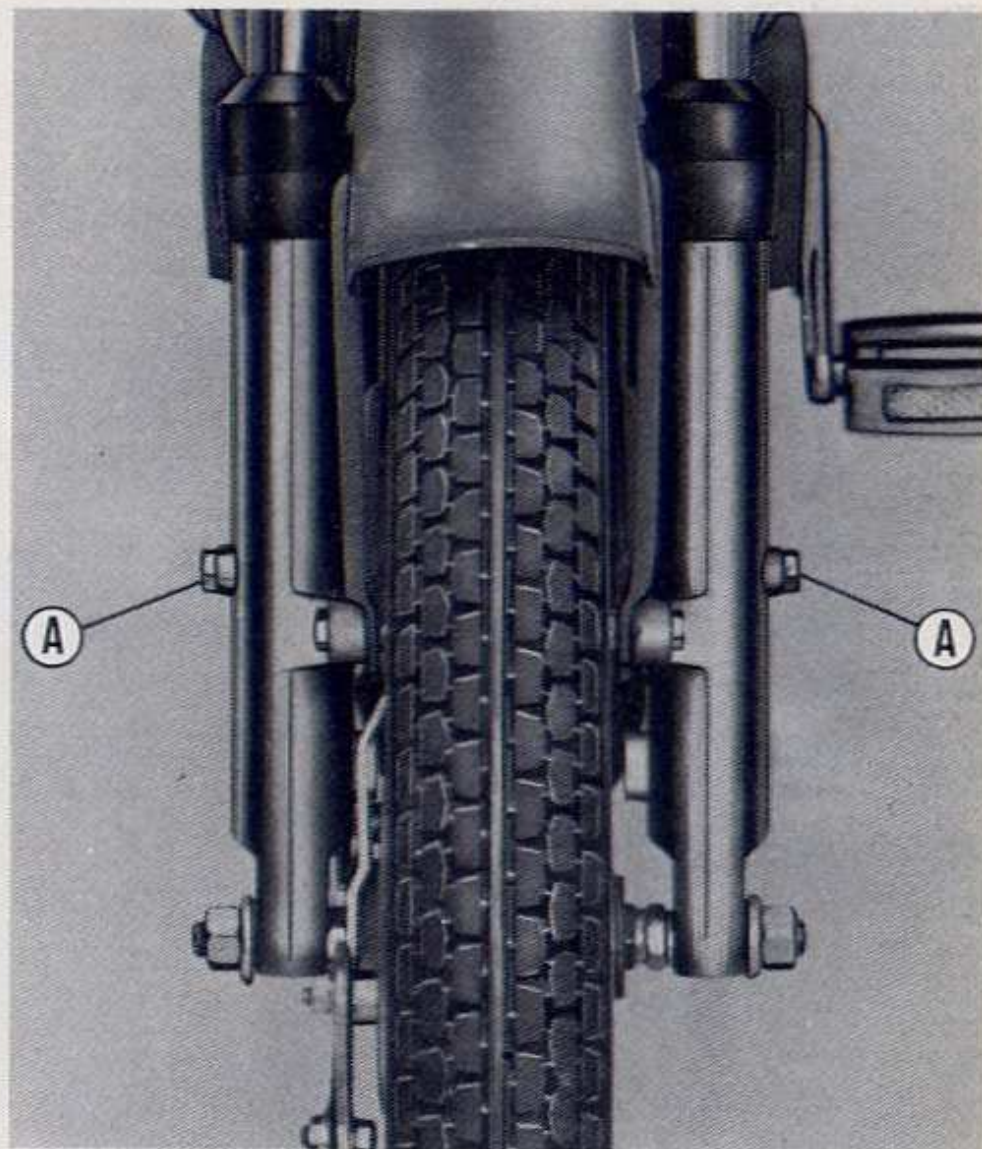


Fig. 2

EXPLANATION OF THE FIG. 3

1. Rear brake control - 2. Decompression valve control - 3. Throttle twist grip - 4. Front brake control - 5. Filler cap. - 6. Three way fuel tap (on « Bravo » it is visible on the lower part of the tank, L. H. side; on « Si » under the foot-rest, R. H. side) - 7. Starter control lever - 8. Pedal - 9. - 10. Control of the connection rear wheel to transmission - 11. Tool box inserted under the luggage carrier on « Ciao »; on « Bravo » in the chassis, rear end; on « Si » in the inner rear part of swinging arm R. H. cover (fig. 11) - 12. Bolt for saddle setting.

LEGENDE DE LA FIG. 3

1. Commande frein arrière - 2. Commande décompresseur - 3. Poignée gaz - 4. Commande frein avant - 5. Bouchon réservoir - 6. Robinet mélange (à trois positions) (sur le « Bravo » il est visible dans la partie inférieure du réservoir côté gauche, pour le « Si » sous le repose-pied côté droit) - 7. Levier commande starter - 8. Pédale - 9. - 10. Commande connexion roue arrière à la transmission - 11. Boîte trousse à outils insérée sous le porte-bagages pour le cyclomoteur « Ciao »; pour le « Bravo » dans l'extrémité AR. du cadre; pour le « Si » dans la partie int. AR. du couvercle droit du bras oscillant (voir fig. 11) - 12. Boulon pour réglage position selle.

EXPLICACION DE LA FIG. 3

1. Mando freno trasero - 2. Mando válvula descompresión - 3. Puño mando gas - 4. Mando freno delantero - 5. Tapón depósito - 6. Grifo gasolina de tres posiciones (sobre el « Bravo » es visible en la parte inferior del depósito lado izq., sobre el « Si » bajo el estribo lado derecho) - 7. Palanca mando starter - 8. Pedal - 9. - 10. Mando conexión rueda trasera a la transmisión - 11. Caja portaherramientas insertada bajo el porta-equipajes para el ciclomotor «Ciao»; para el « Bravo » en la extremidad trasera del cuadro; para el ciclomotor « Si » en la parte int. trasera de la tapa der. del brazo oscilante (ver fig. 11) - 12. Tornillo para regular la posición del sillín.

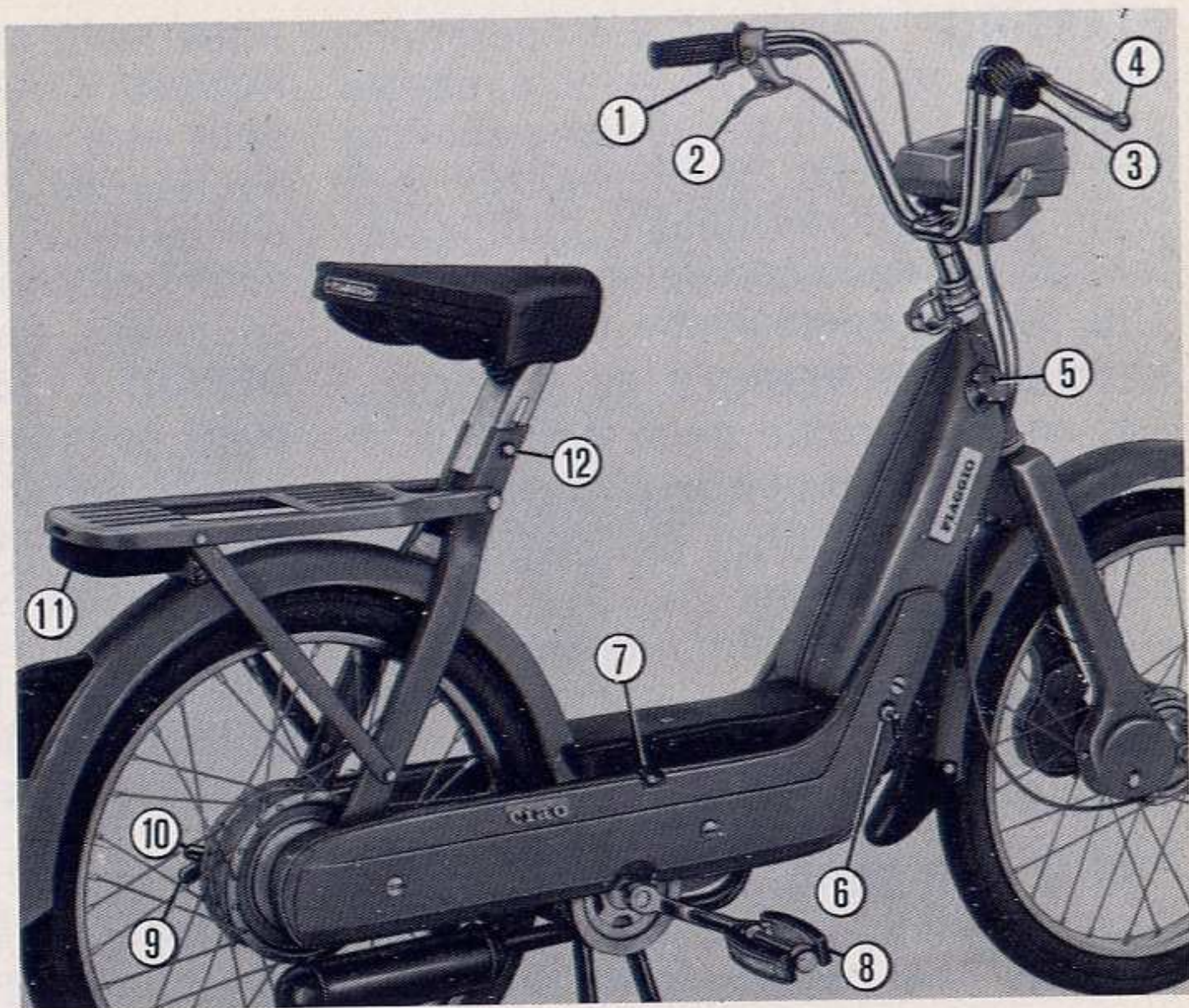


Fig. 3

Installation of controls
and transmissions.

Schéma commandes.

Instalación de mandos.

STARTING - Carry out the operations indicated on fig. 4. The vehicle may be started also with the driver pedalling the machine for some metres and then, when in reasonable motion, releasing the decompression valve lever (fig. 3) and opening the throttle.

SETTING THE VEHICLE IN MOTION - Act on the throttle twist grip.

STOPPING THE VEHICLE WITH RUNNING ENGINE - With the engine running at idling speed (fig. 3) the vehicle can stop even with running engine.

STOPPING THE ENGINE - Close the throttle and act on the decompressor control lever (fig. 3 n. 2).

USING THE VEHICLE AS A CYCLE - Push the knob (fig. 6) for disconnecting the rear wheel from the engi-

MISE EN MARCHÉ - Exécuter les opérations prévues à la fig. 4. Le véhicule peut être mis en marche par le conducteur déjà assis sur la selle: agir sur le décompresseur (fig. 3), donner quelques coups de pédales et lâcher ce levier, tout en donnant des gaz.

DEPART ET MARCHÉ - Agir sur la poignée commande gaz.

ARRÊT AVEC MOTEUR EN MARCHÉ - En maintenant le poignée des gaz au ralenti (fig. 3), le véhicule peut rester sur la position arrêt, le moteur continuant à tourner.

ARRÊT DU MOTEUR - Arrêter les gaz et agir sur le décompresseur (fig. 3, n. 2).

UTILISATION DU VÉHICULE EN BICYCLETTE - Appuyer sur le bouton (fig. 6) pour débrayer la roue arrière de la

ARRANQUE - Ejectuar las operaciones de la fig. 4. El vehículo puede también arrancarse con el piloto sobre el sillín actuando sobre la palanca (fig. 3), pedaleando unos metros y soltando luego la palanca citada y dando gases.

SALIDA Y MARCHA - Actuar sobre el puño mando gas.

PARADA CON MOTOR EN MARCHA - Con el puño mando gas al mínimo (fig. 3) el vehículo puede detenerse con el motor en marcha.

PARADA DEL MOTOR - Quitar gas y actuar sobre la palanca mando válvula descompresión (fig. 3, n. 2).

UTILIZACION COMO BICICLETA - Apretar el botón de la fig. 6 para desconectar la rueda trasera de la trans-

NOTE

In order to avoid damages to the central stand and to the transmission devices, it is necessary that the starting operation is not carried out with the driver sitting on the vehicle standing on the central stand.

AVERTISSEMENT

Eviter possiblement que le départ soit effectué en montant sur le véhicule appuyé sur la béquille, parce que soit la béquille soit la transmission peuvent être endommagées.

ADVERTENCIA

Para evitar averías al caballete soporte vehículo y a los órganos de transmisión, evitar de efectuar la salida montando en el ciclomotor apoyado sobre el caballete.

EXPLANATION OF THE FIG. 4

A. Vehicle on stand, rear wheel must be off the ground - **B.** Fuel tap (turn the lever, position « A » see fig. 4); on « Bravo » (see positions on Fig. 5) the fuel tap is located on the lower part of the tank (L. H.); on « Sì » the fuel tap is located under the foot-rest (R. H.) (see positions on fig. 4) - **C.** Throttle twist grip at idling speed. - **D.** Pull down the starter control lever (with cold engine) - **E.** Act on the pedal.

Note: For the starting with vehicle on stand: act the decompression valve (Fig. 3, No. 2) when acting on pedal. As soon as the engine is running and the throttle « fully open » the starter lever « D » comes automatically back to its normal position.

LEGENDE DE LA FIG. 4

A. Véhicule sur la béquille, la roue arrière ne doit pas toucher le sol. - **B.** Robinet « mélange »: position intermédiaire «A», (voir figure 4); Sur le «Bravo»: (voir les positions à la Fig. 5) le robinet est placé dans la partie inférieure du réservoir, côté gauche; sur le «Sì» sous le repose-pied, côté droit (voir les positions à la Fig. 4). - **C.** Maintenir la poignée gaz sur le ralenti - **D.** Lorsque le moteur est à froid, abaisser le levier du starter - **E.** Appuyer sur la pédale. **N. B.:** Pour la mise en marche avec véhicule sur la béquille agir sur le décompresseur (Fig. 3, n. 2) en donnant des coups de pédales. Dès que le moteur est en marche, mettre les pleins gaz, le levier du starter « D » reviendra automatiquement dans sa position normale.

EXPLICACION DE LA FIG. 4

A. Colocar el vehículo sobre el caballete verificando que la rueda trasera esté alzada del suelo - **B.** Abrir el grifo gasolina (girar el botón de mando en la posición intermedia « A » como en la figura 4); Sobre el « Bravo » (ver las posiciones en la fig. 5) el grifo se halla en la parte inferior del depósito lado izq.; sobre el « Sì » bajo el estribo, lado derecho (ver las posiciones en la fig. 4) - **C.** Tener el puño mando gas al mínimo - **D.** Con el motor frío bajar la palanca del starter - **E.** Actuar sobre el pedal.

Nota - También para el arranque sobre el caballete, se aconseja el uso de la palanca del descompresor (fig. 3, n. 2) al momento de actuar sobre el pedal. Una vez arrancado el motor, dando « pleno gas » la palanca del starter « D » vuelve automáticamente a la posición normal.

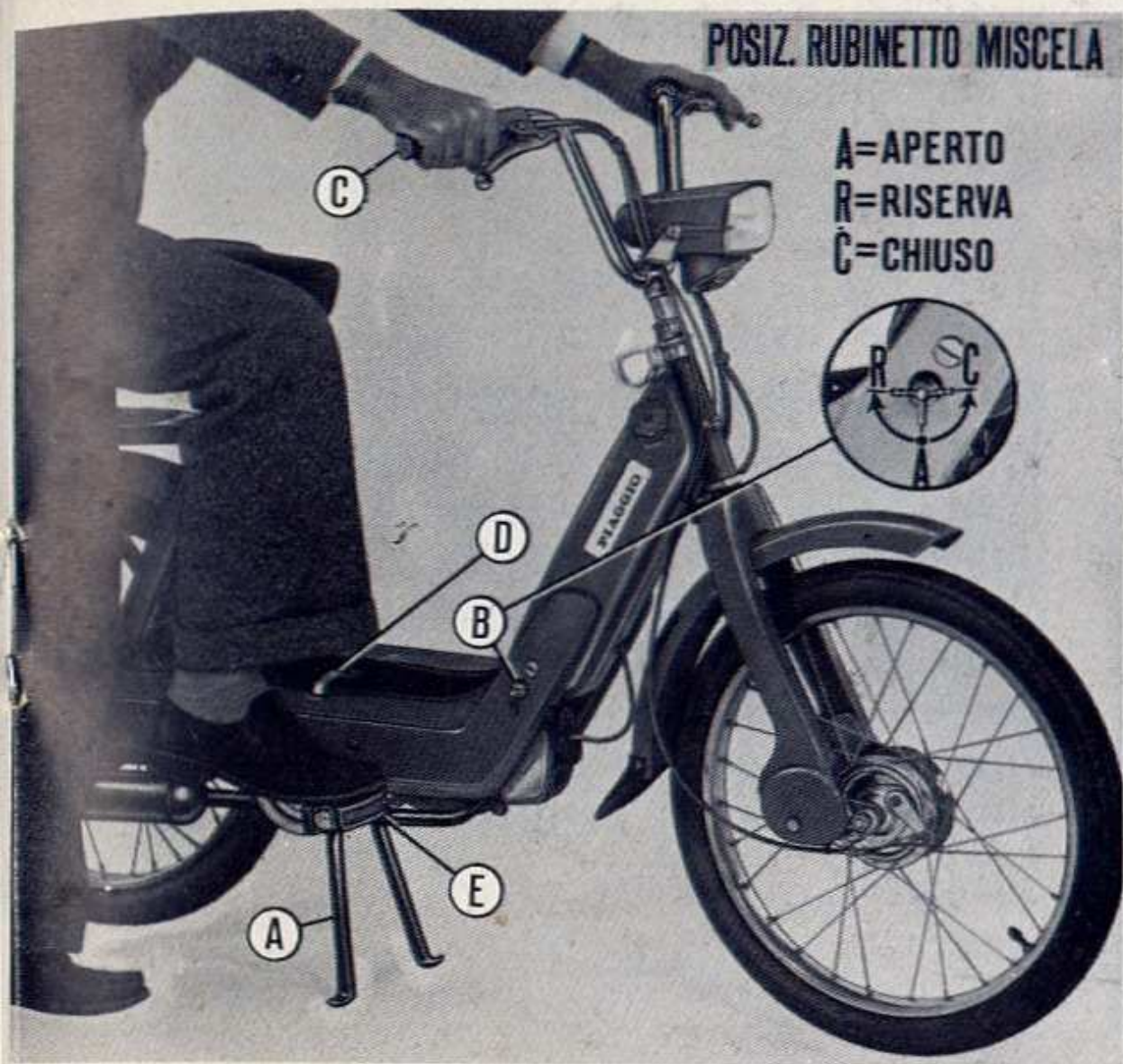


Fig. 4 - Operations for starting - Opérations pour la mise en marche - Operaciones para el arranque.



Fig. 5 - Fuel tap position on « Bravo »
Position robinet sur le « Bravo »
Posición grifo mezcla sobre el « Bravo ».

A = Open/ouvert/abierto.
R = Reserve/réserve/reserva.
C = Closed/fermé/cerrado.

ne transmission. For connecting the wheel to the transmission act on the lever (fig. 7), which lets the knob come automatically back into its normal position. These operations **have to be carried** out with the engine not functioning.

STEERING LOCK - On the vehicles provided with steering lock **for locking the handlebars** rotate it in anticlockwise direction, turn the key and push inwards, now the key will spring back to its original position and can thence be extracted. **To release the handlebars** turn the key to the left and pull it back.

NOTE

Take note of the number marked on the keys of the moped, because if that one is requested as spare part, there is no possibility of identification.

transmission du moteur. Pour embrayer la roue à la transmission, actionner le levier de la figure n. 7 qui renvoie automatiquement le bouton dans sa position normale. Les opérations ci-dessus **doivent** être exécutées, le moteur étant arrêté.

ANTIVOL BLOQUE - DIRECTION - Sur les véhicules pourvus de dispositif antivol - bloque direction pour **bloquer le guidon** le tourner à gauche, tourner la clé en la pressant en avant; laisser revenir la clé dans la position et l'extraire.

Pour débloquer le guidon tourner la clé à gauche en la tirant en arrière.

AVERTISSEMENT

Noter le numéro estampillé sur les clés en dotation parce que dans le cas de demande de clés de rechange il n'y a pas d'autre possibilité d'identification.

misión del motor. Para conectar de nuevo la rueda con la transmisión actuar sobre la palanca de la fig. 7, que hace volver automáticamente el botón a su posición normal. Dichas operaciones **deben** ejecutarse con el motor parado.

ANTIRROBO BLOCADIRECCION - En los vehículos provistos de antirrobo blocadirección para **blocar el manillar** girarlo a la izquierda, **girar la llave apretándola hacia adelante**; dejar volver la llave en su posición inicial y sacarla. **Para desbloquear el manillar** girar la llave hacia la izquierda y echarla atrás.

ADVERTENCIA

Anotar el número grabado sobre las llaves en dotación al ciclomotor pues en caso de pedido de llaves de recambio no hay otra posibilidad de identificación.



Fig. 6

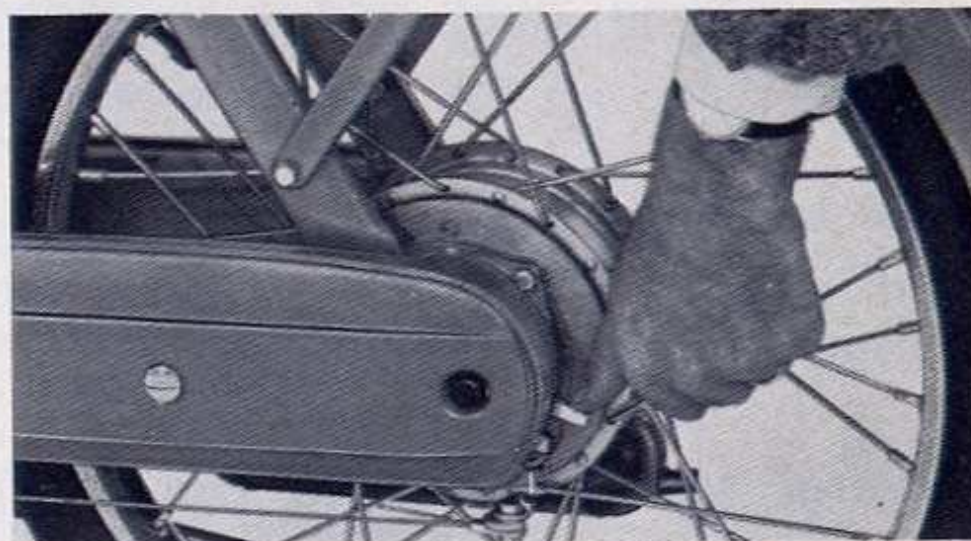


Fig. 7

electrical equipment

The flywheel - magneto supplies alternating current for engine ignition and for the following lighting and signaling devices:

Headlamp, with 6 V - 15 W bulbs for front parking light and for dipped beam.

Rear tail lamp, (red pilot light) provided with a 3 W bulb for « Ciao » and « Bravo » and a 4 W bulb for « Sì ».

Control switch « A »: (3 positions) located on the handlebars.

installation électrique

Le volant magnétique fournit courant alternatif pour l'allumage du moteur et pour les dispositifs électriques suivants:

Projecteur AV. équipé par ampoules de 6 V - 15 W pour feu de position AV. et code.

Feu AR. (feu rouge) équipé par une ampoule de 3 W pour le « Ciao » et « Bravo » et de 4 W pour le « Sì ».

Commutateur « A » (à 3 positions) placé sur le guidon.

instalación eléctrica

El volante magnético suministra corriente alterna para el encendido del motor y para los siguientes dispositivos de alumbrado y de señalización:

Faro delantero, provisto de bombillas de 6 V - 15 W para la luz de posición delantera y luz de cruce.

Luz piloto (luz roja de posición), provisto de bombilla de 3 W para el « Ciao » y « Bravo » y de 4 W para el « Sì ».

Conmutador luces « A » (de 3 posiciones) montado sobre el faro.

Switch « A » positions (fig.: 8).

1: pilot and tail lamp on

0: All off

2: headlight and tail lamp on

Horn button placed on the handlebars, R. H. side.

Positions commutateur « A » (fig.: 8).

1: feu de ville et feu AR. éclairés

0: éclairage coupé

2: projecteur, et feu AR. éclairés

Poussoir avertisseur est placé sur le côté droit du guidon.

Posiciones conmutador « A » (fig.: 8).

1: luz de población y piloto

0: todo apagado

2: luces faro, y piloto

Pulsador para claxon montado sobre el manillar (lado derecho).

EXPLANATION OF THE FIG. 8 (For particular vehicles see at pages 64÷65).

Headlamp, with two bulbs 6 V - 15 W - Tail lamp 6 V - 3 W. - Horn - Three - way switch « **A** » (1: pilot and tail lamp on; 0: All off; 2: headlamp and tail lamp on) - Horn push button on handlebars, Flywheel magneto with H. T. and L. T. feeding coils. Engine ignition by means of an external H. T. coil.

Note. Diagram and colours of the wires on figure are valid both for « Ciao », « Bravo » and « Sì ».

LEGENDE DE LA FIG. 8 (Pour véhicules particuliers, voir pages 64÷65).

Phare avant avec deux lampes 6 V - 15 W - Feu arrière avec lampe 6 V - 3 W - Avertisseur - Commutateur « **A** » à 3 positions (1: Feu de ville et feu AR. éclairés; 0: Feux éteints; 2: Projecteur et feu AR. éclairés) - Poussoir avertisseur sur le guidon - Volant magnétique avec bobines H. T. et B. T. - Allumage moteur par bobine H. T. extérieure.

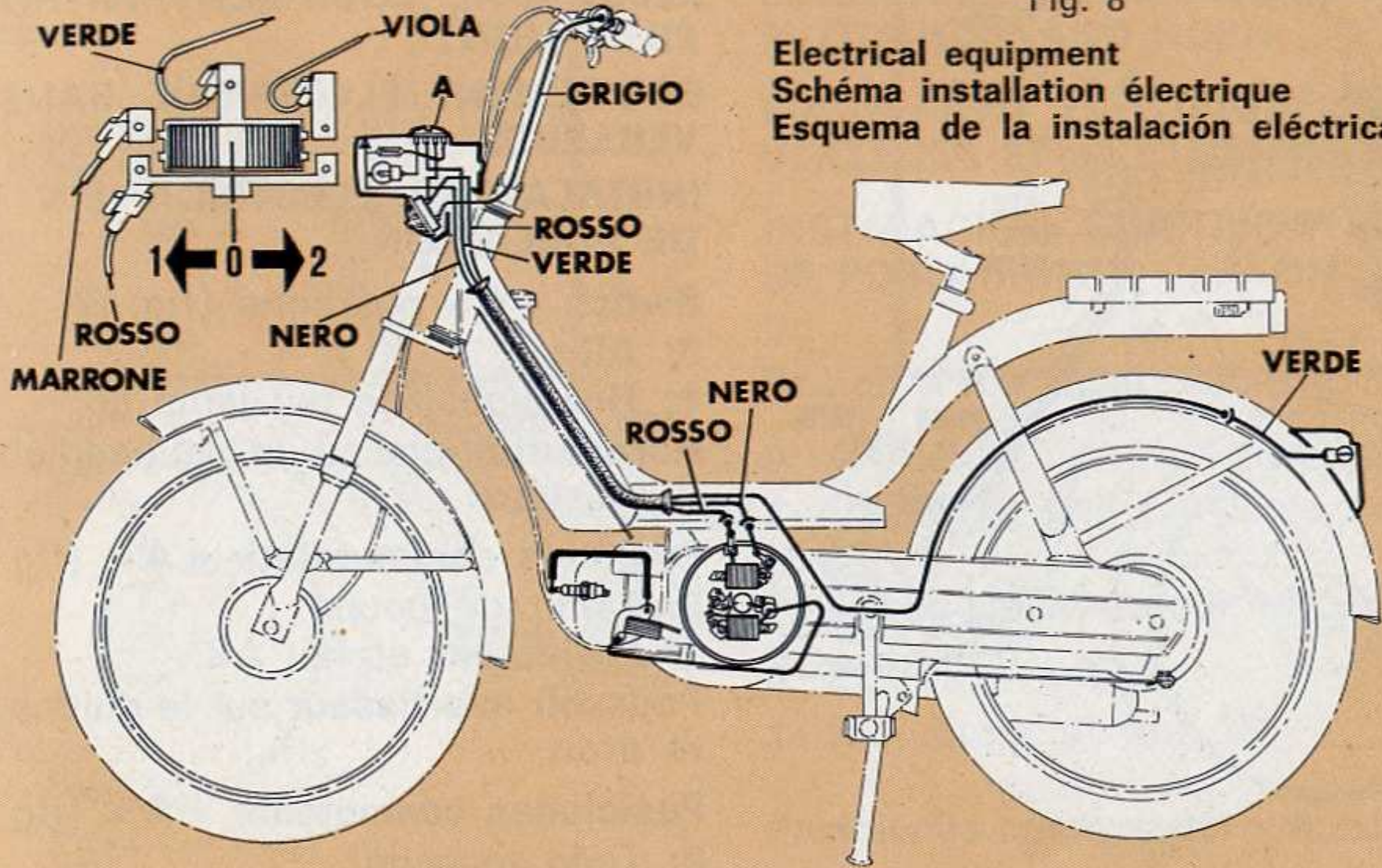
N. B. - Le schéma et les couleurs des câbles dans la figure valent aussi bien pour le « Ciao », « Bravo » et pour le « Sì ».

EXPLICACION DE LA FIG. 8 (Para vehículos particulares véanse páginas 64÷65).

Faro delantero con dos lámparas de 6 V - 15 W - Piloto con lámpara de 6 V - 3 W - Claxon - Conmutador « **A** » de 3 posiciones (1: luz de población y piloto; 0: todo apagado; 2: Luces faro y piloto) - Pulsador claxon sobre el manillar - Volante magnético con bobina A. T. y B. T. - Encendido motor por bobina A. T. exterior.

N. B. El esquema y los colores de los cables indicados en la figura valen tanto para el «Ciao» como para el « Bravo » y « Sì ».

Fig. 8



Electrical equipment
Schéma installation électrique
Esquema de la instalación eléctrica

Verde = green/vert/verde; Viola = violet/violet/violeta; Grigio = grey/gris/gris; Rosso = red/rouge/rojo; Marrone = brown/marron/marrón; Nero = black/noir/negro.

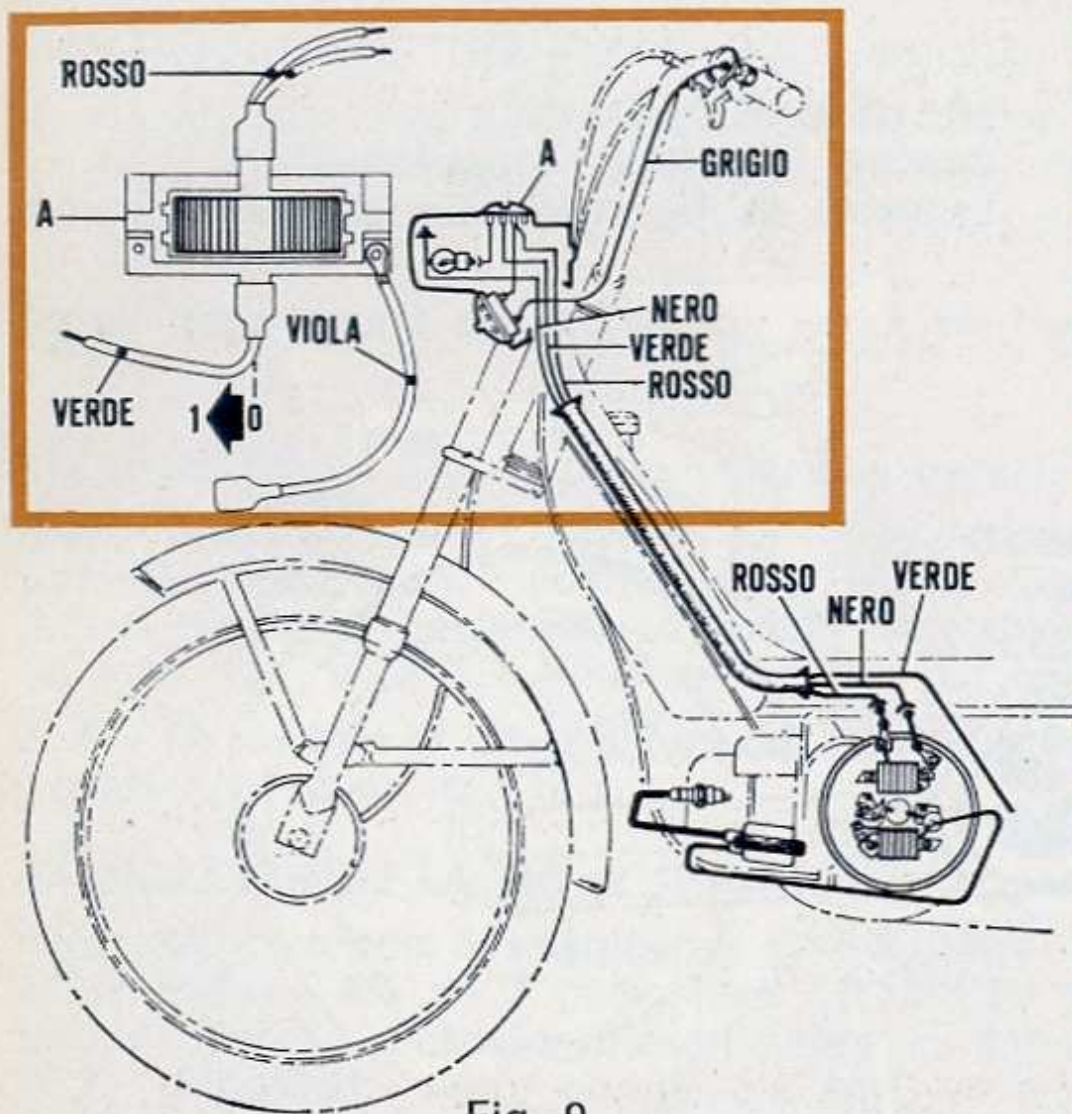


Fig. 9

Verde = green/vert/verde; Viola = violet/violet/violeta; Grigio = grey/gris/gris; Rosso = red/rouge/rojo; Nero = black/noir/negro.

ELECTRICAL EQUIPMENT WITHOUT PILOT LIGHT
EQUIPEMENT ELECTRIQUE SANS VEILLEUSE
INSTALACION ELECTRICA SIN LUZ DE POBLACION

Switch « A » positions (fig. 9).

0: All off.

1: Headlight and tail lamp on.

Horn button placed on the handlebars, R. H. side.

Positions commutateur « A » (fig. 9).

0: Eclairage coupé.

1: Projecteur et feu AR.

Poussoir avertisseur sur le guidon, côté droit.

Posiciones conmutador « A » (fig. 9).

0: Todo apagado.

1: Luces faro y piloto.

Claxon sobre el manillar, lado derecho.

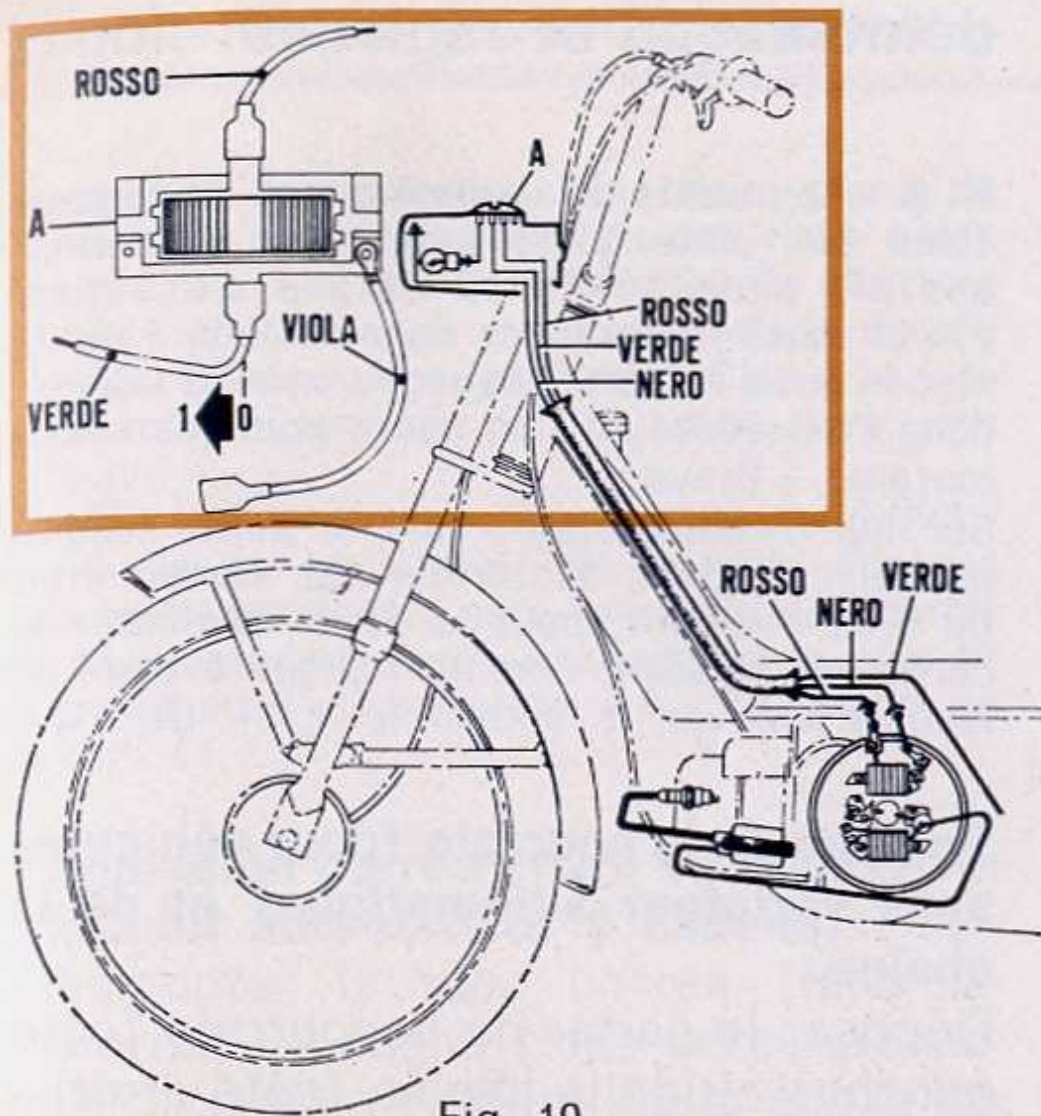


Fig. 10

Verde = green/vert/verde; Viola = violet/violet/violeta; Rosso = red/rouge/rojo; Nero = black/noir/negro.

ELECTRICAL EQUIPMENT WITHOUT PILOT LIGHT AND HORN

EQUIPEMENT ELECTRIQUE SANS VEILLEUSE ET AVERTISSEUR

INSTALACION ELECTRICA SIN LUZ DE POBLACION Y CLAXON

Switch « A » positions (fig. 10).

0: All off.

1: Headlight and tail lamp on.

Positions commutateur « A » (fig. 10).

0: Eclairage coupé.

1: Projecteur et feu AR.

Posiciones conmutador « A » (fig. 10).

0: Todo apagado.

1: Luces faro y piloto.

adjustment and controls

Note - The tools for dismantling and adjusting operations (1 open-ended wrench 7-10 mm. with screwdriver; 1 open-ended wrench 10-11-13 mm., 1 box-wrench 17-21 mm.) are contained in a special box located under the luggage carrier for «Ciao»; on the rear end of the chassis for «Bravo» mopeds.

On «Si» mopeds the mentioned box is located inside the R. H. cover of the swinging arm: for taking off it dismantle the cover by acting as indicated at page 66 until the cover «A» (see fig. 11) is removed.

Adjusting belt (for vehicles without automatic variable transmission and chain. Take off the covers of the belt case (left hand) or chain case (right hand), by acting with a screwdriver on three fasteners (2 on «Bravo» mo-

démontages et réglages

N. B. - Les outils de démontage et de réglage (Une clé plate 7-10 mm. avec tournevis; une clé plate 10-11-13 et une clé à tube 17-21 mm.) - sont logés dans la boîte à outils placée sous le porte-bagages pour le «Ciao»; dans l'extrémité AR. du cadre pour les cyclomoteurs «Bravo».

Sur les cyclomoteurs «Si» la boîte susdite est placée dans l'intérieur du carter droit du bras oscillant: pour la sortir démonter le carter en agissant comme indiqué à page 66 jusqu'à enlever le couvercle «A» (fig.11).

Réglage de la courroie (pour véhicules sans variateur automatique) et de la chaîne.

Déposer le carter de la courroie (côté gauche) ou de la chaîne (côté droit) - en agissant avec un tournevis sur les

regulaciones y verificaciones

Nota: Las herramientas (una llave plana de 7 - 10 mm. con destornillador; una llave plana de 10 - 11 - 13, y una llave de tubo de abertura 17 - 21) se hallan en una caja alojada debajo del porta - equipajes para el « Ciao »; en la extremidad trasera del cuadro para los « Bravo ».

En los ciclomotores « Sì » la caja sobredicha se halla en el interior de la tapa derecha del brazo oscilante: para extraerla desmontar la tapa actuando como indicado en la pág. 67 hasta quitar el casquete « A » ilustrado en la fig. 11.

Regulación correa (para vehículos sin variador automático) y cadena.

Desmontar la tapa correa (lado izquierdo) o cadena (lado derecho), actuando con un destornillador sobre las 3 fijaciones (2 para el ciclomotor « Bra-

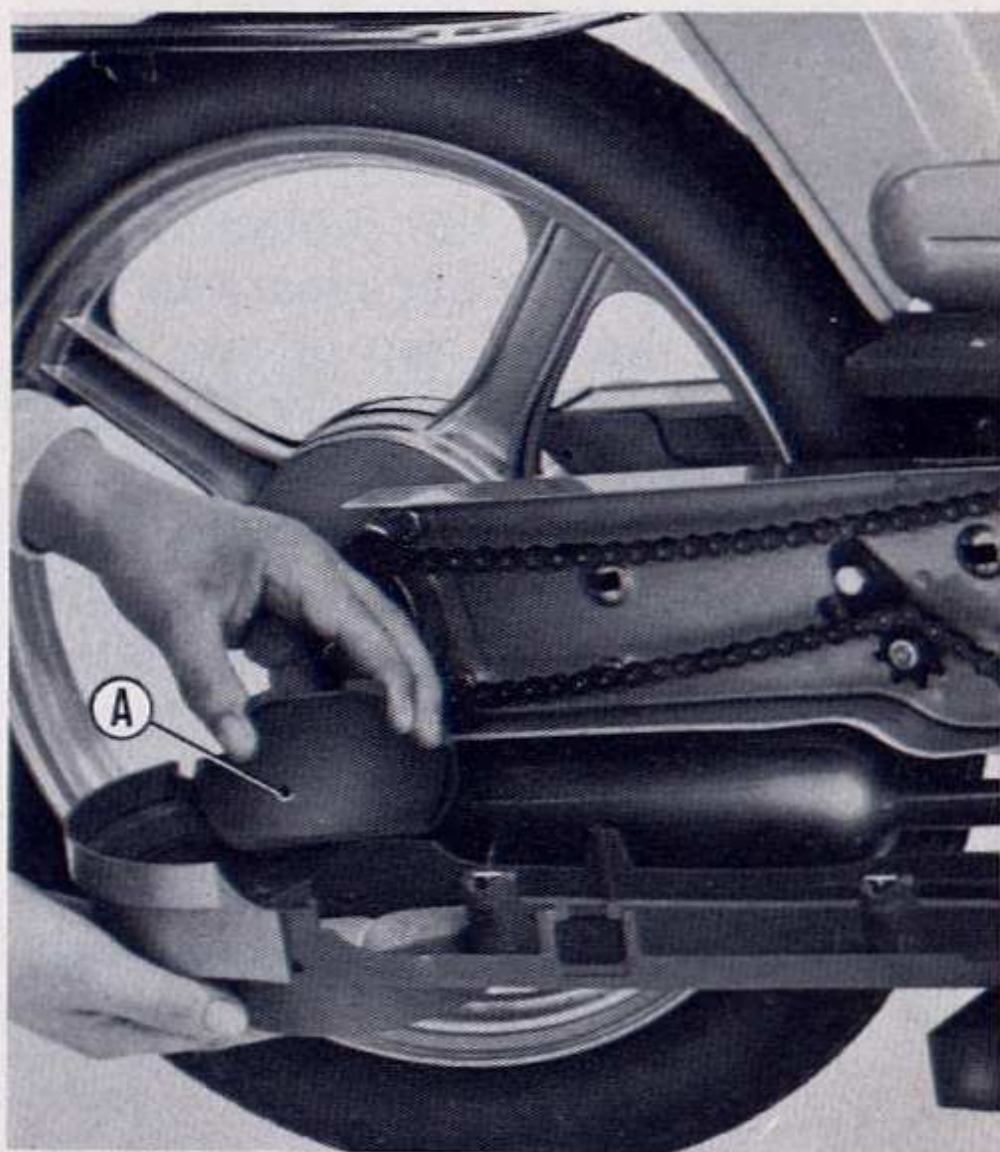


Fig. 11

ped) with spring fig. 12, fasteners A, F, C.

On « Ciao » moped, in order to dismantle and to fit again the protection cover, chain side, it is necessary to turn the lever of the fuel tap on the position « C », fig. 4: in this way the lever can pass through the relative hole located on the protection cover.

For adjusting the belt release the bolts fastening the engine and silencer to the chassis (fig. 13: fasteners 1 - 2; fig. 14: fastener 1) and act on the lever No. 3 of fig. 13 which allows to pull the belt taut: **the latter has to be pulled taut but not excessively** (see at page 99).

On the moped « Si » the lever 3 has been suppressed, because the belt adjusting can be easily carried out in the following way:

3 fixations (2 pour cyclomoteur « Bravo ») à vis avec ressorts, fig. 12: fixation A, F, C.

Pour ôter et remonter (cyclomoteur « Ciao »), le carter droit, mettre le levier du robinet dans la position « C » fig. 4: afin de permettre le démontage du carter.

Pour tendre la courroie, desserrer les boulons d'ancrage du moteur et du pot d'échappement au cadre (fig. 13 fixations 1 et 2; fig. 14 fixation 1) et agir sur le levier n. 3 de la fig. 13, qui permet de tendre la courroie: **la courroie doit être tendue sans excès** (pour effectuer la vérification voir page 99).

Sur les cyclomoteurs « Si » le levier 3 a été ôté, parce-que le réglage de la courroie peut être effectué très simplement dans la manière suivante:

vo») de tornillo con muelle, fig. 12, fijaciones A, F, C. Sobre los ciclomotores «Ciao», para efectuar el desmontaje y el remontaje de la tapa lado cadena es necesario desplazar la palanca del grifo mezcla en la posición «C», fig. 4: en esta posición la palanca puede fácilmente pasar a través del correspondiente agujero de la tapa. Para regular la correa, aflojar los tornillos de fijación del motor y silenciador al cuadro (fig. 13, fijaciones 1 - 2; fig. 14, fijación 1) y actuar sobre la palanca n. 3 de la fig. 13 que permite tensar la correa: **la correa debe estar tensada pero no excesivamente** - (verificar como se indica en la pág. 100).

En los ciclomotores «Si» la palanca 3 ha sido abolida puesto que la regulación de la correa puede efectuarse sencillamente como sigue:

Note - On the «Bravo» the lever 3 is located behind the clutch instead of in front of it as shown on fig. 13.

N. B. - Sur le «Bravo» le levier n. 3 se trouve derrière l'embrayage, et non sur la partie AV. comme dans la fig. 13.

N. B. - En el «Bravo» la palanca n. 3 se encuentra detrás del embrague, y no en la parte delantera como en la fig. 13.



Fig. 12

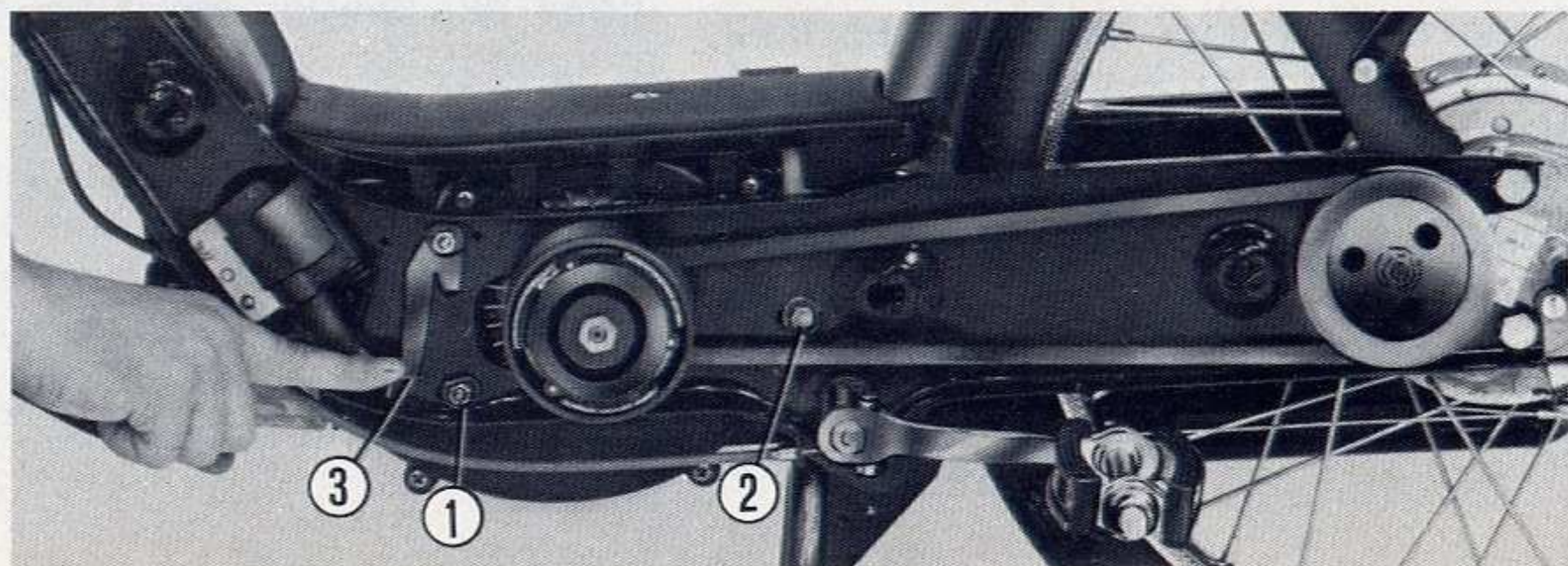


Fig. 13

after having dismantled the lateral protection covers and unloosed the bolts securing engine and silencer to the frame, adjust the belt by acting with a screwdriver as a lever between the inferior bolt securing the engine and the swinging basic structure supporting the engine.

Tighten, then, the engine and silencer securing nuts.

For adjusting chain tension unscrew the chain tensioner sprocket securing nut (fig. 14), shift the latter and secure it when the chain is pulled sufficiently taut, then screw again the nut.

Sparking plug cleaning

Remove sparking plug and clean electrodes (wire brush or emery cloth); adjust the gap at 0.5 mm. (0".019).

ôter les carters latéraux et dévisser les boulons fix. moteur et silencieux au châssis, après, régler la courroie en agissant avec un tournevis en guise de levier entre le boulon inférieur fix. moteur et la structure oscillante support moteur.

Visser les écrous d'ancrage du moteur et du pot d'échappement.

Pour régler la tension de la chaîne, dévisser l'écrou du tendeur (fig. 14) et déplacer ce dernier de façon à maintenir la chaîne dans sa tension normale et revisser l'écrou.

Nettoyage de la bougie

Démonter la bougie et nettoyer les électrodes (brosse métallique ou toile émeri); distance: 0,5 mm. environ.

desmontar las tapas laterales y aflojar los tornillos fijación motor y silenciador al bastidor, después regular la correa haciendo palanca con un destornillador entre el tornillo inferior fijación motor y el grupo oscilante soporte motor.

Después apretar las tuercas de fijación del motor y silenciador.

Para ajustar la tensión de la cadena, aflojar la tuerca del tensor (fig. 14) y desplazar éste de manera que la cadena quede tensada normalmente, luego atornillar nuevamente la tuerca.

Limpieza de la bujía

Desmontar la bujía y limpiar los electrodos (cepillo metálico o bien tela esmeril). Separación: 0,5 mm. aprox.

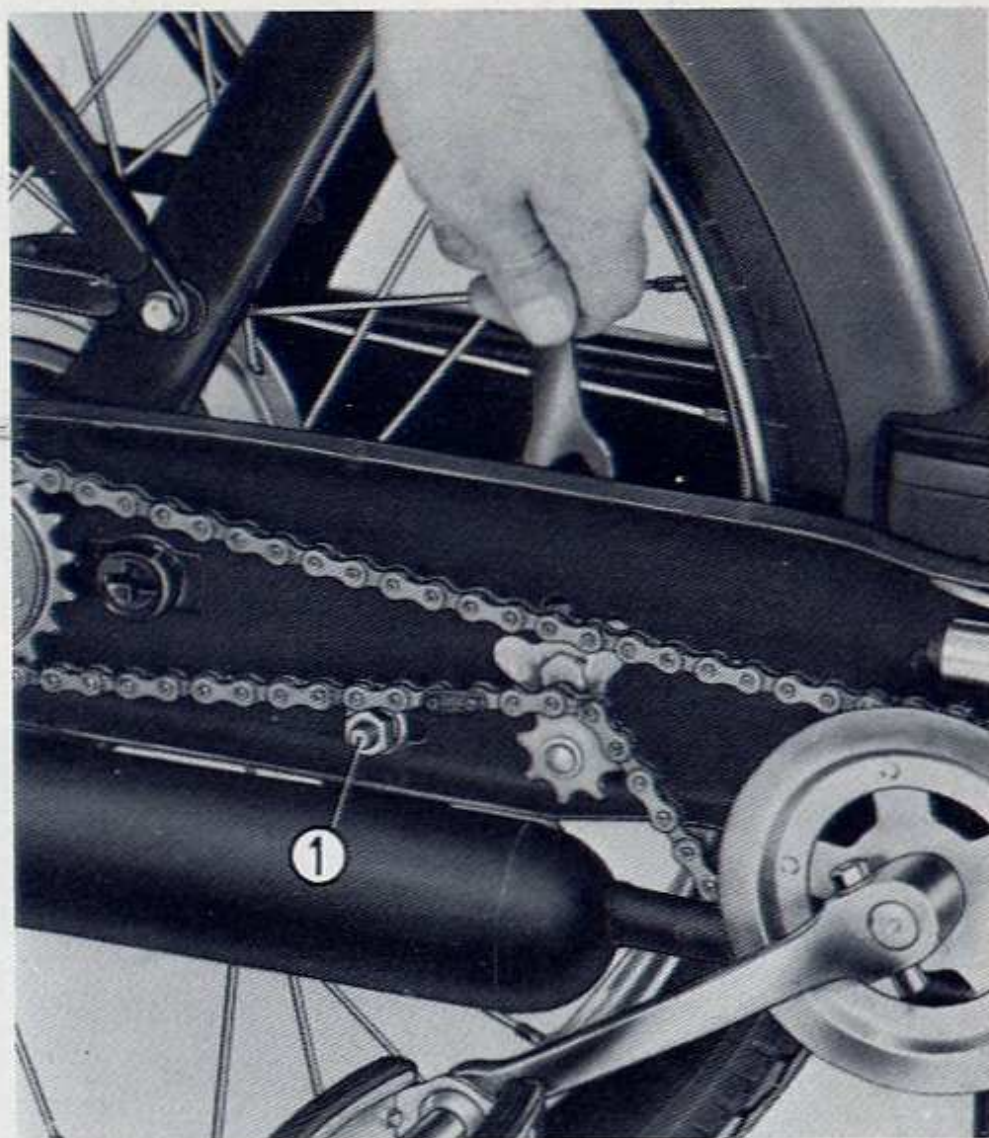


Fig. 14

Dismantling air filter

Take off the engine case upper cover by unscrewing the securing screw located in the middle of the cover (for « Bravo and Sì » remove the footrest by unscrewing the 4 self-tapping screws) and the air filter sec. screw Fig. 15 « A ». Remove then the air filter.

Adjustment on carburettor

Acting on the device « B » of fig. 15 the throttle cable play can be adjusted; **the required idling speed is obtained by inserting a screwdriver through the hole « C » or: the screw « D ».**

The slow running adjusting has to be carried out with the rear wheel off the ground (vehicle on stand): that

Démontage du filtre à air

Déposer le couvercle supérieur « cadre - moteur » en dévissant la vis qui se trouve au centre de ce couvercle (pour « Bravo et Sì » déposer le repose - pied, en dévissant les vis taraud) et la vis de fixation du filtre fig. 15 « A ». Enlever le filtre.

Réglage carburateur

En agissant sur le dispositif « B » de la fig. 15 on règle le jeu de la transmission de la poignée de commande gaz; **en agissant à travers de l'ouverture « C » avec un tournevis sur la vis « D » - on règle le ralenti.**

Le réglage susdit doit être exécuté avec la roue arrière soulevée du sol (véhicule sur la béquille): **visser ou**

Desmontaje filtro de aire

Quitar la tapa superior cubre - motor, aflojando el tornillo situado al centro de la misma (para los « Bravo y Si » quitar el reposapiés, destornillando los 4 tornillos autorroscantes) y el tornillo de fijación filtro de aire fig. 15 « A ». Luego desmontar el filtro.

Ajuste carburador

Actuando sobre el dispositivo « B » de la fig. 15 se ajusta la holgura de la transmisión en el puño de mando gas; **actuando a través de la abertura « C » con un destornillador sobre el tornillo « D » se ajusta el mínimo.**

El ajuste del mínimo debe efectuarse con la rueda trasera alzada del suelo (vehículo sobre el caballete); actuan-

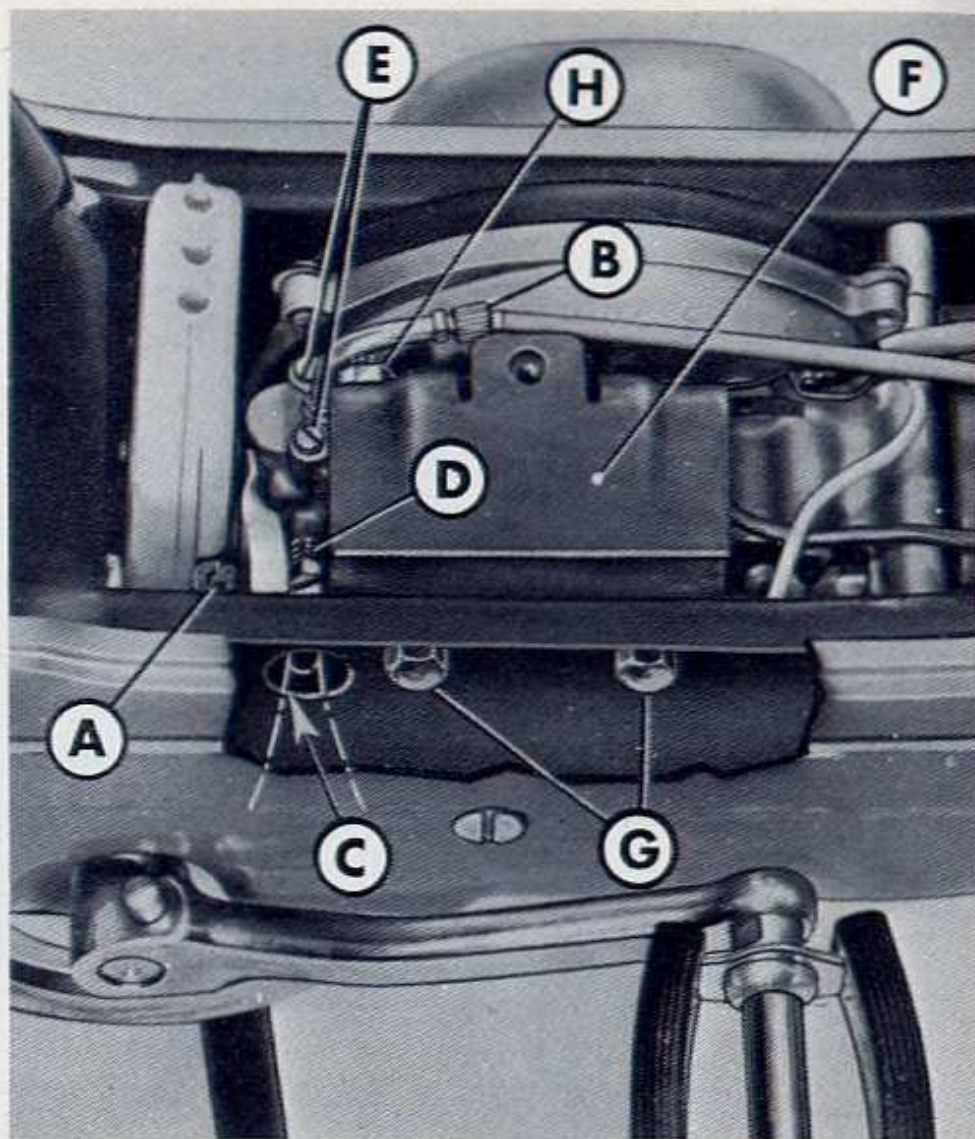


Fig. 15

is, screw or unscrew the screw « D » until a regular slow running is obtained and the rear wheel doesn't turn together with the engine.

Dismantling carburettor

If the carburettor is to be dismantled in its components (for instance for cleaning), take off the air cleaner (page 73), release the screws « E » illustrated on the fig. 15 and dismantle the cover; then remove the flange « F » securing the engine cover (« Bravo » and « Sì » excluded because they are not equipped) after releasing the nuts « G » and slacken the screw « H » of the collar securing the carburettor to engine. The carburettor can be extracted by rotating slightly and alternately the carburettor assembly.

dévisser la vis « D » jusqu'à ce que l'on obtient un réglage normal du ralenti sans que la roue arrière soit mise en mouvement par le moteur.

Dépose du carburateur

S'il est nécessaire de démonter entièrement le carburateur (par exemple, pour nettoyage), le filtre à air étant enlevé (page 73), dévisser les vis « E » de la fig. 15 et enlever le couvercle; ôter la flange « F » de fixation couvercle moteur (« Bravo et Sì » exclus, car ils en sont dépourvus) après avoir déposé les écrous « G » et dévisser la vis « H » du collier de fixation du carburateur au moteur.

On peut enlever le carburateur par légères rotations alternées. « Sì »: enle-

do sobre el tornillo « D » hasta obtener un régimen uniforme del mínimo sin que la rueda trasera gire.

Desmontaje carburador

Si hay que desmontar el carburador (por ejemplo para limpieza), después de sacar el filtro de aire (pág. 74) desmontar los tornillos « E » de la fig. 15 y quitar la tapa; quitar la brida porta-motor « F » (excepto para « Bravo » y « Sì » que no la tienen), después de desmontar las tuercas « G » y aflojar el tornillo « H » de la abrazadera de fijación del carburador al motor.

El carburador puede extraerse girándolo ligeramente en un sentido y en otro. « Sì »: desmontar el carburador antes de actuar sobre el tornillo « E ».

NOTE - Check, after assembly and overhauling operation, that **the throttle control sheath is properly inserted into the terminal « B »**, if that is not the case the control (and engine) will not function regularly.

AVERTISSEMENT - Faire attention après remontages ou révisions, **que la gaine de la commande gaz soit engagée dans l'embout « B »**, dans le cas contraire, le fonctionnement de la commande gaz (et du moteur) serait irrégulier.

ADVERTENCIA - Cuidar siempre, después de montajes o revisiones, **que la funda mando gas esté colocada dentro del terminal « B »**: si estuviera fuera del terminal el funcionamiento del mando gas (y del motor) sería irregular.

« Sî »: remove the carburettor before acting on screw « E ».

On cleaning, wash the parts in neat gasoline and air blast dry; under no condition should the jets or calibrator holes be cleaned using steel wire or similar devices which could easily damage them.

Dismantling cylinder head

In order to remove the cylinder head it is necessary to use a 11 mm. box wrench for unscrewing the three securing nuts, then disconnect the valve control cable of the decompressor from the spring arm.

Substituting bulbs

For substituting the bulb of the tail lamp, unscrew the glass securing screw.

ver le carburateur avant d'agir sur la vis « E ».

Les pièces composant le carburateur doivent être nettoyées à l'essence pure. Pour nettoyer les passages des gicleurs, ne jamais utiliser des fils de fer. Si possible, sécher à l'air comprimé.

Démontage de la culasse

Pour démonter la culasse, il faut disposer d'une clé à tube de 11 mm., pour enlever les trois écrous de fixation; ensuite débrancher le câble de commande du décompresseur du bras à ressorts.

Remplacement des lampes

Pour remplacer la lampe du feu arrière, enlever la vis de fixation du transparent et le démonter.

Lavar las piezas del carburador en gasolina pura. No usar nunca alambres o similares para limpiar los agujeros calibrados. A ser posible, secar con un chorro de aire comprimido.

Desmontaje culata

Para desmontar la culata es necesario disponer de una llave de tubo de 11 mm. con la cual pueden quitarse las tres tuercas de fijación; luego desenganchar del brazo con muelle el cable mando válvula del descompresor.

Substitución bombillas

Para sustituir la bombilla del piloto, quitar el tornillo de fijación del transparente y desmontarlo.

Para quitar la bombilla del faro desconectar el grupo óptico del portafaro.

NOTE - For the « Bravo » moped remove the superior part of the headlamp body, by unscrewing the securing screws located on the central part of the lower side of the body (see pag. 83).

AVERTISSEMENT - Pour le « Bravo » ôter la partie supérieure de la boîte logement projecteur en agissant sur les deux vis de fixation placées dans la partie centrale du côté inférieur de la boîte (voir à la pag. 83).

ADVERTENCIA - Para el « Bravo » quitar la parte superior de la caja de alojamiento grupo óptico, actuando sobre los dos tornillos de fijación situados en la parte central del lado inferior de la caja (ver pág. 84).

The headlamp bulb can be removed by releasing the reflector group from the headlamp holder.

Brake adjustment

For adjusting the position of the levers on the handlebars when the braking action commences, act on the concerning devices, so that the wheel is completely free to rotate when the levers are in the resting position.

Saddle, handlebar, headlamp setting

For setting the position of saddle, slacken the bolts securing it to frame support and secure it as required. For the Ciao « **Super Confort** » (endowed with a saddle, that is characterized by a sprung device, that ensures a comfortable driving), and for «Bra-

Pour accéder à la lampe du phare avant, dévisser le bloc optique de son support.

Règlage des freins

Afin de régler la position du début de freinage des leviers placés sur le guidon, agir sur les dispositifs à vis. Ne pas oublier que les leviers de freins étant en position normale, les roues doivent tourner librement.

Réglage selle - guidon - phare AV.

Pour régler la position de la selle agir sur les écrous qui la fixent au support du cadre. Sur le Ciao « **Super Confort** » (pourvu de selle avec un dispositif élastique oscillant, donnant au conducteur un grand confort pendant la marche), et sur le «Bravo»

Ajuste de frenos

Para ajustar la posición de comienzo del frenado de las palancas en el manillar, actuar sobre los dispositivos relativos.

Cuando las palancas se encuentran en posición de reposo las ruedas deben girar libremente.

Regulación sillín, manillar, faro.

Para ajustar la posición del sillín, aflojar los tornillos de fijación al soporte del bastidor. Para el Ciao « **Super Confort** » (provisto de sillín con dispositivo elástico oscilante, que asegura al piloto gran comodidad durante la marcha), y para el «Bravo», la regulación se efectúa aflojando la tuerca y

If the braking of the rear wheel is defective also after the brake adjustment operation, check that no oil leakage occurs on the brake.

Si le frein arrière est inefficace aussi après le réglage du frein vérifier de ne pas avoir des infiltrations d'huile dans le frein.

Si el frenado de la rueda trasera es ineficiente también después del reglaje de la palanca del freno, verificar que no haya infiltraciones de aceite en el freno.

vo» the position of the saddle can be changed by unscrewing the securing nut, and displacing the same saddle, and **locking the nut again.**

For setting the handlebars release the securing bolt located on the middle of the handlebars.

On « **Bravo** » moped, in order to carry out this operation, loose, without taking out them, the 4 nuts securing the two rods to the fork, and then, turn the handlebars on the notched support until the proper driving position is reached.

On « **Ciao and Si** » mopeds, the correct setting of the headlamp beam (up or down) can be obtained after having slackened the lateral screws securing the headlamp to the bracket.

elle peut être réglée en desserrant l'écrou de fixation et en déplaçant la selle même. Après le réglage **ser-rer l'écrou susdit.**

De même, on peut régler la position du guidon en agissant sur l'écrou de blocage placé au centre du guidon.

Sur le cyclomoteur « **Bravo** », pour le réglage du guidon, desserrer, sans les ôter, les 4 écrous de fixation des deux tirants qui le fixent sur la fourche. Ensuite tourner le guidon sur les supports dentés jusqu'à obtenir la position de guide la plus indiquée.

Sur les cyclomoteurs « **Ciao et Si** » le réglage du faisceau lumineux du projecteur est réalisé en dévissant les vis latérales qui le fixent à son support.

desplazando el sillín mismo. Después de esta operación **blocar** nuevamente.

Análogamente se puede ajustar la posición del manillar después de aflojar el tornillo de fijación situado en la parte central del mismo.

Para ajustar la posición del manillar en el « **Bravo** », aflojar, sin quitarlas, las cuatro tuercas de fijación de los dos tirantes que lo fijan sobre la horquilla. Luego girar el manillar sobre los soportes dentados hasta obtener la posición de guía más adecuada.

La regulación del haz luminoso en el « **Ciao y Sì** », puede efectuarse aflojando los tornillos laterales que lo fijan al soporte.

Para efectuar la regulación del faro en

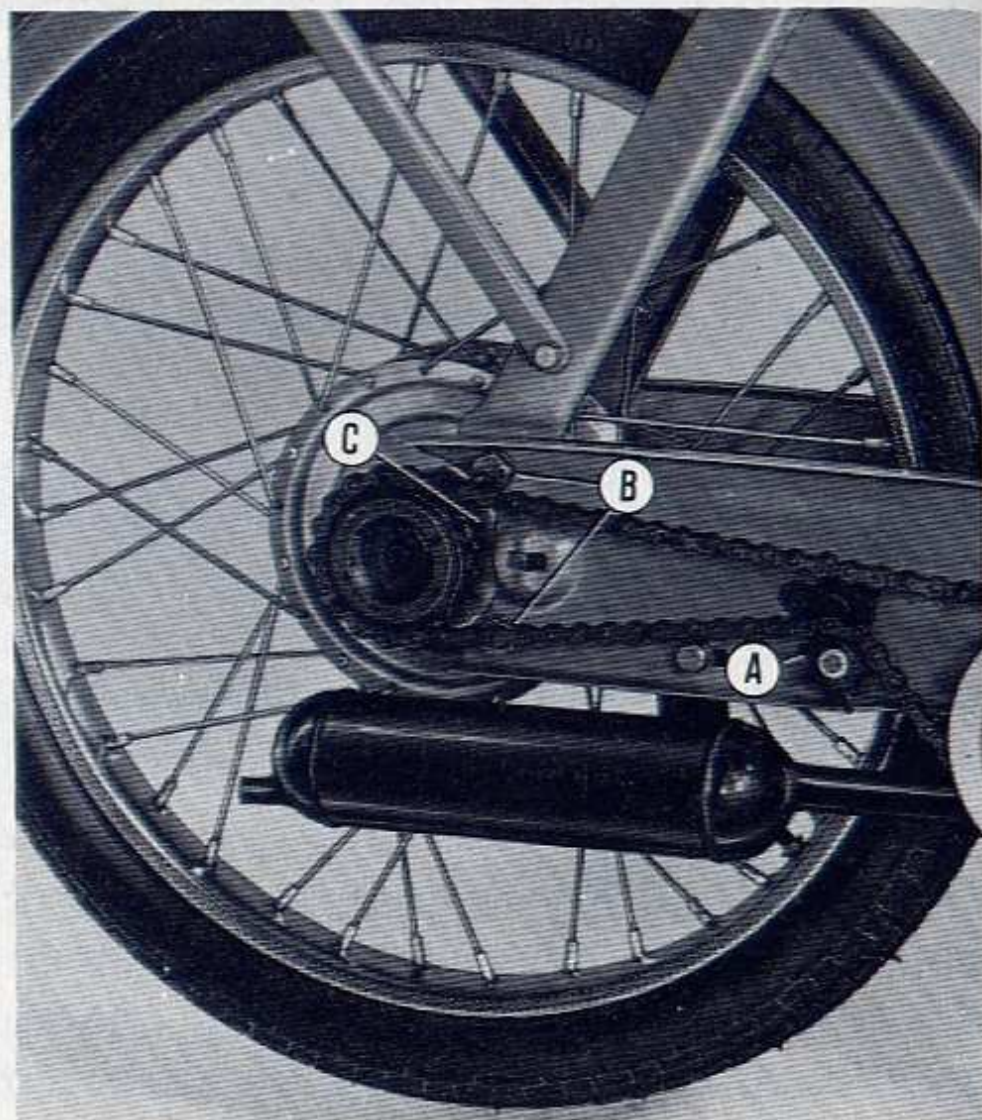


Fig. 16

On « **Bravo** » moped, it is necessary to loose the 2 screws located on the front side of the lower part of the headlamp body, then push the upper or lower side of the headlamp according to the displacement of the headlamp beam.

Rear wheel inner tube removal.

Remove the inner tube from the tyre, dismantle the chain protection cover (R. H.) (fig. 12) and unscrew the securing nut of the chain tensioner sprocket « A » fig. 16, so that the chain can be taken away from the free wheel.

Loosen and **take out** the 2 securing screws « B », rotate the plate « C »

Pour régler le projecteur sur le « **Bravo** », il faut desserrer, les deux vis (partie AV., côté inférieur de la boîte logement projecteur); appuyer donc sur la partie supérieure ou inférieure du projecteur selon on désire lever ou abaisser le faisceau lumineux.

Démontage chambre à air roue AR.

Rétirer la chambre à air du pneu, démonter le couvercle de la chaîne (côté droit) (fig. 12) et desserrer l'écrou de blocage du dispositif de tension de chaîne « A » (fig. 16) de façon à pouvoir relâcher la chaîne et la décrocher du pignon à roue libre.

Desserrer et **donc sortir** les deux boulons de blocage « B » et tourner la bri-

el « **Bravo** », es necesario aflojar los tornillos situados en la parte anterior del lado inferior caja alojamiento proyector: luego apretar la parte superior o inferior del proyector según se desee bajar o levantar el haz luminoso.

Desmontaje cámara de aire rueda trasera.

Extraer la cámara de aire del neumático, desmontar el carter cadena (lado derecho) (fig. 12) y aflojar la tuerca de fijación rueda tensora « A » fig. 16 de modo que la cadena pueda aflojarse y desengancharse del piñón de rueda libre.

Aflojar y **luego sacar** los dos tornillos de fijación « B » y girar la brida « C »

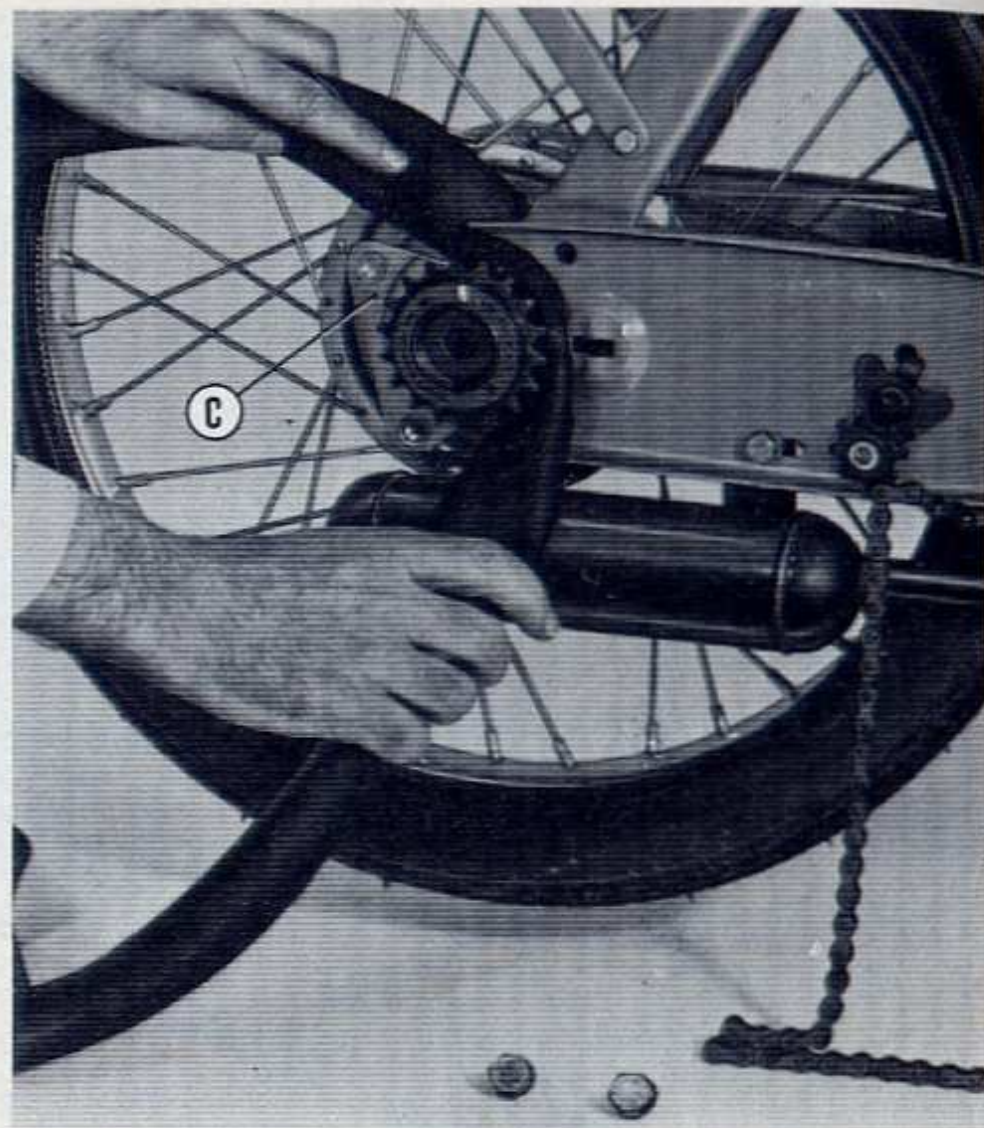


Fig. 17

from the position of fig. 16 towards the one of fig. 17. The inner tube can be released from the opening between free wheel and frame (see fig. 17), let by rotating the plate « C ». The inner tube is fitted again following the reverse procedure.

Dismantling the wheels

For dismantling **the front wheel** remove the two securing nuts to the fork and release the brake cable.

For dismantling the rear wheel remove the lateral case covers (fig. 12), release the brake cable (fig. 18 « B »), and the chain from the pinion (on the opposite side as illustrated on the fig. 18) following the instruction of page 83; dismantle the rear pulley (nut « C » fig. 18) then remove the four securing

de « C » de la position de la fig. 16 à celle de la fig. 17. On peut extraire la chambre à air à travers l'ouverture que le renversement de la bride « C » crée entre le pignon de la chaîne et le cadre (fig. 17). Pour le remontage suivre les opérations inverses.

Démontage des roues

Pour démonter la **roue avant**, enlever les 2 écrous qui la fixent à la fourche et débrancher le câble du frein.

Pour la roue arrière les couvercles latéraux étant enlevés (fig. 12) débrancher le câble du frein (fig. 18 « B ») et la chaîne du pignon (sur le côté opposé à celui de la fig. 18) en suivant les instructions de page 83. Déposer la poulie arrière (écrou « C », fig. 18), enfin, enlever les 4 boulons

desde la posición de la fig. 16 a la de la fig. 17. La cámara de aire puede extraerse a través de la abertura que el vuelco de la brida « C » crea entre el piñón de la cadena y el cuadro (ver fig. 17). Para el remontaje de la cámara de aire proceder al revés.

Desmontaje ruedas.

Para desmontar la **rueda delantera** quitar las dos tuercas que la fijan a la horquilla y soltar el cable del freno.

Para la rueda trasera desmontadas las protecciones laterales (fig. 12), soltar el cable del freno (fig. 18 « B ») y la cadena del piñón (en el lado opuesto al de la fig. 18) según las normas indicadas en la pág. 84 desmontar la polea posterior (tuerca « C » fig. 18) luego quitar los 4 tornillos de fijación

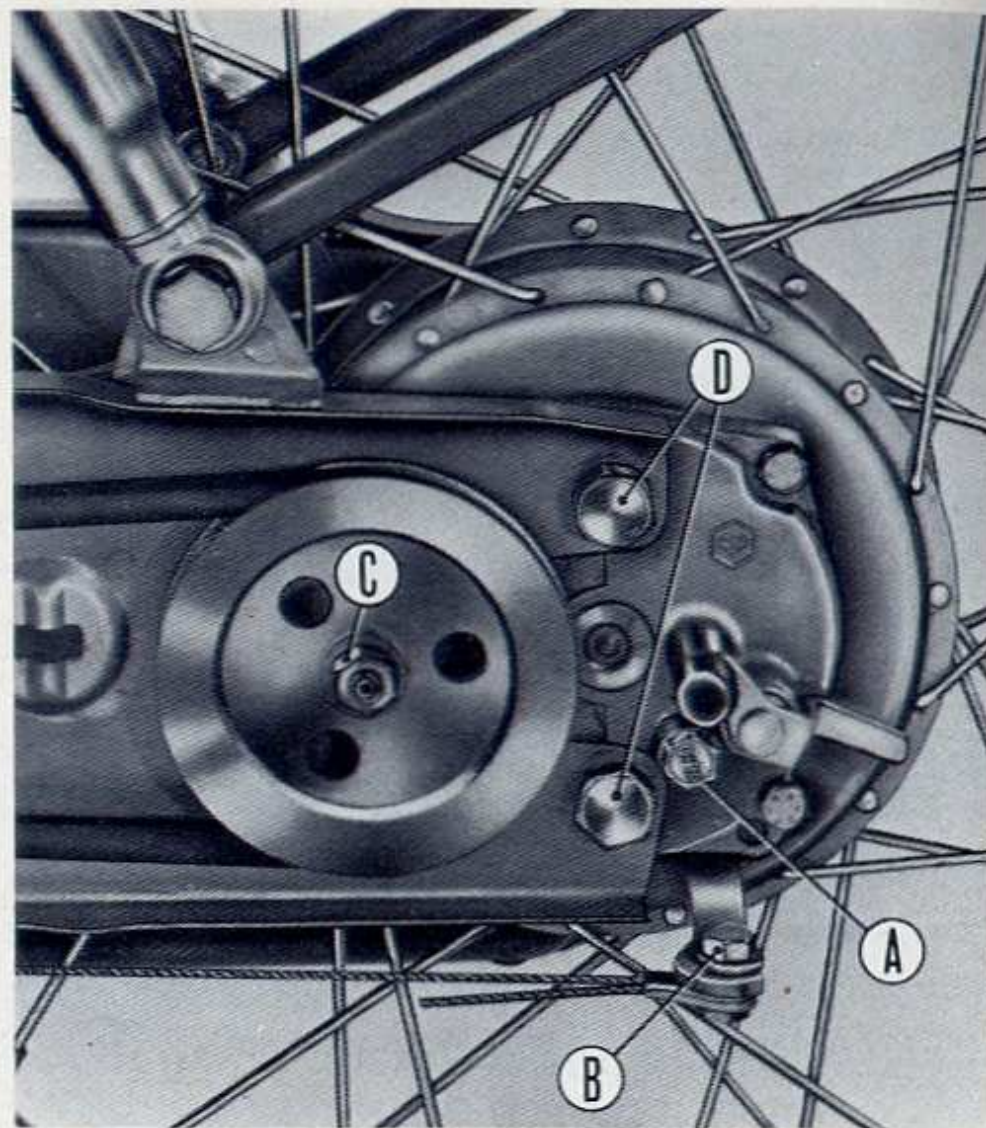


Fig. 18

bolts (two are visible on fig. 18 «D»; the other two are on the opposite side).

NOTE - The repair or replacement of the inner tubes is carried out as for bicycles.

Dismantling of horn and cables protection.

On « Si » mopeds, when transmission or horn wires should be checked or when **vehicle serial number should be read**, it is necessary to remove the front horn and cables protection: the operation is carried out by dismantling the 3 securing screws « A » (fig. 19).

Flywheel magneto: checking gap of contact breaker points

These operations, in case of faulty

de fixation (2 des boulons sont visibles sur la fig. 18 « D » - les autres 2 se trouvent sur le côté opposé).

AVERTISSEMENT - Le remplacement éventuel et la réparation de la chambre à air s'effectuent normalement, comme pour une bicyclette classique.

Démontage protection câbles et avertisseur.

Sur les cyclomoteurs « Si », en cas de vérification des câbles des transmission et de l'avertisseur, ou lorsque, il est nécessaire **lire les données d'identification** du véhicule, il faut déposer la protection AV. des câbles et de l'avertisseur en retirant les trois vis « A » de fixation (fig. 19).

Volant magnétique: contrôle ouverture contacts rupteur

Ces opérations, en cas d'allumage ir-

(dos de ellos son visibles en la fig. 18 « D »; los otros dos se hallan en el lado opuesto de la figura).

ADVERTENCIA - La posible sustitución y reparación de la cámara de aire se efectúan con los procedimientos normales para las bicicletas.

Desmontaje protección cables y claxon.

En los ciclomotores « Si », en caso de verificación de los cables de las transmisiones y del claxon, o bien cuando sea necesario **leer los datos matriculares del vehículo**, es necesario desmontar la protección delantera de los cables y del claxon quitando los tres tornillos de fijación « A » (fig. 19).

Volante magn. control abertura ruptor
El control y ajuste de los contactos

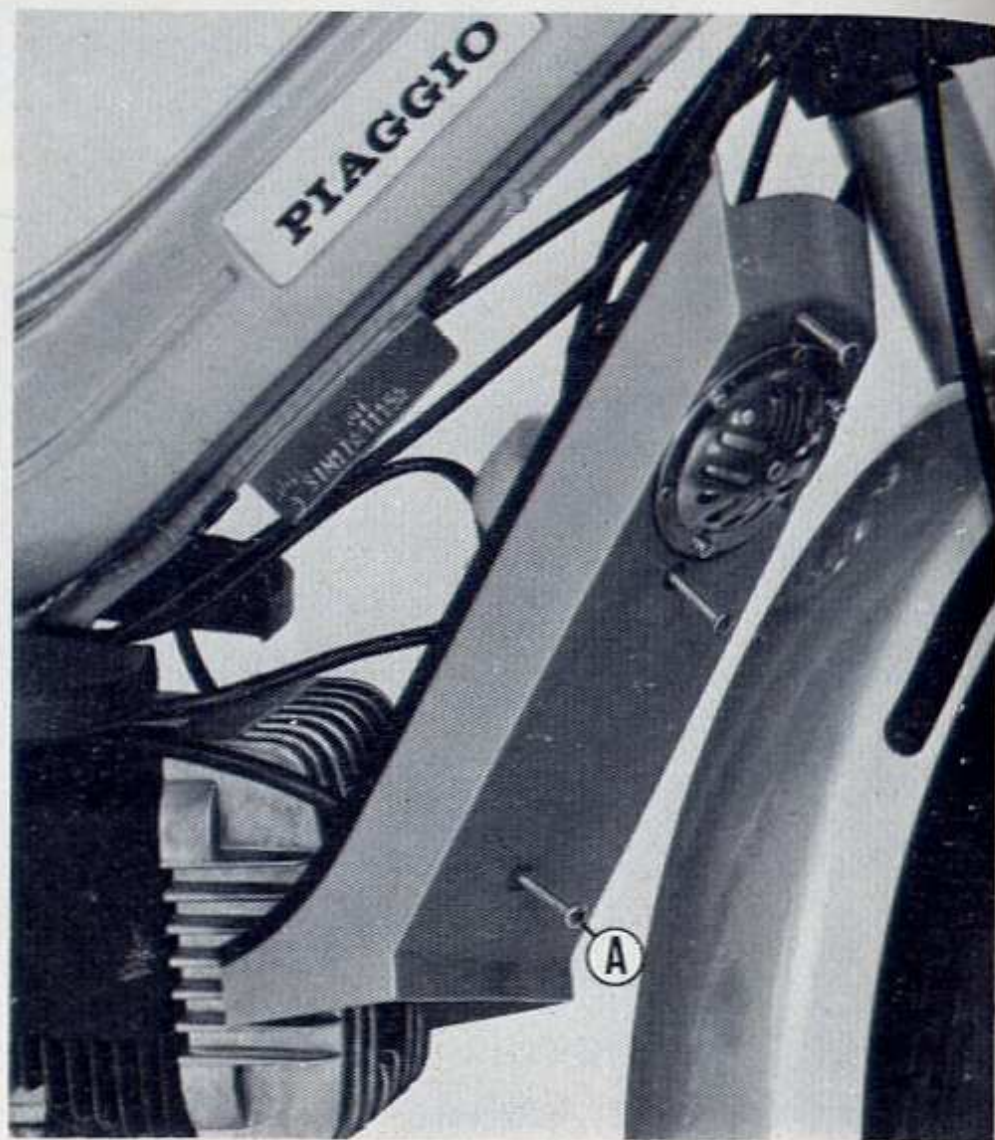


Fig. 19

ignition, can be carried out also with assembled clutch, on fig. 20 the clutch has been removed for better showing the contact breaker.

Remove plug « A » by means of a screwdriver, slaken the screw « B » and act with the screwdriver into the notch « C » until the opening of points « D » is 0.4 mm. (0.015") (if possible check with a feeler). Tighten the screw « B » when the setting operation is finished.

Dismantling the engine bracket arm of the « Bravo » and « Si ».

The dismantling of the engine bracket arm from the chassis is seldom necessary (only for a complete overhauling).

régulier, peuvent être exécutées aussi avec embrayage monté.

Sur la fig. 20, l'embrayage a été enlevé, simplement pour faciliter le repérage du rupteur. Le bouchon « A » étant enlevé à l'aide d'un tournevis, dévisser la vis « B » et engager le tournevis dans l'encoche « C » et régler la position d'ouverture de contact « D » à 0,4 mm. (Si possible, contrôler, à l'aide d'un jeu de cales). L'ouverture étant réglée, bloquer la vis « B ».

Démontage bras porte - moteur du « Bravo » et du « Si ».

Pour le démontage du bras porte - moteur du cadre, opération rarement nécessaire (seulement pour des opérations de revision complète) procéder comme il suit:

del ruptor debe efectuarse en caso de encendido irregular y puede hacerse con el embrague montado (en la fig. 20 se ha quitado el embrague para indicar el ruptor y sus partes).

Quitado el tapón « A » con un destornillador, aflojar el tornillo « B », luego introducir el destornillador en la ranura « C » y ajustar la abertura de los contactos « D » a 0,4 mm. (a ser posible controlar con una galga). Luego apretar el tornillo « B ».

Desmontaje brazo porta - motor del « Bravo » y « Si ».

Para desmontar el brazo porta - motor del cuadro, operación difícilmente necesaria (sólo en caso de completa revisión) actuar como a continuación:

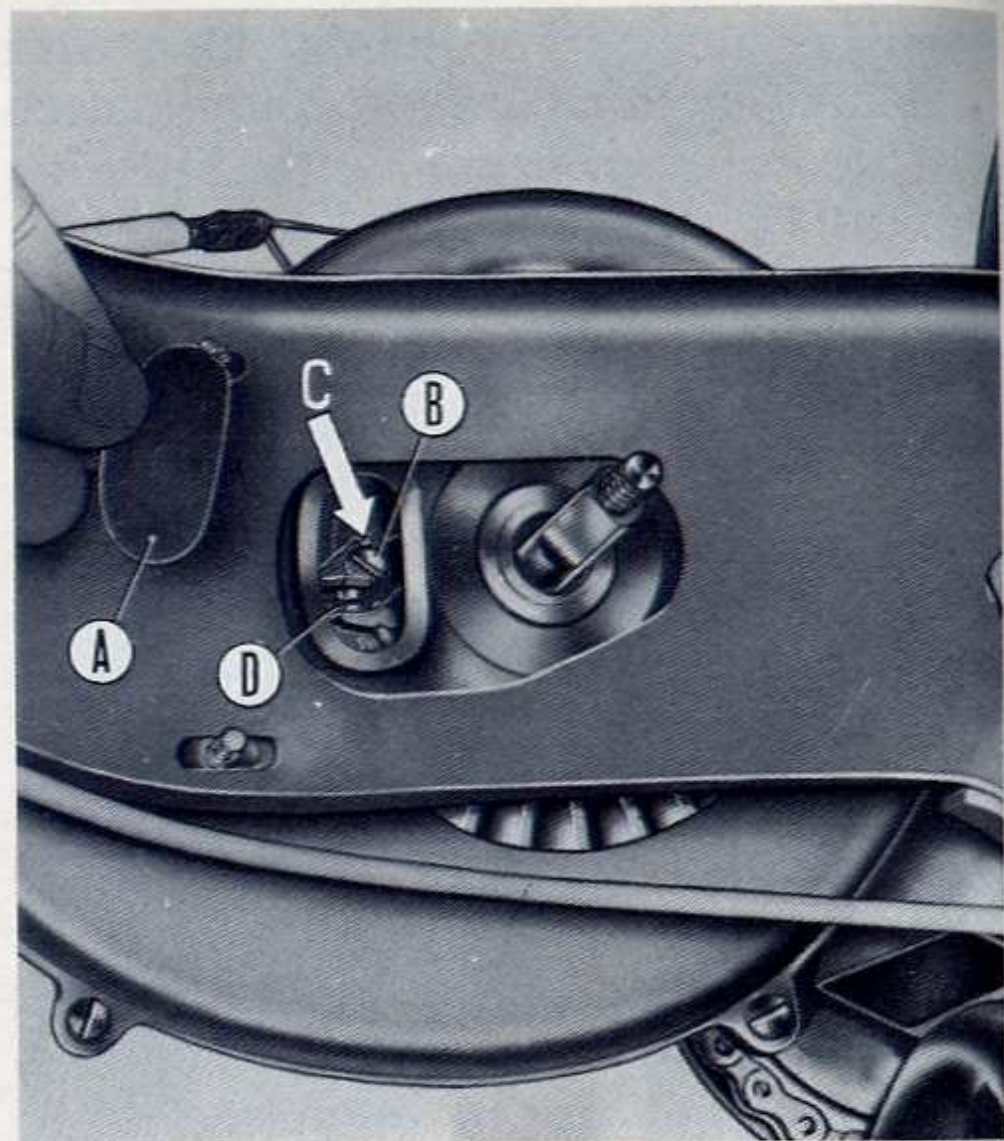


Fig. 20

For removing the engine - holder arm, release the connections (brake control cable, decompressor, fuel line and electrical wiring) and dismantle the bolts « A » and « B », fig. 21; of the two bolts « B » only one is shown on figure (for « Si » with rear suspension « Cantilever » type fig. 22, the housing is shown), the latter is symmetric. In order to approach the spring or the rear damper of the « Si » it is sufficient to remove only the bolts « B » of fig. 22.

— Enlever les connexions (câble frein, décompresseur, tuyau mélange, câbles électriques au moyen des pivots de connexion) et retirer les boulons « A » et « B » fig. 21; des deux boulons « B » on en voit un seulement dans la fig. 21, (pour le « Si » avec suspension AR. du type « Cantilever » fig. 22, on voit le logement), l'autre est sur le côté opposé. Pour accéder au ressort ou à l'amortisseur AR. du « Si » retirer les boulons « B », fig. 22.

— Soltar (el cable del freno y del descompresor, el tubo mezcla, los cables eléctricos de los enchufes de unión) y desmontar los tornillos « A » y « B » fig. 21. De los dos tornillos « B » uno puede verse en la fig. 21 (para el « Si » con suspensión trasera tipo « Cantilever » fig. 22, se ve el alojamiento), el otro se encuentra en el lado opuesto de la figura. Para acceder al muelle o al amortiguador trasero del « Si » quitar sólo los tornillos « B » de la fig. 22.

Note: When the rear wheel is re-assembled besides checking the adjustment of the rear brake (page 79) check also the chain tension (page 66) and for single-gear moped also the belt tension (page 66). Check also the adjustment of the front brake with drum when re-assembling the front wheel.

Avertissement: lorsqu'on remonte la roue AR., il faut vérifier le réglage du frein AR. (page 79) et contrôler à nouveau la tension de la chaîne (page 66) et pour les véhicules monovitesse, celle de la courroie (page 66). Contrôler à nouveau le réglage du frein AV. à tambour, lorsqu'on remonte la roue AV.

Advertencia: Cuando se vuelve a montar la rueda trasera, además de verificar el ajuste del freno trasero (pág. 80), controlar nuevamente la tensión de la cadena (pág. 67), y para los ciclomotores monomarcha también la de la correa (pág. 67). Análogamente, al remontaje de la rueda delantera, controlar nuevamente el ajuste del freno.

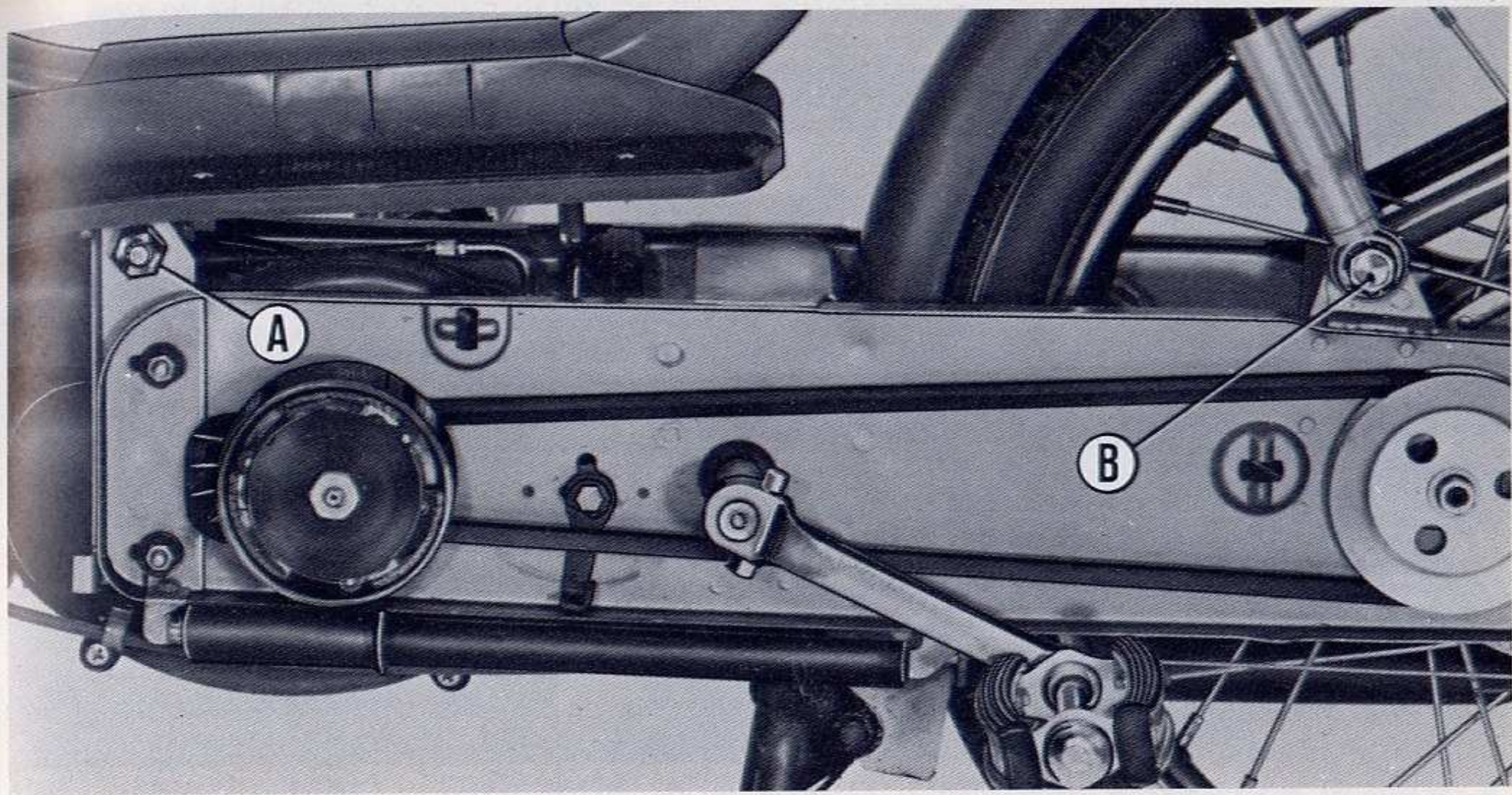


Fig. 21

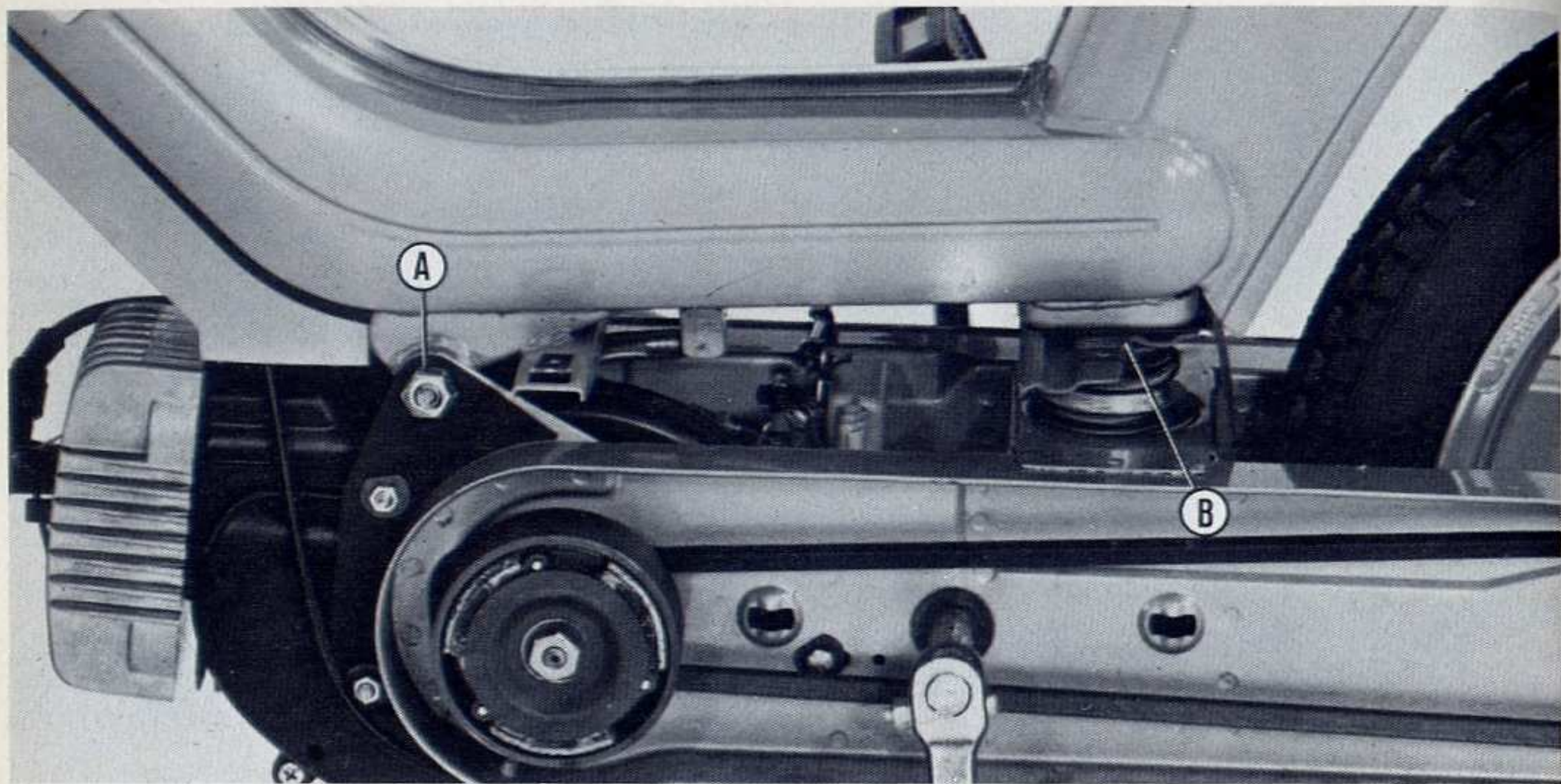


Fig. 22

Note - Into the rear damper there is oil ESSO INVAROL EP 46 (20 g.)

Avertissement - Dans l'amortisseur AR. on a monté de l'huile ESSO INVAROL EP 46 (20 g.)

Advertencia - En el amortiguador trasero se emplea aceite ESSO INVAROL EP 46 (20 g.)

maintenance

Faulty ignition: check sparking plug and wash in neat petrol (page 71). When the porcelain is cracked or electrodes are worn replace it. Use, when possible, the sparking plug type recommended by the Firm. The electrodes gap must be 0.5 mm. If the suggested remedies are not sufficient in eliminating the trouble, check, clean and set also the contact breaker (p. 87).

Every 4000 Km. (2400 mls): Clear carefully the exhaust pipe using a hooked steel wire, cylinder head (page 77), piston crown, cylinder exhaust port (separate the silencer and clean the exhaust tube). Dismantle and wash in neat gasoline air filter.

entretien

Irrégularité d'allumage: vérifier la bougie (ouverture des électrodes: 0,5 mm. maxi), et la nettoyer à l'essence pure, page 71. Si on constate une rupture de l'isolant ou une usure excessive des électrodes, la remplacer en utilisant de préférence le même type. Si les irrégularités continuent, vérifier, nettoyer et régler aussi le rupteur (p. 87).

Tous les 4000 Km. décalaminer le pot d'échappement à l'aide d'un fil de fer incurvé, la culasse, la tête du piston (page 77), la lumière d'échappement du cylindre (en séparant le collecteur du pot d'échappement et en le nettoyant). Démonter à nouveau le filtre à air et le nettoyer à l'essence.

En caso de encendido irregular, verificar la bujía y limpiarla en gasolina pura (ver pág. 72). Si hay roturas en el aislante o desgaste de los electrodos, sustituirla, usando posiblemente el mismo tipo que se monta en fábrica. La distancia entre los electrodos debe ser 0,5 mm. aprox. Si las irregularidades persisten, limpiar y ajustar también el ruptor (pág. 88).

Cada 4000 Km. desincrustar el tubo de escape con un alambre acodado, la culata (pág. 78), la cabeza del pistón y la lumbrera de escape del cilindro (desmontado el tubo del silenciador y limpiándolo). Desmontar y limpiar el filtro de aire en gasolina.

Notice for laying up - Carry out the following operations. Clean down the vehicle; drain off all fuel contained in the fuel tank; then grease over all unpainted metallic parts; next raise the wheel off the ground by placing wooden checks under the footrest. (Turn to page 98).

Avertissement pour long remisage - Dans le cas d'une inutilisation prolongée, nettoyer le véhicule et procéder à une lubrification générale, enlever tout carburant; les roues doivent être soulevées du sol. (Continuation à la page 98).

Advertencia para larga inactividad: Cuando se prevea un largo período de inactividad se aconseja la limpieza general del vehículo y su lubricación, vaciar la mezcla y procurar que los neumáticos no toquen el suelo. (Continuación en la página 98).

Every 8000 Km. (4800 mls). Check oil level into the rear wheel hub (ESSO GEAR OIL CZ 85 W - 90; SHELL DENTAX 90; MOBILUBE C 90): see page 50 and fig. 18 and on telescopic front suspension (oil ESSOLUBE 20 W): see page 50 and fig. 2.

On vehicle provided with automatic variable transmission grease with ESSO BEACON 3 or FIAT JOTA 3, the roller housing (see fig. 1b, «C»).

Tous les 8000 Km. - Vérifier l'huile dans le moyeu AR.: (ESSO GEAR OIL CZ 85 W - 90; SHELL DENTAX 90; MOBILUBE C 90) page 50, fig. 18, et dans la suspension télescopique AV. (huile ESSOLUBE 20 W): page 50, fig. 2.

Pour les véhicules pourvus d'un variateur automatique remplir avec de la graisse ESSO BEACON 3 ou FIAT JOTA 3; le logement des rouleaux (fig. 1b « C »).

Cada 8000 Km. Verificar el aceite en el carter trasero (ESSO GEAR OIL CZ 85 W-90; SHELL DENTAX 90; MOBILUBE C 90): ver pág. 51 y fig. 18) y en la suspensión telescópica delantera (aceite ESSOLUBE 20 W ver pág. 51 y fig. 2).

En los vehículos con variador llenar con grasa ESSO BEACON 3 o bien FIAT JOTA 3, la cámara de los rodillos (ver fig. 1b « C »).

Continuation of page 96.

Then remove sparking plug and feed through the threaded hole of the latter a small quantity of Oil SAE 40; turn the engine over for a few revolutions by using the foot pedals, subsequently replace the sparking plug.

Continuation de la page 96.

Après, déposer la bougie, verser dans son logement un peu d'huile SAE 40 actionner les pédales, faire effectuer au moteur quelques rotations, et remonter la bougie.

Continuación de la pág. 96.

Para proteger el motor, después de quitar la bujía, introducir a través del taladro de la misma un poco de aceite SAE 40; accionando los pedales hacer girar el motor y volver a montar la bujía.

CONTROL OF THE BELT FUNCTIONING

For ensuring that no slipping of the belt occurs by the transmission of the motion to the wheel **on vehicles without automatic variable transmission** follow this procedure:

Put the vehicle on the stand: rear wheel off the ground.

Start the engine and open the throttle. Pull the rear brake lever and jam the wheel: the belt must remain stationary, without slipping, when the engine is turning. When this is not the case set the belt tension (page 66) or, if faulty or worn **replace it with an original one.**

CONTROLE DE LA COURROIE

Afin d'éviter le patinage de la courroie dans la transmission du mouvement à la roue **(sur véhicules sans variateur automatique)**, il faut procéder de la façon suivante:

Le véhicule étant sur la béquille, la roue arrière doit être soulevée du sol.

Mettre le moteur en marche à pleins gaz. Appuyer sur le levier du frein arrière et bloquer la roue: la courroie doit rester bloquée, sans patiner, bien que le moteur continue à tourner.

Dans le cas contraire, il faut régler la tension de la courroie (page 66) ou -si elle était défectueuse - **la remplacer par une courroie d'origine.**

CONTROL CORREA

Para controlar que no haya deslizamiento de la correa en la transmisión **en los vehículos sin variador automático**, actuar como a continuación.

Poner el vehículo sobre el caballete, comprobando que la rueda trasera no toque el suelo.

Arrancar el motor y dar pleno gas.

Tirar la palanca del freno trasero y bloquear la rueda: la correa debe quedar parada sin deslizarse, mientras el motor continúa girando.

En caso contrario ajustar la tensión de la correa (ver pág. 67) o bien si estuviera estropeada **sustituirla con una original**.

Now and then, lubricate as for normal bicycles, the chain and pedal and wheel connections; check belt tension (see following instructions) and chain tension (page 66). Clean carburettor (page 75).

De temps à autre, lubrifier la chaîne, les attaches - pédales et les roues; vérifier la tension de la courroie (instructions suivantes) et celle de la chaîne (pag. 66). Nettoyer le carburateur (page 75).

De vez en cuando engrasar la cadena, los pedales y las ruedas, verificar la tensión de la correa (ver las normas siguientes) y la de la cadena (pág. 67); limpiar el carburador (pág. 76).

Note:

CLEANING THE VEHICLE

For cleaning the exposed surfaces of the engine use paraffin, a brush and clean rags. Painted parts should be washed with clean water. Dry off using a clean chamois leather to eliminate water marks.

Paraffin damages paintwork. Painted and chromium plated parts have to be cared **as the paintwork of a car.**

Avertissement:

NETTOYAGE DU VEHICULE

Pour les surfaces extérieures du moteur se servir de pétrole, d'un pinceau et de chiffons propres pour essuyer.

Les surfaces passées au vernis doivent être lavées avec de l'eau employant une éponge pour déterger et une peau de chamois pour essuyer. Le pétrole abîme la peinture. Les parties vernies et chromées doivent être soignées comme **celles des automobiles.**

Advertencia:

LIMPIEZA DEL CICLOMOTOR

Para la parte exterior del motor usar petróleo, utilizar un pincel y trapos limpios para secar.

Todas las partes pintadas hay que lavarlas con agua usando una esponja para limpiar y gamuza para secar. El petróleo deteriora la pintura. Las partes pintadas y cromadas deben ser cuidadas **como las de los automóviles.**

summary of instruction for maintenance and lubrication

PRINCIPAL OPERATIONS TO CARRY OUT

4000 Km. Clear silencer **exhaust pipe, cylinder head, cylinder and piston** of carbon (2400 mls) deposits.

Clear air filter (in petrol).

8000 Km. Check the oil on **rear hub.** (4800 mls)

Esso Gear Oil CZ 85W-90-
Shell Dentax 90 - Mobilube
C 90.

Check the oil on **telescopic. suspension** (front).

Essolube 20 W.

Greasing **roller housing container of the vehicle with automatic variable transmission.**

Esso Beacon 3 - Fiat Jota 3

Cleaning **sparking - plug;** cleaning of **the chain** and checking chain and belt tension.

* 2% mineral oil SAE 40:
Esso 2 - T Motor Oil 40;
Shell Super 2 - T Motor Oil
Total 2 - T Motor Oil - Che-
vron 2 - T Motor Oil - Aral
2 - T Motor Oil.

Engine: at each refilling (lubricated by oil in fuel). *

récapitulation des normes d'entretien et de graissage

PRINCIPALES OPERATIONS A EFFECTUER

4000 Km. Décalaminage **tuyau d'échappement, culasse, cylindre et piston.**

Filtre à air: nettoyer à l'essence.

8000 Km. Vérification huile dans le **moyeu AR.**

Esso Gear Oil CZ 85W-90-
Shell Dentax 90 - Mobilube
C 90.

Vérifier l'huile dans la **suspension télescopique (AV.).**

Essolube 20 W.

Graissage **logement des rouleaux des véhicules avec variateur.**

Esso Beacon 3 - Fiat Jota 3

De temps à autre nettoyage de la **bougie**; et graissage de la **chaîne** avec vérification tension chaîne et courroie.

* 2% d'huile SAE 40: Es-
so 2 - T Motor Oil 40; Shell
Super 2 - T Motor Oil - To-
tal 2 - T Motor Oil - Che-
vron 2 - T Motor Oil - Aral
2 - T Motor Oil.

Moteur: A chaque ravitaillement (lubrifié par le mélange) *

resumen normas manutención y lubricación

PRINCIPALES OPERACIONES A REALIZAR

4000 Km. Desincrustar el tubo de escape del silenciador, la culata, el cilindro y el pistón.
Limpieza **filtro aire** (en gasolina).

8000 Km. Verificación aceite en el **buje trasero**.

Esso Gear Oil CZ 85W-90-
Shell Dentax 90 - Mobilube
C 90.

Verificación aceite **suspensión telescópica** (delantera).

Essolube 20 W.

Engrase **cámara contenedor de rodillos de los vehículos con variador**.

Esso Beacon 3 - Fiat Jota 3

De vez en cuando limpiar la **bujía** y lubricar **la cadena**; verificar la tensión de la cadena y la de la correa.

* Mezcla al 2% de aceite mineral SAE 40; Esso 2 T Motor Oil 40; Shell Super 2-T Motor Oil - Total 2-T Motor Oil - Chevron 2-T Motor Oil - Aral 2-T Motor Oil.

Motor: Cada vez que se llena de carburante (lubricado por la mezcla) *

fault finding - remedies

When the machine does not run properly, inspect and rectify as explained below:

a) **The engine does not start or suddenly stops** (carburation and ignition faults).

1) **Lack of fuel:**

Turn to Reserve and refill as soon as possible.

2) **Fuel tap closed:**

Open it.

3) **Sparking plug dirty (or faulty) or electrodes gap incorrect:**

Clean (or replace) the sparking plug (see at page 71) and adjust the electrodes gap at 0.5 mm.

4) **On winter time:**

Let the engine run at idling speed for a certain time before starting.

If the suggested remedies are not sufficient in eliminating the trouble check that:

5) **Carburettor body is clogged or dirty (jet and fuel line):**

Remove and clean (see at page 75).

6) **Breaker points are dirty, worn or pitted, gap between points is incorrect:**

Clean (or if necessary replace) the contact breaker; adjust the gap between points at 0,4 mm. (page 87).

7) **Sparking plug cable is earthed:**

Insulate temporarily by means of adhesive tape; replace as soon as possible.

b) **General « mechanical » failures:**

1) **Sparking plug and engine misfiring. Irregular functioning of the engine:**

Clean the sparking plug and remove the carbon deposits from the silencer, cylinder head, piston crown and exhaust port (see at page 95).

2) Lack of power:

Check that sparking plug and cylinder head are tight.

3) « Slipping » of the transmission:

Check as per instructions given at page 99.

On vehicles provided with automatic variable transmission:

Check if the roller housing is filled with grease (see at page 97).

Note - When the vehicle is prevailingly employed with slow running it is advisable to use the sparking-plug Bosch W 95 T 1.

Note: Knocks or defective functioning of the « Bravo and Si » suspension: check that no oil leakage of the telescopic suspension occurs and if necessary, add oil ESSOLUBE 20 W (page 50). Rear suspension defective, check: for «Bravo and Si», the damper spring; for « Si » with rear suspension «Cantilever» type the damper and the spring (page 89).

Note: Defective braking of rear wheel: Check that no oil leakage of the rear hub occurs on the brake.

recherche et élimination des pannes

Dans le cas où le véhicule présente des irrégularités de fonctionnement, procéder comme ci-après :

a) Difficultés de démarrage ou arrêt soudain du moteur (inconvenients à la carburation et à l'allumage).

1) Absence de mélange dans le réservoir:
Mettre le robinet dans la position de réserve et réapprovisionner le réservoir.

2) Robinet fermé:
Ouvrir le robinet.

3) Bougie encrassée ou défectueuse - ou électrodes mal réglées:
Nettoyer (ou remplacer) la bougie (voir page 71) et régler la distance entre les électrodes à 0,5 mm.

4) Pendant l'hiver:

Fair tourner le moteur quelque temps au ralenti avant le départ.

Si l'inconvénient se reproduit, il est nécessaire de contrôler que ces conditions ne se présentent pas:

5) Carburateur obstrué ou encrassé (gicleur et tube d'arrivée de mélange).
Démonter et nettoyer (page 75).

6) Contacts du rupteur encrassés ou défectueux ou mal réglés.
Nettoyer (ou, si nécessaire, remplacer) le rupteur; régler l'écartement des contacts à 0,4 mm. (page 87).

7) Câble de la bougie qui donne à la masse:
Isoler provisoirement avec une bande adhésive, et le remplacer dès que possible.

b) Inconvénients « mécaniques » divers:

1) Moteur et bougie qui pétardent - Fonctionnement irrégulier du moteur.

Nettoyer la bougie, décalaminer le pot d'échappement, la culasse, le piston, et la lumière d'échappement (voir page 95).

2) Réduction du rendement du moteur:

S'assurer que la bougie et la culasse sont bien serrées.

3) « Patinage » de la transmission:

Procéder au contrôle prévu (page 99).

Sur les véhicules pourvus de variateur automatique:

Dans le cas d'irregularité de fonctionnement de la transmission, vérifier que le logement rouleaux soit pourvu de graisse, page 97.

Notice - Si le véhicule est employé surtout au ralenti sur des petits parcours monter la bougie Bosch W 95 T 1.

Note: Tapages ou fonctionnement défectueux suspensions « Bravo et Si »: vérifier l'étanchéité de la suspension télescopique et, si nécessaire, ajouter de l'huile ESSOLUBE 20 W (voir page 50). Dans le cas de fonctionnement irrégulier de la suspension arrière, faire vérifier pour le « Bravo et Si » les ressorts des amortisseurs, et pour le « Si » avec suspension AR. du type « Cantilever » l'amortisseur et le ressort (voir page 89).

Avertissement: Frein arrière inefficace: Vérifier de ne pas avoir des infiltrations d'huile dans le frein.

inconvenientes eventuales - localización y eliminación

Si el vehículo presentara irregularidades de funcionamiento, proceder como se indica a continuación:

a) **El motor no arranca o bien parada imprevista del motor** (inconvenientes de carburación y de encendido).

1) **Falta de combustible en el depósito:**

Meter el grifo en la posición de reserva y repostar.

2) **Grifo quedado inadvertidamente cerrado:**

Abrir el grifo.

3) **Bujía sucia (o averiada) o con electrodos mal ajustados:**

Limpiar (o sustituir) la bujía (ver pág. 72) y ajustar a 0,5 mm. la separación de los electrodos.

4) **Durante el invierno:**

Hacer girar un poco al mínimo el motor antes de salir.

Si después de tomar tales remedios, se presentaran aun irregularidades, cerciorarse de que:

5) **El carburador no esté obstruido o sucio (surtidor y tubo mezcla):**

Desmontar y limpiar (ver pág. 76).

6) **Los contactos del ruptor no estén sucios o averiados o mal ajustados:**

Limpiar (o, a ser necesario, sustituir) el ruptor: corregir la distancia de los contactos a 0,4 mm. - pág. 88.

7) **El cable de la bujía no descargue a masa:**

Proteger provisionalmente con cinta aislante; sustituir apenas posible.

b) Inconvenientes « mecánicos » varios:

**1) Explosiones en el motor y en la bujía.
Mal funcionamiento del motor.**

Limpiar la bujía y quitar las incrustaciones del silenciador, de la culata, de la cabeza del pistón y de la lumbrera de escape (ver pág. 96).

2) Poco rendimiento:

Verificar que la bujía y la culata estén bien apretadas.

3) « Deslizamiento » transmisión:

Efectuar el control de la pág. 100.

En los vehículos con variador automático:

Si se notan irregularidades de funcionamiento de la transmisión verificar que haya grasa en la cámara de los rodillos (ver pág. 98).

N. B. - Si el vehículo se emplea generalmente al mínimo y sobre recorridos breves, se aconseja el uso de la bujía Bosch W 95 T 1.

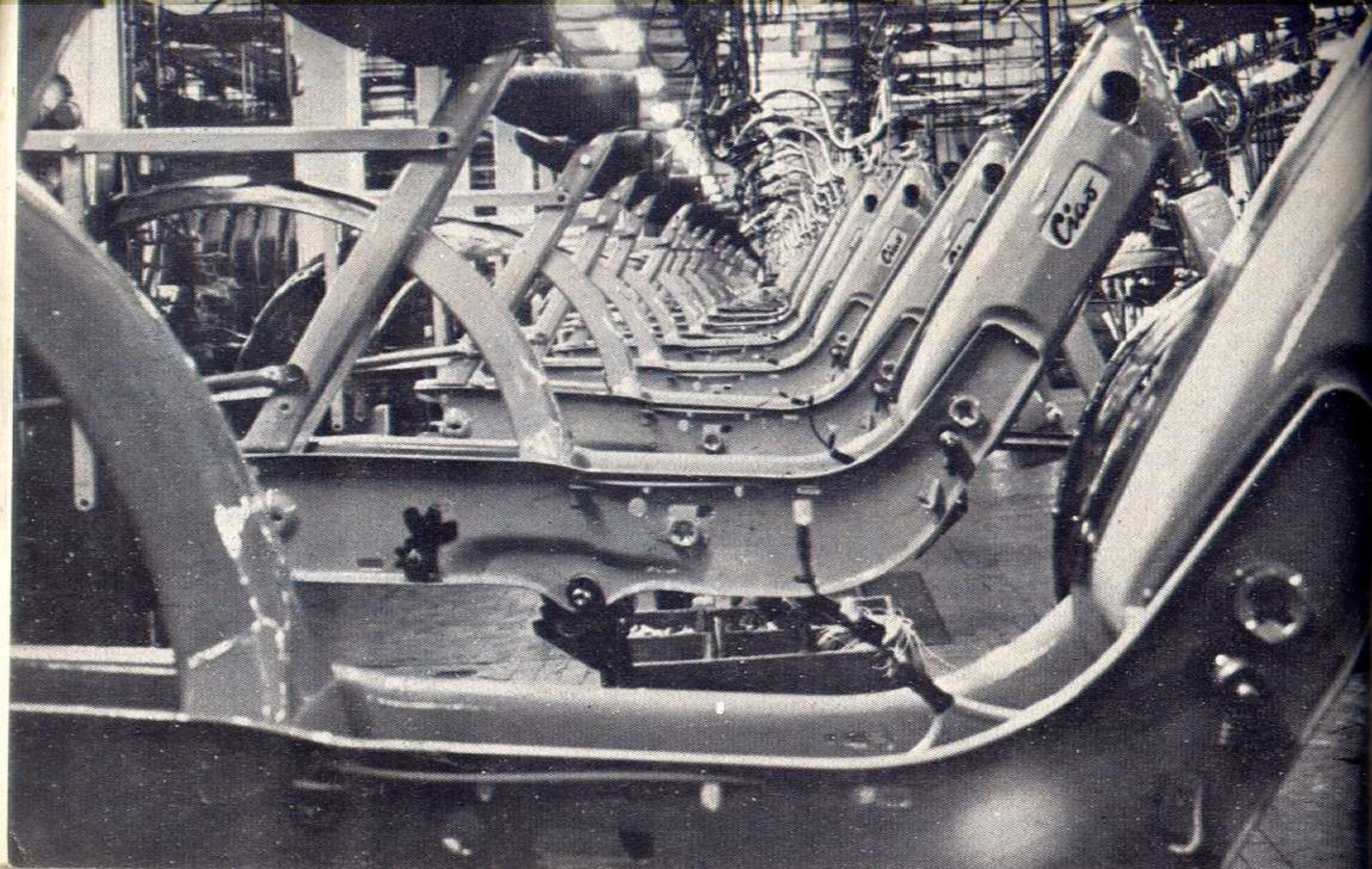
Advertencia: Funcionamiento irregular suspensiones « Bravo y Si »: controlar que no haya pérdidas de aceite de la suspensión telescópica y si necesario añádase aceite ESSOLUBE 20 W (ver pág. 51). En caso de funcionamiento irregular de la suspensión trasera, hacer verificar para el « Bravo y Si » los muelles de los amortiguadores y para el « Si » con suspensión trasera tipo « Cantilever » el amortiguador y el muelle (ver pág. 90).

Advertencia: Frenado posterior ineficiente: Comprobar que no haya infiltraciones de aceite en el buje trasero del freno.

The descriptions and illustrations in this booklet are not to be taken as binding on the Manufacturer. The essential features of the model described and illustrated herein remaining unaltered, the PIAGGIO Firm reserves therefore the right to carry out at any moment, without being obliged to bring this booklet up-to-date in due course, modification that may occur concerning machine units and parts, or delivery of accessories, that the Firm deems to be convenient on improvement purposes or for what may concern manufacturing or commercial requirements.

Les descriptions et les illustrations de cette publication n'engagent pas le producteur. La Maison PIAGGIO se réserve le droit, tout en maintenant inaltérées les caractéristiques essentielles du type présenté et illustré ici, d'apporter dans un moment quelconque sans s'engager à mettre à jour, en temps opportun, cette publication, toutes les modifications d'organes, de pièces ou de livraison des accessoires qu'elle jugera nécessaires pour toute amélioration ou pour n'importe quelle exigence constructive ou commerciale.

Las descripciones y figuras de la presente publicación no son taxativas; PIAGGIO se reserva el derecho - quedando inalteradas las características esenciales del modelo que aquí se describe - de aportar en cualquier momento, sin obligación por nuestra parte de hacer ediciones exprofesas para las mismas, eventuales modificaciones de órganos, detalles y de accesorios que la misma juzgue convenientes a fin de introducir nuevas mejoras o por exigencias de carácter técnico o comercial.



In this department it is carried out the final assembly of the mopeds « Ciao, Bravo and Si ». All the parts utilized for the final assembly of the vehicles constitute also the spare parts that PIAGGIO delivers for everyone of its vehicles.

The original PIAGGIO spares maintain your moped as new.

Dans cet atelier on effectue l'assemblage final des cyclomoteurs « Ciao, Bravo et Si ».

Toutes les pièces utilisées pour l'assemblage des véhicules constituent aussi les pièces de rechange fournies par PIAGGIO comme pièces détachées pour chaque véhicule.

Les pièces détachées PIAGGIO maintiennent votre cyclomoteur toujours comme neuf.

En este taller se efectúa el montaje final de los ciclomotores « Ciao, Bravo y Si ».

Todas las partes empleadas para el montaje de los productos constituyen también las piezas de recambio que PIAGGIO suministra para cada su vehículo.

Los recambios originales PIAGGIO mantienen siempre nuevo su vehículo.





PIAGGIO

Genova

Piaggio produces: Ciao, Bravo and Si mopeds - Vespa scooters - Vespacar delivery vans - Hydrojet Piaggio - Berkeley propulsion units - Gilera motorcycles. Factories in Pontedera, Pisa and Arcore. Head Office in Genova - Via Antonio Cecchi, 6.

Piaggio produit cyclomoteurs Ciao, Bravo et Si - Scooters Vespa - Triporteurs Vespacar - Groupes hydropropulseurs Hydrojet Piaggio - Berkeley - Motor Gilera. Usines en Pontedera, Pise et Arcore. Siège Central en Gènes, Via Antonio Cecchi, 6.

Piaggio produce: ciclomotores Ciao, Bravo y Si - Scooters Vespa - Motocarros Vespacar - Grupos hidropulsores Hydrojet Piaggio - Berkeley - Motors Gilera. Establecimientos en Pontedera, Pisa y Arcore. Dirección general en Genova, Via Antonio Cecchi, 6.