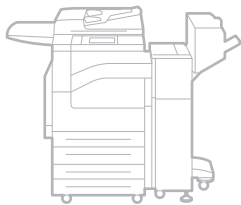


## Xerox WorkCentre 7220 / 7225

Multifunction Printer

Imprimante multifonction



# Xerox® WorkCentre® 7220 / 7225

## User Guide

## Guide d'utilisation

**Italiano** Guida per l'utente

**Deutsch** Benutzerhandbuch

**Español** Guía del usuario

**Português** Guia do usuário

**Nederlands** Gebruikershandleiding

**Svenska** Användarhandbok

**Dansk** Betjeningsvejledning

**Suomi** Käyttöopas

**Norsk** Brukerhåndbok

**Русский** Руководство пользователя

**Čeština** Uživatelská příručka

**Polski** Przewodnik użytkownika

**Magyar** Felhasználói útmutató

**Türkçe** Kullanıcı Kılavuzu

**Ελληνικά** Εγχειρίδιο χρήστη

**Română** Ghid de Utilizare

**Català** Manual d'usuari

© 2013 Xerox Corporation. Tous droits réservés. Le programme est soumis aux lois américaines sur la protection des œuvres non publiées. Il est interdit de reproduire le contenu de cette publication sous quelque forme que ce soit sans l'autorisation de Xerox Corporation.

La protection garantie par les droits d'auteur s'applique à tout ce qui se rapporte à la forme et au fond des informations et du matériel étant actuellement permis par les dispositions législatives ou la jurisprudence ou accordé ci-après, y compris sans aucune limite, le matériel provenant des programmes logiciels apparaissant sur les écrans tels que les styles, les modèles, les icônes, les écrans, les aspects, etc.

XEROX<sup>®</sup> et XEROX and Design<sup>®</sup>, Phaser<sup>®</sup>, PhaserSMART<sup>®</sup>, PhaserMatch<sup>®</sup>, PhaserCal<sup>®</sup>, PhaserMeter<sup>™</sup>, CentreWare<sup>®</sup>, PagePack<sup>®</sup>, eClick<sup>®</sup>, PrintingScout<sup>®</sup>, Walk-Up<sup>®</sup>, WorkCentre<sup>®</sup>, FreeFlow<sup>®</sup>, SMARTsend<sup>®</sup>, Scan to PC Desktop<sup>®</sup>, MeterAssistant<sup>®</sup>, SuppliesAssistant<sup>®</sup>, Xerox Secure Access Unified ID System<sup>®</sup>, Xerox Extensible Interface Platform<sup>®</sup>, ColorQube<sup>®</sup>, Global Print Driver<sup>®</sup> et Mobile Express Driver<sup>®</sup> sont des marques déposées de Xerox Corporation aux États-Unis et/ou dans d'autres pays.

Adobe<sup>®</sup> Reader<sup>®</sup>, Adobe<sup>®</sup> Type Manager<sup>®</sup>, ATM<sup>™</sup>, Flash<sup>®</sup>, Macromedia<sup>®</sup>, Photoshop<sup>®</sup> et PostScript<sup>®</sup> sont des marques déposées de Adobe Systems Incorporated aux États-Unis et/ou dans d'autres pays.

Apple<sup>®</sup>, AppleTalk<sup>®</sup>, Bonjour<sup>®</sup>, EtherTalk<sup>®</sup>, Macintosh<sup>®</sup>, Mac OS<sup>®</sup> et TrueType<sup>®</sup> sont des marques déposées d'Apple Computer, Inc. aux États-Unis et/ou dans d'autres pays.

HP-GL<sup>®</sup>, HP-UX<sup>®</sup> et PCL<sup>®</sup> sont des marques déposées de Hewlett-Packard Corporation aux États-Unis et/ou dans d'autres pays.

IBM<sup>®</sup> et AIX<sup>®</sup> sont des marques déposées de International Business Machines Corporation aux États-Unis et/ou dans d'autres pays.

Microsoft<sup>®</sup>, Windows Vista<sup>®</sup>, Windows<sup>®</sup> et Windows Server<sup>®</sup> sont des marques de Microsoft Corporation aux États-Unis et/ou dans d'autres pays.

Novell<sup>®</sup>, NetWare<sup>®</sup>, NDPS<sup>®</sup>, NDS<sup>®</sup>, IPX<sup>™</sup> Novell Distributed Print Services<sup>™</sup> sont des marques déposées de Novell, Inc. aux États-Unis et/ou dans d'autres pays.

SGI<sup>®</sup> et IRIX<sup>®</sup> sont des marques déposées de Silicon Graphics International Corp. ou de ses filiales aux États-Unis et/ou dans d'autres pays.

Sun, Sun Microsystems et Solaris sont des marques ou des marques déposées d'Oracle et ses affiliés aux États-Unis et/ou dans d'autres pays.

McAfee<sup>®</sup>, ePolicy Orchestrator<sup>®</sup> et McAfee ePO<sup>™</sup> sont des marques ou des marques déposées de McAfee, Inc. aux États-Unis et dans d'autres pays.

UNIX<sup>®</sup> est une marque commerciale aux États-Unis et dans d'autres pays, accordée sous licence exclusivement par le biais de X/Open Company Limited.

PANTONE<sup>®</sup> et les autres marques commerciales Pantone, Inc. sont la propriété de Pantone, Inc.

Version du document 1.0: Avril 2013

# Table des matières

<b>1</b>	<b>Sécurité</b>	<b>9</b>
	Notice de sécurité .....	10
	Directives générales .....	10
	Sécurité électrique .....	11
	Cordon d'alimentation .....	11
	Arrêt d'urgence .....	12
	Câble de ligne téléphonique .....	12
	Sécurité laser .....	12
	Sécurité d'utilisation .....	13
	Emplacement de l'imprimante .....	13
	Consignes d'utilisation .....	13
	Consommables pour l'imprimante .....	13
	Émission d'ozone .....	14
	Sécurité de maintenance .....	15
	Symboles apposés sur l'imprimante .....	16
	Contact pour toute information sur l'environnement, la santé et la sécurité .....	17
<b>2</b>	<b>Fonctions</b>	<b>19</b>
	Eléments de l'imprimante .....	20
	Vue avant gauche .....	21
	Vue arrière droite .....	22
	Connexion téléphone ou télécopieur .....	22
	Composants internes .....	23
	Chargeur de documents .....	23
	Panneau de commande .....	24
	Module de finition Office intégré .....	26
	Module de finition semi-professionnel LX .....	27
	Adaptateur réseau sans fil .....	27
	Pages d'informations .....	28
	Impression du relevé de configuration .....	28
	Fonctions d'administration .....	29
	Accès à l'imprimante .....	29
	CentreWare Internet Services .....	31
	Recherche de l'adresse IP de l'imprimante .....	32
	Collecte automatique des données .....	32
	Informations de facturation et d'utilisation .....	33
	Informations complémentaires .....	34
	Centre de support technique .....	34
<b>3</b>	<b>Installation et configuration</b>	<b>37</b>
	Présentation de l'installation et de la configuration .....	38
	Connexion physique de l'imprimante au réseau .....	38
	Connexion à une ligne téléphonique .....	39
	Mise sous tension et hors tension de l'imprimante .....	39

Installation initiale de l'imprimante.....	41
Capot USB .....	41
Optimisation des performances de l'imprimante.....	41
Modification des paramètres généraux.....	42
Définition du mode économie d'énergie.....	42
Définition de la date et de l'heure sur le panneau de commande .....	43
Installation des logiciels.....	44
Système d'exploitation requis .....	44
Installation des pilotes et des utilitaires sous Windows.....	44
Installation des pilotes et des utilitaires sous Macintosh OS X Version 10.5 et ultérieure.....	45
Installation des pilotes et des utilitaires sous UNIX et Linux .....	46
Autres pilotes.....	47
<b>4 Papier et supports</b> .....	<b>49</b>
Supports pris en charge.....	50
Supports recommandés.....	50
Commande de papier.....	50
Instructions générales sur le chargement des supports .....	50
Supports pouvant endommager l'imprimante.....	51
Conseils pour le stockage du papier.....	51
Types et grammages de support pris en charge pour l'impression recto.....	52
Formats de support pris en charge.....	52
Formats et grammages de support pris en charge pour l'impression recto verso automatique.....	53
Formats de support personnalisés pris en charge .....	53
Chargement du papier.....	54
Chargement de papier dans les magasins 1 à 4.....	54
Chargement de papier dans le magasin 5.....	57
Réglage des verrous du guide papier dans les magasins réglables de 500 feuilles .....	59
Modification du format, du type et de la couleur du support.....	60
Impression sur des papiers spéciaux .....	61
Enveloppes.....	61
Étiquettes.....	63
Support cartonné glacé .....	67
Transparents.....	67
<b>5 Impression</b> .....	<b>69</b>
Présentation de la fonction d'impression.....	70
Sélection des options d'impression.....	71
Aide du pilote d'imprimante.....	71
Options d'impression Windows .....	71
Options d'impression sous Macintosh .....	73
Gestion des travaux .....	75
Gestion de travaux sur le panneau de commande .....	75
Gestion des travaux d'impression protégés et suspendus .....	76
Gestion de travaux dans les CentreWare Internet Services.....	77
Fonctions d'impression.....	78
Impression recto verso (sur les deux faces des feuilles) .....	78
Sélection des options papier pour l'impression .....	79
Impression de plusieurs pages sur une feuille.....	79
4 Imprimante multifonction WorkCentre 7220/7225	
Guide de l'utilisateur	

Impression de cahiers.....	79
Utilisation des options image .....	80
Impression de pages de couverture.....	81
Impression d'insertions .....	81
Impression de pages spéciales .....	82
Mise à l'échelle .....	83
Impression de filigranes.....	83
Impression d'images miroir .....	84
Création et enregistrement de formats personnalisés .....	84
Sélection de la notification de fin de travail sous Windows .....	85
Impression de types de travaux spéciaux .....	86
Impression protégée.....	86
Jeu épreuve .....	87
Impression différée .....	88
Travaux mémorisés.....	89
Travaux d'impression suspendus.....	92
Libération de travaux d'impression suspendus .....	92
Imprimer depuis.....	93
Impression depuis un lecteur USB.....	93
Impression de travaux enregistrés .....	93
Impression depuis une boîte aux lettres .....	94
Impression depuis les CentreWare Internet Services.....	94
<b>6 Copie</b>	<b>97</b>
Copie standard.....	98
Glace d'exposition .....	98
Chargeur de documents.....	99
Sélection des paramètres de copie .....	100
Paramètres de base.....	101
Paramètres de qualité image .....	104
Paramètres de mise en page.....	107
Paramètres de présentation spéciale .....	110
Copie carte ID .....	116
Options de copie avancées.....	120
<b>7 Numérisation</b>	<b>123</b>
Numérisation standard.....	124
Glace d'exposition .....	125
Chargeur de documents.....	125
Numérisation vers un dossier .....	126
Numérisation vers le dossier public.....	126
Numérisation vers un dossier privé .....	127
Création d'un dossier privé.....	127
Récupération des fichiers de numérisation .....	128
Numérisation vers des espaces d'archivage réseau .....	129
Numérisation vers un espace d'archivage réseau prédéfini.....	129
Ajout d'une destination de numérisation.....	130
Numérisation vers le répertoire principal.....	131
Définition des options de numérisation.....	132

Modification des paramètres de numérisation standard.....	132
Sélection des paramètres avancés.....	132
Sélection de la mise en page.....	133
Sélection des options d'archivage.....	134
Fusion d'un travail de numérisation.....	135
Numérisation vers un lecteur USB.....	137
Numérisation vers une adresse électronique.....	138
Envoi d'une image numérisée vers une adresse électronique.....	138
Définition des options de courrier électronique.....	139
Numérisation vers une destination.....	140
Envoi d'une image numérisée vers une destination.....	140
Numérisation vers un ordinateur.....	141
Numérisation vers un ordinateur.....	141
Utilisation de la numérisation rapide.....	142
<b>8 Envoi de télécopie</b> .....	<b>143</b>
Opérations de base.....	144
Glace d'exposition.....	145
Chargeur de documents.....	145
Envoi d'un fax local.....	146
Sélection des options de fax.....	148
Envoi d'une télécopie avec le serveur de fax.....	156
Sélection des options de fax serveur.....	157
Utilisation de la fonction Fax Internet.....	160
Sélection des options de fax Internet.....	161
Envoi d'un fax LAN.....	165
Utilisation du carnet d'adresses.....	166
Ajout d'une entrée individuelle au carnet d'adresses périphérique.....	166
Modification d'une entrée individuelle du carnet d'adresses.....	167
Modification ou suppression des favoris dans le carnet d'adresses périphérique.....	168
<b>9 Maintenance</b> .....	<b>169</b>
Précautions générales.....	170
Nettoyage de l'imprimante.....	171
Nettoyage de la glace d'exposition et du cache-document.....	171
Nettoyage des rouleaux d'entraînement du chargeur de documents.....	171
Nettoyage de l'extérieur de l'imprimante.....	172
Nettoyage de l'intérieur de l'imprimante.....	173
Maintenance courante.....	176
Remplacement des cartouches d'agrafes.....	176
Vidage du bac de récupération de la perforieuse.....	180
Informations de facturation et d'utilisation.....	182
Commande de consommables.....	183
Emplacement du numéro de série de l'imprimante.....	183
Consommables/fournitures.....	183
Éléments de maintenance courante.....	183
Unités remplaçables par le client.....	184
Autres consommables.....	184

Quand faut-il commander des consommables ?.....	184
Affichage de l'état des consommables de l'imprimante.....	185
Recyclage des consommables.....	185
Déplacement de l'imprimante.....	186
<b>10 Résolution des incidents</b> .....	<b>187</b>
Dépannage général .....	188
L'imprimante possède deux interrupteurs d'alimentation.....	188
Redémarrage de l'imprimante.....	189
L'imprimante ne s'allume pas .....	189
L'imprimante se réinitialise ou se met souvent hors tension .....	190
L'impression est trop lente .....	190
Le document ne s'imprime pas.....	191
Le document ne s'imprime pas à partir du magasin correct.....	192
L'imprimante émet des bruits inhabituels .....	192
Problèmes d'impression recto verso automatique.....	192
La date et l'heure sont incorrectes.....	192
Erreur de scanner.....	194
Incident papier .....	195
Dégagement des incidents papier.....	196
Résolution des incidents papier dans le module de finition semi-professionnel LX.....	209
Réduction des incidents papier.....	210
Résolution des incidents papier .....	212
Résolution d'incidents au niveau de l'agrafeuse.....	215
Résolution d'incidents au niveau de la perceuse .....	220
Problèmes de qualité d'impression .....	221
Contrôle de la qualité d'impression .....	221
Résolution des problèmes de qualité d'impression.....	224
Problèmes relatifs à la copie et à la numérisation .....	229
Problèmes de télécopie.....	230
Problèmes d'envoi de télécopies.....	231
Problèmes de réception des télécopies.....	232
Pour obtenir de l'aide.....	233
Messages du panneau de commande .....	233
Utilisation des outils intégrés de résolution des incidents.....	234
Informations complémentaires.....	236
<b>A Spécifications</b> .....	<b>237</b>
Configuration et options de l'imprimante .....	238
Caractéristiques standard.....	238
Configurations disponibles.....	239
Options et mises à jour .....	239
Spécifications matérielles.....	240
Configuration de base.....	240
Configuration avec le module de finition Office intégré .....	240
Configuration avec le module de finition semi-professionnel LX et une plieuse/brocheuse..	240
Espace de dégagement requis.....	241
Spécifications relatives aux conditions ambiantes.....	242
Température .....	242

Humidité relative.....	242
Altitude .....	242
Spécifications électriques .....	243
Système satisfaisant aux exigences du programme Energy Star.....	243
Spécifications relatives aux performances.....	244
Résolution d'impression .....	244
Vitesse d'impression.....	244
Contact pour toute information sur l'environnement, la santé et la sécurité .....	245
<b>B Informations relatives aux réglementations</b> .....	<b>247</b>
Réglementations de base .....	248
États-Unis - Réglementations FCC.....	248
Canada.....	248
Interférences radio dans l'Union européenne.....	249
Union européenne - Informations environnementales dans le cadre de l'accord sur les appareils de traitement d'images (Lot 4).....	249
Allemagne.....	250
Turquie - Réglementation RoHS.....	251
Informations relatives aux réglementations concernant la carte réseau sans-fil 2,4 GHz.....	251
Émission d'ozone .....	251
Réglementations concernant la copie.....	252
Réglementations concernant la télécopie.....	255
États-Unis.....	255
Canada.....	256
Union européenne.....	257
Nouvelle-Zélande .....	257
Certification de sécurité du produit.....	259
Fiches de données de sécurité.....	260
<b>C Recyclage et mise au rebut</b> .....	<b>261</b>
Tous les pays.....	262
Amérique du Nord .....	263
Union européenne.....	264
Environnement domestique.....	264
Environnement professionnel.....	264
Recyclage et mise au rebut des équipements et des batteries.....	264
Remarque concernant le symbole applicable aux batteries.....	265
Retrait de la batterie.....	265
Autres pays.....	266



# Sécurité

# 1

Ce chapitre contient les sections suivantes :

- Notice de sécurité ..... 10
- Sécurité électrique ..... 11
- Sécurité d'utilisation ..... 13
- Sécurité de maintenance ..... 15
- Symboles apposés sur l'imprimante ..... 16
- Contact pour toute information sur l'environnement, la santé et la sécurité ..... 17

L'imprimante et les consommables recommandés ont été conçus et testés pour satisfaire aux exigences de sécurité les plus strictes. Suivez attentivement les recommandations ci-après pour garantir une utilisation en toute sécurité de l'imprimante Xerox®.

## Notice de sécurité

Veuillez lire ces instructions attentivement avant d'utiliser votre imprimante. Suivez attentivement les recommandations ci-après pour garantir une utilisation en toute sécurité de l'imprimante.

L'imprimante et les consommables Xerox® ont été conçus et testés pour satisfaire aux exigences de sécurité les plus strictes. Celles-ci incluent l'évaluation et la certification par l'agence de sécurité, et la conformité aux réglementations électromagnétiques et aux normes environnementales établies.

Les tests concernant la sécurité et la performance de ce produit ont été vérifiés en utilisant uniquement du matériel Xerox®.

**Remarque :** Des modifications non autorisées, qui peuvent inclure l'ajout de nouvelles fonctions ou connexions de périphériques externes, peuvent affecter la certification du produit. Pour de plus amples informations, prenez contact avec votre représentant Xerox.

### Directives générales



#### AVERTISSEMENTS :

- Veillez à ne pas insérer d'objets dans les fentes et les ouvertures de l'imprimante. Tout contact avec un élément électrique ou la création d'un court-circuit sur une pièce peut provoquer un incendie ou une électrocution.
- Ne retirez jamais les capots ou protections fixés par des vis, sauf lors de l'installation d'équipements en option et lorsque des instructions spécifiques vous y invitent. L'imprimante doit être mise hors tension lors de telles installations. Débranchez le cordon d'alimentation lorsque vous retirez les capots et protections pour installer un équipement en option. À l'exception des options pouvant être installées par l'utilisateur, aucune des pièces se trouvant derrière ces capots ne doit faire l'objet d'une intervention de maintenance par l'utilisateur.

Les conditions suivantes peuvent compromettre la sécurité d'utilisation de l'appareil :

- Le cordon d'alimentation est endommagé.
- Du liquide a été renversé dans l'imprimante.
- L'imprimante est en contact avec de l'eau.
- L'imprimante émet de la fumée ou sa surface est exceptionnellement chaude.
- L'imprimante émet des odeurs ou des bruits inhabituels.
- L'imprimante entraîne le déclenchement d'un disjoncteur, d'un fusible ou de tout autre dispositif de sécurité.

Si l'une de ces situations survient, procédez comme suit :

1. Mettez l'imprimante immédiatement hors tension.
2. Débranchez le cordon d'alimentation de la prise électrique.
3. Appelez un technicien de maintenance agréé.

# Sécurité électrique

Veillez lire ces instructions attentivement avant d'utiliser votre imprimante. Suivez attentivement les recommandations ci-après pour garantir une utilisation en toute sécurité de l'imprimante.

L'imprimante et les consommables Xerox® ont été conçus et testés pour satisfaire aux exigences de sécurité les plus strictes. Celles-ci incluent l'évaluation et la certification par l'agence de sécurité, et la conformité aux réglementations électromagnétiques et aux normes environnementales établies.

Les tests concernant la sécurité et la performance de ce produit ont été vérifiés en utilisant uniquement du matériel Xerox®.

**Remarque :** Des modifications non autorisées, qui peuvent inclure l'ajout de nouvelles fonctions ou connexions de périphériques externes, peuvent affecter la certification du produit. Pour de plus amples informations, prenez contact avec votre représentant Xerox.

## Cordon d'alimentation

- Utilisez le cordon d'alimentation fourni avec l'imprimante.
- Branchez le cordon d'alimentation directement sur une prise électrique correctement mise à la terre. Vérifiez que chaque extrémité du cordon est fermement branchée. Si vous ne savez pas si une prise est mise à la terre, demandez conseil à un électricien.
- Évitez d'utiliser un adaptateur de mise à la terre pour connecter l'imprimante à une prise électrique ne comportant pas de borne de mise à la terre.



**AVERTISSEMENT :** Pour éviter les risques d'électrocution, vérifiez que l'imprimante est correctement mise à la terre. L'utilisation incorrecte d'un appareil électrique est dangereuse.

- Vérifiez que l'imprimante est branchée sur une prise d'alimentation et de tension appropriées. Au besoin, examinez les spécifications électriques de l'imprimante avec un électricien.
- Ne placez pas l'imprimante à un endroit où le cordon d'alimentation pourrait faire trébucher quelqu'un.
- Ne placez pas d'objets sur le cordon d'alimentation.
- Remplacez le câble d'alimentation lorsqu'il est usé ou endommagé.
- Ne branchez ou ne débranchez pas le câble d'alimentation lorsque l'interrupteur de l'imprimante est en position de marche (I).
- Pour éviter tout risque d'électrocution et pour ne pas endommager le câble d'alimentation, saisissez le câble d'alimentation par la prise pour le débrancher.
- La prise électrique doit se trouver à proximité de l'imprimante et doit être facilement accessible.

Le câble d'alimentation est attaché à l'imprimante sous forme de dispositif intégré, à l'arrière de l'imprimante. Si vous devez déconnecter l'alimentation électrique de l'imprimante, débranchez le câble d'alimentation à partir de la prise murale. Pour plus d'informations, reportez-vous à la section [Mise sous tension et hors tension de l'imprimante](#) à la page 39.

## Arrêt d'urgence

Si l'un des cas suivants se présente, éteignez l'imprimante immédiatement et débranchez le cordon d'alimentation de la prise électrique. Contactez un représentant autorisé de la maintenance Xerox pour corriger le problème si :

- L'équipement émet des odeurs inhabituelles ou fait des bruits étranges.
- Le cordon d'alimentation est endommagé.
- Un coupe-circuit mural, un fusible ou autre appareil de sécurité a été déclenché.
- Du liquide a été renversé dans l'imprimante.
- L'imprimante est en contact avec de l'eau.
- Une partie de l'imprimante est endommagée.

## Câble de ligne téléphonique



**AVERTISSEMENT** : Pour réduire le risque d'incendie, utilisez exclusivement des câbles AWG 26 (American Wire Gauge) ou plus épais.

## Sécurité laser

Cette imprimante est conforme aux normes d'utilisation des produits laser définies par des agences gouvernementales, nationales et internationales et est certifiée produit laser de classe 1.

L'imprimante n'émet pas de rayonnement dangereux. En effet, au cours de chaque opération d'utilisation et de maintenance client, le faisceau est entièrement confiné.



**AVERTISSEMENT** : le recours à des commandes, réglages ou procédures qui ne seraient pas spécifiés dans le présent manuel peut entraîner une exposition dangereuse au rayonnement laser.

# Sécurité d'utilisation

L'imprimante et les consommables ont été conçus et testés pour satisfaire aux exigences de sécurité les plus strictes. Ils ont notamment été examinés, approuvés et certifiés conformes aux normes environnementales établies.

Soyez attentif aux recommandations suivantes pour garantir une utilisation en toute sécurité.

## Emplacement de l'imprimante

- Placez l'imprimante sur une surface plane et stable n'émettant pas de vibrations et pouvant supporter son poids. Pour connaître le poids de votre configuration d'imprimante, reportez-vous à la section [Spécifications physiques](#) à la page 240.
- Veillez à ne pas bloquer ni couvrir les fentes et les ouvertures de l'imprimante. Ces ouvertures permettent d'assurer la ventilation et d'éviter une surchauffe de l'imprimante.
- Placez l'imprimante dans une zone bénéficiant d'un dégagement suffisant pour l'exploitation et les interventions de maintenance.
- Placez l'imprimante dans une zone où l'accumulation de poussière est limitée.
- Veillez à ne pas exposer l'imprimante à des conditions extrêmes de température ou d'humidité.
- Ne placez pas l'imprimante à proximité d'une source de chaleur.
- Placez l'imprimante à l'abri de la lumière directe du soleil pour éviter toute exposition des composants photosensibles.
- N'exposez pas l'imprimante directement à l'air froid provenant d'un climatiseur.
- Ne placez pas l'imprimante à un endroit pouvant être exposé à des vibrations.
- Pour des performances optimales, l'imprimante ne doit pas être utilisée à une altitude supérieure à celle indiquée dans la section [Altitude](#) à la page 242.

## Consignes d'utilisation

- Ne retirez pas la source de papier que vous avez sélectionnée dans le pilote d'imprimante ou sur le panneau de commande lorsque l'imprimante est active.
- N'ouvrez pas les capots en cours d'impression.
- Ne déplacez pas l'imprimante en cours d'impression.
- N'approchez jamais vos mains, cheveux, cravate, etc., des rouleaux d'entraînement et de sortie.
- Des panneaux, démontables à l'aide d'outils, protègent les zones à risque à l'intérieur de l'imprimante. Ne pas démonter les panneaux de protection.

## Consommables pour l'imprimante

- Utilisez les consommables spécialement conçus pour l'imprimante. L'emploi de produits inadéquats peut altérer les performances de l'imprimante et compromettre la sécurité des utilisateurs.
- Observez tous les avertissements et instructions figurant sur ou fournis avec le produit, les options et les consommables.

- Stockez tous les consommables conformément aux instructions fournies sur l'emballage ou le conteneur.
- Conservez tous les consommables hors de portée des enfants.
- Ne brûlez jamais les consommables.
- Lorsque vous manipulez des consommables, évitez tout contact avec la peau ou les yeux. Tout contact avec les yeux peut entraîner une irritation et une inflammation. N'essayez pas de décomposer les consommables ; cette opération peut augmenter le risque de contact avec la peau ou les yeux.



**ATTENTION :** L'utilisation de consommables autres que ceux de marque Xerox® n'est pas recommandée. La garantie, le contrat de maintenance et le programme Total Satisfaction Guarantee (Garantie de satisfaction totale) de Xerox® ne couvrent pas les dégâts, les dysfonctionnements ou la baisse des performances de l'imprimante consécutifs à l'utilisation de consommables de marque autre que Xerox® ou de consommables Xerox® non spécifiés pour une utilisation avec cette imprimante. Le programme Total Satisfaction Guarantee (Garantie de satisfaction totale) est disponible aux États-Unis et au Canada. La couverture peut varier en dehors de ces pays. Veuillez contacter Xerox pour toute précision.

## Émission d'ozone







Cette imprimante émet de l'ozone pendant son fonctionnement normal. La quantité d'ozone produite dépend du volume de copies. L'ozone est plus lourd que l'air et n'est pas produit en quantité suffisante pour blesser qui que ce soit. Installez l'imprimante dans une pièce bien ventilée.

Pour plus d'informations concernant les États-Unis et le Canada, consultez le site [www.xerox.com/environment](http://www.xerox.com/environment). Dans les autres pays, contactez votre représentant local Xerox® ou consultez le site [www.xerox.com/environment\\_europe](http://www.xerox.com/environment_europe).

## Sécurité de maintenance

- Ne tentez pas d'interventions de maintenance autres que celles décrites dans la documentation fournie avec l'imprimante.
- N'utilisez pas de nettoyants aérosols. Utilisez un chiffon sec et non pelucheux pour procéder au nettoyage.
- Ne brûlez aucun consommable ou élément de maintenance courante. Pour plus d'informations sur les programmes de recyclage des consommables Xerox<sup>®</sup>, rendez-vous sur le Web, à l'adresse [www.xerox.com/gwa](http://www.xerox.com/gwa).

## Symboles apposés sur l'imprimante

Symbole	Description
	Avertissement ou Attention : Le non-respect des notes d'avertissement peut entraîner des blessures graves voire mortelles. Le non-respect des remarques accompagnées du mot Attention peut entraîner des dommages matériels.
	Surface brûlante sur ou à l'intérieur du système. Prenez toutes les précautions nécessaires afin d'éviter de vous blesser.
	Ne pas brûler l'élément.
	Ne pas soulever ici.
	Surface chaude. Attendez pendant la période indiquée avant toute manipulation.
	Cet élément ne peut pas être recyclé. Pour de plus amples informations, reportez-vous à la section <a href="#">Recyclage et mise au rebut</a> à la page 261.



## Contact pour toute information sur l'environnement, la santé et la sécurité

Pour obtenir davantage d'informations sur l'environnement, la santé et la sécurité concernant ce produit Xerox® et ses consommables, contactez les services d'assistance client suivants :

États-Unis :	1-800 828-6571
Canada :	1-800 828-6571
Europe :	+44 1707 353 434

Pour plus d'informations sur la sécurité du produit aux États-Unis, consultez le site [www.xerox.com/environment](http://www.xerox.com/environment).

Pour plus d'informations sur la sécurité du produit en Europe, consultez le site [www.xerox.com/environment\\_europe](http://www.xerox.com/environment_europe).



# Fonctions

# 2

Ce chapitre contient les sections suivantes :

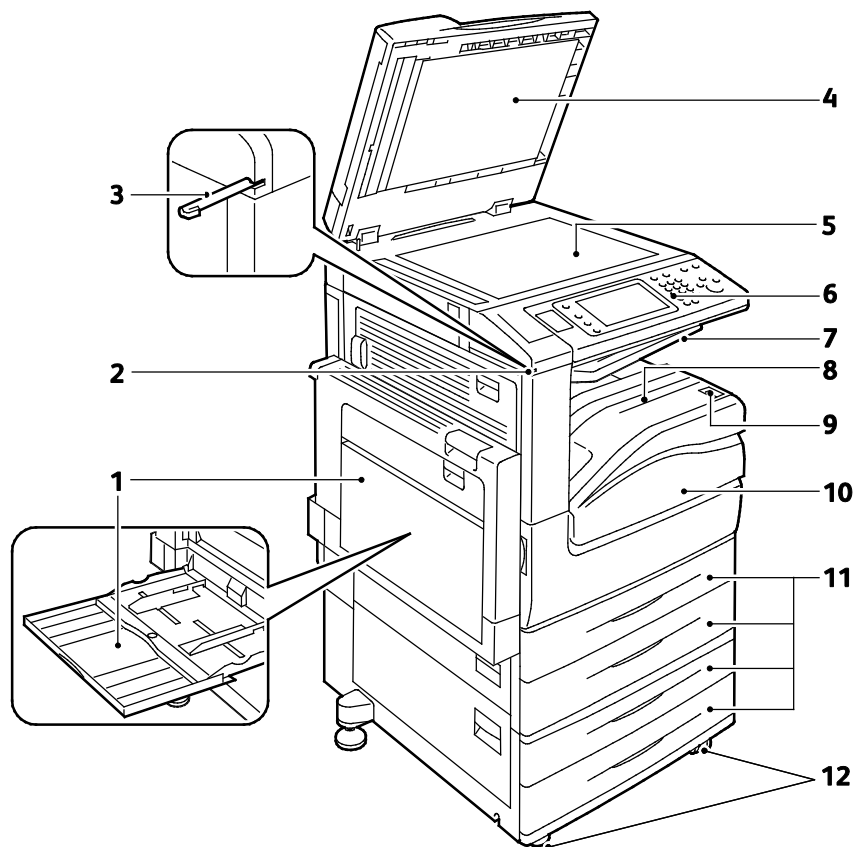
- [Éléments de l'imprimante .....](#) 20
- [Pages d'informations .....](#) 28
- [Fonctions d'administration.....](#) 29
- [Informations complémentaires.....](#) 34

# Éléments de l'imprimante

Cette section aborde les points suivants :

- Vue avant gauche..... 20
- Vue arrière droite ..... 22
- Connexion téléphone ou télécopieur..... 22
- Composants internes..... 23
- Chargeur de documents ..... 23
- Panneau de commande ..... 24
- Module de finition Office intégré..... 26
- Module de finition semi-professionnel LX..... 26
- Adaptateur réseau sans fil..... 27

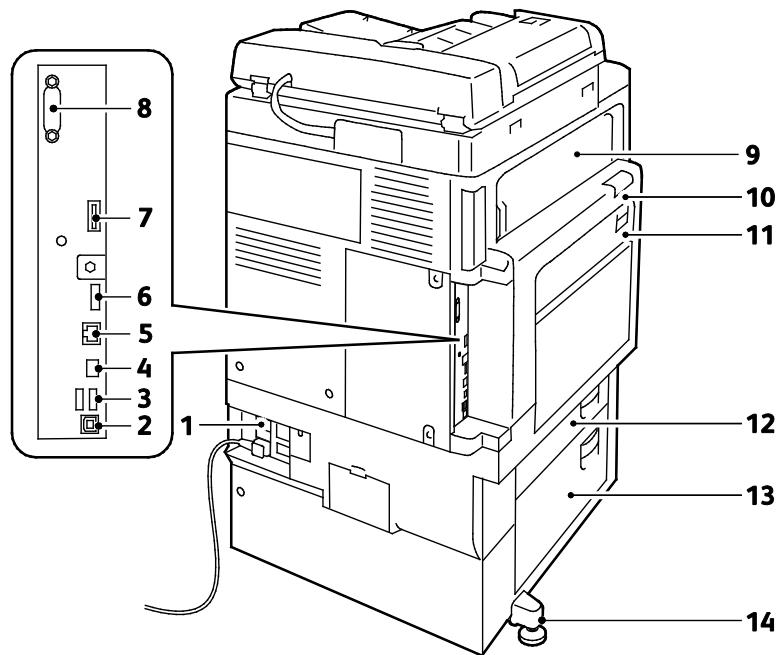
## Vue avant gauche



1. Magasin 5 avec rallonge
2. Support de stylet
3. Stylet
4. Cache-document
5. Glace d'exposition
6. Panneau de commande

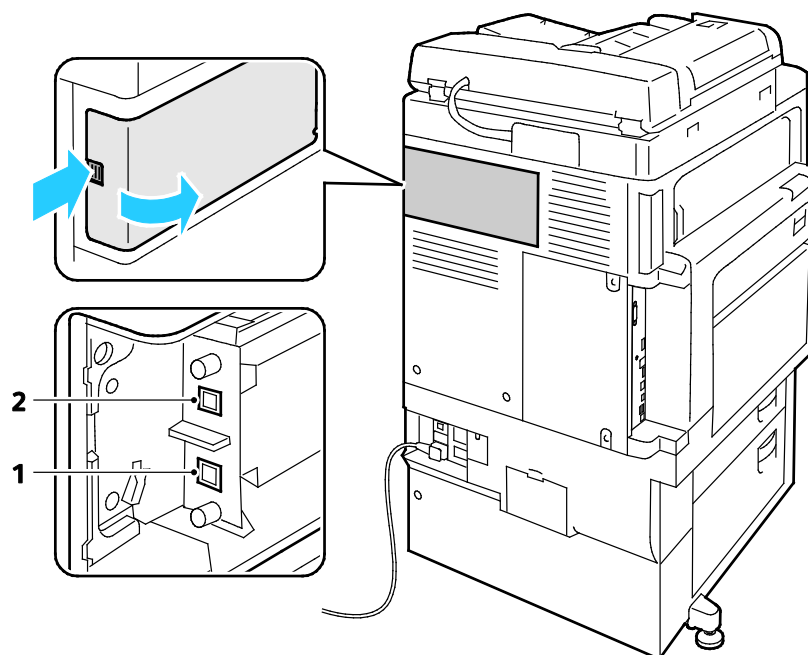
7. Bac récepteur central
8. Bac récepteur
9. Interrupteur d'alimentation secondaire
10. Porte avant
11. Magasins 1 à 4
12. Roulettes verrouillables

## Vue arrière droite



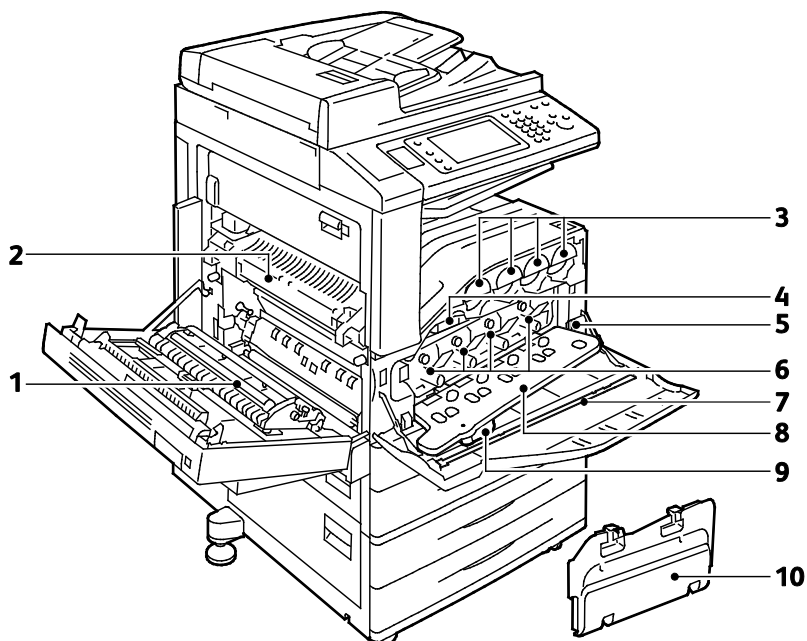
- |                                |                                  |
|--------------------------------|----------------------------------|
| 1. Bouton Réinitialiser        | 8. Interface externe (en option) |
| 2. Port USB, type B            | 9. Porte E                       |
| 3. Ports USB, type A           | 10. Porte A                      |
| 4. Voyant contrôleur           | 11. Porte D                      |
| 5. Connexion Ethernet          | 12. Porte B                      |
| 6. Port données, service       | 13. Porte C                      |
| 7. Logement carte de fonctions | 14. Pied de réglage              |

## Connexion téléphone ou télécopieur



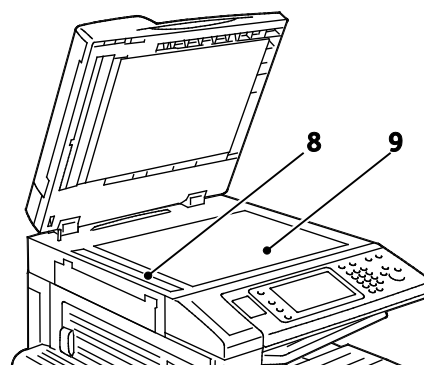
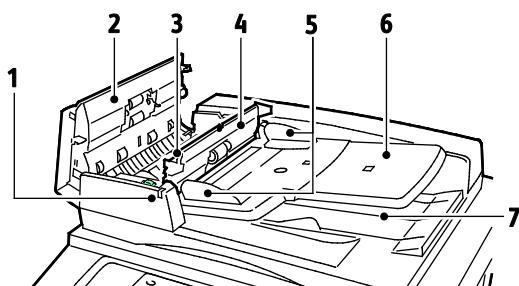
- |            |            |
|------------|------------|
| 1. Ligne 1 | 2. Ligne 2 |
|------------|------------|

## Composants internes



- |  |  |
|--|--|
| 1. Rouleau de deuxième transfert         | 6. Modules photorécepteurs                                   |
| 2. Module four                           | 7. Tige de nettoyage de fenêtre laser                        |
| 3. Cartouches de toner                   | 8. Capot des modules photorécepteurs                         |
| 4. Courroie de transfert                 | 9. Levier de dégagement du capot des modules photorécepteurs |
| 5. Interrupteur d'alimentation principal | 10. Flacon récupérateur                                      |

## Chargeur de documents



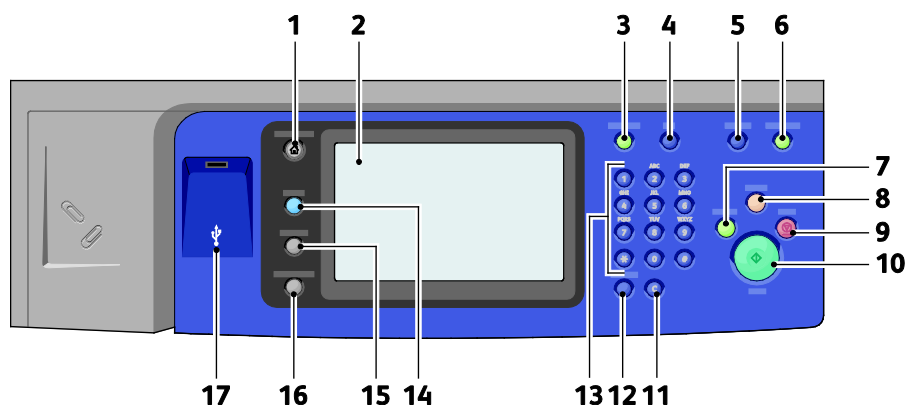
- |  |                                     |
|--|-------------------------------------|
| 1. Voyant de confirmation                  | 6. Plateau du chargeur de documents |
| 2. Capot supérieur                         | 7. Bac de réception des documents   |
| 3. Levier de dégagement du capot intérieur | 8. Glace CVT                        |
| 4. Capot intérieur                         | 9. Glace d'exposition               |
| 5. Guides documents                        |                                     |

## Panneau de commande

Le panneau de commande comprend un port USB, l'écran tactile et des touches qui vous permettent de contrôler les fonctions disponibles sur l'imprimante. Le panneau de commande :

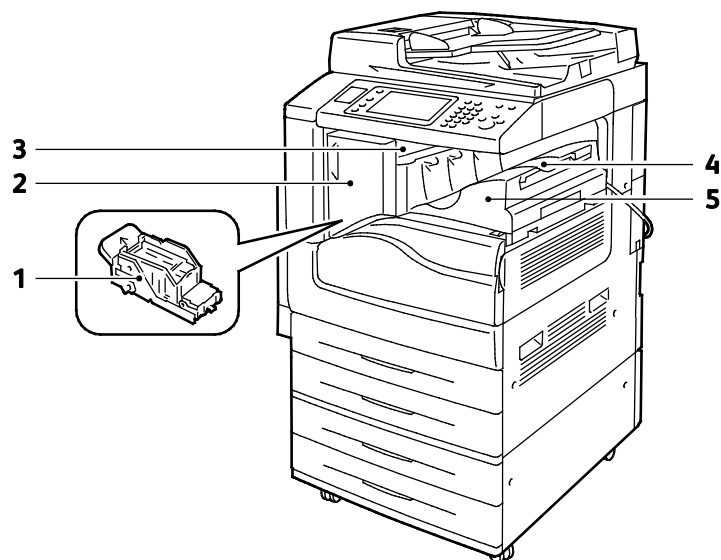
- Affiche l'état de fonctionnement actuel de l'imprimante.
- Permet d'accéder aux fonctions de copie, d'impression, de numérisation et de fax.
- Permet d'accéder aux pages d'informations.
- Vous invite à charger du papier, à remplacer les consommables et à résoudre les incidents papier.
- Affiche des messages d'erreur et d'avertissement.
- Permet de connecter un lecteur USB pour numériser et imprimer.





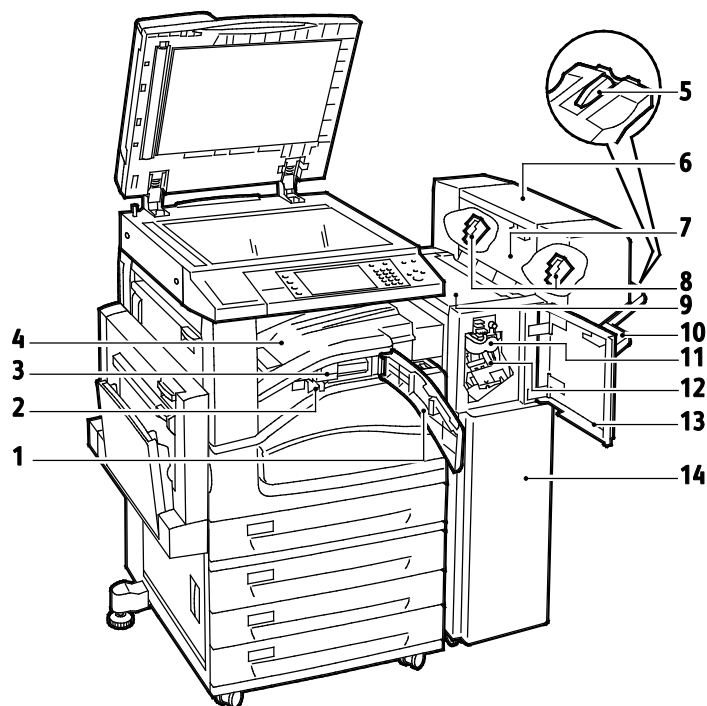
1. La touche **Accueil Services** permet d'accéder aux fonctions de copie, numérisation, fax, etc. sur l'écran tactile.
2. L'**écran tactile** affiche des informations et permet d'accéder aux fonctions de l'imprimante.
3. La touche **Connexion/Déconnexion** permet d'accéder aux fonctions protégées par un mot de passe.
4. La touche **Aide** permet d'afficher des informations relatives à l'option en cours sur l'écran tactile.
5. La touche **Langue** permet de modifier la langue de l'écran tactile et les paramètres clavier.
6. La touche **Économie d'énergie** permet de faire passer l'imprimante du mode d'alimentation réduite au mode normal et vice versa.
7. La touche **Interruption** interrompt le travail en cours pour exécuter un travail d'impression, de copie ou de télécopie plus urgent.
8. **Annuler tout** annule les paramètres précédents et modifiés pour la sélection en cours. Appuyez deux fois pour rétablir les valeurs par défaut de toutes les fonctions et annuler les numérisations existantes.
9. La touche **Arrêter** arrête temporairement le travail en cours. Suivez les instructions à l'écran pour annuler ou reprendre votre travail.
10. La touche **Marche** démarre le travail de copie, de numérisation, de télécopie ou d'impression, depuis USB par exemple.
11. La touche **C (clear)** permet de supprimer les valeurs numériques ou le dernier chiffre entré.
12. La touche **Pause numérotation** permet d'insérer une pause dans un numéro de fax.
13. Le **pavé alphanumérique** permet d'entrer des caractères alphanumériques.
14. **Services** permet de revenir au service actif depuis les écrans État travail ou État machine, ou à un service prédéfini.
15. La touche **État travail** affiche la liste des travaux actifs ou terminés sur l'écran tactile.
16. La touche **État machine** indique l'état de l'imprimante sur l'écran tactile.
17. Le **port USB** permet le raccordement d'un lecteur USB pour stocker les fichiers numérisés via la fonction de numérisation vers USB ou les fichiers imprimés via la fonction d'impression depuis USB.

## Module de finition Office intégré



1. Cartouche d'agrafes
2. Porte avant du module de finition
3. Panneau supérieur du module de finition
4. Bac central
5. Module de finition Office intégré

## Module de finition semi-professionnel LX



- |  |  |
|--|--|
| 1. Panneau avant du module de transport                | 8. Cartouche d'agrafes de la plieuse/brocheuse (en option) |
| 2. Récupérateur de la perceuse (en option)             | 9. Panneau supérieur du module de finition                 |
| 3. Unité de perforation (en option)                    | 10. Bac droit  |
| 4. Bac central   | 11. Unité de rainage (en option)                           |
| 5. Attachement du bac droit                            | 12. Cartouche d'agrafes                                    |
| 6. Plieuse/brocheuse (en option)                       | 13. Panneau avant du module de finition                    |
| 7. Panneau latéral de la plieuse/brocheuse (en option) | 14. Module de finition semi-professionnel LX               |

## Adaptateur réseau sans fil

La carte réseau sans fil est un périphérique USB qui transfère les données entre l'imprimante et un réseau local sans fil (LAN). La carte réseau sans fil prend en charge les protocoles de sécurité sans fil courants, tels que WEP, WPA, WPA2 et le contrôle d'accès réseau par port standard 802.1X

La carte réseau sans fil permet à plusieurs utilisateurs d'un réseau LAN sans fil d'imprimer vers et de numériser depuis les imprimantes Xerox®. La carte réseau sans fil prend également en charge les imprimantes qui incluent des fonctions de numérisation réseau et de télécopie.

## Pages d'informations

Le disque dur interne de l'imprimante héberge un jeu de pages d'informations imprimables. Les pages d'informations contiennent des informations sur la configuration et les polices, des pages de démonstration et autres.

1. Sur le panneau de commande de l'imprimante, appuyez sur la touche **État machine**.
2. Dans l'onglet Informations machine, appuyez sur **Pages d'informations** puis sur la page d'informations requise.
3. Appuyez sur **Imprimer**.

**Remarque :** Les pages d'informations peuvent également être imprimées depuis les CentreWare Internet Services.

### Impression du relevé de configuration

1. Sur le panneau de commande de l'imprimante, appuyez sur la touche **État machine**.
2. Dans l'onglet Informations machine, appuyez sur **Pages d'informations > Relevé de configuration > Imprimer**.
3. Appuyez sur **Fermer** lorsque l'impression du relevé démarre.

# Fonctions d'administration

Cette section aborde les points suivants :

- [Accès à l'imprimante](#)..... 29
- [CentreWare Internet Services](#) ..... 31
- [Recherche de l'adresse IP de l'imprimante](#)..... 32
- [Collecte automatique des données](#)..... 32
- [Informations de facturation et d'utilisation](#) ..... 33

Pour plus d'informations, reportez-vous au *Guide de l'administrateur système* disponible à l'adresse [www.xerox.com/office/WC7220\\_WC7225docs](http://www.xerox.com/office/WC7220_WC7225docs).

## Accès à l'imprimante

Pour s'assurer que des utilisateurs non autorisés ne peuvent pas accéder à l'imprimante, l'administrateur système peut configurer l'authentification et l'autorisation. Si l'administrateur configure l'authentification et l'autorisation, vous pouvez être invité à vous connecter pour pouvoir accéder à certaines fonctions de l'imprimante. Si l'administrateur configure la comptabilisation, vous devez entrer un code pour accéder aux fonctions comptabilisées.

## Authentification

L'authentification est le processus consistant à confirmer votre identité. Lorsque l'administrateur système active l'authentification, l'imprimante compare les informations que vous fournissez avec celles issues d'une autre source (annuaire LDAP, par exemple). Ces informations peuvent être un nom d'utilisateur et un mot de passe, ou les informations mémorisées sur une carte magnétique ou à puce. Si les informations sont valides, vous êtes considéré comme utilisateur authentifié.

L'administrateur système peut définir des autorisations de sorte qu'une authentification est requise lors de l'accès à certaines fonctions sur le panneau de commande, dans les CentreWare Internet Services ou le pilote d'imprimante.

Si l'administrateur active l'authentification local ou réseau, vous devez vous identifier à l'aide de votre nom d'utilisateur et de votre mot de passe sur le panneau de commande ou dans les CentreWare Internet Services. Si l'administrateur active l'authentification par lecteur de carte, vous devez vous identifier en faisant glisser une carte magnétique ou à puce sur le panneau de commande puis en tapant un code d'accès.

**Remarque :** L'administrateur système peut vous autoriser à entrer votre nom d'utilisateur et votre mot de passe lorsque l'authentification par carte à puces est la méthode d'authentification principale. Dans ce cas, si vous perdez votre carte, vous pouvez quand même accéder à l'imprimante.

## Autorisation

Le processus d'autorisation consiste à définir les fonctions auxquelles vous avez droit d'accéder et à approuver ou refuser votre accès. L'administrateur système peut configurer l'imprimante de sorte que vous puissiez y accéder mais en limitant votre accès à certaines fonctions, certains outils ou services uniquement. Par exemple, l'imprimante peut vous laisser accéder à la fonction de copie mais limiter votre accès à la copie couleur. L'administrateur système peut aussi contrôler votre accès à certaines fonctions à certains moments de la journée. Par exemple, l'administrateur système peut interdire à un groupe d'utilisateurs d'imprimer pendant les heures de pointe au bureau. Si vous tentez d'imprimer en utilisant une méthode non autorisée ou à une heure non autorisée, le travail ne s'imprime pas. L'imprimante imprime une page d'erreur et le travail apparaît avec un message d'erreur dans les listes d'état des travaux.

L'endroit où l'administrateur système stocke les informations d'autorisation détermine le type d'autorisation.

- L'autorisation de type **Local** stocke les informations de connexion sur l'imprimante dans la base de données des informations utilisateur.
- L'autorisation de type **Réseau** stocke les informations de connexion dans une base de données externe, telle qu'un répertoire LDAP.

L'administrateur système définit les autorisations. Pour définir ou modifier des autorisations utilisateur pour l'accès aux fonctions de l'imprimante, vous devez vous connecter en qu'administrateur.

## Comptabilité

La comptabilisation contrôle les impressions, les copies, les numérisations et les télécopies effectuées ainsi que les utilisateurs qui les effectuent.

L'administrateur système doit créer des comptes utilisateur et activer la fonction de comptabilisation. Lorsque la comptabilisation est activée, vous devez vous connecter à l'imprimante avant de pouvoir accéder aux services. Vous devez également indiquer les détails de votre compte dans le pilote d'imprimante avant d'imprimer des documents depuis un ordinateur. L'administrateur système peut définir des limites (ou crédits) pour restreindre le nombre total de travaux par type qu'un utilisateur peut effectuer. L'administrateur système peut ensuite générer des relevés contenant les données d'utilisation pour les groupes et les utilisateurs individuels.

Pour plus d'informations, reportez-vous au *Guide de l'administrateur système* disponible à l'adresse [www.xerox.com/office/WC7220\\_WC7225docs](http://www.xerox.com/office/WC7220_WC7225docs).

## Connexion

Le processus de connexion consiste à s'identifier sur l'imprimante à des fins d'authentification. Lorsque l'authentification est activée, vous devez vous connecter pour pouvoir accéder aux fonctions de l'imprimante.

### Connexion sur le panneau de commande

1. Sur le panneau de commande, appuyez sur la touche **Connexion/Déconnexion** ou sur **Invité**.
2. Si un administrateur a configuré plusieurs serveurs d'authentification, sélectionnez votre domaine ou arborescence.
  - a. Appuyez sur **Domaine, Domaine administratif** ou **Arborescence**.
  - b. Dans la liste qui s'affiche, appuyez sur votre domaine ou arborescence.
  - c. Appuyez sur **Enregistrer**.
3. Tapez votre nom d'utilisateur, puis appuyez sur **Suivant**.
4. Tapez votre mot de passe, puis appuyez sur **Terminé**.

### Connexion aux CentreWare Internet Services

1. Sur votre ordinateur, ouvrez un navigateur Web, tapez l'adresse IP de l'imprimante dans le champ d'adresse et appuyez sur **Entrée** ou **Retour**.

**Remarque :** Si vous ne connaissez pas l'adresse IP de l'imprimante, reportez-vous à la section [Recherche de l'adresse IP de l'imprimante](#) à la page 32.

2. En haut de la page, en regard de l'icône de cadenas, cliquez sur **Connexion**.
3. Saisissez l'ID utilisateur dans le champ prévu à cet effet.
4. Indiquez le mot de passe dans le champ prévu à cet effet.
5. Cliquez sur **Connexion**.

### Mot de passe administrateur

Le mot de passe administrateur est requis lors de l'accès à des paramètres verrouillés dans les CentreWare Internet Services ou sur le panneau de commande. Par défaut, la plupart des modèles d'imprimante sont configurés pour restreindre l'accès à certains paramètres. L'accès est limité pour les paramètres de l'onglet Propriétés dans les CentreWare Internet Services et les paramètres de l'onglet Outils sur l'écran tactile du panneau de commande.

### Connexion en tant qu'administrateur système au panneau de commande

1. Sur le panneau de commande, appuyez sur **Connexion / Déconnexion**.
2. Tapez **admin** et appuyez sur **Suivant**.
3. Tapez votre mot de passe, puis appuyez sur **Terminé**.

**Remarque :** Le nom d'utilisateur par défaut est **admin** et le mot de passe par défaut, **1111**.

## CentreWare Internet Services

CentreWare Internet Services est le logiciel d'administration et de configuration installé sur le serveur Web intégré de l'imprimante. Il vous permet de configurer et de gérer l'imprimante depuis un navigateur Web.

Configuration requise pour les CentreWare Internet Services :

- Une connexion TCP/IP entre l'imprimante et le réseau (en environnement Windows, Macintosh, UNIX ou Linux).
- Les protocoles TCP/IP et HTTP activés sur l'imprimante.
- Un ordinateur en réseau doté d'un navigateur Web prenant en charge JavaScript.

Pour plus d'informations, reportez-vous à l'aide dans les CentreWare Internet Services ou au *Guide de l'administrateur système*.

## Accès aux CentreWare Internet Services

Sur votre ordinateur, ouvrez un navigateur Web, tapez l'adresse IP de l'imprimante dans le champ d'adresse et appuyez sur **Entrée** ou **Retour**.

## Recherche de l'adresse IP de l'imprimante

Vous pouvez afficher l'adresse IP de l'imprimante sur son panneau de commande ou l'obtenir grâce au relevé de configuration. Sur le relevé de configuration, les informations d'adresse IP se trouvent dans la section Protocoles de connectivité.

Pour obtenir l'adresse IP à partir du panneau de commande de l'imprimante :

1. Sur le panneau de commande de l'imprimante, appuyez sur la touche **État machine**.
2. Appuyez sur l'onglet **Informations machine**.
  - Si l'option Afficher les paramètres réseau a été réglée par l'administrateur système pour afficher l'adresse IP, elle apparaît sur le panneau central.
  - Si l'adresse IP n'est pas affichée, imprimez le relevé de configuration ou contactez votre administrateur système.

Pour imprimer un relevé de configuration :

1. Sur le panneau de commande de l'imprimante, appuyez sur la touche **État machine**.
2. Dans l'onglet Informations machine, appuyez sur **Pages d'informations > Relevé de configuration > Imprimer**.
3. Appuyez sur **Fermer** lorsque l'impression du relevé démarre.

## Collecte automatique des données

Cette imprimante collecte automatiquement des données et les transmet à un site externe sécurisé. Xerox ou un service attitré utilise ces données à des fins d'assistance et d'entretien de l'imprimante ou encore, pour la facturation, le renouvellement des consommables ou l'amélioration du produit. Les données transmises automatiquement peuvent porter sur l'enregistrement du produit, les relevés de compteur, le niveau des consommables, la configuration et les paramètres de l'imprimante, la version du logiciel, ainsi que des incidents ou codes d'erreur. Xerox ne peut pas lire, visualiser ou télécharger le contenu des documents qui se trouvent sur ou transitent par votre imprimante ou l'un quelconque de vos systèmes de gestion d'informations.

Pour désactiver la collecte automatique des données :

Sur la page de présentation des CentreWare Internet Services, cliquez sur le lien dans la remarque concernant les services automatisés.



## Informations de facturation et d'utilisation

Les informations de facturation et d'utilisation de l'imprimante apparaissent sur l'écran Informations de facturation. Les compteurs d'impression affichés sont utilisés pour la facturation.

Pour de plus amples informations, voir [Informations de facturation et d'utilisation](#) à la page 182.

## Informations complémentaires

Vous pouvez obtenir des informations complémentaires sur votre imprimante en utilisant les sources suivantes :

Ressource	Emplacement
<i>Guide d'installation</i>	Livré avec l'imprimante.
Autre documentation pour votre imprimante	<a href="http://www.xerox.com/office/WC7220_WC7225docs">www.xerox.com/office/WC7220_WC7225docs</a>
Recommended Media List (Liste des supports recommandés)	États-Unis : <a href="http://www.xerox.com/paper">www.xerox.com/paper</a> Union européenne : <a href="http://www.xerox.com/europaper">www.xerox.com/europaper</a>
Informations de support technique pour votre imprimante comprenant notamment : support technique en ligne, Assistant de support en ligne et téléchargements de pilote.	<a href="http://www.xerox.com/office/WC7220_WC7225support">www.xerox.com/office/WC7220_WC7225support</a>
Informations sur les menus ou les messages d'erreur	Appuyer sur la touche Aide (?) du panneau de commande.
Pages d'information	Imprimez à partir du panneau de commande, ou à partir de CentreWare Internet Services cliquez sur <b>État &gt; Pages d'informations</b> .
Documentation CentreWare Internet Services	À partir de CentreWare Internet Services, cliquez sur <b>Aide</b> .
Commande de consommables pour votre imprimante	<a href="http://www.xerox.com/office/WC7220_WC7225supplies">www.xerox.com/office/WC7220_WC7225supplies</a>
Ressource fournissant outils et informations, notamment des didacticiels interactifs, des modèles d'impression, des conseils utiles et des fonctionnalités personnalisées répondant à vos besoins spécifiques.	<a href="http://www.xerox.com/office/businessresourcecenter">www.xerox.com/office/businessresourcecenter</a>
Ventes et assistance locales	<a href="http://www.xerox.com/office/worldcontacts">www.xerox.com/office/worldcontacts</a>
Enregistrement de l'imprimante	<a href="http://www.xerox.com/office/register">www.xerox.com/office/register</a>
Magasin en ligne Xerox® Direct	<a href="http://www.direct.xerox.com/">www.direct.xerox.com/</a>

### Centre de support technique

Pour obtenir une assistance durant ou après l'installation de la machine, consultez les pages de solutions et de support en ligne sur le site Web de Xerox® à l'adresse [www.xerox.com/office/worldcontacts](http://www.xerox.com/office/worldcontacts).

Si vous avez besoin d'une assistance supplémentaire, contactez le centre de support technique Xerox® aux États-Unis et au Canada au 1-800-835-6100.

Si le numéro de téléphone d'un représentant local Xerox vous a été fourni au moment de l'installation de l'imprimante, inscrivez-le dans l'espace ci-dessous.

# \_\_\_\_\_

Pour plus d'informations sur l'utilisation de l'imprimante :

1. Reportez-vous aux chapitres concernés dans ce Guide de l'utilisateur.
2. Contactez l'administrateur système.
3. Visitez le site Web de Xerox® à l'adresse [www.xerox.com/office/WC7220\\_WC7225support](http://www.xerox.com/office/WC7220_WC7225support).

Pour vous aider, le centre de support technique a besoin des informations suivantes :

- la nature du problème,
- le numéro de série de l'imprimante,
- le code incident,
- le nom et l'adresse de votre entreprise.

### Emplacement du numéro de série de l'imprimante

Pour obtenir une assistance auprès de Xerox, vous avez besoin du numéro de série de l'imprimante. Le numéro de série se trouve derrière la porte A, vers l'arrière de l'imprimante, sur une plaque métallique.

Pour afficher le numéro de série sur le panneau de commande de l'imprimante, appuyez sur la touche **État machine**, puis sur l'onglet **Informations machine**.



# Installation et configuration

Ce chapitre contient les sections suivantes :

- [Présentation de l'installation et de la configuration](#)..... 38
- [Modification des paramètres généraux](#)..... 42
- [Installation des logiciels](#)..... 44

*Voir également :*

Le *Guide d'installation* livré avec votre imprimante.

Le *Guide de l'administrateur système* disponible à l'adresse [www.xerox.com/office/WC7220\\_WC7225docs](http://www.xerox.com/office/WC7220_WC7225docs).

# Présentation de l'installation et de la configuration

Avant toute impression, l'ordinateur et l'imprimante doivent être branchés sur une prise secteur, sous tension et connectés. Configurez les paramètres initiaux de l'imprimante, puis installez les pilotes et les utilitaires sur votre ordinateur.

Vous pouvez vous connecter à l'imprimante directement depuis votre ordinateur via USB, ou depuis un réseau à l'aide d'un câble Ethernet ou d'une connexion sans fil. Les besoins en termes de matériel et de câblage sont différents selon la méthode de connexion utilisée. Les routeurs, concentrateurs et commutateurs réseau, modems, câbles Ethernet et USB ne sont pas fournis avec l'imprimante et doivent être achetés séparément. Xerox recommande d'utiliser une connexion Ethernet. Plus rapide qu'une connexion USB, ce type de connexion permet en outre d'accéder aux CentreWare Internet Services. Elle permet aussi d'accéder aux services de courrier électronique, numérisation par flux et fax serveur.

Pour plus d'informations sur la configuration des paramètres de l'imprimante, reportez-vous au *Guide de l'administrateur système* disponible à l'adresse [www.xerox.com/office/WC7220\\_WC7225docs](http://www.xerox.com/office/WC7220_WC7225docs).

## Connexion physique de l'imprimante au réseau

Utilisez un câble Ethernet de catégorie 5 ou supérieur pour connecter l'imprimante au réseau. Un réseau Ethernet peut être utilisé pour un ou plusieurs ordinateurs et prendre en charge un grand nombre d'imprimantes et de systèmes simultanément. Une connexion Ethernet fournit un accès direct aux paramètres de l'imprimante via CentreWare Internet Services.

Pour connecter l'imprimante :

1. Branchez le câble d'alimentation sur l'imprimante puis sur une prise électrique.
2. Connectez une extrémité d'un câble Ethernet de catégorie 5 (ou supérieur) au port Ethernet de l'imprimante. Connectez l'autre extrémité du câble Ethernet à un port réseau correctement configuré sur un concentrateur ou un routeur.
3. Mettez l'imprimante sous tension.

**Remarque :** Pour plus d'informations sur la configuration des paramètres réseau sans fil, reportez-vous au *Guide de l'administrateur système* disponible à l'adresse [www.xerox.com/office/WC7220\\_WC7225docs](http://www.xerox.com/office/WC7220_WC7225docs).

## Connexion à une ligne téléphonique

1. Vérifiez que l'imprimante est hors tension.
2. Branchez un câble RJ11 standard, AWG (American Wire Gauge) 26 ou plus épais, au port Line [Ligne] à l'arrière de l'imprimante.
3. Reliez l'autre extrémité du câble RJ11 à une ligne téléphonique en fonctionnement.
4. Activez et configurez les fonctions de télécopie.

Pour plus d'informations, reportez-vous aux sections [Sélection des options de fax](#) à la page 148, [Sélection des options de fax serveur](#) à la page 157 ou [Sélection des options de fax Internet](#) à la page 161.

## Mise sous tension et hors tension de l'imprimante

Cette imprimante possède deux interrupteurs d'alimentation. L'interrupteur d'alimentation principal situé derrière la porte avant commande l'alimentation principale de l'imprimante. L'interrupteur d'alimentation secondaire situé sur le dessus de l'imprimante commande l'alimentation des composants électroniques de l'imprimante et lance une procédure d'arrêt contrôlée par logiciel lorsqu'il est désactivé. Il est recommandé d'utiliser l'interrupteur d'alimentation secondaire pour mettre l'imprimante sous tension et hors tension. Pour utiliser l'imprimante, activez les deux interrupteurs d'alimentation. Activez d'abord l'interrupteur d'alimentation principal, puis l'interrupteur d'alimentation secondaire.

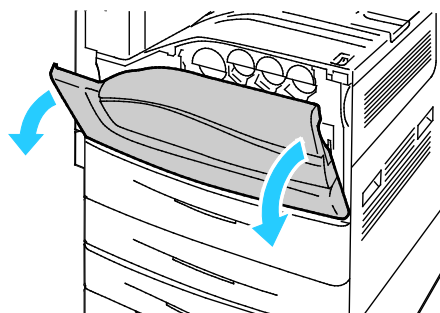


### ATTENTION :

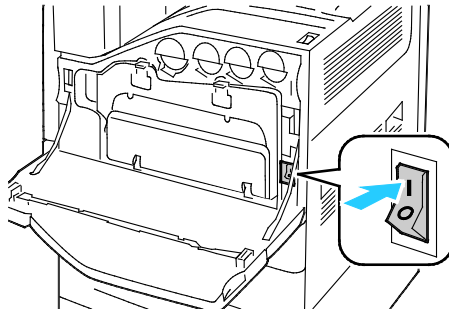
- Pour éviter tout dysfonctionnement ou endommagement du disque dur interne, désactivez l'interrupteur d'alimentation secondaire en premier. Attendez 10 secondes après l'extinction du panneau de commande, puis désactivez l'interrupteur d'alimentation principal.
- Ne branchez ni ne débranchez le cordon d'alimentation lorsque l'interrupteur est en position Marche.

Pour mettre l'imprimante sous tension :

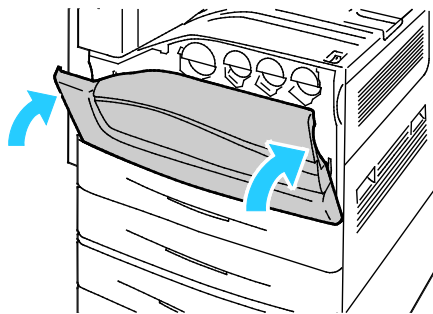
1. Ouvrez la porte avant.



2. Activez l'interrupteur d'alimentation principal.

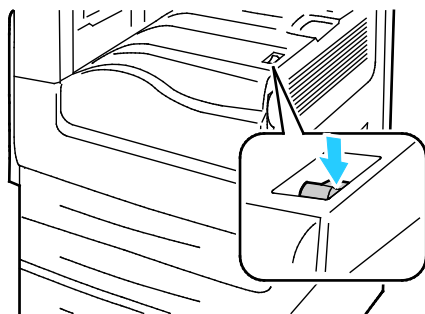


3. Fermez la porte avant.

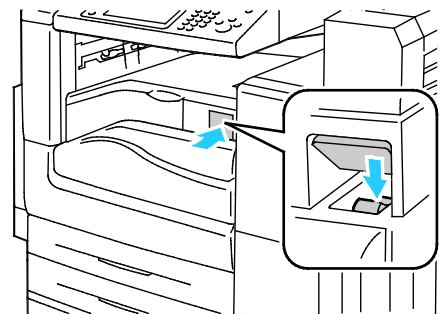


4. Activez l'interrupteur d'alimentation secondaire.

**Remarque :** Lorsque le module de finition Office LX est installé, l'interrupteur d'alimentation secondaire se trouve derrière un panneau en plastique transparent.



Interrupteur d'alimentation secondaire



Interrupteur d'alimentation secondaire avec module de finition Office LX

Pour raccorder un câble ou déplacer l'imprimante, mettez celle-ci hors tension à l'aide des deux interrupteurs d'alimentation.

Pour mettre l'imprimante hors tension :

1. Assurez-vous que la file d'attente ne contient aucun travail.
2. Désactivez l'interrupteur d'alimentation secondaire, puis attendez 10 secondes après l'extinction du panneau de commande avant de procéder.

**Remarque :** Lorsque le module de finition Office LX est installé, l'interrupteur d'alimentation secondaire se trouve derrière un panneau en plastique transparent.

3. Ouvrez la porte avant.
4. Désactivez l'interrupteur d'alimentation principal.
5. Fermez la porte avant.



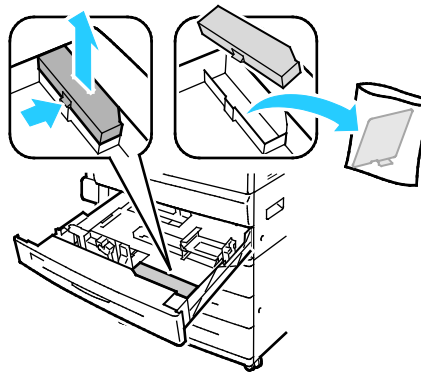
## Installation initiale de l'imprimante

Vérifiez que l'imprimante est bien configurée avant d'installer le logiciel de l'imprimante. La configuration consiste à activer les fonctions en option et à définir une adresse IP pour la connexion réseau Ethernet. Si l'imprimante n'a jamais été mise sous tension et configurée, reportez-vous au *Guide de l'administrateur système* disponible à l'adresse [www.xerox.com/office/WC7220\\_WC7225docs](http://www.xerox.com/office/WC7220_WC7225docs).

## Capot USB

Pour empêcher les utilisateurs d'accéder au port USB à l'avant de l'imprimante, installez le capot USB. Le port reste actif même si le capot empêche d'y accéder physiquement. Pour plus d'informations sur l'activation ou la désactivation des ports USB, reportez-vous au *Guide de l'administrateur système* disponible à l'adresse [www.xerox.com/office/WC7220\\_WC7225docs](http://www.xerox.com/office/WC7220_WC7225docs).

Vous trouverez le capot USB et des instructions d'installation dans le compartiment à l'intérieur du magasin 1.



## Optimisation des performances de l'imprimante

Plusieurs facteurs ont un impact sur les performances de l'imprimante, notamment la température, l'humidité, la pression de l'air et les caractéristiques chimiques du papier et des couchages. L'imprimante doit former sur le papier une image électrostatique qui dépend de la capacité de l'air à conserver et à transférer les charges électriques. Le papier et les couchages doivent conserver une charge électrique dans les zones où le toner doit adhérer.

Pour optimiser les performances de votre imprimante :

1. Sur le panneau de commande de l'imprimante, appuyez sur la touche **État machine**, appuyez sur l'onglet **Outils**.
2. Appuyez sur **Résolution des incidents** > **Étalonnage** > **Étalonnage impression** > **Suivant**.
3. Suivez les instructions qui apparaissent à l'écran pour lancer la procédure d'Étalonnage impression.

## Modification des paramètres généraux

Vous pouvez modifier les paramètres de l'imprimante tels que la langue, la date et l'heure, l'unité de mesure, la luminosité de l'affichage et la page de démarrage à partir du panneau de commande.

1. Sur le panneau de commande de l'imprimante, appuyez sur la touche **État machine**, appuyez sur l'onglet **Outils**.
2. Touchez **Paramètres du périphérique** > **Général**, puis touchez le paramètre à modifier :
  - **Économie d'énergie** : spécifie le délai de passage en mode d'économie d'énergie.
  - **Date et heure** : permet de définir le fuseau horaire, la date, l'heure et le format d'affichage.
  - **Sélection clavier/langue** : permet de sélectionner la langue et la disposition du clavier.
  - **Bouton de clavier personnalisé** vous permet d'attribuer du texte au bouton personnalisé du clavier virtuel.

**Remarque** : Il s'agit d'une liste partielle. Si une fonction n'apparaît pas, contactez l'administrateur système ou connectez-vous en tant qu'administrateur système. Pour de plus amples informations, reportez-vous à la section [Connexion en tant qu'administrateur système au panneau de commande](#) à la page 31.

3. Appuyez sur **Enregistrer**.

### Définition du mode économie d'énergie

Vous pouvez définir la durée pendant laquelle l'imprimante reste en mode disponible avant de passer à un mode d'alimentation plus économique.

Pour configurer les paramètres Économie d'énergie :

1. Sur le panneau de commande de l'imprimante, appuyez sur la touche **État machine**, appuyez sur l'onglet **Outils**.
2. Appuyez sur **Paramètres du périphérique** > **Général** > **Économie d'énergie**.

**Remarque** : Si cette fonction n'apparaît pas, connectez-vous en tant qu'administrateur système. Pour de plus amples informations, reportez-vous à la section [Connexion en tant qu'administrateur système au panneau de commande](#) à la page 31.

3. Sous Du mode en attente au mode économie énergie, appuyez sur les boutons fléchés pour définir le délai en minutes. Le mode d'attente utilise plus d'énergie mais se réveille plus rapidement que le mode d'économie d'énergie.
4. Sous Du mode économie énergie au mode veille, appuyez sur les boutons fléchés pour définir le délai en minutes. Le mode d'économie d'énergie utilise plus d'énergie mais se réveille plus rapidement que le mode veille.
5. Appuyez sur **Enregistrer**.

## Définition de la date et de l'heure sur le panneau de commande

1. Sur le panneau de commande de l'imprimante, appuyez sur la touche **État machine**, appuyez sur l'onglet **Outils**.
2. Appuyez sur **Paramètres du périphérique > Général > Date et heure**.

**Remarque :** Si cette fonction n'apparaît pas, connectez-vous en tant qu'administrateur système. Pour de plus amples informations, reportez-vous à la section [Connexion en tant qu'administrateur système au panneau de commande](#) à la page 31.

3. Pour définir le fuseau horaire, appuyez sur **Fuseau horaire**, puis sur les flèches.
4. Pour définir la date, appuyez sur **Date** et sélectionnez un format.
5. Pour utiliser le format 24 heures, sélectionnez **Afficher l'horloge 24 heures**. Pour définir l'heure, appuyez sur **Heure**.

**Remarque :** La date et l'heure sont réglées automatiquement via le protocole NTP (Network Time Protocol). Pour modifier ces paramètres, accédez à l'onglet Propriétés CentreWare Internet Services et sous Configuration de la date et de l'heure, sélectionnez **Manuel (NTP désactivé)**.

6. Appuyez sur **Enregistrer**.

# Installation des logiciels

Cette section aborde les points suivants :

- [Système d'exploitation requis](#) ..... 44
- [Installation des pilotes et des utilitaires sous Windows](#)..... 44
- [Installation des pilotes et des utilitaires sous Macintosh OS X Version 10.5 et ultérieure](#)..... 45
- [Installation des pilotes et des utilitaires sous UNIX et Linux](#) ..... 46
- [Autres pilotes](#)..... 47

Avant d'installer le logiciel du pilote, vérifiez que l'imprimante est branchée sur une prise secteur, sous tension, connectée correctement et associée à une adresse IP valide. L'adresse IP est en général affichée dans le coin supérieur droit du panneau de commande. Si vous ne trouvez pas l'adresse IP, reportez-vous à la section [Recherche de l'adresse IP de l'imprimante](#) à la page 32.

Si le CD-ROM *Software and Documentation disc (CD-ROM Logiciel et documentation)* n'est pas disponible, téléchargez le pilote le plus récent à l'adresse [www.xerox.com/office/WC7220\\_WC7225drivers](http://www.xerox.com/office/WC7220_WC7225drivers).

## Système d'exploitation requis

- Windows XP SP3 et version ultérieure ; Windows Server 2003 ou version ultérieure.
- Macintosh OS X version 10.5 ou version ultérieure
- Novell Netware 5.0 ou version ultérieure
- UNIX et Linux : L'imprimante prend en charge la connexion à de nombreuses plateformes UNIX via l'interface réseau.

## Installation des pilotes et des utilitaires sous Windows

Pour pouvoir accéder à toutes les fonctions de votre imprimante, installez le pilote d'imprimante Xerox® et le pilote de numérisation Xerox®.

Pour installer les pilotes d'imprimante et de scanner :

1. Insérez le *Software and Documentation disc (CD-ROM Logiciel et documentation)* dans le lecteur approprié de votre ordinateur. Le programme d'installation démarre automatiquement.  
Si le programme d'installation ne démarre pas automatiquement, accédez au lecteur de CD et double-cliquez sur le fichier d'installation **Setup.exe**.
2. Pour changer de langue, cliquez sur **Language**.
3. Sélectionnez votre langue, puis cliquez sur **OK**.
4. Cliquez sur **Installer les pilotes > Installer les pilotes d'impression et de numérisation**.
5. Pour accepter le contrat de licence, cliquez sur **J'accepte**.
6. Sélectionnez votre imprimante dans la liste des imprimantes détectées, puis cliquez sur **Suivant**.
7. Si votre imprimante ne figure pas dans la liste des imprimantes détectées, cliquez sur **Recherche étendue**.

8. Si votre imprimante n'apparaît toujours pas dans la liste des imprimantes détectées et si vous connaissez son adresse IP :
  - a. Cliquez sur l'icône **Imprimante réseau** en haut de la fenêtre.
  - b. Entrez l'adresse IP ou le nom DNS de l'imprimante.
  - c. Cliquez sur **Rechercher**.
  - d. Sélectionnez votre imprimante dans la liste des imprimantes détectées, puis cliquez sur **Suivant**.
9. Si votre imprimante n'apparaît toujours pas dans la liste des imprimantes détectées et si vous ne connaissez pas son adresse IP :
  - a. Cliquez sur **Recherche avancée**.
  - b. Si vous connaissez l'adresse de la passerelle et le masque de sous-réseau, cliquez sur le bouton du haut et entrez ces informations dans les champs Passerelle et Masque de sous-réseau.
  - c. Si vous connaissez l'adresse IP d'une autre imprimante sur le même sous-réseau, cliquez sur le bouton du milieu, puis entrez cette adresse dans le champ Adresse IP.
  - d. Cliquez sur **Rechercher**.
  - e. Sélectionnez votre imprimante dans la liste des imprimantes détectées, puis cliquez sur **Suivant**.

**Remarque :** Lorsque l'imprimante apparaît dans la fenêtre Imprimantes détectées, elle affiche l'adresse IP. Notez l'adresse IP pour référence ultérieure.

10. Sélectionnez le pilote requis.
11. Cliquez sur **Installer**.  
Si le programme d'installation vous y invite, entrez l'adresse IP de l'imprimante.  
Si le programme d'installation vous invite à redémarrer votre ordinateur, cliquez sur **Redémarrer** pour terminer l'installation des pilotes.
12. Pour terminer l'installation, cliquez sur **Terminer**.

## Installation des pilotes et des utilitaires sous Macintosh OS X Version 10.5 et ultérieure

Pour pouvoir accéder à toutes les fonctions de votre imprimante, installez le pilote d'imprimante Xerox® et le pilote de numérisation Xerox®.

Pour installer les pilotes d'imprimante et de scanner:

1. Insérez le *Software and Documentation disc (CD-ROM Logiciel et documentation)* dans le lecteur approprié de votre ordinateur.
2. Ouvrez le dossier **Mac**, puis le dossier **Mac OS 10.5+Universal PS**.
3. Ouvrez Xerox® Print Drivers 2.xx.x.dmg/.pkg pour votre imprimante.
4. Pour exécuter Xerox® Print Drivers 2.xx.x.dmg/.pkg, cliquez deux fois sur le nom de fichier approprié.
5. Cliquez sur **Continuer** lorsque vous y êtes invité.
6. Pour accepter le contrat de licence, cliquez sur **J'accepte**.
7. Cliquez sur **Installer** pour accepter l'emplacement d'installation actuel ou sélectionnez un autre emplacement pour les fichiers d'installation, puis cliquez sur **Installer**.

8. Indiquez votre mot de passe, puis cliquez sur **OK**.
9. Sélectionnez votre imprimante dans la liste des imprimantes détectées, puis cliquez sur **Suivant**.  
Si votre imprimante ne figure pas dans la liste des imprimantes détectées :
  - a. Cliquez sur l'icône **d'imprimante réseau**.
  - b. Entrez l'adresse IP de l'imprimante, puis cliquez sur **Continuer**.
  - c. Sélectionnez votre imprimante dans la liste des imprimantes détectées, puis cliquez sur **Continuer**.
10. Pour accepter le message concernant la file d'attente d'impression, cliquez sur **OK**.
11. Activez ou désactivez les cases à cocher **Définir comme imprimante par défaut** et **Imprimer une page de test**.
12. Cliquez sur **Continuer**, puis sur **Fermer**.

**Remarque :** L'imprimante est automatiquement ajoutée à la file sous Macintosh OS X version 10.5 et supérieure.

Pour vérifier l'installation des options d'imprimante dans le pilote d'imprimante :

1. Dans le menu Pomme, cliquez sur **Préférences Système > Imprimantes et fax**.
2. Sélectionnez votre imprimante dans la liste, puis cliquez sur **Options et fournitures**.
3. Cliquez sur **Pilote**, puis vérifiez que votre imprimante est bien sélectionnée.
4. Vérifiez que toutes les options installées sur votre imprimante sont correctes.
5. Si vous avez modifié des paramètres, cliquez sur **Appliquer les modifications**, fermez la fenêtre, puis quittez les Préférences Système.

## Installation des pilotes et des utilitaires sous UNIX et Linux

L'installation de XSUS (Xerox<sup>®</sup> Services for UNIX Systems) s'effectue en deux étapes. Elle nécessite l'installation du code XSUS (Xerox<sup>®</sup> Services for UNIX Systems) et d'un progiciel de support de l'imprimante. Le code XSUS (Xerox<sup>®</sup> Services for UNIX Systems) doit être installé avant le progiciel de support de l'imprimante.

**Remarque :** Vous devez disposer des privilèges d'accès root ou superuser pour installer le pilote d'imprimante UNIX sur votre ordinateur.

1. Sur l'imprimante, exécutez la procédure suivante :
  - a. Vérifiez que le protocole TCP/IP et le connecteur approprié sont activés.
  - b. Sur le panneau de commande de l'imprimante, exécutez l'une des opérations suivantes pour l'adresse IP :
    - Autorisez l'imprimante à configurer une adresse DHCP.
    - Entrez l'adresse IP manuellement.
  - c. Imprimez le relevé de configuration et conservez-le pour référence. Pour plus d'informations, reportez-vous à la section [Relevé de configuration](#) à la page 28.
2. Sur l'ordinateur, exécutez la procédure suivante :
  - a. Rendez-vous sur [www.xerox.com/office/WC7220\\_WC7225drivers](http://www.xerox.com/office/WC7220_WC7225drivers) et sélectionnez votre modèle d'imprimante.
  - b. Dans le menu Système d'exploitation, sélectionnez **UNIX**, puis cliquez sur **lancer**.
  - c. Sélectionnez le progiciel XSUS (**Xerox<sup>®</sup> Services for UNIX Systems**) correspondant à votre système d'exploitation. Il s'agit du progiciel de base qui doit être installé avant le progiciel de support de l'imprimante.

- d. Pour commencer le téléchargement, cliquez sur le bouton **Démarrer**.
- e. Répétez les étapes a et b, puis cliquez sur le progiciel d'imprimante à utiliser avec le logiciel XSUS (Xerox® Services for UNIX Systems) sélectionné précédemment. La seconde partie du progiciel du pilote est prête à être téléchargée.
- f. Pour commencer le téléchargement, cliquez sur le bouton **Démarrer**.
- g. Dans la zone de notes située sous le progiciel du pilote sélectionné, cliquez le premier lien vers le **Guide d'installation**, puis suivez les instructions d'installation.

#### Remarques :

- Pour charger les pilotes d'imprimante Linux, exécutez la procédure précédente mais sélectionnez **Linux** comme système d'exploitation. Sélectionnez le pilote **Xerox® Services for Linux Systems** ou **Linux CUPS Printing Package**. Vous pouvez aussi utiliser le pilote CUPS inclut dans le progiciel Linux.
- Les pilotes Linux pris en charge sont disponibles sur le site [www.xerox.com/office/WC7220\\_WC7225drivers](http://www.xerox.com/office/WC7220_WC7225drivers).
- Pour plus d'informations sur les pilotes UNIX et Linux, reportez-vous au *Guide de l'administrateur système* disponible à l'adresse [www.xerox.com/office/WC7220\\_WC7225docs](http://www.xerox.com/office/WC7220_WC7225docs).

## Autres pilotes

Les pilotes suivants peuvent être téléchargés depuis le site [www.xerox.com/office/WC7220\\_WC7225drivers](http://www.xerox.com/office/WC7220_WC7225drivers).

- Le pilote Xerox® Global Print Driver fonctionne avec toutes les imprimantes installées sur votre réseau, y compris celles d'autres constructeurs. Pour une imprimante individuelle, la configuration est effectuée automatiquement au cours de l'installation.
- Le pilote Xerox® Mobile Express Driver permet d'imprimer sur toute imprimante PostScript standard accessible depuis votre ordinateur. À chaque impression, la configuration est effectuée automatiquement pour l'imprimante sélectionnée. Si vous vous rendez souvent sur les mêmes sites, vous pouvez enregistrer vos imprimantes préférées pour chacun d'eux. Le pilote conserve tous vos paramètres.





# Papier et supports

# 4

Ce chapitre contient les sections suivantes :

- Supports pris en charge ..... 50
- Chargement du papier ..... 54
- Impression sur des papiers spéciaux ..... 61

# Supports pris en charge

Cette section aborde les points suivants :

- [Supports recommandés](#)..... 50
- [Commande de papier](#)..... 50
- [Instructions générales sur le chargement des supports](#) ..... 50
- [Supports pouvant endommager l'imprimante](#)..... 51
- [Conseils pour le stockage du papier](#)..... 51
- [Types et grammages de support pris en charge pour l'impression recto](#)..... 52
- [Formats de support pris en charge](#)..... 52
- [Formats et grammages de support pris en charge pour l'impression recto verso automatique](#)..... 53
- [Formats de support personnalisés pris en charge](#) ..... 53

Votre imprimante est conçue pour utiliser différents types de papier et de support. Suivez les instructions de cette section pour optimiser la qualité d'impression et éviter les incidents papier.

Pour obtenir les meilleurs résultats, utilisez les supports d'impression Xerox® indiqués pour l'imprimante.

## Supports recommandés

Vous trouverez la liste des supports recommandés pour votre imprimante sur les sites suivants :

- [www.xerox.com/paper](http://www.xerox.com/paper) Recommended Media List (Liste des supports recommandés) (États-Unis)
- [www.xerox.com/europaper](http://www.xerox.com/europaper) Recommended Media List (Liste des supports recommandés) (Europe)

## Commande de papier

Pour commander du papier, des transparents ou d'autres supports spéciaux, contactez votre revendeur local ou rendez-vous à l'adresse Web : [www.xerox.com/office/WC7220\\_WC7225supplies](http://www.xerox.com/office/WC7220_WC7225supplies).

## Instructions générales sur le chargement des supports

- Évitez de surcharger les magasins. Ne chargez pas de papier au-dessus de la ligne de remplissage maximal du magasin.
- Réglez les guides papier en fonction du format de papier.
- Ventilez le papier avant de le placer dans le magasin.
- En cas d'incidents papier récurrents, utilisez du papier ou tout autre support approuvé provenant d'une nouvelle rame.
- Utilisez uniquement les transparents Xerox® recommandés. La qualité d'impression pourrait être compromise avec d'autres transparents.

- N'imprimez pas sur des feuilles d'étiquettes incomplètes (étiquettes manquantes).
- Utilisez uniquement des enveloppes papier. Imprimez sur une seule face des enveloppes (mode recto).

## Supports pouvant endommager l'imprimante

Certains papiers et autres types de supports peuvent altérer la qualité d'impression, augmenter la fréquence des incidents papier ou endommager votre imprimante. N'utilisez pas les supports suivants :

- Papier rugueux ou poreux
- Papier jet d'encre
- Papier couché ou glacé non destiné au laser
- Papier ayant été photocopié
- Papier ayant été plié ou froissé
- Papier avec découpes ou perforations
- Papier agrafé
- Enveloppes à fenêtre, à fermoir métallique, à joints latéraux ou à bande autocollante
- Enveloppes matelassées
- Supports plastique
- Papier transfert



**ATTENTION :** La garantie Xerox<sup>®</sup>, le contrat de maintenance et le programme Total Satisfaction Guarantee (Garantie de satisfaction totale) de Xerox<sup>®</sup> ne couvrent pas les dommages causés par l'utilisation de papier, de transparents ou d'autres supports spéciaux non pris en charge. Le programme Total Satisfaction Guarantee (Garantie de satisfaction totale) Xerox<sup>®</sup> est disponible aux États-Unis et au Canada. La couverture peut varier en dehors de ces pays. Veuillez prendre contact avec Xerox pour toute précision.

## Conseils pour le stockage du papier

Stockez votre papier et vos autres supports de manière appropriée afin d'obtenir une qualité d'impression optimale.

- Stockez le papier dans des locaux sombres, frais et relativement secs. La plupart des papiers sont susceptibles d'être endommagés par les ultraviolets et les rayonnements visibles. Les rayons ultraviolets, émis par le soleil et les tubes fluorescents, nuisent particulièrement au papier.
- Évitez l'exposition prolongée du papier à une lumière vive.
- Maintenez une température et une humidité relative constantes.
- Évitez d'entreposer le papier dans des greniers, des cuisines, des garages et des sous-sols. Ces espaces sont susceptibles de présenter une humidité plus importante.
- Entreposez le papier à plat, sur des étagères, dans des cartons ou des placards.
- Évitez de consommer de la nourriture ou des boissons dans les locaux où le papier est stocké ou manipulé.

- N'ouvrez pas les paquets de papier avant d'être prêt à procéder au chargement dans l'imprimante. Conservez le papier stocké dans son emballage d'origine. Cet emballage protège contre les variations du taux d'humidité.
- Certains supports spéciaux sont emballés dans des sacs en plastique refermables. Conservez les supports dans leur emballage d'origine jusqu'à ce que vous en ayez besoin. Réinsérez les supports inutilisés dans leur emballage et refermez ce dernier pour assurer leur stockage dans de bonnes conditions.

## Types et grammages de support pris en charge pour l'impression recto

Magasins/bacs	Types et grammages
Magasins 1 à 5	Standard, Bond, Perforé, En-tête, Préimprimé, Recyclé, Standard verso et Personnalisé (60–105 g/m <sup>2</sup> ) Support cartonné fin et Support cartonné fin verso (106–169 g/m <sup>2</sup> ) Support cartonné et Support cartonné verso (170–216 g/m <sup>2</sup> ) Support cartonné glacé fin et Support cartonné glacé fin verso (106–169 g/m <sup>2</sup> ) Support cartonné glacé et Support cartonné glacé verso (170–216 g/m <sup>2</sup> ) Étiquettes standard (106–169 g/m <sup>2</sup> ) Étiquettes épaisses (170–216 g/m <sup>2</sup> ) Enveloppe (75–90 g/m <sup>2</sup> ) (Magasin 1, uniquement avec un magasin à enveloppes installé dans le logement)
Magasins 1 à 4	Support cartonné épais et Support cartonné épais verso (217–256 g/m <sup>2</sup> ) Support cartonné glacé épais et Support cartonné glacé épais verso (217–256 g/m <sup>2</sup> ) Étiquettes très épaisses (217–256 g/m <sup>2</sup> )
Magasin 5	Enveloppe (75–90 g/m <sup>2</sup> ) Transparent

## Formats de support pris en charge

Numéro du magasin	Formats standard européens	Formats standard nord-américains
Tous les magasins	A3 (297 x 420 mm, 11,7 x 16,5 pouces) A4 (210 x 297 mm, 8,3 x 11,7 pouces) A5 (148 x 210 mm, 5,3 x 8,8 pouces) B5 (176 x 250 mm, 6,9 x 9,8 pouces) JIS B4 (257 x 364 mm, 10,1 x 14,3 pouces) JIS B5 (182 x 257 mm, 7,2 x 10,1 pouces)	Statement (140 x 216 mm, 5,5 x 8,5 pouces) Executive (184 x 267 mm, 7,25 x 10,5 pouces) Letter (216 x 279 mm, 8,5 x 11 pouces) 216 x 330 mm, 8,5 x 13 pouces) Legal (216 x 356 mm, 8,5 x 14 pouces) Tabloid (279 x 432 mm, 11 x 17 pouces)

Numéro du magasin	Formats standard européens	Formats standard nord-américains
Magasin 5 uniquement	A6 (105 x 148 mm, 4,1 x 5,8 pouces) B6 (125 x 176 mm, 4,9 x 6,9 pouces) JIS B6 (128 x 182 mm, 5 x 7,2 pouces) Enveloppe C4 (324 x 229 mm, 12,8 x 9 pouces) Enveloppe C5 (162 x 229 mm, 6,4 x 9 pouces) Enveloppe DL (110 x 220 mm, 4,33 x 8,66 pouces)	127 x 178 mm, 5 x 7 pouces Carte postale (101,6 x 152,4 mm, 4 x 6 pouces) Enveloppe 152 x 228 mm, 6 x 9 pouces Enveloppe 228 x 305 mm, 9 x 12 pouces Enveloppe Monarch (98 x 190 mm, 3,9 x 7,5 pouces) Enveloppe N° 10 (241 x 105 mm, 4,1 x 9,5 pouces)

## Formats et grammages de support pris en charge pour l'impression recto verso automatique

	Minimum	Maximum
Format	128 x 140 mm (5 x 5,5 pouces)	297 x 432 mm (11,7 x 17 pouces)
Poids	75 g/m <sup>2</sup>	169 g/m <sup>2</sup>

## Formats de support personnalisés pris en charge

Numéro du magasin	Formats de support, Minimum–Maximum
Magasins 1 à 4	Largeur : 140 à 297 mm (5,5 à 11,7 pouces) Longueur : 182 à 432 mm (7,2 à 17 pouces)
Magasin 5	Largeur : 89 à 297 mm (3,5 à 11,7 pouces) Longueur : 98 à 432 mm (3,9 à 17 pouces)
Magasin pour enveloppes	Largeur : 148 à 241 mm (5,8 à 9,5 pouces) Longueur : 98 à 162 mm (3,9 à 6,4 pouces)

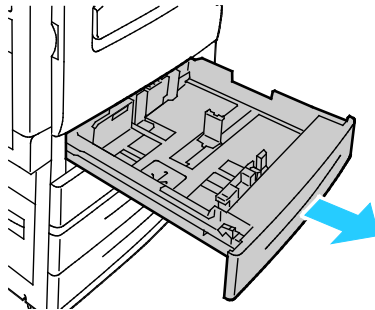
# Chargement du papier

Cette section aborde les points suivants :

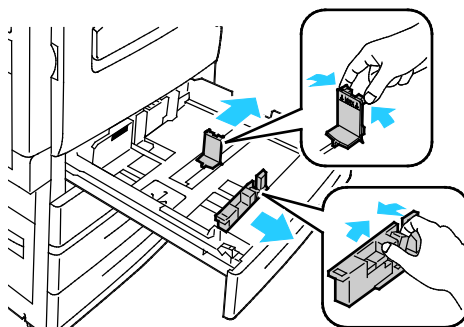
- [Chargement de papier dans les magasins 1 à 4](#) ..... 54
- [Chargement de papier dans le magasin 5](#) ..... 57
- [Réglage des verrous du guide papier dans les magasins réglables de 500 feuilles](#) ..... 59
- [Modification du format, du type et de la couleur du support](#)..... 60

## Chargement de papier dans les magasins 1 à 4

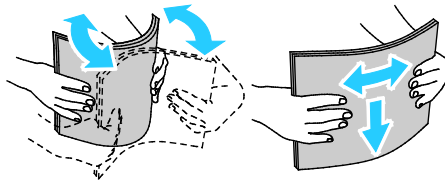
1. Sortez le magasin jusqu'à la butée.



2. Vérifiez que les verrous du guide papier sont correctement réglés pour le format papier standard ou personnalisé que vous chargez dans le magasin. Pour plus d'informations, reportez-vous à la section [Réglage des verrous du guide papier dans les magasins de 500 feuilles réglables](#) à la page 59.
3. Retirez le papier de format ou de type différent.
4. Écartez les guides de longueur et de largeur :
  - a. Pincez le levier de chaque guide.
  - b. Écartez les guides jusqu'à la butée.
  - c. Relâchez les leviers.

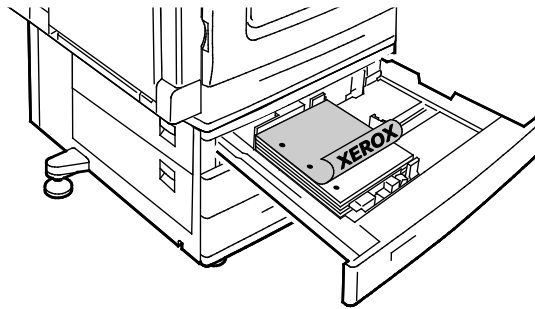


5. Courbez les feuilles d'avant en arrière et d'arrière en avant et ventilez-les, puis alignez les bords de la pile sur une surface plane afin de séparer les feuilles collées ensemble et de réduire le risque d'incidents papier.

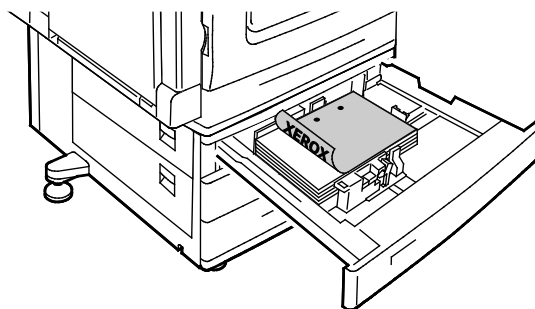


**Remarque :** Pour éviter tout incident papier ou faux départ, ne retirez le papier de son emballage qu'au moment de l'utiliser.

6. Placez le papier dans le magasin. Effectuez l'une des opérations suivantes :
- Pour un départ grand côté, introduisez le papier à en-tête, le papier préimprimé et les étiquettes face dessous, bord supérieur orienté vers l'intérieur de l'imprimante. Chargez le papier perforé avec les trous sur la gauche.
  - Chargez les étiquettes face dessus, le haut de la feuille d'étiquettes vers l'avant du magasin.

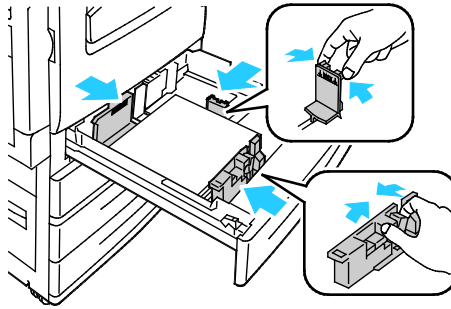


- Pour un départ petit côté, introduisez le papier à en-tête, le papier préimprimé et les étiquettes face dessous, bord supérieur orienté vers la gauche. Chargez le papier perforé avec les trous orientés vers l'arrière.
- Chargez les étiquettes face dessus, le haut de la feuille vers la droite.

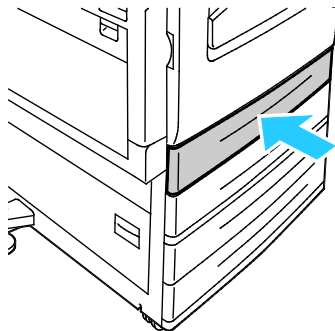


**Remarque :** Ne chargez pas de papier au-dessus de la ligne de remplissage maximal. Une surcharge du magasin risque d'entraîner des incidents papier dans l'imprimante.

7. Réglez les guides de longueur et de largeur selon le papier.



8. Fermez le magasin.



9. Effectuez l'une des opérations suivantes :

- Pour confirmer le format, le type et la couleur du papier lorsqu'un magasin est réglé sur Entièrement réglable, appuyez sur **Confirmer**.
- Pour sélectionner un nouveau format de papier, appuyez sur **Format**. Pour sélectionner un nouveau type de papier, appuyez sur **Type**. Pour sélectionner une nouvelle couleur de papier, appuyez sur **Couleur**. Lorsque vous avez terminé, appuyez sur **Confirmer**.
- Pour modifier le format, le type ou la couleur du papier lorsque le magasin est réglé sur Spécialisé, appuyez sur le bouton **État machine**. Appuyez ensuite sur **Outils > Paramètres du périphérique > Gestion du papier > Contenu magasin**. Sélectionnez le magasin, appuyez sur **Changer format** ou **Changer description**, puis appuyez sur **Enregistrer**.

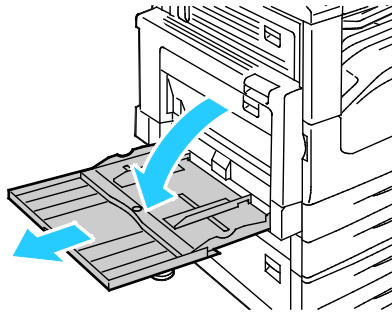
**Remarques :**

- Pour modifier le format, le type ou la couleur du papier lorsque le panneau de commande est verrouillé, connectez-vous en tant qu'administrateur système.
- Pour plus d'informations, voir [Modification du format, du type et de la couleur du support](#) à la page 60.
- Si cette fonction n'apparaît pas, connectez-vous en tant qu'administrateur système. Pour de plus amples informations, reportez-vous à la section [Connexion en tant qu'administrateur système au panneau de commande](#) à la page 31.

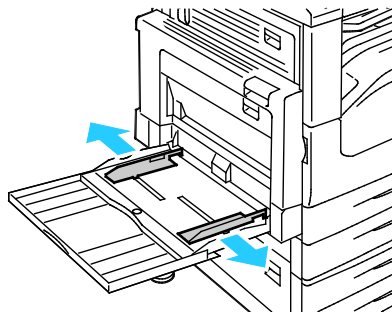


## Chargement de papier dans le magasin 5

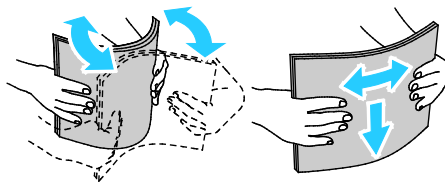
1. Ouvrez le magasin 5 et sortez la rallonge pour les formats plus grands. S'il est déjà ouvert, retirez le papier de format ou de type différent.



2. Déplacez les guides de largeur vers les bords du magasin.



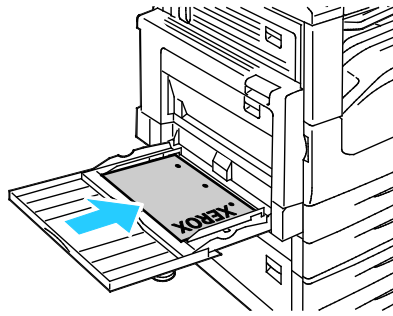
3. Courbez les feuilles d'avant en arrière et d'arrière en avant et ventilez-les, puis alignez les bords de la pile sur une surface plane afin de séparer les feuilles collées ensemble et de réduire le risque d'incidents papier.



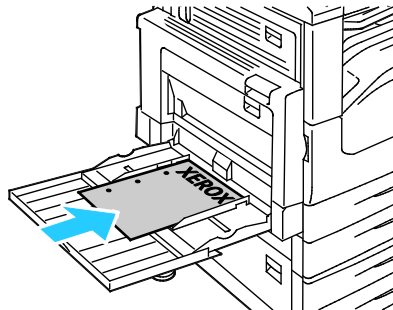
**Remarque :** Pour éviter tout incident papier ou faux départ, ne retirez le papier de son emballage qu'au moment de l'utiliser.

4. Placez le papier dans le magasin. Effectuez l'une des opérations suivantes :
  - Pour un départ grand côté, introduisez le papier à en-tête, le papier préimprimé et les étiquettes face dessus, bord supérieur orienté vers l'intérieur de l'imprimante. Chargez le papier perforé avec les trous sur la droite.
  - Chargez les étiquettes face dessous, le haut de la feuille d'étiquettes vers l'avant du magasin.

- Chargez les transparents face dessous avec le long côté, ou la bande, en direction de l'imprimante.

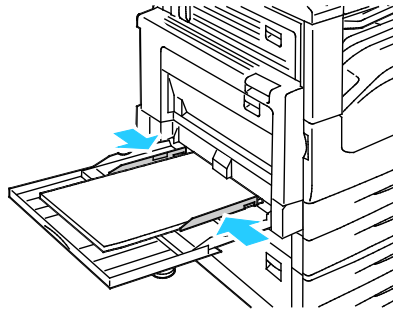


- Pour un départ petit côté, introduisez le papier à en-tête, le papier préimprimé et les étiquettes face dessus, bord supérieur orienté vers l'intérieur de l'imprimante. Chargez le papier perforé avec les trous orientés vers l'arrière.
- Chargez les étiquettes face dessous, le haut de la feuille vers la gauche.



**Remarque :** Ne chargez pas de papier au-dessus de la ligne de remplissage maximal. Une surcharge du magasin risque d'entraîner des incidents papier dans l'imprimante.

5. Réglez les guides de largeur pour les mettre légèrement en contact avec les bords du papier.



6. À l'invite, sélectionnez une option :
  - Pour confirmer le type et le format du papier, appuyez sur **Confirmer**.
  - Pour sélectionner un nouveau format de papier, appuyez sur **Format**. Pour sélectionner un nouveau type de papier, appuyez sur **Type**. Pour sélectionner une nouvelle couleur de papier, appuyez sur **Couleur**. Lorsque vous avez terminé, appuyez sur **Confirmer**.

**Remarques :**

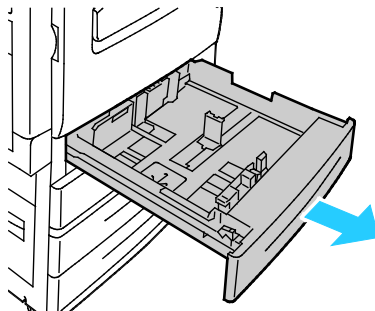
- Pour modifier le format, le type ou la couleur du papier lorsque le panneau de commande est verrouillé, connectez-vous en tant qu'administrateur système.
- Pour plus d'informations, voir [Modification du format, du type et de la couleur du support](#) à la page 60.

## Réglage des verrous du guide papier dans les magasins réglables de 500 feuilles

Vous pouvez régler les guides dans les magasins 1 à 4 en fonction de formats papier standard ou personnalisés. En position standard, les guides sont déplacés vers les positions correspondant aux formats papier standard pris en charge. En position personnalisée, les guides sont déplacés par incréments de 1 mm.

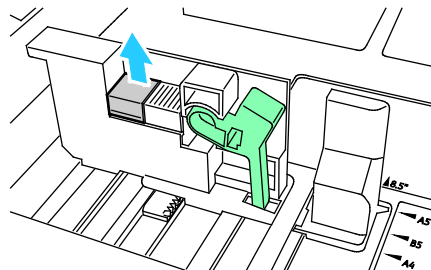
Pour déplacer les verrous du guide papier de la position de format papier standard à la position de format papier personnalisé, procédez comme suit :

1. Sortez le magasin jusqu'à la butée.

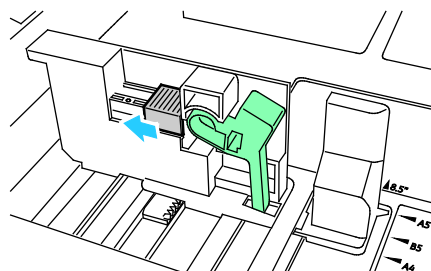


**Remarque :** Pour obtenir les meilleurs résultats, retirez tout papier présent dans le magasin, pincez les leviers du guide et faites glisser les guides vers l'intérieur.

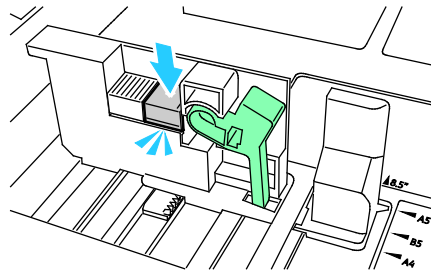
2. Soulevez la cale de retenue avec le bout du doigt en tirant le bord inférieur vers vous.



3. Pour engager la cale de réglage fin, pincez les leviers et faites glisser le verrou du guide vers la gauche comme indiqué.



4. Remettez la cale de retenue en place en veillant à bien l'enclencher.



5. Placez le papier de format personnalisé dans le bac. Les guides du magasin peuvent être déplacés par incréments de 1 mm.

## Modification du format, du type et de la couleur du support

Lorsque les magasins 1 à 4 sont définis sur le mode Réglable, ouvrez le magasin sélectionné et chargez le support de votre choix. Lorsque vous refermez le magasin, le panneau de commande vous invite à définir le format, le type et la couleur du support.

Lorsque le magasin 5 est réglé sur le mode Réglable, vous pouvez modifier les paramètres support chaque fois que vous le chargez. Lorsque vous chargez un support dans un magasin vide, le panneau de commande vous invite à définir le format, le type et la couleur du support.

Si un magasin est réglé sur le mode Spécialisé, le panneau de commande vous invite à charger un support de format, type et couleur spécifiques. Si vous déplacez les guides pour les régler sur un format différent dans les magasins 1 à 4, le panneau de commande affiche un message d'erreur. Après avoir chargé le support différent, changez le format, le type et la couleur du support sur le panneau de commande pour effacer le message d'erreur.

Pour définir le format, le type ou la couleur du support pour un magasin dédié :

1. Sur le panneau de commande de l'imprimante, appuyez sur la touche **État machine**.
2. Appuyez sur l'onglet **Outils**, puis sur **Paramètres du périphérique** > **Gestion du papier**.
3. Appuyez sur **Contenu magasin**, puis sélectionnez un magasin spécialisé.
4. Sélectionnez **Changer format** ou **Changer description**.
5. Faites défiler la liste en fonction de vos besoins et sélectionnez le paramètre papier voulu.
6. Appuyez sur **Enregistrer**.

**Remarque :** Pour accéder au menu Gestion du papier, vous pouvez être invité à vous connecter en tant qu'administrateur système. Pour plus d'informations, reportez-vous au *Guide de l'administrateur système* disponible à l'adresse [www.xerox.com/office/WC7220\\_WC7225docs](http://www.xerox.com/office/WC7220_WC7225docs).

# Impression sur des papiers spéciaux

Cette section aborde les points suivants :

- Enveloppes..... 61
- Étiquettes..... 63
- Support cartonné glacé ..... 67
- Transparents..... 67

Pour commander du papier, des transparents ou d'autres supports spéciaux, contactez votre revendeur local ou rendez-vous à l'adresse Web : [www.xerox.com/office/WC7220\\_WC7225supplies](http://www.xerox.com/office/WC7220_WC7225supplies).

Voir également :

[www.xerox.com/paper](http://www.xerox.com/paper) Recommended Media List (Liste des supports recommandés) (États-Unis)

[www.xerox.com/europaper](http://www.xerox.com/europaper) Recommended Media List (Liste des supports recommandés) (Europe)

## Enveloppes

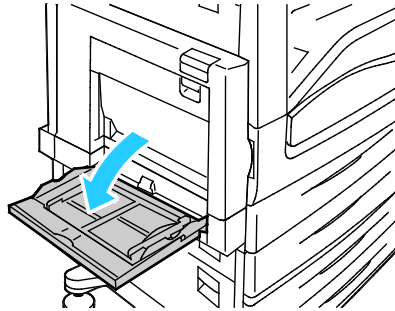
Les enveloppes peuvent être placées uniquement dans le magasin 5, ou le magasin 1 si le magasin à enveloppes en option est installé.

### Instructions pour l'impression d'enveloppes

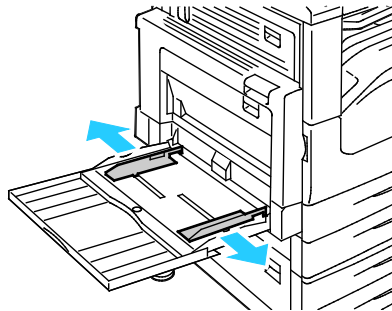
- La qualité d'impression dépend de la qualité des enveloppes et de leur fabrication. Essayez une autre marque si les résultats obtenus ne sont pas satisfaisants.
- Maintenez une température et une humidité relative constantes.
- Conservez les enveloppes inutilisées dans leur emballage afin d'éviter qu'une humidité excessive ou insuffisante n'affecte la qualité d'impression ou n'entraîne un froissement du support. Une humidité excessive pourrait provoquer la fermeture des enveloppes avant ou pendant l'impression.
- Avant de mettre en place les enveloppes dans le magasin, retirez l'air qu'elles contiennent en posant un gros livre dessus.
- Dans le pilote d'imprimante, sélectionnez Enveloppe comme type de support.
- N'utilisez pas d'enveloppes matelassées. Utilisez des enveloppes parfaitement planes, sans courbure.
- N'utilisez pas d'enveloppes thermocollantes.
- N'utilisez pas d'enveloppes à rabat autocollant.
- Utilisez uniquement des enveloppes papier.
- N'utilisez pas d'enveloppes à fenêtre ou à fermoir métallique.

## Chargement d'enveloppes dans le magasin 5

1. Ouvrez le magasin 5 et retirez le papier de format ou de type différent.

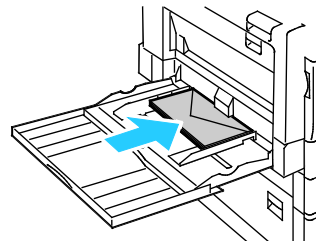


2. Déplacez les guides de largeur vers les bords du magasin.

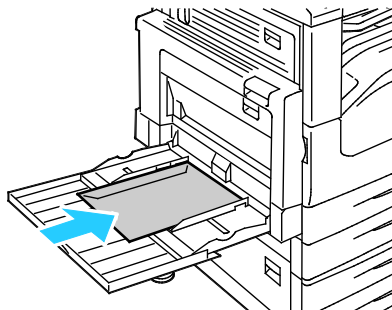


3. Chargez les enveloppes rabat fermé et face dessous :

- Chargez les enveloppes allant jusqu'à 297 mm (11,7 pouces) en départ grand côté, rabats orienté vers l'avant.



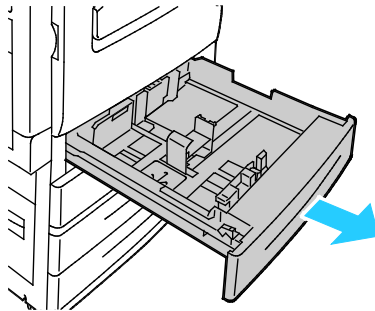
- Chargez les enveloppes C4 et les enveloppes de format personnalisé de longueur supérieure à 297 mm (11,7 pouces) en départ petit côté, rabats orientés vers l'imprimant ou l'arrière, et définissez un format personnalisé sur le panneau de commande.



4. Réglez les guides de largeur pour les adapter aux enveloppes.
5. Définissez le format, le type et la couleur du support sur le panneau de commande. Pour plus d'informations, voir [Modification du format, du type et de la couleur du support](#) à la page 60.

## Chargement du magasin à enveloppes

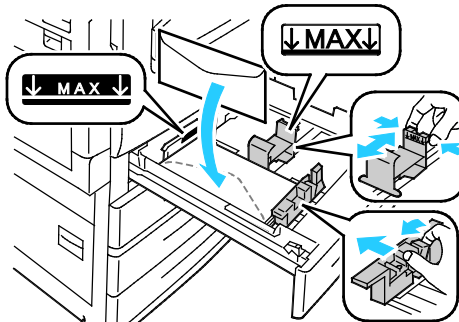
1. Sortez le magasin à enveloppes jusqu'à la butée.



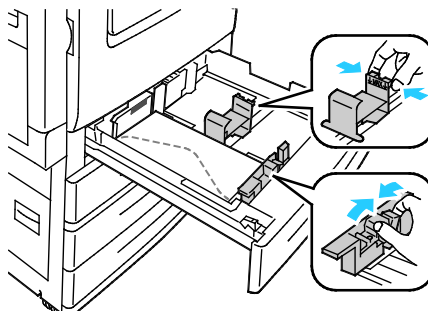
2. Chargez les enveloppes dans le magasin avec les rabats fermés, tournés vers le bas et vers la gauche de manière à être entraînés dans l'imprimante en premier.

### Remarques :

- Hauteur maximale de pile de 43 mm (1,7 pouces)
- Le magasin à enveloppes accepte les grammages de papier de 75 à 90 g/m<sup>2</sup>.



3. Réglez les guides papier contre les bords des enveloppes.



4. Fermez le magasin. Définissez le format, le type et la couleur du support sur le panneau de commande. Pour plus d'informations, voir [Modification du format, du type et de la couleur du support](#) à la page 60.


## Étiquettes

Vous pouvez imprimer les étiquettes depuis n'importe quel magasin.

### Instructions pour l'impression d'étiquettes

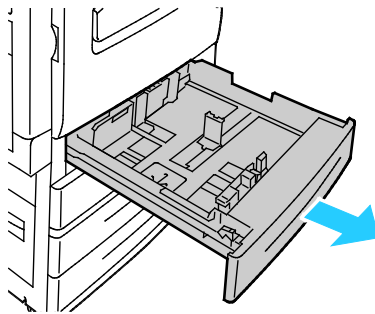
- Utilisez des étiquettes conçues pour l'impression laser.
- N'utilisez pas d'étiquettes vinyle.

- Ne repassez pas une feuille d'étiquettes plusieurs fois dans l'imprimante.
- N'utilisez pas d'étiquettes gommées.
- Imprimez sur une seule face des feuilles d'étiquettes. Utilisez uniquement des feuilles d'étiquettes complètes.
- Conservez les étiquettes inutilisées à plat dans leur carton d'emballage. Conservez les feuilles d'étiquettes dans l'emballage d'origine jusqu'à utilisation. Remettez les feuilles d'étiquettes inutilisées dans l'emballage d'origine et refermez celui-ci.
- Évitez de stocker les étiquettes dans des conditions extrêmes de sécheresse, d'humidité ou de température. Cela peut provoquer un incident papier dans l'imprimante ou entraîner des problèmes de qualité d'impression.
- Évitez de stocker le papier trop longtemps. Un stockage prolongé dans des conditions extrêmes peut provoquer la déformation des étiquettes et des incidents papier dans l'imprimante.
- Dans le pilote d'imprimante, sélectionnez Étiquettes comme type de support.
- Retirez tout autre support du magasin avant de charger les étiquettes.

 **ATTENTION :** N'utilisez pas de feuilles d'étiquettes incomplètes, recourbées, ou décollées. Cela pourrait endommager l'imprimante.

## Chargement d'étiquettes dans les magasins 1 à 4

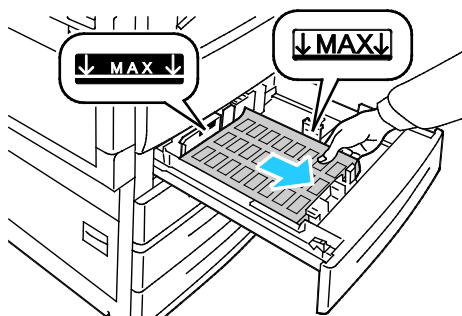
1. Sortez le magasin jusqu'à la butée.



2. Vérifiez que les verrous du guide papier sont correctement réglés selon le format des étiquettes que vous chargez dans le magasin. Pour plus d'informations, reportez-vous à la section [Réglage des verrous du guide papier dans les magasins de 500 feuilles réglables](#) à la page 59.

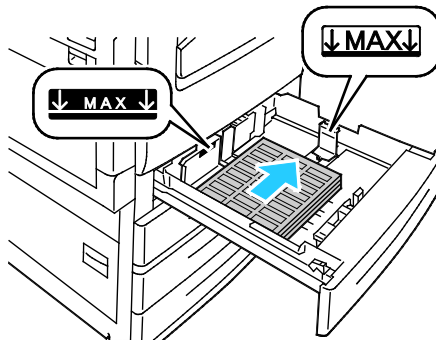
**Remarque :** Les magasins 1 à 4 acceptent les étiquettes standard, les étiquettes épaisses et les étiquettes très épaisses (106 à 256 g/m<sup>2</sup>).

- Pour une alimentation par le grand côté, chargez les étiquettes face dessus et le bord supérieur vers l'avant du magasin.





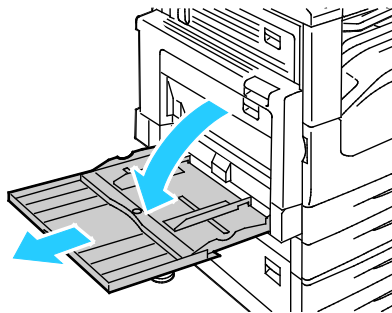
3. Pour une alimentation par le petit côté, chargez les étiquettes face dessus et le bord supérieur vers la droite.



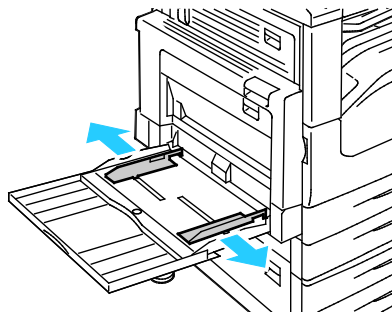
4. Fermez le magasin. Définissez le format, le type et la couleur du support sur le panneau de commande. Pour plus d'informations, voir [Modification du format, du type et de la couleur du support](#) à la page 60.

### Chargement d'étiquettes dans le magasin 5

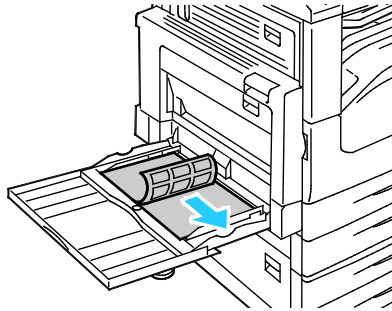
1. Ouvrez le magasin 5 et sortez la rallonge pour les formats plus grands. S'il est déjà ouvert, retirez le papier de format ou de type différent.



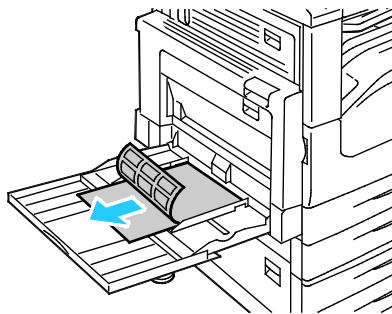
2. Déplacez les guides de largeur vers les bords du magasin.



3. Placez les étiquettes dans le magasin. Effectuez l'une des opérations suivantes :
- Pour une alimentation par le grand côté, chargez les étiquettes face dessous et le bord supérieur vers l'avant du magasin.

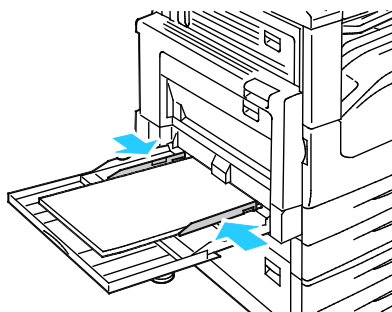


- Pour une alimentation par le petit côté, chargez les étiquettes face dessous et le bord supérieur à gauche.



**Remarques :**

- Ne chargez pas d'étiquettes très épaisses (217 à 256 g/m<sup>2</sup>) dans le magasin 5.
  - Ne chargez pas de papier au-dessus de la ligne de remplissage maximal. Une surcharge du magasin risque d'entraîner des incidents papier dans l'imprimante.
  - Pour éviter tout incident papier ou faux départ, ne retirez le papier de son emballage qu'au moment de l'utiliser.
4. Réglez les guides de largeur pour les mettre légèrement en contact avec les bords du papier.



5. À l'invite, sélectionnez une option :

- Pour confirmer le type et le format du papier, appuyez sur **Confirmer**.
- Pour sélectionner un nouveau format de papier, appuyez sur **Format**. Pour sélectionner un nouveau type de papier, appuyez sur **Type**. Pour sélectionner une nouvelle couleur de papier, appuyez sur **Couleur**. Lorsque vous avez terminé, appuyez sur **Confirmer**.

Remarques :

- Pour modifier le format, le type ou la couleur du papier lorsque le panneau de commande est verrouillé, connectez-vous en tant qu'administrateur système.
- Pour plus d'informations, voir [Modification du format, du type et de la couleur du support](#) à la page 60.

## Support cartonné glacé

Vous pouvez imprimer sur des supports cartonnés glacés fins et sur des supports glacés depuis n'importe quel magasin. Vous ne pouvez imprimer sur du support cartonné glacé que depuis les magasins 1 à 4.

### Instructions pour l'impression de supports cartonnés glacés

- N'ouvrez pas les rames de support cartonné glacé avant d'être prêt à procéder au chargement dans l'imprimante.
- Laissez le support cartonné glacé dans l'emballage d'origine et conservez les rames dans leur carton jusqu'à ce que vous soyez prêt à les utiliser.
- Retirez tout autre papier du magasin avant de charger le support cartonné glacé.
- Chargez uniquement la quantité de support cartonné que vous envisagez d'utiliser. Retirez le support cartonné inutilisé du magasin à l'issue de l'impression. Remplacez-le dans l'emballage d'origine et refermez ce dernier.
- Évitez de stocker le papier trop longtemps. Un stockage prolongé dans des conditions extrêmes peut provoquer la déformation du support cartonné glacé et des incidents papier dans l'imprimante.
- Dans le logiciel du pilote d'imprimante, sélectionnez le type de support cartonné glacé voulu ou le magasin dans lequel est chargé le papier à utiliser.

## Transparents

Vous pouvez imprimer les transparents depuis le magasin 5.

### Instructions pour l'impression de transparents

- Retirez tout le papier avant de charger les transparents dans le magasin.
- Tenez les transparents par les bords avec les deux mains, les traces de doigts et les pliures pouvant nuire à la qualité d'impression.
- N'utilisez pas de transparents avec bandes latérales.
- Ne ventilez pas les transparents.
- Dans le pilote d'imprimante, sélectionnez Transparent comme type de support.



# Impression

# 5

Ce chapitre contient les sections suivantes :

- Présentation de la fonction d'impression ..... 70
- Sélection des options d'impression ..... 71
- Gestion des travaux ..... 75
- Fonctions d'impression ..... 78
- Impression de types de travaux spéciaux ..... 86
- Travaux d'impression suspendus ..... 92
- Imprimer depuis ..... 93

## Présentation de la fonction d'impression

Avant toute impression, l'ordinateur et l'imprimante doivent être branchés sur une prise secteur, sous tension et connectés à un réseau actif. Assurez-vous que le pilote d'imprimante correct est installé sur votre ordinateur. Pour plus d'informations, reportez-vous à la section [Installation des logiciels](#) à la page 44.

1. Sélectionnez le papier approprié.
2. Chargez le papier dans le magasin approprié. Sur le panneau de commande de l'imprimante, spécifiez le format, la couleur et le type.
3. Accédez aux paramètres d'impression dans votre application logicielle. Pour la plupart des applications logicielles, appuyez sur **CTRL+P** pour Windows ou **CMD+P** pour Macintosh.
4. Sélectionnez votre imprimante dans la liste.
5. Accédez aux paramètres du pilote d'imprimante en sélectionnant **Propriétés** ou **Préférences** sous Windows, ou **Fonctionnalités Xerox®** sous Macintosh. Le titre du bouton peut varier en fonction de votre application.
6. Modifiez les paramètres du pilote d'imprimante en fonction des besoins, puis cliquez sur **OK**.
7. Cliquez sur **Imprimer** pour envoyer le travail à l'imprimante.

*Voir également :*

[Chargement du papier](#) à la page 54

[Sélection des options d'impression](#) à la page 71

[Impression recto verso \(sur les deux faces des feuilles\)](#) à la page 78

[Impression sur des papiers spéciaux](#) à la page 61

# Sélection des options d'impression

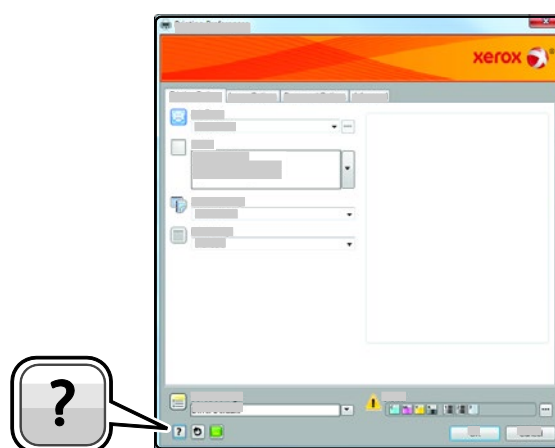
Cette section aborde les points suivants :

- Aide du pilote d'imprimante..... 71
- Options d'impression Windows..... 71
- Options d'impression sous Macintosh..... 73

Les options du pilote d'imprimante sont définies en tant qu'Options d'impression sous Windows et Fonctionnalités Xerox® sous Macintosh. Les options d'impression comportent des paramètres permettant de définir l'impression recto verso, la mise en page et la qualité d'impression. Les options d'impression définies depuis l'option Options d'impression du dossier Imprimantes et télécopieurs deviennent les paramètres par défaut. Les options d'impression définies depuis l'application logicielle sont temporaires. L'application et l'ordinateur n'enregistrent pas les paramètres une fois que l'application est fermée.

## Aide du pilote d'imprimante

L'aide du pilote d'imprimante Xerox® est accessible dans la fenêtre Options d'impression. Cliquez sur le bouton d'aide (?) dans le coin inférieur gauche de la fenêtre pour afficher l'aide.



Les informations sur les différentes options d'impression sont présentées dans deux onglets dans la fenêtre d'aide :

- L'onglet **Sommaire** affiche la liste des champs et zones de la fenêtre Options d'impression. Il permet d'obtenir des explications sur ces éléments.
- L'onglet **Recherche** propose un champ dans lequel vous pouvez entrer la rubrique ou la fonction sur laquelle vous recherchez des informations.

## Options d'impression Windows

### Définition des options d'impression par défaut sous Windows

Lorsque vous procédez à une impression à partir d'une application logicielle quelle qu'elle soit, l'imprimante utilise les paramètres du travail d'impression spécifiés dans la fenêtre Options d'impression. Vous pouvez indiquer vos options d'impression les plus courantes et les enregistrer, de manière à ne pas avoir à les modifier lors de chaque impression.

Par exemple, si vous imprimez essentiellement sur les deux faces du papier, définissez l'impression recto verso dans les Options d'impression.

Pour sélectionner les options d'impression par défaut :

1. Accédez à la liste d'imprimantes sur votre ordinateur :
  - Sous Windows XP SP1 et version ultérieure, cliquez sur **Démarrer > Paramètres > Imprimantes et télécopieurs**.
  - Sous Windows Vista, cliquez sur **Démarrer > Panneau de configuration > Matériel et audio > Imprimantes**.
  - Sous Windows Server 2003 et version ultérieure, cliquez sur **Démarrer > Paramètres > Imprimantes**.
  - Sous Windows 7, cliquez sur **Démarrer > Périphériques et imprimantes**.
2. Dans la liste, cliquez avec le bouton droit de la souris sur l'icône de votre imprimante, puis cliquez sur **Options d'impression**.
3. Dans la fenêtre Options d'impression, cliquez sur un onglet, sélectionnez les options, puis cliquez sur **OK** pour enregistrer.

**Remarque :** Pour plus d'informations sur les options du pilote d'imprimante Windows, cliquez sur le bouton Aide (?) dans la fenêtre Options d'impression.

## Sélection des options d'impression pour un travail individuel sous Windows

Pour utiliser des options d'impression spécifiques pour un travail particulier, modifiez les options d'impression depuis l'application avant l'envoi du travail à l'imprimante. Par exemple, pour utiliser le mode de qualité d'impression Amélioré pour un document donné, sélectionnez ce paramètre dans les options d'impression avant de procéder à l'impression de ce travail.

1. Le document désiré étant ouvert dans votre application logicielle, accédez aux paramètres d'impression. Pour la plupart des applications logicielles, cliquez sur **Fichier > Imprimer** ou appuyez sur **CTRL+P**.
2. Pour ouvrir la fenêtre Propriétés, sélectionnez votre imprimante, puis cliquez sur le bouton **Propriétés** ou **Préférences**. Le titre du bouton peut varier en fonction de votre application.
3. Cliquez sur un onglet de la fenêtre Propriétés et effectuez vos sélections.
4. Pour enregistrer vos sélections et fermer la fenêtre Propriétés, cliquez sur **OK**.
5. Pour envoyer le travail à l'imprimante, cliquez sur **OK**.

## Sélection des options de finition sous Windows

Si l'imprimante est équipée d'un module de finition, vous pouvez sélectionner les options de finition dans la fenêtre Propriétés du pilote d'imprimante.

**Remarque :** Toutes les imprimantes ne prennent pas en charge la totalité des options mentionnées. Certaines options s'appliquent uniquement à un modèle d'imprimante, un système d'exploitation ou un type de pilote spécifique.

Pour sélectionner des options de finition dans les pilotes d'imprimante PostScript et PCL :

1. Dans le pilote d'imprimante, cliquez sur l'onglet **Options d'impression**.



2. Pour sélectionner une option de finition, cliquez sur la flèche à droite de la liste Finition.  
**Remarque :** Le pilote d'impression affiche les positions d'agrafage sur le papier départ grand côté. Si le papier est alimenté par le petit côté au lieu du grand côté, le module de finition peut placer incorrectement l'agrafe.
3. Pour sélectionner le bac récepteur, cliquez sur la flèche à droite du champ Destination et sélectionnez une option :
  - **Sélection automatique** détermine la destination selon le nombre de jeux et l'option d'agrafage sélectionnée. Les jeux multiples ou agrafés sont envoyés vers le bac récepteur du module de finition.
  - **Bac supérieur** sélectionne le bac supérieur situé en haut de l'imprimante.
  - **Bac récepteur** sélectionne le bac récepteur du module de finition.
4. Effectuez l'une des opérations suivantes :
  - Pour enregistrer les paramètres, cliquez sur la flèche à droite du champ Paramètres enregistrés en bas de la fenêtre, puis cliquez sur **OK**.
  - Pour envoyer le travail à l'imprimante, cliquez sur **OK**.

## Enregistrement d'un ensemble d'options d'impression fréquemment utilisées sous Windows

Vous pouvez définir et enregistrer un ensemble d'options de manière à pouvoir les appliquer rapidement lors de travaux d'impression ultérieurs.

Pour enregistrer un ensemble d'options d'impression :

1. Une fois le document ouvert dans votre application, cliquez sur **Fichier > Imprimer**.
2. Sélectionnez l'imprimante, puis cliquez sur **Propriétés**. Cliquez sur les onglets dans la fenêtre Propriétés, puis sélectionnez les paramètres souhaités.
3. Pour enregistrer les paramètres, cliquez sur la flèche à droite du champ Paramètres enregistrés en bas de la fenêtre, puis cliquez sur **Enregistrer sous**.
4. Entrez un nom pour l'ensemble des options d'impression, puis cliquez sur **OK** pour enregistrer ces options dans la liste Paramètres enregistrés.
5. Pour procéder à une impression en utilisant ces options, il vous suffit de choisir cet ensemble dans la liste.

## Options d'impression sous Macintosh

### Sélection des options d'impression sous Macintosh

Pour utiliser des options d'impression spécifiques, modifiez les paramètres avant d'envoyer le travail à l'imprimante.

1. Une fois le document ouvert dans votre application, cliquez sur **Fichier > Imprimer**.
2. Sélectionnez votre imprimante dans la liste.
3. Sélectionnez **Fonctionnalités Xerox®** dans le menu Copies et pages.
4. Sélectionnez les options d'impression voulues dans les listes déroulantes.
5. Cliquez sur **Imprimer** pour envoyer le travail à l'imprimante.

## Sélection des options de finition sous Macintosh

Si l'imprimante est équipée d'un module de finition, sélectionnez les options de finition dans Fonctionnalités Xerox® du pilote d'imprimante.

Pour sélectionner des options de finition dans le pilote d'imprimante Macintosh :

1. Dans le pilote d'imprimante, cliquez sur le menu **Copies et pages**, puis sélectionnez **Xerox® Fonctionnalités**.
2. Pour sélectionner les options d'agrafage, cliquez sur la flèche à droite du champ Finition et sélectionnez une option :
3. Pour sélectionner le bac récepteur, cliquez sur la flèche à droite du champ Destination et sélectionnez une option :
  - **Sélection automatique** détermine la destination selon le nombre de jeux et l'option d'agrafage sélectionnée. Les jeux multiples ou agrafés sont envoyés vers le bac récepteur du module de finition.
  - **Bac supérieur** sélectionne le bac supérieur situé en haut de l'imprimante.
  - **Bac récepteur** sélectionne le bac récepteur du module de finition.
4. Pour envoyer le travail à l'imprimante, cliquez sur **OK**.

## Enregistrement d'un ensemble d'options d'impression fréquemment utilisées sous Macintosh

Vous pouvez définir et enregistrer un ensemble d'options de manière à pouvoir les appliquer rapidement lors de travaux d'impression ultérieurs.

Pour enregistrer un ensemble d'options d'impression :

1. Une fois le document ouvert dans votre application, cliquez sur **Fichier > Imprimer**.
2. Sélectionnez votre imprimante dans la liste Imprimantes.
3. Sélectionnez les options d'impression voulues dans les listes déroulantes de la boîte de dialogue Imprimer.
4. Cliquez sur **Préréglages > Enregistrer sous**.
5. Entrez un nom pour l'ensemble des options d'impression, puis cliquez sur **OK** pour enregistrer ces options dans la liste Préréglages.
6. Pour procéder à une impression en utilisant ces options, il vous suffit de choisir cet ensemble dans la liste Préréglages.

# Gestion des travaux

Cette section aborde les points suivants :

- [Gestion de travaux sur le panneau de commande.....](#) 75
- [Gestion des travaux d'impression protégés et suspendus .....](#) 76
- [Gestion de travaux dans les CentreWare Internet Services.....](#) 77

## Gestion de travaux sur le panneau de commande

Sur le panneau de commande, dans État travail, vous pouvez afficher des listes de travaux actifs, protégés ou terminés. Vous pouvez suspendre, supprimer, imprimer ou afficher la progression des travaux ou bien les détails d'un travail sélectionné. Pour plus d'informations, reportez-vous à la section [Impression de types de travaux spéciaux](#) à la page 86.

Pour interrompre l'impression :

1. Sur le panneau de commande, appuyez sur le bouton **Interrompre**. L'imprimante continue à imprimer pendant qu'elle détermine où interrompre le travail d'impression mis en spoule.
2. Pour reprendre l'impression, appuyez de nouveau sur le bouton **Interrompre**.

Pour interrompre le travail d'impression avec l'option de le supprimer :

1. Sur le panneau de commande, appuyez sur le bouton **Arrêt**.
2. Effectuez l'une des opérations suivantes :
  - Pour supprimer le travail d'impression, appuyez sur **Annuler impression**.
  - Pour reprendre le travail d'impression, appuyez sur **Reprendre l'impression**.

**Remarque :** Si vous n'effectuez pas de sélection dans un délai de 60 secondes, le travail reprend automatiquement.

Pour afficher les travaux actifs, protégés ou terminés :

1. Sur le panneau de commande de l'imprimante, appuyez sur la touche **État travail**.
2. Pour afficher une liste de types de travaux spécifiques, appuyez sur un onglet.
  - Pour afficher les travaux en cours ou en attente de traitement, appuyez sur l'onglet **Travaux actifs**.
  - Pour afficher les travaux protégés, appuyez sur l'onglet **Travaux d'impression protégés** ou **Mes travaux protégés**. Appuyez sur le dossier, entrez le code d'accès à l'aide du pavé numérique, puis appuyez sur **OK**.
  - Pour afficher les travaux terminés, appuyez sur l'onglet **Travaux terminés**.
3. Pour faire défiler la liste, appuyez sur la flèche **Bas**.
4. Pour afficher les détails d'un travail, appuyez sur le travail.

Pour supprimer un travail :

1. Sur le panneau de commande de l'imprimante, appuyez sur la touche **État travail**.

2. Depuis un des onglets des types de travaux, appuyez sur le travail.
3. Appuyez sur **Supprimer**.

**Remarques :**

- L'administrateur peut restreindre la possibilité de supprimer des travaux. Si un administrateur système a restreint la suppression des travaux, vous pouvez afficher les travaux mais pas les supprimer.
- Seul l'utilisateur ayant envoyé le travail ou l'administrateur système peut supprimer un travail d'impression protégée.
- Seul l'utilisateur ayant envoyé le travail ou l'administrateur système peut supprimer un travail d'impression protégée.

Dans le menu Imprimer depuis, vous pouvez afficher des listes de travaux enregistrés, mémorisés sur un lecteur USB ou dans des dossiers de l'imprimante. Vous pouvez sélectionner et imprimer des travaux depuis une de ces listes. Pour imprimer le travail, reportez-vous à la section [Impression de types de travaux spéciaux](#) à la page 86.

Pour afficher les travaux enregistrés :

1. Sur le panneau de commande de l'imprimante, appuyez sur la touche **Services**.
2. Appuyez sur **Imprimer depuis**, puis sur **Travaux mémorisés**.
3. Pour afficher les travaux mémorisés, appuyez sur un dossier.
4. Pour afficher les détails d'un travail, appuyez sur le travail.

## Gestion des travaux d'impression protégés et suspendus

Lorsque vous envoyez un travail d'impression protégé, celui-ci est suspendu jusqu'à ce que vous le libériez à l'aide d'un code d'accès sur le panneau de commande.

Pour afficher une liste des travaux d'impression protégés :

1. Sur le panneau de commande de l'imprimante, appuyez sur la touche **État travail**.
2. Appuyez sur **Travaux d'impression protégée** ou **Mes travaux protégés**. Pour de plus amples informations, reportez-vous à la section [Impression protégée](#) à la page 86.
3. **Remarque :** Seul l'utilisateur ayant envoyé le travail ou l'administrateur système peut supprimer un travail d'impression protégée.

Si l'administrateur système a activé la fonction Suspendre tous les travaux, tout travail envoyé à l'imprimante est suspendu jusqu'à sa libération. Pour plus d'informations, reportez-vous à la section [Libération de travaux d'impression suspendus](#) à la page 92.

Les travaux non identifiés ne sont associés avec aucun nom d'utilisateur. Les travaux non identifiés proviennent d'un ordinateur qui ne requiert pas la connexion d'un utilisateur. Exemples : un travail envoyé d'une fenêtre UNIX ou DOS à l'aide de LPR, Port 9100 ou de l'onglet Travaux dans les CentreWare Internet Services.

Pour afficher une liste des travaux non identifiés et les libérer :

1. Appuyez sur l'onglet **Travaux non identifiés**.
2. Effectuez l'une des opérations suivantes :
  - Pour libérer un travail suspendu, appuyez sur le travail, puis appuyez sur **Libérer**.
  - Pour libérer tous les travaux suspendus, appuyez sur **Libérer tous les travaux**.

Un travail d'impression peut être suspendu par l'imprimante lorsqu'elle ne peut pas effectuer l'impression. Par exemple, elle nécessite une intervention, du papier ou des consommables. Lorsque le problème est résolu, l'imprimante reprend automatiquement l'impression.

## Gestion de travaux dans les CentreWare Internet Services

Vous pouvez afficher une liste des travaux actifs et supprimer des travaux d'impression depuis cette liste dans les CentreWare Internet Services. Vous pouvez également imprimer, copier, déplacer ou supprimer des travaux enregistrés. Pour de plus amples informations, reportez-vous à l'Aide des CentreWare Internet Services.

# Fonctions d'impression

Cette section aborde les points suivants :

- [Impression recto verso \(sur les deux faces des feuilles\)](#) ..... 78
- [Sélection des options papier pour l'impression](#) ..... 79
- [Impression de plusieurs pages sur une feuille](#)..... 79
- [Impression de cahiers](#)..... 79
- [Utilisation des options image](#)..... 80
- [Impression de pages de couverture](#)..... 81
- [Impression d'insertions](#) ..... 81
- [Impression de pages spéciales](#)..... 82
- [Mise à l'échelle](#)..... 83
- [Impression de filigranes](#) ..... 83
- [Impression d'images miroir](#) ..... 84
- [Création et enregistrement de formats personnalisés](#) ..... 84
- [Sélection de la notification de fin de travail sous Windows](#) ..... 85

## Impression recto verso (sur les deux faces des feuilles)

### Types de support pris en charge pour l'impression recto verso automatique

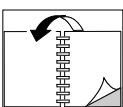
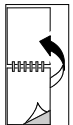
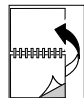
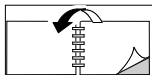
L'imprimante peut imprimer automatiquement en mode recto verso sur les supports pris en charge. Avant d'imprimer un document recto verso, assurez-vous que le type et le grammage du papier sont bien pris en charge. Pour plus d'informations, reportez-vous à la section [Types et grammages de support pris en charge pour l'impression recto verso automatique](#) à la page 53.

### Impression d'un document recto verso

Les options pour l'impression recto verso automatique sont définies dans le pilote d'imprimante. Le pilote utilise les paramètres d'orientation portrait ou paysage de l'application pour imprimer le document.

### Options de mise en page recto verso

Vous pouvez spécifier la mise en page pour l'impression recto verso. Elle détermine la façon dont les pages se feuilletent. Ces paramètres remplacent les paramètres d'orientation de page de l'application.

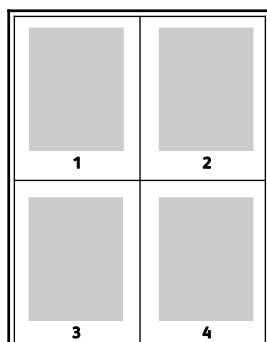
Portrait		Paysage	
			
Portrait Impression recto verso	Portrait Recto verso, reliure petit côté	Paysage Impression recto verso	Paysage Recto verso, reliure petit côté

## Sélection des options papier pour l'impression

Deux méthodes permettent de sélectionner le papier à utiliser pour votre travail d'impression. Vous pouvez laisser l'imprimante sélectionner automatiquement le papier à utiliser selon le format de document, le type et la couleur de papier que vous avez définis. Vous pouvez également sélectionner un magasin papier contenant le papier de votre choix.

## Impression de plusieurs pages sur une feuille

Lors de l'impression d'un document de plusieurs pages, vous pouvez imprimer plusieurs pages sur une même feuille de papier. Pour imprimer 1, 2, 4, 6, 9, ou 16 pages par face, sélectionnez Pages par feuille dans l'onglet Mise en page. Cet onglet se trouve dans l'onglet Options Document.

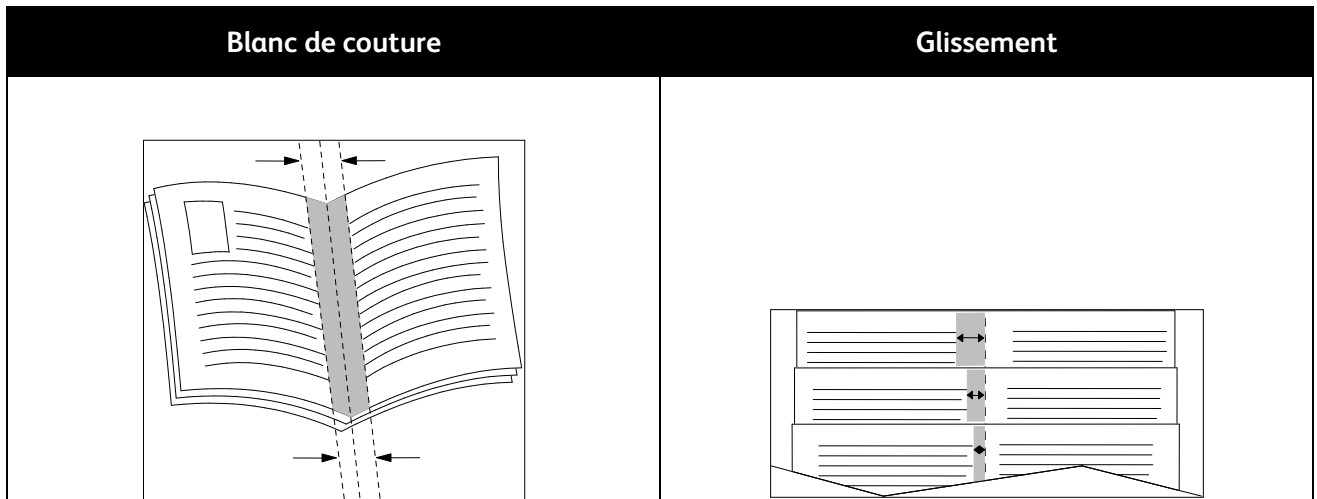


## Impression de cahiers

En mode d'impression recto verso, vous avez la possibilité d'imprimer un document sous la forme d'un livret. Vous pouvez créer des cahiers à partir de tout format de papier pris en charge dans le cadre de l'impression recto verso. Le pilote réduit automatiquement chaque page et en imprime quatre par feuille (deux de chaque côté). Les pages sont imprimées dans l'ordre, ce qui permet de les plier et de lesagrafer de façon à créer le cahier.

Lorsque vous imprimez un cahier depuis un pilote Windows PostScript ou Macintosh, vous pouvez indiquer une valeur de blanc de couture et de glissement.

- **Blanc de couture** : spécifie la distance horizontale (en points) entre les images sur les pages. Un point représente 0,35 mm (1/72e de pouce).
- **Glissement** : spécifie le décalage des images de la page vers l'extérieur (en dixièmes de point). Ce décalage compense l'épaisseur du papier plié. Sinon, les images se décaleraient légèrement vers l'extérieur lors du pliage des pages. Vous pouvez sélectionner une valeur comprise entre 0 et 1 point.



## Utilisation des options image

Les options image contrôlent la manière dont l'imprimante utilise la couleur lors de l'impression de votre document. Les pilotes Windows PostScript et Macintosh proposent la plus large palette d'options de contrôle et de correction des couleurs. Chaque système propose des modes standard de contrôle des couleurs pour une utilisation normale et des options personnalisées destinées aux utilisateurs avancés. Les options image se trouvent sur l'onglet Options Image de la fenêtre Propriétés. Elles y sont divisées en plusieurs onglets : Correction des couleurs, Description des couleurs et Paramètres couleur. Pour plus d'informations sur l'accès à la fenêtre Propriétés, voir [Présentation de la fonction d'impression](#) à la page 70.

L'onglet Correction des couleurs propose des modes couleur standard :

- **Xerox Noir et blanc** : convertit les couleurs en noir et blanc ou en nuances de gris.
- **Xerox Couleur automatique** : applique la meilleure correction des couleurs au texte, aux graphiques et aux images. Xerox recommande l'emploi de ce paramètre.
- **Correction des couleurs** : ce mode fournit une sélection de simulations de presse commerciale, de couleurs d'accompagnement, CIE, et d'images en demi-teintes pour correspondre aux couleurs de votre document. Cet onglet propose aussi une option Couleur automatique personnalisée pour des corrections avancées basées sur Couleur RVB, Couleur CMJN, Couleur d'accompagnement, Couleur CIE ou Gris.

Les deux onglets restants proposent trois méthodes supplémentaires pour régler les couleurs en fonction d'exigences particulières.

L'onglet Description des couleurs fournit une procédure en trois étapes qui vous permet de définir la correction des couleurs par mots-clés. Vous effectuez une sélection dans chacun des trois champs afin de créer une phrase qui commande les caractéristiques couleur du document. Pour contrôler plus précisément le contenu couleur du document, vous pouvez créer plusieurs phrases. À mesure que vous construisez votre phrase, elle s'affiche dans la fenêtre au-dessous des champs de sélection. Les phrases comportent trois éléments :

- **Quelle Couleur Changer ?** : cette liste permet de sélectionner la couleur ou la plage de couleurs à modifier, par exemple tous les verts feuille.
- **Combien de Changement ?** : ce champ vous permet d'indiquer le degré de modification (beaucoup plus, par exemple), à appliquer à la couleur sélectionnée.
- **Quel genre de Changement ?** : cette liste vous permet de sélectionner le type de modification, vifs par exemple.



L'onglet Réglage des couleurs propose six curseurs qui permettent de régler chaque composante des couleurs sélectionnées. Ils permettent d'ajuster la luminosité, le contraste, la saturation, les composantes cyan, magenta et jaune de chaque couleur.

## Impression de pages de couverture

Une page de couverture est la première ou la dernière page d'un document. Vous pouvez sélectionner, pour la couverture d'un document, une source de papier différente de celle du corps du document. Par exemple, vous pouvez utiliser le papier à en-tête de votre société pour la première page d'un document ou du papier épais pour les première et dernière pages d'un rapport. Vous pouvez utiliser n'importe quel magasin comme source pour l'impression des pages de couverture.

Sélectionnez l'une des options suivantes pour l'impression des pages de couverture :

- **Aucune couverture** : n'imprime aucune page de couverture. Aucune couverture n'est ajoutée au document.
- **Début uniquement** : imprime la première page sur le papier provenant du magasin indiqué.
- **Fin uniquement** : imprime la dernière page sur le papier provenant du magasin indiqué.
- **Début et fin : identiques** : imprime les pages de couverture avant et arrières depuis le même magasin.
- **Début et fin : différentes** : imprime les pages de couverture avant et arrières depuis des magasins différents.

Après avoir sélectionné une option pour l'impression des pages de couverture, vous pouvez sélectionner le papier à utiliser en précisant son format, sa couleur ou son type. Vous pouvez également utiliser du papier vierge ou pré-imprimé et imprimer le recto, le verso ou les deux faces des couvertures.

## Impression d'insertions

Vous pouvez insérer des pages vierges ou préimprimées avant la première page de chaque document ou après les pages désignées d'un document. Les insertions permettent de séparer les sections d'un document ou peuvent servir de page de repère. Veillez à bien spécifier le type de papier à utiliser pour les insertions.

- **Options insertions** : permet d'indiquer où placer l'insertion : Après la page X, où X correspond au numéro de la page spécifiée, ou avant la page 1.
- **Nombre d'insertions** : permet d'indiquer le nombre de pages à insérer à chaque emplacement.
- **Pages** : indique la page ou la série de pages qui utilisent les caractéristiques de pages spéciales. Séparez les pages isolées ou les séries de pages par des virgules. Utilisez un tiret pour indiquer une série de pages. Par exemple, pour spécifier les pages 1, 6, 9, 10 et 11, vous devez entrer **1,6,9-11**.
- **Papier** : affiche le format, la couleur et le type de papier par défaut à utiliser. Cliquez sur la flèche vers le **bas** située à droite du champ Papier pour sélectionner un autre papier en fonction de son format, sa couleur ou son type.
- **Paramètres du travail** : affiche les attributs du papier pour le reste du document.

## Impression de pages spéciales

Les paramètres appliqués aux pages spéciales sont différents de ceux qui sont appliqués aux autres pages du travail. Vous pouvez, par exemple, appliquer aux pages spéciales des paramètres de format, de type et de couleur différents. Vous pouvez également sélectionner un mode d'impression (recto ou recto verso) différent. Un travail d'impression peut contenir plusieurs pages spéciales.

Par exemple, si vous avez un travail d'impression de 30 pages et que vous voulez imprimer cinq pages sur un support spécial en mode recto et le reste du document sur un support normal en mode recto verso, vous pouvez utiliser des pages spéciales.

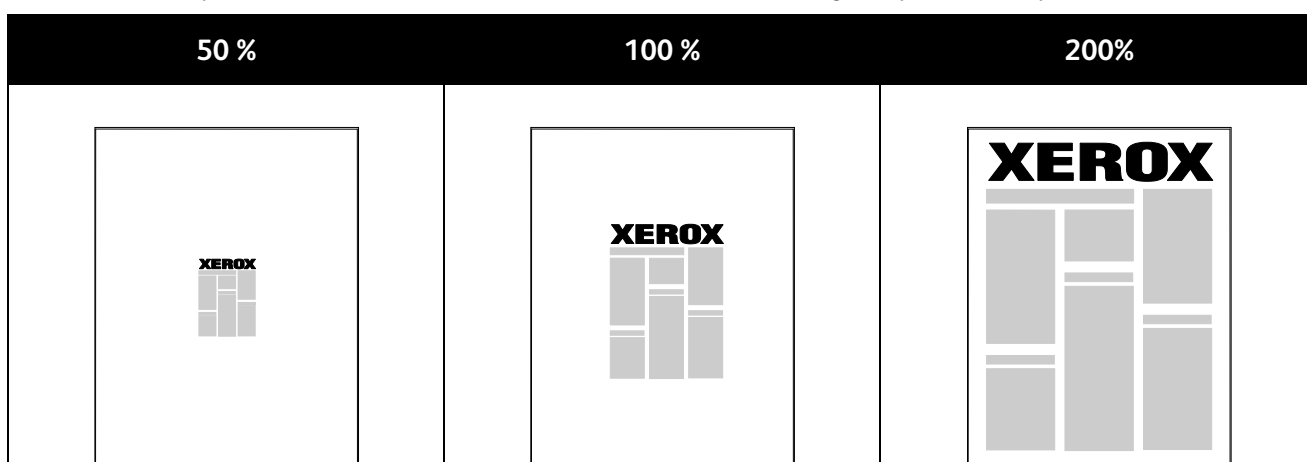
Dans la boîte de dialogue Ajouter des pages spéciales, vous pouvez définir les caractéristiques de ces pages spéciales et sélectionner la source du papier.

- **Pages** : indique la page ou la série de pages qui utilisent les caractéristiques de pages spéciales. Séparez les pages isolées ou les séries de pages par des virgules. Utilisez un tiret pour indiquer une série de pages. Par exemple, pour spécifier les pages 1, 6, 9, 10 et 11, vous devez entrer **1,6,9-11**.
- **Papier** : affiche le format, la couleur et le type de papier par défaut à utiliser. Cliquez sur la flèche vers le **bas** située à droite du champ Papier pour sélectionner un autre papier en fonction de son format, sa couleur ou son type.
- **Mode d'impression** vous permet de sélectionner les options d'impression recto verso. Cliquez sur la flèche vers le **bas** pour sélectionner une option :
  - **Recto** : permet d'imprimer les pages spéciales sur une face du papier uniquement.
  - **Recto verso** : imprime les pages spéciales sur les deux côtés du papier et retourne les pages sur le grand côté. Le travail peut ensuite être relié sur le grand côté des pages.
  - **Recto verso, reliure petit côté** : imprime les pages spéciales sur les deux côtés du papier et retourne les pages sur le petit côté. Le travail peut ensuite être relié sur le petit côté des pages.
  - **Utiliser les paramètres du travail** : permet d'imprimer le travail en utilisant les attributs affichés dans la zone Paramètres du travail.
- **Paramètres du travail** : affiche les attributs du papier pour le reste du document.

**Remarque** : Certaines combinaisons d'impression recto verso avec certains types et formats de support peuvent donner des résultats inattendus.

## Mise à l'échelle

Vous pouvez réduire l'image jusqu'à 25 % de sa taille originale ou l'agrandir jusqu'à 400 %. Sous Windows, les Options de mise à l'échelle sont accessibles dans l'onglet options d'impression.

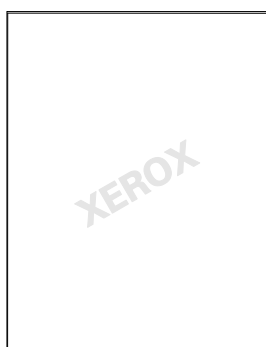


Pour accéder aux Options de mise à l'échelle, cliquez sur la flèche située à droite du champ Support et sélectionnez **Autre format** :

- **Aucune mise à l'échelle** : cette option n'applique aucune mise à l'échelle à l'image qui conserve son format original.
- **Mise à l'échelle automatique** : effectue une mise à l'échelle entre deux formats de papier standard. Le format du document original est mis à l'échelle de manière à tenir sur le format de papier affiché dans le champ Format support de sortie.
- **Mise à l'échelle manuelle** : modifie le format de sortie en appliquant le pourcentage entré dans le champ situé au-dessous du graphique à droite des Options de mise à l'échelle.

## Impression de filigranes

Un filigrane est un texte spécial pouvant être imprimé sur une ou plusieurs pages. Par exemple, vous pouvez ajouter des mots comme Copie, Brouillon, ou Confidentiel comme filigranes plutôt que d'apposer le tampon correspondant sur les documents avant distribution.



### Remarques :

- Toutes les imprimantes ne prennent pas en charge la totalité des options mentionnées. Certaines options s'appliquent uniquement à un modèle d'imprimante, un système d'exploitation ou un type de pilote spécifique.
- Les filigranes ne sont pas pris en charge par certains pilotes d'imprimante lorsque l'option Cahier est sélectionnée ou que plusieurs pages sont imprimées sur une seule feuille de papier.

Les options de filigrane vous permettent de :

- Créer ou modifier un filigrane dans la boîte de dialogue Créer/Modifier filigrane :
  - Un filigrane texte utilise les caractères saisis dans le champ Texte comme filigrane. Vous pouvez créer un filigrane texte à imprimer dans un document et sélectionner des options telles que la taille, le type et la couleur de la police, ainsi que l'angle du filigrane.
  - Comme son nom l'indique, un filigrane image utilise une image comme filigrane. L'image peut être au format **.bmp**, **.gif** ou **.jpg**. Vous pouvez créer un filigrane image à imprimer dans un document et sélectionner des options, notamment la taille et la position du filigrane sur la page.
  - Horodatage : utilise un horodatage comme filigrane. Vous pouvez créer un filigrane horodatage à imprimer dans un document. Plusieurs éléments d'horodatage sont disponibles, notamment le jour, la date, l'heure et le fuseau horaire.
- Placer un filigrane sur la première page ou sur chaque page d'un document ;
- Imprimer un filigrane au premier plan ou en arrière-plan, ou encore de le fusionner avec le travail d'impression.

Pour imprimer un filigrane :

1. Cliquez sur **Options Document > Filigrane**.
2. Dans le menu Filigrane, sélectionnez le filigrane.
3. Cliquez sur **Superposition**, puis choisissez comment imprimer le filigrane :
  - **Imprimer en arrière-plan** : permet d'imprimer le filigrane derrière le texte et les graphiques du document.
  - **Intégrer** : permet d'intégrer le filigrane au texte et aux graphiques du document. Un filigrane intégré est translucide, ce qui permet de voir à la fois le filigrane et le contenu du document.
  - **Imprimer au premier plan** : permet d'imprimer le filigrane devant le texte et les graphiques du document.
4. Cliquez sur **Pages**, puis sélectionnez les pages sur lesquelles imprimer le filigrane :
  - **Imprimer sur toutes les pages** : permet d'imprimer le filigrane sur toutes les pages du document.
  - **Imprimer sur la page 1 seulement** : permet d'imprimer le filigrane sur la première page du document uniquement.
5. Cliquez sur **OK**.

## Impression d'images miroir

Si le pilote PostScript est installé, vous pouvez imprimer des pages en tant qu'images miroir. Les images sont inversées de gauche à droite au moment de l'impression.

## Création et enregistrement de formats personnalisés

Vous pouvez imprimer des formats personnalisés depuis les magasins 1 à 5. Les paramètres de format personnalisé sont enregistrés dans le pilote d'imprimante et sont proposés dans toutes vos applications. Reportez-vous à la section [Formats de support personnalisé pris en charge](#) à la page 50 pour connaître les formats personnalisés acceptés dans chaque magasin.

Pour créer et enregistrer des formats personnalisés sous Windows :

1. Dans le pilote d'imprimante, cliquez sur l'onglet **Options d'impression**.
2. Cliquez sur la flèche située à droite du champ Support puis sélectionnez **Autre format > Format support de sortie > Nouveau**.
3. Dans la fenêtre Nouveau format personnalisé, entrez la hauteur et la largeur du nouveau format. Puis, à l'aide de l'icône Unités en bas à gauche, sélectionnez **Pouces** ou **Millimètres**.

Entrez une appellation pour le nouveau format dans le champ Nom puis cliquez sur **OK** pour enregistrer le format.

Pour créer et enregistrer des formats personnalisés sous Macintosh :

1. Dans l'application, cliquez sur **Fichier > Format d'impression**.
2. Cliquez sur **Taille du papier**, puis sélectionnez **Gérer les tailles personnalisées**.
3. Pour ajouter un nouveau format, cliquez sur le signe plus (+) dans la fenêtre correspondante.
4. En haut de la fenêtre, cliquez deux fois sur **Ma taille personnalisée**, puis entrez un nom pour la nouvelle taille personnalisée.
5. Entrez la hauteur et la largeur du nouveau format personnalisé.
6. Cliquez sur **Marges d'impression**, puis sélectionnez l'imprimante dans la liste. Ou définissez les marges haut, bas, droite et gauche.
7. Pour enregistrer la sélection, appuyez sur **OK**.

## Sélection de la notification de fin de travail sous Windows

Vous pouvez choisir de recevoir une notification lorsque l'impression de votre travail est terminée. Un message sur l'écran de l'ordinateur indique le nom du travail et celui de l'imprimante sur laquelle il a été imprimé.

**Remarque :** Cette fonction est disponible uniquement sur un ordinateur doté de Windows et relié à une imprimante réseau.

Pour être averti de la fin de votre travail d'impression :

1. Cliquez sur **Notification**.
2. Cliquez sur **Notifier lorsque les travaux sont terminés**. Sélectionnez une option :
  - **Oui** : active les notifications.
  - **Désactivé** désactive la notification.
3. Cliquez sur **OK**.

# Impression de types de travaux spéciaux

Cette section aborde les points suivants :

- Impression protégée..... 86
- Jeu épreuve ..... 87
- Impression différée ..... 88
- Travaux mémorisés ..... 89

Les types de travaux spéciaux vous permettent d'envoyer un travail d'impression à partir de votre ordinateur, puis de l'imprimer à partir du panneau de commande de l'imprimante.

Sélectionnez les types de travaux spéciaux dans le pilote d'impression depuis l'onglet Options d'impression.

## Impression protégée

Ce mode d'impression vous permet d'associer un code d'accès de 4 à 10 chiffres à un travail d'impression lors de son envoi à l'imprimante. Le travail ne s'imprime pas tant que le même code d'accès n'a pas été saisi sur le panneau de commande de l'imprimante.

Pour imprimer plusieurs travaux d'impression protégée, définissez un code d'accès par défaut dans les préférences d'impression du pilote d'imprimante. Vous pouvez ensuite utiliser le code d'accès par défaut pour tous les travaux d'impression envoyés depuis cet ordinateur. Si vous devez utiliser un code d'accès différent, vous pouvez le remplacer dans l'application.

## Envoi d'un travail d'impression protégée

1. Dans l'onglet Options d'impression, sélectionnez **Impression protégée** dans la liste Type de travail.
2. Dans la fenêtre Impression protégée, saisissez un code dans le champ Code d'accès. Vous devrez entrer ce code lors de l'impression du travail depuis le panneau de commande.
3. Tapez de nouveau le code d'accès dans le champ Confirmer le code.

### Remarques :

- Si vous ne fournissez pas un code d'accès, l'imprimante en définit un et l'affiche dans la fenêtre Code requis. Utilisez ce code d'accès pour imprimer le document sur l'imprimante ou saisissez le code d'accès de votre choix à utiliser dans la fenêtre Impression protégée.
  - Le code d'accès est associé à votre nom d'utilisateur. Une fois que vous avez défini un code d'accès, ce dernier s'applique par défaut à tout travail d'impression exigeant un code d'accès sur l'ensemble des imprimantes Xerox®. Vous pouvez réinitialiser le code d'accès à tout moment, depuis n'importe quelle fenêtre dans laquelle il figure.
4. Cliquez sur **OK**.

5. Vérifiez le format, le type et le grammage du papier. S'ils ne sont pas corrects, modifiez les paramètres du papier.  
**Remarque :** Pour sélectionner le papier de votre travail d'impression, cliquez sur **Papier > Sélectionner par magasin**.
6. Sélectionnez une option pour le mode d'impression.
7. Si votre imprimante est équipée d'un module de finition, cliquez sur la flèche à droite de Finition, puis sélectionnez une option d'agrafage. L'image en regard de l'option Agrafage indique la position d'agrafage.
8. Sélectionnez un mode de qualité d'impression.
9. Sélectionnez une destination.
10. Sélectionnez un autre onglet ou cliquez sur **OK**.
11. Pour envoyer le travail à l'imprimante, sélectionnez le nombre d'exemplaires requis dans la fenêtre d'impression, puis cliquez sur **OK** ou **Imprimer**.

### Libération d'une impression protégée

1. Sur le panneau de commande de l'imprimante, appuyez sur la touche **État travail**.
2. Appuyez sur l'onglet **Travaux d'impression protégée** ou **Mes travaux protégés**.
3. Appuyez sur le dossier qui contient le travail d'impression.
4. À l'aide du pavé numérique, entrez le code d'accès que vous avez attribué au travail d'impression, puis appuyez sur **OK**.
5. Appuyez sur le travail d'impression voulu dans la liste puis sur **Libérer**.

### Suppression d'une impression protégée

1. Sur le panneau de commande de l'imprimante, appuyez sur la touche **État travail**.
2. Appuyez sur l'onglet **Travaux d'impression protégée** ou **Mes travaux protégés**.
3. Appuyez sur le dossier qui contient le travail d'impression.
4. Tapez le code d'accès que vous avez attribué au travail d'impression à l'aide du pavé numérique.
5. Appuyez sur le travail d'impression voulu dans la liste puis sur **Supprimer**.

### Jeu épreuve

Le type de travail Jeu épreuve vous permet d'envoyer un travail requis en plusieurs exemplaires à l'imprimante, d'en imprimer un seul exemplaire et de conserver les autres sur l'imprimante. Une fois l'épreuve vérifiée, vous pouvez sélectionner le nom du travail sur le panneau de commande de l'imprimante pour lancer l'impression des exemplaires restants.

### Envoi d'un jeu échantillon à l'impression

1. Dans l'onglet Options d'impression, sélectionnez **Jeu échantillon** dans la liste Type de travail.

2. Vérifiez le format, le type et le grammage du papier. S'ils ne sont pas corrects, modifiez les paramètres du papier.  
**Remarque :** Pour sélectionner le papier de votre travail d'impression, cliquez sur **Papier > Sélectionner par magasin**.
3. Sélectionnez une option pour le mode d'impression.
4. Si votre imprimante est équipée d'un module de finition, cliquez sur la flèche à droite de Finition, puis sélectionnez une option d'agrafage. L'image en regard de l'option Agrafage indique la position d'agrafage.
5. Sélectionnez un mode de qualité d'impression.
6. Sélectionnez une destination.
7. Sélectionnez un autre onglet ou cliquez sur **OK**.
8. Pour envoyer le travail à l'imprimante, sélectionnez le nombre d'exemplaires requis dans la fenêtre d'impression, puis cliquez sur **OK** ou **Imprimer**.  
Un jeu échantillon est immédiatement imprimé. Le jeu échantillon n'est pas considéré comme faisant partie du travail d'impression.
9. Après avoir vérifié l'échantillon, imprimez ou supprimez les exemplaires restants depuis le panneau de commande de l'imprimante.  
**Remarque :** Vous pouvez utiliser l'option Jeu échantillon dans le cadre des paramètres intelligents. Définissez le jeu échantillon comme type de travail par défaut dans les paramètres intelligents.
10. Pour imprimer le travail, sélectionnez-le dans la liste des travaux sur le panneau de commande de l'imprimante.
11. Cliquez sur **OK**.

### Libération du reste des impressions après avoir imprimé un jeu épreuve

1. Sur le panneau de commande, appuyez sur **État travail**.
2. Appuyez sur le travail d'impression correspondant dans la liste.  
**Remarque :** La mention Suspendu : Jeu épreuve figure en regard du nom du travail sur le panneau de commande.
3. Appuyez sur **Libérer**.  
Le reste du travail est imprimé et le travail est supprimé du disque dur de l'imprimante.

### Impression différée

Vous pouvez différer l'impression d'un travail de 24 heures à compter de l'heure de soumission initiale du travail. Indiquez l'heure à laquelle imprimer le travail. Si l'heure entrée est antérieure à l'heure à laquelle vous soumettez le travail d'impression, l'impression s'effectue le lendemain. Par défaut, les impressions différées s'impriment à minuit.

### Envoi d'un travail d'impression différé

1. Dans l'onglet Options d'impression, sélectionnez **Impression différée** dans la liste Type de travail.



2. Dans la fenêtre Impression différée, sélectionnez la touche **Tabulation** pour passer de la section indiquant l'heure à celle indiquant les minutes. Pour sélectionner l'heure d'envoi du travail d'impression, cliquez sur les boutons fléchés.
  - Si vous utilisez le format 12 heures, entrez l'heure (1–12), les minutes (00–59), puis sélectionnez **A.M.** ou **P.M.** Pour basculer entre A.M. et P.M., cliquez sur **A.M.** ou **P.M.**, puis utilisez les flèches **Haut** ou **Bas**.
  - Si vous utilisez le format 24 heures, indiquez l'heure (de 1 à 23) et les minutes (de 00 à 59).

**Remarque :** Les paramètres régionaux de votre ordinateur déterminent le format horaire.

3. Cliquez sur **OK**.
4. Sélectionnez les autres options d'impression souhaitées, puis cliquez sur **OK**.
5. Cliquez sur **OK** ou sur **Imprimer**.

**Remarque :** Pour imprimer le travail après l'avoir envoyé mais avant l'heure programmée, libérez-le sur le panneau de commande de l'imprimante.

## Travaux mémorisés

L'option Travail enregistré permet de stocker un travail public ou privé sur l'imprimante et de l'imprimer au gré des besoins depuis le panneau de commande de l'imprimante. Cette option est particulièrement utile pour les documents fréquemment réimprimés. Vous pouvez associer un code d'accès à un travail privé afin d'empêcher toute impression non autorisée de ce travail.

Pour imprimer des travaux enregistrés, reportez-vous à la section [Impression de travaux enregistrés](#) à la page 93.

### Envoi d'un travail enregistré public

1. Dans l'onglet Options d'impression, sélectionnez **Travail enregistré** dans la liste Type de travail.
2. Dans la fenêtre Travail enregistré, effectuez l'une des opérations suivantes pour définir le nom du travail :
  - Saisissez le nom du travail.
  - Cliquez sur la flèche à droite du champ et sélectionnez un nom dans la liste.
  - Cliquez sur la flèche à droite du champ et sélectionnez **Utiliser le nom du document** pour utiliser le nom du document.

**Remarque :** Le pilote d'imprimante conserve 10 noms. Si vous en ajoutez un 11<sup>e</sup>, le nom le moins utilisé est automatiquement supprimé de la liste. Pour supprimer de la liste des noms autres que celui choisi, sélectionnez **Effacer la liste**.

3. Dans le champ Enregistrer vers ou Numéro du dossier, indiquez l'emplacement d'enregistrement du fichier sur l'imprimante. Effectuez l'une des opérations suivantes :
  - Saisissez le nom du dossier de destination.
  - Cliquez sur la flèche à droite du champ et sélectionnez un nom de dossier dans la liste.
  - Cliquez sur la flèche à droite du champ, puis sélectionnez **Dossier public par défaut**.
4. Pour imprimer le travail immédiatement et pour l'enregistrer, cochez la case **Imprimer et enregistrer**.
5. Sélectionnez **Public**.

6. Cliquez sur **OK**.
7. Vérifiez le format, le type et le grammage du papier. S'ils ne sont pas corrects, modifiez les paramètres du papier.  
**Remarque :** Pour sélectionner le papier de votre travail d'impression, cliquez sur **Papier > Sélectionner par magasin**.
8. Sélectionnez une option pour le mode d'impression.
9. Si votre imprimante est équipée d'un module de finition, cliquez sur la flèche à droite de Finition, puis sélectionnez une option d'agrafage. L'image en regard de l'option Agrafage indique la position d'agrafage.
10. Sélectionnez un mode de qualité d'impression.
11. Sélectionnez une destination.
12. Sélectionnez un autre onglet ou cliquez sur **OK**.
13. Pour envoyer le travail à l'imprimante, sélectionnez le nombre d'exemplaires requis dans la fenêtre d'impression, puis cliquez sur **OK** ou **Imprimer**.  
Un jeu échantillon est immédiatement imprimé. Le jeu échantillon n'est pas considéré comme faisant partie du travail d'impression.
14. Pour imprimer le travail, sélectionnez-le dans la liste des travaux sur le panneau de commande de l'imprimante.
15. Cliquez sur **OK**.  
Une fois le travail enregistré, vous pouvez l'imprimer lorsque vous le souhaitez. Pour plus d'informations, reportez-vous à la section **Impression de travaux enregistrés** à la page 93.

### Envoi d'un travail enregistré privé

1. Dans l'onglet Options d'impression, sélectionnez **Travail enregistré** dans la liste Type de travail.
2. Dans la fenêtre Travail enregistré, effectuez l'une des opérations suivantes pour définir le nom du travail :
  - Saisissez le nom du travail.
  - Cliquez sur la flèche à droite du champ et sélectionnez un nom dans la liste.
  - Cliquez sur la flèche à droite du champ et sélectionnez **Utiliser le nom du document** pour utiliser le nom du document.
- Remarque :** Le pilote d'imprimante conserve 10 noms. Si vous en ajoutez un 11<sup>e</sup>, le nom le moins utilisé est automatiquement supprimé de la liste. Pour supprimer de la liste des noms autres que celui choisi, sélectionnez **Effacer la liste**.
3. Dans le champ Enregistrer vers ou Numéro du dossier, indiquez l'emplacement d'enregistrement du fichier sur l'imprimante. Effectuez l'une des opérations suivantes :
  - Saisissez le nom du dossier de destination.
  - Cliquez sur la flèche à droite du champ et sélectionnez un nom de dossier dans la liste.
  - Cliquez sur la flèche à droite du champ, puis sélectionnez **Dossier public par défaut**.
4. Dans le champ Enregistrer vers, indiquez l'emplacement d'enregistrement du fichier sur l'imprimante. Effectuez l'une des opérations suivantes :
  - Saisissez le nom du dossier de destination.
  - Cliquez sur la flèche à droite du champ et sélectionnez un nom de dossier dans la liste.
5. Pour imprimer le travail immédiatement et pour l'enregistrer, cochez la case **Imprimer et enregistrer**.

6. Pour enregistrer votre travail sur l'imprimante, sélectionnez **Privé**.
7. Tapez un code d'accès dans le champ Code d'accès. Le code d'accès est associé à votre nom d'utilisateur. Une fois que vous avez défini un code d'accès, ce dernier s'applique par défaut à tout travail d'impression exigeant un code d'accès sur l'ensemble des imprimantes Xerox®. Vous pouvez réinitialiser le code d'accès à tout moment, depuis n'importe quelle fenêtre dans laquelle il figure.
8. Tapez de nouveau le code d'accès dans le champ Confirmer le code.
9. Cliquez sur **OK**.
10. Vérifiez le format, le type et le grammage du papier. S'ils ne sont pas corrects, modifiez les paramètres du papier.

**Remarque :** Pour sélectionner le papier de votre travail d'impression, cliquez sur **Papier > Sélectionner par magasin**.

11. Sélectionnez une option pour le mode d'impression.
12. Si votre imprimante est équipée d'un module de finition, cliquez sur la flèche à droite de Finition, puis sélectionnez une option d'agrafage. L'image en regard de l'option Agrafage indique la position d'agrafage.
13. Sélectionnez un mode de qualité d'impression.
14. Sélectionnez une destination.
15. Sélectionnez un autre onglet ou cliquez sur **OK**.
16. Pour imprimer le travail, sélectionnez-le dans la liste des travaux sur le panneau de commande de l'imprimante.
17. Cliquez sur **OK**.

Une fois le travail enregistré, vous pouvez l'imprimer lorsque vous le souhaitez. Pour plus d'informations, reportez-vous à la section [Impression de travaux enregistrés](#) à la page 93.

## Travaux d'impression suspendus

Les travaux peuvent être suspendus ou mis en pause pour plusieurs raisons. Par exemple, si l'imprimante n'a plus de papier, le travail est suspendu. Si vous envoyez un travail épreuve à l'impression, la première copie du travail s'imprime et les copies restantes sont suspendues jusqu'à ce que vous les libériez. Si l'administrateur système a activé la fonction Suspendre tous les travaux, tout travail envoyé à l'imprimante est suspendu jusqu'à sa libération.

### Libération de travaux d'impression suspendus

1. Sur le panneau de commande de l'imprimante, appuyez sur la touche **État travail**.
2. Appuyez sur **Travaux actifs**.
3. Pour déterminer pourquoi un travail a été suspendu, appuyez sur le travail, puis sur **Détails**.
4. Effectuez l'une des opérations suivantes :
  - Pour libérer un travail suspendu, appuyez sur le travail, puis appuyez sur **Libérer**.
  - Pour libérer tous les travaux suspendus, appuyez sur **Libérer tous les travaux**.

# Imprimer depuis

Imprimer depuis permet l'impression de documents mémorisés sur l'imprimante, sur un ordinateur, sur un réseau ou sur un lecteur USB.

## Impression depuis un lecteur USB

Vous pouvez imprimer des fichiers **.pdf**, **.tiff** et **.xps** directement depuis un lecteur USB.

### Remarques :

- Si les ports USB sont désactivés, vous ne pouvez pas utiliser le lecteur de carte USB pour l'authentification, la mise à jour logicielle ou l'impression depuis un lecteur USB.
- L'administrateur système doit configurer cette fonction avant que vous puissiez l'utiliser. Pour plus d'informations, reportez-vous au *Guide de l'administrateur système* disponible à l'adresse [www.xerox.com/office/WC7220\\_WC7225docs](http://www.xerox.com/office/WC7220_WC7225docs).

Pour imprimer depuis un lecteur USB :

1. Insérez le lecteur USB dans le port USB du panneau de commande. La fenêtre Imprimer depuis USB s'affiche.  
La liste en bas de la fenêtre répertorie les dossiers et les fichiers imprimables sur le lecteur USB.
2. Utilisez la flèche à droite de la liste pour faire défiler le contenu de la liste et repérer le fichier à imprimer.  
S'il s'agit d'un dossier, appuyez sur le nom pour l'ouvrir.
3. Appuyez ensuite sur le fichier imprimable.
4. Sélectionnez le nombre d'exemplaires et le format, la couleur et le type de support à utiliser pour l'impression du travail.
5. Appuyez sur la touche verte **Marche**.  
Appuyez sur **Précédent** pour retourner dans le dernier écran.  
Appuyez sur **Parcourir** pour rechercher d'autres dossiers et fichiers imprimables.

## Impression de travaux enregistrés

Pour plus d'informations sur l'envoi de travaux enregistrés, reportez-vous à [Travaux enregistrés](#) à la page 89.

Pour imprimer des travaux mémorisés :

1. Sur le panneau de commande, appuyez sur le bouton **Services**, puis appuyez sur **Imprimer depuis**.
2. Sélectionnez **Travaux enregistrés**, puis appuyez sur le nom du dossier contenant le travail enregistré.

3. Appuyez sur le nom du travail enregistré à imprimer, puis sélectionnez les options de format papier, d'impression recto verso et de finition.

**Remarque :** Pour imprimer un travail enregistré privé, appuyez sur le nom du travail, puis entrez le code d'accès.

4. Appuyez sur la touche verte **Marche**.

Une fois que le travail a été imprimé, pour revenir à la liste des travaux enregistrés, appuyez sur **Parcourir**.

Pour revenir à la liste des dossiers, appuyez sur **Précédent**.

## Impression depuis une boîte aux lettres

L'impression depuis une boîte aux lettres vous permet d'imprimer un fichier mémorisé dans un dossier sur le disque dur de l'imprimante.

Pour imprimer depuis une boîte aux lettres :

1. Sur le panneau de commande, appuyez sur le bouton **Services**, puis appuyez sur **Imprimer depuis**.
2. Sélectionnez **Boîte aux lettres**, puis appuyez sur le nom du dossier contenant le document.

**Remarque :** Si Boîtes aux lettres n'est pas affiché, utilisez les CentreWare Internet Services pour activer les fonctions Numériser vers BAL et Imprimer à partir de la boîte aux lettres. Créez ensuite un dossier de numérisation boîte aux lettres. Pour plus d'informations, reportez-vous au *Guide de l'administrateur système* disponible à l'adresse [www.xerox.com/office/WC7220\\_WC7225docs](http://www.xerox.com/office/WC7220_WC7225docs).

3. Appuyez sur le nom du document à imprimer, puis sélectionnez les options de format papier, d'impression recto verso et de finition.
4. Appuyez sur la touche verte **Marche**.

Une fois que le travail a été imprimé, pour revenir à la liste des documents de la boîte aux lettres, appuyez sur **Parcourir**.

Pour revenir à la liste des dossiers, appuyez sur **Précédent**.

## Impression depuis les CentreWare Internet Services

Vous pouvez imprimer des fichiers .pdf, .ps, .pcl et .xps directement depuis les CentreWare Internet Services sans avoir à les ouvrir dans une autre application ou le pilote d'imprimante. Les fichiers peuvent être mémorisés sur le disque dur d'un ordinateur, un périphérique de stockage de masse ou un lecteur réseau.

Pour imprimer depuis les CentreWare Internet Services :

1. Sur votre ordinateur, ouvrez un navigateur Web, tapez l'adresse IP de l'imprimante dans le champ d'adresse et appuyez sur **Entrée** ou **Retour**.

**Remarque :** Si vous ne connaissez pas l'adresse IP de l'imprimante, reportez-vous à la section [Recherche de l'adresse IP de l'imprimante](#) à la page 32.

2. Dans les CentreWare Internet Services, cliquez sur **Impression**.
3. Pour sélectionner le fichier depuis un réseau local ou un emplacement distant, cliquez sur **Choisir le fichier**, sélectionnez le fichier, puis cliquez sur **Ouvrir**.

4. Sous Impression, sélectionnez les options à appliquer au travail.
5. Pour imprimer le document, cliquez sur **Envoyer travail**.

**Remarque :** Attendez que le message de confirmation d'envoi du travail à l'impression s'affiche avant de quitter cette page pour vous assurer que le travail a été placé dans la file de travaux.





# Copie

# 6

Ce chapitre contient les sections suivantes :

- Copie standard..... 98
- Sélection des paramètres de copie..... 100

## Copie standard

1. Sur le panneau de commande, appuyez sur la touche jaune **Annuler tout** pour effacer les paramètres précédents.
2. Chargez vos documents :
  - Utilisez la glace d'exposition pour un travail d'une page ou si le papier n'est pas compatible avec le chargeur de documents. Placez la première page du document face dessous, dans l'angle supérieur gauche de la glace d'exposition.
  - Utilisez le chargeur de documents pour copier une ou plusieurs pages. Retirez les éventuels agrafes ou trombones du document et insérez les pages face dessus dans le chargeur.
3. Appuyez sur la touche **Accueil Services**, puis sur **Copie**.
4. Entrez le nombre de copies à l'aide du pavé alphanumérique du panneau de commande. Ce nombre est indiqué dans l'angle supérieur droit de l'écran tactile.

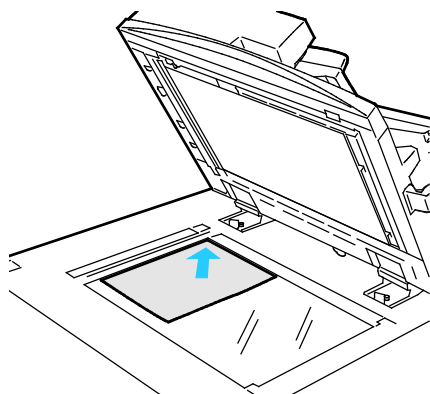
**Remarque :** Pour modifier le nombre de copies entré à l'aide du pavé alphanumérique, appuyez sur la touche **C**, puis tapez un autre nombre.

5. Modifiez les paramètres de copie si nécessaire. Pour plus d'informations, reportez-vous à la section [Sélection des paramètres de copie](#) à la page 100.
6. Appuyez sur la touche verte **Marche**.

### Remarques :

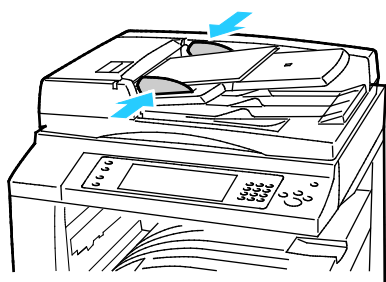
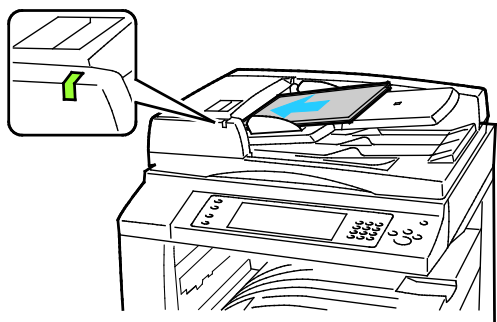
- Pour mettre en pause ou annuler un travail de copie, appuyez sur la touche **Arrêter** du panneau de commande.
- Pour interrompre un travail de copie, appuyez sur la touche **Interrompre** du panneau de commande.
- Sur l'écran tactile, appuyez sur **Reprendre la numérisation** pour continuer la copie ou sur **Annuler la numérisation** pour annuler complètement le travail.

## Glace d'exposition



- Relevez le capot du chargeur de documents et placez la première page du document face dessous, dans l'angle supérieur gauche de la glace d'exposition.
- Alignez les documents sur le format de papier correspondant imprimé sur le bord de la glace d'exposition.
- La glace d'exposition accepte tous les formats jusqu'à 297 x 432 mm (11,7 x 17 pouces).
- Elle détecte automatiquement les formats standard.

## Chargeur de documents



- Insérez les documents face dessus, la première page en haut.
- Le voyant lumineux s'allume lorsque les documents sont correctement chargés.
- Réglez les guides de sorte qu'ils touchent légèrement le bord des documents.
- Le chargeur de documents accepte les grammages compris entre 38 et 128 g/m<sup>2</sup> pour les documents recto et entre 50 et 128 g/m<sup>2</sup> pour les documents recto verso.
- Il accepte les formats compris entre 85 x 125 mm (3,3 x 4,9 po) et 297 x 432 mm (11,7 x 17 po) pour les documents recto, et entre 110 x 125 (4,3 x 4,9 po) et 297 x 432 mm (11,7 x 17 po) pour les documents recto verso.
- La capacité maximale du chargeur de documents est d'environ 110 feuilles de 80 g/m<sup>2</sup>.
- Le chargeur de documents détecte automatiquement les formats standard.

## Sélection des paramètres de copie

Cette section aborde les points suivants :

- Paramètres de base.....101
- Paramètres de qualité image .....104
- Paramètres de mise en page .....107
- Paramètres de présentation spéciale .....110
- Copie carte ID .....116
- Options de copie avancées.....120

## Paramètres de base

Cette section aborde les points suivants :

- Sélection d'un mode couleur ..... 101
- Réduction ou agrandissement de l'image..... 101
- Sélection du magasin ..... 102
- Sélection des options de mode tirage ..... 102
- Sélection de l'assemblage de copies ..... 103
- Sélection de copies en série ..... 103
- Agrafage des copies..... 103

### Sélection d'un mode couleur

Si le document original comporte des couleurs, vous pouvez créer des copies en couleur, d'une seule couleur ou en noir et blanc.

Pour sélectionner le mode couleur :

1. Appuyez sur la touche **Accueil Services**, puis sur **Copie**.
2. Sous Mode couleur, sélectionnez une option :
  - **Détection auto** détecte le contenu couleur du document original. Si l'original est un document en couleur, l'imprimante effectue les copies en couleur. Si l'original est un document en noir et blanc, l'imprimante effectue les copies en noir et blanc uniquement.
  - **Noir et blanc** effectue les copies en noir et blanc uniquement. Les couleurs du document sont converties en nuances de gris.
  - **Suite** affiche des options supplémentaires :
    - **Couleur** permet d'effectuer les copies en couleur à l'aide des quatre couleurs d'impression (cyan, magenta, jaune et noir).
    - **Monochrome** permet d'effectuer les copies dans des nuances d'une couleur unique. Sous Couleurs, sélectionnez une couleur. La page d'aperçu reflète la couleur que vous avez sélectionnée.
3. Appuyez sur **OK**.

### Réduction ou agrandissement de l'image

Vous pouvez réduire l'image jusqu'à 25 % de sa taille originale ou l'agrandir jusqu'à 400 %.

Pour réduire ou agrandir une image :

1. Appuyez sur la touche **Accueil Services**, puis sur **Copie**.
2. Choisissez une option :
  - Pour réduire ou agrandir le pourcentage par incréments, sous Réduire/agrandir, appuyez sur **Plus (+)** ou **Moins (-)**.
  - Pour réduire ou agrandir le pourcentage à l'aide du clavier alphanumérique, sous Réduire/agrandir, appuyez sur la valeur affichée et tapez la valeur souhaitée.
  - Pour réduire ou agrandir proportionnellement, appuyez sur **Réduire/agrandir**, puis appuyez sur **% proportionnel**.

- Pour réduire ou agrandir le pourcentage par incréments, appuyez sur **Plus (+)** ou **Moins (-)**.
  - Pour réduire ou agrandir le pourcentage à l'aide du clavier alphanumérique, appuyez sur la valeur affichée.
  - **Préréglages (X-Y%)** vous permet de sélectionner une valeur dans une liste de valeurs prédéfinies. Appuyez sur **Suite** pour afficher des valeurs prédéfinies supplémentaires.
  - Pour centrer l'image sur la page, sélectionnez la case **Centrage auto**.
3. Appuyez sur **OK**.

## Sélection du magasin

Sélectionnez un magasin papier contenant le papier de votre choix pour effectuer des copies sur du papier à en-tête, du papier couleur, différents formats de papier ou des transparents.

Pour sélectionner le magasin papier à utiliser pour les copies :

1. Appuyez sur la touche **Accueil Services**, puis sur **Copie**.
2. Sous Papier, appuyez sur le magasin de votre choix.
3. Si le magasin ne figure pas dans la liste, choisissez-en un autre :
  - a. Appuyez sur **Suite** pour afficher des options supplémentaires.
  - b. Appuyez sur le magasin de votre choix.
4. Appuyez sur **OK**.

## Sélection des options de mode tirage

Utilisez le chargeur de documents ou la glace d'exposition pour copier une ou les deux faces d'un document recto verso.

Pour sélectionner les options de mode tirage :

1. Appuyez sur la touche **Accueil Services**, puis sur **Copie**.
2. Sous Mode tirage, sélectionnez l'une des options suivantes :
  - **1->1** permet de numériser une seule face des documents et d'obtenir des copies recto.
  - **1->2** permet de numériser une seule face des documents et d'obtenir des copies recto verso. Pour appliquer une rotation aux faces verso, appuyez sur **Tête-bêche**.
  - **2->2** permet de numériser les deux faces des documents et d'obtenir des copies recto verso. Pour appliquer une rotation aux faces verso, appuyez sur **Tête-bêche**.
  - **2->1** permet de numériser les deux faces des documents et d'obtenir des copies recto.

3. Appuyez sur la touche verte **Marche**.
  - Le chargeur de documents copie automatiquement les deux faces d'un document recto verso.
  - Un message apparaît sur le panneau de commande lorsque le document suivant doit être placé sur la glace d'exposition.

## Sélection de l'assemblage de copies

Vous pouvez automatiquement assembler les travaux de copie à plusieurs pages. Par exemple, si vous copiez un document de six pages en trois exemplaires recto, les copies sont imprimées dans l'ordre suivant :

1, 2, 3, 4, 5, 6; 1, 2, 3, 4, 5, 6; 1, 2, 3, 4, 5, 6

Pour sélectionner l'assemblage des copies :

1. Appuyez sur la touche **Accueil Services**, puis sur **Copie**.
2. Sous Réception copies, appuyez sur **Assemblé** si cette option n'est pas sélectionnée.

## Sélection de copies en série

Les copies en série sont imprimées dans l'ordre suivant :

1, 1, 1, 2, 2, 2, 3, 3, 3, 4, 4, 4, 5, 5, 5, 6, 6, 6

Pour sélectionner des copies en série :

1. Appuyez sur la touche **Accueil Services**, puis sur **Copie**.  
Si votre imprimante est équipée d'un module de finition, sous Réception copies, appuyez sur **Suite**.
2. Sous Assemblage, appuyez sur **En série**.
3. Appuyez sur **OK**.

## Agrafage des copies

Si votre imprimante est dotée d'un module de finition, elle peut imprimer vos copies.

Pour sélectionner l'agrafage des copies :

1. Appuyez sur la touche **Accueil Services**, puis sur **Copie**.
2. Sous Réception copies, sélectionnez une option.
3. Pour afficher des options d'agrafage supplémentaires, appuyez sur **Suite**.
  - a. Sous Agrafe, sélectionnez une option.
  - b. Pour modifier l'orientation de la page, appuyez sur **Orientation du document**, puis sélectionnez une option.
  - c. Pour modifier la source du papier, appuyez sur **Papier**, puis sélectionnez une option.
  - d. Pour activer la fonction de perforation, appuyez sur **Perforation**, puis sélectionnez une option.
4. Appuyez sur **OK**.

## Paramètres de qualité image

Cette section aborde les points suivants :

- Définition du type de document ..... 104
- Réglage du contraste, de la définition et de la saturation ..... 104
- Suppression automatique des variations de couleur de fond ..... 104
- Réglage du contraste ..... 105
- Sélection d'effets couleur ..... 105
- Réglage de la balance des couleurs ..... 105

### Définition du type de document

L'imprimante optimise la qualité des copies en fonction du type des images présentes dans le document et de la façon dont ce dernier a été créé.

Pour spécifier le type de document :

1. Appuyez sur la touche **Accueil Services**, puis sur **Copie**.
2. Appuyez sur l'onglet **Qualité image**, puis sur **Type de document**.
3. Sur l'écran Type de document, sélectionnez les paramètres appropriés :
  - Dans la partie gauche de l'écran, appuyez sur le type de contenu du document.
  - Le cas échéant, indiquez la façon dont le document a été créé.
4. Appuyez sur **OK**.

### Réglage du contraste, de la définition et de la saturation

Vous pouvez éclaircir ou assombrir vos copies, ainsi que régler leur définition et leur saturation.

Pour régler l'image :

1. Appuyez sur la touche **Accueil Services**, puis sur **Copie**.
2. Appuyez sur l'onglet **Qualité image**, puis sur **Options image**.
3. Sur l'écran Options image, déplacez les curseurs vers le haut ou le bas pour obtenir le réglage voulu :
  - **Éclaircir/Foncer** permet d'éclaircir ou d'assombrir l'image.
  - **Définition** permet d'accentuer ou d'atténuer les détails de l'image.
  - **Saturation** permet de rendre les couleurs de l'image plus vives ou pastel.
4. Appuyez sur **OK**.

### Suppression automatique des variations de couleur de fond

Lorsque vous numérisez des documents imprimés sur du papier fin, le texte ou les images figurant sur une face sont parfois visibles sur l'autre face. Utilisez la fonction Suppression auto afin de réduire la sensibilité de l'imprimante aux variations de couleurs de fond claires.



Pour programmer cette fonction :

1. Appuyez sur la touche **Accueil Services**, puis sur **Copie**.
2. Appuyez sur l'onglet **Qualité image**, puis sur **Optimisation image**.
3. Sous Suppression de fond, appuyez sur **Suppression auto**.
4. Appuyez sur **OK**.

## Réglage du contraste

Le contraste correspond à la différence relative entre les zones claires et foncées d'une image.

Pour augmenter ou réduire le contraste des copies :

1. Appuyez sur la touche **Accueil Services**, puis sur **Copie**.
2. Appuyez sur l'onglet **Qualité image**, puis sur **Optimisation image**.
3. Sur l'écran Optimisation image, réglez le contraste :
  - **Contraste auto** permet à l'imprimante de régler automatiquement le contraste.
  - **Contraste manuel** vous permet de régler le contraste manuellement. Pour augmenter ou réduire le contraste, déplacez le curseur Contraste manuel vers le haut ou le bas. La position médiane du curseur, Normal, ne modifie pas le contraste.
4. Appuyez sur **OK**.

## Sélection d'effets couleur

Si votre document est en couleur, vous pouvez régler la couleur de la copie à l'aide des effets couleur prédéfinis. Par exemple, vous pouvez ajuster les couleurs de façon à ce qu'elles soient plus éclatantes ou plus douces.

Pour sélectionner un effet de couleur prédéfini :

1. Appuyez sur la touche **Accueil Services**, puis sur **Copie**.
2. Appuyez sur l'onglet **Qualité image**, puis sur **Préréglages couleur**.  
**Remarque** : Cette fonction n'est pas disponible lorsque le mode couleur est réglé sur Noir et blanc.
3. Sur l'écran Préréglages couleur, appuyez sur l'effet couleur prédéfini requis. Les aperçus affichés illustrent le réglage des couleurs.
4. Appuyez sur **OK**.

## Réglage de la balance des couleurs

Si votre document est en couleur, vous pouvez régler la balance entre les couleurs d'impression (cyan, magenta, jaune et noir) avant de procéder à l'impression.

Pour régler la balance des couleurs :

1. Appuyez sur la touche **Accueil Services**, puis sur **Copie**.
2. Appuyez sur l'onglet **Qualité image**, puis sur **Balance des couleurs**.

**Remarque** : Cette fonction n'est pas disponible lorsque le mode couleur est réglé sur Noir et blanc.

3. Pour régler le niveau de densité des quatre couleurs primaires :
  - a. Sur l'écran Balance des couleurs, appuyez sur **Couleur standard**.
  - b. Déplacez les curseurs pour régler le niveau de chaque couleur.
4. Pour régler le niveau de densité des tons clairs, moyens et foncés par couleur :
  - a. Sur l'écran Balance des couleurs, appuyez sur **Couleur avancée**.
  - b. Appuyez sur la couleur que vous souhaitez ajuster.
  - c. Appuyez sur les curseurs pour régler les niveaux des tons clairs, moyens et foncés.
  - d. Reprenez les deux étapes précédentes pour les autres couleurs.
5. Appuyez sur **OK**.

## Paramètres de mise en page

Cette section aborde les points suivants :

- Définition de l'orientation du document..... 107
- Définition du format du document..... 107
- Sélection de Document relié ..... 108
- Décalage de l'image..... 108
- Effacement des bords des copies..... 109
- Inversion de l'image ..... 109

### Définition de l'orientation du document

Si vous souhaitez que les copies soient automatiquement agrafées, spécifiez l'orientation du document.

1. Appuyez sur la touche **Accueil Services**, puis sur **Copie**.
2. Appuyez sur l'onglet **Mise en page**, puis sur **Orientation du document**.
3. Sur l'écran Orientation du document, appuyez sur l'orientation souhaitée :
  - **Documents portrait** et **Documents paysage** font référence aux images des originaux.
  - **Images verticales** et **Images couchées** désignent la direction selon laquelle les documents sont placés dans le chargeur.

**Remarque :** Si la glace d'exposition est utilisée, l'orientation est identique à celle du document avant de le placer sur la glace.

4. Appuyez sur **OK**.

### Définition du format du document

Pour numériser la zone appropriée du document, indiquez le format du document.

1. Appuyez sur la touche **Accueil Services**, puis sur **Copie**.
2. Appuyez sur l'onglet **Mise en page**, puis sur **Format du document**.
3. Sur l'écran Format du document, sélectionnez une option :
  - **Détection auto** permet à l'imprimante de déterminer le format des documents.
  - **Zones prédéfinies** permet de définir la zone à numériser si elle correspond à un format de papier standard. Appuyez sur le format de votre choix dans la liste déroulante.
  - **Zone personnalisée** vous permet de spécifier la hauteur et la largeur de la zone à numériser. Pour spécifier une zone, appuyez sur les flèches **Longueur (Y)** et **Largeur (X)**.
  - **Documents multiformats** vous permet de numériser des documents de formats standard mais différents. Servez-vous du schéma à l'écran pour déterminer les formats qu'il est possible de combiner au sein d'un même travail.
4. Appuyez sur **OK**.

## Sélection de Document relié

Lorsque vous copiez un livre, un magazine ou tout autre document relié, vous pouvez reproduire les pages opposées sur une même feuille. Vous pouvez copier les pages gauche et droite sur deux feuilles de papier ou une seule image sur une seule feuille de papier.

**Remarque :** Vous devez utiliser la glace d'exposition pour effectuer des copies de livres, de magazines et autres documents reliés. Ne placez pas les originaux reliés dans le chargeur de documents.

Pour utiliser la fonction Document relié :

1. Appuyez sur la touche **Accueil Services**, puis sur **Copie**.
2. Appuyez sur l'onglet **Mise en page**, puis sur **Document relié**.
3. Sur l'écran Document relié, sélectionnez une option :
  - **Non** permet de reproduire les pages opposées d'un livre ouvert sous la forme d'une seule image sur une même feuille de papier.
  - **Les deux pages** permet de reproduire les pages opposées d'un livre ouvert sous la forme de deux images distinctes (sur deux feuilles de papier). Le cas échéant, définissez un blanc de couture (jusqu'à 50,8 mm ou 2 pouces) à l'aide des flèches correspondantes.
  - **Page gauche uniquement** permet de reproduire la page gauche d'un livre ouvert sur une seule feuille de papier. Le cas échéant, définissez un blanc de couture (jusqu'à 25,4 mm ou 1 pouce) à l'aide des flèches correspondantes.
  - **Page droite uniquement** permet de reproduire la page droite d'un livre ouvert sur une seule feuille de papier. Le cas échéant, définissez un blanc de couture (jusqu'à 25,4 mm ou 1 pouce) à l'aide des flèches correspondantes.
4. Appuyez sur **OK**.

## Décalage de l'image

Vous pouvez modifier la position d'une image sur la page de copie. Cette fonction est pratique lorsque la taille de l'image est plus petite que la taille de la page. Pour que la fonction de décalage de l'image fonctionne correctement, il est impératif de positionner les documents de la façon suivante :

- **Chargeur de documents** : placez les documents face vers le haut, départ grand côté.
- **Glace d'exposition** : placez les documents face vers le bas, dans l'angle arrière gauche, le grand côté le long du bord gauche.

Pour modifier la position de l'image sur la page :

1. Appuyez sur la touche **Accueil Services**, puis sur **Copie**.
2. Appuyez sur l'onglet **Mise en page**, puis sur **Décalage image**.
3. Sur l'écran Décalage image, sélectionnez une option :
  - **Centrage auto** permet de centrer l'image sur la page.

- **Décalage image** vous permet de spécifier la position de l'image. Pour spécifier le décalage de la face recto, appuyez sur les flèches **Haut/bas** et **Gauche/droite**. Pour spécifier le décalage de la face verso, appuyez sur les flèches **Haut/bas** et **Gauche/droite** ou sélectionnez **Miroir recto**.

**Remarque :** Vous pouvez utiliser des valeurs prédéfinies enregistrées précédemment par l'administrateur système. Appuyez sur **Préréglages** dans le coin inférieur gauche de l'écran, puis sélectionnez un préréglage dans le menu déroulant.

4. Appuyez sur **OK**.

## Effacement des bords des copies

Vous pouvez effacer le contenu des bords de vos copies en indiquant la valeur d'effacement à appliquer au niveau des bords droit, gauche, supérieur et inférieur.

Procédez comme suit :

1. Appuyez sur la touche **Accueil Services**, puis sur **Copie**.
2. Appuyez sur l'onglet **Mise en page**, puis sur **Effacement de bords**.
3. Sur l'écran Effacement de bords, sélectionnez une option :
  - **Valeur identique** permet d'effacer la même quantité sur les quatre bords. Appuyez sur les flèches **Valeur identique** pour spécifier la quantité à effacer depuis les bords.
  - **Valeur différente** permet de spécifier différentes quantités pour chaque bord. Pour spécifier la quantité à effacer depuis chaque bord, appuyez sur **Recto**, puis appuyez sur les flèches **Gauche**, **Droite**, **Haut** et **Bas**. Pour spécifier la quantité à effacer depuis chaque bord, appuyez sur **Verso**, puis appuyez sur les flèches **Gauche**, **Droite**, **Haut** et **Bas** ou appuyez sur **Miroir recto**.

**Remarque :** Vous pouvez utiliser des valeurs prédéfinies enregistrées précédemment par l'administrateur système. Appuyez sur **Préréglages** dans le coin inférieur gauche de l'écran, puis sélectionnez un préréglage dans le menu déroulant.

4. Appuyez sur **OK**.

## Inversion de l'image

Vous pouvez inverser votre document, en créant une image miroir ou négative. Vous pouvez utiliser une seule de ces options ou les deux.

Pour inverser l'image :

1. Appuyez sur la touche **Accueil Services**, puis sur **Copie**.
2. Appuyez sur l'onglet **Mise en page**, puis sur **Vidéo inverse**.
3. Sur l'écran Vidéo inverse, sélectionnez une option :
  - **Image miroir** reflète l'image de gauche à droite sur la page.
  - **Image négative** inverse les valeurs noir et blanc.
4. Appuyez sur **OK**.

## Paramètres de présentation spéciale

Cette section aborde les points suivants :

- [Création d'un cahier](#) ..... 110
- [Ajout de couvertures](#)..... 110
- [Définition de la pagination des débuts de chapitre](#) ..... 111
- [Ajout d'insertions](#)..... 112
- [Définition de pages spéciales](#)..... 112
- [Ajout d'annotations](#)..... 113
- [Ajout de séparateurs de transparents](#)..... 114
- [Impression de plusieurs pages par face](#) ..... 115
- [Répétition d'une image](#)..... 115

### Création d'un cahier

Vous pouvez imprimer des copies sous la forme d'un cahier. Les images sont réduites de façon à en imprimer deux sur chaque face de chaque page imprimée. Vous pouvez ensuite plier etagrafer les pages manuellement ou automatiquement à l'aide du module de finition approprié.

**Remarque :** Dans ce mode, l'imprimante numérise tous les documents avant d'imprimer les copies.

Pour créer un cahier :

1. Appuyez sur la touche **Accueil Services**, puis sur **Copie**.
2. Appuyez sur l'onglet **Présentation spéciale** puis sur **Création cahier**.
3. Sur l'écran Création cahier, appuyez sur **Oui**.
4. Pour spécifier des documents recto verso :
  - a. Appuyez sur **Format du document**.
  - b. Appuyez sur **Documents recto verso**.
5. Pour sélectionner un magasin :
  - a. Appuyez sur **Papier**.
  - b. Appuyez sur le magasin de votre choix.
6. Si votre imprimante est pourvue d'un module de finition, sous Pliage etagrafage, sélectionnez une option d'agrafage ou de pliage.
7. Appuyez sur **OK**.

### Ajout de couvertures

Vous pouvez imprimer la première et la dernière pages de votre travail de copie sur du papier différent, coloré ou épais par exemple. L'imprimante sélectionne le papier dans un magasin différent. Une couverture peut être vierge ou imprimée.

**Remarque :** Le papier utilisé pour la couverture doit avoir le même format que celui utilisé pour le reste du document.

Pour sélectionner le type de couvertures et le magasin contenant les supports correspondants :

1. Appuyez sur la touche **Accueil Services**, puis sur **Copie**.
2. Sous Papier, appuyez sur le magasin contenant le papier destiné au corps du document.
3. Appuyez sur l'onglet **Présentation spéciale**, puis sur **Pages spéciales**.

**Remarque** : Si Création cahier est désactivée ou la source du papier est définie sur Sélection auto, les pages spéciales ne sont pas disponibles.

4. Sur l'écran Pages spéciales, appuyez sur **Couvertures**.
5. Sous Options de couvertures, sélectionnez une option :
  - **Début et Fin identiques** ajoute des couvertures début et fin depuis le même magasin.
  - **Début et Fin différentes** ajoute une couverture début et une couverture fin depuis des magasins différents.

Dans les menus déroulants qui apparaissent, sélectionnez des options pour les couvertures début et fin :

  - **Couverture vierge** insère une couverture vierge.
  - **Imprimer au recto** imprime sur le recto de la couverture.
  - **Imprimer au verso** imprime sur le verso de la couverture. Pour faire pivoter l'image de 180 degrés au recto, appuyez sur **Tête-bêche**.
  - **Imprimer des 2 côtés** imprime sur les 2 côtés de la couverture. Pour faire pivoter l'image de 180 degrés au recto, appuyez sur **Tête-bêche**.
  - **Début uniquement** ajoute uniquement une couverture de début.
  - **Fin uniquement** ajoute uniquement une couverture de fin.
6. Sous Papier, appuyez sur le magasin de votre choix.
7. Appuyez sur **OK**.

## Définition de la pagination des débuts de chapitre

Si vous sélectionnez des copies recto verso, vous pouvez définir chaque chapitre pour qu'il commence au recto ou au verso de la page. Le cas échéant, une face du papier reste vierge afin que le chapitre commence sur la face spécifiée.

Pour définir la face de début de pages spécifiques :

1. Appuyez sur la touche **Accueil Services**, puis sur **Copie**.
  2. Sous Papier, appuyez sur le magasin contenant le papier destiné au corps du document.
- Remarque** : Si l'option Sélection auto est activée, la fonction Début de chapitre n'est pas disponible.
3. Appuyez sur l'onglet **Présentation spéciale**, puis sur **Pages spéciales** > **Début de chapitre**.
  4. Sur l'écran Début de chapitre, appuyez sur la zone **Numéro de page**, puis entrez le numéro de page à l'aide du pavé alphanumérique.
  5. Sous Commencer le chapitre, sélectionnez une option :
    - **Sur la page de droite** spécifie le recto du papier.
    - **Sur la page de gauche** spécifie le verso du papier.
  6. Appuyez sur **Ajouter**. La page est ajoutée à la liste, sur la droite de l'écran.
  7. Reprenez les trois étapes précédentes pour définir d'autres pages.
  8. Appuyez sur **Fermer**. Les paramètres de pages apparaissent dans la liste, sur la droite de l'écran.
  9. Appuyez sur **OK**.

## Ajout d'insertions

Vous pouvez insérer des pages vierges ou préimprimées à des endroits spécifiques de votre travail. Vous devez spécifier le magasin contenant les insertions.

**Remarque :** Le papier utilisé pour les insertions doit être de même largeur que celui utilisé pour le reste du document. Il est impossible d'ajouter des insertions si l'option Création cahier est activée.

Pour ajouter des insertions :

1. Appuyez sur la touche **Accueil Services**, puis sur **Copie**.
2. Sous Papier, appuyez sur le magasin contenant le papier destiné au corps du document.  
**Remarque :** Si l'option Sélection auto est activée, il est impossible d'ajouter des insertions.
3. Appuyez sur l'onglet **Présentation spéciale**, puis sur **Pages spéciales > Insertions**.
4. Sur l'écran Insertions, appuyez sur la zone **Après le numéro de page**, puis entrez le numéro de page à l'aide du pavé alphanumérique.
5. Pour indiquer le nombre de feuilles à insérer à cet emplacement, appuyez sur les flèches **Nombre d'insertions**.
6. Pour indiquer le magasin à utiliser pour l'insertion :
  - a. Appuyez sur **Papier**.
  - b. Appuyez sur le magasin de votre choix.
  - c. Appuyez sur **OK**.
7. Appuyez sur **Ajouter**. L'insertion apparaît dans la liste, sur la droite de l'écran.
8. Reprenez les trois étapes précédentes pour ajouter des insertions supplémentaires.
9. Appuyez sur **Fermer**. Les insertions apparaissent dans la liste, sur la droite de l'écran.  
**Remarque :** Pour modifier ou supprimer une insertion, sélectionnez-la dans la liste, puis appuyez sur l'opération requise dans le menu déroulant.
10. Appuyez sur **OK**.

## Définition de pages spéciales

Vous pouvez imprimer des pages spéciales dans un travail de copie en utilisant du papier provenant d'un autre magasin. Le papier utilisé pour les pages spéciales doit avoir le même format que celui utilisé pour le reste du document.

**Remarque :** Vous ne pouvez pas ajouter de pages spéciales si le papier est réglé sur Sélection auto ou si Création cahier est sélectionné.

Pour définir les pages spéciales :

1. Appuyez sur la touche **Accueil Services**, puis sur **Copie**.  
**Remarque :** Si l'option Sélection auto est activée, les pages spéciales ne sont pas disponibles.
2. Sous Papier, appuyez sur le magasin contenant le papier destiné au corps du document.
3. Appuyez sur l'onglet **Présentation spéciale**, puis sur **Pages spéciales > Pages spéciales**.
4. Sur l'écran Pages spéciales, appuyez sur la première zone **Numéro de page**. Utilisez ensuite le pavé alphanumérique afin d'entrer la valeur de fin pour la série de pages spéciales.



5. Appuyez sur la deuxième zone **Numéro de page**, puis utilisez le pavé alphanumérique afin d'entrer la valeur de fin pour la série de pages spéciales.

**Remarque :** Pour spécifier une seule page spéciale, entrez son numéro dans les zones correspondant à la première et à la dernière pages de la série.

6. Pour sélectionner le papier à utiliser pour les pages spéciales :
  - a. Appuyez sur **Papier**.
  - b. Appuyez sur le magasin contenant le papier à utiliser pour les pages spéciales.
  - c. Appuyez sur **OK**.
7. Appuyez sur **Ajouter**. Les pages spéciales sont ajoutées à la liste, sur la droite de l'écran.
8. Reprenez les 4 étapes précédentes pour ajouter d'autres pages spéciales.
9. Appuyez sur **Fermer**. Les pages spéciales apparaissent dans la liste, sur la droite de l'écran.
 

**Remarque :** Pour modifier ou supprimer une page spéciale, sélectionnez-la dans la liste, puis appuyez sur l'opération requise dans le menu déroulant.
10. Appuyez sur **OK**.

## Ajout d'annotations

Vous pouvez ajouter automatiquement des annotations, telles que le numéro de page et la date, dans un travail de copie.

**Remarques :**

- Les annotations n'apparaissent pas sur les couvertures, intercalaires, insertions ou pages de début de chapitre vierges.
- Il est impossible d'ajouter des annotations si l'option Création cahier est activée.

Pour ajouter des annotations :

1. Appuyez sur la touche **Accueil Services**, puis sur **Copie**.
2. Appuyez sur l'onglet **Présentation spéciale** puis sur **Annotations**.
3. Pour insérer des numéros de page :
  - a. Sur l'écran Annotations, appuyez sur **Numéros de page > Oui**.
  - b. Appuyez sur **Appliquer à** et sélectionnez une option.
  - c. Appuyez sur la zone **Numéro page de départ**, puis entrez le numéro de page à l'aide du pavé alphanumérique.
  - d. Appuyez sur une flèche pour positionner le numéro de page dans l'en-tête ou le pied de page. La page d'aperçu indique l'emplacement du numéro de page.
  - e. Appuyez sur **OK**.
  - f. Pour modifier le format du texte, appuyez sur **Format et style**, choisissez les paramètres voulus, puis appuyez sur **OK**.
4. Pour insérer un commentaire :
  - a. Appuyez sur **Commentaire > Oui**.
  - b. Appuyez sur **Appliquer à** et sélectionnez une option.
  - c. Appuyez sur un commentaire existant dans la liste.

**Remarque :** Pour créer un commentaire, appuyez sur une ligne vide, utilisez le clavier affiché à l'écran pour entrer le texte, puis appuyez sur **OK**.

- d. Appuyez sur une flèche pour positionner le commentaire sélectionné dans l'en-tête ou le pied de page. La page d'aperçu indique l'emplacement du commentaire.
  - e. Appuyez sur **OK**.
  - f. Pour modifier le format du texte, appuyez sur **Format et style**, choisissez les paramètres voulus, puis appuyez sur **OK**.
5. Pour insérer la date du jour :
- a. Appuyez sur **Date > Oui**.
  - b. Appuyez sur **Appliquer à** et sélectionnez une option.
  - c. Sous Format, sélectionnez un format de date.
  - d. Appuyez sur une flèche pour positionner la date dans l'en-tête ou le pied de page. La page d'aperçu indique l'emplacement de la date.
  - e. Appuyez sur **OK**.
  - f. Pour modifier le format du texte, appuyez sur **Format et style**, choisissez les paramètres voulus, puis appuyez sur **OK**.
6. Pour insérer un cachet :
- a. Appuyez sur **Cachet > Oui**.
  - b. Appuyez sur la zone **Numéro page de départ**, puis entrez le numéro de page à l'aide du pavé alphanumérique. Vous pouvez inclure des zéros à gauche.
  - c. Appuyez sur **Appliquer à** et sélectionnez une option.
  - d. Sous Préfixes mémorisés, appuyez sur un préfixe existant dans la liste.
- Remarque** : Pour créer un préfixe, appuyez sur une ligne vide, utilisez le clavier de l'écran tactile pour entrer jusqu'à 8 caractères, puis appuyez sur **OK**.
- e. Sous Position, appuyez sur une flèche pour positionner le cachet dans l'en-tête ou le pied de page. La page d'aperçu indique l'emplacement du cachet.
  - f. Appuyez sur **OK**.
  - g. Pour modifier le format du texte, appuyez sur **Format et style**, choisissez les paramètres voulus, puis appuyez sur **OK**.
7. Appuyez sur **OK**.

## Ajout de séparateurs de transparents

Vous pouvez ajouter des feuilles de papier vierges entre chaque transparent imprimé. Les séparateurs doivent être de format et d'orientation identiques aux transparents.

**Remarque** : Il est impossible d'ajouter des séparateurs de transparents si l'option Sélection auto est activée.

Pour ajouter des séparateurs de transparents :

1. Appuyez sur la touche **Accueil Services**, puis sur **Copie**.
2. Appuyez sur l'onglet **Présentation spéciale**, puis sur **Séparateurs de transparents > Oui**.
3. Sous Magasin pour séparateurs, appuyez sur le magasin contenant le papier à utiliser pour les séparateurs. S'il n'est pas répertorié, appuyez sur **Suite**, sur le magasin voulu, puis sur **OK**.
4. Sous Magasin pour transparents, appuyez sur le magasin contenant les transparents. S'il n'est pas répertorié, appuyez sur **Suite**, sur le magasin voulu, puis sur **OK**.
5. Appuyez sur **OK**.

## Impression de plusieurs pages par face

Vous pouvez copier une seule page et l'imprimer plusieurs fois sur une ou les deux faces du papier. L'imprimante réduit les pages de manière proportionnelle en fonction du papier.

Pour imprimer plusieurs images sur une face :

1. Appuyez sur la touche **Accueil Services**, puis sur **Copie**.
2. Appuyez sur l'onglet **Présentation spéciale**, puis sur **Mise en page > Pages par face**.
3. Appuyez sur le nombre de pages à reproduire sur chaque face du papier. Pour entrer un autre nombre :
  - a. Appuyez sur **Lignes et colonnes**.
  - b. Appuyez sur les flèches **Lignes** pour modifier le nombre de lignes.
  - c. Appuyez sur les flèches **Colonnes** pour modifier le nombre de colonnes.
  - d. Sélectionnez la case à cocher **Rotation** pour appliquer une rotation à la page.

**Remarque :** Dans la partie droite de l'écran figure un schéma de la mise en page.
4. Appuyez sur **Orientation du document**, puis **Documents portrait** ou **Documents paysage**.
5. Appuyez sur **OK**.

## Répétition d'une image

Vous pouvez effectuer plusieurs copies d'une image sur une ou les deux faces du papier. Cette fonction est utile pour obtenir plusieurs copies d'une image de petite taille.

Pour copier plusieurs fois une image sur une feuille :

1. Appuyez sur la touche **Accueil Services**, puis sur **Copie**.
2. Appuyez sur l'onglet **Présentation spéciale**, puis sur **Mise en page > Répétition image**.
3. Spécifiez le nombre d'images à imprimer sur la page :
  - Les boutons **Préréglage** permettent de répéter l'image deux, quatre, six ou neuf fois sur chaque face du papier.
  - **Lignes et colonnes** vous permet de spécifier le nombre d'images. Pour entrer le nombre de lignes ou de colonnes, appuyez sur la zone **Lignes** ou **Colonnes**, puis utilisez le pavé alphanumérique ou bien appuyez sur les flèches. Pour appliquer une rotation au papier, sélectionnez la case à cocher **Rotation**.
  - **Répétition auto** permet à l'imprimante de déterminer le nombre maximum d'images pouvant tenir sur le format papier sélectionné. Appuyez sur **Orientation du document** et sélectionnez **Images verticales** ou **Images couchées** dans le menu déroulant. La page d'aperçu indique la mise en page.
4. Appuyez sur **OK**.

## Copie carte ID

Cette section aborde les points suivants :

- Copie d'une carte d'identité ..... 116
- Sélection d'un mode couleur ..... 116
- Réduction ou agrandissement de l'image ..... 117
- Sélection du magasin ..... 117
- Définition du type de document ..... 118
- Réglage de la luminosité des copies de carte d'identité ..... 118
- Suppression automatique des variations de couleur de fond ..... 118

### Copie d'une carte d'identité

Vous pouvez copier les deux faces d'une carte d'identité ou d'un document de petite taille sur une seule face de papier. Chaque face est copiée au même endroit sur la glace d'exposition. L'imprimante mémorise les deux faces et les imprime côte à côte sur le papier.

Pour copier une carte d'identité :

1. Appuyez sur la touche **Accueil Services**, puis sur **Copie Carte d'identité**.
2. Appuyez sur l'onglet **Copie Carte d'identité**.
3. Vérifiez les paramètres de mode couleur, papier et réduction/agrandissement. Modifiez les paramètres selon vos besoins.
4. Appuyez sur l'onglet **Qualité image**.
5. Vérifiez les paramètres de type de document, luminosité et suppression de fond pour la face 1. Modifiez les paramètres selon vos besoins.
6. Relevez le cache-document.
7. Placez la carte d'identité ou un document plus petit que la moitié du format papier sélectionné, sur le coin supérieur gauche de la glace d'exposition.
8. Appuyez sur la touche verte **Marche**.
9. Relevez le cache-document.
10. Retournez le document et placez-le dans le coin supérieur gauche de la glace d'exposition.
11. Vérifiez les paramètres de type de document, luminosité et suppression de fond pour la face 2. Modifiez les paramètres selon vos besoins.
12. Appuyez sur la touche verte **Marche**.
13. Relevez le cache-document et retirez la carte ou le document.

### Sélection d'un mode couleur

Lorsqu'un document original comporte des couleurs, vous pouvez le copier en couleur ou en noir et blanc.

Pour sélectionner le mode couleur :

1. Appuyez sur la touche **Accueil Services**, puis sur **Copie Carte d'identité**.

2. Appuyez sur l'onglet **Copie Carte d'identité**.
3. Sous Mode couleur, sélectionnez une option :
  - **Détection auto** détecte le contenu couleur du document original. Si l'original est un document en couleur, l'imprimante effectue les copies en couleur. Si l'original est un document en noir et blanc, l'imprimante effectue les copies en noir et blanc uniquement.
  - **Noir et blanc** effectue les copies en noir et blanc uniquement. Les couleurs du document sont converties en nuances de gris.

## Réduction ou agrandissement de l'image

Vous pouvez réduire l'image jusqu'à 25 % de sa taille originale ou l'agrandir jusqu'à 400 %.

Pour réduire ou agrandir une image :

1. Appuyez sur la touche **Accueil Services**, puis sur **Copie Carte d'identité**.
2. Appuyez sur l'onglet **Copie Carte d'identité**.
3. Sous Réduction/agrandissement, appuyez sur une option :
  - Pour réduire ou agrandir le pourcentage par incréments, appuyez sur **Plus (+)** ou **Moins (-)**.
  - Pour réduire ou agrandir le pourcentage à l'aide du clavier alphanumérique, appuyez sur la valeur affichée et tapez la valeur souhaitée.
  - Pour utiliser une valeur prédéfinie, appuyez sur le bouton correspondant.
4. Appuyez sur **Suite** pour afficher des options supplémentaires.
  - Pour réduire ou agrandir proportionnellement, appuyez sur **% proportionnel**.
    - Pour réduire ou agrandir le pourcentage par incréments, appuyez sur **Plus (+)** ou **Moins (-)**.
    - Pour réduire ou agrandir le pourcentage à l'aide du clavier alphanumérique, appuyez sur la valeur affichée.
    - **Préréglages (X-Y%)** vous permet de sélectionner une valeur dans une liste de valeurs prédéfinies. Appuyez sur **Suite** pour afficher des valeurs prédéfinies supplémentaires.
  - Pour réduire ou agrandir la largeur et la longueur de l'image de différents pourcentages, appuyez sur **% indépendant**.
    - **Largeur : X%** vous permet de réduire ou d'agrandir la largeur de l'image par incréments à l'aide du clavier alphanumérique ou des boutons Plus (+) et Moins (-).
    - **Longueur : X%** vous permet de réduire ou d'agrandir la longueur de l'image par incréments à l'aide du clavier alphanumérique ou des boutons Plus (+) et Moins (-).
    - **Préréglages (Y/X)** vous permet de sélectionner une valeur dans une liste de valeurs prédéfinies. Appuyez sur **Suite** pour afficher des valeurs prédéfinies supplémentaires.
5. Appuyez sur **OK**.

## Sélection du magasin

Sélectionnez un magasin papier contenant le papier de votre choix pour effectuer des copies sur du papier à en-tête, du papier couleur, différents formats de papier ou des transparents.

Pour sélectionner le magasin papier à utiliser pour les copies de carte d'identité :

1. Appuyez sur la touche **Accueil Services**, puis sur **Copie Carte d'identité**.
2. Appuyez sur l'onglet **Copie Carte d'identité**.

3. Sous Papier, appuyez sur le magasin de votre choix.
4. Si le magasin ne figure pas dans la liste, choisissez-en un autre :
  - a. Appuyez sur **Suite** pour afficher des options supplémentaires.
  - b. Appuyez sur le magasin de votre choix.
  - c. Appuyez sur **OK**.

## Définition du type de document

L'imprimante optimise la qualité des copies en fonction du type des images présentes dans le document et de la façon dont ce dernier a été créé.

Pour spécifier le type de document :

1. Appuyez sur la touche **Accueil Services**, puis sur **Copie Carte d'identité**.
2. Appuyez sur l'onglet **Qualité image**.
3. Sous Type de document, sélectionnez les paramètres appropriés :
  - Appuyez sur le type de contenu du document.
  - Le cas échéant, indiquez la façon dont le document a été créé.

## Réglage de la luminosité des copies de carte d'identité

Vous pouvez éclaircir ou foncer la copie de chaque face. Utilisez le curseur pour éclaircir ou foncer l'impression sur la première face. Une fois la première face terminée, utilisez de nouveau le curseur pour foncer ou éclaircir la deuxième face. Les deux faces du document sont imprimées côte à côte, chacune avec des paramètres de luminosité différents.

Pour régler l'image :

1. Appuyez sur la touche **Accueil Services**, puis sur **Copie Carte d'identité**.
2. Appuyez sur l'onglet **Qualité image**.
3. Pour assombrir ou éclaircir l'image de la face recto, réglez le curseur vers le haut ou le bas sous **Éclaircir/Foncer**.
4. Relevez le cache-document.
5. Placez la carte d'identité ou un document plus petit que la moitié du format papier sélectionné, sur le coin supérieur gauche de la glace d'exposition.
6. Appuyez sur la touche verte **Marche**.
7. Relevez le cache-document.
8. Retournez le document et placez-le dans le coin supérieur gauche de la glace d'exposition.
9. Pour assombrir ou éclaircir l'image de la face verso, réglez le curseur vers le haut ou le bas.
10. Appuyez sur la touche verte **Marche**.
11. Relevez le cache-document et retirez la carte ou le document.

## Suppression automatique des variations de couleur de fond

Lorsque vous numérisez des documents imprimés sur du papier fin, le texte ou les images figurant sur une face sont parfois visibles sur l'autre face. Utilisez la fonction Suppression auto afin de réduire la sensibilité de l'imprimante aux variations de couleurs de fond claires.

Pour programmer cette fonction :

1. Appuyez sur la touche **Accueil Services**, puis sur **Copie Carte d'identité**.
2. Appuyez sur l'onglet **Qualité image**.
3. Sous Suppression de fond, appuyez sur **Suppression auto**.

## Options de copie avancées

Cette section aborde les points suivants :

- Fusion d'un travail de copie ..... 120
- Impression d'une épreuve ..... 120
- Enregistrement des paramètres de copie ..... 121
- Récupération de paramètres de copie enregistrés ..... 121

### Fusion d'un travail de copie

Cette fonction permet de produire des travaux complexes comportant un éventail de documents nécessitant différents paramètres de copie. Chaque segment du travail peut utiliser des paramètres de copie qui lui sont propres. Une fois tous les segments programmés, numérisés et stockés temporairement sur l'imprimante, la totalité du travail de copie est imprimée.

Pour fusionner un travail de copie comportant plusieurs segments :

1. Appuyez sur la touche **Accueil Services**, puis sur **Copie**.
2. Programmez et numérisez le premier segment :
  - a. Insérez les documents correspondant au premier segment.
  - b. Sélectionnez les paramètres requis pour la mise en page, la qualité image et autres options.
  - c. Appuyez sur l'onglet **Assemblage documents**, puis sur **Travail fusionné > Oui**.
  - d. Activez ou désactivez la case **Afficher cette fenêtre entre les segments**.
  - e. Appuyez sur **Options**.
  - f. Sélectionnez ou désélectionnez la case **Désactiver le travail fusionné après soumission du travail**.
  - g. Appuyez sur **OK**.
  - h. Appuyez sur la touche verte **Marche** du panneau de commande.
3. Programmez et numérisez les segments suivants :
  - a. Insérez les documents du segment suivant.
  - b. Lorsque l'écran Travail fusionné s'affiche, appuyez sur **Segment suivant**.
  - c. Dans les onglets appropriés, sélectionnez les paramètres voulus.
  - d. Appuyez sur la touche verte **Marche** pour numériser les documents compris dans ce segment.
4. Répétez l'étape précédente pour chaque segment restant.
5. Appuyez sur le champ **Quantité totale d'exemplaires** et utilisez le clavier alphanumérique pour entrer le nombre de copies.
6. Dans le coin supérieur droit de l'écran Travail fusionné, appuyez sur **Envoyer travail**.

**Remarque :** Pour annuler le travail, appuyez sur **Supprimer tous segments**.

### Impression d'une épreuve

Vous pouvez imprimer une copie test d'un travail complexe avant de procéder à l'impression de plusieurs copies. Cette fonction permet d'imprimer une copie unique et de mettre en attente les copies restantes. Après avoir inspecté l'épreuve, vous pouvez imprimer ou annuler les copies restantes.



**Remarque :** L'épreuve n'est pas prise en compte dans le nombre de copies sélectionné. Par exemple, si vous sélectionnez trois copies, un travail épreuve s'imprime et trois autres copies sont mises en attente jusqu'à ce que vous les libériez. Vous obtenez quatre copies au total.

Pour imprimer une épreuve de votre travail de copie :

1. Appuyez sur la touche **Accueil Services**, puis sur **Copie**.
2. Appuyez sur les paramètres de votre choix.
3. Appuyez sur l'onglet **Assemblage documents**, puis sur **Jeu épreuve > Oui**.
4. Appuyez sur **OK**.
5. Sur le panneau de commande, appuyez sur la touche verte **Marche**. Le jeu épreuve est imprimé.
6. Pour imprimer les copies restantes ou supprimer le travail :
  - Pour libérer et imprimer les copies restantes, appuyez sur **Envoyer travail**.
  - Si l'épreuve n'est pas satisfaisante, appuyez sur **Supprimer tous segments**.

## Enregistrement des paramètres de copie

Pour réutiliser une combinaison donnée de paramètres de copie, il est possible d'enregistrer ceux-ci sous un même nom et de les récupérer ultérieurement afin de les appliquer à d'autres travaux.

Pour enregistrer les paramètres de copie en cours :

1. Appuyez sur la touche **Accueil Services**, puis sur **Copie**.
2. Appuyez sur l'onglet **Assemblage documents**, puis sur **Enregistrer les paramètres**.
3. Entrez le nom à attribuer aux paramètres enregistrés à l'aide du clavier de l'écran tactile.
4. Appuyez sur **OK**.

## Récupération de paramètres de copie enregistrés

Vous pouvez récupérer des paramètres de copie préalablement enregistrés et les appliquer aux travaux en cours.

**Remarque :** Pour enregistrer des paramètres de copie, reportez-vous à la section [Enregistrement des paramètres de copie](#) à la page 121.

Pour récupérer des paramètres enregistrés :

1. Appuyez sur la touche **Accueil Services**, puis sur **Copie**.
2. Appuyez sur l'onglet **Assemblage documents**, puis sur **Paramètres enregistrés**.
3. Appuyez sur le nom des paramètres enregistrés voulus.

**Remarque :** Pour supprimer des paramètres enregistrés, sélectionnez le nom correspondant, puis appuyez sur **Supprimer les paramètres**.

4. Appuyez sur **Charger paramètres**. Les paramètres enregistrés sont chargés et appliqués au travail en cours.



# Numérisation

# 7

Ce chapitre contient les sections suivantes :

- Numérisation standard..... 124
- Numérisation vers un dossier ..... 126
- Numérisation vers des espaces d'archivage réseau ..... 129
- Numérisation vers le répertoire principal..... 131
- Définition des options de numérisation ..... 132
- Numérisation vers un lecteur USB ..... 137
- Numérisation vers une adresse électronique..... 138
- Numérisation vers une destination ..... 140
- Numérisation vers un ordinateur ..... 141
- Utilisation de la numérisation rapide..... 142

L'administrateur système doit configurer cette fonction avant que vous puissiez l'utiliser. Pour plus d'informations, reportez-vous au *Guide de l'administrateur système* disponible à l'adresse [www.xerox.com/office/WC7220\\_WC7225docs](http://www.xerox.com/office/WC7220_WC7225docs).

Si l'administrateur système active le démarrage à distance dans les CentreWare Internet Services, vous pouvez numériser les images directement depuis le scanner vers un ordinateur. Vous pouvez utiliser Bibliothèque Multimédia Microsoft pour numériser, importer et stocker des images depuis l'imprimante. Vous pouvez aussi numériser directement depuis l'imprimante vers un ordinateur à l'aide de la plupart des applications de numérisation TWAIN.

## Numérisation standard

La fonction de numérisation propose plusieurs méthodes de numérisation et de stockage d'un document. La procédure de numérisation de l'imprimante diffère de celle des scanners de bureau. En effet, l'imprimante est normalement connectée à un réseau, et non à un ordinateur unique. Sur l'imprimante, vous devez donc sélectionner la destination de l'image numérisée.

L'imprimante prend en charge les fonctions de numérisation suivantes :

- numérisation de documents et stockage d'images sur le disque dur de l'imprimante ;
- numérisation de documents dans un espace d'archivage de documents sur un serveur réseau ;
- numérisation de documents vers une adresse électronique ;
- numérisation de documents dans votre répertoire principal ;
- numérisation de documents vers un lecteur USB ;
- importation d'images numérisées dans des applications via TWAIN et WIA.

### Remarques :

- L'imprimante doit être reliée à un réseau pour permettre la récupération d'un fichier de numérisation à distance.
- Les travaux d'impression, de copie et de télécopie peuvent être imprimés lors de la numérisation de documents ou du téléchargement de fichiers depuis le disque dur de l'imprimante.
- Pour de plus amples informations, reportez-vous à l'Aide des CentreWare Internet Services.

Pour numériser une image :

1. Sur le panneau de commande, appuyez sur la touche jaune **Annuler tout** pour effacer les paramètres précédents.
2. Chargez vos documents :
  - Utilisez la glace d'exposition pour un travail d'une page ou si le papier n'est pas compatible avec le chargeur de documents. Placez la première page du document face dessous, dans l'angle supérieur gauche de la glace d'exposition.
  - Utilisez le chargeur de documents pour copier une ou plusieurs pages. Retirez les éventuels agrafes ou trombones du document et insérez les pages face dessus dans le chargeur.
3. Appuyez sur la touche **Accueil Services**, puis sur **Numérisation flux de travail**.
4. Appuyez sur la flèche **Bas**, puis sélectionnez le groupe de modèles dans le menu.
5. Sélectionnez un modèle dans la liste.
6. Pour modifier un paramètre de numérisation, utilisez les options au bas de l'écran tactile :
  - **Mode couleur**

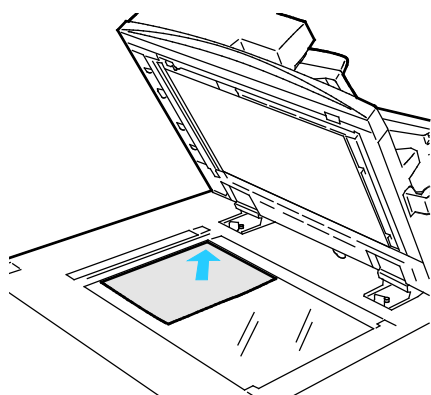
- Mode de numérisation
- Type de document
- Préréglages de numérisation

Pour plus d'informations, reportez-vous à la section [Modification des paramètres de numérisation standard](#) à la page 132.

7. Appuyez sur la touche verte **Marche**.

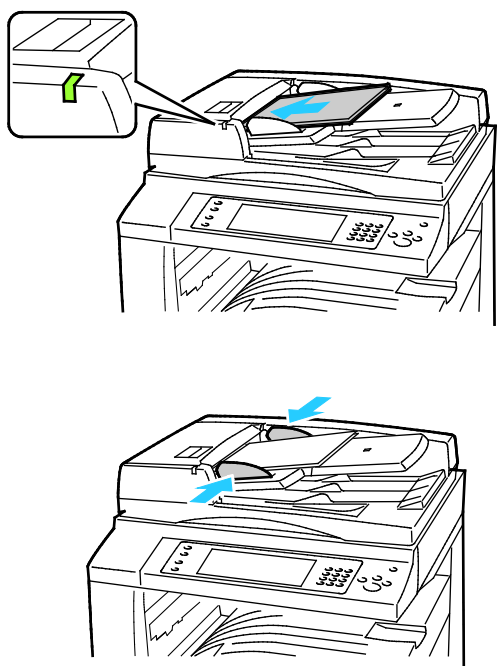
**Remarque :** Pour interrompre le travail, appuyez sur le bouton **Arrêter**. Sur l'écran tactile, appuyez sur **Reprendre la numérisation** pour continuer la copie ou sur **Annuler la numérisation** pour annuler complètement le travail. Si vous n'effectuez pas de sélection dans un délai de 60 secondes, le travail reprend automatiquement.

## Glace d'exposition



- Relevez le capot du chargeur de documents et placez la première page du document face dessous, dans l'angle supérieur gauche de la glace d'exposition.
- Alignez les documents sur le format de papier correspondant imprimé sur le bord de la glace d'exposition.
- La glace d'exposition accepte tous les formats jusqu'à 297 x 432 mm (11,7 x 17 pouces).
- Elle détecte automatiquement les formats standard.

## Chargeur de documents



- Insérez les documents face dessus, la première page en haut.
- Le voyant lumineux s'allume lorsque les documents sont correctement chargés.
- Réglez les guides de sorte qu'ils touchent légèrement le bord des documents.
- Le chargeur de documents accepte les grammages compris entre 38 et 128 g/m<sup>2</sup> pour les documents recto et entre 50 et 128 g/m<sup>2</sup> pour les documents recto verso.
- Il accepte les formats compris entre 85 x 125 mm (3,3 x 4,9 po) et 297 x 432 mm (11,7 x 17 po) pour les documents recto, et entre 110 x 125 (4,3 x 4,9 po) et 297 x 432 mm (11,7 x 17 po) pour les documents recto verso.
- La capacité maximale du chargeur de documents est d'environ 110 feuilles de 80 g/m<sup>2</sup>.
- Le chargeur de documents détecte automatiquement les formats standard.

# Numérisation vers un dossier

Cette section aborde les points suivants :

- [Numérisation vers le dossier public](#) ..... 126
- [Numérisation vers un dossier privé](#) ..... 127
- [Création d'un dossier privé](#)..... 127
- [Récupération des fichiers de numérisation](#) ..... 128

La numérisation vers un dossier constitue la méthode de numérisation la plus simple. Lorsque vous numérisez un document sur l'imprimante, le fichier de numérisation est stocké dans un dossier sur le disque dur. Vous utilisez ensuite les CentreWare Internet Services pour récupérer le fichier de numérisation stocké sur votre ordinateur.

Par défaut, vous obtenez un document .pdf recto en couleur. Vous pouvez modifier ces paramètres via le panneau de commande de l'imprimante, ou via les CentreWare Internet Services depuis votre ordinateur. Les sélections effectuées sur le panneau de commande remplacent les paramètres définis dans les CentreWare Internet Services.

## Numérisation vers le dossier public

L'imprimante comprend un dossier public pour le stockage des images numérisées. Un mot de passe n'est pas nécessaire pour numériser les images vers le dossier public ou pour les récupérer. Tous les utilisateurs peuvent voir les documents numérisés dans le dossier public. Vous pouvez aussi créer un dossier privé protégé par mot de passe. Pour plus d'informations, reportez-vous à la section [Création d'un dossier privé](#) à la page 127.

Pour numériser une image vers le dossier public :

1. Placez le document sur la glace d'exposition ou dans le chargeur de documents.
2. Appuyez sur la touche **Accueil Services**, puis sur **Numérisation flux de travail**.
3. Appuyez sur la flèche **Bas**, puis sélectionnez **Tous les modèles** dans le menu.
4. Dans la liste, sélectionnez le dossier **Default**.
5. Pour modifier un paramètre de numérisation, utilisez les options au bas de l'écran tactile. Pour plus d'informations, reportez-vous à la section [Modification des paramètres de numérisation standard](#) à la page 132.
6. Pour plus d'options, appuyez sur l'onglet **Paramètres avancés**. Pour plus d'informations, reportez-vous à la section [Sélection des paramètres avancés](#) à la page 132.
7. Appuyez sur la touche verte **Marche**. L'écran Progression du travail apparaît et le document est numérisé. Le fichier est stocké sur le disque dur de l'imprimante.
8. Utilisez les CentreWare Internet Services pour déplacer le fichier vers votre ordinateur. Pour plus d'informations, reportez-vous à la section [Récupération des fichiers de numérisation](#) à la page 128.

## Numérisation vers un dossier privé

L'administrateur système crée des dossiers privés sur l'imprimante. Ces dossiers privés peuvent nécessiter un mot de passe. Vous pouvez utiliser les CentreWare Internet Services pour créer vos propres dossiers privés. Pour plus d'informations, reportez-vous à la section [Création d'un dossier privé](#) à la page 127.

Pour numériser vers un dossier privé :

1. Placez le document sur la glace d'exposition ou dans le chargeur de documents.
2. Appuyez sur la touche **Accueil Services**, puis sur **Numérisation flux de travail**.
3. Appuyez sur la flèche **Bas**, puis sélectionnez **Tous les modèles** dans le menu.
4. Dans la liste, sélectionnez le dossier privé.
5. Sur l'écran Gestion de document, appuyez sur **Entrer le mot de passe** pour le dossier, puis utilisez le clavier de l'écran tactile pour entrer le mot de passe.
6. Appuyez sur **Terminé**.
7. Appuyez sur **OK**.
8. Appuyez sur la touche verte **Marche**.

## Création d'un dossier privé

Pour pouvoir créer un dossier privé, la méthode de numérisation permettant la création de dossiers supplémentaires doit être activée. L'administrateur système peut créer un dossier privé à tout moment. Pour plus de détails sur l'activation ou la désactivation de la numérisation boîte aux lettres, consultez le *Guide de l'administrateur système* pour votre modèle d'imprimante.

Pour créer un dossier privé protégé par mot de passe :

1. Sur votre ordinateur, ouvrez un navigateur Web, tapez l'adresse IP de l'imprimante dans le champ d'adresse et appuyez sur **Entrée** ou **Retour**.  
**Remarque** : Si vous ne connaissez pas l'adresse IP de l'imprimante, reportez-vous à la section [Recherche de l'adresse IP de l'imprimante](#) à la page 32.
2. Cliquez sur l'onglet **Numérisation**.
3. Dans la section Afficher, sélectionnez **Boîtes aux lettres**.  
**Remarque** : Si la section Afficher n'apparaît pas, Numérisation boîte aux lettres n'est pas activé. Pour plus d'informations, reportez-vous au *Guide de l'administrateur système* disponible à l'adresse [www.xerox.com/office/WC7220\\_WC7225docs](http://www.xerox.com/office/WC7220_WC7225docs).
4. Dans la section Numériser vers la boîte aux lettres, cliquez sur **Créer un dossier**.
5. Cliquez sur la zone **Nom du dossier**, puis entrez un nom pour le dossier.
6. Dans la zone Mot de passe d'accès au dossier, entrez un mot de passe respectant les règles de mot de passe.
7. Dans la zone Confirmer le mot de passe d'accès au dossier, entrez de nouveau le mot de passe.
8. Cliquez sur **Appliquer**.  
 Votre dossier privé apparaît dans la liste des dossiers dans les CentreWare Internet Services et sur l'écran tactile de l'imprimante sous Modèles locaux. Le contenu est stocké sur le disque dur de l'imprimante.

## Récupération des fichiers de numérisation

Pour récupérer les images numérisées, utilisez les CentreWare Internet Services pour copier les fichiers numérisés depuis l'imprimante vers l'ordinateur.

Pour récupérer les fichiers numérisés :

1. Sur votre ordinateur, ouvrez un navigateur Web, tapez l'adresse IP de l'imprimante dans le champ d'adresse et appuyez sur **Entrée** ou **Retour**.

**Remarque :** Si vous ne connaissez pas l'adresse IP de l'imprimante, reportez-vous à la section [Recherche de l'adresse IP de l'imprimante](#) à la page 32.

2. Cliquez sur l'onglet **Numérisation**.
3. Dans la section Afficher, sélectionnez **Boîtes aux lettres**.
4. Dans la section Numériser vers la boîte aux lettres, cliquez sur le dossier contenant la numérisation.

Le fichier de votre numérisation apparaît dans la fenêtre Contenu du dossier.

**Remarques :**

- Pour un dossier privé protégé par mot de passe, cliquez sur la zone **Mot de passe d'accès au dossier**, entrez le mot de passe, puis cliquez sur **OK**.
  - Si votre fichier image n'est pas affiché, cliquez sur **Vue de la mise à jour**.
5. Sous Action, sélectionnez une option, puis cliquez sur **Lancer**.
    - **Télécharger** enregistre une copie du fichier sur votre ordinateur. Lorsque vous y êtes invité, cliquez sur **Enregistrer**, puis naviguez jusqu'à l'emplacement requis sur votre ordinateur pour enregistrer le fichier. Ouvrez le fichier ou fermez la boîte de dialogue.
    - **Réimprimer** imprime le fichier sans qu'une copie soit enregistrée sur votre ordinateur.
    - **Supprimer** supprime le fichier de la boîte aux lettres. À l'invite, cliquez sur **OK** pour supprimer le fichier ou sur **Annuler** pour annuler l'opération.



# Numérisation vers des espaces d'archivage réseau

Cette section aborde les points suivants :

- [Numérisation vers un espace d'archivage réseau prédéfini](#).....129
- [Ajout d'une destination de numérisation](#).....130

Lorsque cette fonction est utilisée, les images numérisées sont envoyées à un espace d'archivage sur un serveur réseau. L'administrateur système configure les paramètres de l'espace d'archivage.

Vous pouvez ajouter vos propres destinations aux modèles à l'aide des CentreWare Internet Services.

## Numérisation vers un espace d'archivage réseau prédéfini

Pour numériser une image et l'envoyer vers un espace d'archivage réseau prédéfini :

1. Placez le document sur la glace d'exposition ou dans le chargeur de documents.
2. Appuyez sur la touche **Accueil Services**, puis sur **Numérisation flux de travail**.
3. Appuyez sur l'onglet **Numérisation flux de travail**.
4. Appuyez sur la flèche **Bas**, puis sélectionnez **Tous les modèles** dans le menu déroulant.
5. Dans la liste, sélectionnez le modèle que l'administrateur système a créé. Le modèle définit les paramètres de numérisation ainsi que l'emplacement de destination de l'image.
6. Pour modifier un paramètre de numérisation, utilisez les options au bas de l'écran tactile.  
Pour plus d'informations, reportez-vous à la section [Modification des paramètres de numérisation standard](#) à la page 132.
7. Appuyez sur la touche verte **Marche**.

## Ajout d'une destination de numérisation

1. Sur votre ordinateur, ouvrez un navigateur Web, tapez l'adresse IP de l'imprimante dans le champ d'adresse et appuyez sur **Entrée** ou **Retour**.
2. Cliquez sur l'onglet **Numérisation**.
3. Dans la zone d'affichage, sélectionnez **Modèles**.
4. Sous Opérations sur les modèles, cliquez sur **Créer un modèle**.
5. Dans la zone Nouveau modèle de distribution, sous Ajouter une destination au modèle, cliquez sur **Entrer une destination de numérisation**.
6. Cliquez sur le champ **Nom complet**, puis entrez un nom pour le modèle.
7. Sous Protocole, sélectionnez une option.
8. Configurez les paramètres Adresse IP : Numéro de port ou Nom d'hôte : Numéro de port de la destination.
9. Saisissez le nom du dossier de destination si nécessaire. Dans SMB, le dossier de destination est le dossier partagé.
10. Dans Chemin du document, entrez le nom du sous-dossier dans le dossier de destination, puis sélectionnez une méthode d'archivage.
11. Entrez un nom de connexion et un mot de passe valides.

**Remarque :** Utilisez le nom de connexion de l'ordinateur qui contient le dossier de destination. Le nom de connexion peut aussi inclure le nom de domaine, sous la forme nomdomaine\nomconnexion.

12. Cliquez sur **Ajouter**. Le modèle est stocké sur le disque dur de l'imprimante.

# Numérisation vers le répertoire principal

La fonction Numérisation répertoire principal permet de numériser une image vers votre répertoire principal.

**Remarque :** Pour utiliser la fonction Numériser vers le répertoire principal, vous devez vous connecter avec un nom d'utilisateur et un mot de passe valides. Pour de plus amples informations, reportez-vous à la section [Connexion](#) à la page 30.

Pour numériser une image vers le répertoire principal :

1. Placez le document sur la glace d'exposition ou dans le chargeur de documents.
2. Appuyez sur la touche **Accueil Services**, puis sur **Numérisation flux de travail**.
3. Appuyez sur la flèche **Bas**, puis sélectionnez **Modèle de numérisation vers le répertoire principal** dans le menu.
4. Dans la liste, sélectionnez le modèle que l'administrateur système a créé.
5. Pour modifier un paramètre de numérisation, utilisez les options au bas de l'écran tactile.  
Pour plus d'informations, reportez-vous à la section [Modification des paramètres de numérisation standard](#) à la page 132.
6. Pour plus d'options, appuyez sur l'onglet **Paramètres avancés**. Pour plus d'informations, reportez-vous à la section [Sélection des paramètres avancés](#) à la page 132.
7. Appuyez sur la touche verte **Marche**.

# Définition des options de numérisation

Cette section aborde les points suivants :

- [Modification des paramètres de numérisation standard](#) ..... 132
- [Sélection des paramètres avancés](#) ..... 132
- [Sélection de la mise en page](#) ..... 133
- [Sélection des options d'archivage](#) ..... 134
- [Fusion d'un travail de numérisation](#) ..... 135

Les fonctions de numérisation de votre imprimante font appel à des modèles qui définissent les paramètres de numérisation et la destination d'une image.

## Modification des paramètres de numérisation standard

Pour modifier les paramètres de numérisation :

1. Appuyez sur la touche **Accueil Services**, puis sur **Numérisation flux de travail**.
2. Appuyez sur **Couleur de sortie**, puis sélectionnez une option :
  - **Détection auto** détecte le contenu couleur de l'image originale. Si l'image originale est en couleur, l'imprimante numérise en couleur. Si l'original est un document en noir et blanc, l'imprimante numérise en noir et blanc uniquement.
  - **Noir et blanc** numérise en noir et blanc uniquement.
  - **Nuances de gris** détecte et numérise différentes nuances de gris.
  - **Couleur** numérise en couleur.
3. Appuyez sur **Mode de numérisation**, puis sélectionnez une option.
  - **Recto** permet de numériser une seule face de l'image originale et d'obtenir des fichiers recto.
  - **Recto verso** numérise les deux faces de l'image originale.
  - **Recto verso, Tête-bêche** numérise les deux faces de l'image originale, avec rotation de la face verso.
4. Appuyez sur **Type de document**, puis sélectionnez une option.
 

**Remarque :** Les options de texte et de photo vous permettent de spécifier le type de document : impression, photocopie, photo, jet d'encre ou encre solide.
5. Appuyez sur **Nom du fichier**, saisissez le nom à attribuer au fichier, puis appuyez sur **OK**.

## Sélection des paramètres avancés

Les paramètres avancés vous permettent de contrôler les options d'image, l'amélioration de l'image, la résolution de numérisation, la taille des fichiers et de mettre à jour les modèles.

Pour sélectionner des paramètres avancés :

1. Appuyez sur la touche **Accueil Services**, puis sur **Numérisation flux de travail**.
2. Appuyez sur l'onglet **Paramètres avancés**.

3. Pour régler le contraste, la définition et la saturation :
  - a. Appuyez sur **Options image**.
  - b. Sur l'écran Options image, déplacez les curseurs pour obtenir le réglage voulu :
    - **Éclaircir/Foncer** permet d'éclaircir ou d'assombrir l'image.
    - **Définition** permet d'accentuer ou d'atténuer les détails de l'image.
    - **Saturation** permet de rendre les couleurs de l'image plus vives ou pastel.
  - c. Appuyez sur **OK**.
4. Pour supprimer les variations de couleur de fond :
  - a. Appuyez sur **Optimisation image**.
  - b. Sous Suppression de fond, appuyez sur **Suppression auto**.
  - c. Appuyez sur **OK**.
5. Pour régler le contraste :
  - a. Appuyez sur **Optimisation image**.
  - b. Sur l'écran Optimisation (Amélioration) image, sélectionnez une option :
    - **Contraste auto** permet à l'imprimante de régler automatiquement le contraste.
    - **Contraste manuel** vous permet de régler le contraste manuellement. Déplacez le curseur Contraste manuel vers le haut ou le bas pour augmenter ou réduire le contraste. La position médiane du curseur, Normal, ne modifie pas le contraste.
  - c. Appuyez sur **OK**.
6. Pour sélectionner des préréglages de numérisation :
  - a. Appuyez sur **Préréglages de numérisation**.
  - b. Sélectionnez une option.
  - c. Appuyez sur **OK**.
7. Pour définir la résolution :
  - a. Appuyez sur **Résolution**.
  - b. Sur l'écran Résolution, sélectionnez une résolution comprise entre 72 et 600 ppp.
  - c. Appuyez sur **OK**.
8. Pour définir la qualité et la taille du fichier :
  - a. Appuyez sur **Qualité / Taille fichier**.
  - b. Sur l'écran Qualité / Taille fichier, utilisez le curseur pour sélectionner un paramètre. Les paramètres varient d'une qualité normale avec fichier de petite taille à une qualité supérieure avec taille de fichier maximum.
  - c. Appuyez sur **OK**.
9. Pour récupérer les nouveaux modèles et supprimer les modèles obsolètes :
  - a. Appuyez sur **Mise à jour des modèles > Mise à jour immédiate**.
  - b. Appuyez sur **Mise à jour immédiate**.
  - c. Appuyez sur **Fermer**.

## Sélection de la mise en page

La fonction Mise en page offre des paramètres supplémentaires relatifs à l'orientation et au format du document et à l'effacement des bords.

Pour sélectionner une mise en page :

1. Appuyez sur la touche **Accueil Services**, puis sur **Numérisation flux de travail**.

2. Appuyez sur l'onglet **Mise en page**.
3. Pour spécifier l'orientation de l'image originale :
  - a. Appuyez sur **Orientation du document**.
  - b. Sur l'écran Orientation du document, sélectionnez une option :
    - **Images verticales** et **Images couchées** désignent la direction selon laquelle les documents sont placés dans le chargeur.
    - **Documents portrait** et **Documents paysage** font référence aux images des originaux.
  - c. Appuyez sur **OK**.
4. Pour numériser la zone appropriée de l'image originale :
  - a. Appuyez sur **Format du document**.
  - b. Sur l'écran Format du document, sélectionnez une option :
    - **Détection auto** permet à l'imprimante de déterminer le format des documents.
    - **Zones prédéfinies** permet de définir la zone à numériser si elle correspond à un format de papier standard. Appuyez sur le format de votre choix dans la liste déroulante.
    - **Zone personnalisée** vous permet de spécifier la hauteur et la largeur de la zone à numériser. Appuyez sur les flèches **Hauteur -Y** et **Largeur-X** pour définir la zone.
    - **Documents multiformats** vous permet de numériser des documents de formats standard mais différents. Servez-vous du schéma à l'écran pour déterminer les formats qu'il est possible de combiner au sein d'un même travail.
  - c. Appuyez sur **OK**.
5. Pour indiquer la valeur d'effacement à appliquer au niveau des bords de l'image :
  - a. Appuyez sur **Effacement de bords**.
  - b. Sur l'écran Effacement de bords, sélectionnez une option :
    - **Valeur identique** permet d'effacer la même quantité sur les quatre bords. Appuyez sur les flèches **Valeur identique** pour spécifier la quantité à effacer depuis les bords.
    - **Valeur différente** permet de spécifier différentes quantités pour chaque bord. Appuyez sur **Recto**, puis spécifiez la valeur d'effacement à appliquer à chaque bord au moyen des flèches. Appuyez sur **Verso**, puis spécifiez la valeur d'effacement à appliquer à chaque bord au moyen des flèches, ou sélectionnez **Miroir recto**.
  - c. Appuyez sur **OK**.
6. Pour gérer la façon dont le scanner traite les pages blanches :
  - a. Appuyez sur **Gestion des pages blanches**.
  - b. Sélectionnez une option :
    - **Inclure les pages blanches** : inclut les pages numérisées qui sont blanches.
    - **Supprimer les pages blanches** : omet les pages numérisées qui sont blanches.
  - c. Appuyez sur **OK**.

## Sélection des options d'archivage

Les options d'archivage offrent des paramètres supplémentaires qui permettent de nommer des images, de choisir le format des images ou leur comportement s'il existe déjà un nom de fichier.

Pour sélectionner les options d'archivage :

1. Appuyez sur la touche **Accueil Services**, puis sur **Numérisation flux de travail**.
2. Appuyez sur l'onglet **Options d'archivage**.

3. Pour sélectionner le format de fichier :
  - a. Appuyez sur **Format fichier**.
  - b. Sur l'écran Format fichier, sous Format, sélectionnez une option.
  - c. Sous Options, pour PDF, PDF/A, XPS ou TIFF, sélectionnez une option :
    - **Multipage** : crée un document multipage à partir des images numérisées.
    - **1 fichier par page** : crée un fichier séparé pour chaque page numérisée.
  - d. Sous Options, pour PDF, PDF/A ou XPS, sélectionnez une option :
    - **Non modifiable** : crée une image du document numérisé sur laquelle il n'est pas possible d'effectuer de recherche.
    - **Interrogeable** : crée un document des pages numérisées sur lequel il est possible d'effectuer des recherches.
  - e. Pour l'option Interrogeable, sélectionnez une langue dans le menu déroulant.
  - f. Appuyez sur **OK**.
4. Pour indiquer la procédure à appliquer lorsque le fichier existe déjà :
  - a. Appuyez sur **Si le fichier existe déjà**.
  - b. Sur l'écran Si le fichier existe déjà, sélectionnez une option.
  - c. Appuyez sur **OK**.
5. Pour définir des emplacements réseau supplémentaires à utiliser comme destinations des documents numérisés :
  - a. Appuyez sur **Ajouter destinations**.
  - b. Sur l'écran correspondant, sélectionnez les destinations voulues.
  - c. Appuyez sur **OK**.

**Remarque** : Les paramètres Gestion de documents et Ajouter destinations ne peuvent être modifiés que lorsque la fonction de numérisation vers un espace d'archivage réseau ou la fonction de numérisation vers le répertoire principal est configurée. Pour plus d'informations, reportez-vous au *Guide de l'administrateur système* disponible à l'adresse [www.xerox.com/office/WC7220\\_WC7225docs](http://www.xerox.com/office/WC7220_WC7225docs).

## Fusion d'un travail de numérisation

Cette fonction permet de regrouper des jeux assortis de documents au sein d'un travail de numérisation unique.

Pour fusionner un travail de numérisation :

1. Appuyez sur la touche **Accueil Services**, puis sur **Numérisation flux de travail**.
2. Appuyez sur l'onglet **Assemblage documents**, puis sur **Travail fusionné > Oui**.
3. Appuyez sur **Options**.
  - a. Activez ou désactivez la case **Afficher cette fenêtre entre les segments**.
  - b. Sélectionnez ou désélectionnez la case **Désactiver le travail fusionné après soumission du travail**.
4. Programmez et numérisez le premier segment :
  - a. Insérez les documents correspondant au premier segment.
  - b. Appuyez sur la touche verte **Marche** du panneau de commande.

**Remarque** : Si un mot de passe est requis, contactez votre administrateur système.

5. Programmez et numérisez les segments suivants :
  - a. Insérez les documents du segment suivant.
  - b. Lorsque l'écran Travail fusionné s'affiche, appuyez sur **Segment suivant**.
  - c. Appuyez sur la touche verte **Marche** pour numériser les documents compris dans ce segment.
6. Répétez l'étape précédente pour chaque segment restant.

**Remarque :** Vous pouvez à tout moment appuyer sur **Supprimer tous segments** pour modifier le travail.

7. Une fois tous les segments programmés et numérisés, appuyez sur **Soumettre le travail**. L'écran Progression du travail apparaît et les segments individuels sont numérisés en un seul travail.

**Remarque :** Si nécessaire, appuyez sur **Supprimer > Supprimer travail** pour annuler le travail.



## Numérisation vers un lecteur USB

1. Placez le document sur la glace d'exposition ou dans le chargeur de documents.
2. Insérez le lecteur USB dans le port USB du panneau de commande de l'imprimante.  
**Remarque :** Si le lecteur USB se trouve déjà dans le port de mémoire USB, appuyez sur **Accueil Services**, puis appuyez sur **Numérisation flux de travail > Numérisation USB**.
3. Sur l'écran Lecteur USB détecté, appuyez sur **Numérisation USB**.
4. Pour modifier un paramètre de numérisation, utilisez les options au bas de l'écran tactile.  
Pour plus d'informations, reportez-vous à la section [Modification des paramètres de numérisation standard](#) à la page 132.
5. Appuyez sur la touche verte **Marche**.  
L'écran Progression du travail apparaît et le document est numérisé. Le fichier est mémorisé sur le lecteur USB.
6. Retirez le lecteur USB de l'imprimante.

# Numérisation vers une adresse électronique

Cette section aborde les points suivants :

- [Envoi d'une image numérisée vers une adresse électronique](#) ..... 138
- [Définition des options de courrier électronique](#) ..... 139

Lorsque cette fonction est utilisée, les images numérisées sont envoyées en tant que pièces jointes à un courrier électronique.

## Envoi d'une image numérisée vers une adresse électronique

Avant de numériser vers un courriel, configurez les propriétés de courriel SMTP et Champ De. Vous devez disposer d'au moins une adresse électronique dans le carnet d'adresses. Si les propriétés de courrier ne sont pas configurées correctement, l'icône Courriel est grisée sur l'écran tactile.

Pour numériser une image et l'envoyer vers une adresse électronique :

1. Placez le document sur la glace d'exposition ou dans le chargeur de documents.
2. Appuyez sur la touche **Accueil Services**, puis sur **Courriel**.
3. Pour entrer une adresse électronique :
  - a. Appuyez sur **Nouveau destinataire**.
  - b. Appuyez sur la flèche **Bas**, puis sélectionnez **À** : ou **Cc** : ou **Cci** : dans le menu.
  - c. Appuyez sur le champ **Entrer l'adresse électronique et sélectionner Ajouter**, puis utilisez le clavier de l'écran tactile pour entrer l'adresse électronique.
  - d. Appuyez sur **Ajouter**.
  - e. Utilisez le clavier affiché à l'écran pour entrer d'autres adresses électroniques.
  - f. Lorsque vous avez terminé, appuyez sur **Fermer**.
4. Pour entrer une adresse électronique depuis le carnet d'adresses réseau :
  - a. Appuyez sur **Carnet d'adresses**.
  - b. Utilisez le clavier de l'écran tactile pour entrer une partie du nom, puis appuyez sur **Rechercher**.
  - c. Sélectionnez le nom dans la liste, puis appuyez sur **Ajouter**.
  - d. Appuyez sur **Fermer**.
5. Pour ajouter une ligne d'objet :
  - a. Appuyez sur **Objet**, puis utilisez le clavier de l'écran tactile pour entrer le texte voulu.  
**Remarque** : Pour modifier l'objet par défaut, mettez en surbrillance le texte dans le champ de texte, puis appuyez sur **X** pour le supprimer ou tapez au-dessus du texte existant.
  - b. Appuyez sur **OK**.
6. Pour modifier un paramètre de numérisation, utilisez les options au bas de l'écran tactile.  
 Pour plus d'informations, reportez-vous à la section [Modification des paramètres de numérisation standard](#) à la page 132.
7. Appuyez sur la touche verte **Marche**.

## Définition des options de courrier électronique

Vous pouvez modifier les paramètres de courrier électronique suivants :

- Nom fichier
- Format fichier
- Message
- Répondre à

Pour modifier les options de courrier électronique :

1. Placez le document sur la glace d'exposition ou dans le chargeur de documents.
2. Appuyez sur la touche **Accueil Services**, puis sur **Courriel**.
3. Pour modifier un paramètre de numérisation, utilisez les options au bas de l'écran tactile.  
Pour plus d'informations, reportez-vous à la section [Modification des paramètres de numérisation standard](#) à la page 132.
4. Appuyez sur l'onglet **Options de courrier électronique**.
5. Modifiez le nom du fichier.
6. Appuyez sur **Nom fichier**.
  - a. Sur l'écran Nom fichier, utilisez le clavier de l'écran tactile pour supprimer ou modifier le texte par défaut.
  - b. Appuyez sur **Enregistrer**.
7. Modifiez le format et les options du fichier :
  - a. Appuyez sur **Format fichier**.
  - b. Sur l'écran Format fichier, sous Format, sélectionnez une option.
  - c. Sous Options, pour PDF, PDF/A, XPS ou TIFF, sélectionnez une option :
    - **Multipage** : crée un document multipage à partir des images numérisées.
    - **1 fichier par page** : crée un fichier séparé pour chaque page numérisée.
  - d. Sous Options, pour PDF, PDF/A ou XPS, sélectionnez une option :
    - **Non modifiable** : crée une image du document numérisé sur laquelle il n'est pas possible d'effectuer de recherche.
    - **Interrogeable** : crée un document des pages numérisées sur lequel il est possible d'effectuer des recherches.
  - e. Pour l'option Interrogeable, sélectionnez une langue dans le menu déroulant.
  - f. Appuyez sur **OK**.
8. Modifiez le message :
  - a. Appuyez sur **Message**.
  - b. Sur l'écran Message, utilisez le clavier de l'écran tactile pour entrer le message qui accompagnera les images.
  - c. Appuyez sur **OK**.
9. Modifiez l'adresse Répondre à :
  - a. Appuyez sur **Répondre à**.
  - b. Sur l'écran Répondre à, utilisez le clavier de l'écran tactile pour entrer une adresse électronique.
  - c. Appuyez sur **OK**.
10. Appuyez sur la touche verte **Marche**.

# Numérisation vers une destination

Cette section aborde les points suivants :

- [Envoi d'une image numérisée vers une destination](#).....140

Utilisez Numériser vers destination pour envoyer des images numérisées vers une destination distante, telle qu'un serveur FTP ou un ordinateur.

## Envoi d'une image numérisée vers une destination

Avant de numériser vers une destination, configurez les dossiers de destination sur le serveur ou partagez le dossier sur un ordinateur personnel. Vous devez aussi disposer d'au moins une destination de numérisation dans le carnet d'adresses. Si les propriétés de destination de numérisation ne sont pas configurées correctement, l'icône Numérisation est grisée sur l'écran tactile.

Pour numériser une image et l'envoyer vers une destination :

1. Placez le document sur la glace d'exposition ou dans le chargeur de documents.
2. Appuyez sur la touche **Accueil Services**, puis sur **Numérisation**.
3. Sur la page Carnet d'adresses du périphérique, sélectionnez **Contacts de numérisation** ou **Favoris de numérisation**.

**Remarque :** Si le carnet d'adresses n'apparaît pas, appuyez sur le bouton **Annuler tout** et recommencez.

4. Dans la liste Noms, appuyez sur une destination, puis appuyez sur **Ajouter aux destinataires**.
5. Reprenez les étapes 3 et 4 pour chaque destination si nécessaire.
6. Appuyez sur **OK**.

7. Pour modifier un paramètre de numérisation, utilisez les options au bas de l'écran tactile.

Pour plus d'informations, reportez-vous à la section [Modification des paramètres de numérisation standard](#) à la page 132.

8. Appuyez sur la touche verte **Marche**.

L'écran Progression du travail apparaît et le document est numérisé. Le fichier est enregistré en tant que fichier à la destination.

# Numérisation vers un ordinateur

Si l'administrateur système active le démarrage à distance dans les CentreWare Internet Services, vous pouvez numériser les images directement depuis le scanner vers un ordinateur. Vous pouvez utiliser Bibliothèque Multimédia Microsoft pour numériser, importer et stocker des images depuis l'imprimante. Vous pouvez aussi numériser directement depuis l'imprimante vers un ordinateur à l'aide de la plupart des applications de numérisation TWAIN.

## Numérisation vers un ordinateur

1. Sur l'imprimante, placez le document sur la glace d'exposition ou dans le chargeur automatique de documents.
2. Sur l'ordinateur, cliquez sur **Démarrer > Programmes > Microsoft Office > Outils Microsoft Office > Bibliothèque Multimédia Microsoft**.
3. Cliquez sur **Fichier > Ajout de clips dans la Bibliothèque multimédia > À partir d'un scanner ou d'un appareil photo**.
4. Cliquez sur **Périphérique > XeroxPilote TWAIN**.
5. Cliquez sur **Insertion personnalisée**.
6. Si plusieurs scanners sont installés sur l'ordinateur, cliquez sur **Sélectionner le périphérique de numérisation**, sélectionnez le scanner, puis cliquez sur **Sélectionner**.
7. Pour sélectionner le format de l'image à numériser, cliquez sur **Taille de numérisation** et sélectionnez une option.
8. Pour sélectionner la face de l'image originale à numériser, cliquez sur **Face à numériser** et sélectionnez l'une des options suivantes :
  - **Numérisation recto** permet de numériser une seule face de l'image originale et d'obtenir des fichiers recto.
  - **Numérisation recto verso** numérise les deux faces de l'image originale.
  - **Numérisation recto verso, petit côté** numérise les deux faces de l'image originale sur le petit côté.
9. Pour sélectionner la résolution de numérisation de l'image, cliquez sur **Résolution**, puis sélectionnez une option.
10. Pour sélectionner la couleur de numérisation, cliquez sur **Couleur image** et sélectionnez l'une des options suivantes :
  - **Auto** détecte le contenu couleur de l'image originale. Si l'image originale est en couleur, l'imprimante numérise en couleur. Si l'image originale est un document en noir et blanc, l'imprimante numérise en noir et blanc uniquement.
  - **Couleur** numérise en couleur.
  - **Nuances de gris** détecte et numérise différentes nuances de gris.
  - **Noir et blanc** numérise en noir et blanc uniquement.
11. Pour numériser l'image, cliquez sur **Numérisation**.

## Utilisation de la numérisation rapide

La numérisation rapide vous permet de numériser un document vers un emplacement sélectionné sur pression d'une simple touche. Cette fonction ne peut être utilisée que si l'administrateur système a configuré le modèle de numérisation et activé la sélection sur l'écran tactile. L'imprimante peut proposer plusieurs touches de sélection rapide, chacune ayant une destination différente et des paramètres de numérisation différents.

Pour utiliser la numérisation rapide :

1. Placez le document sur la glace d'exposition ou dans le chargeur de documents.
2. Appuyez sur la touche **Accueil Services**, puis sur une icône de numérisation rapide.
3. Pour modifier un paramètre de numérisation, utilisez les options au bas de l'écran tactile.  
Pour plus d'informations, reportez-vous à la section [Modification des paramètres de numérisation standard](#) à la page 132.
4. Appuyez sur la touche verte **Marche**.  
L'écran Progression du travail apparaît et le document est numérisé. Le fichier est enregistré en tant que fichier à la destination.

# Envoi de télécopie

# 8

Ce chapitre contient les sections suivantes :

- Opérations de base ..... 144
- Envoi d'un fax local..... 146
- Envoi d'une télécopie avec le serveur de fax..... 156
- Utilisation de la fonction Fax Internet ..... 160
- Envoi d'un fax LAN..... 165
- Utilisation du carnet d'adresses..... 166

L'administrateur système doit configurer certaines fonctions de fax avant que vous puissiez les utiliser. Pour plus d'informations, reportez-vous au *Guide de l'administrateur système* disponible à l'adresse [www.xerox.com/office/WC7220\\_WC7225docs](http://www.xerox.com/office/WC7220_WC7225docs).

## Opérations de base

Vous pouvez envoyer un fax de quatre façons différentes :

- **Fax**, ou fax local/intégré, permet de numériser les documents et de les envoyer directement à un télécopieur.
- **Fax serveur** permet de numériser les documents et de les envoyer à un serveur fax, qui transmet le document vers un télécopieur.
- **Fax Internet** permet de numériser les documents et de les envoyer par courrier électronique à un destinataire.
- **Fax LAN** envoie le travail d'impression en cours en tant que fax. Pour plus d'informations, reportez-vous au pilote d'imprimante.

Pour envoyer un fax :

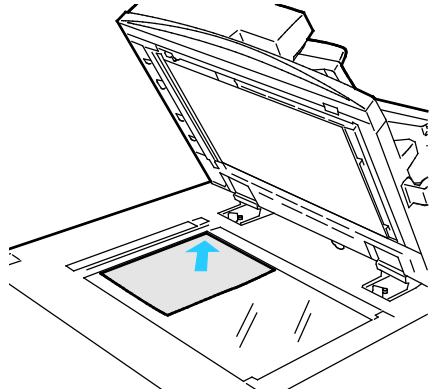
1. Chargez vos documents :
  - Utilisez la glace d'exposition pour un travail d'une page ou si le papier n'est pas compatible avec le chargeur de documents. Placez la première page du document face dessous, dans l'angle supérieur gauche de la glace d'exposition.
  - Utilisez le chargeur de documents pour copier une ou plusieurs pages. Retirez les éventuels agrafes ou trombones du document et insérez les pages face dessus dans le chargeur.
2. Appuyez sur la touche **Accueil Services**, puis sur la fonction de fax appropriée.
3. Spécifiez le destinataire du fax selon une ou plusieurs des options disponibles :
  - La zone **Entrer le numéro et appuyer sur Ajouter** vous permet d'entrer un numéro de fax manuellement. Utilisez le pavé alphanumérique pour entrer le numéro, puis appuyez sur **Ajouter**.
  - **Caractères de composition** vous permet d'insérer des caractères tels qu'une pause de numérotation dans un numéro de fax. Utilisez le clavier de l'écran tactile pour entrer les chiffres et les caractères, puis appuyez sur **Enregistrer**.

**Remarque :** Des pauses de numérotation peuvent être requises entre le code d'accès pour une ligne extérieure et le numéro de fax. Lorsqu'elles sont insérées, les pauses de numérotation s'affichent sous forme de virgules dans le numéro de fax.

  - **Favoris** vous permet d'accéder aux contacts individuels ou groupe favoris sélectionnés dans le carnet d'adresses.
  - **Carnet d'adresses** vous permet d'accéder au carnet d'adresses de l'imprimante.
4. Dans l'onglet Fax, réglez les options de fax disponibles selon vos besoins.
5. Réglez les options de fax supplémentaires selon vos besoins. Pour plus d'informations, reportez-vous aux sections [Sélection des options de fax](#) à la page 148, [Sélection des options de fax serveur](#) à la page 157 ou [Sélection des options de fax Internet](#) à la page 161.
6. Appuyez sur la touche verte **Marche**. D'abord, l'imprimante numérise toutes les pages, puis envoie le document.

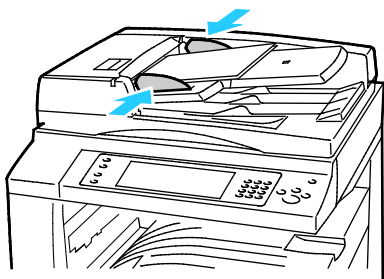
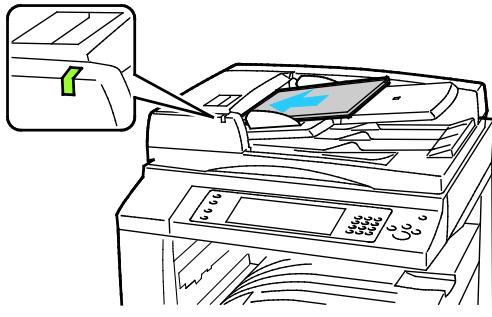


## Glace d'exposition



- Relevez le capot du chargeur de documents et placez la première page du document face dessous, dans l'angle supérieur gauche de la glace d'exposition.
- Alignez les documents sur le format de papier correspondant imprimé sur le bord de la glace d'exposition.
- La glace d'exposition accepte tous les formats jusqu'à 297 x 432 mm (11,7 x 17 pouces).
- Elle détecte automatiquement les formats standard.

## Chargeur de documents



- Insérez les documents face dessus, la première page en haut.
- Le voyant lumineux s'allume lorsque les documents sont correctement chargés.
- Réglez les guides de sorte qu'ils touchent légèrement le bord des documents.
- Le chargeur de documents accepte les grammages compris entre 38 et 128 g/m<sup>2</sup> pour les documents recto et entre 50 et 128 g/m<sup>2</sup> pour les documents recto verso.
- Il accepte les formats compris entre 85 x 125 mm (3,3 x 4,9 po) et 297 x 432 mm (11,7 x 17 po) pour les documents recto, et entre 110 x 125 (4,3 x 4,9 po) et 297 x 432 mm (11,7 x 17 po) pour les documents recto verso.
- La capacité maximale du chargeur de documents est d'environ 110 feuilles de 80 g/m<sup>2</sup>.
- Le chargeur de documents détecte automatiquement les formats standard.

## Envoi d'un fax local

1. Placez le document sur la glace d'exposition ou dans le chargeur de documents.
2. Appuyez sur la touche **Accueil Services**, puis sur **Fax**.
3. Pour spécifier le destinataire du fax, appuyez sur une ou plusieurs options :
  - La zone **Entrer le numéro et appuyer sur Ajouter** vous permet d'entrer un numéro de fax manuellement. Utilisez le pavé alphanumérique pour entrer le numéro, puis appuyez sur **Ajouter**.
  - **Caractères de composition** vous permet d'insérer des caractères tels qu'une pause de numérotation dans un numéro de fax. Utilisez le clavier de l'écran tactile pour entrer les chiffres et les caractères, puis appuyez sur **Ajouter**. Ajoutez des numéros ou appuyez sur **Fermer**.

**Remarque :** Des pauses de numérotation peuvent être requises entre le code d'accès pour une ligne extérieure et le numéro de fax. Lorsqu'elles sont insérées, les pauses de numérotation s'affichent sous forme de virgules dans le numéro de fax.

- **Favoris** vous permet d'accéder aux contacts individuels ou groupe favoris sélectionnés dans le carnet d'adresses.
  - **Carnet d'adresses** vous permet de sélectionner des numéros de fax dans votre carnet d'adresses. Appuyez sur la flèche **Bas**, puis sélectionnez **Individus** ou **Groupes** dans le menu déroulant. Appuyez sur les flèches **Haut** ou **Bas** pour parcourir la liste, appuyez sur l'entrée requise, puis sélectionnez **Ajouter aux destinataires** dans le menu déroulant. Sélectionnez et ajoutez des entrées supplémentaires, ou appuyez sur **Fermer**.
4. Pour inclure une page de garde :
    - a. Appuyez sur **Page de garde > Oui**.
    - b. Appuyez sur la zone **À**, utilisez le clavier de l'écran tactile pour entrer le nom du destinataire, puis appuyez sur **Enregistrer**.
    - c. Appuyez sur la zone **De**, utilisez le clavier de l'écran tactile pour entrer le nom de l'expéditeur, puis appuyez sur **Enregistrer**.
    - d. Pour ajouter un commentaire, effectuez l'une des opérations suivantes :
      - Appuyez sur un commentaire existant, puis appuyez sur **Enregistrer**.
      - Appuyez sur un commentaire **<Available>**, appuyez sur **Modifier**, utilisez le clavier de l'écran tactile pour entrer le texte, puis appuyez sur **Enregistrer**.

**Remarques :**

- Pour supprimer un commentaire existant, sélectionnez-le, puis appuyez sur **Effacer**. Appuyez sur **Effacer** pour confirmer l'opération.
  - Pour modifier un commentaire existant, sélectionnez-le, puis appuyez sur **Modifier**. Utilisez le clavier de l'écran tactile pour modifier le commentaire, puis appuyez sur **Enregistrer**.
5. Appuyez sur **Mode de numérisation** et sélectionnez une option.
  6. Appuyez sur **Type de document** et sélectionnez une option.
  7. Appuyez sur **Résolution** et sélectionnez une option.

8. Sélectionnez des options supplémentaires si nécessaire. Pour plus d'informations, reportez-vous à la section [Sélection des options de fax](#) à la page 148.
9. Appuyez sur la touche verte **Marche**. D'abord, l'imprimante numérise toutes les pages, puis envoie le document.

**Remarque :** Pour interrompre le travail, appuyez sur le bouton **Arrêter**. Sur l'écran tactile, appuyez sur **Reprendre la numérisation** pour continuer la copie ou sur **Annuler la numérisation** pour annuler complètement le travail. Si vous n'effectuez pas de sélection dans un délai de 60 secondes, le travail reprend automatiquement.

## Sélection des options de fax

Cette section aborde les points suivants :

• Réglage du contraste et de la définition.....	148
• Suppression automatique des variations de couleur de fond.....	148
• Réglage du contraste.....	149
• Définition du format du document.....	149
• Sélection de l'option de réduction ou fractionnement.....	149
• Configuration de Fax Document relié.....	150
• Impression d'un relevé de configuration.....	150
• Sélection du débit initial.....	150
• Envoi d'un fax différé.....	151
• En-tête de transmission.....	151
• Envoi d'un fax vers une boîte aux lettres distante.....	151
• Mémorisation d'un fax dans une boîte aux lettres locale.....	152
• Impression de documents de la boîte aux lettres locale.....	152
• Suppression de documents de la boîte aux lettres locale.....	152
• Mémorisation d'un fax pour interrogation distante ou locale.....	153
• Impression ou suppression de fax sécurisés.....	153
• Interrogation d'un fax distant.....	153
• Fusion d'un travail de fax.....	154

### Réglage du contraste et de la définition

Vous pouvez éclaircir ou assombrir l'image, ainsi que régler sa définition.

Pour régler l'image :

1. Appuyez sur la touche **Accueil Services**, puis sur **Fax**.
2. Appuyez sur l'onglet **Qualité image**, puis sur **Options image**.
3. Sur l'écran Options image, déplacez les curseurs pour obtenir le réglage voulu :
  - **Éclaircir/Foncer** permet d'éclaircir ou d'assombrir l'image.
  - **Définition** permet d'accentuer ou d'atténuer les détails de l'image.
4. Appuyez sur **OK**.

### Suppression automatique des variations de couleur de fond

Lorsque vous numérisez des documents imprimés sur du papier fin, le texte ou les images figurant sur une face sont parfois visibles sur l'autre face. Utilisez la fonction Suppression auto afin de réduire la sensibilité de l'imprimante aux variations de couleurs de fond claires.

Pour sélectionner la suppression auto :

1. Appuyez sur la touche **Accueil Services**, puis sur **Fax**.

2. Appuyez sur l'onglet **Qualité image**, puis sur **Optimisation image**.
3. Sous Suppression de fond, appuyez sur **Suppression auto**.
4. Appuyez sur **OK**.

## Réglage du contraste

Le contraste correspond à la différence relative entre les zones claires et foncées d'une image.

Pour régler le contraste :

1. Appuyez sur la touche **Accueil Services**, puis sur **Fax**.
2. Appuyez sur l'onglet **Qualité image**, puis sur **Optimisation image**.
3. Sur l'écran Optimisation (Amélioration) image, sélectionnez une option :
  - **Contraste manuel** vous permet de régler le contraste manuellement. Sous Contraste manuel, déplacez le curseur vers le haut ou le bas pour augmenter ou réduire le contraste. La position médiane du curseur, Normal, ne modifie pas le contraste.
  - **Contraste auto** permet à l'imprimante de régler automatiquement le contraste.
4. Appuyez sur **OK**.

## Définition du format du document

Pour vous assurer que vous numérisez la zone correcte des documents, spécifiez le format du document.

Pour spécifier le format du document :

1. Appuyez sur la touche **Accueil Services**, puis sur **Fax**.
2. Appuyez sur l'onglet **Mise en page**, puis sur **Format du document**.
3. Sur l'écran Format du document, sélectionnez une option :
  - **Détection auto** permet à l'imprimante de déterminer le format des documents.
  - **Zones prédéfinies** permet de définir la zone à numériser si elle correspond à un format de papier standard. Appuyez sur le format de votre choix dans la liste déroulante.
  - **Zone personnalisée** vous permet de spécifier la hauteur et la largeur de la zone à numériser. Pour spécifier une zone, appuyez sur les flèches **Longueur (Y)** et **Largeur (X)**.
  - **Documents multiformats** vous permet de numériser des documents de formats standard mais différents. Servez-vous du schéma à l'écran pour déterminer les formats qu'il est possible de combiner au sein d'un même travail.
4. Appuyez sur **OK**.

## Sélection de l'option de réduction ou fractionnement

Vous pouvez spécifier la méthode à utiliser pour les images trop volumineuses.

Pour sélectionner l'option de réduction ou fractionnement :

1. Appuyez sur la touche **Accueil Services**, puis sur **Fax**.
2. Appuyez sur l'onglet **Mise en page**, puis sur **Réduire/Fractionner**.
3. Choisissez une option :
  - **Adapter à la page** permet de réduire les documents de grande taille en fonction d'un format plus petit.

- **Fractionner** permet de répartir une même image sur plusieurs pages.
4. Appuyez sur **OK**.

## Configuration de Fax Document relié

Vous pouvez spécifier la méthode à utiliser pour la numérisation des images dans un document relié.

Pour sélectionner la fonction Fax Document relié :

1. Appuyez sur la touche **Accueil Services**, puis sur **Fax**.
2. Appuyez sur l'onglet **Mise en page**, puis sur **Fax Document relié**.
3. Choisissez une option :
  - **Non** est le paramètre par défaut.
  - **Les deux pages** permet de numériser les pages opposées d'un livre.
  - **Page gauche uniquement** permet de numériser la page gauche d'un livre.
  - **Page droite uniquement** permet de numériser la page droite d'un livre.
4. Pour définir la quantité à effacer, appuyez sur les flèches **Blanc de couture**.
5. Appuyez sur **OK**.

## Impression d'un relevé de configuration

Vous pouvez imprimer un relevé confirmant l'envoi ou la réception des fax. Le relevé contient des informations sur les problèmes de temporisation, de signal occupé et les échecs de recomposition.

Pour configurer l'impression d'un relevé de confirmation :

1. Appuyez sur la touche **Accueil Services**, puis sur **Fax**.
2. Appuyez sur l'onglet **Options fax**, puis sur **Relevé de confirmation**.
3. Choisissez une option :
  - **Toujours imprimer** génère un relevé pour tous les travaux de fax.
  - **Imprimer sur erreurs seulement** génère un relevé uniquement pour les travaux de fax dont l'envoi a échoué.
4. Appuyez sur **OK**.

## Sélection du débit initial

Il est conseillé de choisir le débit le plus élevé, sauf indication contraire du destinataire du fax.

Pour sélectionner la vitesse d'émission d'un fax :

1. Appuyez sur la touche **Accueil Services**, puis sur **Fax**.
2. Appuyez sur l'onglet **Options fax**, puis sur **Débit initial**.
3. Choisissez une option.
4. Appuyez sur **OK**.

**Remarque :** Certains réseaux téléphoniques peuvent nécessiter un débit initial de fax réglé sur Forcé (4800 bps). Un débit plus lent assure une transmission plus fiable des données.

## Envoi d'un fax différé

Vous pouvez spécifier une heure donnée pour l'envoi du fax. Le délai peut être de 15 minutes à 24 heures.

**Remarque :** Avant d'utiliser cette fonction, réglez l'imprimante sur l'heure actuelle.

Pour définir l'heure d'envoi du fax :

1. Appuyez sur la touche **Accueil Services**, puis sur **Fax**.
2. Appuyez sur l'onglet **Options fax**, puis sur **Envoi différé**.
3. Appuyez sur **Heure spécifiée**.
  - Appuyez sur la zone **Heure**, puis appuyez sur les flèches pour spécifier l'heure.
  - Appuyez sur la zone **Minute**, puis appuyez sur les flèches pour spécifier l'heure.
  - Si l'horloge de votre imprimante est réglée sur le format 12 heures, appuyez sur **AM** ou **PM**.
4. Appuyez sur **OK**.  
Le fax sera envoyé à l'heure programmée.

## En-tête de transmission

L'administrateur système doit configurer cette fonction avant que vous puissiez l'utiliser. Pour plus d'informations, reportez-vous au *Guide de l'administrateur système* disponible à l'adresse [www.xerox.com/office/WC7220\\_WC7225docs](http://www.xerox.com/office/WC7220_WC7225docs).

Pour inclure l'en-tête de transmission dans le fax :

1. Appuyez sur la touche **Accueil Services**, puis sur **Fax**.
2. Appuyez sur l'onglet **Options fax**, puis sur **Texte en-tête**.
3. Choisissez une option.
4. Appuyez sur **OK**.

## Envoi d'un fax vers une boîte aux lettres distante

1. Appuyez sur la touche **Accueil Services**, puis sur **Fax serveur**.
2. Appuyez sur l'onglet **Options fax**, puis sur **Boîtes aux lettres**.
3. Appuyez sur **Envoyer à boîte aux lettres distante**.
4. Pour adresser le fax, sélectionnez une option :
  - La zone **Numéro de fax** vous permet d'entrer un numéro de fax. Utilisez le pavé alphanumérique pour entrer le numéro, puis appuyez sur **Ajouter**.
  - **Caractères de composition** vous permet d'insérer des caractères tels qu'une pause de numérotation dans un numéro de fax. Utilisez le clavier de l'écran tactile pour entrer les chiffres et les caractères, puis appuyez sur **Enregistrer**.
5. Appuyez sur la zone **Numéro de boîte aux lettres**, puis entrez le numéro de boîte aux lettres à l'aide du pavé alphanumérique.
6. Appuyez sur la zone **Mot de passe boîte aux lettres**, puis entrez le mot de passe à 4 chiffres à l'aide du pavé alphanumérique.
7. Appuyez sur **OK**.

## Mémorisation d'un fax dans une boîte aux lettres locale

L'administrateur système doit créer une boîte aux lettres avant que vous puissiez utiliser cette fonction. Pour plus d'informations, reportez-vous au *Guide de l'administrateur système* disponible à l'adresse [www.xerox.com/office/WC7220\\_WC7225docs](http://www.xerox.com/office/WC7220_WC7225docs).

Pour enregistrer un fax dans une boîte aux lettres locale :

1. Appuyez sur la touche **Accueil Services**, puis sur **Fax**.
2. Appuyez sur l'onglet **Options fax**, puis sur **Boîtes aux lettres**.
3. Appuyez sur **Mémoriser dans boîte aux lettres locale**.
4. Appuyez sur la zone **Numéro de boîte aux lettres**, puis entrez le numéro de boîte aux lettres à l'aide du pavé alphanumérique.
5. Appuyez sur la zone **Mot de passe boîte aux lettres**, puis entrez le mot de passe à 4 chiffres à l'aide du pavé alphanumérique.
6. Appuyez sur **OK**.

## Impression de documents de la boîte aux lettres locale

Pour utiliser cette fonction, des documents doivent être mémorisés dans une boîte aux lettres. Pour de plus amples informations, reportez-vous à la section [Mémorisation d'un fax dans une boîte aux lettres locale](#) à la page 152.

Pour imprimer des documents d'une boîte aux lettres locale :

1. Appuyez sur la touche **Accueil Services**, puis sur **Fax**.
2. Appuyez sur l'onglet **Options fax**, puis sur **Boîtes aux lettres**.
3. Appuyez sur **Imprimer documents boîte aux lettres locale**.
4. Appuyez sur la zone **Numéro de boîte aux lettres**, puis entrez le numéro de boîte aux lettres à l'aide du pavé alphanumérique.
5. Appuyez sur la zone **Mot de passe boîte aux lettres**, puis entrez le mot de passe à 4 chiffres à l'aide du pavé alphanumérique.
6. Appuyez sur **Imprimer tous les documents**. Les documents de la boîte aux lettres sont imprimés.

## Suppression de documents de la boîte aux lettres locale

1. Appuyez sur la touche **Accueil Services**, puis sur **Fax**.
2. Appuyez sur l'onglet **Options fax**, puis sur **Boîtes aux lettres**.
3. Appuyez sur **Supprimer documents boîte aux lettres locale**.
4. Appuyez sur la zone **Numéro de boîte aux lettres**, puis entrez le numéro de boîte aux lettres à l'aide du pavé alphanumérique.
5. Appuyez sur la zone **Mot de passe boîte aux lettres**, puis entrez le mot de passe à 4 chiffres à l'aide du pavé alphanumérique.
6. Appuyez sur **Supprimer tous les documents**.
7. Pour confirmer, appuyez sur **Tout supprimer**. Tous les documents de la boîte aux lettres sont supprimés.



## Mémorisation d'un fax pour interrogation distante ou locale

Activez l'interrogation locale protégée ou non pour que les fax mémorisés sur une imprimante puissent être interrogés à distance par d'autres imprimantes. Lorsque la fonction d'interrogation locale protégée est activée, vous devez établir la liste des numéros de fax autorisés à accéder aux fax mémorisés.

Pour mémoriser un fax :

1. Appuyez sur la touche **Accueil Services**, puis sur **Fax**.
2. Appuyez sur l'onglet **Options fax**, puis sur **Interrogation locale**.
3. Sous Mémoriser pour interrogation locale, appuyez sur l'une des options suivantes :
  - **Interrogation non protégée** numérise les originaux et les stocke en tant que documents. Toute personne disposant de ce numéro de fax peut accéder aux documents.
  - **Interrogation protégée** numérise les originaux et les stocke en tant que documents. Vous spécifiez les numéros de fax pouvant accéder aux documents.
4. Avec l'interrogation protégée, appuyez sur une ou plusieurs des options suivantes pour ajouter des numéros de fax à la liste d'accès :
  - **Numéro de fax** vous permet d'entrer un numéro de fax manuellement. Utilisez le pavé alphanumérique pour entrer le numéro, puis appuyez sur **Ajouter**.
  - **Carnet d'adresses** vous permet d'ajouter des numéros de fax stockés individuels à la liste. Sélectionnez un numéro de fax et sélectionnez **Ajouter aux destinataires** dans le menu déroulant. Appuyez sur **Fermer**.
  - La case à cocher **Donner accès à tous les n° de fax du carnet d'adresses** permet d'ajouter tous les numéros de fax enregistrés à la liste.

**Remarque :** Pour modifier les entrées existantes de la liste d'accès, appuyez sur l'entrée, puis sélectionnez **Modifier**, **Supprimer** ou **Supprimer tout** dans le menu déroulant.

5. Appuyez sur **Enregistrer**.

## Impression ou suppression de fax sécurisés

1. Appuyez sur la touche **Accueil Services**, puis sur **Fax**.
2. Appuyez sur l'onglet **Options fax**, puis sur **Interrogation locale**.
3. Sous Mémoriser pour interrogation locale, appuyez sur une option :
  - **Imprimer tous les documents stockés** permet d'imprimer tous les fax mémorisés.
  - **Supprimer tous les documents stockés** permet de supprimer tous les fax mémorisés. Pour confirmer cette opération, appuyez sur **Tout supprimer**.

## Interrogation d'un fax distant

Si l'interrogation distante est activée, vous pouvez récupérer des documents mémorisés par interrogation locale sur un autre fax.

**Remarque :** Si l'interrogation locale est activée, l'interrogation distante n'est pas disponible. Pour désactiver l'interrogation locale, appuyez sur **Interrogation locale > Non > Enregistrer**.

Pour interroger un fax distant :

1. Appuyez sur la touche **Accueil Services**, puis sur **Fax**.
2. Appuyez sur l'onglet **Options fax**, puis sur **Interrogation distante**.

3. Sous **Interroger**, appuyez sur **Fax distant**.
4. Pour spécifier le destinataire du fax, sélectionnez une ou plusieurs options :
  - La zone **Entrer le numéro et appuyer sur Ajouter** vous permet d'entrer un numéro de fax manuellement. Utilisez le pavé alphanumérique pour entrer le numéro, puis appuyez sur **+** (**Ajouter**).
  - **Caractères de composition** vous permet d'insérer des caractères tels qu'une pause de numérotation dans un numéro de fax. Utilisez le clavier de l'écran tactile pour entrer les chiffres et les caractères, puis appuyez sur **Fermer**.
5. Pour définir une heure pour la récupération des fax depuis d'autres télécopieurs, procédez comme suit :
  - a. Appuyez sur **Interrogation différée**.
  - b. Pour définir l'heure, appuyez sur **Interrogation différée**.
    - Appuyez sur la zone **Heure**, puis appuyez sur les flèches pour spécifier l'heure.
    - Appuyez sur la zone **Minute**, puis appuyez sur les flèches pour spécifier l'heure.
    - Si l'horloge de votre imprimante est réglée sur le format 12 heures, appuyez sur **AM** ou **PM**.
  - c. Appuyez sur **OK**.
6. Appuyez sur **Interroger immédiatement** pour récupérer et imprimer les fax.

**Remarque :** Pour annuler, appuyez sur **Fermer**.

## Fusion d'un travail de fax

Cette fonction permet de regrouper en un fax différents documents, chacun avec des paramètres différents. Chaque segment est programmé et numérisé et les images sont stockées temporairement sur l'imprimante. Une fois que tous les segments ont été stockés, les segments individuels sont envoyés par fax en un seul travail.

Pour fusionner un travail de fax :

1. Appuyez sur la touche **Accueil Services**, puis sur la fonction de fax appropriée.
2. Spécifiez le destinataire du fax selon une ou plusieurs des options disponibles :
  - La zone **Entrer le numéro et appuyer sur Ajouter** vous permet d'entrer un numéro de fax manuellement. Utilisez le pavé alphanumérique pour entrer le numéro, puis appuyez sur **Ajouter**.
  - **Caractères de composition** vous permet d'insérer des caractères tels qu'une pause de numérotation dans un numéro de fax. Utilisez le clavier de l'écran tactile pour entrer les chiffres et les caractères, puis appuyez sur **Enregistrer**.
  - **Carnet d'adresses** vous permet d'accéder au carnet d'adresses de l'imprimante.
  - **Favoris** vous permet d'accéder aux contacts individuels ou groupe favoris sélectionnés dans le carnet d'adresses.
3. Appuyez sur l'onglet **Assemblage documents**, puis sur **Travail fusionné > Oui**.
4. Appuyez sur **Options**.
  - a. Activez ou désactivez la case **Afficher cette fenêtre entre les segments**.
  - b. Sélectionnez ou désélectionnez la case **Désactiver le travail fusionné après soumission du travail**.
5. Programmez et numérisez le premier segment :
  - a. Insérez les documents correspondant au premier segment.

- b. Sélectionnez les paramètres requis pour la mise en page, la qualité image et autres options.
- c. Appuyez sur la touche verte **Marche** du panneau de commande.
6. Programmez et numérisez les segments suivants :
  - a. Insérez les documents du segment suivant.
  - b. Lorsque l'écran Travail fusionné s'affiche, appuyez sur **Segment suivant**.
  - c. Dans les onglets appropriés, sélectionnez les paramètres voulus.
  - d. Appuyez sur la touche verte **Marche** pour numériser les documents compris dans ce segment.
7. Répétez l'étape précédente pour chaque segment restant.

**Remarque :** Vous pouvez à tout moment appuyer sur **Supprimer dernier segment** ou **Supprimer tous segments** pour modifier le travail.

8. Une fois tous les segments programmés et numérisés, appuyez sur **Soumettre le travail**. L'écran Progression du travail apparaît et les segments individuels sont envoyés par fax en un seul travail.
9. Dans l'écran de progression du travail, appuyez sur **Détails travail** pour afficher le récapitulatif du travail.

**Remarque :** Si nécessaire, appuyez sur **Supprimer > Supprimer travail** pour annuler le travail.

## Envoi d'une télécopie avec le serveur de fax

Si un serveur de fax est connecté au réseau, il est possible d'envoyer un document à un télécopieur sans passer par une ligne téléphonique dédiée.

Le service Fax serveur permet de numériser des documents et de les envoyer sur le réseau. Le serveur de fax envoie ensuite le fax à un télécopieur, par le biais d'une ligne téléphonique.

L'administrateur réseau doit activer le service Fax serveur et configurer un espace d'archivage pour fax avant que cette fonction puisse être utilisée.

Pour envoyer une télécopie avec le serveur de fax :

1. Placez le document sur la glace d'exposition ou dans le chargeur automatique de documents recto verso.
2. Appuyez sur la touche **Accueil Services**, puis sur **Fax serveur**.
3. Pour spécifier le destinataire du fax, appuyez sur une ou plusieurs options :
  - La zone **Entrer le numéro et appuyer sur Ajouter** vous permet d'entrer un numéro de fax manuellement. Utilisez le pavé alphanumérique pour entrer le numéro, puis appuyez sur **Ajouter**.
  - **Caractères de composition** vous permet d'insérer des caractères tels qu'une pause de numérotation dans un numéro de fax. Utilisez le clavier de l'écran tactile pour entrer les chiffres et les caractères, puis appuyez sur **Ajouter**. Ajoutez des numéros ou appuyez sur **Fermer**.
  - **Répertoire fax** vous permet de sélectionner des numéros de fax dans votre répertoire fax. Appuyez sur les flèches **Haut** ou **Bas** pour parcourir la liste, appuyez sur l'entrée requise, puis sélectionnez **Ajouter aux destinataires** dans le menu déroulant. Sélectionnez et ajoutez des entrées supplémentaires, ou appuyez sur **Fermer**.
4. Appuyez sur **Mode de numérisation** et sélectionnez une option.
5. Appuyez sur **Type de document** et sélectionnez une option.
6. Appuyez sur **Résolution** et sélectionnez une option.
7. Sélectionnez des options supplémentaires si nécessaire. Pour plus d'informations, reportez-vous à la section [Sélection des options de fax serveur](#) à la page 157.
8. Appuyez sur la touche verte **Marche**. D'abord, l'imprimante numérise toutes les pages, puis envoie le document.

## Sélection des options de fax serveur

Cette section aborde les points suivants :

- Réglage du contraste..... 157
- Suppression automatique des variations de couleur de fond..... 157
- Réglage du contraste..... 157
- Définition de l'orientation du document..... 158
- Définition du format du document..... 158
- Envoi d'un fax différé..... 158
- Fusion d'un travail de fax ..... 159

### Réglage du contraste

Vous pouvez éclaircir ou assombrir l'image.

Pour régler l'image :

1. Appuyez sur la touche **Accueil Services**, puis sur **Fax serveur**.
2. Appuyez sur l'onglet **Qualité image**, puis sur **Options image**.
3. Sur l'écran Options Image, déplacez le curseur **Éclaircir/Foncer** vers le haut ou le bas pour obtenir le réglage voulu.
4. Appuyez sur **OK**.

### Suppression automatique des variations de couleur de fond

Lorsque vous numérisez des documents imprimés sur du papier fin, le texte ou les images figurant sur une face sont parfois visibles sur l'autre face. Utilisez la fonction Suppression auto afin de réduire la sensibilité de l'imprimante aux variations de couleurs de fond claires.

Pour sélectionner la suppression auto :

1. Appuyez sur la touche **Accueil Services**, puis sur **Fax serveur**.
2. Appuyez sur l'onglet **Qualité image**, puis sur **Optimisation image**.
3. Sous Suppression de fond, appuyez sur **Suppression auto**.
4. Appuyez sur **OK**.

### Réglage du contraste

Le contraste correspond à la différence relative entre les zones claires et foncées d'une image.

Pour régler le contraste :

1. Appuyez sur la touche **Accueil Services**, puis sur **Fax serveur**.
2. Appuyez sur l'onglet **Qualité image**, puis sur **Optimisation image**.
3. Sur l'écran Optimisation (Amélioration) image, sélectionnez une option :
  - **Contraste manuel** vous permet de régler le contraste manuellement. Sous Contraste manuel, déplacez le curseur vers le haut ou le bas pour augmenter ou réduire le contraste. La position médiane du curseur, Normal, ne modifie pas le contraste.

- **Contraste auto** permet à l'imprimante de régler automatiquement le contraste.
4. Appuyez sur **OK**.

### Définition de l'orientation du document

1. Appuyez sur l'onglet **Mise en page**, puis sur **Orientation du document**.
2. Sur l'écran Orientation du document, appuyez sur l'orientation souhaitée :
  - **Images verticales** et **Images couchées** désignent la direction selon laquelle les documents sont placés dans le chargeur.
  - **Documents portrait** et **Documents paysage** font référence aux images des originaux.

**Remarque :** Si la glace d'exposition est utilisée, l'orientation est identique à celle du document avant de le placer sur la glace.

3. Appuyez sur **OK**.

### Définition du format du document

Pour vous assurer que vous numérisez la zone correcte des documents, spécifiez le format du document.

Pour spécifier le format du document :

1. Appuyez sur la touche **Accueil Services**, puis sur **Fax serveur**.
2. Appuyez sur l'onglet **Mise en page**, puis sur **Format du document**.
3. Sur l'écran Format du document, sélectionnez une option :
  - **Détection auto** permet à l'imprimante de déterminer le format des documents.
  - **Zones prédéfinies** permet de définir la zone à numériser si elle correspond à un format de papier standard. Appuyez sur le format de votre choix dans la liste déroulante.
  - **Zone personnalisée** vous permet de spécifier la hauteur et la largeur de la zone à numériser. Pour spécifier une zone, appuyez sur les flèches **Longueur (Y)** et **Largeur (X)**.
  - **Documents multiformats** vous permet de numériser des documents de formats standard mais différents. Servez-vous du schéma à l'écran pour déterminer les formats qu'il est possible de combiner au sein d'un même travail.
4. Appuyez sur **OK**.

### Envoi d'un fax différé

Vous pouvez spécifier une heure donnée pour l'envoi du fax. Le délai peut être de 15 minutes à 24 heures.

**Remarque :** Avant d'utiliser cette fonction, réglez l'imprimante sur l'heure actuelle.

Pour définir l'heure d'envoi du fax :

1. Appuyez sur la touche **Accueil Services**, puis sur **Fax serveur**.
2. Appuyez sur l'onglet **Options fax**, puis sur **Envoi différé**.
3. Appuyez sur **Heure spécifiée**.
  - a. Appuyez sur la zone **Heure**, puis appuyez sur les flèches pour spécifier l'heure.

- b. Appuyez sur la zone **Minute**, puis appuyez sur les flèches pour spécifier l'heure.
  - c. Si l'horloge de votre imprimante est réglée sur le format 12 heures, appuyez sur **AM** ou **PM**.
4. Appuyez sur **OK**.  
Le fax sera envoyé à l'heure programmée.

### Fusion d'un travail de fax

Pour plus d'informations, reportez-vous à [Fusion d'un travail de fax](#) à la page 154.

## Utilisation de la fonction Fax Internet

Si un serveur SMTP (courrier électronique) est connecté au réseau, il est possible d'envoyer un document vers une adresse électronique. Il n'est alors pas nécessaire d'utiliser une ligne téléphonique dédiée, ce qui élimine les coûts de service afférents. Le service Fax Internet numérise le document et l'envoie vers une adresse électronique.

Pour utiliser la fonction Fax Internet:

1. Placez le document sur la glace d'exposition ou dans le chargeur de documents.
2. Appuyez sur la touche **Accueil Services**, puis sur **Fax Internet**.
3. Spécifiez le(s) destinataire(s) du fax :
  - a. Appuyez sur **Nouveau destinataire**.
  - b. Appuyez sur la flèche **Bas**, puis sélectionnez **À** : ou **Cc** : dans le menu.
  - c. Appuyez sur le champ **Entrer l'adresse électronique et sélectionner Ajouter**, puis utilisez le clavier de l'écran tactile pour entrer l'adresse électronique.
  - d. Appuyez sur **Ajouter**.
  - e. Utilisez le clavier affiché à l'écran pour entrer d'autres adresses électroniques.
  - f. Lorsque vous avez terminé, appuyez sur **Fermer**.
4. Pour ajouter une ligne d'objet :
  - a. Appuyez sur **Objet**, puis utilisez le clavier de l'écran tactile pour entrer le texte voulu.  
**Remarque** : Pour modifier l'objet par défaut, appuyez sur **X** pour effacer le champ.
  - b. Appuyez sur **OK**.
5. Paramétrez les options de fax Internet, si besoin est :
  - a. Appuyez sur **Mode couleur** et sélectionnez une option dans le menu déroulant :
    - **Détection auto**
    - **Noir & Blanc**
    - **Nuances de gris**
    - **Couleur**
  - b. Appuyez sur **Mode de numérisation** et sélectionnez une option dans le menu déroulant :
    - **Recto**
    - **Recto verso**
    - **Recto verso, Tête-bêche**
  - c. Appuyez sur **Type de document** et sélectionnez une option dans le menu déroulant :
    - **Photo et texte**
    - **Photo**
    - **Texte**
    - **Carte**
    - **Journal/Magazine**
6. Réglez les options de fax à votre convenance.
7. Appuyez sur la touche verte **Marche**. L'imprimante numérise les pages, puis les envoie en tant que pièces jointes à un courrier électronique au format **.pdf** ou **.tiff** une fois que toutes les pages ont été numérisées.



## Sélection des options de fax Internet

Cette section aborde les points suivants :

- Réglage du contraste et de la définition..... 161
- Suppression automatique des variations de couleur de fond..... 161
- Réglage du contraste..... 161
- Définition de la résolution ..... 162
- Définition de la qualité et de la taille du fichier ..... 162
- Définition de l'orientation du document..... 163
- Définition du format du document..... 163
- Ajout d'un message ..... 163
- Configuration d'une adresse Répondre à..... 163
- Impression d'un relevé de confirmation ..... 164
- Fusion d'un travail de fax ..... 164

### Réglage du contraste et de la définition

Vous pouvez éclaircir ou assombrir l'image, ainsi que régler sa définition.

Pour régler l'image :

1. Appuyez sur la touche **Accueil Services**, puis sur **Fax Internet**.
2. Appuyez sur l'onglet **Paramètres avancés**, puis sur **Options image**.
3. Sur l'écran Options image, déplacez les curseurs pour obtenir le réglage voulu :
  - **Éclaircir/Foncer** permet d'éclaircir ou d'assombrir l'image.
  - **Définition** permet d'accentuer ou d'atténuer les détails de l'image.
4. Appuyez sur **OK**.

### Suppression automatique des variations de couleur de fond

Lorsque vous numérisez des documents imprimés sur du papier fin, le texte ou les images figurant sur une face sont parfois visibles sur l'autre face. Utilisez la fonction Suppression auto afin de réduire la sensibilité de l'imprimante aux variations de couleurs de fond claires.

Pour sélectionner la suppression auto :

1. Appuyez sur la touche **Accueil Services**, puis sur **Fax Internet**.
2. Appuyez sur l'onglet **Paramètres avancés**, puis sur **Optimisation image**.
3. Sous Suppression de fond, appuyez sur **Suppression auto**.
4. Appuyez sur **OK**.

### Réglage du contraste

Le contraste correspond à la différence relative entre les zones claires et foncées d'une image.

Pour régler le contraste :

1. Appuyez sur la touche **Accueil Services**, puis sur **Fax Internet**.
2. Appuyez sur l'onglet **Paramètres avancés**, puis sur **Optimisation image**.
3. Sur l'écran Optimisation image, réglez le contraste :
  - **Contraste manuel** vous permet de régler le contraste manuellement. Déplacez le curseur vers le haut ou le bas pour augmenter ou réduire le contraste. La position médiane du curseur, Normal, ne modifie pas le contraste.
  - **Contraste auto** permet à l'imprimante de régler automatiquement le contraste.
4. Appuyez sur **OK**.

### Définition de la résolution

1. Appuyez sur la touche **Accueil Services**, puis sur **Fax Internet**.
2. Appuyez sur l'onglet **Paramètres avancés**, puis sur **Résolution**.
3. Sur l'écran Résolution, appuyez sur la résolution souhaitée.
  - **72 ppp** : qualité image acceptable pour l'affichage sur écran et taille de fichier la plus petite.
  - **100 ppp** : bonne qualité image pour l'affichage sur écran et fichier de petite taille
  - **150 ppp** : bonne qualité image pour l'affichage sur écran et fichier de petite taille
  - **200 x 100 ppp** : bonne qualité image et fichier de taille moyenne.
  - **200 ppp** : bonne qualité image et fichier de taille moyenne. Cette option est activée par défaut.
  - **300 ppp** : qualité image élevée et fichier de grande taille.
  - **400 ppp** : qualité image très élevée et fichier de très grande taille.
  - **600 ppp** : qualité image maximale et fichier de taille maximale.
4. Appuyez sur **OK**.

**Remarque** : Vérifiez auprès de l'administrateur système la taille de fichier la plus grande autorisée par le système de messagerie.

### Définition de la qualité et de la taille du fichier

L'option Qualité / Taille fichier vous permet de choisir parmi les trois paramètres qui définissent la qualité de l'image et la taille du fichier. Des images de qualité supérieure créent des fichiers volumineux, qui ne sont pas adaptés au partage et à la transmission sur le réseau.

Pour définir la qualité et la taille du fichier de fax Internet :

1. Appuyez sur la touche **Accueil Services**, puis sur **Fax Internet**.
2. Appuyez sur l'onglet **Paramètres avancés**, puis sur **Qualité / Taille fichier**.
3. Sur l'écran Qualité / Taille fichier, utilisez le curseur pour sélectionner un paramètre. Les paramètres varient d'une qualité normale avec fichier de petite taille à une qualité supérieure avec taille de fichier maximum.
4. Appuyez sur **OK**.

## Définition de l'orientation du document

1. Appuyez sur la touche **Accueil Services**, puis sur **Fax Internet**.
2. Appuyez sur l'onglet **Mise en page**, puis sur **Orientation du document**.
3. Sur l'écran Orientation du document, appuyez sur l'orientation souhaitée :
  - **Images verticales** et **Images couchées** désignent la direction selon laquelle les documents sont placés dans le chargeur.
  - **Documents portrait** et **Documents paysage** font référence aux images des originaux.

**Remarque** : Si la glace d'exposition est utilisée, l'orientation est identique à celle du document avant de le placer sur la glace.
4. Appuyez sur **OK**.

## Définition du format du document

Pour vous assurer que vous numérisez la zone correcte des documents, spécifiez le format du document.

Pour spécifier le format du document :

1. Appuyez sur la touche **Accueil Services**, puis sur **Fax Internet**.
2. Appuyez sur l'onglet **Mise en page**, puis sur **Format du document**.
3. Sur l'écran Format du document, sélectionnez une option :
  - **Détection auto** permet à l'imprimante de déterminer le format des documents.
  - **Zones prédéfinies** permet de définir la zone à numériser si elle correspond à un format de papier standard. Appuyez sur le format de votre choix dans la liste déroulante.
  - **Zone personnalisée** vous permet de spécifier la hauteur et la largeur de la zone à numériser. Pour spécifier une zone, appuyez sur les flèches **Longueur (Y)** et **Largeur (X)**.
  - **Documents multiformats** vous permet de numériser des documents de formats standard mais différents. Servez-vous du schéma à l'écran pour déterminer les formats qu'il est possible de combiner au sein d'un même travail.
4. Appuyez sur **OK**.

## Ajout d'un message

1. Appuyez sur la touche **Accueil Services**, puis sur **Fax Internet**.
2. Appuyez sur l'onglet **Options fax Internet**, puis sur **Message**.
3. Tapez un message à l'aide du clavier de l'écran tactile.
4. Appuyez sur **OK**.

## Configuration d'une adresse Répondre à

1. Appuyez sur la touche **Accueil Services**, puis sur **Fax Internet**.
2. Appuyez sur l'onglet **Options fax Internet**, puis sur **Répondre à**.
3. Tapez une adresse électronique à l'aide du clavier de l'écran tactile.
4. Appuyez sur **OK**.

## Impression d'un relevé de confirmation

Si l'état de chaque destinataire est connu, vous pouvez imprimer un relevé d'état de la transmission. L'imprimante attend un accusé de réception de chaque destinataire, puis imprime le relevé.

**Remarque :** Le relevé peut être retardé en fonction du délai de réponse des destinataires.

Pour imprimer un relevé de confirmation :

1. Appuyez sur la touche **Accueil Services**, puis sur **Fax Internet**.
2. Appuyez sur l'onglet **Options fax Internet**, puis sur **Relevé de confirmation**.
3. Appuyez sur **Imprimer le relevé**.
4. Appuyez sur **OK**.

## Fusion d'un travail de fax

Pour plus d'informations, reportez-vous à [Fusion d'un travail de fax](#) à la page 154.

## Envoi d'un fax LAN

La fonction de fax LAN (Local Area Network) vous permet d'envoyer des fax à partir du pilote d'imprimante installé sur votre ordinateur via une ligne téléphonique. La fenêtre Fax vous permet d'entrer les destinataires, de créer une page de garde avec des notes et de définir différentes options. Vous pouvez ainsi configurer les pages de confirmation, sélectionner la vitesse de transmission, la résolution de fax, l'heure d'envoi et les options de composition.

### Remarques :

- Lorsque Fax est sélectionné comme type de travail, certaines fonctions telles que l'effacement de bords, l'amélioration des traits fins ou du noir sont désactivées.
- Tous les modèles d'imprimante ne prennent pas en charge cette fonction.

Pour envoyer un fax LAN :

1. Le document ou le graphique voulu étant ouvert dans votre application, ouvrez la boîte de dialogue Imprimer. Pour la plupart des applications logicielles, cliquez sur **Fichier > Imprimer** ou appuyez sur **CTRL+P**.
2. Sélectionnez l'imprimante, puis cliquez sur le bouton **Propriétés** pour ouvrir la boîte de dialogue du pilote d'imprimante.
3. Sur l'onglet Support/Réception, sélectionnez **Télécopie** dans la liste Type de travail.
4. Cliquez sur **Destinataires**.
5. Effectuez une ou plusieurs des opérations suivantes :
  - Cliquez sur le bouton **Répertoire**, sélectionnez un répertoire dans la liste, sélectionnez un nom dans la liste du haut, puis ajoutez-le aux destinataires de télécopie. Reprenez cette procédure pour chaque nom à ajouter. Cliquez sur **OK**.
  - Cliquez sur le bouton **Ajouter des destinataires**, tapez le nom du destinataire et le numéro de fax, ajoutez toute autre information supplémentaire, puis cliquez sur **OK**. Ajoutez d'autres destinataires si nécessaire.
6. Pour inclure une page de garde, cliquez sur **Page de garde**, puis, dans la liste Options de page de garde, sélectionnez **Imprimer une page de garde**.
7. Dans le champ Notes de page de garde, entrez les commentaires que vous souhaitez inclure à la page de garde.
8. Sur l'onglet Options, sélectionnez les options de cette télécopie.
9. Cliquez sur **OK**.
10. Dans la fenêtre Propriétés de l'imprimante, cliquez sur **OK**.
11. Dans la fenêtre Imprimer, cliquez sur **OK**.
12. Pour confirmer les destinataires, cliquez sur **OK**.

# Utilisation du carnet d'adresses

Cette section aborde les points suivants :

- Ajout d'une entrée individuelle au carnet d'adresses périphérique ..... 166
- Modification d'une entrée individuelle du carnet d'adresses ..... 167
- Modification ou suppression des favoris dans le carnet d'adresses périphérique ..... 168

## Ajout d'une entrée individuelle au carnet d'adresses périphérique

Le carnet d'adresses du périphérique peut contenir jusqu'à 5 000 contacts. Si le bouton Ajouter n'est pas disponible, c'est que le carnet d'adresses a atteint sa capacité maximale.

L'utilisation de cette fonction n'est possible que si l'administrateur système a activé Créer/modifier un contact via l'écran tactile pour Tous les utilisateurs.

Pour ajouter un destinataire au carnet d'adresses périphérique :

1. Appuyez sur la touche **Accueil Services**, puis sur **Courriel**.
2. Appuyez sur **Nouveau destinataire**.
3. Appuyez sur le champ **Entrer l'adresse électronique et sélectionner Ajouter**, puis utilisez le clavier de l'écran tactile pour entrer l'adresse électronique.
4. À la fin du champ d'adresse, appuyez sur l'icône **Ajouter au carnet d'adresses**.
  - Pour ajouter le destinataire au carnet d'adresses, appuyez sur **Créer un nouveau contact**.
  - Pour ajouter de nouvelles informations à un contact existant, appuyez sur **Ajouter au contact existant**.
5. Pour ajouter un nom et des informations de société à la nouvelle entrée, appuyez sur le bouton i à droite du champ du contact.
  - a. Entrez un nom dans le champ Prénom, Nom ou Société, puis appuyez sur **OK**.

**Remarque :** La première entrée dans l'un des champs devient le nom d'affichage pour le contact.

  - b. Entrez des noms dans les champs restants, puis appuyez sur **OK** après chaque entrée.
6. Sur la page Coordonnées supplémentaires, appuyez sur **OK**.
7. Pour entrer un numéro de fax pour le contact, appuyez sur le champ à droite de l'icône de fax verte.
8. Appuyez sur **Entrer un numéro de fax**, entrez l'adresse à l'aide du pavé alphanumérique, puis appuyez sur **OK**.
9. Pour entrer un numéro de fax Internet pour le contact, appuyez sur le champ à droite de l'icône de fax internet bleue. Appuyez sur **Entrer l'adresse Fax Internet**, entrez l'adresse à l'aide du pavé alphanumérique, puis appuyez sur **OK**.
10. Pour désigner un contact comme favori, à droite des champs de carnet d'adresses, courriel, fax ou Fax Internet, appuyez sur l'étoile correspondante.
11. Pour enregistrer le contact dans le carnet d'adresses périphérique, appuyez sur **OK**.

Pour ajouter un destinataire au carnet d'adresses périphérique à l'aide de la fonction fax :

1. Appuyez sur la touche **Accueil Services**, puis sur **Fax**.

2. Appuyez sur la zone **Entrer un numéro de fax**.
  - Pour ajouter le destinataire au carnet d'adresses, appuyez sur **Créer un nouveau contact**.
  - Pour ajouter de nouvelles informations à un contact existant, appuyez sur **Ajouter au contact existant**.
3. Pour ajouter un nom et des informations de société à la nouvelle entrée, appuyez sur le bouton **i** à droite du champ du contact.
  - a. Entrez un nom dans le champ Prénom, Nom ou Société, puis appuyez sur **OK**.  
**Remarque :** La première entrée dans l'un des champs devient le nom d'affichage pour le contact.
  - b. Entrez des noms dans les champs restants, puis appuyez sur **OK** après chaque entrée.
  - c. Sur la page Coordonnées supplémentaires, appuyez sur **OK**.
4. Pour ajouter un contact de courriel pour le destinataire, appuyez sur le champ à droite de l'icône de courriel.
  - a. Appuyez sur **Entrer adresse électronique**.
  - b. Entrez une adresse électronique valide.
  - c. Appuyez sur **OK**.
5. Pour entrer un numéro de fax Internet pour le contact, appuyez sur le champ à droite de l'icône de fax internet bleue. Appuyez sur **Entrer l'adresse Fax Internet**, entrez l'adresse à l'aide du pavé alphanumérique, puis appuyez sur **OK**.
6. Pour désigner un contact comme favori, à droite des champs de carnet d'adresses, courriel, fax ou Fax Internet, appuyez sur l'étoile correspondante.
7. Pour enregistrer le contact dans le carnet d'adresses périphérique, appuyez sur **OK**.

## Modification d'une entrée individuelle du carnet d'adresses

1. Appuyez sur la touche **Accueil Services**, puis sur **Courriel**.
2. Appuyez sur **Carnet d'adresses**.
3. Sous Noms, appuyez sur un nom de contact.
4. Appuyez sur **Détails**.
5. Pour changer le nom d'affichage du contact, appuyez sur le bouton **i**, modifiez les informations des champs, puis appuyez sur **OK**.
6. Pour entrer ou modifier un numéro de fax pour le contact, appuyez sur le champ à droite de l'icône de fax verte.
7. Appuyez sur **Entrer un numéro de fax**, entrez l'adresse à l'aide du pavé alphanumérique, puis appuyez sur **OK**.
8. Pour entrer un numéro de fax Internet pour le contact, appuyez sur le champ à droite de l'icône de fax internet bleue. Appuyez sur **Entrer l'adresse Fax Internet**, entrez l'adresse à l'aide du pavé alphanumérique, puis appuyez sur **OK**.
9. Pour désigner un contact comme favori, à droite des champs de carnet d'adresses, courriel, fax ou Fax Internet, appuyez sur l'étoile correspondante.
10. Pour enregistrer le contact dans le carnet d'adresses périphérique, appuyez sur **OK**.

## Modification ou suppression des favoris dans le carnet d'adresses périphérique

1. Appuyez sur la touche **Accueil Services**, puis sur **Fax**.
2. Appuyez sur **Carnet d'adresses**.
3. Appuyez sur la flèche **Bas**, puis sur **Contacts** ou **Tous les contacts**.
4. Appuyez sur l'entrée concernée, à l'aide des flèches de défilement si nécessaire.
5. Appuyez sur **Détails**.
6. Pour désigner un contact comme favori, à droite des champs de carnet d'adresses, courriel, fax ou Fax Internet, appuyez sur l'étoile correspondante.
7. Pour supprimer un favori, à droite des champs de carnet d'adresses, fax ou Fax Internet, appuyez sur l'étoile orange correspondante.
8. Appuyez sur **OK**.
9. Pour revenir au menu principal, appuyez sur la touche **Accueil Services**.








# Maintenance

# 9

Ce chapitre contient les sections suivantes :

- Précautions générales ..... 170
- Nettoyage de l'imprimante ..... 171
- Maintenance courante..... 176
- Informations de facturation et d'utilisation ..... 182
- Commande de consommables ..... 183
- Déplacement de l'imprimante..... 186

## Précautions générales

-  **ATTENTION :** N'utilisez pas de solvants organiques ou chimiques puissants pour nettoyer l'imprimante. Ne versez pas de liquide directement sur l'imprimante. Utilisez les consommables et produits de nettoyage conformément aux instructions fournies dans cette documentation.
  -  **AVERTISSEMENT :** Conservez tous les produits de nettoyage hors de portée des enfants.
  -  **AVERTISSEMENT :** N'utilisez pas d'aérosol pour nettoyer l'extérieur et l'intérieur de l'imprimante. Certains de ces produits contenant des mélanges explosifs, leur utilisation dans des appareils électriques est déconseillée. Le recours à de tels produits de nettoyage augmente le risque d'explosion et d'incendie.
  -  **AVERTISSEMENT :** Ne retirez pas les panneaux ou les caches fixés à l'aide de vis. Ils protègent des composants non remplaçables par l'utilisateur. Ne tentez pas d'interventions de maintenance autres que celles décrites dans la documentation fournie avec l'imprimante.
  -  **AVERTISSEMENT :** Certaines pièces internes de l'imprimante peuvent être brûlantes. Soyez prudent lorsque des portes ou des capots sont ouverts.
- Ne posez rien sur l'imprimante.
  - Ne laissez pas les capots et les portes ouverts pendant une période prolongée, surtout dans des endroits très éclairés. Une exposition à la lumière peut endommager les modules d'impression.
  - Laissez les capots et portes fermés pendant une impression.
  - N'inclinez pas l'imprimante lorsqu'elle est en cours d'utilisation.
  - Ne touchez pas aux contacts électriques ou aux engrenages sous peine d'endommager le système ou de nuire à la qualité de l'impression.
  - Assurez-vous que les composants retirés lors du nettoyage sont réinstallés avant de rebrancher l'imprimante.

# Nettoyage de l'imprimante

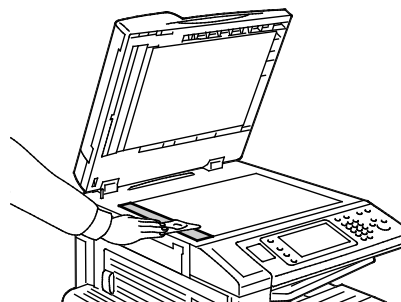
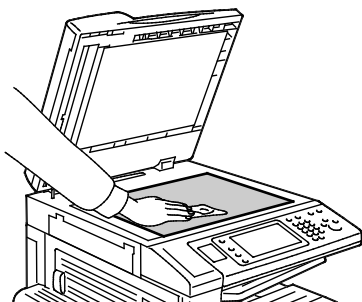
Cette section aborde les points suivants :

- Nettoyage de la glace d'exposition et du cache-document.....171
- Nettoyage des rouleaux d'entraînement du chargeur de documents .....171
- Nettoyage de l'extérieur de l'imprimante.....172
- Nettoyage de l'intérieur de l'imprimante.....173

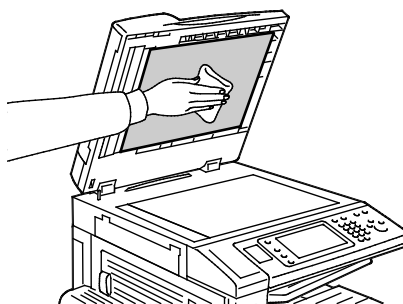
## Nettoyage de la glace d'exposition et du cache-document

Pour garantir une qualité d'impression optimale, nettoyez régulièrement la glace d'exposition. Vous éviterez ainsi que les taches, salissures et autres marques pouvant figurer sur la glace soient reproduites sur les copies lors de la numérisation des documents.

1. Utilisez un chiffon non pelucheux légèrement humecté de produit de nettoyage pour lentille/miroir Xerox® ou de tout autre nettoyant pour vitres non abrasif. Nettoyez la glace d'exposition et la glace CVT qui se trouve à sa gauche.



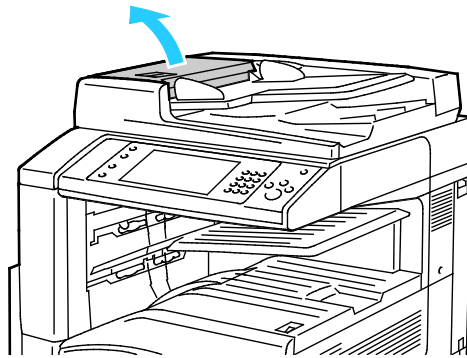
2. Utilisez un chiffon non pelucheux, humecté de produit de nettoyage Xerox® pour nettoyer le dessous du cache-document et le chargeur de documents.



## Nettoyage des rouleaux d'entraînement du chargeur de documents

Des salissures sur les têtes de départ du chargeur de documents peuvent provoquer des incidents papier ou détériorer la qualité de l'impression. Pour des performances optimales, nettoyez les têtes de départ du chargeur de documents une fois par mois.

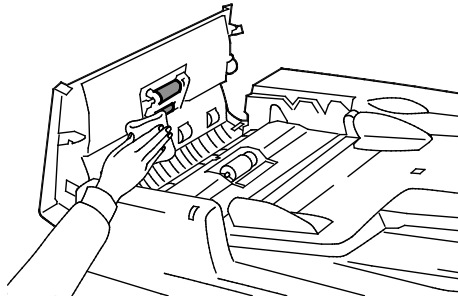
1. Levez le levier et ouvrez le capot supérieur du chargeur de documents.



2. Faites tourner les rouleaux et essuyez-les à l'aide d'un chiffon propre, non pelucheux et imbibé d'eau.



**ATTENTION :** N'utilisez pas d'alcool ou de nettoyants chimiques sur les rouleaux d'entraînement du chargeur de documents.

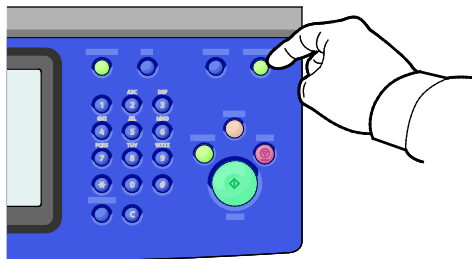


## Nettoyage de l'extérieur de l'imprimante

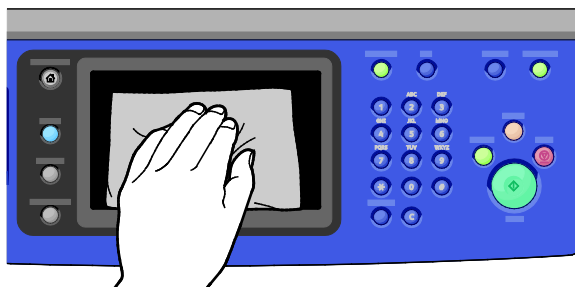
Il est important de nettoyer régulièrement le panneau de commande et l'écran tactile pour éviter toute accumulation de poussière et de salissures.

Pour nettoyer l'extérieur de l'imprimante :

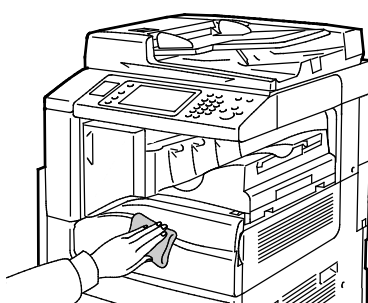
1. Pour désactiver les touches et les menus, appuyez sur la touche **Économie d'énergie**.



2. Pour enlever les traces de doigts et les taches, nettoyez l'écran tactile et le panneau de commande à l'aide d'un chiffon doux non pelucheux.



3. Pour faire repasser l'imprimante en mode Prêt, appuyez sur la touche **Économie d'énergie**.
4. Utilisez un chiffon non pelucheux pour nettoyer l'extérieur du bac de réception, des magasins et les surfaces externes de l'imprimante.



## Nettoyage de l'intérieur de l'imprimante

### Nettoyage des fenêtres laser

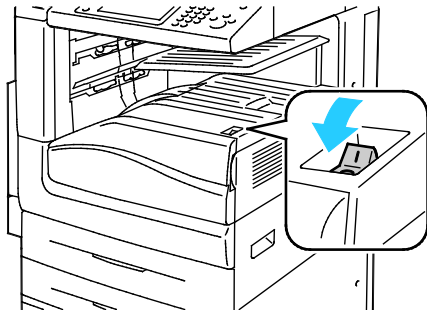
L'imprimante comporte quatre fenêtres laser et une tige de nettoyage de fenêtre laser pour retirer la poussière de toner de ces fenêtres.

#### **ATTENTION :**

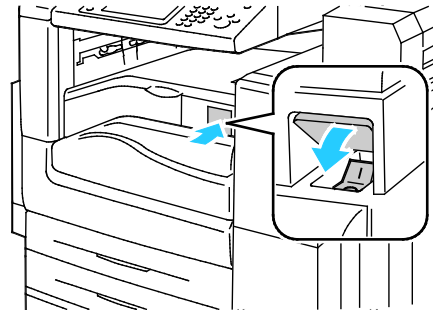
- N'exécutez pas cette procédure pendant une opération d'impression ou de copie.
- Pour éviter tout dysfonctionnement ou endommagement du disque dur interne, désactivez l'interrupteur d'alimentation secondaire. Attendez 10 secondes après l'extinction du panneau de commande, puis désactivez l'interrupteur d'alimentation principal.

Pour nettoyer les fenêtres laser :

1. Désactivez l'interrupteur d'alimentation secondaire, puis attendez 10 secondes après l'extinction du panneau de commande avant de procéder.

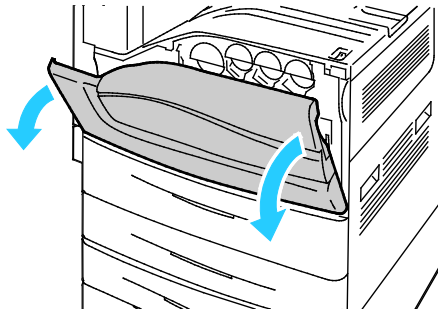


Interrupteur d'alimentation secondaire

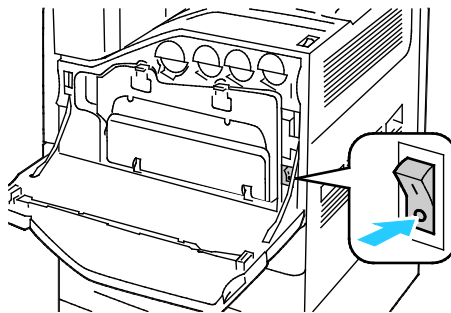


Interrupteur d'alimentation secondaire avec module de finition Office LX

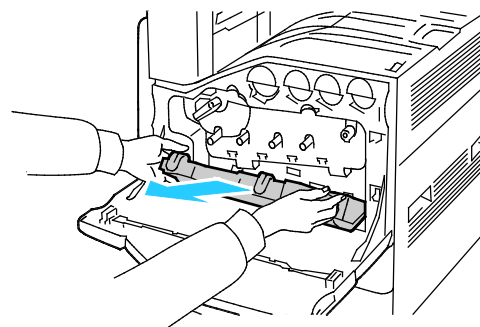
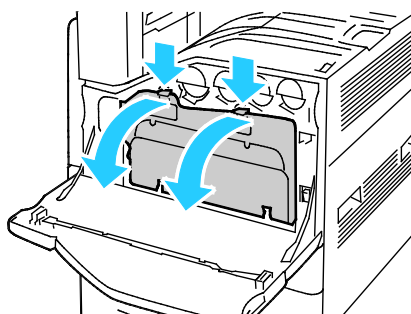
2. Ouvrez la porte avant.



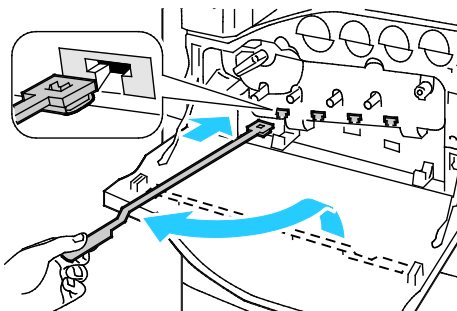
3. Désactivez l'interrupteur d'alimentation principal.



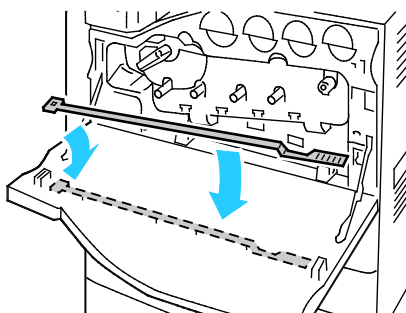
4. Retirez le bac de récupération en appuyant sur les languettes orange tout en tirant le bac vers vous.



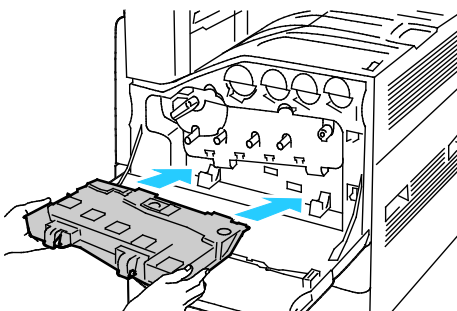
5. Retirez la tige de nettoyage de fenêtre laser de l'intérieur de la porte avant.
6. Insérez la tige de nettoyage de fenêtre laser doucement dans chaque logement jusqu'à ce qu'elle bute, puis ressortez l'outil. Reprenez pour chaque lentille laser.



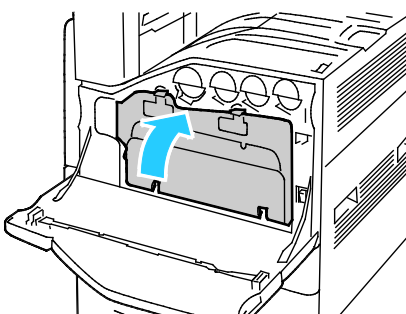
7. Placez la tige de nettoyage de fenêtre laser dans la porte avant.



8. Alignez le bas du bac récupérateur avec les languettes.



9. Effectuez une rotation du flacon récupérateur vers l'imprimante jusqu'au clic de positionnement.



10. Activez l'interrupteur d'alimentation principal, puis fermez la porte avant.
11. Activez l'interrupteur d'alimentation secondaire.

# Maintenance courante

Cette section aborde les points suivants :

- [Remplacement des cartouches d'agrafes](#) .....176
- [Vidage du bac de récupération de la perforieuse](#).....180

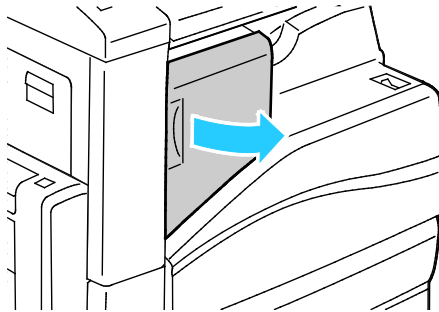
Pour plus d'informations sur la commande de consommables, reportez-vous à la section [Commande de consommables](#) à la page 183.

## Remplacement des cartouches d'agrafes

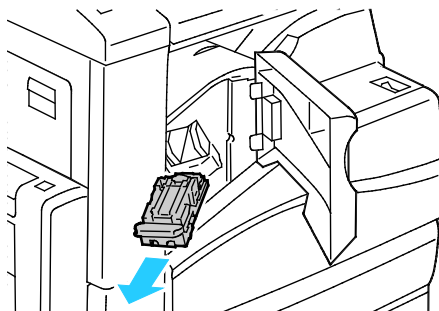
Un message s'affiche sur le panneau de commande lorsqu'une cartouche d'agrafes doit être remplacée.

### Remplacement de l'unité d'agrafes dans le module de finition intégré

1. Ouvrez la porte avant du module de finition.

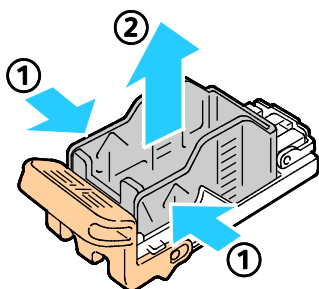


2. Saisissez la cartouche d'agrafes par la poignée orange et sortez-la en la tirant fermement vers vous.

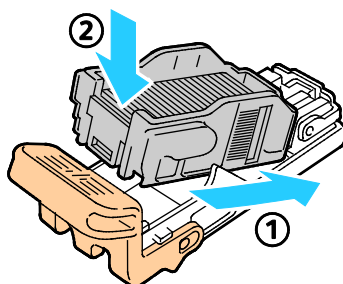




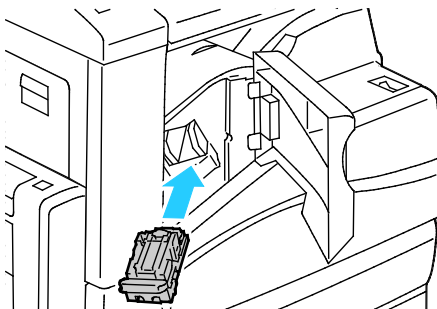
3. Retirez toute agrafe ou autre débris de l'intérieur du module de finition.
4. Pressez les deux côtés de l'unité d'agrafes (1) et retirez-la de la cartouche (2).



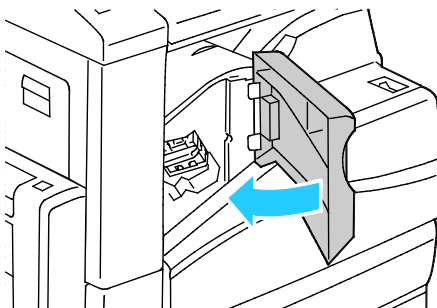
5. Insérez la partie avant de la nouvelle unité dans la cartouche d'agrafes (1), puis exercez une pression sur la partie arrière (2).



6. Saisissez la cartouche d'agrafes par la poignée orange et insérez-la dans l'agrafeuse jusqu'à ce qu'elle s'enclenche.

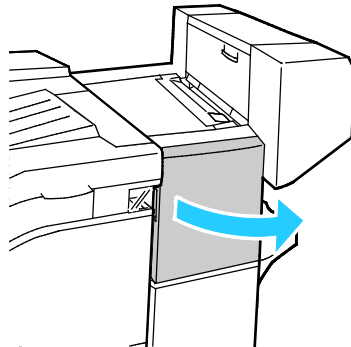


7. Fermez la porte avant du module de finition.

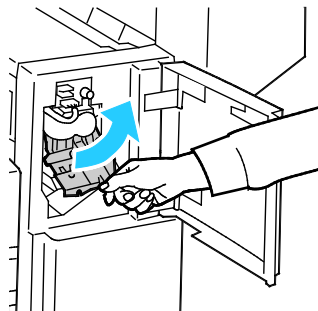


## Remplacement de l'unité d'agrafes dans l'agrafeuse principale du module de finition semi-professionnel LX

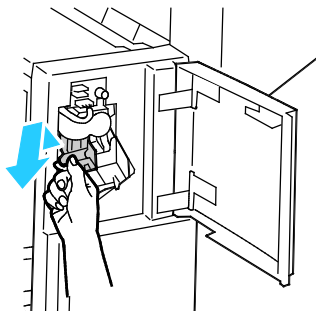
1. Ouvrez la porte avant du module de finition.



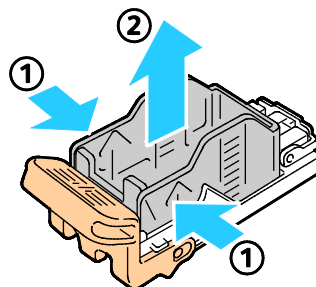
2. Insérez votre main dans le logement du module de finition et tirez l'agrafeuse vers vous jusqu'à ce qu'elle se bloque.
3. Poussez l'ensemble agrafeuse vers la droite comme indiqué.



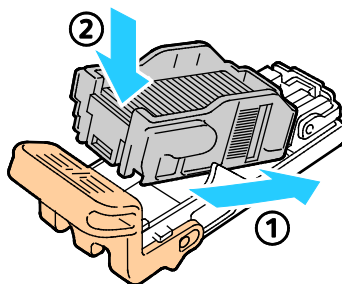
4. Saisissez la cartouche d'agrafes par la poignée orange et sortez-la en la tirant fermement vers vous. Vérifiez si des agrafes se trouvent à l'intérieur du module de finition et retirez-les.



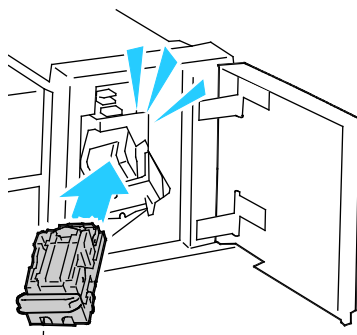
5. Pressez les deux côtés de la recharge d'agrafes (1) et retirez-la de la cartouche (2).



6. Insérez la partie avant de la recharge d'agrafes neuve dans la cartouche d'agrafes (1), puis exercez une pression sur la partie arrière (2).



7. Saisissez la cartouche d'agrafes par la poignée orange et insérez-la dans l'ensemble agrafeuse. Poussez-la jusqu'à l'enclenchement.

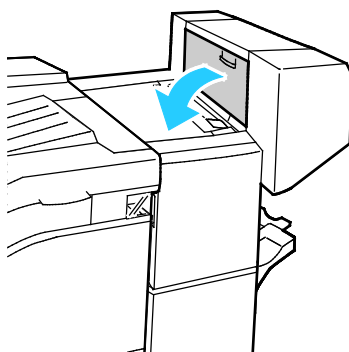


8. Fermez la porte avant du module de finition.

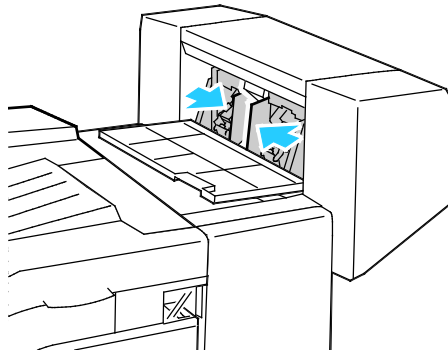
### Remplacement de l'unité d'agrafes dans la plieuse/brocheuse du module de finition semi-professionnel LX

**⚠ AVERTISSEMENT :** N'exécutez pas cette procédure lorsqu'une impression est en cours.

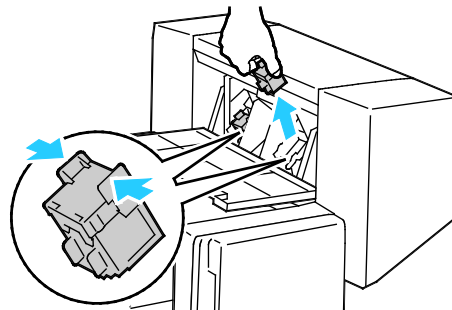
1. Ouvrez le capot latéral du module de finition.



2. Si les cartouches d'agrafes ne sont pas visibles, saisissez les capots verticaux à gauche et à droite de l'ouverture et faites-les glisser vers le centre.

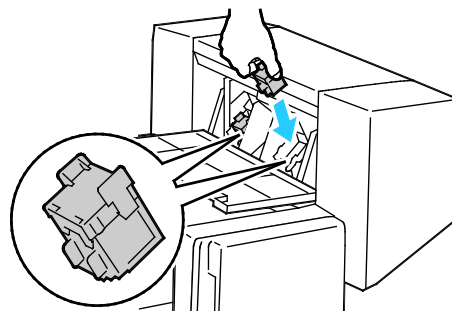


3. Saisissez les languettes sur les deux côtés de la cartouche d'agrafes et sortez la cartouche du module de finition.



4. Saisissez les languettes sur les deux côtés de la nouvelle cartouche d'agrafes et insérez-la dans la position originale dans le module de finition.

**Remarque :** Si vous n'arrivez pas à insérer la cartouche, assurez-vous que les agrafes sont positionnées correctement dans la cartouche.



**Remarque :** La plieuse/brocheuse utilise deux cartouches d'agrafes. Lors de l'agrafage de cahiers, les deux cartouches doivent être chargées.

5. Répétez la procédure pour l'autre cartouche d'agrafes.
6. Fermez le capot latéral du module de finition.

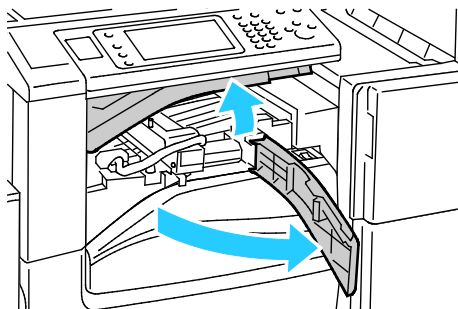
## Vidage du bac de récupération de la perforreuse

Un message s'affiche sur le panneau de commande lorsque le bac de récupération de la perforreuse est plein.

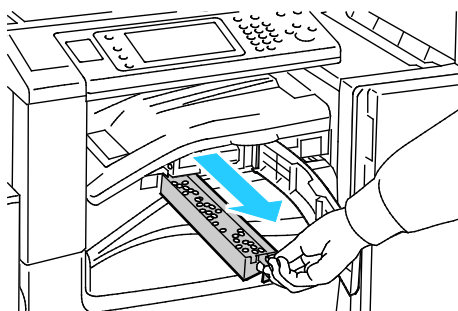
## Vidage du bac de récupération de la perforeuse du module de finition semi-professionnel LX

**⚠ AVERTISSEMENT :** N'exécutez pas cette procédure lorsqu'une impression est en cours.

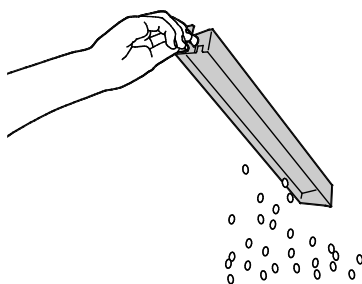
1. Soulevez le panneau supérieur de la zone de transport du module de finition, puis ouvrez le panneau avant de la zone transport.



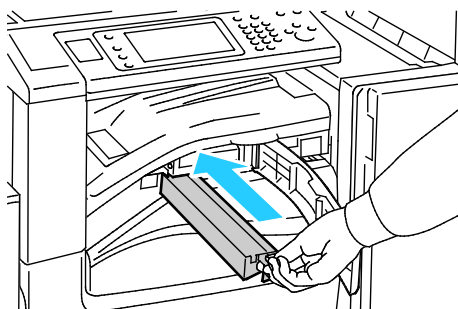
2. Sortez le bac de récupération de la perforeuse.



3. Videz le bac de récupération.



4. Insérez le bac à fond dans le module de finition.



5. Refermez le panneau avant de la zone transport du module de finition, puis rabaissez le panneau supérieur de la zone de transport.

## Informations de facturation et d'utilisation

Les informations de facturation et d'utilisation de l'imprimante apparaissent sur l'écran Informations de facturation. Les compteurs d'impression affichés sont utilisés pour la facturation.

Pour afficher les informations d'utilisation et de facturation :

1. Sur le panneau de commande de l'imprimante, appuyez sur la touche **État machine**.
2. Pour afficher les compteurs d'impression de base, appuyez sur l'onglet **Facturation** :
  - **Impressions noir et blanc** : nombre total de pages imprimées en noir et blanc.
  - **Impressions couleur** : nombre total de pages imprimées en couleur.
  - **Total impressions et copies** : nombre total de pages imprimées en couleur, plus nombre total de pages imprimées en noir et blanc.
3. Pour afficher des informations d'utilisation détaillées, appuyez sur **Compteurs d'utilisation**, puis sélectionnez une option.
4. Appuyez sur **Accueil Services** pour revenir au menu Accueil Services.

# Commande de consommables

Cette section aborde les points suivants :

- [Emplacement du numéro de série de l'imprimante](#) ..... 183
- [Consommables/fournitures](#)..... 183
- [Éléments de maintenance courante](#)..... 183
- [Unités remplaçables par le client](#)..... 184
- [Autres consommables](#)..... 184
- [Quand faut-il commander des consommables ?](#)..... 184
- [Affichage de l'état des consommables de l'imprimante](#)..... 185
- [Recyclage des consommables](#)..... 185

## Emplacement du numéro de série de l'imprimante


Pour obtenir une assistance auprès de Xerox, vous avez besoin du numéro de série de l'imprimante. Le numéro de série se trouve derrière la porte A, vers l'arrière de l'imprimante, sur une plaque métallique.

Pour afficher le numéro de série sur le panneau de commande de l'imprimante, appuyez sur la touche **État machine**, puis sur l'onglet **Informations machine**.

## Consommables/fournitures

Les consommables sont des modules remplaçables de l'imprimante qui s'épuisent lorsque l'imprimante est utilisée. Les consommables utilisés dans cette imprimante sont les cartouches de toner Xerox® Genuine (Cyan, Magenta, Jaune et Noir).

**Remarque :** Chaque consommable est accompagné d'instructions d'installation.

 **ATTENTION :** L'utilisation d'un toner autre que le toner de marque Xerox® risque d'affecter la qualité d'impression, ainsi que la fiabilité de l'imprimante. Ce toner est le seul toner conçu et fabriqué sous contrôles de qualité stricts par Xerox en vue d'une utilisation spécifique avec cette imprimante.

## Éléments de maintenance courante

Les éléments de maintenance courante pour cette imprimante sont les suivants :

- Modules photorécepteurs (cyan, magenta, jaune et noir)
- Flacon récupérateur
- Rouleau de deuxième transfert

**Remarque :** Chaque élément de maintenance courante est fourni avec des instructions d'installation.

## Unités remplaçables par le client

Les unités remplaçables par le client (UCR) sont des composants de l'imprimante qui peuvent être remplacés sans l'intervention d'un technicien de maintenance. La durée de vie estimée de ces composants est plus longue que les éléments de maintenance de routine.

Les unités remplaçables par le client pour cette imprimante sont les suivantes :

- Module four 110 V
- Module four 220 V

**Remarque :** Chaque unité remplaçable par le client est accompagnée d'instructions d'installation.

## Autres consommables

Les autres consommables sont nécessaires pour les options sur certaines configurations d'imprimante ou accessoires mais ne sont pas requis pour l'utilisation quotidienne.

Les autres consommables pour cette imprimante sont les suivants :

- Cartouche d'agrafes pour le module de finition Office intégré
- Recharges d'agrafes pour le module de finition Office LX
- Cartouche d'agrafes pour le module de finition Office LX
- Cartouche d'agrafes pour la plieuse/brocheuse du module de finition semi-professionnel LX

## Quand faut-il commander des consommables ?

Un message d'avertissement apparaît sur le panneau de commande lorsque les consommables arrivent en fin de vie. Vérifiez que vous disposez de consommables de remplacement. Il est important de commander ces éléments dès la première apparition des messages pour éviter toute interruption de votre utilisation de l'imprimante. Un message d'erreur s'affiche sur le panneau de commande lorsque les consommables doivent être remplacés.

Vous pouvez commander des consommables auprès de votre revendeur local ou en vous rendant sur le site [www.xerox.com/office/WC7220\\_WC7225supplies](http://www.xerox.com/office/WC7220_WC7225supplies).



**ATTENTION :** L'utilisation de consommables autres que ceux de marque Xerox® n'est pas recommandée. La garantie, le contrat de maintenance et le programme Total Satisfaction Guarantee (Garantie de satisfaction totale) de Xerox® ne couvrent pas les dégâts, les dysfonctionnements ou la baisse des performances de l'imprimante consécutifs à l'utilisation de consommables de marque autre que Xerox® ou de consommables Xerox® non spécifiés pour une utilisation avec cette imprimante. Le programme Total Satisfaction Guarantee (Garantie de satisfaction totale) est disponible aux États-Unis et au Canada. La couverture peut varier en dehors de ces pays. Veuillez contacter Xerox pour toute précision.



## Affichage de l'état des consommables de l'imprimante

L'état des consommables de l'imprimante peut être consulté à tout moment.

1. Pour afficher des informations de base sur les cartouches de toner, appuyez sur la touche **État machine**, puis appuyez sur l'onglet **Consommables**.
2. Pour afficher des informations détaillées sur une cartouche spécifique, notamment le numéro de référence pour passer une commande, appuyez sur **Cyan, Magenta, Jaune** ou **Noir**.
3. Pour revenir à l'onglet des consommables, appuyez sur **Fermer**.
4. Pour plus de détails, appuyez sur **Autres consommables**. Faites défiler la liste et sélectionnez une option.
5. Pour imprimer la page Utilisation des consommables, appuyez sur **Imprimer relevé de modules**.
6. Pour revenir à l'écran Autres consommables, appuyez sur **Fermer**.
7. Pour revenir à l'écran principal, appuyez sur la touche **Accueil Services**.

## Recyclage des consommables

Pour plus d'informations sur les programmes de recyclage des consommables Xerox<sup>®</sup>, rendez-vous sur le Web, à l'adresse [www.xerox.com/gwa](http://www.xerox.com/gwa).

Les consommables sont fournis avec une étiquette de retour prépayée. Utilisez cette dernière pour renvoyer les composants usés à recycler dans leurs boîtes d'origine.

## Déplacement de l'imprimante

- Mettez toujours l'imprimante hors tension et attendez que l'imprimante s'éteigne. Pour mettre l'imprimante hors tension, vérifiez que la file d'attente ne contient pas de travaux, puis désactivez l'interrupteur d'alimentation secondaire en premier. Attendez 10 secondes après l'extinction du panneau de commande, puis désactivez l'interrupteur d'alimentation principal. Pour plus d'informations, reportez-vous à la section [Mise sous tension et hors tension de l'imprimante](#) à la page 39.
- Débranchez le câble d'alimentation au dos de l'imprimante.
- Maintenez l'imprimante à plat pour éviter tout risque de répandre du toner.

**Remarque :** Lorsque vous déplacez l'imprimante sur une longue distance, retirez les modules photorécepteurs et les cartouches de toner pour éviter de renverser du toner. Emballez l'imprimante dans une boîte.



**ATTENTION :** La garantie, le contrat de maintenance et le programme Total Satisfaction Garantie (Garantie de satisfaction totale) Xerox® ne couvrent pas les dommages consécutifs à un emballage incorrect de l'imprimante pour son transport. La garantie, le contrat de maintenance et le programme Total Satisfaction Garantie (Garantie de satisfaction totale) Xerox® ne couvrent pas non plus les dommages causés par le déplacement de la machine de façon inappropriée. Le programme Xerox® Total Satisfaction Garantie (Garantie de satisfaction totale) est disponible aux États-Unis et au Canada. La couverture peut varier en dehors de ces pays. Veuillez contacter Xerox pour toute précision.

# Résolution des incidents 10

Ce chapitre contient les sections suivantes :

- Dépannage général..... 188
- Incident papier..... 195
- Problèmes de qualité d'impression ..... 221
- Problèmes relatifs à la copie et à la numérisation ..... 229
- Problèmes de télécopie..... 230
- Pour obtenir de l'aide ..... 233

# Dépannage général

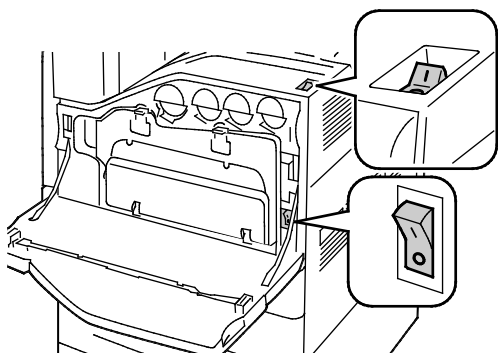
Cette section aborde les points suivants :

- L'imprimante possède deux interrupteurs d'alimentation ..... 188
- Redémarrage de l'imprimante..... 189
- L'imprimante ne s'allume pas..... 189
- L'imprimante se réinitialise ou se met souvent hors tension ..... 190
- L'impression est trop lente ..... 190
- Le document ne s'imprime pas..... 191
- Le document ne s'imprime pas à partir du magasin correct..... 192
- L'imprimante émet des bruits inhabituels..... 192
- Problèmes d'impression recto verso automatique ..... 192
- La date et l'heure sont incorrectes ..... 192
- Erreur de scanner..... 194

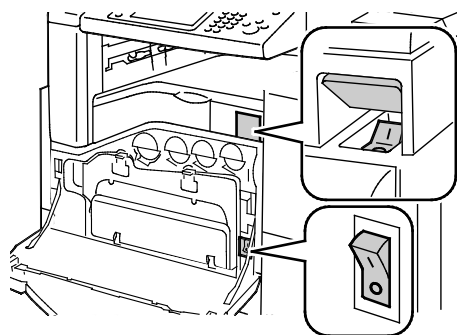
Cette section contient des procédures vous permettant d'identifier les problèmes et de les résoudre. Vous résoudrez certains problèmes en redémarrant simplement l'imprimante.

## L'imprimante possède deux interrupteurs d'alimentation

Cette imprimante possède deux interrupteurs d'alimentation. L'interrupteur d'alimentation secondaire sur le dessus de l'imprimante, sous le panneau de commande, contrôle uniquement l'alimentation des composants électroniques de l'imprimante. L'interrupteur d'alimentation principal, situé derrière le capot avant, contrôle l'alimentation de l'imprimante. Actionnez les deux interrupteurs pour allumer l'imprimante. Allumez d'abord l'interrupteur principal situé derrière le capot avant, puis allumez l'interrupteur secondaire.



Interrupteurs



Interrupteurs d'alimentation avec module de finition Office

## Redémarrage de l'imprimante

1. Localisez les deux interrupteurs.
2. Éteignez l'interrupteur d'alimentation situé sur le dessus de l'imprimante. Un message apparaît sur le panneau de commande pour avertir que l'imprimante s'éteint.
3. Lorsque l'imprimante est éteinte, mettez l'interrupteur en position allumée pour redémarrer l'imprimante.
4. Si l'imprimante ne s'éteint pas après deux minutes, ouvrez alors le capot avant et éteignez le second interrupteur.
5. Mettez l'interrupteur du bas en position allumée, puis l'interrupteur du haut pour redémarrer l'imprimante.

Si le problème persiste après le redémarrage, reportez-vous à la ligne du tableau de ce chapitre décrivant le mieux le problème.

## L'imprimante ne s'allume pas

Causes probables	Solutions
L'un des deux interrupteurs d'alimentation n'est pas en position allumée.	Éteignez les deux interrupteurs d'alimentation. L'interrupteur d'alimentation principal se trouve derrière la porte avant et l'interrupteur d'alimentation secondaire sur le dessus de l'imprimante. Attendez deux minutes, puis repositionnez les deux interrupteurs en position allumée. Pour plus d'informations, reportez-vous à la section <a href="#">Mise sous tension et hors tension de l'imprimante</a> à la page 39.
Le cordon d'alimentation n'est pas branché à la prise.	Éteignez l'interrupteur d'alimentation de l'imprimante, puis branchez correctement le cordon d'alimentation sur la prise. Pour plus d'informations, reportez-vous à la section <a href="#">Mise sous tension et hors tension de l'imprimante</a> à la page 39.
Il existe un problème avec la prise branchée à l'imprimante.	<ul style="list-style-type: none"> <li>• Branchez un autre appareil électrique à la prise et vérifiez si elle fonctionne correctement.</li> <li>• Essayez avec une autre prise.</li> </ul>
L'imprimante est branchée sur une prise dont la tension ou la fréquence ne correspondent pas aux spécifications de l'imprimante.	Utilisez une source d'alimentation conforme aux spécifications indiquées à la section Spécifications électriques.



**ATTENTION :** Branchez le cordon trifilaire muni d'une prise de terre directement sur une prise secteur mise à la terre.

## L'imprimante se réinitialise ou se met souvent hors tension

Causes probables	Solutions
Le cordon d'alimentation n'est pas branché à la prise.	Mettez l'imprimante hors tension, assurez-vous que le cordon d'alimentation est correctement branché au niveau de l'imprimante et de la prise secteur, puis remettez l'imprimante sous tension. Pour plus d'informations, reportez-vous à la section <a href="#">Mise sous tension et hors tension de l'imprimante</a> à la page 39.
L'imprimante est branchée sur un onduleur, une rallonge ou une barrette multiprises.	Utilisez uniquement une rallonge conçue pour prendre en charge la capacité électrique de l'imprimante.
Il y a un problème de configuration réseau.	Débranchez le câble réseau. Si le problème est résolu, contactez votre administrateur système pour reconfigurer votre installation réseau.
Une erreur système est survenue.	Contactez votre technicien Xerox pour lui communiquer le message et le code d'erreur. Vérifiez l'historique des incidents du panneau de commande. Pour plus de détails, voir <a href="#">Visualisation des incidents et messages d'erreur sur le panneau de commande</a> à la page 233.

## L'impression est trop lente

Causes probables	Solutions
L'imprimante est réglée pour imprimer sur un type de papier nécessitant une impression plus lente.	Certains types de papier, tels que le papier épais et les transparents, s'impriment plus lentement. Assurez-vous que le pilote d'imprimante et le panneau de commande sont réglés sur le type de papier approprié.
L'imprimante est en mode économie d'énergie.	Attendez. Le démarrage de l'imprimante peut prendre du temps lorsque l'imprimante sort du mode économie d'énergie.
Le problème pourrait venir de la façon dont l'imprimante a été installée sur le réseau.	<ul style="list-style-type: none"> <li>• Déterminez si un spouleur ou un ordinateur partageant l'imprimante mettent tous les travaux d'impression en attente puis les envoient à l'imprimante. L'utilisation de spouleurs peut ralentir l'impression.</li> <li>• Pour tester la vitesse de l'imprimante, imprimez plusieurs copies d'une page d'informations, telle qu'une page de démonstration. Si la page s'imprime à la vitesse normale de l'imprimante, il est possible que vous ayez un problème d'installation du réseau ou de l'imprimante. Contactez l'administrateur système pour une aide supplémentaire.</li> </ul>
Le travail est complexe.	Attendez. Aucune action n'est requise.

## Le document ne s'imprime pas

Causes probables	Solutions
Le format du papier chargé dans le magasin sélectionné est incorrect.	<p>Pour afficher l'état du travail en cas de défaillance d'impression sur l'écran tactile :</p> <ol style="list-style-type: none"> <li>1. Sur le panneau de commande de l'imprimante, appuyez sur la touche <b>État travail</b>.</li> <li>2. Repérez dans la liste le travail d'impression qui a échoué.</li> <li>3. Notez l'état du travail d'impression ayant échoué, par exemple Suspendu : Ressources nécessaires.</li> <li>4. Pour afficher d'autres détails, sélectionnez le travail d'impression, puis appuyez sur <b>Détails</b>.</li> <li>5. Notez le numéro du magasin figurant sous Ressources et l'état du magasin sélectionné.</li> <li>6. Chargez du papier de format approprié dans le magasin ou sélectionnez un autre magasin.</li> </ol>
La couleur ou le type de papier sélectionné n'est pas disponible.	<p>Pour afficher l'état du travail en cas de défaillance d'impression sur l'écran tactile :</p> <ol style="list-style-type: none"> <li>7. Sur le panneau de commande de l'imprimante, appuyez sur la touche <b>État travail</b>.</li> <li>8. Repérez dans la liste le travail d'impression qui a échoué.</li> <li>9. Notez l'état du travail d'impression ayant échoué, par exemple Suspendu : Ressources nécessaires.</li> <li>10. Pour afficher d'autres détails, sélectionnez le travail d'impression, puis appuyez sur <b>Détails</b>.</li> <li>11. Notez le numéro du magasin figurant sous Ressources et l'état du magasin sélectionné.</li> <li>12. Chargez du papier de couleur ou de type approprié dans le magasin ou sélectionnez un autre magasin.</li> </ol>
Paramètres réseau incorrects.	<p>Pour réinitialiser les paramètres réseau :</p> <ol style="list-style-type: none"> <li>13. Sur le panneau de commande de l'imprimante, appuyez sur la touche <b>État machine</b>.</li> <li>14. Appuyez sur <b>Outils &gt; Paramètres réseau &gt; Paramètres TCP/IP</b>.</li> </ol> <p><b>Remarque :</b> Si cette fonction n'apparaît pas, connectez-vous en tant qu'administrateur système. Pour de plus amples informations, reportez-vous à la section <a href="#">Connexion en tant qu'administrateur système au panneau de commande</a> à la page 31.</p> <ol style="list-style-type: none"> <li>15. Appuyez sur <b>Restaurer valeurs par défaut</b>.</li> </ol>
Le problème pourrait venir de la façon dont l'imprimante a été installée sur le réseau.	<ul style="list-style-type: none"> <li>• Veillez à ce que l'imprimante soit connectée au réseau.</li> <li>• Déterminez si un spouleur ou un ordinateur partageant l'imprimante mettent tous les travaux d'impression en attente puis les envoient à l'imprimante. L'utilisation de spouleurs peut ralentir l'impression.</li> <li>• Pour tester l'imprimante, imprimez une page d'informations telles que la page démo. Si la page s'imprime, le problème peut être lié à l'installation de l'imprimante ou au réseau. Contactez l'administrateur système pour une aide supplémentaire.</li> </ul>
Les pilotes de l'application et de l'imprimante présentent un conflit de sélection de magasins.	<p>Pour plus d'informations, reportez-vous à la section <a href="#">Le document ne s'imprime pas à partir du magasin correct</a> à la page 192.</p>

## Le document ne s'imprime pas à partir du magasin correct

Causes probables	Solutions
Les pilotes de l'application et de l'imprimante présentent un conflit de sélection de magasins.	<ol style="list-style-type: none"> <li>1. Vérifiez le magasin sélectionné dans le pilote d'impression.</li> <li>2. Allez dans le paramétrage de page ou les paramètres de l'imprimante de l'application à partir de laquelle vous imprimez.</li> <li>3. Définissez la source de papier pour qu'elle corresponde au magasin sélectionné dans le pilote d'impression ou réglez la source de papier sur Sélection automatique.</li> </ol> <p><b>Remarque :</b> Pour que le pilote d'imprimante sélectionne le magasin, activez Sélection auto pour la source du papier sur l'imprimante.</p>

## L'imprimante émet des bruits inhabituels

Causes probables	Solutions
L'un des magasins n'est pas correctement installé.	Ouvrez et fermez le magasin à partir duquel vous imprimez.
Un objet obstruant ou des débris sont présents dans l'imprimante.	Mettez l'imprimante hors tension et retirez l'objet obstruant ou les débris. Si vous n'y parvenez pas, contactez un technicien du Centre Services Xerox®.

## Problèmes d'impression recto verso automatique

Causes probables	Solutions
Papier non pris en charge ou incorrect	Veillez à utiliser le papier adéquat. N'utilisez pas de transparents, d'enveloppes, d'étiquettes ou de papier rechargé pour l'impression recto verso automatique. Pour plus d'informations, reportez-vous à la section <a href="#">Formats et grammages de support pris en charge pour l'impression recto verso automatique</a> à la page 53.
Réglage incorrect.	Dans l'onglet Options d'impression du pilote d'imprimante, sélectionnez <b>Impression recto verso</b> .

## La date et l'heure sont incorrectes

La date et l'heure sont paramétrées automatiquement lorsque l'imprimante est connectée à un réseau doté d'un serveur NTP (Network Time Protocol). Le protocole NTP est utilisé pour synchroniser les horloges internes des ordinateurs via une connexion réseau au démarrage du système, puis toutes les 24 heures. Cette fonctionnalité permet de veiller à ce que l'horloge interne de l'imprimante demeure synchronisée avec le serveur NTP spécifié.



Causes probables	Solutions
<p>La configuration de la date et de l'heure est définie sur Manuel (NTP désactivé).</p>	<p>Faites en sorte que la date et l'heure soient configurées automatiquement en activant NTP. Activez NTP à l'aide des CentreWare Internet Services :</p> <ol style="list-style-type: none"> <li>1. Sur votre ordinateur, ouvrez un navigateur Web, tapez l'adresse IP de l'imprimante dans le champ d'adresse et appuyez sur <b>Entrée</b> ou <b>Retour</b>.</li> </ol> <p>Remarques :</p> <ul style="list-style-type: none"> <li>• Si vous ne connaissez pas l'adresse IP de l'imprimante, reportez-vous à la section <a href="#">Recherche de l'adresse IP de l'imprimante</a> à la page 32.</li> <li>• Si cette fonction n'apparaît pas, connectez-vous en tant qu'administrateur système. Pour de plus amples informations, reportez-vous à la section <a href="#">Connexion en tant qu'administrateur système au panneau de commande</a> à la page 31.</li> </ul> <ol style="list-style-type: none"> <li>1. Cliquez sur l'onglet <b>Propriétés</b>.</li> <li>2. Dans le volet de navigation, cliquez sur la flèche à gauche de Configuration générale.</li> <li>3. Dans le menu Configuration générale, sélectionnez <b>Date et heure</b>.</li> <li>4. Dans la page Date et heure, cliquez sur la flèche à droite de Configuration de la date et de l'heure.</li> <li>5. Sélectionnez <b>Automatique à l'aide de NTP</b>.</li> <li>6. Indiquez l'adresse IP du serveur NTP dans la zone Paramètres du serveur NTP.</li> <li>7. Cliquez sur <b>Appliquer</b>.</li> </ol>
<p>Le fuseau horaire, la date ou l'heure n'est pas réglé correctement.</p>	<p>Définissez le fuseau horaire, la date et l'heure manuellement :</p> <ol style="list-style-type: none"> <li>8. Sur le panneau de commande de l'imprimante, appuyez sur la touche <b>État machine</b>, appuyez sur l'onglet <b>Outils</b>.</li> <li>9. Appuyez sur <b>Paramètres du périphérique &gt; Général &gt; Date et heure</b>.</li> </ol> <p>Remarque : Si cette fonction n'apparaît pas, connectez-vous en tant qu'administrateur système. Pour de plus amples informations, reportez-vous à la section <a href="#">Connexion en tant qu'administrateur système au panneau de commande</a> à la page 31.</p> <ol style="list-style-type: none"> <li>10. Pour définir le fuseau horaire, appuyez sur <b>Fuseau horaire</b>, puis sur les flèches.</li> <li>11. Pour définir la date, appuyez sur <b>Date</b> et sélectionnez un format.</li> <li>12. Pour utiliser le format 24 heures, sélectionnez <b>Afficher l'horloge 24 heures</b>. Pour définir l'heure, appuyez sur <b>Heure</b>.</li> </ol> <p>Remarque : La date et l'heure sont réglées automatiquement via le protocole NTP (Network Time Protocol). Pour modifier ces paramètres, accédez à l'onglet Propriétés CentreWare Internet Services et sous Configuration de la date et de l'heure, sélectionnez <b>Manuel (NTP désactivé)</b>.</p> <ol style="list-style-type: none"> <li>13. Appuyez sur <b>Enregistrer</b>.</li> </ol>

## Erreur de scanner

Causes probables	Solutions
Aucune communication avec le scanner.	Mettez l'imprimante hors tension et vérifiez le branchement du câble du scanner. Attendez 2 minutes, puis remettez l'imprimante sous tension. Si le problème persiste, contactez un technicien du Centre Services Xerox®.

# Incident papier


Cette section aborde les points suivants :

- Dégagement des incidents papier.....196
- Résolution des incidents papier dans le module de finition semi-professionnel LX.....209
- Réduction des incidents papier .....210
- Résolution des incidents papier .....212
- Résolution d'incidents au niveau de l'agrafeuse .....215
- Résolution d'incidents au niveau de la perforuse .....220

## Dégagement des incidents papier

Cette section aborde les points suivants :

- Résolution des incidents papier dans le magasin 1 .....196
- Résolution des incidents papier dans le magasin 2 .....198
- Résolution des incidents papier dans les magasins 3 et 4.....200
- Résolution des incidents papier dans le magasin 5 .....202
- Résolution des incidents papier au niveau de la porte A .....204
- Résolution des incidents papier au niveau de la porte D .....206
- Résolution des incidents papier dans le chargeur de documents .....207
- Résolution des incidents papier dans le module de finition intégré.....209

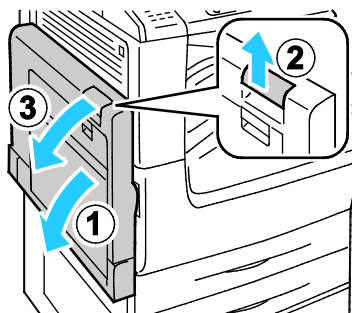
 **ATTENTION :** Pour éviter tout dommage, retirez toujours délicatement les supports coincés, sans les déchirer. Essayez de retirer le papier dans le sens de son déplacement dans l'imprimante. Tout morceau de papier, même petit, laissé dans l'imprimante peut entraîner un incident. Ne rechargez pas un support qui est resté coincé.

Remarques :

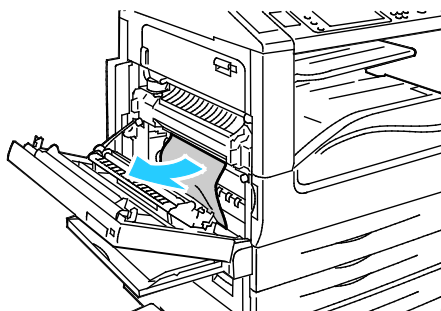
- Accès aisé aux zones d'incident par le biais de molettes et de leviers de couleur verte
- Pour résoudre les incidents papier, regardez la vidéo et suivez les instructions affichées sur le panneau de commande.

### Résolution des incidents papier dans le magasin 1

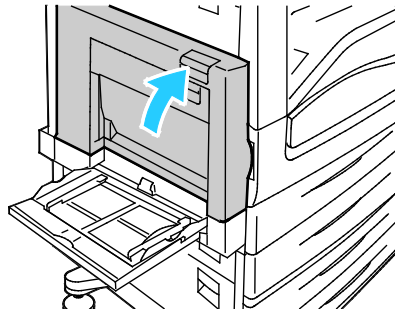
1. Ouvrez la porte A.



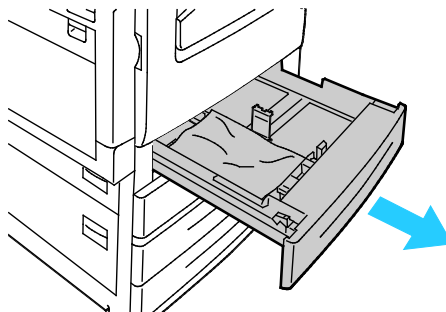
2. Retirez le papier coincé.



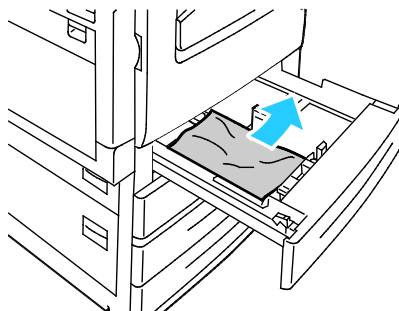
3. Fermez la porte A.



4. Ouvrez le magasin 1.

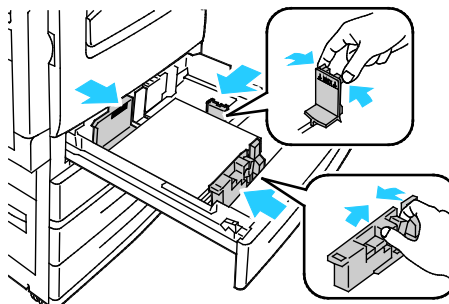


5. Retirez les feuilles froissées du magasin.

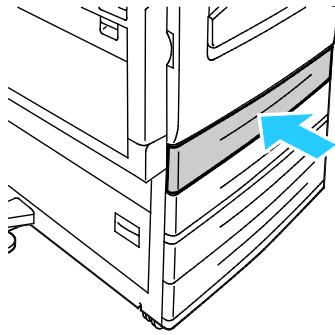


6. Vérifiez que le papier est correctement chargé dans le magasin et que les guides sont bien au contact du papier.

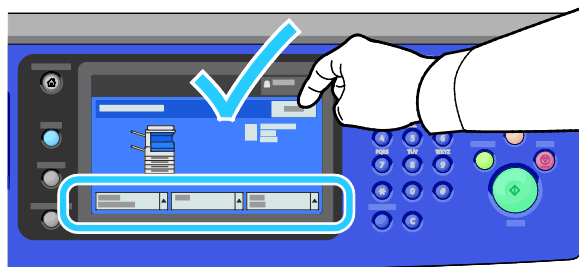
**Remarque :** En cas d'affichage d'un message d'incident lié au format papier, retirez le papier pour régler les guides papier. Pour plus d'informations, reportez-vous à la section [Faux-départs et incidents liés au format papier](#) à la page 213.



7. Repoussez le magasin dans l'imprimante.

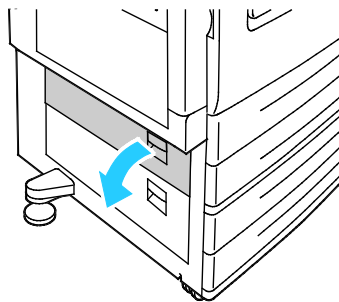


8. Vérifiez le format, le type et la couleur du papier. Modifiez la sélection en cas de paramétrage incorrect.
9. Sur l'écran tactile de l'imprimante, appuyez sur **Confirmer**.

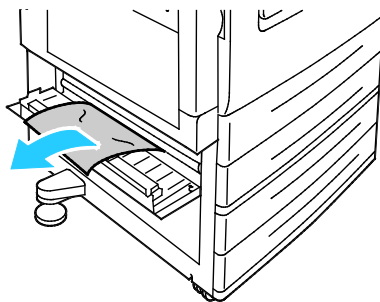


## Résolution des incidents papier dans le magasin 2

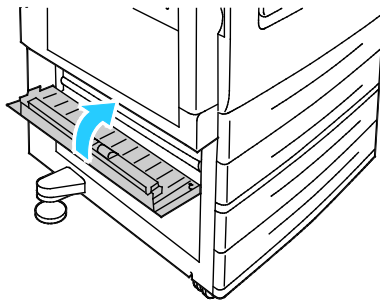
1. Ouvrez la porte B.



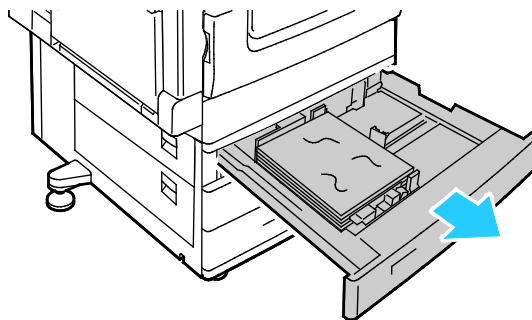
2. Retirez le papier coincé.



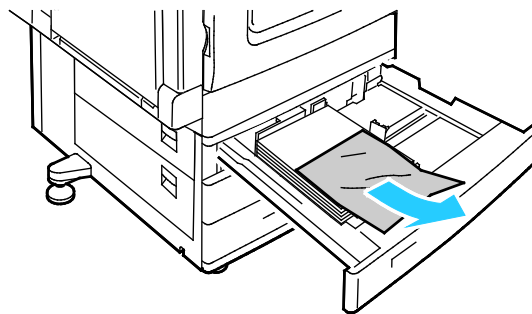
3. Fermez la porte B.



4. Sortez le magasin 2 jusqu'à la butée.

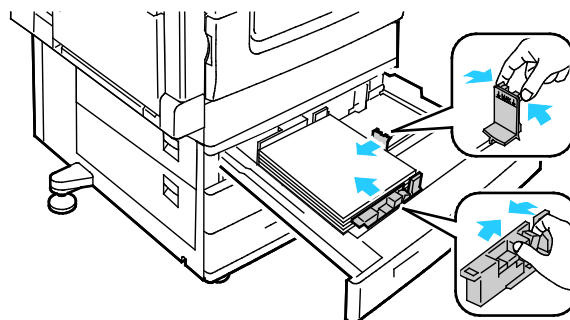


5. Retirez les feuilles froissées du magasin.

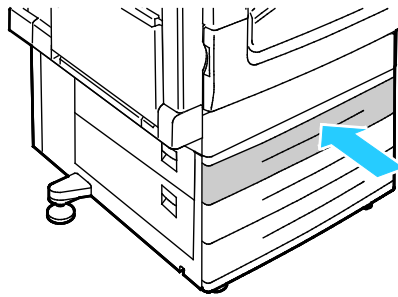


6. Vérifiez que le papier est correctement chargé dans le magasin et que les guides sont bien au contact du papier.

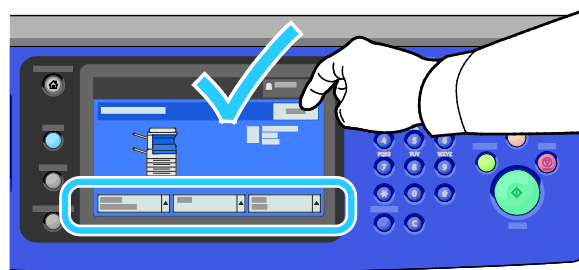
**Remarque :** En cas d'affichage d'un message d'incident lié au format papier, retirez le papier pour régler les guides papier. Pour plus d'informations, reportez-vous à la section [Faux-départs et incidents liés au format papier](#) à la page 213.



7. Repoussez le magasin dans l'imprimante.

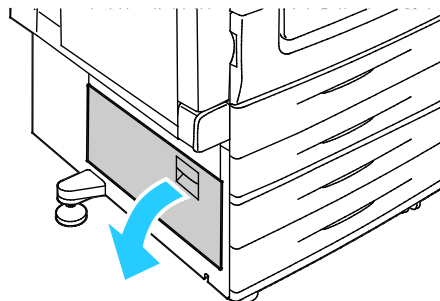


8. Vérifiez le format, le type et la couleur du papier. Modifiez la sélection en cas de paramétrage incorrect.
9. Sur l'écran tactile de l'imprimante, appuyez sur **Confirmer**.

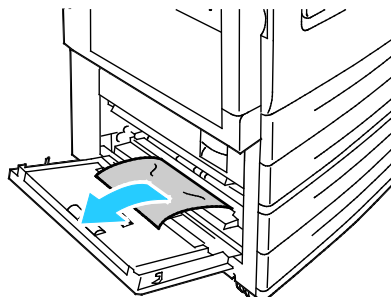


### Résolution des incidents papier dans les magasins 3 et 4

1. Ouvrez la porte C.

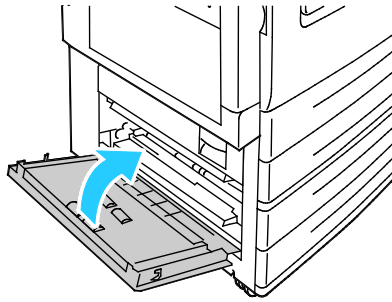


2. Retirez le papier coincé.

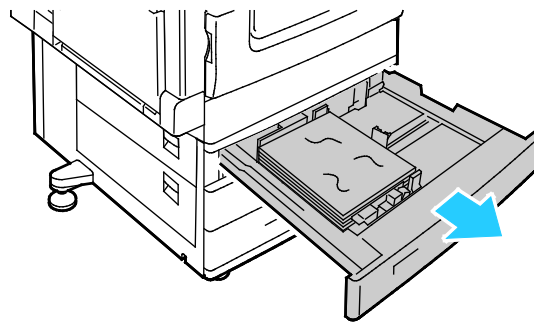




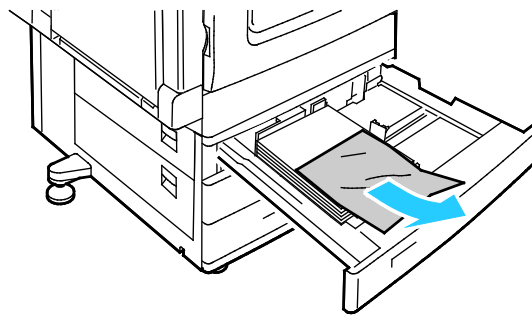
3. Fermez la porte C.



4. Sortez le magasin désigné sur le panneau de commande.

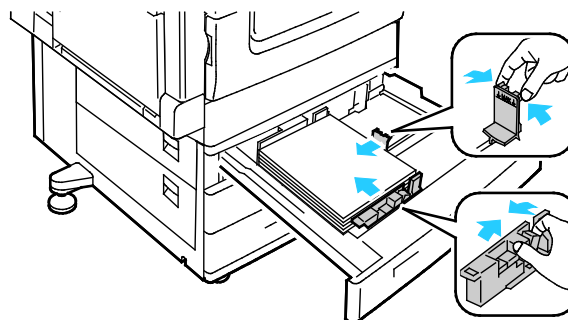


5. Retirez les feuilles froissées du magasin.

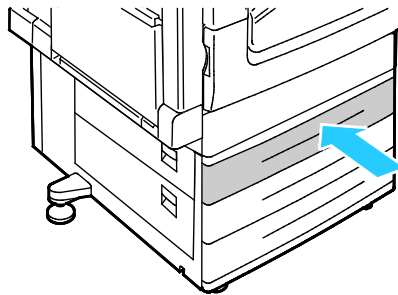


6. Vérifiez que le papier est correctement chargé dans le magasin et que les guides sont bien au contact du papier.

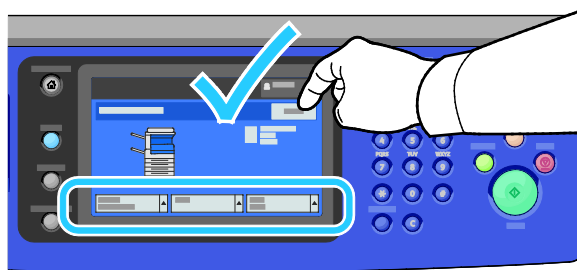
**Remarque :** En cas d'affichage d'un message d'incident lié au format papier, retirez le papier pour régler les guides papier. Pour plus d'informations, reportez-vous à la section [Faux-départs et incidents liés au format papier](#) à la page 213.



7. Repoussez le magasin dans l'imprimante.

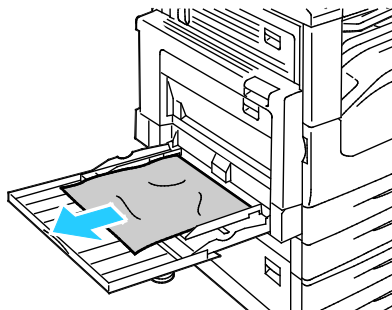


8. Vérifiez le format, le type et la couleur du papier. Modifiez la sélection en cas de paramétrage incorrect.
9. Sur l'écran tactile de l'imprimante, appuyez sur **Confirmer**.

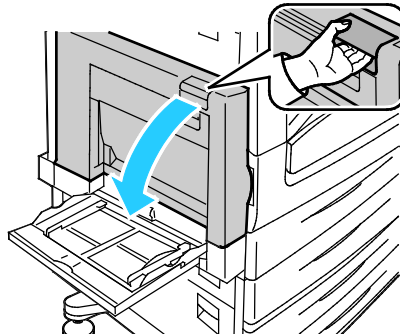


## Résolution des incidents papier dans le magasin 5

1. Retirez le papier du magasin 5.

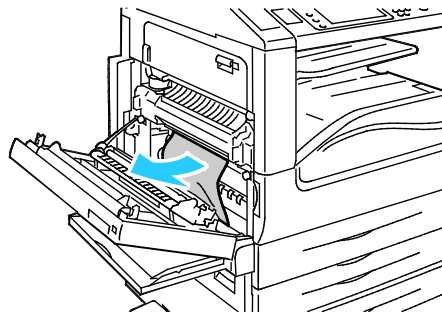


- Si vous n'avez pas trouvé de papier coincé, relevez le verrou situé sur le côté gauche de l'imprimante pour ouvrir la porte A.

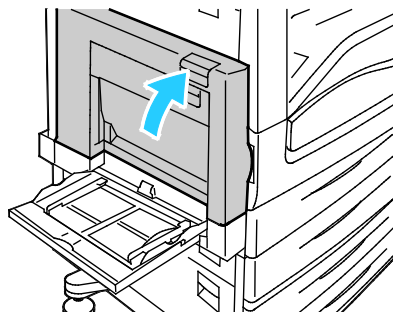


**AVERTISSEMENT :** Certaines pièces internes de l'imprimante peuvent être brûlantes. Soyez prudent lorsque des portes ou des capots sont ouverts.

- Retirez le papier coincé restant dans le magasin 5.

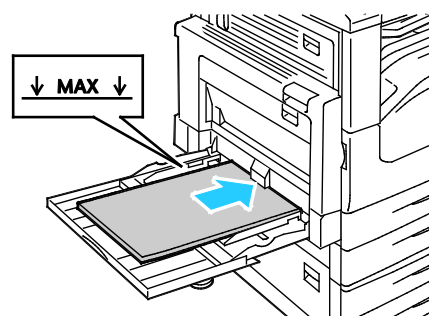


- Fermez la porte A.

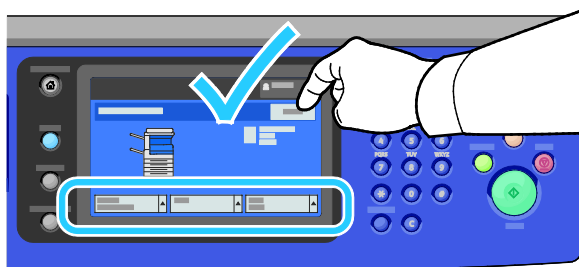


- Replacez le papier dans le magasin.

**Remarque :** Ne chargez pas de papier au-dessus de la ligne de remplissage maximal. La surcharge de papier peut entraîner des incidents.

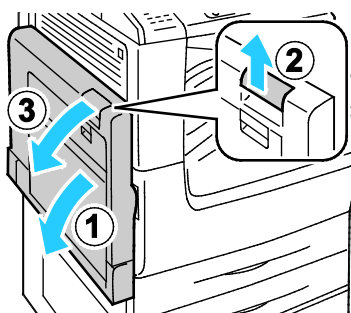


6. Vérifiez le format, le type et la couleur du papier. Modifiez la sélection en cas de paramétrage incorrect.
7. Sur l'écran tactile de l'imprimante, appuyez sur **Confirmer**.

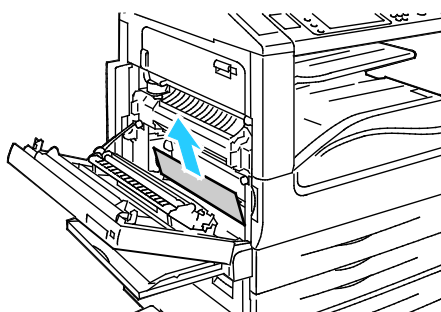


### Résolution des incidents papier au niveau de la porte A

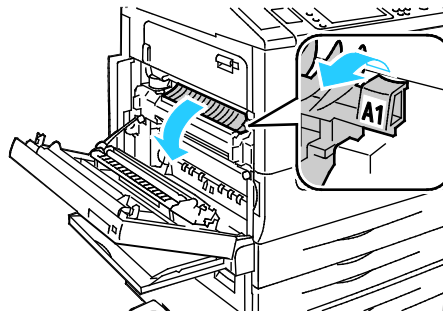
1. Ouvrez le magasin 5 et la porte A.



2. Retirez le papier coincé.

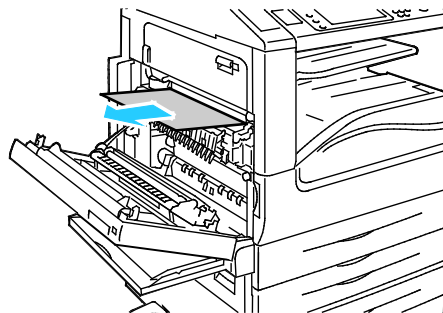


- Ouvrez le module four en tirant la poignée A1.

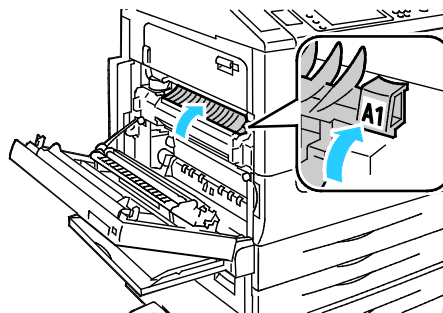


**AVERTISSEMENT :** La zone autour du four peut devenir très chaude. Prenez toutes les précautions nécessaires afin d'éviter de vous blesser.

- Retirez le papier coincé.

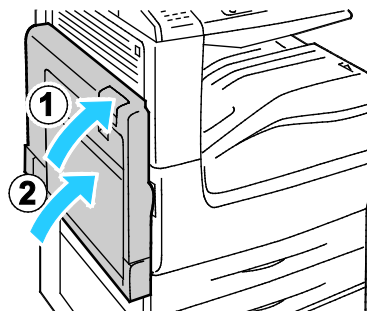


- Fermez le module four en repoussant la poignée jusqu'à ce qu'il arrive en butée.



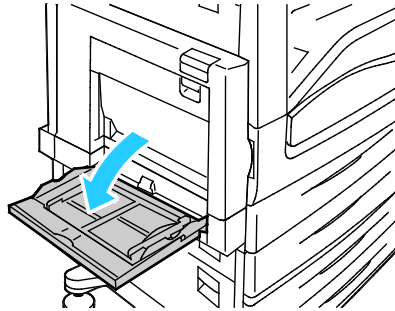
**ATTENTION :** Pour éviter d'endommager l'imprimante, assurez-vous que le fuser est bien fermé avant de poursuivre.

- Fermez la porte A, puis fermez le magasin 5.

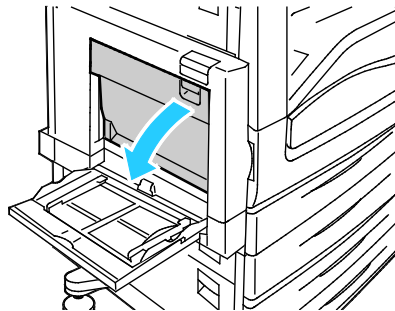


## Résolution des incidents papier au niveau de la porte D

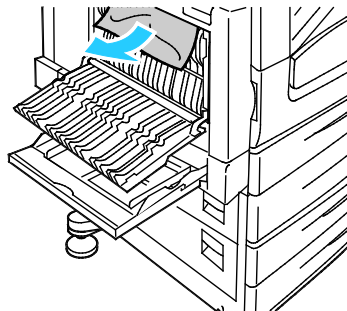
1. Ouvrez le magasin 5



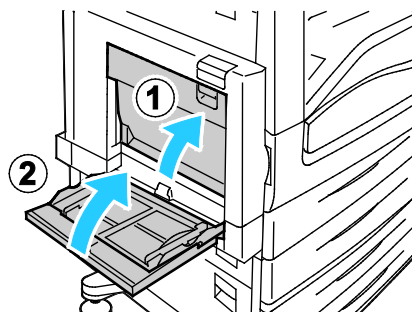
2. Ouvrez la porte D.



3. Retirez le papier coincé.

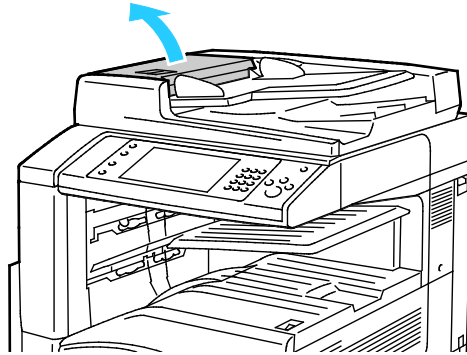


4. Fermez la porte D, puis fermez le magasin 5.

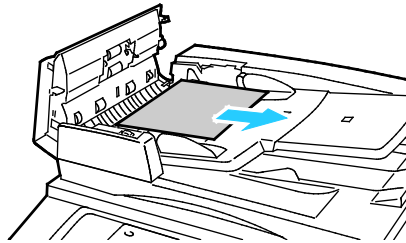


## Résolution des incidents papier dans le chargeur de documents

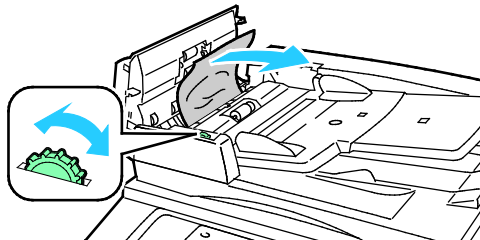
1. Soulevez le levier et ouvrez le capot supérieur du chargeur de documents comme indiqué.



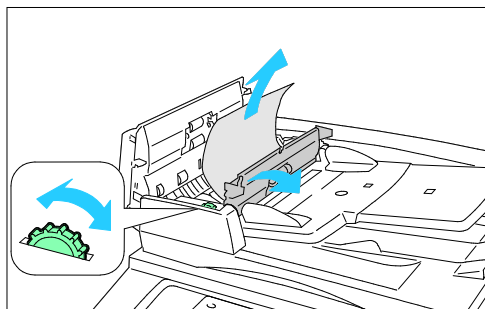
2. Si le papier n'est pas coincé à l'entrée du chargeur de documents, tirez-le tout droit dans la direction indiquée.



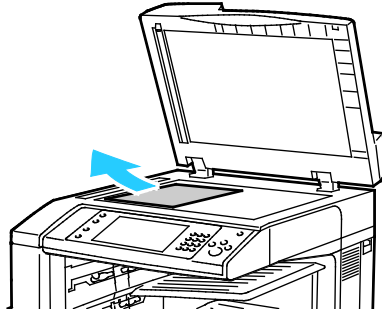
3. Si le message sur le panneau de commande vous demande de tourner la molette verte, tournez-la dans la direction indiquée. La molette verte en tournant sort le papier du chargeur.



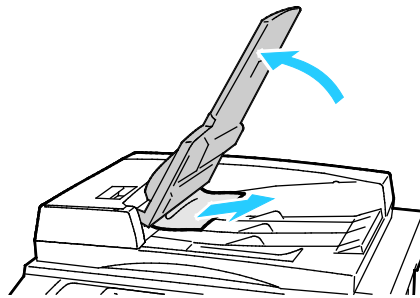
4. Si le message vous demande d'ouvrir le capot intérieur, soulevez le levier avec la languette verte pour ouvrir le capot intérieur.
5. Tournez la molette verte dans la direction indiquée pour sortir l'original du chargeur. Sortez l'original avec précaution.



6. Fermez le capot intérieur, puis refermez le capot supérieur, en appuyant jusqu'à ce qu'il se remette en place avec un clic.
7. Si l'original n'est pas visible à l'ouverture du capot supérieur, soulevez le cache-document et retirez l'original.



8. Si l'original n'est pas visible lorsque vous ouvrez le cache-document, soulevez le plateau du chargeur de documents, puis retirez le papier.



9. Abaissez le plateau du chargeur de documents.
10. Si l'original n'est pas froissé ou déchiré, chargez-le à nouveau dans le chargeur de documents et suivez les instructions sur l'écran tactile.

**Remarque :** Après avoir résolu un incident papier dans le chargeur de documents, rechargez tout le document, y compris les pages déjà numérisées. L'imprimante saute automatiquement les pages numérisées et numérise les pages restantes.



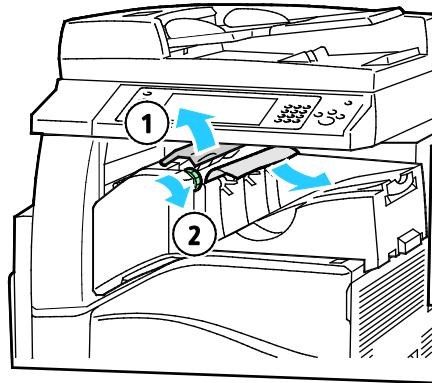
**ATTENTION :** Les documents déchirés, froissés ou pliés risquent d'entraîner des incidents papier et d'endommager l'imprimante. Pour copier des originaux, déchirés, froissés ou pliés, utilisez la glace d'exposition.



### Résolution des incidents papier dans le module de finition intégré.

1. Localisez le module de finition monté sous le scanner et le panneau de commande.
2. Ouvrez le capot supérieur du module de finition (1).
3. Tournez la molette verte dans la direction indiquée pour retirer le papier (2).
4. Pour retirer le papier coincé, tirez-le dans le sens indiqué.

**Remarque :** Si le papier est déchiré, retirez de l'imprimante tous les morceaux.

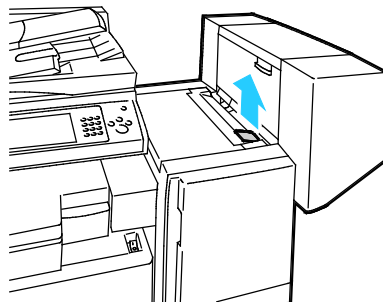


5. Fermez le capot supérieur du module de finition intégré.

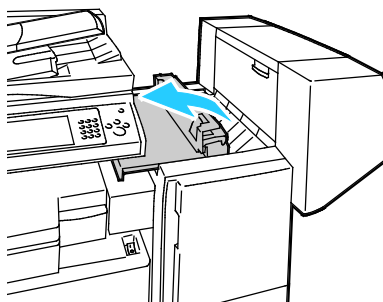
### Résolution des incidents papier dans le module de finition semi-professionnel LX

#### Résolution des incidents papier sous le capot supérieur du module de finition

1. Soulevez le levier sur le capot supérieur.

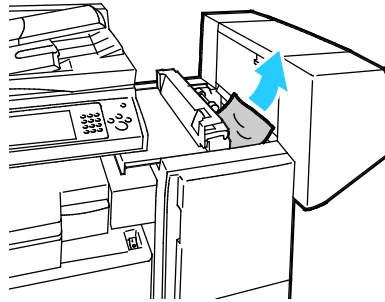


2. Ouvrez le capot supérieur en le basculant vers la gauche.



3. Retirez le papier coincé.

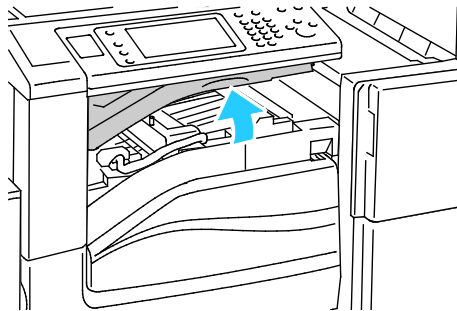
**Remarque :** Si le papier est déchiré, retirez tous les morceaux de l'imprimante.



4. Fermez le capot supérieur du module de finition.

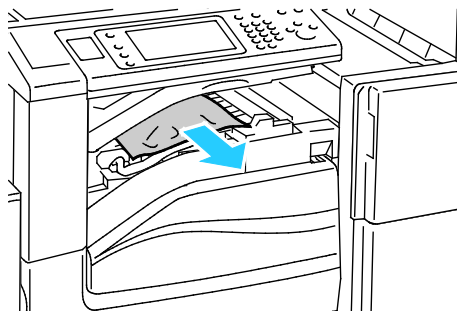
### Résolution des incidents dans la zone de transport du module de finition semi-professionnel LX

1. Soulevez la poignée du bac central droit vers le haut pour ouvrir le capot de la zone de transport.



2. Retirez le papier coincé.

**Remarque :** Si le papier est déchiré, retirez tous les morceaux de l'imprimante.



3. Fermez le panneau de la zone de transport.

### Réduction des incidents papier

L'imprimante est conçue pour subir le minimum d'incidents papier, à condition d'utiliser les types de support pris en charge par Xerox®. Les autres types de papier risqueraient de provoquer des incidents papier. Si un support pris en charge reste fréquemment coincé dans une zone du circuit papier, nettoyez cette dernière. Pour éviter tout dommage, retirez toujours délicatement les supports coincés, sans les déchirer. Essayez de retirer le papier dans le sens de son déplacement dans l'imprimante. Tout morceau de papier, même petit, laissé dans l'imprimante peut entraîner un incident. Ne rechargez pas un support qui est resté coincé.

Les causes suivantes peuvent provoquer des incidents papier :

- Sélection d'un type de papier incorrect dans le pilote d'impression.
- Utilisation de papier endommagé.
- Utilisation de papier non pris en charge.
- Chargement incorrect du papier
- Chargement excessif du magasin.
- Mauvais ajustement des guides de papier.

La plupart des incidents papier peuvent être évités en suivant quelques règles simples :

- Utilisez uniquement un papier pris en charge par l'imprimante. Pour de plus amples informations, reportez-vous à la section [Papier pris en charge](#) à la page 50.
- Respectez des techniques de manipulation et de chargement du papier appropriées.
- Utilisez toujours du papier propre et non endommagé.
- Evitez d'utiliser du papier recourbé, déchiré, humide, froissé ou plié.
- Afin de séparer les feuilles avant de le charger dans le magasin, ventilez le papier.
- Respectez la limite maximale du magasin ; ne chargez jamais le magasin de manière excessive.
- Retirez les transparents du bac de sortie une fois leur impression terminée.
- Réglez les guides papier dans tous les magasins après insertion du papier. Un guide qui n'est pas correctement ajusté peut provoquer une mauvaise qualité d'impression, des défauts d'alimentation, des impressions en biais et pourrait également endommager l'imprimante.
- Après avoir chargé les magasins, sélectionnez le type et le format de papier corrects dans le panneau de commande.
- Lors de l'impression, sélectionnez le type et le format de papier corrects dans le pilote d'imprimante.
- Stockez le papier dans un endroit sec.
- Utilisez uniquement le papier et les transparents Xerox® conçus pour l'imprimante.

Evitez ce qui suit :

- Papier avec un couchage en polyester spécialement conçu pour les imprimantes à jet d'encre.
- Papier très glacé ou couché.
- Un papier ayant été plié, froissé ou excessivement recourbé.
- Ventiler les transparents avant de charger le magasin.
- Charger du papier de types, tailles ou grammages différents dans un même magasin.
- Charger du papier perforé ou du papier avec les coins recourbés ou des agrafes dans le chargeur de documents.
- Charger les magasins de manière excessive.
- Permettre une surcharge du bac de sortie.
- Permettre que plusieurs transparents se trouvent en même temps dans le bac de sortie.

Reportez-vous aux pages d'informations concernant le papier et les supports pour toute information concernant le papier pris en charge ou consultez la section [Supports pris en charge](#) à la page 50.

## Résolution des incidents papier

Cette section aborde les points suivants :

- [Plusieurs feuilles sont entraînées en même temps](#).....212
- [Incidents papier dans le chargeur de documents](#).....212
- [Faux-départs et incidents liés au format papier](#) .....213
- [Faux départ des feuilles d'étiquettes et des enveloppes](#).....213
- [Le message d'incident papier reste affiché](#) .....214
- [Incidents papier au cours de l'impression recto verso automatique](#) .....214

### Plusieurs feuilles sont entraînées en même temps

Causes probables	Solutions
Le magasin est trop plein.	Retirez une partie du papier. Ne chargez pas de papier au-delà de la ligne de remplissage maximal.
Les bords du papier ne sont pas égalisés.	Retirez le papier, alignez les bords et rechargez-le.
Le papier est humide.	Retirez le papier du magasin et remplacez-le par un nouveau papier sec.
Il y a trop d'électricité statique.	<ul style="list-style-type: none"> <li>• Essayez une nouvelle rame de papier.</li> <li>• Ne déramez pas les transparents avant de les charger dans le magasin.</li> </ul>
Utilisation de papier non pris en charge.	Utilisez uniquement un papier approuvé par Xerox. Pour de plus amples informations, reportez-vous à la section <a href="#">Papier pris en charge</a> à la page 50.
Humidité trop élevée pour le papier couché.	Insérez une feuille à la fois.

### Incidents papier dans le chargeur de documents

Causes probables	Solutions
Papier non pris en charge de format, grammage ou type incorrect.	Utilisez uniquement un papier approuvé par Xerox. Pour de plus amples informations, reportez-vous à la section <a href="#">Papier pris en charge</a> à la page 50.
Les documents sont déchirés, ont été agrafés, sont courbés ou pliés	Assurez-vous que les documents ne sont pas déchirés, courbés ou pliés. S'ils ont été agrafés, retirez toutes les agrafes et séparez les feuilles en les ventilant.
Les documents chargés dans le chargeur de documents dépassent la capacité maximum autorisée.	Placez moins de documents dans le chargeur de documents.
Guides du chargeur de documents mal réglés.	Ajustez les guides du papier afin qu'ils touchent légèrement le bord des documents placés dans le chargeur de documents.

## Faux-départs et incidents liés au format papier

Causes probables	Solutions
Le papier n'est pas placé correctement dans le magasin.	<ul style="list-style-type: none"> <li>Retirez le papier mal inséré et remplacez-le correctement dans le magasin.</li> <li>Réglez les guides papier selon le format du papier.</li> </ul>
Le magasin est trop plein.	Retirez une partie du papier. Ne chargez pas de papier au-delà de la ligne de remplissage maximal.
Les guides papier ne sont pas réglés selon le format du papier.	<ol style="list-style-type: none"> <li>Retirez le papier.</li> <li>Réglez les guides papier selon le format du papier.</li> <li>Remplacez le papier.</li> </ol>
Le magasin contient du papier courbé ou froissé.	Retirez le papier, lissez-le et remettez-le en place. S'il se coince encore, n'utilisez pas ce papier.
Le papier est humide.	Retirez le papier humide, puis remplacez-le par un nouveau papier sec.
Utilisation de papier de format, grammage ou type incorrect.	Utilisez uniquement un papier approuvé par Xerox®. Pour de plus amples informations, reportez-vous à la section <a href="#">Papier pris en charge</a> à la page 50.

## Faux départ des feuilles d'étiquettes et des enveloppes

Causes probables	Solutions
La feuille d'étiquettes n'est pas placée dans le bon sens dans le magasin.	<p>Chargez la feuille d'étiquettes conformément aux instructions du fabricant.</p> <ul style="list-style-type: none"> <li>Placez les étiquettes face dessus dans les magasins 1-4.</li> <li>Placez les étiquettes face dessous dans le magasin 5.</li> </ul>
Les enveloppes sont chargées dans le mauvais magasin.	Utilisez le magasin 5 pour l'impression d'enveloppes.
Les enveloppes ne sont pas correctement chargées dans le magasin 5.	<p>Pour charger des enveloppes dans le magasin 5 :</p> <ul style="list-style-type: none"> <li>Chargez les enveloppes départ grand côté, en veillant à ce que les rabats soient fermés, tournés vers le haut et qu'ils entrent en premier dans l'imprimante.</li> <li>Chargez les enveloppes C4 et les enveloppes de format personnalisé de longueur supérieure à 320 mm (12,6 pouces) en départ petit côté, rabats fermés et tournés vers le haut. Les rabats sont orientés vers l'arrière ou entrent en premier dans l'imprimante. Pour les enveloppes de format personnalisé, définissez un format personnalisé sur le panneau de commande.</li> </ul>
Les enveloppes ne sont pas correctement chargées dans le magasin.	Chargez les enveloppes dans le magasin à enveloppes en option, avec les rabats fermés, tournés vers le bas, le bord long orienté vers la gauche.

## Le message d'incident papier reste affiché

Causes probables	Solutions
Du papier est resté coincé dans l'imprimante.	Vérifiez encore une fois le chemin papier et assurez-vous d'avoir retiré tout le papier coincé.
Une des portes de l'imprimante est ouverte.	Vérifiez les portes de l'imprimante. Fermez toutes les portes ouvertes.

**Remarque :** Vérifiez si des morceaux de papier sont présents dans le circuit papier et retirez-les, le cas échéant.

## Incidents papier au cours de l'impression recto verso automatique

Causes probables	Solutions
Utilisation de papier de format, grammage ou type incorrect.	Utilisez du papier de format, grammage et type corrects. Pour plus d'informations, reportez-vous à la section <a href="#">Formats et grammages de support pris en charge pour l'impression recto verso automatique</a> à la page 53.
Le type de papier n'est pas défini correctement dans le pilote d'impression.	Assurez-vous que le type de papier est correctement défini dans le pilote et que le papier est chargé dans le bon magasin. Pour de plus amples informations, reportez-vous à la section <a href="#">Papier pris en charge</a> à la page 50.
Le papier est chargé dans le mauvais magasin.	Le papier doit être chargé dans le bon magasin. Pour de plus amples informations, reportez-vous à la section <a href="#">Papier pris en charge</a> à la page 50.
Plusieurs types de papier sont chargés dans le magasin.	Chargez un seul type et un seul format de papier dans le magasin.

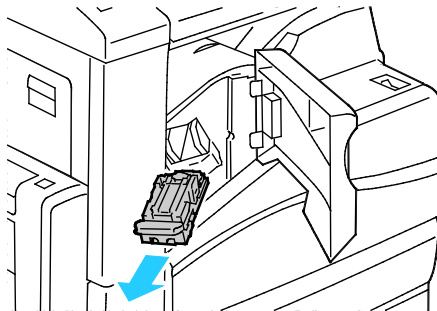
## Résolution d'incidents au niveau de l'agrafeuse

Cette section aborde les points suivants :

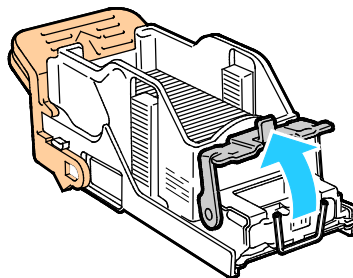
- Résolution des incidents d'agrafes dans le module de finition intégré.....215
- Résolution des incidents d'agrafes dans le module de finition semi-professionnel LX.....216
- Résolution des incidents d'agrafes cahier dans le module de finition semi-professionnel LX.....218

### Résolution des incidents d'agrafes dans le module de finition intégré.

1. Saisissez la cartouche d'agrafes par la poignée orange et sortez-la en la tirant fermement vers vous.

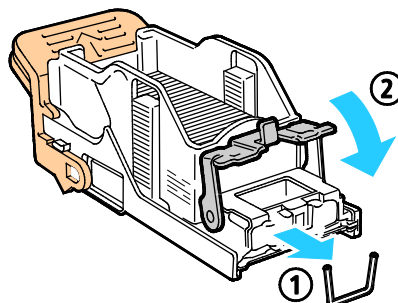


2. Retirez toute agrafe ou autre débris de l'intérieur du module de finition.
3. Tirez la cartouche d'agrafes fermement dans le sens indiqué afin de l'ouvrir.

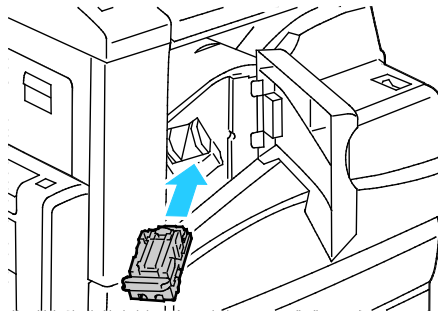


4. Retirez les agrafes coincées (1), puis abaissez la pince dans la direction indiquée de manière à la verrouiller (2).

**⚠ AVERTISSEMENT :** Les agrafes coincées sont pointues. Retirez les agrafes coincées avec précaution.



5. Saisissez la cartouche d'agrafes par la poignée orange et insérez-la dans l'agrafeuse jusqu'à ce qu'elle s'enclenche.



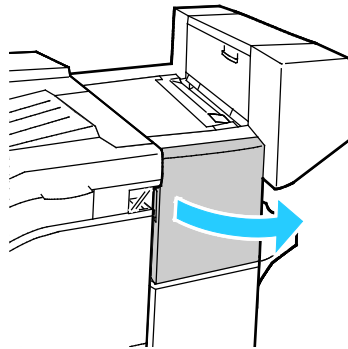
6. Fermez le capot avant du module de finition.

## Résolution des incidents d'agrafes dans le module de finition semi-professionnel LX

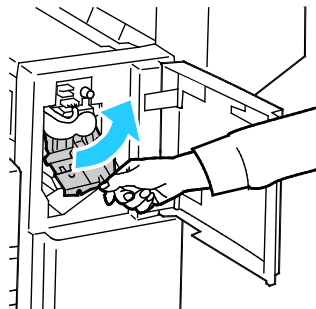


**AVERTISSEMENT :** N'exécutez pas cette procédure lorsqu'une impression est en cours.

1. Ouvrez la porte avant du module de finition.

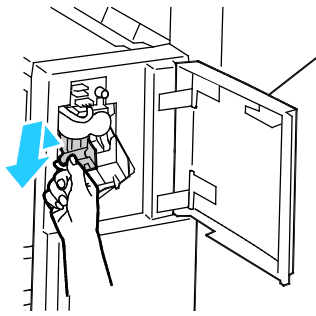


2. Insérez votre main dans le logement du module de finition et tirez l'agrafeuse vers vous jusqu'à ce qu'elle se bloque.
3. Poussez l'ensemble agrafeuse vers la droite comme indiqué.

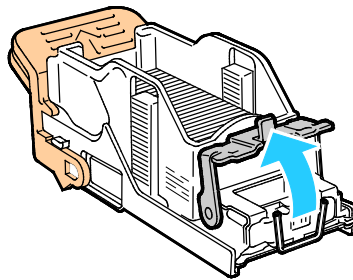





4. Saisissez la cartouche d'agrafes par la poignée orange et sortez-la en la tirant fermement vers vous.

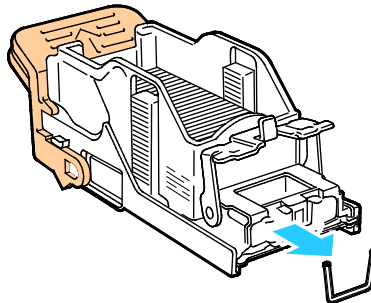


5. Vérifiez si des agrafes se trouvent à l'intérieur du module de finition et retirez-les.
6. Tirez la cartouche d'agrafes fermement dans le sens indiqué afin de l'ouvrir.

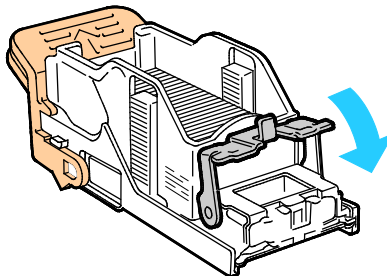


7. Dégagez les agrafes coincées en les tirant dans la direction indiquée.

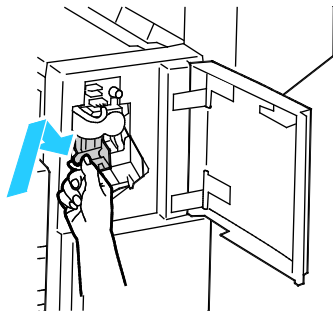
 **AVERTISSEMENT** : Les agrafes coincées sont pointues. Retirez les agrafes coincées avec précaution.



8. Poussez la pince dans le sens indiqué jusqu'à ce qu'elle s'enclenche en position verrouillée.



9. Saisissez la cartouche d'agrafes par la poignée orange et insérez-la dans l'ensemble agrafeuse. Poussez-la jusqu'à l'enclenchement.

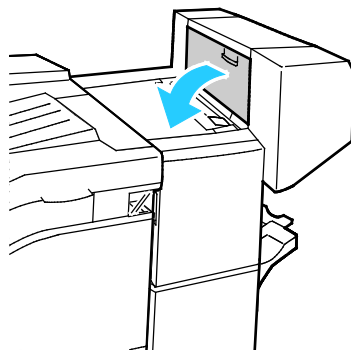


10. Fermez la porte avant du module de finition.

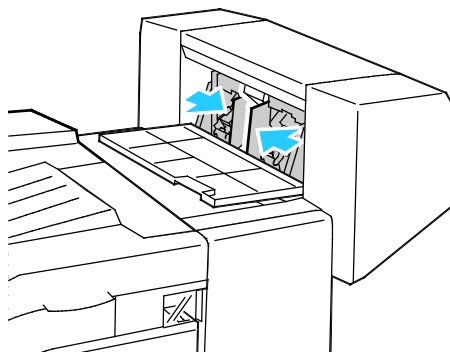
### Résolution des incidents d'agrafes cahier dans le module de finition semi-professionnel LX

 **AVERTISSEMENT** : N'exécutez pas cette procédure lorsqu'une impression est en cours.

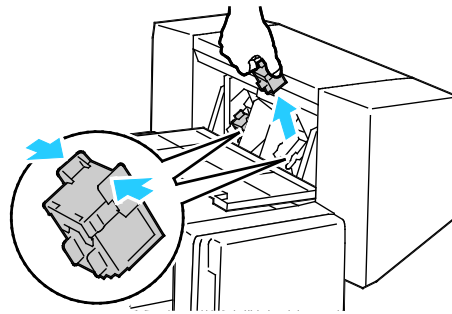
1. Ouvrez le capot latéral du module de finition.



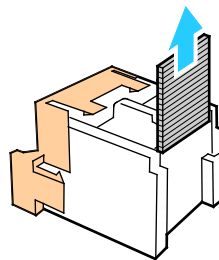
2. Si les cartouches d'agrafes ne sont pas visibles, saisissez les capots verticaux à gauche et à droite de l'ouverture et faites-les glisser vers le centre.



3. Saisissez les languettes sur les deux côtés de la cartouche d'agrafes et sortez la cartouche du module de finition.

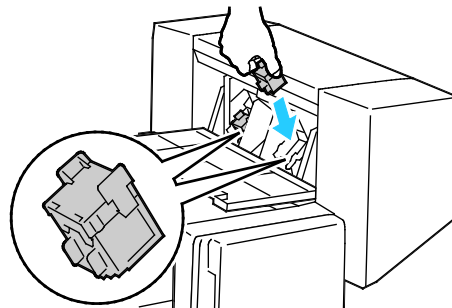


4. Dégagez les agrafes coincées en les tirant dans la direction indiquée.



5. Saisissez les languettes situées de part et d'autre de la cartouche d'agrafes neuve et insérez la cartouche dans la position originale dans le module de finition.

**Remarque :** Si vous n'arrivez pas à insérer la cartouche, assurez-vous que les agrafes sont positionnées correctement dans la cartouche.



**Remarque :** La plieuse/brocheuse utilise deux cartouches d'agrafes. Lors de l'agrafage de cahiers, les deux cartouches doivent être chargées.

6. À partir de l'étape 2, répétez la procédure pour l'autre cartouche d'agrafes.
7. Fermez le capot latéral du module de finition.

## Résolution d'incidents au niveau de la perforeuse

### Résolution des incidents perforeuse dans le module de finition semi-professionnel LX

Si l'imprimante cesse de fonctionner et signale un incident perforeuse, videz le bac de récupération de la perforeuse. Pour plus de détails, reportez vous à la section [Vidage du bac de récupération de la perforeuse](#) à la page 180.

Après avoir vidé le bac de récupération de la perforeuse, localisez et retirez les incidents papier.

# Problèmes de qualité d'impression

Cette section aborde les points suivants :

- [Contrôle de la qualité d'impression](#) .....221
- [Résolution des problèmes de qualité d'impression](#).....224

L'imprimante est conçue pour offrir une excellente qualité d'impression page après page. Si vous rencontrez des problèmes de qualité d'impression, utilisez les informations contenues dans cette section pour résoudre le problème. Pour plus d'informations, reportez-vous au site Web [www.xerox.com/office/WC7220\\_WC7225support](http://www.xerox.com/office/WC7220_WC7225support).



**ATTENTION :** La garantie, le contrat de maintenance et le programme Total Satisfaction Garantie (Garantie de satisfaction totale) de Xerox® ne couvrent pas les dommages causés par l'utilisation de papier, de transparents ou d'autres supports spéciaux non pris en charge. Le programme Xerox® Total Satisfaction Garantie (Garantie de satisfaction totale) est disponible aux États-Unis et au Canada. La couverture peut varier en dehors de ces pays. Veuillez contacter votre représentant local pour toute précision.

Remarques :

- Pour assurer une qualité d'impression homogène, les cartouches de toner et les modules d'impression de nombreux modèles ont été conçus de manière à cesser de fonctionner à un moment prédéfini.
- Les images en niveaux de gris imprimées avec le paramètre noir composite sont incluses dans le compteur de pages couleur car des consommables couleur sont utilisés. Le noir composite est le paramètre par défaut sur la plupart des imprimantes.

## Contrôle de la qualité d'impression

La qualité d'impression de votre imprimante dépend de plusieurs facteurs. Pour obtenir une qualité régulière et optimale, utilisez le papier conçu pour votre imprimante et réglez correctement le mode de qualité d'impression et les paramètres couleur. Suivez les instructions de cette section pour vous assurer que votre imprimante conservera une impression optimale.

La température et l'humidité ont une incidence sur la qualité des sorties imprimées. Pour plus d'informations, reportez-vous à la section [Spécifications relatives aux conditions ambiantes](#) à la page 242.

## Papier et supports

Votre imprimante est conçue pour utiliser différents types de papier et de support. Suivez les instructions de cette section pour obtenir la meilleure qualité d'impression possible et éviter les incidents papier :

- Utilisez uniquement un papier approuvé par Xerox®. Pour de plus amples informations, reportez-vous à la section [Papier pris en charge](#) à la page 50.
- Utilisez uniquement du papier sec et non abîmé.



**ATTENTION :** Certains papiers et autres types de supports peuvent altérer la qualité d'impression, augmenter la fréquence des incidents papier ou endommager votre imprimante. N'utilisez pas les supports suivants :

- Papier rugueux ou poreux
  - Papier jet d'encre
  - Papier couché ou glacé non destiné au laser
  - Papier ayant été photocopié
  - Papier ayant été plié ou froissé
  - Papier avec découpes ou perforations
  - Papier agrafé
  - Enveloppes à fenêtre, à fermoir métallique, à joints latéraux ou à bande autocollante
  - Enveloppes matelassées
  - Supports plastique
- Assurez-vous que le type de papier sélectionné dans votre pilote d'imprimante correspond au type de papier sur lequel vous imprimez.
  - Si vous avez chargé le même format de papier dans plusieurs magasins, assurez-vous d'avoir bien sélectionné le magasin correct dans le pilote d'imprimante.
  - Stockez votre papier de manière appropriée afin d'obtenir une qualité d'impression optimale. Pour de plus amples informations, reportez-vous à la section [Conseils pour le stockage du papier](#) à la page 51.

## Modes de qualité d'impression

Sélectionnez le paramètre de qualité d'impression adapté à votre travail d'impression dans le pilote d'imprimante. Pour des instructions sur le paramétrage de la qualité d'impression, reportez-vous à la section [Sélection des options d'impression](#) à la page 71. Pour contrôler la qualité d'impression :

- Utilisez les paramètres de qualité d'impression disponibles dans le pilote d'imprimante pour contrôler la qualité d'impression. Si la qualité d'impression n'est pas satisfaisante, réglez le paramètre de qualité d'impression sur un niveau supérieur.
- Utilisez uniquement un papier approuvé par Xerox®. Pour de plus amples informations, reportez-vous à la section [Papier pris en charge](#) à la page 50.

## Correction des couleurs et Paramètres couleur

Réglez la correction des couleurs sur Couleur automatique Xerox pour obtenir de meilleurs résultats d'impression avec les documents mixtes, contenant du texte, des graphiques et des images, sur une gamme de papiers pris en charge. Des instructions sur le paramétrage de la correction des couleurs figurent dans la section Utilisation de la correction des couleurs. Suivez les instructions ci-après pour contrôler la correction des couleurs et les paramètres couleur :

- Assurez-vous que la fonction Correction des couleurs du pilote d'imprimante est paramétrée sur **Couleur automatique Xerox** pour obtenir les meilleurs résultats sur la plupart des papiers.
- Sélectionnez un mode de correction des couleurs pour produire des tonalités plus vives. Par exemple, pour l'impression de graphiques dans lesquels le ciel ne semble pas assez bleu, sélectionnez **Couleur éclatante** pour obtenir un ciel bleu plus éclatant.
- Pour la correspondance avec une couleur imprimée sur un autre périphérique, sélectionnez une correction des couleurs personnalisée.
- Pour appliquer des corrections différentes au texte, aux graphiques et aux images, sélectionnez **Couleur automatique personnalisée**. Cette fonction fournit des corrections des couleurs

personnalisées à l'aide de systèmes couleur tels que Couleur RVB, Couleur CMJN, Couleur d'accompagnement et Couleur CIE.


- Pour régler des caractéristiques spécifiques de la couleur imprimée comme, par exemple, la luminosité, le contraste, la saturation et la nuance, sélectionnez **Paramètres couleur**.

## Résolution des problèmes de qualité d'impression

Cette section aborde les points suivants :

- Impression des pages Résolution d'incidents de qualité d'impression .....224
- Élimination du papier ou du support comme source du problème .....224
- Identification de la source du problème : application ou imprimante .....225
- Résolution des problèmes de qualité d'impression dans l'application, le pilote et le serveur d'impression.....225
- Résolution des problèmes de qualité d'impression dans l'imprimante.....226
- Exécution de la procédure d'étalonnage impression .....226
- Problèmes de qualité d'impression et solutions.....227

L'imprimante est conçue pour offrir une excellente qualité d'impression page après page. Si vous rencontrez des problèmes de qualité d'impression, utilisez les informations contenues dans cette section pour résoudre le problème. Pour plus d'informations, reportez-vous au site Web [www.xerox.com/office/WC7220\\_WC7225support](http://www.xerox.com/office/WC7220_WC7225support).

 **ATTENTION :** La garantie, le contrat de maintenance et le programme Total Satisfaction Garantie (Garantie de satisfaction totale) de Xerox® ne couvrent pas les dommages causés par l'utilisation de papier, de transparents ou d'autres supports spéciaux non pris en charge. Le programme Xerox® Total Satisfaction Garantie (Garantie de satisfaction totale) est disponible aux États-Unis et au Canada. La couverture peut varier en dehors de ces pays. Veuillez contacter votre représentant local pour toute précision.

**Remarque :** Pour améliorer la qualité d'impression, les cartouches de toner/d'impression de nombreux modèles ont été conçues de manière à cesser de fonctionner à un moment prédéfini.

### Impression des pages Résolution d'incidents de qualité d'impression

1. Pour imprimer des procédures permettant de résoudre les problèmes de qualité d'impression, sur le panneau de commande de l'imprimante, appuyez sur le bouton **État machine**.
2. Appuyez sur l'onglet **Informations machine**.
3. Appuyez sur **Information Pages** (Pages d'information).
4. Appuyez sur **Page Résolution d'incidents de qualité d'impression**, puis sur **Imprimer**.
5. Comparez vos problèmes de qualité d'impression avec les exemples indiqués sur les pages.

### Élimination du papier ou du support comme source du problème

Un papier ou un support endommagé ou non pris en charge peut provoquer des problèmes de qualité d'impression même lorsque l'imprimante, l'application et le pilote d'impression fonctionnent correctement. Suivez les instructions suivantes pour éliminer le papier comme source du problème de qualité d'impression :

- Assurez-vous que l'imprimante prend en charge le papier ou le support.
- Assurez-vous que l'imprimante est chargée avec un papier non endommagé et sec.
- Si vous avez des doutes concernant l'état du papier ou du support, remplacez-le par un nouveau.



- Assurez-vous que vous avez sélectionné le magasin correct dans le pilote d'impression et sur le panneau de commande.
- Assurez-vous que vous avez sélectionné le type de papier correct dans le pilote d'impression et sur le panneau de commande de l'imprimante.

## Identification de la source du problème : application ou imprimante

Après vous être assuré(e) que le papier est accepté et en bon état, suivez les étapes suivantes pour identifier le problème :

1. Sur le panneau de commande de l'imprimante, imprimez les pages de diagnostic de la qualité d'impression. Pour de plus amples informations, reportez-vous à la section [Impression des pages](#) [Résolution d'incidents de qualité d'impression](#) à la page 224.
  - Si les pages ont été imprimées correctement, l'imprimante fonctionne normalement et le problème de qualité d'impression est lié à l'application, au pilote d'imprimante ou au serveur.
  - Si le problème d'impression persiste, c'est qu'il est lié à l'imprimante.
2. Si les pages ont été imprimées correctement, reportez-vous à la section [Résolution des problèmes de qualité d'impression dans l'application, le pilote et le serveur d'impression](#) à la page 225.
3. Si le problème de qualité d'impression était toujours présent ou si les pages ne se sont pas imprimées, reportez-vous à la section [Résolution des problèmes de qualité d'impression liés à l'imprimante](#) à la page 226.

## Résolution des problèmes de qualité d'impression dans l'application, le pilote et le serveur d'impression

Si l'imprimante fonctionne correctement depuis le panneau de commande mais que vous rencontrez encore des problèmes de qualité d'impression, cela pourrait provenir de l'application, du pilote d'imprimante ou du serveur d'impression.

Pour identifier le problème :

1. Imprimez un document similaire à partir d'une autre application et vérifiez si les problèmes d'impression sont les mêmes.
  - Si le document présente les mêmes problèmes de qualité, il est probable que le problème concerne le pilote ou le serveur d'impression. Si le problème persiste, passez à l'étape 2.
  - Si l'impression du document est de bonne qualité, c'est que l'application est probablement en cause. Redémarrez l'imprimante, redémarrez l'application et réimprimez le document. Si le problème persiste, passez à l'étape 5. Pour des informations complémentaires, reportez-vous à la section [Redémarrage de l'imprimante](#) à la page 189.
2. Vérifiez le pilote d'imprimante utilisé pour le travail d'impression.
  - a. Accédez à la liste d'imprimantes sur votre ordinateur :
    - Sous Windows XP SP1 et version ultérieure, cliquez sur **Démarrer** > **Paramètres** > **Imprimantes et télécopieurs**.
    - Sous Windows Vista, cliquez sur **Démarrer** > **Panneau de configuration** > **Matériel et audio** > **Imprimantes**.
    - Sous Windows Server 2003 et version ultérieure, cliquez sur **Démarrer** > **Paramètres** > **Imprimantes**.
    - Sous Windows 7, cliquez sur **Démarrer** > **Périphériques et imprimantes**.

- b. Cliquez avec le bouton droit sur le nom de l'imprimante.
- c. Sélectionnez **Propriétés** dans la liste déroulante.
  - Assurez-vous que le nom du modèle au milieu du pilote correspond au nom du modèle de l'imprimante.
  - Si les noms ne correspondent pas, installez le pilote d'imprimante approprié pour l'imprimante.
3. Si le pilote d'impression est le bon, reportez-vous à la section [Sélection des options d'impression](#) à la page 71 pour paramétrer le mode de qualité d'impression et la correction des couleurs.
  - Réglez le mode de qualité sur Standard ou Amélioré.
  - Réglez la correction des couleurs sur Couleur automatique Xerox.
4. Si le problème persiste, supprimez puis réinstallez le pilote d'imprimante.
5. Si le problème persiste, assurez-vous que vous n'êtes pas en train d'imprimer en passant par un serveur.

Essayez d'imprimer directement via l'imprimante. Si le problème persiste, consultez le site Web [www.xerox.com/office/WC7220\\_WC7225support](http://www.xerox.com/office/WC7220_WC7225support).

## Résolution des problèmes de qualité d'impression dans l'imprimante

Si vous rencontrez des problèmes de qualité d'impression lorsque vous imprimez une page de démo ou le relevé de configuration sur le panneau de commande, le problème vient de l'imprimante.

Pour trouver la source du problème :

1. Sur le panneau de commande, imprimez les pages de Résolution des problèmes de qualité d'impression. Pour de plus amples informations, reportez-vous à la section [Impression des pages Résolution d'incidents de qualité d'impression](#) à la page 224.
2. Si les impressions sont trop claires pour voir les détails de l'impression, vérifiez ce qui suit :
  - L'imprimante est chargée avec du papier non abîmé et sec.
  - Le niveau de toner d'une ou plusieurs cartouches n'est pas trop faible.
3. Si les pages sont imprimées avec une couleur trop prononcée, il est possible qu'un ou plusieurs modules photorécepteurs soient défectueux. Corrigez le problème avant de continuer.
4. Si les couleurs des pages imprimées ne répondent pas à vos attentes, effectuez un étalonnage de l'impression depuis le panneau de commande.
5. Comparez les problèmes de qualité d'impression de votre document avec les différents exemples présentés sur les pages de Résolution des problèmes de qualité d'impression.

Si l'un des exemples donnés dans les pages de Résolution des problèmes de qualité d'impression correspond, consultez la colonne Solutions, qui vous indiquera les actions à entreprendre pour résoudre le problème.

Si le problème persiste, consultez le site Web [www.xerox.com/office/WC7220\\_WC7225support](http://www.xerox.com/office/WC7220_WC7225support).

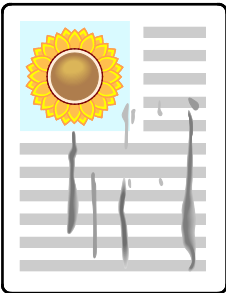
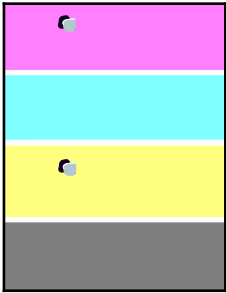
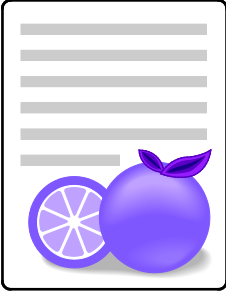
## Exécution de la procédure d'étalonnage impression

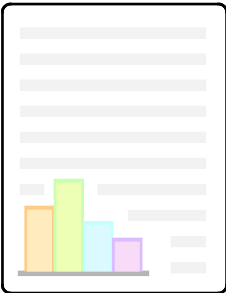
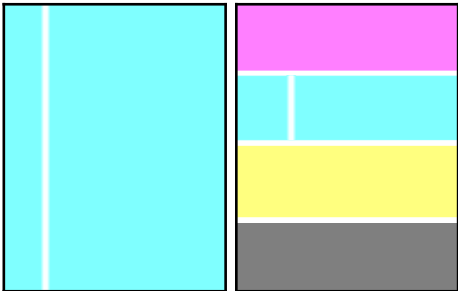
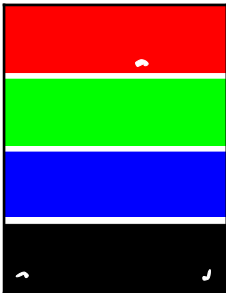
1. Sur le panneau de commande de l'imprimante, appuyez sur la touche **État machine**, appuyez sur l'onglet **Outils**.
2. Appuyez sur **Résolution des incidents** > **Étalonnage** > **Étalonnage impression** > **Suivant**.
3. Suivez les instructions qui apparaissent à l'écran pour lancer la procédure d'Étalonnage impression.

## Problèmes de qualité d'impression et solutions

Reportez-vous au tableau suivant pour identifier des solutions aux problèmes de qualité d'impression.

**Remarque :** Pour imprimer des procédures permettant de résoudre les problèmes de qualité d'impression, sur le panneau de commande de l'imprimante, appuyez sur le bouton **État machine**. Appuyez sur **Informations machine > Pages d'information > Résoudre les problèmes de qualité d'impression > Imprimer**.

Problème	Solution
<p>Salissures, bavures et traînées Des marques sombres ou claires figurent sur les impressions.</p> 	<p>Exécutez un travail d'impression de plusieurs pages blanches dans l'imprimante pour retirer le toner accumulé dans le module four.</p> <p>Si le problème persiste, imprimez les pages de test pour identifier le composant à l'origine du problème de qualité image.</p> <ul style="list-style-type: none"> <li>• Si le défaut concerne une seule couleur, remplacez le module d'impression correspondant.</li> <li>• Si le défaut concerne toutes les couleurs et est visible sur toutes les pages de test, remplacez le module four.</li> </ul> <p>Exécutez un travail d'impression de plusieurs pages blanches dans l'imprimante pour retirer le toner accumulé dans le module four.</p> <p>Si le problème persiste, imprimez les pages de test pour identifier le composant à l'origine du problème de qualité image.</p> <ul style="list-style-type: none"> <li>• Si le défaut concerne une seule couleur, remplacez le module d'impression correspondant.</li> <li>• Si le défaut concerne toutes les couleurs et est visible sur toutes les pages de test, remplacez le module four.</li> </ul>
<p>Points ou lignes à répétition Des points ou des lignes apparaissent à intervalles réguliers sur les impressions.</p> 	<ol style="list-style-type: none"> <li>1. Pour identifier le composant de l'imprimante qui est à l'origine du problème, imprimez la page Défauts répétés. Sur le panneau de commande, appuyez sur <b>État machine</b>, puis appuyez sur <b>Outils &gt; Résolution des incidents &gt; Pages de support &gt; Défauts répétés &gt; Imprimer</b>.</li> <li>2. Pour identifier le composant à l'origine des lignes ou des points récurrents, suivez les instructions figurant sur la page Défauts répétés.</li> <li>3. Afin de résoudre le problème, remplacez le composant de l'imprimante identifié au moyen de la page Défauts répétés.</li> </ol>
<p>Couleurs erronées Les couleurs sont inexactes ou totalement erronées.</p> 	<ol style="list-style-type: none"> <li>1. Assurez-vous que l'imprimante est sur une surface robuste, plane et de niveau.</li> <li>2. Effectuez la procédure d'étalonnage des couleurs. Sur le panneau de commande, appuyez sur <b>État machine</b>, puis appuyez sur <b>Outils &gt; Résolution des incidents &gt; Étalonnage &gt; Étalonnage impression &gt; Suivant</b>, puis suivez les instructions.</li> </ol>

Problème	Solution
<p>Couleurs trop claires ou trop foncées La densité d'impression ou des couleurs est trop faible ou l'arrière-plan est flou.</p> 	<ol style="list-style-type: none"> <li>1. Assurez-vous que le type de papier utilisé est adapté à l'imprimante et que le papier est correctement chargé. Pour de plus amples informations, reportez-vous à la section <a href="#">Papier pris en charge</a> à la page 50.</li> <li>2. Assurez-vous que le papier chargé dans le magasin correspond au type de papier sélectionné sur le panneau de commande et dans le pilote d'imprimante.</li> <li>3. Pour imprimer des procédures permettant de résoudre les problèmes de qualité d'impression, sur le panneau de commande, appuyez sur <b>État machine</b>. Appuyez sur <b>Informations machine</b> &gt; <b>Pages d'information</b> &gt; <b>Résoudre les problèmes de qualité d'impression</b> &gt; <b>Imprimer</b>. Si la page de référence de couleur s'imprime correctement, cela signifie que l'imprimante fonctionne comme prévu. Les problèmes de qualité image sont peut-être liés à l'application ou à des paramètres incorrects au niveau du pilote d'imprimante.</li> <li>4. Si la page de référence de couleur ne s'imprime pas correctement, effectuez la procédure d'étalonnage des couleurs. Sur le panneau de commande, appuyez sur <b>État machine</b>, puis appuyez sur <b>Outils</b> &gt; <b>Résolution des incidents</b> &gt; <b>Étalonnage</b> &gt; <b>Étalonnage impression</b> &gt; <b>Suivant</b>, puis suivez les instructions.</li> </ol>
<p>Lignes ou traînées blanches verticales - Une couleur Des lignes ou des traînées sont visibles dans une seule couleur sur les impressions.</p> 	<ol style="list-style-type: none"> <li>1. Imprimez les pages de test pour identifier la couleur concernée.</li> <li>2. Pour nettoyer la fenêtre laser de la couleur concernée, tirez la tige de nettoyage jusqu'à ce qu'elle arrive en butée, pour repoussez-la à fond. Répétez l'opération trois fois. Reprenez ensuite cette procédure pour chaque couleur concernée. Pour plus d'informations, reportez-vous à la section <a href="#">Nettoyage des fenêtres laser</a> à la page 173.</li> </ol> <p><b>Remarque :</b> Pour imprimer des procédures permettant de résoudre les problèmes de qualité d'impression, sur le panneau de commande, appuyez sur <b>État machine</b>. Appuyez sur <b>Informations machine</b> &gt; <b>Pages d'information</b> &gt; <b>Résoudre les problèmes de qualité d'impression</b> &gt; <b>Imprimer</b>.</p>
<p>Toner insuffisant ou facile à effacer Il manque du toner sur l'impression ou le toner se décolle facilement.</p> 	<ol style="list-style-type: none"> <li>1. Assurez-vous que le type de papier utilisé est adapté à l'imprimante et que le papier est correctement chargé. Pour de plus amples informations, reportez-vous à la section <a href="#">Papier pris en charge</a> à la page 50.</li> <li>2. Effectuez la procédure d'étalonnage du type de support. Pour plus d'informations, reportez-vous à la section <a href="#">Optimisation des performances de l'imprimante</a> à la page 41.</li> <li>3. Sur le panneau de commande, sélectionnez un papier plus épais.</li> </ol> <p><b>Remarque :</b> Les types de supports, du plus fin au plus épais, sont les suivants :</p> <ul style="list-style-type: none"> <li>• Supports non couchés : ordinaire, supports cartonnés fins, supports cartonnés et supports cartonnés épais.</li> <li>• Supports couchés : supports cartonnés glacés fins, supports cartonnés glacés et supports cartonnés glacés épais.</li> </ul>

## Problèmes relatifs à la copie et à la numérisation

Si la copie ou la numérisation est de mauvaise qualité, reportez-vous au tableau suivant.

Problèmes	Solutions
Lignes ou stries visibles uniquement sur les copies effectuées depuis le chargeur de documents	La glace d'exposition n'est pas propre. Lors de la numérisation, le papier acheminé depuis le chargeur de documents passe au-dessus de salissures, à l'origine des lignes ou stries visibles sur les copies. Nettoyez toutes les surfaces vitrées avec un chiffon non pelucheux.
Taches visibles sur les copies effectuées depuis la glace d'exposition	La glace d'exposition n'est pas propre. Lors de la numérisation, les salissures entraînent la création de taches sur l'image. Nettoyez toutes les surfaces vitrées avec un chiffon non pelucheux.
Envers du document visible sur la copie ou l'image numérisée	Activez la suppression de fond.
Image trop claire ou trop foncée	<ul style="list-style-type: none"> <li>• Copie : utilisez les paramètres de qualité image pour éclaircir ou foncer l'image ou pour régler le contraste.</li> <li>• Numérisation : utilisez l'onglet Paramètres avancés pour éclaircir ou foncer l'image ou pour régler le contraste.</li> </ul>
Les couleurs ne sont pas précises.	<ul style="list-style-type: none"> <li>• Copie : utilisez les paramètres de qualité image pour régler la balance des couleurs.</li> <li>• Numérisation : vérifiez le réglage du paramètre Type de document.</li> </ul>

Si le problème persiste, consultez le site Web [www.xerox.com/office/WC7220\\_WC7225support](http://www.xerox.com/office/WC7220_WC7225support).

# Problèmes de télécopie

Cette section aborde les points suivants :

- [Problèmes d'envoi de télécopies](#).....230
- [Problèmes de réception des télécopies](#).....232

**Remarque :** Si vous ne pouvez pas envoyer ou recevoir de fax, assurez-vous que vous êtes connecté à une ligne téléphonique analogue approuvée. Le télécopieur ne peut ni envoyer ni recevoir lorsqu'il est connecté directement à une ligne téléphonique numérique sans filtre analogue. Vous devez peut-être aussi régler le débit initial sur Forcé (4800 bps). Pour plus d'informations, reportez-vous à [Sélection du débit initial](#) à la page 150.

## Problèmes d'envoi de télécopies

Problèmes	Causes probables	Solutions
Le document ne s'alimente pas correctement dans le chargeur de documents.	Le document est trop épais, trop fin ou trop petit.	Utilisez la glace d'exposition.
Le document est numérisé de travers.	Les guides de largeur du chargeur de documents ne sont pas réglés à la largeur du document.	Réglez les guides de largeur du chargeur de documents pour qu'ils s'adaptent à la largeur du document.
La télécopie reçue par le destinataire est floue.	Le document n'est pas placé correctement.	Placez le document correctement.
	La glace d'exposition est sale.	Nettoyez la glace d'exposition
	Le texte du document est trop pâle.	Réglez la résolution. Réglez le contraste.
	Il y a un problème avec la connexion téléphonique.	Vérifiez que la ligne téléphonique fonctionne et refaites une tentative d'envoi.
	Il existe un problème avec un des télécopieurs.	Effectuez une copie pour vérifier que l'imprimante peut produire des copies et impressions propres. Si la copie a été imprimée correctement, vérifiez auprès du destinataire que son télécopieur fonctionne correctement.
La télécopie reçue par le destinataire est vierge.	Le document n'a pas été chargé correctement.	<ul style="list-style-type: none"> <li>• Si vous utilisez le chargeur de documents, placez le document face vers le haut.</li> <li>• Si vous utilisez la glace d'exposition, placez le document face vers le bas.</li> </ul>
La télécopie n'a pas été transmise.	Le numéro de fax est erroné.	Vérifiez le numéro de fax.
	La ligne téléphonique est mal branchée.	Vérifiez la connexion du câble de ligne téléphonique. Si la ligne téléphonique est déconnectée, connectez-la.
	Le télécopieur du destinataire présente peut-être une anomalie.	Contactez le destinataire.
	La fonction de fax n'est pas installée ou n'est pas activée.	Vérifiez que la fonction de fax est installée et activée.
	Le fax serveur est activé.	Vérifiez que le fax serveur est désactivé.
	Un numéro d'accès est requis pour se connecter à une ligne extérieure.	Si l'imprimante est connectée à un système de standard téléphonique, il peut être nécessaire d'entrer un numéro pour accéder à la ligne téléphonique extérieure.
	Le numéro de fax a besoin d'une pause entre le préfixe vers la ligne extérieure et le numéro de téléphone.	Pour insérer une pause, appuyez sur le bouton <b>Pause numérotation</b> . Une virgule (,) apparaît à l'endroit correspondant.

Si le problème persiste, consultez le site Web [www.xerox.com/office/WC7220\\_WC7225support](http://www.xerox.com/office/WC7220_WC7225support).

## Problèmes de réception des télécopies

Problèmes	Causes probables	Solutions
La télécopie reçue par le destinataire est vierge.	La connexion téléphonique ou le télécopieur de l'expéditeur présente peut-être une anomalie.	Vérifiez que l'imprimante peut effectuer des copies correctes. Si tel est le cas, demandez à l'expéditeur de renvoyer le fax.
	L'expéditeur a peut-être chargé les pages de manière incorrecte.	Contactez l'expéditeur.
L'imprimante répond à l'appel mais n'imprime pas le fax.	La mémoire est saturée.	Pour augmenter la mémoire disponible, supprimez les travaux mémorisés et attendez que les travaux existants se terminent.
La taille du fax reçu est réduite.	Le papier disponible dans l'imprimante ne correspond pas au format d'origine des documents envoyés.	Confirmez le format des documents, puis chargez le format de papier approprié sur l'imprimante.
Les télécopies ne sont pas reçues automatiquement.	L'imprimante est réglée pour que la réception des télécopies s'effectue manuellement.	Régalez l'imprimante pour qu'elle reçoive les télécopies automatiquement.
	La mémoire est saturée.	Si l'imprimante n'a plus de papier, les télécopies et les travaux d'impression peuvent consommer la mémoire de l'imprimante. Chargez du papier et imprimez les travaux mémorisés.
	La ligne téléphonique est mal branchée.	Vérifiez la connexion du câble de ligne téléphonique. Si la ligne téléphonique est déconnectée, connectez-la.
	Le télécopieur de l'expéditeur présente peut-être une anomalie.	Effectuez une copie pour vérifier que l'imprimante peut produire des copies et impressions propres. Si la copie a été imprimée correctement, vérifiez auprès du destinataire que son télécopieur fonctionne correctement.

Si le problème persiste, consultez le site Web [www.xerox.com/office/WC7220\\_WC7225support](http://www.xerox.com/office/WC7220_WC7225support).



# Pour obtenir de l'aide

Cette section aborde les points suivants :

- Messages du panneau de commande .....233
- Utilisation des outils intégrés de résolution des incidents.....234
- Informations complémentaires.....236

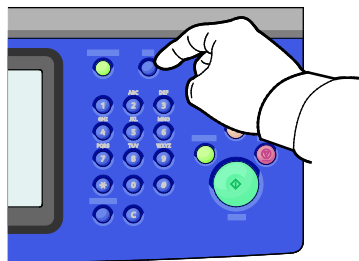
Xerox propose plusieurs outils de diagnostic automatique pour vous aider à maintenir votre productivité et à bénéficier d'une qualité d'impression optimale.

## Messages du panneau de commande

Le panneau de commande de l'imprimante fournit des informations ainsi que des indications de dépannage. Lorsqu'un incident ou une condition d'alarme se produit, un message vous informant du problème s'affiche sur le panneau de commande. Très souvent, le panneau de commande affiche également un graphique animé indiquant l'emplacement du problème, comme c'est le cas lors d'un incident papier. Pour de nombreux messages d'état et d'alarme, l'Aide du panneau de commande apporte des informations complémentaires.

### Aide du panneau de commande

Appuyez sur le bouton **Aide** du panneau de commande pour obtenir plus de détails sur le message d'erreur ou d'état.



La plupart des éléments du menu du panneau de commande ont également une aide associée qui décrit l'élément du menu.

### Visualisation des incidents et alarmes sur le panneau de commande

Lorsqu'un incident ou une alarme se produit, un message vous informant du problème s'affiche sur le panneau de commande. Les messages d'alarme signalent des conditions nécessitant une intervention, par exemple consommables presque épuisés ou portes de l'imprimante ouvertes. Les messages d'incident signalent des conditions qui empêchent l'impression ou altèrent les performances d'impression. En cas d'incidents multiples, un seul s'affiche sur le panneau de commande.

Pour afficher une liste complète des messages d'incident et d'alarme actifs :

1. Sur le panneau de commande de l'imprimante, appuyez sur la touche **État machine**.
2. Appuyez sur l'onglet **Messages actifs**.
3. Appuyez sur la flèche **Bas** et sélectionnez **Incidents, Alarmes** ou **Incidents et alarmes**.
4. Pour afficher les détails, appuyez sur l'incident ou l'alarme.

## Affichage de l'historique des incidents sur le panneau de commande

Lorsque des incidents se produisent, ils sont consignés dans un fichier d'historique, avec la date, l'heure et le code correspondant. Utilisez cette liste pour identifier des tendances et résoudre les problèmes.

Pour afficher l'historique des incidents :

1. Sur le panneau de commande de l'imprimante, appuyez sur la touche **État machine**.
2. Appuyez sur l'onglet **Messages actifs**.
3. Appuyez sur **Historique des incidents**.  
L'écran affiche le numéro, la date, l'heure et le nombre d'images pour chaque code incident.

## Utilisation des outils intégrés de résolution des incidents

Vous disposez de plusieurs outils intégrés, notamment les pages d'information et les CentreWare Internet Services, pour résoudre les problèmes de qualité d'impression et les incidents papier.

### Impression des pages d'informations

1. Sur le panneau de commande de l'imprimante, appuyez sur la touche **État machine**.
2. Dans l'onglet Informations machine, appuyez sur **Pages d'informations** puis sur la page d'informations requise.
3. Appuyez sur **Imprimer**.

**Remarque :** Les pages d'informations peuvent également être imprimées depuis les CentreWare Internet Services.

### Spécification du magasin source pour l'impression des pages d'informations

1. Sur le panneau de commande de l'imprimante, appuyez sur la touche **État machine**, appuyez sur l'onglet **Outils**.
2. Appuyez sur **Paramètres du périphérique > Gestion du papier > Paramètres magasin**.
3. Déterminez le magasin avec la valeur de priorité la moins élevée. S'il s'agit du magasin que vous souhaitez utiliser, aucune autre action n'est nécessaire.
4. Appuyez sur le magasin à utiliser pour l'impression, puis appuyez sur **Changer paramètres**.
5. Appuyez sur le numéro sous **Priorité**, puis utilisez le pavé alphanumérique sur le panneau de commande pour entrer une valeur inférieure à tout autre magasin.

**Remarque :** Les valeurs de priorité des magasins peuvent aller de 1 à 99, la valeur 1 étant la priorité la plus élevée et 99 la moins élevée.

6. Pour confirmer la sélection, appuyez sur **Enregistrer**.
7. Pour revenir à l'écran Outils, appuyez sur **Fermer** ou sur **Accueil Services**.

## Impression du relevé de configuration

1. Sur le panneau de commande de l'imprimante, appuyez sur la touche **État machine**.
2. Dans l'onglet Informations machine, appuyez sur **Pages d'informations > Relevé de configuration > Imprimer**.
3. Une fois que le rapport est imprimé, appuyez sur **Fermer**.

**Remarque :** Par défaut, le relevé de configuration est imprimé à chaque fois que l'imprimante est mise sous tension. Pour désactiver ce paramètre, appuyez sur **État machine**, puis sur **Outils > Paramètres du périphérique > Configuration/Pages d'informations**. Sous **Imprimer la configuration à la mise sous tension ?**, appuyez sur **Non**, puis sur **Enregistrer**.

## Affichage des informations de facturation et d'utilisation

1. Sur le panneau de commande de l'imprimante, appuyez sur la touche **État machine**.
2. Pour afficher les compteurs d'impression de base, appuyez sur l'onglet **Facturation** :
  - **Impressions noir et blanc** représente le nombre de pages imprimées en noir et blanc.
  - **Impressions couleur** représente le nombre de pages imprimées en couleur.
  - **Total impressions et copies** représente le nombre total de pages imprimées en couleur, plus le nombre total de pages imprimées en noir et blanc.

**Remarque :** Une page correspond à l'une des deux faces d'une feuille de papier. Une feuille peut être imprimée sur une ou deux faces. Une feuille imprimée sur les deux faces compte comme deux impressions.

3. Pour afficher des informations d'utilisation détaillées, appuyez sur **Compteurs d'utilisation**.

## Localisation du numéro de série sur le panneau de commande

1. Sur le panneau de commande de l'imprimante, appuyez sur la touche **État machine**.
2. Pour afficher le modèle, le numéro de série et la version logicielle, appuyez sur l'onglet **Informations machine**.

## Affichage de l'état des consommables de l'imprimante

1. Sur le panneau de commande de l'imprimante, appuyez sur la touche **État machine**, puis sur l'onglet **Consommables**.
2. Pour afficher des informations détaillées sur une cartouche de toner, notamment le numéro de référence pour passer une commande, appuyez sur **Noir, Cyan, Magenta** ou **Jaune**.
3. Pour revenir à l'onglet des consommables, appuyez sur **Fermer**.
4. Pour plus d'informations sur d'autres consommables, appuyez sur **Autres consommables**. Appuyez ensuite sur un élément pour afficher des informations supplémentaires.
5. Pour revenir à l'écran Autres consommables, appuyez sur **Fermer**.
6. Pour revenir à l'onglet des consommables, appuyez sur **Fermer**.
7. Pour imprimer la page Utilisation des consommables, appuyez sur **Imprimer relevé de modules**.
8. Pour revenir à l'écran principal, appuyez sur **Accueil Services**.

## CentreWare Internet Services

CentreWare Internet Services est le logiciel d'administration et de configuration installé sur le serveur Web intégré de l'imprimante. Il vous permet de configurer et de gérer l'imprimante depuis un navigateur Web.

Configuration requise pour les CentreWare Internet Services :

- Une connexion TCP/IP entre l'imprimante et le réseau (en environnement Windows, Macintosh, UNIX ou Linux).
- Les protocoles TCP/IP et HTTP activés sur l'imprimante.
- Un ordinateur en réseau doté d'un navigateur Web prenant en charge JavaScript.

Pour plus d'informations, reportez-vous à l'aide dans les CentreWare Internet Services ou au *Guide de l'administrateur système*.

## Informations complémentaires

Vous pouvez obtenir des informations complémentaires sur votre imprimante en utilisant les sources suivantes :

Ressource	Emplacement
<i>Guide d'installation</i>	Livré avec l'imprimante.
Autre documentation pour votre imprimante	<a href="http://www.xerox.com/office/WC7220_WC7225docs">www.xerox.com/office/WC7220_WC7225docs</a>
Recommended Media List (Liste des supports recommandés)	États-Unis : <a href="http://www.xerox.com/paper">www.xerox.com/paper</a> Union européenne : <a href="http://www.xerox.com/europaper">www.xerox.com/europaper</a>
Informations de support technique pour votre imprimante comprenant notamment : support technique en ligne, Assistant de support en ligne et téléchargements de pilote.	<a href="http://www.xerox.com/office/WC7220_WC7225support">www.xerox.com/office/WC7220_WC7225support</a>
Informations sur les menus ou les messages d'erreur	Appuyer sur la touche Aide (?) du panneau de commande.
Pages d'information	Imprimez à partir du panneau de commande, ou à partir de CentreWare Internet Services cliquez sur <b>État &gt; Pages d'informations</b> .
Documentation CentreWare Internet Services	À partir de CentreWare Internet Services, cliquez sur <b>Aide</b> .
Commande de consommables pour votre imprimante	<a href="http://www.xerox.com/office/WC7220_WC7225supplies">www.xerox.com/office/WC7220_WC7225supplies</a>
Ressource fournissant outils et informations, notamment des didacticiels interactifs, des modèles d'impression, des conseils utiles et des fonctionnalités personnalisées répondant à vos besoins spécifiques.	<a href="http://www.xerox.com/office/businessresourcecenter">www.xerox.com/office/businessresourcecenter</a>
Ventes et assistance locales	<a href="http://www.xerox.com/office/worldcontacts">www.xerox.com/office/worldcontacts</a>
Enregistrement de l'imprimante	<a href="http://www.xerox.com/office/register">www.xerox.com/office/register</a>
Magasin en ligne Xerox® Direct	<a href="http://www.direct.xerox.com/">www.direct.xerox.com/</a>

# Spécifications



Cette annexe aborde les points suivants :

- Configuration et options de l'imprimante .....238
- Spécifications matérielles .....240
- Spécifications relatives aux conditions ambiantes .....242
- Spécifications électriques .....243
- Spécifications relatives aux performances.....244
- Contact pour toute information sur l'environnement, la santé et la sécurité .....245

# Configuration et options de l'imprimante

## Caractéristiques standard

L'Imprimante multifonction WorkCentre 7220/7225 propose les fonctions suivantes :

- Résolution d'impression maximale : 600 x 600 ppp
- Formats de document jusqu'à 297 x 432 mm (11,7 x 17 pouces)
- Copie, impression, numérisation, fax Internet et fax serveur
- Impression et copie recto verso automatiques
- Vitesses de copie et d'impression maximales, pour la couleur ou le noir et blanc :
  - Jusqu'à 20 pages par minute (ppm) sur l'imprimante multifonctions WorkCentre 7220
  - Jusqu'à 25 ppm sur l'imprimante multifonctions WorkCentre 7225
- Chargeur de documents 110 feuilles
- Panneau de commande avec écran tactile couleur
- Magasins 1–2 avec une capacité de 520 feuilles
- Magasin 5 avec une capacité de 50 feuilles
- Numérisation vers et impression depuis des périphériques de stockage de masse USB
- 2 Go de RAM
- Disque dur interne de 160 G
- Impression protégée
- Ethernet 10/100/1000Base-TX
- Universal Serial Bus (USB 2.0)
- Prise en charge PDL intégrée pour PCL 5, PCL 6 et XPS
- Prise en charge PCL et XPS basé sur un client
- Comptabilité sur la base des travaux
- Sécurité des données
- Installation du pilote à distance
- Bonjour, SSDP et découverte de périphérique SAP
- Alertes par courrier électronique
- Renouvellement automatisé des consommables
- Gestion proactive des consommables
- CentreWare Internet Services
- CentreWare Web
- Xerox Extensible Interface Platform
- Fonctions intelligentes

## Configurations disponibles

Fonctions	Imprimante multifonctions WorkCentre 7220	Imprimante multifonctions WorkCentre 7225
Magasins standard	2	2
Magasins en option	2	2
Vitesse d'impression en couleur ou en noir et blanc	20 ppm	25 ppm

## Options et mises à jour

- Module de finition Office intégré
- Module de finition semi-professionnel LX
- Perforeuse du module de finition semi-professionnel LX
- Plieuse/brocheuse du module de finition semi-professionnel LX
- Agrafeuse externe
- Surface de travail standard
- Magasins 3–4 avec une capacité de 520 feuilles
- Magasin enveloppes
- Fonctions de sécurité améliorées McAfee
- Prise en charge PDL intégrée pour Adobe PS3 et PDF
- Polices PostScript et PCL
- Adaptateur réseau sans fil
- Interface externe
- Comptabilité réseau
- Xerox Secure Access Unified ID System
- FreeFlow SMARTsend
- Kit d'activation de la carte d'accès global Xerox®
- Xerox® Copier Assistant
- Impression Unicode
- Fax LAN depuis bureau
- Kits télécopie à une ligne et deux lignes
- Solutions logicielles de numérisation. Pour plus d'informations, accédez à [www.xerox.com/office/software-solutions](http://www.xerox.com/office/software-solutions).

# Spécifications matérielles

## Configuration de base

- Largeur : 964 mm (38 pouces)
- Profondeur : 640 mm (25,1 pouces)
- Hauteur : 1132 mm (44,6 pouces)
- Grammage : 115 kg (253,5 lb)

## Configuration avec le module de finition Office intégré

- Largeur : 1 039 mm (41 pouces)
- Profondeur : 640 mm (25,2 pouces)
- Hauteur : 1132 mm (44,5 pouces)
- Grammage : 127 kg (280 lb)

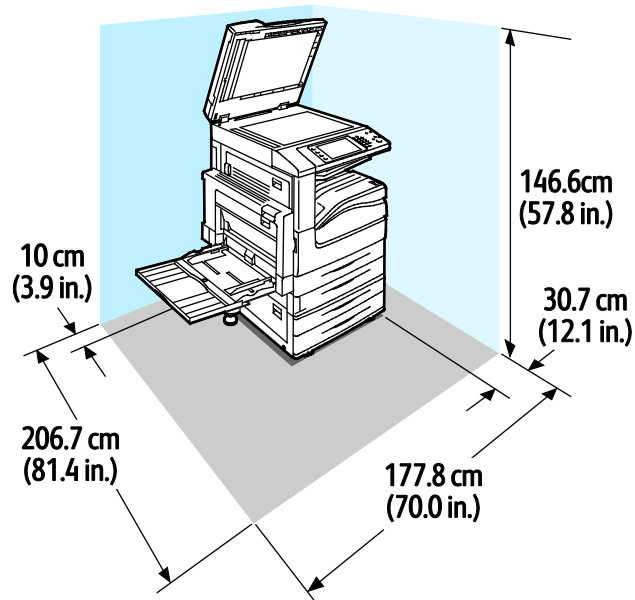
## Configuration avec le module de finition semi-professionnel LX et une plieuse/brocheuse

- Largeur : 1 576 mm (62,1 pouces)
- Profondeur : 651 mm (25,6 pouces)
- Hauteur : 1 132 mm (44,6 pouces)
- Grammage : 153 kg (337,3 lb)

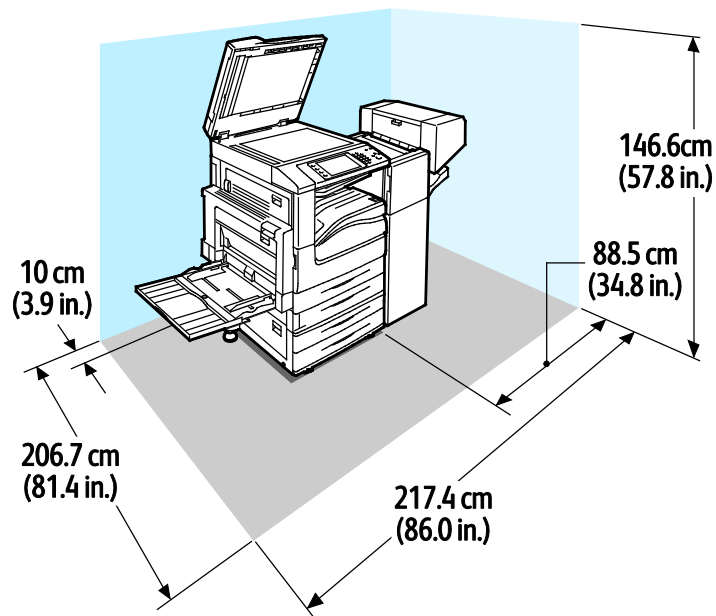


## Espace de dégagement requis

### Espace de dégagement requis pour Imprimante multifonctions WorkCentre 7220/7225



### Espace de dégagement requis pour la configuration avec le module de finition semi-professionnel LX et une plieuse/brocheuse



# Spécifications relatives aux conditions ambiantes

## Température

- En fonctionnement : 10 à 32°C (50 à 90°F)
- Qualité d'impression optimale : 15 à 28°C (59 à 82°F)

## Humidité relative

- En fonctionnement : de 15 % à 85 % (sans condensation)
- Qualité d'impression optimale : 20 à 70 %

## Altitude

Pour des performances optimales, utilisez l'imprimante à une altitude inférieure à 2 500 m (8 200 pieds).

## Spécifications électriques

Tension d'alimentation	Fréquence	Courant requis	Consommation électrique (système global)
120 V CA +/- 10 % (108–132 V CA)	50 Hz +/- 3 Hz 60 Hz +/- 3 Hz	12 A	1584 VA @ 120 V (Max)
220–240 V CA +/-10 % (198–264 V CA)	50 Hz +/- 3 Hz 60 Hz +/- 3 Hz	8 A	1760 VA @ 220 V (Max) 1920 VA @ 240 V (Max)

### Système satisfaisant aux exigences du programme Energy Star



L'Imprimante multifonction WorkCentre 7220/7225 est conforme aux spécifications ENERGY STAR® instaurées dans le cadre du programme ENERGY STAR pour les équipements d'impression.

ENERGY STAR et la marque ENERGY STAR sont des marques déposées aux États-Unis.

Le programme d'équipements d'impression et d'acquisition d'images ENERGY STAR est le fruit d'une collaboration entre les gouvernements des États-Unis, de l'Union Européenne et du Japon, et l'industrie des équipements de bureau, visant à promouvoir un rendement énergétique efficace des photocopieurs, des imprimantes, des télécopieurs, des imprimantes multi-fonctions, des ordinateurs personnels et des écrans. La réduction de la consommation d'énergie par ces produits permet de combattre le smog, les pluies acides et les changements climatiques à long terme grâce à la diminution des émissions résultant de la production d'électricité.

Xerox® Les équipements ENERGY STAR sont réglés en usine pour passer en mode économie d'énergie au bout de deux minutes après la dernière copie ou impression. Pour plus de détails, voir [Définition du mode économie d'énergie](#) à la page 42.

# Spécifications relatives aux performances

## Résolution d'impression

Résolution maximum : 600 x 600 ppp

## Vitesse d'impression

Les vitesses pour l'impression en continu atteignent 20 ppm pour l'imprimante multifonctions WorkCentre 7220 et 25 ppm pour l'imprimante multifonctions WorkCentre 7225. Les vitesses d'impression sont les mêmes en mode couleur ou noir et blanc.

Plusieurs facteurs peuvent affecter la vitesse d'impression :

- L'orientation du papier. Pour accélérer l'impression, chargez du papier par le départ grand côté. La mise en place du papier départ petit côté réduit la vitesse d'impression.
- Le format papier. Les formats 8,5 x 11 po. et A4 (210 x 297 mm) offrent les vitesses d'impression les plus élevées. Les formats plus grands réduisent la vitesse d'impression.
- Le gramme du papier. Le papier fin est imprimé plus rapidement que le papier épais, tel que les cartes et les étiquettes.
- Le type de support. Le type standard est imprimé plus rapidement que le papier glacé.

La vitesse d'impression maximale est obtenue lors d'une impression sur papier standard, 8,5x11/A4, départ grand côté.

La vitesse d'impression la plus lente est environ 6 ppm lors de l'impression sur un grand format, un support cartonné glacé épais ou des étiquettes très épaisses.

## Contact pour toute information sur l'environnement, la santé et la sécurité

Pour obtenir davantage d'informations sur l'environnement, la santé et la sécurité concernant ce produit Xerox® et ses consommables, contactez les services d'assistance client suivants :

États-Unis :	1-800 828-6571
Canada :	1-800 828-6571
Europe :	+44 1707 353 434

Pour plus d'informations sur la sécurité du produit aux États-Unis, consultez le site [www.xerox.com/environment](http://www.xerox.com/environment).

Pour plus d'informations sur la sécurité du produit en Europe, consultez le site [www.xerox.com/environment\\_europe](http://www.xerox.com/environment_europe).



# B

## Informations relatives aux réglementations

Cette annexe aborde les points suivants :

- [Réglementations de base .....](#)248
- [Réglementations concernant la télécopie .....](#)255
- [Certification de sécurité du produit .....](#)259
- [Fiches de données de sécurité.....](#)260

## Réglementations de base

Xerox a testé cette imprimante et certifie qu'elle est conforme aux normes d'émission et d'immunité électromagnétiques. Ces normes ont pour but de limiter les interférences générées ou subies par ce système dans un environnement de bureau classique.

### États-Unis - Réglementations FCC

Ce matériel a été testé et satisfait aux limites s'appliquant aux appareils numériques de classe A, en vertu des dispositions de l'alinéa 15 de la réglementation FCC. Ces limites visent à assurer une protection raisonnable contre les interférences lorsque le matériel est utilisé dans un environnement commercial. Ce matériel émet et utilise des fréquences radioélectriques. Il peut provoquer des interférences avec des communications radio s'il n'est pas installé ou utilisé conformément aux instructions. L'utilisation de ce matériel en zone résidentielle est susceptible de générer des interférences radio. Dans ce cas, l'utilisateur devra prendre les mesures nécessaires pour les éliminer, ce à ses propres frais.

Si l'utilisateur constate des interférences lors de la réception d'émissions de radio ou de télévision (il lui suffit pour cela d'éteindre et d'allumer successivement l'appareil), il devra prendre les mesures nécessaires pour y remédier. Pour cela, il devra :

- Réorienter ou déplacer l'antenne de réception.
- Eloigner le matériel du récepteur.
- Brancher le matériel sur un circuit autre que celui du récepteur.
- S'adresser au fournisseur du poste de radio ou de télévision ou à un technicien expérimenté dans ce domaine.

Toute modification du matériel effectuée sans l'autorisation de Xerox est de nature à interdire l'usage de ce matériel.

**Remarque :** pour assurer la conformité avec l'alinéa 15 de la réglementation FCC, l'utilisation de câbles d'interface blindés est nécessaire.

### Canada

Cet appareil numérique de la classe A est conforme à la norme ICES-003 du Canada.

Cet appareil numérique de la classe A est conforme à la norme NMB-003 du Canada.



## Interférences radio dans l'Union européenne



**ATTENTION :** Ceci est un produit de classe A. Dans un environnement domestique, ce produit peut générer des interférences radio, auquel cas il appartient à l'utilisateur de prendre des mesures adéquates.



Le symbole CE figurant sur ce produit est garant de la conformité du matériel Xerox aux directives de l'Union européenne entrant en vigueur aux dates indiquées :

- 12 décembre 2006 : Directive 2006/95/EC relative à la basse tension
- 15 décembre 2004 : Directive 2004/108/EC relative à la compatibilité électromagnétique
- 9 mars 1999 : Directive 1999/5/EC concernant les équipements hertziens et les équipements terminaux de télécommunication.

Cette imprimante, si elle est utilisée conformément aux instructions, ne représente aucun danger pour le consommateur ou pour l'environnement.

Pour garantir la compatibilité avec les réglementations de l'Union européenne, utilisez des câbles d'interface blindés.

Une copie de la déclaration de conformité signée pour cette imprimante peut être obtenue sur simple demande auprès de Xerox.

## Union européenne - Informations environnementales dans le cadre de l'accord sur les appareils de traitement d'images (Lot 4)

### Informations environnementales visant à fournir des solutions environnementales et à réduire les coûts

#### Introduction

Les informations suivantes ont été établies dans le but d'aider les utilisateurs et sont publiées dans le cadre de la directive de l'Union européenne sur les produits liés à l'énergie, en particulier l'étude Lot 4 sur les appareils de traitement d'images. Cette directive exige que les fabricants améliorent les performances environnementales des produits concernés et soutiennent le plan d'action de l'Union européenne dans le domaine de l'efficacité énergétique.

Les produits concernés sont les équipements domestiques et bureautiques répondant aux critères suivants :

- Produits monochromes de formats standard avec une vitesse maximale inférieure à 66 images A4 par minute.
- Produits couleur de formats standard avec une vitesse maximale inférieure à 51 images A4 par minute.

## Bénéfices environnementaux de l'impression recto verso

La plupart des produits Xerox<sup>®</sup> sont dotés d'une fonction d'impression recto verso. Ainsi, vous pouvez imprimer automatiquement sur les deux faces du papier et donc aider à diminuer l'utilisation de ressources précieuses en réduisant votre consommation de papier. L'accord sur les équipements de traitement d'images Lot 4 exige que sur les modèles de vitesses supérieures ou égales à 40 ppm en couleur ou 45 ppm en noir et blanc, la fonction recto verso soit activée lors de l'installation du pilote. Sur certains modèles Xerox<sup>®</sup> à vitesses inférieures, les paramètres d'impression recto verso sont également activés par défaut au moment de l'installation. En continuant à utiliser la fonction recto verso, vous diminuerez l'impact environnemental de votre travail. Cependant, si vous avez besoin d'une impression recto, vous pouvez modifier les paramètres d'impression dans le pilote.

## Types de support

Ce produit peut être utilisé pour imprimer sur du papier recyclé et non recyclé, approuvé par un programme de préservation de l'environnement, conforme à la norme EN12281 ou autre norme de qualité similaire. Des papiers plus fins (60 g/m<sup>2</sup>), contenant moins de matériaux bruts et donc utilisant moins de ressources par impression, peuvent être utilisés pour certaines applications. Nous vous recommandons de vérifier s'ils peuvent être appropriés à vos besoins en impression.

## ENERGY STAR

ENERGY STAR est un programme volontaire visant à promouvoir le développement et l'acquisition de modèles faisant preuve d'efficacité énergétique, qui aident à réduire l'impact environnemental. Pour plus d'informations sur le programme ENERGY STAR et les modèles répondant aux exigences du programme ENERGY STAR, consultez le site Web suivant :

[www.energystar.gov/index.cfm?fuseaction=find\\_a\\_product.showProductGroup&pgw\\_code=IEQ](http://www.energystar.gov/index.cfm?fuseaction=find_a_product.showProductGroup&pgw_code=IEQ)

## Consommation électrique et durée d'activation

La quantité d'électricité consommée par un produit dépend de la façon dont il est utilisé. Ce produit est conçu et configuré pour vous permettre de réduire vos coûts d'électricité. Après la dernière impression, il passe en mode Prêt. Dans ce mode, il est prêt à imprimer immédiatement si nécessaire. Si ce produit n'est pas utilisé pendant un certain temps, il passe en mode d'économie d'énergie. Dans ces modes, seules les fonctions essentielles restent actives afin de réduire la consommation électrique du produit.

Lors de la sortie du mode d'économie d'énergie, la première impression prend un peu plus de temps qu'en mode Prêt. Ce délai s'explique par le fait que le système se réactive et il est courant parmi la plupart des produits de traitement d'images du marché.

Si vous souhaitez définir un temps d'activation plus long ou désactiver complètement le mode d'économie d'énergie, ce périphérique peut passer à un niveau énergétique inférieur après un délai plus long ou ne pas passer à ce niveau du tout.

Pour en savoir plus sur la participation de Xerox à des initiatives liées à la durabilité, veuillez consulter notre site web : [www.xerox.com/about-xerox/environment/enus.html](http://www.xerox.com/about-xerox/environment/enus.html)

## Allemagne

### Blendschutz

Das Gerät ist nicht für die Benutzung im unmittelbaren Gesichtsfeld am Bildschirmarbeitsplatz vorgesehen. Um störende Reflexionen am Bildschirmarbeitsplatz zu vermeiden, darf dieses Produkt nicht im unmittelbaren Gesichtsfeld platziert werden.

## Lärmémission

Maschinenlärminformations-Verordnung 3. GPSGV: Der höchste Schalldruckpegel beträgt 70 dB(A) oder weniger gemäß EN ISO 7779.

## Importeur

Xerox GmbH  
Hellersbergstraße 2-4  
41460 Neuss  
Deutschland

## Turquie - Réglementation RoHS

Conformément à l'article 7 (d), nous certifions par la présente la conformité du système avec la réglementation EEE.

« EEE yönetmeliğine uygundur ».

## Informations relatives aux réglementations concernant la carte réseau sans-fil 2,4 GHz

Ce produit contient un module émetteur radio de 2,4 GHz conforme aux exigences spécifiées dans la réglementation FCC, partie 15, Industrie du Canada RSS-210 et à la directive du Conseil européen 99/5/CE.

Le fonctionnement de ce dispositif est soumis aux deux conditions suivantes : (1) ce dispositif ne peut pas provoquer d'interférences dangereuses et (2) ce dispositif doit accepter toute interférence reçue, notamment les interférences qui peuvent provoquer un fonctionnement non souhaité.

Toute modification à ce dispositif non approuvée spécifiquement par la société Xerox est de nature à interdire l'usage du matériel.

## Émission d'ozone

Cette imprimante émet de l'ozone pendant son fonctionnement normal. La quantité d'ozone produite dépend du volume de copies. L'ozone est plus lourd que l'air et n'est pas produit en quantité suffisante pour blesser qui que ce soit. Installez l'imprimante dans une pièce bien ventilée.

Pour plus d'informations concernant les États-Unis et le Canada, consultez le site [www.xerox.com/environment](http://www.xerox.com/environment). Dans les autres pays, contactez votre représentant local Xerox® ou consultez le site [www.xerox.com/environment\\_europe](http://www.xerox.com/environment_europe).

## Réglementations concernant la copie

### États-Unis

Selon la loi, le Congrès interdit la reproduction des documents suivants dans certaines conditions. La copie illégale de ces documents peut être sanctionnée par une amende ou une peine de prison.

1. Obligations ou titres émanant du gouvernement des États-Unis, tels que :
  - Titres de créance.
  - Devise de la banque nationale.
  - Coupons de bons.
  - Billets de banque de la réserve fédérale.
  - Silver Certificates.
  - Gold Certificates.
  - Bons des États-Unis.
  - Bons du Trésor.
  - Billets de la réserve fédérale.
  - Petites coupures.
  - Certificats de dépôt.
  - Papier-monnaie.
  - Bons et obligations de certaines agences du gouvernement, telles la FHA, etc.
  - Bons. Les bons d'épargne américains peuvent être photocopiés uniquement à des fins publicitaires dans le cadre d'une campagne de vente de ces bons.
  - Timbres fiscaux La copie de documents légaux portant un timbre fiscal oblitéré est autorisée dans la mesure où elle est effectuée à des fins légales.
  - Timbres postaux, oblitérés ou non La reproduction de timbres postaux à des fins philatéliques est autorisée dans la mesure où elle s'effectue en noir et blanc et à un taux de réduction inférieur à 75 %, ou d'agrandissement supérieur à 150 % des dimensions linéaires de l'original.
  - Mandats postaux.
  - Effets, chèques ou traites tirés par ou sur des responsables autorisés des États-Unis
  - Vignettes ou toute autre représentation d'une valeur déterminée, de quelque dénomination que ce soit, émise à la suite d'une loi adoptée par le Congrès
  - Certificats d'indemnité des vétérans des deux guerres mondiales
2. Obligations ou titres émanant d'un gouvernement étranger, d'une banque ou d'une entreprise étrangères
3. Matériel sous copyright, sauf dans le cas où le propriétaire du copyright donne son autorisation et où la copie respecte les dispositions relatives à une « utilisation loyale » et aux droits de reproduction des bibliothèques de la loi sur les copyrights. (De plus amples informations sur ces dispositions peuvent être obtenues auprès du Copyright Office, Library of Congress, Washington, D.C. 20559. Demandez la circulaire R21.)
4. Certificats de nationalité ou de naturalisation Les certificats de naturalisation étrangers peuvent être photocopiés.
5. Passeports Les passeports étrangers peuvent être photocopiés.
6. Papiers d'immigration
7. Ordres d'incorporation

8. Documents permettant l'intégration à un système de prestations accordées en fonction des revenus portant l'une des informations suivantes sur la personne immatriculée :
  - Salaires ou revenus.
  - Casier judiciaire.
  - Condition physique ou mentale.
  - Statut de personne à charge.
  - Antécédents militaires.
  - Exception : les certificats de libération de l'armée et de la marine américaines peuvent être photocopiés.
9. Badges, cartes d'identité, passes ou insignes portés par les personnels de l'armée ou de la marine ou par les membres des divers départements fédéraux tels que le FBI, le ministère des Finances, etc. (sauf dans le cas où la reproduction est demandée par le chef d'un tel département ou bureau).

La copie des documents suivants est également interdite dans certains états :

- Certificats d'immatriculation.
- Permis de conduire.
- Certificats de propriété automobile.

La liste ci-dessus est fournie pour information et ne se veut pas exhaustive. Aucune responsabilité ne peut être acceptée quant à son exhaustivité et son exactitude. En cas de doute, il est recommandé de s'adresser à un avocat.

De plus amples informations sur ces dispositions peuvent être obtenues auprès du Copyright Office, Library of Congress, Washington, D.C. 20559. Demandez la circulaire R21.

## Canada

Conformément à la loi, le parlement interdit la reproduction des documents énumérés ci-après dans certaines conditions. La copie illégale de ces documents peut être sanctionnée par une amende ou une peine de prison.

- Billets de banque ou papier monnaie en vigueur.
- Obligations ou titres émis par un gouvernement ou une banque
- Obligations ou bons du Trésor
- Sceau du Canada ou d'une province, d'une autorité ou d'un organisme public au Canada, ou encore d'un tribunal
- Proclamations, arrêts, réglementations, notifications ou avis (dans l'intention de faire croire qu'ils ont été imprimés par l'Imprimeur royal pour le Canada ou un imprimeur doté de droits équivalents pour une province)
- Étiquettes, marques, cachets, emballages ou tout autre design utilisés par ou pour le compte du gouvernement du Canada ou d'une province, du gouvernement d'un État autre que le Canada ou d'un ministère, conseil ou organisme créé par le gouvernement canadien ou une province ou encore, un gouvernement d'État autre que le Canada.
- Timbres fiscaux, qu'ils soient utilisés par le gouvernement du Canada ou une province ou encore, par le gouvernement d'un état autre que le Canada

- Documents, registres ou archives conservés par des autorités publiques chargées de fournir des copies certifiées des documents susmentionnés, dans l'intention de faire croire que ces copies sont certifiées
- Marques ou documents protégés par la loi sur les droits d'auteur, sans le consentement du propriétaire de la marque ou des droits

La liste ci-dessus est fournie à titre d'information et ne se veut pas exhaustive. Aucune responsabilité ne peut être acceptée quant à son exhaustivité et son exactitude. En cas de doute, il est recommandé de s'adresser à un avocat.

## Autres pays

La reproduction de certains documents peut être interdite dans votre pays. La copie illégale de ces documents peut être sanctionnée par une amende ou une peine de prison.

- Devises
- Billets de banque et chèques
- Obligations et titres émanant de banques ou de gouvernements
- Passeports et cartes d'identité
- Marques ou documents protégés par la loi sur les droits d'auteur, sans le consentement du propriétaire de la marque ou des droits
- Timbres postaux et autres papiers négociables

La liste ci-dessus n'est pas exhaustive. Aucune responsabilité ne peut être acceptée quant à son exhaustivité et son exactitude. En cas de doute, il est recommandé de s'adresser à un conseiller juridique.

# Réglementations concernant la télécopie

## États-Unis

### Exigences relatives à l'en-tête des télécopies

La loi sur la protection des usagers du téléphone de 1991 (Telephone Consumer Protection Act) rend illégal l'envoi par un ordinateur ou tout autre dispositif électronique, y compris un télécopieur, de messages ne comprenant pas de marge supérieure ou inférieure (sur toutes les pages ou sur la première page de la transmission) indiquant la date et l'heure d'émission, ainsi que le nom et le numéro de téléphone de l'entreprise, de l'entité ou de l'individu émetteur du message. Le numéro de téléphone fourni ne peut pas être un numéro 900 ou tout autre numéro excédant le tarif de transmission locale ou longue distance.

Pour prendre connaissance de la programmation de l'en-tête d'envoi de télécopie, se référer à la section *Guide de l'administrateur système* sur le paramétrage des options par défaut de la transmission.

### Informations relatives à l'utilisation d'un coupleur de données

Cet appareil est conforme au paragraphe 68 du règlement de la FCC et aux dispositions adoptées par l'ACTA (Administrative Council for Terminal Attachments). Il comporte, sur son panneau, une étiquette indiquant son numéro d'enregistrement au format US:AAAEQ##TXXXX. Ce numéro doit être fourni à la compagnie de téléphone si celle-ci en fait la demande.

L'appareil doit être raccordé au réseau téléphonique et aux installations de l'utilisateur à l'aide d'une fiche et d'une prise conformes aux exigences énoncées au paragraphe 68 du règlement de la FCC, ainsi qu'aux dispositions adoptées par l'ACTA. Un câble téléphonique avec fiche modulaire conforme est fourni avec cet appareil. Il se raccorde à une prise modulaire compatible également conforme. Pour plus d'informations, consultez les instructions d'installation.

Cet appareil peut être branché sans danger sur une prise modulaire standard USOC RJ-11C, à l'aide du câble téléphonique conforme (avec fiches modulaires) inclus dans le kit d'installation. Pour plus d'informations, consultez les instructions d'installation.

Le nombre d'équivalences de sonneries (NES) sert à déterminer le nombre de dispositifs qui peuvent être connectés à une ligne téléphonique. Si ce nombre est trop élevé, il est possible que les appareils ne sonnent pas en réponse à un appel entrant. Dans la plupart des zones, la somme des valeurs NES ne doit pas dépasser cinq (5). Il est conseillé de vérifier auprès de l'opérateur téléphonique le nombre de dispositifs qui peuvent être raccordés à la ligne, tel que déterminé par le nombre d'équivalences de sonneries (NES) maximum. Pour les produits homologués après le 23 juillet 2001, le NES est intégré au numéro d'identification produit qui se présente sous la forme US:AAAEQ##TXXXX. Les chiffres représentés par deux signes ## correspondent au NES sans point décimal (par exemple, 03 correspond à un NES de 0.3). En ce qui concerne des produits plus anciens, le NES est indiqué à part sur l'étiquette.

Pour commander le service approprié auprès de l'opérateur téléphonique local, vous devrez fournir les codes indiqués ci-dessous, le cas échéant :

- Code FIC (Facility Interface Code) = 02LS2
- Code SOC (Service Order Code) = 9.0Y



**ATTENTION :** Demandez à votre opérateur téléphonique local de confirmer le type de prise modulaire installé sur votre ligne. Le branchement de cette machine sur une prise modulaire non autorisée peut endommager l'équipement de l'opérateur téléphonique. Vous seul, et non Xerox, devrez assumer l'entière responsabilité pour tout dommage consécutif au branchement de cette machine sur une prise non autorisée.

Si cet équipement Xerox® provoque des dommages sur le réseau téléphonique, l'opérateur téléphonique pourrait interrompre le service temporairement sur la ligne téléphonique à laquelle il est connecté. Si un avis préalable ne peut être fourni pour des raisons pratiques, l'opérateur téléphonique vous avertira dès que possible. Si l'opérateur téléphonique interrompt votre service, il peut vous signaler votre droit d'adresser une plainte à FCC si vous le jugez nécessaire.

L'opérateur téléphonique peut apporter des modifications à ses installations, son équipement, son exploitation ou ses procédures qui peuvent avoir une incidence sur le fonctionnement de cet appareil. Si l'opérateur téléphonique modifie des éléments qui affectent le fonctionnement de cet équipement, ils devraient vous avertir de façon que vous puissiez effectuer les modifications nécessaires pour maintenir la continuité du service.

Si vous rencontrez des problèmes avec cet équipement Xerox®, veuillez contacter le centre de maintenance approprié pour une réparation ou une information sur la garantie. Les informations de contact sont disponibles dans le menu État machine sur l'imprimante et dans la section Résolution des incidents du *Guide de l'utilisateur*. Si l'appareil est à l'origine de problèmes sur le réseau téléphonique, l'opérateur téléphonique peut demander à ce qu'il soit déconnecté jusqu'à ce qu'une solution soit trouvée.

Seul un préposé à la maintenance Xerox ou un prestataire de services Xerox autorisé peut effectuer des réparations sur l'imprimante. Ceci est valable à tout moment, pendant ou après la période de validité de la garantie. Si une réparation non autorisée est effectuée, la garantie devient nulle et non avenue.

Cet appareil ne doit pas être connecté à des lignes partagées. Ce type de connexion est soumis aux tarifs appliqués par l'État. Pour plus d'informations, contactez la commission des services publics, la commission de la fonction publique de l'État ou la commission de l'entreprise.

Il est possible que votre bureau dispose d'un équipement d'alarme à câble spécial connecté à la ligne téléphonique. Assurez-vous que l'installation de cet équipement Xerox® ne désactive pas votre équipement d'alarme.

Pour toute question concernant la désactivation du système d'alarme, adressez-vous à votre opérateur téléphonique ou à un installateur qualifié.

## Canada

Ce produit est conforme aux spécifications techniques applicables à l'industrie du Canada.

Un représentant désigné par le fournisseur devrait coordonner les réparations sur l'équipement certifié. Des réparations ou altérations effectuées par l'utilisateur, ou des dysfonctionnements de l'appareil, pourraient conduire l'opérateur téléphonique à exiger que vous débranchiez l'équipement.



Pour la protection de l'utilisateur, assurez-vous que l'imprimante est correctement mise à la terre. Les connexions électriques de mise à la terre des installations électriques, des lignes téléphoniques et des systèmes de tuyauterie métallique destinée à l'eau, si elles existent, doivent être reliées ensemble. Cette précaution est vitale dans les zones rurales.



**AVERTISSEMENT :** Ne tentez pas d'effectuer de telles connexions par vous-mêmes. Contactez l'autorité d'inspection électrique appropriée, ou un électricien pour effectuer la mise à la terre.

Le nombre d'équivalences de sonneries (NES) attribué à chaque terminal indique le nombre maximum de dispositifs qui peuvent être reliés à une interface de téléphone. La terminaison sur une interface peut être constituée de toute combinaison d'appareils. La seule limite sur le nombre d'appareils est l'exigence que la somme des NES des appareils ne dépasse pas 5. Pour la valeur NES Canadienne, veuillez consulter l'étiquette sur l'appareil.

## Union européenne

### Directive concernant les équipements hertziens et les équipements terminaux de télécommunications

Le télécopieur a été approuvé conformément à la directive 1999/ 5/ EC du Conseil relative au raccordement d'équipements terminaux uniques paneuropéens au réseau téléphonique public commuté. Cependant, étant donné les différences entre les réseaux publics commutés fournis dans les différents pays, cette certification ne garantit pas sans réserve le fonctionnement de chaque point de terminal du réseau.

En cas de problème, il est conseillé de prendre contact avec Xerox.

Ce produit a été testé et certifié conforme à la spécification technique ES 203 021-1, -2, -3 pour les équipements terminaux utilisés sur des réseaux commutés dans l'Union européenne. Il contient un réglage utilisateur pour le code pays. Les codes pays doivent être réglés avant le raccordement de cet appareil au réseau. La procédure de réglage du code pays est décrite dans la documentation utilisateur.

**Remarque :** Bien que ce produit puisse être configuré pour fonctionner en mode impulsion ou tonalité (DTMF), il est recommandé d'utiliser de préférence le mode DTMF pour plus de fiabilité et de rapidité. La modification ou le branchement de ce produit à un dispositif (matériel ou logiciel) de contrôle externe effectué sans l'autorisation préalable de Xerox® peut annuler la garantie.

## Nouvelle-Zélande

1. L'obtention d'une licence Telepermit pour un élément ou périphérique signifie seulement que l'opérateur téléphonique convient que cet appareil se conforme aux conditions minimum pour pouvoir être connecté sur son réseau. Elle n'implique aucune approbation du produit par l'opérateur, elle n'implique aucune sorte de garantie, et elle n'implique pas qu'un produit ayant obtenu cette licence soit compatible avec tous les services du réseau téléphonique. A plus forte raison, elle ne donne aucune assurance qu'un appareil va fonctionner correctement avec un autre appareil d'une autre marque ou modèle ayant la licence Telepermit.

Il se pourrait que l'équipement ne puisse pas fonctionner correctement avec des vitesses de débit plus élevées. Les connexions à 33.6 kbps et 56 kbps sont susceptibles d'être cantonnées aux vitesses inférieures lorsqu'elles sont reliées à certaines applications PSTN. L'opérateur téléphonique se dégage de toute responsabilité pour des problèmes liés à ce type de configuration.

2. Débranchez immédiatement cet équipement s'il est physiquement endommagé, puis prenez des dispositions pour le réparer ou le mettre au rebut.
3. Ce modem ne doit pas être utilisé d'une manière qui pourrait constituer une nuisance pour d'autres usagers Télécom.
4. Cet appareil fonctionne avec des appels par pulsations, alors que la norme Télécom standard est l'appel par tonalité (DTMF). Il n'est pas garanti que les lignes Télécom seront toujours compatibles avec les appels par pulsations.
5. L'utilisation de l'appel par impulsion, lorsque cet équipement est branché sur la même ligne que d'autres équipements, peut provoquer des "tintements de cloche" ou du bruit et peuvent provoquer une condition de fausse réponse. Si vous vous heurtez à ce genre de problèmes, ne contactez pas le Service des défaillances Télécoms.
6. L'appel par tonalité DTMF est la méthode préférée parce qu'elle est plus rapide que l'appel par impulsions (décadique) et qu'elle est disponible sur la plupart des standards téléphoniques en Nouvelle-Zélande.



**AVERTISSEMENT :** Il n'est pas possible d'effectuer un appel '111' ou autre depuis cet appareil lors d'une coupure de courant.

7. Cet équipement ne permet pas de transmettre un appel sur un autre appareil branché sur la même ligne.
8. Certains paramètres nécessaires pour la conformité avec la licence Telepermit dépendent de l'équipement (ordinateur) associé avec cet appareil. L'équipement associé devra être installé selon les limites suivantes pour être conforme aux spécifications Telecom :  
Pour les appels répétés au même numéro :
  - Il ne devra pas y avoir plus de 10 tentatives d'appel vers le même numéro dans une période de 30 minutes pour un seul appel manuel initial.
  - L'équipement devra être raccroché pendant un minimum de 30 secondes entre la fin d'une tentative et le début de la prochaine tentative.Pour les appels automatiques vers des numéros différents :  
L'équipement devra être réglé de façon que les appels automatiques vers des numéros différents soient espacés d'un minimum de cinq secondes entre la fin d'une tentative et le début d'une autre.
9. Pour assurer un fonctionnement correct, le total des NES de tous les appareils branchés sur une même ligne ne devrait pas dépasser 5.

## Certification de sécurité du produit

Ce produit est certifié par différents organismes de certification et laboratoires de test pour les normes de sécurité suivantes :

- UL60950-1/CSA22.2, N° 60950-1 (États-Unis/Canada)
- IEC60950-1 (Programme CB)

## Fiches de données de sécurité

Pour obtenir les fiches de données de sécurité du matériel relatives à votre imprimante, consultez les pages Web suivantes :

- Amérique du Nord : [www.xerox.com/msds](http://www.xerox.com/msds)
- Union européenne : [www.xerox.com/environment\\_europe](http://www.xerox.com/environment_europe)

Pour connaître les numéros de téléphone des Centres Services Xerox, consultez la page Web [www.xerox.com/office/worldcontacts](http://www.xerox.com/office/worldcontacts).

# Recyclage et mise au rebut



Cette annexe aborde les points suivants :

- Tous les pays.....262
- Amérique du Nord .....263
- Union européenne.....264
- Autres pays.....266

## Tous les pays

Si vous assurez la mise au rebut de votre produit Xerox<sup>®</sup>, notez que cette imprimante est susceptible de contenir du plomb, du mercure, du perchlorate et d'autres matériaux dont l'élimination peut être réglementée dans le cadre de mesures de protection de l'environnement. La présence de ces substances est parfaitement conforme aux réglementations mondiales en vigueur au moment de la commercialisation du produit. Pour plus d'informations sur le recyclage et la mise au rebut, contactez les autorités locales. Ce produit peut inclure des composants contenant du perchlorate, tels que des batteries. Ces composants peuvent faire l'objet de procédures spécifiques. Pour plus d'informations, consultez le site Web [www.dtsc.ca.gov/hazardouswaste/perchlorate](http://www.dtsc.ca.gov/hazardouswaste/perchlorate).

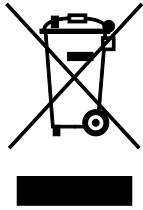
## Amérique du Nord

Xerox a mis en place un programme international de reprise et de réutilisation/recyclage des équipements. Contactez Xerox pour déterminer si ce produit Xerox® fait partie du programme. Pour plus d'informations sur les programmes Xerox® de protection de l'environnement, consultez le site Web [www.xerox.com/environment](http://www.xerox.com/environment). Pour en savoir plus sur les programmes de recyclage et de mise au rebut, prenez contact avec les autorités locales.

## Union européenne

Certains équipements peuvent aussi bien être utilisés dans un environnement domestique que professionnel.

### Environnement domestique



L'apposition de ce symbole sur votre appareil confirme que vous ne devez pas le mélanger aux déchets ménagers.

Conformément à la législation européenne, les équipements électroniques et électriques usagés destinés au rebut doivent être séparés des déchets ménagers.

Les particuliers des Etats membres de l'Union européenne peuvent déposer sans frais les équipements électriques et électroniques usagés dans des sites de recyclage ou de récupération désignés. Pour plus d'informations sur la mise au rebut, contactez vos autorités locales.

Dans certains Etats membres, l'ancien équipement peut être remis sans frais au revendeur local lors de l'achat d'un équipement neuf. Pour plus d'informations, contactez votre fournisseur.

### Environnement professionnel



La présence de ce symbole sur le produit indique que ce dernier doit être mis au rebut conformément aux procédures nationales convenues.

Conformément à la législation européenne, tout équipement électrique et électronique en fin de vie et destiné au rebut, doit être manipulé selon les procédures convenues.

Avant toute mise au rebut, contactez votre revendeur local ou Xerox pour connaître les conditions de reprise.

### Recyclage et mise au rebut des équipements et des batteries



Les symboles apposés sur ces produits et/ou sur les documents les accompagnant, signifient que les produits électriques et électroniques et les batteries usagés ne doivent pas être mélangés aux déchets ménagers.

Pour le traitement, la restauration et le recyclage adaptés des anciens produits et des batteries usagées, veuillez les déposer dans les points de



collecte prévus à cet effet, conformément à la législation de votre pays et aux directives 2002/96/EC et 2006/66/EC.

La mise au rebut conforme des produits et des batteries aide à la réalisation d'économies sur des ressources de valeur et à la prévention des effets potentiellement négatifs sur la santé humaine et sur l'environnement qui pourraient résulter d'une manipulation inadaptée des déchets.

Pour plus d'informations sur la collection et le recyclage des anciens produits et des batteries usagées, veuillez contacter votre municipalité, le service de mise au rebut des déchets ou le point de vente d'où provient votre équipement.

Toute mise au rebut inadaptée de ces déchets peut être passible de sanctions, conformément à la législation de votre pays.

## Utilisateurs professionnels au sein de l'Union européenne

Si vous souhaitez vous défaire de votre équipement électrique et électronique, veuillez prendre contact avec votre revendeur ou fournisseur pour obtenir plus d'informations.

## Mise au rebut en dehors de l'Union européenne

Ces symboles s'appliquent uniquement à l'Union européenne. Si vous souhaitez vous défaire de votre équipement électrique et électronique, veuillez prendre contact avec votre revendeur ou fournisseur pour connaître la méthode adaptée de mise au rebut.

## Remarque concernant le symbole applicable aux batteries



Ce symbole de poubelle barrée peut être associé à un symbole chimique. Cette combinaison indique que les conditions définies par la directive sont respectées.

## Retrait de la batterie

Le remplacement des batteries doit être effectué par un service de maintenance agréé PAR LE FABRICANT.

## Autres pays

Pour plus d'informations sur la mise au rebut des déchets, veuillez contacter les autorités locales.