

Xerox WorkCentre 6505

Multifunction Printer



Xerox® WorkCentre® 6505

User Guide

Guide d'utilisation

Italiano Guida per l'utente
Deutsch Benutzerhandbuch
Español Guía del usuario
Português Guia do usuário
Nederlands Gebruikershandleiding

Svenska Användarhandbok
Dansk Betjeningsvejledning
Čeština Uživatelská příručka
Polski Przewodnik użytkownika

Magyar Felhasználói útmutató
Русский Руководство пользователя
Türkçe Kullanım Kılavuzu
Ελληνικά Εγχειρίδιο χρήστη



© 2011 Xerox Corporation. Tous droits réservés. Droits réservés dans le cadre des lois américaines sur la protection des œuvres non publiées. Il est interdit de reproduire le contenu de cette publication sous quelque forme que ce soit sans l'autorisation de Xerox Corporation.

La protection des droits de reproduction s'applique à l'ensemble des informations et documents prévus aux termes de la loi, quels que soient leur forme et leur contenu, y compris aux données générées par les logiciels et qui s'affichent à l'écran (profils, icônes, écrans, présentations, etc.).

XEROX[®] et XEROX and Design[®], CentreWare[®], Phaser[®], PrintingScout[®], Walk-Up[®], WorkCentre[®], ColorQube, Scan to PC Desktop[®], Global Print Driver[®] et Mobile Express Driver sont des marques commerciales de Xerox Corporation aux États-Unis et/ou dans d'autres pays.

Adobe Reader[®], Adobe Type Manager[®], ATM[™], Flash[®], Macromedia[®], Photoshop[®] et PostScript[®] sont des marques commerciales de Adobe Systems Incorporated aux États-Unis et/ou dans d'autres pays.

Apple[®], AppleTalk[®], Bonjour[®], EtherTalk[®], Macintosh[®], Mac OS[®] et TrueType[®] sont des marques commerciales de Apple Inc. déposées aux États-Unis et dans d'autres pays.

HP-GL[®], HP-UX[®] et PCL[®] sont des marques commerciales de Hewlett-Packard Corporation aux États-Unis et/ou dans d'autres pays.

IBM[®] et AIX[®] sont des marques commerciales d'International Business Machines Corporation aux États-Unis et/ou dans d'autres pays.

Microsoft[®], Windows Vista[®], Windows[®] et Windows Server[®] sont des marques commerciales de Microsoft Corporation aux États-Unis et dans d'autres pays.

Novell[®], NetWare[®], NDPS[®], NDS[®], Novell Directory Services[®], IPX[™] et Novell Distributed Print Services[™] sont des marques déposées de Novell, Inc. aux États-Unis et dans d'autres pays.

SGI[®] IRIX[®] sont des marques commerciales de Silicon Graphics International Corp. ou de ses filiales aux États-Unis et/ou dans d'autres pays.

SunSM, Sun Microsystems[™] et Solaris[™] sont des marques déposées de Sun Microsystems, Inc. aux États-Unis et dans d'autres pays.

Au titre de partenaire ENERGY STAR[®], Xerox Corporation a déterminé que ce produit répond aux directives ENERGY STAR en matière d'efficacité énergétique. Le nom et le logo ENERGY STAR sont des marques déposées aux États-Unis.

Version 1.0 du document : février 2011



Sommaire

1 Sécurité

Sécurité électrique	10
Consignes générales	10
Sécurité laser	10
Cordon d'alimentation	11
Sécurité d'utilisation	12
Consignes d'utilisation	12
Emission d'ozone	12
Emplacement de l'imprimante	12
Consommables pour l'imprimante	13
Sécurité de maintenance	14
Symboles apposés sur l'imprimante	15

2 Fonctions

Eléments de l'imprimante	18
Vue avant	18
Vue arrière	19
Vue interne	19
Panneau de commande	20
Configurations et options	21
Configurations	21
Caractéristiques standard	21
Fonctionnalités supplémentaires	22
Caractéristiques en option	22
Mode Economie d'énergie	23
Définition du délai de passage en mode d'économie d'énergie	23
Fin du mode Economie d'énergie	23
Lancement du mode Economie d'énergie	24
Rapports	25
Carte de menus	25
Page de configuration	25
Page de démarrage	25
Services Internet CentreWare	26
Accès aux Services Internet CentreWare	26
Informations supplémentaires	27

3 Installation et configuration

Présentation de l'installation et de la configuration	30
Choix d'un emplacement pour l'imprimante	31

Connexion de l'imprimante	32
Choix d'une méthode de connexion	32
Connexion à un réseau	32
Connexion via un câble USB	33
Connexion à une ligne téléphonique	33
Configuration des paramètres réseau	34
A propos des adresses TCP/IP et IP	34
Attribution de l'adresse IP de l'imprimante	34
Recherche de l'adresse IP de votre imprimante	37
Préparation de l'imprimante pour la télécopie	38
Préparation de l'imprimante pour la numérisation	39
Définition de la date et de l'heure	40
Installation des logiciels	41
Système d'exploitation requis	41
Pilotes d'imprimante disponibles	41
Installation des pilotes d'imprimante pour une imprimante réseau Windows	42
Installation des pilotes de numérisation pour une imprimante réseau Windows	43
Installation des pilotes d'impression et de numérisation USB sous Windows	43
Installation des pilotes et utilitaires pour la version Macintosh OS X 10.5 et version ultérieure	45
Installation d'autres pilotes	47
Installation des utilitaires sous Windows	48
Installation de l'Editeur du carnet d'adresses	48
Installation de PrintingScout	48
Activation des options supplémentaires	50
Activation des options supplémentaires pour le pilote PostScript Windows	50
Activation des options supplémentaires pour le pilote Windows PCL	51
Activation des options supplémentaires pour Macintosh OS X 10.5 et version ultérieure	52
Activation des options supplémentaires pour Linux	53
Configuration de la numérisation	54
Présentation de la configuration de la numérisation	54
Configuration de la numérisation vers un dossier partagé sur votre ordinateur	54
Configuration de la numérisation vers un serveur FTP	57
Configuration de la numérisation vers une adresse électronique	58
Configuration de la numérisation via USB	58
4 Impression	
Papier et supports pris en charge	62
Instructions d'utilisation du papier	62
Papier pouvant endommager l'imprimante	63
Instructions de stockage du papier	63
Papier pris en charge	64
Chargement du papier	68
Chargement du papier dans le bac 1	68
Chargement du papier dans la fente d'alimentation manuelle	70
Chargement du papier dans le chargeur 250 feuilles (bac 2)	72

Réglage des formats et types de papier	75
Réglage du type de papier	75
Réglage du format de papier	76
Sélection des options d'impression	77
Sélection des options d'impression par défaut sous Windows	77
Sélection des options d'impression par défaut sous Windows pour une imprimante réseau partagée	78
Sélection des options d'impression pour un travail individuel sous Windows	78
Sélection des options d'impression pour un travail individuel sous Macintosh	83
Impression sur des supports spéciaux	86
Impression d'enveloppes	86
Impression d'étiquettes	89
Impression sur un support cartonné glacé	91
Impression sur un support cartonné	94
Impression sur du papier de format personnalisé	96
Définition des formats personnalisés	96
Impression sur un papier de format personnalisé	98
Impression recto-verso (sur les deux faces des feuilles)	100
Instructions d'impression recto-verso automatique	100
Options de bord de reliure	101
Impression recto-verso automatique	101
Impression recto-verso manuelle	102
Impression sécurisée	104
Mémorisation d'un travail d'impression en mémoire	104
Impression d'un travail d'impression sécurisée	105
Impression d'épreuves	106
Configuration d'un travail d'impression d'épreuves	106
Impression d'un travail d'impression d'épreuves	107
5 Copie	
Procédure de base	110
Utilisation du chargeur automatique de documents	110
Sélection des options de copie	112
Paramètres de base	112
Réglages image	114
Réglages de la mise en page de l'image	116
Réglage des paramètres de sortie	117
Modification des paramètres par défaut	118
Sélection des paramètres de copie par défaut	118
Limitation de l'accès aux fonctions de copie	120
6 Numérisation	
Chargement des documents pour la numérisation	124
Numérisation vers le dossier d'un ordinateur au moyen d'une connexion USB	125
Numérisation vers un lecteur Flash USB	126

Numérisation vers un dossier partagé sur un ordinateur du réseau	127
Configuration de la numérisation vers un ordinateur	127
Numérisation vers un ordinateur	127
Numérisation vers un courrier électronique	128
Numérisation vers un serveur FTP	129
Numérisation des images dans une application	130
Numérisation d'une image dans une application Windows (TWAIN)	130
Utilisation du Gestionnaire d'images WIA (WIA Image Manager) dans une application Windows	131
Numérisation d'une image dans une application Macintosh OS X	131
Sélection des options de numérisation	132
Réglage des paramètres de numérisation	132
Modification des paramètres de numérisation par défaut	135
Limitation de l'accès aux fonctions de numérisation	138
7 Télécopie	
Chargement des documents pour la télécopie	140
Procédure de base	141
Envoi d'une télécopie depuis l'imprimante	141
Envoi d'une télécopie depuis un ordinateur	142
Utilisation du carnet d'adresses fax	144
Envoi d'une télécopie à un seul destinataire	144
Envoi d'une télécopie à un groupe	146
Sélection des options de télécopie pour des travaux individuels	150
Sélection de la résolution de télécopie	150
Modification de la luminosité de l'image (Eclaircir/Foncer)	150
Activation ou désactivation de l'option Raccroché	151
Émission différée d'une télécopie	151
Ajout d'une page de garde fax	151
Configuration de la mise en file	151
Modification des paramètres de télécopie par défaut	152
Configuration de la télécopie	152
Gestion des fonctions de télécopie	153
Impression des rapports de surveillance	153
Activation ou désactivation de la télécopie sécurisée	154
Limitation de l'accès aux fonctions de télécopie	154
Filtrage des télécopies reçues sur l'imprimante	155
Limitation de l'accès aux fonctions de télécopie	156
Impression des rapports de télécopie	156
Insertion de pauses dans les numéros de fax	157

8 Menus du panneau de commande

Navigation dans les menus du panneau de commande	160
Menus Système	162
Menus Système	162
Rapports	163
Compteurs de facturation	164
Menu Admin	164
Paramètres par défaut	177
Réglages du bac	180

9 Maintenance

Nettoyage de l'imprimante	182
Précautions générales	182
Nettoyage de la glace d'exposition	183
Nettoyage de l'extérieur	183
Nettoyage de l'intérieur	184
Commande de consommables	185
Consommables	185
Éléments de maintenance courante	185
Quand faut-il commander des consommables ?	186
Recyclage des consommables	186
Gestion de l'imprimante	187
Gestion de l'imprimante avec les Services Internet CentreWare	187
Vérification de l'état de l'imprimante à l'aide de PrintingScout	188
Vérification de l'état de l'imprimante par courrier électronique	189
Vérification du décompte de pages	192
Affichage du compteur de facturation	192
Impression du rapport de volume d'impression	193
Déplacement de l'imprimante	194

10 Dépannage

Présentation du dépannage	198
Messages d'erreur et d'état	198
Alertes PrintingScout	198
Assistant de support en ligne	198
Pages d'informations	199
Informations supplémentaires	199
Messages du panneau de commande	200
Messages d'état des consommables	200
Messages d'erreur	201
Problèmes d'imprimante	204
Problèmes de qualité d'impression	207
Nettoyage de l'unité imageur et de la lentille laser	212

Calage des couleurs	215
Paramétrage du calage automatique de la couleur	215
Réglage du calage automatique des couleurs unique	215
Réglage manuel du calage des couleurs	216
Equilibre des couleurs	219
Bourrages papier	220
Prévention des bourrages	220
Élimination des bourrages de papier	221
11 Spécifications de l'imprimante	
Spécifications physiques	228
Poids et dimensions	228
Spécifications environnementales	229
Température	229
Humidité relative	229
Altitude	229
Spécifications électriques	230
Alimentation électrique	230
Consommation électrique	230
Spécifications relatives aux performances	231
A Informations relatives aux réglementations	
Interférences électromagnétiques	234
États-Unis (Réglementation FCC)	234
Canada (Réglementations)	234
Union européenne	235
Autres réglementations	236
Turquie (réglementation RoHS)	236
Réglementations concernant la copie	237
États-Unis	237
Canada	238
Autres pays	239
Réglementations concernant la télécopie	240
États-Unis	240
Canada	242
Union Européenne	242
Déclaration pour l'Afrique du Sud	242
Fiches de données de sécurité	243
B Recyclage et mise au rebut	
Tous les pays	245
Amérique du Nord	245
Autres pays	245
Union Européenne	245

Sécurité

1

Ce chapitre contient les sections suivantes :

- [Sécurité électrique](#) à la page 10
- [Sécurité d'utilisation](#) à la page 12
- [Sécurité de maintenance](#) à la page 14
- [Symboles apposés sur l'imprimante](#) à la page 15

L'imprimante et les consommables recommandés ont été conçus et testés pour satisfaire aux strictes exigences de sécurité. Suivez attentivement les recommandations suivantes pour garantir une utilisation sûre de l'imprimante.

Sécurité électrique

Cette section aborde les points suivants :

- [Consignes générales](#) à la page 10
- [Sécurité laser](#) à la page 10
- [Cordon d'alimentation](#) à la page 11

Consignes générales



AVERTISSEMENT : N'insérez pas d'objets, y compris trombones ou agrafes, dans les fentes et ouvertures de l'imprimante. Le contact avec un point de tension ou la création d'un court-circuit sur une pièce peut provoquer un incendie ou l'électrocution.



AVERTISSEMENT : Ne retirez jamais les capots ou protections fixés par des vis, sauf lors de l'installation d'équipement facultatif et lorsque des instructions vous invitent à le faire. L'imprimante doit être mise hors tension lors de telles installations. Débranchez le cordon d'alimentation lorsque vous retirez les capots et protections pour installer un équipement en option. À l'exception des options pouvant être installées par l'utilisateur, aucune des pièces se trouvant derrière ces panneaux ne doit faire l'objet d'une intervention de maintenance par l'utilisateur.

Remarque : Pour obtenir des performances optimales, maintenez l'imprimante sous tension. Cela ne compromet pas la sécurité. Toutefois, si vous n'utilisez pas l'imprimante pendant une période prolongée, mettez-la hors tension et débranchez-la.

Les conditions suivantes peuvent compromettre la sécurité d'utilisation de l'appareil :

- Le cordon d'alimentation est endommagé.
- Du liquide a été renversé dans l'imprimante.
- De l'eau a été versée sur l'imprimante.

Si l'une de ces situations se produit, effectuez les opérations suivantes :

1. Mettez l'imprimante immédiatement hors tension.
2. Débranchez le cordon d'alimentation de la prise électrique.
3. Appelez un technicien de maintenance agréé.

Sécurité laser

Cette imprimante est conforme aux normes d'utilisation des imprimantes laser définies par des agences gouvernementales, nationales et internationales et est certifiée produit laser de classe 1. L'imprimante n'émet pas de rayonnement dangereux ; en effet, le faisceau est confiné pendant tous les modes d'utilisation et de maintenance client.



AVERTISSEMENT : Le recours à des commandes, réglages ou procédures qui ne seraient pas spécifiés dans le présent manuel peut entraîner une exposition dangereuse au rayonnement laser.

Cordon d'alimentation

- Utilisez le cordon d'alimentation fourni avec l'imprimante.
- Branchez le cordon d'alimentation directement sur une prise électrique mise à la terre. Vérifiez le branchement de chaque extrémité du cordon. Si vous ne savez pas si une prise est mise à la terre, demandez conseil à un électricien.
- Évitez d'utiliser un adaptateur de mise à la terre pour connecter l'imprimante à une prise électrique ne comportant pas de borne de mise à la terre.
- Utilisez uniquement une rallonge ou une barrette multiprise conçue pour la capacité électrique de l'imprimante.
- Vérifiez que l'imprimante est branchée sur une prise d'alimentation fournissant la tension appropriée. Au besoin, examinez les spécifications électriques de l'imprimante avec un électricien.



AVERTISSEMENT : Pour éviter les risques d'électrocution, vérifiez que l'imprimante est correctement mise à la terre. L'utilisation incorrecte d'un appareil électrique peut s'avérer dangereuse.

- Ne placez pas l'imprimante à un endroit où le cordon d'alimentation pourrait faire trébucher quelqu'un.
- Ne placez pas d'objets sur le cordon d'alimentation.

Le cordon d'alimentation est un dispositif enfichable qui se branche à l'arrière de l'imprimante. Si vous devez couper toute source d'alimentation électrique de l'imprimante, débranchez le cordon d'alimentation de la prise électrique.

Sécurité d'utilisation

Cette section aborde les points suivants :

- [Consignes d'utilisation](#) à la page 12
- [Emission d'ozone](#) à la page 12
- [Emplacement de l'imprimante](#) à la page 12
- [Consommables pour l'imprimante](#) à la page 13

L'imprimante et les consommables ont été conçus et testés pour satisfaire aux strictes exigences de sécurité. Ils ont notamment été examinés, approuvés et certifiés conformes aux normes environnementales établies. Soyez attentif aux recommandations suivantes pour garantir une utilisation en toute sécurité.

Consignes d'utilisation

- Ne retirez pas le magasin source de papier sélectionné pendant que l'imprimante est en cours d'impression.
- N'ouvrez pas les capots ni les portes pendant l'impression.
- Ne déplacez pas l'imprimante pendant l'impression.
- N'approchez jamais les mains, les cheveux, les cravates, etc. des rouleaux d'entraînement et de sortie.

Emission d'ozone

Lors de l'impression, une petite quantité d'ozone est libérée. Cette quantité n'est pas assez élevée pour représenter un risque. Cependant, assurez-vous que la pièce où l'imprimante est utilisée est suffisamment ventilée. Si vous imprimez des volumes importants ou bien si l'imprimante est utilisée en continu pendant une période prolongée, la ventilation est essentielle.

Emplacement de l'imprimante

- Assurez-vous de ne pas bloquer ni couvrir les fentes et ouvertures de l'imprimante. Ces ouvertures assurent la ventilation et permettent d'éviter une surchauffe de l'imprimante.
- Placez l'imprimante à l'abri de la poussière, dans une zone bénéficiant d'un dégagement suffisant pour faciliter son utilisation et les interventions de maintenance. Pour plus d'informations, voir [Choix d'un emplacement pour l'imprimante](#) à la page 31.
- N'installez pas l'imprimante ou ne la faites pas fonctionner dans des conditions extrêmes de chaleur ou d'humidité. Pour connaître les spécifications de l'environnement de fonctionnement optimal, voir [Humidité relative](#) à la page 229.
- Placez l'imprimante sur une surface plane et stable qui ne vibre pas et qui peut supporter son poids. Le poids de l'imprimante de base sans emballage est d'environ 30 kg (66 lb.).
- Ne placez pas l'imprimante près d'une source de chaleur.
- N'exposez pas l'imprimante à la lumière directe du soleil pour éviter d'endommager ses composants sensibles à la lumière.

- N'exposez pas l'imprimante directement à l'air froid provenant d'un système d'air conditionné.
- Ne placez pas l'imprimante dans des endroits exposés aux vibrations.
- Pour des performances optimales, utilisez l'imprimante à une altitude inférieure à 3 100 m (10 170 pieds).

Consommables pour l'imprimante

- Utilisez les consommables conçus pour l'imprimante. L'emploi de produits inadéquats peut altérer les performances et compromettre la sécurité.
- Observez tous les avertissements et instructions figurant sur l'imprimante, les options et les consommables, ou fournis avec eux.



ATTENTION : L'utilisation de consommables autres que ceux de marque Xerox® n'est pas recommandée. Le contrat de maintenance, la garantie et le programme *Total Satisfaction Guarantee* (Garantie de satisfaction totale) Xerox® ne couvrent pas les dommages, le mauvais fonctionnement ou les réductions de performances consécutifs à l'utilisation de consommables autres que ceux de marque Xerox®. Ils ne couvrent pas non plus les dommages ou les réductions de performances consécutifs à l'utilisation de consommables Xerox® non indiqués pour cette imprimante. Le programme *Total Satisfaction Guarantee* (Garantie de satisfaction totale) est disponible aux Etats-Unis et au Canada. La couverture peut varier dans les autres pays. Veuillez contacter votre représentant local pour plus d'informations.

Sécurité de maintenance

- Ne tentez pas d'interventions de maintenance autres que celles décrites dans la documentation fournie avec l'imprimante.
- N'utilisez pas de nettoyants aérosols. Nettoyez la glace d'exposition avec un chiffon non pelucheux sec.
- Ne brûlez aucun consommable ou élément de maintenance courante. Pour plus d'informations sur les programmes de recyclage des consommables Xerox[®], accédez au site Web www.xerox.com/gwa.









Voir aussi :

[Nettoyage de l'imprimante](#) à la page 182

[Déplacement de l'imprimante](#) à la page 194

Symboles apposés sur l'imprimante

Les symboles de sécurité suivants figurent sur votre imprimante.

Symboles	Description
	Avertissement ou Attention : Le non-respect des notes d'avertissement peut entraîner des blessures graves voire mortelles. Le non-respect des notes d'attention peut endommager le système ou entraîner des blessures.
	Surface brûlante sur ou à l'intérieur de l'imprimante. Prenez des précautions afin de ne pas vous blesser.
	N'exposez pas l'élément aux rayons du soleil.
	N'exposez pas l'élément à un éclairage direct.
	Ne touchez pas les composants présentant ce symbole sous peine de vous blesser.
	Ne touchez pas la ceinture de transfert avec vos doigts ou des objets pointus. Des problèmes de qualité d'impression risquent de survenir. La ceinture peut se perforer facilement.
	Ne placez ou ne laissez tomber aucun objet sur la ceinture de transfert. Cela risque de poser des problèmes de qualité d'impression ou d'endommager définitivement la ceinture.
	Le refroidissement du fuser peut prendre jusqu'à 40 minutes.

Fonctions

2

Ce chapitre contient les sections suivantes :

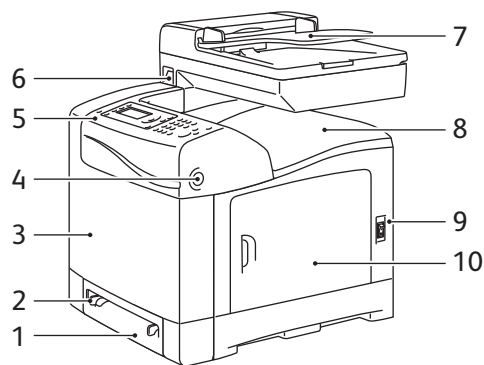
- [Éléments de l'imprimante](#) à la page 18
- [Configurations et options](#) à la page 21
- [Mode Economie d'énergie](#) à la page 23
- [Rapports](#) à la page 25
- [Services Internet CentreWare](#) à la page 26
- [Informations supplémentaires](#) à la page 27

Eléments de l'imprimante

Cette section aborde les points suivants :

- [Vue avant](#) à la page 18
- [Vue arrière](#) à la page 19
- [Vue interne](#) à la page 19
- [Panneau de commande](#) à la page 20

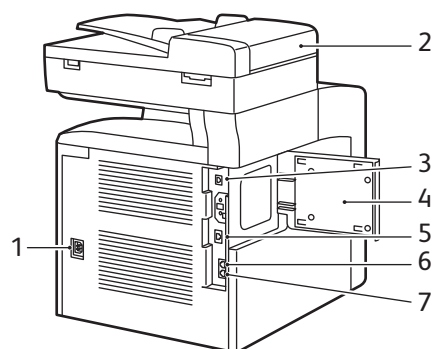
Vue avant



wc6505_003

- | | |
|--|---|
| 1. Bac 1 (bac 250 feuilles) | 6. Port mémoire USB |
| 2. Fente d'alimentation manuelle | 7. Plateau du chargeur automatique de documents (CAD) |
| 3. Capot avant | 8. Bac de sortie |
| 4. Bouton de déverrouillage du capot avant | 9. Commutateur d'alimentation |
| 5. Panneau de commande | 10. Capot latéral |

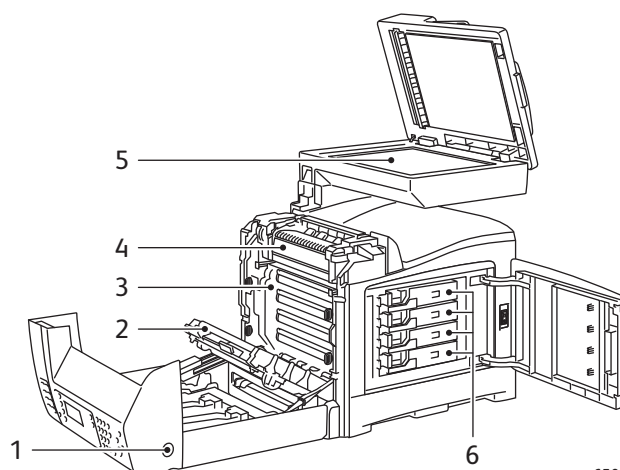
Vue arrière



wc6505_004

- | | |
|--|---|
| 1. Cordon d'alimentation | 5. Connecteur réseau |
| 2. Capot du CAD | 6. Sortie de ligne (vers le téléphone) |
| 3. Port USB | 7. Entrée de ligne (depuis une prise jack murale) |
| 4. Capot d'accès à l'emplacement mémoire | |

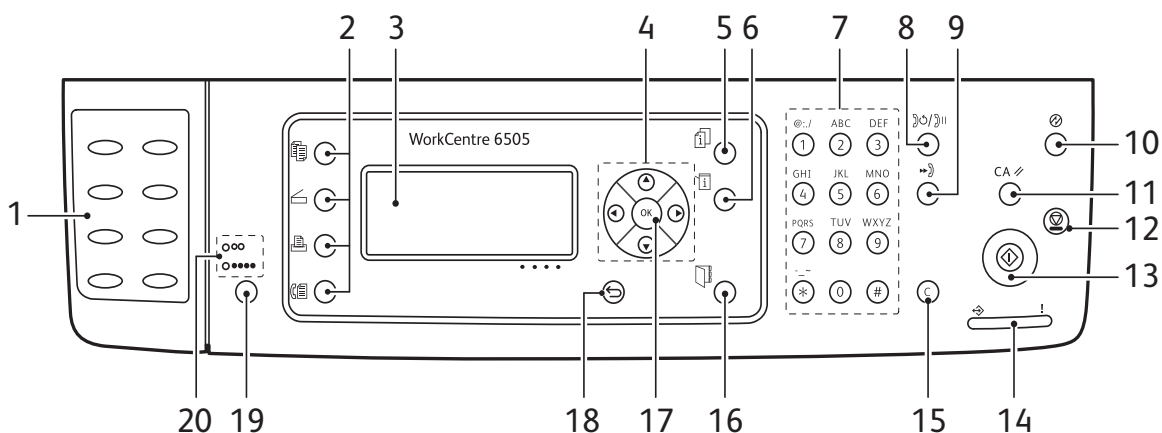
Vue interne



wc6505_005

- | | |
|--------------------------------------|------------------------------|
| 1. Bouton d'ouverture du capot avant | 4. Fuser |
| 2. Unité de transfert | 5. Vitre d'exposition du CAD |
| 3. Unité imageur | 6. Cartouches de toner |

Panneau de commande



wc6505_006

1. Clavier des **Numéros directs**. Utilisez ces boutons pour composer rapidement un numéro de téléphone.
2. Appuyez sur les boutons **Copier, Numériser, Imprimer** et **Fax** pour afficher les menus Copier, Numériser, Imprimer et Fax.
3. L'**écran d'affichage** affiche les messages d'état, les menus et les niveaux de toner.
4. Appuyez sur les **flèches** pour faire dérouler les menus vers le haut, le bas, en avant et en arrière.
5. Appuyez sur le bouton **Etat du travail** pour vérifier l'état des travaux actifs.
6. Appuyez sur le bouton **Système** pour afficher le menu Système.
7. Utilisez le pavé **alphanumérique** pour saisir les chiffres et les lettres inclus dans les noms et les numéros de téléphone.
8. Appuyez sur le bouton **Recomposer/Pause** pour rappeler le dernier numéro de fax utilisé ou insérer des pauses dans des numéros de fax.
9. Appuyez sur le bouton **Numéro abrégé** pour accéder aux répertoires de numéros de fax groupe ou individuels.
10. Le voyant du bouton **Réveil / Economie d'énergie** est allumé en mode d'économie d'énergie (mode veille). Enfoncez le bouton pour quitter le mode d'économie d'énergie.
11. Appuyez sur le bouton **Effacer tout** pour effacer l'ensemble du texte, des chiffres ou des instructions.
12. Appuyez sur le bouton **Arrêter** pour annuler le travail d'impression en cours.
13. Appuyez sur le bouton **Démarrer** pour lancer un travail de copie, de numérisation ou de télécopie.
14. Le voyant indicateur d'**État** vert ou rouge indique l'état de l'imprimante.
 - Vert allumé lorsque l'imprimante est prête à recevoir des données.
 - Vert clignotant lorsque l'imprimante reçoit des données.
 - Rouge allumé pour signaler une condition d'erreur ou un avertissement nécessitant votre attention.
 - Rouge clignotant lorsque l'erreur survenue requiert l'intervention d'un technicien.
 - Le voyant est éteint lorsque l'imprimante fonctionne en mode Économie d'énergie.
15. Appuyez sur le bouton **Annuler/Précédent** pour annuler le travail d'impression ou de copie en cours. Dans les menus, appuyez sur ce bouton pour supprimer un caractère à la fois.
16. Appuyez sur le bouton **Carnet d'adresses** pour accéder aux carnets d'adresses électroniques et fax.
17. Appuyez sur le bouton **OK** pour accepter le paramètre sélectionné.
18. Appuyez sur le bouton **Arrière/Retour** pour revenir au niveau supérieur dans le menu.
19. Appuyez sur le bouton **Mode couleur** pour basculer du mode Couleur au mode Noir et blanc, ou inversement, lors de la réalisation de travaux de copie, fax et numérisation.
20. Voyants lumineux **Couleur et Noir & Blanc** : le voyant supérieur indique le mode Noir et Blanc. Le voyant inférieur indique le mode Couleur.

Configurations et options

Cette section aborde les points suivants :

- [Configurations](#) à la page 21
- [Caractéristiques standard](#) à la page 21
- [Fonctionnalités supplémentaires](#) à la page 22
- [Caractéristiques en option](#) à la page 22

Configurations

L'imprimante WorkCentre 6505 existe en deux configurations :

- WorkCentre 6505N : propose toutes les fonctionnalités standard.
- WorkCentre 6505DN : propose toutes les fonctionnalités standard avec en plus une unité recto-verso.

Remarque : Si ces éléments ne sont pas proposés en standard sur votre imprimante, vous pouvez commander des bacs supplémentaires, ainsi que de la mémoire. Vous pouvez commander l'unité recto-verso pour l'impression recto-verso automatique.

Caractéristiques standard

Toutes les configurations de l'imprimante WorkCentre 6505 présentent les caractéristiques suivantes :

- Bac 1 avec une capacité de 250 feuilles
- Fente d'alimentation manuelle feuille à feuille
- 256 Mo de mémoire (RAM)
Remarque : Toutes les configurations d'imprimante proposent un emplacement mémoire qui accepte les DIMM DDR2 de 512 ou 1024 Mo. La mémoire RAM maximale est de 1280 Mo (256 Mo en standard plus 1024 Mo en option).
- Connexion réseau avec Interface Ethernet 10Base-T/100/1000Base-TX
- Connexion USB 2.0
- Mode Économie d'énergie
- Utilitaire de contrôle de l'état d'imprimante PrintingScout (Windows uniquement)
- Pages d'informations de l'imprimante, y compris une carte des menus, une page de configuration et une page de démonstration
- Compteurs de facturation
- Menu Administration avec verrouillage du panneau de commande

Fonctionnalités supplémentaires

Ces fonctionnalités sont intégrées à l'imprimante mais leur fonctionnement requiert de la mémoire supplémentaire, disponible à l'achat. Pour plus d'informations, voir [Caractéristiques en option](#) à la page 22.

- Impression Walk-Up : impression d'un travail enregistré, directement depuis le panneau de commande de l'imprimante.
- Disque RAM : allocation de mémoire au système de fichiers Disque RAM pour les fonctions d'assemblage, d'impression sécurisée, d'impression d'épreuves, de fond de page et de téléchargement de polices.
- Assemblage : permet de mémoriser des travaux afin d'en imprimer plusieurs copies en séquence 123, 123, 123, 123 au lieu de 1111, 2222, 3333.
- Impression sécurisée : stocke les données dans la mémoire et nécessite un mot de passe entré sur le panneau de commande pour l'impression des documents.
- Impression d'épreuves : permet de mémoriser plusieurs copies d'un document et de n'imprimer ensuite que le premier jeu afin de vérifier l'impression produite. Si la première copie vous convient, vous pouvez imprimer le reste à partir du panneau de commande.
- Fond de page : permet l'impression de fonds de page PCL5.
- Téléchargement de polices : permet de télécharger des polices sur le disque RAM.

Caractéristiques en option

- Unité recto-verso pour l'impression recto-verso automatique (en option pour la configuration WorkCentre 6505N).
- Chargeur 250 feuilles (bac 2)
- Adaptateur réseau sans fil
- Kit de productivité (512 Mo)

Voir aussi :

[Spécifications de l'imprimante](#) à la page 227

[Activation des options supplémentaires](#) à la page 50

Mode Economie d'énergie

Cette section aborde les points suivants :

- [Définition du délai de passage en mode d'économie d'énergie](#) à la page 23
- [Fin du mode Economie d'énergie](#) à la page 23
- [Lancement du mode Economie d'énergie](#) à la page 24

L'imprimante est dotée de modes d'économie d'énergie permettant de réduire sa consommation d'électricité lorsqu'elle est sous tension mais non utilisée pendant une période prédéfinie. Lorsque l'imprimante ne reçoit aucune donnée d'impression pendant le délai de passage en économie d'énergie, elle passe automatiquement en mode d'économie d'énergie.

Définition du délai de passage en mode d'économie d'énergie

1. Sur le panneau de commande, appuyez sur le bouton **Système**.
2. Appuyez sur la **flèche Haut** ou sur la **flèche Bas** pour sélectionner **Menu Admin**, puis appuyez sur le bouton **OK**.
3. Appuyez sur la **flèche Haut** ou sur la **flèche Bas** pour sélectionner **Configuration système** puis appuyez sur le bouton **OK**.
4. Lorsque **Minuterie veille** s'affiche, appuyez sur **OK**.
5. Appuyez sur la **flèche Haut** ou sur la **flèche Bas** pour sélectionner un des modes suivants :
 - **Mode 1 (Imprimante)** : réduit la consommation d'électricité à 17 W, voire moins, lorsque l'imprimante est allumée mais demeure inutilisée. La durée est comprise entre 5 et 60 minutes. La valeur par défaut est 30.
 - **Mode 2 (Système)** : désactive le panneau de commande et tous les capteurs après que l'imprimante soit entrée dans le Mode 1. Réduit la consommation d'électricité à 12 W, voire moins. La durée est comprise entre 5 et 120 minutes. La valeur par défaut est 5.
6. Appuyez sur **OK**.
7. Appuyez sur la **flèche Haut** ou sur la **flèche Bas** pour sélectionner la durée désirée puis appuyez sur le bouton **OK**.
8. Appuyez sur le bouton **Retour** pour revenir à l'écran Prêt.

Fin du mode Economie d'énergie

L'imprimante sort automatiquement du mode d'économie d'énergie lorsqu'elle reçoit des données d'un ordinateur connecté. Vous pouvez néanmoins annuler le mode Economie d'énergie en appuyant sur le bouton **Economie d'énergie** sur le panneau de commande de l'imprimante. Pour plus d'informations, voir [Panneau de commande](#) à la page 20.

Lancement du mode Economie d'énergie

Vous pouvez passer en mode Economie d'énergie sans attendre son activation automatique en fonction des paramètres par défaut. Pour activer le mode veille, appuyez sur le bouton **Economie d'énergie** sur le panneau de commande. Celle-ci doit être inactive depuis au moins une minute au moment où vous appuyez sur le bouton Economie d'énergie. L'imprimante ne peut pas entrer dans le mode Economie d'énergie dans les cas suivants :

- L'imprimante est en train de recevoir des données.
- L'imprimante est en cours d'étalonnage après avoir quitté le mode Economie d'énergie ou après l'élimination d'un bouchage.
- Vous avez appuyé sur un autre bouton il y a moins d'une minute.

Rapports

Cette section aborde les points suivants :

- [Carte de menus](#) à la page 25
- [Page de configuration](#) à la page 25
- [Page de démarrage](#) à la page 25

L'imprimante offre un certain nombre de pages d'informations destinées au suivi de ses performances et permettant de diagnostiquer les problèmes. Vous accédez à ces pages à partir du panneau de commande. Les rubriques suivantes traitent des pages d'informations les plus couramment utilisées. Pour une liste exhaustive de ces pages, voir [Rapports](#) à la page 163.

Carte de menus

La carte de menus répertorie tous les menus principaux et secondaires. La carte de menus permet de naviguer dans les menus du panneau de commande. Elle indique également les différentes pages d'informations disponibles pour l'impression.

Pour l'imprimer :

1. Sur le panneau de commande, appuyez sur le bouton **Systeme**.
2. Lorsque **Rapports** s'affiche, appuyez sur le bouton **OK**.
3. Lorsque **Carte de menus** est affiché, appuyez sur **OK** pour imprimer la page.

Page de configuration

La page de configuration répertorie des informations sur l'imprimante, telles que les paramètres par défaut, les options installées, les paramètres réseau avec l'adresse IP et les paramètres de police. Ces informations faciliteront la configuration des paramètres réseau sur votre imprimante et vous permettront de consulter le nombre de pages et les paramètres système.

Pour imprimer la page de configuration :

1. Sur le panneau de commande, appuyez sur le bouton **Systeme**.
2. Lorsque **Rapports** s'affiche, appuyez sur le bouton **OK**.
3. Appuyez sur la **flèche Haut** ou sur la **flèche Bas** pour sélectionner **Configuration**.
4. Appuyez sur le bouton **OK** pour imprimer la page.

Page de démarrage

La page de démarrage est une version allégée de la page de configuration car elle ne contient aucune information détaillée sur les paramètres. Ces informations faciliteront la configuration des paramètres réseau sur votre imprimante et vous permettront de consulter le nombre de pages.

Remarque : Par défaut, la page de démarrage s'imprime automatiquement à chaque mise sous tension de l'imprimante. Vous pouvez désactiver cette fonction dans le menu Configuration système, sous Menu Admin. Pour plus d'informations, voir [Configuration système](#) à la page 173.

Services Internet CentreWare

Services Internet CentreWare est le logiciel d'administration et de configuration installé sur le serveur Web intégré de l'imprimante. Il permet de gérer, configurer, surveiller et d'administrer l'imprimante à partir d'un navigateur Web. Les Services Internet CentreWare permettent d'accéder à l'état de l'imprimante, aux paramètres de configuration et de sécurité et aux fonctions de diagnostic, entre autres.

Les Services Internet CentreWare requièrent :

- Une connexion TCP/IP reliant l'imprimante au réseau dans des environnements Windows, Macintosh ou Linux.
- Les protocoles TCP/IP et HTTP activés dans l'imprimante.
- Un ordinateur connecté au réseau et équipé d'un navigateur Web qui prend en charge JavaScript.

Accès aux Services Internet CentreWare

Ouvrez un navigateur Web sur l'ordinateur et tapez l'adresse IP de l'imprimante dans la zone d'adresse, puis appuyez sur la touche **Entrée** ou **Retour**.

Remarque : En cas de doute sur l'adresse IP de l'imprimante, voir [Recherche de l'adresse IP de votre imprimante](#) à la page 37.

Informations supplémentaires

Les ressources suivantes permettent d'obtenir des informations complémentaires sur votre imprimante et ses fonctionnalités.

Informations	Source
<i>Guide d'installation</i>	Fourni avec l'imprimante.
<i>Petit guide d'utilisation</i>	Fourni avec l'imprimante.
Didacticiels vidéo	www.xerox.com/office/WC6505docs
<i>Recommended Media List</i> (Liste des supports recommandés)	Europe : www.xerox.com/europaper Amérique du Nord : www.xerox.com/paper
Assistant de support en ligne	www.xerox.com/office/WC6505support
Support technique	www.xerox.com/office/WC6505support
Rapports	Impression à partir du menu du panneau de commande.
Consommables	www.xerox.com/office/WC6505supplies

Fonctions

Installation et configuration

Ce chapitre contient les sections suivantes :

- [Présentation de l'installation et de la configuration](#) à la page 30
- [Choix d'un emplacement pour l'imprimante](#) à la page 31
- [Connexion de l'imprimante](#) à la page 32
- [Configuration des paramètres réseau](#) à la page 34
- [Définition de la date et de l'heure](#) à la page 40
- [Installation des logiciels](#) à la page 41
- [Installation d'autres pilotes](#) à la page 47
- [Installation des utilitaires sous Windows](#) à la page 48
- [Activation des options supplémentaires](#) à la page 50
- [Configuration de la numérisation](#) à la page 54

Voir aussi :

Assistant de support en ligne sur le site Web www.xerox.com/office/WC6505support.
Guide d'installation fourni avec l'imprimante.

Présentation de l'installation et de la configuration

Avant d'utiliser l'imprimante, vous devez effectuer les opérations suivantes :

1. Assurez-vous que l'imprimante est installée correctement à un emplacement adéquat. Pour plus d'informations, voir [Choix d'un emplacement pour l'imprimante](#) à la page 31.
2. Choisissez une méthode de connexion. Pour plus d'informations, voir [Choix d'une méthode de connexion](#) à la page 32.
3. Vérifiez que l'imprimante est correctement connectée. Pour plus d'informations, voir [Connexion de l'imprimante](#) à la page 32.
4. Mettez sous tension l'imprimante et l'ordinateur. La page de démarrage s'imprime par défaut. Dans le cas contraire, voir [Page de démarrage](#) à la page 25. Si vous êtes connecté à un réseau, conservez votre page de démarrage à titre de référence pour les paramètres réseau, tels que l'adresse IP de l'imprimante.
5. Si vous êtes connecté à un réseau, configurez les paramètres réseau. Pour plus d'informations, voir [Configuration des paramètres réseau](#) à la page 34.
6. Installez les pilotes et les utilitaires à partir du *Software and Documentation disc* (CD-ROM Logiciel et documentation). La procédure d'installation des logiciels est fonction du type de connexion (réseau ou USB). Pour plus d'informations, voir [Installation des logiciels](#) à la page 41.
7. Activation des fonctions optionnelles et configuration du logiciel.

Remarque : Si le *Software and Documentation disc* (CD-ROM Logiciel et documentation) n'est pas disponible, vous pouvez télécharger les pilotes les plus récents depuis le site Web www.xerox.com/office/WC6505drivers.

Choix d'un emplacement pour l'imprimante

1. Choisissez un endroit dépourvu de poussière dont la température varie entre 10 et 32°C (50 et 90°F) et avec une humidité relative comprise entre 15 et 85 %.

Remarque : Les fluctuations soudaines de température risquent d'affecter la qualité d'impression. Le réchauffement rapide d'une pièce froide peut générer de la condensation dans l'imprimante et altérer le processus de transfert d'image.

2. Placez l'imprimante sur une surface plane, stable et suffisamment solide pour supporter son poids. Elle doit être disposée à l'horizontale et ses quatre pieds doivent être solidement en contact avec la surface. Le poids de l'imprimante sans unité recto-verso ni consommable est de 25 kg (55,1 lb). Avec le chargeur 250 feuilles, l'unité recto-verso et les consommables, il atteint 34,5 kg (76,1 lb).
3. Assurez-vous que l'imprimante dispose des dégagements suffisants pour toutes ses fonctions, y compris les options que vous avez achetées. Consultez les données d'espace ci-dessous.
L'espace minimal recommandé pour l'imprimante est le suivant :

Configuration requise	Espaces requis
Hauteur libre	275 mm (12,5 pouces) au-dessus de l'imprimante pour permettre l'ouverture du chargeur de document
Hauteur requise	<ul style="list-style-type: none"> • Imprimante : 549,3 mm (25,4 pouces) • Imprimante avec chargeur 250 feuilles : 657,3 mm (25,9 pouces)
Autres dégagements	<ul style="list-style-type: none"> • 100 mm (3,9 pouces) derrière l'imprimante • 600 mm (23,6 pouces) devant l'imprimante • 100 mm (3,9 pouces) du côté gauche de l'imprimante • 250 mm (9,8 pouces) du côté droit de l'imprimante

4. Après avoir placé l'imprimante, vous êtes prêt à la connecter au secteur et à l'ordinateur ou au réseau. Passez à la section suivante, [Connexion de l'imprimante](#) à la page 32.

Connexion de l'imprimante

Cette section aborde les points suivants :

- [Choix d'une méthode de connexion](#) à la page 32
- [Connexion à un réseau](#) à la page 32
- [Connexion via un câble USB](#) à la page 33
- [Connexion à une ligne téléphonique](#) à la page 33

Choix d'une méthode de connexion

L'imprimante peut être connectée à votre ordinateur à l'aide d'un câble USB ou Ethernet. La méthode à choisir dépend de la connexion ou non de votre ordinateur à un réseau. Une connexion USB est une connexion directe et parmi les plus faciles à configurer, contrairement à une connexion Ethernet. Si vous comptez utiliser une connexion réseau, vous devez connaître le mode de connexion de votre ordinateur au réseau. Par exemple, via un routeur relié à un câble ou un modem DSL. Pour plus d'informations, voir [A propos des adresses TCP/IP et IP](#) à la page 34.

Remarque : Les exigences en matière de matériel et de câblage varient en fonction de la méthode de connexion. Les routeurs, concentrateurs et commutateurs réseau, modems, câbles Ethernet et USB ne sont pas fournis avec l'imprimante ; ils doivent être achetés séparément.

- **Réseau :** si l'ordinateur est connecté à un réseau d'entreprise ou un réseau domestique, reliez l'imprimante au réseau par un câble Ethernet. Vous ne pouvez pas connecter l'imprimante directement à l'ordinateur. Elle doit être connectée via un routeur ou un concentrateur. Un réseau Ethernet peut être utilisé pour un ou plusieurs ordinateurs et prend en charge plusieurs imprimantes et systèmes simultanément. Une connexion Ethernet est généralement plus rapide qu'une connexion USB et permet l'accès direct aux paramètres de l'imprimante via les Services Internet CentreWare.
- **USB :** si vous reliez l'imprimante à un seul ordinateur et ne disposez pas de réseau, utilisez une connexion USB. Une connexion USB offre des vitesses de transmission de données élevées, mais elle n'est pas aussi rapide qu'une connexion Ethernet. De plus, une connexion USB ne donne pas accès aux Services Internet CentreWare.
- **Téléphone :** l'imprimante doit également être connectée à une ligne téléphonique dédiée pour permettre l'envoi et la réception de télécopies.

Connexion à un réseau

Pour connecter l'imprimante à un réseau :

1. Vérifiez que l'imprimante est hors tension.
2. Raccordez un câble de catégorie 5 ou mieux encore à un câble Ethernet entre l'imprimante et le réseau ou le connecteur de routeur. Utilisez un concentrateur ou un routeur Ethernet et deux câbles Ethernet ou plus. Connectez l'ordinateur au concentrateur ou au routeur avec un câble, puis reliez l'imprimante au concentrateur ou au routeur avec le deuxième câble. Utilisez n'importe quel port du concentrateur ou du routeur, à l'exception du port de liaison ascendante.

3. Connectez le cordon d'alimentation, branchez l'imprimante au secteur et mettez-la sous tension. Pour plus d'informations, voir [Cordon d'alimentation](#) à la page 11.
4. Définissez ou découvrez automatiquement l'adresse IP réseau de l'imprimante. Pour plus d'informations, voir [Attribution de l'adresse IP de l'imprimante](#) à la page 34.

Connexion via un câble USB

Pour utiliser une connexion USB, vous devez disposer de Windows Server 2003 et version ultérieure ou de Windows XP SP1. Les ordinateurs de type Macintosh doivent quant à eux fonctionner sous Mac OSX, version 10.5 et ultérieure.

Pour connecter l'imprimante à l'ordinateur avec un câble USB :

1. Vérifiez que l'imprimante est hors tension.
2. Raccordez l'une des extrémités d'un câble A/B USB 2.0 standard au port USB de l'imprimante.
3. Raccordez le cordon d'alimentation, branchez l'imprimante au secteur et mettez-la sous tension. Pour plus d'informations, voir [Cordon d'alimentation](#) à la page 11.
4. Branchez l'autre extrémité du câble USB sur le port USB de l'ordinateur.
5. Lorsque l'Assistant Windows Ajout de nouveau matériel détecté s'affiche, annulez-le.
6. Vous êtes maintenant prêt à installer les pilotes d'imprimante. Pour plus d'informations, voir [Installation des logiciels](#) à la page 41.

Connexion à une ligne téléphonique

Pour connecter l'imprimante à une ligne téléphonique :

1. Vérifiez que l'imprimante est hors tension.
2. Branchez un câble RJ11 standard, AWG (American Wire Gauge) 26 ou plus épais, au port de télécopie à l'arrière de l'imprimante.
3. Reliez l'autre extrémité du câble RJ11 à une ligne téléphonique en fonctionnement.
4. Activez et configurez les fonctions de télécopie. Pour plus d'informations, voir [Modification des paramètres de télécopie par défaut](#) à la page 152.

Configuration des paramètres réseau

Cette section aborde les points suivants :

- [A propos des adresses TCP/IP et IP](#) à la page 34
- [Attribution de l'adresse IP de l'imprimante](#) à la page 34
- [Recherche de l'adresse IP de votre imprimante](#) à la page 37
- [Préparation de l'imprimante pour la télécopie](#) à la page 38
- [Préparation de l'imprimante pour la numérisation](#) à la page 39

Remarque : Les instructions suivantes s'appliquent lorsque l'imprimante est connectée à un réseau. Si vous disposez d'une connexion USB à l'imprimante, vous pouvez sauter cette section.

A propos des adresses TCP/IP et IP

Les ordinateurs et les imprimantes utilisent essentiellement les protocoles TCP/IP pour communiquer sur un réseau Ethernet. Généralement, les ordinateurs Macintosh utilisent les protocoles TCP/IP ou Bonjour pour communiquer avec une imprimante réseau. Sur les systèmes Macintosh OS X, le choix se porte sur TCP/IP. Néanmoins, à la différence du protocole TCP/IP, le protocole Bonjour ne requiert pas des imprimantes et des ordinateurs qu'ils possèdent d'adresse IP.

Avec les protocoles TCP/IP, chaque imprimante et chaque ordinateur doit posséder sa propre adresse IP. De nombreux réseaux et routeurs Câble et DSL comportent un serveur de protocole de configuration d'hôte dynamique (DHCP). Un serveur DHCP affecte automatiquement une adresse IP à chaque ordinateur de type PC et à chaque imprimante du réseau configuré pour utiliser le protocole DHCP.

Si vous utilisez un routeur Câble ou DSL, reportez-vous à la documentation de l'appareil pour de plus amples informations sur l'adressage IP.

Attribution de l'adresse IP de l'imprimante

Cette section aborde les points suivants :

- [Attribution automatique de l'adresse IP](#) à la page 35
- [Attribution manuelle de l'adresse IP](#) à la page 35
- [Changement de l'adresse IP avec les Services Internet CentreWare](#) à la page 37

Par défaut, l'imprimante est configurée de manière à récupérer automatiquement une adresse IP sur le serveur réseau via DHCP. Toutefois, les adresses réseau affectées par le serveur DHCP sont temporaires. Au terme d'un délai défini, une nouvelle adresse IP peut être attribuée à l'imprimante. Vous pouvez rencontrer des problèmes de connexion si le pilote d'imprimante reçoit une adresse IP qui change périodiquement. Afin d'éviter tout problème ou bien si l'administrateur réseau requiert une adresse IP statique pour l'imprimante, vous pouvez attribuer cette adresse manuellement. Pour plus d'informations, voir [Attribution manuelle de l'adresse IP](#) à la page 35.

Remarque : Vous pouvez afficher l'adresse IP de votre imprimante sur la page de démarrage, la page de configuration ou depuis le panneau de commande de l'imprimante. Pour plus d'informations, voir [Recherche de l'adresse IP de votre imprimante](#) à la page 37.

Attribution automatique de l'adresse IP

Pour réactiver l'attribution automatique de l'adresse IP de l'imprimante :

1. Sur le panneau de commande de l'imprimante, appuyez sur le bouton **Systeme**.
2. Appuyez sur la **flèche Haut** ou sur la **flèche Bas** pour sélectionner **Menu Admin**, puis appuyez sur le bouton **OK**.
3. Lorsque **Configuration réseau** s'affiche, appuyez sur **OK**.
4. Appuyez sur la **flèche Haut** ou la **flèche Bas** pour sélectionner **TCP/IP**, puis appuyez sur le bouton **OK**.
5. Appuyez sur la **flèche Haut** ou la **flèche Bas** pour sélectionner **IPv4** puis appuyez sur le bouton **OK**.
6. Lorsque **Obtenir adr. IP** s'affiche, appuyez sur **OK**.
7. Appuyez sur la **flèche Haut** ou la **flèche Bas** pour sélectionner **DHCP/AutoIP**, puis appuyez sur le bouton **OK**.
8. Appuyez sur le bouton **Retour** pour revenir à l'écran Prêt.

Attribution manuelle de l'adresse IP

Vous pouvez attribuer une adresse IP statique à l'imprimante à partir du panneau de commande de celle-ci. Une fois attribuée, l'adresse IP peut être modifiée par le biais des Services Internet CentreWare.

Pour attribuer une adresse IP à l'imprimante, vous devez fournir les informations suivantes :

- une adresse IP correctement configurée pour le réseau ;
- l'adresse du masque de réseau ;
- l'adresse de routeur/passerelle par défaut.

Si vous travaillez dans un environnement réseau géré par un administrateur réseau, demandez à ce dernier les informations réseau requises.

Pour les réseaux domestiques utilisant des routeurs ou tout autre dispositif pour la connexion de l'imprimante, reportez-vous à la documentation du dispositif concerné pour connaître les instructions d'attribution d'adresses réseau. Vous devriez y trouver une plage d'adresses disponibles. Il est essentiel que les adresses soient similaires à celles utilisées par d'autres imprimantes et ordinateurs du réseau, mais pas identiques. Seul le dernier chiffre doit être différent. Par exemple, votre imprimante peut être dotée de l'adresse IPv4 192.168.1.2 et l'ordinateur, de l'adresse IP 192.168.1.3. Un autre périphérique peut être affecté de l'adresse 192.168.1.4.

Le routeur peut attribuer l'adresse IP statique de l'imprimante à un autre ordinateur qui obtient son adresse IP dynamiquement. Pour éviter d'avoir à réattribuer l'adresse IP, affectez à l'imprimante une adresse qui se trouve en fin de la plage autorisée par le routeur ou le périphérique. Par exemple, si l'adresse IP de votre ordinateur est 192.168.1.2 et que le routeur ou le périphérique accepte des adresses IP jusqu'à 192.168.1.25, sélectionnez une adresse IP comprise entre 192.168.1.20 et 192.168.1.25.

Pour attribuer une adresse IP statique à l'imprimante :

1. Sur le panneau de commande de l'imprimante, appuyez sur le bouton **Système**.
2. Appuyez sur la **flèche Haut** ou sur la **flèche Bas** pour sélectionner **Menu Admin**, puis appuyez sur le bouton **OK**.
3. Appuyez sur la **flèche Haut** ou sur la **flèche Bas** pour sélectionner **Configuration réseau** puis appuyez sur **OK**.
4. Appuyez sur la **flèche Haut** ou la **flèche Bas** pour sélectionner **TCP/IP**, puis appuyez sur le bouton **OK**.
5. Appuyez sur la **flèche Haut** ou la **flèche Bas** pour sélectionner **IPv4**, puis appuyez sur le bouton **OK**.
6. Lorsque **Obtenir adr. IP** s'affiche, appuyez sur **OK**.
7. Appuyez sur la **flèche Haut** ou la **flèche Bas** pour sélectionner **Panneau**, puis appuyez sur **OK** pour activer cette option.
8. Appuyez une fois sur le **bouton Retour** pour revenir au menu IPv6.
9. Appuyez sur la **flèche Haut** ou la **flèche Bas** pour sélectionner **Adresse IP**, puis appuyez sur le bouton **OK**.

Une adresse non définie se présente ainsi : 000.000.000.000.

10. Définissez l'adresse IP :
 - a. Dans le premier champ, entrez le numéro souhaité à l'aide de la **flèche Haut** et de la **flèche Bas** ou du pavé alphanumérique.
 - b. Appuyez sur la **flèche Droite** pour atteindre le champ suivant et entrer le numéro souhaité.
 - c. Déplacez-vous sur les deux champs suivants et entrez les numéros souhaités.

Remarque : Pour avancer rapidement vers un chiffre, maintenez enfoncée la **flèche Haut** ou la **flèche Bas**. Pour revenir sur un champ, utilisez la **flèche Gauche**.

- d. Lorsque vous avez terminé, appuyez sur **OK** pour confirmer l'adresse.
11. Appuyez une fois sur la **flèche Gauche** pour revenir à **Adresse IP**.
 12. Appuyez sur la **flèche Bas** pour sélectionner **Masque réseau** puis appuyez sur **OK**. Reprenez l'étape 10 pour définir l'adresse du masque de réseau.
 13. Appuyez une fois sur la **flèche Gauche** pour revenir à **Masque réseau**.
 14. Appuyez sur la **flèche Bas** pour sélectionner **Adresse passerelle** puis appuyez sur **OK**. Reprenez l'étape 10 pour définir l'adresse de la passerelle.
 15. Appuyez sur le bouton **Retour** pour revenir à l'écran Prêt.
 16. Imprimez la page de configuration pour vérifier les nouveaux paramètres. Pour plus d'informations, voir [Page de configuration](#) à la page 25.
 17. Vous êtes maintenant prêt à installer les logiciels. Pour plus d'informations, voir [Installation des logiciels](#) à la page 41.

Voir aussi :

Assistant de support en ligne sur le site Web www.xerox.com/office/WC6505support.

Changement de l'adresse IP avec les Services Internet CentreWare

Pour modifier l'adresse IP de l'imprimante en utilisant les Services Internet CentreWare :

1. Ouvrez un navigateur Web sur l'ordinateur et tapez l'adresse IP de l'imprimante dans la zone d'adresse, puis appuyez sur la touche **Entrée** ou **Retour**.
2. Cliquez sur le lien **Propriétés**.
3. Sous **Propriétés**, faites défiler jusqu'au lien **Protocoles** et développez-le si ce n'est pas déjà fait.
4. Cliquez sur **TCP/IP**.
La page TCP/IP - Double pile s'affiche.
5. Apportez les modifications voulues dans la section IPv4 de la page. Par exemple, pour modifier le mode d'obtention de l'adresse IP pour l'imprimante, dans la liste déroulante du champ **Obtenir adresse IP**, sélectionnez une méthode.
6. Après avoir modifié les informations relatives à l'adresse, faites défiler l'écran jusqu'au bas de la page et cliquez sur le bouton **Enregistrer les modifications**.

Recherche de l'adresse IP de votre imprimante

Pour installer les pilotes d'une imprimante réseau, vous devez connaître l'adresse IP de votre imprimante. Vous avez également besoin de cette adresse pour accéder aux paramètres de votre imprimante via les Services Internet CentreWare. L'adresse IP de votre imprimante est indiquée dans le rapport de configuration. Elle est également accessible sur le panneau de commande de l'imprimante.

Pour imprimer la page de configuration :

1. Sur le panneau de commande, appuyez sur le bouton **Systeme**.
2. Lorsque **Pages d'infos** s'affiche, appuyez sur le bouton **OK**.
3. Appuyez sur la **flèche Haut** ou la **flèche Bas** pour sélectionner **Configuration** puis appuyez sur **OK** pour imprimer la page.

L'adresse IP de l'imprimante figure dans la section Configuration réseau de la page.

Remarque : La page de démarrage est imprimée automatiquement à la première mise sous tension de votre imprimante. Si l'adresse IP indiquée sur la page est 0.0.0.0, l'imprimante n'a pas eu le temps d'acquiescer une adresse IP depuis le serveur DHCP. Patientez une minute ou deux, puis ré-imprimez la page de démarrage.

Pour obtenir l'adresse IP à partir du panneau de commande de l'imprimante :

1. Sur le panneau de commande, appuyez sur le bouton **Systeme**.
2. Appuyez sur la **flèche Haut** ou sur la **flèche Bas** pour sélectionner **Menu Admin**, puis appuyez sur le bouton **OK**.
3. Appuyez sur la **flèche Haut** ou sur la **flèche Bas** pour sélectionner **Configuration réseau** puis appuyez sur **OK**.
4. Appuyez sur la **flèche Haut** ou la **flèche Bas** pour sélectionner **TCP/IP**, puis appuyez sur **OK**.
5. Appuyez sur la **flèche Haut** ou la **flèche Bas** pour sélectionner **IPv4** puis appuyez sur le bouton **OK**.
6. Appuyez sur la **flèche Haut** ou la **flèche Bas** pour sélectionner **Adresse IP**, puis appuyez sur **OK**.
L'adresse IP de l'imprimante apparaît sur l'écran Adresse IP.

Préparation de l'imprimante pour la télécopie

Il est illégal d'envoyer un message depuis un télécopieur sans y inclure les informations d'en-tête de transmission appropriées. Les informations suivantes doivent apparaître sur la première page de la transmission ou dans les marges supérieure ou inférieure de toutes les pages de la transmission :

- Identité de la société ou de la personne émettrice de la télécopie
- Numéro de téléphone de la machine émettrice
- Date et heure de la transmission

Pour définir les informations relatives à l'en-tête de transmission depuis le panneau de commande :

1. Appuyez sur le bouton **Système**.
2. Appuyez sur la **flèche Haut** ou sur la **flèche Bas** pour sélectionner **Menu Admin**, puis appuyez sur le bouton **OK**.
3. Appuyez sur la **flèche Haut** ou la **flèche Bas** pour sélectionner **Paramètres de télécopie** puis appuyez sur le bouton **OK**.
4. Identification de la société ou de la personne émettrice de la télécopie :
 - a. Appuyez sur la **flèche Haut** ou la **flèche Bas** pour sélectionner **Nom de la société** puis appuyez sur le bouton **OK**.
 - b. Tapez le nom de la société sur le pavé alphanumérique puis appuyez sur **OK**.
5. Identification du numéro de téléphone de la machine émettrice :
 - a. Appuyez sur la **flèche Haut** ou sur la **flèche Bas** pour sélectionner **Numéro de fax**, puis appuyez sur **OK**.
 - b. Tapez le numéro de téléphone de l'imprimante sur le pavé alphanumérique puis appuyez sur **OK**.
6. Identification du pays :
 - a. Appuyez sur la **flèche Haut** ou la **flèche Bas** pour sélectionner **Pays** puis appuyez sur **OK**.
 - b. Appuyez sur la **flèche Haut** ou la **flèche Bas** pour sélectionner le nom du pays puis appuyez sur **OK**.
 - c. A l'invite **Redémarrer le système (Confirmer ?)**, appuyez sur la **flèche Bas** pour sélectionner **Oui**, puis appuyez sur **OK**.
7. Appuyez plusieurs fois sur le bouton **Retour** pour revenir à l'écran Prêt.

Remarque : Pour définir la date et l'heure, voir [Définition de la date et de l'heure](#) à la page 40.

Vous pouvez également définir les informations d'en-tête de transmission via les Propriétés des Services Internet CentreWare. Pour plus d'informations, voir [Services Internet CentreWare](#) à la page 26.

Pour plus d'informations sur l'utilisation des fonctions de télécopie, voir [Télécopie](#) à la page 139.

Ajout de numéros de fax et d'adresses électroniques au carnet d'adresses

Si l'imprimante est connectée à un réseau, vous pouvez ajouter des numéros de fax et des adresses électroniques au carnet d'adresses de l'imprimante à l'aide des Services Internet CentreWare.

Si l'imprimante est connectée via un câble USB, vous pouvez ajouter des numéros de fax et des adresses électroniques au carnet d'adresses de l'imprimante à l'aide de l'Editeur du carnet d'adresses.

Pour plus d'informations, voir [Ajout d'une entrée individuelle au carnet d'adresses fax](#) à la page 144, [Création d'un groupe](#) à la page 146 et [Modification des groupes figurant dans le carnet d'adresses fax](#) à la page 147.

Pour plus d'informations, voir [Télécopie](#) à la page 139 et [Numérisation](#) à la page 123.

Préparation de l'imprimante pour la numérisation

Si l'imprimante est connectée à un réseau, vous pouvez numériser un document vers une adresse FTP, une adresse électronique ou un dossier partagé sur votre ordinateur. Vous devez tout d'abord configurer la numérisation via les Services Internet CentreWare. Pour plus d'informations, voir [Services Internet CentreWare](#) à la page 26.

Si l'imprimante est connectée via un câble USB, vous pouvez numériser un document vers un dossier de votre ordinateur ou vers une application. Vous devez tout d'abord installer les pilotes de numérisation et l'utilitaire Gestionnaire de numérisation express.

Remarque : Vous ne pouvez pas numériser un document vers une adresse électronique ou un emplacement réseau (dossier partagé sur votre ordinateur) dans le cadre d'une connexion USB.

Pour plus d'informations, voir [Présentation de la configuration de la numérisation](#) à la page 54.

Définition de la date et de l'heure

Définissez la date et l'heure sur l'imprimante avant de l'utiliser pour envoyer de télécopies. Il est illégal d'envoyer une télécopie sans y inclure les informations d'en-tête de transmission appropriées. Pour plus d'informations, voir [Préparation de l'imprimante pour la télécopie](#) à la page 38.

Pour définir la date et l'heure à partir du panneau de commande :

1. Appuyez sur le bouton **Système**.
2. Appuyez sur la **flèche Haut** ou sur la **flèche Bas** pour sélectionner **Menu Admin**, puis appuyez sur le bouton **OK**.
3. Appuyez sur la **flèche Haut** ou sur la **flèche Bas** pour sélectionner **Configuration système** puis appuyez sur **OK**.
4. Appuyez sur la **flèche Haut** ou la **flèche Bas** pour sélectionner **Paramètres d'horloge** puis appuyez sur **OK**.
5. Quand **Date et heure** s'affiche, appuyez sur **OK**.
6. Quand **Fuseau horaire** s'affiche, appuyez sur la **flèche Haut** ou la **flèche Bas** pour sélectionner le décalage UTC de votre fuseau horaire puis appuyez sur **OK**.

Remarque : Par exemple, la zone UTC (Coordinated Universal Time) pour le Pacifique est -08.00.

7. Quand **Définir date** s'affiche, utilisez la **flèche Haut** et la **flèche Bas** pour définir le mois puis appuyez sur la **flèche Droite**.
8. Appuyez sur la **flèche Haut** ou la **flèche Bas** pour définir le jour puis appuyez sur la **flèche Droite**.
9. Appuyez sur la **flèche Haut** ou la **flèche Bas** pour définir l'année et appuyez sur **OK**.
10. Quand **Définir heure** s'affiche, utilisez la **flèche Haut** et la **flèche Bas** pour définir l'heure puis appuyez sur la **flèche Droite**.
11. Appuyez sur la **flèche Haut** ou la **flèche Bas** pour définir les minutes et appuyez sur **OK**.
12. Appuyez plusieurs fois sur le bouton **Retour** pour revenir à l'écran Prêt.

Remarque : Vous pouvez également modifier la date et l'heure avec les Services Internet CentreWare.

Installation des logiciels

Cette section aborde les points suivants :

- [Système d'exploitation requis](#) à la page 41
- [Pilotes d'imprimante disponibles](#) à la page 41
- [Installation des pilotes d'imprimante pour une imprimante réseau Windows](#) à la page 42
- [Installation des pilotes de numérisation pour une imprimante réseau Windows](#) à la page 43
- [Installation des pilotes d'impression et de numérisation USB sous Windows](#) à la page 43
- [Installation des pilotes et utilitaires pour la version Macintosh OS X 10.5 et version ultérieure](#) à la page 45
- [Installation d'autres pilotes](#) à la page 47

Système d'exploitation requis

- Windows Server 2003 et version ultérieure ou Windows XP SP1 et version ultérieure.
- Macintosh : version OS X 10.5 et version ultérieure.
- Linux : votre imprimante prend en charge la connexion aux plates-formes Linux par le biais de l'interface réseau.

Pilotes d'imprimante disponibles

Pour accéder aux options d'impression spéciales, utilisez un pilote d'imprimante Xerox®. Xerox® propose des pilotes pour divers langages de description de page et systèmes d'exploitation. Les pilotes d'imprimante disponibles sont répertoriés ci-après. Pour télécharger les pilotes les plus récents, rendez-vous à l'adresse www.xerox.com/office/WC6505drivers.

Pilote d'impression	Source	Description
Pilote Adobe PostScript 3	CD logiciels et Web	Le pilote PostScript est recommandé pour tirer pleinement parti des fonctions personnalisées de l'imprimante et du véritable langage Adobe PostScript. Pilote d'imprimante par défaut.
PCL6	CD logiciels et Web	Le pilote PCL (Printer Command Language) peut être utilisé pour les applications utilisant le langage PCL.
Pilote pour Mac OS X version 10.5 et version ultérieure	CD logiciels et Web	Ce pilote permet l'impression depuis un système d'exploitation Mac OS X version 10.5 et version ultérieure.
Linux	CD logiciels	Ce pilote permet d'imprimer depuis un système d'exploitation Linux.

Installation des pilotes d'imprimante pour une imprimante réseau Windows

Pour installer le pilote d'imprimante depuis le *Software and Documentation disc* (CD-ROM Logiciel et documentation) :

1. Insérez le disque dans le lecteur de votre ordinateur. Si le programme d'installation ne démarre pas automatiquement, accédez au lecteur de CD et double-cliquez sur le fichier d'installation **Setup.exe**.
Le Navigateur de configuration facile démarre.
2. Cliquez sur le bouton **Installation du logiciel** dans le coin inférieur gauche de l'écran.
3. En haut de l'écran Contrat de licence, sélectionnez votre langue et cliquez sur **J'accepte** pour accepter les termes du contrat de licence.
L'écran Installation de l'imprimante Xerox® s'affiche.
4. Dans la liste **Imprimantes détectées**, sélectionnez votre imprimante **WorkCentre 6505** et cliquez sur **Suivant**.

Remarque : Si vous installez des pilotes pour une imprimante réseau et que celle-ci ne figure pas dans la liste, cliquez sur le bouton **Adresse IP ou nom DNS**. Dans le champ du même nom, saisissez l'adresse IP de l'imprimante et cliquez sur **Rechercher** pour localiser l'imprimante. En cas de doute sur l'adresse IP de l'imprimante, voir [Recherche de l'adresse IP de votre imprimante](#) à la page 37.

5. Dans l'écran Options d'installation, sélectionnez **PostScript** et/ou **PCL 6**.

Remarque : Vous pouvez installer les deux pilotes en même temps. Ils apparaîtront tous les deux dans votre liste d'imprimantes après l'installation.

6. Cliquez sur **Installer** pour démarrer l'installation.
7. A la fin de l'installation, dans l'écran État de l'installation, sélectionnez les options suivantes :
 - **Définir comme imprimante par défaut** (facultatif)
 - **Imprimer une page de test**
 - **Partager l'imprimante** (facultatif)
8. Cliquez sur **Terminer**.
9. Dans l'écran **Enregistrement du produit**, sélectionnez votre pays dans la liste et cliquez sur **Suivant**. Renseignez le formulaire d'enregistrement et soumettez-le.

Si vous avez choisi d'imprimer une page de test, une page est imprimée pour chaque pilote que vous avez installé.

Remarque : PrintingScout est une option distincte qui surveille l'état de l'imprimante. Pour installer PrintingScout, voir [Installation de PrintingScout](#) à la page 48.

Voir aussi :

Assistant de support en ligne sur le site Web www.xerox.com/office/WC6505support.

Installation des pilotes de numérisation pour une imprimante réseau Windows

Pour installer le pilote de scanner depuis le *Software and Documentation disc* (CD-ROM Logiciel et documentation) :

1. Insérez le disque dans le lecteur de votre ordinateur. Si le programme d'installation ne démarre pas automatiquement, accédez au lecteur de CD, repérez le dossier des pilotes de numérisation et double-cliquez sur le fichier d'installation **Setup.exe**.
Le Navigateur de configuration facile démarre.
2. Cliquez sur le bouton **Installation du logiciel** dans le coin inférieur gauche de l'écran.
3. En haut de l'écran Contrat de licence, sélectionnez votre langue et cliquez sur **J'accepte** pour accepter les termes du contrat de licence.
L'écran Installation de l'imprimante Xerox® s'affiche.
4. Une fois l'installation terminée, cliquez sur **Terminer**.

Remarque : Avant d'utiliser le scanner, vous devez le sélectionner dans l'outil de paramétrage de numérisation.

Pour configurer le logiciel de l'ordinateur pour l'utilisation de la fonction de numérisation de WorkCentre 6505 :

1. Depuis votre ordinateur, sélectionnez **Démarrer > Tous les programmes > Xerox > WorkCentre 6505 > Outils de paramétrage de numérisation**.
2. Dans la case Adresse IP de la fenêtre de configuration de l'adresse IP, saisissez l'adresse IP de l'imprimante.
3. Si un mot de passe a été défini pour l'utilisation de la fonction de numérisation de l'imprimante, saisissez-le dans la fenêtre Paramètres de mot de passe.
4. Cliquez sur **OK** puis fermez la fenêtre de l'outil de paramétrage de numérisation.
5. Cliquez sur **Démarrer > Panneau de commande > Scanneurs et appareils photo**. Sélectionnez **Xerox WorkCentre/Pro TWAIN (Recommandé) #2**. Cliquez sur le bouton **Tester scanner** pour tester la connexion et le paramétrage du scanner.
6. Double-cliquez sur **Xerox WorkCentre 6505 (LAN)** pour ouvrir l'Assistant Scanneur-appareil photo. La fonction de numérisation est prête à être utilisée.

Installation des pilotes d'impression et de numérisation USB sous Windows

Pour installer le pilote d'impression :

1. Reliez l'imprimante à votre ordinateur au moyen d'un câble USB, si ce n'est pas déjà fait.
2. Annulez l'**Assistant Matériel détecté** de Windows.
3. Attendez que l'assistant s'affiche de nouveau et annulez-le une nouvelle fois.

Remarque : Windows reconnaît l'imprimante comme deux périphériques distincts (une imprimante et un scanner) et tente de vous guider pour l'installation des pilotes.

4. Insérez le *Software and Documentation disc* (CD-ROM Logiciel et documentation) dans le lecteur de votre ordinateur. Le programme d'installation démarre automatiquement, à moins que la fonction d'exécution automatique ne soit désactivée sur votre ordinateur. Si le programme d'installation ne démarre pas, accédez au lecteur de CD et double-cliquez sur le fichier d'installation **Setup.exe**.

Remarque : Si le *Software and Documentation disc* (CD-ROM Logiciel et documentation) n'est pas disponible, vous pouvez télécharger les pilotes les plus récents depuis le site Web www.xerox.com/office/WC6505drivers.

5. Lorsque le menu d'installation s'affiche, cliquez sur **Installer le pilote d'imprimante**, puis indiquez que vous acceptez les termes du contrat de licence.
La fenêtre **Installation de l'imprimante Xerox** s'affiche.
6. Sélectionnez votre imprimante dans la liste.
7. Cliquez sur **Installer** dans la fenêtre Options d'installation.
8. Au terme de l'installation, cliquez sur **Terminer**.
Le pilote d'impression est installé.

Pour installer le pilote de numérisation :

1. Depuis le menu d'installation, cliquez sur **Installer le pilote de scanner**.
2. Cliquez sur **Suivant** pour lancer l'installation.
3. Acceptez les termes du contrat de licence, puis cliquez sur **Suivant**.
4. Une fois l'installation terminée, cliquez sur **Terminer**.
5. L'**Assistant Matériel détecté** de Windows s'affiche de nouveau. Cette fois, sélectionnez **Oui, cette fois seulement**, puis cliquez sur **Suivant**.
6. Sélectionnez **Installer le logiciel automatiquement**, puis cliquez sur **Suivant**.
7. L'assistant recherche l'imprimante et recense les fichiers .inf correspondants. Sélectionnez le fichier .inf adapté à votre système d'exploitation Windows :
 - Vista - d:\windows scan\x86vista\xrsmnim.inf
 - XP, Windows Server 2003 - d:\windows scan\x86\xrsmnim.inf
 - Vista 64 bits - d:\windows scan\x64vista\xrsmnim.inf
 - XP 64 bits - d:\windows scan\x64\xrsmnim.inf
8. Sélectionnez **Suivant**
9. Le programme d'installation s'exécute et effectue l'installation.

Vous pouvez désormais imprimer et numériser. Pour plus d'informations sur l'impression, voir [Impression](#) à la page 61. Pour plus d'informations sur la numérisation, voir [Numérisation](#) à la page 123.

Installation des pilotes et utilitaires pour la version Macintosh OS X 10.5 et version ultérieure

Pour accéder à l'ensemble des fonctions de l'imprimante, vous devez effectuer les actions suivantes :

- Installation du pilote d'impression
- Installation du pilote de numérisation
- Ajout de l'imprimante

Remarque : Avant d'installer les pilotes, vérifiez que l'imprimante est branchée sur une prise secteur, mise sous tension et connectée par USB ou à un réseau actif. Assurez-vous que l'imprimante reçoit les informations réseau en observant les voyants situés sur le panneau arrière, près de la fiche du câble Ethernet (RJ45). Lorsque l'imprimante est connectée à un réseau opérationnel et qu'elle reçoit des données, son voyant de liaison est vert et son voyant de trafic orange clignote rapidement.

Installation du pilote d'imprimante

Le processus d'installation pour Macintosh OS X est le même pour les versions 10.5 et ultérieures.

Pour installer le pilote d'imprimante depuis le *Software and Documentation disc* (CD-ROM Logiciel et documentation) :

1. Insérez le *Software and Documentation disc* (CD-ROM Logiciel et documentation) dans le lecteur de votre ordinateur.

Remarque : Si le *Software and Documentation disc* (CD-ROM Logiciel et documentation) n'est pas disponible, téléchargez les pilotes les plus récents depuis le site Web www.xerox.com/office/6505MFPdrivers.

2. Sur le Bureau, double-cliquez sur l'icône **WorkCentre 6505**.
3. Double-cliquez sur **Programme d'installation WorkCentre 6505**.
4. Dans la fenêtre **Démarrage du programme d'installation**, cliquez sur **Continuer**.
5. Prenez note du message d'avertissement puis cliquez sur **Continuer**.
6. Lisez le contrat de licence, cliquez sur **Continuer** puis sur **J'accepte**.
7. Cliquez sur **Installer**.
8. A l'invite, entrez votre mot de passe puis appuyez sur **OK**.
9. Cliquez sur **Poursuivre l'installation**.

Une fois le pilote installé, cliquez sur **Déconnexion** pour terminer l'installation et redémarrer votre ordinateur.

Installation du pilote de numérisation

Pour installer le pilote de numérisation :

1. Insérez le *Software and Documentation disc* (CD-ROM Logiciel et documentation) dans le lecteur de votre ordinateur.

Remarque : Si le *Software and Documentation disc* (CD-ROM Logiciel et documentation) n'est pas disponible, téléchargez les pilotes les plus récents depuis le site Web www.xerox.com/office/6505MFPdrivers.

2. Sur le Bureau, double-cliquez sur l'icône de numérisation **WorkCentre 6505**.
3. Cliquez sur **Installation scanner WorkCentre 6505**.
4. A l'invite, entrez votre mot de passe puis appuyez sur **OK**.
5. Dans la fenêtre **Démarrage du programme d'installation**, cliquez sur **Continuer**.
6. Lisez le contrat de licence, cliquez sur **Continuer** puis sur **J'accepte**.
7. Cliquez sur **Installer**.
Lorsque l'installation du pilote est terminée, votre navigateur s'ouvre sur un formulaire d'inscription en ligne.
8. Remplissez le formulaire puis fermez le navigateur.
9. Quand la fenêtre **Terminé** s'affiche, cliquez sur **Quitter**.
10. Ensuite, ajoutez l'imprimante à la liste des imprimantes. Pour plus d'informations, voir [Ajout de l'imprimante](#) à la page 46.

Ajout de l'imprimante

Dans le cas d'une mise en réseau de l'imprimante, vous pouvez installer celle-ci à l'aide de Bonjour (Rendezvous) ou établir une connexion LPD/LPR en utilisant l'adresse IP de l'imprimante. Pour une imprimante qui n'est pas en réseau, créez une connexion USB sur votre bureau.

Pour ajouter l'imprimante en utilisant Bonjour :

1. Affichez les **Préférences Système** depuis le dossier **Applications** ou le dock.
2. Cliquez sur **Imprimantes et Fax**.
La liste d'imprimantes s'affiche sur la gauche de la fenêtre.
3. Cliquez sur le bouton comportant le signe plus (+) sous la liste d'imprimantes.
4. Cliquez sur l'icône **Par défaut** en haut de la fenêtre.
5. Sélectionnez votre imprimante dans la liste, puis cliquez sur **Ajouter**.

Remarque : Si votre imprimante n'a pas été détectée, vérifiez qu'elle est sous tension et que le câble USB ou Ethernet est correctement connecté.

Pour ajouter l'imprimante en précisant l'adresse IP :

1. Affichez les **Préférences Système** depuis le dossier **Applications** ou le dock.
2. Cliquez sur **Imprimantes et Fax**.
La liste d'imprimantes s'affiche sur la gauche de la fenêtre.
3. Cliquez sur le bouton comportant le signe plus (+) sous la liste d'imprimantes.
4. Cliquez sur **IP**.

5. Sélectionnez le protocole dans le menu déroulant **Protocole**.
6. Entrez l'adresse IP de l'imprimante dans le champ **Adresse**.
7. Entrez un nom pour l'imprimante dans le champ **Nom**.
8. Sélectionnez **Sélectionner le pilote à utiliser** dans la liste déroulante **Imprimer via**.
9. Sélectionnez le pilote d'imprimante pour votre modèle d'imprimante dans la liste.
10. Cliquez sur **Ajouter**.

Vous pouvez désormais imprimer et numériser. Pour plus d'informations sur l'impression, voir [Impression](#) à la page 61.

Voir aussi :

Assistant de support en ligne sur le site Web www.xerox.com/office/WC6505support.

Utilitaires

L'Editeur du carnet d'adresses et le Gestionnaire de numérisation express sont automatiquement installés avec le pilote de numérisation. Pour plus d'informations, voir [Installation des pilotes et utilitaires pour la version Macintosh OS X 10.5 et version ultérieure](#) à la page 45.

Installation d'autres pilotes

Cette section aborde les points suivants :

- [Pilotes Linux](#) à la page 47
- [Autres pilotes Xerox®](#) à la page 47

Pilotes Linux

Une liste complète des distributions Linux prises en charge et les pilotes à télécharger associés sont fournis à l'adresse www.xerox.com/office/WC6505drivers.

Autres pilotes Xerox®

Les pilotes pour Windows suivants sont également disponibles au téléchargement à l'adresse www.xerox.com/office/WC6505drivers :

- **Xerox Global Print Driver** (version PCL) : permet d'imprimer sur n'importe quelle imprimante PCL du réseau, y compris celles d'autres fabricants. Ce pilote est automatiquement configuré pour une imprimante individuelle à l'installation.
- **Xerox Mobile Express Driver™** (version PCL) : permet d'imprimer sur n'importe quelle imprimante PCL du réseau, y compris celles d'autres fabricants. Ce pilote se configure automatiquement en fonction de l'imprimante sélectionnée dans le cadre d'un travail d'impression. Si vous vous rendez souvent sur les mêmes sites lors de vos déplacements, vous pouvez enregistrer vos imprimantes préférées sur ces sites afin que le pilote puisse réutiliser les paramètres correspondants.

Installation des utilitaires sous Windows

Cette section aborde les points suivants :

- [Installation de l'Editeur du carnet d'adresses](#) à la page 48
- [Installation de PrintingScout](#) à la page 48

Installation de l'Editeur du carnet d'adresses

Xerox[®] fournit le logiciel d'aide à la gestion du carnet d'adresses utilisé par les fonctions de numérisation et de télécopie de l'imprimante. Utilisez l'Editeur du carnet d'adresses pour enregistrer les informations dans les carnets d'adresse.

Pour installer les utilitaires depuis le CD-ROM *Software and Documentation disc* (CD-ROM Logiciel et documentation) :

1. Insérez le disque dans le lecteur de votre ordinateur. Si le programme d'installation ne démarre pas automatiquement, accédez au lecteur de CD, repérez le dossier des pilotes de numérisation et double-cliquez sur le fichier d'installation **Setup.exe**.
2. Cliquez sur **Installer les utilitaires**.
3. Cliquez sur **Suivant** pour lancer l'installation.
4. Acceptez les termes du contrat de licence, puis cliquez sur **Suivant**.
5. Cliquez sur **Suivant** pour accepter les termes du contrat de licence.
6. À l'invite, cliquez sur **Terminer**.
7. Depuis votre ordinateur, sélectionnez **Démarrer > Tous les programmes > Xerox > WorkCentre 6505 > Editeur du carnet d'adresses**.
8. Cliquez sur **Se connecter via un réseau** pour gérer le carnet d'adresses en passant par le réseau, puis cliquez sur **OK**.
9. Entrez l'adresse IP de l'imprimante dans le champ Adresse IP des paramètres d'adresse IP.
10. Cliquez sur **OK**.
L'ordinateur synchronise les informations avec l'imprimante et les affiche dans l'Editeur du carnet d'adresses.

Installation de PrintingScout

PrintingScout est un utilitaire Windows qui permet de contrôler l'état des travaux d'impression et des consommables de l'imprimante depuis votre ordinateur. Cet outil vérifie automatiquement l'état de l'imprimante lorsque vous envoyez un travail d'impression. Si l'imprimante ne peut pas imprimer, PrintingScout affiche un message d'alerte sur l'écran de votre ordinateur pour vous indiquer que l'imprimante nécessite une intervention.

Pour installer PrintingScout :

1. Insérez le *Software and Documentation disc* (CD-ROM Logiciel et documentation) dans le lecteur de votre ordinateur. Si le programme d'installation ne démarre pas automatiquement, accédez au lecteur de CD et double-cliquez sur le fichier d'installation **Setup.exe**.
2. Dans l'écran du programme d'installation, cliquez sur **Installer PrintingScout**.

3. Dans l'écran de sélection de la langue d'installation, choisissez votre langue et cliquez sur **Suivant**.
4. Dans l'écran Xerox[®] PrintingScout, cliquez sur **Suivant**.
5. Lisez le contrat de licence, cliquez sur **J'accepte les termes de ce contrat de licence** puis sur **Suivant**.
6. Dans l'écran suivant, cliquez sur **Suivant** pour accepter la destination d'installation par défaut.
7. Cliquez sur **Suivant**.
8. Cliquez sur **Terminer**.
L'icône de PrintingScout s'affiche dans la barre des tâches de Windows.

Voir aussi :

[Vérification de l'état de l'imprimante à l'aide de PrintingScout](#) à la page 188

Activation des options supplémentaires

Cette section aborde les points suivants :

- [Activation des options supplémentaires pour le pilote PostScript Windows](#) à la page 50
- [Activation des options supplémentaires pour le pilote Windows PCL](#) à la page 51
- [Activation des options supplémentaires pour Macintosh OS X 10.5 et version ultérieure](#) à la page 52
- [Activation des options supplémentaires pour Linux](#) à la page 53

Vous devez activer les options suivantes pour chaque pilote d'imprimante avant de pouvoir les utiliser :

- Unité recto-verso
- Chargeur 250 feuilles
- Disque RAM
- Mémoire supplémentaire

Activation des options supplémentaires pour le pilote PostScript Windows

Cette section aborde les points suivants :

- [Activation des options supplémentaires pour une imprimante réseau](#) à la page 50
- [Activation des options supplémentaires pour une imprimante connectée via USB](#) à la page 51

Activation des options supplémentaires pour une imprimante réseau

1. Accédez à la liste d'imprimantes sur votre ordinateur :
 - Sous Windows XP SP1 et version ultérieure, cliquez sur **Démarrer > Paramètres > Imprimantes et télécopieurs**.
 - Sous Windows Vista, cliquez sur **Démarrer > Panneau de configuration > Matériel et audio > Imprimantes**.
 - Sous Windows Server 2003 et version ultérieure, cliquez sur **Démarrer > Paramètres > Imprimantes**.
 - Sous Windows 7, cliquez sur **Démarrer > Périphériques et imprimantes**.
2. Dans la liste d'imprimantes, cliquez avec le bouton droit de la souris sur l'imprimante **WorkCentre 6505 PS** et sélectionnez **Propriétés**.
3. Cliquez sur l'onglet **Configuration** puis sur le bouton **Obtenir les informations depuis l'imprimante**.
L'adresse IP de l'imprimante apparaît dans la section Adresse réseau.
4. Cliquez sur **Appliquer**.
5. Pour vérifier si les options supplémentaires installées sont activées, cliquez sur l'onglet **Paramètres du périphérique** et faites défiler l'écran jusqu'à la section Options d'installation.
6. Cliquez sur **OK** pour fermer la boîte de dialogue Propriétés.

Activation des options supplémentaires pour une imprimante connectée via USB

1. Accédez à la liste d'imprimantes sur votre ordinateur :
 - Sous Windows XP SP1 et version ultérieure, cliquez sur **Démarrer > Paramètres > Imprimantes et télécopieurs**.
 - Sous Windows Vista, cliquez sur **Démarrer > Panneau de configuration > Matériel et audio > Imprimantes**.
 - Sous Windows Server 2003 et version ultérieure, cliquez sur **Démarrer > Paramètres > Imprimantes**.
 - Sous Windows 7, cliquez sur **Démarrer > Périphériques et imprimantes**.
2. Dans la liste d'imprimantes, cliquez avec le bouton droit de la souris sur l'imprimante **WorkCentre 6505 PS** et sélectionnez **Propriétés**.
3. Dans la boîte de dialogue Propriétés, cliquez sur l'onglet **Paramètres du périphérique**.
4. Cliquez sur le signe plus (+) situé à gauche des options d'installation pour développer le dossier et afficher la liste d'options.
5. Activez les options installées :
 - Pour préciser la quantité de mémoire RAM disponible, cliquez sur **Mémoire**, puis sélectionnez la valeur dans la liste déroulante.
 - Pour activer le chargeur 250 feuilles, cliquez sur **Configuration des magasins** et sélectionnez **Magasin 2** dans la liste déroulante.
 - Si vous disposez d'une mémoire suffisante pour utiliser l'option Disque RAM (768 Mo ou 1 280 Mo), cliquez sur **Disque RAM** et sélectionnez **Disponible** dans la liste déroulante.
 - Pour activer l'unité recto-verso, cliquez sur **Unité recto-verso** et sélectionnez **Disponible** dans la liste déroulante.
6. Cliquez sur **OK**.

Activation des options supplémentaires pour le pilote Windows PCL

Cette section aborde les points suivants :

- [Activation des options supplémentaires pour une imprimante réseau](#) à la page 50
- [Activation des options supplémentaires pour une imprimante connectée via USB](#) à la page 51

Activation des options supplémentaires pour une imprimante réseau

1. Accédez à la liste d'imprimantes sur votre ordinateur :
 - Sous Windows XP SP1 et version ultérieure, cliquez sur **Démarrer > Paramètres > Imprimantes et télécopieurs**.
 - Sous Windows Vista, cliquez sur **Démarrer > Panneau de configuration > Matériel et audio > Imprimantes**.
 - Sous Windows Server 2003 et version ultérieure, cliquez sur **Démarrer > Paramètres > Imprimantes**.
 - Sous Windows 7, cliquez sur **Démarrer > Périphériques et imprimantes**.
2. Dans la liste d'imprimantes, cliquez avec le bouton droit de la souris sur l'imprimante **WorkCentre 6505PCL** et sélectionnez **Propriétés**.
3. Dans la boîte de dialogue **Propriétés**, cliquez sur l'onglet **Options**.

4. Cliquez sur le bouton **Obtenir les informations depuis l'imprimante**.
L'adresse IP de l'imprimante apparaît dans la section Adresse réseau. Les options supplémentaires installées apparaissent avec l'état Disponible dans la liste Éléments. La quantité de mémoire installée apparaît dans le champ Capacité mémoire.
5. Cliquez sur **OK**.

Activation des options supplémentaires pour une imprimante connectée via USB

1. Accédez à la liste d'imprimantes sur votre ordinateur :
 - Sous Windows XP SP1 et version ultérieure, cliquez sur **Démarrer > Paramètres > Imprimantes et télécopieurs**.
 - Sous Windows Vista, cliquez sur **Démarrer > Panneau de configuration > Matériel et audio > Imprimantes**.
 - Sous Windows Server 2003 et version ultérieure, cliquez sur **Démarrer > Paramètres > Imprimantes**.
 - Sous Windows 7, cliquez sur **Démarrer > Périphériques et imprimantes**.
2. Dans la liste d'imprimantes, cliquez avec le bouton droit de la souris sur l'imprimante **WorkCentre 6505PCL** et sélectionnez **Propriétés**.
3. Dans la boîte de dialogue **Propriétés**, cliquez sur l'onglet **Options**.
La zone Éléments répertorie les options d'imprimante. A droite de chaque élément figure l'état, soit Disponible, soit Non disponible ou dans le cas du champ Capacité mémoire, la quantité de mémoire RAM exprimée en Mo.
4. Pour activer un élément qui est installé sur l'imprimante, sélectionnez-le dans la liste, puis dans la liste déroulante **Paramètres de**, choisissez **Disponible**. Si vous activez de la mémoire supplémentaire, dans le champ Capacité mémoire, sélectionnez la quantité de RAM en Mo.
5. Cliquez sur **OK**.

Activation des options supplémentaires pour Macintosh OS X 10.5 et version ultérieure

1. Affichez les **Préférences Système** depuis le dossier **Applications** ou le dock.
2. Ouvrez **Imprimantes et fax**. La liste d'imprimantes s'affiche sur le côté gauche de la fenêtre.
3. Sélectionnez votre imprimante dans la liste et cliquez sur le bouton **Options et fournitures**.
4. Dans la fenêtre, cliquez sur l'onglet **Gestionnaire** et sélectionnez le gestionnaire de l'imprimante dans la liste Imprimer via.
5. Activez les options installées :
 - Pour préciser la quantité de mémoire RAM disponible, sélectionnez celle-ci dans la liste déroulante Capacité mémoire.
 - Pour activer le chargeur 250 feuilles en option, cliquez sur **Configuration des magasins** et sélectionnez **Magasin 2** dans la liste déroulante.

- Si vous disposez d'une mémoire suffisante pour utiliser l'option Disque RAM, sélectionnez **Disponible** dans la liste déroulante Disque RAM.

Remarque : La capacité de mémoire minimale nécessaire est de 512 Mo.

- Pour activer l'unité recto-verso, sélectionnez **Disponible** dans la liste déroulante Unité recto-verso.
6. Cliquez sur **OK**.

Activation des options supplémentaires pour Linux

Remarque : Les instructions suivantes concernent l'utilisation du système d'impression Unix commun (CUPS), accessible depuis un navigateur Web.

1. Lancez le navigateur Web sur votre ordinateur. Dans le champ d'adresse, saisissez **http://127.0.0.1:631** et appuyez sur **Entrée**.
2. Dans l'onglet Home (Accueil) de CUPS, cliquez sur **Manage Printers** (Gestion d'imprimantes).
3. Repérez votre imprimante dans la liste et cliquez sur le bouton **Définir les options d'imprimante** approprié.
4. Dans la page qui s'affiche, activez les options supplémentaires installées sur votre imprimante.
 - Dans le champ Memory (Mémoire), sélectionnez la quantité de mémoire exprimée en Mo.
 - Si l'imprimante est équipée du chargeur 250 feuilles, sélectionnez **2-Tray** (Magasin 2) dans le champ Paper Tray Configuration (Configuration des magasins).
 - Pour activer l'option Disque RAM, sélectionnez l'option **Disponible**.

Remarque : La capacité de mémoire minimale nécessaire est de 512 Mo.

- Pour activer l'impression recto-verso, dans le champ Duplex Unit (Unité recto-verso), sélectionnez **Available** (Disponible).
5. Cliquez sur **Set Printer Options** (Définir les options imprimante) pour enregistrer les paramètres.

Configuration de la numérisation

Cette section aborde les points suivants :

- [Présentation de la configuration de la numérisation](#) à la page 54
- [Configuration de la numérisation vers un dossier partagé sur votre ordinateur](#) à la page 54
- [Configuration de la numérisation vers un serveur FTP](#) à la page 57
- [Configuration de la numérisation vers une adresse électronique](#) à la page 58
- [Configuration de la numérisation via USB](#) à la page 58

Voir aussi :

[Numérisation](#) à la page 123

Présentation de la configuration de la numérisation

Si l'imprimante est connectée à un réseau, la numérisation est activée. Pour pouvoir utiliser cette fonction, vous devez d'abord effectuer les opérations suivantes :

- Numérisation vers un dossier partagé sur votre ordinateur : partagez le dossier et ajoutez-le au carnet d'adresses au moyen des Services Internet CentreWare.
- Numérisation vers un serveur FTP : ajoutez le serveur FTP au carnet d'adresses au moyen des Services Internet CentreWare.
- Numérisation vers une adresse électronique : configurez le serveur de messagerie dans les Services Internet CentreWare.

Si l'imprimante est connectée via un câble USB, vous ne pouvez pas numériser un document vers une adresse électronique ou un emplacement réseau. Vous pouvez numériser un document dans un dossier de votre ordinateur ou numériser dans une application après avoir installé les pilotes de numérisation et l'utilitaire Gestionnaire de numérisation express. Pour plus d'informations, voir [Installation des logiciels](#) à la page 41.

Configuration de la numérisation vers un dossier partagé sur votre ordinateur

Pour pouvoir numériser un document vers un dossier partagé, vous devez d'abord effectuer les opérations suivantes :

- Partage du dossier
- Ajout du dossier au carnet d'adresses au moyen des Services Internet CentreWare

Remarque : Pour plus d'informations, voir [Services Internet CentreWare](#) à la page 26.

Partage d'un dossier sous Windows

Pour activer un dossier de votre ordinateur Windows pour le partage réseau :

1. Ouvrez l'Explorateur Windows.
2. Cliquez avec le bouton droit de la souris sur le dossier à partager, puis sélectionnez **Propriétés**.
3. Cliquez sur l'onglet **Partage**, puis cliquez sur **Partager ce dossier**.
4. Cliquez sur le bouton **Autorisations**.
5. Sélectionnez le groupe **Tout le monde** et vérifiez que toutes les autorisations sont activées.
6. Cliquez sur **OK**.

Remarque : Enregistrez le nom de partage pour une utilisation ultérieure.

7. Cliquez à nouveau sur **OK**.
8. Ouvrez une fenêtre d'invite de commande DOS :
 - a. Dans le menu **Démarrer**, sélectionnez **Exécuter**.
 - b. Dans le champ **Ouvrir**, tapez **cmd**, puis cliquez sur **OK**.
9. Tapez **ipconfig**, puis appuyez sur **Entrée**.

Remarque : Enregistrez votre adresse IP à utiliser lors de la création de l'entrée dans le carnet d'adresses.

10. Fermez la fenêtre d'invite de commande DOS.

Le dossier est prêt. Ajoutez maintenant le dossier à l'entrée du carnet d'adresses. Voir [Ajout du dossier au carnet d'adresses au moyen des Services Internet CentreWare](#) à la page 56.

Partage du dossier sous Macintosh

Pour activer un dossier de votre ordinateur Macintosh pour le partage réseau :

1. Ouvrez les **Préférences système**.
2. Cliquez sur l'icône **Partage**.
3. Activez **Partage Windows**.
4. Cliquez sur **Activer les comptes**, puis activez votre compte.
5. Suivez les instructions qui s'affichent à l'écran pour entrer votre mot de passe.
6. Cliquez sur **Terminé**.
7. Cliquez sur **Tout afficher**, puis sur l'icône **Réseau**.
8. Sélectionnez **Ethernet intégré** dans le menu déroulant Afficher.

Remarque : Enregistrez votre adresse IP à utiliser lors de la création de l'entrée dans le carnet d'adresses.

9. Cliquez sur **Tout afficher**, puis sur l'icône **Comptes**.

Remarque : Enregistrez un nom court à utiliser lors de la création de l'entrée dans le carnet d'adresses.

10. Fermez les Préférences système.
11. Créez un dossier dans votre dossier Public. Les images numérisées sont placées dans ce dossier.
12. Dans la fenêtre du **Finder**, cliquez sur le dossier que vous venez de créer.

13. Dans le menu **Fichier**, cliquez sur **Lire les informations**, puis sur **Propriétaire et autorisations**.
14. Cliquez sur **Détails** pour développer la fenêtre.
15. Définissez les autorisations pour le Groupe afin qu'il dispose des accès en lecture et en écriture, puis cliquez sur **Appliquer**.

Le dossier est prêt. Ajoutez maintenant le dossier à l'entrée du carnet d'adresses. Voir [Ajout du dossier au carnet d'adresses au moyen des Services Internet CentreWare](#) à la page 56.

Ajout du dossier au carnet d'adresses à l'aide de l'Editeur du carnet d'adresses

1. Depuis votre ordinateur, sélectionnez **Démarrer > Tous les programmes > Xerox > WorkCentre 6505 > Editeur du carnet d'adresses**.
L'Editeur du carnet d'adresses s'ouvre.
2. Double-cliquez sur l'icône **Serveur** sous le carnet d'adresses de l'imprimante dans le panneau de navigation gauche.
3. Entrez un nom dans le champ **Nom** pour identifier l'accès au fichier partagé sur votre ordinateur.
4. Sélectionnez **Ordinateur (SMB)** comme type de serveur.
5. Cliquez sur le bouton **Assistant de paramètres de l'ordinateur**.
La fenêtre Réglages de dossiers de l'ordinateur apparaît.
6. Cliquez sur le bouton **Parcourir**.
7. Naviguez jusqu'au dossier partagé que vous avez créé sur votre ordinateur.
8. Cliquez sur **OK** puis sur **Suivant**.
9. Entrez un nom d'utilisateur à utiliser par l'imprimante pour accéder au dossier partagé.
10. Entrez et confirmez un mot de passe utilisateur à utiliser par l'imprimante pour accéder au dossier partagé.
11. Cliquez sur **Suivant** puis sur **Terminer**. Dans la fenêtre Adresse du serveur, cliquez sur **OK**.
Le nouveau serveur apparaît dans le panneau Serveur en haut de la fenêtre.

Ajout du dossier au carnet d'adresses au moyen des Services Internet CentreWare

1. Ouvrez un navigateur Web, tapez l'adresse IP de l'imprimante dans la zone d'adresse, puis appuyez sur **Entrée** ou **Retour**.
Remarque : Pour savoir où trouver l'adresse IP de l'imprimante, voir [Recherche de l'adresse IP de votre imprimante](#) à la page 37.
2. Cliquez sur **Carnet d'adresses**.
3. Sous **Numérisation réseau (Ordi./Serv.)**, cliquez sur **Carnet d'adresses ordinateur/serveur**.
4. Cliquez sur **Ajouter** en regard d'une entrée vide, puis indiquez les informations suivantes :
 - **Nom** : indiquez le nom à afficher dans le Carnet d'adresses.
 - **Type de réseau** : sélectionnez **Ordinateur (SMB)**.
 - **Adresse hôte** : saisissez l'adresse IP de votre ordinateur.
 - **Numéro de port** : indiquez le numéro de port par défaut pour SMB (139) ou sélectionnez un numéro parmi ceux proposés.

- **Nom du répertoire partagé** : indiquez le nom du répertoire ou dossier.
 - **Accès sous-répertoire** : indiquez le chemin d'accès au sous-répertoire sur votre ordinateur. Par exemple, si vous voulez que les fichiers numérisés soient placés dans un dossier nommé *colorscans* dans votre dossier partagé, tapez `\colorscans`.
5. Cliquez sur **Enregistrer les modifications**.
L'entrée définie est incluse dans le carnet d'adresses.

Vous pouvez désormais numériser un document dans un dossier de votre ordinateur. Pour plus d'informations, voir [Configuration de la numérisation vers un dossier partagé sur votre ordinateur](#) à la page 54.

Configuration de la numérisation vers un serveur FTP

1. Ouvrez un navigateur Web, tapez l'adresse IP de l'imprimante dans la zone d'adresse, puis appuyez sur **Entrée** ou **Retour**.
Remarque : Pour savoir où trouver l'adresse IP de l'imprimante, voir [Recherche de l'adresse IP de votre imprimante](#) à la page 37.
2. Cliquez sur **Carnet d'adresses**.
3. Sous **Numérisation réseau (Ordi./Serv.)**, cliquez sur **Carnet d'adresses ordinateur/serveur**.
4. Cliquez sur **Ajouter** en regard d'une entrée vide, puis indiquez les informations suivantes :
 - **Nom** : indiquez le nom à afficher dans le Carnet d'adresses.
 - **Type de réseau** : sélectionnez **Serveur (FTP)**.
 - **Adresse hôte** : indiquez l'adresse IP ou le nom DNS du serveur FTP.
 - **Numéro de port** : indiquez le numéro de port par défaut pour FTP (21) ou sélectionnez un numéro parmi ceux proposés.
 - **Nom de connexion** : indiquez un nom de connexion valide pour votre serveur FTP.
 - **Mot de passe** : indiquez un mot de passe valide pour votre serveur FTP.
 - **Confirmez le mot de passe** : saisissez de nouveau le mot de passe.
 - **Nom du répertoire partagé** : indiquez le nom du répertoire ou dossier. Par exemple, si vous voulez que les fichiers numérisés soient placés dans un dossier nommé *scans*, tapez `/scans`.
 - **Accès sous-répertoire** : indiquez le chemin d'accès au dossier sur le serveur FTP. Par exemple, si vous voulez que les fichiers numérisés soient placés dans un sous-dossier nommé *colorscans* dans le dossier *scans*, tapez `/colorscans`.
5. Cliquez sur **Enregistrer les modifications**. L'entrée définie est incluse dans le carnet d'adresses.

Vous pouvez désormais numériser un document vers le serveur FTP. Pour plus d'informations, voir [Configuration de la numérisation vers un serveur FTP](#) à la page 57.

Configuration de la numérisation vers une adresse électronique

Pour pouvoir numériser un document vers une adresse électronique, vous devez d'abord configurer l'imprimante de telle sorte qu'elle puisse communiquer avec votre serveur SMTP de messagerie.

Pour configurer les paramètres du serveur SMTP :

1. Ouvrez un navigateur Web, tapez l'adresse IP de l'imprimante dans la zone d'adresse, puis appuyez sur **Entrée** ou **Retour**.

Remarque : Pour savoir où trouver l'adresse IP de l'imprimante, voir [Recherche de l'adresse IP de votre imprimante](#) à la page 37.

2. Cliquez sur **Propriétés**.
3. Dans le menu **Protocoles** visible dans le volet gauche, cliquez sur **Serveur de messagerie**.
4. Indiquez les informations suivantes :
 - **Adresse hôte :** indiquez l'adresse IP ou le nom DNS du serveur SMTP.
 - **Port SMTP :** tapez le numéro de port par défaut pour SMTP (25) ou sélectionnez un numéro parmi ceux proposés.
5. Sélectionnez un type d'authentification.
6. Indiquez un nom de connexion et un mot de passe valides.
7. Faites défiler la fenêtre vers le bas et cliquez sur **Enregistrer les modifications**.

Remarque : Prenez contact avec votre fournisseur d'accès Internet (FAI) ou votre administrateur système pour obtenir le nom du serveur SMTP ou son adresse IP. Certains fournisseurs d'accès Internet exigent l'authentification des utilisateurs. Assurez-vous d'indiquer le type d'authentification, le nom de connexion et le mot de passe.

Vous pouvez désormais numériser un document vers une adresse électronique. Pour plus d'informations, voir [Configuration de la numérisation vers une adresse électronique](#) à la page 58.

Configuration de la numérisation via USB

Dans le cadre d'une connexion via un câble USB, vous pouvez numériser un document vers un dossier de votre ordinateur ou vers une application. Au préalable, vous devez installer le pilote de numérisation. Pour plus d'informations, voir [Installation des logiciels](#) à la page 41.

Configuration de la numérisation vers un dossier sur votre ordinateur via USB

Pour numériser un document vers un dossier de votre ordinateur, vous devez d'abord installer l'utilitaire Gestionnaire de numérisation express. Pour plus d'informations, voir [Installation des logiciels](#) à la page 41.

1. Démarrez le Gestionnaire de numérisation express :
 - Sous Windows : cliquez sur **Démarrer** > **Programmes** > **Xerox** > **WorkCentre 6505** > **Gestionnaire de numérisation express**.
 - Sous Macintosh : accédez au dossier **Applications** > **Xerox** > **WorkCentre 6505**, puis double-cliquez sur **Gestionnaire de numérisation express**.
2. Cliquez sur **OK** pour accepter le dossier indiqué par défaut ou cliquez sur **Parcourir** pour accéder à un autre dossier.
3. Cliquez sur **OK**.

Vous pouvez désormais numériser un document dans un dossier de votre ordinateur. Pour plus d'informations, voir [Numérisation vers le dossier d'un ordinateur au moyen d'une connexion USB](#) à la page 125.

Impression

4

Ce chapitre contient les sections suivantes :

- [Papier et supports pris en charge](#) à la page 62
- [Chargement du papier](#) à la page 68
- [Réglage des formats et types de papier](#) à la page 75
- [Sélection des options d'impression](#) à la page 77
- [Impression sur des supports spéciaux](#) à la page 86
- [Impression sur du papier de format personnalisé](#) à la page 96
- [Impression recto-verso \(sur les deux faces des feuilles\)](#) à la page 100
- [Impression sécurisée](#) à la page 104
- [Impression d'épreuves](#) à la page 106

Papier et supports pris en charge

Cette section aborde les points suivants :

- [Instructions d'utilisation du papier](#) à la page 62
- [Papier pouvant endommager l'imprimante](#) à la page 63
- [Instructions de stockage du papier](#) à la page 63
- [Papier pris en charge](#) à la page 64

Votre imprimante est conçue pour utiliser différents types de papiers et autres supports. Suivez les instructions de cette section pour optimiser la qualité d'impression et éviter les bourrages.

Pour obtenir un résultat optimal, utilisez uniquement les supports d'impression Xerox® indiqués pour votre imprimante. Ils garantissent d'excellents résultats sur votre imprimante.

Pour commander du papier ou des supports spéciaux, contactez votre revendeur local ou rendez-vous sur le site Web www.xerox.com/office/WC6505supplies.



ATTENTION : Les dommages causés par l'utilisation de papier, de transparents et d'autres supports spéciaux non pris en charge ne sont pas couverts par la garantie, le contrat de maintenance ou la *Total Satisfaction Guarantee* (Garantie de satisfaction totale) Xerox®. Le programme *Total Satisfaction Guarantee* (Garantie de satisfaction totale) est disponible aux Etats-Unis et au Canada. La couverture peut varier dans les autres pays. Veuillez contacter votre représentant local pour plus d'informations.

Voir aussi :

Recommended Media List (Liste des supports recommandés (Europe)) :
www.xerox.com/europaper

Recommended Media List (Liste des supports recommandés (Amérique du Nord)) :
www.xerox.com/paper

Instructions d'utilisation du papier

Chacun des bacs de l'imprimante prend en charge des formats et types de papier ou autres supports spéciaux spécifiques. Suivez les instructions ci-après lors du chargement du papier dans les bacs :

- Aérez le papier avant de le placer dans le bac.
- N'imprimez pas sur des feuilles d'étiquettes incomplètes (étiquettes manquantes).
- Utilisez uniquement des enveloppes papier. N'utilisez pas d'enveloppes à fenêtre, à fermoir métallique ou à bande autocollante.
- Les enveloppes doivent être imprimées sur un seul côté.
- Lors de l'impression d'enveloppes, celles-ci peuvent se froisser ou se plier.
- Evitez de surcharger les bacs papier. Ne chargez pas de papier au-dessus de la ligne de remplissage du guide papier.

- Réglez les guides papier en fonction du format de papier. Les guides s'enclenchent lorsqu'ils sont correctement réglés.
- Si des bourrages papier surviennent fréquemment, utilisez un nouveau paquet de papier ou un autre support.

Voir aussi :

[Chargement du papier](#) à la page 68

[Élimination des bourrages de papier](#) à la page 221

Papier pouvant endommager l'imprimante

Votre imprimante est conçue pour utiliser différents types de papiers. Néanmoins, certains supports peuvent altérer la qualité d'impression, augmenter la fréquence des bourrages ou endommager l'imprimante.

Les supports à éviter sont les suivants :

- Supports rugueux ou poreux
- Transparents
- Papier ayant été plié ou froissé
- Papier contenant des agrafes
- Enveloppes à fenêtre ou fermoirs métalliques
- Enveloppes matelassées
- Papier couché ou glacé non destiné au laser
- Support perforé
- Papier ou support à verso carboné
- Papier ou support autocollant
- Papier conçu pour les imprimantes à jet d'encre

Instructions de stockage du papier

De bonnes conditions de stockage du papier aident à obtenir une qualité d'impression optimale.

- Stockez le papier dans des locaux sombres, frais et relativement secs. La plupart des papiers peuvent être endommagés par le rayonnement ultraviolet (UV) et la lumière visible. Les rayonnements UV, émis par le soleil et les tubes fluorescents, risquent notamment d'endommager le papier. L'intensité de la lumière visible et la longueur d'exposition du papier doivent être réduites le plus possible.
- Maintenez une température et une humidité relative constantes.
- Évitez toute exposition à une humidité excessive ou à des températures supérieures à 32°C (90°F).
- Évitez de stocker le papier au grenier, dans la cuisine, dans votre garage ou au sous-sol. Les murs intérieurs sont plus secs que les murs extérieurs sur lesquels de l'humidité peut se former.

Impression

- Placez le papier à plat sur des palettes, dans des cartons, sur des étagères ou dans des armoires.
- Évitez de stocker de la nourriture ou des boissons dans les locaux où le papier est stocké ou manipulé.
- N'ouvrez pas les paquets de papier avant d'être prêt à procéder au chargement dans l'imprimante. Laissez le papier dans son emballage d'origine. Pour la plupart des papiers commerciaux, l'emballage des rames comporte un revêtement intérieur qui protège le papier contre les variations d'humidité.

Papier pris en charge

Des types de support inappropriés risquent d'entraîner des bourrages papier, de causer une mauvaise qualité d'impression et d'endommager l'imprimante. Pour utiliser les fonctions de cette imprimante efficacement, utilisez le papier recommandé dans les tableaux qui suivent.

L'impression sur du papier dont les paramètres diffèrent du format ou du type sélectionné dans le pilote de l'imprimante risque d'entraîner des bourrages. Le chargement de papier dans un bac inadapté au type de travail d'impression risque d'entraîner des bourrages. Pour vous assurer que l'impression se déroulera correctement, sélectionnez les paramètres corrects de format, type et bac.

L'image imprimée peut se dégrader et devenir plus floue du fait de l'humidité due à l'eau, à la pluie ou à la vapeur. Pour de plus amples détails, consultez votre revendeur.

Bac 1	
Format de papier	<ul style="list-style-type: none">• Letter (8,5 x 11 pouces)• US Folio (8,5 x 13 pouces)• Legal (8,5 x 14 pouces)• Executive (7,25 x 10,5 pouces)• A4 (210 x 297 mm/8,2 x 11,5 pouces)• A5 (148 x 210 mm/5,2 x 8,2 pouces)• B5 JIS (182 x 257 mm)• Enveloppe commerciale 10 (4,1 x 9,5 pouces)• Enveloppe Monarch (3,9 x 7,5 pouces)• Enveloppe DL (110 x 220 mm)• Enveloppe C5 (162 x 229 mm)• Formats personnalisés : Largeur : de 76,2 à 215,9 mm (3 à 8,5 pouces) Hauteur : de 127 à 355,6 mm (5 à 14 pouces)

Bac 1	
Type de papier et grammage	<ul style="list-style-type: none"> • Standard (de 65 à 120 g/m², 17 à 32 lb, type papier à lettre commercial) • Support cartonné fin (de 100 à 163 g/m², 37 à 60 lb, type couverture) • Support cartonné épais (de 163 à 220 g/m², 60 à 80 lb, type couverture) • Enveloppes • Etiquettes • Papier à en-tête • Support cartonné glacé fin (de 100 à 163 g/m², 37 à 60 lb, type couverture) • Support cartonné glacé épais (de 163 à 220 g/m², 60 à 80 lb, type couverture) • Perforé • Papier couleur • Spécial (Support cartonné fin 1)
Capacité de chargement	250 feuilles (75 g/m ² /20 lb)

Chargeur 250 feuilles (bac 2)	
Format de papier	<ul style="list-style-type: none"> • Letter (8,5 x 11 pouces) • US Folio (8,5 x 13 pouces) • Legal (8,5 x 14 pouces) • Executive (7,25 x 10,5 pouces) • A4 (210 x 297 mm) • A5 (148 x 210 mm) • B5 JIS (182 x 257 mm) • Formats personnalisés : Largeur : de 147,3 à 215,9 mm (5,8 à 8,5 pouces) Hauteur : de 210,8 à 355,6 mm (8,3 à 14 pouces)
Type de papier et grammage	Papier standard (de 60 à 105 g/m ² , 16 à 28 lb, type papier à lettre commercial) <ul style="list-style-type: none"> • Papier à en-tête • Perforé • Papier couleur
Capacité de chargement	250 feuilles (75 g/m ² /20 lb)

Fente d'alimentation manuelle	
Format de papier	<ul style="list-style-type: none"> • Letter (8,5 x 11 pouces) • Legal (8,5 x 14 pouces) • Executive (7,25 x 10,5 pouces) • US Folio (8,5 x 13 pouces) • Enveloppe n°10 (4,1 x 9,5 pouces) • Enveloppe Monarch (3,9 x 7,5 pouces) • Enveloppe DL (110 x 220 mm) • Enveloppe C5 (162 x 229 mm) • A4 (210 x 297 mm) • A5 (148 x 210 mm) • B5 JIS (182 x 257 mm) • Formats personnalisés : Largeur : de 76,2 à 215,9 mm (3 à 8,5 pouces) Hauteur : de 127 à 355,6 mm (5 à 14 pouces)

Fente d'alimentation manuelle	
Type de papier et grammage	<ul style="list-style-type: none"> • Standard (de 65 à 120 g/m², 17 à 32 lb, type papier à lettre commercial) • Papier à en-tête (standard) • Support cartonné fin (de 100 à 163 g/m², 28 à 60 lb, type couverture) • Support cartonné épais (de 163 à 220 g/m², 60 à 80 lb, type couverture) • Support cartonné glacé fin (de 100 à 163 g/m², 28 à 60 lb, type couverture) • Support cartonné glacé épais (de 163 à 200 g/m², 60 à 80 lb, type couverture) • Perforé (standard) • Papier couleur (standard) • Etiquettes • Enveloppes (les enveloppes Monarch et DL doivent être orientées pour une alimentation par le bord court uniquement) • Spécial
Capacité de chargement	Une feuille à la fois

Unité recto-verso (impression recto-verso)	
Format de papier	<ul style="list-style-type: none"> • A4 (210 x 297 mm) • Letter (8,5 x 11 pouces) • US Folio (8,5 x 13 pouces) • Legal (8,5 x 14 pouces) • Formats personnalisés : Largeur : de 76,2 à 215,9 mm (3 à 8,5 pouces) Hauteur : de 127 à 355,6 mm (5 à 14 pouces)
Type de papier et grammage	<ul style="list-style-type: none"> • Standard (de 60 à 105 g/m², 16 à 28 lb, type papier à lettre commercial) • Papier à en-tête (standard) • Perforé (standard) • Papier couleur (standard)
Capacité de chargement	Une feuille à la fois

Chargement du papier

Cette section aborde les points suivants :

- [Chargement du papier dans le bac 1](#) à la page 68
- [Chargement du papier dans la fente d'alimentation manuelle](#) à la page 70
- [Chargement du papier dans le chargeur 250 feuilles \(bac 2\)](#) à la page 72

Chargement du papier dans le bac 1

Vous pouvez utiliser le bac 1 pour un large éventail de supports, notamment :

- Papier standard
- Support cartonné fin
- Support cartonné épais
- Papier à en-tête
- Etiquettes
- Enveloppes
- Support cartonné glacé fin
- Support cartonné glacé épais
- Perforé
- Papier couleur
- Papier préimprimé (papier déjà imprimé sur une face)
- Papier de format personnalisé

Pour une liste complète des formats et des types de papier utilisables dans le bac 1, voir [Papier pris en charge](#) à la page 64.

Suivez les instructions ci-après lors du chargement du papier dans le bac 1 :

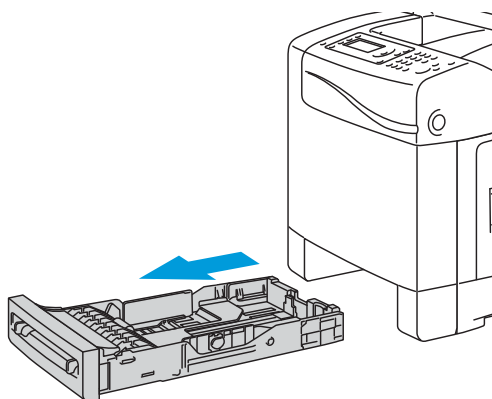
- Chargez jusqu'à 250 feuilles de papier standard ou une pile de feuilles (de 65 à 220 g/m², papier à lettre commercial de 17 à 40 lb ou couverture de 40 à 80 lb) de hauteur inférieure à 15 mm (0,60 pouce).
- Le bac 1 contient les supports de dimensions suivantes :
 - Largeur : de 76,2 à 216 mm (3 à 8,5 pouces)
 - Longueur : de 127 à 355,6 mm (5 à 14 pouces)
 - Pour l'impression recto-verso automatique, vous pouvez charger des supports de 60 à 105 g/m² (papier à lettre commercial de 16 à 28 lb).
- Ne chargez pas des types de papier différents dans le même bac simultanément.
- Utilisez un papier de très bonne qualité conçu pour les imprimantes laser afin d'obtenir une qualité d'impression optimale.
- Ne retirez pas ou n'ajoutez pas de papier dans le bac 1 en cours d'impression. Vous risqueriez de causer un bourrage. Retirez le papier, alignez-le avec la nouvelle pile de papier, puis placez le tout dans le bac.
- Ne placez rien d'autre que du papier dans le bac 1.

- N'appuyez pas et ne forcez pas sur le bac 1.
- Insérez toujours le papier petit côté en premier.

Pour de plus amples conseils d'utilisation du papier, voir [Papier et supports pris en charge](#) à la page 62.

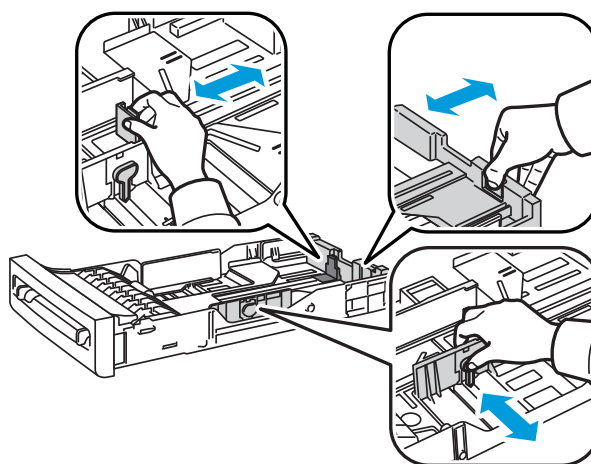
Pour charger du papier dans le bac 1 :

1. Tirez doucement le bac.



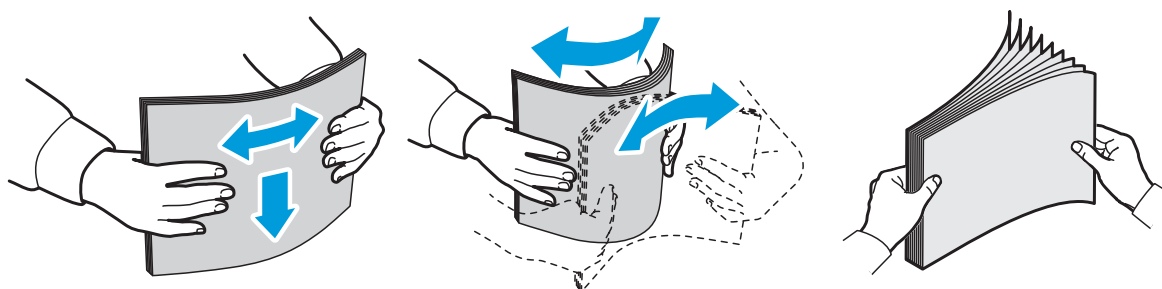
wc6505_008

2. Faites glisser les guides de largeur vers les bords du bac. Ouvrez complètement les guides de largeur comme illustré ci-après.



wc6505_009

3. Avant d'insérer le papier, déramez-le : courbez-le légèrement dans les deux sens, puis aérez-le. Tapotez la pile sur une surface plate et dure pour bien aligner les feuilles.



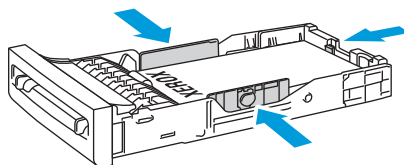
wc6505_014

Impression

4. Insérez le papier face vers le haut avec le le bord supérieur à l'avant du bac.

Remarques :

- Ne forcez pas pour placer le papier dans le bac.
- Veillez à ne pas serrer le papier.



wc6505_010

5. Faites glisser les guides de largeur jusqu'à ce qu'ils viennent reposer le long des bords de la pile de papier.
6. Insérez le bac dans l'imprimante jusqu'à ce qu'il ne puisse pas aller plus loin.



ATTENTION : Veillez à ne pas forcer sur le bac. Vous pourriez endommager l'imprimante.

Voir aussi :

[Réglage des formats et types de papier](#) à la page 75

Chargement du papier dans la fente d'alimentation manuelle

Vous pouvez utiliser la fente d'alimentation manuelle pour un large éventail de supports, notamment :

- Papier standard
- Papier à en-tête
- Support cartonné fin
- Support cartonné épais
- Support cartonné glacé fin (couché 2 et couché 3)
- Support cartonné glacé épais
- Papier couleur
- Etiquettes
- Enveloppes
- Spécial

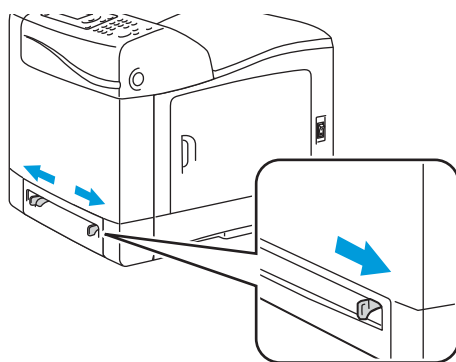
Pour une liste plus complète des formats et types de papier utilisables dans la fente d'alimentation manuelle, voir [Papier pris en charge](#) à la page 64.

Pour éviter les problèmes en cours d'impression, suivez les consignes ci-dessous :

- Utilisez plusieurs feuilles de papier uniquement lors du réglage des guides de largeur.
- Introduisez délicatement le papier dans l'imprimante en le tenant par les bords et en veillant à ce qu'il ne soit pas de biais.
- Si le papier est abîmé lors de son insertion dans l'imprimante, retirez-le délicatement et remettez-le en place. Appuyez ensuite sur le bouton **OK** ou patientez jusqu'à ce que l'étalonnage automatique démarre.

Pour charger du papier dans la fente d'alimentation manuelle :

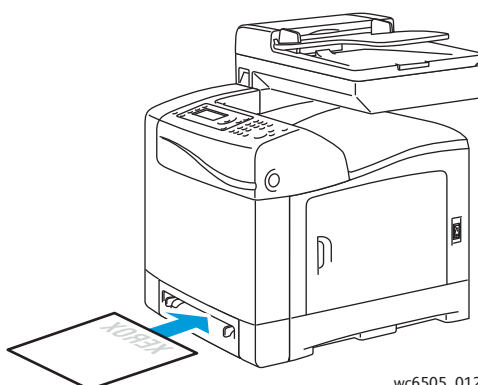
1. Réglez les guides papier de la fente d'alimentation manuelle en fonction du papier utilisé.



wc6505_011

2. Placez le papier dans la fente, face à imprimer vers le bas, en orientant le haut de la feuille de manière qu'il entre en premier dans l'imprimante.

Remarque : Vous pouvez insérer du papier lorsque l'imprimante est en mode veille ou prête à imprimer. L'imprimante détecte automatiquement le papier et le maintient en position d'alimentation dans l'attente d'un travail d'impression.



wc6505_012

Chargement du papier dans le chargeur 250 feuilles (bac 2)

Vous pouvez utiliser le chargeur 250 feuilles pour les types de papier suivants :

- Papier ordinaire
- Papier à en-tête
- Perforé
- Papier couleur

Pour une liste des formats et grammages pris en charge, voir [Papier pris en charge](#) à la page 64.

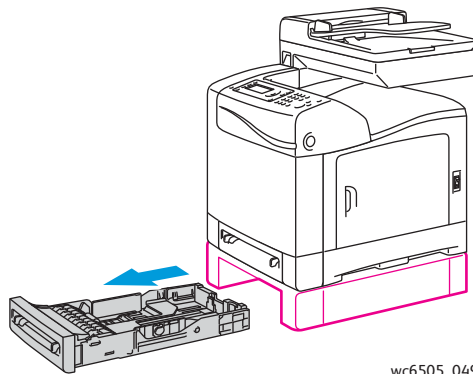
Pour éviter les problèmes en cours d'impression, suivez les consignes ci-dessous :

- Ne chargez pas de types de papier différents simultanément.
- Utilisez un papier de très bonne qualité conçu pour les imprimantes laser afin d'obtenir une qualité d'impression optimale.
- Ne retirez pas ou n'ajoutez pas de papier dans le chargeur 250 feuilles en cours d'impression. Vous risqueriez de causer un bouchage. Retirez le papier, alignez-le avec la nouvelle pile de papier, puis placez le tout dans le bac.
- Ne placez rien d'autre que du papier dans le bac.
- N'appuyez pas et ne forcez pas sur le bac.
- Insérez toujours le papier pour une alimentation par le bord court.

! **ATTENTION** : Ne retirez pas le bac pendant l'impression, sous peine de provoquer un bouchage.

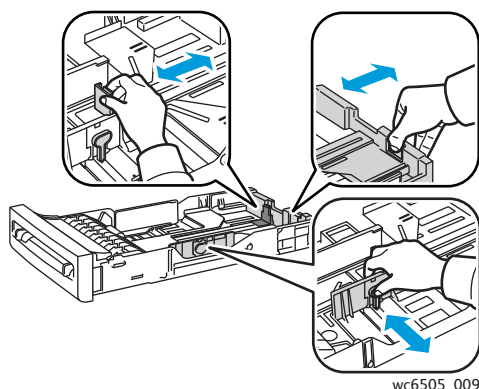
Pour charger du papier dans le chargeur 250 feuilles :

1. Sortez délicatement le bac papier de l'imprimante.

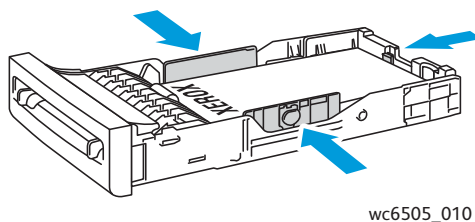


wc6505_049

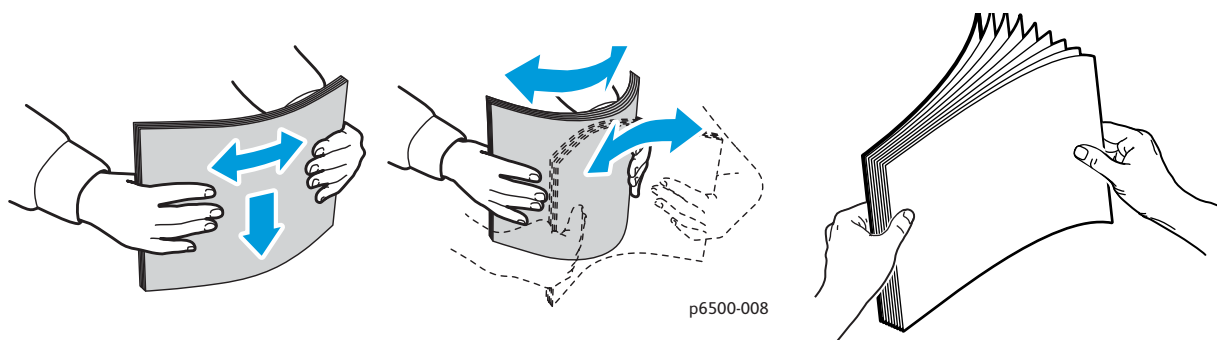
- Faites glisser les guides de largeur vers les bords du bac. Ouvrez complètement les guides de largeur comme illustré ci-après.



- Pincez la languette verte du guide de longueur puis faites glisser le bac jusqu'à ce que la flèche corresponde au format de papier approprié. Le guide s'enclenche.



- Avant d'insérer le papier, déramez-le : courbez-le légèrement dans les deux sens, puis aérez-le. Tapotez la pile sur une surface plate et dure pour bien aligner les feuilles.



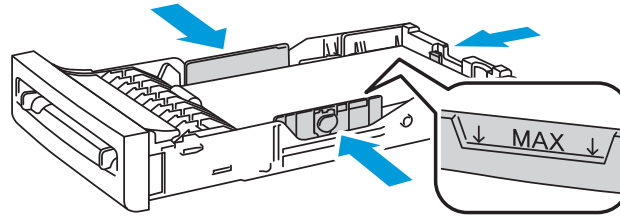
- Placez le papier dans le bac, face à imprimer vers le haut.

Remarque : Ne chargez pas le bac au-dessus de la ligne de remplissage. Vous risqueriez de provoquer un bouchage.

Impression

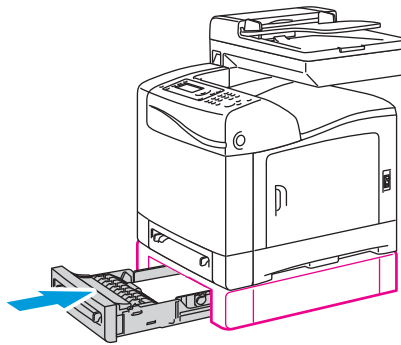
- Faites glisser les guides de largeur et de longueur contre le bord de la pile de papier.

Remarque : Veillez à ne pas serrer le papier.



wc6505_017

- Insérez le bac dans l'imprimante jusqu'à ce qu'il ne puisse pas aller plus loin.



wc6505_050

! **ATTENTION :** Veillez à ne pas forcer sur le bac. Vous pourriez endommager l'imprimante.

Voir aussi :

[Réglage des formats et types de papier](#) à la page 75

Réglage des formats et types de papier

Cette section aborde les points suivants :

- [Réglage du type de papier](#) à la page 75
- [Réglage du format de papier](#) à la page 76

Lorsque vous chargez du papier dans le bac 1 ou dans le chargeur 250 feuilles (bac 2), définissez le type et le format de papier sur le panneau de commande de l'imprimante.

Remarques :

- Si vous sélectionnez Aucun(e) dans le menu Type de papier du pilote d'imprimante, l'imprimante utilise les paramètres définis sur le panneau de commande. L'impression est effectuée seulement si les paramètres de format et de type de support configurés dans le pilote d'imprimante correspondent à ceux du panneau de commande. Si ces paramètres ne correspondent pas, suivez les instructions qui s'affichent sur le panneau de commande.
- Vous pouvez sélectionner une option pour afficher un message invitant l'utilisateur à régler le format et le type de papier sur le panneau de commande chaque fois que du papier est chargé. Pour plus d'informations, voir [Réglages du bac](#) à la page 180.

Réglage du type de papier



ATTENTION : Les paramètres de type de papier doivent correspondre aux caractéristiques du papier mis en place dans le bac, faute de quoi des problèmes de qualité d'impression risquent de se produire.

Remarque : Si vous sélectionnez Aucun(e) dans le menu Type de papier du pilote d'imprimante, l'imprimante utilise les paramètres définis sur le panneau de commande. L'impression est effectuée seulement si les paramètres de format et de type de support configurés dans le pilote d'imprimante correspondent à ceux du panneau de commande. Si ces paramètres ne correspondent pas, les paramètres du pilote d'impression remplacent ceux définis sur le panneau de commande pour ce travail.

Pour définir le type de papier contenu dans un bac :

1. Sur le panneau de commande, appuyez sur le bouton **Systeme**.
2. Appuyez sur la **flèche Haut** ou la **flèche Bas** pour sélectionner **Réglages du bac** puis appuyez sur le bouton **OK**.
3. Appuyez sur la **flèche Haut** ou la **flèche Bas** pour sélectionner le bac que vous paramétrez puis appuyez sur le bouton **OK**.
4. Lorsque **Type de papier** s'affiche, appuyez sur **OK**.
5. Appuyez sur la **flèche Haut** ou la **flèche Bas** pour sélectionner le type de papier chargé dans le bac puis appuyez sur le bouton **OK**.
6. Appuyez sur le bouton **Retour** pour revenir à l'écran Prêt.

Réglage du format de papier

Pour définir le format de papier contenu dans un bac :

1. Sur le panneau de commande, appuyez sur le bouton **Système**.
2. Appuyez sur la **flèche Haut** ou la **flèche Bas** pour sélectionner **Réglages du bac** puis appuyez sur le bouton **OK**.
3. Appuyez sur la **flèche Haut** ou la **flèche Bas** pour sélectionner le bac que vous paramétrez puis appuyez sur le bouton **OK**.
4. Appuyez sur la **flèche Haut** ou la **flèche Bas** pour sélectionner **Format papier** et appuyez sur **OK**.
5. Sélectionnez le format de papier, puis appuyez sur **OK**.
6. Appuyez sur le bouton **Retour** pour revenir à l'écran Prêt.

Sélection des options d'impression

Cette section aborde les points suivants :

- [Sélection des options d'impression par défaut sous Windows](#) à la page 77
- [Sélection des options d'impression par défaut sous Windows pour une imprimante réseau partagée](#) à la page 78
- [Sélection des options d'impression pour un travail individuel sous Windows](#) à la page 78
- [Sélection des options d'impression pour un travail individuel sous Macintosh](#) à la page 83

Remarque : Lorsque vous imprimez depuis le pilote d'imprimante installé sur votre ordinateur, les paramètres du pilote ont priorité sur ceux du panneau de commande.

Sélection des options d'impression par défaut sous Windows

Remarques :

- Les instructions suivantes vous permettent de définir les options par défaut des pilotes d'imprimante installés sur votre ordinateur. Vous pouvez définir les options par défaut d'une imprimante réseau qui s'appliquent à cette imprimante pour tout utilisateur y accédant via le réseau. Pour plus d'informations, voir [Sélection des options d'impression par défaut sous Windows pour une imprimante réseau partagée](#) à la page 78.
- Appliquez la procédure suivante pour définir les options par défaut utilisées par tous les travaux d'impression envoyés à l'imprimante depuis votre ordinateur en utilisant le pilote spécifié. Vous pouvez ignorer les options par défaut pour un travail d'impression en particulier lorsque vous imprimez à partir d'une application.

1. Accédez à la liste d'imprimantes sur votre ordinateur :
 - Sous Windows XP SP1 et version ultérieure, cliquez sur **Démarrer > Paramètres > Imprimantes et télécopieurs**.
 - Sous Windows Vista, cliquez sur **Démarrer > Panneau de configuration > Matériel et audio > Imprimantes**.
 - Sous Windows Server 2003 et version ultérieure, cliquez sur **Démarrer > Paramètres > Imprimantes**.
 - Sous Windows 7, cliquez sur **Démarrer > Périphériques et imprimantes**.
2. Dans le dossier Imprimantes, cliquez avec le bouton droit de la souris sur le nom du pilote d'imprimante (nom d'imprimante + PCL 6 ou PS), puis sélectionnez **Options d'impression**.
3. Effectuez les sélections voulues dans les différents onglets du pilote, puis cliquez sur **OK** pour les enregistrer.
4. Définissez les options par défaut pour l'autre pilote d'imprimante, le cas échéant.

Remarque : Pour plus d'informations sur les options du pilote d'imprimante Windows, cliquez sur le bouton **Aide** dans la boîte de dialogue Options d'impression afin d'afficher l'aide en ligne.

Sélection des options d'impression par défaut sous Windows pour une imprimante réseau partagée

Si l'imprimante est partagée sur un réseau, vous pouvez définir les options d'impression par défaut applicables à quiconque y accède via le réseau. Ces options par défaut définies au niveau réseau peuvent être remplacées par les paramètres définis au niveau du pilote sur l'ordinateur d'un utilisateur individuel.

1. Accédez à la liste d'imprimantes sur votre ordinateur :
 - Sous Windows XP SP1 ou version ultérieure, cliquez sur **Démarrer > Paramètres > Imprimantes et télécopieurs**.
 - Sous Windows Vista, cliquez sur **Démarrer > Panneau de configuration > Matériel et audio > Imprimantes**.
 - Sous Windows Server 2003 et Windows Server 2008, cliquez sur **Démarrer > Paramètres > Imprimantes**.
 - Sous Windows 7, cliquez sur **Démarrer > Périphériques et imprimantes**.
2. Dans le dossier Imprimantes, cliquez avec le bouton droit de la souris sur le nom du pilote d'imprimante (nom d'imprimante + PCL 6 ou PS), puis sélectionnez **Propriétés**.
3. Dans la boîte de dialogue Propriétés de l'imprimante, cliquez sur l'onglet **Avancé**.
4. Sous l'onglet Avancé, cliquez sur le bouton **Impression par défaut**.
5. Effectuez les sélections voulues dans les différents onglets du pilote, puis cliquez sur **Appliquer** pour les appliquer.
6. Cliquez sur **OK** pour enregistrer vos sélections.

Sélection des options d'impression pour un travail individuel sous Windows

Cette section aborde les points suivants :

- [Options d'impression du pilote PostScript pour Windows](#) à la page 79
- [Options d'impression du pilote PCL pour Windows](#) à la page 81

Pour utiliser des options d'impression spécifiques pour un travail particulier, modifiez les paramètres du pilote d'imprimante dans l'application avant l'envoi du travail à l'imprimante.

Remarque : Le pilote d'imprimante dispose d'un système d'aide en ligne offrant plus d'informations sur la sélection d'options d'impression. Pour y accéder, cliquez sur le bouton **Aide** disponible dans les boîtes de dialogue du pilote.

Pour sélectionner des options d'impression :

1. Le document ou le graphique voulu étant ouvert dans votre application, ouvrez la boîte de dialogue **Imprimer**.
2. Sélectionnez l'imprimante **WorkCentre 6505** (PostScript ou PCL), puis cliquez sur le bouton **Propriétés** pour ouvrir la boîte de dialogue du pilote d'imprimante.

3. Effectuez les sélections voulues dans les onglets du pilote, en commençant par celui intitulé Papier/Sortie. Pour une liste des options disponibles, voir [Options d'impression du pilote PostScript pour Windows](#) à la page 79 et [Options d'impression du pilote PCL pour Windows](#) à la page 81.

Remarque : Dans le pilote PCL pour Windows, vous avez la possibilité d'enregistrer un ensemble d'options d'impression sous un nom unique, pour ensuite les appliquer à d'autres travaux d'impression. Pour plus d'informations, cliquez sur le bouton **Aide** dans la boîte de dialogue du pilote d'imprimante afin d'afficher l'aide en ligne.

Options d'impression du pilote PostScript pour Windows

Pour des informations détaillées sur l'utilisation des options du pilote d'imprimante, cliquez sur le bouton **Aide** dans le pilote afin d'afficher l'aide en ligne correspondante.

Remarque : Les fonctions en option doivent être installées et activées pour être disponibles dans le pilote d'imprimante. Si les fonctions en option actuellement installées ne sont pas activées, voir [Activation des options supplémentaires pour le pilote PostScript Windows](#) à la page 50.

Onglet du pilote	Option d'impression
Papier/Sortie	<ul style="list-style-type: none"> Type de travail : sélectionnez un type de travail parmi les suivants : Impression normale, Impression sécurisée et Impression d'épreuves. Les options d'impression sécurisée et d'impression d'épreuves sont disponibles uniquement si de la mémoire RAM supplémentaire est installée. Impression recto-verso : Impression recto, Retourner sur les bords longs, Retourner sur les bords courts. Format de papier : permet de sélectionner le format du papier utilisé pour l'impression, avec possibilité pour l'utilisateur de définir un format personnalisé. Bac papier : permet de spécifier le bac à utiliser pour l'impression. Type de papier : permet de définir le type de papier contenu dans le bac. Orientation image : Portrait ou Paysage. Mode couleur : Couleur ou Noir et blanc. Paramètres enregistrés : permet d'enregistrer les paramètres actuels sous un nom défini de manière à pouvoir les réutiliser à plusieurs reprises. Cette option permet également de charger et de modifier un ensemble de paramètres enregistrés. Bouton Etat de l'imprimante : permet d'afficher la page de paramètres de l'imprimante dans les Services Internet CentreWare, via le navigateur Web de l'ordinateur, uniquement pour les imprimantes réseau. Bouton Valeurs par défaut : permet de rétablir les valeurs par défaut de tous les paramètres de l'onglet Papier/Sortie. Bouton Défaut tout : permet de rétablir les valeurs par défaut de tous les paramètres de la boîte de dialogue Propriétés de l'imprimante. Bouton Aide : permet d'afficher l'aide en ligne du pilote d'imprimante pour l'onglet Papier/Sortie.

Onglet du pilote	Option d'impression
Options d'image	<ul style="list-style-type: none"> • Qualité image : détermine la qualité de l'impression sur la base de la vitesse d'impression choisie. • Luminosité : permet d'éclaircir ou de foncer l'image ou la page imprimée. • Correction des couleurs : permet de définir la manière dont la couleur est appliquée aux images, photographies et texte imprimés. • Bouton Equilibre des couleurs : permet de définir la densité de chacune des couleurs utilisées pour l'impression. • Bouton Valeurs par défaut : permet de rétablir les valeurs par défaut de tous les paramètres de l'onglet Options d'image. • Bouton Aide : permet d'afficher l'aide en ligne du pilote d'imprimante pour l'onglet Options d'image.
Disposition	<ul style="list-style-type: none"> • Pages par feuille (N pages par feuille) : permet d'imprimer plusieurs pages par feuille, y compris des brochures, lorsque les documents comportent plusieurs pages. • Tracer les contours : permet d'imprimer une bordure autour de chaque page lorsque plusieurs sont imprimées sur une feuille. • Ajuster au nouveau format : permet de sélectionner le format de papier sur lequel la page doit tenir. • Bouton Valeurs par défaut : permet de rétablir les valeurs par défaut de tous les paramètres de l'onglet Disposition. • Bouton Aide : permet d'afficher l'aide en ligne du pilote d'imprimante pour l'onglet Disposition.
Avancé(e)	<ul style="list-style-type: none"> • Options d'image : permet de définir la résolution d'impression, la gestion des couleurs et la méthode utilisée, la configuration des polices TrueType et le taux d'agrandissement ou de réduction à appliquer aux images imprimées. • Options Document : permet de définir les options PostScript et l'orientation de la fente d'alimentation manuelle. Les options PostScript permettent de définir le format de sortie PostScript, la méthode de téléchargement des polices TrueType, le niveau de langage PostScript, le contrôle des messages d'erreur PostScript et le contrôle de l'image miroir. • Bouton Aide : permet d'afficher l'aide en ligne du pilote d'imprimante pour l'onglet Avancé. • Bouton Appliquer les valeurs par défaut des fonctions : permet de rétablir les valeurs par défaut des paramètres de l'onglet Avancé(e).

Options d'impression du pilote PCL pour Windows

Pour des informations détaillées sur l'utilisation des options du pilote d'imprimante, cliquez sur le bouton **Aide** dans le pilote afin d'afficher l'aide en ligne correspondante.

Remarque : Les fonctions en option doivent être installées et activées pour être disponibles dans le pilote d'imprimante. Si les fonctions en option actuellement installées ne sont pas activées, voir [Activation des options supplémentaires pour le pilote Windows PCL](#) à la page 51.

Onglet du pilote	Option d'impression
Papier/Sortie	<ul style="list-style-type: none"> Type de travail : sélectionnez un type de travail parmi les suivants : Impression normale, Impression sécurisée et Impression d'épreuves. Les options d'impression sécurisée et d'impression d'épreuves sont disponibles uniquement si de la mémoire RAM supplémentaire est installée. Impression recto-verso : Impression recto, Retourner sur les bords longs, Retourner sur les bords courts. Format de papier : permet de sélectionner le format du papier utilisé pour l'impression, avec possibilité pour l'utilisateur de définir un format personnalisé. Mode couleur : Couleur ou Noir et blanc. Type de papier : permet de définir le type de papier contenu dans le bac. Paramètres enregistrés : permet d'enregistrer les paramètres actuels sous un nom défini de manière à pouvoir les réutiliser à plusieurs reprises. Cette option permet également de charger et de modifier un ensemble de paramètres enregistrés. Bac papier : permet de spécifier le bac à utiliser pour l'impression. Fente d'alimentation manuelle - Orientation : Portrait ou Paysage. Bouton Couvertures/Séparateurs : permet de définir les pages de couverture et les séparateurs à inclure dans les travaux d'impression. Bouton Etat de l'imprimante : permet d'afficher la page de paramètres de l'imprimante dans les Services Internet CentreWare, via le navigateur Web de l'ordinateur, uniquement pour les imprimantes réseau. Bouton Valeurs par défaut : permet de rétablir les valeurs par défaut des paramètres de l'onglet Papier/Sortie.

Onglet du pilote	Option d'impression
Options d'image	<ul style="list-style-type: none"> • Qualité image : détermine la qualité d'impression basée sur le mode de traitement des images et sur le nombre d'images produites. • Mode couleur : permet de sélectionner Couleur ou Noir. • Reconnaissance sortie : lorsque l'option Couleur est sélectionnée dans le champ Mode couleur, l'activation de cette case à cocher entraîne l'impression des couleurs chromatiques en noir et blanc. • Mode de réglage image : Recommandé, Réglage ICM (Système), Réglage CMS (Application), Conversion des couleurs complémentaires. • Types d'images : permet de définir un mode d'impression correspondant aux caractéristiques de l'image imprimée. • Correction image auto : détermine les caractéristiques d'un type d'image donné sur une page, par exemple des photographies, et applique automatiquement la correction appropriée. • Bouton Paramètres image : permet d'afficher l'onglet Paramètres image de la boîte de dialogue Propriétés graphiques. • Bouton Equilibre des couleurs : permet d'afficher l'onglet Equilibre des couleurs de la boîte de dialogue Propriétés graphiques. • Bouton Paramètres de profil : permet d'afficher l'onglet Paramètres de profil de la boîte de dialogue Propriétés graphiques. • Bouton Valeurs par défaut : permet de rétablir les valeurs par défaut des paramètres de l'onglet Options d'image.
Disposition	<ul style="list-style-type: none"> • Pages par feuille (N pages par feuille) : permet d'imprimer plusieurs pages par feuille lorsque les documents comportent plusieurs pages. • Ordre des images : (disponible uniquement lors de l'impression de plusieurs pages sur une feuille) permet de définir l'ordre d'impression des pages sur la feuille. • Tracer les contours : permet d'imprimer une bordure autour de chaque page lorsque plusieurs sont imprimées sur une feuille. • Brochure/Poster/Document mixte/Rotation : permet de sélectionner l'impression de posters, la création de brochures et d'appliquer une rotation aux images. L'impression en posters permet d'agrandir une page de données afin de l'imprimer sur plusieurs feuilles. L'impression de brochures permet de repaginer le document d'origine et d'imprimer deux pages par feuille afin de plier le document en forme de brochure. L'option Rotation image permet d'appliquer une rotation à la sortie pour les documents contenant des pages avec des orientations différentes. • Ajuster au nouveau format : permet de sélectionner le format de papier sur lequel la page doit tenir. • Réduction/Agrandissement : permet de définir le taux de réduction ou d'agrandissement à appliquer à l'image à imprimer. • Orientation image : permet de choisir Portrait ou Paysage. • Bouton Décalage des marges/Marges : permet d'accéder aux paramètres de marge de page. • Bouton Valeurs par défaut : permet de rétablir les valeurs par défaut des paramètres de l'onglet Disposition.

Onglet du pilote	Option d'impression
Filigranes/Fonds de page	Permet d'accéder aux paramètres utilisés pour créer des filigranes et des fonds de page à imprimer sur les pages. Un fond de page est un ensemble de données et/ou de commandes PCL créées à partir d'une image de page et stockées dans un fichier externe.
Avancé(e)	Permet d'accéder à des options d'imprimante avancées utilisées notamment pour ignorer les pages vierges, imprimer en mode brouillon, imprimer des pages de garde, définir des paramètres d'incompatibilité de format. Offre également l'accès à certains paramètres de graphiques et de polices.

Sélection des options d'impression pour un travail individuel sous Macintosh

Pour utiliser des options d'impression spécifiques pour un travail particulier, modifiez les paramètres du pilote d'imprimante dans l'application avant l'envoi du travail à l'imprimante.

Remarque : Le pilote d'imprimante dispose d'un système d'aide offrant plus d'informations sur la sélection d'options d'impression.

1. Le document étant ouvert dans votre application, cliquez sur **Fichier**, puis sur **Imprimer**.
2. Sélectionnez les options d'impression désirées dans les menus et les listes déroulantes affichés. Pour prendre connaissance des options disponibles, voir [Options d'impression Macintosh OS X 10.5 et version ultérieure](#) à la page 83.

Remarque : Sous Macintosh OS X, cliquez sur **Enregistrer** dans la liste déroulante Préréglages du menu Imprimer pour enregistrer les paramètres d'imprimante en cours. Vous pouvez créer plusieurs ensembles de valeurs prédéfinies et enregistrer chacun sous un nom unique avec des paramètres d'imprimante particuliers. Pour imprimer des travaux en utilisant des paramètres d'imprimante spécifiques, sélectionnez l'ensemble de préréglages voulus dans la liste Préréglages.

3. Cliquez sur **Imprimer** pour imprimer le travail.

Options d'impression Macintosh OS X 10.5 et version ultérieure

Pour des informations détaillées sur l'utilisation des options du pilote d'imprimante, cliquez sur le bouton avec un point d'interrogation (?) dans les boîtes de dialogue du pilote pour afficher l'aide en ligne.

Titre de la liste déroulante du pilote	Options d'impression
Copies et pages	<ul style="list-style-type: none"> • Copies : permet de définir le nombre d'exemplaires à imprimer et leur assemblage, le cas échéant. • Pages : Toutes, Actuelle, Sélection, De x à x, Plage de pages.

Titre de la liste déroulante du pilote	Options d'impression
Disposition	<ul style="list-style-type: none"> • Page(s) par feuille : permet de définir le nombre de pages à imprimer sur une feuille de papier. • Sens de la mise en page : permet de définir l'ordre dans lequel imprimer les pages lorsque plusieurs doivent figurer sur une feuille. • Bordure : indique le type et la largeur de bordure à imprimer autour de chaque page imprimée sur la feuille de papier. • Recto-verso : lorsque cette option est sélectionnée, elle permet de préciser si la page doit être retournée sur le bord long ou le bord court (unité recto-verso requise).
Correspondance des couleurs	<ul style="list-style-type: none"> • ColorSync : permet de choisir un profil dans le menu correspondant. • Par l'imprimante
Gestion du papier	<ul style="list-style-type: none"> • Pages à imprimer : Toutes les pages, Pages impaires uniquement, Pages paires uniquement. • Taille du papier de destination : (disponible uniquement lorsque l'option Adapter à la taille du papier est sélectionnée) permet de spécifier le format du papier à utiliser pour l'impression. • Ordre des pages : Automatique, Normal, Inversé.
Alimentation	<ul style="list-style-type: none"> • Toutes les pages de : permet de choisir le bac à utiliser pour l'impression de toutes les pages, parmi les options Sélection automatique, Fente d'alimentation manuelle, Bac 1, Bac 2 (s'il est installé). • Première page de : permet d'indiquer le bac à utiliser pour l'impression de la première page. • Pages restantes de : permet d'indiquer le bac à utiliser pour l'impression des pages restantes.
Page de garde	<ul style="list-style-type: none"> • Imprimer la page de garde : Aucune, Avant le document, Après le document. Une page de garde est imprimée dès lors qu'une option autre que Aucune est sélectionnée. • Type de page de garde : Classifié, Confidentiel, Secret, Standard, Strictement confidentiel, Non confidentiel. • Données de facturation : permet de définir les informations de facturation qui seront imprimées sur la page de garde.
Programmateur	<ul style="list-style-type: none"> • Imprimer le document : Maintenant, À [heure], Plus tard. • Priorité : Urgente, Elevée, Moyenne, Basse.
Type de travail	<p>Permet de sélectionner un type de travail parmi les suivants : Impression normale, Impression sécurisée et Impression d'épreuves. Les options d'impression sécurisée et d'impression d'épreuves sont disponibles uniquement si de la mémoire RAM supplémentaire est installée.</p>
Contrôle des travaux	<ul style="list-style-type: none"> • Mode comptabilité: Utilisateur, Administrateur. • Paramètres utilisateur : permet de définir les paramètres de compte, tels que le nom et le mot de passe.

Titre de la liste déroulante du pilote	Options d'impression
Caractéristiques de l'imprimante	<ul style="list-style-type: none"> • Qualité d'impression/Couleur : permet de régler la couleur en sortie, la qualité image, la luminosité, la méthode de correction des couleurs, les paramètres de trames de demi-ton et l'équilibre (balance) des couleurs. • Réglage de la couleur : permet de définir les paramètres de réglage des couleurs RVB. • Equilibre des couleurs (C, M, J, N) : permet de définir la quantité de couleur à utiliser. • Gestion du papier : permet de définir l'orientation d'alimentation du papier dans la fente d'alimentation manuelle, le type de papier, le paramètre d'incompatibilité de format et l'orientation automatique des formats personnalisés. • Options spécifiques de l'imprimante : Amélioration des images, Mode brouillon, Sauter les pages vierges, Verrouillage des trames de demi-ton, Plus rapide pour les documents N/B.
Niveau des fournitures	Graphique à barres indiquant le niveau de toner restant dans chaque cartouche de toner, ainsi que la durée de vie restante de l'unité imageur.
Récapitulatif	Récapitule les options sélectionnées dans le pilote.

Impression sur des supports spéciaux

Cette section aborde les points suivants :

- [Impression d'enveloppes](#) à la page 86
- [Impression d'étiquettes](#) à la page 89
- [Impression sur un support cartonné glacé](#) à la page 91
- [Impression sur un support cartonné](#) à la page 94

Impression d'enveloppes

Cette section aborde les points suivants :

- [Instructions d'impression d'enveloppes](#) à la page 86
- [Impression d'enveloppes à partir du bac 1](#) à la page 87
- [Impression d'enveloppes à partir de la fente d'alimentation manuelle](#) à la page 88
- [Impression d'enveloppes à l'aide du pilote PostScript](#) à la page 88
- [Impression d'enveloppes à l'aide du pilote PCL](#) à la page 89

Instructions d'impression d'enveloppes

- Les enveloppes peuvent être alimentées à partir du bac 1 ou de la fente d'alimentation manuelle.
- N'imprimez pas en mode d'impression recto-verso automatique sur des enveloppes.
- Les résultats d'impression d'enveloppes sont largement tributaires de la qualité et de la fabrication des enveloppes. Utilisez des enveloppes spécialement destinées aux imprimantes laser et dans les formats acceptés. Pour une liste des formats d'enveloppe pris en charge dans le bac 1 et la fente d'alimentation manuelle, voir [Papier pris en charge](#) à la page 64.
- Conservez les enveloppes non utilisées dans leur emballage afin d'éviter que l'humidité ou la sécheresse ne modifie la qualité d'impression ou n'entraîne un froissement du support. Une humidité excessive peut provoquer la fermeture des enveloppes avant ou pendant l'impression. Pour un résultat optimal, il est recommandé de maintenir une température et une humidité relative constantes.
- N'utilisez pas d'enveloppes matelassées. Achetez des enveloppes parfaitement planes.
- Éliminez les « bulles » d'air des enveloppes avant de les charger, en les plaçant sous un livre lourd.
- Si les enveloppes se froissent ou se plissent, utilisez une autre marque d'enveloppes destinée spécifiquement aux imprimantes laser.



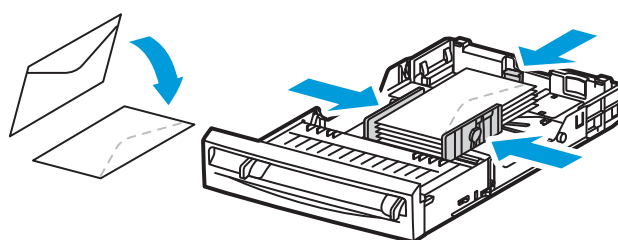
ATTENTION : N'utilisez jamais d'enveloppes à fenêtre ou à fermoir métallique ; elles risquent en effet d'endommager l'imprimante. Les dommages causés par l'utilisation d'enveloppes non prises en charge ne sont pas couverts par la garantie, le contrat de maintenance ou le programme *Total Satisfaction Guarantee* (Garantie de satisfaction totale) Xerox®. Le programme *Total Satisfaction Guarantee* (Garantie de satisfaction totale) est disponible aux États-Unis et au Canada. La couverture peut varier dans les autres pays. Veuillez contacter votre représentant local pour plus d'informations.

Impression d'enveloppes à partir du bac 1

Pour charger les enveloppes :

1. Tirez doucement le bac. Pour plus d'informations, voir [Chargement du papier dans le bac 1](#) à la page 68.
2. Faites glisser les guides papier vers les bords du bac.
3. Insérez les enveloppes avec les rabats fermés, vers le bas et orientés vers la droite. Vous pouvez charger autant d'enveloppes que vous le souhaitez, jusqu'à la ligne de remplissage maximal du bac.

Remarque : Il est impossible d'imprimer sur l'envers des enveloppes. Les enveloppes risquent de se froisser et la qualité d'impression risque de se dégrader, selon le type d'enveloppes utilisé.



wc6505-051

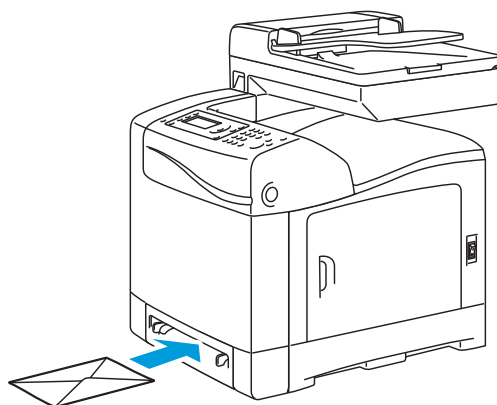
4. Faites glisser les guides papier contre les bords des enveloppes.
5. Insérez le bac dans l'imprimante jusqu'à ce qu'il ne puisse pas aller plus loin.
6. Sur le panneau de commande de l'imprimante, appuyez sur le bouton **Système** pour afficher l'écran **Système**.
7. Appuyez sur la **flèche Haut** ou la **flèche Bas** pour sélectionner **Réglages du bac** puis appuyez sur le bouton **OK**.
8. Lorsque **Bac 1** s'affiche, appuyez sur **OK**.
9. Appuyez sur la **flèche Haut** ou la **flèche Bas** pour sélectionner **Type de papier** et appuyez sur le bouton **OK**.
10. Appuyez sur la **flèche Haut** ou la **flèche Bas** pour sélectionner **Enveloppe** puis appuyez sur le bouton **OK**.
11. Appuyez sur le bouton **Retour** une fois pour quitter le menu.
12. Appuyez sur la **flèche Haut** ou la **flèche Bas** pour sélectionner **Format papier** et appuyez sur **OK**.
13. Appuyez sur la **flèche Haut** ou sur la **flèche Bas** pour sélectionner le format d'enveloppe souhaité puis appuyez sur **OK**.
14. Effectuez l'une des opérations suivantes :
 - Si vous imprimez à l'aide du pilote PostScript, passez à la section [Impression d'enveloppes à l'aide du pilote PostScript](#) à la page 88.
 - Si vous imprimez à l'aide du pilote PCL, passez à la section [Impression d'enveloppes à l'aide du pilote PCL](#) à la page 89.

Impression d'enveloppes à partir de la fente d'alimentation manuelle

Remarque : Vous pouvez placer une seule enveloppe à la fois dans la fente d'alimentation manuelle.

Pour charger une enveloppe :

1. Réglez les guides papier de la fente d'alimentation manuelle en fonction des enveloppes utilisées. Pour plus d'informations, voir [Chargement du papier dans la fente d'alimentation manuelle](#) à la page 70.
2. Insérez une enveloppe avec les rabats fermés, vers le haut et orientés vers la droite comme illustré.



wc6505_013

3. Faites glisser les guides papier jusqu'à ce qu'ils viennent reposer le long des bords de l'enveloppe.
4. Effectuez l'une des opérations suivantes :
 - Si vous imprimez à l'aide du pilote PostScript, passez à la section [Impression d'enveloppes à l'aide du pilote PostScript](#) à la page 88.
 - Si vous imprimez à l'aide du pilote PCL, passez à la section [Impression d'enveloppes à l'aide du pilote PCL](#) à la page 89.

Impression d'enveloppes à l'aide du pilote PostScript

1. Après avoir chargé les enveloppes dans le bac adéquat ou la fente d'alimentation manuelle, ouvrez la boîte de dialogue **Imprimer** dans l'application à partir de laquelle vous imprimez.
2. Sélectionnez l'imprimante **PostScript WorkCentre 6505** dans la liste prévue à cet effet, puis cliquez sur le bouton **Propriétés** ou **Préférences**.
3. Dans l'onglet Papier/Sortie :
 - a. Sélectionnez le format d'enveloppe dans la liste Format de papier.
 - b. Sélectionnez **Enveloppe** dans la liste Type de papier.
 - c. Sélectionnez le bac utilisé dans la liste Bac papier.
4. Cliquez sur **OK**.
5. Dans la boîte de dialogue Imprimer, cliquez sur **OK** ou sur **Imprimer** pour démarrer l'impression.

Impression d'enveloppes à l'aide du pilote PCL

1. Après avoir chargé les enveloppes dans le bac adéquat, ouvrez la boîte de dialogue **Imprimer** dans l'application à partir de laquelle vous imprimez.
2. Sélectionnez l'imprimante **PCL WorkCentre 6505** dans la liste prévue à cet effet, puis cliquez sur le bouton **Propriétés** ou **Préférences**.
3. Cliquez sur l'onglet **Papier/Sortie**, puis effectuez les opérations suivantes :
 - a. Sélectionnez le format d'enveloppe dans la liste Format de papier.
 - b. Sélectionnez **Enveloppe** dans la liste Type de papier.
 - c. Sélectionnez le bac utilisé dans la liste Bac papier.
4. Sélectionnez l'onglet **Disposition**.
5. Sélectionnez le format d'enveloppe dans la liste Ajuster au nouveau format.

Remarque : Certaines applications ne permettent pas la rotation des images pour leur impression sur des enveloppes selon la façon dont ces dernières sont introduites dans l'imprimante. Comme il est impossible de modifier le sens d'insertion des enveloppes dans l'imprimante, vous pouvez utiliser le paramètre de rotation du pilote d'imprimante. Dans l'onglet Disposition, cliquez sur le bouton **Brochure/Poster/Document mixte/Rotation**, puis sélectionnez **Portrait et Paysage (pour les enveloppes)** dans la liste **Rotation image (180 deg)** et cliquez sur **OK**.

6. Cliquez sur **OK**.
7. Dans la boîte de dialogue Imprimer, cliquez sur **OK** ou sur **Imprimer** pour démarrer l'impression.

Impression d'étiquettes

Cette section aborde les points suivants :


- [Instructions pour l'impression des étiquettes](#) à la page 89
- [Impression d'étiquettes à partir du bac 1](#) à la page 90
- [Impression d'étiquettes à partir de la fente d'alimentation manuelle](#) à la page 90

Pour commander du papier ou d'autres supports spéciaux, contactez votre revendeur local ou rendez-vous sur le site Web de Xerox® www.xerox.com/office/WC6505supplies.

Instructions pour l'impression des étiquettes

Remarque : Les étiquettes peuvent être alimentées à partir du bac 1 ou de la fente d'alimentation manuelle.

- N'utilisez pas d'étiquettes vinyle.
- Imprimez sur une seule face des feuilles d'étiquettes. Utilisez uniquement des feuilles complètes.

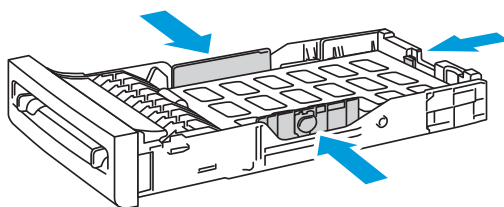
 **ATTENTION** : N'utilisez pas de feuilles d'étiquettes incomplètes ; vous pourriez endommager l'imprimante.

- N'utilisez pas de feuilles d'étiquettes perforées, dont la feuille de protection a été partiellement décollée ou dont les étiquettes sont déjà en partie décollées.

- Conservez les étiquettes inutilisées à plat dans leur carton d'emballage. Conservez les feuilles d'étiquettes dans l'emballage d'origine jusqu'à utilisation. Remettez les feuilles d'étiquettes inutilisées dans l'emballage d'origine et refermez celui-ci.
- Evitez de stocker les feuilles d'étiquettes dans des conditions extrêmes de température ou d'humidité. Le stockage dans des conditions extrêmes pourrait provoquer un bourrage dans l'imprimante ou entraîner des problèmes de qualité d'impression.
- Evitez de stocker le papier trop longtemps. Un stockage prolongé dans des conditions extrêmes peut provoquer une tuile excessive des étiquettes et des bourrages dans l'imprimante.

Impression d'étiquettes à partir du bac 1

1. Tirez doucement le bac papier et écartez les guides papier. Pour plus d'informations, voir [Chargement du papier dans le bac 1](#) à la page 68.
2. Ventilez les étiquettes afin de bien séparer les feuilles.
3. Insérez les étiquettes face à imprimer vers le haut, en veillant à ce que le haut des feuilles se trouvent à l'avant du bac. Ne chargez pas plus de 25 feuilles à la fois.
4. Réglez les guides papier en fonction des feuilles.



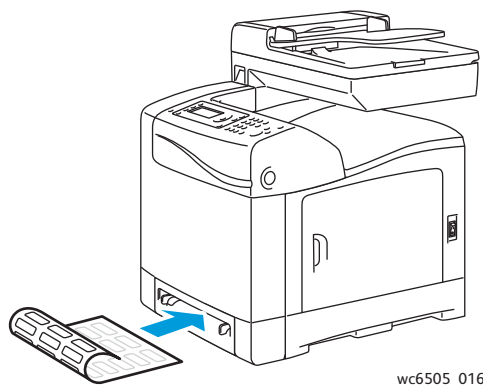
wc6505_015

5. Dans l'application utilisée pour imprimer les étiquettes, ouvrez la boîte de dialogue **Imprimer**, puis cliquez sur le bouton **Propriétés** ou **Préférences**.
6. Cliquez sur l'onglet **Papier/Sortie**, puis effectuez les opérations suivantes :
 - a. Sélectionnez **Bac 1** dans la liste Bac papier.
 - b. Sélectionnez le format de la feuille d'étiquettes dans la liste Format de papier.
 - c. Sélectionnez **Etiquettes** dans la liste Type de papier.
7. Cliquez sur **OK**.
8. Dans la boîte de dialogue Imprimer, cliquez sur **OK** ou sur **Imprimer** pour démarrer l'impression.

Impression d'étiquettes à partir de la fente d'alimentation manuelle

Remarque : Il est généralement recommandé d'imprimer les étiquettes depuis le bac 1. Le circuit de la fente d'alimentation manuelle présente plus de courbes et risque de décoller la feuille de protection.

1. Déplacez les guides de papier de la fente d'alimentation manuelle selon la feuille d'étiquettes. Pour plus d'informations, voir [Chargement du papier dans la fente d'alimentation manuelle](#) à la page 70.
2. Présentez les étiquettes face vers le bas et le bord supérieur de la feuille vers l'imprimante, puis insérez la feuille lentement dans la fente d'alimentation manuelle, jusqu'à ce qu'elle arrive en butée. Assurez-vous que la feuille n'est pas insérée de travers. Au besoin, modifiez la position des guides.



wc6505_016

3. Dans l'application utilisée pour la création des étiquettes, ouvrez la boîte de dialogue **Imprimer** et sélectionnez votre imprimante **WorkCentre 6505**. Vous pouvez utiliser le pilote PCL ou PostScript.
4. Cliquez sur le bouton **Propriétés** ou **Préférences**.
5. Cliquez sur l'onglet **Papier/Sortie**, puis effectuez les opérations suivantes :
 - a. Sélectionnez le format de la feuille d'étiquettes dans la liste Format de papier.
 - b. Sélectionnez **Étiquettes** dans la liste Type de papier.
 - c. Sélectionnez **Fente d'alimentation manuelle** dans la liste Bac papier.
6. Cliquez sur **OK**.
7. Dans la boîte de dialogue Imprimer, cliquez sur **OK** ou sur **Imprimer** pour démarrer l'impression.

Impression sur un support cartonné glacé

Cette section aborde les points suivants :

- [Instructions pour imprimer sur un support cartonné glacé](#) à la page 91
- [Impression sur un support cartonné glacé à partir du bac 1](#) à la page 92
- [Impression sur un support cartonné glacé à partir de la fente d'alimentation manuelle](#) à la page 93

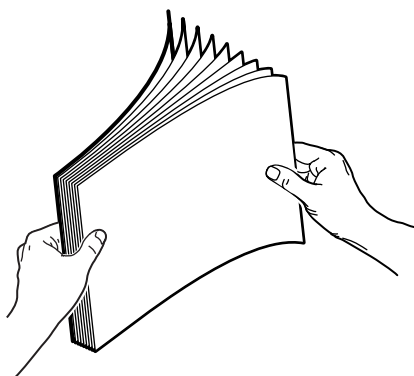
Instructions pour imprimer sur un support cartonné glacé

- Utilisez le mode Support cartonné fin pour le papier dont le grammage est inférieur à 163 g/m².
- Utilisez le mode Support cartonné épais pour le papier dont le grammage est supérieur à 163 g/m².
- Les supports cartonnés glacés peuvent être alimentés à partir du bac 1 ou de la fente d'alimentation manuelle.
- N'imprimez pas en mode d'impression recto-verso automatique sur des supports cartonnés glacés.
- N'ouvrez pas les rames de supports cartonnés glacés avant d'être prêt à procéder à leur chargement dans l'imprimante.
- Conservez-les dans leur emballage d'origine et conservez les rames de papier non entamées dans le carton d'emballage d'origine jusqu'à utilisation.
- Retirez tout le papier du bac avant de charger des supports cartonnés glacés.

- Chargez uniquement la quantité de supports cartonnés glacés que vous comptez utiliser et retirez les supports inutilisés du bac à la fin du travail d'impression. Remettez les supports cartonnés glacés inutilisés dans leur emballage d'origine pour une utilisation ultérieure et refermez l'emballage.
- Evitez de stocker le papier trop longtemps. Un stockage prolongé dans des conditions extrêmes peut provoquer une tuile excessive des supports cartonnés glacés et un bourrage dans l'imprimante.

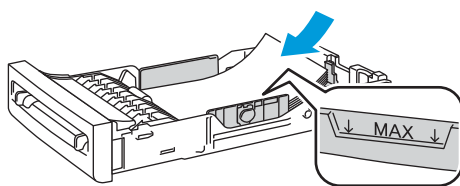
Impression sur un support cartonné glacé à partir du bac 1

1. Tirez doucement le bac papier et écartez les guides papier. Pour plus d'informations, voir [Chargement du papier dans le bac 1](#) à la page 68.
2. Ventilez les feuilles afin de bien les séparer.



3. Insérez les supports cartonnés glacés dans le bac, face à imprimer vers le haut.

Remarque : Ne chargez pas plus de 25 feuilles à la fois. Ne chargez pas de supports au-dessus de la ligne de remplissage du bac. Cela risquerait d'entraîner des bourrages de papier.

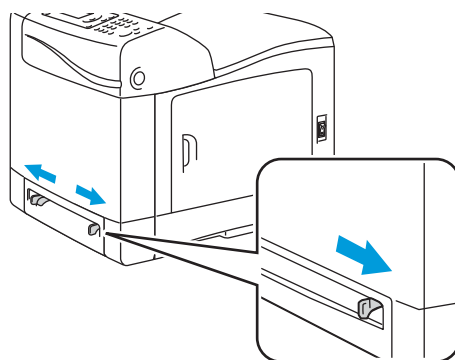


wc6505_018

4. Dans l'application utilisée pour l'impression, ouvrez la boîte de dialogue **Imprimer** et sélectionnez votre imprimante **WorkCentre 6505**. Vous pouvez utiliser le pilote PCL ou PostScript.
5. Cliquez sur le bouton **Propriétés** ou **Préférences**.
6. Cliquez sur l'onglet **Papier/Sortie**, puis effectuez les opérations suivantes :
 - a. Sélectionnez le format voulu dans la liste Format de papier.
 - b. Sélectionnez **Support cartonné glacé fin** ou **Support cartonné glacé épais** dans la liste Type de papier.
 - c. Sélectionnez **Bac 1** dans la liste Bac papier.
7. Sélectionnez les autres paramètres voulus, tels que l'orientation de page, puis cliquez sur **OK**.
8. Dans la boîte de dialogue Imprimer, cliquez sur **OK** ou sur **Imprimer** pour démarrer l'impression.

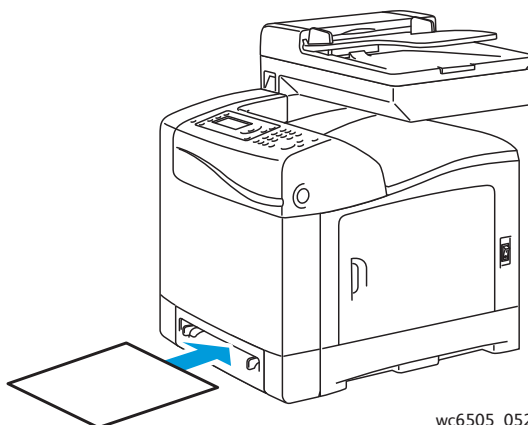
Impression sur un support cartonné glacé à partir de la fente d'alimentation manuelle

1. Déplacez les guides de papier de la fente d'alimentation manuelle selon la feuille. Pour plus d'informations, voir [Chargement du papier dans la fente d'alimentation manuelle](#) à la page 70.



wc6505_011

2. Insérez lentement une feuille dans la fente d'alimentation manuelle, face vers le bas et bord supérieur vers l'imprimante, jusqu'à ce qu'elle arrive en butée. Assurez-vous que la feuille n'est pas insérée de travers. Au besoin, modifiez la position des guides.



wc6505_052

3. Dans l'application utilisée pour l'impression, ouvrez la boîte de dialogue **Imprimer** et sélectionnez votre imprimante **WorkCentre 6505**. Si des pilotes PCL et PostScript sont installés, vous pouvez utiliser l'un ou l'autre.
4. Cliquez sur le bouton **Propriétés**.
5. Cliquez sur l'onglet **Papier/Sortie**, puis effectuez les opérations suivantes :
 - a. Sélectionnez le format du support cartonné glacé dans la liste Format du papier.
 - b. Sélectionnez **Support cartonné glacé fin** ou **Support cartonné glacé épais** dans la liste Type de papier.
 - c. Sélectionnez **Fente d'alimentation manuelle** dans la liste Bac papier.
6. Cliquez sur **OK**.
7. Dans la boîte de dialogue Imprimer, cliquez sur **OK** ou sur **Imprimer** pour démarrer l'impression.

Impression sur un support cartonné

Cette section aborde les points suivants :

- [Instructions pour imprimer sur un support cartonné](#) à la page 94
- [Impression sur un support cartonné à partir du bac 1](#) à la page 94
- [Impression sur un support cartonné à partir de la fente d'alimentation manuelle](#) à la page 95

Instructions pour imprimer sur un support cartonné

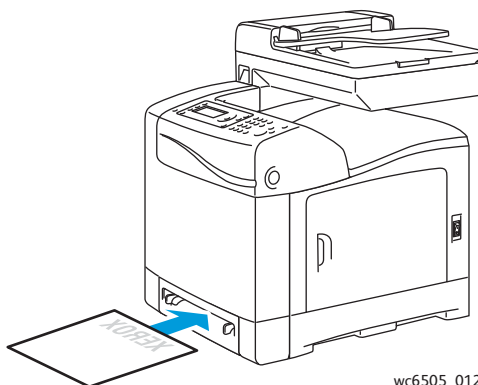
- Les supports cartonnés minces et épais peuvent être alimentés à partir du bac 1 ou de la fente d'alimentation manuelle.
- N'imprimez pas en mode d'impression recto-verso automatique sur des supports cartonnés.
- Cette imprimante accepte des supports cartonnés minces de grammage compris entre 100 et 163 g/m², 37 et 60 lb.
- Cette imprimante accepte des supports cartonnés épais de grammage compris entre 163 et 220 g/m², 60 et 80 lb (type couverture). Testez tous les supports épais pour vous assurer que les performances sont acceptables.
- Ne chargez pas de support cartonné d'épaisseur mixte simultanément dans le bac.
- N'utilisez pas de supports cartonnés couchés ou conçus pour des imprimantes à jet d'encre.

Impression sur un support cartonné à partir du bac 1

1. Tirez doucement le bac papier et écartez les guides papier. Pour plus d'informations, voir [Chargement du papier dans le bac 1](#) à la page 68.
2. Ventilez les feuilles afin de bien les séparer.
3. Insérez les supports cartonnés dans le bac, face à imprimer vers le haut.
Remarque : Ne chargez pas une pile de supports cartonnés dont la hauteur est supérieure à 27,6 mm (1,08 pouce).
4. Dans l'application utilisée pour l'impression, ouvrez la boîte de dialogue **Imprimer** et sélectionnez votre imprimante **WorkCentre 6505**. Vous pouvez utiliser le pilote PCL ou PostScript.
5. Cliquez sur le bouton **Propriétés**.
6. Cliquez sur l'onglet **Papier/Sortie**, puis effectuez les opérations suivantes :
 - a. Sélectionnez le format du support cartonné dans la liste Format du papier.
 - b. Sélectionnez **Support cartonné fin** ou **Support cartonné épais** dans la liste Type de papier.
 - c. Sélectionnez **Bac 1** dans la liste Bac papier.
7. Cliquez sur **OK**.
8. Dans la boîte de dialogue Imprimer, cliquez sur **OK** ou sur **Imprimer** pour démarrer l'impression.

Impression sur un support cartonné à partir de la fente d'alimentation manuelle

1. Déplacez les guides de papier de la fente d'alimentation manuelle selon la feuille. Pour plus d'informations, voir [Chargement du papier dans la fente d'alimentation manuelle](#) à la page 70.
2. Insérez lentement une feuille dans la fente d'alimentation manuelle, face vers le bas et bord supérieur vers l'imprimante, jusqu'à ce qu'elle arrive en butée. Assurez-vous que la feuille n'est pas insérée de travers. Au besoin, modifiez la position des guides.



3. Dans l'application utilisée pour l'impression, ouvrez la boîte de dialogue **Imprimer** et sélectionnez votre imprimante **WorkCentre 6505**. Vous pouvez utiliser le pilote PCL ou PostScript.
4. Cliquez sur le bouton **Propriétés** ou **Préférences**.
5. Cliquez sur l'onglet **Papier/Sortie**, puis effectuez les opérations suivantes :
 - a. Sélectionnez le format du support cartonné dans la liste Format du papier.
 - b. Sélectionnez **Support cartonné fin** ou **Support cartonné épais** dans la liste Type de papier.
 - c. Sélectionnez **Fente d'alimentation manuelle** dans la liste Bac papier.
6. Cliquez sur **OK**.
7. Dans la boîte de dialogue Imprimer, cliquez sur **OK** ou sur **Imprimer** pour démarrer l'impression.

Impression sur du papier de format personnalisé

Cette section aborde les points suivants :

- [Définition des formats personnalisés](#) à la page 96
- [Impression sur un papier de format personnalisé](#) à la page 98

Remarque : Le papier de format personnalisé peut être utilisé dans tous les bacs.

Définition des formats personnalisés

Cette section aborde les points suivants :

- [Définition d'un format papier personnalisé dans le pilote PostScript Windows](#) à la page 96
- [Création d'un format de papier personnalisé en utilisant les Propriétés du serveur Windows](#) à la page 97
- [Création d'un format papier personnalisé pour le pilote PCL Windows](#) à la page 97
- [Création d'un format papier personnalisé sur Macintosh](#) à la page 98

Remarques :

- Le format personnalisé défini doit se trouver dans les limites maximum et minimum spécifiées pour le bac papier utilisé. Pour connaître ces limites pour chacun des bacs, voir [Papier pris en charge](#) à la page 64.
- Vous pouvez créer des formats papier personnalisés pour le pilote d'imprimante PostScript comme pour le pilote PCL, mais la méthode diffère selon le pilote. Suivez scrupuleusement les instructions pour assurer le bon déroulement de l'opération.
- Si un message d'erreur s'affiche lorsque vous créez un format personnalisé, il se peut que vous ne disposiez pas des autorisations requises pour enregistrer les formats papier personnalisés sur votre ordinateur. Adressez-vous à votre administrateur système pour obtenir de l'aide.

Définition d'un format papier personnalisé dans le pilote PostScript Windows

Remarque : Vous pouvez enregistrer un seul format de papier personnalisé à la fois quand vous imprimez. Une fois enregistrées, les dimensions sont conservées jusqu'à ce que vous les modifiiez. Pour définir un format papier personnalisé pour le pilote PostScript et l'enregistrer sous un nom unique en vue de le réutiliser, consultez la section [Création d'un format de papier personnalisé en utilisant les Propriétés du serveur Windows](#) à la page 97.

Pour définir un format de papier personnalisé à l'aide du pilote PostScript :

1. Accédez au répertoire ou à la liste d'imprimantes, cliquez avec le bouton droit de la souris sur le pilote **PS WorkCentre 6505**, puis sélectionnez **Propriétés**.
2. Dans la boîte de dialogue Propriétés, cliquez sur le bouton **Options d'impression**.
3. Dans l'onglet Papier/Sortie, sélectionnez **Format papier personnalisé** dans la liste Format de papier.

4. Dans la boîte de dialogue Paramètres format personnalisé PostScript, sélectionnez l'unité de mesure à utiliser.
5. Dans la section Paramètres de format personnalisé, définissez la dimension du bord court (largeur) et celle du bord long (longueur) du papier, puis appuyez sur **OK**.
6. Dans la boîte de dialogue Options d'impression, cliquez sur **OK**.

Remarque : Pour modifier le format personnalisé, affichez l'onglet Papier/Sortie, cliquez sur le bouton **Modifier** visible sous le champ Format de papier. Effectuez les modifications souhaitées et enregistrez vos modifications dans toutes les boîtes de dialogue concernées par cette opération.

Création d'un format de papier personnalisé en utilisant les Propriétés du serveur Windows

Remarque : Cette méthode permet de créer et d'enregistrer un format papier personnalisé sous un nom unique pour permettre son utilisation dans le pilote PostScript Windows.

1. Sous Windows, accédez au répertoire ou à la liste d'imprimantes. Dans le dossier Imprimantes et télécopieurs, cliquez sur le menu **Fichier** et sélectionnez **Propriétés du serveur**.
La boîte de dialogue Propriétés du serveur d'impression s'ouvre.
2. Cliquez sur l'onglet **Formulaires**, puis cochez la case **Créer un nouveau formulaire**.
3. Dans le champ Nom du formulaire, tapez un nom pour votre format personnalisé qui remplacera le nom indiqué.
4. Dans la section Description de formulaire, sélectionnez l'unité de mesure à utiliser puis indiquez la largeur et la hauteur du papier, ainsi que les marges.
5. Cliquez sur le bouton **Enregistrer le formulaire**, puis sur **Fermer**.

Le format personnalisé figurera désormais parmi les options disponibles dans la boîte de dialogue Imprimer de la plupart des applications lors de la sélection du pilote **PCL WorkCentre 6505**. Leur emplacement exact varie selon l'application.

Création d'un format papier personnalisé pour le pilote PCL Windows

Remarques :

- Le pilote d'imprimante PCL est disponible pour Windows uniquement.
 - Les formats papiers personnalisés créés dans le pilote PCL sont disponibles dans la liste Format du papier de l'onglet Papier/Sortie. Ils sont également disponibles dans la boîte de dialogue Imprimer de la plupart des applications. Leur emplacement exact varie selon l'application.
1. Accédez au répertoire ou à la liste d'imprimantes, cliquez avec le bouton droit de la souris sur le pilote **PCL WorkCentre 6505**, puis sélectionnez **Propriétés**.
 2. Dans la boîte de dialogue Propriétés, cliquez sur l'onglet **Configuration**.
 3. Au bas de l'onglet Configuration, cliquez sur le bouton **Format papier personnalisé**.
La boîte de dialogue permettant de définir le format papier personnalisé s'affiche.
 4. Dans la section Unités, sélectionnez l'unité de mesure à utiliser pour définir le format de page.
 5. Dans le champ Bord court, indiquez la largeur de la page.
 6. Dans le champ Bord long, indiquez la longueur de la page.

7. Pour enregistrer ce format personnalisé, sélectionnez la case **Nommer le format support**, puis tapez le nom dans le champ **Nom du support**.
8. Cliquez sur **OK**.
9. Dans la boîte de dialogue des propriétés, cliquez sur **OK**.
Le format personnalisé figurera désormais parmi les options disponibles dans la boîte de dialogue Imprimer de la plupart des applications lors de la sélection du pilote **PCL WorkCentre 6505**. Ce format personnalisé sera également disponible dans le champ Format de papier de l'onglet Papier/Sortie du pilote PCL.

Création d'un format papier personnalisé sur Macintosh

1. Dans l'application à partir de laquelle vous imprimez, sélectionnez **Fichier > Format d'impression**.
2. Dans la liste déroulante Format pour, sélectionnez le **WorkCentre 6505**.
3. Dans la liste déroulante Taille du papier, sélectionnez **Gérer les tailles personnalisées**.
4. Dans la fenêtre Format personnalisé, cliquez sur le bouton plus (+) pour ajouter un nouveau format de page personnalisé.
5. Entrez les dimensions du format de page personnalisé.
6. Dans la liste déroulante Zone non imprimable, sélectionnez le **WorkCentre 6505**.
7. Cliquez sur le bouton **OK** pour refermer la fenêtre Format personnalisé.
8. Cliquez sur **OK** pour fermer la fenêtre Format d'impression.

Remarque : Pour utiliser un format de page personnalisé, sélectionnez **Fichier > Imprimer** et choisissez le format personnalisé créé dans la liste déroulante Format papier.

Impression sur un papier de format personnalisé

Cette section aborde les points suivants :

- [Impression sur un papier de format personnalisé à l'aide du pilote PostScript Windows à la page 98](#)
- [Impression sur un papier de format personnalisé à l'aide du pilote PCL Windows à la page 99](#)

Remarque : Lorsque vous spécifiez le format de papier dans le pilote d'imprimante et sur le panneau de commande, assurez-vous de spécifier le même format que celui utilisé pour le papier placé dans le bac. Un format erroné peut être à l'origine d'une erreur sur l'imprimante.

Impression sur un papier de format personnalisé à l'aide du pilote PostScript Windows

1. Chargez le papier de format personnalisé dans le bac à utiliser. Pour plus d'informations, voir [Chargement du papier](#) à la page 68.
2. Dans l'application à partir de laquelle vous souhaitez imprimer, ouvrez la boîte de dialogue **Imprimer**, puis sélectionnez le pilote **PostScript WorkCentre 6505**.

3. Effectuez l'une des opérations suivantes :
 - Pour imprimer sur un format personnalisé, sélectionnez le nom de ce format dans le menu ou la liste de formats de la boîte de dialogue Imprimer. Cliquez sur le bouton **Propriétés** et passez à l'étape 4.
 - Pour imprimer sur le format papier personnalisé défini dans les propriétés du pilote PostScript, cliquez sur le bouton **Propriétés**. Dans l'onglet Papier/Sortie, sélectionnez **Format papier personnalisé** dans la liste Format de papier. Dans la boîte de dialogue Paramètres de format personnalisé PostScript, conservez les paramètres actuels ou modifiez-les en fonction du papier utilisé pour l'impression. Cliquez sur **OK**.
4. Cliquez sur l'onglet **Papier/Sortie**, puis effectuez les opérations suivantes :
 - a. Sélectionnez le type de papier voulu dans la liste Type de papier.
 - b. Sélectionnez le bac utilisé pour l'impression dans la liste Bac papier.
5. Sélectionnez les autres options souhaitées, puis cliquez sur **OK**.
6. Dans la boîte de dialogue Imprimer, cliquez sur **OK** ou sur **Imprimer** pour démarrer l'impression.

Impression sur un papier de format personnalisé à l'aide du pilote PCL Windows

1. Chargez le papier de format personnalisé dans le bac à utiliser. Pour plus d'informations, voir [Chargement du papier](#) à la page 68.
2. Dans l'application à partir de laquelle vous souhaitez imprimer, ouvrez la boîte de dialogue **Imprimer**, puis sélectionnez le pilote **WorkCentre 6505 PCL**.
3. Cliquez sur le bouton **Propriétés**.
4. Cliquez sur l'onglet **Papier/Sortie**, puis effectuez les opérations suivantes :
 - a. Sélectionnez le nom d'un format que vous avez créé dans la liste Format de papier.
 - b. Sélectionnez le type de papier voulu dans la liste Type de papier.
 - c. Sélectionnez le bac utilisé pour l'impression dans la liste Bac papier.
5. Sélectionnez les autres options souhaitées, puis cliquez sur **OK**.
6. Dans la boîte de dialogue Imprimer, cliquez sur **OK** ou sur **Imprimer** pour démarrer l'impression.

Impression recto-verso (sur les deux faces des feuilles)

Cette section aborde les points suivants :

- [Instructions d'impression recto-verso automatique](#) à la page 100
- [Options de bord de reliure](#) à la page 101
- [Impression recto-verso automatique](#) à la page 101
- [Impression recto-verso manuelle](#) à la page 102

Remarque : L'impression recto-verso automatique est possible avec la configuration DN WorkCentre 6505. L'impression recto-verso manuelle avec le bac 1 est disponible pour les deux configurations WorkCentre 6505. Le pilote d'imprimante PCL 6 pour Windows est le seul pilote prenant en charge l'impression recto-verso manuelle. Pour plus d'informations, voir [Impression recto-verso manuelle à partir du bac 1](#) à la page 102. Vous pouvez néanmoins utiliser la fente d'alimentation manuelle pour imprimer des pages recto-verso une à une, à l'aide du pilote PostScript. Pour plus d'informations, voir [Impression recto-verso manuelle à partir de la fente d'alimentation manuelle](#) à la page 103.

Instructions d'impression recto-verso automatique





Avant d'imprimer un document recto-verso, assurez-vous que le format du papier est pris en charge par le bac. Pour une liste des formats pris en charge, voir [Papier pris en charge](#) à la page 64.

N'utilisez pas les supports suivants pour l'impression recto-verso automatique :

- Transparents
- Enveloppes
- Etiquettes
- Tout support spécial prédécoupé, tel que les cartes de visite
- Support cartonné

Options de bord de reliure

Lorsque vous configurez l'impression recto-verso dans le pilote d'imprimante, veillez à également sélectionner le bord de reliure. Il détermine la manière dont les pages tournent. Le résultat final dépend de l'orientation (portrait ou paysage) des images sur la page, tel qu'illustré ci-après.

Portrait		Paysage	
			
Retourner sur les bords longs	Retourner sur les bords courts	Retourner sur les bords longs	Retourner sur les bords courts

Impression recto-verso automatique

L'impression recto-verso automatique est possible à partir du bac 1, ainsi que du chargeur 250 feuilles (bac 2), s'il est installé.

Pour imprimer en mode recto-verso automatique :

1. Chargez le papier dans le bac voulu. Pour plus d'informations, voir [Chargement du papier](#) à la page 68.
2. Dans le pilote d'imprimante, sélectionnez l'impression **recto-verso** :
 - Sous Windows : dans la liste déroulante Impression recto-verso de l'onglet Papier/Sortie, sélectionnez **Retourner sur les bords longs** ou **Retourner sur les bords courts**.
 - Sous Macintosh : dans la boîte de dialogue Imprimer, sélectionnez **Mise en page** dans le menu Préréglages. Sélectionnez ensuite **Reliure côté long** ou **Reliure côté court**.

Pour plus d'informations, voir [Options de bord de reliure](#) à la page 101.

3. Sélectionnez les autres options d'impression souhaitées, puis cliquez sur **OK**.
4. Cliquez sur **OK** ou sur **Imprimer** pour démarrer l'impression.

Remarque : Les fonctions en option, par exemple l'impression recto-verso, doivent être installées et activées pour figurer dans les boîtes de dialogue du pilote d'imprimante. Si les fonctions en option actuellement installées ne sont pas activées, voir [Activation des options supplémentaires](#) à la page 50.

Voir aussi :


[Instructions d'impression recto-verso automatique](#) à la page 100

Impression recto-verso manuelle

Cette section aborde les points suivants :

- [Impression recto-verso manuelle à partir du bac 1](#) à la page 102
- [Impression recto-verso manuelle à partir de la fente d'alimentation manuelle](#) à la page 103

Si l'unité d'impression recto-verso en option n'est pas installée, vous pouvez tout de même imprimer sur les deux faces de certains papiers. Vous pouvez également appliquer cette technique pour imprimer sur des papiers non compatibles avec l'unité d'impression recto-verso.

 **ATTENTION** : Utilisez uniquement le papier indiqué pour cette imprimante. Les dommages causés par l'utilisation de papiers non pris en charge ne sont pas couverts par la garantie, le contrat de maintenance ou le programme *Total Satisfaction Guarantee* (Garantie de satisfaction totale) Xerox®. Le programme *Total Satisfaction Guarantee* (Garantie de satisfaction totale) est disponible aux Etats-Unis et au Canada. La couverture peut varier dans les autres pays. Veuillez contacter votre représentant local pour plus d'informations.

Impression recto-verso manuelle à partir du bac 1

Remarques :

- Cette méthode d'impression recto-verso manuelle peut être utilisée avec le pilote d'imprimante PCL uniquement.
 - N'utilisez pas cette méthode avec les supports cartonnés ou les supports glacés cartonnés.
 - Cette méthode requiert l'installation du kit de productivité sur l'imprimante pour disposer d'un total de 768 Mo de RAM. Pour en savoir plus sur la configuration de l'imprimante et les fonctions disponibles en option, voir [Configurations et options](#) à la page 21.
 - La fonction Disque RAM de l'imprimante doit également être activée pour permettre l'utilisation de cette méthode. Pour plus d'informations sur l'activation de cette fonction, voir [Activation des options supplémentaires](#) à la page 50.
1. Chargez le papier dans le bac 1, après vous être assuré qu'il est pris en charge par ce bac. Pour plus d'informations, voir [Papier pris en charge](#) à la page 64.
 2. Dans l'application à partir de laquelle vous souhaitez imprimer, ouvrez la boîte de dialogue **Imprimer**, puis sélectionnez le pilote **WorkCentre 6505 PCL**.
 3. Cliquez sur le bouton **Propriétés**.
 4. Cliquez sur l'onglet **Avancé(e)**.
 5. Dans la liste Eléments de la section Autres paramètres, sélectionnez **Triage électronique**.
 6. Dans le champ Triage électronique visible sous la liste Eléments, sélectionnez **Désactivé(e)**.
 7. Cliquez sur l'onglet **Papier/Sortie**, puis effectuez les opérations suivantes :
 - a. Sélectionnez **Bac 1** dans la liste Bac papier.
 - b. Sélectionnez **Retourner sur les bords longs (manuel)** ou **Retourner sur les bords courts (manuel)** dans la liste Impression recto-verso.
 - c. Sélectionnez le type de papier voulu dans le champ Type de papier.
 - d. Sélectionnez les autres paramètres souhaités, puis cliquez sur **OK**.

8. Dans la boîte de dialogue Imprimer, sélectionnez les pages à imprimer, puis cliquez sur **OK** ou sur **Imprimer** pour démarrer l'impression.

Remarque : Il est inutile de sélectionner l'impression des pages paires ou impaires. Sélectionnez toutes les pages ou une série de pages. Le pilote envoie les pages paires puis met en pause l'imprimante pour que vous puissiez réinsérer les pages imprimées dans le bac 1.

La fenêtre de Mise en place du papier dans le bac 1 pour une impression recto-verso s'ouvre.

Remarque : Laissez cette fenêtre ouverte jusqu'à ce que le travail d'impression soit entièrement terminé. Elle contient les instructions pour le rechargement des pages imprimées dans le bac.

9. Quand l'impression est terminée, sortez les pages imprimées du bac sans les retourner ni changer leur orientation et placez-les dans le bac en positionnant les faces vierges des pages vers le haut.
10. Fermez le bac.
11. Sur le panneau de commande de l'imprimante, appuyez sur le bouton **OK** pour reprendre l'impression.

Impression recto-verso manuelle à partir de la fente d'alimentation manuelle

1. Imprimez la première face d'une feuille de papier.
2. Réglez les guides de papier de la fente d'alimentation manuelle selon la feuille imprimée.
3. Insérez la feuille dans la fente d'alimentation manuelle, face imprimée vers le bas.
Remarque : Si le papier est abîmé lors de son insertion dans l'imprimante, retirez-le délicatement et remettez-le en place.
4. Dans le fichier imprimé, sélectionnez le menu **Fichier**, puis **Imprimer**.
5. Dans la boîte de dialogue Imprimer, sélectionnez le pilote d'imprimante adéquat, puis cliquez sur le bouton **Propriétés**.
6. Cliquez sur l'onglet **Papier/Sortie**, puis effectuez les opérations suivantes :
 - a. Sélectionnez le format voulu dans la liste Format de papier.
 - b. Sélectionnez le type de papier voulu dans la liste Type de papier.
 - c. Sélectionnez **Fente d'alimentation manuelle** dans la liste Bac papier.
7. Cliquez sur **OK**.
8. Dans la boîte de dialogue Imprimer, précisez la page que vous voulez imprimer.
9. Cliquez sur **Imprimer** ou sur **OK** pour démarrer l'impression.

Impression sécurisée

Cette section aborde les points suivants :

- [Mémorisation d'un travail d'impression en mémoire](#) à la page 104
- [Impression d'un travail d'impression sécurisée](#) à la page 105

Remarques :

- L'impression sécurisée requiert l'installation du kit de productivité sur l'imprimante pour disposer d'un total de 768 Mo de RAM. Pour en savoir plus sur la configuration de l'imprimante et les fonctions disponibles en option, voir [Configurations et options](#) à la page 21.
- La fonction Disque RAM de l'imprimante doit également être activée pour permettre l'utilisation de la fonction Impression sécurisée. Pour plus d'informations sur l'activation de cette fonction, voir [Activation des options supplémentaires](#) à la page 50.

La fonction Impression sécurisée permet de mémoriser un document sur l'imprimante, puis de l'imprimer à partir du panneau de commande de l'imprimante. Lors de l'envoi de l'impression sécurisée à l'imprimante, vous pouvez attribuer un mot de passe. Pour récupérer le travail d'impression, vous devez entrer le même mot de passe sur le panneau de commande. Vous pouvez utiliser cette fonction pour envoyer des documents confidentiels sur l'imprimante et les imprimer lorsque vous vous trouvez près de l'imprimante.

Vous pouvez également mémoriser des documents sur l'imprimante sans joindre de mot de passe. Mémorisez les documents fréquemment utilisés dans l'imprimante, puis imprimez-les à la demande depuis l'imprimante, sans devoir les envoyer à chaque fois depuis votre ordinateur.

Mémorisation d'un travail d'impression en mémoire

Configurez les travaux d'impression sécurisée en utilisant le pilote d'imprimante PCL ou PostScript sur votre ordinateur.

Pour mémoriser un travail d'impression en mémoire :

1. Dans l'application depuis laquelle vous imprimez, ouvrez la boîte de dialogue **Imprimer**.
2. Sélectionnez votre imprimante **WorkCentre 6505**, puis cliquez sur le bouton **Propriétés**.
3. Cliquez sur l'onglet **Papier/Sortie**, puis effectuez les opérations suivantes :
 - a. Dans la liste Type de travail, sélectionnez **Impression sécurisée**.
 - b. Si vous utilisez le pilote PostScript, cliquez sur le bouton **Configuration**. Pour le pilote PCL, cliquez sur le bouton **Paramètre**.
 - c. Dans la boîte de dialogue Impression sécurisée, saisissez votre nom (au maximum 8 caractères) dans le champ **Nom d'utilisateur**.
 - d. Dans le champ Mot de passe, entrez un mot de passe numérique.

Remarque : Si vous laissez le champ Mot de passe vide, tout le monde peut imprimer le document sans saisir de mot de passe.

- e. Dans le champ Récupérez le nom du document, effectuez l'une des opérations suivantes :
 - Pour utiliser un nom de document spécifique pour accéder au document depuis le panneau de commande, sélectionnez **Entrez le nom du document**. Dans le champ Nom du document, tapez un nom pour le document (au maximum 12 caractères). Ce nom apparaît sur le panneau de commande.
 - Pour afficher des données d'horodatage sur le panneau de commande, sélectionnez **Utiliser le nom existant** si vous utilisez le pilote PostScript, ou **Récupérez auto** pour le pilote PCL.
- f. Cliquez sur **OK**.
4. Sélectionnez les autres options d'impression, puis cliquez sur **OK**.
5. Dans la boîte de dialogue Imprimer, cliquez sur **OK** ou sur **Imprimer**.
6. Lorsque vous êtes prêt à imprimer le travail, suivez les instructions fournies à la section [Impression d'un travail d'impression sécurisée](#) à la page 105

Remarque : Les travaux d'impression stockés en mémoire RAM sont effacés à la mise hors tension de l'imprimante ou en cas de coupure de courant.

Impression d'un travail d'impression sécurisée

Pour imprimer un travail d'impression sécurisée enregistré depuis le panneau de commande :

1. Appuyez sur le bouton **Imprimer**.
2. Lorsque **Impression sécurisée** s'affiche, appuyez sur le bouton **OK**.
3. Appuyez sur la **flèche Haut** ou la **flèche Bas** pour sélectionner le nom d'utilisateur que vous avez créé quand vous avez configuré l'impression sécurisée, puis appuyez sur le bouton **OK**.
4. Tapez le mot de passe que vous avez attribué au document sur le pavé alphanumérique puis appuyez sur **OK**.
5. Appuyez sur la **flèche Haut** ou sur la **flèche Bas** pour sélectionner un des modes suivants :
 - **Tous les documents**
 - L'horodatage attribué au document
 - Le nom du document que vous avez créé
6. Appuyez sur **OK**.
7. Appuyez sur la **flèche Haut** ou sur la **flèche Bas** pour sélectionner un des modes suivants :
 - Pour supprimer le document de la mémoire après impression, sélectionnez **Supprimer après impression**, puis appuyez sur le bouton **OK**. Utilisez la **flèche Haut** et la **flèche Bas** ou le pavé alphanumérique pour indiquer le nombre de copies à imprimer.
 - Sélectionnez **Supprimer** pour supprimer le travail sans l'imprimer.
8. Appuyez sur **OK**.

Remarque : Les travaux d'impression stockés en mémoire RAM sont effacés à la mise hors tension de l'imprimante ou en cas de coupure de courant.

Voir aussi :

[Mémorisation d'un travail d'impression en mémoire](#) à la page 104

Impression d'épreuves

Cette section aborde les points suivants :

- [Configuration d'un travail d'impression d'épreuves](#) à la page 106
- [Impression d'un travail d'impression d'épreuves](#) à la page 107

Remarques :

- L'utilisation de la fonction Impression d'épreuves requiert l'installation du kit de productivité sur l'imprimante. Pour en savoir plus sur la configuration de l'imprimante et les fonctions disponibles en option, voir [Configurations et options](#) à la page 21.
- La fonction Disque RAM de l'imprimante doit également être activée pour permettre l'utilisation de la fonction Impression d'épreuves. Pour plus d'informations sur l'activation de cette fonction, voir [Activation des options supplémentaires](#) à la page 50.

La fonction Impression d'épreuves permet de mémoriser des travaux de plusieurs exemplaires sur l'imprimante, puis d'en vérifier un avant d'imprimer la totalité. Si vous êtes satisfait du résultat, vous pouvez imprimer les autres exemplaires à partir du panneau de commande.

Configuration d'un travail d'impression d'épreuves

Vous configurez les travaux d'impression d'épreuves sur votre ordinateur, dans le pilote d'imprimante. Vous pouvez utiliser le pilote PCL ou PostScript pour les impressions d'épreuves. Une fois le travail configuré, un exemplaire du travail est imprimé afin que vous puissiez le contrôler. Vous pouvez ensuite imprimer les exemplaires restants ou les supprimer à partir du panneau de commande de l'imprimante.

1. Dans l'application depuis laquelle vous imprimez, ouvrez la boîte de dialogue **Imprimer**.
2. Sélectionnez votre imprimante **WorkCentre 6505**, puis cliquez sur le bouton **Propriétés**.
3. Cliquez sur l'onglet **Papier/Sortie**, puis effectuez les opérations suivantes :
 - a. Dans la liste Type de travail, sélectionnez **Impression d'épreuves**.
 - b. Si vous utilisez le pilote PostScript, cliquez sur le bouton **Configuration**. Pour le pilote PCL, cliquez sur le bouton **Paramètre**.
 - c. Dans la boîte de dialogue Impression d'épreuves, saisissez votre nom (au maximum 8 caractères) dans le champ **Nom d'utilisateur**.
 - d. Dans le champ Récupérez le nom du document, effectuez l'une des opérations suivantes :
 - Pour utiliser un nom de document spécifique pour accéder au document depuis le panneau de commande, sélectionnez **Entrez le nom du document**. Dans le champ Nom du document, tapez un nom pour le document (au maximum 12 caractères). Ce nom apparaît sur le panneau de commande.
 - Pour afficher des données d'horodatage sur le panneau de commande, sélectionnez **Utiliser le nom existant** si vous utilisez le pilote PostScript, ou **Récupérez auto** pour le pilote PCL.
 - e. Cliquez sur **OK**.

4. Sélectionnez les autres options d'impression, puis cliquez sur **OK**.
5. Dans la boîte de dialogue Imprimer, cliquez sur **OK** ou sur **Imprimer**.

Remarque : Ne sélectionnez pas le nombre de copies. Vous le ferez sur le panneau de commande quand vous imprimerez.

Un exemplaire du travail est imprimé. Examinez-le. Si vous êtes satisfait du résultat, vous pouvez imprimer les autres exemplaires à partir du panneau de commande. Pour plus d'informations, voir [Impression d'un travail d'impression d'épreuves](#) à la page 107.

Impression d'un travail d'impression d'épreuves

Après vérification du premier exemplaire imprimé, vous pouvez imprimer les autres exemplaires à partir du panneau de commande de l'imprimante.

1. Sur le panneau de commande, appuyez sur le bouton **Impression** pour accéder au menu d'impression Walk-Up.
2. Appuyez sur la **flèche Haut** ou la **flèche Bas** pour sélectionner **Impression d'épreuves** puis appuyez sur le bouton **OK**.
3. Appuyez sur la **flèche Haut** ou la **flèche Bas** pour sélectionner le nom d'utilisateur que vous avez créé quand vous avez configuré l'impression d'épreuves, puis appuyez sur le bouton **OK**.
4. Appuyez sur la **flèche Haut** ou sur la **flèche Bas** pour sélectionner un des modes suivants :
 - **Tous les documents**
 - Le nom du document que vous avez créé
 - L'horodatage attribué au document
5. Appuyez sur **OK**.
6. Appuyez sur la **flèche Haut** ou sur la **flèche Bas** pour sélectionner un des modes suivants :
 - Pour supprimer le document de la mémoire après impression, sélectionnez **Supprimer après impression**, puis appuyez sur le bouton **OK**. Utilisez la **flèche Haut** et la **flèche Bas** ou le pavé alphanumérique pour indiquer le nombre de copies à imprimer.
 - Sélectionnez **Supprimer** pour supprimer le travail sans l'imprimer.
 - Pour garder le document dans la mémoire de l'imprimante, sélectionnez **Imprimer et enregistrer**, puis appuyez sur **OK**. Utilisez la **flèche Haut** et la **flèche Bas** ou le pavé alphanumérique pour indiquer le nombre de copies à imprimer.
7. Appuyez sur **OK**.

Remarque : Les travaux d'impression stockés en mémoire RAM sont effacés à la mise hors tension de l'imprimante ou en cas de coupure de courant.

Voir aussi :

[Configuration d'un travail d'impression d'épreuves](#) à la page 106

Impression

Copie

5

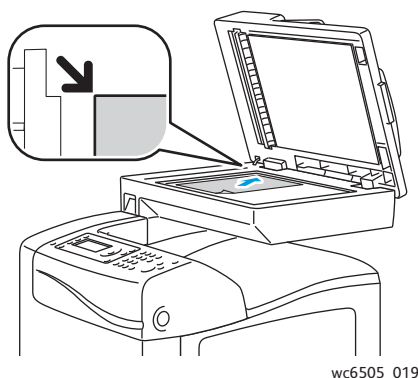
Ce chapitre contient les sections suivantes :

- [Procédure de base](#) à la page 110
- [Sélection des options de copie](#) à la page 112
- [Modification des paramètres par défaut](#) à la page 118

Procédure de base

Pour réaliser des copies :

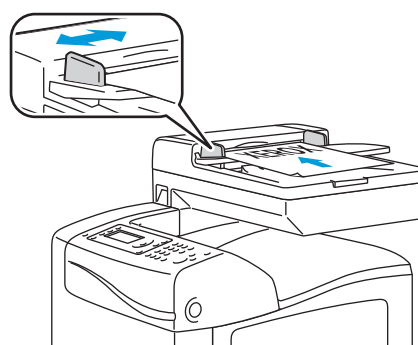
1. Sur le panneau de commande, appuyez sur le bouton **CA** (Effacer tout) pour effacer les paramètres de copie précédents.
2. Mettez les documents en place :
 - Utilisez la glace d'exposition pour les copies recto ou pour le papier qui ne peut pas être chargé dans le chargeur automatique de documents. Placez la première page de l'original face à copier vers le haut, dans le coin supérieur gauche de la glace d'exposition.
 - Utilisez le chargeur pour les documents à une ou plusieurs pages. Retirez tout trombone ou agrafe des pages et placez ces dernières face vers le haut dans le chargeur de documents.
3. Sur le panneau de commande, appuyez sur le bouton **Copie**.
4. Entrez la quantité requise à l'aide du pavé numérique du panneau de commande. La quantité est indiquée dans l'angle supérieur droit de l'écran. Pour rétablir le nombre d'exemplaires à 1, appuyez sur le bouton **Clear All** (Annuler tout).
5. Sélectionnez l'option de copie à modifier à l'aide de la **flèche Haut** ou de la **flèche Bas**. Pour plus d'informations, voir [Sélection des options de copie](#) à la page 112.
6. Appuyez sur le bouton **Démarrer**. Un exemplaire des copies est imprimé.
Si vous placez les originaux dans le chargeur de documents, la copie se poursuit jusqu'à ce que le chargeur soit vide.



wc6505_019

Glace d'exposition

Relevez le chargeur de documents ou le cache et placez le document face à numériser dessous, dans le coin supérieur gauche de la glace d'exposition.



wc6505_020

Chargeur de documents

Placez les originaux de sorte que la face à numériser soit tournée vers le haut et que le bord supérieur soit inséré en premier dans le chargeur. Réglez les guides en fonction du format des documents.

Utilisation du chargeur automatique de documents

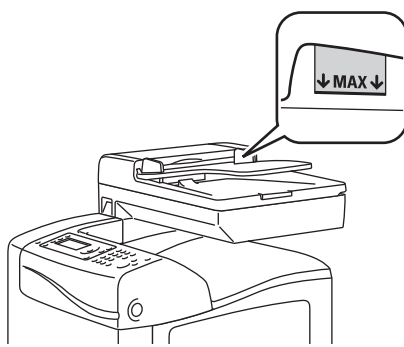
Le chargeur automatique de documents (CAD) accepte les originaux dans les formats suivants :

- Largeur : 148 mm–216 mm (4,1 pouces–8,5 pouces)
- Longueur : 210 mm–355,6 mm (8,3 pouces–14 pouces)

Les grammages admis sont compris entre 50 et 125 g/m² (papier à lettre commercial de 17 à 32 lb).

Suivez les consignes ci-après lorsque vous placez des documents dans le chargeur de documents :

- Placez les documents face à imprimer vers le haut, en veillant à ce que le haut des pages entre en premier dans le chargeur de documents.
- Placez uniquement des feuilles volantes dans le chargeur de documents.
- Réglez les guides en fonction du format des documents.
- Vérifiez que l'encre des documents est sèche avant de placer ces derniers dans le chargeur.
- Ne chargez pas d'originaux au-dessus de la ligne de remplissage maximal.



wc6505_007

Glace d'exposition

Utilisez la glace d'exposition plutôt que le chargeur de documents pour copier ou numériser les types d'originaux suivants :

- Documents comportant des trombones ou des agrafes
- Documents froissés, recourbés, pliés, déchirés ou partiellement découpés
- Papier couché ou autocopiant ou encore, supports autres que du papier (métal ou tissu)
- Enveloppes

Sélection des options de copie

Vous pouvez régler de nombreuses options pour vos travaux de copies afin de préciser les caractéristiques des documents originaux et personnaliser la sortie. Voir [Procédure de base](#) à la page 110.

Vous pouvez également modifier les valeurs par défaut pour de nombreuses options. Pour plus d'informations, voir [Modification des paramètres par défaut](#) à la page 118.

Cette section aborde les points suivants :

- [Paramètres de base](#) à la page 112
- [Réglages image](#) à la page 114
- [Réglages de la mise en page de l'image](#) à la page 116
- [Réglage des paramètres de sortie](#) à la page 117

Paramètres de base

Vous pouvez modifier les paramètres de base suivants lors de la réalisation de copies :

- [Sélection des options recto-verso](#) à la page 112
- [Sélection d'un mode couleur](#) à la page 113
- [Sélection de l'alimentation papier](#) à la page 113
- [Spécification du format de l'original](#) à la page 113
- [Spécification du type de document original](#) à la page 114

Sélection des options recto-verso

Si l'unité d'impression recto-verso en option est installée, vous pouvez spécifier comment les pages recto-verso seront imprimées.

Sélection des options recto-verso :

1. Appuyez sur la **flèche Haut** ou la **flèche Bas** pour sélectionner **Recto-verso** puis appuyez sur le bouton **OK**.
2. Sélectionnez une option :
 - **1->1** imprime des copies recto.
 - **Reliure bord long** imprime des copies recto-verso reliées sur le bord long.
 - **Reliure bord court** imprime des copies recto-verso reliées sur le bord court.
3. Appuyez sur **OK** pour confirmer le paramètre.

Sélection d'un mode couleur

Lorsqu'un document original comporte des couleurs, vous pouvez le copier en couleur ou en noir et blanc.

Appuyez sur le bouton **Mode Couleur** pour passer de couleur à noir et blanc. Le voyant vert indique le paramètre actuel.

Remarque : Le mode couleur par défaut est rétabli une fois la copie terminée. Pour modifier la valeur par défaut, voir [Sélection des paramètres de copie par défaut](#) à la page 118.

Sélection de l'alimentation papier

Vous pouvez effectuer des copies sur du papier à en-tête, du papier coloré ou des enveloppes. Après avoir chargé le papier dans le bac ou préparé son alimentation depuis la fente d'alimentation manuelle, vous devez sélectionner l'alimentation papier correspondante.

Pour sélectionner une alimentation papier à utiliser pour vos copies :

1. Appuyez sur la **flèche Haut** ou la **flèche Bas** pour sélectionner **Alim. papier** puis appuyez sur le bouton **OK**.
2. Sélectionnez une option :
 - **Fente A.M**
 - **Bac 1**
 - **Bac 2** si vous possédez le chargeur 250 feuilles en option
3. Appuyez sur **OK** pour confirmer le paramètre.

Spécification du format de l'original

Pour préciser le format du document original :

1. Appuyez sur la **flèche Haut** ou la **flèche Bas** pour sélectionner **Format du document** puis appuyez sur le bouton **OK**.
2. Sélectionnez le format du document :
 - **Auto**
 - **Letter - 8,5x11**
 - **US Folio - 8,5x13**
 - **Legal - 8,5x14**
 - **A4 - 210x297mm**
 - **A5 - 148x210mm**
 - **B5 - 182x257mm**
 - **Executive - 7,25x10,5**
3. Appuyez sur **OK** pour confirmer le paramètre.

Spécification du type de document original

Le scanner optimise l'aspect des sorties en fonction du contenu du document original.

Pour préciser le format du document original:

1. Appuyez sur la **flèche Haut** ou la **flèche Bas** pour sélectionner **Type de document** puis appuyez sur le bouton **OK**.
2. Sélectionnez le type de document :
 - **Texte** pour du texte en noir et blanc ou en couleur.
 - **Texte & Photo** pour des documents comportant à la fois du texte et des photographies, tels que des magazines ou des journaux.
 - **Photo** pour des photographies.

Remarque : La valeur par défaut est Texte & Photo.
3. Appuyez sur **OK** pour confirmer le paramètre.

Réglages image

Vous pouvez modifier les réglages image suivants :

- [Réduction ou agrandissement de l'image](#) à la page 114
- [Modification de la luminosité de l'image \(Eclaircir/Foncer\)](#) à la page 115
- [Réglage de la netteté](#) à la page 115
- [Réglage de la saturation des couleurs](#) à la page 115
- [Réglage de l'exposition automatique](#) à la page 116

Réduction ou agrandissement de l'image

Vous pouvez réduire une image jusqu'à 50 % de sa taille d'origine ou bien l'agrandir jusqu'à 400 %.

Pour réduire ou agrandir l'image copiée :

1. Appuyez sur la **flèche Haut** ou la **flèche Bas** pour sélectionner **Réduire/Agrandir** puis appuyez sur le bouton **OK**.
2. Effectuez l'une des opérations suivantes :
 - Appuyez sur la **flèche Haut** ou la **flèche Bas** pour sélectionner un format d'image prédéfini.
 - Appuyez sur la **flèche Gauche**, puis utilisez la **flèche Droite** ou la **flèche Gauche** pour définir la taille de la copie par incréments de 1 %.

Remarque : La valeur par défaut est 100 %.
3. Appuyez sur **OK** pour confirmer le paramètre.

Modification de la luminosité de l'image (Eclaircir/Foncer)

Pour éclaircir ou assombrir l'image copiée :

1. Appuyez sur la **flèche Haut** ou la **flèche Bas** pour sélectionner **Eclaircir/Foncer** puis appuyez sur le bouton **OK**.
2. Appuyez sur la **flèche Gauche** ou la **flèche Droite** pour déplacer le curseur et éclaircir ou assombrir l'image.
3. Appuyez sur **OK** pour confirmer le paramètre.

Réglage de la netteté

Pour régler la netteté de l'image copiée :

1. Appuyez sur la **flèche Haut** ou la **flèche Bas** pour sélectionner **Netteté** puis appuyez sur le bouton **OK**.
2. Sélectionnez un réglage de netteté :
 - **Plus net**
 - **Standard**
 - **Plus doux**

Remarque : La valeur par défaut est Normal.

3. Appuyez sur **OK** pour confirmer le paramètre.

Réglage de la saturation des couleurs

Pour rendre les couleurs de l'image plus vives ou plus pastel :

1. Appuyez sur la **flèche Haut** ou la **flèche Bas** pour sélectionner **Saturation coul.** puis appuyez sur le bouton **OK**.
2. Appuyez sur la **flèche Haut** ou la **flèche Bas** pour sélectionner le niveau de saturation des couleurs :
 - **Supérieur** augmente la saturation des couleurs et assombrit la couleur de la copie.
 - **Normal** règle la saturation des couleurs sur celle de l'original.
 - **Inférieur** diminue la saturation des couleurs et éclaircit la couleur de la copie.

Remarque : La valeur par défaut est Normal.

3. Appuyez sur **OK** pour confirmer le paramètre.

Réglage de l'exposition automatique

Avec les papiers presque blancs, tels que le papier journal ou les parchemins, l'imprimante peut déposer du toner sur la page entière. La fonction Exposition auto permet de supprimer le fond clair pour n'imprimer que l'image.

Pour activer ou désactiver l'exposition automatique :

1. Appuyez sur la **flèche Haut** ou la **flèche Bas** pour sélectionner **Exposition auto**, puis appuyez sur le bouton **OK**.
2. Sélectionnez une option :
 - **Désactivée**
 - **Activé(e)**

Remarque : La valeur par défaut est Activé.
3. Appuyez sur **OK** pour confirmer le paramètre.

Réglages de la mise en page de l'image

Vous pouvez effectuer les réglages de mise en page de l'image suivants :

- [Copie de plusieurs pages par feuille](#) à la page 116
- [Définition des marges de copie](#) à la page 117

Copie de plusieurs pages par feuille

Vous pouvez copier deux pages d'un document sur une face d'une feuille de papier. Les images sont réduites de manière proportionnelle en fonction du papier sélectionné.

Pour imprimer plusieurs pages par feuille :

1. Appuyez sur la **flèche Haut** ou la **flèche Bas** pour sélectionner **N en 1** puis appuyez sur le bouton **OK**.
2. Sélectionnez une option :
 - **Désactivé** copie une seule image sur une face d'une feuille.
 - **Auto** copie deux pages, réduit les images et les imprime sur une page.
 - **Copie carte ID** copie deux images du document d'origine sur une page. Les images ne sont pas réduites.
 - **Manuel** réduit les deux images du document d'origine conformément au paramètre de réduction/agrandissement défini et les imprime sur une page.
3. Appuyez sur **OK** pour confirmer le paramètre.

Définition des marges de copie

Pour sélectionner les marges de copie :

1. Sélectionnez la marge à modifier à l'aide de la **flèche Haut** ou la **flèche Bas** :
 - **Marge Haut/Bas**
 - **Marge Gauche/Droite**
 - **Marge Milieu**
2. Sélectionnez le bouton **OK**.
3. Appuyez sur la **flèche Haut** ou la **flèche Bas** pour définir les marges de 0,0 à 2,0 po.
4. Appuyez sur le bouton **OK** pour confirmer le réglage.
5. Répétez ces étapes pour les autres marges, puis appuyez sur le bouton **Retour**.

Remarque : Les paramètres de largeur des marges sont appliqués lors de la copie à partir de la glace d'exposition.

Réglage des paramètres de sortie

Assemblage des copies

Lorsque vous copiez un document de plusieurs pages en plusieurs exemplaires, vous pouvez assembler les copies. Par exemple, si vous copiez un document de six pages en trois exemplaires recto en sélectionnant l'assemblage activé, les copies sont imprimées dans l'ordre suivant :

1, 2, 3, 4, 5, 6, 1, 2, 3, 4, 5, 6, 1, 2, 3, 4, 5, 6

En revanche, si l'assemblage n'est pas activé, les copies sont imprimées dans l'ordre suivant :

1, 1, 1, 2, 2, 2, 3, 3, 3, 4, 4, 4, 5, 5, 5, 6, 6, 6

Pour sélectionner une option d'assemblage :

1. Appuyez sur la **flèche Haut** ou la **flèche Bas** pour sélectionner **Assemblé** puis appuyez sur le bouton **OK**.
2. Sélectionnez une option :
 - **Désactivé** désactive l'assemblage.
 - **Activé** active l'assemblage.
 - **Auto** active l'assemblage.

Remarque : Le paramètre par défaut est Auto.

3. Appuyez sur **OK** pour confirmer le paramètre.

Modification des paramètres par défaut

Cette section aborde les points suivants :

- [Sélection des paramètres de copie par défaut](#) à la page 118
- [Limitation de l'accès aux fonctions de copie](#) à la page 120

Sélection des paramètres de copie par défaut

L'imprimante utilise les paramètres de copie par défaut sur tous les travaux de copie si vous ne les avez pas modifiés pour un travail individuel. Vous pouvez modifier les valeurs par défaut définis en usine.

Cette section aborde les points suivants :

- [Modification du mode couleur](#) à la page 118
- [Modification du niveau d'exposition automatique](#) à la page 119
- [Modification de l'équilibrage des couleurs](#) à la page 119
- [Modification du format de papier de la fente d'alimentation manuelle](#) à la page 119
- [Modification du type de papier de la fente d'alimentation manuelle](#) à la page 120

Pour sélectionner les paramètres de copie par défaut :

1. Sur le panneau de commande, appuyez sur le bouton **Systeme**.
2. Appuyez sur la **flèche Haut** ou la **flèche Bas** pour sélectionner **Paramètres par défaut** puis appuyez sur le bouton **OK**.
3. Sélectionnez **Copie par défaut** et appuyez sur **OK**.
4. Appuyez sur la **flèche Bas** pour sélectionner l'option que vous voulez modifier, puis appuyez sur **OK**.
5. Sélectionnez le paramètre et appuyez sur **OK** pour confirmer le nouveau paramètre.
6. Répétez les étapes 4 et 5 le cas échéant.
7. Appuyez sur le bouton **Retour** si nécessaire pour revenir à l'écran Prêt.

Modification du mode couleur

Pour définir le mode couleur sur noir et blanc ou sur couleur :

1. Appuyez sur la **flèche Haut** ou la **flèche Bas** pour sélectionner **Couleur** puis appuyez sur le bouton **OK**.
2. Sélectionnez un paramètre de couleur :
 - **Noir et blanc**
 - **Couleur**
3. Appuyez sur **OK** pour confirmer le nouveau paramètre.

Modification du niveau d'exposition automatique

Pour régler le niveau d'exposition automatique :

1. Appuyez sur la **flèche Haut** ou la **flèche Bas** pour sélectionner **Niveau d'expo auto**, puis appuyez sur le bouton **OK**.
2. Sélectionnez un paramètre d'exposition automatique :
 - **Standard**
 - **+ élevé(1)**
 - **+ élevé(2)**
3. Appuyez sur **OK** pour confirmer le nouveau paramètre.

Modification de l'équilibrage des couleurs

La fonction Balance couleurs (ou Equilibre des couleurs) permet de régler la couleur d'impression de votre imprimante. Chacune des quatre couleurs d'impression, jaune, magenta, cyan et noir, possède trois paramètres de densité. Les paramètres de densité permettent de régler l'impression en fonction du niveau de saturation des couleurs. Un paramètre négatif diminue la densité et éclaircit la sortie. Un paramètre positif augmente la densité et assombrit la sortie. Par exemple, il est conseillé d'utiliser des densités faibles pour les images représentant des visages ou le ciel.

Pour équilibrer les couleurs :

1. Appuyez sur la **flèche Haut** ou la **flèche Bas** pour sélectionner **Equilibrage des couleurs** puis appuyez sur le bouton **OK**.
2. Sélectionnez la couleur que vous voulez régler et appuyez sur **OK**.
3. Réglez la densité de -3 à +3 à l'aide de la **flèche Haut** ou de la **flèche Bas**.
4. Appuyez sur **OK** pour confirmer le nouveau paramètre.
5. Sélectionnez une autre couleur et réglez sa densité ou appuyez sur le bouton **Retour** pour revenir à l'écran Prêt.

Modification du format de papier de la fente d'alimentation manuelle

Pour changer le format du papier de la fente d'alimentation manuelle :

1. Appuyez sur la **flèche Haut** ou la **flèche Bas** pour sélectionner **Format pap. A.M** et appuyez sur le bouton **OK**.
2. Sélectionnez une option :
 - **Letter - 8,5x11**
 - **US Folio - 8,5x13**
 - **Legal - 8,5x14**
 - **A4 - 210x297mm**
 - **A5 - 148x210mm**
 - **B5 - 182x257mm**
 - **Executive - 7,25x10,5**
 - **Env. Monarch - 3,9x7,5**
 - **Env DL - 110x220mm**

Copie

- **Env. C5 - 162x229mm**
 - **Env. 10 - 4,1x9,5**
3. Appuyez sur **OK** pour confirmer le nouveau paramètre.

Modification du type de papier de la fente d'alimentation manuelle

Pour changer le type de papier de la fente d'alimentation manuelle :

1. Appuyez sur la **flèche Haut** ou la **flèche Bas** pour sélectionner **Type papier A.M.** et appuyez sur le bouton **OK**.
2. Sélectionnez une option :
 - **Papier normal**
 - **Cartes minces**
 - **Cartes épaisses**
 - **Enveloppe**
 - **Papier à en-tête**
 - **Papier glacé**
 - **Glacé épais**
 - **Préperforé**
 - **Papier couleur**
 - **Spécial**
3. Appuyez sur **OK** pour confirmer le nouveau paramètre.

Limitation de l'accès aux fonctions de copie

Les options de verrouillage de la copie limitent l'accès aux fonctions de copie en demandant un mot de passe.

Pour sélectionner le verrouillage de la copie :

1. Sur le panneau de commande, appuyez sur le bouton **Système**.
2. Appuyez sur la **flèche Haut** ou sur la **flèche Bas** pour sélectionner **Menu Admin**, puis appuyez sur le bouton **OK**.
3. A l'invite, entrez votre mot de passe de 4 chiffres puis appuyez sur **OK**.
4. Sélectionnez **Param sécurisés** et appuyez sur **OK**.
5. Sélectionnez **Verrou service** et appuyez sur **OK**.
6. Sélectionnez **Copie** et appuyez sur **OK**.
7. Sélectionnez une option :
 - **Déverrouillé** désactive le verrouillage du service.
 - **Verrouillé** active le verrouillage du service, ce qui désactive la fonction de copie.
 - **MDP Verrouillé** demande un mot de passe pour utiliser la fonction de copie. Saisissez un nouveau mot de passe et appuyez sur **OK**.
 - **Mot de passe couleur** demande un mot de passe pour réaliser des copies en couleur.
8. Appuyez sur **OK**.

Modification des paramètres généraux par défaut pour la copie

Vous pouvez modifier les paramètres par défaut des options de copie générales suivantes :

- Recto-verso
- Alim. papier
- Taille document
- Type de doc.
- Réduire/agrandir
- Eclaircir/Foncer
- Netteté
- Saturation coul.
- Activation/désactivation de l'exposition automatique
- Mode copie spéciale
- Marge Haut/Bas
- Marge Gauche/Droite
- Marge centrale
- Assemblé

Remarque : Pour les paramètres individuels, voir [Sélection des options de copie](#) à la page 112.

Copie

Numérisation

6

Ce chapitre contient les sections suivantes :

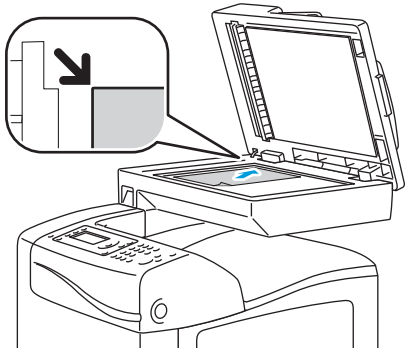
- [Chargement des documents pour la numérisation](#) à la page 124
- [Numérisation vers le dossier d'un ordinateur au moyen d'une connexion USB](#) à la page 125
- [Numérisation vers un lecteur Flash USB](#) à la page 126
- [Numérisation vers un dossier partagé sur un ordinateur du réseau](#) à la page 127
- [Numérisation vers un courrier électronique](#) à la page 128
- [Numérisation vers un serveur FTP](#) à la page 129
- [Numérisation des images dans une application](#) à la page 130
- [Sélection des options de numérisation](#) à la page 132

Voir aussi :

[Présentation de l'installation et de la configuration](#) à la page 30

Chargement des documents pour la numérisation

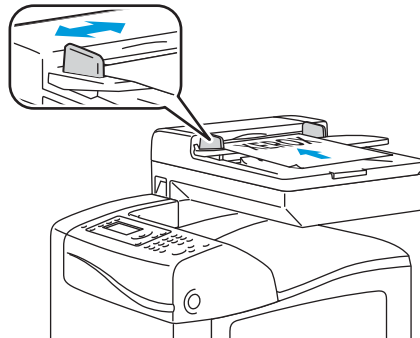
Placez le document à numériser de la façon illustrée.



wc6505_019

Glace d'exposition

Relevez le chargeur de documents ou le cache et placez le document face à numériser dessous, dans le coin supérieur gauche de la glace d'exposition.



wc6505_020

Chargeur de documents

Placez les originaux de sorte que la face à numériser soit tournée vers le haut et que le bord supérieur soit inséré en premier dans le chargeur. Réglez les guides en fonction du format des documents.

Remarque : Pour plus d'informations, voir [Utilisation du chargeur automatique de documents](#) à la page 110.

Numérisation vers le dossier d'un ordinateur au moyen d'une connexion USB

Remarque : Vous devez installer le Gestionnaire de numérisation express sur votre ordinateur et créer une destination de numérisation avant d'utiliser cette fonctionnalité. Pour plus d'informations sur le Gestionnaire de numérisation express, voir [Configuration de la numérisation via USB](#) à la page 58.

Si l'ordinateur est relié à l'imprimante au moyen d'un câble USB :

1. Chargez le document original sur la glace d'exposition ou dans le chargeur de documents.
2. Sur le panneau de commande, appuyez sur le bouton **Numérisation**.
3. Appuyez sur la **flèche Haut** ou la **flèche Bas** pour sélectionner **Numérisation vers ordinateur (USB)** puis appuyez sur le bouton **OK**.
4. Appuyez sur la **flèche Haut** ou la **flèche Bas** pour sélectionner les options que vous voulez modifier. Pour plus d'informations, voir [Réglage des paramètres de numérisation](#) à la page 132.
5. Appuyez sur le bouton **Démarrer** pour commencer la numérisation.

Une boîte de dialogue relative au scanner Xerox® WorkCentre 6505 (USB) s'affiche sur votre ordinateur où vous sélectionnez l'application à lancer pour gérer le fichier numérisé.

6. Sélectionnez le **Gestionnaire de numérisation express WorkCentre 6505** puis cliquez sur **OK**.

Remarque : Vous pouvez cocher la case **Toujours utiliser ce programme pour cette action** pour vous assurer que le programme est le paramètre par défaut.

L'imprimante numérise vos documents vers la destination spécifiée dans le Gestionnaire de numérisation express.

Numérisation vers un lecteur Flash USB

Pour numériser une image vers un lecteur Flash USB :

1. Insérez votre lecteur Flash USB sur le port USB à l'avant de l'imprimante.
2. Chargez le document original sur la glace d'exposition ou dans le chargeur de documents.
3. Si vous le souhaitez, naviguez vers un dossier lecteur Flash USB :
 - a. Appuyez sur la **flèche Droite**.
 - b. Appuyez sur la **flèche Haut** ou la **flèche Bas** pour naviguer vers le dossier.
 - c. Appuyez sur le bouton **OK**.
4. Appuyez sur la **flèche Haut** ou la **flèche Bas** pour sélectionner les options de numérisation que vous voulez modifier. Pour plus d'informations, voir [Sélection des options de numérisation](#) à la page 132.
5. Appuyez sur le bouton **Démarrer** pour commencer la numérisation.
6. Si l'invite **Une autre page?** s'affiche, sélectionnez une des réponses suivantes :
 - **Non** effectue la numérisation.
 - **Oui** vous demande de placer la première page sur la glace d'exposition. Sélectionnez **Continuer** ou **Annuler l'action**.
7. Appuyez sur **OK**.

L'imprimante numérise vos images vers le dossier spécifié.

Numérisation vers un dossier partagé sur un ordinateur du réseau

Cette section aborde les points suivants :

- [Configuration de la numérisation vers un ordinateur](#) à la page 127
- [Numérisation vers un ordinateur](#) à la page 127

Configuration de la numérisation vers un ordinateur

Avant d'utiliser l'imprimante comme scanner sur le réseau, vous devez procéder comme suit :

- Créez un dossier partagé sur l'ordinateur.
- Créez une adresse pointant vers l'ordinateur au moyen de Services Internet CentreWare ou de l'Editeur du carnet d'adresses.

Remarque : Pour plus d'informations, voir [Connexion de l'imprimante](#) à la page 32.

Numérisation vers un ordinateur

Pour numériser vers un ordinateur connecté au réseau :

1. Sur le panneau de commande, appuyez sur le bouton **Numérisation**.
2. Appuyez sur la **flèche Haut** ou la **flèche Bas** pour sélectionner **Numérisation vers réseau** puis appuyez sur le bouton **OK**.
3. Sur l'écran **Numériser vers**, appuyez sur **OK**.
4. Sur **Ordinateur (réseau)**, appuyez sur **OK**.
5. Appuyez sur la **flèche Haut** ou la **flèche Bas** pour sélectionner dossier partagé sur votre ordinateur puis appuyez sur le bouton **OK**.
6. Si vous souhaitez modifier des paramètres de numérisation, appuyez sur la **flèche Haut** ou la **flèche Bas** pour sélectionner le paramètre de votre choix et effectuez vos modifications. Pour plus d'informations, voir [Sélection des options de numérisation](#) à la page 132.
7. Appuyez sur le bouton **Démarrer** pour commencer la numérisation.
8. Si l'invite **Une autre page?** s'affiche, sélectionnez une des réponses suivantes :
 - **Non** effectue la numérisation.
 - **Oui** vous demande de placer la première page sur la glace d'exposition. Sélectionnez **Continuer** ou **Annuler l'action**.
9. Appuyez sur **OK**.
L'imprimante numérise les documents vers le dossier partagé de votre ordinateur.

Numérisation vers un courrier électronique

Pour numériser une image et l'envoyer vers une adresse électronique :

1. Sur le panneau de commande, appuyez sur le bouton **Numérisation**.
 2. Appuyez sur la **flèche Haut** ou la **flèche Bas** pour sélectionner **Numérisation vers courrier électronique** puis appuyez sur le bouton **OK**.
 3. Sur l'écran **Courriel vers**, appuyez sur **OK**.
 4. Sélectionnez une méthode pour sélectionner le destinataire :
 - **Pavé numérique** vous permet de saisir l'adresse manuellement. Saisissez l'adresse à l'aide du pavé numérique.
 - **Carnet d'adresses** vous permet de sélectionner une adresse électronique dans le carnet d'adresses.
 - **Groupe de courriels** vous permet de sélectionner un groupe d'adresses électroniques dans le carnet d'adresses.
- Remarque :** Lorsque vous utilisez le carnet d'adresses, appuyez sur la **flèche Haut** ou la **flèche Bas** pour sélectionner l'adresse du destinataire désiré. Appuyez sur la **flèche Droite** pour sélectionner **À** ou **CCi**. Lorsque vous avez terminé de sélectionner les adresses, appuyez sur **OK**.
5. Appuyez sur le bouton **Démarrer** pour commencer la numérisation.
 6. Si l'invite **Une autre page?** s'affiche, sélectionnez une des réponses suivantes :
 - **Non** effectue la numérisation.
 - **Oui** vous demande de placer la première page sur la glace d'exposition. Sélectionnez **Continuer** ou **Annuler l'action**.
 7. Appuyez sur **OK**.

L'imprimante numérise vos documents et les envoie en tant que pièce jointe de courrier électronique au format de fichier par défaut.

Voir aussi :

[Sélection des options de numérisation](#) à la page 132

Numérisation vers un serveur FTP

Remarques :

- Vous devez configurer un serveur FTP avant de pouvoir utiliser cette fonctionnalité.
- Vous devez créer une adresse pour l'imprimante avant de pouvoir utiliser cette fonctionnalité. Vous pouvez le faire au moyen des Services Internet CentreWare ou de l'Editeur du carnet d'adresses.

Pour numériser vers un serveur FTP :

1. Chargez le document original sur la glace d'exposition ou dans le chargeur de documents.
2. Sur le panneau de commande, appuyez sur le bouton **Numérisation**.
3. Appuyez sur la **flèche Haut** ou la **flèche Bas** pour sélectionner **Numérisation vers réseau** puis appuyez sur le bouton **OK**.
4. Sur l'écran **Numériser vers**, appuyez sur **OK**.
5. Appuyez sur la **flèche Haut** ou la **flèche Bas** pour sélectionner **Serveur (FTP)** puis appuyez sur le bouton **OK**.
6. Appuyez sur la **flèche Haut** ou la **flèche Bas** pour sélectionner l'adresse FTP puis appuyez sur le bouton **OK**.
7. Appuyez sur le bouton **Démarrer** pour commencer la numérisation.
L'imprimante numérise le document et place l'image ainsi obtenue sur le serveur FTP.

Voir aussi :

[Sélection des options de numérisation](#) à la page 132

Numérisation des images dans une application

Vous pouvez importer des images directement du scanner vers des applications sur votre ordinateur Windows ou Macintosh.

Cette section aborde les points suivants :

- [Numérisation d'une image dans une application Windows \(TWAIN\)](#) à la page 130
- [Utilisation du Gestionnaire d'images WIA \(WIA Image Manager\) dans une application Windows](#) à la page 131
- [Numérisation d'une image dans une application Macintosh OS X](#) à la page 131

Numérisation d'une image dans une application Windows (TWAIN)

Remarque : L'imprimante doit être reliée à l'ordinateur au moyen d'un câble USB.

Pour importer des images dans une application Windows XP SP1 ou ultérieur, Windows Server 2003 ou ultérieur :

1. Ouvrez le fichier dans lequel placer l'image.
2. Sélectionnez l'option de menu appropriée dans l'application pour acquérir l'image. Par exemple, pour placer une image dans un document grâce à l'application Microsoft Word 2003 :
 - a. Cliquez sur **Insertion**.
 - b. Cliquez sur **Image**.
 - c. Sélectionnez **À partir d'un scanner ou d'un appareil-photo numérique**.
 - d. Sélectionnez le scanner et cliquez sur le bouton **Insertion personnalisée**.
3. Sélectionnez le bac source dans le menu Source de papier.
 - **Glace d'exposition**
 - **Chargeur de documents**
4. Spécifiez éventuellement d'autres paramètres pour le pilote de numérisation.

Remarque : Pour de plus amples informations, cliquez sur le bouton **Aide** afin d'afficher l'aide en ligne.
5. Appuyez sur le bouton **Numériser** pour commencer la numérisation.
L'imprimante numérise le document et place l'image dans votre application.

Utilisation du Gestionnaire d'images WIA (WIA Image Manager) dans une application Windows

Vous pouvez numériser et importer des images dans une application à l'aide du Gestionnaire d'images WIA sous Windows XP SP1 et ultérieur ou Windows Server 2003 et ultérieur.

Remarque : L'imprimante doit être reliée à l'ordinateur au moyen d'un câble USB.

Pour importer une image numérisée dans une application :

1. Ouvrez le fichier dans lequel placer l'image.
2. Sélectionnez l'option de menu appropriée dans l'application pour acquérir l'image. Par exemple, pour placer une image dans un document grâce à l'application Microsoft Word 2003 :
 - a. Sélectionnez **Insertion**.
 - b. Sélectionnez **Image**.
 - c. Sélectionnez **À partir d'un scanner ou d'un appareil-photo numérique**.
 - d. Sélectionnez le scanner et cliquez sur le bouton **Insertion personnalisée**.
3. Sélectionnez le bac source dans le menu Source de papier.
 - **Scanner à plat**
 - **Chargeur de documents**
4. Spécifiez éventuellement d'autres paramètres pour le pilote de scanner.
5. Appuyez sur le bouton **Numériser** pour commencer la numérisation.
L'imprimante numérise le document et place l'image dans votre application.

Numérisation d'une image dans une application Macintosh OS X

Remarque : L'imprimante doit être reliée à l'ordinateur au moyen d'un câble USB.

Pour importer une image dans une application :

1. Ouvrez le fichier dans lequel placer l'image.
2. Sélectionnez l'option de menu appropriée dans l'application pour acquérir l'image. Par exemple, pour placer une image dans un document grâce à l'application Microsoft Word 2003 :
 - a. Sélectionnez **Insertion**.
 - b. Sélectionnez **Image**.
 - c. Sélectionnez **À partir d'un scanner ou d'un appareil-photo numérique**.
 - d. Sélectionnez le scanner et cliquez sur le bouton **Acquérir**.
3. Spécifiez la source de papier depuis le menu Numériser à partir de :
 - **Glace d'exposition**
 - **Chargeur de documents**
4. Spécifiez éventuellement d'autres paramètres pour le pilote de scanner.
Remarque : Pour de plus amples informations, cliquez sur le bouton **Aide** afin d'afficher l'aide en ligne.
5. Appuyez sur le bouton **Numériser** pour commencer la numérisation.
L'imprimante numérise le document et place l'image dans votre application.

Sélection des options de numérisation

Cette section aborde les points suivants :

- [Réglage des paramètres de numérisation](#) à la page 132
- [Modification des paramètres de numérisation par défaut](#) à la page 135
- [Limitation de l'accès aux fonctions de numérisation](#) à la page 138

Réglage des paramètres de numérisation

Vous pouvez modifier ces paramètres pour les travaux individuels une fois que vous avez sélectionné le mode de numérisation.

Vous pouvez également cliquer sur les valeurs par défaut pour certains paramètres. Pour plus d'informations, voir [Modification des paramètres de numérisation par défaut](#) à la page 135.

Cette section aborde les points suivants :

- [Paramétrage du format de fichier](#) à la page 132
- [Sélection du mode couleur](#) à la page 133
- [Sélection de la résolution de numérisation](#) à la page 133
- [Spécification du format du document original](#) à la page 133
- [Spécification du format de fichier de l'image numérisée](#) à la page 134
- [Suppression automatique des variations de couleur en arrière-plan](#) à la page 134
- [Réglage de la luminosité de l'image](#) à la page 134
- [Réglage de la netteté de l'image](#) à la page 134
- [Réglage du contraste de l'image](#) à la page 135
- [Réglage des marges supérieure et inférieure](#) à la page 135
- [Réglage des marges gauche et droite](#) à la page 135
- [Réglage de la marge centrale](#) à la page 135

Paramétrage du format de fichier

1. Appuyez sur la **flèche Haut** ou la **flèche Bas** pour sélectionner **Format fichier** puis appuyez sur le bouton **OK**.
2. Sélectionnez un paramètre :
 - **PDF**
 - **TIFF multipage**
 - **TIFF**
 - **JPEG**
3. Appuyez sur **OK**.

Sélection du mode couleur

Lorsqu'une image originale comporte des couleurs, vous pouvez la numériser en couleur ou en noir et blanc. En mode noir et blanc, la taille du fichier obtenu est considérablement réduite.

Pour définir le mode couleur :

1. Appuyez sur la **flèche Haut** ou la **flèche Bas** pour sélectionner **Mode couleur** puis appuyez sur le bouton **OK**.
2. Sélectionnez un mode couleur :
 - **Niveaux de gris**
 - **Couleur**
 - **Couleur(Photo)**
 - **Noir et blanc**
3. Appuyez sur **OK**.

Sélection de la résolution de numérisation

La résolution de numérisation dépend de l'utilisation que vous souhaitez faire de l'image numérisée. La résolution de numérisation a une incidence tant sur la taille que sur la qualité image du fichier obtenu. Plus la résolution est élevée, plus le fichier est volumineux.

Pour définir la résolution de numérisation :

1. Appuyez sur la **flèche Haut** ou la **flèche Bas** pour sélectionner **Résolution** puis appuyez sur le bouton **OK**.
2. Sélectionnez une option :
 - **200x200** : résolution la plus basse ; fichier de taille minimale.
 - **300x300** : résolution moyenne ; fichier de taille moyenne.
 - **400x400** : résolution élevée ; fichier de grande taille.
 - **600x600** : résolution la plus élevée ; fichier de très grande taille.
3. Appuyez sur **OK**.

Spécification du format du document original

Pour définir le format de l'original :

1. Appuyez sur la **flèche Haut** ou la **flèche Bas** pour sélectionner **Format du document** puis appuyez sur le bouton **OK**.
2. Sélectionnez un format papier particulier pour déterminer la zone à numériser :
 - **Letter - 8,5x11**
 - **US Folio - 8,5x13**
 - **Legal - 8,5x14**
 - **A4 - 210x297mm**
 - **A5 - 148x210mm**
 - **B5 - 182x257mm**
 - **Executive - 7,25x10,5**
3. Appuyez sur **OK**.

Spécification du format de fichier de l'image numérisée

Pour spécifier le format de fichier de l'image numérisée :

1. Appuyez sur la **flèche Haut** ou la **flèche Bas** pour sélectionner **Format fichier** puis appuyez sur le bouton **OK**.
2. Sélectionnez un type de fichier :
 - **PDF**
 - **MultiPageTIFF**
 - **TIFF**
 - **JPEG**

La valeur par défaut est PDF.

3. Appuyez sur **OK**.

Suppression automatique des variations de couleur en arrière-plan

Lorsque vous numérisez des originaux imprimés sur du papier fin, le texte ou les images figurant sur une face sont parfois visibles sur l'autre face. Utilisez le paramètre Exposition auto sur le panneau de commande pour améliorer la qualité des pages recto-verso numérisées. Cette fonction permet de réduire la sensibilité du scanner aux variations de couleurs d'arrière-plan claires.

Pour activer ou désactiver l'exposition automatique :

1. Appuyez sur la **flèche Haut** ou la **flèche Bas** pour sélectionner **Exposition auto**, puis appuyez sur **OK**.
2. Sélectionnez **Activé** ou **Désactivé** et appuyez sur **OK**.

Remarque : La valeur par défaut est Activé.

Réglage de la luminosité de l'image

1. Appuyez sur la **flèche Haut** ou la **flèche Bas** pour sélectionner **Eclaircir/Foncer** puis appuyez sur le bouton **OK**.
2. Appuyez sur la **flèche Droite** ou la **flèche Gauche** pour atteindre le paramètre désiré.
3. Appuyez sur **OK**.

Réglage de la netteté de l'image

1. Appuyez sur la **flèche Haut** ou la **flèche Bas** pour sélectionner **Netteté** puis appuyez sur le bouton **OK**.
2. Sélectionnez une option :
 - **Net**
 - **Standard**
 - **Doux**
3. Appuyez sur **OK**.

Réglage du contraste de l'image

1. Appuyez sur la **flèche Haut** ou la **flèche Bas** pour sélectionner **Contraste** puis appuyez sur le bouton **OK**.
2. Sélectionnez une option :
 - **Plus élevé**
 - **Standard**
 - **Plus faible**
3. Appuyez sur **OK**.

Réglage des marges supérieure et inférieure

1. Appuyez sur la **flèche Haut** ou la **flèche Bas** pour sélectionner **Marge haut/bas** puis appuyez sur le bouton **OK**.
2. Appuyez sur la **flèche Haut** ou la **flèche Bas** pour définir les marges de 0,0 à 2,0 po.
3. Appuyez sur **OK**.

Réglage des marges gauche et droite

1. Appuyez sur la **flèche Haut** ou la **flèche Bas** pour sélectionner **Marge gauche/droite** puis appuyez sur le bouton **OK**.
2. Appuyez sur la **flèche Haut** ou la **flèche Bas** pour définir les marges de 0,0 à 2,0 po.
3. Appuyez sur **OK**.

Réglage de la marge centrale

1. Appuyez sur la **flèche Haut** ou la **flèche Bas** pour sélectionner **Marge centrale** puis appuyez sur le bouton **OK**.
2. Appuyez sur la **flèche Haut** ou la **flèche Bas** pour définir les marges de 0,0 à 2,0 po.
3. Appuyez sur **OK**.

Modification des paramètres de numérisation par défaut

L'imprimante utilise ces paramètres si vous ne les avez pas modifiés pour un travail de numérisation individuel.

Cette section aborde les points suivants :

- [Paramétrage de l'option Numérisation vers réseau](#) à la page 136
- [Paramétrage de la couleur par défaut](#) à la page 136
- [Paramétrage du jeu de boutons couleur](#) à la page 136
- [Paramétrage du niveau d'exposition automatique](#) à la page 137
- [Paramétrage du format de fichier TIFF](#) à la page 137
- [Paramétrage de la compression d'image](#) à la page 137
- [Paramétrage de la taille maximum des courriels](#) à la page 137
- [Modification des paramètres généraux par défaut pour la numérisation](#) à la page 137

Pour régler un des paramètres de numérisation par défaut :

1. Sur le panneau de commande, appuyez sur le bouton **Systeme**.
2. Appuyez sur la **flèche Haut** ou la **flèche Bas** pour sélectionner **Paramètres par défaut** puis appuyez sur le bouton **OK**.
3. Sélectionnez **Num par défaut** et appuyez sur le bouton **OK**.
4. Appuyez sur la **flèche Haut** ou la **flèche Bas** pour sélectionner l'option que vous voulez modifier puis appuyez sur **OK**.
5. Sélectionnez le paramètre désiré et appuyez sur le bouton **OK**.

Remarque : Utilisez le bouton **Retour** pour revenir à tout moment à la sélection précédente.

Paramétrage de l'option Numérisation vers réseau

1. Sélectionnez Num vers réseau et appuyez sur le bouton **OK**.
2. Appuyez sur la **flèche Haut** ou la **flèche Bas** pour sélectionner un paramètre :
 - **Ordi. (réseau)**
 - **Serveur (FTP)**
3. Appuyez sur **OK**.

Paramétrage de la couleur par défaut

1. Appuyez sur la **flèche Haut** ou la **flèche Bas** pour sélectionner **Couleur** puis appuyez sur le bouton **OK**.
2. Sélectionnez un paramètre :
 - **Noir et blanc**
 - **Couleur**
3. Appuyez sur **OK**.

Paramétrage du jeu de boutons couleur

1. Appuyez sur la **flèche Haut** ou la **flèche Bas** pour sélectionner **Jeu boutons couleur** puis appuyez sur le bouton **OK**.
2. Sélectionnez **Bouton N et B** et appuyez sur **OK**.
3. Sélectionnez un paramètre :
 - **Noir et blanc**
 - **Niveaux de gris**
4. Appuyez sur **OK**.
5. Sélectionnez **Bouton couleur** et appuyez sur **OK**.
6. Sélectionnez un paramètre :
 - **Couleur**
 - **Couleur(Photo)**
7. Appuyez sur **OK**.

Paramétrage du niveau d'exposition automatique

1. Appuyez sur la **flèche Haut** ou la **flèche Bas** pour sélectionner **Niveau d'expo auto**, puis appuyez sur **OK**.
2. Sélectionnez un paramètre :
 - **Standard**
 - **+ élevé(1)**
 - **+ élevé(2)**
3. Appuyez sur **OK**.

Paramétrage du format de fichier TIFF

1. Appuyez sur la **flèche Haut** ou la **flèche Bas** pour sélectionner **Format fichier TIFF** puis appuyez sur le bouton **OK**.
2. Sélectionnez un paramètre :
 - **TIFF V6**
 - **TTN2**
3. Appuyez sur **OK**.

Paramétrage de la compression d'image

1. Appuyez sur la **flèche Haut** ou la **flèche Bas** pour sélectionner **Compression image** puis appuyez sur le bouton **OK**.
2. Sélectionnez un paramètre :
 - **Plus élevé**
 - **Standard**
 - **Plus faible**
3. Appuyez sur **OK**.

Paramétrage de la taille maximum des courriels

1. Appuyez sur la **flèche Haut** ou la **flèche Bas** pour sélectionner **Taille max courriel** puis appuyez sur le bouton **OK**.
2. Appuyez sur la **flèche Haut** ou la **flèche Bas** ou utilisez le pavé alphanumérique pour définir une valeur entre 50 et 16384.
3. Appuyez sur **OK**.

Modification des paramètres généraux par défaut pour la numérisation

Vous pouvez également modifier les paramètres par défaut des options de numérisation générales suivantes :

- Résolution
- Taille document
- Eclaircir/Foncer
- Netteté

Numérisation

- Contraste
- Exposition auto
- Marge Haut/Bas
- Marge Gauche/Droite
- Marge Milieu

Remarque : Pour les paramètres individuels, voir [Réglage des paramètres de numérisation](#) à la page 132.

Limitation de l'accès aux fonctions de numérisation

Les options de verrouillage de la numérisation limitent l'accès aux fonctions de numérisation.

Pour définir le verrouillage de la numérisation :

1. Sur le panneau de commande, appuyez sur le bouton **Système**.
2. Appuyez sur la **flèche Haut** ou sur la **flèche Bas** pour sélectionner **Menu Admin**, puis appuyez sur le bouton **OK**.
3. A l'invite, entrez votre mot de passe de 4 chiffres puis appuyez sur **OK**.
4. Sélectionnez **Param sécurisés** et appuyez sur **OK**.
5. Sélectionnez **Verrou service** et appuyez sur **OK**.
6. Sélectionnez une option :
 - **Numérisation vers ordinateur**
 - **Numérisation PC**
 - **Num. vers courriel**
 - **Num vers réseau**
 - **Numérisation vers mémoire USB**
7. Appuyez sur **OK**.
8. Sélectionnez une option :
 - **Déverrouillé** désactive le verrouillage du service.
 - **Verrouillé** active le verrouillage du service, ce qui désactive la fonction de numérisation.
 - **MDP Verrouillé** demande un mot de passe pour utiliser la fonction de numérisation. Saisissez un nouveau mot de passe et appuyez sur **OK**.
9. Appuyez sur **OK**.

Télécopie

7

Ce chapitre contient les sections suivantes :

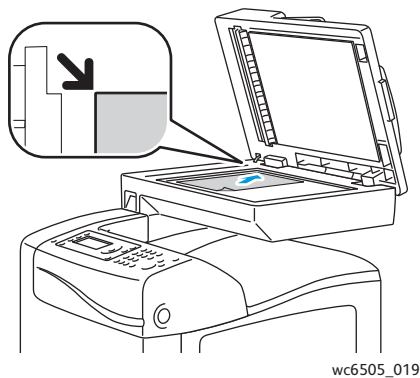
- [Chargement des documents pour la télécopie](#) à la page 140
- [Procédure de base](#) à la page 141
- [Utilisation du carnet d'adresses fax](#) à la page 144
- [Sélection des options de télécopie pour des travaux individuels](#) à la page 150
- [Modification des paramètres de télécopie par défaut](#) à la page 152
- [Gestion des fonctions de télécopie](#) à la page 153

Voir aussi :

[Présentation de l'installation et de la configuration](#) à la page 30

Chargement des documents pour la télécopie

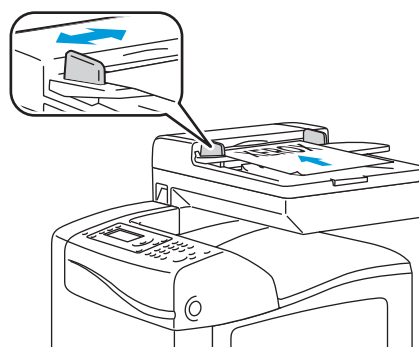
Placez le document à numériser de la façon illustrée.



wc6505_019

Glacé d'exposition

Relevez le chargeur de documents ou le cache et placez le document face à numériser dessous, dans le coin supérieur gauche de la glacé d'exposition.



wc6505_020

Chargeur de documents

Placez les originaux de sorte que la face à numériser soit tournée vers le haut et que le bord supérieur soit inséré en premier dans le chargeur. Réglez les guides en fonction du format des documents.

Remarque : Pour plus d'informations, voir [Utilisation du chargeur automatique de documents](#) à la page 110.

Procédure de base

Cette section aborde les points suivants :

- [Envoi d'une télécopie depuis l'imprimante](#) à la page 141
- [Envoi d'une télécopie depuis un ordinateur](#) à la page 142

Remarque : Avant d'envoyer une télécopie, vous devez définir le code pays et le numéro de fax de l'imprimante. Pour plus d'informations, voir [Configuration de la télécopie](#) à la page 152.

Envoi d'une télécopie depuis l'imprimante

Pour envoyer une télécopie à un seul destinataire depuis l'imprimante en utilisant les paramètres par défaut :

1. Placez votre document original sur la glace d'exposition ou dans le chargeur de documents.
2. Sur le panneau de commande, appuyez sur le bouton **Fax**.
3. Lorsque **Fax vers** s'affiche, appuyez sur le bouton **OK**.
4. Pour sélectionner le destinataire de la télécopie, appuyez sur la **flèche Haut** ou la **flèche Bas** pour sélectionner une option :
 - **Pavé numérique** vous permet de saisir le numéro de fax manuellement sur le pavé alphanumérique.
 - **Numéro. rapide** vous permet de sélectionner un numéro rapide précédemment enregistré. Utilisez le pavé alphanumérique pour entrer le numéro abrégé à trois chiffres.
 - **Carnet d'adresses fax** vous permet de sélectionner un numéro du carnet d'adresses fax. Pour plus d'informations, voir [Envoi d'une télécopie à un destinataire inclus dans le carnet d'adresses](#) à la page 145.
 - **Comp. groupe** vous permet d'envoyer la télécopie à plusieurs destinataires. Pour plus d'informations, voir [Envoi d'une télécopie à un groupe inclus dans le carnet d'adresses](#) à la page 148.
 - **Rechercher dans le répertoire local** vous permet de rechercher dans le carnet d'adresses de l'imprimante à l'aide d'une partie d'un nom. Pour plus d'informations, voir [Recherche dans le répertoire local](#) à la page 149.
 - **Rechercher dans le répertoire serveur** vous permet de rechercher dans le carnet d'adresses du serveur à l'aide d'une partie d'un nom. Pour plus d'informations, voir [Recherche dans le répertoire du serveur](#) à la page 149.
5. Appuyez sur **OK**.
6. Sélectionnez les options de télécopie à modifier à l'aide de la **flèche Haut** ou de la **flèche Bas**. Pour plus d'informations, voir [Sélection des options de télécopie pour des travaux individuels](#) à la page 150.
7. Appuyez sur le bouton **Démarrer**.

Télécopie

8. Si l'invite **Une autre page?** s'affiche, sélectionnez une des réponses suivantes :
 - **Non** effectue la numérisation.
 - **Oui** vous demande de placer la première page sur la glace d'exposition. Sélectionnez **Continuer** ou **Annuler** l'action.
9. Appuyez sur **OK**.
L'imprimante numérise les pages puis transmet le fax.
Remarque : Si les rapports de surveillance sont paramétrés pour être imprimés, le rapport indique l'état de la transmission du fax. Pour plus d'informations, voir [Impression des rapports de surveillance](#) à la page 153.

Voir aussi :

- [Utilisation du carnet d'adresses fax](#) à la page 144
- [Gestion des fonctions de télécopie](#) à la page 153
- [Impression des rapports de surveillance](#) à la page 153
- [Insertion de pauses dans les numéros de fax](#) à la page 157

Envoi d'une télécopie depuis un ordinateur

Vous pouvez envoyer une télécopie à l'imprimante depuis une application exécutée sur votre ordinateur.

Envoi d'une télécopie depuis des applications Windows

Pour envoyer une télécopie depuis un ordinateur Windows XP SP1 ou ultérieur ou Windows Server 2003 ou ultérieur :

1. Accédez à la boîte de dialogue **Imprimer** de l'application.
2. Sélectionnez votre imprimante **WorkCentre 6505 PCL**, puis cliquez sur le bouton **Propriétés** ou **Préférences** pour ouvrir le pilote d'impression.
3. Sur l'onglet **Papier/Sortie**, sélectionnez **Fax** dans la liste déroulante **Type de travail**.
4. Cliquez sur **Qualité d'image d'émission** et sélectionnez la qualité d'image voulue dans la liste déroulante :
 - **Standard**
 - **Haute qualité**
 - **Qualité d'image haute résolution**
5. Cliquez sur **Rapport d'émission** et sélectionnez un paramètre dans la liste déroulante :
 - **Sortie normale** génère un rapport de transmission pour chaque fax envoyé.
 - **Sortie pour une erreur dans l'émission** ne génère un rapport qu'en cas d'erreur de transmission.
 - **Ne pas sortir** ne génère aucun rapport de transmission.
6. Sélectionnez **OK**.

7. Pour les options de page de garde, cliquez sur **Paramètre page de garde de télécopie** et sélectionnez un paramètre dans le menu déroulant :
 - **Utiliser les réglages de l'imprimante**
 - **Joindre**
 - **Aucun**
8. Sélectionnez **OK**.
9. Dans la fenêtre **Imprimer**, cliquez sur **OK**.
La boîte de dialogue Paramètre du destinataire s'ouvre.
10. Ajoutez les destinataires à la liste des destinataires. Pour de plus amples informations, cliquez sur le bouton **Aide** afin d'afficher l'aide en ligne.
11. Pour différer l'envoi de la télécopie, cliquez sur **Emission différée**, puis définissez l'heure d'envoi.
12. Cliquez sur **Commencer l'émission** pour envoyer la télécopie.

Remarque : Pour interrompre l'envoi d'une télécopie, appuyez sur le bouton **Arrêter**.

Envoi d'une télécopie depuis des applications Macintosh

Pour envoyer une télécopie depuis un ordinateur tournant sous Macintosh OS X versions 10.5 et ultérieures, téléchargez le pilote le plus récent à partir du site Web Xerox www.xerox.com/office/WC6505drivers.

Utilisation du carnet d'adresses fax

Vous pouvez créer et enregistrer les informations de télécopie pour des individus ou des groupes. Vous pouvez ensuite sélectionner les noms et numéros enregistrés sans avoir à les ressaisir chaque fois que vous voulez envoyer un fax.

Cette section aborde les points suivants :

- [Envoi d'une télécopie à un seul destinataire](#) à la page 144
- [Envoi d'une télécopie à un groupe](#) à la page 146

Envoi d'une télécopie à un seul destinataire

Vous pouvez définir et enregistrer des noms et des numéros de télécopie individuels à utiliser lors de l'envoi d'une télécopie.

Cette section aborde les points suivants :

- [Ajout d'une entrée individuelle au carnet d'adresses fax](#) à la page 144
- [Envoi d'une télécopie à un destinataire inclus dans le carnet d'adresses](#) à la page 145

Ajout d'une entrée individuelle au carnet d'adresses fax

Créez un carnet d'adresses individuel au moyen des Services Internet CentreWare ou de l'Editeur du carnet d'adresses.

Remarque : Votre ordinateur doit être connecté à l'imprimante au moyen d'un câble USB pour permettre l'utilisation de l'Editeur du carnet d'adresses.

Pour ajouter une entrée individuelle à l'aide des Services Internet CentreWare :

1. Ouvrez un navigateur Web sur l'ordinateur et tapez l'adresse IP de l'imprimante dans la zone d'adresse, puis appuyez sur la touche **Entrée** ou **Retour**.

Remarque : En cas de doute sur l'adresse IP de l'imprimante, voir [Recherche de l'adresse IP de votre imprimante](#) à la page 37.

2. Cliquez sur **Carnet d'adresses** dans les Services Internet CentreWare.
3. Sous **Carnet d'adresses** dans le panneau de navigation gauche, cliquez sur **Carnet d'adresses fax**.
4. Dans la **Liste des répertoires**, repérez une entrée vide et cliquez sur le bouton **Ajouter**.

Remarque : Les huit premières entrées du carnet d'adresses correspondent aux huit boutons de numéro direct situés à gauche sur le panneau de commande.

5. Entrez le nom et le numéro de téléphone de la personne.
6. Cliquez sur le bouton **Enregistrer les modifications** pour créer l'adresse.

La nouvelle entrée est enregistrée dans le carnet d'adresses fax.

Remarque : Les numéros abrégés à trois chiffres sont attribués automatiquement dans les Services Internet CentreWare.

Pour ajouter une entrée individuelle dans l'Editeur du carnet d'adresses :

1. Ouvrez l'Editeur du carnet d'adresses :
 - Sous **Windows** : dans le menu **Démarrer**, sélectionnez **Programmes > Xerox > WorkCentre 6505 > Editeur du carnet d'adresses**.
 - Sous **Macintosh** : ouvrez le dossier Applications, sélectionnez **Xerox/WorkCentre 6505/Editeur du carnet d'adresses** puis cliquez sur **OK**.
2. Dans le panneau de gauche, cliquez avec le bouton droit de la souris sur l'icône **Fax** puis sélectionnez **Nouveau > Nouvelle entrée**.
La boîte de dialogue Numérotation rapide s'ouvre. L'Editeur du carnet d'adresses attribue automatiquement le numéro rapide (ou numéro abrégé) à la première entrée vide.
3. Pour assigner ce numéro rapide manuellement, cliquez sur la case **Définir le numéro de l'adresse**, puis entrez une valeur comprise entre 1 et 200.
Remarque : Les huit premières entrées du carnet d'adresses correspondent aux huit boutons de numéro direct situés à gauche sur le panneau de commande.
4. Entrez un nom dans le champ **Nom**.
5. Entrez un numéro de téléphone dans le champ **Numéro de téléphone** en utilisant des chiffres et des pauses.
Remarque : Pour insérer une pause, saisissez un tiret.
6. Pour inclure cette entrée dans un groupe existant :
 - a. Cliquez sur **Adhésion aux groupes**.
 - b. Sélectionnez les groupes auxquels ajouter cette entrée, puis cliquez sur **Ajouter**.
 - c. Vérifiez les membres inclus dans les groupes, puis cliquez sur **OK**.
7. Sélectionnez **OK**.
8. Cliquez sur le menu **Fichier**, puis sélectionnez **Enregistrer tout**.
Le carnet d'adresses est enregistré avec la nouvelle entrée.

Envoi d'une télécopie à un destinataire inclus dans le carnet d'adresses

Pour envoyer une télécopie à un destinataire inclus dans le carnet d'adresses :

1. Sur le panneau de commande, appuyez sur le bouton **Fax**.
2. Lorsque **Fax vers** s'affiche, appuyez sur le bouton **Carnet d'adresses**.
3. Sur **Ttes entrées**, appuyez sur le bouton **OK**.
4. Faites défiler le carnet d'adresses à l'aide de la touche **flèche Haut** ou **flèche Bas** puis appuyez sur **OK** pour sélectionner le destinataire.
Remarque : Vous pouvez sélectionner plusieurs destinataires.
5. Après avoir sélectionné les destinataires, appuyez sur **OK**.
6. Appuyez sur le bouton **Démarrer**.
L'imprimante envoie la télécopie.

Remarque : Pour interrompre l'envoi d'une télécopie, appuyez sur le bouton **Arrêter**.

Envoi d'une télécopie à un groupe

Pour envoyer une télécopie à plusieurs personnes, créez une entrée de groupe de numérotation abrégée. Les groupes peuvent inclure des entrées individuelles et de groupe enregistrées précédemment.

Remarque : Il est impossible de créer un groupe tant que des entrées individuelles n'ont pas été définies. Pour plus d'informations, voir [Ajout d'une entrée individuelle au carnet d'adresses fax](#) à la page 144.

Cette section aborde les points suivants :

- [Création d'un groupe](#) à la page 146
- [Modification des groupes figurant dans le carnet d'adresses fax](#) à la page 147
- [Envoi d'une télécopie à un groupe inclus dans le carnet d'adresses](#) à la page 148
- [Recherche dans le répertoire local](#) à la page 149
- [Recherche dans le répertoire du serveur](#) à la page 149

Création d'un groupe

Créez un carnet d'adresses de groupe au moyen des Services Internet CentreWare ou de l'Editeur du carnet d'adresses.

Remarque : Votre ordinateur doit être connecté à l'imprimante au moyen d'un câble USB pour permettre l'utilisation de l'Editeur du carnet d'adresses.

Pour créer un groupe fax à l'aide des Services Internet CentreWare :

1. Ouvrez un navigateur Web sur l'ordinateur et tapez l'adresse IP de l'imprimante dans la zone d'adresse, puis appuyez sur la touche **Entrée** ou **Retour**.

Remarque : En cas de doute sur l'adresse IP de l'imprimante, voir [Recherche de l'adresse IP de votre imprimante](#) à la page 37.

2. Cliquez sur **Carnet d'adresses** dans les Services Internet CentreWare.
3. Sous **Carnet d'adresses** dans le panneau de navigation gauche, cliquez sur **Groupes fax**.
4. Dans la **Liste des répertoires**, cliquez sur le lien **Ajouter** de l'un des groupes non utilisés.
5. Indiquez un nom de groupe, puis cliquez sur le bouton **Enregistrer les modifications**.
6. Quand vous voyez le message **Demande confirmée**, cliquez sur le bouton **Retour**.
7. Cliquez sur le lien **Editer** pour le groupe que vous avez créé.
8. Cochez les cases en regard des personnes à inclure dans le groupe.

Remarque : Cliquez sur les liens **Autres entrées** visibles au bas de la colonne Membres d'un groupe, pour afficher d'autres entrées de carnet d'adresses fax. Vous pouvez également ajouter des groupes existants à ce groupe.

9. Cliquez sur **Enregistrer les modifications** après avoir sélectionné tous les membres du groupe. Le carnet d'adresses est enregistré sur l'imprimante avec le nouveau groupe.

Pour créer un groupe à l'aide de l'Editeur du carnet d'adresses :

1. Ouvrez l'Editeur du carnet d'adresses :
 - Sous Windows : dans le menu **Démarrer**, sélectionnez **Programmes > Xerox > WorkCentre 6505 > Editeur du carnet d'adresses**.
 - Sous Macintosh : ouvrez le dossier **Applications**, sélectionnez **Xerox/WorkCentre 6505/Editeur du carnet d'adresses** puis cliquez sur **OK**.
2. Dans le panneau de gauche, cliquez avec le bouton droit de la souris sur l'icône **Fax** puis sélectionnez **Nouveau > Nouveau groupe**.
La boîte de dialogue Numérotation groupée s'ouvre. L'Editeur du carnet d'adresses attribue automatiquement le numéro d'identification (ID) de groupe à la première entrée vide.
3. Pour définir l'identifiant de groupe manuellement, cliquez sur la case **Définir le numéro de l'adresse**, puis indiquez une valeur comprise entre 1 et 6.
4. Entrez un nom de groupe dans le champ **Nom de groupe**.
5. Cliquez sur le bouton **Adhésion aux groupes**.
6. Sélectionnez les membres du groupe dans la liste du côté gauche de l'écran, puis cliquez sur le bouton **Ajouter** pour les inclure dans le groupe.
Remarque : Pour sélectionner plusieurs membres du groupe à la fois, sélectionnez les entrées en maintenant la touche **Ctrl** enfoncée.
7. Quand tous les membres ont été ajoutés au groupe, cliquez sur **OK**.
8. Cliquez de nouveau sur **OK** pour créer le groupe.
9. Vérifiez les membres inclus dans les groupes, puis cliquez sur **OK** pour enregistrer le groupe.
10. Cliquez sur le menu **Fichier**, puis sélectionnez **Enregistrer tout**.
Le carnet d'adresses est enregistré avec le nouveau groupe.

Modification des groupes figurant dans le carnet d'adresses fax

Modifiez les entrées du carnet d'adresses au moyen des Services Internet CentreWare ou de l'Editeur du carnet d'adresses.

Remarque : Votre ordinateur doit être connecté à l'imprimante au moyen d'un câble USB pour permettre l'utilisation de l'Editeur du carnet d'adresses.

Pour modifier un groupe de télécopies existant à l'aide des Services Internet CentreWare :

1. Ouvrez un navigateur Web sur l'ordinateur et tapez l'adresse IP de l'imprimante dans la zone d'adresse, puis appuyez sur la touche **Entrée** ou **Retour**.
Remarque : En cas de doute sur l'adresse IP de l'imprimante, voir [Recherche de l'adresse IP de votre imprimante](#) à la page 37.
2. Cliquez sur **Carnet d'adresses** dans les Services Internet CentreWare.
3. Sous **Carnet d'adresses** dans le panneau de navigation gauche, cliquez sur **Groupes fax**.
4. Dans la **Liste des répertoires**, cliquez sur le bouton **Editer** pour le groupe que vous souhaitez éditer.

Télécopie

5. Cochez les cases en regard des personnes à inclure dans le groupe. Décochez les cases en regard des personnes que vous souhaitez supprimer du groupe.

Remarque : Cliquez sur les liens **Autres entrées** visibles au bas de la colonne Membres d'un groupe, pour afficher d'autres entrées de carnet d'adresses fax.

6. Cliquez sur **Enregistrer les modifications** après avoir édité le groupe.
Le carnet d'adresses est enregistré avec les modifications.
7. Cliquez sur **Retour**.

Pour modifier un groupe à l'aide de l'Editeur du carnet d'adresses :

1. Ouvrez l'Editeur du carnet d'adresses :
 - Sous Windows : dans le menu **Démarrer**, sélectionnez **Programmes > Xerox > WorkCentre 6505 > Editeur du carnet d'adresses**.
 - Sous Macintosh : ouvrez le dossier **Applications**, sélectionnez **Xerox/WorkCentre 6505/Editeur du carnet d'adresses** puis cliquez sur **OK**.
2. Dans le volet gauche, cliquez sur l'icône **Fax**.
3. Dans le volet supérieur droit, cliquez avec le bouton droit de la souris sur le groupe à modifier, puis sélectionnez **Modifier**.
4. Cliquez sur le bouton **Adhésion aux groupes**.
5. Sélectionnez les entrées dans la liste du côté gauche de l'écran, puis cliquez sur les boutons **Ajouter** et **Supprimer** pour modifier le groupe.
6. Appuyez deux fois sur le bouton **OK**.
7. Vérifiez les membres inclus dans les groupes, puis cliquez sur **OK** pour enregistrer les modifications.
8. Cliquez sur le menu **Fichier**, puis sélectionnez **Enregistrer tout**.
Le carnet d'adresses est enregistré avec les modifications.

Envoi d'une télécopie à un groupe inclus dans le carnet d'adresses

Pour envoyer une télécopie à un groupe :

1. Sur le panneau de commande, appuyez sur le bouton **Fax**.
2. Lorsque **Fax vers** s'affiche, appuyez sur le bouton **Carnet d'adresses**.
3. Appuyez sur la **flèche Haut** ou la **flèche Bas** pour sélectionner **Comp. grpe** puis appuyez sur le bouton **OK**.
4. Faites défiler le carnet d'adresses à l'aide de la **flèche Haut** ou de la **flèche Bas** puis appuyez sur **OK** pour sélectionner le groupe.

Remarque : Vous pouvez sélectionner plusieurs groupes.

5. Après avoir sélectionné les groupes, appuyez sur **OK**.
6. Appuyez sur le bouton **Démarrer**.
L'imprimante envoie la télécopie.

Recherche dans le répertoire local

Pour rechercher une personne ou un groupe dans le répertoire local à l'aide d'une partie d'un nom :

1. Sur le panneau de commande, appuyez sur le bouton **Fax**.
2. Lorsque **Fax vers** s'affiche, appuyez sur le bouton **OK**.
3. Appuyez sur la **flèche Haut** ou sur la **flèche Bas** pour sélectionner **Rechercher dans le répertoire local**, puis appuyez sur **OK**.
4. Tapez le texte de recherche sur le pavé alphanumérique puis appuyez sur **OK**.
5. Appuyez sur la **flèche Haut** ou la **flèche Bas** pour faire défiler les résultats du répertoire local.
6. Appuyez sur **OK** pour sélectionner l'entrée.
7. Appuyez sur **OK**.

Recherche dans le répertoire du serveur

Pour rechercher une personne ou un groupe dans le répertoire du serveur à l'aide d'une partie d'un nom :

1. Sur le panneau de commande, appuyez sur le bouton **Fax**.
2. Lorsque **Fax vers** s'affiche, appuyez sur le bouton **OK**.
3. Appuyez sur la **flèche Haut** ou sur la **flèche Bas** pour sélectionner **Rechercher dans le répertoire du serveur**, puis appuyez sur **OK**.
4. Tapez le texte de recherche sur le pavé alphanumérique puis appuyez sur **OK**.
5. Appuyez sur la **flèche Haut** ou la **flèche Bas** pour faire défiler les résultats du répertoire du serveur.
6. Appuyez sur **OK** pour sélectionner l'entrée.
7. Appuyez sur **OK**.

Sélection des options de télécopie pour des travaux individuels

Cette section aborde les points suivants :

- [Sélection de la résolution de télécopie](#) à la page 150
- [Modification de la luminosité de l'image \(Eclaircir/Foncer\)](#) à la page 150
- [Activation ou désactivation de l'option Raccroché](#) à la page 151
- [Émission différée d'une télécopie](#) à la page 151
- [Ajout d'une page de garde fax](#) à la page 151
- [Configuration de la mise en file](#) à la page 151

Sélection de la résolution de télécopie

Pour définir la résolution de télécopie :

1. Sur le panneau de commande, appuyez sur le bouton **Fax**.
2. Appuyez sur la **flèche Haut** ou la **flèche Bas** pour sélectionner **Résolution** puis appuyez sur le bouton **OK**.
3. Sélectionnez une option dans la liste déroulante :
 - **Standard**
 - **Fin**
 - **Très fin**
 - **Photo**

Remarque : La valeur par défaut est Standard.
4. Appuyez sur **OK**.

Modification de la luminosité de l'image (Eclaircir/Foncer)

Pour éclaircir ou foncer l'image à télécopier :

1. Sur le panneau de commande, appuyez sur le bouton **Fax**.
2. Appuyez sur la **flèche Haut** ou la **flèche Bas** pour sélectionner **Eclaircir/Foncer** puis appuyez sur le bouton **OK**.
3. Appuyez sur la **flèche Droite** ou la **flèche Gauche** pour déplacer le curseur et éclaircir ou assombrir la télécopie.

Remarque : La valeur par défaut est Normal.
4. Appuyez sur **OK**.

Activation ou désactivation de l'option Raccroché

Lorsque vous activez l'option Raccroché, la ligne téléphonique est prête à émettre quand vous saisissez un numéro de téléphone. Vous ne pouvez pas recevoir de télécopies quand l'option Raccroché est active.

Pour activer ou désactiver l'option Raccroché :

1. Sur le panneau de commande, appuyez sur le bouton **Fax**.
2. Appuyez sur la **flèche Haut** ou la **flèche Bas** pour sélectionner **Raccroché** puis appuyez sur le bouton **OK**.
3. Sélectionnez **Désactivé** ou **Activé** et appuyez sur **OK**.

Émission différée d'une télécopie

Pour envoyer une télécopie à une heure définie dans un délai de 24 heures :

1. Sur le panneau de commande, appuyez sur le bouton **Fax**.
2. Appuyez sur la **flèche Haut** ou la **flèche Bas** pour sélectionner **Départ différé** puis appuyez sur le bouton **OK**.
3. Sélectionnez **Activé** et appuyez sur **OK**.
4. Sélectionnez l'heure d'envoi de la télécopie :
 - a. Appuyez sur la **flèche Haut** ou la **flèche Bas** pour sélectionner un nombre entre 0 et 23 pour l'heure.
 - b. Appuyez sur la **flèche Droite** ou la **flèche Gauche** pour sélectionner les **Minutes**.
 - c. Appuyez sur la **flèche Haut** ou sur la **flèche Bas** pour sélectionner un nombre entre 0 et 59 pour les minutes, puis appuyez sur **OK**.
5. Appuyez sur le bouton **Démarrer**.
La télécopie est numérisée, enregistrée et transmise à l'heure définie.

Ajout d'une page de garde fax

Pour ajouter une page de garde lors de l'envoi d'une télécopie :

1. Sur le panneau de commande, appuyez sur le bouton **Fax**.
2. Appuyez sur la **flèche Haut** ou la **flèche Bas** pour sélectionner **Pge garde fax** puis appuyez sur le bouton **OK**.
3. Sélectionnez **Activé** et appuyez sur **OK**.

Configuration de la mise en file

Pour activer la mise en file :

1. Sur le panneau de commande, appuyez sur le bouton **Fax**.
2. Appuyez sur la **flèche Haut** ou la **flèche Bas** pour sélectionner **Mise en file** puis appuyez sur le bouton **OK**.
3. Sélectionnez **Activé** et appuyez sur **OK**.

Modification des paramètres de télécopie par défaut

Pour modifier les paramètres de télécopie par défaut :

1. Sur le panneau de commande, appuyez sur le bouton **Système**.
2. Appuyez sur la **flèche Haut** ou la **flèche Bas** pour sélectionner **Paramètres par défaut** puis appuyez sur le bouton **OK**.
3. Sélectionnez **Fax par défaut** et appuyez sur le bouton **OK**.
4. Sélectionnez le paramètre à modifier à l'aide de la **flèche Haut** ou de la **flèche Bas** et appuyez sur **OK**.
5. Appuyez sur la **flèche Haut** ou la **flèche Bas** pour sélectionner le nouveau paramètre puis appuyez sur le bouton **OK**.

Configuration de la télécopie

Pour configurer l'imprimante pour l'envoi de télécopie :

1. Sur le panneau de commande, appuyez sur le bouton **Système**.
2. Appuyez sur la **flèche Haut** ou sur la **flèche Bas** pour sélectionner **Menu Admin**, puis appuyez sur le bouton **OK**.
3. A l'invite, entrez votre mot de passe puis appuyez sur **OK**.
4. Sélectionnez **Paramètres fax** et appuyez sur le bouton **OK**.
5. Modifiez les paramètres selon vos besoins.
6. Appuyez sur **OK**.

Pour plus d'informations sur les éléments du menu Paramètres fax, voir [Paramètres fax](#) à la page 169.

Gestion des fonctions de télécopie

Cette section aborde les points suivants :

- [Impression des rapports de surveillance](#) à la page 153
- [Activation ou désactivation de la télécopie sécurisée](#) à la page 154
- [Limitation de l'accès aux fonctions de télécopie](#) à la page 154
- [Filtrage des télécopies reçues sur l'imprimante](#) à la page 155
- [Limitation de l'accès aux fonctions de télécopie](#) à la page 156
- [Impression des rapports de télécopie](#) à la page 156
- [Insertion de pauses dans les numéros de fax](#) à la page 157

Impression des rapports de surveillance

Pour définir une option par défaut pour l'impression des rapports de surveillance de télécopies :

1. Sur le panneau de commande, appuyez sur le bouton **Systeme**.
2. Appuyez sur la **flèche Haut** ou sur la **flèche Bas** pour sélectionner **Menu Admin**, puis appuyez sur le bouton **OK**.
3. A l'invite, entrez votre mot de passe puis appuyez sur **OK**.
4. Sélectionnez **Paramètres fax** et appuyez sur le bouton **OK**.
5. Sélectionnez **Transmission fax** et appuyez sur le bouton **OK**.
6. Sélectionnez une option :
 - **Tjs imprimer** imprime un rapport pour chaque télécopie.
 - **Imp. qd erreur** imprime un rapport seulement en cas d'erreur lors de la transmission.
 - **Pas d'impression** n'imprime aucun rapport.
 L'option Tjs imprimer est sélectionnée par défaut.
7. Appuyez sur **OK**.

Impression d'un rapport de surveillance pour l'envoi de télécopies vers un groupe

Pour définir une option par défaut pour l'impression des rapports de surveillance de télécopies vers un groupe :

1. Sur le panneau de commande, appuyez sur le bouton **Systeme**.
2. Sélectionnez **Menu Admin** et appuyez sur le bouton **OK**.
3. A l'invite, entrez votre mot de passe puis appuyez sur **OK**.
4. Sélectionnez **Paramètres fax** et appuyez sur le bouton **OK**.
5. Sélectionnez **Emission fax** et appuyez sur le bouton **OK**.
6. Sélectionnez une option :
 - **Tjs imprimer** imprime un rapport pour chaque télécopie.
 - **Imp. qd erreur** imprime un rapport seulement en cas d'erreur lors de la transmission.
 - **Pas d'impression** n'imprime aucun rapport.
 L'option Tjs imprimer est sélectionnée par défaut.
7. Appuyez sur **OK**.

Activation ou désactivation de la télécopie sécurisée

Lorsque la fonction de réception sécurisée est activée, vous devez entrer un mot de passe avant d'imprimer les télécopies.

Pour activer ou désactiver la fonction de réception sécurisée :

1. Sur le panneau de commande, appuyez sur le bouton **Système**.
2. Appuyez sur la **flèche Haut** ou sur la **flèche Bas** pour sélectionner **Menu Admin**, puis appuyez sur le bouton **OK**.
3. A l'invite, entrez votre mot de passe puis appuyez sur **OK**.
4. Sélectionnez **Param sécurisés** et appuyez sur **OK**.
5. Sélectionnez **Réc sécurisée** et appuyez sur **OK**.
6. Lorsque **Déf réc sécurisée** s'affiche, appuyez sur **OK**.
7. Sélectionnez **Activé** ou **Désactivé** et appuyez sur **OK**.
8. Pour modifier votre mot de passe :
 - a. Sélectionnez **Modifier le mot de passe** et appuyez sur le bouton **OK**.
 - b. Saisissez le mot de passe actuel et appuyez sur **OK**.
 - c. Saisissez un nouveau mot de passe à quatre chiffres et appuyez sur **OK**.

Remarque : Le mot de passe par défaut est 0000.

Impression des télécopies sécurisées

Lorsque la fonction de réception sécurisée est activée, vous devez entrer un mot de passe pour imprimer ou supprimer une télécopie reçue.

Pour imprimer toutes les télécopies sécurisées :

1. Sur le panneau de commande, appuyez sur le bouton **Impression**.
 2. Lorsque **Réc sécurisée** s'affiche, appuyez sur le bouton **OK**.
 3. A l'invite, entrez votre mot de passe de 4 chiffres puis appuyez sur **OK**.
- Les télécopies reçues sont imprimées.

Limitation de l'accès aux fonctions de télécopie

Les options de verrouillage de la télécopie limitent l'accès aux fonctions de télécopie en demandant un mot de passe.

Pour sélectionner le verrouillage de la télécopie :

1. Sur le panneau de commande, appuyez sur le bouton **Système**.
2. Appuyez sur la **flèche Haut** ou sur la **flèche Bas** pour sélectionner **Menu Admin**, puis appuyez sur le bouton **OK**.
3. A l'invite, entrez votre mot de passe de 4 chiffres puis appuyez sur **OK**.
4. Sélectionnez **Param sécurisés** et appuyez sur **OK**.
5. Sélectionnez **Verrou service** et appuyez sur **OK**.
6. Sélectionnez **Fax** et appuyez sur le bouton **OK**.

7. Sélectionnez une option :
 - **Déverrouillé** désactive le verrouillage du service.
 - **Verrouillé** active le verrouillage du service, ce qui désactive la fonction de télécopie.
 - **MDP Verrouillé** demande un mot de passe pour utiliser la fonction de télécopie. Saisissez un mot de passe et appuyez sur **OK**.
8. Appuyez sur **OK**.

Modification du mot de passe de verrouillage du panneau

Le mot de passe de verrouillage du panneau limite l'accès au Menu Admin.

Pour modifier le mot de passe de verrouillage du panneau :

1. Sur le panneau de commande, appuyez sur le bouton **Systeme**.
2. Appuyez sur la **flèche Haut** ou sur la **flèche Bas** pour sélectionner **Menu Admin**, puis appuyez sur le bouton **OK**.
3. Saisissez le mot de passe actuel composé de quatre chiffres et appuyez sur **OK**.
4. Sélectionnez **Param sécurisés** et appuyez sur **OK**.
5. Lorsque **Verrou panneau** s'affiche, appuyez sur **OK**.
6. Sélectionnez **Modifier le mot de passe** et appuyez sur le bouton **OK**.
7. Saisissez le mot de passe actuel composé de quatre chiffres et appuyez sur **OK**.
8. Saisissez un nouveau mot de passe à quatre chiffres et appuyez sur **OK**.
9. Ressaisissez le nouveau mot de passe et appuyez sur **OK**.

Le mot de passe est modifié.

Remarque : Le mot de passe par défaut est 0000.

Filtrage des télécopies reçues sur l'imprimante

Lorsque la fonction de filtrage des télécopies indésirables est activée, l'imprimante accepte uniquement les télécopies envoyées par les personnes dont le numéro de fax figure dans le carnet d'adresses.

Pour activer ou désactiver la fonction de filtrage des télécopies indésirables :

1. Sur le panneau de commande, appuyez sur le bouton **Systeme**.
2. Appuyez sur la **flèche Haut** ou sur la **flèche Bas** pour sélectionner **Menu Admin**, puis appuyez sur le bouton **OK**.
3. A l'invite, entrez votre mot de passe de 4 chiffres puis appuyez sur **OK**.
4. Sélectionnez **Paramètres fax** et appuyez sur le bouton **OK**.
5. Sélectionnez **Filtre fax indés.** et appuyez sur le bouton **OK**.
6. Sélectionnez une option :
 - **Désactivé** permet de recevoir des télécopies de tout le monde.
 - **Activé** permet de ne recevoir que les télécopies envoyées par les personnes dont le numéro figure dans le carnet d'adresses de l'imprimante.
7. Appuyez sur **OK**.

Limitation de l'accès aux fonctions de télécopie

Les options de verrouillage de la télécopie limitent l'accès aux fonctions de télécopie.

Pour définir le mot de passe :

1. Sur le panneau de commande, appuyez sur le bouton **Systeme**.
2. Appuyez sur la **flèche Haut** ou sur la **flèche Bas** pour sélectionner **Menu Admin**, puis appuyez sur le bouton **OK**.
3. A l'invite, entrez votre mot de passe de 4 chiffres puis appuyez sur **OK**.
4. Sélectionnez **Param sécurisés** et appuyez sur **OK**.
5. Sélectionnez **Verrou service** et appuyez sur **OK**.
6. Sélectionnez **Fax** et appuyez sur le bouton **OK**.
7. Sélectionnez une option :
 - **Déverrouillé** désactive le verrouillage du service.
 - **Verrouillé** active le verrouillage du service, ce qui désactive la fonction de télécopie.
 - **MDP Verrouillé** demande un mot de passe pour utiliser la fonction de télécopie. Saisissez un nouveau mot de passe et appuyez sur **OK**.
8. Appuyez sur **OK**.

Impression des rapports de télécopie

Divers rapports de télécopie fournissent des informations sur les activités, les répertoires et les travaux en attente pour la fonction de télécopie.

Pour imprimer un rapport de télécopie :

1. Sur le panneau de commande, appuyez sur le bouton **Systeme**.
2. Lorsque **Pages d'infos** s'affiche, appuyez sur le bouton **OK**.
3. A l'invite, entrez votre mot de passe de 4 chiffres puis appuyez sur **OK**.
4. Sélectionnez un rapport :
 - **Numéro abrégé** imprime des informations concernant les numéros de fax, les destinataires individuels et les groupes de destinataires.
 - **Carnet d'adresses** imprime des informations concernant les numéros de fax, les destinataires individuels et les groupes de destinataires.
 - **Adresses du serveur** imprime une liste des adresses du serveur.
 - **Activité fax** imprime des informations sur les travaux de télécopie terminés.
 - **Fax en attente** imprime une liste des télécopies fax en attente d'envoi.
5. Appuyez sur **OK** pour imprimer le rapport.

Insertion de pauses dans les numéros de fax

Certains numéros de fax exigent la saisie d'une ou de plusieurs pauses au cours de la séquence de numérotation.

Pour insérer des pauses dans un numéro de fax :

1. Sur le panneau de commande, appuyez sur le bouton **Fax**.
 2. Sélectionnez **Fax vers** et appuyez sur le bouton **OK**.
 3. Appuyez sur la **flèche Haut** ou la **flèche Bas** pour sélectionner **Pavé numérique** puis appuyez sur **OK**.
 4. Tapez un numéro de fax sur le pavé alphanumérique.
Si nécessaire, appuyez sur le bouton **Recomposer/Pause** pour insérer une pause représentée par un tiret.
- Remarque :** Chaque pression du bouton **Recomposer/Pause** permet d'insérer une pause supplémentaire.
5. Appuyez sur le bouton **Démarrer** pour lancer la transmission.

Télécopie

8


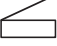














Menus du panneau de commande

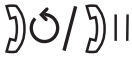

Ce chapitre contient les sections suivantes :

- [Navigation dans les menus du panneau de commande](#) à la page 160
- [Menus Système](#) à la page 162

Navigation dans les menus du panneau de commande

Le tableau suivant contient une description des boutons de navigation et de fonction disponibles sur le panneau de commande.

Icône	Nom	Description
	Copie	Vous permet de modifier les paramètres de travail pour les travaux de copie.
	Numérisation	Vous permet de modifier les paramètres de travail pour les travaux de numérisation.
	Impression	Impression depuis mémoire USB
	Fax	Vous permet de modifier les paramètres de travail pour les travaux de télécopie.
	Etat du travail	Affiche les travaux actifs.
	Système	Affiche ou ferme l'écran du menu Système.
	Carnet d'adresses	Vous permet d'accéder au carnet d'adresses de l'imprimante.
	Flèche Droite	Descend d'un niveau dans les sélections du menu ou déplace le curseur vers la droite lors du paramétrage d'une valeur.
	Flèche Gauche	Remonte d'un niveau dans les sélections du menu ou déplace le curseur vers la gauche lors du paramétrage d'une valeur.
	Flèche Haut	Affiche le menu ou l'élément précédent. Appuyez sur les flèches Haut et Bas simultanément pour rétablir la valeur par défaut d'un paramètre.
	Flèche Bas	Affiche le menu ou l'élément suivant. Appuyez sur les flèches Haut et Bas simultanément pour rétablir la valeur par défaut d'un paramètre.
	OK	Sélectionne ou exécute l'option ou la fonction affichée à l'écran.
	Retour	Remonte d'un niveau dans le menu.
	Économie d'énergie	Contrôle l'activation et la sortie du mode Économie d'énergie. Le voyant allumé signale que l'imprimante fonctionne en mode Économie d'énergie. Le voyant éteint signale que l'imprimante est prête à imprimer.
	Arrêter	Arrête l'opération en cours.
	Annuler tout	Annule le travail d'impression, de copie, de numérisation ou de télécopie en cours.

Icône	Nom	Description
	Recomposer/ Pause	Rappelle le dernier numéro de fax utilisé ou insère des pauses dans des numéros de fax.
	Numéro. rapide	Utilisé pour accéder à des répertoires de numéros de télécopie individuels ou de groupe.

Menus Système

Cette section aborde les points suivants :

- [Menus Système](#) à la page 162
- [Rapports](#) à la page 163
- [Compteurs de facturation](#) à la page 164
- [Menu Admin](#) à la page 164
- [Paramètres par défaut](#) à la page 177
- [Réglages du bac](#) à la page 180

Menus Système

Appuyez sur le bouton **Système** du panneau de commande pour accéder aux menus suivants :

Menu	Fonction
Rapports	Vous permet d'imprimer divers rapports et listes. Pour plus d'informations, voir Rapports à la page 163.
Cpt facturation	Affiche le nombre de pages imprimées sur le panneau de commande. Pour plus d'informations, voir Compteurs de facturation à la page 164.
Menu Admin	<p>Vous permet de paramétrer les options d'administration :</p> <ul style="list-style-type: none">• Carnet d'adresses : utilisé pour créer ou supprimer des entrées dans le carnet d'adresses.• Paramètres PCL : utilisé pour spécifier les paramètres tels que le magasin papier, le format et l'orientation du papier, les informations de police et la couleur par défaut.• Paramètres PDF : utilisé pour régler les paramètres PDF tels que la quantité, le mode d'impression et la mise en page.• Paramètres PostScript : utilisé pour régler les paramètres PostScript tels que les rapports d'erreur, les délais d'expiration des travaux, le mode de sélection du papier et la couleur par défaut.• Configuration réseau : utilisé pour configurer les paramètres de réseau pour l'imprimante.• Paramètres fax : utilisé pour configurer les paramètres de télécopie par défaut.• Configuration USB : utilisé pour déterminer l'état du port et le protocole Adobe.• Configuration système : utilisé pour configurer les paramètres du système, tels que le mode d'alarme et le mode d'économie d'énergie.• Maintenance : utilisé pour rétablir les valeurs par défaut définies en usine ou régler le calage des couleurs.• Paramètres de sécurité : utilisé pour définir les paramètres de sécurité de l'imprimante. <p>Remarque : Pour plus d'informations, voir Menu Admin à la page 164.</p>

Menu	Fonction
Param par défaut	Vous permet de définir les paramètres par défaut. Pour plus d'informations, voir : <ul style="list-style-type: none"> • Copie par défaut à la page 177 • Fax par défaut à la page 179 • Num par défaut à la page 178 • Impression USB par défaut à la page 179
Réglages du bac	Vous permet de définir le format et le type du support chargé dans chaque bac.
Langue panneau	Vous permet de sélectionner la langue affichée sur le panneau de commande.

Rapports

Les Pages d'informations vous permettent d'imprimer divers rapports et listes. Pour connaître l'emplacement de ces informations dans la structure de menus du panneau de commande, vous pouvez imprimer la carte de menus.

Rapport	Sommaire
Carte de menus	Imprime le plan des menus du panneau de commande.
Configuration	Imprime un rapport indiquant l'état de l'imprimante, notamment la configuration matérielle et les informations sur le réseau. Imprime ce rapport pour vérifier si les accessoires en option sont correctement installés.
Liste des polices PCL	Imprime les informations sur les polices PCL internes et des échantillons des polices.
Liste des macros PCL	Imprime la liste des macros PCL.
Polices PS	Imprime la liste des polices PostScript de l'imprimante.
Liste des polices PDF	Imprime la liste des polices applicables aux documents PDF.
Historique des travaux	Imprime les informations concernant les travaux précédents, par exemple la date, l'heure, le type de travail, le nom du document, la couleur de la sortie ou le format du papier. L'état de 20 travaux maximum peut être imprimé sur le rapport Historique des travaux. Vous pouvez imprimer le rapport Historique des travaux tous les 20 travaux effectués. Pour plus d'informations, voir Impression automatique du journal à la page 174.
Historique des erreurs	Imprime des informations concernant les dernières erreurs système et bourrage.
Cpteur impr.	Imprime le rapport Volume d'impression contenant des informations concernant les pages et les feuilles imprimées, séparées entre couleur et noir et blanc.
Page de démonstration	Imprime un document échantillon pour contrôler la performance de l'imprimante.
Surv protocoles	Imprime des informations sur la télécopie précédente pour permettre de résoudre les problèmes de protocole de télécopie.
Numéro. rapide	Imprime la liste des entrées de numérotation rapide individuelles et de groupe.

Rapport	Sommaire
Carnet d'adresses	Imprime la liste des entrées d'adresses électroniques individuelles et de groupe.
Adresse du serveur	Imprime la liste des adresses de serveur associées à l'imprimante.
Attente fax	Imprime la liste des télécopies en attente d'émission.

Compteurs de facturation

Le menu Compteurs de facturation indique le nombre d'impressions traitées. Le compteur est divisé par modes couleur. Vous ne pouvez pas imprimer les compteurs de facturation, ni les remettre à zéro ; ils assurent le suivi du nombre total de pages imprimées pendant toute la durée de vie de l'imprimante.

A l'inverse, le compteur d'impression peut être réinitialisé et vous pouvez imprimer les informations correspondantes sous la forme d'un rapport sur le volume d'impression. Pour plus d'informations, voir [Vérification du décompte de pages](#) à la page 192.

Élément	Description
Impressions tot.	Affiche le nombre total de pages imprimées.
Impr. Couleur	Affiche le nombre total de pages imprimées en couleur.
Impr. noir & blc	Affiche le nombre total de pages imprimées en noir et blanc.

Voir aussi :

[Vérification du décompte de pages](#) à la page 192.

Menu Admin

Le menu Admin donne accès aux paramètres de configuration de l'imprimante.

Le menu Admin contient les sous-menus suivants :

- [Carnet d'adresses fax](#) à la page 165
- [Réglages PCL](#) à la page 165
- [Réglages PDF](#) à la page 166
- [Réglages PostScript](#) à la page 167
- [Configuration réseau](#) à la page 168
- [Paramètres fax](#) à la page 169
- [Configuration USB](#) à la page 172
- [Configuration système](#) à la page 173
- [Maintenance](#) à la page 175
- [Param sécurisés](#) à la page 176

Carnet d'adresses fax

Utilisez ce menu pour créer, modifier et supprimer des numéros abrégés et des numéros de composition de groupe.

Élément	Description
Numéro. rapide	Pour créer, modifier et supprimer les numéros abrégés du carnet d'adresses.
Numéro. groupée	Pour créer, modifier et supprimer les numéros abrégés de groupe.

Réglages PCL

Utilisez ce menu pour configurer les paramètres PCL.

Élément	Description
Bac papier	Spécifie le bac utilisé.
Format de papier	Définit le format papier par défaut.
Orientation	Spécifie la direction d'impression : Portrait ou Paysage. L'option par défaut est Portrait.
Recto-verso	Spécifie les options d'impression recto-verso : <ul style="list-style-type: none"> • Impression recto-verso : Activé ou Désactivé. Cette option est activée par défaut si l'unité recto-verso est installée. • Bord de reliure : Retourner bord long ou Retourner bord court
Police	Spécifie la police par défaut. L'option par défaut est Courier.
Jeu de symboles	Spécifie la police utilisée pour les symboles. La police par défaut est ROMAN-8.
Taille de police	Spécifie la taille de police par défaut, comprise entre 4 et 50 par incréments de 0,25. Disponible uniquement pour les polices typographiques.
Pas de la police	Spécifie l'espacement des caractères. Vous pouvez spécifier une valeur comprise entre 6.00 et 24.00 par incréments de 0.01. La valeur par défaut est 10,00.
Lignes par page	Spécifie le nombre de lignes par page. Vous pouvez spécifier une valeur comprise entre 5 et 128 par incréments de 1. La valeur par défaut est 64.
Quantité	Spécifie le nombre d'exemplaires à imprimer. Vous pouvez préciser une valeur comprise entre 1 et 999. La valeur par défaut est 1.
Amélioration image	Précise si l'image doit être améliorée ou non. L'amélioration de l'image est une fonction qui adoucit la différence entre le noir et le blanc, pour diminuer le crénelage et embellir l'apparence visuelle du document. La valeur par défaut est Activé.
Hex Dump	Spécifie s'il faut imprimer les données envoyées par un ordinateur dans le code ASCII correspondant au format de notation hexadécimal, pour vérifier le contenu des données. Cette fonction est désactivée par défaut.

Élément	Description
Mode brouillon	Spécifie s'il faut ou non imprimer en mode brouillon. Cette fonction est désactivée par défaut.
Fin de ligne	Spécifie la fin de ligne. <ul style="list-style-type: none"> • Désactivée : les commandes de fin de ligne ne sont pas ajoutées. • Add-LF : la commande de fin de ligne est ajoutée. • Add-CR : la commande de retour chariot est ajoutée. • CR-XX : les commandes de fin de ligne et de retour chariot sont ajoutées.
Couleur par défaut	Spécifie le mode couleur par défaut : Noir ou Couleur. La valeur par défaut est Noir.

Réglages PDF

Utilisez ce menu pour configurer les paramètres PDF.

Élément	Description
Quantité	Indique le nombre d'exemplaires à imprimer. Vous pouvez spécifier une valeur comprise entre 1 et 99 par incréments de 1. La valeur par défaut est 1.
Impression recto-verso	Spécifie la méthode à utiliser pour imprimer les documents recto-verso : <ul style="list-style-type: none"> • Recto • Tourner long côté • Tourner petit côté
Mode d'impression	Spécifie le mode d'impression : <ul style="list-style-type: none"> • Standard • Haute qualité • Vitesse rapide
Mot de passe PDF	Spécifie un mot de passe à saisir pour imprimer un fichier PDF. Utilisez le pavé alphanumérique pour saisir un mot de passe de 32 caractères maximum.
Assemblé	Spécifie si les copies doivent ou non être assemblées.
Format de papier	Spécifie le format de papier pour les documents PDF : <ul style="list-style-type: none"> • Letter • Auto

Élément	Description
Disposition	Spécifie la mise en page par défaut pour les documents PDF : <ul style="list-style-type: none"> • Auto % • 100 % • Livret • 2 pages par face • 4 pages par face
Couleur par défaut	Spécifie le mode de couleur par défaut pour les documents PDF : <ul style="list-style-type: none"> • Couleur • Noir Par défaut, l'option est réglée sur Couleur.

Réglages PostScript

Utilisez ce menu pour configurer les paramètres PostScript.

Élément	Description
Rrt erreurs PostScript	Active ou désactive les rapports d'erreurs PostScript.
Délai trav. PS	Active ou désactive les délais d'expiration des travaux PostScript.
Mode sél. supp.	Définit le mode de sélection du papier sur Auto ou Sélect. dans bac.
Couleur par défaut	Positionne le mode couleur par défaut sur Couleur ou Noir. Par défaut, l'option est réglée sur Couleur.

Configuration réseau

Ce menu permet de configurer les paramètres d'imprimante pour les travaux envoyés à l'imprimante via un port réseau.

Remarques :

- Les paramètres de ce menu ne peuvent pas être réglés lors d'un accès au menu en cours d'impression.
- Redémarrez l'imprimante pour activer les nouveaux paramètres. Après avoir modifié les paramètres, éteignez l'imprimante, puis rallumez-la.

Élément	Description
Ethernet	<p>Spécifie la vitesse et les modes de communication Ethernet.</p> <ul style="list-style-type: none"> • Auto : détecte automatiquement 10Base semi-duplex, 10Base duplex, 100Base semi-duplex et 100Base duplex. Le paramètre par défaut est Auto. • 10Base semi-duplex : utilise 10Base-T semi-duplex. • 10Base duplex intégr. : utilise 10Base-T duplex intégral. • 100Base semi-duplex : utilise 100Base-TX semi-duplex. • 100Base duplex intégr. : utilise 100Base-TX duplex intégral. • 1000Base duplex intégr. : utilise 1000Base-T duplex intégral.
TCP/IP	<p>Spécifie les paramètres TCP/IP pour le réseau.</p> <ul style="list-style-type: none"> • Mode IP : Double pile, Mode IPv4 ou Mode IPv6. • IPv4 : Obtenir adr. IP, Adresse IP, Masque de réseau ou Adr. passerelle
Protocole	<p>Lorsque vous utilisez le protocole, sélectionnez l'option Activer. Si vous sélectionnez l'option Désactiver, le protocole ne peut être activé.</p> <ul style="list-style-type: none"> • LPR : la valeur par défaut est Activé. • Port9100 : la valeur par défaut est Activé. • FTP : la valeur par défaut est Activé. • IPP • SMB TCP/IP • SMB NetBEUI • WSD • Réseau TWAIN • SNMP : la valeur par défaut est Activé. • Alertes courrier : la valeur par défaut est Activé. • CentreWare IS : la valeur par défaut est Activé. • Bonjour (mDNS) : la valeur par défaut est Activé. • Telnet • MàJ carnet adr. • LLTD
Liste accès hôte	Définit les adresses IP autorisées à accéder à l'imprimante.

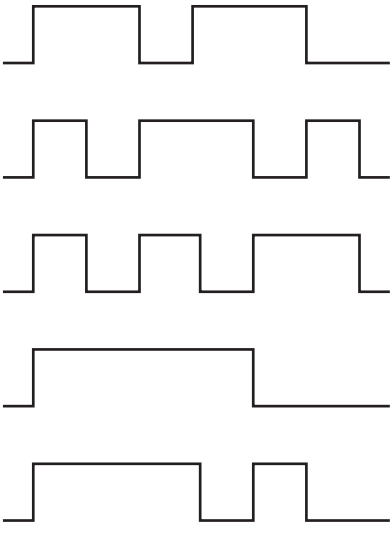
Élément	Description
Initialiser NVM	Initialise les données de réseau stockées en mémoire non volatile. Après exécution de cette fonction et redémarrage de l'imprimante, tous les paramètres réseau reprennent leur valeur par défaut.
Protocole Adobe	Spécifie le protocole Adobe : <ul style="list-style-type: none"> • Auto • Standard • BCP • TBCP • Binary

Paramètres fax

Utilisez ce menu pour configurer les paramètres de télécopie.

Élément	Description
Sélection réponse	Spécifie le mode de réception : <ul style="list-style-type: none"> • Mode FAX : ce mode permet la réception automatique des télécopies. • Mode TEL/FAX : lorsque l'imprimante reçoit une télécopie, le téléphone externe émet le nombre de sonneries spécifié au moyen de l'option Répon.auto TEL/FAX, puis l'imprimante reçoit la télécopie automatiquement. Si les données entrantes ne correspondent pas à une télécopie, l'imprimante émet des signaux sonores sur le haut-parleur interne. • Mode Réponse/mode FAX : l'imprimante peut partager une seule ligne téléphonique avec un répondeur. Dans ce mode, l'imprimante surveille le signal de fax et décroche la ligne si elle détecte des tonalités de fax. Si la communication téléphonique est une communication sérielle dans votre pays, ce mode n'est pas disponible. • Mode DRPD : avant d'utiliser l'option DRPD (Distinctive Ring Pattern Detection, détection de sonnerie distincte), le service de sonnerie distincte doit être installé sur votre ligne téléphonique par votre opérateur téléphonique. Une fois que l'opérateur téléphonique vous a fourni un numéro avec une sonnerie distincte, configurez le télécopieur afin qu'il détecte cette sonnerie. • Mode TEL : la réception automatique des télécopies est désactivée. Pour recevoir une télécopie, vous devez décrocher le combiné téléphonique externe et indiquer le code de réception à distance. Vous pouvez aussi activer le paramètre Raccroché vous permettant d'entendre la voix ou la tonalité du fax sur la machine distante ; appuyez ensuite sur Démarrer.
Fax réponse auto	Lorsque le mode FAX est activé, spécifie la durée pendant laquelle l'imprimante attend avant de répondre à un appel entrant. Spécifiez des valeurs comprises entre 0 et 255 secondes.
Répon.auto TEL/FAX	Lorsque le mode TEL/FAX est activé, spécifie la durée pendant laquelle l'imprimante attend avant de répondre à un appel entrant. Spécifiez des valeurs comprises entre 0 et 255 secondes.
Réponse auto/FAX	Lorsque le mode Réponse/mode FAX est activé, spécifie la durée pendant laquelle l'imprimante attend avant de répondre à un appel entrant. Spécifiez des valeurs comprises entre 0 et 255 secondes.

Élément	Description
Surveill ligne	Spécifie le volume du téléphone externe : <ul style="list-style-type: none"> • Min • Centre • Max • Arrêt
Volume sonnerie	Spécifie le volume pour les télécopies entrantes : <ul style="list-style-type: none"> • Min • Centre • Max • Arrêt
Type de ligne	Spécifie le type de ligne par défaut : PSTN ou PBX.
Type composition	Spécifie le type de composition : <ul style="list-style-type: none"> • PB • DP(10PPS) • (20PPS).
Minuterie interv	Spécifie la minuterie d'intervalle. Les valeurs autorisées sont comprises entre 3 et 255 secondes.
Nb de comp.	Spécifie le nombre de tentatives de recomposition d'un numéro de télécopie, entre 0 et 9.
Interv. recomp.	Spécifie l'intervalle entre les tentatives de recomposition, entre 1 et 15 minutes.
Filtre fax indés.	Lorsque cette option est activée, seules sont acceptées les télécopies entrantes envoyées depuis des terminaux dont le numéro est inclus dans le carnet d'adresses.
Réception dist.	Indique si les télécopies doivent être reçues en entrant le code de réception à distance sur le téléphone externe après avoir décroché le combiné téléphonique. Lorsque cette option est activée, il est possible de recevoir une télécopie en entrant le code de réception à distance sur le téléphone externe.
Sonnerie réc dist	Spécifie la sonnerie au moyen de deux chiffres (00-99) lorsque la réception à distance est activée.
Nom société	Spécifie le nom de l'émetteur enregistré dans le rapport de transmission.
Numéro de fax	Spécifie le numéro de téléphone imprimé en haut de chaque page envoyée depuis votre imprimante.
Page garde fax	Lorsque cette option est activée, une page de garde fax est automatiquement imprimée. Lorsque cette option est désactivée, aucune page de garde fax n'est imprimée.

Élément	Description
Motif DRPD	<p>Indique le modèle de sonnerie distincte à utiliser avec le service DRPD. Votre opérateur téléphonique spécifie les modèles DRPD. Les modèles fournis avec votre imprimante multifonctions sont présentés ci-dessous, le modèle 1 en haut et le modèle 5 en bas :</p>  <p style="text-align: right; font-size: small;">wc6505_021</p>
Impression recto-verso	Active ou désactive l'impression recto-verso.
Transmettre fax	<p>Spécifie le paramètre pour les télécopies transmises :</p> <ul style="list-style-type: none"> • Arrêt • Transfert • Impression • Imprim. et transm.
Nb param trans	Spécifie le numéro vers lequel les télécopies sortantes sont transmises.
Comp préfixe	Spécifie si le préfixe doit être ajouté lors de l'envoi d'une télécopie.
N° comp préfixe	Spécifie le numéro de composition préfixe, qui peut compter cinq chiffres au maximum. Ce numéro est composé avant la composition automatique du numéro.
Supprimer taille	<p>Spécifie si l'imprimante doit supprimer les données en trop en bas de la page :</p> <ul style="list-style-type: none"> • Arrêt • Activé(e) • Réduction auto
ECM (Mode de correction d'erreur)	Si le mode ECM est Activé, il permet d'effectuer des tentatives de correction des erreurs de transmission liées à des problèmes tels qu'une ligne téléphonique bruyante. La valeur par défaut est Activé.

Élément	Description
Seuil crochet ext	Spécifie la valeur du seuil pour le téléphone externe : <ul style="list-style-type: none"> • Plus faible • Standard • Plus élevé
Vitesse modem	Spécifie la vitesse du modem du télécopieur : <ul style="list-style-type: none"> • 9,6 Kbps • 14,4 Kbps • 33,6 Kbps • 2,4 Kbps • 4,8 Kbps
Pays	Spécifie le pays dans lequel l'imprimante est utilisée.
Activité fax	Active ou désactive l'impression automatique
Transmission fax	Spécifie le mode de transmission de télécopie : <ul style="list-style-type: none"> • Tjs imprimer • Imp. sur erreur • Désactiver Impr.
Emission fax	Spécifie le mode d'émission de télécopie : <ul style="list-style-type: none"> • Tjs imprimer • Imp. sur erreur • Désactiver Impr.
Protocole fax	Spécifie le protocole de télécopie : <ul style="list-style-type: none"> • Tjs imprimer • Imp. sur erreur • Désactiver Impr.

Configuration USB

Ce menu permet de configurer le port USB.

Élément	Description
Etat des ports	Active ou désactive le port USB.
Protocole Adobe	Spécifie le protocole Adobe : <ul style="list-style-type: none"> • BCP • TBCP • Binary • Auto • Standard

Configuration système

Ce menu permet de configurer les paramètres de fonctionnement général de l'imprimante. Par exemple, le délai d'activation du mode d'économie d'énergie, les paramètres d'alarme, etc.

Élément	Description
Minuterie veille	<p>Spécifie la durée d'attente avant activation des modes d'économie d'énergie 1 et 2, par incréments de 1 minute.</p> <ul style="list-style-type: none"> • Mode 1 (Imprimante) : de 5 à 60 min. La valeur par défaut est 30 minutes. • Mode 2 (Système) : de 5 à 120 min. La valeur par défaut est 5 minutes. <p>Pour plus d'informations, voir Mode Economie d'énergie à la page 23.</p>
Réveil Éco.	Active ou désactive le Réveil décroché.
Réinitial auto	<p>Spécifie la durée pendant laquelle l'imprimante attend d'autres entrées sur le panneau de commande avant de réinitialiser automatiquement les paramètres des fonctions Copie, Numérisation ou Fax et de revenir en mode d'attente.</p> <ul style="list-style-type: none"> • 45sec • 1min • 2min • 3min • 4min
Erreur tempo.	<p>Vous pouvez annuler un processus d'impression lorsqu'il dépasse une certaine durée. Réglez la durée d'expiration du travail d'impression.</p> <ul style="list-style-type: none"> • De 3 à 300 secondes : spécifie la durée par incréments d'une seconde, pendant laquelle l'imprimante attend les données supplémentaires avant d'annuler le travail. La valeur par défaut est 60 secondes. • Désactivé : impossible d'annuler.
Délai	<p>Vous pouvez annuler un processus d'impression lorsqu'il dépasse une certaine durée. Réglez la durée d'expiration du travail d'impression.</p> <ul style="list-style-type: none"> • De 5 à 300 secondes: spécifie la durée par incréments d'une seconde, pendant laquelle l'imprimante attend les données supplémentaires avant d'annuler le travail. La valeur par défaut est 30 secondes. • Désactivé : impossible d'annuler.
Param horloge	<p>Spécifie la date et l'heure ainsi que le format des paramètres :</p> <ul style="list-style-type: none"> • Définir date et heure. • Format date : sélectionnez aa/mm/jj, mm/jj/aa ou jj/mm/aa. • Format heure : sélectionnez le format 12h ou 24h.

Élément	Description
Tonalité alerte	<p>Spécifie s'il faut ou non déclencher l'alarme lorsqu'une erreur se produit dans l'imprimante et définit le volume du son sur Doux, Normal ou Fort :</p> <ul style="list-style-type: none"> • Tonalité sélec panneau : la valeur par défaut est Désactivée. • Tonalité alerte pan : la valeur par défaut est Désactivée. • Tonalité machine prête : la valeur par défaut est Désactivée. • Tonalité copie : la valeur par défaut est Désactivée. • Tonalité non copie : la valeur par défaut est Désactivée. • Tonalité erreur : la valeur par défaut est Désactivée. • Tonalité alerte : la valeur par défaut est Désactivée. • Fin de papier : la valeur par défaut est Désactivée. • Toner faible : la valeur par défaut est Désactivée. • Alerte effacement auto : la valeur par défaut est Désactivée. • Tonalité base : la valeur par défaut est Désactivée. • Toutes les tonalités : la valeur par défaut est Désactivée.
mm / pouces	<p>Réglez les unités de mesure du format de papier personnalisé sur millimètres ou pouces.</p> <ul style="list-style-type: none"> • millimètres(mm) : le format du papier s'affiche en millimètres. La valeur par défaut est mm. • pouces (") : le format du papier s'affiche en pouces.
Format papier défaut	Définit le format papier par défaut sur A4 ou Letter.
Impression automatique du journal	<p>Spécifie s'il faut imprimer le rapport Historique des travaux contenant les informations d'impression sur les données traitées par l'imprimante.</p> <ul style="list-style-type: none"> • Désactivé : n'imprime pas le rapport sur l'historique des travaux même si le nombre de travaux d'impression dépasse 22. La valeur par défaut est Désactivé. • Activé : imprime automatiquement un rapport sur l'historique des travaux lorsque 22 travaux d'impression ont été réalisés. <p>Remarque : Vous ne pouvez pas régler l'impression automatique du journal en cours d'impression.</p> <p>Vous pouvez imprimer le rapport Historique des travaux à partir du menu Pages d'informations. Pour plus d'informations, voir Rapports à la page 25.</p>
Imprimer ID	<p>Imprime l'identité de l'utilisateur à un endroit particulier du tirage.</p> <ul style="list-style-type: none"> • Désactivé : l'ID utilisateur n'est pas imprimé. La valeur par défaut est Désactivé. • En haut à gauche : imprime l'ID utilisateur en haut à gauche de la feuille de papier. • En haut à droite : imprime l'ID utilisateur en haut à droite de la feuille de papier. • En bas à gauche : imprime l'ID utilisateur en bas à gauche de la feuille de papier. • En bas à droite : imprime l'ID utilisateur en bas à droite de la feuille de papier.
Impr texte	<p>Spécifie si les données PDL, qui ne sont pas prises en charge par l'imprimante, doivent être imprimées sous forme de texte. Les données de texte sont imprimées sur papier de format A4 ou Letter.</p> <ul style="list-style-type: none"> • Désactivé : n'imprime pas les données reçues. La valeur par défaut est Désactivé. • Activé : imprime les données reçues sous forme de données de texte.

Élément	Description
Incompatibilité format	Spécifie le paramètre d'incompatibilité de format : <ul style="list-style-type: none"> • Arrêt • Taille la + gde • Taille + proche
Page de démarrage	Active ou désactive la page de démarrage.
Recto-verso en-tête	Active ou désactive le mode recto-verso en-tête.
Message niveau toner faible	Active ou désactive le message d'alerte niveau toner faible.
Champ courriel De	Active ou désactive l'option Champ courriel De.
Carnet d'adresses serveur	Active ou désactive le carnet d'adresses serveur.
Répertoire serveur	Active ou désactive le répertoire serveur.
Assistant Mise sous tension	Active ou désactive l'assistant Mise sous tension.

Maintenance

Ce menu permet de configurer le calage des couleurs ou de rétablir les valeurs par défaut définies en usine.

Élément	Description
Version F/W	Affiche la dernière version du firmware.
Régl. calage auto	Règle le calage de la couleur automatiquement. La valeur par défaut est Activé.
Régl. cal. Couleur	Permet de corriger manuellement le calage des couleurs. Pour plus d'informations, voir Calage des couleurs à la page 215. <ul style="list-style-type: none"> • Réglage auto : corrige le calage de la couleur. • Graph enrg coul : imprime le tableau de calage des couleurs. • Entrez numéro : entrez le numéro permettant de corriger le calage.
Initialiser NVM	Initialise les paramètres enregistrés dans la mémoire non volatile, à l'exception des paramètres de réseau. Cette mémoire stocke les paramètres de l'imprimante même une fois qu'elle est éteinte. Après exécution de cette fonction et redémarrage de l'imprimante, tous les paramètres de menu reprennent leur valeur par défaut. Remarque : Vous ne pouvez pas exécuter ce paramétrage pendant une impression.
Init cpteur impr	Initialise le compteur d'impression.

Menus du panneau de commande

Élément	Description
Réini fuser	Réinitialise le compteur de durée de vie du fuser et le remet à zéro.
Actualisation unité imageur	Permet d'optimiser les performances de l'unité imageur en procédant à un étalonnage des couleurs et des densités.

Param sécurisés

Ce menu permet de contrôler l'accès aux fonctions de l'imprimante.

Élément	Description
Verrouillage du panneau	Lorsque cette option est activée, il convient d'entrer un mot de passe pour accéder au Menu Admin. Pour plus d'informations, voir Modification du mot de passe de verrouillage du panneau à la page 155.
Verrou service	Spécifie si une fonction est déverrouillée et disponible pour tout le monde, verrouillée pour tout le monde ou verrouillée par mot de passe : <ul style="list-style-type: none">• Copie• Fax• Numérisation vers ordinateur• Numérisation PC• Num vers courriel• Num vers réseau• Numérisation vers mémoire USB• Impression USB Remarque : L'option Verrou panneau doit être activée avant de paramétrer les verrouillages service.
Réc sécurisée	Active ou désactive la réception sécurisée.
Erreur de connexion	Une fois activée, spécifie le nombre de tentatives de connexion autorisées, entre 1 et 10.

Paramètres par défaut

Le menu Paramètres par défaut vous permet de définir les comportements par défaut pour les fonctions Copie, Numérisation, Fax et Impression depuis USB.

Le menu Paramètres par défaut contient les sous-menus suivants :

- [Copie par défaut](#) à la page 177
- [Num par défaut](#) à la page 178
- [Fax par défaut](#) à la page 179
- [Impression USB par défaut](#) à la page 179

Copie par défaut

Utilisez ce menu pour définir les comportements de copie par défaut. Pour plus d'informations, voir [Modification des paramètres par défaut](#) à la page 118.

Élément	Description
Couleur	Permet de spécifier le mode couleur utilisé pour la copie, à savoir Noir et blanc ou Couleur.
Alim. papier	Permet de définir la source à partir de laquelle imprimer les copies.
Format pap. A.M.	Permet de définir le format du papier mis en place dans la fente d'alimentation manuelle.
Type papier A.M.	Permet de définir le type de papier mis en place dans la fente d'alimentation manuelle.
Assemblé	Activer ou désactiver l'assemblage
Réduire/agrandir	Permet de réduire ou d'agrandir l'image.
Taille document	Permet de définir le format du document original.
Type de doc.	Permet de définir le type du document original.
Eclaircir/Foncer	Permet d'éclaircir ou de foncer les copies
Netteté	Permet de définir la netteté des copies.
Saturation coul.	Permet d'augmenter ou de diminuer le niveau de couleur général des copies.
Exposition auto	Permet d'activer et de désactiver la fonction Exposition auto lors de la copie. Cette fonction permet de supprimer l'arrière-plan des documents de couleur proche du blanc. Elle permet également de supprimer l'effet d'image par transparence lors de l'impression recto-verso sur papier fin.
Niveau d'expo auto	Permet de régler le niveau d'exposition automatique.
Equilibre des couleurs	Permet de régler les niveaux de couleur des copies.

Élément	Description
Recto-verso	Spécifie les options de copie recto-verso : <ul style="list-style-type: none"> • 1->1 • Rel. bord long • Rel. bord court
Mode copie spéciale	Utilisé pour copier deux pages d'un document sur une face d'une feuille de papier. <ul style="list-style-type: none"> • Aucun • 2 en 1 (taille auto) • Copie carte ID • 2 en 1 (taille manuelle)
Marge Haut/Bas	Permet d'appliquer ou non des marges de copie supérieure et inférieure à la page.
Marge Gauche/Droite	Permet d'appliquer ou non des marges de copie gauche et droite à la page.
Marge Milieu	Permet d'appliquer ou non une marge centrale à la page. Utilisez cette option pour créer un blanc de couture au centre de la page lors de l'utilisation de la fonction N pages par feuille.

Num par défaut

Utilisez ce menu pour définir les comportements de numérisation par défaut. Pour plus d'informations, voir [Sélection des options de numérisation](#) à la page 132.

Élément	Description
Num vers réseau	Sélectionne la destination de la numérisation : Ordinateur (Réseau) ou Serveur (FTP).
Format fichier	Permet de sélectionner le type de fichier de l'image numérisée.
Couleur	Sélectionne le mode couleur : Couleur ou Noir et blanc.
Régl. bton Coul.	Permet de définir les paramètres de mode couleur : <ul style="list-style-type: none"> • Bouton N&B : Noir et blanc ou niveaux de gris. • Bouton Couleur : Couleur ou Couleur (Photo)
Résolution	Permet de sélectionner la résolution de numérisation.
Taille document	Permet de définir le format du document original.
Eclaircir/Foncer	Permet d'éclaircir ou de foncer l'image numérisée.
Netteté	Permet de spécifier la netteté de l'image numérisée.
Contraste	Permet de spécifier le contraste de l'image numérisée.
Exposition auto	Permet d'activer et de désactiver la fonction Exposition auto lors de la numérisation. Cette fonction permet de supprimer l'arrière-plan des documents de couleur proche du blanc. Elle permet également de supprimer l'effet d'image par transparence lors de l'impression recto-verso sur papier fin.
Niveau d'expo auto	Permet de régler le niveau d'exposition automatique.

Élément	Description
Marge Haut/Bas	Permet d'appliquer ou non des marges de copie supérieure et inférieure à la page.
Marge Gauche/Droite	Permet d'appliquer ou non des marges de copie gauche et droite à la page.
Marge Milieu	Permet d'appliquer ou non une marge centrale à la page. Utilisez cette option pour créer un blanc de couture au centre de la page lors de l'utilisation des fonctions N pg par feuille ou de création de cahiers.
Format fich TIFF	Permet de définir le format de fichier TIFF (TIFF V6 ou TTN2).
Compression image	Permet de spécifier le degré de compression de l'image (faible, élevé ou normal).
Taille max cour élec	Permet de définir la limite de taille applicable aux pièces jointes envoyées par courrier électronique, de 50 à 16 384 Ko.

Fax par défaut

Utilisez ce menu pour définir les comportements de télécopie par défaut. Pour plus d'informations, voir [Modification des paramètres de télécopie par défaut](#) à la page 152.

Élément	Description
Résolution	Permet de spécifier la résolution des télécopies.
Eclaircir/Foncer	Permet d'éclaircir ou de foncer l'image numérisée.
Départ retardé	Permet de spécifier le délai qui doit s'écouler avant l'envoi d'une télécopie, au maximum 23 heures et 59 minutes.

Impression USB par défaut

Utilisez ce menu pour définir les comportements d'impression USB par défaut.

Élément	Description
Couleur	Spécifie le mode couleur : Noir et blanc ou Couleur.
Alim. papier	Spécifie l'alimentation papier à utiliser : Bac 1 ou Fente d'alimentation manuelle.
Format pap. A.M.	Spécifie le format du papier mis en place dans la fente d'alimentation manuelle.
Type papier A.M.	Spécifie le type du papier mis en place dans la fente d'alimentation manuelle.
Recto-verso	Spécifie les options d'impression recto-verso : <ul style="list-style-type: none"> • 1->1 • Rel. bord long • Rel. bord court

Élément	Description
Disposition	Spécifie les options de mise en page : <ul style="list-style-type: none"> • 1 en 1 • 2 en 1 • 4 en 1
Mot de passe PDF	Spécifie un mot de passe à saisir pour imprimer un fichier PDF. Utilisez le pavé alphanumérique pour saisir un mot de passe de 32 caractères maximum.

Réglages du bac

Ce menu permet de configurer les paramètres de chaque bac papier installé dans l'imprimante.

Lorsque le format ou le type de papier chargé diffère des paramètres, la qualité d'impression risque de baisser ou des bourrages de papier risquent de se produire. Spécifiez le format et le type corrects de papier.

Lorsque les paramètres de format et de type de papier des bacs sont identiques, l'impression se poursuit si le papier est épuisé dans le bac jusqu' alors utilisé. L'impression se poursuit en changeant de bac, si un autre bac est installé.

Élément	Description
Format de papier	Spécifie le format et l'orientation du papier chargé dans chaque bac. <ul style="list-style-type: none"> • Fente d'alimentation manuelle • Bac papier. Le paramètre par défaut est Auto. Pour plus d'informations, voir Papier pris en charge à la page 64 et Réglage des formats et types de papier à la page 75.
Type de papier	Spécifie le papier chargé dans chaque bac. <ul style="list-style-type: none"> • Fente d'alimentation manuelle. Le paramètre par défaut est Cartes épaisses. • Bac papier. Le paramètre par défaut est Ordinaire. Pour plus d'informations, voir Papier pris en charge à la page 64 et Réglage des formats et types de papier à la page 75.
Fenêtre flott.	Spécifie l'affichage du message qui vous invite à définir le format et le type de papier chaque fois que vous chargez du papier dans le bac. La valeur par défaut est Désactivé.

Maintenance

9

Ce chapitre contient les sections suivantes :


- [Nettoyage de l'imprimante](#) à la page 182
- [Commande de consommables](#) à la page 185
- [Gestion de l'imprimante](#) à la page 187
- [Vérification du décompte de pages](#) à la page 192
- [Déplacement de l'imprimante](#) à la page 194


Nettoyage de l'imprimante


Cette section aborde les points suivants :


- [Précautions générales](#) à la page 182
- [Nettoyage de la glace d'exposition](#) à la page 183
- [Nettoyage de l'extérieur](#) à la page 183
- [Nettoyage de l'intérieur](#) à la page 184

Précautions générales

 **AVERTISSEMENT** : N'utilisez pas de solvants organiques ou chimiques puissants ni des produits de nettoyage en aérosol pour nettoyer l'imprimante. NE versez PAS de liquides directement dans la machine. Respectez scrupuleusement les consignes d'utilisation des consommables et des produits de nettoyage fournies dans cette documentation. Conservez tous les produits de nettoyage hors de portée des enfants.

 **AVERTISSEMENT** : Certains composants internes de l'imprimante peuvent être brûlants, en particulier le fuser. Soyez prudent lorsque les portes et les capots sont ouverts.

 **AVERTISSEMENT** : N'utilisez PAS de produits de nettoyage à air pressurisé sur ou dans l'imprimante. Certains aérosols contiennent des mélanges explosifs et ne sont pas adaptés à une utilisation dans des applications électriques. L'utilisation de tels nettoyeurs pourrait provoquer une explosion et un incendie.

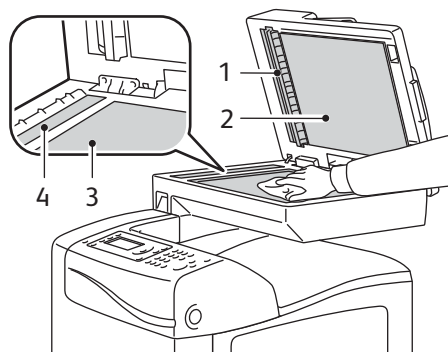
 **AVERTISSEMENT** : NE retirez JAMAIS les panneaux ou protections fixés par des vis. La maintenance ou la réparation des composants qu'ils protègent ne relèvent pas de votre responsabilité. Ne tentez pas d'interventions de maintenance autres que celles décrites dans la documentation fournie avec l'imprimante.

Pour éviter d'endommager l'imprimante, suivez les consignes ci-dessous :

- Ne posez rien sur l'imprimante.
- Ne laissez pas les portes et les capots ouverts pendant une période prolongée, surtout dans des endroits très éclairés. Une exposition à la lumière peut endommager l'unité imageur.
- N'ouvrez pas les portes ni les capots pendant l'impression.
- N'inclinez pas l'imprimante pendant son utilisation.
- Ne touchez pas aux contacts électriques, aux engrenages ou aux dispositifs laser, sous peine d'endommager l'imprimante ou de nuire à la qualité d'impression.
- Assurez-vous que les composants retirés lors du nettoyage sont réinstallés avant de rebrancher l'imprimante.

Nettoyage de la glace d'exposition

Nettoyez la glace d'exposition avec un chiffon non pelucheux légèrement humide. N'utilisez toutefois aucun produit de nettoyage. Essuyez la glace dans une seule direction afin de rassembler les résidus sur le bord de la glace.



wc6505_031

1. Circuit du chargeur automatique de documents (CAD)
2. Capot du CAD
3. Glace d'exposition du scanner à plat
4. Vitre du CAD

Nettoyage de l'extérieur

Nettoyez l'extérieur de l'imprimante environ une fois par mois. Essuyez les composants à l'aide d'un chiffon doux et humide. Passez ensuite un chiffon sec et doux sur les pièces nettoyées. Pour éliminer les taches persistantes, appliquez une petite quantité de détergent doux sur le chiffon et essuyez délicatement.

! **ATTENTION :** Ne pulvérisez pas le détergent directement sur l'imprimante. Le liquide risquerait de pénétrer à l'intérieur de la machine et de causer des problèmes. N'utilisez jamais d'agents nettoyants autres que l'eau ou un détergent doux.

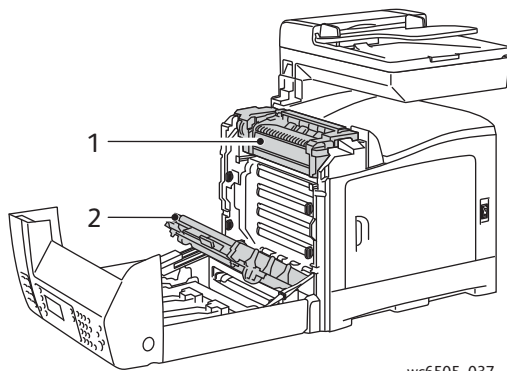
Nettoyage de l'intérieur

Après avoir éliminé les bourrages papier ou remplacé l'une des cartouches de toner, inspectez l'intérieur de l'imprimante avant de refermer les capots.

Retirez tout morceau de papier resté à l'intérieur de l'imprimante. Pour plus d'informations, voir [Élimination des bourrages de papier](#) à la page 221.

Éliminez la poussière ou les taches à l'aide d'un chiffon sec et propre.

! **AVERTISSEMENT :** Ne touchez jamais une zone marquée d'une étiquette sur ou près du rouleau thermique dans le fuser. Vous risqueriez de vous brûler. Si une feuille de papier est enroulée autour du rouleau thermique, ne tentez pas de l'enlever car vous risquez de vous blesser ou de vous brûler. Mettez l'imprimante hors tension immédiatement et laissez le fuser refroidir pendant 40 minutes.



1. Fuser
2. Unité de ceinture de transfert

wc6505_037

Commande de consommables

Cette section aborde les points suivants :

- [Consommables](#) à la page 185
- [Éléments de maintenance courante](#) à la page 185
- [Quand faut-il commander des consommables ?](#) à la page 186
- [Recyclage des consommables](#) à la page 186

Consommables

Les consommables sont les éléments de l'imprimante qui se vident au fil du fonctionnement de l'imprimante. Les consommables de cette imprimante sont les cartouches de toner Xerox[®] authentiques (cyan, magenta, jaune et noir).

Remarques :

- Chaque cartouche de toner est accompagnée d'instructions d'installation.
- Installez uniquement des cartouches neuves dans votre imprimante. Si vous installez une cartouche de toner qui a déjà servi, la quantité de toner restant affichée peut ne pas être exacte.
- Pour améliorer la qualité d'impression, les cartouches de toner ont été conçues de manière à cesser de fonctionner à un moment prédéfini.



ATTENTION : L'utilisation d'un toner autre que le toner Xerox[®] authentique peut affecter la qualité d'impression et la fiabilité de l'imprimante. Il s'agit du seul toner Xerox[®] conçu et fabriqué sous contrôles de qualité stricts par Xerox[®] en vue d'une utilisation spécifique avec cette imprimante.

Éléments de maintenance courante

Les éléments de maintenance courante sont des pièces d'imprimante ayant une durée de vie limitée et nécessitant un remplacement périodique. Les remplacements peuvent concerner des pièces individuelles ou des kits. Les éléments de maintenance courante sont généralement remplaçables par le client. Les éléments de maintenance courante de cette imprimante sont les suivants :

- Fuser
- Kit de rouleau d'entraînement
- Unité imageur

Remarque : Bien que l'unité de ceinture de transfert ne soit pas considérée comme un élément de maintenance courante, vous pouvez en commander une autre si elle est endommagée. Vous pouvez également commander une unité recto-verso.

Pour commander des éléments de maintenance courante, contactez le distributeur local agréé Xerox[®], contactez un technicien Xerox[®] ou rendez-vous sur le site Web pour les consommables Xerox[®] à l'adresse www.xerox.com/office/WC6505supplies. Vous pouvez également joindre le magasin Xerox[®] Direct Store au numéro suivant : 1-866-495-6286.

Quand faut-il commander des consommables ?

Un avertissement s'affiche sur le panneau de commande de l'imprimante lorsque le remplacement d'un consommable doit être effectué prochainement. Vérifiez que vous disposez de consommables de remplacement. Il est important de commander ces consommables dès l'affichage initial des messages pour éviter toute interruption de l'impression. Lorsque le consommable doit être remplacé, le panneau de commande affiche un message d'erreur.

Pour commander des consommables, contactez votre revendeur local ou visitez le site Web de Xerox® consacré aux consommables www.xerox.com/office/WC6505supplies.



ATTENTION : L'utilisation de consommables autres que ceux de marque Xerox® n'est pas recommandée. Le contrat de maintenance, la garantie et le programme *Total Satisfaction Guarantee* (Garantie de satisfaction totale) Xerox® ne couvrent pas les dommages, le mauvais fonctionnement ou les réductions de performances consécutifs à l'utilisation de consommables autres que ceux de marque Xerox®. Ils ne couvrent pas non plus les dommages ou les réductions de performances consécutifs à l'utilisation de consommables Xerox® non indiqués pour cette imprimante. Le programme *Total Satisfaction Guarantee* (Garantie de satisfaction totale) est disponible aux Etats-Unis et au Canada. La couverture peut varier dans les autres pays. Veuillez contacter votre représentant local pour plus d'informations.

Recyclage des consommables

Pour plus d'informations sur le recyclage des consommables Xerox®, rendez-vous sur le site Web www.xerox.com/gwa.

Voir aussi :

[Recyclage et mise au rebut](#) à la page 245

Gestion de l'imprimante

Cette section aborde les points suivants :

- [Gestion de l'imprimante avec les Services Internet CentreWare](#) à la page 187
- [Vérification de l'état de l'imprimante à l'aide de PrintingScout](#) à la page 188
- [Vérification de l'état de l'imprimante par courrier électronique](#) à la page 189

Gestion de l'imprimante avec les Services Internet CentreWare

Cette section aborde les points suivants :

- [Accès aux Services Internet CentreWare](#) à la page 187
- [Vérification de l'état de l'imprimante](#) à la page 187
- [Vérification de l'état des travaux d'impression](#) à la page 188
- [Utilisation de l'aide en ligne](#) à la page 188

Services Internet CentreWare est le logiciel d'administration et de configuration installé sur le serveur Web intégré de l'imprimante. Pour plus d'informations, voir [Services Internet CentreWare](#) à la page 26.

Accès aux Services Internet CentreWare

Ouvrez un navigateur Web sur l'ordinateur et tapez l'adresse IP de l'imprimante dans la zone d'adresse, puis appuyez sur la touche **Entrée** ou **Retour**.

Vérification de l'état de l'imprimante

1. Dans les Services Internet CentreWare, cliquez sur le bouton **État** ou sur l'onglet **État**.
L'état général de l'imprimante détaille les éléments suivants :
 - Type et format du papier contenu dans chacun des bacs, avec indication de la quantité (vide ou plein).
 - Etat de fonctionnement de l'imprimante.
 - Fréquence d'actualisation des informations d'état de l'imprimante
 - Nombre total de pages imprimées
2. Pour vérifier l'état des consommables de l'imprimante, cliquez sur le bouton **Consommables** de l'onglet **État**.
L'état des consommables de l'imprimante détaille les éléments suivants :
 - Quantité de toner restant dans chacune des cartouches
 - Durée d'utilisation restante de l'unité imageur (sous la forme d'un pourcentage).

Vérification de l'état des travaux d'impression

Les Services Internet CentreWare consignent les informations relatives aux travaux d'impression en cours, notamment le nom des travaux, le nom des utilisateurs qui les ont soumis, l'état des travaux et plus encore. Vous pouvez également obtenir une liste de tous les travaux d'impression.

1. Pour afficher l'état des travaux d'impression à partir du menu principal des Services Internet CentreWare, cliquez sur le bouton ou l'onglet **Travaux**.
2. Pour afficher un historique des travaux, développez le lien Liste des historiques visible dans le volet de navigation situé à gauche de la page. Cliquez sur le bouton **Historique des travaux**.

Utilisation de l'aide en ligne

Pour en savoir plus sur les paramètres disponibles dans les Services Internet CentreWare, cliquez sur le bouton **Aide**. Pour toute autre information d'assistance, cliquez sur le bouton ou l'onglet **Support**.

Vérification de l'état de l'imprimante à l'aide de PrintingScout

Remarque : PrintingScout est un utilitaire Windows uniquement.

L'utilitaire PrintingScout vérifie automatiquement l'état de l'imprimante lors de l'envoi d'un travail d'impression. PrintingScout peut vérifier le format du papier chargé dans les bacs, l'état du bac de sortie et la quantité restante de consommables (exprimée en pourcentage) tels que les cartouches de toner.

Pour ouvrir PrintingScout, effectuez l'une des opérations suivantes :

- Dans la barre des tâches de Windows, double-cliquez sur l'icône **PrintingScout**.
- Dans le menu **Démarrer**, sélectionnez **Programmes > Impression bureautique Xerox® > PrintingScout > Activer PrintingScout**.

L'état de l'imprimante est affiché dans la fenêtre État général qui s'ouvre.

Pour plus d'informations sur l'utilisation de PrintingScout, consultez son aide. Pour afficher l'Aide dans la barre des tâches de Windows, cliquez avec le bouton droit sur l'icône **PrintingScout** et sélectionnez **Aide**.

Voir aussi :

[Installation de PrintingScout](#) à la page 48

Vérification de l'état de l'imprimante par courrier électronique

Cette section aborde les points suivants :

- [Configuration des alertes courriel](#) à la page 189
- [Utilisation des commandes dans le texte des courriels](#) à la page 190

Si vous êtes connecté à l'imprimante via le réseau, vous pouvez la configurer pour qu'elle vous envoie les rapports la concernant par courrier électronique. Ces rapports incluent notamment :

- Les paramètres réseau de l'imprimante.
- L'état de l'imprimante.
- Erreurs survenues au niveau de l'imprimante.

Configuration des alertes courriel

Dans les Services Internet CentreWare, configurez les paramètres suivants, en fonction de votre environnement de messagerie. Une fois les paramètres configurés sur chaque page, cliquez toujours sur **Enregistrer les modifications**. Pour plus d'informations, voir l'aide des Services Internet CentreWare.

1. Ouvrez votre navigateur Web et tapez l'adresse IP de l'imprimante dans le champ d'adresse du navigateur.
2. Dans la page Services Internet CentreWare qui s'affiche, cliquez sur **Propriétés**.
3. Dans le volet de navigation situé à gauche sur la page, cliquez sur le lien **Alertes courriel**.
4. Dans la page Alertes courriel, activez la case à cocher **Activer les alertes par courriel**, si ce n'est déjà fait.
5. Dans le champ **Adresse électronique de l'administrateur système**, tapez l'adresse électronique à laquelle envoyer les alertes ; il peut s'agir de votre adresse ou d'une adresse différente.
6. Dans la section **Éléments de notification**, sélectionnez les événements qui doivent faire l'objet d'une notification par courrier.
7. Dans la zone **Configuration de connexion**, cliquez sur le lien **Paramètres de messagerie**. La page Paramètres de messagerie s'affiche.
8. Dans la section **Configuration serveur de messagerie (nécessaire pour envoyer des courriers électroniques)**, effectuez les opérations suivantes :
 - a. Dans le champ **Adresse électronique de retour**, indiquez l'adresse de retour utilisée par le serveur de messagerie.
 - b. Dans le champ **Serveur SMTP (Adresse IP ou nom DNS)**, tapez l'adresse IP utilisée par votre serveur SMTP pour l'envoi du courrier.

Remarque : En cas de doute sur l'adresse ou sur le nom DNS, prenez contact avec votre fournisseur d'accès Internet pour obtenir les informations d'adresse correctes.

- c. Dans le champ **Port SMTP**, indiquez le numéro du port utilisé. La valeur par défaut est 25.

9. Dans la section **Authentification de l'envoi par courriel**, effectuez l'une des opérations suivantes :
 - Si aucune authentification n'est requise, sélectionnez l'option **Aucune authentification** dans le champ Type d'authentification.
 - Si l'authentification est nécessaire, renseignez les champs voulus.
10. Dans la section Configuration serveur de messagerie (nécessaire pour recevoir des courriers électroniques), renseignez les champs voulus.

Remarque : La fonction Alerte courriel est utilisée uniquement pour la surveillance de l'état à distance. Les courriers enregistrés dans l'imprimante ne sont pas imprimés.

11. Dans la section **Filtre des courriers (filtre les courriers reçus par le périphérique)**, indiquez les adresses électroniques des utilisateurs autorisés à envoyer des messages à l'imprimante. Si vous ne définissez aucune adresse, l'imprimante peut recevoir des messages de n'importe quel utilisateur.
12. Dans la section **Mot de passe courriel (mot de passe requis pour l'état distant)**, entrez le mot de passe dans le champ **Mot de passe**, puis tapez-le une nouvelle fois dans le champ **Confirmez le mot de passe**. Ce mot de passe contrôle l'accès aux fonctions de messagerie en lecture seule ou en lecture/écriture de l'imprimante.
13. Cliquez sur le bouton **Enregistrer les modifications**.
14. Dans le volet de navigation situé à gauche sur la page, cliquez sur le lien **Activation port**, puis cochez les cases des ports à activer. Veillez à activer au moins le port **Activer les alertes par courriel**.
15. Cliquez sur le bouton **Enregistrer les modifications**.

Utilisation des commandes dans le texte des courriels

Remarques :

- Vous pouvez spécifier n'importe quel titre de message lorsque vous vérifiez l'état de l'imprimante ou lorsque vous en modifiez les paramètres.
- Utilisez les commandes décrites à la section suivante pour créer le texte du message.

Utilisez chaque commande conformément aux règles suivantes.

- Toutes les commandes doivent porter le préfixe « # », et la commande #Password doit figurer en haut du message.
- Les lignes de commande sans l'amorce « # » sont ignorées.
- Tapez une commande sur chaque ligne et séparez chaque commande et paramètre par un espace ou une tabulation.

Lorsque la même commande est écrite deux fois ou plus dans un message, la deuxième commande et les autres répétitions sont ignorées.

Commande	Paramètre	Description
#Password	Mot de passe	Utilisez cette commande en haut du message, lorsqu'un mot de passe est défini pour l'accès en lecture seule ou l'accès complet. Vous pouvez ne pas inclure cette commande lorsqu'aucun mot de passe n'est déterminé.

Commande	Paramètre	Description
#NetworkInfo		Utilisez cette commande pour vérifier les informations dans la liste de paramètres réseau.
#Status		Utilisez cette commande pour vérifier l'état de l'imprimante.
#SetMsgAddr	Adresse électronique du destinataire	Utilisez cette commande pour spécifier l'adresse électronique à laquelle envoyer les rapports par courrier électronique. Cette commande ne peut être utilisée que lorsque le mot de passe pour accès complet est spécifié par la commande #Password.

Exemples de commandes

- Pour vérifier l'état de l'imprimante lorsque le mot de passe est **lecture seule** (read-only, ronly) :
#Password ronly
#Status
- Pour que l'adresse électronique du destinataire soit « service@xerox.com » lorsque le mot de passe d'accès complet est admin, utilisez :
#Password admin
#SetMsgAddr service@xerox.com
- Pour que l'adresse du destinataire soit « service@xerox.com » et pour confirmer le paramétrage dans la liste des paramètres réseau lorsque le mot de passe d'accès complet est admin, utilisez :
#Password admin
#SetMsgAddr service@xerox.com
#NetworkInfo

Remarque : Tapez la commande #SetMsgAddr avant la commande #NetworkInfo. Si ces commandes sont inversées, les informations prélevées par la commande #NetworkInfo et le résultat d'exécution de la commande #SetMsgAddr risquent d'être différents.

Vérification du décompte de pages

Cette section aborde les points suivants :

- [Affichage du compteur de facturation](#) à la page 192
- [Impression du rapport de volume d'impression](#) à la page 193

Vous pouvez vérifier le nombre total de pages imprimées sur le panneau de commande de l'imprimante, sur la page de configuration et via les Services Internet CentreWare. Trois compteurs sont disponibles : Impressions totales, Impressions couleur et Impressions N&B. Le compteur d'impression compte le nombre de pages imprimées correctement. Les impressions recto (y compris N pages par feuille) comptent pour une impression et les impressions recto-verso (y compris N pages par feuille) comptent pour deux impressions. Lors d'une impression recto-verso, si une erreur se produit après impression correcte d'une face, l'impression compte pour une seule impression et non deux.

Les documents en couleur convertis au moyen d'un profil ICC sur les applications avec le paramètre Couleur (Auto) peuvent être imprimés en couleur, même s'ils sont affichés en noir et blanc. Les données sont imprimées en couleur même si elles sont affichées en noir et blanc. Dans ce cas, une impression couleur est comptabilisée.

Remarque : Les images en niveaux de gris imprimées au moyen du noir composite sont comptabilisées en tant que pages couleur, car elles font appel à des consommables couleur. Noir composite est le paramètre défini par défaut sur la plupart des imprimantes.

Lors de l'impression recto-verso automatique, vous pouvez insérer automatiquement une page vierge en fonction des paramètres définis dans l'application. Dans ce cas, la page vierge compte pour une page.

Affichage du compteur de facturation

Le compteur de facturation assure le suivi du nombre total de pages imprimées au cours de la durée de vie de l'imprimante. Il est impossible de le réinitialiser.

Pour vérifier le nombre total de pages imprimées :

1. Sur le panneau de commande, appuyez sur le bouton **Système**.
2. Appuyez sur la **flèche Bas** ou la **flèche Haut** pour sélectionner **Cpt facturation**, puis appuyez sur le bouton **OK**.
3. Appuyez sur la **flèche Haut** ou la **flèche Bas** pour sélectionner le compteur désiré.
Le nombre de pages imprimées est indiqué sous le nom.
4. Après vérification, appuyez sur le bouton **Système** pour quitter le menu Cpt facturation.

Impression du rapport de volume d'impression

Le compteur d'impression assure le suivi des informations comptables des travaux d'impression. Les informations sont disponibles dans le rapport Volume d'impression. Ce rapport contient des informations réparties par nom d'utilisateur et incluent le nombre de pages imprimées en couleur et en noir et blanc, ainsi que leur format.

Pour imprimer la page d'informations du compteur d'impression :

1. Sur le panneau de commande, appuyez sur le bouton **Systeme**.
2. Lorsque **Pages d'infos** s'affiche, appuyez sur le bouton **OK**.
3. Appuyez sur la **flèche Haut** ou la **flèche Bas** pour sélectionner **Compteur impr**, puis appuyez sur **OK**.
4. Appuyez sur **OK**.

Le rapport de volume d'impression est imprimé.

Voir aussi :

[Rapports](#) à la page 25

[Gestion de l'imprimante avec les Services Internet CentreWare](#) à la page 187

Déplacement de l'imprimante

Lorsque vous déplacez l'imprimante, procédez comme suit.

Le poids de l'imprimante est de 28,8 kg (63,5 lb) avec le bac 1 et des consommables, mais sans accessoires en option (unité recto-verso et chargeur 250 feuilles). Une fois configurée avec l'unité recto-verso et le chargeur 250 feuilles en option, l'imprimante pèse 34,5 kg (76,1 lb).

Avant de déplacer l'imprimante, effectuez la procédure suivante :

1. Mettez l'imprimante hors tension, puis déconnectez le cordon d'alimentation et autres câbles à l'arrière de l'imprimante.



AVERTISSEMENT : Pour prévenir tout risque d'électrocution, ne touchez jamais la prise les mains humides. Lorsque vous retirez le cordon d'alimentation, assurez-vous de bien tirer sur la fiche, et non sur le cordon. Vous risquez d'endommager le cordon si vous tirez dessus. Vous risquez en outre de vous électrocuter.

2. Laissez l'imprimante refroidir ; cette opération peut prendre jusqu'à 40 minutes.
3. Retirez le papier ou autres supports du bac de sortie et remettez la butée du papier dans sa position d'origine (position rentrée).
4. Retirez le bac 1 et posez-le de côté.

Remarque : Si vous déplacez l'imprimante sur une distance importante, retirez aussi les cartouches d'impression, pour que le toner ne se répande pas. Pour éviter d'endommager l'imprimante, emballez l'imprimante et le toner séparément.

5. Si votre imprimante est dotée du chargeur 250 feuilles, soulevez-la pour la désolidariser de l'unité du chargeur. Déplacez cette unité séparément.



AVERTISSEMENT : Si le chargeur 250 feuilles en option est installé, retirez-le avant de déplacer l'imprimante. S'il n'est pas correctement fixé à l'imprimante, il risque de tomber et de blesser un utilisateur. Pour de plus amples informations sur la désinstallation d'options, consultez les instructions fournies avec chacune d'entre elles.

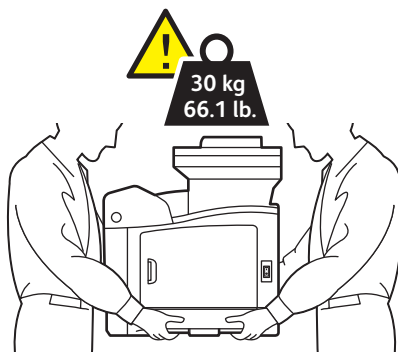


AVERTISSEMENT : Pour éviter tout risque de blessure, deux personnes doivent être présentes pour soulever l'imprimante et la désolidariser de l'unité du chargeur.

Lors du déplacement de l'imprimante :

- Prévoyez toujours la présence de deux personnes pour soulever et déplacer l'imprimante.
- Lorsque vous soulevez l'imprimante, saisissez-la comme indiqué dans l'illustration.

Remarque : Une fois configurée avec l'unité recto-verso et le chargeur 250 feuilles en option, l'imprimante pèse 34,5 kg (76 lb). Ne les déplacez pas ensemble. Déplacez le bac 2 et l'imprimante séparément.



wc6505_002

- N'inclinez pas l'imprimante de plus de 10 degrés à l'avant ou à l'arrière, ni à gauche ou à droite. Une inclinaison de plus de 10 degrés risque de renverser du toner dans la machine.



ATTENTION : Un emballage inadéquat de l'imprimante peut entraîner des dommages non couverts par la garantie, le contrat de maintenance ou le programme *Total Satisfaction Guarantee* (Garantie de satisfaction totale).

Après déplacement de l'imprimante :

1. Réinstallez tous les composants que vous aviez retirés. Remettez l'imprimante sur le chargeur 250 feuilles, le cas échéant.
2. Rebranchez le cordon d'alimentation et les autres câbles sur l'imprimante.
3. Branchez le cordon d'alimentation sur la prise secteur et mettez l'imprimante sous tension.
4. Réglez le calage des couleurs avant d'utiliser l'imprimante. Pour plus d'informations, voir [Calage des couleurs](#) à la page 215.

Maintenance

Dépannage

10

Ce chapitre contient les sections suivantes :

- [Présentation du dépannage](#) à la page 198
- [Messages du panneau de commande](#) à la page 200
- [Problèmes d'imprimante](#) à la page 204
- [Problèmes de qualité d'impression](#) à la page 207
- [Nettoyage de l'unité imageur et de la lentille laser](#) à la page 212
- [Calage des couleurs](#) à la page 215
- [Equilibre des couleurs](#) à la page 219
- [Bourrages papier](#) à la page 220

Présentation du dépannage

Cette section aborde les points suivants :

- [Messages d'erreur et d'état](#) à la page 198
- [Alertes PrintingScout](#) à la page 198
- [Assistant de support en ligne](#) à la page 198
- [Pages d'informations](#) à la page 199
- [Informations supplémentaires](#) à la page 199

L'imprimante est accompagnée d'un certain nombre d'utilitaires et de ressources pour vous aider à résoudre des problèmes d'impression.

Messages d'erreur et d'état

Le panneau de commande de l'imprimante fournit des informations ainsi que des indications de dépannage. En cas d'erreur ou d'avertissement, le panneau de commande affiche un message vous informant du problème.

Pour plus d'informations, voir [Messages du panneau de commande](#) à la page 200.

Alertes PrintingScout

L'utilitaire PrintingScout vérifie automatiquement l'état de l'imprimante lors de l'envoi d'un travail d'impression. Si l'imprimante ne peut pas imprimer, PrintingScout affiche un message d'alerte sur l'écran de votre ordinateur pour vous indiquer que l'imprimante nécessite une intervention. Installez l'utilitaire à partir du *Software and Documentation disc* (CD-ROM Logiciel et documentation) livré avec la documentation fournie avec l'imprimante. Pour plus d'informations, voir [Installation de PrintingScout](#) à la page 48.

Remarque : PrintingScout est un utilitaire Windows uniquement.

Assistant de support en ligne

L'Assistant de support en ligne est une base de connaissances qui fournit des instructions et informations de dépannage pour vous aider à résoudre vos problèmes d'imprimante. Vous y trouverez des solutions aux problèmes de qualité d'impression, de bourrages, d'installation de logiciel, entre autres.

Pour accéder à l'Assistant de support en ligne, rendez-vous à www.xerox.com/office/WC6505support.

Pages d'informations

Deux pages d'informations dans l'imprimante, la page de démonstration et le rapport sur l'historique des erreurs, peuvent faciliter la résolution de certains problèmes. La page de démonstration permet d'obtenir une image imprimée utilisant toutes les couleurs de l'imprimante pour montrer la capacité actuelle de l'imprimante à imprimer en couleur. Le rapport sur l'historique des erreurs contient des informations sur les 42 dernières erreurs qui se sont produites.

Pour imprimer des rapports :

1. Sur le panneau de commande, appuyez sur le bouton **Systeme**.
2. Lorsque **Pages d'infos** s'affiche, appuyez sur la **flèche Droite**.
3. Appuyez sur la **flèche Haut** ou sur la **flèche Bas** pour sélectionner la page souhaitée puis appuyez sur le bouton **OK**.

Informations supplémentaires

Vous pouvez obtenir des informations supplémentaires sur votre imprimante à partir des sources suivantes :

Ressource	Lien
Informations du support technique sur votre imprimante : support technique en ligne, <i>Recommended Media List</i> (Liste des supports recommandés), Assistant de support en ligne, téléchargements de pilote, documentation, didacticiels vidéo, entre autres.	www.xerox.com/office/WC6505support
Consommables pour votre imprimante	www.xerox.com/office/WC6505supplies
Ressource fournissant des outils et des informations, tels que des didacticiels interactifs, des modèles d'impression, des conseils utiles et des fonctionnalités personnalisées répondant à vos besoins spécifiques.	www.xerox.com/office/businessresourcecenter
Contacts	www.xerox.com/office/worldcontacts
Enregistrement de l'imprimante	www.xerox.com/office/register
Fiches de données de sécurité, qui identifient et décrivent les aspects dangereux d'un équipement et indiquent comment manipuler cet équipement en toute sécurité.	www.xerox.com/environment_europe (Union Européenne) www.xerox.com/msds (Etats-Unis et Canada)
Informations sur le recyclage des consommables.	www.xerox.com/gwa

Messages du panneau de commande

Cette section aborde les points suivants :

- [Messages d'état des consommables](#) à la page 200
- [Messages d'erreur](#) à la page 201

L'imprimante utilise les messages du panneau de commande pour indiquer l'état de l'imprimante, les erreurs, ainsi que pour fournir des instructions.

Messages d'état des consommables

Les messages d'état indiquent l'état de l'imprimante et de ses consommables.

Remarque : Les lettres Xxx désignent l'un des éléments suivants : toner jaune (J), toner cyan (C), toner magenta (M), toner noir (N) ou fuser. NNN désigne une valeur numérique.

Code/Message	Condition/Explication/Solution
Remplacez fuser 010-351	Le fuser doit être remplacé. Remplacez l'ancien fuser par un nouveau et redémarrez l'imprimante.
Insérez four 010-317	Le fuser n'est pas en place ou n'est pas installé correctement. Installez le fuser et redémarrez l'imprimante.
Remplacez l'unité imageur	Il est temps de remplacer l'unité imageur. Remplacez l'unité imageur. Pour connaître la procédure, reportez-vous à la fiche d'instructions relative à l'unité imageur dans la documentation fournie avec l'imprimante.
Insérer Unité imageur	L'unité imageur n'est pas en place. Installez l'unité imageur. Pour connaître la procédure, reportez-vous à la fiche d'instructions relative à l'unité imageur dans la documentation fournie avec l'imprimante.
Insérez Cartouche Xxx	La cartouche de toner Xxx n'est pas en place ou n'est pas installée correctement. Installez la cartouche de toner.
Remplacer cartouche Xxx	La cartouche de toner est vide. Remplacez l'ancienne cartouche par une nouvelle.
Xxx incorrect	Une cartouche de toner incorrecte est installée ou la cartouche n'est pas installée correctement. Remettez la cartouche en place ou remplacez-la par une cartouche conforme aux spécifications de l'imprimante. Le pays qui est associé à votre imprimante est indiqué dans la section Général de la page de configuration. Pour plus d'informations sur l'impression de la page de configuration, voir Page de configuration à la page 25.
Toner Non-Xerox [®]	L'imprimante est en mode toner personnalisé. Ce message signifie qu'un toner d'un autre fabricant que Xerox [®] est installé. Il peut en résulter une altération de la qualité d'impression.

Code/Message	Condition/Explication/Solution
Faible densité Cart. Xxx	Le toner n'est pas réparti de façon égale dans la cartouche indiquée. Retirez-la et secouez-la avant de la réinstaller.
Xxx faible	Le niveau du toner est faible dans la cartouche d'impression indiquée. Achetez une nouvelle cartouche pour la remplacer. Pour plus d'informations, voir Commande de consommables à la page 185.
Bac déchet plein Cart. Xxx	Remplacez la cartouche de toner indiquée.
Le bac Xxx est vide	Le bac indiqué est vide. Ouvrez le bac, placez-y du papier puis refermez-le.

Messages d'erreur

Message	Condition/Explication/Solution
Erreur de fuser Erreur 010-397	Vérifiez que le fuser est installé correctement, puis redémarrez l'imprimante.
Vérifier unité Unité imageur	La bande d'obturation est toujours fixée à l'unité imageur. Retirez la bande.
Surchauffe Veuillez patienter Erreur 042-700 Veuillez patienter	La température à l'intérieur de l'imprimante est trop élevée. L'imprimante s'est arrêtée. Attendez une heure avant de la redémarrer. Vérifiez que le dégagement autour de l'imprimante est suffisant pour permettre une ventilation correcte et que les fentes d'aération ne sont pas obstruées.
Bourrage magasin 1 Vérifiez mag 1 Ouvrir capot avant	Du papier est coincé à l'intérieur du bac. Retirez ce papier puis ouvrez et refermez le capot avant. Pour plus d'informations, voir Elimination des bourrages au niveau du bac 1 à la page 221.
Bourrage magasin 2 Vérifiez mag 2 Ouvrir capot avant	Du papier est coincé à l'intérieur du bac. Ouvrez le bac 2 et retirez ce papier. Ouvrez et refermez le capot avant. Pour plus d'informations, voir Elimination des bourrages dans le chargeur 250 feuilles à la page 224.
Vérif. alim. man. Sortir le papier Ouvrir et fermer Capot avant	Un bourrage s'est produit dans la fente d'alimentation manuelle. Retirez le papier puis ouvrez et refermez le capot avant. Pour plus d'informations, voir Elimination des bourrages dans la fente d'alimentation manuelle à la page 222.
Enlevez papier de l'alimentation man.	Retirez le papier de la fente d'alimentation manuelle.
Bourrage capot avant Ouvrir capot avant et retirer papier	Du papier est coincé à l'intérieur de l'imprimante. Appuyez sur le bouton pour ouvrir le capot avant puis retirez le papier coincé.

Message	Condition/Explication/Solution
Bourrage unité recto verso Ouvrir capot avant Levez l'unité R/V	Un défaut d'alimentation s'est produit dans l'unité recto-verso. Appuyez sur le bouton pour ouvrir le capot avant puis retirez le papier coincé. Pour plus d'informations, voir Elimination des bourrages au niveau de l'unité recto-verso à la page 224.
Bge sortie Ouvrir capot avant et sortir papier	Du papier est coincé à l'intérieur de l'imprimante. Ouvrez le capot avant et retirez le papier.
Bge roul. calage Ouvrir capot avant	Un défaut d'alimentation s'est produit au niveau du rouleau de calage qui permet d'aligner le papier dans le circuit papier. Ouvrez le capot avant et retirez le papier.
Réinstallez papier alim. manuelle	Retirez puis remplacez le papier dans la fente d'alimentation manuelle.
Chargez fente d'alimentation manuelle	Placez le papier du format approprié dans la fente d'alimentation manuelle.
Chargez mag. Xxx	L'imprimante a détecté une incompatibilité de format de papier ou aucun des bacs ne comprend de papier approprié. Ouvrez le bac indiqué, retirez le papier, insérez du papier du format correct puis refermez le bac.
Insérez sortie dans le bac Xxx	En attente du chargement du verso pour l'impression recto-verso. Insérez le papier du bac de sortie dans le bac spécifié pour l'imprimer au verso.
Porte ouverte Fermer porte	La porte latérale vers le toner est ouverte. Fermez la porte latérale.
Porte latérale ouverte Fermez porte lat.	Le capot avant est ouvert. Fermez le capot avant.
Trav. non valide Appuyez sur OK Erreur 016-799	La configuration de l'imprimante définie dans le pilote n'est pas conforme à l'imprimante que vous utilisez. Appuyez sur le bouton Annuler pour annuler le travail d'impression. Vérifiez que la configuration de l'imprimante dans le pilote correspond bien à l'imprimante que vous utilisez.
Plus de mémoire Appuyez sur OK Erreur 016-718	La mémoire de l'imprimante est saturée et ne peut continuer à traiter le travail d'impression en cours. <ul style="list-style-type: none"> Appuyez sur le bouton OK pour effacer ce message, annuler le travail d'impression et passer au travail suivant, le cas échéant. Appuyez sur le bouton Annuler pour annuler le travail d'impression. Appuyez sur la flèche Gauche pour ouvrir le menu Fonction Walk-Up et supprimer le travail en suspens. Si le problème persiste, mettez l'imprimante hors tension puis à nouveau sous tension. Pour éviter cette erreur à l'avenir, procédez comme suit : <ul style="list-style-type: none"> Supprimez les polices, macros et autres données inutiles de la mémoire de la machine. Installez de la mémoire imprimante supplémentaire.

Message	Condition/Explication/Solution
Assemblage plein Appuyez sur OK Erreur 116-721	La mémoire associée à la fonction d'assemblage est saturée. Appuyez sur OK et mettez l'imprimante hors tension puis à nouveau sous tension pour effacer les éventuels travaux en attente. Vérifiez également la file d'impression pour vous assurer que les travaux y ont bien été supprimés. Essayez ensuite d'envoyer le travail à nouveau. Si le message d'erreur persiste, videz la file d'impression et réessayez d'envoyer le travail d'impression en le divisant par lots de plus petite taille. Si ces deux opérations ne permettent toujours pas de résoudre le problème, contactez le support technique.
Erreur PDL Appuyez sur OK Erreur 016-720	Une erreur relative à l'émulation PCL s'est produite. Appuyez sur le bouton OK pour effacer ce message, annulez le travail d'impression en cours et passez au travail suivant, le cas échéant. Appuyez sur le bouton Annuler pour annuler le travail d'impression.

Problèmes d'imprimante

En cas de problème avec l'imprimante, servez-vous du tableau ci-après pour en déterminer la cause et tenter d'y remédier. Pour toute information de dépannage supplémentaire, voir [Présentation du dépannage](#) à la page 198.

! AVERTISSEMENT : Ne tentez jamais d'ouvrir ou de retirer un capot maintenu en place par des vis, sauf sur instruction fournie par ce guide. Un composant sous haute tension risque de causer une électrocution. Ne tentez jamais d'altérer la configuration de l'imprimante ni de modifier l'une quelconque de ses pièces. Toute modification non autorisée de cette imprimante peut causer de la fumée ou un incendie.

! ATTENTION : Les causes probables de problèmes sont une configuration erronée de l'imprimante, de l'ordinateur, du serveur ou de tout autre équipement pour l'environnement réseau existant.

Problème	Explication/Solution
Pas d'alimentation électrique.	L'imprimante est-elle éteinte ? Placez l'interrupteur Marche/Arrêt de l'imprimante sur la position ON .
	Le cordon d'alimentation est-il débranché ou mal branché ? Coupez l'alimentation électrique de l'imprimante puis rebranchez le cordon sur la prise murale. Rétablissez l'alimentation et remettez l'imprimante sous tension.
	Le cordon d'alimentation est-il branché sur une prise murale de la tension correcte ? Branchez toujours l'imprimante sur une prise murale fournissant la tension et l'intensité correctes. Pour plus d'informations, voir Spécifications électriques à la page 230.
	L'imprimante est-elle branchée sur un onduleur ? Coupez l'alimentation électrique de l'imprimante puis branchez le cordon d'alimentation sur une prise murale adaptée.
	L'imprimante est-elle branchée sur une prise multiple partagée par d'autres appareils à forte consommation en électricité ? Branchez l'imprimante sur une prise multiple qui n'est pas partagée par d'autres appareils à forte consommation en électricité.

Problème	Explication/Solution
Impression impossible.	Le voyant Prêt est-il éteint ? L'imprimante est en mode Economie d'énergie ou en mode de configuration de menu. Pour plus d'informations, voir Panneau de commande à la page 20.
	Un message s'affiche-t-il sur le panneau de commande ? Suivez les instructions de ce message pour corriger le problème. Pour plus d'informations, voir Messages du panneau de commande à la page 200.
Le travail d'impression est envoyé, mais le voyant Prêt ne clignote pas ou reste éteint.	Le câble d'interface USB ou Ethernet est-il débranché ? Coupez l'alimentation électrique de l'imprimante et vérifiez la connexion du câble d'interface.
	Le protocole est-il configuré ? Vérifiez l'état du port de l'interface. Vérifiez que les paramètres de protocole sont correctement configurés dans les Services Internet CentreWare. Pour plus d'informations, utilisez l'aide des Services Internet CentreWare.
	L'environnement informatique est-il correctement configuré ? Vérifiez l'environnement de l'ordinateur, tel que le pilote d'impression. Pour plus d'informations, voir Installation et configuration à la page 29.
Le voyant Erreur est allumé.	Un message d'erreur s'affiche-t-il sur le panneau de commande ? Vérifiez le message affiché et rectifiez l'erreur. Pour plus d'informations, voir Messages du panneau de commande à la page 200.
Le voyant Erreur clignote.	Une erreur que vous ne pouvez pas corriger vous-mêmes est survenue. Notez le message ou le code d'erreur, mettez l'imprimante hors tension et débranchez la fiche de la prise. Consultez le site Web d'assistance Xerox [®] , à l'adresse www.xerox.com/office/WC6505support .
Le voyant Prêt s'allume et clignote, mais rien ne s'imprime.	Il reste des travaux dans l'imprimante. Annulez l'impression ou forcez l'impression des données restantes. Pour forcer l'imprimante à imprimer le travail, appuyez sur le bouton OK . Pour annuler le travail, appuyez sur le bouton Annuler .
La partie supérieure du document n'est pas imprimée. Les marges supérieure et latérales sont incorrectes.	Les guides du bac papier sont-ils placés dans la bonne position ? Réglez les guides de longueur et de largeur dans la position correcte. Pour plus d'informations, voir Chargement du papier à la page 68.
	Vérifiez que le format de papier du pilote d'impression ou du panneau de commande est correctement réglé. Pour plus d'informations, voir Réglage des formats et types de papier à la page 75. Pour plus d'informations, voir l'aide en ligne du pilote d'imprimante.
	Vérifiez que les réglages de marges sont correctement effectués dans le pilote d'imprimante. (PCL uniquement). Pour plus d'informations, voir l'aide en ligne du pilote d'imprimante.

Problème	Explication/Solution
De la condensation s'est formée dans l'imprimante.	Mettez l'imprimante sous tension et laissez-la chauffer pendant au moins une heure pour éliminer la condensation. Si le problème persiste, consultez le site Web d'assistance Xerox®, à l'adresse www.xerox.com/office/WC6505support .
Le papier n'avance pas. Bourrages de papier. Plusieurs feuilles avancent en même temps. Le papier avance de travers. Le papier est froissé.	Le papier est-il correctement inséré dans le bac ? Chargez le papier correctement. S'agissant des étiquettes ou des enveloppes, veillez à les ventiler pour les séparer avant le chargement. Pour plus d'informations, voir Chargement du papier à la page 68.
	Le papier est-il humide ? Remplacez-le par une nouvelle rame. Pour plus d'informations, voir Instructions de stockage du papier à la page 63 et Instructions d'utilisation du papier à la page 62.
	Le papier utilisé ne convient pas. Chargez le type correct de papier. Pour plus d'informations, voir Papier et supports pris en charge à la page 62.
	Le bac papier est-il correctement installé ? Enfoncez le bac à fond dans l'imprimante.
	L'imprimante est-elle bien installée sur une surface parfaitement plane ? Placez l'imprimante sur une surface parfaitement plane et stable.
	Les guides du bac papier sont-ils placés dans la bonne position ? Réglez les guides papier dans leur position correcte. Pour plus d'informations, voir Chargement du papier à la page 68.
	Le papier avance à raison de plusieurs feuilles à la fois. L'avance de feuilles multiples peut se produire avant que les feuilles de papier chargées dans le bac ne soient épuisées. Retirez alors le papier, déramez-le et rechargez-le. Faites l'appoint en papier lorsque toutes les feuilles du papier chargé sont épuisées.
Bruits inhabituels.	L'imprimante n'est pas de niveau. Placez l'imprimante sur une surface parfaitement plane et stable.
	Le bac papier n'est pas bien introduit. Enfoncez le bac à fond dans l'imprimante.
	Un objet s'est glissé dans l'imprimante. Eteignez l'imprimante et retirez l'objet qui s'y est glissé. Consultez le site Web d'assistance Xerox®, à l'adresse www.xerox.com/office/WC6505support .

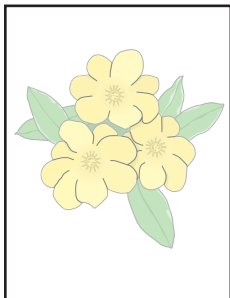
Problèmes de qualité d'impression

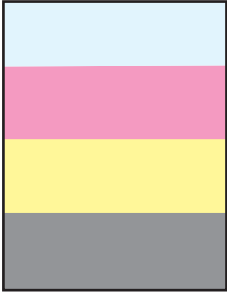
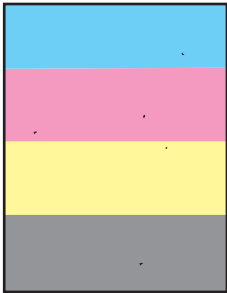
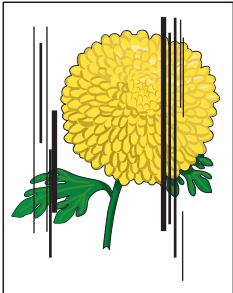
Lorsque la qualité d'impression n'est pas satisfaisante, choisissez dans le tableau qui suit le problème le plus proche du problème réel et reportez-vous à la solution correspondante pour tenter de le résoudre. Vous pouvez également imprimer une page de démonstration afin de préciser le problème de qualité d'impression. Pour plus d'informations, voir [Pages d'informations](#) à la page 199.

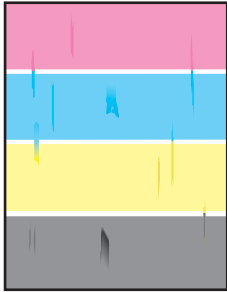
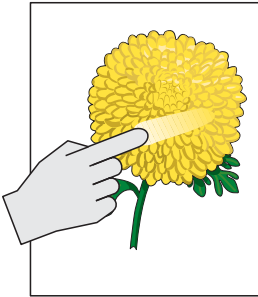
Si la qualité ne s'améliore pas après intervention, contactez le support clientèle Xerox® ou votre revendeur.

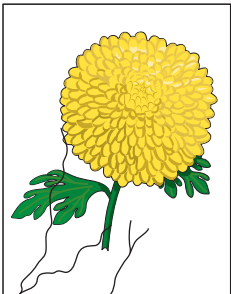
Remarques :

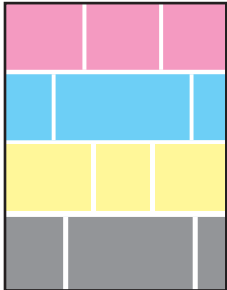
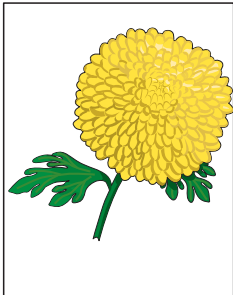
- Pour améliorer la qualité d'impression, les cartouches de toner de nombreux modèles ont été conçues de manière à cesser de fonctionner à un moment prédéfini.
- Les images en niveaux de gris imprimées avec le paramètre noir composite sont comptabilisées comme des pages couleur car des consommables couleur sont utilisés. Noir composite est le paramètre défini par défaut sur la plupart des imprimantes.

Problème	Cause	Solution
Impressions pâles avec couleurs multiples estompées. 	Les cartouches de toner ne sont pas des cartouches Xerox®.	Vérifiez que les cartouches de toner (CMJN) sont conformes aux spécifications requises et remplacez-les, si nécessaire.
	Les spécifications du papier utilisé ne sont pas conformes aux recommandations.	Remplacez le papier par un support de type et de format recommandés et vérifiez que les paramètres définis sur le panneau de commande ou dans le pilote d'imprimante sont corrects. Pour plus d'informations, voir Papier et supports pris en charge à la page 62.
	Le papier est humide.	Remplacez le papier.
	L'unité de ceinture de transfert est ancienne ou endommagée.	Remplacez l'unité de ceinture de transfert.
	L'alimentation haute tension est défectueuse.	Consultez le site Web d'assistance Xerox®, à l'adresse : www.xerox.com/office/WC6505support

Problème	Cause	Solution
<p>Une seule couleur est estompée.</p> 	<p>La cartouche de toner est vide ou endommagée.</p>	<p>Vérifiez l'état de la cartouche de toner et remplacez-la si nécessaire.</p>
<p>Des taches noires ou des zones blanches aléatoires (pertes d'image) apparaissent.</p> 	<p>Les spécifications du papier ne sont pas conformes aux recommandations.</p>	<p>Remplacez le papier par un support de type et de format recommandés et vérifiez que les paramètres définis sur le panneau de commande ou dans le pilote d'imprimante sont corrects. Pour plus d'informations, voir Papier et supports pris en charge à la page 62.</p>
	<p>L'unité de ceinture de transfert est ancienne ou endommagée.</p>	<p>Remplacez l'unité de ceinture de transfert.</p>
	<p>Les cartouches de toner ne sont pas des cartouches Xerox®.</p>	<p>Vérifiez que les cartouches de toner (CMJN) sont conformes aux spécifications requises et remplacez-les, si nécessaire. Pour plus d'informations, voir Consommables à la page 185.</p>
<ul style="list-style-type: none"> • Stries verticales noires ou colorées, ou stries ou lignes de plusieurs couleurs. • Stries d'une seule couleur. 	<p>L'unité de ceinture de transfert est ancienne ou endommagée.</p>	<p>Remplacez l'unité de ceinture de transfert.</p>
	<p>Les cartouches de toner ne sont pas des cartouches Xerox®.</p>	<p>Vérifiez que les cartouches de toner (CMJN) sont conformes aux spécifications requises et remplacez-les, si nécessaire. Pour plus d'informations, voir Consommables à la page 185.</p>
	<p>La cartouche de toner de cette couleur présente une anomalie.</p>	<p>Vérifiez l'état de la cartouche de toner et remplacez-la si nécessaire.</p>

Problème	Cause	Solution
Taches récurrentes. 	De la saleté s'est infiltrée dans le chemin du papier.	Imprimez plusieurs feuilles blanches jusqu'à ce que les taches disparaissent.
	Les spécifications du papier ne sont pas conformes aux recommandations.	Remplacez le support par un support de type et de format recommandés et vérifiez que les paramètres définis sur le panneau de commande sont corrects. Pour plus d'informations, voir Papier et supports pris en charge à la page 62.
	L'unité de ceinture de transfert ou le fuser sont anciens ou endommagés.	Vérifiez l'état de l'unité de ceinture de transfert et du fuser et remplacez-les si nécessaire.
Le toner s'étale lorsqu'on touche ou frotte le papier. 	Le papier est humide.	Remplacez le papier.
	Les spécifications du papier ne sont pas conformes aux recommandations ou le type de papier est incorrect.	Remplacez le papier par un support de type et de format recommandés puis vérifiez que les paramètres du pilote d'imprimante sont corrects. Pour plus d'informations, voir Papier et supports pris en charge à la page 62.
	Les cartouches de toner ne sont pas des cartouches Xerox®.	Vérifiez que les cartouches de toner répondent aux spécifications requises et remplacez-les, si nécessaire. Pour plus d'informations, voir Consommables à la page 185.
Des pages imprimées sont vierges.	Le fuser est ancien ou endommagé.	Remplacez-le.
	Plusieurs feuilles sont acheminées en même temps.	Retirez la pile de papier du bac, déramez-la et réinsérez-la.
	Les cartouches de toner ne sont pas des cartouches Xerox®.	Vérifiez que les cartouches de toner répondent aux spécifications requises et remplacez-les, si nécessaire. Pour plus d'informations, voir Consommables à la page 185.
	L'unité de ceinture de transfert est ancienne ou endommagée.	Remplacez l'unité de ceinture de transfert.
	Le câble qui relie l'unité laser ou le contrôleur est défectueux.	Consultez le site Web d'assistance Xerox®, à l'adresse : www.xerox.com/office/WC6505support

Problème	Cause	Solution
Des marques très fines apparaissent à l'intérieur ou autour d'impressions de demi-tons noirs. Des ombres apparaissent autour des zones noires denses.	Le papier a été déballé il y a trop longtemps et dans un environnement particulièrement sec.	Remplacez le papier. Voir aussi Instructions de stockage du papier à la page 63.
	Les spécifications du papier ne sont pas conformes aux recommandations.	Remplacez le papier par un support de type et de format recommandés puis vérifiez que les paramètres du pilote d'imprimante sont corrects. Pour plus d'informations, voir Papier pris en charge à la page 64.
	L'unité de ceinture de transfert est ancienne ou endommagée.	Remplacez l'unité de ceinture de transfert.
La couleur autour du bord de la zone d'impression est incorrecte.	Le calage des couleurs est incorrect.	Corrigez le calage des couleurs. Pour plus d'informations, voir Calage des couleurs à la page 215.
Des points de couleur s'impriment à intervalles réguliers (28 mm environ).	L'unité imageur est sale.	Nettoyez délicatement l'unité imageur. Pour plus d'informations, voir Nettoyage de l'unité imageur et de la lentille laser à la page 212.
Blancs partiels, papier froissé ou effet buvard. 	Le papier est humide.	Remplacez le papier.
	Les spécifications du papier ne sont pas conformes aux recommandations.	Utilisez un papier de type et de format recommandés. Pour plus d'informations, voir Papier pris en charge à la page 64.
	L'unité de ceinture de transfert ou le fuser ne sont pas installés correctement.	Remettez-les bien en place. Pour de plus amples informations, reportez-vous aux fiches d'instructions dans la documentation fournie avec l'imprimante.
	Les cartouches de toner ne sont pas des cartouches Xerox®.	Vérifiez que les cartouches de toner répondent aux spécifications requises et remplacez-les, si nécessaire. Pour plus d'informations, voir Consommables à la page 185.
	La condensation dans l'imprimante entraîne des blancs partiels ou le froissement du papier.	Mettez l'imprimante sous tension et laissez-la chauffer pendant au moins une heure pour éliminer la condensation. Si le problème se reproduit, consultez le site Web d'assistance Xerox® à l'adresse : www.xerox.com/office/WC6505support

Problème	Cause	Solution
Traces blanches verticales. 	Le laser est bloqué.	Retirez l'unité imageur et nettoyez la lentille laser à l'aide d'un chiffon doux non pelucheux. Pour plus d'informations, voir Nettoyage de l'unité imageur et de la lentille laser à la page 212.
	L'unité de ceinture de transfert ou le fuser sont anciens ou endommagés.	Vérifiez l'état de l'unité de ceinture de transfert et du fuser, puis remplacez-les si nécessaire.
	Les cartouches de toner ne sont pas des cartouches Xerox®.	Vérifiez que les cartouches de toner répondent aux spécifications requises et remplacez-les, si nécessaire.
Impression de travers. 	Les guides papier des bacs ne sont pas réglés correctement.	Ajustez les guides papier. Pour plus d'informations, voir Chargement du papier à la page 68.
Des bandes horizontales de 22 mm de large environ apparaissent à la verticale, tous les 73 mm.	L'unité imageur a été exposée à une lumière excessive ; le capot avant est probablement resté ouvert trop longtemps.	Remplacez l'unité imageur.
Les couleurs sont floues ou des zones blanches sont visibles autour des objets.	L'alignement des couleurs est incorrect.	Effectuez un calage automatique des couleurs. Pour plus d'informations, voir Calage des couleurs à la page 215.

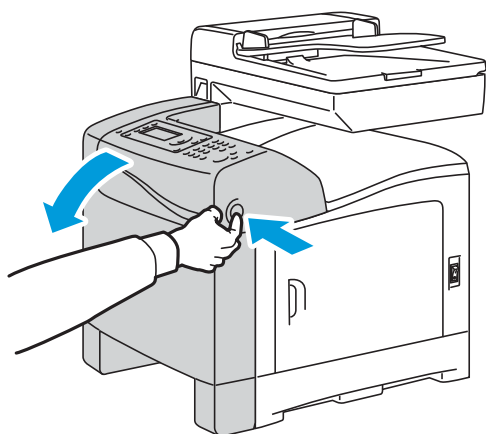
Nettoyage de l'unité imageur et de la lentille laser

Si les impressions présentent des zones blanches ou des stries claires pour une ou plusieurs couleurs, suivez les instructions ci-dessous pour nettoyer l'unité imageur et la lentille laser :

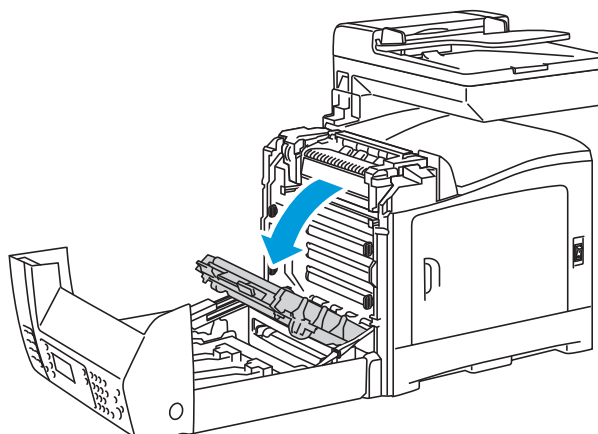
Remarque : N'utilisez pas d'eau chaude ni de solvants de nettoyage pour enlever le toner sur la peau et les vêtements. L'eau chaude risquerait de fixer le toner et vous auriez plus de difficultés à l'enlever. Si du toner s'est répandu sur vos mains ou vos vêtements, retirez-le à l'aide d'une brosse, en soufflant dessus ou utilisez de l'eau froide et un savon doux.

ATTENTION : N'exposez pas l'unité imageur à une source de lumière vive ; d'une manière générale, son exposition à la lumière ne doit pas dépasser 5 minutes.

1. Mettez l'imprimante hors tension au moyen de l'interrupteur situé sur le côté droit de l'imprimante, vers l'arrière.
2. Attendez que l'imprimante refroidisse (40 minutes environ).
3. Retirez le bac 1 et posez-le de côté.
4. Appuyez sur le bouton situé sur le côté supérieur droit de l'imprimante pour ouvrir le capot avant.



wc6505_039



wc6505_038

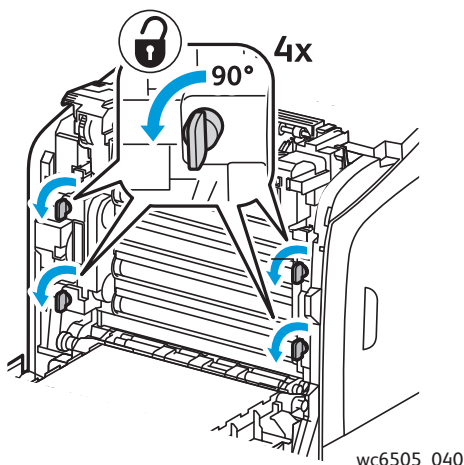
5. Dépliez l'unité de ceinture de transfert en veillant à ne pas toucher sa surface brillante.
6. A l'aide d'une lampe de poche, recherchez les éventuels débris dans les différents espaces de l'unité imageur et retirez-les, le cas échéant.
7. Retirez l'unité imageur :

ATTENTION : Veillez à ne pas laisser tomber ni secouer l'unité imageur après l'avoir retirée sous peine de renverser du toner.

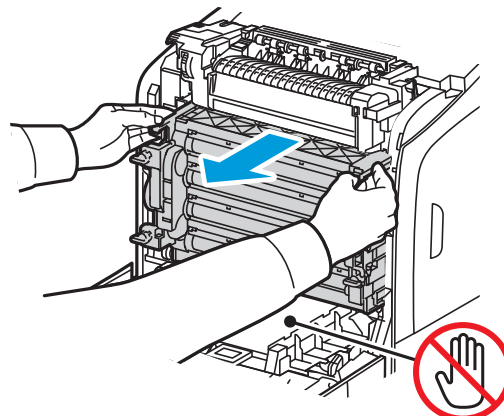
ATTENTION : N'exposez pas l'unité imageur à la lumière pendant plus de 5 minutes. Toute exposition prolongée de l'unité à la lumière risque de l'endommager. Veuillez donc couvrir l'unité

lorsqu'elle est sortie. Veillez également à ne pas toucher la surface noire brillante de l'unité de ceinture de transfert. Pour plus d'informations, voir [Vue interne](#) à la page 19.

- a. Tournez les quatre verrous rotatifs orangés vers la gauche pour déverrouiller l'unité imageur.

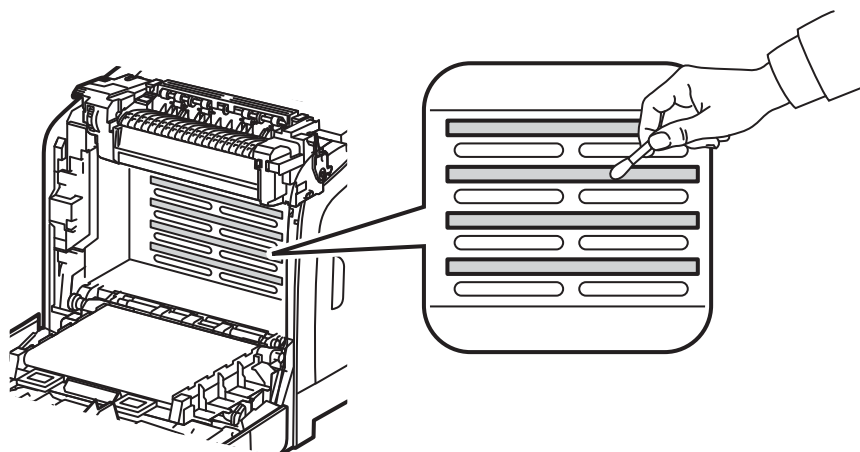


wc6505_040



wc6505_041

- b. Saisissez l'unité imageur par les languettes orangées situées sur le bord supérieur et sortez l'unité de l'imprimante en la tirant vers l'avant et le haut.
- c. Posez l'unité imageur sur une surface plane et couvrez-la d'une feuille de papier pour limiter son exposition à la lumière.
8. A l'aide d'un chiffon doux non pelucheux, propre et sec ou d'un coton-tige, nettoyez la lentille laser.



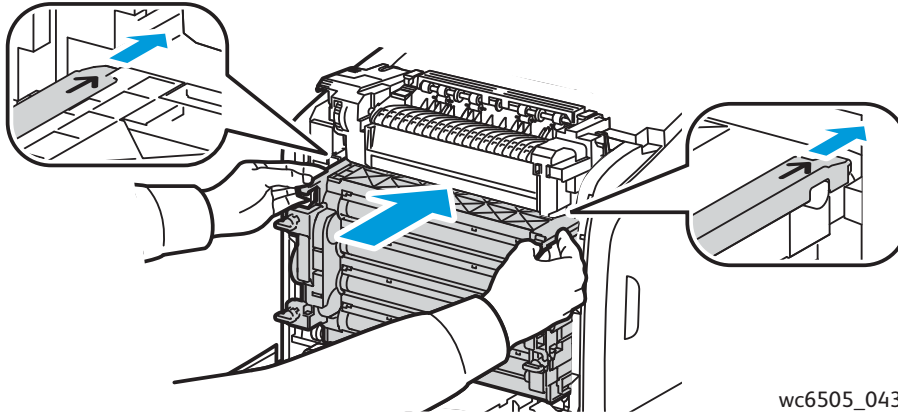
wc6505_042

9. Retirez tout débris autour des engrenages de l'unité imageur situés à gauche de celle-ci.

Dépannage

10. Réinstallez l'unité imageur :

- a. Saisissez l'unité par ses languettes orangées situées sur le bord supérieur et installez-la dans l'imprimante. Faites attention à bien placer l'unité dans les guides d'insertion puis poussez-la complètement dans l'imprimante.



wc6505_043

- b. Tournez les quatre verrous rotatifs vers la droite pour verrouiller l'unité.

11. Repliez l'unité de ceinture de transfert et fermez le capot avant de l'imprimante.

Calage des couleurs

Cette section aborde les points suivants :

- [Paramétrage du calage automatique de la couleur](#) à la page 215
- [Réglage du calage automatique des couleurs unique](#) à la page 215
- [Réglage manuel du calage des couleurs](#) à la page 216

L'imprimante effectue un calage automatique des couleurs si la fonction de réglage automatique est activée. Le calage manuel des couleurs est possible lorsque l'imprimante est inactive. Il est nécessaire de régler le calage des couleurs chaque fois que l'imprimante est déplacée. Si vous rencontrez des problèmes d'impression, ajustez le calage des couleurs. Pour plus d'informations, voir [Problèmes de qualité d'impression](#) à la page 207.

Paramétrage du calage automatique de la couleur

Pour paramétrer la fonctionnalité de calage automatique des couleurs :

1. Sur le panneau de commande, appuyez sur le bouton **Systeme**.
2. Appuyez sur la **flèche Haut** ou sur la **flèche Bas** pour sélectionner **Menu Admin** puis appuyez sur le bouton **OK**.
3. Appuyez sur la **flèche Haut** ou sur la **flèche Bas** pour sélectionner **Maintenance** puis appuyez sur **OK**.
4. Appuyez sur la **flèche Haut** ou la **flèche Bas** pour sélectionner **Régl. calage auto**, puis appuyez sur **OK**.
5. Appuyez sur la **flèche Haut** ou la **flèche Bas** pour sélectionner **Activé** puis appuyez sur le bouton **OK**.
6. Appuyez sur le bouton **Retour** pour revenir à l'écran Prêt.

Réglage du calage automatique des couleurs unique

Utilisez la procédure suivante pour régler le calage automatique de la couleur.

Remarque : Le réglage automatique du calage des couleurs doit être effectué chaque fois qu'une nouvelle cartouche de toner est installée.

1. Sur le panneau de commande, appuyez sur le bouton **Systeme**.
2. Appuyez sur la **flèche Haut** ou sur la **flèche Bas** pour sélectionner **Menu Admin**, puis appuyez sur le bouton **OK**.
3. Appuyez sur la **flèche Haut** ou sur la **flèche Bas** pour sélectionner **Maintenance** puis appuyez sur **OK**.
4. Utilisez la **flèche Haut** ou la **flèche Bas** pour sélectionner **Régl. cal. couleur** puis appuyez sur **OK**.
5. Lorsque **Réglage auto** s'affiche, appuyez sur **OK**.
6. À l'invite **Confirmer ?**, appuyez sur la **flèche Haut** ou sur la **flèche Bas** pour sélectionner **Oui**.
7. Appuyez sur **OK** pour lancer l'étalonnage.

Réglage manuel du calage des couleurs

Vous pouvez régler de manière précise le calage des couleurs manuellement. La procédure consiste en trois étapes :

- [Impression du tableau de correction du calage des couleurs](#) à la page 216.
- [Détermination des valeurs de calage des couleurs](#) à la page 216.
- [Entrée des valeurs de calage des couleurs](#) à la page 217.

Impression du tableau de correction du calage des couleurs

1. Sur le panneau de commande, appuyez sur le bouton **Système**.
2. Appuyez sur la **flèche Haut** ou sur la **flèche Bas** pour sélectionner **Menu Admin**, puis appuyez sur le bouton **OK**.
3. Appuyez sur la **flèche Haut** ou sur la **flèche Bas** pour sélectionner **Maintenance**, puis appuyez sur **OK**.
4. Utilisez la **flèche Haut** ou la **flèche Bas** pour sélectionner **Régl. cal. couleur**, puis appuyez sur **OK**.
5. Utilisez la **flèche Haut** ou la **flèche Bas** pour sélectionner **Graph enrg coul** puis appuyez sur **OK**.
6. Appuyez sur la **flèche Haut** ou sur la **flèche Bas** pour sélectionner **Oui** puis appuyez sur **OK**.
Le tableau de calage des couleurs s'imprime.
7. Passez à la section [Détermination des valeurs de calage des couleurs](#) à la page 216 pour déterminer la pertinence ou non de réglages.

Détermination des valeurs de calage des couleurs

Le tableau de calage des couleurs indique des valeurs horizontales et verticales pour chaque couleur. Les valeurs horizontales sont les suivantes :

- LY = jaune gauche
- LM = magenta gauche
- LC = cyan gauche
- RY = jaune droit
- RM = magenta droit
- RC = cyan droit

Les valeurs verticales sont les suivantes :

- PY = direction d'alimentation du papier jaune
- PM = direction d'alimentation du papier magenta
- PC = direction d'alimentation du papier cyan

Pour déterminer les valeurs horizontales :

1. Dans la section supérieure du tableau de calage des couleurs, des lignes apparaissent en regard des lettres de couleur LY, LM, LC, RY, RM et RC. Certaines de ces lignes sont droites et d'autres sont dentelées. Une valeur apparaît en regard de chaque ligne. Pour chaque couleur, examinez les lignes et déterminez celle qui est la plus droite. Reportez-vous à l'agrandissement de l'illustration sur le tableau qui montre comment déterminer la valeur la plus proche.
2. Pour chaque couleur, effectuez l'une des opérations suivantes :
 - Lorsque zéro (0) est la valeur la plus proche de la ligne droite, vous n'avez pas besoin de régler le calage des couleurs.
 - Lorsque zéro (0) n'est pas la valeur la plus proche de la ligne droite, enregistrez celle qui l'est.
3. Déterminez à présent les valeurs verticales décrites dans la procédure suivante.

Pour déterminer les valeurs verticales :

1. Dans la section inférieure du tableau de calage des couleurs, des colonnes de couleur sont affichées avec une colonne blanche ondulée dénuée de couleur. Identifiez la colonne blanche qui est la plus droite. Reportez-vous à l'agrandissement de l'illustration sur le tableau qui montre comment déterminer la valeur la plus proche.
2. Pour chaque couleur, effectuez l'une des opérations suivantes :
 - Si zéro (0) est la valeur la plus proche du milieu de la bande blanche, vous n'avez pas besoin de régler la couleur.
 - Si zéro (0) n'est pas la valeur la plus proche du milieu de la bande blanche, inscrivez celle qui est la plus proche du centre de la bande blanche.
3. Si vous devez effectuer des réglages horizontaux ou verticaux, reportez-vous à la section [Entrée des valeurs de calage des couleurs](#) à la page 217.

Entrée des valeurs de calage des couleurs

Sur le panneau de commande, saisissez les valeurs que vous avez déterminées à l'aide du tableau de correction du calage des couleurs :

1. Sur le panneau de commande, appuyez sur le bouton **Système**.
2. Appuyez sur la **flèche Haut** ou sur la **flèche Bas** pour sélectionner **Menu Admin**, puis appuyez sur le bouton **OK**.
3. Appuyez sur la **flèche Haut** ou sur la **flèche Bas** pour sélectionner **Maintenance**, puis appuyez sur **OK**.
4. Utilisez la **flèche Haut** ou la **flèche Bas** pour sélectionner **Régl. cal. couleur**, puis appuyez sur **OK**.
5. Appuyez sur la **flèche Haut** ou sur la **flèche Bas** pour sélectionner **Entrez le numéro**, puis appuyez sur **OK**.

6. Corrigez les valeurs horizontales gauches de calage de la couleur :
 - a. Appuyez sur la **flèche Haut** ou sur la **flèche Bas** pour sélectionner la valeur LY dans le tableau de correction du calage des couleurs. Pour corriger la valeur suivante, appuyez sur la **flèche Droite**.
 - b. Appuyez sur la **flèche Haut** ou sur la **flèche Bas** pour sélectionner la valeur LM dans le tableau de correction du calage des couleurs. Pour corriger la valeur suivante, appuyez sur la **flèche Droite**.
 - c. Appuyez sur la **flèche Haut** ou sur la **flèche Bas** pour sélectionner la valeur LC dans le tableau de correction du calage des couleurs. Appuyez sur **OK** pour passer à l'écran suivant.
 7. Corrigez les valeurs horizontales droites de calage de la couleur :
 - a. Appuyez sur la **flèche Haut** ou sur la **flèche Bas** pour sélectionner la valeur RY dans le tableau de correction du calage des couleurs. Pour corriger la valeur suivante, appuyez sur la **flèche Droite**.
 - b. Appuyez sur la **flèche Haut** ou sur la **flèche Bas** pour sélectionner la valeur RM dans le tableau de correction du calage des couleurs. Pour corriger la valeur suivante, appuyez sur la **flèche Droite**.
 - c. Appuyez sur la **flèche Haut** ou sur la **flèche Bas** pour sélectionner la valeur RC dans le tableau de correction du calage des couleurs. Appuyez sur **OK** pour passer à l'écran suivant.
 8. Corrigez les valeurs verticales de calage de la couleur :
 - a. Appuyez sur la **flèche Haut** ou sur la **flèche Bas** pour sélectionner la valeur PY dans le tableau de correction du calage des couleurs. Pour corriger la valeur suivante, appuyez sur la **flèche Droite**.
 - b. Appuyez sur la **flèche Haut** ou sur la **flèche Bas** pour sélectionner la valeur PM dans le tableau de correction du calage des couleurs. Pour corriger la valeur suivante, appuyez sur la **flèche Droite**.
 - c. Appuyez sur la **flèche Haut** ou sur la **flèche Bas** pour sélectionner la valeur PC dans le tableau de correction du calage des couleurs.
 9. Une fois les réglages terminés, appuyez sur **OK**.
 10. Imprimez à nouveau le tableau pour vérifier les valeurs :
 - a. Utilisez la **flèche Haut** ou la **flèche Bas** pour sélectionner **Graph enrg coul**, puis appuyez sur **OK**.
 - b. Appuyez sur la **flèche Haut** ou sur la **flèche Bas** pour sélectionner **Oui**, puis appuyez sur **OK**.
- Remarque :** Pour plus d'informations, voir [Impression du tableau de correction du calage des couleurs](#) à la page 216.
11. Si le 0 ne se trouve pas près des lignes droites, examinez le tableau et déterminez les valeurs de correction supplémentaires.
 12. Lorsque le réglage horizontal vous convient, appuyez sur le bouton **Retour** pour revenir à l'écran Prêt.

Equilibre des couleurs

L'imprimante rééquilibre automatiquement les couleurs lorsque les consommables sont remplacés ou lorsque des variations se produisent dans son environnement. Pour effectuer cette opération manuellement une fois, suivez la procédure ci-dessous.

Pour régler l'équilibrage des couleurs de l'imprimante :

1. Sur le panneau de commande, appuyez sur le bouton **Système**.
2. Appuyez sur la **flèche Haut** ou sur la **flèche Bas** pour sélectionner **Menu Admin**, puis appuyez sur le bouton **OK**.
3. Appuyez sur la **flèche Haut** ou sur la **flèche Bas** pour sélectionner **Maintenance**, puis appuyez sur **OK**.
4. Appuyez sur la **flèche Haut** ou sur la **flèche Bas** pour sélectionner **Rafraîch. tambour**, puis appuyez sur **OK**.
5. À l'invite **Confirmer ?**, appuyez sur **OK**.

La procédure est effectuée automatiquement. Patientez environ trois minutes pour que la procédure se termine et que l'imprimante revienne en mode Prêt.

Bourrages papier

Cette section aborde les points suivants :

- [Prévention des bourrages](#) à la page 220
- [Élimination des bourrages de papier](#) à la page 221

Prévention des bourrages

Pour diminuer la fréquence des bourrages de papier, suivez les consignes et instructions de la section [Papier et supports pris en charge](#) à la page 62 de ce guide. Vous y trouverez des instructions sur l'utilisation et le chargement du papier dans les bacs.

Pour éviter les défauts d'alimentation et les bourrages, suivez les recommandations ci-après :

- Vérifiez que le papier utilisé est conforme aux spécifications de l'imprimante pour chaque bac.
- Empilez les supports de façon à ce que la pile soit plate et de niveau, particulièrement au niveau du bord d'attaque.
- Assurez-vous que l'imprimante se trouve sur une surface de niveau, plane et solide.
- Stockez le papier et tout autre support dans un endroit sec, à l'abri de l'humidité.
- Veillez à toujours régler les guides papier dans le bac 1 une fois le support mis en place. Un guide mal réglé peut nuire à la qualité d'impression, causer des bourrages et endommager le système.
- Évitez d'utiliser un papier plié, froissé ou tuilé de manière excessive.
- Évitez d'alimenter deux feuilles à la fois. Retirez le papier et ventilez les feuilles afin qu'elles ne collent pas entre elles.
- Ne chargez pas des papiers de types, formats ou grammages différents dans un même bac.
- Ne surchargez pas les bacs.
- Ne laissez pas le bac de sortie se surcharger, car au-delà d'une certaine limite, des problèmes d'alimentation du papier peuvent se produire.



AVERTISSEMENT : Lorsque vous retirez le papier coincé dans le système, assurez-vous toujours de ne pas laisser de papier dans l'imprimante. Si une feuille de papier est enroulée autour du rouleau thermique, ne tentez pas de l'enlever. Mettez l'imprimante hors tension à l'aide de l'interrupteur et prenez contact avec le Centre Services Xerox pour toute assistance supplémentaire. Mettez l'imprimante hors tension pour éliminer un bourrage difficile ou impossible à voir.



AVERTISSEMENT : Le fuser et la zone avoisinante sont très chauds et risquent de causer des brûlures.

Élimination des bourrages de papier

Cette section aborde les points suivants :

- Élimination des bourrages de papier grand format à la page 221
- Élimination des bourrages au niveau du bac 1 à la page 221
- Élimination des bourrages dans la fente d'alimentation manuelle à la page 222
- Élimination des bourrages dans le fuser à la page 223
- Élimination des bourrages dans le chargeur 250 feuilles à la page 224
- Élimination des bourrages au niveau de l'unité recto-verso à la page 224

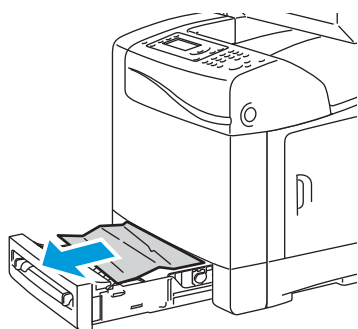
Élimination des bourrages de papier grand format

Lorsqu'un papier de plus de 356 mm reste coincé à l'intérieur de l'imprimante, coupez-le si nécessaire. Après l'avoir coupé, retirez-le correctement en suivant la procédure indiquée pour l'endroit où se trouve le papier coincé.

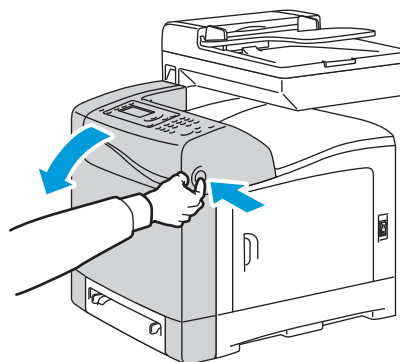
! **ATTENTION** : S'il est difficile d'ouvrir le capot avant, ne le forcez pas. Mettez l'imprimante hors tension à l'aide de l'interrupteur situé sur le côté droit de la machine. Pour toute assistance supplémentaire, consultez le site Web d'assistance Xerox®, à l'adresse www.xerox.com/office/WC6505support.

Élimination des bourrages au niveau du bac 1

1. Ouvrez le bac.
2. Tirez délicatement sur le papier coincé dans le bac et retirez-le jusqu'au dernier morceau.



wc6505_044



wc6505_022

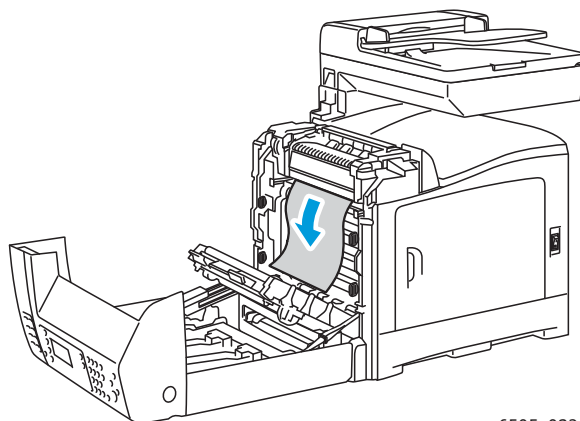
3. Fermez le bac puis appuyez sur le bouton du capot avant pour ouvrir ce dernier.

! **AVERTISSEMENT** : Certains composants situés à l'intérieur de l'imprimante, comme le fuser et la zone avoisinante, sont très chauds et risquent de causer des brûlures.

Dépannage

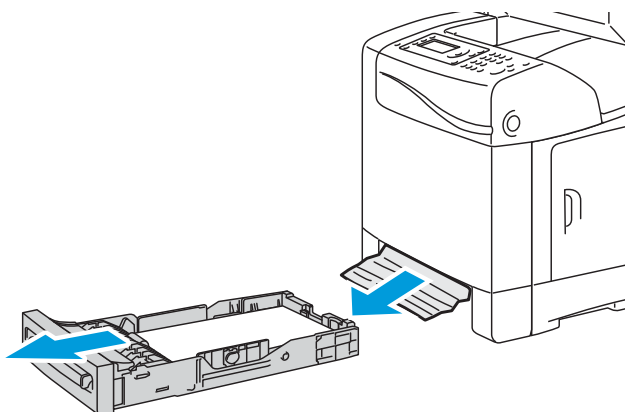
- Retirez soigneusement le papier coincé dans l'imprimante. Vérifiez qu'il ne reste aucun morceau de papier dans l'imprimante.

! **ATTENTION** : Toute exposition prolongée de l'unité imageur à la lumière risque de l'endommager. Ne laissez pas le capot ouvert pendant plus de cinq minutes.



wc6505_023

- Fermez le capot avant.
- Sortez le bac de l'imprimante puis retirez soigneusement le papier coincé à l'intérieur de celle-ci.



wc6505_025

- Remplacez le bac dans l'imprimante.

! **ATTENTION** : N'exercez pas de force excessive sur le bac pour éviter de l'abîmer ou d'endommager l'intérieur de l'imprimante.

Elimination des brouages dans la fente d'alimentation manuelle

- Retirez le bac 1 de l'imprimante.
- Retirez le papier coincé ou abîmé présent dans le bac puis remettez le bac en place.
- Appuyez sur le bouton du capot avant pour ouvrir ce dernier.
- Retirez soigneusement le papier coincé dans l'imprimante. Vérifiez qu'il ne reste aucun morceau de papier déchiré dans l'imprimante.
- Fermez le capot avant.

Elimination des brouages dans le fuser

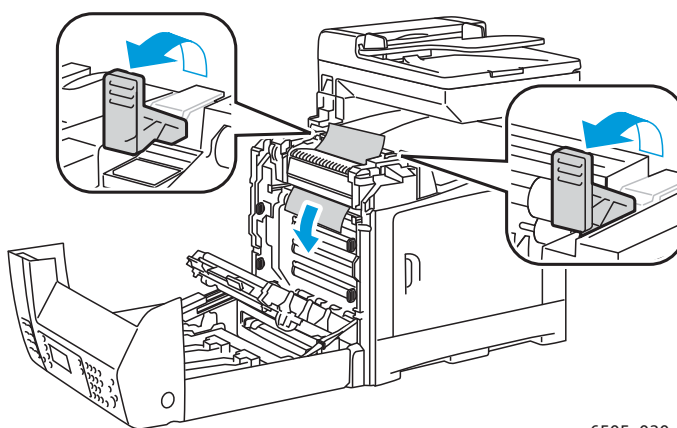
! AVERTISSEMENT : Ne touchez jamais une zone marquée d'une étiquette sur ou près du rouleau thermique dans le fuser. Vous risqueriez de vous brûler. Si une feuille de papier est enroulée autour du rouleau thermique, ne tentez pas de l'enlever immédiatement. Pour éviter de vous blesser ou de vous brûler, mettez immédiatement l'imprimante hors tension et laissez le fuser refroidir pendant 40 minutes.

! AVERTISSEMENT : Lorsque vous retirez du papier coincé, assurez-vous de ne jamais laisser de morceaux de papier déchirés dans l'imprimante. Lorsqu'un morceau de papier reste à l'intérieur de la machine, il peut être la cause d'un incendie. Si une feuille de papier est enroulée autour du rouleau thermique, mettez l'imprimante hors tension avant de la retirer. Mettez l'imprimante hors tension pour retirer une feuille de papier coincée qui est difficile à voir.

! ATTENTION : N'exposez pas l'unité imageur à la lumière pendant plus de 5 minutes. Toute exposition prolongée de l'unité à la lumière risque de l'endommager. Veillez également à ne pas toucher la surface noire brillante de l'unité de ceinture de transfert.

Pour toute assistance supplémentaire, consultez le site Web d'assistance Xerox®, à l'adresse www.xerox.com/office/WC6505support.

1. Appuyez sur le bouton du capot avant situé sur le côté de l'imprimante pour ouvrir ce capot.
2. En veillant à ne pas toucher le fuser lui-même, levez les deux leviers de part et d'autre du fuser pour libérer la pression du rouleau. En haut du fuser, soulevez la languette verte pour ouvrir le capot supérieur et retirez le papier coincé. Si le papier est déchiré, retirez-le jusqu'au dernier morceau. Rien ne doit rester à l'intérieur de l'imprimante.



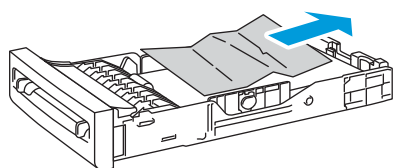
wc6505_030

3. Remettez les languettes du fuser en place puis refermez le capot avant.

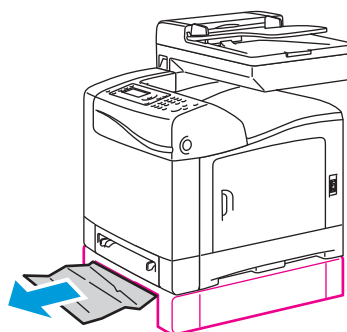
Elimination des brouages dans le chargeur 250 feuilles

Remarque : Lorsque le papier est coincé dans le bac inférieur, il risque de bloquer les bacs supérieurs et d'empêcher leur ouverture. Recherchez le papier coincé systématiquement, en partant du bac le plus bas.

1. Retirez les bacs pour trouver le papier coincé.
2. Retirez tout le papier coincé et froissé du bac.



wc6505_045



wc6505_046

Remarque : Retirez le papier coincé délicatement, pour ne pas le déchirer. Si le papier est déchiré, retirez-le jusqu'au dernier morceau.

3. Appuyez sur le bouton du capot avant pour ouvrir ce dernier. Vérifiez qu'il ne reste aucun morceau de papier dans l'imprimante.

ATTENTION : Toute exposition prolongée de l'unité imageur à la lumière risque de l'endommager.

AVERTISSEMENT : Certains composants situés à l'intérieur de l'imprimante, comme le fuser et la zone avoisinante, sont très chauds et risquent de causer des brûlures.

4. Refermez le capot de l'imprimante et réinsérez les bacs.

ATTENTION : Ne forcez pas sur le bac. Vous risqueriez d'endommager le bac ou l'intérieur de l'imprimante.

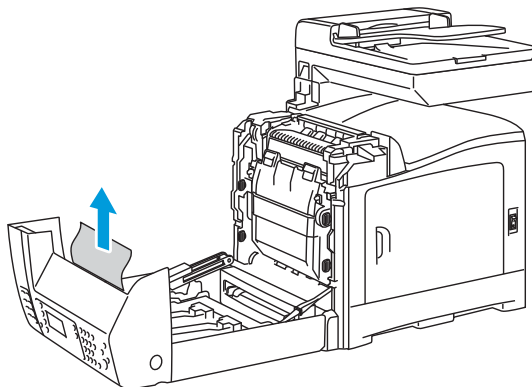
Elimination des brouages au niveau de l'unité recto-verso

1. Appuyez sur le bouton du capot avant pour ouvrir ce dernier.

AVERTISSEMENT : Certains composants situés à l'intérieur de l'imprimante, comme le fuser et la zone avoisinante, sont très chauds et risquent de causer des brûlures.

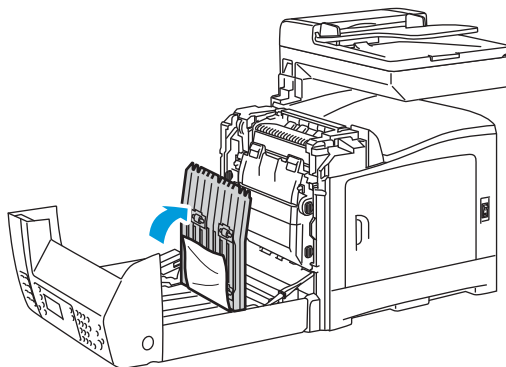
ATTENTION : Toute exposition prolongée de l'unité imageur à la lumière risque de l'endommager.

2. Retirez doucement le papier coincé.



wc6505_047

3. Levez l'unité recto-verso par la fente encastrée et ouvrez-la complètement.



wc6505_048

4. Retirez le papier coincé et veillez à ne laisser aucun morceau de papier déchiré dans l'unité recto-verso ou l'unité de ceinture de transfert.
5. Fermez l'unité recto-verso puis fermez le capot de l'imprimante.

Remarque : Pour retirer toute l'unité recto-verso, après avoir ouvert le capot avant de l'imprimante, appuyez de nouveau sur le bouton du capot avant pour dégager l'unité.

Dépannage

Spécifications de l'imprimante

Ce chapitre contient les sections suivantes :

- [Spécifications physiques](#) à la page 228
- [Spécifications environnementales](#) à la page 229
- [Spécifications électriques](#) à la page 230
- [Spécifications relatives aux performances](#) à la page 231

Spécifications physiques

Poids et dimensions

Composant	Spécifications
Imprimante	Largeur : 430 mm (16,9 pouces) Profondeur : 544 mm (21,4 pouces) Hauteur : 584 mm (23 pouces) Poids : 30 kg (66,13 lb)
Chargeur 250 feuilles (en option)	Largeur : 419 mm (16,5 pouces) Profondeur : 518 mm (20,4 pouces) Hauteur : 106 mm (4,2 pouces) Poids : 4,5 kg (9,92 lb)
Unité recto-verso (en option)	Largeur : 326,5 mm (12,9 pouces) Profondeur : 313 mm (12,3 pouces) Hauteur : 153,5 mm (6,1 pouces) Poids : 1,2 kg (2,65 lb)

Spécifications environnementales

Température

10° à 32°C (50° à 90°F)

Humidité relative

Remarque : Dans des conditions ambiantes extrêmes (par exemple, lorsque la température est de 10°C et le taux d'humidité relative est de 85 %), des défauts dus à la condensation peuvent être observés environ 30 minutes après la mise sous tension de l'imprimante.

Humidité relative de 15 à 85 % à 28°C (82°F)

Altitude

Pour des performances optimales, utilisez l'imprimante à une altitude inférieure à 3 100 m (10 170 pieds).

Spécifications électriques

Alimentation électrique

- 110–127 V, 50/60 Hz, 10 A ou moins
- 220–240 V, 50/60 Hz, 5 A ou moins

Consommation électrique

110–127 V CA/220–240 V CA

- Mode Economie d'énergie (mode veille) : 12 W ou moins
- Attente : 60 W ou moins (fuser en marche)
- Impression couleur continue : 550 W ou moins
- Impression monochrome continue : 550 W ou moins

Cette imprimante ne consomme aucune électricité lorsqu'elle est éteinte, même si elle reste branchée sur sa prise secteur.

- Imprimante multifonction satisfaisant les exigences du programme ENERGY STAR
- Valeurs de délais par défaut : 30 minutes et 5 minutes

Spécifications relatives aux performances

Élément	Spécification
Temps de préchauffage	Mise sous tension : 30 secondes ou moins. Sortie du mode Economie d'énergie : 25 secondes ou moins. (à une température de 22°C/71,6°F)
Vitesse d'impression continue	Couleur : 24 ppm Noir et blanc : 24 ppm Remarque : La vitesse d'impression peut diminuer selon le type et le format du papier, les conditions d'impression, ainsi que les réglages de qualité image.
Vitesse d'impression recto-verso (Configuration WorkCentre 6505DN uniquement)	Couleur : 16 ppm (A4)/17 ppm (Letter) Noir et blanc : 16 ppm (A4)/17 ppm (Letter)
Résolution	Standard : 600 x 600 ppp x 1 bit Améliorée : 600 x 600 ppp x 4 bits (pilote PostScript)/ 5 bits (pilote PCL)

Spécifications de l'imprimante



Informations relatives aux réglementations

Ce chapitre contient les sections suivantes :

- [Interférences électromagnétiques](#) à la page 234
- [Autres réglementations](#) à la page 236
- [Réglementations concernant la copie](#) à la page 237
- [Réglementations concernant la télécopie](#) à la page 240
- [Fiches de données de sécurité](#) à la page 243

Interférences électromagnétiques

Xerox® a testé ce produit et certifie qu'il est conforme aux normes d'émission et d'immunité électromagnétiques. Ces normes ont pour but de limiter les interférences générées ou subies par ce produit dans un environnement bureautique classique.

Cette section aborde les points suivants :

- [Etats-Unis \(Réglementation FCC\)](#) à la page 234
- [Canada \(Réglementations\)](#) à la page 234
- [Union européenne](#) à la page 235

Etats-Unis (Réglementation FCC)

Ce matériel a été testé et satisfait aux limites s'appliquant aux appareils numériques de classe B, en vertu des dispositions de l'alinéa 15 de la réglementation FCC. Ces limites visent à assurer une protection raisonnable contre les interférences nuisibles dans un environnement résidentiel. Ce matériel émet et utilise des fréquences radioélectriques. Il peut provoquer des interférences avec des communications radio s'il n'est pas installé ou utilisé conformément aux instructions. Cependant, il n'est pas garanti qu'une interférence ne puisse se produire dans une installation spécifique.

Pour déterminer si cette imprimante produit des interférences lors de la réception d'émissions de radio ou de télévision, il suffit d'allumer et d'éteindre successivement l'appareil. Si des interférences sont constatées lors de la réception d'émissions de radio ou de télévision, corrigez l'interférence au moyen d'une ou de plusieurs des mesures suivantes :

- réorienter ou déplacer l'antenne de réception ;
- éloigner le matériel du récepteur ;
- brancher le matériel sur un circuit autre que celui du récepteur ;
- s'adresser au fournisseur du poste de radio ou de télévision ou à un technicien expérimenté dans ce domaine.

Toute modification du matériel effectuée sans l'autorisation expresse de Xerox® est de nature à interdire l'usage du matériel. Pour assurer la conformité avec la réglementation FCC, l'utilisation de câbles d'interface blindés est nécessaire.

Canada (Réglementations)

Cet appareil numérique de la classe B est conforme à la norme NMB-003 du Canada.

Union européenne



Le sigle CE figurant sur ce produit symbolise la déclaration de conformité Xerox® avec les directives de l'Union européenne entrant en vigueur aux dates indiquées :

- 12 décembre 2006 : Directive 2006/95/CE relative à la basse tension.
- 15 décembre 2004 : Directive 2004/108/CE relative à la compatibilité électromagnétique
- 9 mars 1999 : Directive 1999/5/CE relative aux équipements et terminaux radio et de télécommunications

Ce système, s'il est utilisé conformément aux instructions, ne représente aucun danger pour le consommateur ou pour l'environnement.

Pour garantir la compatibilité avec les réglementations de l'Union européenne, utilisez des câbles d'interface blindés.

Une copie de la déclaration de conformité signée pour ce produit peut être obtenue sur simple demande auprès de Xerox®.

Autres réglementations

Turquie (réglementation RoHS)

Conformément à l'Article 7 (d), nous certifions ce qui suit : « Le produit est conforme à la réglementation EEE ».

"EEE yönetmeliğine uygundur."

Réglementations concernant la copie

Cette section aborde les points suivants :

- [États-Unis](#) à la page 237
- [Canada](#) à la page 238
- [Autres pays](#) à la page 239

États-Unis

Selon la loi, le Congrès interdit la reproduction des documents suivants dans certaines conditions. La copie illégale de ces documents peut être sanctionnée par une amende ou une peine de prison.

1. Obligations ou titres émanant du gouvernement des États-Unis, tels que :

- Titres de créance
 - Devises de la banque nationale
 - Coupons de bons
 - Billets de banque de la réserve fédérale
 - Silver Certificates
 - Gold Certificates
 - Bons des États-Unis
 - Bons du Trésor
 - Billets de la réserve fédérale
 - Petites coupures
 - Certificats de dépôt
 - Papier-monnaie
 - Bons et obligations de certaines agences du gouvernement, telles la FHA, etc.
 - Bons (les bons d'épargne américains peuvent être photocopiés uniquement à des fins publicitaires dans le cadre d'une campagne de vente de ces bons)
 - Timbres fiscaux (la copie de documents légaux portant un timbre fiscal oblitéré est autorisée dans la mesure où elle est effectuée à des fins légales)
 - Timbres postaux, oblitérés ou non (la reproduction de timbres postaux à des fins philatéliques est autorisée dans la mesure où elle s'effectue en noir et blanc et à un taux de réduction inférieur à 75 % ou d'agrandissement supérieur à 150 % des dimensions linéaires de l'original)
 - Mandats postaux
 - Effets, chèques ou traites tirés par ou sur des responsables autorisés des États-Unis
 - Vignettes ou toute autre représentation d'une valeur déterminée, de quelque dénomination que ce soit, émise à la suite d'une loi adoptée par le Congrès
 - Certificats d'indemnité des vétérans des deux guerres mondiales
2. Obligations ou titres émanant d'un gouvernement étranger, d'une banque ou d'une entreprise étrangères

Informations relatives aux réglementations

3. Matériel sous copyright, sauf dans le cas où le propriétaire du copyright donne son autorisation et où la copie respecte les dispositions relatives à une « utilisation loyale » et aux droits de reproduction des bibliothèques de la loi sur les copyrights. (De plus amples informations sur ces provisions peuvent être obtenues auprès du Copyright Office, Library of Congress, Washington, D.C. 20559. Demandez la circulaire R21.)
4. Certificats de nationalité ou de naturalisation (les certificats de naturalisation étrangers peuvent être photocopiés)
5. Passeports (les passeports étrangers peuvent être photocopiés)
6. Papiers d'immigration
7. Ordres d'incorporation
8. Documents permettant l'intégration à un système de prestations accordées en fonction des revenus portant l'une des informations suivantes sur la personne immatriculée :
 - Salaires ou revenus
 - Casier judiciaire
 - Condition physique ou mentale
 - Statut de personne à charge
 - Antécédents militairesException : Les certificats de libération de l'armée et de la marine américaines peuvent être photocopiés.
9. Cartes d'identité, passes ou insignes portées par les personnels de l'armée ou de la marine ou par les membres des divers départements fédéraux tels que le FBI, le ministère des Finances, etc. (sauf dans le cas où la reproduction est demandée par le chef d'un tel département ou bureau)

La copie des documents suivants est également interdite dans certains états :

- Certificats d'immatriculation
- Permis de conduire
- Certificats de propriété automobile

La liste ci-dessus est fournie pour information et ne se veut pas exhaustive. Aucune responsabilité ne peut être acceptée quant à son exhaustivité et son exactitude. En cas de doute, il est recommandé de s'adresser à un avocat.

Canada

Conformément à la loi, le parlement interdit la reproduction des documents énumérés ci-après dans certaines conditions. La copie illégale de ces documents peut être sanctionnée par une amende ou une peine de prison.

- Billets de banque ou papier-monnaie en vigueur
- Obligations ou titres émis par un gouvernement ou une banque
- Obligations ou bons du Trésor
- Sceau du Canada ou d'une province, d'une autorité ou d'un organisme public au Canada, ou encore d'un tribunal
- Proclamations, arrêts, réglementations, notifications ou avis (dans l'intention de faire croire qu'ils ont été imprimés par l'Imprimeur royal pour le Canada ou un imprimeur doté de droits équivalents pour une province)

- Etiquettes, marques, cachets, emballages ou tout autre design utilisés par ou pour le compte du gouvernement du Canada ou d'une province, du gouvernement d'un état autre que le Canada ou d'un ministère, conseil ou organisme créé par le gouvernement canadien ou une province ou encore, un gouvernement d'un état autre que le Canada
- Timbres fiscaux, qu'ils soient utilisés par le gouvernement du Canada ou une province ou encore, par le gouvernement d'un état autre que le Canada
- Documents, registres ou archives conservés par des autorités publiques chargées de fournir des copies certifiées des documents susmentionnés, dans l'intention de faire croire que ces copies sont certifiées
- Marques ou documents protégés par la loi sur les droits d'auteur, sans le consentement du propriétaire de la marque ou des droits

La liste ci-dessus est fournie pour information et ne se veut pas exhaustive. Aucune responsabilité ne peut être acceptée quant à son exhaustivité et son exactitude. En cas de doute, il est recommandé de s'adresser à un avocat.

Autres pays

La reproduction de certains documents peut être interdite dans votre pays. La copie illégale de ces documents peut être sanctionnée par une amende ou une peine de prison.

- Devises
- Billets de banque et chèques
- Obligations et titres émanant de banques ou de gouvernements
- Passeports et cartes d'identité
- Marques ou documents protégés par la loi sur les droits d'auteur, sans le consentement du propriétaire de la marque ou des droits
- Timbres postaux et autres papiers négociables

La liste ci-dessus n'est pas exhaustive. Aucune responsabilité ne peut être acceptée quant à son exhaustivité et son exactitude. En cas de doute, il est recommandé de s'adresser à un conseiller juridique.

Réglementations concernant la télécopie

Cette section aborde les points suivants :

- [États-Unis](#) à la page 240
- [Canada](#) à la page 242
- [Union Européenne](#) à la page 242

États-Unis

Exigences relatives à l'en-tête des télécopies

La loi sur la protection des usagers du téléphone de 1991 (Telephone Consumer Protection Act) rend illégal l'envoi par un ordinateur ou tout autre dispositif électronique, y compris un télécopieur, de messages ne comprenant pas de marge supérieure ou inférieure (sur toutes les pages ou sur la première page de la transmission) indiquant la date et l'heure d'émission, ainsi que le nom et le numéro de téléphone de l'entreprise, de l'entité ou de l'individu émetteur du message. Le numéro de téléphone fourni ne peut pas être un numéro 900 ou tout autre numéro excédant le tarif de transmission locale ou longue distance.

Informations relatives à l'utilisation d'un coupleur de données

Cet appareil est conforme au paragraphe 68 du règlement de la FCC et aux dispositions adoptées par l'ACTA (Administrative Council for Terminal Attachments). Il comporte, sur son panneau arrière, une étiquette indiquant son numéro d'enregistrement au format US:AAAEQ##TXXXX. Ce numéro doit être fourni à la compagnie de téléphone si celle-ci en fait la demande.

L'appareil doit être raccordé au réseau téléphonique et aux installations de l'utilisateur à l'aide d'une fiche et d'une prise conformes aux exigences énoncées au paragraphe 68 du règlement de la FCC, ainsi qu'aux dispositions adoptées par l'ACTA. Un câble téléphonique avec fiche modulaire conforme est fourni avec cet appareil. Il est conçu pour être branché sur une prise modulaire compatible également conforme. Les instructions d'installation comportent de plus amples détails sur ce point.

Cet appareil peut être branché sans danger sur une prise modulaire standard USOC RJ-11C, à l'aide du câble téléphonique conforme (avec fiches modulaires) inclus dans le kit d'installation. Les instructions d'installation comportent de plus amples détails sur ce point.

Le nombre d'équivalences de sonneries (NES) sert à déterminer le nombre de dispositifs qui peuvent être connectés à une ligne téléphonique. Un nombre excessif d'équivalences de sonneries sur une ligne téléphonique peut éventuellement empêcher les dispositifs de sonner en réponse à un appel entrant. Dans la plupart des zones, la somme des valeurs NES ne doit pas dépasser cinq (5). Il est conseillé de vérifier auprès de l'opérateur téléphonique le nombre de dispositifs qui peuvent être raccordés à la ligne, tel que déterminé par le nombre d'équivalences de sonneries (NES). Pour les produits homologués après le 23 juillet 2001, le nombre d'équivalences de sonneries (NES) est intégré à l'identifiant du produit qui se présente sous la forme US:AAAEQ##TXXXX. Les chiffres représentés par deux signes ## correspondent au NES sans point décimal (par exemple, 03 correspond à un NES de 0.3). S'agissant des produits plus anciens, le NES est indiqué à part sur l'étiquette.

Pour vous procurer le service approprié auprès de votre opérateur téléphonique, vous pouvez avoir besoin de fournir les codes listés ci-dessous :

- FIC (Facility Interface Code) = 02LS2
- SOC (Service Order Code) = 9.0Y



ATTENTION : Demandez à votre opérateur téléphonique local le type de prise modulaire installé sur votre ligne. La connexion de cette machine à une prise non autorisée peut endommager l'équipement de l'opérateur téléphonique. C'est vous, et non Xerox®, qui assumez la responsabilité de tous les dommages causés par la connexion de cette machine à une prise non autorisée.

Si cet appareil Xerox® est à l'origine de problèmes au niveau du réseau téléphonique, l'opérateur téléphonique peut interrompre temporairement le service de la ligne téléphonique auquel il est branché. Si un avis préalable ne peut être fourni pour des raisons pratiques, l'opérateur téléphonique vous avertira de la coupure dès que possible. Si l'opérateur téléphonique interrompt votre service, ils pourront vous informer de votre droit à porter plainte auprès de la FCC, si vous jugez une telle action nécessaire.

L'opérateur téléphonique peut modifier ses installations, son équipement, son exploitation ou ses procédures, ce qui peut avoir une incidence sur le fonctionnement de cet appareil. Si une modification de l'opérateur téléphonique affecte le fonctionnement de l'appareil, il devra vous en informer pour vous permettre d'effectuer les modifications nécessaires pour bénéficier d'un service ininterrompu.

En de problème avec cet appareil Xerox® ou pour toute information sur la garantie ou la maintenance, prenez contact avec le Centre Services Xerox approprié. Les coordonnées sont indiquées dans le menu État de la machine sur l'imprimante ainsi qu'au dos de la section Dépannage du Guide de l'utilisateur. Si l'appareil est à l'origine de problèmes sur le réseau téléphonique, l'opérateur téléphonique peut demander à ce qu'il soit déconnecté jusqu'à ce qu'une solution soit trouvée.

Seul les techniciens Xerox® ou les prestataires de services agréé Xerox® sont autorisés à effectuer des réparations sur l'imprimante. Ces dispositions s'appliquent à tout moment durant ou après la période couverte par la garantie. Si une réparation non autorisée est effectuée, la garantie devient nulle et non avenue.

Cet appareil ne doit pas être connecté à des lignes partagées. La connexion à de telles lignes est soumise à une tarification d'état. Il est conseillé de prendre contact avec la commission publique de l'état, la commission de service public ou la commission d'entreprise pour plus d'informations sur ce point.

Votre entreprise peut disposer d'une alarme connectée à la ligne téléphonique. Vérifiez que l'installation de cet appareil Xerox® ne désactive pas l'alarme.

Pour toute question concernant la désactivation de l'alarme, adressez-vous à l'opérateur téléphonique ou un installateur qualifié.

Canada

Ce produit est conforme aux spécifications techniques Industrie Canada applicables.

La réparation de matériel homologué doit être entreprise par un service d'entretien autorisé, désigné par le fournisseur. Toute réparation ou modification du matériel faite par l'utilisateur ou tout mauvais fonctionnement du matériel peut servir de motif à la compagnie de télécommunications pour exiger le débranchement du matériel.

Pour la protection des utilisateurs, vérifiez que l'imprimante est correctement reliée à la terre. Les prises de terre des réseaux électriques et téléphoniques ainsi que les canalisations métalliques pour l'eau, le cas échéant, doivent être raccordées. Cette précaution peut être vitale dans les zones rurales.



AVERTISSEMENT : N'essayez pas d'établir ces connexions par vous-même. Contactez le service d'inspection électrique approprié ou un électricien pour réaliser le raccordement à la terre.

Le nombre d'équivalences de sonneries (NES) attribué à chaque terminal indique le nombre maximum d'appareils qui peuvent être reliés à une interface de téléphone. Le raccordement à la ligne peut consister en une combinaison quelconque d'appareils. L'unique réserve concernant le nombre d'appareils est que le total des nombres d'équivalences de sonneries ne dépasse pas 5. La valeur NES pour le Canada attribué à cet appareil est indiquée sur l'étiquette apposée sur l'appareil.

Union Européenne

Directive concernant les équipements hertziens et les équipements terminaux de télécommunications

Ce fax a été approuvé conformément à la directive 1999/5/CE du Conseil relative au raccordement d'équipements terminaux uniques paneuropéens au réseau public commuté. Cependant, étant donné les différences entre les réseaux publics commutés des différents pays, cette certification ne garantit pas sans réserve le fonctionnement de chaque point de terminal du réseau.

En cas de problème, il est conseillé de prendre contact avec votre revendeur local agréé.

Ce produit a été testé et certifié conforme à la spécification technique ES 203 021-1, -2, -3 pour les équipements terminaux utilisés sur des réseaux commutés dans l'Union Européenne. Il contient un réglage utilisateur pour le code pays. Le code pays doit être réglé avant le raccordement de ce produit au réseau. La procédure correspondante est décrite dans la documentation utilisateur.

Remarque : Bien que ce produit puisse être configuré pour fonctionner en mode impulsion ou tonalité (DTMF), il est recommandé d'utiliser de préférence le mode DTMF. Ce mode permet une prise en charge plus fiable et rapide des appels. La modification ou le branchement de ce système à un dispositif (matériel ou logiciel) de contrôle externe effectué sans l'autorisation préalable de Xerox® peut annuler la garantie.

Déclaration pour l'Afrique du Sud

Ce modem doit être utilisé en conjonction avec un dispositif agréé de protection contre les surtensions.

Fiches de données de sécurité

Pour obtenir les fiches de données de sécurité relatives à votre imprimante WorkCentre 6505, rendez-vous sur le site :

- Amérique du Nord : www.xerox.com/msds
- Union européenne : www.xerox.com/environment_europe.

Pour connaître les numéros de téléphone du centre de support clientèle, consultez la page Web www.xerox.com/office/worldcontacts.

Informations relatives aux réglementations

Recyclage et mise au rebut

Ce chapitre contient les sections suivantes :

- [Tous les pays](#) à la page 245
- [Amérique du Nord](#) à la page 245
- [Autres pays](#) à la page 245
- [Union Européenne](#) à la page 245

Tous les pays

Si vous assurez la mise au rebut de votre produit Xerox[®], notez que ce produit peut contenir du plomb, du mercure, du perchlorate et d'autres matériaux. L'élimination peut être réglementée en raison de mesures de protection de l'environnement. La présence de ces substances est parfaitement conforme aux réglementations mondiales en vigueur au moment de la commercialisation du produit. Pour plus d'informations sur le recyclage et la mise au rebut, contactez vos autorités locales. Ce produit peut contenir des matériaux contenant du perchlorate, tels que des piles. Des dispositions spéciales peuvent être applicables. Pour en savoir plus, visitez le site www.dtsc.ca.gov/hazardouswaste/perchlorate.

Amérique du Nord

Xerox[®] a mis en place un programme de reprise et de réutilisation/recyclage des équipements. Contactez votre représentant Xerox[®] (1-800-ASK-XEROX) pour déterminer si ce produit Xerox[®] fait partie du programme. Pour plus d'informations sur les programmes Xerox[®] de protection de l'environnement, visitez le site Web www.xerox.com/environment. Pour plus d'informations sur le recyclage et la mise au rebut, contactez vos autorités locales.

Autres pays

Veillez contacter vos autorités locales et demander conseil sur la mise au rebut d'appareils électriques et électroniques.

Union Européenne

Certains équipements peuvent être utilisés à la fois en environnement domestique et professionnel.

Environnement domestique



L'apposition de ce symbole sur votre appareil confirme que vous ne devez pas le mettre au rebut avec les déchets ménagers.

Conformément à la législation européenne, les équipements électroniques et électriques usagés destinés au rebut doivent être séparés des ordures ménagères.

Les foyers des Etats européens peuvent retourner leurs appareils électriques et électroniques aux établissements d'enlèvement, gratuitement. Pour plus d'informations sur la mise au rebut, contactez vos autorités locales.

Dans certains Etats membres, lorsque vous achetez un nouvel équipement, votre détaillant peut être obligé de reprendre gratuitement votre ancien appareil. Demandez de plus amples informations à votre détaillant.

Environnement professionnel



La présence de ce symbole sur le produit indique que ce dernier doit être mis au rebut conformément aux procédures nationales convenues.

Conformément à la législation européenne, tout équipement électrique et électronique en fin de vie et destiné au rebut doit être géré selon les procédures convenues.

Avant la mise au rebut, veuillez contacter votre revendeur local ou votre représentant Xerox® afin d'obtenir des informations sur la durée de vie des équipements.

Informations sur la collecte et la mise au rebut des piles et équipements usagés



La présence de ce symbole sur les produits et/ou les documents qui les accompagnent signifie que les piles et produits électriques et électroniques usagés ne doivent pas être mis au rebut avec les déchets ménagers.

Veillez déposer les piles et produits usagés auprès des points de collecte prévus à cet effet pour permettre leur traitement, leur récupération et leur recyclage, conformément à la législation nationale et aux directives 2002/96/CE et 2006/66/CE.

En suivant la procédure correcte pour vous défaire de ces piles et produits usagés, vous contribuerez à préserver des ressources précieuses et à éviter tout risque potentiel pour la santé et l'environnement.

Pour plus d'informations sur la collecte et le recyclage, prenez contact avec vos autorités locales, votre service de collecte des déchets ou le distributeur auprès duquel vous avez fait l'acquisition de ces produits.

Une mise au rebut incorrecte de ces déchets peut être sanctionnée par une amende, conformément à la législation nationale.

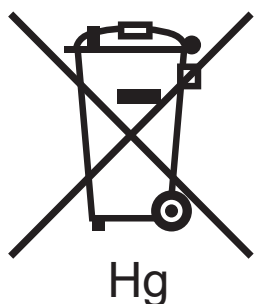
Avis destiné aux entreprises dans l'Union européenne

Si vous souhaitez vous défaire d'équipements électriques et électroniques, prenez contact avec votre revendeur ou votre fournisseur pour de plus amples informations.

Informations sur la mise au rebut et le recyclage dans des pays hors Union européenne

Ces symboles sont valides dans l'Union européenne uniquement. Si vous avez besoin de vous défaire de produits de ce type, prenez contact avec vos autorités locales ou votre revendeur pour connaître la procédure correcte de mise au rebut.

Remarque concernant le symbole applicable aux piles



Ce symbole représentant une poubelle sur roues peut être utilisé en conjonction avec un symbole chimique, indiquant par là la conformité aux exigences définies par la Directive.

Dépose

Les piles doivent être remplacées par un fournisseur de services de maintenance agréé par le FABRICANT.

Recyclage et mise au rebut