

# Xerox® WorkCentre® 3655

## Installation Guide

### Guide d'installation

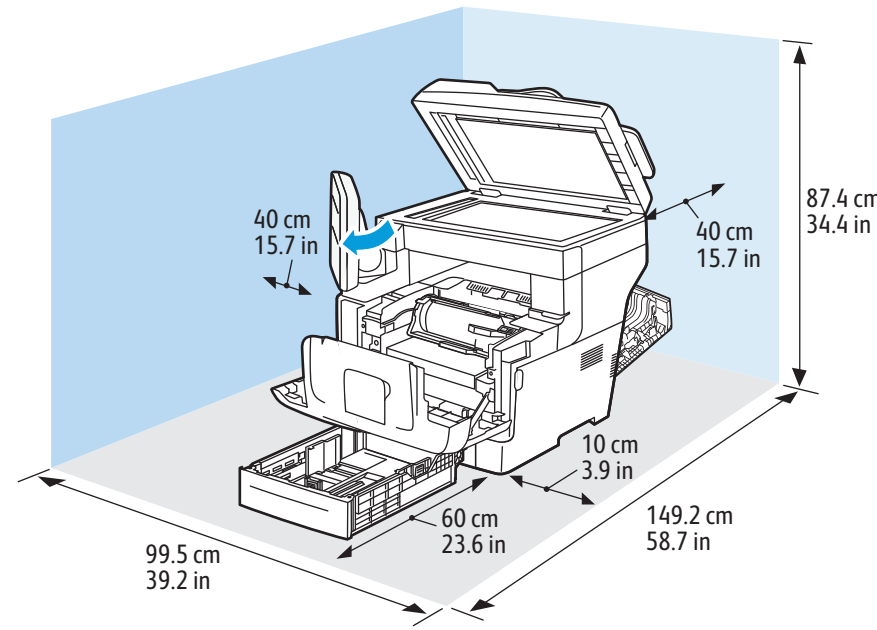
- IT Italiano Guida all'installazione
- DE Deutsch Installationsanleitung
- ES Español Guía de instalación
- PT Português Guia de instalação
- NL Nederlands Installatiehandleiding
- SV Svenska Installationshandledning
- NO Norsk Installasjonshåndbok
- DK Dansk Installationsvejledning
- FI Suomi Asennusopas

- CS Čeština Instalační příručka
- PL Polski Instrukcja instalacji
- HU Magyar Telepítési útmutató
- RU Русский Руководство по установке
- TU Türkçe Kurulum Kılavuzu
- EL Ελληνικά Εγχειρίδιο εγκατάστασης
- AR العربية دليل التثبيت

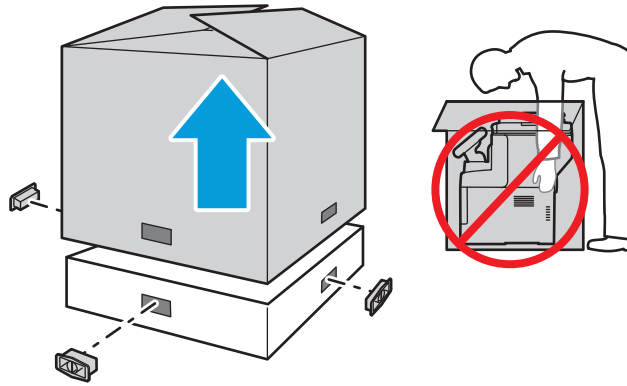


607E0271 Rev A  
© 2014 Xerox Corporation. All Rights Reserved. Xerox®, Xerox and Design® and WorkCentre® are trademarks of Xerox Corporation in the United States and/or other countries.

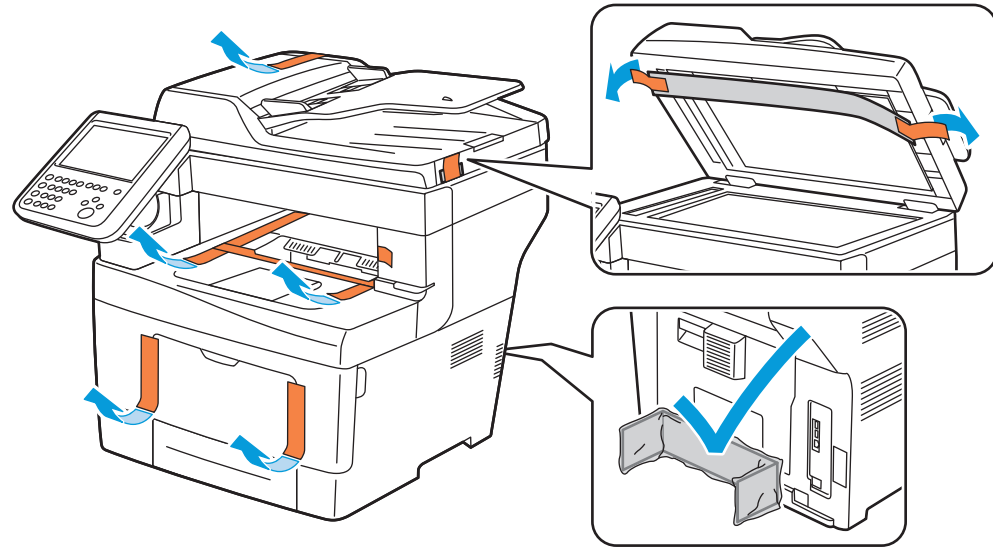
- ### 1 Select Location
- 1 Choisir l'emplacement
  - 2 Scegliere l'ubicazione
  - 3 Aufstellungsort auswählen
  - 4 Selección la ubicación
  - 5 Escolha o local
  - 6 Bepaal waar u de printer gaat plaatsen
  - 7 Väij plats
  - 8 Velg plassering
  - 9 Vælg placering
  - 10 Valitse sijoituspaikka
  - 11 Zvolte umístění přístroje
  - 12 Wybierz miejsce
  - 13 Válassza ki a nyomtató helyét
  - 14 Выберете место
  - 15 Yer Seçin
  - 16 Επιλέξτε θέση για τον εκτυπωτή
  - 17 حدد الموقع



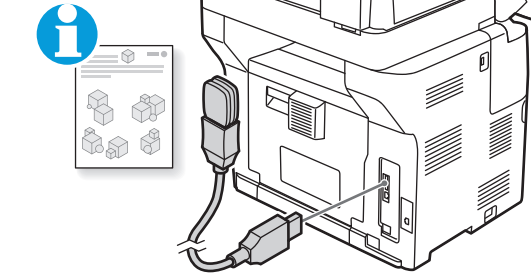
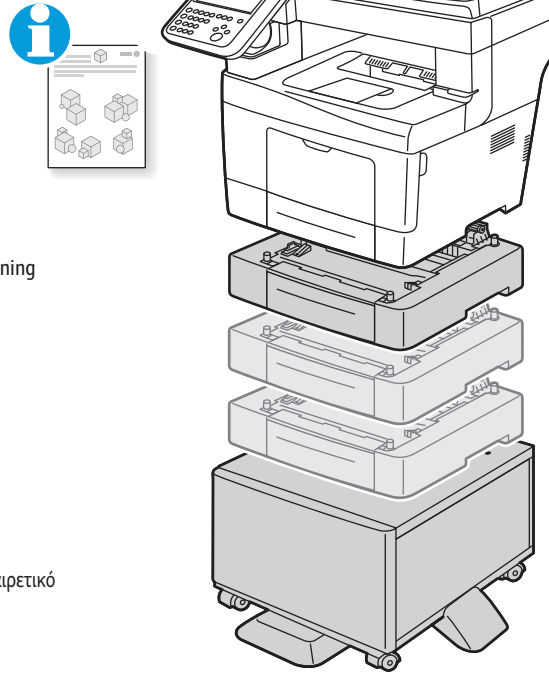
- ### 2 Unpack Printer
- 1 Déballer l'imprimante
  - 2 Disimballare la stampante
  - 3 Drucker auspacken
  - 4 Desembale la impresora
  - 5 Desembale a impressora
  - 6 Haal de printer uit de verpakking
  - 7 Packa upp skrivaren
  - 8 Pakk ut skrивeren
  - 9 Pak printeren ud
  - 10 Pura tulostimen pakkaus
  - 11 Vybalte tiskárnu
  - 12 Rozpakuj drukarkę
  - 13 Csomagolja ki a nyomtatót
  - 14 Распакуйте принтер
  - 15 Yazıcıyı Kutudan Çıkartın
  - 16 Βγάλτε τον εκτυπωτή από τη συσκευασία του
  - 17 أخرج الطابعة من العبوة



- ### 3 Remove Packing Material
- 1 Retirez le matériel d'emballage
  - 2 Rimuovere il materiale di imballaggio
  - 3 Verpackung entfernen
  - 4 Quite el material de embalaje
  - 5 Remova o material de embalagem
  - 6 Verwijder de verpakking
  - 7 Ta bort förpackningsmaterialet
  - 8 Fjern innpakningsmaterialet
  - 9 Fjern indpakningen
  - 10 Poista pakkausmateriaali
  - 11 Odstráňte balicí materiál
  - 12 Zdejmij opakowanie
  - 13 Csomagolópapírt eltávolítsa
  - 14 Снять упаковочный материал
  - 15 Paketleme Malzemelerini Çıkartın
  - 16 Αφαιρέστε το υλικό της συσκευασίας
  - 17 أزل مواد التغليف

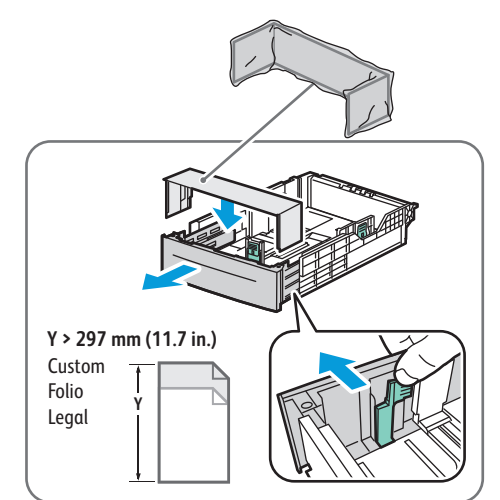
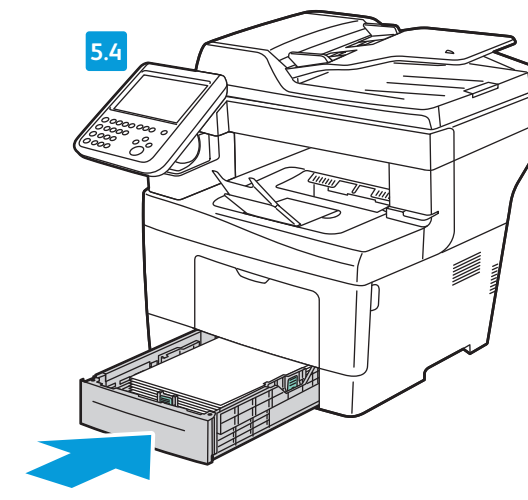
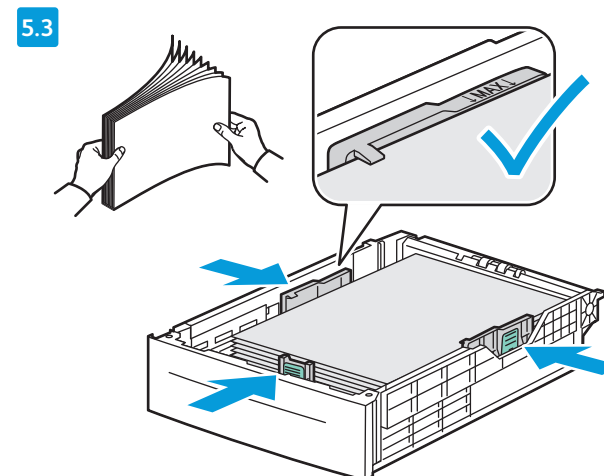
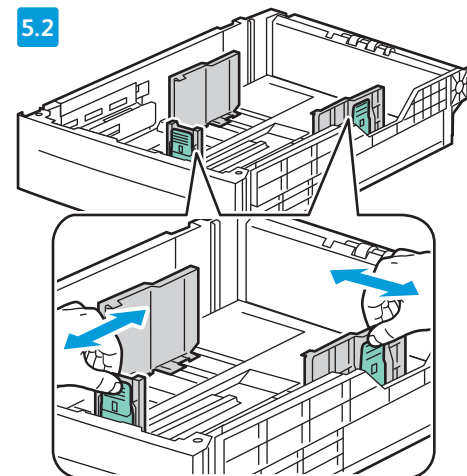
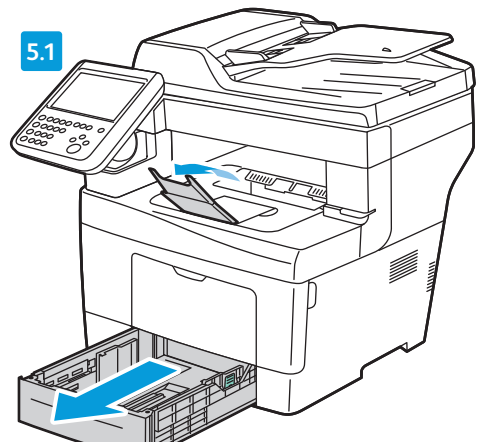


- ### 4 Install Options
- 1 Installez les options
  - 2 Installare le opzioni
  - 3 Optionen installieren
  - 4 Instale las opciones
  - 5 Instale as opções
  - 6 Installeer de opties
  - 7 Installera tillvalsutrustning
  - 8 Installer tilleggsutstyr
  - 9 Asenna lisälaitteet
  - 10 Naistalujte volby
  - 11 Zainstaluj opcje
  - 12 Telepitse az opcionális tartozékokat
  - 13 Установить опции
  - 14 Kurulum seçenekleri
  - 15 Εγκαταστήστε τον προαιρετικό εξοπλισμό
  - 16 خيارات التثبيت



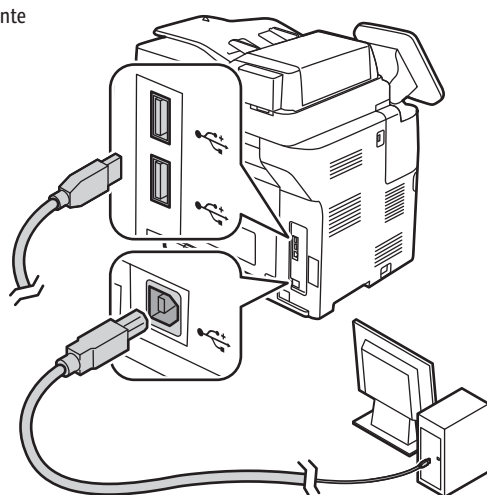
- 1 Wireless Network Adapter
- 2 Carte réseau sans fil
- 3 Adattatore di rete wireless
- 4 WLAN-Adapter
- 5 Adaptador de red inalámbrico
- 6 Adaptador de rede sem fio
- 7 Draadloze netwerkadapter
- 8 Trådlöst nätverkskort
- 9 Trådlös nätverksadapter
- 10 Trådlös nätverkskort
- 11 Langaton verkkosovitin
- 12 Beždrátový síťový adaptér
- 13 Karta sieci bezprzewodowej
- 14 Vezeték nélküli hálózati adapter
- 15 Адаптер беспроводной сети
- 16 Kablosuz Ağ Adaptörü
- 17 Προσαρμογέας ασύρματου δικτύου
- 18 مهايئ الشبكة اللاسلكية

- ### 5 Load Paper Tray
- 1 Chargez le bac papier
  - 2 Caricare il cassetto della carta
  - 3 Druckmaterial einlegen
  - 4 Cargue la bandeja de papel
  - 5 Abosteça a bandeja de papel
  - 6 Plaats het papier in de papierlade
  - 7 Fyll på pappersmagasin
  - 8 Fyll papper i magasinet
  - 9 Læg papir i magasin
  - 10 Täytä paperilasta
  - 11 Naplňte zásobník papíru
  - 12 Załaduj podajnik papieru
  - 13 Papírtálcát megtöltése
  - 14 Вложить бумагу в лоток
  - 15 Καθίτ Κασετινί Takın
  - 16 Τοποθετήστε χαρτί στο δίσκο χαρτιού
  - 17 قم بتحميل درج الورق

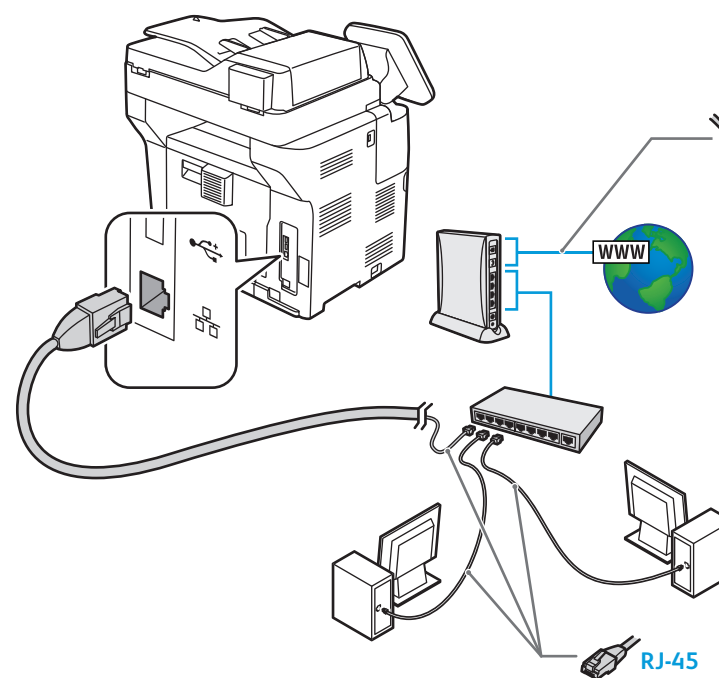


- ### 6 Select Printer Connection
- 1 Choisissez une connexion d'imprimante
  - 2 Scegliere la connessione della stampante
  - 3 Druckeranschluss wählen
  - 4 Elija la conexión de la impresora
  - 5 Escolha a conexão da impressora
  - 6 Kies de printerverbinding
  - 7 Väij skrivaranslutning
  - 8 Velg skrivertilkopling
  - 9 Vælg printerforbindelse
  - 10 Valitse tulostinliitäntä
  - 11 Wybierz połączenie drukarki
  - 12 Válassza ki a nyomtató csatlakozását
  - 13 Выберете тип подключения принтера
  - 14 Yazıcı Bağlantısını Seçin
  - 15 Επιλέξτε σύνδεση για τον εκτυπωτή
  - 16 حدد طريقة توصيل الطابعة

#### USB

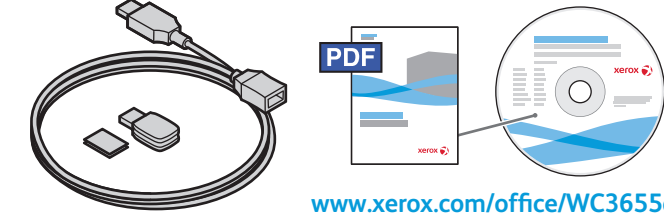


#### Ethernet



- 1 Use Ethernet router or switch and use Category 5e or 6 cables.
- 2 Utilisez un commutateur ou un routeur Ethernet et des câbles de catégorie 5e ou 6.
- 3 Utilizzare un interruttore o router Ethernet e due cavi di categoria 5e o 6.
- 4 Ethernet-Router oder -Switch und Kabel der Kategorie 5e oder 6 verwenden.
- 5 Use conmutador o encaaminhador Ethernet y cables categoria 5e o 6.
- 6 Use o interruptor ou roteador Ethernet e use os cabos de Categoria 5e ou 6.
- 7 Använd en Ethernet-router eller växel, samt kategori 5e- eller 6-kablar.
- 8 Bruk en Ethernet-router eller -svitsj og kabler i kategori 5e eller 6.
- 9 Anvend Ethernet-router eller skift og brug kategori 5e- eller 6-kabler.
- 10 Käytä Ethernet-reitintä tai -ytäkintä ja luokan 5e tai 6 kaapeleita.
- 11 Použite směrovač nebo přepínač sítě Ethernet a kabely kategorie 5e nebo 6.
- 12 Użyj routera lub przełącznika Ethernet i kabli kategorii 5e lub 6.
- 13 Használjon Ethernet átválasztót vagy switchet és 5e vagy 6-os kategóriájú kábeleket.
- 14 Используйте маршрутизатор или коммутатор Ethernet и кабели категории 5e или 6.
- 15 Ethernet yönlendirci veya anahtar kullanın ve Kategori 5e veya 6 kablo kullanın.
- 16 Χρησιμοποιήστε δρομολογητή ή μεταγωγέα Ethernet και καλώδια κατηγορίας 5e ή 6.
- 17 استخدم موجّه tenreHE أو قم بالتبديل واستخدام الفئة e5 أو 6 كابلات.

#### Wi-Fi

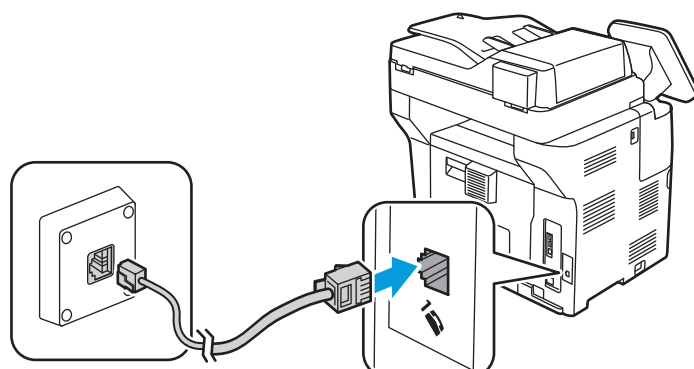


[www.xerox.com/office/WC3655docs](http://www.xerox.com/office/WC3655docs)

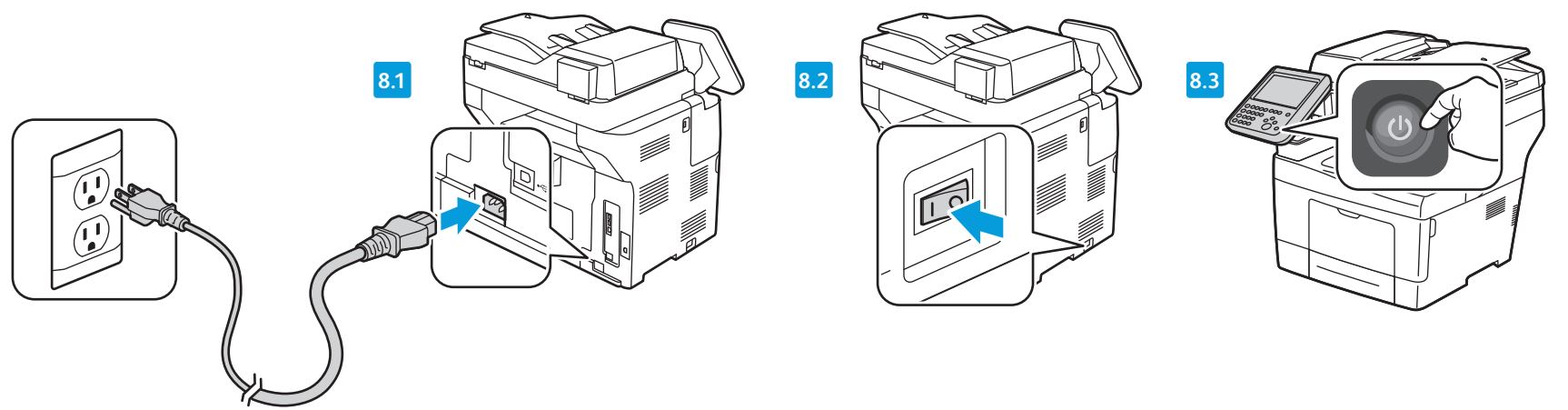
- 1 Wi-Fi (option) setup, see: User Guide > Installation and Setup.
- 2 Configuration Wi-Fi (en option), voir Guide de l'utilisateur > Installation et configuration.
- 3 Per l'impostazione WiFi (opzionale), vedere la Guida per l'utente > Installazione e configurazione.
- 4 Näheres zur WLAN-Einrichtung (optional) s. Benutzerhandbuch > Installation und Einrichtung.
- 5 Configuración Wi-Fi (opción), consulte: Guía del usuario > Instalación y configuración.
- 6 Configuração de rede sem fio, consulte: Guia do Usuário > Instalação e Configuração.
- 7 WiFi (optie)-installatie, zie: Handleiding voor de gebruiker > Installeer en installeer.
- 8 För Wi-Fi-installation (tillval), se: Användarhandbok > Installation och inställning.
- 9 Wi-Fi-oppsett (tilleggsutstyr), se: Brukerhåndbok > Installasjon og oppsett.
- 10 Wi-Fi-indstilling (tilbehør): Se Betjeningsvejledning > Installation og indstilling.
- 11 WiFi-asetukset, katso Käyttöopas > Asennus ja asetukset.
- 12 Nastavení WiFi (volba) viz Uživatelská příručka > Instalace a nastavení.
- 13 Konfiguracja komunikacji Wi-Fi (opcja), patrz: Przewodnik użytkownika > Instalacja i konfiguracja.
- 14 Wi-Fi (opcionális) beállítás: Felhasználói útmutató > Telepítés és beállítás.
- 15 Для получения сведений о настройке Wi-Fi (опция) см. Руководство пользователя > Установка и настройка.
- 16 Wi-Fi (seçenek) kurulumu için bkz. Kullanım Kılavuzu > Yükleme ve Kurulum.
- 17 Για τη ρύθμιση Wi-Fi (επιλογή), ανατρέξτε στα Εγχειρίδια χρήσης > Εγκατάσταση και Ρύθμιση.
- 18 إعداد Wi-Fi (خيار)، انظر: User Guide > (دليل المستخدم) Installation and Setup < (التثبيت والإعداد).

## 7 \*WorkCentre 3655X 1

- 7.1 Connect Fax Line\*
- 7.2 Connectez la ligne de fax\*
- 7.3 Connettere la linea fax\*
- 7.4 Faxkabel anschließen\*
- 7.5 Conecte la línea de fax\*
- 7.6 Conecte a linha de fax\*
- 7.7 Sluit de faxlijn aan\*
- 7.8 Anslut till faxlinje\*
- 7.9 Kopple til faxlinjen\*
- 7.10 Tüslut faxlinje\*
- 7.11 Kytke faksilinja\*
- 7.12 Připojte faxovou linku\*
- 7.13 Podłącz linie faksu\*
- 7.14 Csatlakoztassa a faxvonalat\*
- 7.15 Подсоедините линию факса\*
- 7.16 Faks Hattını Bağlayın\*
- 7.17 Συνδέστε τη γραμμή του φάξ\*
- 7.18 قم بتوصيل خط فاكس\*

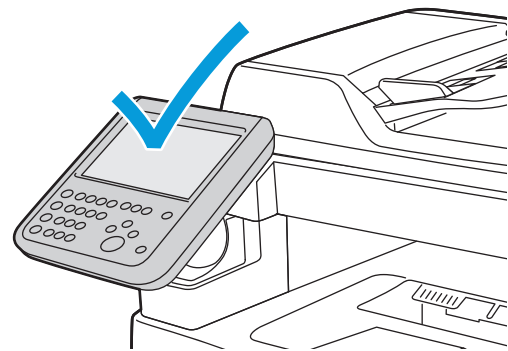


- 8.1 Connect Power
- 8.2 Branchez sur la prise
- 8.3 Connettere il cavo di alimentazione
- 8.4 Netzkabel anschließen
- 8.5 Conecte la alimentación eléctrica
- 8.6 Conecte a alimentação elétrica
- 8.7 Sluit de stroom aan
- 8.8 Anslut till eluttag
- 8.9 Kopple til strømmen
- 8.10 Sæt netledning i stikkene
- 8.11 Kytke virta
- 8.12 Zapojte napájení
- 8.13 Podłącz zasilanie
- 8.14 Csatlakoztatás az elektromos hálózatra
- 8.15 Подключите питание
- 8.16 Figs Prize Takin
- 8.17 Συνδέστε το καλώδιο τροφοδοσίας
- 8.18 قم بتوصيل الطاقة



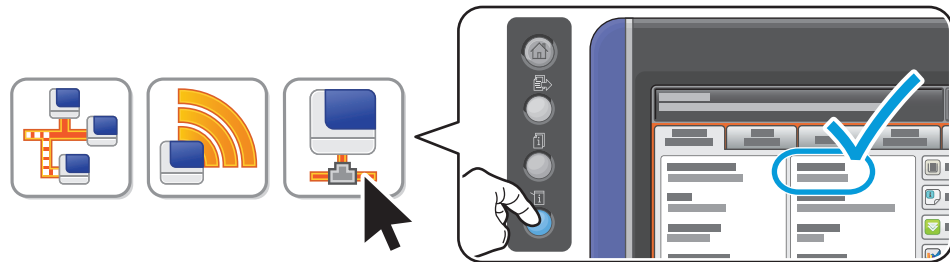
## 9 Follow Prompts for Panel Language and Printer Setup

- 9.1 Suivez les invites de configuration de la langue d'interface et de l'imprimante
- 9.2 Seguire le indicazioni per Lingua pannello e Configurazione stampante
- 9.3 Auf Aufforderung Sprache wählen und Datum und Uhrzeit einstellen
- 9.4 Siga las indicaciones para configurar la impresora y el idioma del panel.
- 9.5 Siga os avisos de Idioma do painel e Configuração da impressora
- 9.6 Volg de aanwijzingen voor schermtaal en printerinstellingen
- 9.7 Följ uppmaningar om panelspråk och skrivarinställningar
- 9.8 Følg instruksjoner for panelspråk og skriveroppsett
- 9.9 Følg meddelelserne på betjeningspanelet og Indstil printer
- 9.10 Noudata kehoitteita kielen valinnassa ja tulostimen asetuksen määrittämisessä
- 9.11 Podle pokynů vyberte jazyk panelu a proveďte nastavení tiskárny
- 9.12 Postępuj zgodnie z monitami dotyczącymi języka panelu i konfiguracji drukarki
- 9.13 Kөvessə az utasításokat a Vezérlőpult nyelvé és a nyomtató beállításához
- 9.14 Выбрать язык для панели и установить принтер, следуя указаниям.
- 9.15 Panel Dili ve Yazıcı Kurulumu Komutlarını Uygulayın
- 9.16 Ακολουθήστε τις προτροπές για τη γλώσσα του πίνακα ελέγχου και τη ρύθμιση του εκτυπωτή
- 9.17 اتبع المطالبات المتعلقة بلغة اللوحة وإعداد الطابعة



## 10 Install Print and Scan Drivers

- 10.1 Installez les pilotes d'imprimante et de numérisation
- 10.2 Installare i driver di stampa e di scansione
- 10.3 Drucker- und Scantreiber installieren
- 10.4 Instale controladores de impresión y escaneado
- 10.5 Instale os drivers de impressão e digitalização
- 10.6 Installeer de printer- en scandivers
- 10.7 Installera drivrutiner för utskrift och scanning
- 10.8 Installer skriver- og skannerdrivere
- 10.9 Installer printer- og scanningsdrivere
- 10.10 Asenna tulostin- ja skannerijurit
- 10.11 Nainstalujte ovladače tiskárny a skeneru
- 10.12 Instáluj sterowniki drukowania i skanowania
- 10.13 Nyomtató- és szkennelő-illesztőprogramok telepítése
- 10.14 Установить драйверы принтера и сканера
- 10.15 Yazdırma ve Taraama Sürücülerini Yükleyin
- 10.16 Εγκαταστήστε τους οδηγούς εκτύπωσης και σάρωσης
- 10.17 تثبيت برامج تشغيل الطابعة والمسح الضوئي



- 10.1 If your printer is not found, you can type the IP Address shown on the printer touch screen. For Wi-Fi setup, see *User Guide > Installation and Setup*.
- 10.2 Si votre imprimante n'est pas détectée, vous pouvez saisir l'adresse IP affichée sur l'écran tactile de l'imprimante. Pour en savoir plus sur la configuration Wi-Fi, voir *Guide de l'utilisateur > Installation et configuration*.
- 10.3 Se la stampante non viene rilevata, digitare l'indirizzo mostrato sullo schermo sensibile della stampante. Per l'impostazione WiFi, vedere *Guida per l'utente > Installazione e configurazione*.
- 10.4 Wird der Drucker nicht gefunden, die auf dem Touchscreen des Druckers angezeigte IP-Adresse eingeben. Näheres zur WLAN-Einrichtung s. *Benutzerhandbuch > Installation und Einrichtung*.
- 10.5 Si no encuentra la impresora, escriba la dirección IP mostrada en la pantalla táctil de la impresora. Para configuración Wi-Fi, vea *Guía del usuario > Instalación y configuración*.
- 10.6 Se sua impressora não for localizada, digite o Endereço IP mostrado na tela de seleção por toque da impressora. Para configuração de rede sem fio, consulte: *Guia do Usuário > Instalação e Configuração*.
- 10.7 Als uw printer niet is gevonden, kunt u het IP-adres invoeren dat op het aanraakscherm van de printer wordt weergegeven. Voor WiFi-installatie, zie *Handleiding voor de gebruiker > Installatie en instellingen*.
- 10.8 Om skrivaren inte hittas kan du skriva den angivna IP-adressen på skrivarens pekskärm. För Wi-Fi-installation, se *Användarhandbok > Installation och inställning*.
- 10.9 Hvis skrivaren ikke blir funnet, kan du skrive inn IP-adressen som vises på skrivarens skjerm. For Wi-Fi-oppsett, se *Brukerhåndbok > Installasjon og oppsett*.
- 10.10 Hvis printeren ikke findes, kan du indtaste den IP-adresse, der vises på printerens berøringsskærm. For WiFi-indstilling: Se *Betjeningsvejledning > Installation og indstilling*.
- 10.11 Jos tulostinta ei löydy, voit antaa tulostimen kosketusnäyttöä näkyvän IP-osoitteen. WiFi-asetukset, katso *Käyttöopas > Asennus ja asetukset*.
- 10.12 Pokud vaše tiskárna nebude nalezena, můžete zadat adresu IP uvedenou na dotykové obrazovce tiskárny. Nastavení WiFi viz *Uživatelská příručka > Instalace a nastavení*.
- 10.13 Jeśli drukarka nie zostanie znaleziona, można wpisać adres IP widoczny na ekranie dotykowym drukarki. Konfiguracja komunikacji Wi-Fi, patrz *Przewodnik użytkownika > Instalacja i konfiguracja*.
- 10.14 Na a nyomtató nem található, írja be a nyomtató érintőképernyőjén látható IP-címet. WiFi beállítás: *Felhasználói útmutató > Telepítés és beállítás*.
- 10.15 Если принтер не будет найден, можно ввести IP-адрес, отображаемый на сенсорном экране принтера. Для получения сведений о Wi-Fi см. *Руководство пользователя > Установка и настройка*.
- 10.16 Yazıcınız bulunamazsa, yazıcının dokunmatik ekranında görüntülenen IP Adresini yazabilirsiniz. Wi-Fi kurulumu için bkz. *Kullanım Kılavuzu > Yükleme ve Kurulum*.
- 10.17 Εάν δεν βρεθεί ο εκτυπωτής σας, μπορείτε να πληκτρολογήσετε τη διεύθυνση IP που εμφανίζεται στην οθόνη αφής του εκτυπωτή. Για τη ρύθμιση Wi-Fi, ανατρέξτε στα εξής: *Οδηγός χρήσης > Εγκατάσταση και Ρύθμιση*.
- 10.18 إذا لم يتم العثور على الطابعة، فيمكنك كتابة عنوان IP الموضح في شاشة اللمس الخاصة بالطابعة. لإعداد Wi-Fi، انظر *User Guide (دليل المستخدم) < Installation and Setup (التثبيت والإعداد)*.

## Macintosh

- 10.1 Double-click the WorkCentre 3655 installer, then double-click the package in the mounted disk to run the installer. Also install scan drivers and utilities.
- 10.2 Double-cliquez sur le programme d'installation de la Phaser 3655, puis sur le package figurant sur le disque monté afin d'exécuter le programme d'installation. Installez également les pilotes et utilitaires de numérisation.
- 10.3 Fare doppio clic sull'icona del programma di installazione di WorkCentre 3655, quindi fare doppio clic sul pacchetto nel disco installato per eseguire il programma di installazione. Installare, inoltre, i driver e le utilità di scansione.
- 10.4 Auf das Installationsprogramm für das WorkCentre 3655 doppelklicken. Zum Ausführen des Installationsprogramms auf das Paket auf dem angeschlossenen Datenträger doppelklicken. Scantreiber und Dienstprogramme ebenfalls installieren.
- 10.5 Haga doble clic en el instalador de WorkCentre 3655 y después haga doble clic en el paquete del disco montado para ejecutar el instalador. Instale también controladores de escaneado y utilidades.
- 10.6 Dé um clique duplo no programa de instalação do WorkCentre 3655 e, depois, dê um clique duplo no pacote existente no disco montado para executar o programa de instalação. Além disso, instale os drivers e utilitários de digitalização.
- 10.7 Dubbelklik op het installatieprogramma van de WorkCentre 3655 en dubbelklik vervolgens op het pakket op de geplaatste schijf om het installatieprogramma te starten. Installeer ook de scandivers en -hulpprogramma's.
- 10.8 Dubbelklicka på installationsprogrammet till Phaser 3655. Dubbelklicka på paketet på den monterade disken för att köra installationen. Installera även skannerdrivrutiner och verktyg.
- 10.9 Dubbelklikk på installasjonsprogrammet for WorkCentre 3655, og dobbelklikk deretter på pakken i den installerte disken for å kjøre installasjonsprogrammet. Installer også skannerdrivere og -verktøy.
- 10.10 Dubbelklikk på WorkCentre 3655 installationsprogrammet og dobbelklikk deretter på pakken i den isatte disk for at køre installationsprogrammet. Installer også scanningsdrivere og værktøjer.
- 10.11 Kaksoisnapsauta WorkCentre 3655-asennusohjelmaa ja suorita sitten asennusohjelma napsauttamalla levyllä olevaa pakettia. Asenna myös skannausajurit ja apuohjelmat.
- 10.12 Dwojkluknięcie na instalacyjny program WorkCentre 3655 a potom instalacyjny program spuszcze dwojkluknięciem na balíček na pripojeném disku. Nainstalujte také ovladače snímači a nástroje.
- 10.13 Kliknij dwukrotnie pozycje instalatora urządzenia WorkCentre 3655, następnie kliknij dwukrotnie pakiet w zamontowanym dysku, aby uruchomić instalatora. Zainstaluj także sterowniki skanowania i narzędzia.
- 10.14 Kattintson duplán a WorkCentre 3655 telepítőre, majd kattintson duplán a behelyezett lemezen lévő csomagra a telepítő futtatásához. Telepítse a szkennelőprogramjait és segédprogramjait is.
- 10.15 Дважды щелкните программу установки принтера WorkCentre 3655, затем дважды щелкните по пакету на смонтированном диске, чтобы запустить программу установки. Установите также драйверы сканера и утилиты.
- 10.16 WorkCentre 3655 yükleyicisini çift tıklattın, sonra da yükleyiciyi çalıştırmak için takılı diskteki paketi çift tıklattın. Ayrıca tarama sürücülerini ve yardımcı programları da yükleyin.
- 10.17 Κάντε διπλό κλικ στο πρόγραμμα εγκατάστασης του WorkCentre 3655 και, στη συνέχεια, κάντε διπλό κλικ στο πακέτο που βρίσκεται στον ενεργοποιημένο δίσκο για να εκτελεστεί το πρόγραμμα εγκατάστασης. Επίσης, εγκαταστήστε τους οδηγούς σάρωσης και τα βοηθητικά προγράμματα.
- 10.18 انقر نقرًا مزدوجًا فوق مثبت التطبيق WorkCentre 3655، ثم انقر نقرًا مزدوجًا فوق الحزمة الموجودة في القرص المحمل لتشغيل المثبت. كذلك، قم بتثبيت برامج تشغيل المسح الضوئي والأدوات المساعدة.