

Phaser® 3124
Phaser® 3125

XEROX

laser printer

Guide D'utilisation



www.xerox.com/office/support

Ce mode d'emploi n'est fourni qu'à titre informatif. Toutes les informations qu'il contient sont sujettes à modification sans préavis. La société Xerox Corporation ne saurait être tenue pour responsable des dommages, qu'ils soient directs ou indirects, consécutifs à l'utilisation de ce manuel.

© 2006 Xerox Corporation. Tous droits réservés.

- Phaser 3124/B, Phaser 3125/B et le logo Phaser 3125/N sont des marques de Xerox Corporation.
- Xerox et le logo Xerox sont des marques commerciales de Xerox Corporation.
- Centronics est une marque commerciale de Centronics Data Computer Corporation.
- IBM et IBM PC sont des marques déposées d'International Business Machines Corporation.
- PCL et PCL 6 sont des marques déposées de Hewlett-Packard Company.
- Microsoft, Windows, Windows 98, Windows Me, Windows 2000, Windows NT 4.0, Windows XP(32/64 bit), et Windows 2003 sont des marques déposées de PostScript 3 est une marque d'Adobe System, Inc.
- UFST® et MicroType™ sont des marques déposées de Monotype Imaging Inc.
- TrueType, LaserWriter et Macintosh sont des marques d'Apple Computer, Inc.
- Les autres noms de produit et de marque sont des marques commerciales de leurs propriétaires respectifs.

TABLE DES MATIÈRES

1. Introduction	
Fonctions spéciales	1.1
Imprimante - Généralités	1.2
Panneau de commande - Généralités	1.3
Recherche d'autres informations	1.3
Choix d'un emplacement	1.4
2. Configuration de base	
Impression d'une page de démonstration	2.1
Mode économie d'encre	2.1
3. Présentation du logiciel	
Logiciels fournis	3.1
Fonctions des pilotes d'imprimante	3.2
Configuration requise	3.2
4. Configuration réseau (Phaser 3125/N uniquement)	
Introduction	4.1
Systèmes d'exploitation pris en charge	4.1
5. Chargement du support d'impression	
Sélection du support d'impression	5.1
Chargement du papier	5.4
Informations sur l'emplacement de sortie	5.6
6. Impression de base	
Impression d'un document	6.1
Annulation d'une impression	6.1
7. Commande de fournitures et d'accessoires	
Cartouche d'encre	7.1
Comment commander	7.1
8. Maintenance	
Nettoyage de l'imprimante	8.1
Entretien de la cartouche d'encre	8.3
Impression d'une page de configuration	8.5
Pièces de rechange	8.5

9. Dépannage

Suppression des bourrages papier	9.1
Liste de contrôle du dépannage	9.4
Comprendre les voyants d'état	9.4
Résolution des problèmes généraux d'impression	9.5
Résolution des problèmes de qualité d'impression	9.7
Problèmes Windows courants	9.9
Problèmes PostScript courants (Phaser 3125/B, 3125/N uniquement)	9.9
Problèmes Macintosh courants (Phaser 3125/B, 3125/N uniquement)	9.10

10. Spécifications

Spécifications de l'imprimante	10.1
--------------------------------------	------

Consignes de sécurité

Veillez lire les consignes de sécurité suivantes avant d'utiliser votre appareil afin de le faire fonctionner en toute sécurité.

Votre appareil Xerox et les fournitures recommandées ont été conçus et testés pour répondre à des exigences très strictes en matière de sécurité. Ils ont obtenu l'approbation des organismes de sécurité et sont conformes à des normes environnementales reconnues. Avant d'utiliser l'appareil, lisez attentivement les instructions suivantes. Consultez-les aussi souvent que nécessaire pour garantir un fonctionnement sûr de votre appareil.

Les tests effectués sur cet appareil, ainsi que ses performances en matière de sécurité et d'environnement, ont été réalisés exclusivement avec des fournitures Xerox.

AVERTISSEMENT : Toute modification non autorisée, que ce soit l'ajout de nouvelles fonctions ou la connexion de périphériques externes, risque d'avoir des répercussions sur cette certification. Veuillez contacter votre revendeur autorisé pour en savoir plus.

Avertissements

Il est indispensable de respecter tous les avertissements apposés ou fournis avec votre appareil.



AVERTISSEMENT : Cet AVERTISSEMENT indique aux utilisateurs qu'ils se trouvent à proximité d'une zone qui pourrait provoquer des blessures.



AVERTISSEMENT : Cet AVERTISSEMENT indique aux utilisateurs les surfaces chauffées qui ne doivent jamais être touchées.

Alimentation électrique

Ce produit doit être relié au type d'alimentation mentionné sur son étiquette signalétique. Si vous n'êtes pas certain de la conformité de votre installation, veuillez consulter votre compagnie électrique locale pour en savoir plus.



AVERTISSEMENT : Cet appareil doit être connecté à un circuit de mise à la terre protecteur.

Ce produit est livré avec une fiche comprenant une broche de mise à la terre. Cette fiche peut uniquement être branchée sur des prises électriques mises à la terre. Il s'agit d'une mesure de sécurité. Pour éviter tout risque d'électrocution, demandez à un électricien de remplacer la prise de courant si vous ne parvenez pas à y brancher la fiche de l'appareil. N'utilisez jamais d'adaptateur de mise à la terre pour brancher l'appareil sur une prise de courant non équipée d'une borne de mise à la terre.

Zones accessibles à l'opérateur

Cet équipement est conçu de sorte que l'opérateur puisse uniquement accéder aux zones sûres. Des couvercles ou des protections, inamovibles sans l'outillage approprié, interdisent l'accès aux zones à risque. Ne retirez jamais ces couvercles ou ces protections.

Maintenance

Toutes les procédures de maintenance que l'opérateur devra réaliser sont décrites dans la documentation de l'utilisateur fournie avec le produit. Évitez d'effectuer des tâches d'entretien non décrites dans cette documentation.

Nettoyage de votre produit

Avant de nettoyer l'appareil, débranchez-le de la prise électrique. Utilisez toujours des produits exclusivement destinés à cet appareil. L'utilisation d'autres produits risquerait d'amoindrir les performances de l'appareil et pourrait même se révéler dangereuse. Évitez d'utiliser des nettoyants aérosols. Ils risqueraient, dans certaines circonstances, de provoquer des explosions ou des incendies.

AVERTISSEMENT – Consignes de sécurité électrique

- Utilisez uniquement le cordon d'alimentation fourni avec l'appareil.
- Branchez directement le cordon d'alimentation électrique sur une prise de courant reliée à la terre. N'utilisez aucune rallonge. Si vous ne savez pas si la prise est reliée à la terre, consultez un électricien qualifié.
- Ce produit doit être relié au type d'alimentation mentionné sur son étiquette signalétique. Si vous souhaitez organiser le déménagement de l'appareil sur un autre site, contactez un technicien de maintenance Xerox, votre représentant agréé local ou encore votre entreprise de service après-vente habituelle.
- Toute mise à la terre qui n'est pas correctement effectuée risque de provoquer des chocs électriques.
- Ne placez **pas** cet équipement dans un endroit où le cordon d'alimentation risque d'être piétiné.
- Ne posez **pas** d'objets sur le cordon d'alimentation électrique.
- N'ignorez ou ne désactivez **jamais** les dispositifs de verrouillage mécaniques ou électriques.
- Ne bouchez **pas** les ouvertures de ventilation.
- N'introduisez **jamais** d'objets dans les fentes ou les ouvertures de l'appareil.

- Si un des cas énumérés ci-après se présente, éteignez immédiatement l'appareil et débranchez le cordon d'alimentation. Appelez un technicien de maintenance agréé pour corriger le problème.
 - L'équipement émet un bruit ou une odeur inhabituelle.
 - Le câble d'alimentation électrique est endommagé ou effiloché.
 - Un disjoncteur, un fusible ou un autre dispositif de sécurité a sauté.
 - Du liquide a été renversé dans la photocopieuse ou l'imprimante.
 - L'appareil est exposé à l'humidité.
 - Une partie de l'équipement est endommagée.

Déconnexion de l'appareil

La déconnexion de cet appareil s'effectue en débranchant le cordon d'alimentation. Ce dernier est fixé à l'arrière de l'appareil. Il s'agit d'un dispositif enfichable. Pour mettre tout l'équipement hors tension, débranchez le cordon d'alimentation de la prise murale.

Consignes de sécurité liées au fonctionnement

Respectez toujours les directives de sécurité suivantes pour garantir un fonctionnement sûr de votre équipement Xerox.

Règles à suivre :

- Reliez toujours l'équipement à une prise d'alimentation correctement mise à la terre. En cas de doute, faites vérifier la prise par un électricien qualifié.
- Cet appareil doit être connecté à un circuit de mise à la terre protecteur.

Cet équipement est livré avec une fiche comprenant une broche de mise à la terre. Cette fiche peut uniquement être branchée sur des prises électriques mises à la terre. Il s'agit d'une mesure de sécurité. Pour éviter tout risque d'électrocution, demandez à un électricien de remplacer la prise de courant si vous ne parvenez pas à y brancher la fiche de l'appareil. N'utilisez jamais de fiche sans borne de mise à la terre pour connecter l'équipement à une prise murale.
- Respectez toujours les avertissements et instructions mentionnés ou livrés avec l'appareil.
- Prenez toujours vos précautions pour déplacer ou déménager l'équipement. Veuillez contacter votre représentant local de service après-vente Xerox ou votre entreprise d'assistance habituelle pour organiser le déménagement de l'appareil en dehors de votre bâtiment.

- Placez toujours l'appareil dans un endroit correctement ventilé et disposant d'un espace suffisant pour les opérations d'entretien. Consultez le guide d'installation pour connaître les dimensions minimales requises.
- Utilisez toujours les supports et consommables spécialement conçus pour votre équipement Xerox. L'utilisation de supports inadaptés pourrait altérer les performances de votre appareil.
- Avant de le nettoyer, débranchez toujours l'équipement de la prise électrique.

Choses à ne jamais faire :

- N'utilisez jamais de fiche sans borne de mise à la terre pour connecter l'équipement à une prise murale.
- N'effectuez jamais des tâches d'entretien non décrites spécifiquement dans cette documentation.
- Vous ne devez jamais placer l'appareil dans un emplacement encastré, à moins qu'il soit correctement ventilé. Pour en savoir plus, adressez-vous à votre revendeur agréé.
- Ne retirez jamais les couvercles ou protections fixés avec des vis. Les zones qu'ils protègent ne requièrent aucune intervention d'utilisateur.
- Ne placez jamais l'équipement près d'un radiateur ou d'une autre source de chaleur.
- N'introduisez jamais d'objets dans les ouvertures de ventilation.
- N'essayez jamais de passer outre ou de « trafiquer » un dispositif de verrouillage électrique ou mécanique.
- Ne faites jamais fonctionner l'appareil si vous remarquez un bruit ou une odeur étrange. Si tel est le cas, débranchez le cordon d'alimentation de la prise murale et adressez-vous immédiatement au représentant du service après-vente Xerox ou à votre entreprise d'assistance habituelle.

Information de maintenance

N'essayez pas de réaliser une opération de maintenance qui n'est pas précisément décrite dans la documentation fournie avec votre imprimante/copieur.

- N'utilisez pas de nettoyeurs aérosols. L'utilisation de tels nettoyeurs pourrait altérer le bon fonctionnement de l'équipement, voire entraîner des situations dangereuses.
- Utilisez uniquement les produits nettoyeurs et consommables conformément aux instructions de ce mode d'emploi. Maintenez tous ces objets hors de portée des enfants.

- Ne retirez jamais les couvercles ou protections fixés avec des vis. Les zones qu'ils protègent ne requièrent aucune intervention d'utilisateur.
- Ne réalisez jamais d'opération de maintenance à moins d'avoir suivi une formation avec un revendeur agréé ou de suivre une procédure spécifiquement décrite dans ce mode d'emploi.

Consignes de sécurité concernant l'ozone

Cet appareil produit de l'ozone lors de son fonctionnement normal. L'ozone est plus dense que l'air et la quantité produite dépend du volume de documents photocopiés. Si les paramètres environnementaux mentionnés dans la procédure d'installation Xerox sont correctement suivis, les taux de concentration n'excéderont pas les niveaux de sécurité.

Si vous souhaitez en savoir plus au sujet de l'ozone, veuillez demander une copie de la publication Ozone de Xerox en appelant le 1-800-828-6571 (États-Unis et Canada uniquement). Pour les autres pays, veuillez vous adresser à votre revendeur agréé ou à votre entreprise d'assistance habituelle.

Consommables

Conservez tous les consommables selon les indications fournies sur leur emballage.

- Maintenez tous les consommables hors de portée des enfants.
- Ne jetez jamais du toner, des cartouches d'impression ou des emballages de toner dans un feu.

Émissions radioélectriques

États-Unis, Canada, Europe, Australie/Nouvelle-Zélande

REMARQUE : Ce matériel a été testé et respecte les limites définies pour les appareils numériques de classe A, en vertu des dispositions de l'alinéa 15 de la réglementation FCC. Ces limites visent à assurer une protection raisonnable contre les interférences en zone commerciale. Cet équipement émet et utilise des fréquences radioélectriques, et peut provoquer des interférences dans les communications radio s'il n'est pas installé ou utilisé conformément aux instructions du présent manuel.

Tout changement ou modification apporté à cet équipement, n'ayant pas été expressément autorisé par Xerox, risque de priver l'utilisateur du droit d'utiliser cet équipement.

Consignes de sécurité liées au laser

ATTENTION : L'utilisation de commandes, de réglages ou de procédures autres que ceux indiqués dans ce mode d'emploi risque d'entraîner une exposition à des rayons lumineux potentiellement dangereux.

En ce qui concerne les rayonnements laser, cet équipement est conforme aux normes de fonctionnement des produits laser, définies par les agences gouvernementales, nationales et internationales et applicables aux produits laser de classe 1. Il n'émet pas de lumière dangereuse. Le faisceau demeure en effet dans un espace clos pendant toutes les phases de fonctionnement et de maintenance client.

Certification de sécurité produit

Cet appareil est certifié par les organismes mentionnés ci-dessous, selon les normes de sécurité indiquées.

Organisme de certification	Norme
Underwriters Laboratories Inc.	UL60950-1re édition (États-Unis/Canada)
SEMKO	IEC60950-1re édition (2001)

Ce produit a été fabriqué selon un système de qualité certifié ISO 9001.

Informations réglementaires

Marquage CE

Le marquage CE apposé sur cet appareil signifie que Xerox a déclaré l'appareil conforme aux directives de l'Union européenne ci-après (à compter de la date indiquée) :

1er janvier 1995 : Directive 72/23/CEE du Conseil, amendée par la Directive 93/68/CEE du Conseil, concernant le rapprochement des législations des États membres relatives aux équipements à faible tension.

1er janvier 1996 : Directive 89/336/CEE du Conseil concernant le rapprochement des législations des États membres relatives à la compatibilité électromagnétique.

9 mars 1999 : Directive 99/5/CE du Conseil concernant les équipements hertziens et les équipements terminaux de télécommunication, ainsi que la reconnaissance mutuelle de leur conformité.

Vous pouvez obtenir auprès de votre revendeur agréé une copie de la déclaration de conformité complète définissant les directives applicables et les normes de référence auprès de votre revendeur agréé.

AVERTISSEMENT : Afin que cet équipement puisse fonctionner à proximité d'équipements industriels, scientifiques ou médicaux (ISM), le rayonnement externe de l'équipement ISM devra peut-être être limité ou faire l'objet de mesures d'atténuation limitées ou particulières.

Respect de l'environnement

États-Unis

Energy Star



En tant que partenaire ENERGY STAR®, Xerox Corporation a développé ce produit (dans sa configuration de base) dans le respect des normes ENERGY STAR en matière d'économie d'énergie.

ENERGY STAR et le LOGO ENERGY STAR sont des marques déposées aux États-Unis.

Le programme ENERGY STAR des équipements de bureau est le fruit d'efforts déployés par les États-Unis, l'Union européenne et le Japon, ainsi que le secteur des équipements de bureau, afin de promouvoir des photocopieurs, imprimantes, télécopieurs, appareils multifonction, ordinateurs et moniteurs à économie d'énergie. La réduction de la consommation d'énergie (et donc des émissions inhérentes à la production d'électricité) de ces produits aide à limiter la formation de pluies acides et de smog, ainsi que les changements climatiques à long terme.

L'équipement Xerox ENERGY STAR est pré-réglé en usine pour passer en mode d'économie d'énergie et/ou pour s'éteindre totalement après un certain délai. Ces fonctions d'économie d'énergie peuvent réduire la consommation du produit de moitié par rapport aux équipements conventionnels.

Canada



Environmental Choice

Terra Choice Environmental Services, Inc. (Canada) a homologué ce produit selon les normes Environmental Choice EcoLogo visant à limiter l'impact des produits sur l'environnement.

En tant que participant au programme Environmental Choice, Xerox Corporation a développé ce produit dans le respect des normes Environmental Choice en matière d'économie d'énergie.

Cet organisme a créé le programme Environmental Choice en 1988 afin d'aider le consommateur à identifier les produits et services tenant compte de l'environnement. Les photocopieurs, imprimantes, télécopieurs et presses électroniques doivent se conformer aux critères d'émission et d'économie d'énergie. Ils doivent également être compatibles avec des consommables recyclés. Environmental Choice regroupe actuellement 1 600 produits homologués et a octroyé 140 licences. Xerox est une des principales sociétés à offrir des produits homologués EcoLogo.

Recyclage et traitement des produits

Union européenne



Environnement domestique

L'apposition de ce symbole sur votre équipement confirme que vous ne pouvez le mettre au rebut dans une poubelle domestique habituelle.

Selon la législation européenne, les équipements électriques et électroniques arrivés en fin de vie doivent être mis au rebut, séparés des déchets domestiques.

Les consommateurs privés d'un des États membres de l'Union européenne peuvent gratuitement déposer leur équipement électrique et électronique dans une installation de recyclage autorisée. Pour en savoir plus, adressez-vous à l'autorité locale chargée de la gestion des déchets.

Dans certains États membres, votre revendeur local est obligé de reprendre gratuitement votre ancien équipement au moment d'en acheter un nouveau. Consultez votre revendeur pour en savoir plus.



Environnement professionnel

L'apposition de ce symbole sur votre équipement confirme que vous devez le mettre au rebut selon les procédures nationales en vigueur.

Selon la législation européenne, les équipements électriques et électroniques arrivés en fin de vie doivent être recyclés conformément aux procédures en vigueur.

Avant toute mise au rebut, consultez votre revendeur ou représentant Xerox pour obtenir des informations concernant la reprise des équipements arrivés en fin de vie.

Amérique du Nord

Xerox développe un programme de récupération, de recyclage ou de réutilisation d'équipement. N'hésitez pas à contacter un représentant Xerox (1-800-ASK-XEROX pour les États-Unis) afin de savoir si ce produit Xerox fait partie du programme. Pour plus d'informations concernant les programmes d'aide à l'environnement de Xerox, consultez le site www.xerox.com/environnement ou pour toute information concernant le recyclage et le traitement, contactez les autorités locales. Si vous résidez aux États-Unis, vous pouvez également consulter le site Web de l'Electronic Industries Alliance : www.eiae.org.

Autres pays

Contactez l'organisme chargé de la gestion des déchets dans votre pays et demandez des informations sur leur recyclage et leur traitement.

1 Introduction

Félicitations pour l'achat de votre imprimante.

Ce chapitre contient les sections suivantes :

- **Fonctions spéciales**
- **Imprimante - Généralités**
- **Panneau de commande - Généralités**
- **Recherche d'autres informations**
- **Choix d'un emplacement**

Fonctions spéciales

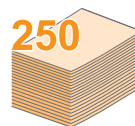
Votre nouvelle imprimante intègre des fonctions spéciales destinées à améliorer la qualité d'impression. Elle offre les avantages suivants :

Une impression rapide et de haute qualité



- Vous pouvez imprimer avec une qualité de sortie effective maximale de **1200 x 1200 ppp** (Phaser 3125/B, Phaser 3125/N) ou de **1200 x 600 ppp** (Phaser 3124/B). Reportez-vous à la **Section Logiciel**.
- L'impression s'effectue sur du papier au format A4 jusqu'à 24 ppm^a ou au format Lettre jusqu'à 25 ppm.

Facilité de gestion du papier



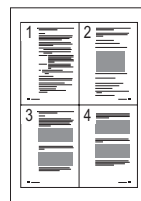
- Le bac d'alimentation manuel prend en charge une seule feuille de support à la fois (enveloppe, planche d'étiquettes, transparent, support personnalisé, carte postale ou papier épais).
- Le bac standard de 250 feuilles accueille le papier ordinaire.
- Le réceptacle de sortie de 100 feuilles facilite l'accès aux impressions.

Création de documents professionnels



- Impression de **filigranes**. Vous pouvez personnaliser vos documents avec des mots tels que « Confidentiel ». Reportez-vous à la **Section Logiciel**.
- Impression d'**affiches**. Le texte et les images de chaque page de votre document sont agrandis et imprimés sur plusieurs feuilles de papier qui peuvent être collées ensemble pour former une affiche. Reportez-vous à la **Section Logiciel**.

Gain de temps et d'argent



- Cette imprimante dispose d'un mode d'économie d'encre. Reportez-vous à la **Section Logiciel**.
- Vous pouvez imprimer manuellement sur les deux faces de chaque feuille afin d'économiser le papier [**Impression recto-verso (Manuel)**].
- Vous pouvez imprimer plusieurs pages sur une même feuille de papier pour économiser du papier (**Impression N pages sur 1**). Reportez-vous à la **Section Logiciel**.
- Vous pouvez utiliser des formulaires préimprimés et des papiers à en-tête avec du papier ordinaire. Reportez-vous à la **Section Logiciel**.
- Cette imprimante permet de réaliser automatiquement des **économies d'énergie** en réduisant considérablement sa consommation lorsqu'elle ne fonctionne pas.

a. pages par minute

Impression sous différents environnements

- Les modèles Phaser 3125/B et Phaser 3125/N intègrent l'émulation PostScript 3* (PS) permettant l'impression PostScript.

* Emulation Zoran IPS compatible avec PostScript 3



- © Copyright 1995-2005, Zoran Corporation. Tous droits réservés. Zoran, le logo Zoran, IPS/PS3 et OneImage sont des marques de Zoran Corporation.

* 136 polices PS3

- Dont UFST et MicroType de Monotype Imaging Inc.

• Vous pouvez imprimer sous **Windows 98/Me/NT 4.0/2000/XP(32/64 bit)/2003.**

• Votre imprimante est compatible **Macintosh.**

• Votre imprimante est équipée d'interfaces **parallèle** et **USB.**

• Vous pouvez également avoir recours à une **interface réseau.**
Le modèle Phaser 3125/N est équipé d'une carte réseau intégrée de type 10/100 Base TX.

Fonctions de l'imprimante

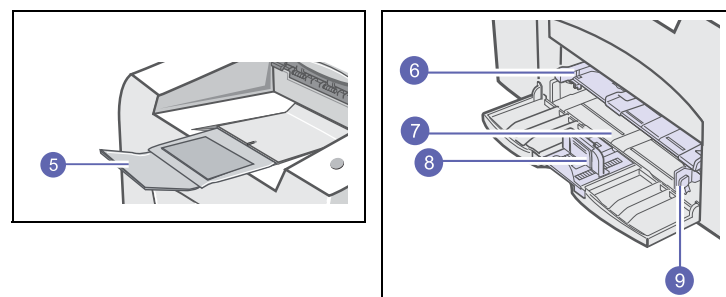
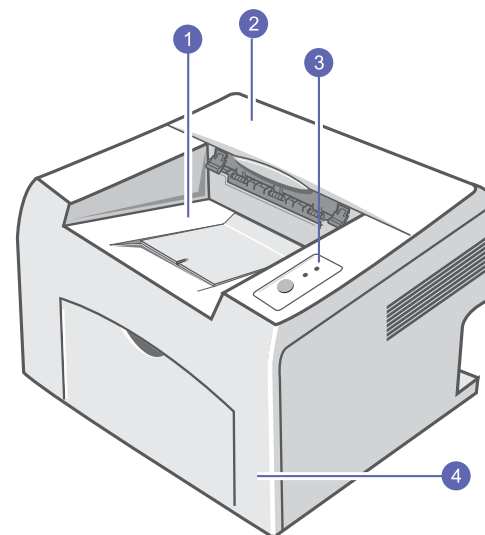
Le tableau suivant constitue une vue d'ensemble des fonctions prises en charge par votre imprimante.

(I : Installé, O : Option, ND : Non disponible)

Caractéristiques	Phaser 3124/B	Phaser 3125/B	Phaser 3125/N
Parallèle/IEEE 1284	I	I	I
USB 2.0	I (USB 1.1 : Compatible USB 2.0)	I (USB 2.0 : USB 2.0 Hi-Speed)	I (USB 2.0 : USB 2.0 Hi-Speed)
Carte réseau (Ethernet 10/100 Base TX)	ND	ND	I
Émulation PCL	ND	I	I
Émulation PostScript	ND	I	I

Imprimante - Généralités

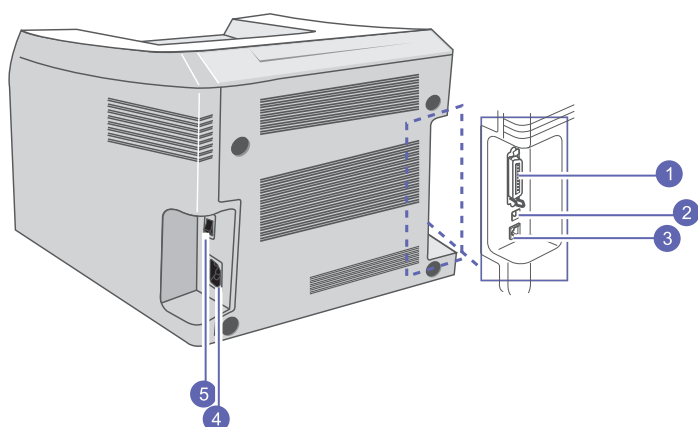
Vue avant



* L'illustration ci-dessus présente le modèle Phaser 3125/N.

1	réceptacle de sortie	6	bac d'alimentation manuel
2	capot supérieur	7	bac standard
3	panneau de commande	8	guide de longueur papier
4	capot avant	9	guide papier
5	extension du réceptacle de sortie		

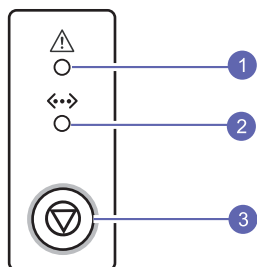
Vue arrière



* L'illustration ci-dessus présente le modèle Phaser 3125/N.

1	port parallèle	4	prise d'alimentation
2	port USB	5	bouton marche/arrêt
3	port réseau		

Panneau de commande - Généralités

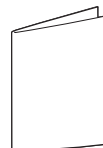


1	Erreur : affiche l'état de l'imprimante. Reportez-vous à la page 9.4.
2	En ligne : affiche l'état de l'imprimante. Reportez-vous à la page 9.4.
3	Annuler : imprime une page de démonstration ou une page de configuration. Imprime la tâche d'impression. Provoque l'entraînement du support d'impression dans l'imprimante.

Recherche d'autres informations

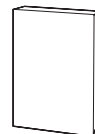
Les ressources suivantes vous proposent, soit à l'écran, soit sous forme imprimée, des informations concernant la configuration et l'utilisation de votre imprimante.

Guide d'installation rapide



Fournit des informations relatives à la configuration de l'imprimante. Suivez donc scrupuleusement les instructions contenues dans ce guide pour préparer l'imprimante.

Guide d'utilisateur en ligne



Fournit des instructions détaillées pour utiliser les fonctions complètes de l'imprimante, ainsi que des informations sur sa maintenance, le dépannage et l'installation des accessoires.

Ce guide de l'utilisateur comprend également la **Section Logiciel**, qui renseigne sur la procédure à suivre pour imprimer des documents sur différents systèmes d'exploitation et utiliser les utilitaires logiciels fournis.



Remarque

- Vous pouvez accéder aux guides de l'utilisateur dans d'autres langues à partir du dossier **Manuel** sur le CD du pilote d'imprimante.

Aide du pilote d'impression



Vous fournit une assistance au sujet des propriétés du pilote d'imprimante et des instructions concernant la configuration des propriétés pour l'impression. Pour accéder à un écran d'aide du pilote d'imprimante, cliquez sur **Aide** dans la boîte de dialogue des propriétés de l'imprimante.

Xerox Site Web

Si vous avez accès à Internet, vous pouvez obtenir l'aide, le support, les pilotes d'imprimante, les manuels ou les informations de commande nécessaires sur le site Web Xerox, www.xerox.com/office/support.

Choix d'un emplacement

Installez votre imprimante sur un support horizontal et stable en laissant suffisamment d'espace pour la circulation de l'air. Prévoyez un espace supplémentaire pour l'ouverture des capots et des bacs.

Cet emplacement doit être bien aéré et à l'abri de toute exposition directe à la lumière du soleil, ou de toute source de chaleur, de froid et d'humidité. N'installez pas votre imprimante près du bord de votre bureau ou de la table.

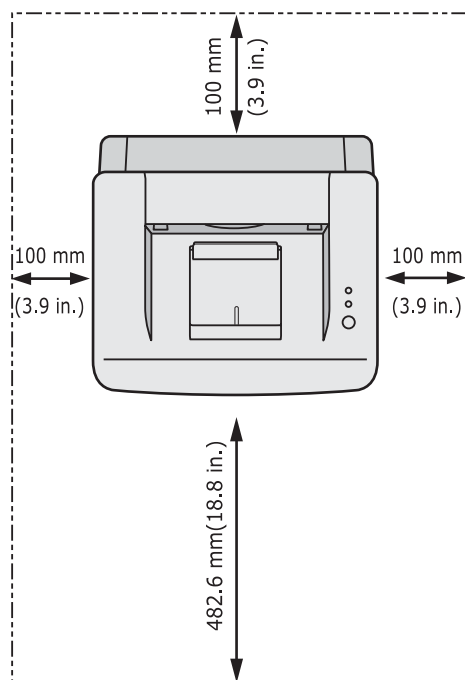
Espaces de dégagement

À l'avant : 482,6 mm
(pour permettre l'ouverture du bac)

À l'arrière : 100 mm
(pour permettre la ventilation de l'appareil)

À droite : 100 mm (pour permettre la ventilation de l'appareil)

À gauche : 100 mm
(pour permettre la ventilation de l'appareil)



2 Configuration de base

Ce chapitre comprend :

- **Impression d'une page de démonstration**
- **Mode économie d'encre**

Impression d'une page de démonstration

Après avoir installé votre imprimante, imprimez une page de démonstration pour vous assurer qu'elle fonctionne correctement.

Maintenez le bouton **Annuler** enfoncé pendant deux secondes environ.

Une page de démonstration est imprimée.

Mode économie d'encre

Le mode économie d'encre permet à l'imprimante d'utiliser moins d'encre par page. L'activation de ce mode prolonge l'autonomie de la cartouche d'encre et permet d'obtenir un coût à la page inférieur à celui obtenu en mode normal en réduisant néanmoins la qualité d'impression. Cette option n'est pas disponible si vous sélectionnez une résolution de **1200 ppp (optimale)**.

Vous pouvez définir le mode Économie d'encre à partir de la fenêtre des propriétés de l'imprimante du pilote d'imprimante. Reportez-vous à la **Section Logiciel**.

3 Présentation du logiciel

Ce chapitre offre une vue d'ensemble du logiciel fourni avec votre imprimante. Des informations complémentaires concernant l'installation et l'utilisation du logiciel sont expliquées dans la **Section Logiciel**.

Ce chapitre contient les sections suivantes :

- **Logiciels fournis**
- **Fonctions des pilotes d'imprimante**
- **Configuration requise**

Logiciels fournis

Une fois l'imprimante configurée et connectée à votre ordinateur, vous devez installer le logiciel d'impression à l'aide des CD fournis.

Chacun des CD-ROM contient les logiciels suivants :

CD-ROM	Table des matières	
CD du logiciel d'imprimante	Windows	<ul style="list-style-type: none">• Pilote d'imprimante : ce pilote permet d'exploiter toutes les fonctions de votre imprimante.• Moniteur d'état : apparaît en cas d'erreur d'impression.• Utilitaire de paramétrage des imprimantes : vous pouvez configurer les paramètres d'impression. (Phaser 3125/B, Phaser 3125/N uniquement).• Pilote PCL6 : ce pilote permet d'imprimer des documents dans les langages PCL5 e et PCL6. (Phaser 3125/B, Phaser 3125/N uniquement).• Fichier de description d'imprimante Postscript (PPD) : utilisez le pilote PostScript pour imprimer des documents contenant des polices et des graphiques complexes en langage PostScript. (Phaser 3125/B, Phaser 3125/N uniquement)• SetIP : utilisez ce programme pour définir les adresses TCP/IP de l'imprimante. (Phaser 3125/N uniquement)• Guide de l'utilisateur au format PDF.
	Macintosh (Phaser 3125/B, Phaser 3125/N uniquement)	<ul style="list-style-type: none">• Fichier de description d'imprimante Postscript (PPD) : utilisez ce fichier pour exécuter l'imprimante à partir d'un système Macintosh et imprimer des documents.

Fonctions des pilotes d'imprimante

Les pilotes de votre imprimante prennent en charge les fonctions standard suivantes :

- Sélection de la source d'alimentation papier
- Format de papier, orientation et type de support
- Nombre de copies

Vous pouvez en outre utiliser diverses fonctions d'impression spéciales. Le tableau suivant fournit une présentation générale des fonctions prises en charges par les pilotes de votre imprimante :

Fonction	Windows			Macintosh
	GDI	PCL 6	PostScript	PostScript
Economie d'encre	<input type="radio"/>	<input type="radio"/>	<input type="radio"/>	<input checked="" type="checkbox"/>
Option de qualité d'impression	<input type="radio"/>	<input type="radio"/>	<input type="radio"/>	<input type="radio"/>
Impression d'affiches	<input type="radio"/>	<input type="radio"/>	<input checked="" type="checkbox"/>	<input checked="" type="checkbox"/>
Plusieurs pages par feuille (N pages sur 1)	<input type="radio"/>	<input type="radio"/>	<input type="radio"/>	<input type="radio"/>
Ajustement à la page	<input type="radio"/>	<input type="radio"/>	<input type="radio"/>	<input type="radio"/>
Impression à l'échelle	<input type="radio"/>	<input type="radio"/>	<input type="radio"/>	<input type="radio"/>
Filigrane	<input type="radio"/>	<input type="radio"/>	<input checked="" type="checkbox"/>	<input checked="" type="checkbox"/>
Surimpression	<input type="radio"/>	<input type="radio"/>	<input checked="" type="checkbox"/>	<input checked="" type="checkbox"/>



Remarque

- La surimpression n'est pas prise en charge sous Windows NT 4.0.

Configuration requise

Avant de commencer, assurez-vous que votre système correspond aux configurations requises :

Windows

Élément	Configuration requise		Recommandée
Système d'exploitation	Windows 98/Me/NT 4.0/2000/XP(32/64 bit)/2003		
Processeur	Windows 98/Me/NT 4.0/2000	Pentium II 400 MHz ou supérieur	Pentium III 933 MHz
	Windows XP(32/64 bit)/2003	Pentium III 933 MHz ou supérieur	Pentium IV 1 GHz
Mémoire vive (RAM)	Windows 98/Me/NT 4.0/2000	64 Mo minimum	128 Mo
	Windows XP(32/64 bit)/2003	128 Mo minimum	256 Mo
Espace disque disponible	Windows 98/Me/NT 4.0/2000	300 Mo minimum	1 Go
	Windows XP(32/64 bit)/2003	1 Go minimum	5 Go
Internet Explorer	5.0 ou supérieur		



Remarque

- Sous Windows NT 4.0/2000/XP(32/64 bit)/2003, les utilisateurs ayant les droits d'administrateur peuvent installer le logiciel.

Macintosh

Élément	Configuration requise
Système d'exploitation	Macintosh 8.6 ~ 9.2 et 10.1 ~ 10.4 (Phaser 3125/B, Phaser 3125/N uniquement)
Mémoire vive (RAM)	128 Mo
Espace disque disponible	200 Mo
Connexion	Interface USB, interface réseau

4 Configuration réseau (Phaser 3125/N uniquement)

Ce chapitre fournit les informations de base pour configurer votre imprimante pour les connexions en réseau.

Ce chapitre contient les sections suivantes :

- **Introduction**
- **Systèmes d'exploitation pris en charge**

Introduction

Une fois l'imprimante connectée à un réseau à l'aide d'un câble Ethernet RJ-45, vous pouvez la partager avec d'autres utilisateurs du réseau.

Vous devez configurer les protocoles réseau sur l'imprimante que vous souhaitez utiliser comme imprimante réseau.

Systèmes d'exploitation pris en charge

Le tableau suivant indique les environnements réseau pris en charge par l'imprimante :

Élément	Configuration requise
Interface réseau	<ul style="list-style-type: none">• 10/100 Base-TX
Système d'exploitation réseau	<ul style="list-style-type: none">• Windows 98/Me/NT 4.0/2000/XP(32/64 bit)/2003• Linux, notamment Red Hat 8 ~ 9, Fedora Core 1 ~ 3, Mandrake 9.2 ~ 10.1, SuSE 8.2 ~ 9.2• Mac OS 8.6~9.2/10.1~10.3• Unix HP-UX, Solaris, SunOS, SCO UNIX
Protocoles réseau	<ul style="list-style-type: none">• TCP/IP• EtherTalk• HTTP 1.1• SNMPv2
Serveur d'adressage dynamique	<ul style="list-style-type: none">• DHCP, BOOTP

- TCP/IP : Transmission Control Protocol/Internet Protocol
- DHCP : Dynamic Host Configuration Protocol
- BOOTP : Bootstrap Protocol

5 Chargement du support d'impression

Ce chapitre présente les différents types de papier utilisables avec votre imprimante et explique comment charger correctement le papier dans les différents bacs d'alimentation papier pour obtenir la meilleure qualité d'impression possible.

Ce chapitre contient les sections suivantes :

- **Sélection du support d'impression**
- **Chargement du papier**
- **Informations sur l'emplacement de sortie**

Sélection du support d'impression

Vous pouvez imprimer sur différents supports, par exemple du papier ordinaire, des enveloppes, des étiquettes, des transparents, etc. Utilisez toujours des supports d'impression conformes aux consignes d'utilisation de cette imprimante. L'utilisation d'un support d'impression non conforme aux spécifications décrites dans ce manuel peut provoquer des problèmes, par exemple :

- Une qualité d'impression médiocre
- Des bourrages fréquents
- Une usure prématurée de l'imprimante

Les caractéristiques comme le grammage, la composition, le grain et la teneur en humidité sont des facteurs importants qui ont une incidence sur les performances de l'imprimante et sur la qualité d'impression en général. Lorsque vous choisissez un support d'impression, tenez compte des points suivants :

- **Résultat recherché** : choisissez un support d'impression adapté à votre travail.
- **Format** : vous pouvez utiliser tous les formats de papier pouvant être placés entre les guides du bac d'alimentation papier.
- **Grammage** : l'imprimante prend en charge les grammages suivants :
 - 60 à 163 g/m² pour le bac standard et le bac d'alimentation manuel
 - 75 à 90 g/m² pour l'impression recto verso manuelle
- **Luminosité** : plus le support d'impression est blanc, plus les couleurs paraissent éclatantes.
- **Satinage** : le satinage du papier améliore la netteté de l'impression.



Remarques

- Il arrive que certains supports d'impression répondant aux conditions décrites dans cette section ne fournissent cependant pas des résultats satisfaisants. Cela peut être dû à une manutention inadéquate, à des niveaux de température et d'humidité inacceptables ou à d'autres conditions variables sur lesquelles Xerox n'a aucun contrôle.
- Avant d'acheter un support d'impression en grande quantité, vérifiez qu'il répond aux spécifications indiquées.



Attention

- L'utilisation d'un support d'impression non conforme aux spécifications peut provoquer des problèmes de fonctionnement de l'imprimante, allant jusqu'à nécessiter l'intervention d'un réparateur. Ces réparations ne sont pas couvertes par la garantie technique Xerox ou les contrats d'entretien.

Formats de papier acceptés

Type	Format	Dimensions	Grammage	Capacité ^a
Papier ordinaire	Lettre	216 x 279 mm	<ul style="list-style-type: none"> Bac d'alimentation multipage : 60 à 90 g/m² Bac d'alimentation manuel et chargeur feuille à feuille : 60 à 163 g/m² 	<ul style="list-style-type: none"> 250 feuilles de papier 75 g/m² pour le bac standard 1 feuille de papier pour le bac d'alimentation manuel
	Légal	216 x 356 mm		
	FOLIO	216 x 330,2 mm		
	OFICIO	216 x 343 mm		
	A4	210 x 297 mm		
	B5 (JIS)	182 x 257 mm		
	ISO B5	176 x 250 mm		
	EXECUTIVE	184,2 x 266,7 mm		
	A5	148,5 x 210 mm		
	A6	105 x 148,5 mm		
Enveloppes	Enveloppe Monarch	98,4 x 190,5 mm	75 à 90 g/m ²	1 feuille de papier pour le bac d'alimentation manuel
	Enveloppe N°10	105 x 241 mm		
	Enveloppe DL	110 x 220 mm		
	Enveloppe C5	162 x 229 mm		
	Enveloppe C6	114 x 162 mm		
Transparents	Lettre US, A4	Reportez-vous à la section papier ordinaire	138 à 146 g/m ²	
Étiquettes	Lettre US, A4	Reportez-vous à la section papier ordinaire	120 to 150 g/m ²	
Papier cartonné	Lettre US, A4	Reportez-vous à la section papier ordinaire	90 to 163 g/m ²	
Format minimum (personnalisé)		76 x 127 mm	60 to 163 g/m ²	Reportez-vous aux sections ci-dessus relatives à la capacité
Format maximum (personnalisé)		216 x 356 mm		

a. La capacité des bacs peut varier en fonction du grammage et de l'épaisseur des supports, ainsi que de l'environnement d'utilisation.

Support d'impression pour l'impression recto verso manuelle

Type	Format	Grammage
Papier ordinaire	A4, Lettre, Officio, Légal et Folio.	75 à 90 g/m ²

Instructions pour le choix et le stockage des supports d'impression

Lorsque vous choisissez ou que vous chargez du papier, des enveloppes ou d'autres supports d'impression, tenez compte des spécifications suivantes :

- Utilisez toujours un support d'impression répondant aux spécifications énumérées dans la colonne ci-contre.
- L'utilisation de papier humide, ondulé, froissé ou déchiré peut provoquer des bourrages et nuire à la qualité d'impression.
- Pour la meilleure qualité d'impression, utilisez exclusivement du papier pour copieur de haute qualité, précisément recommandé pour une utilisation dans des imprimantes laser.
- Évitez d'utiliser les types de support suivants :
 - Du papier gaufré, perforé ou dont la texture est trop lisse ou trop rugueuse
 - Du papier épais effaçable
 - Du papier à plusieurs pages
 - Du papier synthétique et thermosensible
 - Du papier autocopiant et du papier calque.
- L'utilisation de ces types de papier peut entraîner des bourrages papier, des émanations chimiques et endommager l'imprimante.
- Conservez le support d'impression dans son emballage jusqu'au moment de son utilisation. Déposez les cartons d'emballage sur des palettes ou des étagères, mais pas sur le sol. Ne posez pas d'objets lourds sur le papier, qu'il soit encore dans son emballage ou non. Conservez le papier à l'abri de l'humidité ou d'autres conditions qui risquent de le faire se plisser ou onduler.
- Stockez les supports d'impression non utilisés à des températures comprises entre 15 °C et 30 °C. L'humidité relative doit être comprise entre 10 et 70 %.
- Conservez les supports d'impression inutilisés dans un emballage étanche, tel qu'un conteneur ou un sac en plastique, afin d'éviter que la poussière et l'humidité ne nuisent à la qualité de votre papier.
- Dans le cas des papiers spéciaux, chargez les feuilles une à une dans le bac manuel pour éviter les bourrages papier.
- Pour éviter que les supports d'impression, tels que les transparents ou les planches d'étiquettes, ne se collent les uns aux autres, enlevez-les du réceptacle de sortie au fur et à mesure de leur impression.



Attention

- si vous imprimez une série de 20 enveloppes, la surface du couvercle supérieur risque d'être très chaude. Soyez très prudent.

Conseils relatifs aux supports d'impression spéciaux

Type	Consignes
Enveloppes	<ul style="list-style-type: none"> • La qualité d'impression sur les enveloppes dépend de la qualité des pliures. Lorsque vous choisissez des enveloppes, tenez compte des facteurs suivants : <ul style="list-style-type: none"> - Grammage : le grammage de l'enveloppe ne doit pas dépasser 90 g/m², sous peine de provoquer des bourrages. - Qualité de fabrication : avant l'impression, les enveloppes doivent être plates avec des ondulations inférieures à 6 mm et elles ne doivent pas contenir d'air. - Situation : les enveloppes ne doivent pas être froissées, éraflées ni autrement endommagées. - Température : utilisez des enveloppes résistant à la chaleur et à la pression de l'imprimante. • Utilisez uniquement des enveloppes de bonne qualité, dotées de rabats bien découpés et bien pliés. • N'utilisez pas d'enveloppes timbrées. • N'utilisez pas d'enveloppes à agrafes, à boutons-pression, à fenêtres, préencollées, à bandes autocollantes ou comportant d'autres matériaux synthétiques. • Évitez d'utiliser des enveloppes endommagées ou de qualité médiocre. • Vérifiez que la bande collée aux deux extrémités de l'enveloppe se termine bien aux coins de l'enveloppe. <div style="text-align: center;"> </div> <div style="text-align: center;"> </div> <ul style="list-style-type: none"> • La colle des enveloppes à bande adhésive ou à rabats doit résister à la température de fusion de l'imprimante (180 °C) pendant 0,1 seconde. Les rabats et les bandes risquent de se plier, de se froisser, de provoquer des bourrages ou même d'endommager le module de fusion. • Pour une meilleure qualité d'impression, laissez une marge d'au moins 15 mm à partir du bord de l'enveloppe. • Évitez d'imprimer sur les pliures.

Type	Consignes
Transparents	<ul style="list-style-type: none"> • Pour éviter d'endommager l'imprimante, n'utilisez que des transparents recommandés pour des imprimantes laser. • Les transparents doivent résister à la température de fusion de 180 °C de l'imprimante. • Une fois les transparents retirés de l'imprimante, placez-les sur une surface plane. • Ne les laissez pas dans le bac d'alimentation pendant de trop longues périodes. Il se peut que de la poussière s'accumule sur les transparents et provoque des taches sur les impressions. • Pour éviter les taches dues aux traces de doigts, manipulez-les avec précaution. • Pour que les transparents imprimés ne se décolorent pas, évitez de les exposer trop longtemps à la lumière du soleil. • Assurez-vous que les transparents ne sont pas froissés ou ondulés et qu'ils ne sont pas déchirés sur les bords.
Étiquettes	<ul style="list-style-type: none"> • Pour éviter d'endommager l'imprimante, n'utilisez que des transparents recommandés pour des imprimantes laser. • Lorsque vous choisissez des étiquettes, tenez compte des facteurs suivants : <ul style="list-style-type: none"> - Substance adhésive : la substance adhésive doit résister à la température de fusion de 180 °C de l'imprimante. - Disposition : n'utilisez pas de planches partiellement décollées où le fond de la planche est visible. Les étiquettes pourraient se décoller et provoquer des bourrages importants. - Ondulations : avant impression, les étiquettes doivent être stockées à plat, avec moins de 13 mm de plissement. - Situation : n'utilisez pas d'étiquettes froissées, présentant des bulles d'air ou d'autres signes de décollement. • Vérifiez que la substance adhésive ne dépasse pas des étiquettes. Les zones exposées risqueraient de provoquer le détachement des étiquettes durant l'impression, entraînant des bourrages papier. De plus, la substance adhésive pourrait endommager l'imprimante. • Ne chargez pas plusieurs fois dans l'imprimante la même planche d'étiquettes. Le revêtement adhésif est prévu pour un seul passage dans l'imprimante. • N'utilisez pas d'étiquettes mal collées sur leur planche, ou encore froissées, gondolées ou abîmées.
Papiers cartonnés (fiches) ou supports aux formats personnalisés	<ul style="list-style-type: none"> • N'utilisez pas de supports d'une largeur inférieure à 76 mm et d'une longueur inférieure à 127 mm. • Dans l'application, définissez des marges d'au moins 6,4 mm par rapport aux bords du support.

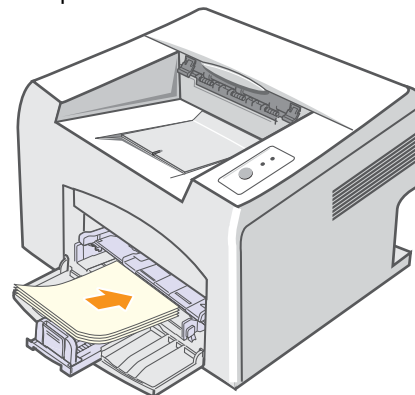
Type	Consignes
Papier préimprimé	<ul style="list-style-type: none"> • Les encres utilisées sur les papiers à en-tête doivent être thermostables, elles ne doivent ni fondre, ni s'évaporer, ni émettre de substances toxiques lorsqu'elles sont soumises à la température de fusion de 180 °C pendant un dixième de seconde. • Ces encres ne doivent pas être inflammables ni endommager les rouleaux de l'imprimante. • Les formulaires et papiers à en-tête doivent être conservés dans un emballage étanche pour éviter toute altération pendant la période de stockage. • Avant d'insérer du papier préimprimé, tel que des formulaires ou du papier à en-tête dans l'imprimante, vérifiez que l'encre est bien sèche. Durant le processus de fusion, une encre encore humide risquerait de s'effacer du support préimprimé, diminuant ainsi la qualité de l'impression.

Chargement du papier

Placez dans le bac le support d'impression que vous utilisez pour la plupart de vos tâches d'impression. Le bac d'alimentation peut contenir jusqu'à 250 feuilles de papier ordinaire de 75 g/m².

Utilisation du bac standard

Pour remettre du papier, ouvrez le bac d'alimentation et chargez le papier face à imprimer vers le haut.



Le papier à en-tête peut être chargé face préimprimée vers le haut. Le bord supérieur de la feuille où figure le logo doit être introduit en premier dans l'imprimante.



Remarques

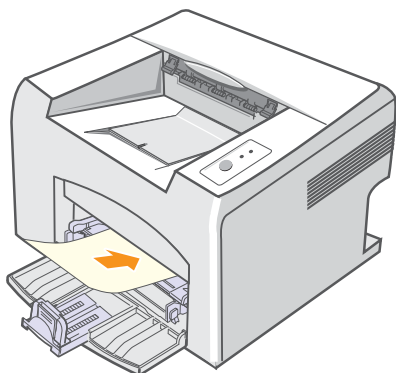
- En cas de problème d'alimentation papier, insérez les feuilles une à une dans le bac d'alimentation manuel.
- Vous pouvez utiliser du papier préimprimé. Chargez le papier face à imprimer vers le bas, en introduisant d'abord un bord sans ondulation. Si vous rencontrez des problèmes d'alimentation papier, retournez la pile. Nous ne garantissons pas la qualité d'impression.

Utilisation du bac d'alimentation manuel

Le bac d'alimentation manuel peut accueillir des types et des formats spéciaux de support d'impression, tels que les transparents, les cartes postales, les cartes blanches et les enveloppes. Il sert à l'impression de pages individuelles sur des supports d'impression particuliers.

Chargement de papier dans le bac d'alimentation manuel :

- 1 Chargez une feuille de papier **face à imprimer vers le haut**.



En fonction du type de support utilisé, suivez les consignes de chargement suivantes :

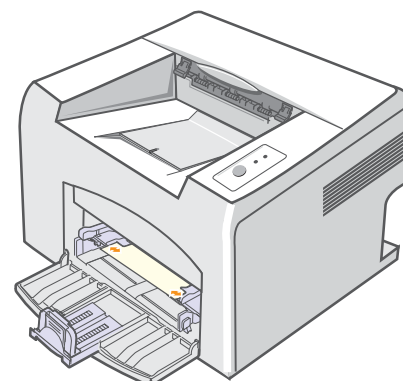
- Enveloppes : côté rabat vers le bas et zone à affranchir en haut à gauche.
- Transparents : chargez les transparents face à imprimer vers le haut, le bord muni d'une bande adhésive passant en premier dans le chargeur.
- Étiquettes : chargez les étiquettes face à imprimer vers le haut, en introduisant d'abord le bord court supérieur.
- Papier préimprimé : chargez les étiquettes face à imprimer vers le haut, en introduisant d'abord le bord court supérieur.
- Papier cartonné : chargez les étiquettes face à imprimer vers le haut, en introduisant d'abord le bord court supérieur.
- Papier précédemment imprimé : chargez le papier précédemment imprimé face à imprimer vers le bas, en introduisant d'abord un bord sans ondulation.



Remarque

- Pour les transparents, tenez-les par les bords et évitez de toucher le côté à imprimer. Vous pourriez laisser des empreintes qui risqueraient d'entraîner des problèmes de qualité d'impression.

- 2 Réglez le bac d'alimentation manuel selon la largeur du papier à l'aide des guides papier. Ne forcez pas trop fort sous peine de plier le papier et de provoquer un bourrage papier ou une mise de travers du papier.



- 3 Quand vous imprimez un document, spécifiez la source et le type du papier dans le logiciel d'application. Reportez-vous à la **Section Logiciel**.

Conseils d'utilisation du bac d'alimentation manuel

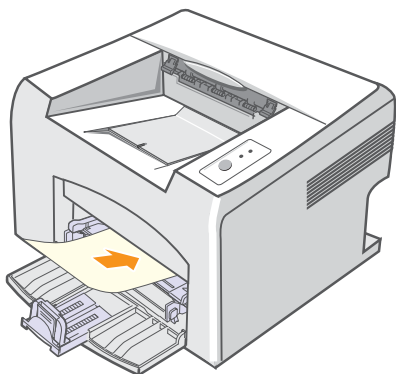
- Ne chargez que des supports de même type et de même format à la fois dans le bac d'alimentation manuel.
- Pour éviter les bourrages, n'ajoutez pas de papier tant que le bac manuel n'est pas vide. Cela concerne également le bac standard.
- Les supports doivent être chargés face vers le haut, le bord supérieur inséré en premier dans le bac d'alimentation manuel, et être placés au centre du bac.
- Utilisez uniquement les supports d'impression répertoriés à la page 5.2 pour éviter les bourrages papier ou les problèmes de qualité d'impression.

Utilisation du mode de chargement manuel

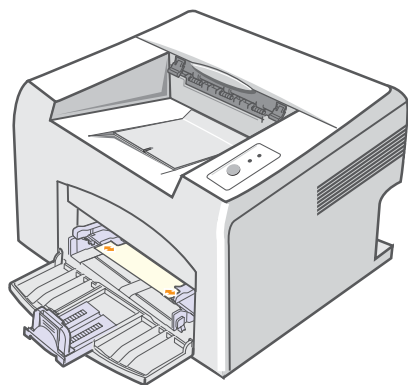
Vous pouvez charger manuellement un support dans le bac d'alimentation manuel si vous sélectionnez **Chargeur manuel** dans l'option **Alimentation** sous l'onglet **Papier** quand vous modifiez les paramètres d'impression pour imprimer un document. Reportez-vous à la **Section Logiciel**. Cette méthode s'avère utile lorsque vous souhaitez contrôler la qualité d'impression après chaque page obtenue.

Chargez une seule feuille à la fois dans le bac d'alimentation manuel. Pour imprimer, lancez l'impression de la première page, puis appuyez sur la touche **Annuler** sur le panneau de commande pour imprimer chaque nouvelle page.

- 1 Chargez la pile de papier dans le bac d'alimentation manuel, la face à imprimer tournée vers le haut.



- 2 Réglez le bac d'alimentation manuel selon la largeur du papier à l'aide des guides papier. Ne forcez pas trop fort sous peine de plier le papier et de provoquer un bouchage papier ou une mise de travers du papier.



- 3 Quand vous imprimez un document, définissez la source du document sur **Chargeur manuel** et sélectionnez le format et le type de papier dans l'application. Reportez-vous à la **Section Logiciel**.
- 4 Imprimez le document.
- 5 Appuyez sur la touche **Annuler**.

La feuille est entraînée dans l'imprimante et le document est imprimé.



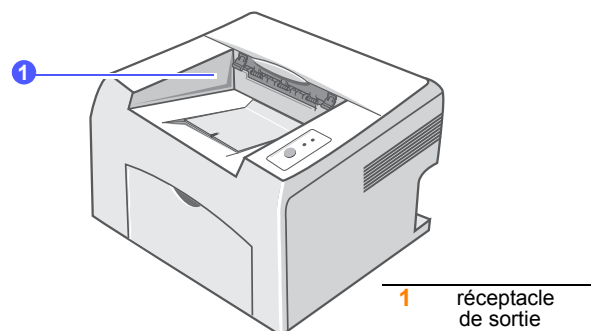
Remarque

- Si vous n'appuyez pas sur la touche **Annuler** après un certain temps, l'imprimante attrape automatiquement le support.

- 6 Insérez une nouvelle feuille dans le bac d'alimentation manuel, puis appuyez sur la touche **Annuler**.

Répétez cette étape pour chaque page à imprimer.

Informations sur l'emplacement de sortie



Le réceptacle de sortie attrape le papier face à imprimer vers le bas, dans l'ordre d'impression des feuilles.



Remarque

- Si vous imprimez à la suite un nombre de pages important, la surface du réceptacle de sortie peut devenir chaude. Évitez de toucher cette surface (en particulier les enfants).
- Le réceptacle de sortie peut accueillir jusqu'à 100 feuilles de 75 g/m². Retirez les feuilles régulièrement pour ne pas surcharger le bac.

6 Impression de base

Ce chapitre décrit les tâches courantes d'impression.

Ce chapitre contient les sections suivantes :

- **Impression d'un document**
- **Annulation d'une impression**

Impression d'un document

Cette imprimante vous permet d'imprimer à partir de diverses applications Windows ou Macintosh. Les étapes peuvent légèrement varier d'une application à l'autre.

Pour de plus amples informations sur l'impression, reportez-vous à la **Section Logiciel**.

Annulation d'une impression

Si l'impression se trouve dans une file d'attente ou un spouleur d'impression comme le groupe Imprimante dans Windows, supprimez-la comme suit :

- 1 Cliquez sur le bouton **Démarrage** de Windows.
- 2 Sous Windows 98/Me/NT 4.0/2000, sélectionnez **Paramètres**, puis **Imprimantes**.
Dans Windows XP(32/64 bit)/2003, sélectionnez **Imprimantes et télécopieurs**.
- 3 Double-cliquez sur l'icône **Xerox Phaser 3124**, **Xerox Phaser 3125 PCL 6** ou **Xerox Phaser 3125 PS**.
- 4 Depuis le menu **Document**, sélectionnez **Annuler l'impression** (Windows 98/Me) ou **Annuler** (Windows NT 4.0/2000/XP(32/64 bit)/2003).



Remarque

- Vous pouvez accéder à cette fenêtre de façon simple en double-cliquant sur l'icône d'imprimante située dans la partie inférieure droite du bureau Windows.

Vous pouvez aussi annuler la tâche d'impression en cours en appuyant sur le bouton **Annuler** du panneau de commande de l'imprimante.

7 Commande de fournitures et d'accessoires

Ce chapitre fournit des informations relatives à la cartouche d'encre et aux accessoires disponibles pour votre modèle d'imprimante.

Ce chapitre contient les sections suivantes :

- **Cartouche d'encre**
- **Comment commander**

Cartouche d'encre

Lorsque l'encre est épuisée, vous pouvez commander les types de cartouche d'encre suivants pour l'imprimante :

Type	Capacité ^a	Numéro de pièce
Haute capacité	Environ 3 000 pages	106R01159

a. couverture ISO 19752 5 %

Comment commander

Pour commander des fournitures ou des accessoires Xerox, contactez votre distributeur Xerox local ou le revendeur auquel vous avez acheté l'imprimante. Vous pouvez également visiter le site Web www.xerox.com/office/support et sélectionner votre pays/région afin d'en savoir plus pour obtenir de l'aide.

8 Maintenance

Le présent chapitre fournit des informations sur la maintenance de votre imprimante et de la cartouche d'encre.

Ce chapitre contient les sections suivantes :

- **Nettoyage de l'imprimante**
- **Entretien de la cartouche d'encre**
- **Impression d'une page de configuration**
- **Pièces de rechange**

Nettoyage de l'imprimante

Durant l'impression, des particules de poussière, d'encre et de papier peuvent s'accumuler à l'intérieur de l'imprimante. Cette accumulation risque de générer des problèmes de qualité d'impression, tels que la présence de taches ou de traînées d'encre.



Attention

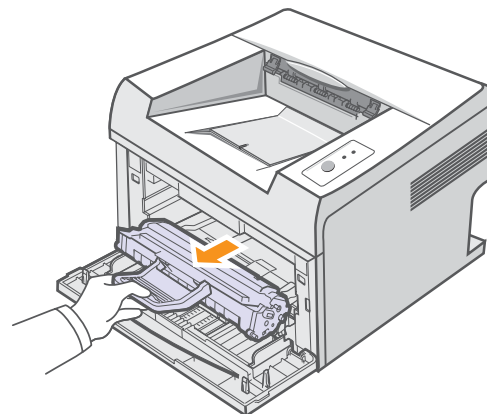
- Si vous nettoyez le boîtier de l'appareil avec des détergents à forte teneur en alcool, solvant ou autre substance forte, vous risquez de le décolorer ou de le fissurer.

Nettoyage extérieur de l'imprimante

Nettoyez le boîtier de l'imprimante avec un chiffon doux non pelucheux. Vous pouvez humidifier légèrement le chiffon avec de l'eau, mais faites attention à ne pas laisser couler de liquide sur ou dans l'appareil.

Nettoyage intérieur de l'imprimante

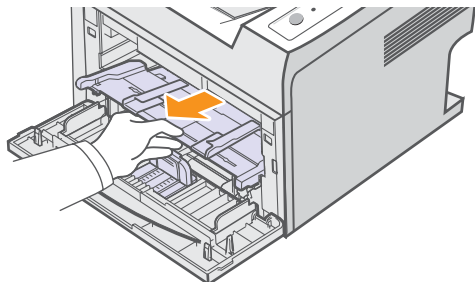
- 1 Mettez l'imprimante hors tension et débranchez le cordon d'alimentation. Attendez que l'imprimante refroidisse.
- 2 Ouvrez le capot avant et retirez la cartouche d'encre. Posez-la sur une surface plane propre.



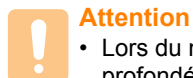
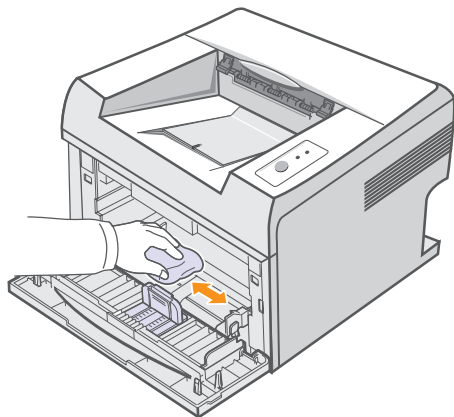
Attention

- Pour éviter tout endommagement de la cartouche d'encre, évitez de l'exposer à la lumière plus de quelques minutes. Si nécessaire, recouvrez-la d'une feuille de papier.
- Ne touchez pas la surface verte située sous la cartouche d'encre. Utilisez la poignée de la cartouche pour éviter de toucher la zone en question.

- 3 Retirez le bac d'alimentation manuel.



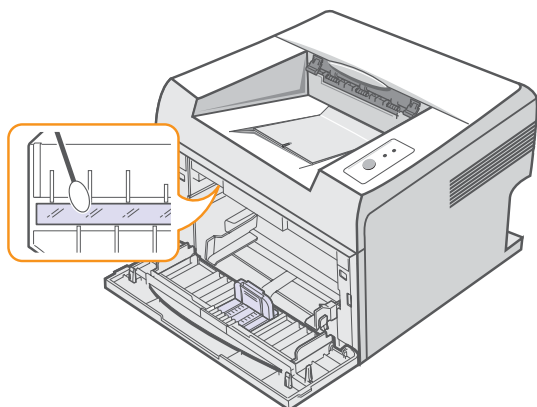
- 4 Avec un chiffon sec et non pelucheux, essuyez la poussière et les particules d'encre du logement de la cartouche et tout autour.



Attention

- Lors du nettoyage, veillez à ne pas placer la main trop profondément à l'intérieur de l'imprimante. La zone de fusion risque d'être brûlante.

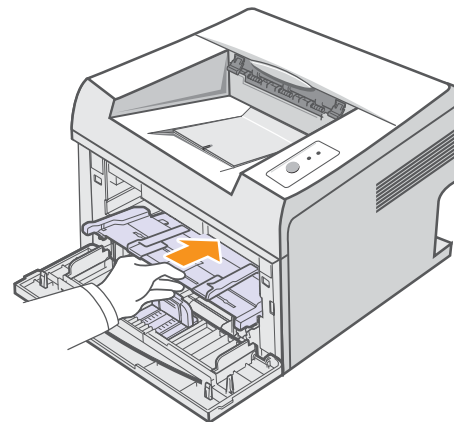
- 5 Passez un tampon doux sur la vitre du module laser (LSU) située à l'intérieur de la partie supérieure de la cartouche pour enlever la poussière ou la saleté.



Remarque

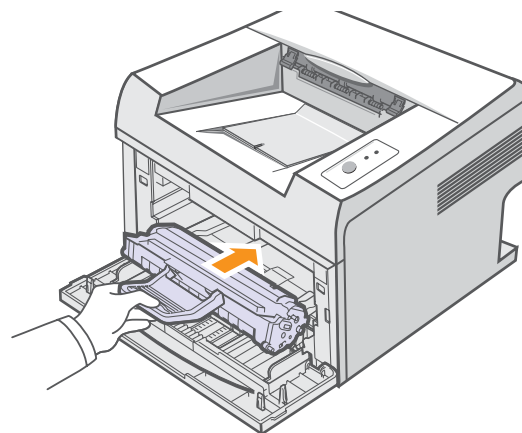
- La vitre du module laser n'est pas toujours facile à localiser.

- 6 Réinsérez le bac d'alimentation manuel.



- 7 Saisissez la cartouche d'encre par la poignée et insérez-la délicatement dans l'ouverture de l'imprimante.

Les taquets situés sur les côtés de la cartouche et les rainures correspondantes sur l'imprimante facilitent l'insertion de la cartouche. Un déclic indique qu'elle est bien en place.



- 8 Fermez le capot avant. Assurez-vous qu'il est bien fermé.
9 Branchez le cordon d'alimentation et allumez l'imprimante.

Entretien de la cartouche d'encre

Stockage de la cartouche

Pour une utilisation optimale de la cartouche d'encre, respectez les quelques conseils suivants :

- Évitez de retirer la cartouche de son emballage avant d'avoir à l'utiliser.
- Ne rechargez pas la cartouche. La garantie ne couvre pas les dommages causés par l'utilisation des cartouches remplies par vos soins.
- Stockez les cartouches dans le même environnement que l'imprimante.
- Pour éviter tout endommagement de la cartouche d'encre, évitez de l'exposer à la lumière plus de quelques minutes.

Durée de vie d'une cartouche

La durée d'utilisation d'une cartouche dépend de la quantité d'encre utilisée pour chaque tâche d'impression. Lorsque vous imprimez du texte à 5 % de couverture (mode ISO 19752), comptez une durée d'utilisation d'environ 3000 pages. (1000 pages pour la cartouche fournie initialement avec l'imprimante). Le nombre réel de pages peut également être différent selon la densité de l'impression, et peut être affecté également par l'environnement de travail, les intervalles entre les impressions, le type et la taille du support d'impression. Si vous imprimez beaucoup de graphiques, la cartouche se videra plus rapidement.

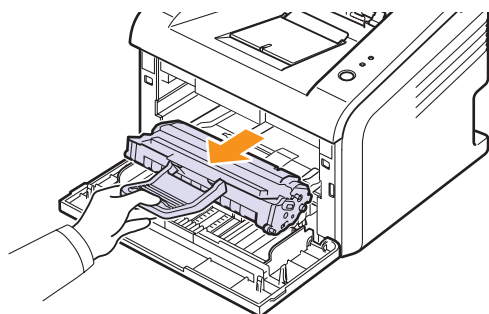
Redistribution de la cartouche d'encre

Lorsque la cartouche d'encre approche de la fin de sa durée de vie :

- Des bandes blanches apparaissent et l'impression est plus claire.
- La fenêtre de l'application Smart Panel s'ouvre sur votre ordinateur.
- Le voyant **Erreur** clignote au rouge.

Dans ce cas, vous pouvez rétablir temporairement la qualité d'impression en répartissant l'encre restante dans la cartouche. Dans certains cas, des bandes blanches ou une impression plus claire persisteront même après que vous aurez redistribué l'encre.

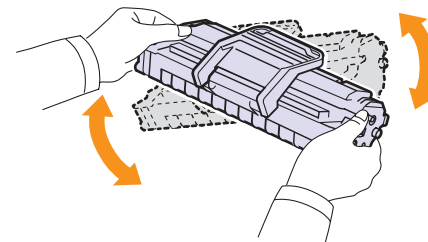
- 1 Ouvrez le capot avant.
- 2 Retirez la cartouche usagée.



Attention

- Évitez de placer la main trop profondément à l'intérieur de l'imprimante. La zone de fusion risque d'être brûlante.
- Pour éviter tout endommagement de la cartouche d'encre, évitez de l'exposer à la lumière plus de quelques minutes. Si nécessaire, recouvrez-la d'une feuille de papier.
- Ne touchez pas la surface verte située sous la cartouche d'encre. Utilisez la poignée de la cartouche pour éviter de toucher la zone en question.

- 3 Secouez soigneusement la cartouche 5 ou 6 fois pour répartir l'encre de façon homogène à l'intérieur de la cartouche.

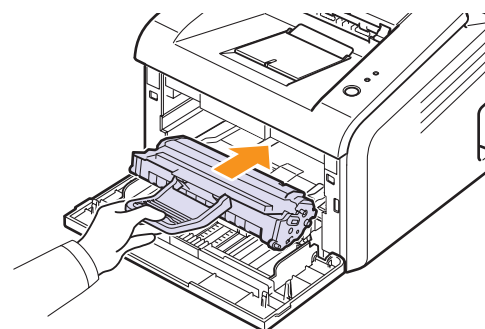


Attention

- Si vous recevez de l'encre sur vos vêtements, essuyez-les avec un chiffon sec et lavez-les à l'eau froide. L'eau chaude fixe l'encre sur le tissu.

- 4 Saisissez la cartouche d'encre par la poignée et insérez-la délicatement dans l'ouverture de l'imprimante.

Les taquets situés sur les côtés de la cartouche et les rainures correspondantes sur l'imprimante facilitent l'insertion de la cartouche. Un déclic indique qu'elle est bien en place.



- 5 Fermez le capot avant. Assurez-vous qu'il est bien fermé.



Remarque

- Vous devez alors remplacer la cartouche d'encre. Reportez-vous à la page 8.4.

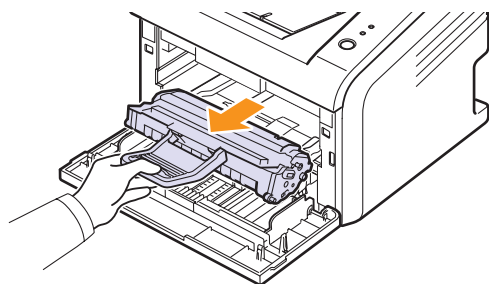
Remplacement de la cartouche d'encre

Lorsque le toner est complètement vide ou que la cartouche est en fin de vie :

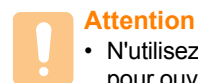
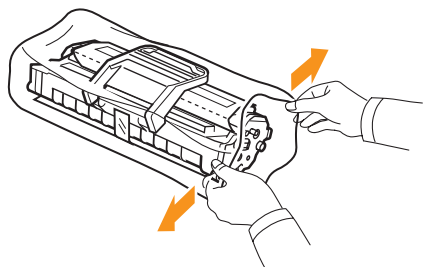
- La fenêtre de l'application Smart Panel s'ouvre sur votre ordinateur.
- Le voyant **Erreur** clignote au rouge.

Vous devez alors remplacer la cartouche d'encre. Pour des informations concernant la commande des cartouches d'encre, reportez-vous à la page 7.1.

- 1 Ouvrez le capot avant.
- 2 Retirez la cartouche usagée.



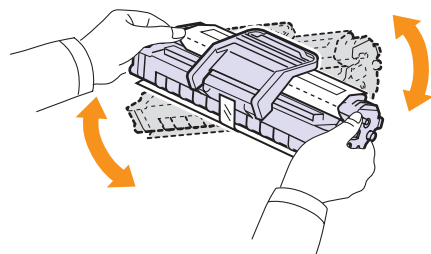
- 3 Retirez la nouvelle cartouche d'encre de son emballage.



Attention

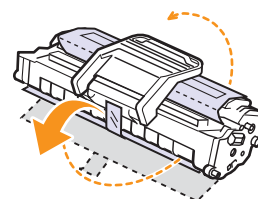
- N'utilisez pas d'objet pointu, comme un couteau ou des ciseaux, pour ouvrir l'emballage de la cartouche d'encre. Vous risqueriez d'endommager le tambour de la cartouche.

- 4 Secouez soigneusement la cartouche 5 ou 6 fois pour répartir l'encre de façon homogène à l'intérieur de la cartouche.



Secouez la cartouche à plusieurs reprises pour obtenir le nombre maximum de copies par cartouche.

- 5 Enlevez le papier de protection de la cartouche en tirant sur la bande de l'emballage.



Remarque

- Vous pouvez vous reporter aux illustrations figurant sur le papier d'emballage de la cartouche.

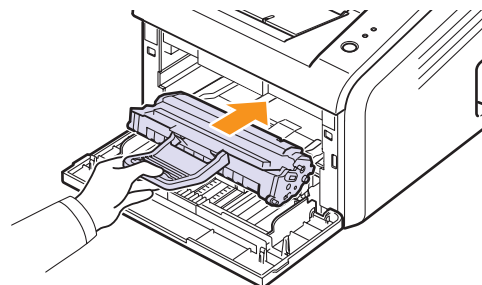


Attention

- Si vous recevez de l'encre sur vos vêtements, essuyez-les avec un chiffon sec et lavez-les à l'eau froide. L'eau chaude fixe l'encre sur le tissu.
- Pour éviter tout endommagement de la cartouche d'encre, évitez de l'exposer à la lumière plus de quelques minutes. Si nécessaire, recouvrez-la d'une feuille de papier.
- Ne touchez pas la surface verte située sous la cartouche d'encre. Utilisez la poignée de la cartouche pour éviter de toucher la zone en question.

- 6 Saisissez la cartouche d'encre par la poignée et insérez-la délicatement dans l'ouverture de l'imprimante.

Les taquets situés sur les côtés de la cartouche et les rainures correspondantes sur l'imprimante facilitent l'insertion de la cartouche. Un déclic indique qu'elle est bien en place.



- 7 Fermez le capot avant. Assurez-vous qu'il est bien fermé.

Impression d'une page de configuration

Vous pouvez imprimer une page de configuration pour visualiser les paramètres courants de l'imprimante ou pour vous aider à dépanner l'imprimante.

Maintenez le bouton **Annuler** enfoncé pendant 5 secondes environ.

Une page de configuration est imprimée.

Pièces de rechange

Pour éviter des problèmes de qualité d'impression et d'alimentation de papier causés par des pièces usagées et maintenir votre imprimante dans un excellent état de fonctionnement, remplacez les éléments suivants lorsque le nombre de pages indiqué est atteint ou que la durée de vie de chaque élément est arrivée à échéance.

Éléments	Durée de vie (moyenne)
Rouleau de transfert	Environ 50 000 pages
Unité de fusion	Environ 50 000 pages
Rouleau d'entraînement	Environ 50 000 pages

Xerox recommande vivement que le remplacement des pièces soit effectué par un fournisseur de service agréé ou par le revendeur.

9 Dépannage

Ce chapitre fournit des informations utiles en cas de dysfonctionnement de votre imprimante.

Ce chapitre contient les sections suivantes :

- **Suppression des bourrages papier**
- **Liste de contrôle du dépannage**
- **Comprendre les voyants d'état**
- **Résolution des problèmes généraux d'impression**
- **Résolution des problèmes de qualité d'impression**
- **Problèmes Windows courants**
- **Problèmes PostScript courants (Phaser 3125/B, 3125/N uniquement)**
- **Problèmes Macintosh courants (Phaser 3125/B, 3125/N uniquement)**

Suppression des bourrages papier



Remarque

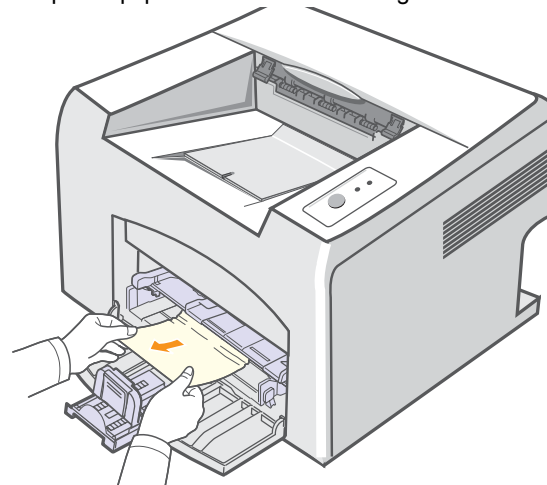
- Pour éliminer les bourrages papier de l'imprimante, tirez si possible toujours le papier dans la direction normale, afin d'éviter d'endommager les composants internes de l'imprimante. Tirez toujours de façon ferme et uniforme, évitez de froisser le papier. Si le papier se déchire, veillez à enlever les morceaux correspondants. Sinon, ils risquent d'occasionner d'autres bourrages.

Lorsqu'un bourrage papier se produit, le voyant **Erreur** clignote au rouge. Ouvrez et refermez le capot avant. Le papier bloqué sort automatiquement de l'imprimante.

Au niveau des bacs d'alimentation

Dans le bac standard

- 1 Retirez le papier coincé en tirant dessus avec précaution. Assurez-vous que la pile de papier est correctement chargée dans le bac standard.

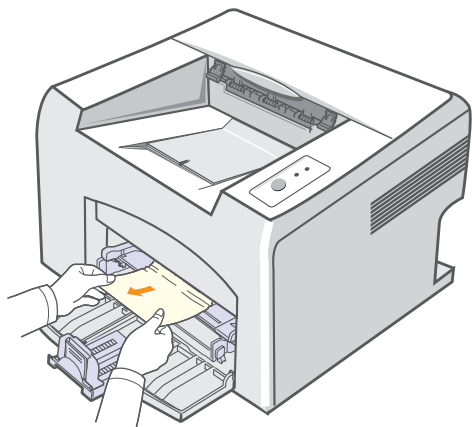


Si le papier ne bouge pas quand vous tirez, ou si vous ne voyez aucun papier à cet endroit, contrôlez l'unité de chauffe autour de la cartouche d'encre. Reportez-vous à la page 9.2.

- 2 Ouvrez et refermez le capot avant afin de reprendre l'impression du document à partir des pages manquées.

Dans le bac d'alimentation manuel

- 1 Retirez le papier coincé dans le bac d'alimentation manuel en tirant dessus avec précaution.



Si le papier ne bouge pas quand vous tirez, ou si vous ne voyez aucun papier à cet endroit, contrôlez l'unité de chauffe autour de la cartouche d'encre. Reportez-vous à la page 9.2.

- 2 Ouvrez et refermez le capot avant afin de reprendre l'impression du document à partir des pages manquées.

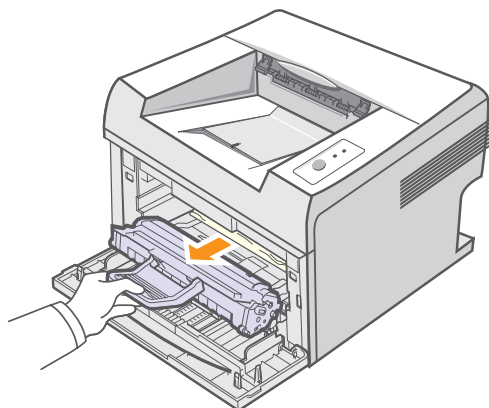
Au niveau de la cartouche d'encre



Remarque

- La zone de fusion est extrêmement chaude. Procédez avec précaution pour retirer le papier de l'imprimante.

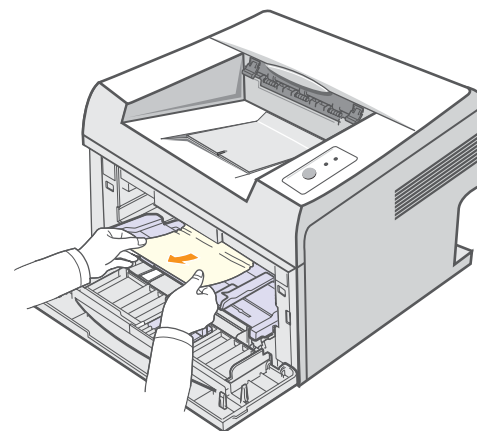
- 1 Ouvrez le capot avant et retirez la cartouche d'encre.



Attention

- Pour éviter tout endommagement de la cartouche d'encre, évitez de l'exposer à la lumière plus de quelques minutes. Si nécessaire, recouvrez-la d'une feuille de papier.
- Ne touchez pas la surface verte située sous la cartouche d'encre. Utilisez la poignée de la cartouche pour éviter de toucher la zone en question.

- 2 Si nécessaire, retirez le bac d'alimentation manuel de l'imprimante.
- 3 Retirez le papier coincé en tirant dessus avec précaution.

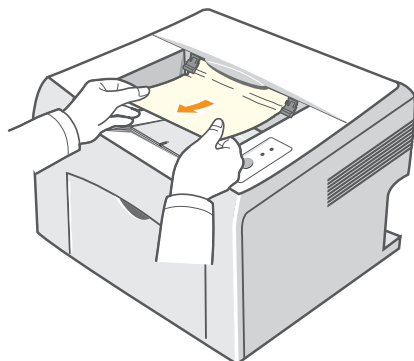


Si vous ne voyez pas le papier coincé ou si vous sentez une résistance, arrêtez de tirer dessus et accédez à la zone de sortie du papier. Reportez-vous à la page 9.3.

- 4 Si nécessaire, réinsérez le bac d'alimentation manuel.
- 5 Remettez la cartouche d'encre en place et fermez le capot avant. L'impression reprend automatiquement.

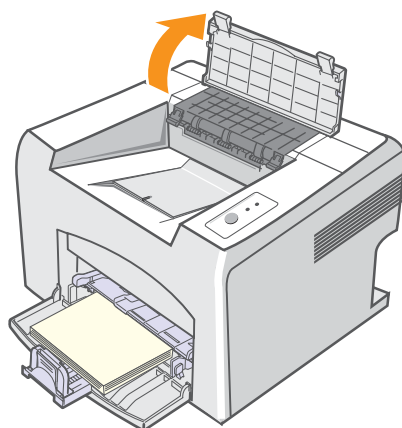
Au niveau de la zone de sortie papier

- 1 Ouvrez et refermez le capot avant. Le papier coincé est automatiquement éjecté de l'imprimante.
- 2 Sortez le papier coincé du réceptacle de sortie en tirant dessus avec précaution.



Si vous ne voyez pas le papier coincé ou si vous sentez une résistance, arrêtez de tirer dessus et passez à l'étape suivante.

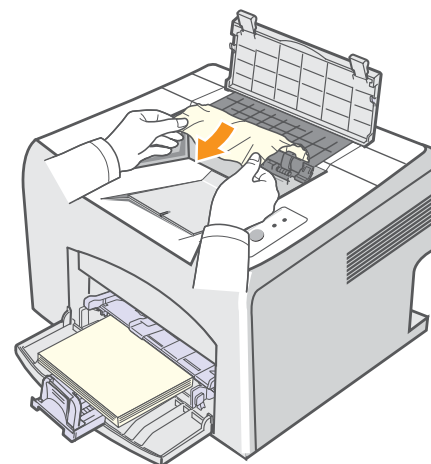
- 3 Ouvrez les couvercles supérieur et intérieur.



Attention

- Lorsque vous enlevez le papier coincé, faites attention de ne pas toucher le cylindre thermique (situé en dessous du couvercle intérieur). Il est chaud et vous risquez de vous brûler !
- Suite à l'échauffement du rouleau, les couvercles supérieur et intérieur peuvent également être brûlants. Laissez refroidir l'imprimante avant d'ouvrir les couvercles.

- 4 Dégagez le papier, s'il est pris dans le cylindre thermique. Puis tirez doucement le papier.



- 5 Fermez le couvercle intérieur et le couvercle supérieur. L'impression reprend automatiquement.

Astuces pour éviter les brouillages papier

La plupart des brouillages papier peuvent être évités en sélectionnant des types de support d'impression adaptés. Lorsqu'un brouillage papier se produit, suivez les étapes présentées à la page 9.1.

- Suivez la procédure décrite à la page 5.4. Assurez-vous que les guides papier ajustables sont correctement positionnés.
- Ne remplissez pas trop le bac d'alimentation.
- Évitez de retirer le papier du bac pendant une impression.
- Déramez le papier, ventilez-le et remettez-le bien à plat avant de le charger dans le bac.
- N'utilisez pas de papier froissé, humide ou ondulé.
- Ne mélangez pas les types de papier dans le bac.
- Utilisez uniquement des supports d'impression recommandés. Reportez-vous à la page 5.1.
- Assurez-vous que la face à imprimer est orientée vers le haut dans le bac.

Liste de contrôle du dépannage

Si l'imprimante ne fonctionne pas correctement, reportez-vous à la liste de contrôle ci-dessous. Si elle échoue au niveau d'une des procédures décrites, suivez les conseils de dépannage proposés.

Situation	Solutions éventuelles
Vérifiez que le voyant En ligne sur le panneau de commande est allumé en vert.	<ul style="list-style-type: none"> • Si le voyant En ligne est éteint, vérifiez que le cordon d'alimentation est correctement branché. Vérifiez si le bouton Marche/Arrêt est enclenché. Vérifiez l'alimentation en branchant le cordon d'alimentation électrique dans une autre prise.
Imprimez une page de démonstration afin de vous assurer que l'alimentation papier fonctionne correctement. Reportez-vous à la page 2.1.	<ul style="list-style-type: none"> • Si la page de démonstration ne s'imprime pas, vérifiez le niveau de papier dans le bac. • Si un bourrage papier se produit dans l'imprimante, reportez-vous à la page 9.1.
Vérifiez si le contenu de la page de démonstration est correctement imprimé.	En cas de problème de qualité d'impression, reportez-vous à la page 9.7.
Imprimez un court document à partir d'une application quelconque pour vérifier que l'imprimante et l'ordinateur sont raccordés et communiquent correctement.	<ul style="list-style-type: none"> • Si la page ne s'imprime pas, vérifiez le raccordement du câble entre l'imprimante et l'ordinateur. • Vérifiez le spouleur d'impression ou la file d'attente pour voir si l'imprimante n'est pas en pause. • Dans l'application, vérifiez que vous utilisez le pilote d'imprimante et le port de communication appropriés. Si l'impression d'une page est interrompue, reportez-vous à la page 9.5.
Si aucune des solutions de cette liste ne résout le problème rencontré, reportez-vous aux sections suivantes.	<ul style="list-style-type: none"> • « Comprendre les voyants d'état » à la page 9.4. • « Résolution des problèmes généraux d'impression » à la page 9.5. • « Problèmes Windows courants » à la page 9.9. • « Problèmes PostScript courants (Phaser 3125/B, 3125/N uniquement) » à la page 9.9. • « Problèmes Macintosh courants (Phaser 3125/B, 3125/N uniquement) » à la page 9.10.

Comprendre les voyants d'état

Voyant	Etat		Description
Erreur	Rouge	Activé	<ul style="list-style-type: none"> • Un bourrage papier s'est produit. Pour résoudre le problème, reportez-vous à la page 9.1. • Le capot est ouvert. Fermez le couvercle. • Le bac est vide. Insérez du papier dans le bac. • L'imprimante s'est arrêtée en raison d'une erreur grave. • La cartouche d'encre n'est pas installée. Installez la cartouche d'encre. • Votre système rencontre certains problèmes. Si ce problème survient, contactez un technicien de maintenance.
		Clignotant	<ul style="list-style-type: none"> • Une erreur mineure est apparue et doit être corrigée. Une fois le problème réglé, l'imprimante se remet en marche. • Le niveau de la cartouche d'encre est faible. Commandez une nouvelle cartouche d'encre. Vous pouvez améliorer provisoirement la qualité d'impression en secouant la cartouche afin de redistribuer le reste d'encre. Reportez-vous à la page 8.3. • La cartouche d'encre est entièrement vide. Retirez la cartouche usagée et installez-en une neuve. Reportez-vous à la page 8.4. • La cartouche d'encre est en fin de vie.
En ligne	Vert	Activé	<ul style="list-style-type: none"> • L'imprimante est en mode économie d'énergie. • L'imprimante est en ligne et peut recevoir des données.
		Clignotant	<ul style="list-style-type: none"> • Un clignotement lent indique que l'imprimante reçoit des données de l'ordinateur. • Un clignotement rapide indique que l'imprimante imprime des données.

Résolution des problèmes généraux d'impression

Si vous rencontrez des problèmes d'impression, reportez-vous au tableau ci-dessous pour connaître les solutions éventuelles.

Situation	Cause possible	Solutions éventuelles
L'imprimante n'imprime pas.	L'imprimante n'est pas sous tension.	Vérifier que le cordon d'alimentation est correctement branché. Vérifiez le bouton Marche/Arrêt et l'alimentation électrique.
	Vous n'avez pas défini votre imprimante comme imprimante par défaut.	Sélectionnez Xerox Phaser 3124 , Xerox Phaser 3125 PCL 6 ou Xerox Phaser 3125 PS comme imprimante par défaut.
	Le capot de l'imprimante n'est pas fermé.	Fermez le capot de l'imprimante.
	Un bourrage papier s'est produit.	Éliminez le bourrage papier. Reportez-vous à la page 9.1.
	Le bac ne contient pas de papier.	Chargez du papier. Reportez-vous à la page 5.4.
	La cartouche d'encre n'est pas installée.	Installez la cartouche d'encre.
	L'imprimante est en mode d'alimentation manuel et il n'y a plus de papier.	Ajoutez du papier dans le bac d'alimentation manuel, puis appuyez sur le bouton Annuler du panneau de commande de l'imprimante.
	Le câble de connexion qui relie l'ordinateur à l'imprimante n'est pas correctement raccordé.	Débranchez le câble de l'imprimante, puis rebranchez-le.
	Le câble de connexion qui relie l'ordinateur à l'imprimante est défectueux.	Si possible, branchez le câble sur un autre ordinateur en état de marche et imprimez un document. Vous pouvez également utiliser un autre câble d'imprimante.
La configuration du port n'est pas correcte.	Vérifiez les réglages de l'imprimante sous Windows pour voir si la tâche d'impression est envoyée au bon port. Si l'ordinateur comporte plusieurs ports, assurez-vous que l'imprimante est raccordée au port adéquat.	



Situation	Cause possible	Solutions éventuelles
L'imprimante n'imprime pas. (suite)	L'imprimante est peut-être mal configurée.	Vérifiez dans les propriétés de l'imprimante que tous les paramètres d'impression sont corrects.
	Le pilote d'imprimante est peut-être mal installé.	Réinstallez le pilote de l'imprimante ; reportez-vous à la Section Logiciel . Essayez d'imprimer une page de test.
	L'imprimante présente un dysfonctionnement.	Vérifier les voyants du panneau de commande pour voir si l'imprimante indique une erreur de système.
L'imprimante n'utilise pas le bon bac d'alimentation.	La source d'alimentation papier sélectionnée dans les propriétés de l'imprimante est incorrecte.	Pour de nombreuses applications, la sélection de l'alimentation en papier s'effectue dans l'onglet Papier de la fenêtre des propriétés de l'imprimante. Sélectionnez la source d'alimentation papier adéquate. Reportez-vous à la Section Logiciel .
Le papier n'est pas entraîné dans l'imprimante.	Le papier n'a pas été chargé correctement.	Retirez le papier du bac d'alimentation et rechargez-le correctement. Vérifiez que les guides papier sont réglés correctement.
	Il y a trop de papier dans le bac d'alimentation.	Enlevez le surplus de papier.
	Le papier est trop épais.	N'utilisez que du papier conforme aux spécifications de l'imprimante.
La tâche d'impression est très lente.	L'impression est peut-être très complexe.	Simplifiez la ou les pages ou modifiez les paramètres de qualité d'impression. Pour régler les paramètres de qualité d'impression, réduisez la résolution. Si vous avez paramétré la résolution sur 1200 ppp (optimale) , choisissez plutôt le réglage 600 ppp (normale) . Reportez-vous à la Section Logiciel . Sélectionnez le port USB ou réseau pour améliorer la vitesse d'impression. L'imprimante imprime du papier au format A4 à 24 ppm et du papier au format Lettre à 25 ppm.

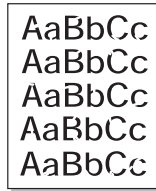
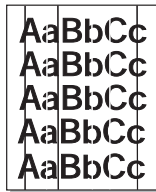
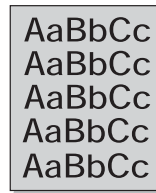
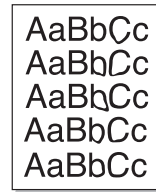
Situation	Cause possible	Solutions éventuelles
La tâche d'impression est très lente. (suite)	Si vous utilisez Windows 98/Me, il se peut que les paramètres du spouleur soient mal définis.	Dans le menu Démarrage , choisissez Paramètres puis Imprimantes . Cliquez avec le bouton droit de la souris sur l'icône d'imprimante Xerox Phaser 3124 , Xerox Phaser 3125 PCL 6 ou Xerox Phaser 3125 PS , choisissez Propriétés , cliquez sur l'onglet Détails puis cliquez sur le bouton Paramètres du spool . Sélectionnez le paramètre désiré.
	La mémoire vive (RAM) de l'ordinateur est insuffisante.	Simplifiez la page et supprimez les graphiques inutiles.
La moitié de la page est blanche.	La mise en page est trop complexe.	Simplifiez la page et supprimez les graphiques inutiles.
	L'orientation de la page n'est peut-être pas correcte.	Changez l'orientation de la page dans votre application. Reportez-vous à la Section Logiciel .
	Le format du papier et les paramètres de format ne concordent pas.	Assurez-vous que le format de papier défini dans les paramètres du pilote d'imprimante correspond au format du papier se trouvant dans le bac d'alimentation. Vérifiez également que le format de papier défini dans les paramètres du pilote d'imprimante correspond au papier sélectionné dans les paramètres de l'application.
Le papier ne cesse de se coincer.	Il y a trop de papier dans le bac d'alimentation.	Enlevez le surplus de papier. Pour effectuer des impressions sur des supports d'impression spéciaux, utilisez le bac d'alimentation manuel.
	Le type de papier utilisé n'est pas correct.	N'utilisez que du papier conforme aux spécifications de l'imprimante. Pour effectuer des impressions sur des supports d'impression spéciaux, utilisez le bac d'alimentation manuel.
	Des particules (poussière, toner ou papier) se sont accumulées dans l'imprimante.	Ouvrez le capot avant de l'imprimante et retirez les particules en question.

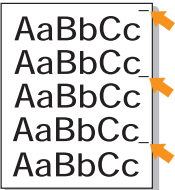

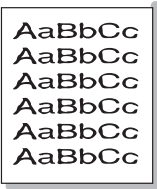
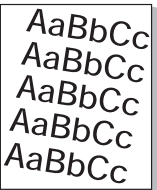
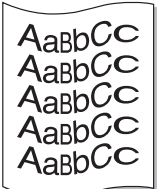
Situation	Cause possible	Solutions éventuelles
L'imprimante imprime mais le texte est faux, tronqué ou incomplet.	Le câble d'imprimante est mal raccordé ou défectueux.	Débranchez, puis rebranchez le câble de l'imprimante. Essayez d'imprimer un document ayant déjà été correctement imprimé. Si possible, reliez le câble et l'imprimante à un autre ordinateur et lancez l'impression d'un document ayant déjà été correctement imprimé. Si ces solutions n'aboutissent pas, remplacez le câble de l'imprimante.
	Vous avez sélectionné le mauvais pilote d'imprimante.	Vérifiez que l'imprimante est sélectionnée dans le menu Sélection de l'imprimante de l'application.
	L'application ne fonctionne pas correctement.	Essayez d'imprimer un document à partir d'une autre application.
	Le système d'exploitation ne fonctionne pas correctement.	Si vous imprimez sous Windows (quelle que soit la version), accédez à l'invite DOS et entrez la commande suivante : à l'invite C:\ , tapez Dir LPT1 , puis appuyez sur Entrée . (Pour ce faire, vous devez être connecté au port LPT1.) Quittez Windows, puis redémarrez l'ordinateur. Éteignez l'imprimante, puis rallumez-la.
Les pages s'impriment mais elles sont blanches.	La cartouche d'encre est défectueuse ou vide.	Redistribuez l'encre de la cartouche. Reportez-vous à la page 8.3. Si nécessaire, remplacez la cartouche. Reportez-vous à la page 8.4.
	Le fichier contient peut-être des pages blanches.	Vérifiez que le fichier ne contient pas de pages blanches.
	Certains éléments, comme le contrôleur ou la carte, sont peut-être défectueux.	Contactez un technicien de maintenance.
Les illustrations ne s'impriment pas correctement dans Adobe Illustrator.	L'application est mal configurée.	Sélectionnez Télécharger en tant que bitmap dans la fenêtre Options avancées des propriétés graphiques. Imprimez à nouveau le document.

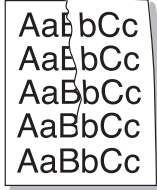
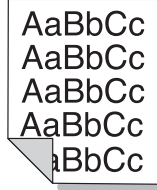

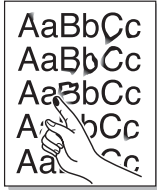

Résolution des problèmes de qualité d'impression

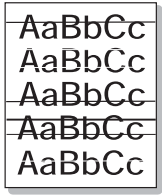
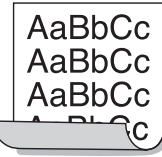
De la poussière à l'intérieur de l'imprimante ou un chargement incorrect du papier peuvent influencer sur la qualité d'impression. Consultez le tableau ci-dessous pour trouver une solution à vos problèmes.

Situation	Solutions éventuelles
<p>Impression claire ou floue</p> 	<p>Si une strie blanche verticale ou une zone floue apparaît sur la page :</p> <ul style="list-style-type: none"> Le niveau d'encre de la cartouche est insuffisant. Essayez de secouer la cartouche pour redistribuer le reste d'encre et prolonger son utilisation. Reportez-vous à la page 8.3. Si la qualité ne s'améliore pas, remplacez la cartouche. Le papier n'est pas conforme aux spécifications (papier humide ou rugueux, par exemple). Reportez-vous à la page 5.3. Si toute la page est claire, la résolution d'impression choisie est trop basse ou le mode économie d'encre est activé. Réglez la résolution d'impression ou le mode économie d'encre à partir des propriétés de l'imprimante. Reportez-vous à la Section Logiciel. La présence combinée de zones floues et de traînées d'encre indique vraisemblablement la nécessité de nettoyer la cartouche. Reportez-vous à la page 8.1. La vitre du module laser (LSU) est peut-être encrassée. Nettoyez le module laser. Reportez-vous à la page 8.2.
<p>Taches d'encre</p> 	<ul style="list-style-type: none"> Le papier n'est pas conforme aux spécifications (papier humide ou rugueux, par exemple). Reportez-vous à la page 5.3. Le rouleau de transfert ou le circuit d'entraînement du papier sont peut-être sales. Reportez-vous à la page 8.1.

Situation	Solutions éventuelles
<p>Zones vides</p> 	<p>Si des zones floues ou vides, généralement au niveau des arrondis des caractères, apparaissent sur la page :</p> <ul style="list-style-type: none"> Il se peut qu'une feuille de papier soit de mauvaise qualité. Essayez de réimprimer la page. Le taux d'humidité du papier n'est pas homogène ou certaines zones du papier sont humides. Changez de type de papier. Reportez-vous à la page 5.3. La rame de papier est peut-être de mauvaise qualité. Le processus de fabrication du papier est à l'origine du problème et empêche l'encre de se fixer sur certaines zones. Changez de marque ou de type de papier. La cartouche d'encre est peut-être défectueuse. Consultez « Défauts verticaux répétitifs » dans la colonne suivante. Si le problème persiste, contactez un technicien spécialisé.
<p>Lignes verticales</p> 	<p>Si des stries verticales noires apparaissent sur la page :</p> <ul style="list-style-type: none"> Le tambour photosensible à l'intérieur de la cartouche d'encre est probablement rayé. Installez une nouvelle cartouche. Reportez-vous à la page 8.4. <p>Si des stries verticales blanches apparaissent sur la page :</p> <ul style="list-style-type: none"> La surface du module laser (LSU) du côté intérieur à la machine peut être sale. Nettoyez le module laser. Reportez-vous à la page 8.2.
<p>Fond grisé</p> 	<p>Si la quantité d'encre déposée sur la page crée un fond grisé inacceptable, essayez les procédures suivantes pour résoudre le problème.</p> <ul style="list-style-type: none"> Choisissez un papier de grammage inférieur. Reportez-vous à la page 5.3. Vérifiez l'environnement de l'imprimante : un air trop sec (moins de 20 % d'humidité relative) ou trop humide (plus de 80 % d'humidité relative) peut avoir une incidence sur l'ombrage du fond. Retirez la cartouche usagée et installez-en une neuve. Reportez-vous à la page 8.4.
<p>Traînées d'encre</p> 	<ul style="list-style-type: none"> Nettoyez l'intérieur de l'imprimante. Reportez-vous à la page 8.1. Vérifiez le format et la qualité du papier. Reportez-vous à la page 5.2. Retirez la cartouche usagée et installez-en une neuve. Reportez-vous à la page 8.4.

Situation	Solutions éventuelles
Défauts verticaux répétitifs 	<p>Si des marques apparaissent plusieurs fois sur une page, à intervalles réguliers :</p> <ul style="list-style-type: none"> La cartouche d'encre est peut-être endommagée. Si une marque apparaît régulièrement sur la page, installez une nouvelle cartouche d'encre. Reportez-vous à la page 8.4. Il se peut que de l'encre se soit déposée sur certains éléments de l'imprimante. Si le défaut apparaît au dos de la page, le problème se résoudra sans doute de lui-même au bout de quelques pages. Le module de fusion est peut-être endommagé. Contactez un technicien de maintenance.
Fond moucheté 	<p>Les fonds mouchetés apparaissent lorsque des particules de toner se déposent sur la page.</p> <ul style="list-style-type: none"> Le papier peut être trop humide. Essayez une autre rame de papier. N'ouvrez les rames qu'au dernier moment afin d'éviter que le papier n'absorbe l'humidité de l'air. Si le fond moucheté apparaît sur une enveloppe, changez la mise en page pour éviter l'impression sur des zones de pliure. L'impression sur une zone de pliure peut causer des problèmes. Si l'ensemble de la page comporte un fond moucheté, réglez la résolution d'impression au niveau de l'application ou des propriétés de l'imprimante.
Caractères mal formés 	<ul style="list-style-type: none"> Si les caractères sont mal formés, produisant une impression d'images creuses, c'est que le papier est peut-être trop lisse. Changez de type de papier. Reportez-vous à la page 5.3.
Impression oblique 	<ul style="list-style-type: none"> Assurez-vous que le papier est correctement chargé. Vérifiez le format et la qualité du papier. Reportez-vous à la page 5.2. Assurez-vous que le papier est correctement chargé et que les guides ne sont ni trop proches ni trop éloignés des bords du papier.
Pages gondolées 	<ul style="list-style-type: none"> Assurez-vous que le papier est correctement chargé. Vérifiez le format et la qualité du papier. Une température et une humidité élevées peuvent provoquer une ondulation du papier. Reportez-vous à la page 5.2. Retournez la pile de papier dans le bac d'alimentation. Essayez également de changer le sens du papier (rotation à 180 degrés) dans le bac.

Situation	Solutions éventuelles
Pages pliées ou froissées 	<ul style="list-style-type: none"> Assurez-vous que le papier est correctement chargé. Vérifiez le format et la qualité du papier. Reportez-vous à la page 5.2. Retournez la pile de papier dans le bac d'alimentation. Essayez également de changer le sens du papier (rotation à 180 degrés) dans le bac.
Dos de la page taché 	<ul style="list-style-type: none"> Le rouleau de l'imprimante est peut-être sale. Reportez-vous à la page 8.1. Vérifiez que l'encre ne coule pas. Nettoyez l'intérieur de l'imprimante.
Pages entièrement noires 	<ul style="list-style-type: none"> La cartouche d'encre n'est sans doute pas installée correctement. Enlevez-la, puis réinstallez-la. La cartouche d'encre est peut-être défectueuse et doit être remplacée. Installez une nouvelle cartouche. Il se peut que l'imprimante ait besoin d'une révision. Contactez un technicien de maintenance.
Encre non fixée 	<ul style="list-style-type: none"> Nettoyez l'intérieur de l'imprimante. Vérifiez le format et la qualité du papier. Reportez-vous à la page 5.2. Installez une nouvelle cartouche. Reportez-vous à la page 8.4. Si le problème persiste, il se peut que l'imprimante ait besoin d'une révision. Contactez un technicien de maintenance.
Caractères tachés de blanc. 	<p>Les vides sont des taches blanches sur des caractères en principe complètement noirs :</p> <ul style="list-style-type: none"> Si vous utilisez des transparents, choisissez-en un autre type. Étant donné la composition du transparent, il est normal de constater certains espacements éventuels entre les caractères. Il se peut que vous imprimiez du mauvais côté du papier. Retournez le papier dans le bac d'alimentation. Le papier n'est peut-être pas conforme aux spécifications. Reportez-vous à la page 5.3.

Situation	Solutions éventuelles
Stries horizontales 	Des stries noires horizontales ou des traînées d'encre apparaissent : <ul style="list-style-type: none"> • La cartouche d'encre est peut-être mal installée. Enlevez-la, puis réinstallez-la. • La cartouche d'encre est peut-être défectueuse. Installez une nouvelle cartouche. Reportez-vous à la page 8.4. • Si le problème persiste, il se peut que l'imprimante ait besoin d'une révision. Contactez un technicien de maintenance.
Plissements 	Les feuilles imprimées présentent des plissements ou le papier n'est pas entraîné dans l'imprimante. <ul style="list-style-type: none"> • Retournez la pile de papier dans le bac d'alimentation. Essayez également de changer le sens du papier (rotation à 180 degrés) dans le bac.
Une image inconnue se répète sur plusieurs feuilles consécutives ou de l'encre coule, l'impression est pâle ou présente des souillures.	Vous utilisez probablement l'imprimante à une altitude de 2 500 m ou supérieure. La haute altitude peut affecter la qualité d'impression (couleurs d'encre ou impressions pâles). Vous pouvez régler cette option à l'aide de l' Utilitaire de paramétrage d'imprimante ou de l'onglet Imprimante dans les propriétés du pilote d'imprimante. Reportez-vous à la Section Logiciel pour plus d'informations.

Problèmes Windows courants

Situation	Solutions éventuelles
Le message « Fichier utilisé » s'affiche durant l'installation.	Fermez tous les programmes ouverts. Effacez tous les programmes du groupe Démarrage, puis redémarrez Windows. Réinstallez le pilote d'imprimante.
Le message « Erreur d'écriture sur LPTx » apparaît.	<ul style="list-style-type: none"> • Assurez-vous que les câbles sont correctement branchés et que l'imprimante est sous tension. • Ce message peut également apparaître lorsque l'option de transmission bidirectionnelle n'est pas activée dans le pilote.
Le message « Erreur de protection générale », « Exception OE », « Spool32 » ou « Opération non conforme » apparaît.	Fermez toutes les applications, redémarrez Windows et recommencez l'impression.
Les messages « Échec d'impression » et « Erreur de temporisation de l'imprimante » s'affichent.	Ces messages sont susceptibles d'apparaître en cours d'impression. Contentez-vous d'attendre la fin de l'impression. Si le message apparaît en mode veille ou une fois l'impression achevée, vérifiez le branchement et/ou l'existence d'une erreur éventuelle.



Remarque

- Pour plus d'informations sur les messages d'erreur Windows, reportez-vous au Guide de l'utilisateur de Microsoft Windows 98/Me/NT 4.0/2000/XP(32/64 bit)/2003 fourni avec votre ordinateur.

Problèmes PostScript courants (Phaser 3125/B, 3125/N uniquement)

Les problèmes présentés ci-dessous sont propres au langage PostScript et peuvent survenir lorsque différents langages d'impression sont utilisés simultanément.



Remarque

- Pour que les messages d'erreur PostScript s'impriment ou apparaissent à l'écran en cas de problème, ouvrez la fenêtre des options d'impression et cliquez sur l'option souhaitée en regard de la section des erreurs PostScript.

Situation	Cause possible	Solutions éventuelles
Vous ne pouvez pas imprimer de fichier PostScript.	Le pilote PostScript est peut-être mal installé.	<ul style="list-style-type: none"> • Imprimez une page de configuration et vérifiez que la version PostScript est disponible pour impression. • Installez le pilote PostScript ; pour installer le pilote d'imprimante PS, reportez-vous à la Section Logiciel. • Si le problème persiste, contactez un technicien de maintenance.
Le message « Erreur contrôle de valeur limite » s'affiche.	La tâche d'impression est trop complexe.	Essayez de réduire la complexité de la page.
Une page d'erreur PostScript s'imprime.	La tâche d'impression n'est peut-être pas de type PostScript.	Assurez-vous que la tâche d'impression est de type PostScript. Vérifiez si l'application attendait l'envoi d'un fichier de configuration ou d'en-tête PostScript à l'imprimante.

Situation	Cause possible	Solutions éventuelles
Lors de l'impression sur un Macintosh d'un document dans Acrobat Reader 6.0 ou plus, les couleurs ne s'impriment pas correctement.	La résolution définie dans le pilote d'imprimante ne correspond peut-être pas à celle d'Acrobat Reader.	Vérifiez que la résolution définie dans le pilote d'imprimante correspond à celle d'Acrobat Reader.

Problèmes Macintosh courants (Phaser 3125/B, 3125/N uniquement)

Situation	Solutions éventuelles
L'imprimante n'imprime pas à partir d'Acrobat Reader.	Définissez l'option Méthode d'impression sur Imprimer en tant qu'image lorsque vous imprimez à partir d'Acrobat Reader.
Le document a été imprimé mais la tâche d'impression n'a pas disparu de la file d'attente sous Mac OS 10.3.2.	Utilisez la version Mac OS 10.3.3 ou supérieure.
L'imprimante ne sort pas le document lancé à partir d'Illustrator sur l'impression IPP.	Définissez l'option Type de données sur Binaire dans le menu d'impression d'Adobe Illustrator. Vous pouvez également utiliser l'impression Appletalk.

10 Spécifications

Spécifications de l'imprimante

Élément	Spécifications et description	
Vitesse d'impression ^a	Jusqu'à 24 ppm en format A4 (25 ppm en format Lettre)	
Résolution	Phaser 3124/B	Jusqu'à 1200 x 600 ppp en sortie effective
	Phaser 3125/B, Phaser 3125/N	Jusqu'à 1200 x 1200 ppp en sortie effective
Temps de préchauffage	Moins de 15 secondes	
Durée de la première impression	9 secondes (à partir de l'état Prêt) Mode veille : 25 secondes	
Alimentation	110 à 127 VCA, 50/60 Hz, 5,5 A 220 à 240 VCA, 50/60 Hz, 3 A	
Consommation électrique	Moyenne : 390 W (Phaser 3124/B), 400 W (Phaser 3125/B, Phaser 3125/N) Mode économie d'énergie : moins de 6,5 W (Phaser 3124/B), 8,5 W (Phaser 3125/B, Phaser 3125/N)	
Niveau sonore ^b	Mode attente : moins de 35 dBA Mode d'impression : moins de 53 dBA	
Durée de vie de la cartouche d'encre ^c	3000 pages à 5 % de couverture (ISO 19752) (cartouche d'encre de 1000 pages fournie avec l'imprimante)	
Cycle d'utilisation	Mensuel : jusqu'à 20 000 pages	
Poids	8,9 kg (consommables compris)	
Poids de l'emballage	Papier : 1,6 kg, plastique : 0,3 kg	
Dimensions externes (L x P x H)	358 X 298 X 253 mm	
Environnement d'exploitation	Température : 10 °C à 32 °C Humidité : 20 à 80 % d'humidité relative	
Langage d'émulation	Phaser 3124/B	GDI
	Phaser 3125/B, Phaser 3125/N	PostScript 3, PCL6 ^d

Élément	Spécifications et description	
Mémoire	Phaser 3124/B	8 Mo (non extensible)
	Phaser 3125/B, Phaser 3125/N	32 Mo (non extensible)
Polices	Polices Windows	
Interface	<ul style="list-style-type: none"> • IEEE 1284 parallèle bidirectionnelle standard <ul style="list-style-type: none"> - Modes pris en charge : Compatible, Nibble, Octet, ECP • Interface USB standard <ul style="list-style-type: none"> - USB 1.1 : Compatible avec USB 2.0 (Phaser 3124/B uniquement) - USB 2.0 : - USB 2.0 Hi-Speed : (Phaser 3125/B, Phaser 3125/N uniquement) - 1 port 480 Mbps • Interface réseau <ul style="list-style-type: none"> - Carte réseau filaire Ethernet 10/100 Base TX (Phaser 3125/N uniquement) 	
Compatibilité du système d'exploitation	<ul style="list-style-type: none"> • Windows 98/Me/NT 4.0/2000/XP(32/64 bit)/2003 • Mac 8.6 à 9.2/10.1 à 10.4 (Phaser 3125/B, Phaser 3125/N uniquement) 	
Pilotes d'imprimante ^e	<ul style="list-style-type: none"> • GDI: Windows • Pilote PCL6 (Phaser 3125/B, Phaser 3125/N uniquement) : Windows 98/Me/NT 4.0/2000/XP(32/64 bit)/2003 • Pilote PostScript (Phaser 3125/B, Phaser 3125/N uniquement) : Windows 98/Me/NT 4.0/2000/XP(32/64 bit)/2003, Macintosh OS 8.6 ~ 9.2/10.1 ~ 10.4 	

a. La vitesse d'impression dépendra du système d'exploitation utilisé, des performances de l'ordinateur, du logiciel d'application, du mode de connexion, du type de support d'impression, de la taille du support d'impression et de la complexité du travail.

b. Niveau sonore, ISO7779.

c. Le nombre de pages peut varier en fonction de l'environnement d'exploitation, du délai entre chaque impression, ainsi que du type et du format des supports d'impression.

d. Compatible PCL 6 version 2.1.

e. Visitez le site www.xerox.com/office/support pour télécharger la dernière version du logiciel.

INDEX

- A**
accessoires, informations de commande 7.1
- B**
bac d'alimentation manuel, utilisation 5.5
bourrage papier, suppression
 au niveau de la cartouche d'encre. 9.2
 bac d'alimentation manuel 9.2
 bac standard 9.1
 zone de sortie du papier 9.3
bourrage, résolution 9.1
- C**
cartouche d'encre
 entretien 8.3
 redistribution 8.3
 remplacement 8.4
chargement de papier
 bac d'alimentation manuel 5.5
 bac standard 5.4
charger du papier
 bac d'alimentation manuel 5.5
 bac standard 5.4
configuration requise
 Macintosh 3.2
 Windows 3.2
consignes relatives au papier 5.3
- D**
dépannage 9.1
- E**
emplacement des composants 1.2
- F**
format papier
 spécifications 5.2
- fournitures, informations de commande 7.1
- I**
impression
 page de configuration 8.5
 page de démonstration 2.1
 problèmes 9.5
- M**
mode d'alimentation manuel, utilisation 5.5
mode économie d'encre, utilisation 2.1
- N**
nettoyage
 extérieur 8.1
 intérieur 8.1
- P**
page de configuration, imprimer 8.5
page de démonstration, impression 2.1
panneau de commande
 voyant 9.4
 vue d'ensemble 1.3
pièces de rechange 8.5
problème, résolution
 erreurs PS 9.9
 impression 9.5
 qualité d'impression 9.7
 Windows 9.9
problèmes de qualité 9.7
problèmes de qualité d'impression, résolution 9.7
problèmes Macintosh 9.10
problèmes PostScript 9.9
problèmes Windows 9.9
- R**
redistribution, cartouche d'encre 8.3
remplacement, cartouche d'encre 8.4
résolution, problème
 bourrages papier 9.1
 liste de contrôle 9.4
 Macintosh 9.10
- S**
situation de la sortie 5.6
spécification, imprimante 10.1
supports d'impression spéciaux, consignes 5.3
systèmes d'exploitation réseau 4.1
- T**
type de papier
 spécifications 5.2
- V**
voyant, signification 9.4

XEROX

laser printer

Section Logiciel



TABLE DES MATIÈRES

Chapitre 1: INSTALLATION DU LOGICIEL D'IMPRESSION SOUS WINDOWS

Installation du logiciel d'impression	4
Installation du logiciel pour une impression en mode local	4
Installation du logiciel pour une impression en réseau	7
Réinstallation du logiciel d'impression	10
Suppression du logiciel d'impression	11

Chapitre 2: UTILISATION DE SETIP (PHASER 3125/N UNIQUEMENT)

Installation SetIP	12
Utilisation de SetIP	12

Chapitre 3: IMPRESSION DE BASE

Impression d'un document	14
Paramètres de l'imprimante	15
Onglet Mise en page	15
Onglet Papier	16
Onglet Graphiques	17
Onglet Autres options	18
Onglet Dépannage	18
Onglet Imprimante	18
Utilisation d'un paramétrage favori	19
Utilisation de l'aide	19

Chapitre 4: OPTIONS D'IMPRESSION AVANCÉES

Impression de plusieurs pages sur une feuille (pages multiples)	20
Impression d'affiches	21

Impression de documents reliés	21
Impression recto/verso	22
Modification de l'échelle d'un document	22
Impression d'un document sur un format de papier donné	22
Impression de filigranes	23
Utilisation d'un filigrane existant	23
Création d'un filigrane	23
Modification d'un filigrane	23
Suppression d'un filigrane	23
Utilisation de surimpressions	24
Définition de la surimpression	24
Création d'une surimpression de page	24
Utilisation d'une surimpression de page	24
Suppression d'une surimpression de page	24

Chapitre 5: UTILISATION D'APPLICATIONS UTILITAIRES (PHASER 3125/B, 3125/N UNIQUEMENT)

Utilisation de l'utilitaire de paramétrage d'imprimante	25
Utilisation de l'aide à l'écran	25
Ouverture du guide de dépannage	25
Modification des paramètres du moniteur d'état	25

Chapitre 6: UTILISATION DU PILOTE POSTSCRIPT POUR WINDOWS (PHASER 3125/B, 3125/N UNIQUEMENT)

Paramètres de l'imprimante	26
Avancée	26
Utilisation de l'aide	26

Chapitre 7: PARTAGE LOCAL DE L'IMPRIMANTE

Configuration d'un ordinateur hôte	27
Configuration d'un ordinateur client	27

**Chapitre 8: UTILISATION DE L'IMPRIMANTE AVEC UN MACINTOSH
(PHASER 3125/B, 3125/N UNIQUEMENT)**

Installation du pilote d'imprimante pour Macintosh	28
Configuration de l'imprimante	29
Impression	29
Impression d'un document	29
Modification des paramètres d'impression	29
Impression de plusieurs pages sur une seule feuille	31

1 Installation du logiciel d'impression sous Windows

Ce chapitre contient les sections suivantes :

- **Installation du logiciel d'impression**
- **Réinstallation du logiciel d'impression**
- **Suppression du logiciel d'impression**

Installation du logiciel d'impression

Vous pouvez installer le logiciel d'impression pour une impression en mode local ou en réseau. Pour installer le logiciel d'impression sur l'ordinateur, effectuez la procédure d'installation appropriée en fonction de l'imprimante utilisée.


Un pilote d'imprimante est un logiciel permettant à votre ordinateur de communiquer avec votre imprimante. La procédure d'installation des pilotes dépend du système d'exploitation que vous utilisez.

Avant de commencer l'installation, fermez toutes les applications.

Installation du logiciel pour une impression en mode local

Une imprimante locale est une imprimante directement reliée à l'ordinateur à l'aide du câble d'imprimante fourni avec l'imprimante (par exemple, un câble USB ou parallèle). Si votre imprimante est reliée à un réseau, sautez cette étape et passez à « Installation du logiciel pour une impression en réseau », page 7.

Vous pouvez installer le logiciel d'impression à l'aide de la méthode standard ou personnalisée.

REMARQUE : Si la fenêtre Assistant Ajout de nouveau matériel apparaît durant la procédure d'installation, fermez-la en cliquant sur , en haut à droite, ou sur **Annuler**.

Installation standard

Il s'agit de la procédure recommandée pour la plupart des utilisateurs. Tous les composants nécessaires aux opérations de l'imprimante seront installés.

1 Assurez-vous que l'imprimante est connectée à votre réseau et qu'elle est sous tension.

2 Insérez le CD-ROM fourni dans le lecteur.

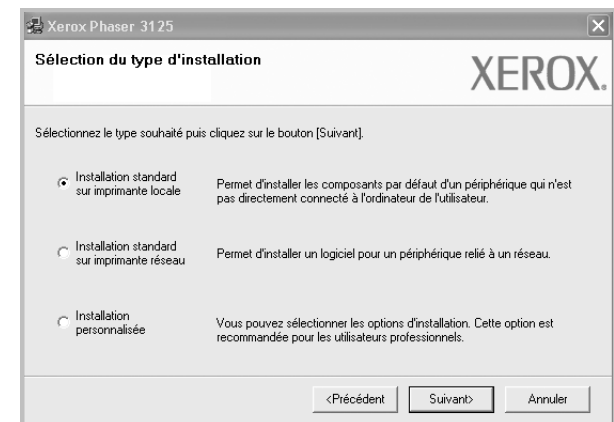
Le CD-ROM se lance automatiquement et une fenêtre d'accueil apparaît.

Si la fenêtre d'installation ne s'affiche pas, cliquez sur **Démarrer**, puis sur **Exécuter**. Entrez **X:\Setup.exe**, en remplaçant « **X** » par la lettre représentant le lecteur, puis cliquez sur **OK**.

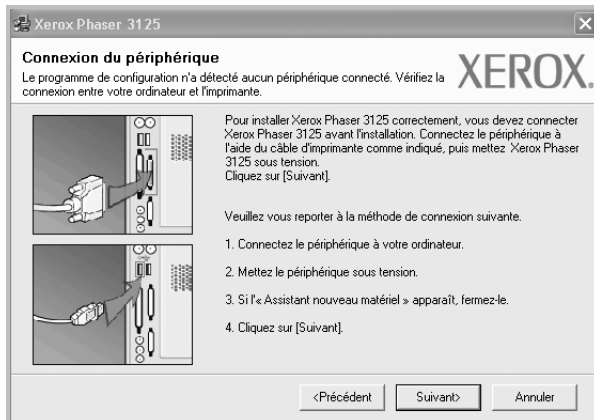


3 Cliquez sur **Installer les logiciels**.

4 Sélectionnez **Installation standard sur imprimante locale**. Cliquez sur **Suivant**.



REMARQUE : Si l'imprimante n'est pas déjà connectée à l'ordinateur, la fenêtre suivante apparaît.



- Une fois l'imprimante connectée, cliquez sur **Suivant**.
- Si vous ne souhaitez pas connecter l'imprimante pour l'instant, cliquez sur **Suivant**, puis sur **Non** dans l'écran qui apparaît. La procédure d'installation commence alors. Une fois l'opération terminée, aucune page de test ne sera imprimée.
- **La fenêtre d'installation présentée dans ce mode d'emploi peut différer de celle qui apparaît sur votre écran. Cela dépend de l'imprimante et de l'interface utilisées.**

- 5** Une fois l'installation terminée, une fenêtre vous demandant d'imprimer une page de test apparaît. Si vous choisissez d'imprimer une page de test, cochez la case correspondante et cliquez sur **Suivant**.

Sinon, cliquez sur **Suivant** et passez à l'étape 7.

- 6** Si la page s'imprime correctement, cliquez sur **Oui**.

Sinon, cliquez sur **Non** pour relancer l'impression.

- 7** Cliquez sur **Terminer**.

REMARQUE : Une fois la configuration terminée, si votre pilote d'impression ne fonctionne pas correctement, réinstallez-le. Reportez-vous à « Réinstallation du logiciel d'impression », page 10.

Installation personnalisée

Vous pouvez installer divers composants.

- 1** Assurez-vous que l'imprimante est reliée à votre ordinateur et qu'elle est sous tension.

- 2** Insérez le CD-ROM fourni dans le lecteur.

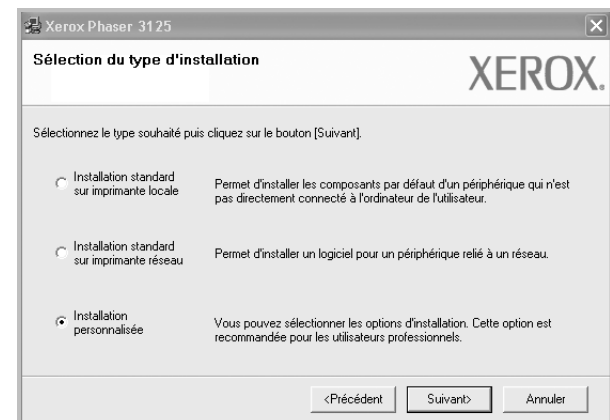
Le CD-ROM se lance automatiquement et une fenêtre d'accueil s'affiche.

Si la fenêtre d'installation ne s'affiche pas, cliquez sur **Démarrer**, puis sur **Exécuter**. Entrez **X:\Setup.exe**, en remplaçant « X » par la lettre représentant le lecteur, puis cliquez sur **OK**.

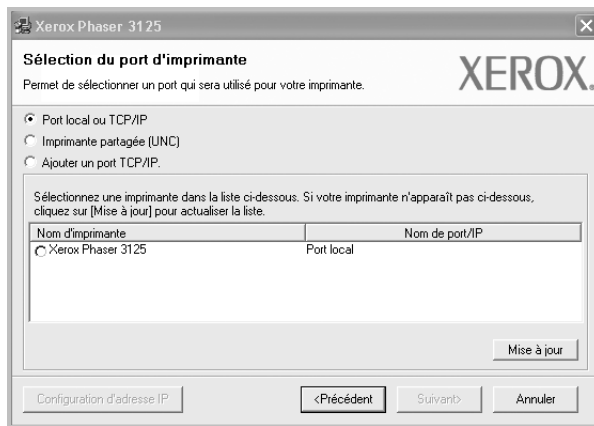


- 3** Cliquez sur **Installer les logiciels**.

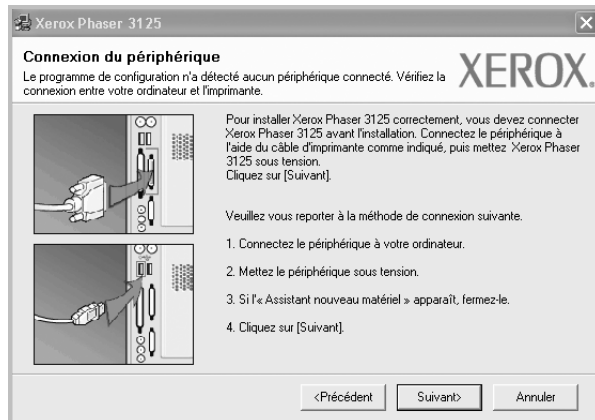
- 4** Sélectionnez **Installation personnalisée**. Cliquez sur **Suivant**.



5 Sélectionnez l'imprimante, puis cliquez sur **Suivant**.

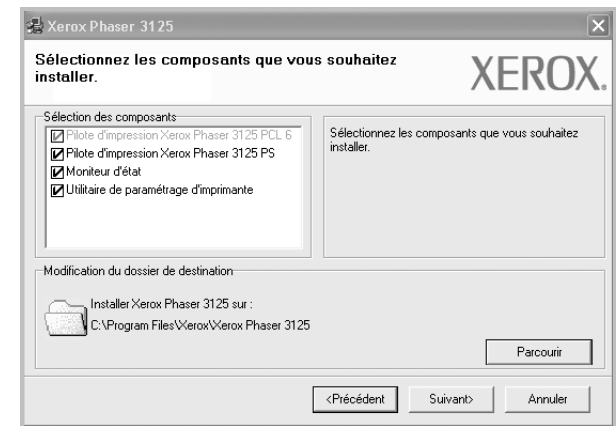


REMARQUE : Si l'imprimante n'est pas déjà connectée à l'ordinateur, la fenêtre suivante apparaît.



- Une fois l'imprimante connectée, cliquez sur **Suivant**.
- Si vous ne souhaitez pas connecter l'imprimante pour l'instant, cliquez sur **Suivant**, puis sur **Non** dans l'écran qui apparaît. La procédure d'installation commence alors. Une fois l'opération terminée, aucune page de test ne sera imprimée.
- *La fenêtre d'installation présentée dans ce mode d'emploi peut différer de celle qui apparaît sur votre écran. Cela dépend de l'imprimante et de l'interface utilisées.*

6 Sélectionnez les composants à installer, puis cliquez sur **Suivant**.



REMARQUE : Vous pouvez changer de dossier d'installation en cliquant sur [**Parcourir**].

7 Une fois l'installation terminée, une fenêtre vous demandant d'imprimer une page de test apparaît. Si vous choisissez d'imprimer une page de test, cochez la case correspondante et cliquez sur **Suivant**.

Sinon, cliquez sur **Suivant** et passez à l'étape 9.

8 Si la page s'imprime correctement, cliquez sur **Oui**.

Sinon, cliquez sur **Non** pour relancer l'impression.

9 Cliquez sur **Terminer**.

REMARQUE : Une fois la configuration terminée, si votre pilote d'impression ne fonctionne pas correctement, réinstallez-le. Reportez-vous à « Réinstallation du logiciel d'impression », page 10.

Installation du logiciel pour une impression en réseau

Lorsque vous reliez votre imprimante à un réseau, vous devez d'abord configurer les paramètres TCP/IP de l'imprimante. Après avoir attribué et vérifié les paramètres TCP/IP, vous pouvez installer le logiciel sur chaque ordinateur du réseau.

Vous pouvez installer le logiciel d'impression à l'aide de la méthode standard ou personnalisée.

Installation standard

Il s'agit de la procédure recommandée pour la plupart des utilisateurs. Tous les composants nécessaires aux opérations de l'imprimante seront installés.

1 Assurez-vous que l'imprimante est reliée à votre ordinateur et qu'elle est sous tension. Pour plus de détails sur la connexion au réseau, reportez-vous au mode d'emploi de l'imprimante.

2 Insérez le CD-ROM fourni dans le lecteur.

Le CD-ROM se lance automatiquement et une fenêtre d'accueil s'affiche.

Si la fenêtre d'installation ne s'affiche pas, cliquez sur **Démarrer**, puis sur **Exécuter**. Entrez **X:\Setup.exe**, en remplaçant « X » par la lettre représentant le lecteur, puis cliquez sur **OK**.

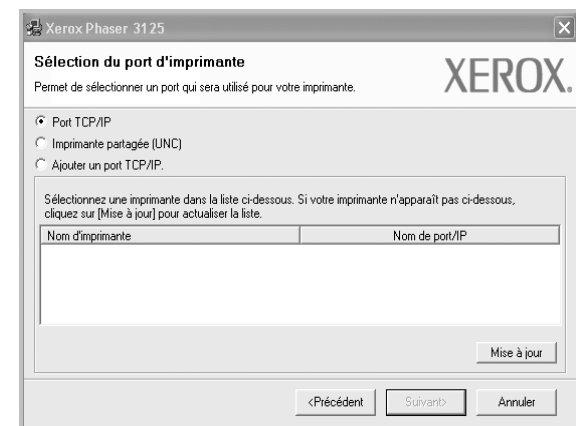


3 Cliquez sur **Installer les logiciels**.

4 Sélectionnez **Installation standard sur imprimante réseau**. Cliquez sur **Suivant**.



5 La liste des imprimantes disponibles sur le réseau apparaît. Sélectionnez dans la liste l'imprimante à installer, puis cliquez sur **Suivant**.



• Si votre imprimante ne figure pas dans la liste, cliquez sur **Mise à jour** pour actualiser la liste ou sélectionnez **Ajouter un port TCP/IP** pour ajouter l'imprimante au réseau. Pour ajouter l'imprimante au réseau, entrez le nom de port et l'adresse IP de l'imprimante. Pour vérifier l'adresse IP de l'imprimante ou l'adresse MAC, imprimez une page de configuration du réseau.

• Pour rechercher une imprimante réseau partagée (chemin UNC), sélectionnez **Imprimante partagée (UNC)** et entrez manuellement le nom de l'imprimante partagée, ou cliquez sur le bouton **Parcourir**.

6 Une fois l'installation terminée, une fenêtre vous demandant d'imprimer une page de test apparaît. Si vous choisissez d'imprimer une page de test, cochez la case correspondante et cliquez sur **Suivant**.

Sinon, cliquez sur **Suivant** et passez à l'étape 8.

7 Si la page s'imprime correctement, cliquez sur **Oui**.

Sinon, cliquez sur **Non** pour relancer l'impression.

8 Cliquez sur **Terminer**.

REMARQUE : Une fois la configuration terminée, si votre pilote d'impression ne fonctionne pas correctement, réinstallez-le. Reportez-vous à « Réinstallation du logiciel d'impression », page 10.

Installation personnalisée

Vous pouvez installer divers composants et définir une adresse IP spécifique.

1 Assurez-vous que l'imprimante est reliée à votre ordinateur et qu'elle est sous tension. Pour plus de détails sur la connexion au réseau, reportez-vous au mode d'emploi de l'imprimante.

2 Insérez le CD-ROM fourni dans le lecteur.

Le CD-ROM se lance automatiquement et une fenêtre d'accueil s'affiche.

Si la fenêtre d'installation ne s'affiche pas, cliquez sur **Démarrer**, puis sur **Exécuter**. Entrez **X:\Setup.exe**, en remplaçant « **X** » par la lettre représentant le lecteur, puis cliquez sur **OK**.

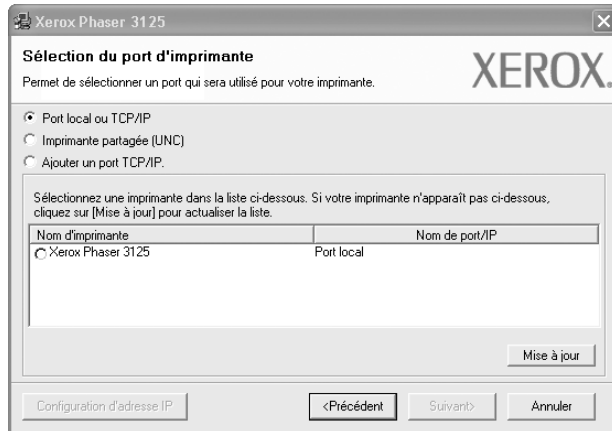


3 Cliquez sur **Installer les logiciels**.

4 Sélectionnez **Installation personnalisée**. Cliquez sur **Suivant**.

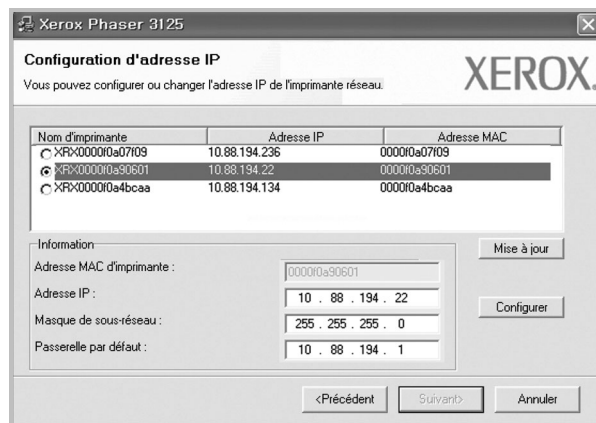


- 5 La liste des imprimantes disponibles sur le réseau apparaît. Sélectionnez dans la liste l'imprimante à installer, puis cliquez sur **Suivant**.



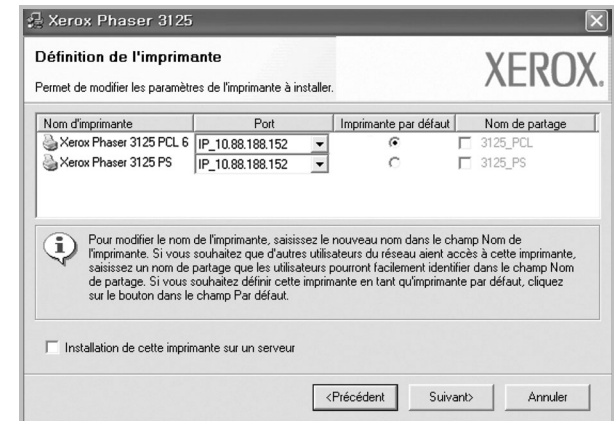
- Si votre imprimante ne figure pas dans la liste, cliquez sur **Mise à jour** pour actualiser la liste ou sélectionnez **Ajouter un port TCP/IP** pour ajouter l'imprimante au réseau. Pour ajouter l'imprimante au réseau, entrez le nom de port et l'adresse IP de l'imprimante. Pour vérifier l'adresse IP de l'imprimante ou l'adresse MAC, imprimez une page de configuration du réseau.
- Pour rechercher une imprimante réseau partagée (chemin UNC), sélectionnez **Imprimante partagée (UNC)** et entrez manuellement le nom de l'imprimante partagée, ou cliquez sur le bouton **Parcourir**.

CONSEIL : Si vous souhaitez définir une adresse IP spécifique sur une imprimante réseau donnée, cliquez sur le bouton **Définir l'adresse IP**. La fenêtre Configuration d'adresse IP apparaît. Procédez comme suit :



- a. Sélectionnez dans la liste l'imprimante à définir avec une adresse IP spécifique. Pour vérifier l'adresse IP de l'imprimante ou l'adresse MAC, imprimez une page de configuration du réseau.
- b. Configurez manuellement l'adresse IP, le masque de sous-réseau et la passerelle de l'imprimante, puis cliquez sur **Configurer** pour définir l'adresse IP spécifique de l'imprimante réseau.
- c. Cliquez sur **Suivant**.

- 6 Sélectionnez les composants à installer. Une fois que vous avez sélectionné les composants, la fenêtre suivante apparaît. Vous pouvez également modifier le nom de l'imprimante, définir l'imprimante à partager sur le réseau, définir l'imprimante en tant qu'imprimante par défaut et modifier le nom de port de chaque imprimante. Cliquez sur **Suivant**.



Pour installer ce logiciel sur un serveur, cochez la case **Installation de cette imprimante sur un serveur**.

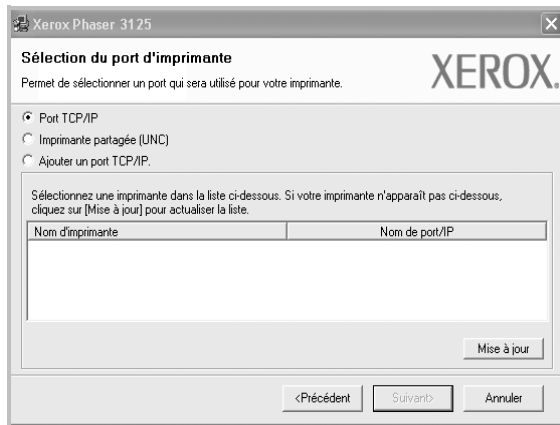
- 7 Une fois l'installation terminée, une fenêtre vous demandant d'imprimer une page de test apparaît. Si vous choisissez d'imprimer une page de test, cochez la case correspondante et cliquez sur **Suivant**.
- Sinon, cliquez sur **Suivant** et passez à l'étape 9.
- 8 Si la page s'imprime correctement, cliquez sur **Oui**.
- Sinon, cliquez sur **Non** pour relancer l'impression.
- 9 Cliquez sur **Terminer**.

REMARQUE : Une fois la configuration terminée, si votre pilote d'impression ne fonctionne pas correctement, réinstallez-le. Reportez-vous à « Réinstallation du logiciel d'impression », page 10.

Réinstallation du logiciel d'impression

Vous pouvez réinstaller le logiciel en cas d'échec de l'installation.

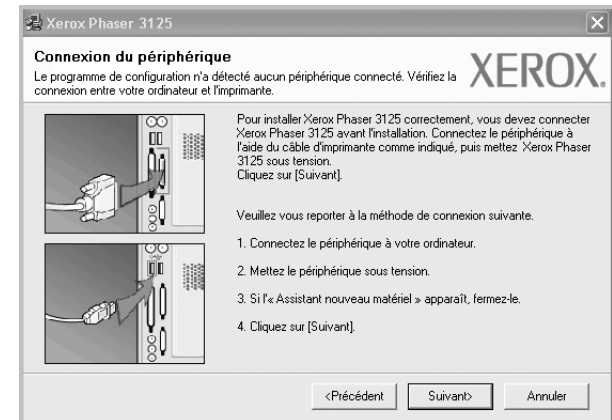
- 1 Démarrez Windows.
- 2 Dans le menu **Démarrer**, sélectionnez **Programmes** ou **Tous les programmes** → **le nom du pilote d'impression** → **Maintenance**.
- 3 Sélectionnez **Réparer**, puis cliquez sur **Suivant**.
- 4 La liste des imprimantes disponibles sur le réseau apparaît. Sélectionnez dans la liste l'imprimante à installer, puis cliquez sur **Suivant**.



- Si votre imprimante ne figure pas dans la liste, cliquez sur **Mise à jour** pour actualiser la liste ou sélectionnez **Ajouter un port TCP/IP** pour ajouter l'imprimante au réseau. Pour ajouter l'imprimante au réseau, entrez le nom de port et l'adresse IP de l'imprimante.
- Pour rechercher une imprimante réseau partagée (chemin UNC), sélectionnez **Imprimante partagée (UNC)** et entrez manuellement le nom de l'imprimante partagée, ou cliquez sur le bouton **Parcourir**.

Une liste de composants apparaît : elle vous permet de réinstaller le composant de votre choix.

REMARQUE : Si l'imprimante n'est pas déjà connectée à l'ordinateur, la fenêtre suivante apparaît.



- Une fois l'imprimante connectée, cliquez sur **Suivant**.
 - Si vous ne souhaitez pas connecter l'imprimante pour l'instant, cliquez sur **Suivant**, puis sur **Non** dans l'écran qui apparaît. La procédure d'installation commence alors. Une fois l'opération terminée, aucune page de test ne sera imprimée.
 - **La fenêtre de réinstallation présentée dans ce mode d'emploi peut différer de celle qui apparaît sur votre écran. Cela dépend de l'imprimante et de l'interface utilisées.**
- 5 Sélectionnez les composants à réinstaller, puis cliquez sur **Suivant**.
Si vous avez installé le logiciel d'impression pour une impression locale et que vous sélectionnez **le nom du pilote d'impression**, la fenêtre vous demandant d'imprimer une page de test apparaît. Procédez comme suit :
 - a. Pour imprimer une page de test, cochez la case correspondante et cliquez sur **Suivant**.
 - b. Si la page s'imprime correctement, cliquez sur **Oui**.
Dans le cas contraire, cliquez sur **Non** pour l'imprimer à nouveau.
 - 6 Une fois la réinstallation terminée, cliquez sur **Terminer**.

Suppression du logiciel d'impression

- 1 Démarrez Windows.
- 2 Dans le menu **Démarrer**, sélectionnez **Programmes** ou **Tous les programmes** → **le nom du pilote d'impression** → **Maintenance**.
- 3 Sélectionnez **Supprimer**, puis cliquez sur **Suivant**.
Une liste de composants apparaît : elle vous permet de supprimer le composant de votre choix.
- 4 Sélectionnez les composants à supprimer, puis cliquez sur **Suivant**.
- 5 Lorsque l'ordinateur vous demande de confirmer la sélection, cliquez sur **Oui**.
Le pilote sélectionné et tous ses composants sont supprimés de l'ordinateur.
- 6 Une fois le logiciel supprimé, cliquez sur **Terminer**.

2 Utilisation de SetIP (Phaser 3125/N uniquement)

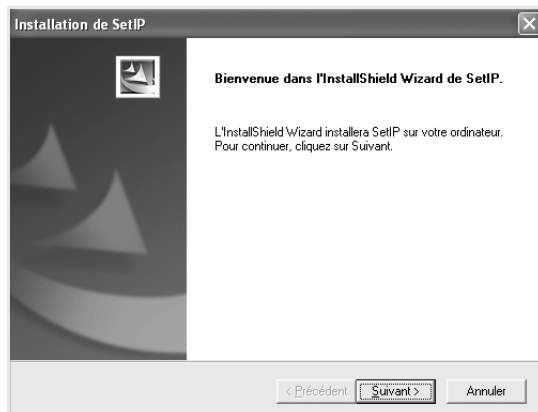
- Installation SetIP
- Utilisation de SetIP

Installation SetIP

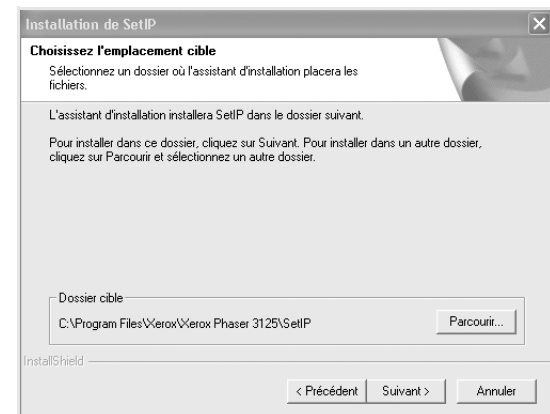
- 1 Assurez-vous que l'imprimante est reliée à votre ordinateur et qu'elle est sous tension. Pour plus de détails sur la connexion au réseau, reportez-vous au mode d'emploi de l'imprimante.
- 2 Insérez le CD-ROM fourni dans le lecteur.
Le CD-ROM se lance automatiquement et une fenêtre d'accueil s'affiche.
Si la fenêtre d'installation ne s'affiche pas, cliquez sur **Démarrer**, puis sur **Exécuter**. Entrez **X:\Setup.exe**, en remplaçant « X » par la lettre représentant le lecteur, puis cliquez sur **OK**.



- 3 Cliquez sur **Installer l'utilitaire SetIP(optionnel)**.
- 4 Cliquez sur **Suivant**.



- 5 Cliquez sur **Suivant**.

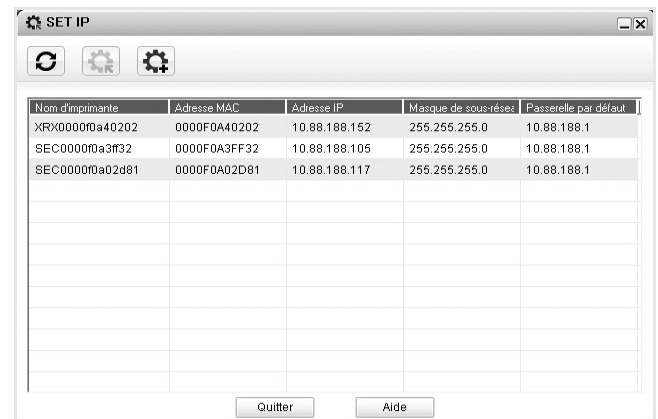


- 6 Cliquez sur **Terminer**.

Utilisation de SetIP


- 1 Dans le menu Démarrer de Windows, sélectionnez **Programmes** ou **Tous les programmes** → **Xerox Phaser 3125** → **SetIP** → **SetIP**.

Le programme détecte et affiche automatiquement les nouveaux serveurs d'impression déjà configurés de votre réseau.



- 2 Sélectionnez le nom de votre imprimante et cliquez sur . Si vous ne trouvez pas le nom de votre imprimante, cliquez sur pour actualiser la liste.

REMARQUES :

- Pour confirmer l'adresse MAC, reportez-vous à la PAGE DE TEST DE LA CARTE D'IMPRIMANTE RÉSEAU. La PAGE DE TEST DE LA CARTE D'IMPRIMANTE RÉSEAU sera imprimée après la Page de confirmation.
 - Votre imprimante ne figure pas sur la liste actualisée, cliquez sur  , saisissez l'adresse IP de votre carte d'imprimante réseau, le masque de sous-réseau, la passerelle par défaut, puis cliquez sur **Appliquer**.
-

3 Cliquez sur **OK** pour confirmer les paramètres.

4 Cliquez sur **Quitter** pour fermer le programme SetIP.

3 Impression de base

Ce chapitre décrit les options d'impression et présente les tâches d'impression Windows les plus courantes.

Ce chapitre contient les sections suivantes :

- **Impression d'un document**
- **Paramètres de l'imprimante**
 - Onglet Mise en page
 - Onglet Papier
 - Onglet Graphiques
 - Onglet Autres options
 - Onglet Dépannage
 - Onglet Imprimante
 - Utilisation d'un paramétrage favori
 - Utilisation de l'aide

Impression d'un document

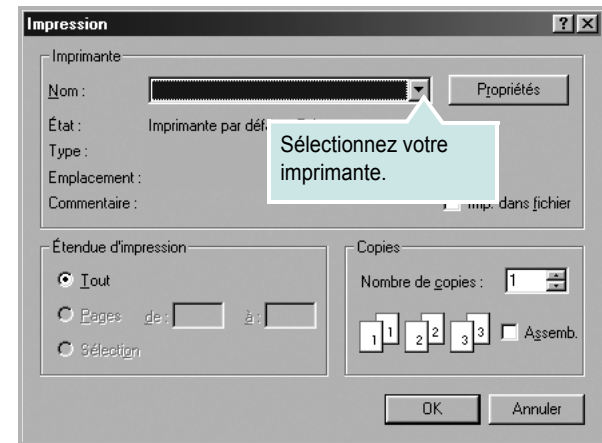
REMARQUE :

- La fenêtre du pilote d'impression **Propriétés** présentée dans ce mode d'emploi peut différer de celle qui apparaît sur votre écran. Cela dépend de l'imprimante utilisée. Néanmoins, elle conserve une fonction similaire.
- *Vérifiez quels systèmes d'exploitation sont compatibles avec l'imprimante. Reportez-vous à la section relative à la compatibilité des systèmes d'exploitation, dans la partie du mode d'emploi consacrée aux spécifications de l'imprimante.*
- Le nom exact de l'imprimante figure sur le CD-ROM fourni.

La procédure ci-dessous décrit les étapes à suivre pour imprimer à partir de diverses applications Windows. Les étapes peuvent légèrement varier d'une application à l'autre. Pour connaître la procédure exacte, reportez-vous au mode d'emploi de votre application.

- 1 Ouvrez le document à imprimer.
- 2 Sélectionnez **Imprimer** dans le menu **Fichier**. La fenêtre d'impression apparaît. Son apparence peut légèrement varier selon les applications.

Cette fenêtre permet de sélectionner les options d'impression de base, parmi lesquelles le nombre de copies et les pages à imprimer.



- 3 Sélectionnez le **pilote d'impression** dans la liste déroulante **Nom**.
- 4 Pour exploiter pleinement les fonctions du pilote d'impression, cliquez sur **Propriétés** ou **Préférences** dans la fenêtre d'impression de l'application. Pour plus d'informations, reportez-vous à « Paramètres de l'imprimante », page 15.
Si la fenêtre d'impression contient l'option **Configuration**, **Imprimante** ou **Options**, cliquez dessus. Cliquez alors sur **Propriétés** dans l'écran suivant.
- 5 Cliquez sur **OK** pour fermer la fenêtre des propriétés de l'imprimante.
- 6 Pour lancer l'impression, cliquez sur **OK** ou sur **Imprimer** dans la fenêtre d'impression.

Paramètres de l'imprimante

La fenêtre des propriétés de l'imprimante permet d'accéder à toutes les options nécessaires à l'utilisation de l'imprimante. Une fois les propriétés de l'imprimante affichées, vous pouvez consulter les paramètres et les modifier en fonction de l'impression à réaliser.

La fenêtre des propriétés de l'imprimante peut varier d'un système d'exploitation à l'autre. Ce mode d'emploi présente la fenêtre des propriétés telle qu'elle apparaît sous Windows XP.

La fenêtre du pilote d'impression **Propriétés** présentée dans ce mode d'emploi peut différer de celle qui apparaît sur votre écran. Cela dépend de l'imprimante utilisée.

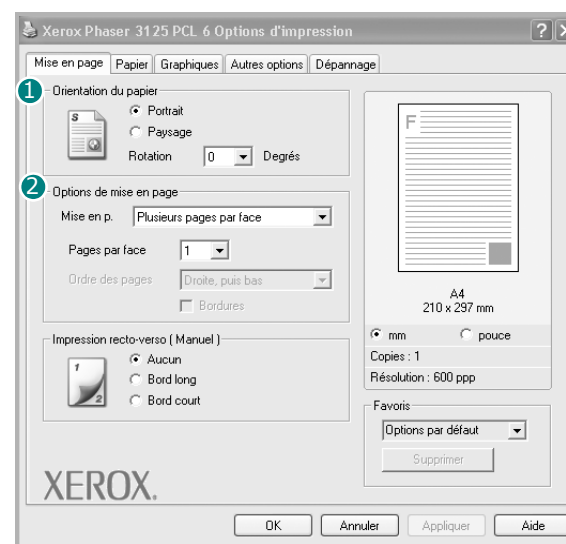
Si vous accédez aux propriétés de l'imprimante via le dossier Imprimantes, d'autres onglets Windows sont disponibles (reportez-vous au mode d'emploi de Windows), ainsi que l'onglet Imprimante (voir « Onglet Imprimante », page 18).

REMARQUES :

- Généralement, les paramètres définis au niveau des applications Windows écrasent ceux spécifiés via le pilote d'impression. Commencez donc par modifier les paramètres d'impression proposés dans l'application, puis les paramètres restants dans le pilote d'impression.
- Les paramètres modifiés ne restent en vigueur que le temps d'utilisation du programme en cours. **Pour que vos modifications soient permanentes**, entrez-les dans le dossier Imprimantes.
- La procédure suivante se rapporte à Windows XP. Pour les autres systèmes d'exploitation Windows, reportez-vous au guide de l'utilisateur Windows correspondant ou à l'aide en ligne.
 1. Cliquez sur le bouton **Démarrer** de Windows.
 2. Sélectionnez **Imprimantes et télécopieurs**.
 3. Cliquez sur l'icône **du pilote d'impression**.
 4. Cliquez avec le bouton droit de la souris sur l'icône du pilote d'impression et sélectionnez **Options d'impression**.
 5. Modifiez les paramètres souhaités dans chaque onglet, puis cliquez sur OK.

Onglet Mise en page

Les options de l'onglet **Mise en page** permettent de déterminer l'aspect du document imprimé. La zone **Options de mise en page** comporte les options **Plusieurs pages par face** et **Impression d'affiche**. Pour plus d'informations sur l'accès aux propriétés de l'imprimante, reportez-vous à « Impression d'un document », page 14.



Orientation du papier

L'option **Orientation du papier** permet de choisir le sens de l'impression.

- L'option **Portrait** imprime les données sur la largeur de la page, dans le style d'une lettre.
- L'option **Paysage** imprime les données sur la longueur de la page, dans le style d'une feuille de calcul.
- L'option **Rotation** permet de faire pivoter la page du nombre de degrés indiqué.



▲ Portrait



▲ Paysage

Options de mise en page

L'option **Options de mise en page** permet de sélectionner des options d'impression avancées. Vous pouvez choisir l'option **Plusieurs pages par face** ou **Impression d'affiche**.

- Pour plus d'informations, reportez-vous à « Impression de plusieurs pages sur une feuille (pages multiples) », page 20.
- Pour plus d'informations, reportez-vous à « Impression d'affiches », page 21.

Impression recto-verso

La fonction **Impression recto-verso** permet d'imprimer sur les deux faces d'une feuille de papier.

- Pour plus d'informations, reportez-vous à « Impression recto/verso », page 22.

Onglet Papier

Les options suivantes permettent de définir les spécifications de base relatives à la gestion du papier. Pour plus d'informations sur l'accès aux propriétés de l'imprimante, reportez-vous à « Impression d'un document », page 14.

Cliquez sur l'onglet **Papier** pour accéder à différentes options relatives au papier.



1 Copies

L'option **Copies** permet de définir le nombre de copies à imprimer. Vous pouvez sélectionner une valeur comprise entre 1 et 999.

2 Format

L'option **Format** permet d'indiquer le format du papier chargé dans le bac. Si le format souhaité n'apparaît pas dans la zone **Format**, cliquez sur **Personnalisé**. Lorsque la fenêtre **Réglage papier personnalisé** apparaît, définissez le format du papier, puis cliquez sur **OK**. Le format défini apparaît alors dans la liste et vous pouvez le sélectionner.

3 Alimentation

Vérifiez que l'option **Alimentation** est paramétrée sur le bac approprié. Utilisez **Manuelle** pour imprimer sur des supports spéciaux, tels que des enveloppes et des transparents. Vous devez insérer les feuilles une par une dans le bac manuel ou dans le bac polyvalent.

Si l'alimentation papier est paramétrée sur **Sélection automatique**, l'imprimante sélectionne automatiquement les supports d'impression dans l'ordre suivant : Bac manuel ou polyvalent, Bac 1, Bac 2 optionnel.

4 Type

Réglez **Type** pour faire correspondre le papier inséré dans le bac avec celui voulu pour l'impression. Vous obtenez ainsi la meilleure qualité d'impression. Sinon, vous risquez de ne pas avoir la qualité d'impression souhaitée.

Coton : papier en fibre de coton de 75 à 90 g/m², comme Gilbert 25 % et Gilbert 100 %.

Papier ordinaire : papier ordinaire normal. Sélectionnez ce type de papier, si votre imprimante est monochrome et que vous imprimez sur du papier en fibre de coton de 60 g/m².

Papier recyclé : papier recyclé de 75 à 90 g/m².

Papier couleur : papier avec fond de couleur de 75 à 90 g/m².

5 Mise à l'échelle de l'impression

L'option **Mise à l'échelle de l'impression** vous permet de mettre l'impression à l'échelle sur une page, automatiquement ou manuellement. Vous pouvez choisir l'option **Aucun**, **Réduire/Agrandir** ou **Ajuster à la page**.

- Pour plus d'informations, reportez-vous à « Modification de l'échelle d'un document », page 22.
- Pour plus d'informations, reportez-vous à « Impression d'un document sur un format de papier donné », page 22.

Onglet Graphiques

Les options de l'onglet Graphiques permettent de régler la qualité d'impression en fonction de vos besoins. Pour plus d'informations sur l'accès aux propriétés de l'imprimante, reportez-vous à « Impression d'un document », page 14.

Cliquez sur l'onglet **Graphiques** pour afficher les options ci-dessous.



Résolution

Les options de résolution que vous pouvez sélectionner varient d'un modèle d'imprimante à un autre. Plus la valeur est élevée, plus les caractères et les graphiques imprimés sont nets. Toutefois, une résolution élevée peut augmenter le temps d'impression d'un document.

Mode image

Les options disponibles sont Normal et Rendu texte. **Certaines imprimantes ne prennent pas en charge cette fonction.**

- **Configuration de l'imprimante** : Si vous sélectionnez cette option, le paramétrage de cette fonction dépend des paramètres définis via le panneau de commande de l'imprimante.
- **Normal** : Ce réglage concerne les documents normaux.
- **Text Enhance** : Le mode image permet à l'utilisateur d'améliorer les impressions.

Contraste

Utilisez cette option pour éclaircir ou assombrir l'impression.

- **Normal** : ce réglage convient aux documents standard.
- **Clair** : ce réglage convient aux documents comportant des lignes épaisses ou aux images en niveaux de gris sombres.
- **Foncé** : ce réglage convient aux documents comportant des lignes fines, aux graphiques haute définition et aux images en niveaux de gris pâles.

Mode économie d'encre

En sélectionnant cette option, vous augmentez la durée de vie de la cartouche d'encre et réduisez le coût par page, tout en ne réduisant que faiblement la qualité d'impression.

- **Configuration de l'imprimante** : si vous sélectionnez cette option, le paramétrage de cette fonction dépend des paramètres définis via le panneau de commande de l'imprimante. Certaines imprimantes ne prennent pas en charge cette fonction.
- **Activé** : sélectionnez cette option pour permettre à l'imprimante d'utiliser moins d'encre par page.
- **Désactivé** : sélectionnez cette option si vous ne souhaitez pas économiser l'encre.

Options avancées

Vous pouvez effectuer des réglages avancés en cliquant sur le bouton **Options avancées**.

Options TrueType : cette option détermine la façon dont l'imprimante traite graphiquement le texte d'un document. Sélectionnez le paramètre convenant à votre document. **Cette option n'est disponible que sous Windows 9x/Me, en fonction de votre modèle d'imprimante.**

- **Télécharger en tant que contour** : Lorsque cette option est sélectionnée, le pilote télécharge toutes les polices TrueType utilisées dans votre document et non enregistrées sur votre imprimante. Si, après l'impression d'un document, vous constatez que les polices ne sont pas imprimées correctement, choisissez l'option Télécharger en tant qu'image binaire, puis relancez votre impression. L'option Télécharger en tant qu'image binaire est souvent utile lorsque vous imprimez des documents Adobe. **Cette option est disponible uniquement lorsque vous utilisez le pilote d'impression PCL.**
 - **Télécharger en tant que bitmap** : si vous sélectionnez cette option, le pilote télécharge les polices utilisées sous forme d'images bitmap. Vous pouvez ainsi imprimer plus rapidement les documents comportant des polices complexes (caractères coréens ou chinois, par exemple), ainsi que diverses autres polices.
 - **Imprimer en tant que graphique** : si vous sélectionnez cette option, le pilote télécharge les polices utilisées sous forme de graphiques. Cette option permet d'améliorer la vitesse d'impression des documents comportant de nombreux graphiques et relativement peu de polices TrueType.
- **Imprimer tout le texte en noir** : lorsque la case **Imprimer tout le texte en noir** est cochée, les textes de vos documents sont imprimés en noir uni, quelle que soit la couleur dans laquelle ils apparaissent à l'écran.
- **Imprimer tout le texte en foncé** : lorsque la case **Imprimer tout le texte en foncé** est cochée, les textes de vos documents sont plus foncés qu'en mode d'impression normal.

Onglet Autres options

Cet onglet permet de sélectionner les options de sortie du document. Pour plus d'informations sur l'accès aux propriétés de l'imprimante, reportez-vous à « Impression d'un document », page 14.

Cliquez sur l'onglet **Autres options** pour accéder à la fonction suivante :



1 Filigrane

Vous pouvez créer un texte d'arrière-plan à imprimer sur chaque page de votre document. Pour plus d'informations, reportez-vous à « Impression de filigranes », page 23.

2 Surimpression

Les surimpressions remplacent souvent les formulaires préimprimés et les papiers à en-tête. Pour plus d'informations, reportez-vous à « Utilisation de surimpressions », page 24.

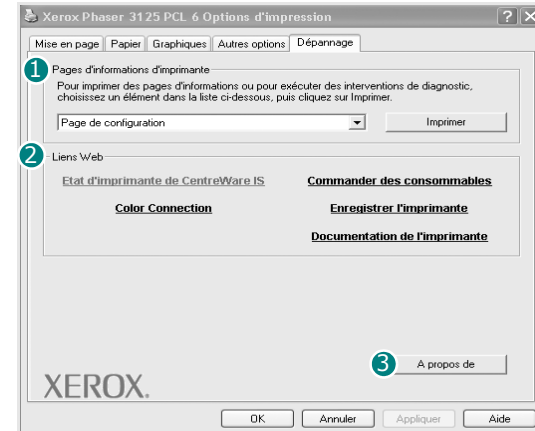
3 Options de sortie

- **Ens. impr.** : vous pouvez définir l'ordre d'impression des pages. Sélectionnez l'ordre d'impression souhaité dans la liste déroulante.
 - **Normal(1,2,3)** : permet d'imprimer les pages de la première à la dernière.
 - **Ordre inversé (3, 2, 1)** : permet d'imprimer toutes les pages dans l'ordre inverse.
 - **Pages impaires** : permet d'imprimer uniquement les pages impaires de votre document.
 - **Pages paires** : permet d'imprimer uniquement les pages paires de votre document.
- **Utilisation des polices de l'imprimante** : Lorsque l'option Utiliser les polices de l'imprimante est sélectionnée, l'imprimante utilise les polices enregistrées dans sa mémoire pour imprimer votre document, au lieu de télécharger les polices du document. Le téléchargement de polices étant très long, cette option permet d'accélérer l'impression. Lorsque vous utilisez les polices de l'imprimante, celle-ci essaie de faire correspondre les polices utilisées dans votre document avec celles enregistrées dans sa mémoire. Cependant, si vous utilisez dans votre document des polices très différentes de celles enregistrées dans l'imprimante,

le résultat imprimé ne ressemblera pas à ce qui est affiché à l'écran. **Cette option est disponible uniquement lorsque vous utilisez le pilote d'impression PCL.**

Onglet Dépannage

Cliquez sur l'onglet **Dépannage** pour accéder à la fonction suivante :



1 Pages d'informations d'imprimante

Pour imprimer des pages d'information ou effectuer des actions de diagnostic, sélectionnez un élément de la liste ci-dessous, puis cliquez sur **Imprimer**.

2 Liens Web

Si vous disposez d'une connexion Internet et d'un navigateur Web, cliquez sur l'un des liens pour accéder directement aux pages Web à partir du pilote.

3 À propos de

Utilisez l'onglet **À propos** pour afficher les informations de copyright et le numéro de version du pilote.

Onglet Imprimante

Si vous accédez aux propriétés de l'imprimante via le dossier **Imprimantes**, l'onglet **Imprimante** est disponible. Vous pouvez y configurer l'imprimante.

La procédure suivante se rapporte à Windows XP. Pour les autres systèmes d'exploitation Windows, reportez-vous au guide de l'utilisateur Windows correspondant ou à l'aide en ligne.

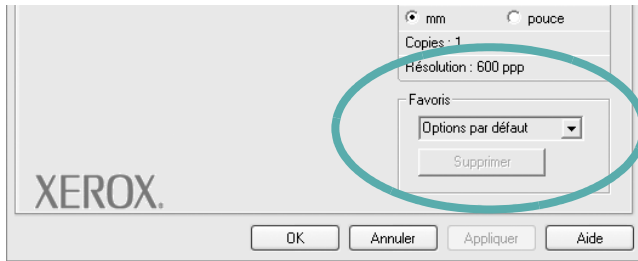
- 1 Dans Windows, cliquez sur le menu **Démarrer**.
- 2 Sélectionnez **Imprimantes et télécopieurs**.
- 3 Cliquez sur l'icône **du pilote d'impression**.
- 4 Cliquez avec le bouton droit de la souris sur l'icône du pilote d'impression et sélectionnez **Propriétés**.
- 5 Cliquez sur l'onglet **Imprimante** et définissez les options.

Utilisation d'un paramétrage favori

L'option **Favoris**, présente sur chaque onglet des propriétés de l'imprimante, permet d'enregistrer les paramètres actuels en vue d'une utilisation ultérieure.

Pour enregistrer un paramétrage **Favoris** :

- 1 Dans chaque onglet, modifiez les paramètres selon vos préférences.
- 2 Entrez un nom dans la zone de saisie **Favoris**.



- 3 Cliquez sur **Enregistrer**.

Lorsque vous enregistrez un paramétrage **Favoris**, tous les paramètres actuels du pilote sont enregistrés.

Pour utiliser un paramétrage enregistré, sélectionnez le nom correspondant dans la liste déroulante **Favoris**. L'imprimante est à présent prête à imprimer en fonction du paramétrage favori choisi.

Pour supprimer un paramétrage enregistré, sélectionnez le nom correspondant dans la liste, puis cliquez sur **Supprimer**.

Vous pouvez également restaurer les paramètres par défaut du pilote d'impression en sélectionnant **Automatique** dans la liste.

Utilisation de l'aide

L'imprimante dispose d'un écran d'aide accessible à partir du bouton **Aide** de la fenêtre des propriétés de l'imprimante. Les différents écrans d'aide donnent des indications détaillées sur les fonctions d'impression offertes par le pilote.

Vous pouvez également cliquer sur **?**, en haut à droite, puis sur le paramètre souhaité.

4 Options d'impression avancées

Ce chapitre décrit les options d'impression et présente les tâches d'impression avancées.

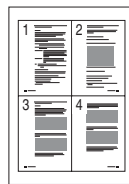
REMARQUE :

- La fenêtre du pilote d'impression **Propriétés** présentée dans ce mode d'emploi peut différer de celle qui apparaît sur votre écran. Cela dépend de l'imprimante utilisée. Néanmoins, elle conserve une fonction similaire.
- **Le nom exact de l'imprimante figure sur le CD-ROM fourni.**

Ce chapitre contient les sections suivantes :

- **Impression de plusieurs pages sur une feuille (pages multiples)**
- **Impression d'affiches**
- **Impression de documents reliés**
- **Impression recto/verso**
- **Modification de l'échelle d'un document**
- **Impression d'un document sur un format de papier donné**
- **Impression de filigranes**
- **Utilisation de surimpressions**

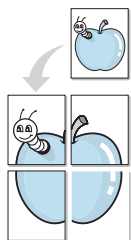
Impression de plusieurs pages sur une feuille (pages multiples)



Vous pouvez sélectionner le nombre de pages à imprimer sur une même feuille. Si vous choisissez d'imprimer plusieurs pages par feuille, les pages sont réduites et organisées dans l'ordre indiqué. Vous pouvez imprimer jusqu'à 16 pages sur une même feuille.

- 1 Pour changer les paramètres d'impression à partir de votre application, accédez à la fenêtre des propriétés de l'imprimante. Reportez-vous à « Impression d'un document », page 14.
- 2 Sélectionnez **Plusieurs pages par feuille** dans la liste déroulante **Mise en p.** de l'onglet **Mise en page**.
- 3 Sélectionnez le nombre de pages à imprimer par feuille (1, 2, 4, 6, 9 ou 16) dans la liste déroulante **Pages par face**.
- 4 Sélectionnez l'ordre des pages dans la liste déroulante **Ordre des pages**, si nécessaire.
Cochez la case **Bordures** pour qu'une bordure encadre chaque page imprimée sur la feuille.
- 5 Cliquez sur l'onglet **Papier**, et sélectionnez la source, le format et le type du papier.
- 6 Cliquez sur **OK**, puis imprimez le document.

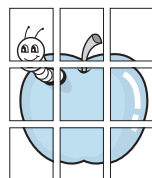
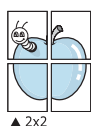
Impression d'affiches



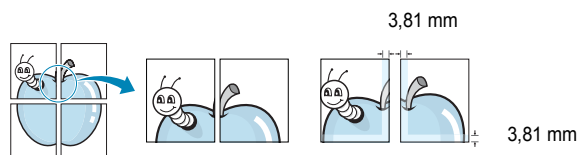
Cette fonction vous permet d'imprimer un document d'une seule page sur 4, 9 ou 16 pages que vous pouvez coller ensemble pour former une affiche.

- 1 Pour changer les paramètres d'impression à partir de votre application, accédez à la fenêtre des propriétés de l'imprimante. Reportez-vous à « Impression d'un document », page 14.
- 2 Cliquez sur l'onglet **Mise en page**, puis sélectionnez **Impression d'affiche** dans la liste déroulante **Mise en p.**
- 3 Configurez l'option Affiche.

Vous pouvez sélectionner la mise en page **Affiche<2x2>**, **Affiche<3x3>** ou **Affiche<4x4>**. Si vous sélectionnez **Affiche<2x2>**, le document sera automatiquement agrandi pour occuper quatre feuilles.

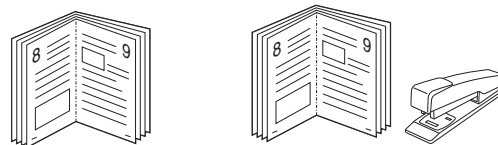


Définissez un chevauchement en millimètres ou en pouces pour reconstituer plus aisément l'affiche.



- 4 Cliquez sur l'onglet **Papier**, et sélectionnez la source, le format et le type du papier.
- 5 Cliquez sur **OK**, puis imprimez le document. Vous pouvez reconstituer l'affiche en collant les feuilles ensemble.

Impression de documents reliés



NOTE: *Certaines imprimantes ne prennent pas en charge cette fonction.*

Cette fonction vous permet d'imprimer votre document en recto/verso et d'organiser les pages imprimées afin de pouvoir les relier en les pliant par leur milieu.

- 1 Pour changer les paramètres d'impression à partir de votre application, accédez à la fenêtre des propriétés de l'imprimante. Reportez-vous à « Impression d'un document », page 14.
- 2 Sélectionnez **Document relié** dans la liste déroulante **Type** de l'onglet **Mise en page**.

REMARQUE : L'option Document relié est disponible lorsque le format A4, Lettre, Légal ou Folio est sélectionné dans l'option **Format** de l'onglet **Papier**.

- 3 Cliquez sur l'onglet **Papier**, puis sélectionnez le format et le type de papier, ainsi que la source d'alimentation.
- 4 Cliquez sur **OK**, puis imprimez le document.
- 5 Une fois le document imprimé, pliez, puis agrafez les pages.

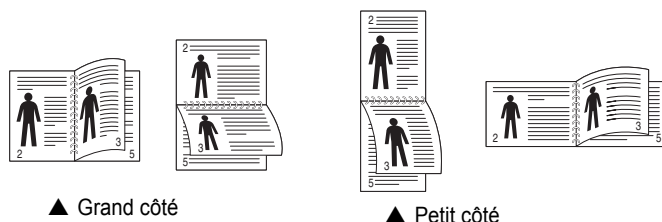
Impression recto/verso

NOTE: *Certaines imprimantes ne prennent pas en charge cette fonction.*

Vous pouvez imprimer manuellement sur les deux faces d'une feuille. Avant d'imprimer, décidez de l'orientation de vos documents.

Les choix suivants sont disponibles :

- **Config. imprimante**, si vous sélectionnez cette option, le paramétrage de cette fonction dépend des paramètres définis via le panneau de commande de l'imprimante. Si cette option n'est pas visible, c'est que votre imprimante n'en dispose pas.
- **Aucun**
- **Bord long**, qui est la mise en page traditionnelle utilisée pour la reliure des livres.
- **Bord court**, qui est le type souvent utilisé avec les calendriers.



- **Recto-verso inversé** : Cette option vous permet de sélectionner un ordre d'impression normal au lieu d'un ordre d'impression recto verso. Si cette option n'est pas visible, c'est que votre imprimante n'en dispose pas.

REMARQUE :

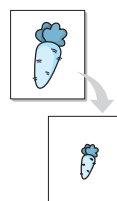
- N'effectuez pas d'impression recto/verso sur des étiquettes, des transparents, des enveloppes ou du papier épais, sous peine de provoquer des bourrages et d'endommager l'imprimante.
- Pour imprimer en recto/verso, utilisez uniquement les formats de papier suivants : A4, Lettre, Légal et Folio, avec un grammage de 75 à 90 g/m².

- 1 Pour changer les paramètres d'impression à partir de votre application, accédez à la fenêtre des propriétés de l'imprimante. Reportez-vous à « Impression d'un document », page 14.
- 2 Dans l'onglet **Mise en page**, sélectionnez l'orientation du papier.
- 3 Dans la section **Impression recto-verso(Manuel)**, sélectionnez l'option de reliure recto verso souhaitée.
- 4 Cliquez sur l'onglet **Papier**, puis sélectionnez le format et le type de papier, ainsi que la source d'alimentation.
- 5 Cliquez sur **OK**, puis imprimez le document.
L'imprimante imprime d'abord une page sur deux du document.

REMARQUE : Si votre imprimante ne dispose pas d'un module recto verso, vous devez terminer le travail d'impression manuellement. L'imprimante imprime d'abord une page sur deux du document. Une fois que la première face de votre travail est imprimée, la fenêtre Conseil pour l'impression apparaît. Suivez les instructions à l'écran pour terminer la tâche d'impression.

Modification de l'échelle d'un document

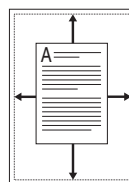
Vous pouvez modifier la taille du contenu d'une page pour l'agrandir ou le réduire sur la page imprimée.



- 1 Pour changer les paramètres d'impression à partir de votre application, accédez à la fenêtre des propriétés de l'imprimante. Reportez-vous à « Impression d'un document », page 14.
- 2 Sélectionnez **Réduire/Agrandir** dans la liste déroulante **Type impr.** de l'onglet **Papier**.
- 3 Entrez le taux de mise à l'échelle dans la zone de saisie **Facteur**. Vous pouvez également cliquer sur le bouton ▼ ou ▲.
- 4 Sélectionnez la source, le format et le type du papier dans la zone **Options du papier**.
- 5 Cliquez sur **OK**, puis imprimez le document.

Impression d'un document sur un format de papier donné

Cette fonction vous permet d'adapter votre travail d'impression à n'importe quel format de papier, quelle que soit la taille du document enregistré. Elle peut s'avérer utile pour vérifier les détails d'un petit document.



- 1 Pour changer les paramètres d'impression à partir de votre application, accédez à la fenêtre des propriétés de l'imprimante. Reportez-vous à « Impression d'un document », page 14.
- 2 Sélectionnez **Ajuster à la page** dans la liste déroulante **Type impr.** de l'onglet **Papier**.
- 3 Sélectionnez le format adéquat dans la liste déroulante **Papier**.
- 4 Sélectionnez la source, le format et le type du papier dans la zone **Options du papier**.
- 5 Cliquez sur **OK**, puis imprimez le document.

Impression de filigranes

L'option Filigrane vous permet d'imprimer du texte sur un document existant. Par exemple, vous pouvez imprimer en grandes lettres grises le texte « BROUILLON » ou « CONFIDENTIEL » en diagonale sur la première page ou sur toutes les pages d'un document.

Votre imprimante est fournie avec plusieurs filigranes prédéfinis que vous pouvez modifier et auxquels il est possible d'ajouter vos propres créations.

Utilisation d'un filigrane existant

- 1 Pour changer les paramètres d'impression à partir de votre application, accédez à la fenêtre des propriétés de l'imprimante. Reportez-vous à « Impression d'un document », page 14.
- 2 Cliquez sur l'onglet **Autres options**, puis sélectionnez le filigrane voulu dans la liste déroulante **Filigrane**. Le filigrane sélectionné apparaît dans l'image d'aperçu.
- 3 Cliquez sur **OK**, puis lancez l'impression.

REMARQUE : l'image d'aperçu présente la page telle qu'elle sera imprimée.

Création d'un filigrane

- 1 Pour changer les paramètres d'impression à partir de votre application, accédez à la fenêtre des propriétés de l'imprimante. Reportez-vous à « Impression d'un document », page 14.
- 2 Cliquez sur l'onglet **Autres options**, puis sur le bouton **Modifier** de la zone **Filigrane**. La fenêtre **Modifier filigranes** apparaît.
- 3 Saisissez le texte voulu dans le champ **Texte du filigrane**. Vous pouvez entrer jusqu'à 40 caractères. Le texte s'affiche dans la fenêtre d'aperçu.
Si la case **Première page seulement** est cochée, le filigrane est uniquement imprimé sur la première page.
- 4 Définissez les options du filigrane.
Vous pouvez choisir la police, le style, la taille ou l'échelle de gris du filigrane dans la zone **Attributs de police** et son angle dans la zone **Angle du texte**.
- 5 Pour ajouter un filigrane à la liste, cliquez sur **Ajouter**.
- 6 Une fois que vous avez défini le filigrane souhaité, cliquez sur **OK** et lancez l'impression.

Pour ne pas imprimer de filigrane, sélectionnez **<Pas de filigrane>** dans la liste déroulante **Filigrane**.

Modification d'un filigrane

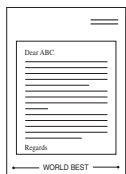
- 1 Pour changer les paramètres d'impression à partir de votre application, accédez à la fenêtre des propriétés de l'imprimante. Reportez-vous à « Impression d'un document », page 14.
- 2 Cliquez sur l'onglet **Autres options**, puis sur le bouton **Modifier** de la zone **Filigrane**. La fenêtre **Modifier filigranes** apparaît.
- 3 Sélectionnez le filigrane à modifier dans la liste **Filigranes actuels**, puis modifiez le message et les options du filigrane.
- 4 Cliquez sur **Mettre à jour** pour enregistrer les modifications.
- 5 Cliquez sur **OK** jusqu'à ce que vous quittiez la fenêtre d'impression.

Suppression d'un filigrane

- 1 Pour changer les paramètres d'impression à partir de votre application, accédez à la fenêtre des propriétés de l'imprimante. Reportez-vous à « Impression d'un document », page 14.
- 2 Cliquez sur l'onglet **Autres options**, puis sur le bouton **Modifier** de la zone Filigrane. La fenêtre **Modifier filigranes** apparaît.
- 3 Sélectionnez le filigrane à supprimer dans la liste **Filigranes actuels**, puis cliquez sur **Supprimer**.
- 4 Cliquez sur **OK** jusqu'à ce que vous quittiez la fenêtre d'impression.

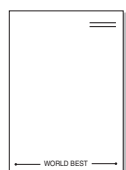
Utilisation de surimpressions

Définition de la surimpression



Les surimpressions consistent en du texte et/ou en des images enregistrés sur le disque dur de l'ordinateur sous un format spécial et pouvant être imprimés sur n'importe quel document. Les surimpressions remplacent souvent les formulaires préimprimés et les papiers à en-tête. Plutôt que d'avoir recours à un en-tête préimprimé, vous pouvez créer une surimpression comportant les mêmes informations que cet en-tête. Vous n'avez alors plus à charger votre papier à en-tête habituel pour imprimer une lettre à l'en-tête de votre entreprise. Vous devez simplement indiquer à l'imprimante d'appliquer la surimpression d'en-tête à votre document.

Création d'une surimpression de page



Pour utiliser une surimpression de page, vous devez préalablement la créer, et y insérer un logo ou une image.

- 1 Créez ou ouvrez un document contenant le texte ou l'image que vous souhaitez utiliser comme nouvelle surimpression de page. Positionnez les divers éléments à l'emplacement où vous souhaitez les voir apparaître à l'impression.
- 2 Pour enregistrer le document en tant que surimpression, accédez aux propriétés de l'imprimante. Reportez-vous à « Impression d'un document », page 14.
- 3 Cliquez sur l'onglet **Autres options**, puis sur le bouton **Modifier** de la zone **Surimpression**.
- 4 Dans la fenêtre Modifier surimpressions, cliquez sur **Créer surimpression**.
- 5 Dans la zone **Nom** de la fenêtre Créer surimpression, entrez un nom de huit caractères maximum. S'il y a lieu, sélectionnez le chemin d'accès à l'emplacement cible. (chemin par défaut : C:\Formover).
- 6 Cliquez sur **Enregistrer**. Le nom choisi apparaît dans la zone **Liste des surimpressions**.
- 7 Cliquez sur **OK** ou **Oui** pour terminer l'opération.
Le fichier n'est pas imprimé. Il est enregistré sur le disque dur de votre ordinateur.

REMARQUE : le format du document de surimpression doit être identique à celui des documents imprimés avec la surimpression. Vous ne pouvez pas créer de surimpression comportant un filigrane.

Utilisation d'une surimpression de page

Une fois la surimpression créée, vous pouvez l'imprimer en l'appliquant à votre document. Pour ce faire, procédez comme suit :

- 1 Créez ou ouvrez le document à imprimer.
- 2 Pour changer les paramètres d'impression à partir de votre application, accédez à la fenêtre des propriétés de l'imprimante. Reportez-vous à « Impression d'un document », page 14.
- 3 Cliquez sur l'onglet **Autres options**.
- 4 Sélectionnez la surimpression voulue dans la liste déroulante **Surimpression**.
- 5 Si le fichier de surimpression souhaité n'apparaît pas dans la liste **Surimpression**, cliquez sur **Modifier**, puis sur **Charger surimpression**. Sélectionnez alors le fichier voulu.

Si vous avez enregistré le fichier de surimpression à utiliser dans une source externe, vous pouvez le charger à partir de la fenêtre **Charger surimpression**.

Après avoir sélectionné le fichier, cliquez sur **Ouvrir**. Le fichier apparaît dans la zone **Liste des surimpressions**. Vous pouvez donc l'imprimer. Sélectionnez la surimpression dans la zone **Liste des surimpressions**.

- 6 Si nécessaire, cochez la case **Confirmer surimpression**. Si cette case est cochée, un message vous demande de confirmer l'application de la surimpression, chaque fois que vous imprimez un document. Si cette case n'est pas cochée et qu'une surimpression est sélectionnée, cette dernière est automatiquement imprimée avec le document.
- 7 Cliquez sur **OK** ou sur **Oui** jusqu'à ce que l'impression commence.
La surimpression sélectionnée est téléchargée avec la tâche d'impression et imprimée sur le document.

REMARQUE : le fichier de surimpression et le document à imprimer doivent avoir la même résolution.

Suppression d'une surimpression de page

Vous pouvez supprimer les surimpressions de page dont vous ne vous servez plus.

- 1 Dans la fenêtre des propriétés de l'imprimante, cliquez sur l'onglet **Autres options**.
- 2 Cliquez sur le bouton **Modifier** de la zone **Surimpression**.
- 3 Sélectionnez la surimpression à supprimer dans la zone **Liste des surimpressions**.
- 4 Cliquez sur **Supprimer surimpression**.
- 5 Lorsqu'un message de confirmation apparaît, cliquez sur **Oui**.
- 6 Cliquez sur **OK** jusqu'à ce que vous quittiez la fenêtre d'impression.

5 Utilisation d'applications utilitaires

(Phaser 3125/B, 3125/N uniquement)

Si une erreur survient lors de l'impression, le moniteur d'état apparaît, indiquant l'origine de l'erreur.

REMARQUES :


- Pour utiliser ce programme, vous devez disposer de :
 - Windows 98 ou supérieur (n'utilisez Windows NT 4.0 que pour les imprimantes réseau). Pour connaître les systèmes d'exploitation compatibles avec l'imprimante, reportez-vous à la partie du mode d'emploi consacrée aux spécifications de l'imprimante.
 - Internet Explorer version 5.0 ou supérieure pour les animations Flash de l'aide HTML.
- Si vous avez besoin de connaître le nom exact de l'imprimante, reportez-vous au CD-ROM inclus avec l'imprimante.

Utilisation de l'utilitaire de paramétrage d'imprimante

L'utilitaire de paramétrage d'imprimante permet de configurer et de vérifier les paramètres d'impression.

- 1 à partir du menu **Marche**, sélectionnez **Programmes** ou **Tous les programmes** → **Xerox Phaser 3125** → **Utilitaire de paramétrage d'imprimante**.
- 2 Modifiez les paramètres.
- 3 Pour transmettre les modifications apportées à l'imprimante, cliquez sur le bouton **Appliquer**.

Utilisation de l'aide à l'écran

Pour obtenir des informations ultérieures sur **Utilitaire de paramétrage d'imprimante**, cliquez sur .

Ouverture du guide de dépannage

Double-cliquez sur l'icône Moniteur d'état située sur la barre de tâche Windows.

Double-cliquez sur cette icône.



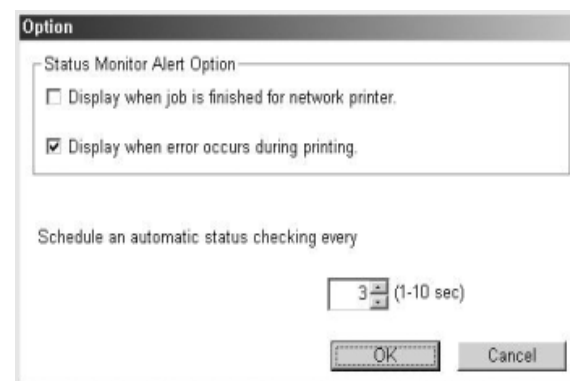
Ou, à partir du menu **Marche**, sélectionnez **Programmes** ou **Tous les programmes** → **Xerox Phaser 3125** → **Guide de dépannage**.

Modification des paramètres du moniteur d'état

Sélectionnez l'icône du moniteur d'état dans la barre des tâches de Windows et cliquez dessus avec le bouton droit de la souris.

Sélectionnez **option**.

La fenêtre suivante s'ouvre.



- L'option **Display when job is finished for network printer** active ou désactive l'affichage de l'info-bulle du moniteur d'état en fin d'impression.
- L'option **Display when error occurs during printing** active ou désactive l'affichage de l'info-bulle du moniteur d'état lorsqu'une erreur survient en cours d'impression.
- L'option **Schedule an automatic status checking every** permet à l'ordinateur de mettre régulièrement à jour l'état de l'imprimante. Si vous choisissez une valeur proche de 1 seconde, l'ordinateur vérifie l'état de l'imprimante plus souvent. Ainsi, les erreurs d'impression sont détectées plus rapidement.

6 Utilisation du pilote PostScript pour Windows(Phaser 3125/B, 3125/N uniquement)

Ce chapitre vous explique comment utiliser le pilote PostScript, fourni sur votre CD-ROM système, pour imprimer un document.

Les fichiers PPD, en combinaison avec le pilote PostScript, donnent accès aux fonctions de l'imprimante et permettent à l'ordinateur de communiquer avec celle-ci. Le CD-ROM fourni contient un programme d'installation des fichiers PPD.

Ce chapitre contient les sections suivantes :

Paramètres de l'imprimante

La fenêtre des propriétés de l'imprimante permet d'accéder à toutes les options nécessaires à l'utilisation de l'imprimante. Une fois les propriétés de l'imprimante affichées, vous pouvez consulter les paramètres et les modifier en fonction de l'impression à réaliser.

La fenêtre des propriétés de l'imprimante peut varier d'un système d'exploitation à l'autre. Ce mode d'emploi présente la fenêtre des propriétés telle qu'elle apparaît sous Windows XP.

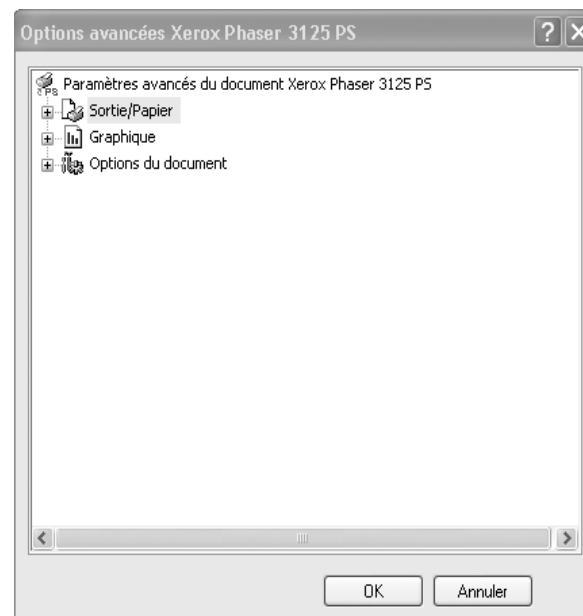
La fenêtre **Propriétés** du pilote d'impression présentée dans ce mode d'emploi peut différer de celle qui apparaît sur votre écran. Cela dépend de l'imprimante utilisée.

REMARQUES :

- Généralement, les paramètres définis au niveau des applications Windows écrasent ceux spécifiés via le pilote d'impression. Commencez donc par modifier les paramètres d'impression proposés dans l'application, puis les paramètres restants dans le pilote d'impression.
- Les paramètres modifiés ne restent en vigueur que le temps d'utilisation du programme en cours. **Pour que vos modifications soient permanentes**, entrez-les dans le dossier Imprimantes.
- La procédure suivante se rapporte à Windows XP. Pour les autres systèmes d'exploitation Windows, reportez-vous au guide de l'utilisateur Windows correspondant ou à l'aide en ligne.
 1. Cliquez sur le bouton **Start** de Windows.
 2. Sélectionnez **Printers and Faxes**.
 3. Cliquez sur l'**icône du pilote d'impression**.
 4. Cliquez avec le bouton droit de la souris sur l'icône du pilote d'impression et sélectionnez **Printing Preferences**.
 5. Modifiez les paramètres souhaités dans chaque onglet, puis cliquez sur OK.


Avancée

Vous pouvez utiliser les paramètres avancés en cliquant sur le bouton Avancée.



- **Sortie/Papier** : Cette option vous permet de choisir le format du papier chargé dans le bac.
- **Graphique** : Cette option vous permet de régler la qualité d'impression en fonction de vos besoins.
- **Options du document** : Cette option vous permet de configurer les paramètres PostScript ou les fonctions de l'imprimante.

Utilisation de l'aide

Vous pouvez également cliquer sur , en haut à droite, puis sur le paramètre souhaité.

7 Partage local de l'imprimante

Vous pouvez relier l'imprimante directement à un ordinateur donné du réseau : l'« ordinateur hôte ».

La procédure suivante se rapporte à Windows XP. Pour les autres systèmes d'exploitation Windows, reportez-vous au guide de l'utilisateur Windows correspondant ou à l'aide en ligne.

REMARQUE :

- Vérifiez quels systèmes d'exploitation sont compatibles avec l'imprimante. Reportez-vous à la section relative à la compatibilité des systèmes d'exploitation, dans la partie du guide de l'utilisateur consacrée aux spécifications de l'imprimante.
 - Le nom exact de l'imprimante figure sur le CD-ROM fourni.
-

Configuration d'un ordinateur hôte

- 1 Démarrez Windows.
- 2 Dans le menu **Démarrer**, sélectionnez **Imprimantes et télécopieurs**.
- 3 Double-cliquez sur l'**icône du pilote d'impression**.
- 4 Dans le menu **Imprimante**, sélectionnez **Partager**.
- 5 Cochez la case **Partager**.
- 6 Remplissez le champ **Nom de partage**, puis cliquez sur **OK**.

Configuration d'un ordinateur client

- 1 Cliquez avec le bouton droit de la souris sur le bouton **Démarrer** de Windows, puis sélectionnez **Explorer**.
- 2 Ouvrez votre dossier réseau dans la colonne de gauche.
- 3 Cliquez sur le nom de partage.
- 4 Dans le menu **Démarrer**, sélectionnez **Imprimantes et télécopieurs**.
- 5 Double-cliquez sur l'**icône du pilote d'impression**.
- 6 Dans le menu **Imprimante**, sélectionnez **Propriétés**.
- 7 Dans l'onglet **Autre**, cliquez sur **Ajouter un port**.
- 8 Sélectionnez **Port local**, puis cliquez sur **Ajouter un port**.
- 9 Indiquez le nom de partage dans le champ **Entrer un nom de port**.
- 10 Cliquez sur **OK**, puis sur **Fermer**.
- 11 Cliquez sur **Appliquer**, puis sur **OK**.

8

Utilisation de l'imprimante avec un Macintosh

(Phaser 3125/B, 3125/N uniquement)

Vous pouvez utiliser cette imprimante sur les systèmes Macintosh dotés d'une interface USB ou d'une carte d'interface réseau 10/100 Base-TX. Lorsque vous imprimez un fichier sous Macintosh, vous pouvez utiliser le pilote en installant le fichier PPD.

REMARQUE : *Certaines imprimantes ne prennent pas en charge les interfaces réseau. Pour savoir si votre imprimante prend en charge les interfaces réseau, consultez les spécifications de l'imprimante dans le mode d'emploi.*

Ce chapitre contient les sections suivantes :

- **Installation du pilote d'imprimante pour Macintosh**
- **Configuration de l'imprimante**
- **Impression**

Installation du pilote d'imprimante pour Macintosh

Le CD-ROM de pilote PostScript livré avec votre appareil contient le fichier PPD permettant d'utiliser les pilotes PostScript et Apple LaserWriter pour imprimer à partir d'un Macintosh.

Installer le pilote d'impression

- 1 Connectez votre appareil à l'ordinateur en utilisant un câble USB ou Ethernet.
- 2 Mettez l'ordinateur et l'appareil sous tension.
- 3 Insérez le CD-ROM de pilote PostScript fourni avec votre appareil dans le lecteur de CD-ROM.
- 4 Double-cliquez sur l'**icône CD-ROM** qui apparaît sur le bureau du Macintosh.
- 5 Double-cliquez sur le dossier **MAC_Installer**.
- 6 Double-cliquez sur le dossier **MAC_Printer**.
- 7 Pour Mac OS 8.6~9.2, double-cliquez sur l'icône **Xerox Phaser 3125 Classic**.
Pour Mac OS 10.1~10.4, double-cliquez sur l'icône **Xerox Phaser 3125 OSX**.
- 8 Cliquez sur **Continuer**.
- 9 Cliquez sur **Programme d'installation**.
- 10 Une fois l'installation terminée, cliquez sur **Quitter**.

Désinstallation du pilote d'impression

Vous devez désinstaller le logiciel pour procéder à sa mise à niveau ou lorsque l'installation échoue.

- 1 Insérez le CD-ROM de pilote PostScript fourni avec votre appareil dans le lecteur de CD-ROM.
- 2 Double-cliquez sur l'**icône CD-ROM** qui apparaît sur le bureau du Macintosh.
- 3 Double-cliquez sur le dossier **MAC_Installer**.
- 4 Double-cliquez sur le dossier **MAC_Printer**.
- 5 Pour Mac OS 8.6~9.2, double-cliquez sur l'icône **Xerox Phaser 3125 Classic**.
Pour Mac OS 10.1~10.4, double-cliquez sur l'icône **Xerox Phaser 3125 OSX**.
- 6 Cliquez sur **Continuer**.
- 7 Sélectionnez **Désinstaller** et cliquez sur **Désinstaller**.
- 8 Une fois la désinstallation terminée, cliquez sur **Quitter**.

Configuration de l'imprimante

La configuration de votre imprimante dépend du câble que vous utilisez pour connecter l'imprimante à votre ordinateur : le câble réseau ou le câble USB.

Avec une connexion réseau

REMARQUE : *Certaines imprimantes ne prennent pas en charge les interfaces réseau. Avant de connecter l'imprimante, vous pouvez vérifier si elle prend en charge les interfaces réseau en consultant les spécifications de l'imprimante dans le guide de l'utilisateur.*

- 1 Suivez les instructions qui figurent dans « Installation du pilote d'imprimante pour Macintosh », page 28 pour installer le fichier PPD sur votre ordinateur.
- 2 Ouvrez **Centre d'impression** ou **Utilitaire Configuration de l'imprimante** dans le dossier Utilitaires.
- 3 Cliquez sur **Ajouter** dans la liste des imprimantes.
- 4 Cliquez sur l'onglet **AppleTalk**.
Le nom de l'appareil apparaît dans la liste. Sélectionnez **XR000xxxxxxx** dans la boîte de dialogue des imprimantes (xxxxxxx varie en fonction de l'appareil).
- 5 Cliquez sur **Ajouter**.
- 6 Si la fonction de sélection automatique ne fonctionne pas correctement, sélectionnez **Xerox** dans **Modèle de l'imprimante**, puis le **nom de l'imprimante** dans **Nom de modèle**.

Votre appareil apparaît dans la liste d'imprimantes et est défini comme imprimante par défaut.

Avec une connexion USB

- 1 Suivez les instructions qui figurent dans « Installation du pilote d'imprimante pour Macintosh », page 28 pour installer le fichier PPD sur votre ordinateur.
- 2 Ouvrez **Centre d'impression** ou **Utilitaire Configuration de l'imprimante** dans le dossier Utilitaires.
- 3 Cliquez sur **Ajouter** dans la liste des imprimantes.
- 4 Sélectionnez l'onglet **USB**.
- 5 Sélectionnez le **nom de l'imprimante**, puis cliquez sur **Ajouter**.
- 6 Si la fonction de sélection automatique ne fonctionne pas correctement, sélectionnez **Xerox** dans **Modèle de l'imprimante**, puis le **nom de l'imprimante** dans **Nom de modèle**.

Votre appareil apparaît dans la liste d'imprimantes et est défini comme imprimante par défaut.

Impression

REMARQUES :

- La fenêtre Macintosh des propriétés d'imprimante présentée dans ce guide de l'utilisateur peut différer de celle qui apparaît sur votre écran. Cela dépend de l'imprimante utilisée. Néanmoins, elle conserve une fonction similaire.
- *Vous pouvez vérifier le nom de l'imprimante sur le CD-ROM fourni.*

Impression d'un document

Lorsque vous imprimez à partir d'un Macintosh, vous devez vérifier la configuration du logiciel d'impression dans chaque application utilisée. Pour imprimer à partir d'un Macintosh, procédez comme suit :

- 1 Ouvrez une application Macintosh, puis sélectionnez le fichier à imprimer.
- 2 Ouvrez le menu **Fichier** et cliquez sur **Mise en page (Mise en page du document** dans certaines applications).
- 3 Définissez le format, l'orientation et la mise à l'échelle, ainsi que les autres options disponibles, puis cliquez sur **OK**.



▲ Mac OS 10.3

- 4 Ouvrez le menu **Fichier** et cliquez sur **Imprimer**.
- 5 Sélectionnez le nombre de copies et indiquez les numéros des pages à imprimer.
- 6 Cliquez sur **Imprimer** une fois le paramétrage terminé.

Modification des paramètres d'impression

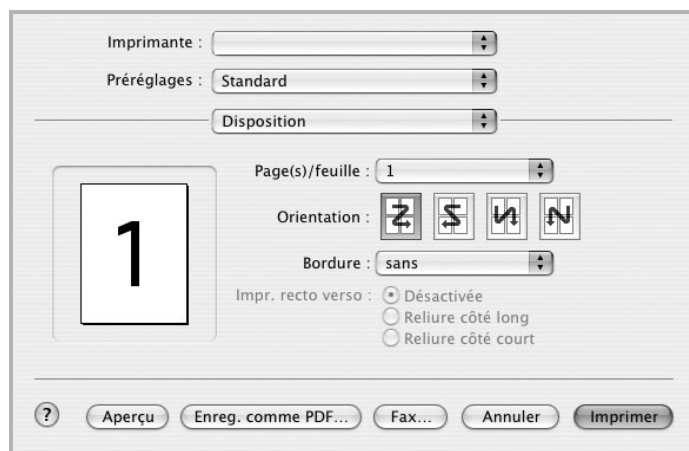
Lorsque vous imprimez, vous pouvez utiliser des options d'impression avancées.

Sélectionnez la commande **Imprimer** du menu **Fichier** dans l'application Macintosh. Le nom d'imprimante qui apparaît dans la fenêtre des propriétés de l'imprimante peut varier en fonction de l'imprimante utilisée. Le reste des éléments de la fenêtre des propriétés de l'imprimante reste toujours identique.

Paramètres de mise en page

Les options de l'onglet **Disposition** permettent de déterminer l'aspect du document imprimé. Vous pouvez imprimer plusieurs pages par feuille.

Sélectionnez **Disposition** dans la liste déroulante **Préréglages** pour accéder aux options suivantes. Pour plus d'informations, reportez-vous à « Impression de plusieurs pages sur une seule feuille », ci-après.

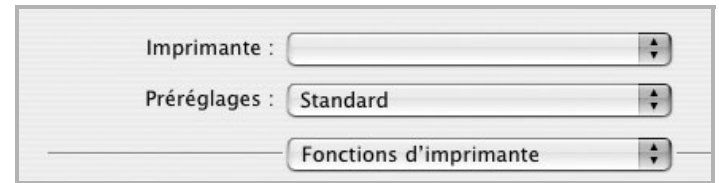


▲ Mac OS 10.3

Paramétrage des options d'impression

Les options de l'onglet **Fonctions d'imprimante** permettent de sélectionner le type de papier et d'ajuster la qualité d'impression.

Sélectionnez **Fonctions d'imprimante** dans la liste déroulante **Préréglages** pour accéder aux options suivantes :



▲ Mac OS 10.3

Mode image

Le mode image permet à l'utilisateur d'améliorer les impressions. Les options disponibles sont Normal et Rendu texte.

Ajuster à la page

Cette fonction vous permet d'adapter votre travail d'impression à n'importe quel format de papier, quelle que soit la taille du document enregistré. Ceci peut s'avérer utile pour vérifier les détails d'un petit document avec précision.

Type de papier

Réglez **Type** pour faire correspondre le papier inséré dans le bac avec celui voulu pour l'impression. Vous obtenez ainsi la meilleure qualité d'impression. Si vous utilisez un support différent, sélectionnez le type correspondant.

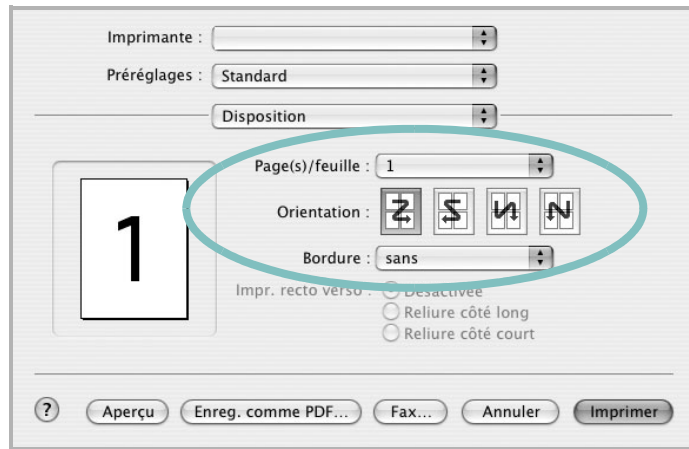
Résolution (Qualité)

Les options de résolution que vous pouvez sélectionner varient d'un modèle d'imprimante à un autre. Vous pouvez sélectionner la résolution d'impression. Plus la valeur est élevée, plus les caractères et les graphiques imprimés sont nets. Toutefois, une résolution élevée peut augmenter le temps d'impression d'un document.

Impression de plusieurs pages sur une seule feuille

Vous pouvez imprimer plus d'une page sur une seule feuille de papier. Cette option vous permet d'imprimer les brouillons en mode économique.

- 1 Sélectionnez la commande **Imprimer** du menu **Fichier** dans l'application Macintosh.
- 2 Sélectionnez **Disposition**.



▲ Mac OS 10.3

- 3 Sélectionnez le nombre de pages que vous souhaitez imprimer par feuille dans la liste déroulante **Page(s)/feuille**.
- 4 Sélectionnez l'ordre des pages à l'aide de l'option **Orientation**.
Pour imprimer une bordure autour de chaque page sur la feuille, sélectionnez l'option souhaitée dans la liste déroulante **Bordure**.
- 5 Cliquez sur **Imprimer**. L'imprimante imprime alors sur le recto de chaque feuille le nombre de pages sélectionné.

SECTION LOGICIEL -

INDEX

A

- affiche, impression 21
- aide, utilisation 19, 26
- alimentation papier, définition
Windows 16
- autres propriétés, définition 18

D

- définition
 - résolution
Macintosh 30
- désinstallation du logiciel
Macintosh 28
Windows 11
- document, impression
Macintosh 29
Windows 14

E

- économie d'encre, définition 17

F

- filigrane
 - création 23
 - impression 23
 - modification 23
 - suppression 23
- format du papier, définition 16

I

- impression
 - à partir de Macintosh 29
 - à partir de Windows 14
 - adaptation à la page 22
 - affiche 23
 - document 14
 - documents reliés 21
 - échelle 22
 - filigrane 23

pages multiples

- Macintosh 31
- Windows 20
- recto/verso 22
- surimpression 24

- impression avancée, utilisation 20
- impression de documents reliés 21
- impression recto/verso 22
- installation

- pilote d'impression
Windows 4
- pilote d'imprimante
Macintosh 28

L

- langue, modification 10
- logiciel
 - configuration système requise
Macintosh 28
 - désinstallation
Macintosh 28
Windows 11
 - installation
Macintosh 28
Windows 4, 12
 - réinstallation
Windows 10
- logiciel d'impression
 - désinstallation
Macintosh 28
Windows 11
 - installation
Windows 4, 12

M

- Macintosh
 - configuration de l'imprimante 29
 - impression 29
 - pilote
 - désinstallation 28
 - installation 28
- moniteur d'état, utilisation 25

O

- orientation de l'impression
Windows 15

P

- pages multiples, impression
Macintosh 31
Windows 20
- paramétrage
 - contraste 17
 - économie d'encre 17
 - favoris 19
 - mode image 17
 - option TrueType 17
 - résolution
Windows 17
- paramètres favoris, utilisation 19
- pilote d'imprimante, installation
Macintosh 28
- pilote PostScript
installation 26
- propriétés d'impression, définition
Macintosh 29
- propriétés de l'imprimante, définition
Windows 15, 26
- propriétés de mise en page, définition
Macintosh 30
Windows 15
- propriétés du papier, définition 16
- propriétés graphiques, définition 17

R

- résolution de l'imprimante, définition
Macintosh 30
- résolution de l'imprimante, définition
Windows 17

S

- surimpression
création 24

impression 24
suppression 24

T

toner save, set 17
type de papier, définition
Macintosh 30