

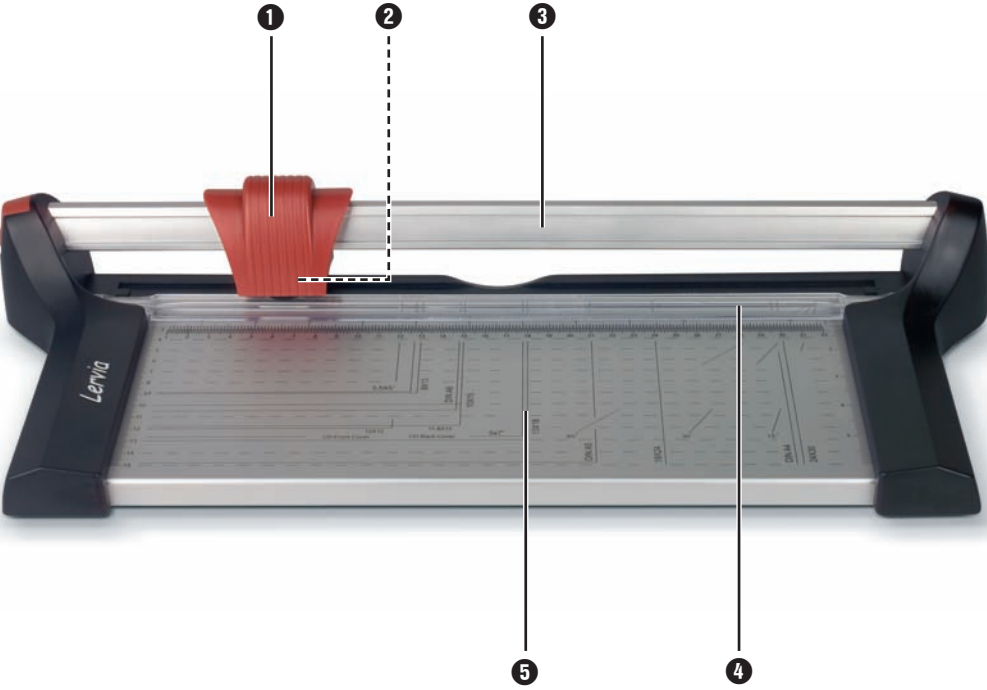
## ■ MASSICOT FORMAT A4



**FR**  
**BE** **MASSICOT FORMAT A4**  
Mode d'emploi

**NL**  
**BE** **ROLSNIJMACHINE DIN A4**  
Gebruiksaanwijzing

**DE**  
**AT** **ROLLENSCHNEIDEMASCHINE DIN A4**  
Bedienungsanleitung



**FR MASSICOT FORMAT A4 2-3**

---

Conservez ce mode d'emploi pour toutes questions ultérieures – et remettez-le également en même temps que l'appareil si vous le confiez à une autre personne.

**NL ROLSNIJMACHINE DIN A4 4-5**

---

Bewaar deze handleiding voor toekomstige vragen – en geef deze mee wanneer u het apparaat overdoet aan iemand anders!

**DE ROLLENSCHNEIDEMASCHINE DIN A4 6-7**

---

Lesen Sie die Bedienungsanleitung vor der ersten Verwendung aufmerksam durch und heben Sie diese für den späteren Gebrauch auf. Händigen Sie bei Weitergabe des Gerätes an Dritte auch die Anleitung aus.

# MASSICOT FORMAT A4 KH4488

---

## Instructions relatives à la sécurité

---

- Cet appareil n'est pas prévu pour des personnes (y compris des enfants) dont les capacités physiques, sensorielles ou mentales ou dont le manque d'expérience ou de connaissances les empêchent d'assurer un usage sûr des appareils, s'ils n'ont pas été surveillés ou initiés au préalable.
- Les enfants doivent être surveillés afin d'éviter qu'ils ne jouent avec l'appareil
- Pour l'utiliser, installez toujours le massicot à roulette sur une surface solide.
- Ne coupez pas plus que la quantité de papier/ hauteur de coupe indiquée. Tout matériau à couper inadapté et le dépassement de la hauteur de coupe peuvent provoquer la sortie de la tête de coupe et endommager la lame de coupe.
- Les dommages corporels imputables à une utilisation incorrecte ne sont pas couverts par la garantie.

## Destination de l'appareil

---

Le massicot à roulette est adapté pour couper du papier et des films. Afin de garantir une longévité élevée et une découpe propre, il est indispensable de manipuler l'appareil de manière appropriée et d'utiliser les matériaux indiqués.

## Caractéristiques techniques

---

Hauteur de coupe : max. 0,8 mm =  
8 feuilles (80g/m<sup>2</sup>)  
Longueur de coupe : max. 32 cm / 12 inch  
Dimensions : ca. 48 x 21 x 7 cm  
Poids : 0,9 kg

## Description de l'appareil

---

- ① Tête de coupe
- ② Couteau circulaire
- ③ Glissière
- ④ Règle
- ⑤ Graduations

## Accessoires fournis

---

Massicot à roulette  
Manuel d'utilisation

## Utilisation

---

1. Faites glisser la tête de coupe ① jusqu'à la butée des parties latérales (gauche ou droite), afin que la longueur de coupe puisse être pleinement exploitée.
2. Positionnez la pièce à couper sous la règle ④. Servez-vous des graduations ⑤, pour positionner précisément la pièce à couper.
3. Fixez l'élément à couper à l'aide de la règle ④
4. Faites glisser la tête de coupe ① le long de l'arête de coupe, à cet égard vous pouvez couper dans les deux directions.

## Mise au rebut

---



Assurez l'élimination écologique de l'appareil et de tous les matériaux d'emballage.

## Garantie & service après-vente

---

Cet appareil bénéficie de 3 ans de garantie à compter de la date d'achat. L'appareil a été fabriqué avec soin et consciencieusement contrôlé avant sa distribution. Veuillez conserver le ticket de caisse en guise de preuve d'achat. Dans le cas où la garantie s'applique, veuillez appeler le service après-vente concerné. Cette condition doit être respectée pour assurer l'expédition gratuite de votre marchandise.

La garantie s'applique exclusivement aux vices de matériaux ou aux erreurs de fabrication, non pas aux pièces soumises à l'usure ou aux dommages sur les pièces fragiles. Le produit est exclusivement destiné à un usage privé et non commercial.

La garantie est annulée en cas de manipulation incorrecte et inappropriée, d'utilisation brutale et en cas d'intervention qui n'aurait pas été réalisée par notre centre de service après-vente autorisé. Cette garantie ne constitue pas une restriction de vos droits légaux.

## Importateur

---

KOMPERNASS GMBH  
BURGSTRASSE 21  
D-44867 BOCHUM

[www.kompernass.com](http://www.kompernass.com)

### **Kompernass Service France**

Tel.: 0800 808 825

e-mail: [support.fr@kompernass.com](mailto:support.fr@kompernass.com)

### **Kompernass Service Belgium**

Tel.: 070350315

e-mail: [support.be@kompernass.com](mailto:support.be@kompernass.com)

# ROLSNIJMACHINE DIN A4 KH4488

---

## Veiligheidsvoorschriften

---

- Dit apparaat is niet bedoeld voor gebruik door personen (met inbegrip van kinderen) met beperkte fysieke, zintuiglijke of geestelijke vermogens of met gebrek aan ervaring en/of gebrek aan kennis, tenzij ze onder toezicht staan van een voor hun veiligheid verantwoordelijke persoon of van die persoon aanwijzingen krijgen voor het gebruik van het apparaat.
- Bij kinderen is supervisie noodzakelijk om ervoor te zorgen dat ze niet met het apparaat spelen.
- Voor het gebruik de rolsnijmachine altijd op een stevige ondergrond plaatsen.
- Snijd niet meer dan de opgegeven hoeveelheid papier / snijhoogte. Het snijden van ongeschikt materiaal en het overschrijden van de snijhoogte kan de snijkop eruit laten springen en kan tevens leiden tot beschadiging van het snijmes.
- Voor schade aan personen te herleiden tot verkeerd gebruik, wordt geen aansprakelijk aanvaard.

## Gebruiksdoel

---

De rolsnijmachine is geschikt voor het snijden van papier en folies. Een lange levensduur en schoon snijden bereikt u uitsluitend door vakkundige hantering en gebruik van geschikte materialen.

## Technische gegevens

---

Snijhoogte: max. 0,8 mm = 8 blad (80g/m<sup>2</sup>)  
Snijlengte: max. 32 cm / 12 inch  
Afmetingen : ca. 48 x 21 x 7 cm  
Gewicht : 0,9 kg

## Apparaatbeschrijving

---

- ❶ Snijkop
- ❷ Rond mes
- ❸ Geleider
- ❹ Aandrukliniaal
- ❺ Schaalverdelingen

## Inhoud van het pakket

---

Rolsnijmachine  
Gebruiksaanwijzing

## Bediening

---

1. Schuif de snijkop ❶ tot aan de aanslag van de zijdelen (links of rechts), zodat de snijlengte volledig kan worden gebruikt.
2. Positioneer het materiaal dat gesneden moet worden onder de aandrukliniaal ❹. Gebruik de schaalverdelingen ❺ om het te snijden materiaal exact te richten.
3. Fixeer het te snijden materiaal met behulp van de aandrukliniaal ❹
4. Trek de snijkop ❶ langs de snijkant, waarbij er in beide richtingen kan worden gesneden.

## Milieurichtlijnen

---



Zorg voor een milieuvriendelijk afvoeren van het apparaat en alle verpakkingsmaterialen.

## Garantie & service

---

U heeft op dit apparaat 3 jaar garantie vanaf de aankoopdatum. Het apparaat is met de grootst mogelijke zorg vervaardigd en voorafgaand aan de levering nauwkeurig gecontroleerd. Bewaar a.u.b. de kassabon als aankoopbewijs. Mocht u aanspraak willen maken op de garantie, neem dan telefonisch contact op met uw serviceadres. Alleen dan kan het gratis inzenden van uw product worden gewaarborgd. De garantie geldt alleen voor materiaal- of fabricagefouten, echter niet voor aan slijtage onderhevige delen of voor beschadigingen aan breekbare delen. Het product is uitsluitend bestemd voor privégebruik en niet voor bedrijfsmatige doeleinden.

Bij verkeerd gebruik en ondeskundige behandeling, bij gebruik van geweld en bij reparaties die niet door ons geautoriseerd servicefiliaal zijn uitgevoerd, vervalt de garantie. Uw wettelijke rechten worden door deze garantie niet beperkt.

## Importeur

---

KOMPERNASS GMBH  
BURGSTRASSE 21  
D-44867 BOCHUM (GERMANY)

[www.kompernass.com](http://www.kompernass.com)

### **Kompernass Service Netherland**

Tel.: 0900 1240001

e-mail: [support.nl@kompernass.com](mailto:support.nl@kompernass.com)

### **Kompernass Service Belgium**

Tel.: 070350315

e-mail: [support.be@kompernass.com](mailto:support.be@kompernass.com)

# ROLLENSCHNEIDE- MASCHINE DINA4 KH4488

## Sicherheitshinweise

- Dieses Gerät ist nicht dafür bestimmt, durch Personen (einschließlich Kinder) mit eingeschränkten physischen, sensorischen oder geistigen Fähigkeiten oder mangels Erfahrung und/oder mangels Wissen benutzt zu werden, es sei denn, sie werden durch eine für ihre Sicherheit zuständige Person beaufsichtigt oder erhalten von ihr Anweisungen, wie das Gerät zu benutzen ist.
- Kinder sollten beaufsichtigt werden, um sicherzustellen, dass sie nicht mit dem Gerät spielen.
- Stellen Sie die Rollenschneidemaschine zur Benutzung immer auf einen festen Untergrund.
- Schneiden Sie nicht mehr als die angegebene Papiermenge / Schnitthöhe. Ungeeignetes Schneidgut und Überschreiten der Schnitthöhe können zum Herausspringen des Schneidkopfes sowie Beschädigung des Schneidmessers führen.
- Für Personenschäden, die auf unsachgemäßen Gebrauch zurückzuführen sind, wird keine Haftung übernommen.

## Verwendungszweck

Die Rollenschneidemaschine eignet sich zum Schneiden von Papier und Folien. Eine hohe Lebensdauer und sauberes Schneiden erreichen Sie ausschließlich durch eine sachgerechte Handhabung und Verwendung von geeigneten Materialien.

## Technische Daten

Schnitthöhe: max. 0,8 mm = 8 Blatt (80g/m<sup>2</sup>)  
Schnittlänge: max. 32 cm / 12 inch  
Abmessungen: ca. 48 x 21 x 7 cm  
Gewicht: 0,9 kg

## Gerätebeschreibung

- 1 Schneidkopf
- 2 Rundmesser
- 3 Führungsschiene
- 4 Anpresslineal
- 5 Skalierungen

## Lieferumfang

Rollenschneidemaschine  
Bedienungsanleitung

## Bedienung

1. Schieben Sie den Schneidkopf **1** bis zum Anschlag der Seitenteile (links oder rechts), damit die Schnittlänge voll genutzt werden kann.
2. Positionieren Sie das Schneidgut unter dem Anpresslineal **4**. Benutzen Sie die Skalierungen **5**, um das Schneidgut exakt auszurichten.
3. Fixieren Sie das Schneidgut mit Hilfe des Anpresslineals **4**.
4. Ziehen Sie den Schneidkopf **1** an der Schnittkante entlang, wobei in beide Richtungen geschnitten werden kann.

## Entsorgen



Führen Sie das Gerät und alle Verpackungsmaterialien einer umweltgerechten Entsorgung zu.



## Garantie & Service

---

Sie erhalten auf dieses Gerät 3 Jahre Garantie ab Kaufdatum. Das Gerät wurde sorgfältig produziert und vor Anlieferung gewissenhaft geprüft. Bitte bewahren Sie den Kassenbon als Nachweis für den Kauf auf. Bitte setzen Sie sich im Garantiefall mit Ihrer Servicestelle telefonisch in Verbindung. Nur so kann eine kostenlose Einsendung Ihrer Ware gewährleistet werden.

Die Garantieleistung gilt nur für Material- oder Fabrikationsfehler, nicht aber für Verschleißteile oder für Beschädigungen an zerbrechlichen Teilen. Das Produkt ist lediglich für den privaten und nicht für den gewerblichen Gebrauch bestimmt.

Bei missbräuchlicher und unsachgemäßer Behandlung, Gewaltanwendung und bei Eingriffen, die nicht von unserer autorisierten Service-Niederlassung vorgenommen wurden, erlischt die Garantie. Ihre gesetzlichen Rechte werden durch diese Garantie nicht eingeschränkt.

## Importeur

---

KOMPERNASS GMBH  
BURGSTRASSE 21  
D-44867 BOCHUM

[www.kompernass.com](http://www.kompernass.com)

### **DE** Schraven Service- und Dienstleistungs GmbH

Gewerbering 14  
47623 Kevelaer, Germany  
Tel.: +49 (0) 180 5 008107

(14 Ct/Min. aus dem dt. Festnetz ggf. abweichende Preise  
aus den Mobilfunknetzen)

Fax: +49 (0) 2832 3532

e-mail: [support.de@kompernass.com](mailto:support.de@kompernass.com)

### **AT** Kompernaß Service Österreich

Tel.: 0820 899 913 (0,20 EUR/Min.)

e-mail: [support.at@kompernass.com](mailto:support.at@kompernass.com)

### **CH** Kompernaß Service Switzerland

Tel.: 0848 000 525 (max. 0,0807 CHF/Min.)

e-mail: [support.ch@kompernass.com](mailto:support.ch@kompernass.com)