

Handleiding
Livret D'instructions
Bedienungsanleitung

Mod. 415

BELANGRIJKE VEILIGHEIDSVOORSCHRIFTEN

Uw machine is uitsluitend voor HUISHOUELIJK gebruik ontworpen en geconstrueerd. Lees eerst dit instructieboek geheel door, voordat u de machine in gebruik neemt.

GEVAARLIJK - (ter voorkoming van elektrische problemen):

1. Laat uw machine nooit alleen achter, als de machine nog is ingeschakeld. Neem altijd de stekker uit het stopcontact, direct na het gebruik ervan en ook als u de machine schoonmaakt.
2. Neem altijd de stekker uit het stopcontact bij het verwisselen van het lampje. Gebruik het juiste lampje: 240 Volt 15 Watt.
3. Trek direct de stekker uit het stopcontact als de machine in aanraking komt met water.
4. Let er goed op dat er geen water of andere vloeistoffen in de machine kunnen komen.

WAARSCHUWING - (ter voorkoming van brandwonden, brand, en elektrische problemen):

1. Gebruik de machine niet als speelgoed. Kinderen alleen onder toezicht met de machine laten werken of in de buurt van de machine laten komen.
2. Gebruik de machine uitsluitend zoals aanbevolen in deze handleiding. Gebruik alleen de voorgeschreven accessoires, welke in de handleiding genoemd worden.
3. Gebruik de machine nooit als er een beschadiging aan snoer, stekkers of ander elektrisch onderdeel is. Gebruik de machine nooit na aanraking met water of als hij gevallen is. Breng de machine dan direct naar uw dealer.
4. Gebruik de machine nooit met afgedekte ventilatieopeningen waardoor er niet voldoende ventilatie is. Houd daarom de machine en de voetweerstand goed schoon en stofvrij.
5. Stop niet iets dat daar niet hoort in de openingen van de machine.
6. Gebruik de machine niet in de buitenlucht.
7. Gebruik de machine niet in een ruimte, waar met aerosol (spray) producten of zuurstof gewerkt wordt.
8. Om de machine uit te schakelen, zet de schakelaars op "0" (uit) en haal dan de stekker uit het stopcontact.
9. Als U de stekker uit de machine neemt, trek dan niet aan het snoer, maar pak altijd de stekker beet.
10. Let goed op alle bewegende delen van de machine als u naait, zodat u niet met uw vingers onder de naald komt.
11. Gebruik altijd de juiste naaldplaat. Gebruik van de verkeerde naaldplaat kan leiden tot naaldbreuk.
12. Gebruik nooit verbogen of beschadigde naalden.
13. Trek of duw niet aan de stof tijdens het naaien. Naaldbreuk kan het gevolg zijn.
14. Zet altijd de machine op "0" (uit), als u de machine inrijgt, naald vervangt, spoelt of het voetje verwisselt.
15. Trek altijd de stekker uit het stopcontact als u de machine moet oliën of delen moet demonteren bij het onderhoud van de machine zoals aangegeven in de handleiding.

BE WAAR DEZE VOORSCHRIFTEN ZORGVULDIG.

Importantes Mesures de Sécurité

Votre machine à coudre est conçue et créée pour un usage DOMESTIQUE seulement.
Lire toutes les instructions avant d'utiliser votre machine à coudre.

DANGER - Pour réduire les risques de choc électrique:

1. Un appareil électrique ne devrait jamais être laissé sans surveillance lorsqu'il est branché. Toujours débrancher la machine à coudre de la prise de courant immédiatement après l'utilisation et avant le nettoyage.
2. Toujours débrancher avant un changement d'ampoule. Remplacer l'ampoule par une de type 15 watts.
3. Ne pas s'approcher de l'appareil qui est tombé à l'eau. Débrancher immédiatement.
4. Ne pas placer la machine à coudre dans un endroit où elle pourrait tomber dans l'évier ou le bain. Éviter le contact avec l'eau ou tout autre liquide.

AVERTISSEMENT - Pour réduire le risque de brûlure, feu, choc électrique ou blessure:

1. Ne pas permettre d'être utilisé comme un jouet. Une attention accrue est nécessaire lorsque cette machine à coudre est utilisée par ou près d'un enfant.
2. Utiliser cette machine à coudre seulement pour les opérations décrites dans ce manuel. Utiliser seulement les accessoires recommandés par le fabricant tels que contenus dans ce manuel.
3. Ne jamais opérer cette machine à coudre si la corde ou la prise est endommagée; si elle ne fonctionne pas adéquatement, si elle a été échappée ou endommagée ou si elle est tombée à l'eau. Retourner la machine à coudre chez le distributeur agréé le plus près de chez vous pour vérification, réparation ou réglage électrique ou mécanique.
4. Ne jamais opérer la machine à coudre en obstruant la ventilation. Garder les ouvertures de ventilation de la machine ainsi que le contrôleur propres et sans accumulation de charpie, de poussière et de retailles.
5. Ne pas échapper ou insérer un objet dans les ouvertures.
6. Ne pas utiliser à l'extérieur.
7. Ne pas opérer dans un endroit où on utilise des produits en aérosol ou de l'oxygène.
8. Pour débrancher, fermer le commutateur ("0") puis enlever la fiche de la prise de courant.
9. Ne pas débrancher en tirant sur la corde. Saisir la fiche, jamais la corde.
10. Garder les doigts loin des pièces mobiles. Une attention spéciale est requise autour de l'aiguille.
11. Toujours utiliser une plaque à aiguille appropriée. Une plaque différente pourrait casser l'aiguille.
12. Ne pas utiliser des aiguilles abîmées.
13. Ne pas tirer ou pousser le tissu en cousant. Ceci pourrait faire dévier l'aiguille et la casser.
14. Fermer la machine ("0") pour effectuer des ajustements autour de l'aiguille tel que l'enfilage, le changement d'aiguille, l'enfilage de la bobine ou le changement du pied presseur.
15. Toujours débrancher la machine à coudre de la prise de courant avant d'enlever les couvercles, lubrifier ou effectuer n'importe quel autre ajustement mentionné dans ce livret d'instructions.

GARDER CES INSTRUCTIONS

Wichtige Sicherheitsvorschriften

Ihre Maschine ist ausschließlich für Anwendung im HAUSHALT entworfen und konstruiert. Ehe Sie die Maschine benutzen, lesen Sie diese Bedienungsanleitung bitte sorgfältig und vollständig durch.

Gefahrenhinweise zur Vermeidung elektrischer Schläge:

1. Lassen Sie die Maschine nie unbeaufsichtigt zurück, wenn sie noch eingeschaltet ist. Ziehen Sie immer unmittelbar nach Benutzung und auch, wenn Sie die Maschine reinigen, den Stecker aus der Steckdose.
2. Beim Austausch des Lämpchens immer den Stecker aus der Steckdose ziehen. Für das Nählicht darf nur eine Glühlampe mit nicht mehr als 15 Watt eingesetzt werden.
3. Wenn die Maschine mit Wasser in Berührung kommt, ziehen Sie sofort den Stecker aus der Steckdose.
4. Achten Sie gut darauf, daß Wasser oder andere Flüssigkeiten nicht in die Maschine gelangen können.

Gefahrenhinweise zur Vermeidung von Brandwunden, Brand- und elektrischen Schäden:

1. Benutzen Sie die Maschine nicht als Spielzeug. Kinder nur unter Aufsicht mit der Maschine arbeiten oder in die Nähe der Maschine kommen lassen.
2. Benutzen Sie die Maschine nur wie in dieser Bedienungsanleitung empfohlen ist. Benutzen Sie nur das vorgeschriebene Zubehör, das in der Bedienungsanleitung genannt wird.
3. Benutzen Sie die Maschine nie, wenn an dem Kabel, dem Stecker oder einem anderen elektrischen Teil eine Beschädigung vorhanden ist. Benutzen Sie die Maschine nie, nachdem sie mit Wasser in Berührung gekommen oder gefallen ist. Bringen Sie die Maschine in diesen Fällen sofort zur Ihrem Händler.
4. Benutzen Sie die Maschine nie mit abgedeckten Lüftungsöffnungen, weil es dann keine ausreichende Lüftung gibt. Halten Sie deshalb die Maschine und den Fußanlasser sauber und staubfrei.
5. Stopfen Sie nichts, was dort nicht hingehört, in die Öffnungen der Maschine.
6. Benutzen Sie die Maschine nicht im Freien.
7. Benutzen Sie die Maschine nicht in einem Raum, in dem mit Aerosol (Spray) Produkten oder Sauerstoff gearbeitet wird.
8. Zum Ausschalten der Maschine werden die Schalter auf "0" (aus) geschaltet und der Stecker aus der Steckdose gezogen.
9. Wenn Sie den Stecker aus der Maschine nehmen, ziehen Sie dann nicht am Kabel, sondern fassen Sie direkt am Stecker an.
10. Achten Sie gut auf alle beweglichen Teile der Maschine, wenn Sie nähen, so daß Sie mit den Fingern nicht unter die Nadel geraten.
11. Benutzen Sie immer die richtige Stichplatte. Wenn die falsche Stichplatte benutzt wird, kann das zu Nadelbruch führen.
12. Benutzen Sie nie verbogene oder beschädigte Nadeln.
13. Während des Nähens niemals am Stoff ziehen oder schieben, sonst kann Nadelbruch die Folge sein.
14. Schalten Sie die Maschine immer auf "0" (aus), wenn Sie die Maschine einfädeln, die Nadel ersetzen, spulen oder den Nähfuß austauschen.
15. Ziehen Sie immer den Stecker aus der Steckdose, wenn Sie die Maschine ölen oder bei der Wartung Teile der Maschine demontieren müssen, wie in der Bedienungsanleitung angegeben ist.

Diese Bedienungsanleitung sorgfältig aufbewahren.

INHOUD

BELANGRIJKEONDERDELEN

Benaming van de onderdelen	4
----------------------------------	---

BEGINNENMETNAAIEN

Met vrije-arm naaien	6
Voordeel van het naaien met de vrije-arm	6
Standaardaccessoires	6
Accessoiredoos	6
Aansluiten van de machine	8
Voetweerstand	8
Verlichting	8
Persvoethevel	10
Verwisselen van de klik-klak voet	10
Naald verwisselen	12
Garen en naald-tabel	12
Plaatsen van de garenpennen	14
Plaatsen van de spoelhuls	14
Spoelen	16
Inrijgen van de spoelhuls	16
Inrijgen van de machine	18
Draadinrijger	20
Ophalen van de onderdraad	20
Onder- en bovenspanning instellen	22
Afstellen van spoeldraadspanning	22
Steekkeuzeknop	24
Steeklengteknop	24
Zigzagbreedteknop	24
Retoursteekknop	26
Transporteur laten zakken	26

BASISSTEKEN

Rechte steek	28
Veranderen van naairichting	28
Zoomgeleiderlijnen	30
Variabele naaldpositie	30
Zigzagsteek	32

NUTFIGESTEKEN

Afwerken van de stofrand met zigzag	32
Gestiktezigzagsteek	34
Afwerken met stretchsteek	34
Driedubbele rechte stretchsteek	36
Knopen aannaaien	38
Knopf annähen	40
Ritssluiting inzetten	42
Blindzomen	44
Rolzomen	46

DECORATIEVESTEKEN

Schulpzomen	48
Stretchsteken	48
Smocksteek	50
Griekse steek	50
Applicaties	52
Fagottingsteek	52

ONDERHOUDVANDEMACHINE

Demonteren en monteren van de grijper	54
Schoonmaken van de transporteur	54
De machine smeren	56
Storingskaart	58

TABLE DES MATIÈRES

SECTION I PIÈCES PRINCIPAUX

Noms des pièces	5
-----------------------	---

SECTION II SE PRÉPARER À COUDRE

Pour coudre au bras libre	7
La couture à bras libre les avantages	7
Accessoires standard	7
Casier de rangement des accessoires	9
Relier la machine au pouvoir	9
Contrôle de vitesse de la couture	9
Lumière pour la couture	9
Levier pour pied à pression	11
Changement du pied-de-biche	11
Changer l'aiguille	13
Choisir fil et aiguille	13
Fixer les chevilles à bobines	15
Demontage et remontage de la canette	15
Enfilage de la bobine de fil	17
Enfilage du boîtier de canette	17
Enfilage de la machine	19
Enfileur d'aiguille	21
Comment faire remonter lefil de la canette	21
Balancer la tension du fil	23
Réglage de la tension du fil de bobine	23
Sélecteur des motifs	25
Contrôle de la longueur de point	25
Contrôle de la largeur du point zigzag	25
Bouton de renverse	27
Pour faire descendre la griffe d'entraînement	27

SECTION III BASES DE LA COUTURE

Point Droit	29
Comment changer la direction de la couture	29
Guide de couture	31
Position variable de l'aiguille	31
Point Zigzag	33

SECTION IV LES POINTS UTIUTAIRES

Surjet	33
Point tricot	35
Point de surfile	35
Points Triple	37
Coudre les boutons	39
Couture des boutonnières	41
Application des fermetures-éclairé	43
Point invisible	45
Ourlé roulères	47

SECTION V POINTS DÉCORATIFS

Bouillonés	49
Motifs à points extensibles	49
Smocks	51
Piqure en carré	51
Appliqué	53
Gansé large	53

SECTION VI ENTRETIEN DE VOTRE MACHINE

Démontage et remontage du crochet de la navette	55
Nettoyage des griffes d'entraînement	55
Pour graisser la machine	57
En cas de difficulté	59

INHALTSVERZEICHNIS

ABSCHNITT I WICHTIGE TEILE DER MASCHINE

Bezeichnungen der Teile	5
-------------------------------	---

ABSCHNITT II VORBEREITUNG ZUM NÄHEN

Nähen mit Frelarm	7
Vorteile des Nähens mit dem Freiarm	7
Standardzubehör	7
Zubehörfach	7
Anschließen der Maschine	9
Fußanlasser	9
Nählicht	9
Nähfußhebel	11
Anbringen und Abnehmen des Nähfußes	11
Nadel austauschen	13
Nadel- und Garntabelle	13
Aufstellen der Garnrollenstifte	15
Herausnehmen und Einsetzen der Spulenkapsel	15
Aufspulen der Kapseispule	17
Einfädeln der Spulenkapsel	17
Einfädeln der Maschine	19
Nadeleinfädler	21
Heraufholen des Unterfadens	21
Einstellen der richtigen Spannung des Oberfadens	23
Einstellen der Unterfadenspannung	23
Stichmuster-Einsteilscheibe	25
Knopf für die Stichlänge	25
Knopf für Zick-Zack-Breite	25
Rückwärtstaste	27
Absenken des Transporteurs	27

ABSCHNITT III EINFACHES NÄHEN

Nähen mit Geradstichen	29
Ändern der Nährichtung	29
Nahtleitlinie	31
Variable Nadelposition	31
Nähen mit Zickzackstichen	33

ABSCHNITT IV NUTZSTICHE

Kanten versäubern	33
Elastischer Zickzackstich	35
Kanten-Endelstich	35
Dreifacher Geradstich	37
Knopf annähen	39
Knopfloch herstellen	41
Reißverschluß einsetzen	43
Säumen mit Blindstichen	45
Rollsaum	47

ABSCHNITT V DEKORATIVE STICHE

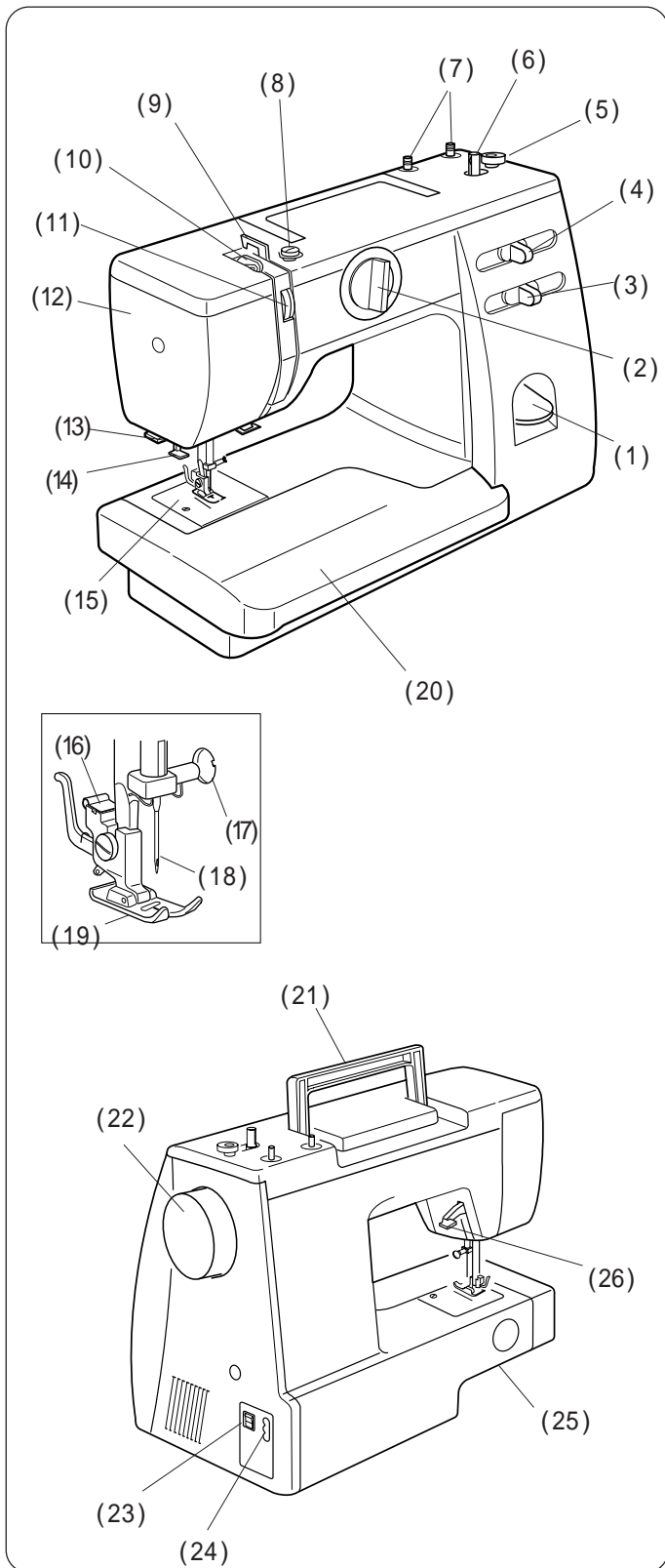
Muschelsaum	49
Stretchstichmuster	49
Kräuseln	51
Kastenstich	51
Applikationen	53
Ajourstich	53

ABSCHNITT VI PFLEGE DER MASCHINE

Auseinandernehmen und Zusammensetzen der Greifvorrichtung	55
Reinigen des Transporteurs	55
Ölen der Maschine	57
Störungsbeseitigung	60

BELANGRIJKEONDERDELEN

Benaming van de onderdelen



1. Retoursteekknop
2. Steekkeuzeknop
3. Steeklengteknop
4. Zigzagbreedteknop
5. Spoelwinderafslag
6. Spoelwinderasje
7. Garenpenen
8. Spoelwinderdraadgeleider
9. Draadgeleider
10. Draadhevel
11. Garenspanningsknop
12. Frontkapje
13. Draadafsnijmesje
14. Draadinrijger
15. Naaldplaat
16. Kijk klak persvoethouder
17. Naaldklemschroef
18. Naald
19. Voetje
20. Aanschuiftafel
21. Handvat
22. Handwiel
23. Schakelaar
24. Stekkerhuis
25. Vrije-arm
26. Persvoethevel

PIÈCES PRINCIPAUX

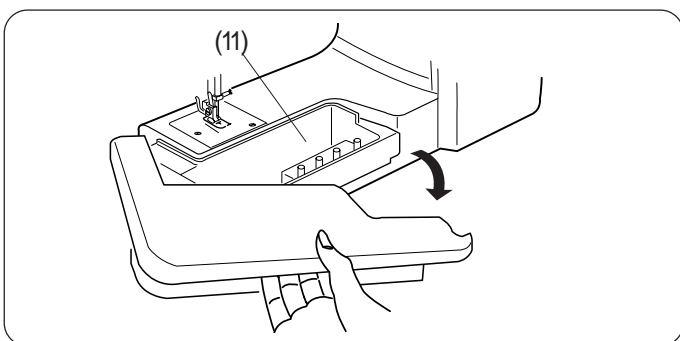
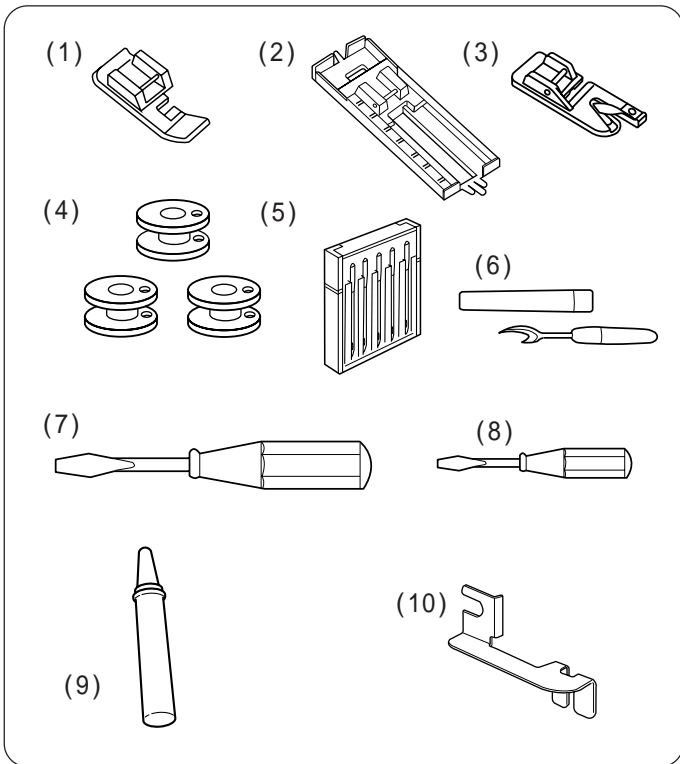
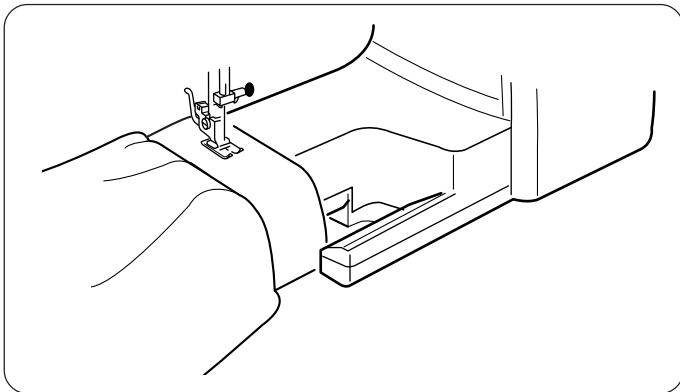
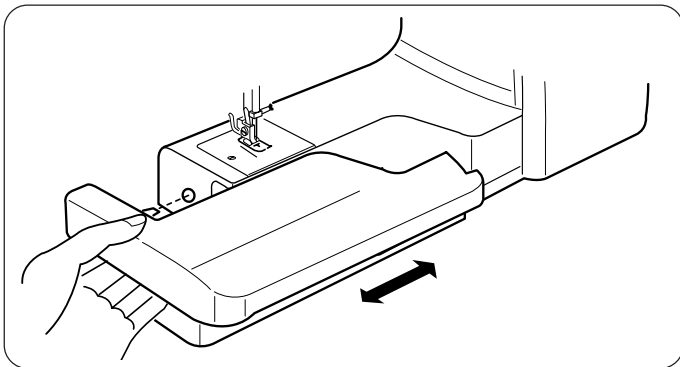
Noms des Pièces

- 1 *Bouton de renverse*
- 2 *Sélecteur des motifs*
- 3 *Contrôle de la longueur du point*
- 4 *Contrôle de la largeur du point zigzag*
- 5 *Butée d'arrêt du dévidoir*
- 6 *Dévidoir de fuseau à bobine*
- 7 *Chevilles à bobines*
- 8 *Guide-fil du dévidoir de la canette*
- 9 *Guide-fil*
- 10 *Levier à fil*
- 11 *Cadran de tension du fil*
- 12 *Capot frontal*
- 13 *Coupe-fil*
- 14 *Enfileur d'aiguille*
- 15 *Plaque d'aiguille*
- 16 *Cheville du pied de biche*
- 17 *Vis du serrage de l'aiguille*
- 18 *l'aiguille*
- 19 *Pied-de-biche*
- 20 *Table d'extension*
- 21 *Manche de transport*
- 22 *Roue de balancement*
- 23 *Commutateur à pouvoir*
- 24 *La douille de la machine*
- 25 *Bras libre*
- 26 *Pressoir d'élévation du pied*

WICHTIGE TEILE DER MASCHINE

Bezeichnungen der Teile

- 1 Rückwärtstaste
- 2 Stichmuster-Einstellscheibe
- 3 Knopf für Stichlänge
- 4 Knopf für Zick-Zack-Breite
- 5 Aufpulstopper
- 6 Aufpulspindel
- 7 Garnrollenstifte
- 8 Fadenführung der Aufpulvorrichtung
- 9 Fadenführung
- 10 Fadenheber
- 11 Fadenspannungs-Einstellscheibe
- 12 Kopfplatte
- 13 Fadenabschneider
- 14 Nadeleinfädler
- 15 Stichplatte
- 16 Nähfußhalter
- 17 Nadelklemmschraube
- 18 Nadel
- 19 Nähfuß
- 20 Anstecktisch (Zubehörfach)
- 21 Tragegriff
- 22 Handrad
- 23 Netzschalter
- 24 Kabelanschluß
- 25 Freiarm
- 26 Nähfußanheber



BEGINNENMETNAAIEN

Met vrije-arm naaien

Trek de aanschuiftafel van de machine zoals afgebeeld.

Aanschuiftafel

De aanschuiftafel vergroot uw werkoppervlak en kan makkelijk verwijderd worden.

Plaatsen van de aanschuiftafel

Druk de aanschuiftafel naar rechts, tot deze in de machine klikt.

Voordeel van het naaien met de vrije-arm:

- Voorkomt het proppen van de stof rond de naald als u b.v. een trens bij een broekzak, split of tailleband moet naaien.
- Voor het naaien van mouwen, manchetten, tailleband of broekspijpen.
- Voor het stoppen van sokken, opnaaien van knie- of elleboogstukken, zelfs in kinder-kleding.

Standaardaccessoires

1. Ritssluitingvoet
2. knoopsgatenvoet
3. Zoomvoet
4. Spoelklosjes
5. Naaldenset
6. Tornmesje
7. Schroevendraaier (Groot)
8. Schroevendraaier (Klein)
9. Olie
10. Zoomgeleider

Accessoiredoos

De accessoires worden opgeslagen in de aanschuiftafel.

(11) Accessoiredoos

SE PRÉPARER À COUDRE

Pour coudre au bras libre

Tirez le bout de la table d'extension de la machine, comme indiqué sur la figure.

Table d'extension

La table d'extension ajoute de la surface pour coudre et peut être facilement enlevée.

Pour remettre la table

Poussez la table d'extension jusqu'à ce que son taquets se place dans la machine.

La couture à bras libre les avantages

- Empêcher les tissus de se bloquer à l'aiguille lorsque vous voulez renforcer les poches et ceintures.
- Pour coudre les manches les ceintures, les jambes de pantalons et tout autres vêtements circulaires.
- Pour repriser et réparer les bas et vêtements d'enfants.

Accessoires standard

1. Pied à fermeture-éclair
2. Pied à boutonnière
3. Pied à ourlet
4. Bobine
5. Casier d'aiguilles
6. Découpeur
7. Tournevis (gros)
8. Tournevis (petit)
9. Huile
10. Guide à ourlet

Casier de rangement des accessoires

Les accessoires de couture sont situés de manière pratique dans la table d'extension.

(11) Casier de rangement des accessoires

VORBEREITUNG ZUM NÄHEN

Nähen mit Freiarm

Fassen Sie das Ende des Anstecktisches, und ziehen Sie in Richtung von der Maschine weg (siehe Bild).

Anstecktisch (Zubehörfach)

Der Anstecktisch vergrößert die Nähfläche, er läßt sich für das Freiarmnähen leicht abnehmen.

Anbringen des Anstecktisches

Schieben Sie den Anstecktisch so weit ein, bis seine Halter fest in die Maschine greifen.

Vorteile des Nähens mit dem Freiarm:

- Verhindert das Zusammenziehen des Stoffes um die Nadel, wenn Sie z. B. einen Riegel an einer Hosentasche, einen Schlitz oder Gurtband nähen müssen.
- Für das Nähen von Ärmeln, Manschetten, Gurtband oder Hosenbeinen.
- Für das Stopfen von Socken, Aufnähen von Knie-oder Ellenbogenstücken, sogar bei Kinderkleidung.

Standardzubehör

1. Reißverschlussfuß
2. Knopflochfuß
3. Saumfuß
4. Spulen
5. Nadelsortiment
6. Trennmesser
7. Schraubendreher (Groß)
8. Schraubendreher (Klein)
9. Öl
10. Saumschiene

Zubehörfach

In dem praktischen Zubehörfach im Anstecktisch ist Platz für Ihr Nähzubehör.

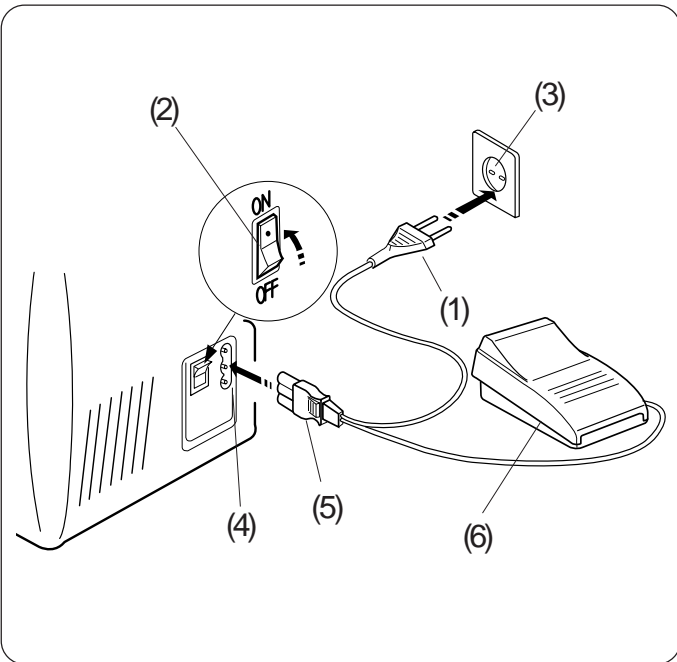
(11) Zubehörfach

Aansluiten van de machine

Voordat u de machine inschakelt, dient u eerst te controleren of het voltage en de spanning, vermeld op de machine, overeenkomt met de plaatselijke netspanning.

1. Schakel de machine uit.
2. Steek de contra-stekker in het stekkerhuis van de machine.
3. Steek daarna de stekker in het stopcontact
4. Schakel de machine en het lampje in met de schakelaar.

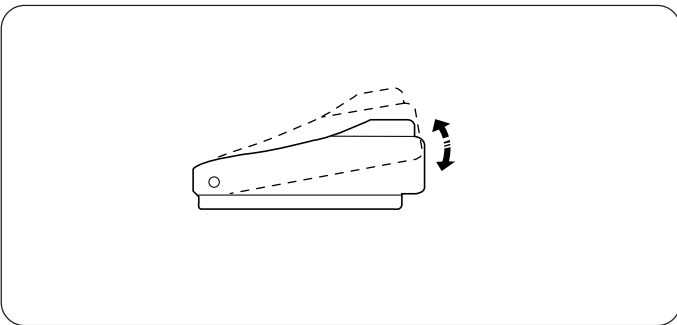
- (1) Stekker
(2) Schakelaar
(3) Stopcontact
(4) Stekkerhuis
(5) Contra-stekker
(6) Voetweerstand



Voetweerstand

De naaisnelheid regelt u met de voetweerstand. Hoe dieper u het pedaal indrukt, hoe sneller uw machine naait

Let op:
Plaats niets op de voetpedaal anders zal de machine per ongeluk gaan lopen.



Verlichting

Het naailicht bevindt zich achter de voorkap. Om het lampje te verwisselen, verwijdert u de voorkap door losdraaien van de schroef.

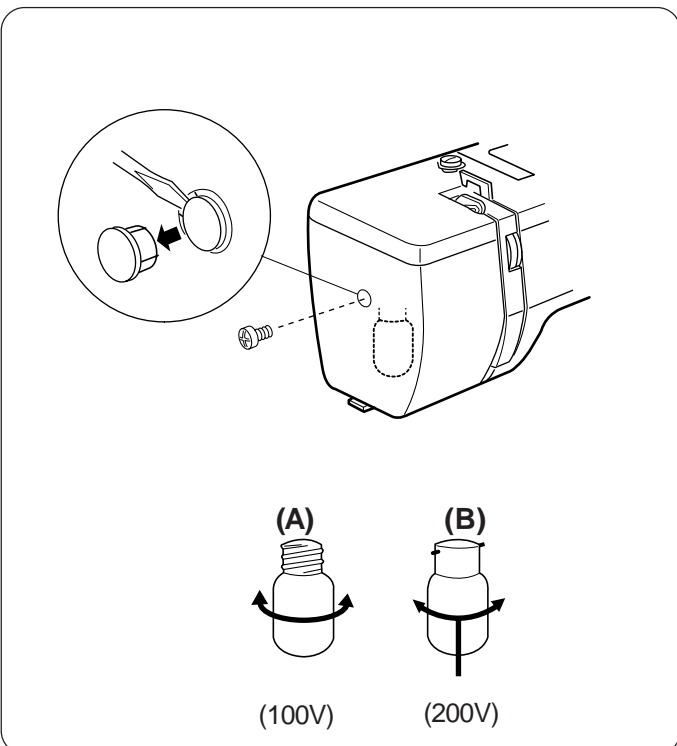
Haal de stekker uit het stopcontact en zet de machine op "off" alvorens u dit doet.

Haal de machine niet uit elkaar, mits u de aanwijzingen in deze handleiding volgt.

(A)
Lampje verwijderen naar links draaien.
Lampje plaatsen naar rechts draaien.

(B)
Lampje verwijderen druk het omhoog en draai het tegen de klok in.
Lampje plaatsen druk het omhoog en draai met de klok mee.

Waarschuwing: Het lampje kan HEET zijn.
Bescherm uw vingers voordat u het beetpakt.



Relier la machine au pouvoir

Avant de brancher, assurez - vous que le voltage et la fréquence indiqués sur la machine sont conformes à votre courant électrique.

1. Fermer l'interrupteur de la machine.
2. Insérer la prise mâle Dans la prise femelle.
3. Insérer la prise de courant dans la prise de source d'alimentation.
4. Allumer l'interrupteur pour donner du courant a la machine et la lumière.

- (1) Prise de Courant
- (2) Interrupteur
- (3) Source de Courant
- (4) Prise Femelle
- (5) Prise Mâle
- (6) Contrôle de vitesse de la couture

Contrôle de Vitesse de la Couture

On peut contrôler la vitesse de la couture avec la commande de vitesse.

Plus on appuie fortement sur la pédale, plus la machine coud vite.

Attention :

Ne placez rien sur la commande du pied sinon la machine risque de démarrer accidentellement.

Lumière pour la Couture

L'ampoule lumineuse pour la couture est placée à l'arrière du capot frontal.

Coupez l'alimentation avnat de changer l'ampoule.

Ne démontez pas la machine selon une méthode autre que celle qui est expliquée dans ce manuel.

(A)
Pour enlever tournez vers la gauche.

(B)
Pour remettre tournez vers la droite.

Avertissement : L'ampoule risque d'être TRÈS CHAUDE. Protégez-vous les doigts pour la toucher.

Anschließen der Maschine

Ehe Sie die Maschine einschalten, müssen Sie erst kontrollieren, ob die Spannung, die an der Maschine angegeben ist, mit der Netzspannung übereinstimmt.

1. Maschine ausschalten.
2. Gerätestecker in das Steckergehäuse der Maschine stecken.
3. Danach Stecker in die Steckdose stecken.
4. Maschine und Lämpchen mit dem Schalter einschalten.

- (1) Stecker
- (2) Schalter
- (3) Steckdose
- (4) Steckergehäuse
- (5) Gerätestecker
- (6) Fußanlasser

Fußanlasser

Mit dem Fußanlasser kann die Nähgeschwindigkeit variiert werden

Je stärker Sie auf den Anlasser drücken, um so schneller läuft die Maschine.

Achtung:

Achten Sie darauf, dass die Maschine von dem Fußanlasser nicht versehentlich in Gang gesetzt werden kann. Stellen Sie also beispielsweise nie Gegenstände auf dem Fußanlasser ab.

Nählicht

Das Nählicht sitzt hinter der Kopfplatte
Ziehen Sie den Stecker aus der Netzsteckdose, bevor Sie die Glühlampe auswechseln.

Zerlegen Sie die Maschine grundsätzlich nie anders oder weiter als in der Bedienungsanleitung beschrieben.

(A)
Zum Herausnehmen Hineindrücken und nach links drehen

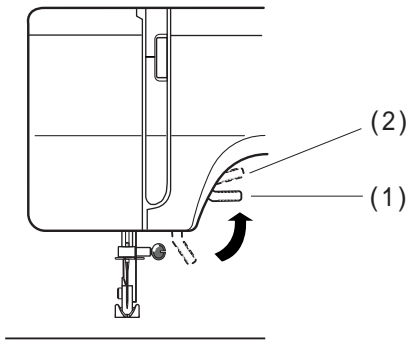
(B)
Zum Einsetzen Hineindrücken und nach rechts drehen

Warnung: Die Glühlampe kann heiß sein.
Schützen Sie Ihre Finger.

Persvoethevel

Met de persvoethevel kunt u eenvoudig het voetje omhoog of omlaag zetten. U kunt het voetje extra omhoog zetten (0.6 cm), door de persvoethevel verder omhoog te drukken. Hierdoor heeft u meer ruimte voor het plaatsen van dikke stoffen en/of naden.

- (1) Normale positie
- (2) Extra hoge positie



Verwisselen van de klik-klak voet

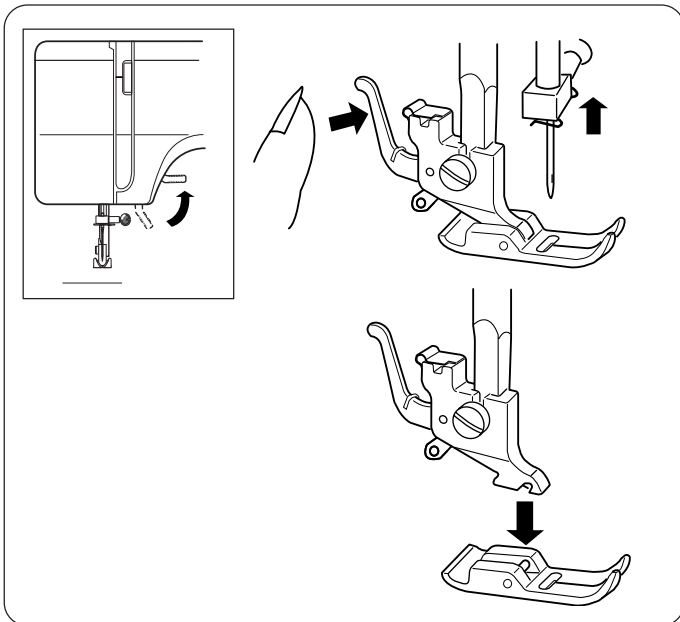
Verwijderen

Draai het handwiel naar u toe en plaats de naald in z'n hoogste stand en de voet omhoog.

Druk op het heveltje aan de achterzijde van de voet. Het voetzooltje valt eraf.

Monteren

Voor het plaatsen van het voetzooltje legt u deze onder de pen van de voethouder en u laat de voethouder met behulp van de persvoethevel, op het voetzooltje zakken en vastklikken.



Levier pour pied à pression

Le pied presseur peut être relevé pour plus d'espace (0.6 cm) ou (1/4").

Pour faciliter le changement de pied ou pour faciliter à insérer des tissus plus épais.

- (1) *Position normal*
- (2) *Pression haute*

Nähfußhebel

Mit dem Nähfußhebel können Sie den Nähfuß einfach nach oben und nach unten bewegen. Sie können den Nähfuß zusätzlich hochsetzen (0,6cm), indem Sie den Nähfußhebel von seiner oberen Position aus weiter nach oben drücken. Dadurch haben Sie mehr Platz für das Bereitlegen dicker Stoffe und/oder von dicken Nähten.

- (1) normale Position
- (2) extra hohe Position

Changement du Pied-de-Biche

Pour Dettacher le Pied-de-Biche

*Tournez le volant vers vous pour lever l'aiguille à la position la plus élevée.
Levez le pied-de-biche.*

*Pressez le levier à l'arrière de la patte d'attache du pied.
Le pied-de-biche tombera.*

Pour Attacher le Pied-de-Biche

*Bien placer la cheville, localisée à l'arrière du pied-de-biche, sous l'encoche de la patte d'attache du pied.
Abaisser la patte d'attache du pied, en manoeuvrant le presseur d'élévation du pied vers le bas.*

Anbringen und Abnehmen des Nähfußes

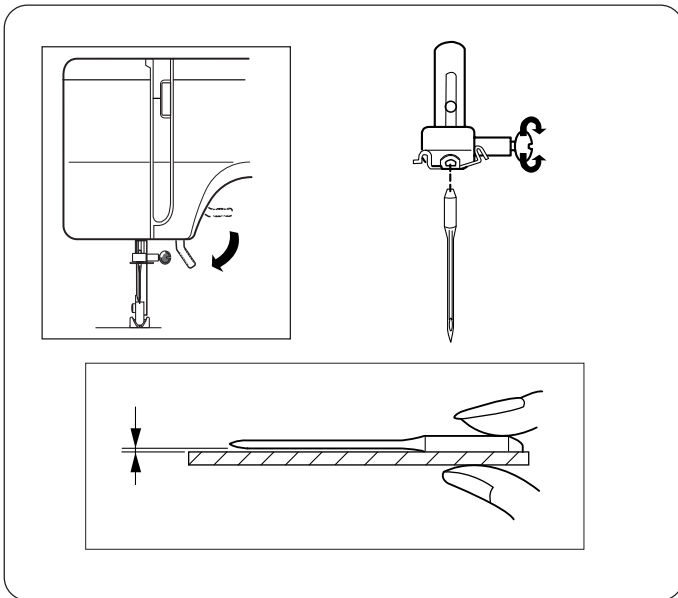
Abnehmen

Drehen Sie das Handrad zu sich hin, bis die Nadel in ihrer höchsten Stellung ist. Heben Sie dann den Nähfuß an.

Drücken Sie auf den Hebel an der Rückseite des Nähfußhalters. Der Nähfuß fällt dann heraus.

Anbringen

Legen Sie den Nähfuß so hin, daß sein dünner Stift genau unter der Kerbe des Fußhalters liegt. Senken Sie dann den Fußhalter ab, so daß der Nähfuß im Halter fest einrastet.



Naald verwisselen

- [1] Schakel de machine uit.
Zet de naald omhoog door het handwiel naar u toe te draaien en plaats het voetje omlaag. Draai de naaldklemmschroef los door deze tegen de klokrichting in, los te draaien.
Verwijder de naald uit het naaldslot.
- [2] Zet een nieuwe naald, met de platte kant naar achteren en druk deze zover mogelijk omhoog, tot aan de stuitpen, in het naaldslot.
Draai daarna de naaldklemmschroef goed vast.
- [3] Controleer regelmatig de naald. Deze kan bot zijn een braam aan de punt hebben of krom en verbogen. Gebruik altijd een goede kwaliteit naalden en de juiste dikte t.o.v de te verwerken stof en garendikte.

Garen en naald-tabel

- Normaal gebruikt u bij dunne materialen ook dunnere naalden. Bij zware/dikke stoffen gebruikt u dan ook dikke naalden. Naai altijd eerst op een proeflapje.
- Gebruik hetzelfde garen voor naald en spoelklosje.
- Bij stretchstoffen en sommige dunne materialen gebruikt u de stretchnaald Dit voorkomt het overslaan van steken.
- Als u zeer dunne stoffen naait, plaats dan een stuk papier onder de stof voor een beter naairesultaat

	Stoffen	Garen	Naalden
Dunne stoffen	Fijne zijde Fijne katoen Fynthetische Katoen/ Polyester	Fijne zijde, Ka- toen, Synthetische of Polyester.	70 of 80
Normale stoffen	Linnen, Katoen, Pique, Kam- garen, Breiweefsel,	50 zijde 50/80 Katoen 50/60 Synthetisch Katoen Polyester	80 of 90
Dikke Stoffen	Vitrage dun, Denim, Tweed, Garbadine, Vitrage/ Gordijnen zwaar.	50 zijde 40/50 Katoen 40/50 Synthetisch en katoen/polyester.	90 of 100

Changer l'aiguille

Fermez le courant.

Enlevez l'aiguille au plus haut niveau en tournant le volant sens vers vous (dans le sens contraire de l'horloge).

- [1] Desserrez la vis du crampon de l'aiguille en la tournant vers vous.
Enlevez l'aiguille du crampon.
- [2] Insérez une nouvelle aiguille dans le crampon avec le côté plat contraire à vous.
- [3] Quand vous insérez l'aiguille dans le crampon, poussez - là vers le haut le plus possible et serrez la vis du crampon fermement.
- * Vérifiez souvent vos aiguilles pour trouver des pointes acérés ou épointées. Les accrocs dans les tricots, la soie et les tissus semblable sont permanents et sont souvent causés pas une aiguille endommagée.

Choisir fil et aiguille

- * En général, on utilise les fils fin et les aiguilles fines pour les tissus légers; les fils plus gros et les aiguilles plus grosse pour les tissus épais. Toujours vérifiez la grosseur du fil et de l'aiguille sur un morceau du même tissus que vous allez coudre.
- * Utilisez le même fil pour l'aiguille et la canette.
- * En cousant les tissus extensibles, très légers et synthétiques, utilisez une aiguille à "Point Bleue". Cette aiguille évite effectivement les sauts de points.
- * En cousant les tissus très légers, utilisez un morceau de papier placé au-dessous pour prévenir la déformation du tissu.

Épaisseur	Tissu	Fil	Gros-seur
Léger	Crêpe de chine, voile, linon, Organdi, georgette, Tricot	Fil de soie fin Fil de coton fin Fil synthétique fin Fil polyester fin Renforcé avec du coton	9 ou 11
Moyen	Lainage, coton, Piqué, serge, Tricot double, Percale	Fil de soie 50 Fil de coton 50 à 80 Fil polyester Renforcé avec Coton Synthétique 50 à 60	11 ou 14
Épais	Denim, tweed Gabardine, tissu de manteau et de rembourrage	Fil de soie 50 Fil de coton 40 à 50 Fil de polyester Renforcé avec coton synthétique 40 à 50	14 ou 16

Nadel austauschen:

- [1] Maschine ausschalten.
Nadel nach oben bringen, indem Sie das Handrad auf sich zu drehen. Den Nähfuß nach unten setzen. Die Nadelklemmschraube gegen den Uhrzeigersinn losdrehen.
Nadel aus dem Nadelhalter entfernen.
- [2] Eine neue Nadel mit der flachen Seite nach hinten einsetzen und soweit wie möglich bis an den Anschlagstift im Nadelhalter nach oben schieben. Danach die Nadelklemmschraube gut festziehen.
- [3] Die Nadel regelmäßig kontrollieren. Diese kann stumpf sein, einen Grat an der Spitze haben oder krumm und verbogen sein. Benutzen Sie immer Nadeln einer guten Qualität und die richtige Dicke für den zu verarbeitenden Stoff und die Garn-dicke.

Nadel- und Garntabelle

- * Normalerweise verwendet man bei dünnen Stoffen auch dünnere Nadeln. Bei schweren und/oder dicken Stoffen benutzt man daher auch dicke Nadeln. Je nach Stoffart müssen Sie manchmal dicke Nadeln für einen dünnen Stoff benutzen, wenn der Stoff dicht gewebt ist. Nähen Sie erst an einem Probelappen, um die richtige Wahl zu finden.
- * Verwenden Sie für Ober- und Unterfaden dasselbe Garn.
- * Bei allen Strickwaren benutzen Sie eine Stretch-nadel. Dadurch werden die Maschen des Nähgutes nicht beschädigt. Zudem wird das Überspringen von Stichen verhindert.
- * Wenn Sie einen sehr dünnen Stoff nähen, legen Sie zur Erzielung eines besseren Nähergebnisses ein Stück Papier unter den Stoff.

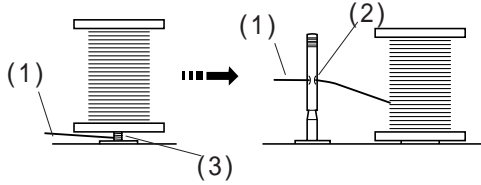
	Stoffen	Game	Nadeln
dünne Stoffe	feine Seide, feine Baumwolle, synthetische Baumwolle/ Polyester	feine Seide, Baumwolle, synthetische oder Polyester	70 oder 80
normale Stoffe	Leinen, Baumwolle, Pikee, Kammgarn, Strickwaren und dünne Gardinestoffe	50 Seide, 50/80 Baumwolle 50/60 synthetische Baumwolle/ Polyester	80 oder 90
dicke Stoffe	Denim, Tweed, Gabardine, schwere Gardinestoffe/ Gardinen	50 Seide 40/50 Baumwolle 50/60 synthetische und Baumwolle/ Polyester	90 oder 100

Plaatsen van de garenpennen

De garenpennen worden gebruikt om de klosjes garen op te plaatsen. Om deze te gebruiken trekt u de garenpennen omhoog. Voor het opbergen van de machine duwt u de garenpennen weer naar beneden.

- (1) Bovendraad
- (2) Gaatje
- (3) Verknopen

Tip: Indien u garen gebruikt wat de neiging heeft om te verknopen of in de war te raken gebruik dan het gat in de garenpennen zoals aangegeven. Het gat dient recht tegenover het klosje garen te staan (zie afbeelding).



plaatsen van de spoelhuls

Open het grijperdeksel.

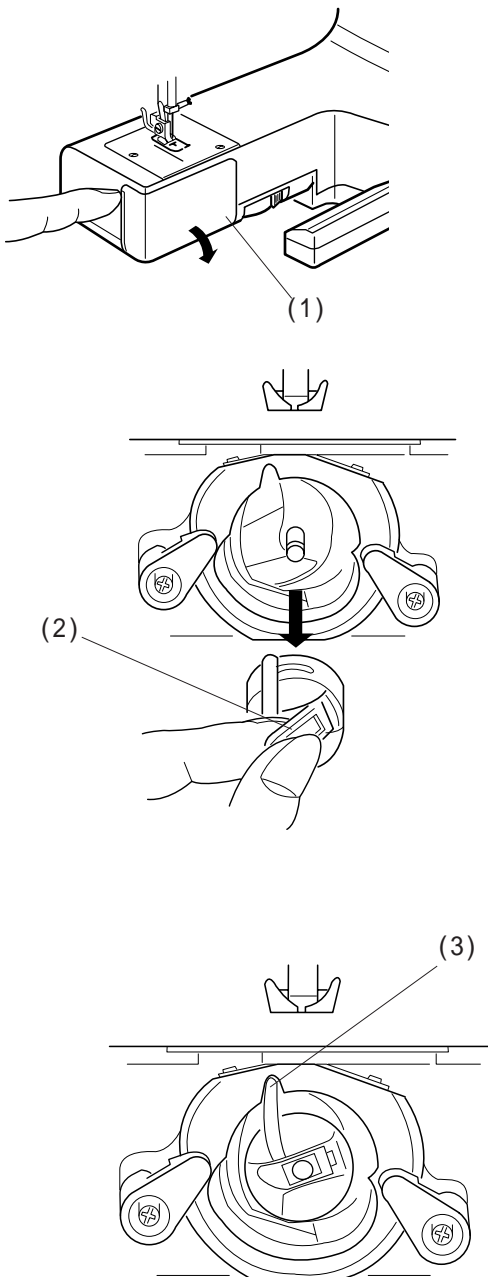
- (1) Grijperdeksel

Draai het handwiel naar u toe tot de naald in de hoogste stand staat. Pak het klepje van de spoelhuls en trek deze uit de machine.

- (2) Klepje

Als u de spoelhuls terugplaatst in de machine, let dan op dat de doorn van de spoelhuls in de grijperbaan-dekring past.

- (3) Doorn



Fixer les Chevilles à Bobines

Les chevilles à bobines sont utilisées pour fournir le fil nécessaire à l'enfilage de la machine.

Pour utiliser la cheville à bobine lever vers le haut, poussez vers le bas pour rangement.

- (1) Fil du haut
- (2) Trou
- (3) Mélée

Note: Si vous employez un fil qui mêle facilement passez le fil dans le trou de la cheville tel que montré.

Demontage et Remontage de la Canette

Ouvrir le capot du crochet de navette.

- (1) Capot du crochet de la navette

Elevez l'aiguille en tournant le volant vers vous.

Retirer le boîtier de canette en le saisissant par son loquet

- (2) Verrouillage

Quand vous insérez la navette, bien placer la protubérance du boîtier de canette dans la fente de la cage de la navette.

- (3) Avertisseur sonore

Aufstellen der Garnrollenstifte

Die Garnrollenstifte dienen dazu, die Garnrolle so zu halten, daß der Faden der Maschine richtig zugeführt werden kann.

Ziehen Sie den Garnrollenstift zur Benutzung nach oben heraus. Schieben Sie ihn bei Nichtgebrauch wieder hinein, um ihn geschützt aufzuheben.

- (1) Oberfaden
- (2) Loch
- (3) Verwicklung

Falls der verwendete Faden die Tendenz hat, sich um den Garnrollenstift zu wickeln, so fäden Sie ihn durch das Loch im zweiten Stift, wie im Bild gezeigt. Das Loch muß dabei zur Garnrolle weisen.

Herausnehmen und Einsetzen der Spulenkapsel

Öffnen Sie die Abdeckung des Greifers.

- (1) Greiferabdeckung

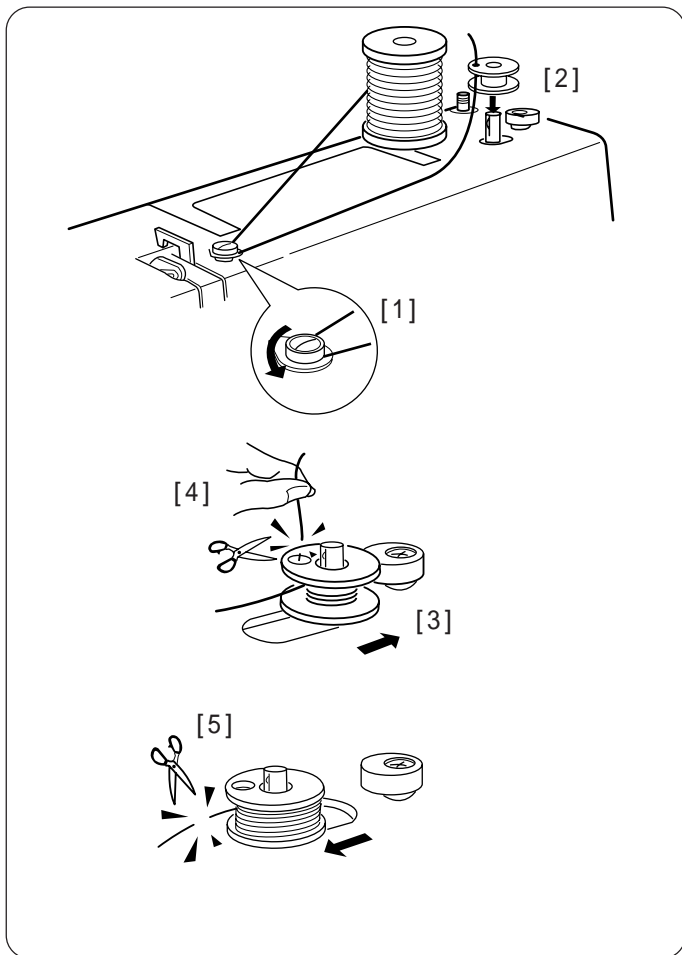
Drehen Sie das Handrad zu sich hin, bis die Nadel in der höchsten Stellung steht.

Nehmen Sie dann die Spulenkapsel heraus, wobei Sie sie an der Klappe fassen.

- (2) Latch - Klappe

Wenn Sie die Kapsel einlegen, so achten Sie dabei darauf, daß der Kapselfinger in den Einschnitt des Greiferrings zu liegen kommt.

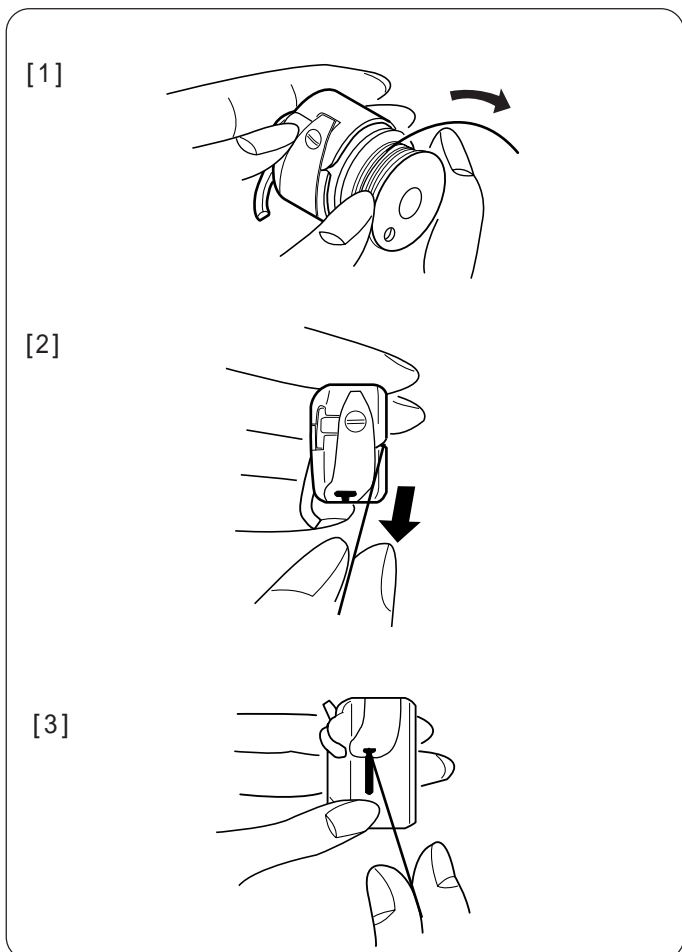
- (3) Horn - Kapselfinger



Spoelen

- [1] Trek het garen van de garenklos en geleid het om de spoelwinder-draadgeleider.
- [2] Steek het draaduiteinde door het gaatje van het spoelklosje en wel van binnen naar buiten. Plaats daarna het spoelklosje op het garenwinderasje.
- [3] Druk daarna het garenwinderasje naar rechts.
- [4] Houd het einde van het garen vast en druk de voetweerstand iets in. Stop na enkele omwentelingen en knip het draadeindje vlak boven het spoelklosje weg.
- [5] Druk de voetweerstand opnieuw in tot het spoelklosje vol is. Druk daarna het spoelwinderasje naar links (originele positie) en knip de draad door.

Opmerking:
Zet het spoelwinderasje weer terug als de machine stopt.



Inrijgen van de spoelhuls

- [1] Plaats het spoelklosje in de spoelhuls. Let op dat de draad in de richting van de pijl loopt.
 - [2] Trek de draad in de gleuf van de spoelhuls.
 - [3] Trek de draad onder de veer door in de gleuf van de spoelhuls.
- * Laat ongeveer 10 cm draad uit de spoelhuls hangen.

Enfilage de la bobine de fil

[1] *Tirez sur le bout du fil de la bobine. Guidez -le autour du guide-fil du bobineur.*

[2] *Insérez le fil dans le trou de la canette, de l'intérieur vers l'extérieur.
Placez la canette sur la broche du bobineur.*

[3] *Poussez-la vers la droite.*

[4] *Tenant le bout du fil entre les doigts, appuyez sur le contrôleur.*

Arrêtez la machine après quelques tours et coupez le fil près du trou de la canette.

[5] *Appuyez de nouveau sur le contrôleur. Arrêtez la machine lorsque la canette est pleine. Remettez la broche du bobineur à sa place en la déplaçant vers la gauche et coupez le fil.*

Nota :

Retournez la broche d'enroulement de la bobine quand la machine s'arrête.

Enfilage du Boîtier de Canette

(1) *Mettre la canette dans son boîtier. S'assurer que le fil se dévide dans le sens de la flèche.*

(2) *Tirer le fil dans la fente du boîtier de canette.*

(3) *Tirer le fil sous le ressort de tension dans le trou d'alimentation du fil.*

* *Laisser environ 10 cm (4 pouces) de fil dépasser.*

Aufspulen der Kapselspule

(1) Ziehen Sie den Faden ein Stück von der Garnrolle ab, und legen Sie ihn um die Aufspulführung.

(2) Fädeln Sie den Faden durch eins der Löcher im Rand der Kapselspule, und zwar von innen nach außen. Stecken Sie die Kapselspule auf die Spulerspindel.

(3) Drücken sie nach rechts.

(4) Drücken Sie auf den Fußanlasser, und halten Sie dabei das freie Ende des Fadens in der Hand fest. Stoppen Sie die Maschine nach einigen Umdrehungen wieder, und schneiden Sie dann den Faden dicht an dem Loch im Rand der Spule ab.

(5) Drücken Sie dann erneut auf den Fußanlasser. Wenn die Kapselspule voll ist, hält die Maschine automatisch an. Bringen Sie die Spulvorrichtung wieder in ihre Ruhelage, indem Sie die Spulerspindel nach links schieben, und schneiden Sie dann den Faden ab.

Hinweis: Drücken Sie die Spulerspindel nach dem Anhalten der Maschine zurück in ihre Ausgangsposition.

Einfädeln der Spulenkapsel

(1) Setzen Sie die Spule in die Spulenkapsel ein. Vergewissern Sie sich, daß der Faden in Richtung des Pfeils von der Spule abläuft.

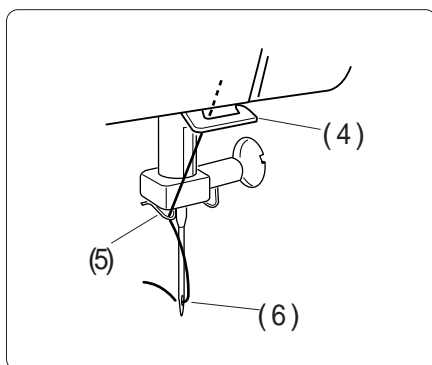
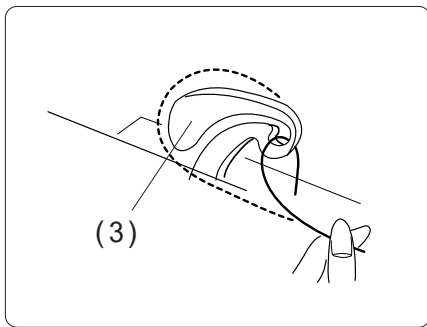
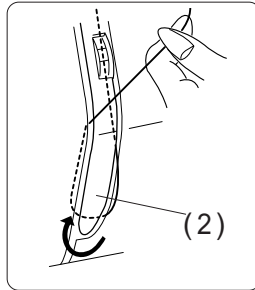
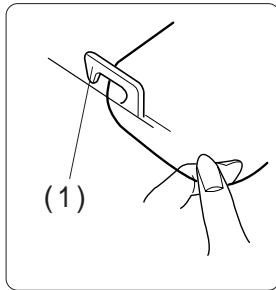
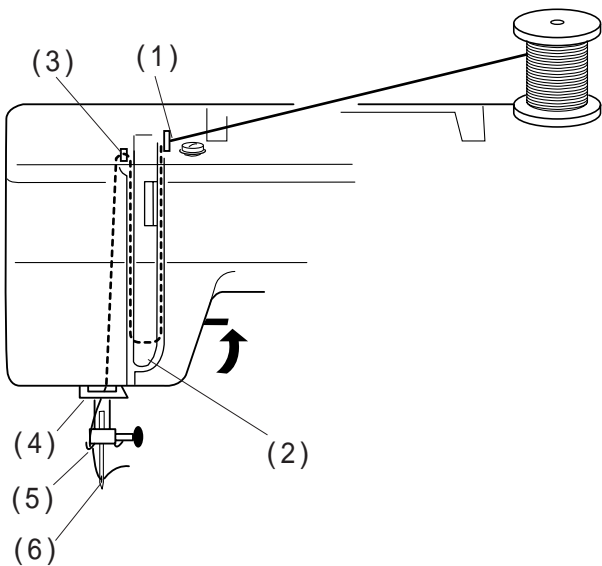
(2) Ziehen Sie den Faden in den Schlitz der Spulenkapsel.

(3) Ziehen Sie den Faden unter die Spannfeder und in die Auslauföffnung.

* Ziehen Sie etwa 10 cm Faden heraus.

Inrijgen van de machine

Zet de persvoethevel in de hoogste stand door het handwiel naar u toe te draaien
Zet het voetje omhoog.
Plaats de klos garen op de garenpen zoals afgebeeld, met de draadafloop vanaf de achterkant van het klosje.



(1) Trek de draad met behulp van uw beide handen door de draadgeleiders

(2) Terwijl u de draad bij de garenklos vasthoudt, geleidt u de draad rond de garenspanning en langs de garenspanningsveer

(3) Trek de draad stevig van rechts naar links over de draadhevel.

(4) Trek de draad daarna omlaag en haak deze achter de onderste draadgeleider.

(5) Haak vervolgens de draad achter de naaldstangdraadgeleider.

* Zie pagina 20 voor de ingebouwde draadinrijger.

TIP: Het inrijgen van de naald gaat makkelijker als u het uiteinde van het garen met een schaar afknijpt.

Enfilage de la Machine

Levez le releveur de fil à la plus haute position en tournant le volant vers vous.

Levez le pied presseur.

Placez le rouleau de fil sur la cheville à rouleau en placant le fil de l'arrière à l'avant.

- (1) *Passez le fil dans le guide fil avec vos deux mains.*
- (2) *En tenant le fil près de la tige glissez vers le bas dans la tension, ensuite passer autour du ressort de tension.*

- (3) *Montez le fil fermement vers le haut et passer le fil de droite à gauche dans le bras releveur.*

- (4) *Tirez vers le bas et glissez dans le guide fil près du serre aiguille.*

- (5) *Enfilez le fil de l'aiguille d'avant vers l'arrière.*

* *Pour Enfileur d'aiguille référez-vous à la page 21.*

NOTE: Pour faciliter l'enfilage du fil de l'aiguille nous vous suggérons de couper le fil avec de bon ciseau.

Einfädeln der Maschine

Drehen Sie das Handrad zu sich hin, bis der Fadenheber in seiner höchsten Stellung ist.

Heben Sie den Nähfuß an.

Stecken Sie die Garnrolle, wie im Bild gezeigt, so auf den Garnrollenstift, daß der Faden auf der Rückseite von der Spule abläuft.

- (1) Ziehen Sie den Faden mit Hilfe beider Hände in die Fadenführung.

- (2) Halten Sie den Faden nahe der Garnrolle mit einer Hand, und ziehen Sie ihn mit der anderen nach unten in Richtung der Spannungsregelvorrichtung und führen ihn um den Halter der Einstellfeder herum.

- (3) Ziehen Sie den Faden straff nach oben, und führen Sie ihn von links nach rechts durch den Fadenheber.

- (4) Ziehen Sie den Faden weiter nach unten, und schieben Sie ihn in die Führung an der Nadelhalterung.

- (5) Fädeln Sie den Faden von vorn nach hinten durch das Nadelöhr.

* Integrierter Nadeleinfädler siehe Seite 21.

HINWEIS: Das Einfädeln geht manchmal leichter, wenn Sie das Fadenende mit einer scharfen Schere abschneiden.

Draadinrijger

- [1] Zet de naald in de hoogste stand. Duw de knop van de draadinrijger zo ver als het gaat naar beneden. De haak komt van achteren door het oog van de naald naar voren.
 - [2] Duw de inrijger naar beneden om de draadgeleider heen, en dan van rechts en onder de haak.
 - [3] Laat de knop langzaam los terwijl u het eind van de draad met de hand vasthoudt. Een lus van de draad wordt omhoog door het oog van de naald getrokken.
 - [4] Haal de lus van de inrijger en trek het draadeind uit het oog van de naald.
- * De draadinrijger kan worden gebruikt met een #11 tot #16 naald of een Janome naald met blauwe punt. U kunt draaddiktes 50 t/m 100 gebruiken.

Ophalen van de onderdraad

- [1] Zet het voetje omhoog en houd de bovendraad losjes in de linker hand
- [2] Draai het handwiel een volledige slag naar u toe en zet de naald in de hoogste stand. Trek aan de draad in de naald, zodat een lus van de spoeldraad omhoog komt.
- [3] Trek ongeveer 15 cm draad onder de persvoet door naar achteren

Enfileur d'aiguille

- [1] *Soulevez l'aiguille à sa position la plus haute. Appuyez sur le bouton d'enfilage de l'aiguille aussi loin que possible. Le crochet ressort du trou de l'aiguille par derrière.*
 - [2] *Tirez l'enfileur vers le bas autour du guide du fil, puis faites-le passer à partir de la droite, sous le crochet.*
 - [3] *Relâchez lentement le bouton tout en retenant l'extrémité du fil dans la main. La bouche du fil est tirée vers le haut à travers le trou de l'aiguille.*
 - [4] *Retirez la boucle de l'enfileur et tirez l'extrémité du fil du trou de l'aiguille.*
- * *On peut utiliser l'enfileur d'aiguille avec une aiguille du no, 11 à 16 ou une aiguille à pointe bleue Janome. Du fil de 50 à 100 convient également bien,*

Comment Faire Remonter le Fil de la Canette

- [1] *Remonter le pied et tenez légèrement le fil de l'aiguille avec la main gauche.*
- [2] *Faites tourner la molette d'un tour complet vers vous et soulevez l'aiguille à sa position la plus haute. Tirez le fil de l'aiguille afin d'obtenir une bouche du fil de la bobine.*
- [3] *Tirez 15 cm (6") des deux fils vers l'arrière et sous le pied-de-biche.*

Nadeleinfädler

- [1] *Heben Sie die Nadel in die höchste Position. Drücken Sie den Knopf am Einfädler ganz ein. Der Greifer wird von hinten durch das Nadelöhr geschoben.*
 - [2] *Ziehen Sie den Einfädler¹ nach unten um die Fadenführung, und führen Sie ihn von rechts unter den Greifer.*
 - [3] *Halten Sie das Fadenende nun zwischen den Fingern, und geben Sie den Knopf langsam frei. Dadurch wird eine Fadenschleife nach oben durch das Nadelöhr gezogen.*
 - [4] *Holen Sie die Schleife aus dem Einfädler, und ziehen Sie das Fadenende aus dem Nadelöhr.*
- * *Der Nadeleinfädler ist für Nadelstärken von 11 bis 16 und Janome-Nadeln mit blauer Nadelspitze geeignet. Normalerweise können Fadenstärken von 50 bis 100 gefädelt werden.*

Heraufholen des Unterfadens

- [1] *Heben Sie den Nähfuß an, und halten Sie den Oberfaden mit der linken Hand locker fest.*
- [2] *Drehen Sie das Handrad einmal ganz zu sich herum, und heben Sie die Nadel in die höchste Position. Ziehen Sie nun an dem Oberfaden, so dass eine Schleife aus dem Unterfaden heraufgeholt wird.*
- [3] *Ziehen Sie beide Fäden etwa 15 cm lang unter den Nähfuß nach hinten weg.*

Onder-en boven spanning instellen

De onder-en bovendraad moeten precies in het midden van de twee stoflagen verknoot worden.

[1] Normaal staat de spanning op de gemarkeerde streep

- (1) Naalddraad (bovendraad)
- (2) Spoeldraad (onderdraad)
- (3) Goede kant (bovenkant) van stof
- (4) Verkeerde kant (onderkant) van stof
- (5) Garenspanningsknop
- (6) Instelmarkering

[2] Voor minder bovendraadspanning draait u de spanningsknop op een lager cijfer.

[3] Voor meer bovendraadspanning draait u de spanningsknop op een hoger cijfer.

Afstellen van spoeldraadspanning

Voor gewoon naaien hoeft de spoeldraadspanning niet te worden afgesteld. Als u echter speciale naaitaken moet uitvoeren, dan kunt u de spoeldraadspanning afstellen.

Draai de afstelschroef naar rechts voor meer spanning en naar links voor minder spanning.

Balancer la Tension du Fil

Le fil de l'aiguille et le fil de la canette doivent s'entrelacer au centre des deux couches du tissu en points droits.

[1] *Réglez le numéro désiré sur le cadran de la tension, vis-à-vis la marque de réglage.*

- (1) *Fil d'aiguille (Fil supérieur)*
- (2) *Fil de bobine (Fil inférieur)*
- (3) *Endroit (Côté supérieur) du tissu*
- (4) *Envers (Côté inférieur) du tissu*
- (5) *Cadran de tension du fil*
- (6) *Marque de réglage*

[2] *Réduisez la tension du fil de l'aiguille en bougeant le cadran vers un numéro plus bas.*

[3] *Serrez la tension du fil de l'aiguille en bougeant le cadran vers un numéro plus haut.*

Réglage de la tension du fil de bobine

Pour la couture générale, il n'est pas nécessaire de régler la tension du fil de bobine. Mais vous pouvez la régler pour l'adapter à un travail de couture particulier.

Tournez la vis de réglage vers la droite pour serrer la tension ou vers la gauche pour la relâcher.

Einstellen der richtigen Spannung des Oberfadens

Ober- und Unterfaden sollten sich beim Geradstich genau in der Mitte beider Stofflagen kreuzen.

[1] Drehen Sie die Fadenspannungs-Einstellscheibe so, daß die gewünschte Zahl auf der Markierung steht.

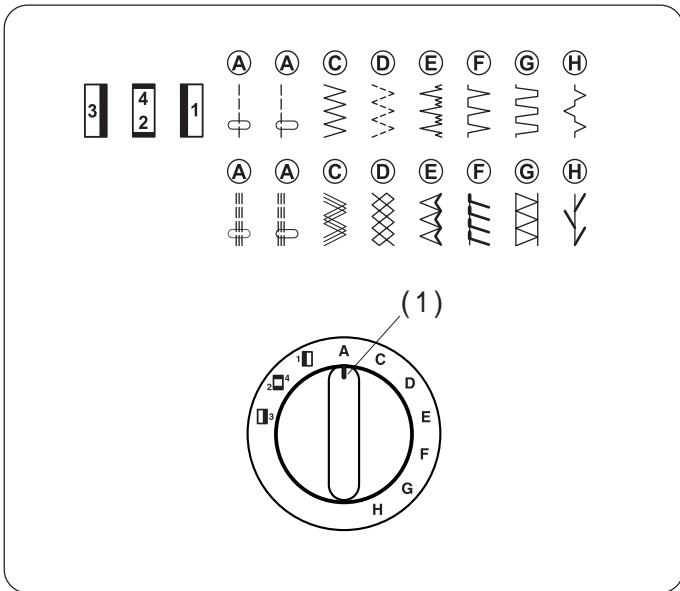
- (1) Oberfaden (Nadelfaden)
- (2) Unterfaden (Spulenfaden)
- (3) Rechte Stoffseite (Oberseite)
- (4) Linke Stoffseite (Unterseite)
- (5) Fadenspannungs-Einstellrad
- (6) Einstellmarke

[2] Stellen Sie eine kleinere Zahl ein, wenn Sie die Spannung des Oberfadens verringern wollen.

[3] Stellen Sie eine größere Zahl ein, wenn Sie die Spannung des Oberfadens erhöhen wollen.

Einstellen der Unterfadenspannung

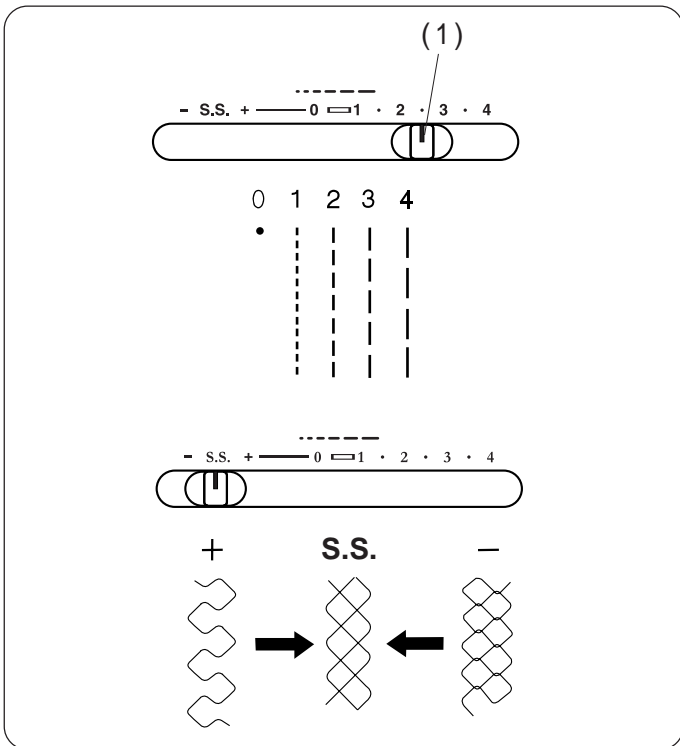
Zum normalen Nähen braucht die Unterfadenspannung nicht verändert zu werden. Falls die Spannung bei bestimmten Stichmustern oder Stoffen doch angepasst werden muss, drehen Sie die Einstellschraube zum Erhöhen der Fadenspannung nach rechts und zum Reduzieren der Fadenspannung nach links.



Steekkeuzeknop

Zet de naald in de hoogste positie en kies de gewenste steek door de steekkeuzeknop te verdraaien tot de gewenste steek tegenover de markering staat.

(1) Instelmarkering



Steeklengteknoop

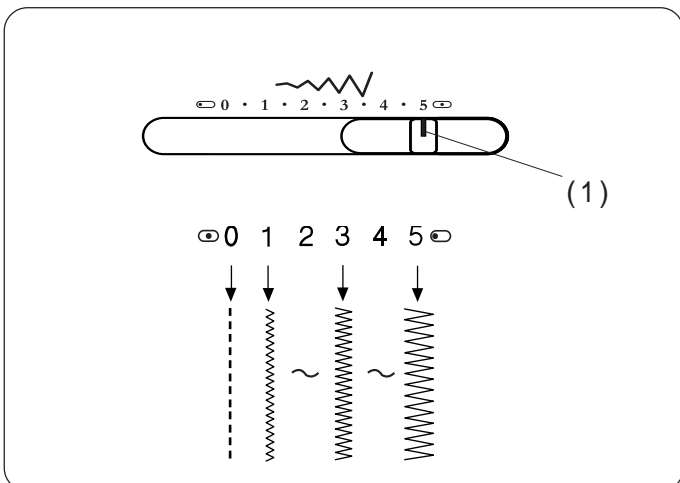
Hoe hoger het cijfer hoe langer de steeklengte.

“□” is de aanbevolen instelling voor knoopsgatsteken.

Zet de steeklengteknoop tussen 0,5-4 als u de zigzagsteek gaat naaien.

Zet de steeklengteknoop op “S.S.” als u het stretchsteekpatroon wilt naaien.

Als het stretchsteekpatroon oneven is, schuif de steeklengteknoop dan in de richting van “-” om het dichter te maken of “+” om het wijder te maken.



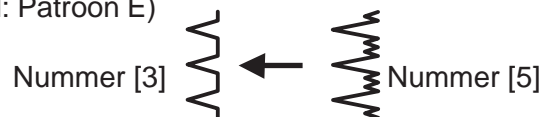
Zigzagbreedteknoop

Hoe hoger het cijfer hoe breder de zigzagbreedte.

(1) Instelmarkering

Als de steekbreedte te smal is, dan wordt de rechterkant van het patroon afgesneden.

(Voorbeeld: Patroon E)



Opmerking: Breng de naald omhoog tot boven de stof als u de zigzagbreedte wilt instellen.

Sélecteur des Motifs

Levez l'aiguille au-dessus du tissu et choisissez le motif désiré à la marque de réglage en tournant le sélecteur des motifs.

(1) Marque de réglage

Contrôle de la longueur de point

Plus le numéro est élevé, plus le point est long.

“□” correspond au réglage recommandé pour un point de boutonnière.

Réglez la commande de longueur du point dans la plage de 0,5 à 4 quand vous cousez un point en zigzag.

Réglez la commande de longueur du point sur “S.S.” pour coudre le motif en piqûre élastique.

Si le motif de la piqûre élastique n'est pas régulier, faites glisser la commande de la longueur du point dans le sens du “-” pour le réduire, ou du “+” pour l'augmenter.

Contrôle de la largeur du point zigzag

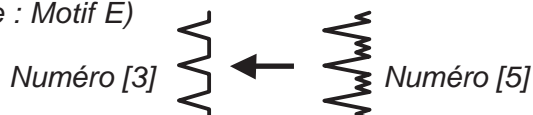
Plus le numéro est élevé, plus le Point est large.

Faites glisser la commande de largeur du point pour régler la marque de réglage à la largeur de point voulue.

(1) Marque de réglage

Si la largeur du point est étroite, le bon côté du motif sera coupé.

(Exemple : Motif E)



Nota : Avant de régler la largeur du zigzag, soulevez l'aiguille au-dessus du tissu.

Stichmuster-Einsteilscheibe

Bringen Sie die Nadel in die obere Stellung, und drehen Sie dann die Stichmuster-Einsteilscheibe so, daß die Markierung auf das gewünschte Stichmuster zeigt.

(1) Einstellmarke

Knopf für die Stichlänge

Je höher die Zahl, umso größer die Stichlänge.

Zum Knopflochnähen wird die Einstellung “□” empfohlen.

Stellen Sie die Stichlänge bei einem Zickzackstich zwischen 0,5 - 4 ein.

Stellen Sie die Stichlänge bei einem Stretchstich auf “S.S.” ein.

Wenn das Stretchstichmuster ungleichmäßig wirkt, schieben Sie den Schieberegler für die Stichlänge in Richtung “-” (enger) oder “+” (weiter).

Knopf für Zick-Zack-Breite

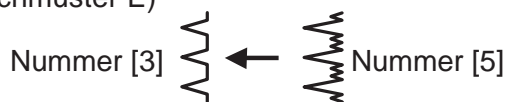
Je höher die Zahl, umso größer die Zick-Zack-Breite.

Stellen Sie den Schieber für die Stichbreite so ein, dass seine Einstellmarke auf der gewünschten Stichbreite steht.

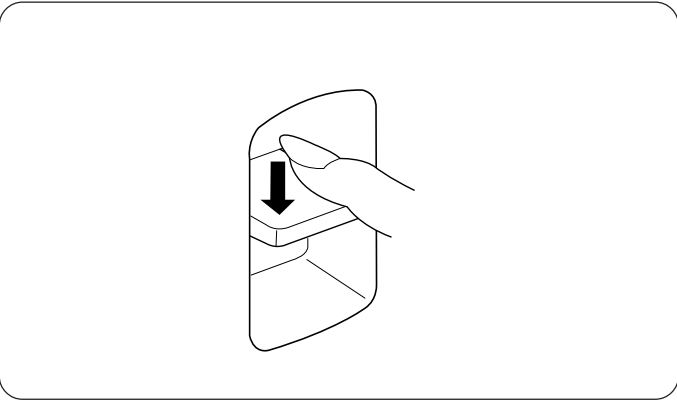
(1) Einstellmarke

Bei einer sehr schmalen Stichbreite wird die rechte Seite des Stichmusters gekürzt.

(Beispiel: Stichmuster E)

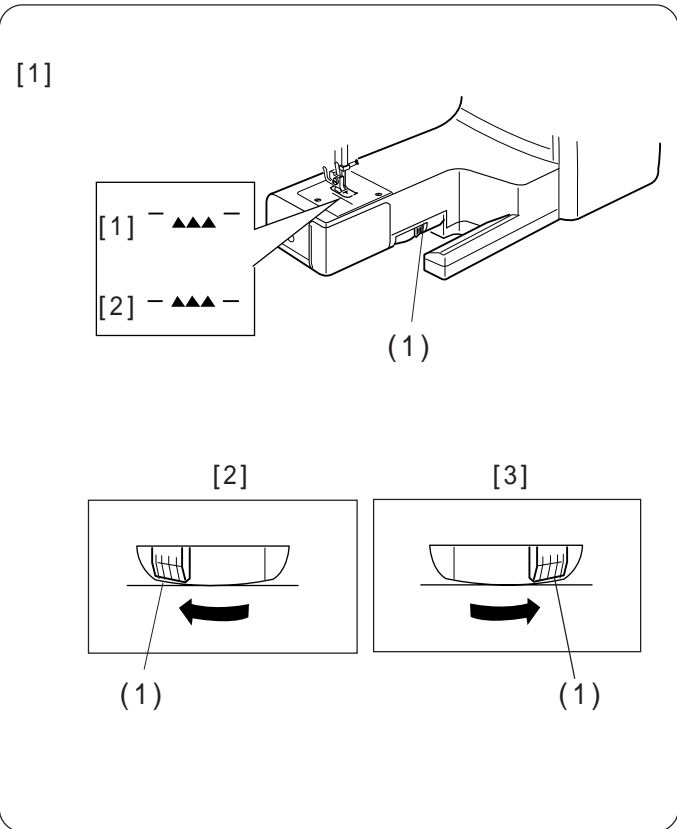


Hinweis: Heben Sie zum Einstellen der Stichbreite die Nadel aus dem Stoff.



Retoursteekknop

Zolang u de retoursteekknop naar beneden drukt, naait de machine achteruit.



Transporteur laten zakken

[1] Verwijder de aanschuiftafel.

[2] Om de transporteur te laten zakken, moet u de hendel, zoals wordt vertoond, in de richting van het pijltje duwen.

[2] Transporteurhendel

[3] Om de transporteur omhoog te brengen, moet u de hendel, zoals wordt vertoond, in de richting van het pijltje duwen.

* Voor normaal naaien moet de transporteur in de opwaartse stand staan.

* De transporteur zal weer naar de opwaartse stand terugkeren zodra de machine gaat lopen.

Bouton de Renverse

Si vous tenez le bouton de renverse vers le bas la machine coud les points de renverse vers l'arrière.

Rückwärtstaste

Solange Sie die Rückwärtstaste gedrückt halten, näht die Maschine rückwärts.

Pour faire descendre la griffe d'entraînement

[1] *Retirez la table d'extension.*

[2] *Pour faire descendre la griffe d'entraînement, poussez le levier dans le sens de la flèche comme illustré.*

(2) *Descente du levier d'alimentation*

[3] *Pour lever la griffe d'entraînement, poussez le levier dans le sens de la flèche comme illustré.*

- * *Pour une piqûre normale, la griffe d'entraînement doit être relevée.*
- * *La griffe d'entraînement reviendra à la position levée si la machine commence à fonctionner.*

Absenken des Transporteurs

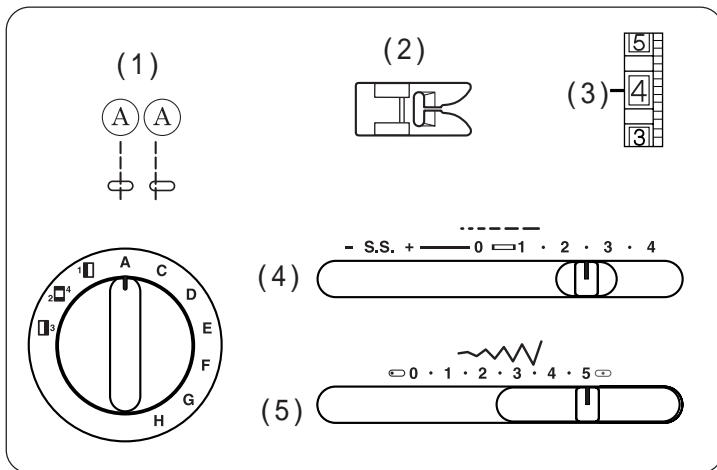
[1] Nehmen Sie den Anstecktisch ab.

[2] Drücken Sie zum Absenken des Transporteurs den Hebel in die gezeigte Richtung.

(2) Lassen Sie den Hebel los.

[3] Drücken Sie zum Anheben des Transporteurs den Hebel in die gezeigte Richtung.

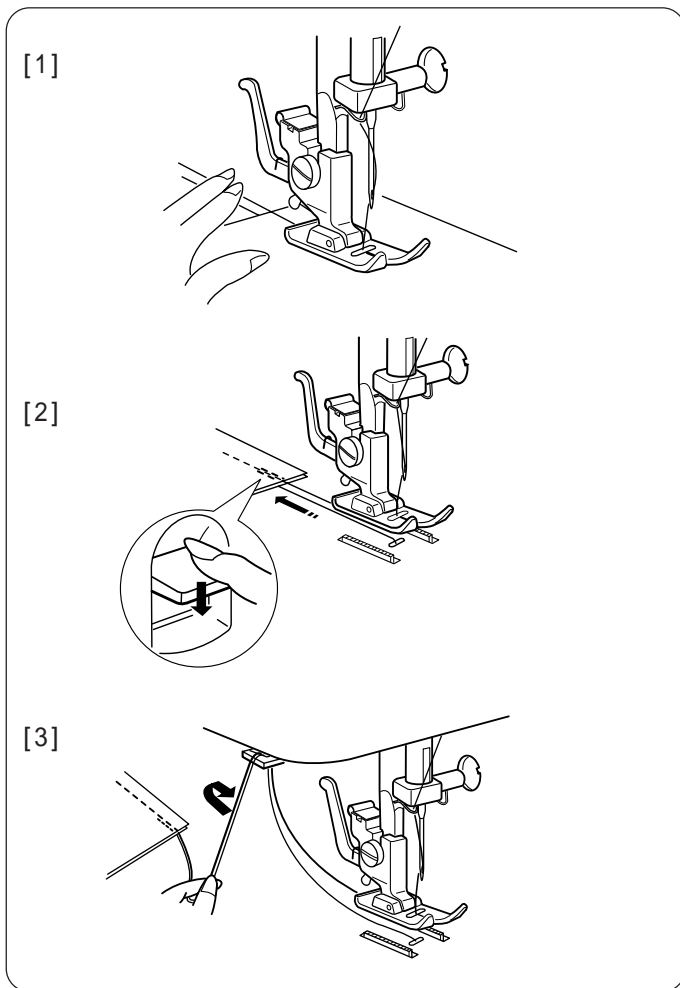
- * Zum normalen Nähen muss der Transporteur oben sein.
- * Beim Anlaufen der Maschine hebt sich der Transporteur automatisch.



BASISSTEKEN

Rechte steek

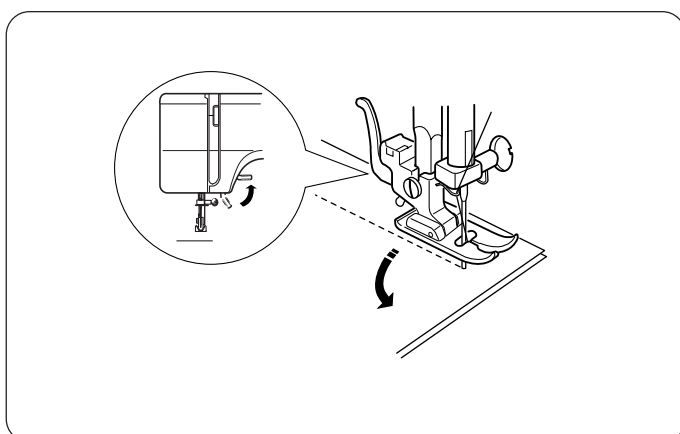
(1) Steekkeuze	A
(2) Voet	Zigzagvoet
(3) Bovendraadspanning	2-6
(4) Steeklengte	1.5-4
(5) Steekbreedte	0 (5)



Zet het voetje omhoog en plaats de stof onder de voet. Draai het handwiel naar u toe tot de naald op de juiste plaats in de stof steekt. Laat het voetje op de stof zakken en houd de 2 draden naar achteren toe vast. Druk daarna de voetweerstand in. Geleid de stof rustig langs de geleidinglijnen onder de voet door en trek of duw niet aan de stof.

Voor het afhechten van de steek drukt u de retourknop even naar beneden en naai enkele steken achteruit. Draai het handwiel naar u toe tot de draadhevel in de hoogste stand staat. Plaats nu het voetje omhoog en trek de stof schuin naar achteren toe, onder het voetje weg.

Snijd of knip de 2 draden door. De afgeknipte draad heeft dan precies de juiste lengte om weer verder te naaien.





Veranderen van naairichting

Stop met naaien en draai daarna het handwiel naar u toe tot de naald in de stof staat. Zet het voetje omhoog. Draai de stof, waarbij u de naald als draaipunt gebruikt. Laat het voetje op de stof zakken en naai verder in de nieuwe naairichting.

BASES DE LA COUTURE

Point Droit

(1) Sélecteur de point	A
(2) Pied-de-biche	pied zigzag
(3) Tension du fil	2 - 6
(4) Longueur de point	1.5-4
(2) Largeur de point	 0 (5 )

*Levez le pied-de-biche et placez le tissu près de la ligne de guide sur la plaque de l'aiguille. Abaissez l'aiguille dans le tissu.
Baissez le pied-de-biche et lissez le fil vers l'arrière. Pressez la vitesse de la couture.
Guidez doucement le tissu le long de la ligne du guide laissant le tissu aller naturellement.*

*Pour lier les fins des coutures, appuyez sur le bouton de renverse et cousez quelques points arrières.
Levez le pied-de-biche et enlevez le tissu en tirant le fil vers l'arrière.*



Coupez les fils au-dessus du coupe-fil.

Comment Changer la Direction de la Couture

*Arretez la machine. Tournez le volant vers vous-même pour piquer l'aiguille dans le tissu.
Relevez le pied-de-biche.
Pivotez le tissu pour changer de direction.
Baissez le pied-de-biche et continuez à coudre.*

EINFACHES NÄHEN

Nähen mit Geradstichen

(1) Stichwahl	A
(2) Fuß	Zick-Zack-Fuß
(3) Oberfadenspannung	2 - 6
(4) Stichlänge	1.5 - 4
(2) Stichbreite	 0 (5 )

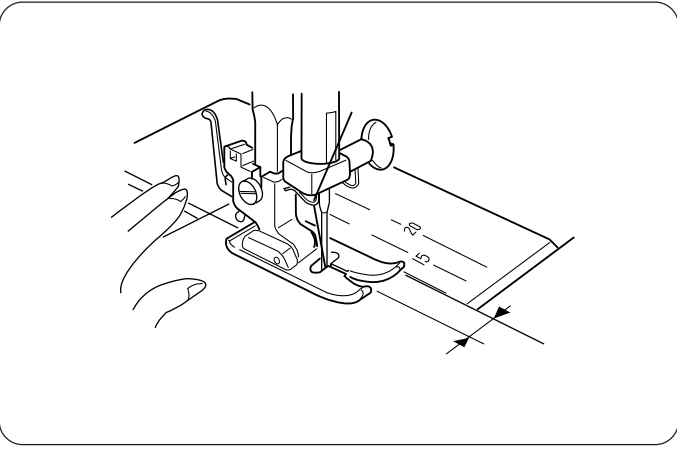
Heben Sie den Nähfuß an, und legen Sie den Stoff an eine Nahtleitlinie der Stichplatte.
Senken Sie die Nadel in den Stoff ab.
Senken Sie den Nähfuß, und legen Sie die Fadenenden in Richtung nach hinten Drücken Sie auf den Fußanlasser.
Führen Sie den Stoff nur locker an der Nahtleitlinie entlang, so daß der automatische Transport nicht gestört wird.

Um die Fadenenden am Ende einer Naht zu vernähen, drücken Sie die Rückwärtstaste und nähen einige Stiohe rückwärts.
Heben Sie dann den Nähfuß an, und nehmen Sie den Stoff so weg, daß die Fäden nach hinten gezogen werden.

Schneiden Sie die Fäden mit dem Fadenschneider ab, sie haben dann die richtige Länge für den Beginn der nächsten Naht.

Ändern der Nährichtung

Lassen Sie die Maschine anhalten, und drehen Sie dann das Handrad zu sich hin, bis die Nadel im Stoff steckt.
Heben Sie den Nähfuß an.
Schwenken Sie den Stoff um die Nadel in die gewünschte neue Nährichtung. Senken Sie den Nähfuß, und nähen Sie weiter.

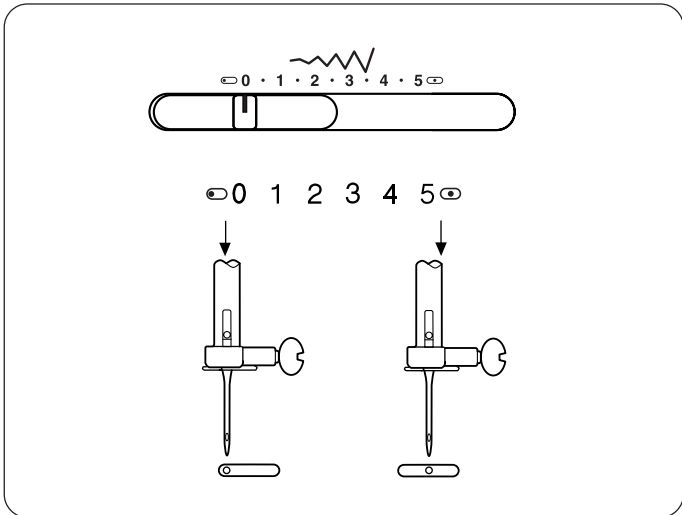


Zoomgeleiderlijnen

De cijfers en lijnen geven de afstand aan vanaf de midden-naaldpositie en de zoomgeleiderlijn.

De cijfers aan de voorzijde geven de afstand in mm.

De cijfers aan de achterzijde geven de afstand in inches.



Variabele naaldpositie

Als u steek (A) kiest en de steekbreedteknop verschuift, kunt u verschillende naaldstanden instellen.

Guide de Couture

Les numéros sur la plaque aiguille indique la distance entre la ligne et la position centre de l'aiguille. Les numéros avant sont indiqués en millimètres. Les numéros arrières sont indiqués en pouces.

Nahtleitlinie

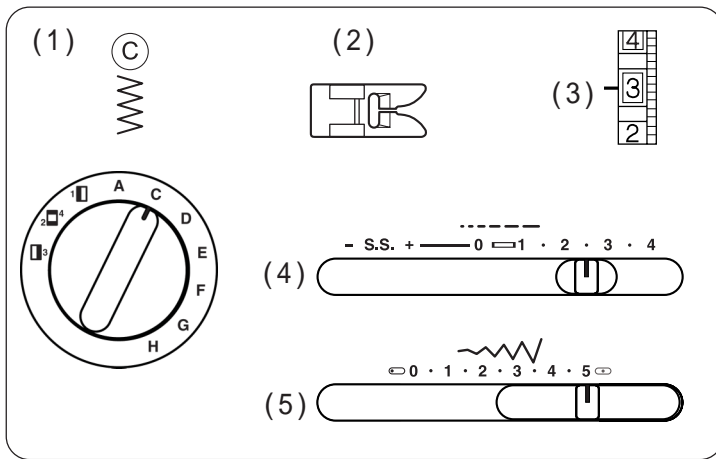
Die Zahlen auf der Stichplatte geben den Abstand zwischen der Mittelposition der Nadel und der Nahtleitlinie an.
Die vorderen Zahlen bedeuten Millimeter, die hinteren Zoll

Position variable de l'aiguille

Quand le motif (A) est sélectionné et que le contrôle de la largeur du point est actif vous pouvez déplacer l'aiguille de la position centre a la position gauche.

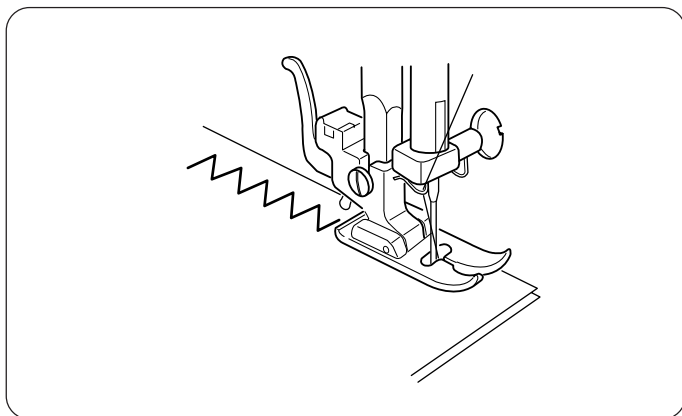
Variable Nadelposition

Stellen Sie den Geradstich ein und verschieben Sie den Knopf für die Stichbreite.

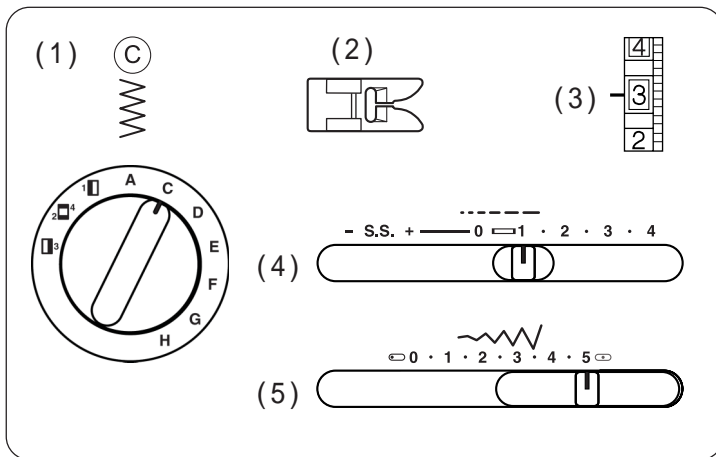


Zigzagsteek

- | | |
|------------------------|------------|
| (1) Steekkeuze | C |
| (2) Voet | Zigzagvoet |
| (3) Bovendraadspanning | 2-5 |
| (4) Steeklengte | 0.5-4 |
| (5) Steekbreedte | 5 |



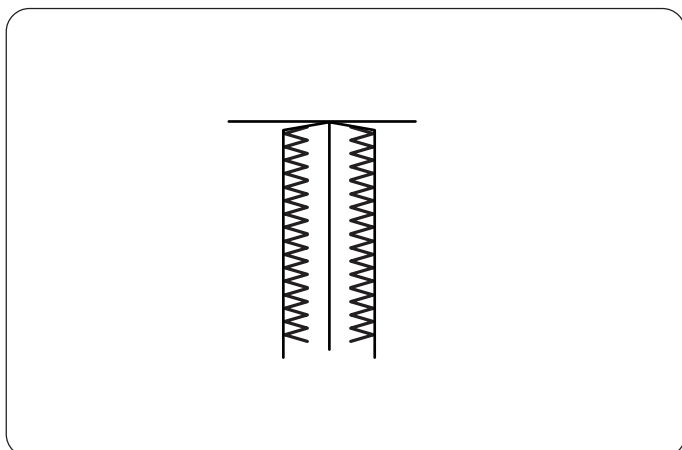
De zigzagsteek wordt gebruikt voor afwerken, knopen aannaaien, applicaties opnaaien, cordonsteken enz..



NUTTIGESTEKEN

Afwerken van de stofrand met zigzag

- | | |
|------------------------|------------|
| (1) Steekkeuze | C |
| (2) Voet | Zigzagvoet |
| (3) Bovendraadspanning | 1-4 |
| (4) Steeklengte | 1-2 |
| (5) Steekbreedte | 5 |



Met de zigzagsteek kunt u bij wat stevige stof de zijkanten afwerken om het rafelen te voorkomen. Als de stof wordt samengetrokken, verminder dan de zigzagbreedte en/of de steeklengte.

Point Zigzag

(1) Sélecteur de point	C
(2) Pied-de-biche	pied zigzag
(3) Tension du fil	2 - 5
(4) Longueur de point	0.5-4
(5) Largeur de point	5

Couture simple en zigzag est utilisé grandement pour surjetes, coudre les boutons et ainsi de suite.

Nähen mit Zickzackstichen

(1) Stichwahl	C
(2) Fuß	Zick-Zack-Fuß
(3) Oberfadenspannung	2 - 5
(4) Stichlänge	0.5-4
(5) Stichbreite	5

Der einfache Zickzackstich wird oft zum Versäubern von Kanten, zum Annähen von Knöpfen etc. verwendet.

LES POINTS UTILITAIRES

Surjet

(1) Sélecteur de point	C
(2) Pied-de-biche	pied zigzag
(3) Tension du fil	1-4
(4) Longueur de point	1-2
(5) Largeur de point	5

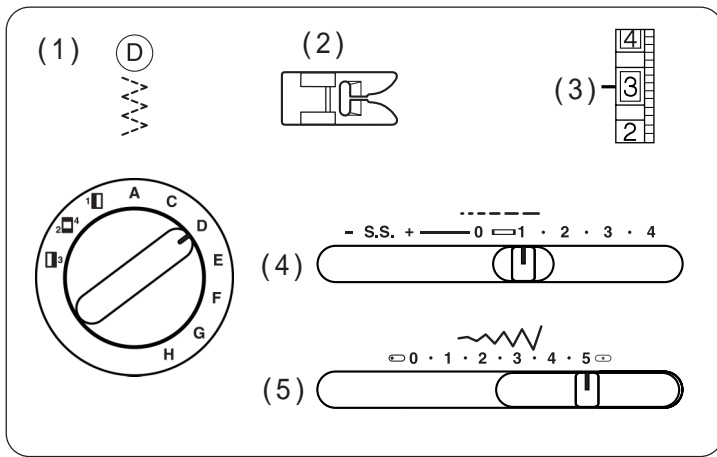
Cette sorte de point est utilisé sur la bordure pour empêcher le tissu de s'effiloche.

NUTZSTICHE

Kanten versäubern

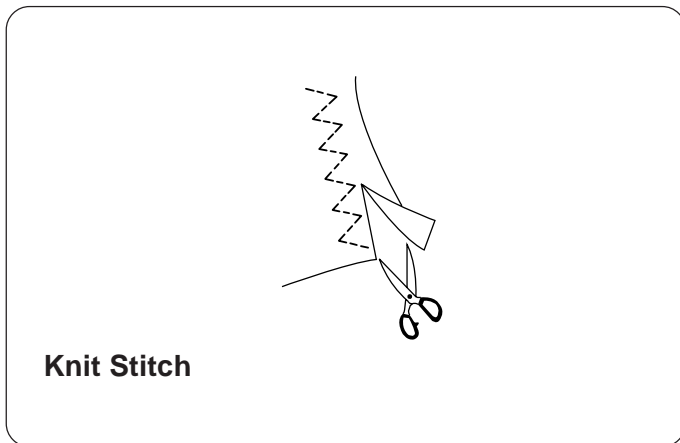
(1) Stichwahl	C
(2) Fuß	Zick-Zack-Fuß
(3) Oberfadenspannung	1-4
(4) Stichlänge	1-2
(5) Stichbreite	5

Diese Stichtart wird an Nahtzugabern verwendet, um das Ausfransen des Stoffs an den Schnittkanten zu verhindern.



Gestikte zigzagsteek

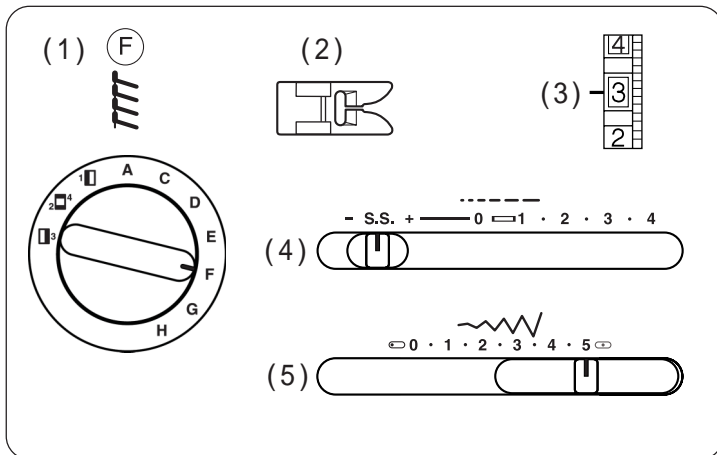
- | | |
|------------------------|------------|
| (1) Steekkeuze | D |
| (2) Voet | Zigzagvoet |
| (3) Bovendraadspanning | 1-4 |
| (4) Steeklengte | 0.5-1.5 |
| (5) Steekbreedte | 5 |



Deze steek wordt gebruikt om een zoom in synthetische stoffen en andere stoffen die gemakkelijk samentrekken af te werken. Leg de stof neer en houd rekening met 1,6 cm voor de naad. Knip na het naaien het teveel aan naad weg.

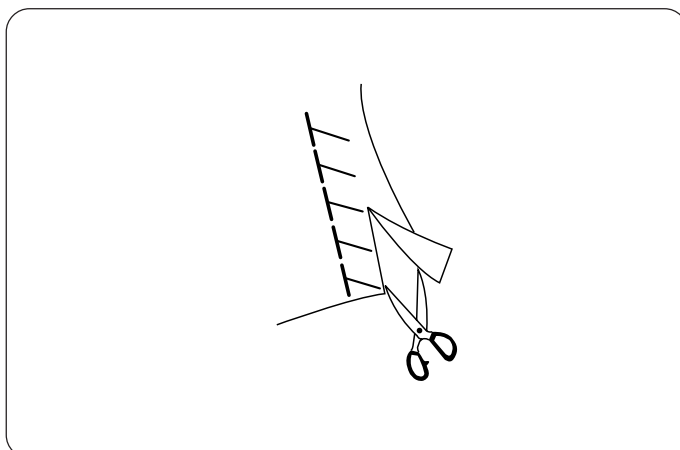
Opmerking: Wees voorzichtig dat de steken niet doorgeknipt worden.

Het is ook handig voor stoppen en het repareren van scheuren.



Afwerken met stretchsteek

- | | |
|------------------------|------------|
| (1) Steekkeuze | F |
| (2) Voet | Zigzagvoet |
| (3) Bovendraadspanning | 1-4 |
| (4) Steeklengte | S.S |
| (5) Steekbreedte | 5 |



Deze breisteek is ideaal voor het naaien van badkleding en stretchvelour want het voorziet in een grote hoeveelheid elasticiteit en sterkte. Leg de stof neer en houd rekening met 1,6 cm voor de naad. Knip na het naaien het teveel aan naad weg.

Opmerking: Wees voorzichtig dat de steken niet doorgeknipt worden.

Point Tricot

(1) Sélecteur de point	D
(2) Pied-de-biche	pied zigzag
(3) Tension du fil	1-4
(4) Longueur de point	0.5-1.5
(2) Largeur de point	5

Ce point sert à finir l'ourlet des tissus synthétiques et des autres tissus qui ont tendance à froncer. Placez le tissu afin d'obtenir un rentré de couture de 1,6 cm. Après la couture, coupez ce qui dépasse.

Nota : Attention à ne pas couper les points.

Ceci est également pratique pour reprendre et réparer les déchirures.

Point de Surfil

(1) Sélecteur de point	F
(2) Pied-de-biche	pied zigzag
(3) Tension du fil	1-4
(4) Longueur de point	S.S.
(5) Largeur de point	5

Ce point de jersey est idéal pour coudre les maillots de bain et les tissus en velours élastique car il procure un haut degré d'élasticité et de résistance. Placez le tissu afin d'obtenir un rentré de couture de 1,6 cm. Après la couture, coupez ce qui dépasse.

Nota : Attention à ne pas couper les points.

Elastischer Zickzackstich

(1) Stichwahl	D
(2) Fuß	Zick-Zack-Fuß
(3) Oberfadenspannung	1-4
(4) Stichlänge	0.5-1.5
(2) Stichbreite	5

Dieser Stich eignet sich zum Versäubern der Nahtzugabe bei synthetischen und anderen Stoffen, die zum Zusammenziehen neigen. Sehen Sie eine ca. 1,6 cm breite Zugabe vor, die Sie nach dem Anlegen der Versäuberungsnaht zurückschneiden.

Hinweis: Achten Sie beim Zurückschneiden darauf, dass der Faden verletzt wird.

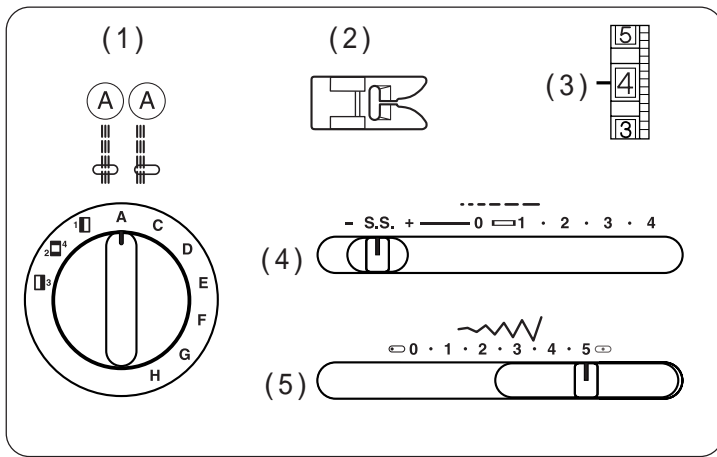
Der Stich eignet sich auch gut zum Stopfen und zum Flickern.

Kanten-Endelstich

(1) Stichwahl	F
(2) Fuß	Zick-Zack-Fuß
(3) Oberfadenspannung	1-4
(4) Stichlänge	S.S.
(5) Stichbreite	5

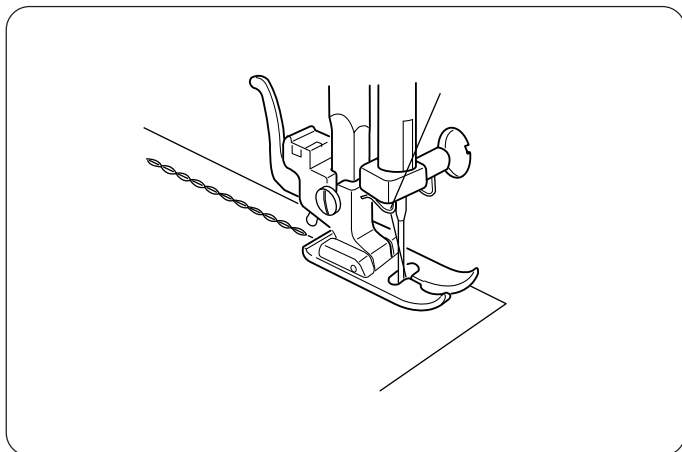
Dieser Stich eignet sich bestens für Badebekleidung und Stretchvelour, weil er eine besonders elastische und haltbare Naht ergibt. Sehen Sie eine ca. 1,6 cm breite Zugabe vor, die Sie nach dem Anlegen der Versäuberungsnaht zurückschneiden.

Hinweis: Achten Sie beim Zurückschneiden darauf, dass der Faden verletzt wird.





Driedubbele rechte stretchsteek

- | | |
|------------------------|------------|
| (1) Steekkeuze | A |
| (2) Voet | Zigzagvoet |
| (3) Bovendraadspanning | 2-6 |
| (4) Steeklengte | S.S. |
| (5) Steekbreedte | 0 (5) |



De steek bestaat uit 2 steken vooruit en 1 steek achteruit.
 Daardoor zal deze naad niet snel breken.
 De stof eerst rijgen voordat u ze met deze steek aan elkaar naait.



Points Triple

(1) Sélecteur de point	A
(2) Pied-de-biche	pied zigzag
(3) Tension du fil	2 - 6
(4) Longueur de point	S.S.
(5) Largeur de point	 0 (5 )

Ce point est cousu avec 2 points en avant et 1 point en arrière formant une couture qui ne se brisera pas facilement.

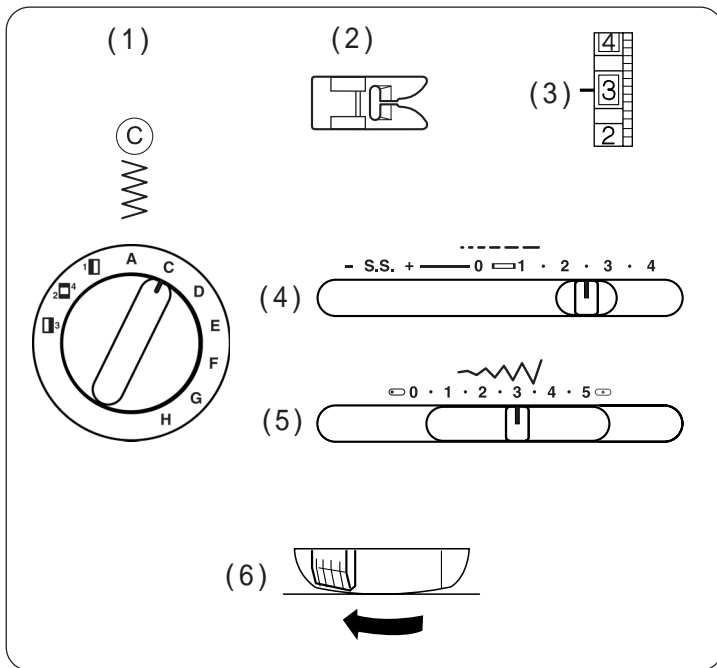
Les vêtements devraient être faufilés pour essayage avant de coudre.

Dreifacher Geradstich

(1) Stichwahl	A
(2) Fuß	Zick-Zack-Fuß
(3) Oberfadenspannung	2 - 6
(4) Stichlänge	S.S.
(5) Stichbreite	 0 (5 )

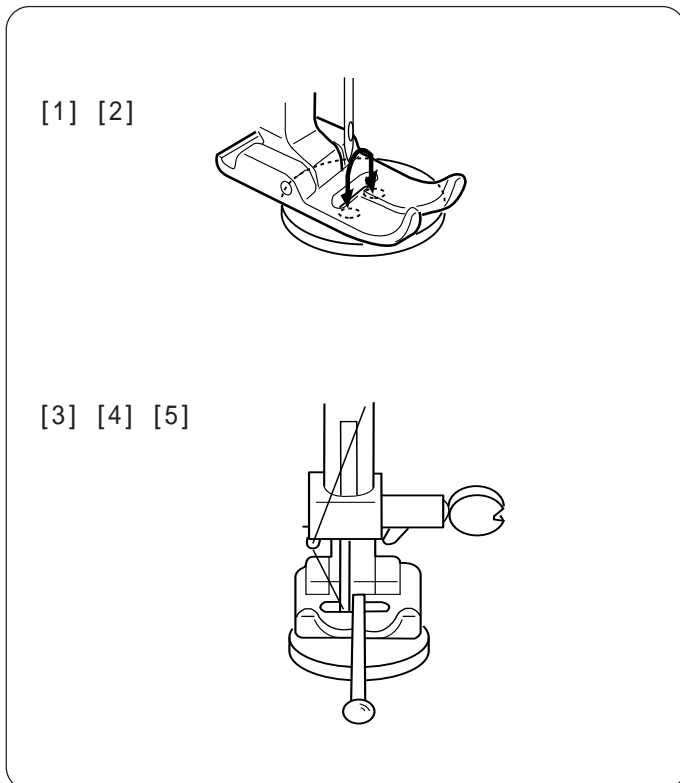
Diese Stichtart besteht aus einem Rückwärts- und zwei Vorwärtsstichen, damit ergibt sich eine besonders haltbare Naht.

Kleidungsstücke sollten vor dem Nähen geheftet und anprobiert werden.



Knoop aannaaien

- | | |
|----------------------------|-----------------------|
| (1) Steekkeuze | C |
| (2) Voet | Zigzagvoet |
| (3) Bovendraadspanning | 1-3 |
| (4) Steeklengte | Naar keuze |
| (5) Steekbreedte | Stel naar behoefte af |
| (6) Transporteur verzinken | |



- [1] Transporteur laten zakken
Kies steek "C" en stel de steekbreedte op "0" in. Haal de draad uit de naald. Plaats een knoop onder het persvoetje. Laat de naald door het linker gat van de knoop zakken en houd het rechter gat van de knoop horizontaal op dezelfde lijn. Laat het persvoetje zakken.
- [2] Breng de naald omhoog en stel de steekbreedte af in lijn met het rechter gat van de knoop. Haal de knoop weg.
- [3] Doe een draad in de naald en plaats de stof met de knoop onder het persvoetje. Breng zoals wordt vertoond een speld aan en naai 5 steken.
- [4] Breng de naald omhoog en stel de steekbreedte op "0" af en naai vervolgens 5 steken.
- [5] Breng het persvoetje omhoog en knip de draad af.

* Nadat de knoop is aangezet kan de transporteur weer omhoog gebracht worden.

Coudre les boutons

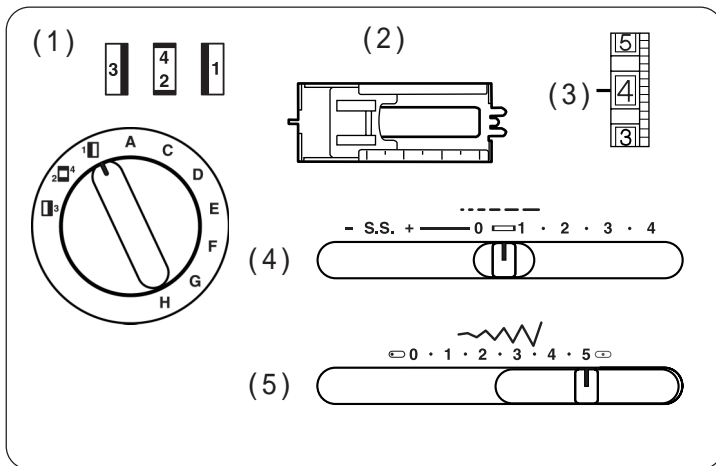
(1) Sélecteur de point	C
(2) Pied-de-biche	pied zigzag
(3) Tension du fil	1-3
(4) Longueur de point	Tous
(5) Largeur de point	Avertisseur sonore
(6) Descendre les griffes	

- [1] Abaissez la griffe d'entraînement.
Sélectionnez le point «C» et réglez la largeur du point sur «0». Retirez le fil de l'aiguille. Placez un bouton sous le pied de biche. Abaissez l'aiguille à travers le côté gauche de la boutonnière tout en maintenant le côté droit de la boutonnière aligné à l'horizontale. Abaissez le pied de biche.
- [2] Relevez l'aiguille et ajustez la largeur du point afin que l'aiguille se soulève du côté droit de la boutonnière. Retirez le bouton.
- [3] Enfilez le fil dans l'aiguille, placez du tissu et le bouton sous le pied de biche. Placez une épingle comme illustré, et cousez 5 points.
- [4] Relevez l'aiguille et réglez la largeur du point sur «0», puis cousez 5 points.
- [5] Relevez le pied de biche et coupez l'excédent de fil.
- * Après avoir cousu le bouton, relevez la griffe d'entraînement.

Knopf annähen

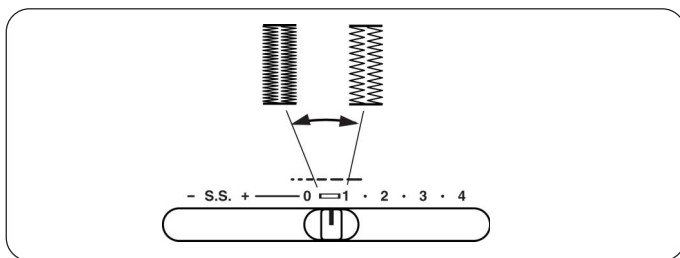
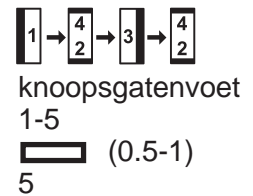
(1) Stichwahl	C
(2) Fuß	Zick-Zack-Fuß
(3) Oberfadenspannung	1-3
(4) Stichlänge	Beliebiger Abstand
(5) Stichbreite	Nach Bedarf einstellen
(6) Transporteur abgesenkt	

- [1] Versenken Sie den Transporteur.
Wählen Sie Stich „C“, und stellen Sie die Stichbreite auf „0“ ein. Ziehen Sie den Faden aus der Nadel. Legen Sie einen Knopf unter den Nähfuß. Senken Sie die Nadel durch das linke Loch des Knopfs. Richten Sie das rechte Loch aus, und senken Sie den Nähfuß ab.
- [2] Heben Sie die Nadel aus dem Stoff, und erhöhen Sie die Stichbreite, bis die Nadel über dem rechten Loch des Knopfs steht. Nehmen Sie Knopf heraus.
- [3] Fädeln Sie den Faden in die Nadel, und legen Sie Stoff und Knopf unter den Nähfuß. Setzen Sie eine Stecknadel wie in der Abbildung gezeigt, und nähen Sie 5 Stiche.
- [4] Heben Sie die Nadel aus dem Stoff, stellen Sie die Stichbreite auf „0“, und nähen Sie wieder 5 Stiche.
- [5] Heben Sie den Nähfuß, und schneiden Sie den Faden ab.
- * Vergessen Sie nach dem Annähen des Knopfs nicht, den Transporteur wieder in die obere Stellung zu bringen.



Knopf annähen

- (1) Steekkeuze
- (2) Voet
- (3) Bovendraadspanning
- (4) Steeklengte
- (5) Steekbreedte



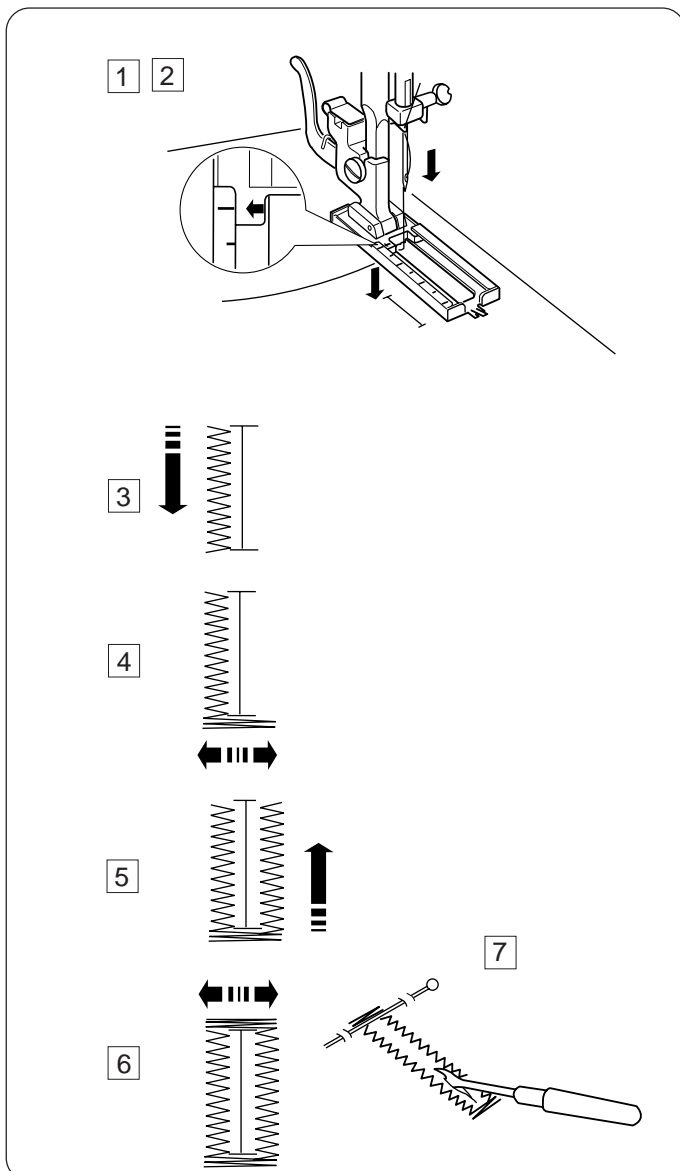
De dichtheid van de knopsgatsteek afstellen.

Stel de steeklengteschuif in tussen 0,5 en 1,0 om de dichtheid van de knopsgatsteek af te stellen.

- [1] Teken de lengte van het knopsgat op de stof af. Plaats de stof onder het voet je met de knopsgatmarkering naar u toe.
- [2] Breng de schuif (A) naar u toe, zodat de bovenste markering (C) op de schuif bij de beginmarkering (B) komt. Breng de markering op het voetje in een lijn met de bovenste markering op de stof. Laat het persvoetje zakken.

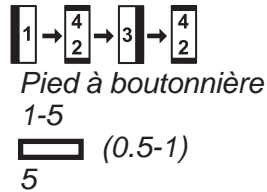
Opmerking: De markering op de schuif is in centimeters aangegeven.

- [3] Zet het patroonkeuzewieltje op "1". Naai vooruit tot u de voorste markering van uw knopsgat bereikt. Stop met naaien als u een linkse steek heeft edaan.
- [4] Zet het patroonkeuzewieltje op "4/2". Naai 5 steken. Stop met naaien als u een rechtse steek heeft gedaan.
- [5] Zet het patroonkeuzewieltje op "3". Naai tot u de achterste markering van het knopsgat bereikt. Stop met naaien als u een rechtse steek heeft gedaan.
- [6] Zet het patroonkeuzewieltje op "4/2". Naai een paar afhechtsteken en breng de naald omhoog. Zet de steeklengteschuif op "0" en het patroonkeuzewieltje op vooruit naaien. Naai een paar overlocksteken.
- [7] Haal de stof van de machine en knip de draad af. Steek een speld in de afhechtsteek. Snij de opening met een tornmesje los. Wees voorzichtig dat de steken niet doorgeknipt worden.



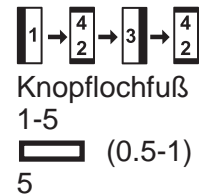
Couture des Boutonnères

- (1) Sélecteur de point
- (2) Pied-de-biche
- (3) Tension du fil
- (4) Longueur de point
- (5) Largeur de point



Knopfloch herstellen

- (1) Stichwahl
- (2) Fuß
- (3) Oberfadenspannung
- (4) Stichlänge
- (5) Stichbreite



Pour régler la densité des points de boutonnière

Régler le curseur de longueur de point entre 0,5 et 1,0 afin d'ajuster la densité des points de boutonnière.

- [1] Marquez soigneusement la longueur de la boutonnière sur le tissu. Placez le tissu sous le pied, l'avant de la marque de la boutonnière étant orienté vers vous.
- [2] Déplacez le curseur (A) vers vous de manière à ce que la marque supérieure (C) indiquée sur le curseur corresponde à la marque de départ (B). Alignez les marques du pied avec la marque supérieure sur le tissu. Abaissez le pied-de-biche.

Nota : Les marques sur le curseur sont gravées en centimètres.

- [3] Réglez le cadran sélecteur de motif sur "1". Cousez vers l'avant jusqu'à la marque avant de la boutonnière. Arrêtez de coudre sur un point gauche.
- [4] Réglez le cadran sélecteur de motif sur "2". Cousez 5 points. Arrêtez de coudre sur un point droit.
- [5] Réglez le cadran sélecteur de motif sur "3". Cousez jusqu'à la marque arrière de la boutonnière. Arrêtez de coudre sur un point droit.
- [6] Réglez le cadran sélecteur de motif sur "2". Cousez quelques points de surfilage, puis relevez l'aiguille du tissu. Réglez la commande de longueur de point sur "0" et le cadran sélecteur de motif sur une couture droite. Cousez quelques points d'arrêt.
- [7] Retirez le tissu de la machine et coupez le fil. Introduisez une aiguille dans le surfilage, puis coupez l'ouverture avec un découpeur. Attention à ne pas couper les points.

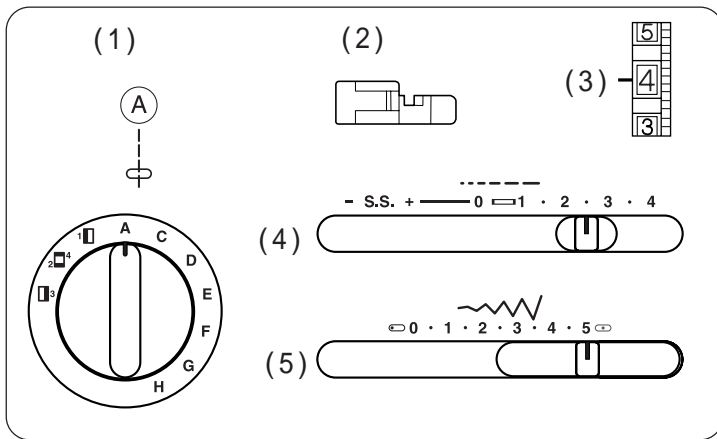
Einstellen der Stichdichte beim Knopflochnähen

Stellen Sie zum Knopflochnähen die Stichlänge im Bereich zwischen 0,5 und 1,0 ein.

- [1] Zeichnen Sie die Länge des Knopflochs sorgfältig auf dem Stoff an. Legen Sie den Stoff so unter den Fuß, dass die Knopflochzeichnung zu Ihnen zeigt.
- [2] Ziehen Sie die Knopflochschiene (A) zu sich, so dass die obere Markierung (C) an der Schiene mit der Anfangsmarkierung (B) übereinstimmt. Richten Sie dann die Markierungen am Nähfuß auf die obere Markierung am Stoff aus. Senken Sie den Nähfuß ab.

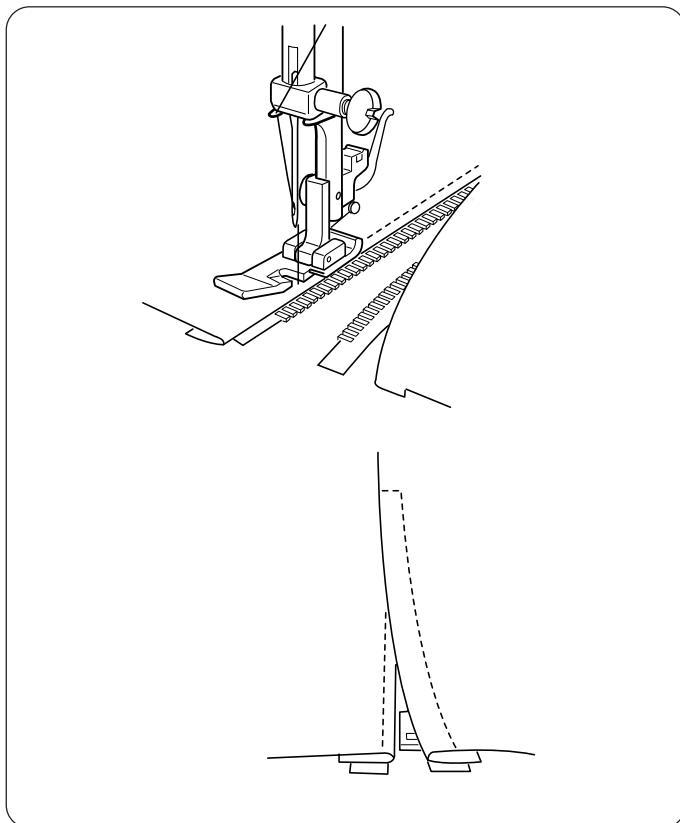
Hinweis: Die Markierungen an der Knopflochschiene sind in Zentimetern angelegt.

- [3] Stellen Sie den Stichwähler auf "1". Nähen Sie vorwärts bis zur vorderen Markierung des Knopflochs. Beenden Sie diese Naht mit einem Linksstich.
- [4] Stellen Sie den Stichwähler auf "2". Nähen Sie 5 Stiche. Enden Sie mit einem Rechtsstich.
- [5] Stellen Sie den Stichwähler auf "3". Nähen Sie bis zur hinteren Markierung des Knopflochs. Beenden Sie diese Naht mit einem Rechtsstich.
- [6] Stellen Sie den Stichwähler auf "2". Nähen Sie einige Riegelstiche, und heben Sie die Nadel aus dem Stoff. Stellen Sie die Stichlänge auf "0" und den Stichwähler auf Gerade Naht ein. Nähen Sie einige Steppstiche.
- [7] Nehmen Sie den Stoff aus der Maschine, und schneiden Sie den Nähfaden ab. Stecken Sie eine Nadel durch den Riegel. Öffnen Sie das Knopfloch nun mit einem Trennmesser. Achten Sie darauf, dass der Faden verletzt wird.



Ritssluiting inzetten

(1) Steekkeuze	A
(2) Voet	Ritssluitingvoet
(3) Bovendraadspanning	3-6
(4) Steeklengte	1.5-4
(5) Steekbreedte	5



Speld of rijg de ritssluiting in de stof en plaats dit onder de voet.
 Leg de beide draden naar achteren en laat het voetje op de stof zakken.
 Om de linkerkant te naaien, laat u de rand van de voet langs de rits-tanden lopen.
 Draai de stof en naai de rechterzijde van de rits op dezelfde manier vast.

Application des fermetures-éclair

(1) Sélecteur de point	A
(2) Pied-de-biche	Pied à fermeture-éclair
(3) Tension du fil	3-6
(4) Longueur de point	1.5-4
(5) Largeur de point	5

Épinglez ou bâtissez la fermeture-éclair sur le tissu et placez-le sous le pied-de-biche.

Mettez les fils vers l'arrière et abaissez le pied. Pour coudre le côté droit, guidez le coin du pied le long des dents de la fermeture-éclair et cousez à travers le vêtement et le ruban de la fermeture-éclair.

Tournez le tissu et cousez l'autre côté de la fermeture-éclair de la même manière que pour coudre le côté droit.

Reißverschluß einsetzen

(1) Stichwahl	A
(2) Fuß	Reißverschlussfuß
(3) Oberfadenspannung	3-6
(4) Stichlänge	1.5-4
(5) Stichbreite	5

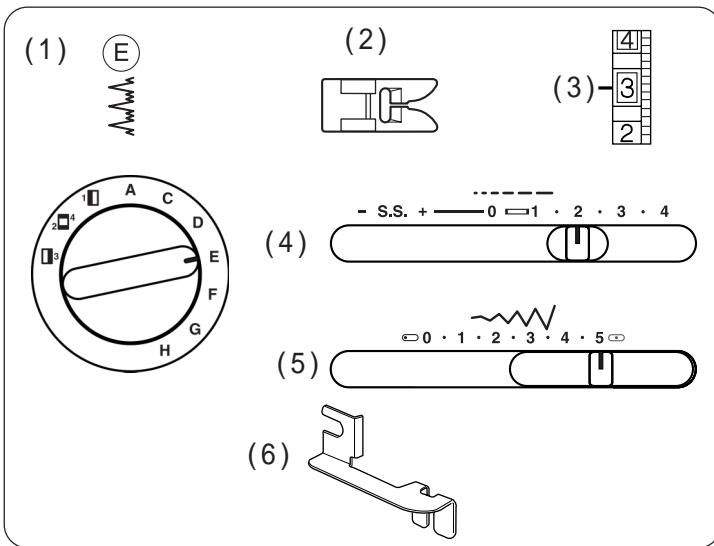
Stecken oder heften Sie den Reißverschluß auf den Stoff, und legen Sie beides unter den Nähfuß.

Legen Sie die Fäden nach hinten, und senken Sie den Nähfuß ab.

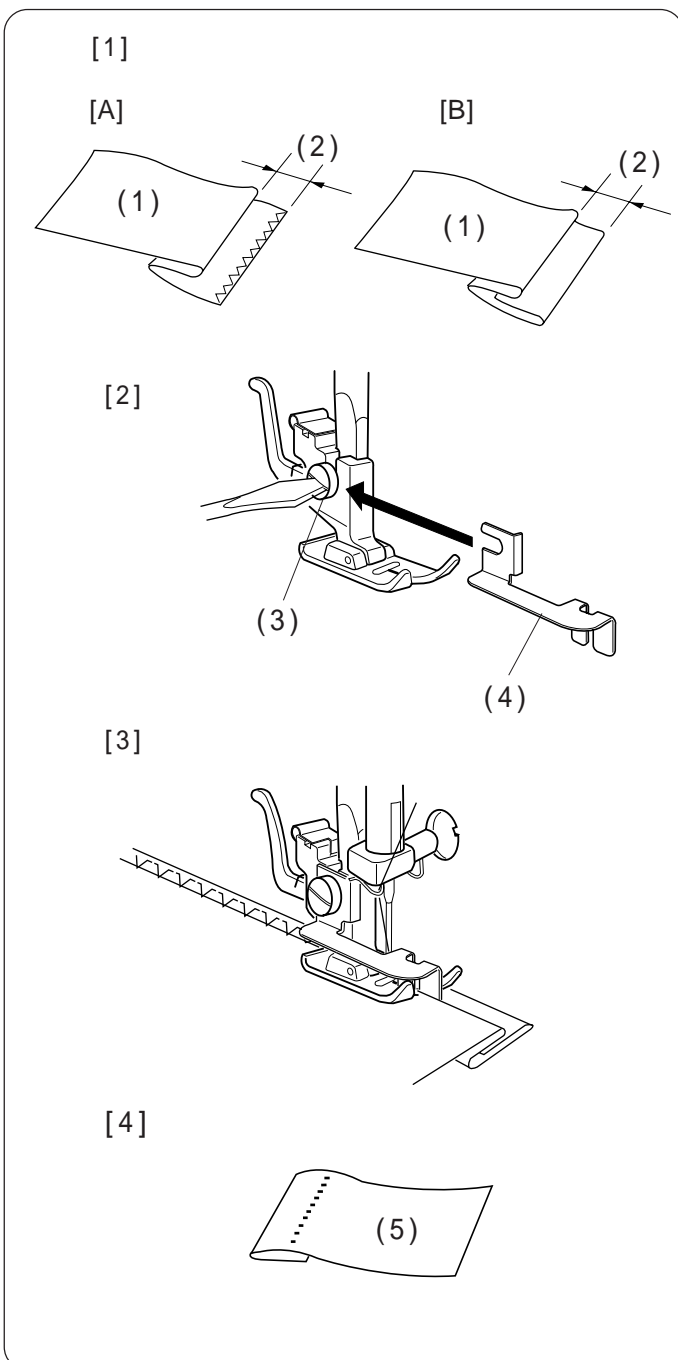
Nähen Sie zuerst die linke Seite des Reißverschlusses fest. Führen Sie dazu die Kante des Nähfußes an den Reißverschlußzähnen entlang, und nähen Sie dabei durch das Kleidungsstück und das Reißverschlußband.

Drehen Sie dann den Stoff um, und nähen Sie die andere Seite des Reißverschlusses in der gleichen Weise wie zuvor fest.

Blindzomen



(1) Steekkeuze	E
(2) Voet	Blindzoomvoet
(3) Bovendraadspanning	2-4
(4) Steeklengte	1-3
(5) Steekbreedte	5



[1] Vouw de zoom en vouw hem zoals wordt vertoond terug met 0,4 tot 0,7 cm.

- (1) Goede kant van de stof
- (2) 0,4 tot 0,7 cm

- {A} Zware stoffen (De onafgewerkte zijde dient met een overhandse steek te worden afgewerkt).
- {B} Dunne of middelzware stoffen Schroef

[2] Laat het persvoetje zakken, draai vervolgens de schroef van de voethouder los en plaats de zoomgeleider tussen de schroef en de schacht van de voethouder.

[3] Draai de schroef aan en zorg dat de zijkant van de zoomgeleider tussen de tenen van het persvoetje komt te liggen.

- (3) Schroef
- (4) Zoomgeleider

Breng het persvoetje omhoog en plaats de stof onder het voetje zodat de gevouwen rand tegen de rand van de zoomgeleider rust. Laat het voetje zakken, en stik dan langzaam zodat u een betere controle heeft en de naald de gevouwen rand net raakt wanneer hij volledig naar links gaat. Laat bij het naaien de gevouwen rand van de stof langs de rand van de stofgeleider lopen.

[4] Open de vouw.

- (5) Goede kant van de stof

* Als de naald te ver links neerdaalt, zullen de steken op de goed kant van de stof te zien zijn.

Point Invisible

- | | |
|------------------------|----------------------------------|
| (1) Sélecteur de point | E |
| (2) Pied-de-biche | Pied à ourlet au point invisible |
| (3) Tension du fil | 2-4 |
| (4) Longueur de point | 1-3 |
| (5) Largeur de point | 5 |

[1] *Pliez l'ourlet et repliez-la sur un rentré de couture de 0,4 à 0,7 cm comme illustré.*

- (1) Endroit du tissu
(2) De 0,4 à 0,7 cm

- (A) Tissus épais
(Il faut surfiler le bord non cousu).
(B) Tissus fins ou moyens

[2] *Abaissez le pied-de-biche, puis desserrez la vis de support du pied-de-biche afin de placer le guide à ourlet entre la vis et la tige du support du pied-de-biche.*

[3] *Serrez la vis en veillant à ce que la paroi du guide à ourlet soit placée entre les branches du pied-de-biche.*

- (3) Vis
(4) Guide à ourlet

Relevez le pied-de-biche et placez le tissu sous le pied afin que le bord plié soit plaqué contre la paroi du guide à ourlet.

Abaissez le pied-de-biche, puis piquez lentement afin de bien garder le contrôle et que l'aiguille perce juste le bord plié quand il passe du côté extrême gauche. Cousez en guidant le bord plié le long de la paroi du guide à ourlet.

[4] *Ouvrez le pli à plat.*

- (5) Endroit du tissu

* *Si l'aiguille descend très à gauche, les points apparaîtront sur l'endroit du tissu.*

Säumen mit Blindstichen

- | | |
|-----------------------|--------------|
| (1) Stichwahl | E |
| (2) Fuß | Blindsaumfuß |
| (3) Oberfadenspannung | 2-4 |
| (4) Stichlänge | 1-3 |
| (5) Stichbreite | 5 |

[1] Falten Sie den Saum, und legen Sie ihn wie in der Abbildung gezeigt so zurück, dass eine 0,4 bis 0,7 cm breite Zugabe entsteht.

- (1) Rechte Stoffseite
(2) 0,4 bis 0,7 cm (1/4")

- {A} Schwere Stoffe
(Die offene Kante sollte eingeschlagen sein.)

- {B} Feine und mittelschwere Stoffe

[2] Senken Sie den Nähfuß ab, lösen Sie die Schraube am Nähfußhalter, und schieben Sie die Saumführung zwischen die Schraube und den Schaft des Nähfußhalters ein.

[3] Ziehen Sie die Schraube wieder an. Die Schiene der Saumführung muss zwischen den Zehen des Nähfußes sitzen.

- (3) Schraube
(4) Saumführung

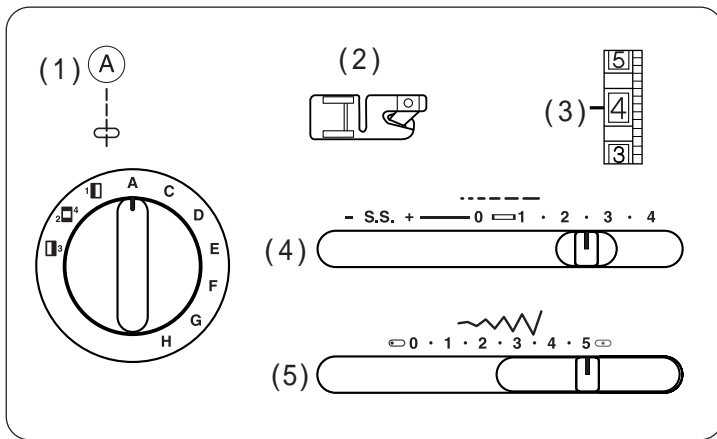
Heben Sie den Nähfuß an, und legen Sie den Stoff so unter den Nähfuß, dass die gefaltete Kante entlang der Saumführungsschiene verläuft.

Senken Sie den Fuß, und nähen Sie langsam. Die Nadel soll beim Linksstich gerade die gefaltete Kante erfassen. Führen Sie die gefaltete Kante beim Nähen weiter entlang der Saumführung.

[4] Legen Sie die Falte auseinander.

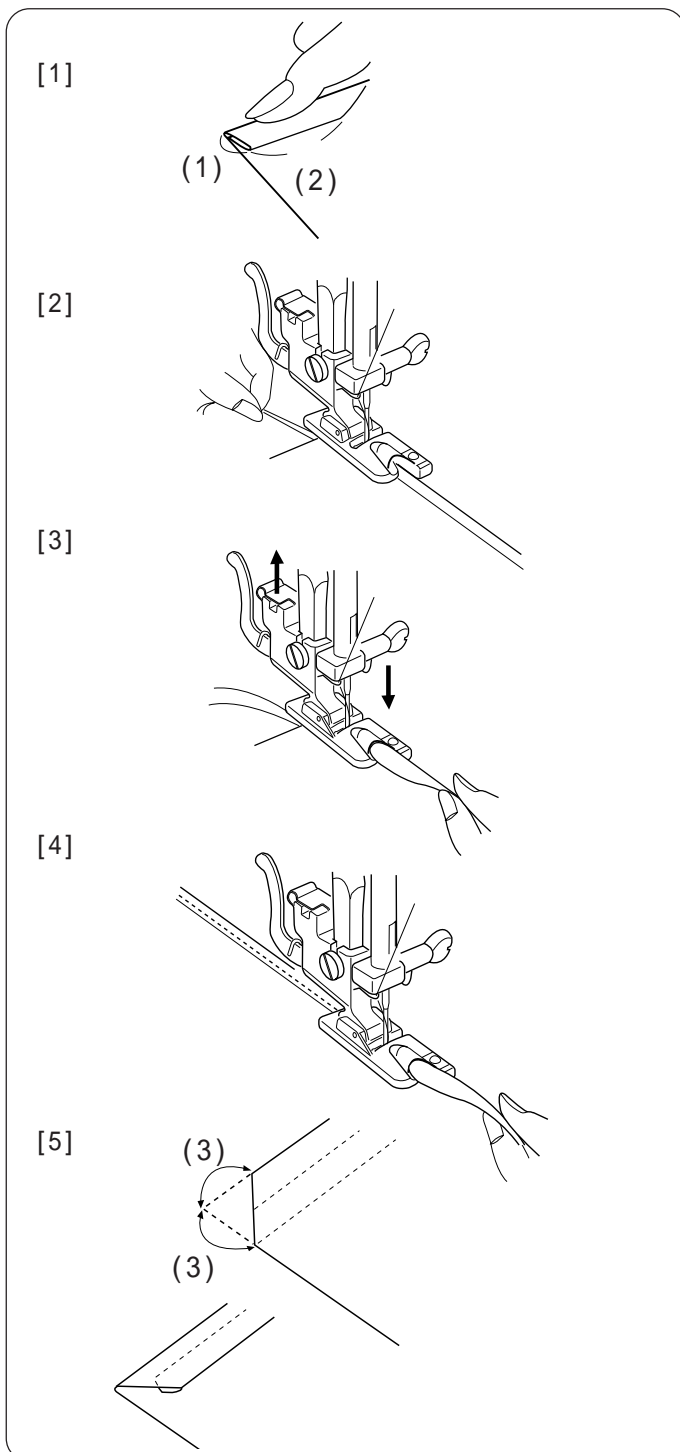
- (5) Rechte Stoffseite

* Wenn die Nadel zu weit links in die Saumfalte sticht, sind die Stiche später auf der rechten Stoffseite zu sehen.



Rolzomen

(1)	Steekkeuze	A
(2)	Voet	Zoomvoet
(3)	Bovendraadspanning	2-6
(4)	Steeklengte	1.5-4
(5)	Steekbreedte	5



[1] Vouw de stof dubbel over een lengte van 8 cm en een breedte van 0,25 cm

- (1) 0.25 cm
- (2) 8 cm

[2] Plaats de naald in de stof bij het begin van de zoom en laat het voetje op de stof zakken. Naai 3 of 4 steken en houd daarbij de onder- en bovendraad vast

[3] Laat de naald in de stof en zet het voetje omhoog. Plaats nu de gevouwen zoom in de zoomvoet

[4] Laat het voetje met de stof zakken. Licht de te naaien zoom iets op en naai langzaam verder. De stof wordt automatisch omgezoomd door de voet.

[5] Knip ongeveer 0.7cm van de hoek van de stof af, om bij het vierkant zomen geen dikke prop te krijgen.

- (3) 0.7 cm

Ourlet Roulé

(1) Sélecteur de point	A
(2) Pied-de-biche	Pied à ourlet
(3) Tension du fil	2-6
(4) Longueur de point	1.5-4
(5) Largeur de point	5

[1] *Faites un pli double de 0.25 cm (1/8 pouce) environ 8 cm (3 pouces) en longueur.*

- (1) 0.25 cm (1/8 pouce)
- (2) 8 cm (3 pouce)

[2] *Abaissez l'aiguille dans le tissu au point de départ, puis abaissez le pied ourleur. Cousez 3 ou 4 points pendant que vous tenez les fils de l'aiguille et de la canette.*

[3] *Abaissez l'aiguille dans le tissu et levez le pied ourleur. Guidez la portion pliée du tissu dans l'enrouleur du pied*

[4] *Abaissez le pied ourleur, puis cousez en levant le bord du tissu pour effectuer un entraînement uni et égal.*

[5] *Taillez 0.7 cm (1/4 pouce) des coins de la façon illustrée, pour réduire le volume.*

- (3) 0.7 cm (1/4")

Rollsaum

(1) Stichwahl	A
(2) Fuß	Saumfuß
(3) Oberfadenspannung	2-6
(4) Stichtlänge	1.5-4
(5) Stichbreite	5

[1] Schlagen Sie die Stoffkante auf einer Länge von etwa 8 cm in 0,25 cm Breite doppelt um.

- (1) 0.25 cm
- (2) 8 cm

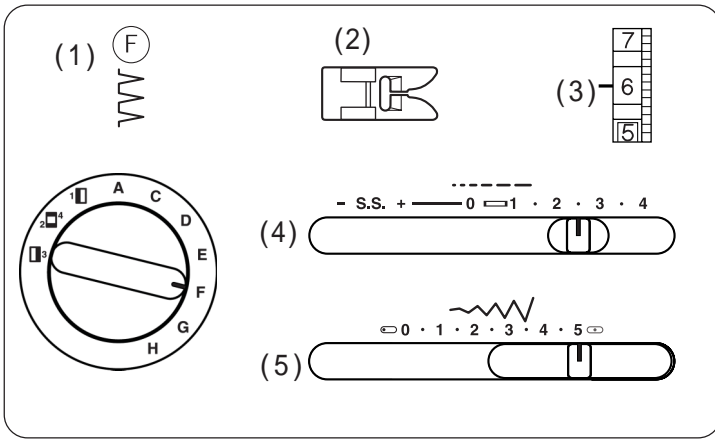
[2] Lassen Sie die Nadel an der Stelle in den Stoff einstechen, wo die Naht beginnen soll, und senken Sie dann den Saumnähfuß ab. Nähen Sie 3 oder 4 Stiche, und halten Sie dabei Ober- und Unterfaden fest.

[3] Lassen Sie die Nadel in den Stoff einstechen, und heben Sie dann den Saumnähfuß an. Legen Sie den umgeschlagenen Teil des Stoffes in die zum weiteren Umschlagen speziell geformte Öffnung des Saumnähfußes.

[4] Senken Sie den Saumnähfuß wieder ab, und nähen Sie den Saum, indem Sie die Stoffkante mit der Hand etwas hochhalten, damit sie leicht und gleichmäßig durchläuft.

[5] Schneiden Sie an den Ecken etwa 0,7 cm ab, wie im Bild gezeigt, damit sie nicht zu dick werden.

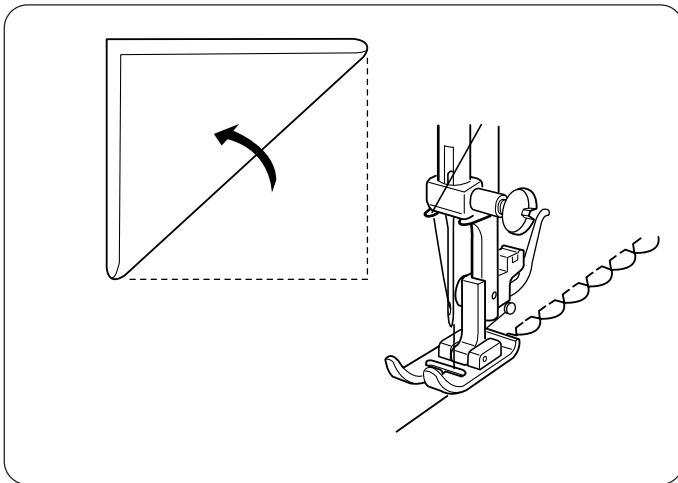
- (3) 0.7 cm



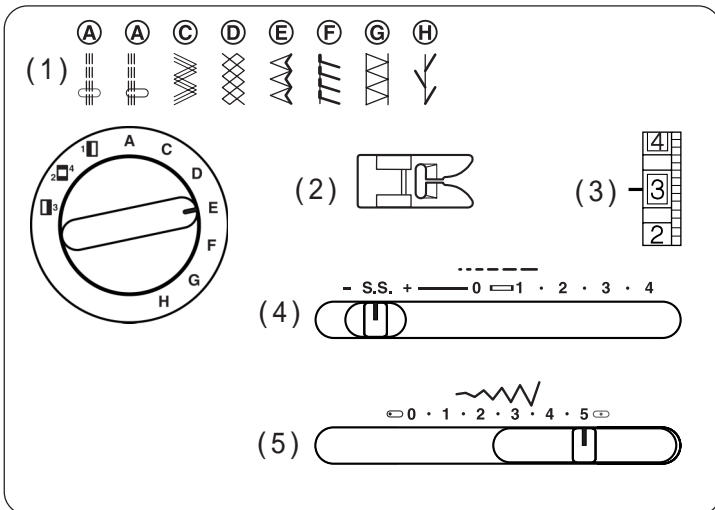
DECORATIEVE STEKEN

Sculpzomen

- | | |
|------------------------|------------|
| (1) Steekkeuze | F |
| (2) Voet | Zigzagvoet |
| (3) Bovendraadspanning | 6-8 |
| (4) Steeklengte | 2-3 |
| (5) Steekbreedte | 5 |

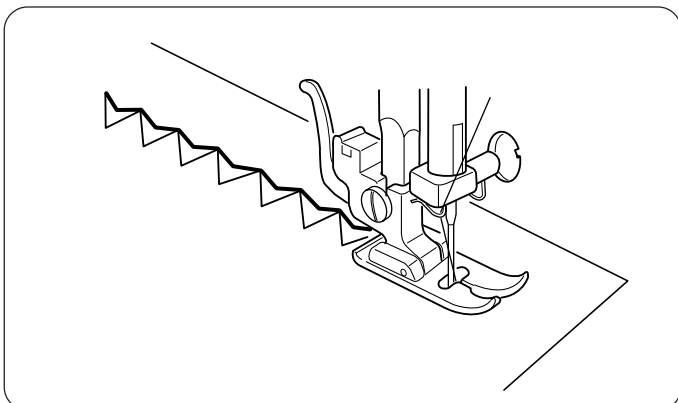


Plaats de schuin op de draad gevouwen zoom langs de zijkant van de voet en laat de breedste zigzagsteek net buiten de stofrand komen. Door de spanning op het garen ontstaat de schulpzoom.



Stretchsteken

- | | |
|------------------------|------------|
| (1) Steekkeuze | A-H |
| (2) Voet | Zigzagvoet |
| (3) Bovendraadspanning | 1-4 |
| (4) Steeklengte | S.S |
| (5) Steekbreedte | 5 |



Wanneer de bovengenoemde stretchsteken geen goede steek vorming tonen, hetgeen afhankelijk is van de soort en dikte van de stof die u naait, kunt u de steekbalans bijstellen met de steeklengteknop.

Als de steken te dicht zijn: draai de knop naar " + ".
Als de steken te open zijn: draai de knop naar " - ".
(Zie blz. 24.)

POINTS DÉCORATIFS

Bouillonés

(1) Sélecteur de point	F
(2) Pied-de-biche	Pied à zigzag
(3) Tension du fil	6-8
(4) Longueur de point	2-3
(5) Largeur de point	5

Placez la bordure pliée le long de la tige du pied.
L'aiguille devrait tomber sur le coin du tissu à droite
formant un ourlet.

ZIERSTICHE

Muschelsaum

(1) Stichwahl	F
(2) Fuß	Zick-Zack-Fuß
(3) Oberfadenspannung	6-8
(4) Stichlänge	2-3
(5) Stichbreite	5

Legen Sie die umgeschlagene Stoffkante entlang
dem Schlitz des Nähfußes. Die Nadel sollte dann
rechts über die Stoffkante hinaus gehen, wobei
ein Ziersaum entsteht.

Motifs à Points Extensibles

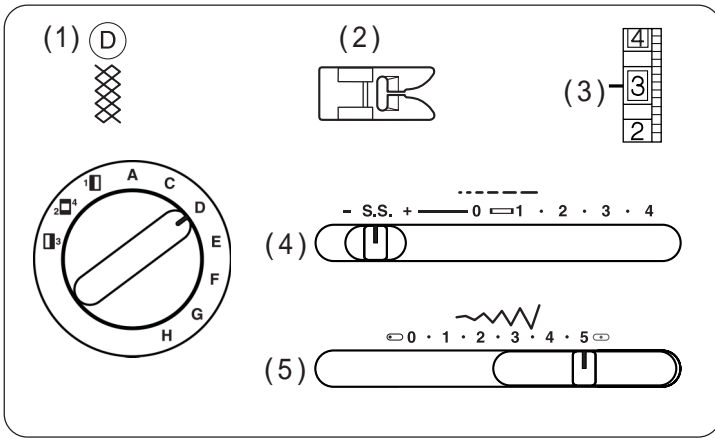
(1) Sélecteur de point	A-H
(2) Pied-de-biche	Pied à zigzag
(3) Tension du fil	1-4
(4) Longueur de point	S.S.
(5) Largeur de point	5

Quand les points en marche arrière ne sont pas
équilibrés selon le tissu utilisé, corrigez en tournant
le cadran de la longueur du point de façon suivante.
Quand les motifs sont trop serrés, corrigez-les en
tournant le cadran vers „+“.
Quand les motifs sont trop lâches, corrigez-les en
tournant le cadran vers „-“.
(Voir Page 25.)

Stretchstichmuster

(1) Stichwahl	A-H
(2) Fuß	Zick-Zack-Fuß
(3) Oberfadenspannung	1-4
(4) Stichlänge	S.S.
(5) Stichbreite	5

Falls der Vorwärts- und der Rückwärtstransport
bei bestimmten Stoffarten nicht miteinander
harmonieren, so gleichen Sie dies durch Verstellen
der Stichlängen-Einstellscheibe wie folgt aus:
Wenn das Stichmuster zusammengedrückt ist,
drehen Sie die Scheibe in Richtung „+“
Wenn das Stichmuster auseinandergezogen ist,
drehen Sie die Scheibe in Richtung „-“. (Siehe
auch Seite 25).



Smocksteek

- | | |
|------------------------|------------|
| (1) Steekkeuze | D |
| (2) Voet | Zigzagvoet |
| (3) Bovendraadspanning | 1-4 |
| (4) Steeklengte | S.S |
| (5) Steekbreedte | 5 |

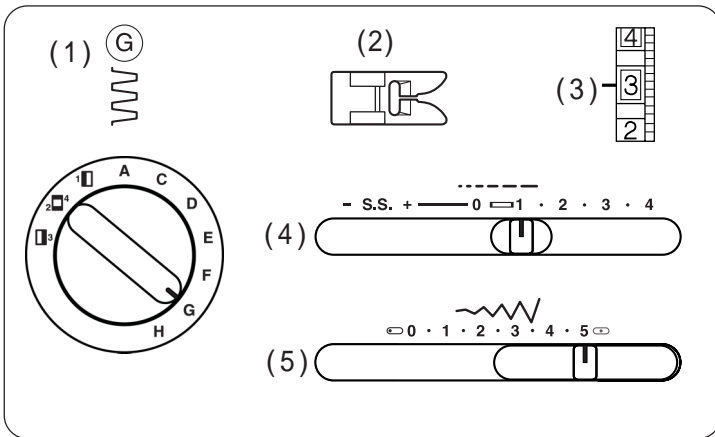
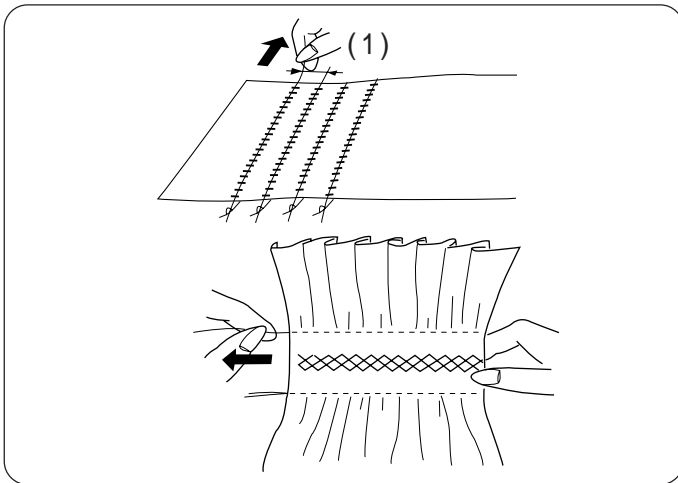
Met de steeklengte op "4" naait u enkele rechte steken op circa 1 cm afstand van elkaar op de stof, waar u de smocksteek wilt naaien.

Let op: zet de bovenspanning lossers om het rimpelen en aantrekken van het garen te vergemakkelijken.

Knoop de draadeindjes vast aan het einde van de zoom en trek daarna de draden aan de andere zijde aan en verdeel de plooiën gelijkmatig.

Verknoop ook deze draadeinden. Naai daarna de decoratieve smocksteek over de geplooidde stof. Verwijder daarna de draden van de rechte rijsteken.

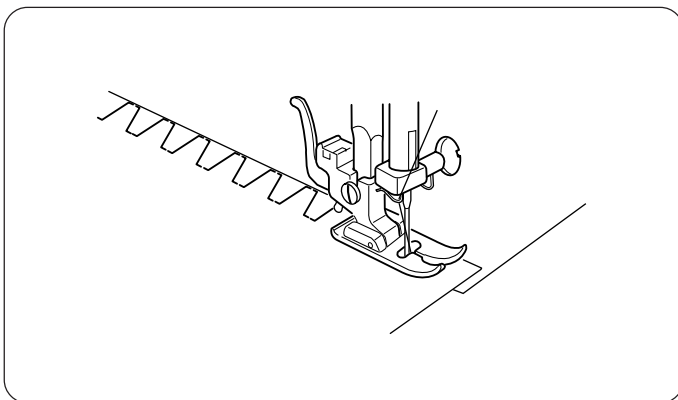
(1) 1 cm



Griekse steek

- | | |
|------------------------|------------|
| (1) Steekkeuze | G |
| (2) Voet | Zigzagvoet |
| (3) Bovendraadspanning | 1-4 |
| (4) Steeklengte | 0.5-2 |
| (5) Steekbreedte | 5 |

Gebruik deze steek om zware stoffen te naaien. Leg twee onafgewerkte randen over elkaar en gebruik deze steek om ze aan elkaar te naaien.



Smocks

(1) Sélecteur de point	D
(2) Pied-de-biche	Pied à zigzag
(3) Tension du fil	1-4
(4) Longueur de point	S.S
(5) Largeur de point	5

Avec une longueur de point de "4", piquez d'abord des lignes espacées de 1 cm (3/8") sur la partie à garnir.

REMARQUE: Diminuez la tension du fil de dessus pour piquer les lignes de fronçage.

Nouez les fils d'un côté et, de l'autre, tirez sur les fils d'aiguille pour faire des fronces régulières. Nouez les fils. Piquez les smocks entre les lignes, puis enlevez les fils à froncer.

(1) 1 cm (3/8")

Piqûre en carré

(1) Sélecteur de point	G
(2) Pied-de-biche	Pied à zigzag
(3) Tension du fil	1-4
(4) Longueur de point	0.5-2
(5) Largeur de point	5

Utilisez ce point pour assembler des tissus épais. Chevauchez les deux bords non cousus l'un sur l'autre et utilisez ce point pour les réunir.

Kräuseln

(1) Stichwahl	D
(2) Fuß	Zick-Zack-Fuß
(3) Oberfadenspannung	1-4
(4) Stichlänge	S.S.
(5) Stichbreite	5

Stellen Sie die Stichlänge auf „4“ ein, und nähen Sie Geradstichnähte mit einem Abstand von 1 cm quer über die Fläche, die gekräuselt werden soll.

HINWEIS: Verringern Sie die Spannung des Oberfadens etwas, das Kräuseln wird dadurch erleichtert.

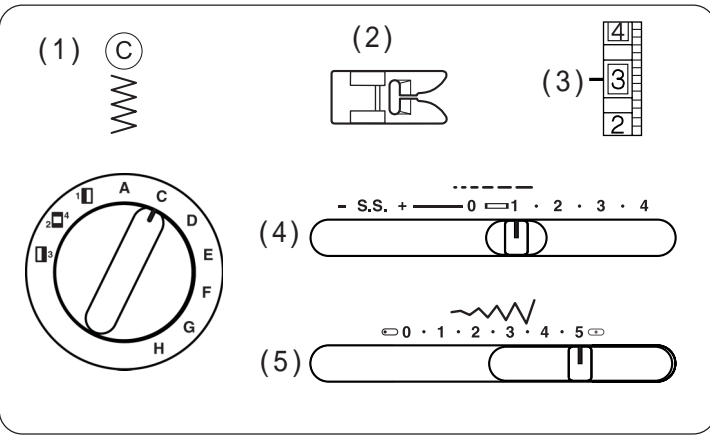
Verknöten Sie die Fadenenden an einer der Kanten. Ziehen Sie die Unterfäden an, und verteilen Sie die Kräuselfalten gleichmäßig. Sichern Sie die Fadenenden an der anderen Kante. Nähen Sie nun die Ziernaht zwischen die Geradstichnähte, und ziehen Sie deren Fäden am Schluß wieder heraus.

(1) 1 cm

Kastenstich

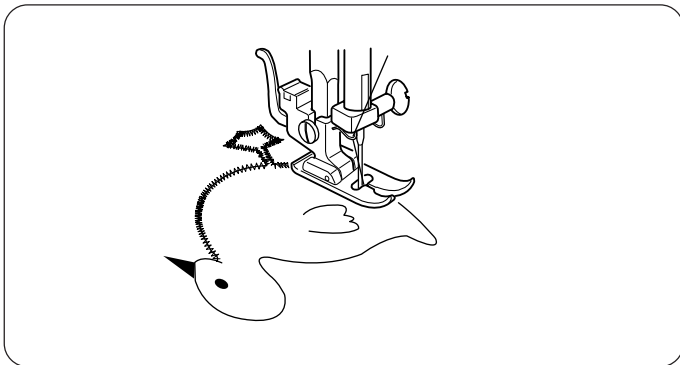
(1) Stichwahl	G
(2) Fuß	Zick-Zack-Fuß
(3) Oberfadenspannung	1-4
(4) Stichlänge	0.5-2
(5) Stichbreite	5

Dieser Stich eignet sich zum Zusammenfügen schwerer Ware. Überlappen Sie dazu die offenen Kanten zweier Stoffstücke, und legen Sie die Naht auf der Überlappung an.

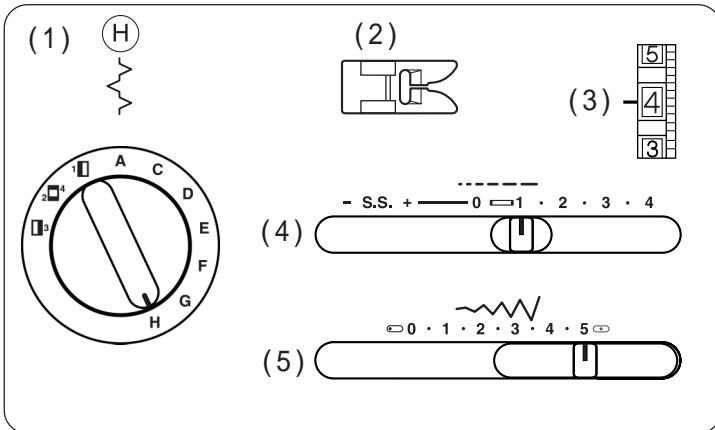


Applicaties

- | | |
|------------------------|------------|
| (1) Steekkeuze | C |
| (2) Voet | Zigzagvoet |
| (3) Bovendraadspanning | 1-4 |
| (4) Steeklengte | 0.5-1 |
| (5) Steekbreedte | 5 |

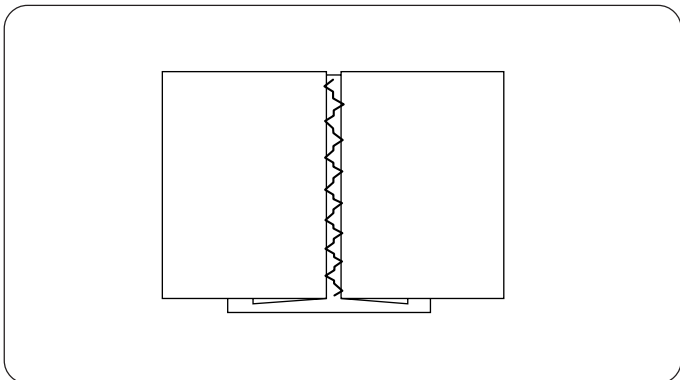


Plak of strijk de applicatie op de stof en naai langs de buitenrand, waarbij de naald aan de rechterzijde net naast de applicatie in de stof steekt. Als u van naairichting wilt veranderen, laat u de naald links in de stof staan en zet het voetje omhoog. Draai de stof waarbij u de naald als draaipunt gebruikt en ga verder met naaien.



Fagottingsteek

- | | |
|------------------------|------------|
| (1) Steekkeuze | H |
| (2) Voet | Zigzagvoet |
| (3) Bovendraadspanning | 2-5 |
| (4) Steeklengte | 1 |
| (5) Steekbreedte | 5 |



Vouw beide stofranden 1,5 cm naar binnen en pers ze. Speld de twee randen 0,3 cm van elkaar op een stuk papier. Naai langzaam en leidt de stof zo dat de naald de omgevouwen rand aan weerszijden raakt. Verwijder het papier wanneer dit klaar is.

Appliqué

(1) Sélecteur de point	C
(2) Pied-de-biche	Pied à zigzag
(3) Tension du fil	1-4
(4) Longueur de point	0.5-1
(5) Largeur de point	5

Faufilez ou fondez avec un adhésif à repasser le tissu, l'appliqué sur le tissu. Cousez tout autour de l'appliqué en étant certain que l'aiguille tombe sur la lisière extérieure de l'appliqué. En cousant les coins, abaissez l'aiguille dans le tissu. Levez le pied de biche et pivotez le tissu vers la droite ou la gauche.

Applikationen

(1) Stichwahl	C
(2) Fuß	Zick-Zack-Fuß
(3) Oberfadenspannung	1-4
(4) Stichlänge	0.5-1
(5) Stichbreite	5

Kleben oder bügeln Sie die Applikation auf den Stoff und nähen Sie entlang des Außenrandes, wobei die Naht an der rechten Seite direkt neben der Applikation in den Stoff sticht. Wenn Sie die Nährichtung ändern wollen, lassen Sie die Nadel links im Stoff stehen und heben Sie den Fuß an. Drehen Sie den Stoff, wobei Sie die Nadel als Drehpunkt benutzen, und nähen Sie dann weiter.

Gansé large

(1) Sélecteur de point	H
(2) Pied-de-biche	Pied à zigzag
(3) Tension du fil	2-5
(4) Longueur de point	1
(5) Largeur de point	5

Repliez de 1,5 cm par-dessous chaque bord du tissu et repassez. Utilisez des épingles pour fixer les deux bords sur un morceau de papier, à 0,3 cm l'un de l'autre. Cousez lentement en guidant le tissu afin que l'aiguille prenne le bord plié de chaque côté. Une fois terminé, retirez le morceau de papier de support.

Ajourstich

(1) Stichwahl	H
(2) Fuß	Zick-Zack-Fuß
(3) Oberfadenspannung	2-5
(4) Stichlänge	1
(5) Stichbreite	5

Falten Sie jede Stoffkante 1,5 cm unter, und bügeln Sie die Falte. Heften Sie beide Kanten im Abstand von 0,3 cm auf Papier. Nähen Sie langsam, und führen Sie den Stoff dabei so, dass die Nadel die gefalteten Kanten rechts und links greift. Entfernen Sie nach der Arbeit das Rückpapier.

ONDERHOUD VAN UM MACHINE

Demonteren en monteren van de grijper

Opmerking: Zet de machine via de aan-/uitschakelaar uit of haal de stekker uit het stopcontact.

Demonteren van de grijper

Zet de naald in zijn hoogste stand en open het grijperdeksel. Pak de spoelhuls bij het klepje en neem deze uit de machine. Draai de klemmen naar links en rechts en neem de grijperbaandekring uit de machine. Pak nu de grijper eruit.

* Maak de grijperbeker goed schoon met een kwastje en een droge doek.

- (1) Spoelhuls
- (2) Grijperbaandekringhouder
- (3) Grijperbaandekring
- (4) Grijper
- (5) Grijperbaan

Monteren van de grijper

Houd de grijper aan het asje vast en plaats deze tegenover de drijver in de grijperbaan. Samen vormen zij een cirkel. Plaats de grijperbaandekring terug in de grijperbeker, met het pennetje naar onderen. Het pennetje past precies in de uitsparing van de grijperbeker.

Draai de twee klemmen weer terug om de ring te bevestigen. Plaats de spoelhuls in de machine.

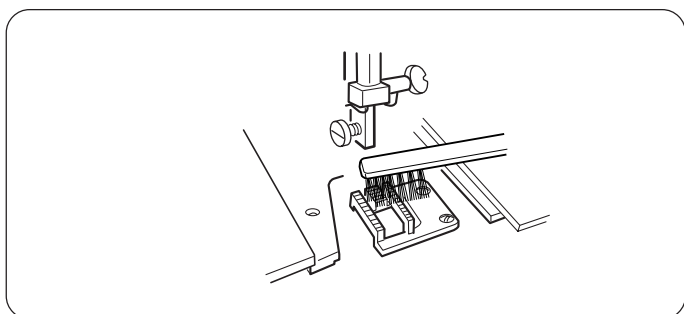
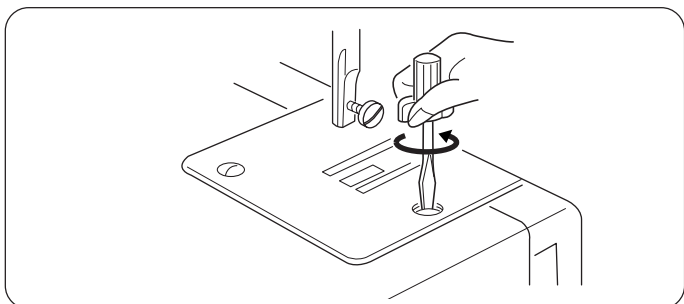
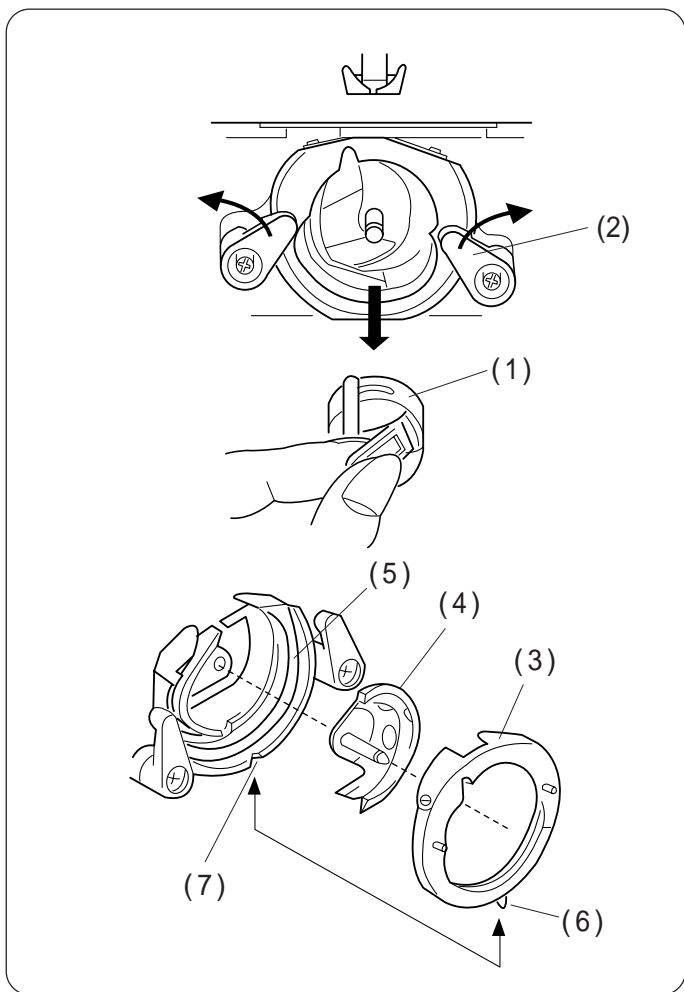
Let op: Ook op het loopvlak van de grijper kunt u een drupje olie geven.

- (6) Pen
- (7) Kerf

Schoonmaken van de transporteur

Verwijder de naald en het voetje. Schroef de naaldplaat van de machine.

Met een kwastje maakt u de transporteur goed schoon. Schroef daarna de naaldplaat weer op de machine.



ENTRETIEN DE VOTRE MACHINE

Démontage et Remontage du Crochet de la Navette

Nota : Mettez le commutateur sur arrêt et/ou débranchez la prise de la machine.

Pour démonter le crochet de la navette:

Tourner le volant vers soi pour faire remonter complètement la barre d'aiguille et ouvrir le capot du crochet. Retirer le boîtier de canette par son loquet. Ouvrir les loquets de blocage de l'anneau de la cage de la navette vers l'extérieur et retirer l'anneau de la cage de la navette. Ôter le crochet.

* Nettoyez le crochet de la navette avec une brosse et un linge doux.

- (1) Boîtier de canette
- (2) Support de bague de la cage à crochet
- (3) Anneau de la cage du crochet
- (4) Crochet
- (5) Cage du crochet

Pour remonter le crochet de la navette:

Tenir le crochet de la navette par la cheville centrale et la remettre doucement en place, de façon à ce qu'elle forme un cercle parfait avec le chassé-navette.

Remettre en place l'anneau de retenue, la surface polie tournée vers l'extérieur, en s'assurant que l'ergot du bas, s'adapte dans l'encoche du support. Bloquer l'anneau de retenue en remettant les leviers en place.

Remettre en place la canette et le boîtier.

- (6) Goupille
- (7) Encoche

Nettoyage des Griffes d'entraînement

Enlever le pied-de-biche et l'aiguille. Desserrer les vis de la plaque à aiguille avec un tournevis et enlever la plaque.

Nettoyer avec une brosse pour débarasser les griffes de la poussière et des débris de fil. Remonter la plaque à aiguille.

PFLEGE DER MASCHINE

Auseinandernehmen und Zusammensetzen der Greifervorrichtung

Hinweis: Schalten Sie den Hauptschalter aus, und/oder ziehen Sie den Netzstecker.

Auseinandernehmen der Greifervorrichtung:

Bringen Sie die Nadel in ihre höchste Stellung, und öffnen Sie dann die Greiferabdeckung. Öffnen Sie die Scharnierklappe der Spulenkapsel, und nehmen Sie die Kapsel aus der Maschine. Drücken Sie die Halter des Greiferrings nach außen, und nehmen Sie den Greiferring heraus. Nehmen Sie den Greifer heraus.

* Reinigen Sie den Greifer und die Greiferbahn mit einer Bürste und einem weichen, trockenen Tuch.

- (1) Spulenkapsel
- (2) Halter des Greiferrings
- (3) Greiferring
- (4) Greifer
- (5) Greiferbahn

Zusammensetzen der Greifervorrichtung:

Fassen Sie den Greifer an seinem Mittelstift, und setzen Sie ihn vorsichtig wieder so in die Greiferbahn ein, da zusammen mit dem Greiferantriebs- teil ein vollständiger Kreis gebildet wird. Setzen Sie den Greiferring ein, und achten Sie dabei darauf, daß sein unterer Stift in die Kerbe zu sitzen kommt.

Verriegeln Sie den Greiferring, indem Sie seine Halter zurück in die ursprüngliche Lage drehen. Setzen Sie zum Schluß die Spulenkapsel ein.

- (6) Stift
- (7) Kerbe

Reinigen des Transporteurs

Entfernen Sie die Nadel und den Nähfuß. Drehen Sie die Befestigungsschrauben der Stichplatte heraus, und entfernen Sie die Stichplatte.

Entfernen Sie mit einer Bürste Staub und Flusen, die sich zwischen den Zähnen des Transporteurs festgesetzt haben.

Befestigen Sie dann die Stichplatte wieder.

De machine smeren

Opmerking: Voordat de machine wordt gesmeerd dienen de smeerpunten te worden schoongeveegd.
Zet de machine via de aan-/uitschakelaar uit wanneer hij gesmeerd moet worden.

Smeer de punten, zoals wordt vertoond, tenminste keer per jaar.

Gebruik een goede kwaliteit machineolie.

Een of twee druppels olie is voldoende.

Verwijder het teveel aan olie, anders kan dit de stof besmeuren.

Als de machine geruime tijd niet is gebruikt smeert hem dan voordat u gaat naaien.

Smeer achter de frontkap

Verwijder de schroefdop, schroef en frontkap. Smeer het punt aangegeven in de tekening.

(1) Schroefdop

(2) Schroef

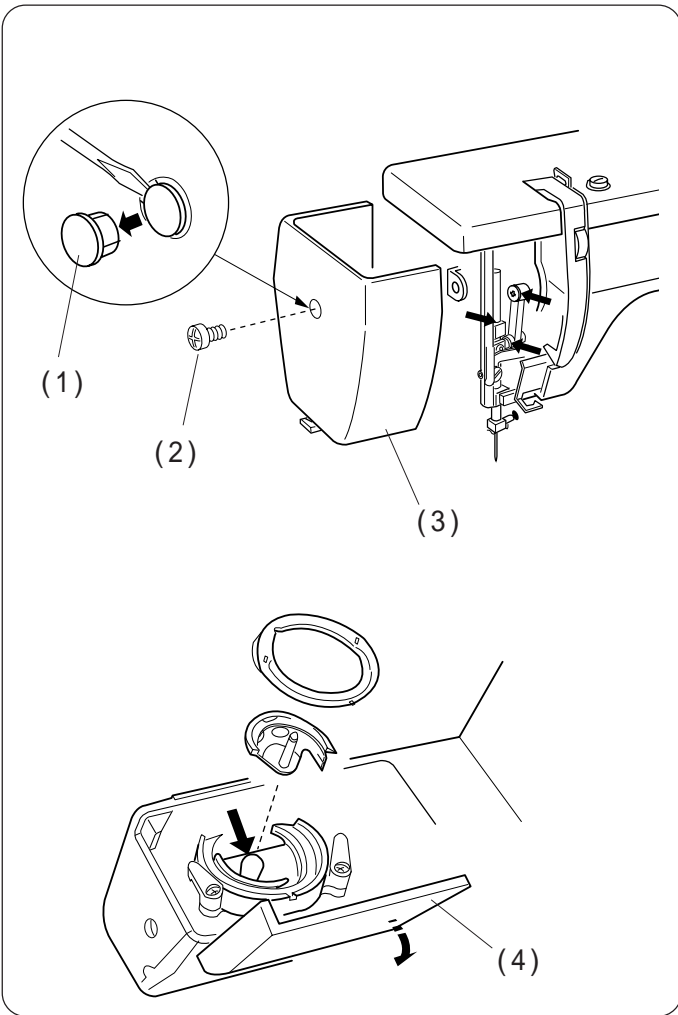
(3) Frontkap

Smeer het spoelhuis en omgeving

Open het grijperdeksel door het gewelfde deel aan de linker kant van het deksel naar beneden te trekken.

Smeer het punt aangegeven in de tekening.

(4) Grijperdeksel.



Pour graisser la machine

Nota : Avant de mettre de l'huile, essuyez les points de graissage.
Mettez le commutateur sur arrêt pendant le graissage de la machine.

Mettez de l'huile au moins une fois par an dans les points indiqués.

Utilisez de l'huile à machine à coudre de bonne qualité.

Une ou deux gouttes d'huile suffiront.

Retirez tout excédent d'huile, sinon cela risque de tacher le tissu.

Si la machine reste inutilisée pendant une période prolongée, il faut remettre de l'huile avant de coudre.

Huile derrière la plaque frontale

Retirez le capuchon, la vis et la plaque frontale.
Mettez de l'huile dans le point indiqué sur le schéma.

- (1) Capuchon
- (2) Vis
- (3) Plaque frontale

Huile la zone du crochet de navette

Pour ouvrir le couvercle à crochet, tirez vers le bas la partie bombée du côté gauche du couvercle.
Mettez de l'huile dans le point indiqué sur le schéma.

- (4) Couvercle à crochet

Ölen der Maschine

Hinweis: Reiben Sie vor dem Ölauftrag alle zu ölenden Stellen mit einem Tuch ab.
Schalten Sie die Maschine zum Ölen aus.

Ölen Sie die Maschine mindestens einmal jährlich an den gezeigten Punkten.

Verwenden Sie dazu hochwertiges Nähmaschinenöl.

Ein oder zwei Tropfen Öl sind vollkommen ausreichend.

Wischen Sie überschüssiges Öl ab, damit es keine Flecken auf dem Stoff gibt.

Ölen Sie die Maschine vor Gebrauch, wenn sie längere Zeit nicht benutzt wurde.

Schmierstelle hinter der Kopfplatte

Entfernen Sie die Kappe und die Schraube, und nehmen Sie die Kopfplatte ab.

Geben Sie etwas Öl auf die in der Abbildung gezeigte Stelle.

- (1) Kappe
- (2) Schraube
- (3) Kopfplatte

Schmierstelle im Greiferbereich

Öffnen Sie die Greiferabdeckung. Dazu ist links an der Abdeckung ein Vorsprung vorgesehen.

Geben Sie etwas Öl auf die in der Abbildung gezeigte Stelle.

- (4) Greiferabdeckung

STORINGKAART

Probleem	Oorzaak	Zie bladzijde
De naalddraad breekt.	<ol style="list-style-type: none"> 1. De naalddraad is niet goed ingeregen. 2. De naalddraadspanning is te hoog. 3. De naald is verbogen of heeft een stompe punt. 4. De naald is verkeerd geplaatst. 5. De genaaide stof niet naar achteren toe weggetrokken. 6. De draad is te dun of te dik voor de gebruikte naald. 	<p>Zie bladzijde 18 Zie bladzijde 22 Zie bladzijde 12 Zie bladzijde 12 Zie bladzijde 28 Zie bladzijde 12</p>
De onderdraad breekt.	<ol style="list-style-type: none"> 1. De onderdraad is niet goed ingeregen in de spoelhuls. 2. De spoelhuls is vuil. 3. Het spoelklosje is beschadigd. 	<p>Zie bladzijde 16 Maak de spoelhuls schoon. Vervang de spoelhuls.</p>
De naald breekt.	<ol style="list-style-type: none"> 1. De naald is niet goed geplaatst. 2. De naald is verbogen of heeft een stompe punt. 3. De naaldklemschroef zit los. 4. De naalddraadspanning is te hoog. 5. De stof wordt niet naar achteren weggetrokken. 6. De naald is te dun voor het te naaien materiaal. 7. De keuzeknop is verdraaid met de naald in de stof. 	<p>Zie bladzijde 12 Zie bladzijde 12 Zie bladzijde 12 Zie bladzijde 22 Zie bladzijde 28 Zie bladzijde 12 Zie bladzijde 24</p>
Slaat steken over.	<ol style="list-style-type: none"> 1. De naald is verkeerd geplaatst 2. De naald is verbogen of heeft een stumpe punt. 3. De naald/stof zijn niet geschikt t.o.v. elkaar. 4. Er wordt blauwe stretchnaald gebruikt. 5. De naalddraad is niet goed ingeregen. 	<p>Zie bladzijde 12 Zie bladzijde 12 Zie bladzijde 12 Zie bladzijde 12 Zie bladzijde 18</p>
Stof rimpelt.	<ol style="list-style-type: none"> 1. De naalddraadspanning is te hoog 2. De machine is niet goed ingeregen. 3. De naald is te dik. 4. De steeklengte is te groot voor de gebruikte stof. <p>* Bij heel dunne stoffen plaatst u een stuk papier onder de voet.</p>	<p>Zie bladzijde 22 Zie bladzijde 18 Zie bladzijde 12 Zet de steeklengte kleiner.</p>
Garen lust van onderen.	<ol style="list-style-type: none"> 1. De naalddraadspanning is te los. 2. De naald is te dun of te dik voor de stof. 	<p>Zie bladzijde 22 Zie bladzijde 12</p>
De stof transporteert niet goed.	<ol style="list-style-type: none"> 1. De transporteur is vuil. 2. De steeklengte is te klein. 	<p>Zie bladzijde 54 Zet de steeklengte kleiner.</p>
De machine doet het niet	<ol style="list-style-type: none"> 1. De stekker is niet aangesloten. 2. Er zit een draad in de grijperbaan. 	<p>Zie bladzijde 8 Zie bladzijde 54</p>
De machine loopt niet mooi en maakt lawaai.	<ol style="list-style-type: none"> 1. Draden zitten vast in de grijper. 2. De transporteur is vuil 	<p>Zie bladzijde 54 Zie bladzijde 54</p>

En cas de difficulté

Condition	Cause	Référence
Lefil de l'aiguille se rompt.	<ol style="list-style-type: none"> 1. Le fil de l'aiguille n'est pas enfilé correctement. 2. La tension du fil de l'aiguille est trop forte. 3. L'aiguille est émoussée ou tordue. 4. L'aiguille n'est pas insérée correctement. 5. Le tissu n'a pas été tiré vers l'arrière quand la couture est terminée. 6. Le fil est trop gros ou trop fin pour l'aiguille. 	<p>Voir Page 19 Voir Page 23 Voir Page 13 Voir Page 13</p> <p>Voir Page 29 Voir Page 13</p>
Le fil de la canette se rompt.	<ol style="list-style-type: none"> 1. Le fil de la canette n'est pas enfilé correctement dans le boîtier de la canette. 2. La charpie s'est accumulée dans le boîtier de la canette. 3. La bobine est endommagée et ne tourne pas bien. 	<p>Voir Page 17 Nettoyez le boîtier de canette. Échangez la bobine</p>
L'aiguille se rompt.	<ol style="list-style-type: none"> 1. L'aiguille n'est pas installée correctement. 2. L'aiguille est émoussée ou tordue. 3. La vis de la patte d'attache de l'aiguille est desserrée. 4. La tension du fil de l'aiguille est trop forte. 5. Le tissu n'a pas été tiré vers l'arrière quand la couture est terminée. 6. L'aiguille est trop fine pour le genre de tissu cousu. 7. Le bouton pour point-motif a été tourné ou le courant domestique a été branché, quand l'aiguille était dans le tissu. 	<p>Voir Page 13 Voir Page 13 Voir Page 13 Voir Page 23</p> <p>Voir Page 29 Voir Page 13</p> <p>Voir Page 25</p>
Points sautés	<ol style="list-style-type: none"> 1. L'aiguille n'est pas installée correctement. 2. L'aiguille est émoussée ou tordue. 3. L'aiguille ou les fils ne sont pas convenables pour le tissu cousu. 4. Une aiguille à "POINTE BLEUE" n'est pas utilisée pour coudre les tissus extensibles, très fins et synthétiques. 5. Le fil de l'aiguille n'est pas enfilé correctement. 	<p>Voir Page 13 Voir Page 13 Voir Page 13 Voir Page 13</p> <p>Voir Page 19</p>
La couture se fronce.	<ol style="list-style-type: none"> 1. La tension du fil de l'aiguille est trop forte. 2. La machine n'est pas enfilée correctement. 3. L'aiguille est trop grosse pour le tissu cousu. 4. Les points sont trop gros pour le tissu cousu. <p>* En cousant des tissus très légers, placez une feuille de papier en dessous du tissu cousu.</p>	<p>Voir Page 23 Voir Page 18 Voir Page 13 Faites les points plus serrés.</p>
Les points forment des boucles au-dessous de la couture.	<ol style="list-style-type: none"> 1. La tension du fil de l'aiguille est trop lâche. 2. L'aiguille est trop grosse ou trop fine pour le fil. 	<p>Voir Page 23 Voir Page 13</p>
Le tissu n'avance pas régulièrement.	<ol style="list-style-type: none"> 1. Les griffes d'entraînement sont remplies de charpie. 2. Les points sont trop fins. 	<p>Voir Page 55 Faites les points plus gros.</p>
La machine ne fonctionne pas.	<ol style="list-style-type: none"> 1. La machine n'a pas été branchée fermement. 2. Des fils sont pris dans le mécanisme de la navette. 	<p>Voir Page 9 Voir Page 55</p>
La machine ne marche pas bien et est bruyante.	<ol style="list-style-type: none"> 1. Des fils sont pris dans le mécanisme de la navette. 2. Les griffes d'entraînement sont remplies de charpie. 	<p>Voir Page 55 Voir Page 55</p>

Störungsbeseitigung

Störung	Ursache	Abhilfe
Der Oberfaden reißt.	<ol style="list-style-type: none"> 1. Der Oberfaden ist nicht korrekt eingefädelt. 2. Die Spannung des Oberfadens ist zu hoch. 3. Die Nadel ist verbogen oder stumpf. 4. Die Nadel ist nicht korrekt eingesetzt. 5. Sie haben den Stoff nach der Beendigung des Nähens nicht nach hinten gezogen. 6. Das Garn ist zu fein oder zu stark für die Nadel. 	<p>Siehe Seite 19 Siehe Seite 23 Siehe Seite 13 Siehe Seite 13</p> <p>Siehe Seite 29 Siehe Seite 13</p>
Der Unterfaden reißt.	<ol style="list-style-type: none"> 1. Der Unterfaden ist nicht korrekt in die Spulenkapsel eingefädelt. 2. In der Spulenkapsel hat sich Fadenstaub angesammelt. 3. Die Spulenkapsel ist beschädigt und dreht sich nicht mehr leicht. 	<p>Siehe Seite 17</p> <p>Spulenkapsel reinigen. Spulenkapsel erneuern.</p>
Die Nadel bricht.	<ol style="list-style-type: none"> 1. Die Nadel ist nicht korrekt eingesetzt. 2. Die Nadel ist verbogen oder stumpf. 3. Die Nadelklemmschraube ist locker. 4. Die Spannung des Oberfadens ist zu hoch. 5. Sie haben den Stoff nach der Beendigung des Nähens nicht nach hinten gezogen. 6. Die Nadel ist zu fein für die verarbeitete Stoffart. 7. Sie haben die Stichmuster-Einstellscheibe verstellt, während die sich die Nadel im Stoff befand. 	<p>Siehe Seite 13 Siehe Seite 13 Siehe Seite 13 Siehe Seite 23</p> <p>Siehe Seite 29 Siehe Seite 13</p> <p>Siehe Seite 25</p>
Ausgelassene Stiche.	<ol style="list-style-type: none"> 1. Die Nadel ist nicht korrekt eingesetzt. 2. Die Nadel ist verbogen oder stumpf. 3. Die Nadel und/oder das Garn sind für die verarbeitete Stoffart nicht geeignet. 4. Es wird beim Nähen von elastischen, sehr feinen oder synthetischen Stoffen keine Nadel mit blauer Spitze (Stretchnadel) verwendet. 5. Der Oberfaden ist nicht korrekt eingefädelt. 	<p>Siehe Seite 13 Siehe Seite 13 Siehe Seite 13</p> <p>Siehe Seite 13</p> <p>Siehe Seite 19</p>
Naht wirft Falten.	<ol style="list-style-type: none"> 1. Die Spannung des Oberfadens ist zu hoch. 2. Die Maschine ist nicht korrekt eingefädelt. 3. Die Nadel ist zu dick für die verarbeitete Stoffart. 4. Die Stiche sind zu grob für die verarbeitete Stoffart. <p>* Legen Sie beim Nähen sehr leichter Stoffe ein Blatt Papier mit unter.</p>	<p>Siehe Seite 23 Siehe Seite 19 Siehe Seite 13</p> <p>Mit engeren Stichen nähen</p>
Es bilden sich Fadenschlingen auf, der Unterseite.	<ol style="list-style-type: none"> 1. Die Spannung des Oberfadens ist zu gering. 2. Die Nadel ist zu dünn oder zu dick für das verwendete. 	<p>Siehe Seite 23</p> <p>Siehe Seite 13</p>
Der Stoff wird nicht gleichmäßig transportiert.	<ol style="list-style-type: none"> 1. Zwischen den Zähnen des Transporteurs hat sich Nähstaub abgesetzt. 2. Die Stiche sind zu eng. 	<p>Siehe Seite 55</p> <p>Mit gröberen Stichen nähen.</p>
Die Maschine arbeitet nicht.	<ol style="list-style-type: none"> 1. Der Netzstecker ist nicht eingesteckt. 2. Ein Faden hat den Greifer verklemmt. 	<p>Siehe Seite 19 Siehe Seite 55</p>
Die Maschine läuft nicht weich und ist laut.	<ol style="list-style-type: none"> 1. Im Greifermechanismus haben sich Fäden verwickelt. 2. Zwischen den Zähnen des Transporteurs haben sich Stoffflusen angesammelt. 	<p>Siehe Seite 55</p> <p>Siehe Seite 55</p>

