

zibro®

Tosca



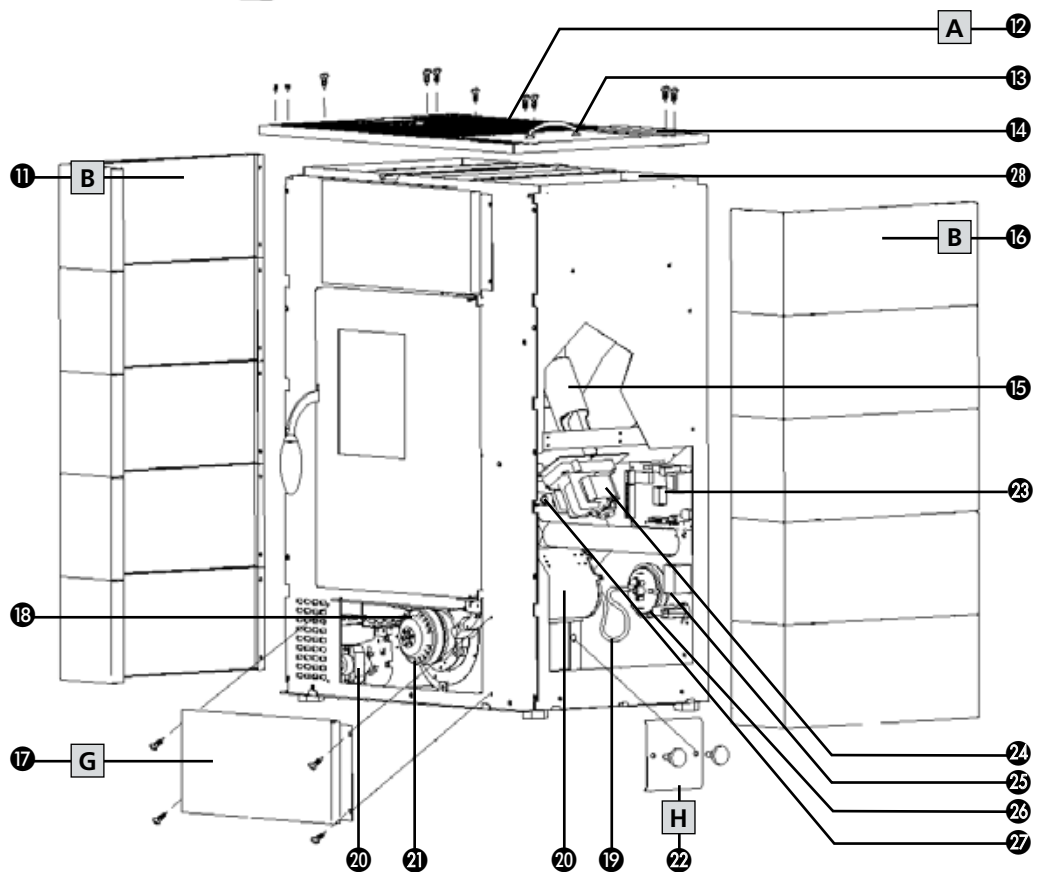
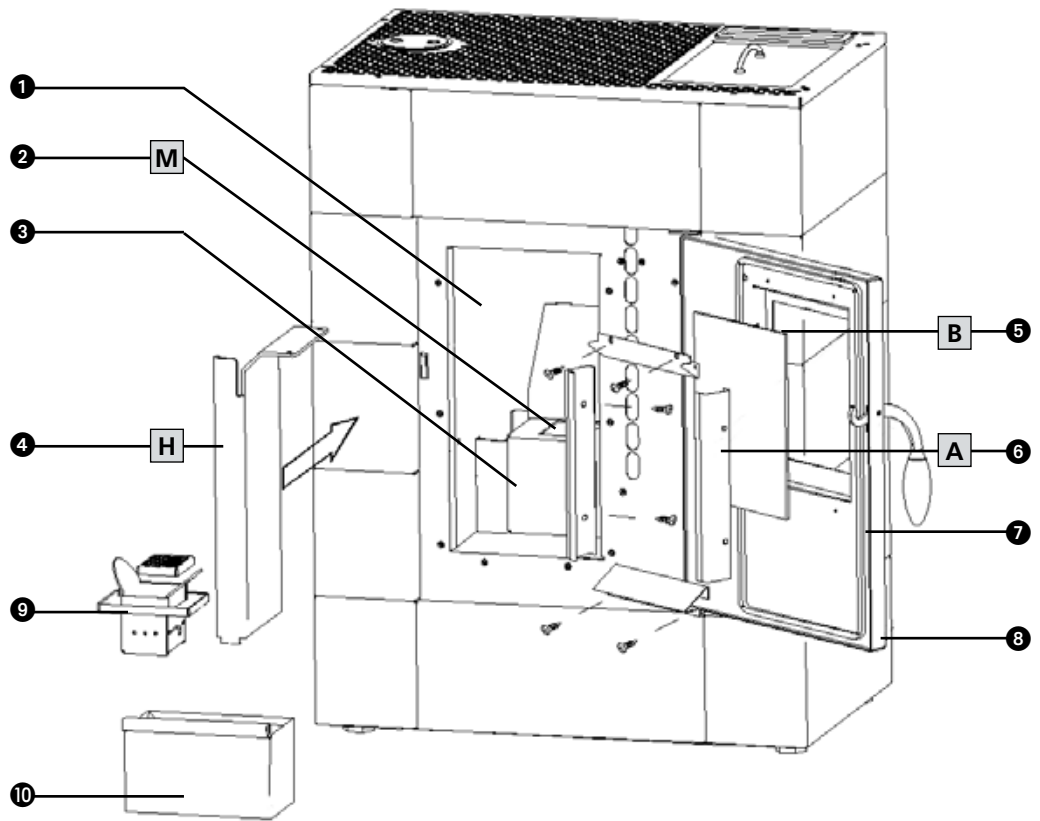
guarantee

2
YEARS

D	GEBRAUCHSANWEISUNG	2
DK	BRUGSANVISNING	30
F	MANUEL D'UTILISATION	58
GB	OPERATING MANUAL	86
I	ISTRUZIONI D'USO	114
NL	GEBRUIKSAANWIJZING	142
S	BRUKSANVISNING	170

**COMPONENTES
IMPORTANTES**

- ① Foyer
- ② Chambre de combustion
- ③ Compartiment tiroir à cendre
- ④ Déflecteur intérieur
- ⑤ Vitre
- ⑥ Joint de la ventre
- ⑦ Joint silicone porte du foyer
- ⑧ Porte du foyer
- ⑨ Brasero + grille
- ⑩ Tiroir à cendre
- ⑪ Panneau de côté gauche
- ⑫ Couvercle
- ⑬ Couvercle de la trémie à combustible
- ⑭ Carte tableau de commandes
- ⑮ Vis en auge
- ⑯ Panneau de côté droit
- ⑰ Tableau du bas
- ⑱ Thermocouple de fumée
- ⑲ Tuyau manostat
- ⑳ Filtre à air de recirculation
- ㉑ Extracteur de fumée
- ㉒ Couvercle de la chambre à fumée
- ㉓ Carte électronique
- ㉔ Moto-réducteur de la vis en auge
- ㉕ Activateur manuel
- ㉖ Manostat
- ㉗ Allumage
- ㉘ Trémie à combustible / trémie à granulés



1. LISEZ PRÉALABLEMENT LE MANUEL D'UTILISATION

2. EN CAS DEDOUTE, CONTACTEZ VOTRE REVENDEUR.

Madame, Monsieur,

Toutes nos félicitations pour l'achat de votre poêle Zibro. Vous venez d'acquérir un produit de haute qualité qui vous procurera confort et plaisir pendant de longues années, à condition de l'utiliser de façon responsable et correcte.

Pour assurer à votre produit de chauffage Zibro une durée de vie et une sécurité d'utilisation maximum, lisez attentivement ce manuel avant utilisation et conservez-le pour pouvoir le consulter ultérieurement.

Nous vous informons que le fabricant garantit votre appareil pendant 24 mois sur tous les matériaux et éventuels défauts de fabrication.

Nous vous souhaitons beaucoup de confort avec votre Zibro !

Cordialement,

PVG International b.v.

Service Clients



NOTE! Toutes les images de ce manuel et sur l'emballage ne sont pas contractuelles, elles ont uniquement une fonction d'illustration. Votre appareil peut être différent de celui des illustrations.

A. INSTRUCTIONS DESÉCURITÉ

Installez cet appareil uniquement s'il est conforme aux normes, lois et réglementations locales/nationales.

Ce poêle est prévu pour le chauffage de pièces dans des maisons résidentielles et convient uniquement à des situations domestiques normales, en intérieur dans un salon, une cuisine et/ou un garage, à condition qu'ils soient secs. N'installez pas le poêle dans des chambres ou des salles de bain.

Pour que votre appareil soit performant et pour votre sécurité, il est extrêmement important que le poêle soit installé correctement. Pour cela :

- Ce poêle doit être installé par un technicien Zibro agréé en chauffage et génie climatique. La garantie est seulement applicable si le poêle est installé par un professionnel Zibro agréé. Les instructions d'utilisation figurant dans ce manuel peuvent varier selon la législation locale et/ou régionale. Si c'est le cas, la règle la plus contraignante s'applique. Le fabricant et le revendeur déclinent toute responsabilité si l'installation de l'appareil n'est pas en conformité avec les lois et réglementations locales et/ou en cas de ventilation incorrecte et/ou d'utilisation inappropriée de l'appareil.
- Le poêle doit être installé dans une pièce où la conception du bâtiment et l'utilisation de la pièce n'entravent en aucun cas sa sécurité d'utilisation.

Si vous rencontrez des problèmes avec votre poêle ou si vous avez des difficultés avec la compréhension de ce manuel contactez systématiquement votre revendeur.

La combustion du bois a besoin d'oxygène (donc d'air). Veillez donc à un apport d'air frais suffisant dans la pièce. La pièce a besoin de 50 m³ d'air supplémentaire par heure en plus du seuil minimum de ventilation. Il est indispensable de créer une entrée d'air frais dans la pièce avec une section (ou au moins un quart de section) du tuyau d'évacuation, avec un minimum de 100 cm². Certaines ventilations mécaniques, machines de nettoyage à sec de blanchisserie et/ou hottes aspirantes de cuisine devront éventuellement être fermées car elles peuvent perturber le tirage d'air nécessaire au poêle.

- Utilisez un équipement adéquat pour transporter le poêle. Le non respect de cette recommandation peut conduire à des blessures corporelles et/ou un endommagement du poêle.
- Ne placez aucun objet et/ou matériaux inflammables à moins de 200 mm des côtés et de l'arrière du poêle et à moins de 800 mm de l'avant de poêle.
- Le poêle n'est pas conçu pour être encastré. Gardez un espace libre de 200 mm entre l'arrière/les côtés du poêle et les murs.
- Si le sol ou son revêtement sont inflammables, placez le poêle sur une plaque en matériau insensible au feu. La plaque de support ininflammable doit dépasser

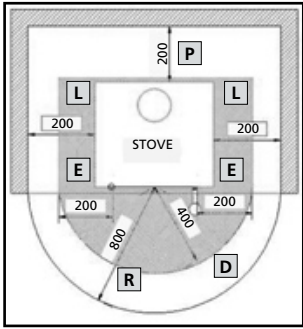


Illustration 1, distances de sécurité autour du poêle.

ser de 400 mm à l'avant du poêle et de 200 cm sur les côtés (voir illustration 1, dimensions D et E).

- Si les murs ou leur revêtement sont en matériaux inflammables veillez aussi à garder un espace suffisant à l'arrière/sur les côtés du poêle. Veillez à ce que même à un niveau de chauffage maximum, la température du mur ne dépasse jamais 80 °C. En cas de doute, installez sur le mur une plaque de protection anti-feu.
- La surface du poêle peut être très chaude lorsqu'il est allumé. Ne laissez JAMAIS des enfants seuls dans la pièce avec le poêle. Surveillez les enfants et assurez-vous qu'ils ne jouent pas avec le poêle.
- Ce poêle ne doit pas être utilisé par des enfants, ni par des personnes dont la mobilité, les capacités sensorielles ou mentales sont limitées, ni par des personnes sans expérience ni connaissances de l'appareil, sauf si une personne responsable de leur sécurité leur a confié et expliqué le fonctionnement du poêle.
- La surface du poêle peut être très chaude lorsqu'il est allumé. Utilisez une protection personnelle calorifuge telle que des gants de protection résistants à la chaleur lorsque vous utilisez le poêle.
- Soyez prudent lorsque vous remplissez la trémie du poêle avec des granulés alors que le poêle est (encore) chaud. Veillez à ce que le sac de granulés ne puisse pas prendre feu.
- Soyez prudents si vos vêtements sont inflammables, ils peuvent s'enflammer s'ils entrent en contact avec le foyer du poêle.
- N'utilisez jamais de solvants inflammables dans la pièce où le poêle est allumé. Évitez le risque d'incendie en retirant de la pièce tous les solvants inflammables et les matériaux combustibles.
- Le poêle est lourd. Avant son installation, faites vérifier la capacité de charge de votre sol par un expert.
- Utilisez uniquement des granulés de bois de bonne qualité exempts de résidus de colle, de résine ou d'adjuvant. Diamètre 6 mm. Longueur max. 30 mm. Conformés à la norme DIN+ et/ou à la norme Ö-norm. Suivez les instructions indiquées au chapitre D12.
- Faites ramoner et nettoyer régulièrement le conduit de fumée en respectant la législation locale ou les prescriptions de votre assurance. En l'absence de législation et/ou prescription d'assurance, veillez à ce que tout le système (y compris le conduit de fumée) soit vérifié et entretenu par un spécialiste agréé au moins deux fois par an (la première fois au début de la saison de chauffage). Si vous utilisez le poêle de façon intensive, faites nettoyer la totalité du système (y compris le conduit de fumée) plus fréquemment.
- N'utilisez pas le poêle comme barbecue.
- Ne branchez qu'un seul poêle par conduit de fumée.
- Soyez toujours en conformité avec les normes anti incendie locales.
- N'utilisez pas d'autres combustibles que les granulés de bois recommandés. Tous les autres combustibles tels que les copeaux de bois avec de la colle et/ou des solvants, les résidus de bois en général, le carton, les combustibles liquides, l'alcool, l'essence, le gasoil, les déchets ou rebuts, etc. sont interdits.

Ce poêle nécessite également une alimentation électrique. Veuillez lire attentivement les avertissements et remarques suivantes :

- N'utilisez jamais un cordon électrique endommagé.

- Ne pincez/pliez jamais le cordon électrique.
- Veillez à ce que le cordon électrique ne touche aucune partie chaude du poêle.
- N'utilisez pas de rallonge électrique.
- Vérifiez le voltage du réseau. Cet appareil est uniquement conçu pour être branché sur des prises reliées à la terre de 230 V / ~50 Hz.
- L'appareil DOIT toujours avoir un branchement à la terre. Ne branchez en aucun cas l'appareil si l'alimentation électrique n'est pas reliée à la terre.
- La prise doit toujours être facilement accessible lorsque l'appareil est branché.

Avant de brancher l'appareil, vérifiez les points suivants :

- La puissance du réseau doit correspondre à celle indiquée sur la plaque de l'appareil.
- La prise et la fiche électrique doivent être adaptées à l'appareil.
- La fiche du cordon électrique doit être compatible avec la prise.
- En cas de doute, faites vérifier l'installation électrique par un expert agréé.
- Ne couvrez jamais les entrées et sorties d'air de l'appareil.
- N'introduisez jamais d'objets dans les ouvertures de l'appareil.
- Veillez à ce que l'appareil n'entre jamais en contact avec de l'eau. Ne vaporisez pas d'eau sur l'appareil et ne l'immergez pas, sous peine de créer un court-circuit.
- Débranchez toujours l'appareil avant de le nettoyer, de changer un mécanisme ou une pièce.
- Débranchez toujours la prise électrique avant d'effectuer des travaux de maintenance sur le poêle.
- Ne branchez JAMAIS l'appareil avec une rallonge électrique. Si vous ne possédez pas de prise reliée à la terre, faites-en installer une par un électricien agréé.
- Débranchez toujours l'appareil lorsque vous ne l'utilisez pas.
- Si votre cordon électrique est endommagé, faites-le remplacer par votre fournisseur ou un centre de service/réparation agréé.

A.1 ARRÊT D'URGENCE DU POÊLE :

En cas d'urgence: N'utilisez jamais d'eau pour éteindre le feu. Utilisez un extincteur à neige carbonique ou appelez les pompiers. En cas de feu de cheminée, fermez la tирette du conduit de fumée (si installée).

A.2 ARRÊT NORMAL DU POÊLE :

La façon normale d'éteindre le poêle est de laisser le bois brûler entièrement dans le foyer, le feu s'éteint alors tout seul. Respectez la procédure d'arrêt pour obtenir un arrêt normal du poêle. Reportez-vous au chapitre D.3.



Le non respect des instructions comme mentionnées dans ce manuel peut provoquer des situations dangereuses et annule l'application de la garantie.



CONSEILS D'UTILISATION:

- Veillez à ce que le poêle, son tuyau d'évacuation et son conduit de fumée soient accessibles de tous les côtés.
- Pour la première utilisation du poêle (voir Chapitre C) commencez par un niveau de chauffage peu élevé.

B. INSTALLATION DU POÊLE ET DU CONDUIT DE FUMÉE

L'agencement du conduit de fumée/cheminée est très important pour le bon fonctionnement et l'utilisation du poêle en toute sécurité. C'est pourquoi l'installation totale ou partielle du système (poêle + conduit de fumée) doit être exclusivement effectuée par des techniciens qualifiés agréés. Prière de vous référer au manuel d'installation.

Le conduit de fumée doit toujours être propre car les dépôts de suie ou de résidus non brûlés peuvent l'obstruer. L'accumulation des dépôts de suie ou des résidus peut même s'enflammer et créer des situations dangereuses. Faites ramoner et nettoyer la cheminée en respectant la législation locale ou les prescriptions de votre assurance. En l'absence de législation et/ou d'instructions de votre compagnie d'assurance : veillez à ce que tout le système (y compris le conduit de fumée) soit vérifié et entretenu par un spécialiste agréé au moins deux fois par an (la première fois au début de la saison de chauffage). Si vous utilisez le poêle de façon intensive, faites nettoyer la totalité le conduit de fumée plus fréquemment.

Le tirage des gaz de carneau est réalisé à l'intérieur du poêle grâce à un ventilateur. L'installation de ventilateurs auxiliaires à l'intérieur du système de cheminée ou d'évacuation des gaz de carneau peut compromettre le bon fonctionnement du ventilateur d'extraction de la fumée et doit donc être évitée.

C. PREMIÈRE UTILISATION DU POÊLE



Avant de mettre le poêle en marche, retirez tous les matériels placés dans le foyer : manuel d'utilisation, papiers, gants (si fournis), outils, etc.



À la mise en service du poêle, la vis en auge a besoin de temps pour se remplir de granulés de bois. Au moins trois tentatives de démarrage sont donc nécessaires car le pot de brûlage est également vide.

Si la pièce où le poêle est installé est nouvellement bâtie ou rénovée, veillez à ce qu'elle ait bien séché avant d'utiliser le poêle pour la première fois. Il est bien connu que les murs, le plafond et/ou les sols ont besoin d'une longue période pour sécher correctement. Un dépôt de suie ou des cendres pourraient se déposer sur des murs qui ne sont pas complètement secs.

Le poêle est fabriqué en acier de haute qualité, protégé par une couche de revêtement. Lors des premières utilisations, le revêtement du poêle se durcit et l'acier se dilate. Ce processus peut durer quelques temps. Pour éviter d'endommager le poêle de façon permanente, prière de commencer par un niveau de chauffage peu élevé et d'augmenter progressivement. Maintenez un petit feu pendant les premières 24 heures ; la capacité augmente ensuite progressivement. Faites fonctionner le poêle continuellement pendant au moins trois à quatre heures. La première fois, il est normal qu'une odeur désagréable se dégage. Veillez à bien aérer la pièce à ce moment-là.



Veillez à ce que la pièce soit suffisamment ventilée.



Le poêle ne doit jamais fonctionner si la porte coupe-feu est ouverte. Maintenez toujours la porte fermée lorsque le poêle est en marche.

D. UTILISATION NORMALE DU POÊLE

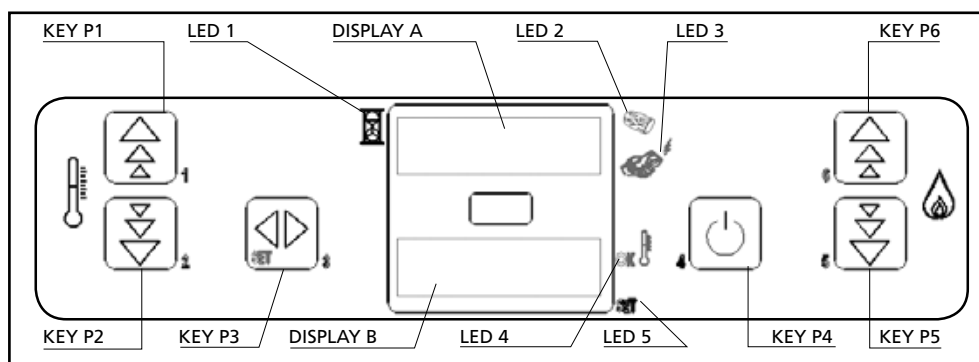


Illustration 2

- Touche P1 : permet d'augmenter la température ambiante requise par l'utilisateur. La touche P1 peut aussi être utilisée pour afficher la température des gaz de carneau et le niveau de brûlage.
- Touche P2 : permet de réduire la température ambiante requise par l'utilisateur.
- Touche P3 : permet de changer la température ambiante souhaitée.
- Touche P4 (ON-OFF) : permet d'activer, de désactiver et de déverrouiller les alarmes.
- Touches P5 et P6 : permettent d'augmenter ou de réduire la puissance du chauffage.
- Voyant 1 : la minuterie est activée.
- Voyant 2 : la vis en auge est activée.
- Voyant 3 : réception du signal de la télécommande.
- Voyant 4 : indicateur du thermostat.
- Voyant 5 : réglage de la température ou menu de réglage intérieur.
- Écran A : au démarrage, il indique l'état du poêle. Pendant le fonctionnement normal, il indique la puissance de chauffage. Lors du changement de paramètres, il affiche le paramètre à modifier.
- Écran B : au démarrage, il indique l'état du poêle. Pendant le fonctionnement normal, il indique la température ambiante souhaitée par l'utilisateur. Pendant le réglage de la puissance, il indique la sortie du paramètre.

D.1 COMMANDE DU POÊLE

D.1.1. Procédure de démarrage et mode de fonctionnement normaux et inhabituels

D.1.1.1 Procédure de démarrage et mode de fonctionnement normaux

Voici la procédure de démarrage et de fonctionnement normale du poêle:

1. Vérifiez que le pot de brûlage est vide et propre.
2. Vérifiez que la porte coupe-feu est fermée.
3. Remplissez la trémie à combustible de granulés de bois de bonne qualité.
4. Appuyez sur la touche P4 pendant au moins 4 secondes jusqu'à ce que le message « Fan Cand » s'affiche à l'écran. Le poêle se trouve maintenant en phase

d'activation de la pré-ventilation qui dure environ 2 minutes.

5. Après 2 minutes de pré-ventilation, le poêle commence à charger les granulés dans le pot de brûlage. Le message « Load Wood » s'affiche à l'écran. Au cours de cette phase, la vis en auge transporte les granulés de la trémie à combustible vers le pot de brûlage. Pendant ce temps, l'igniteur commence à chauffer le pot de brûlage.
6. Au cours de cette phase, la chaleur dans le pot de brûlage augmente, à tel point que le feu s'allume.
7. L'écran affiche le message « Fire on ».
8. Le ventilateur de recirculation de l'air démarre. L'air de la pièce est aspiré dans le poêle par l'arrière et chauffe à l'intérieur avant d'être propulsé dans la pièce.
9. Pendant le fonctionnement normal, l'écran A affiche le niveau de puissance de chauffage du radiateur. L'écran affiche par exemple « on 4 ». L'écran B affiche la température ambiante réelle, par exemple « 20°C ». Voir l'illustration 3.

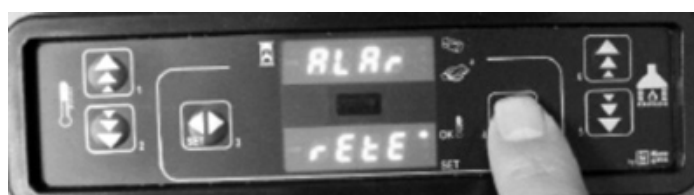


Illustration 3

10. Les touches P5 et P6 peuvent être utilisées pour augmenter ou réduire le niveau de puissance de chauffage. Lorsque l'on diminue la valeur correspondant à la puissance de chauffage, la température ambiante demandée est plus longue à atteindre.
11. Une fois la température ambiante souhaitée atteinte, le radiateur passe automatiquement au niveau de puissance de chauffage le plus bas. L'écran A affiche « on 1 ». L'écran B affiche maintenant « r IS », ce qui signifie que la température ambiante se situe au niveau souhaité et que le poêle a atteint le niveau de puissance de chaleur le plus bas possible.



Lorsque la température ambiante souhaitée est atteinte, le poêle NE s'éteint PAS. Il bascule automatiquement sur le niveau de puissance de chauffage le plus bas possible. Cela signifie que le poêle continue de chauffer la pièce mais à un niveau de puissance minimum.



À la mise en service du poêle, la vis en auge a besoin de temps pour se remplir de granulés de bois. Au moins trois tentatives de démarrage sont donc nécessaires car le pot de brûlage est également vide.

D.1.1.2 Procédure de démarrage inhabituelle

Lorsque le poêle est démarré à une température ambiante inférieure à 12°C ou lorsque l'air de combustion est a priori inférieur à 12°C, la procédure de démarrage peut être différente.

Lorsque la procédure d'allumage ne permet un brûlage correct à ces faibles températures, l'écran affiche « ALAr No FirE ».

Pour démarrer le feu, placez un « allume-feu » dans le foyer.

Allumez l'allume-feu avec une allumette et patientez 1 minute avant de démarrer le poêle en suivant la « procédure de démarrage normale » décrite dans le §D.1.1.1.



N'utilisez pas d'autres combustibles que les granulés de bois recommandés. Tous les autres combustibles tels que les copeaux de bois avec de la colle et/ou des solvants, les résidus de bois en général, le carton, les combustibles liquides, l'alcool, l'essence, le gasoil, les déchets ou rebuts, etc. sont interdits.

D.1.1.3 Procédure de démarrage inhabituelle

Lorsque le poêle est démarré à une température ambiante inférieure à 0°C ou lorsque l'air de combustion est a priori inférieur à 0°C, la procédure de démarrage est différente.

Lorsque la procédure d'allumage ne permet un brûlage correct à basse température, l'écran affiche « Ont ». Pour démarrer le feu, placez un « allume-feu » dans le foyer. Allumez l'allume-feu avec une allumette et patientez 1 minute avant de démarrer le poêle en suivant la « procédure de démarrage normale » décrite dans le §D.1.1.1.

Lorsque cela ne permet pas d'obtenir un brûlage correct, contactez un professionnel qui modifiera les paramètres d'installation du poêle. Contactez un installateur agréé Zibro.



N'utilisez pas d'autres combustibles que les granulés de bois recommandés. Tous les autres combustibles tels que les copeaux de bois avec de la colle et/ou des solvants, les résidus de bois en général, le carton, les combustibles liquides, l'alcool, l'essence, le gasoil, les déchets ou rebuts, etc. sont interdits.

D.2 CHANGEMENT DE LA TEMPÉRATURE AMBIANTE REQUISE

1. Appuyez une fois sur la touche P3.
2. Appuyez sur la touche P1 dans un délai de 3 secondes pour augmenter la température ambiante requise. L'écran B affiche la température requise changée.
3. Appuyez sur la touche P2 dans un délai de 3 secondes pour réduire la température ambiante requise. L'écran B affiche la température requise changée.
4. Lorsque l'écran B affiche la température ambiante souhaitée, n'appuyez plus sur aucun bouton. Patientez 3 secondes pour que l'écran revienne sur son mode de fonctionnement normal.
5. La température ambiante requise est maintenant atteinte.

La température requise peut être réglée entre 6°C minimum et 41°C maximum.

D.3 ARRÊT NORMAL

Pour arrêter le poêle, maintenez la touche P4 enfoncée jusqu'à ce que le message « OFF » s'affiche sur l'écran A. Pendant la phase d'arrêt, l'approvisionnement en granulés de bois dans le pot de brûlage est interrompu, le ventilateur de circulation de l'air est éteint, le ventilateur d'extraction de l'air s'arrête au bout de 20 minutes.

D.4 ARRÊT D'URGENCE

En cas d'urgence : N'utilisez jamais d'eau pour éteindre le feu. Utilisez un extincteur à neige carbonique ou appelez les pompiers. En cas de feu de cheminée, fermez la tirette du conduit de fumée (si installée).

D.5 MODIFICATION DU NIVEAU DE PUISSANCE DU POÊLE

Lorsque le brûleur est en marche ET que la température ambiante requise n'est pas encore atteinte, appuyez sur la touche P5 ou P6 pour augmenter ou réduire respectivement la puissance de sortie du poêle en changeant le niveau de brûlage. L'écran A change et affiche le niveau de puissance correspondant au poêle. Voir l'illustration 4.



Illustration 4

Lors de la phase de démarrage, lorsque le feu n'est pas (encore) allumé, la puissance délivrée (le niveau de brûlage) peut être modifiée de la façon suivante : appuyez sur la touche P1 et sur la touche P5 ou P6 en même temps pour augmenter ou réduire respectivement le niveau de puissance.

Une fois la température ambiante souhaitée atteinte, le radiateur passe automatiquement au niveau de puissance de chauffage le plus bas. L'écran A affiche « 1 ». L'écran B affiche maintenant « r IS », ce qui signifie que la température ambiante se situe au niveau souhaité et que le poêle a atteint le niveau de puissance de chaleur le plus bas possible.

Illustration 5 : vanne papillon. Remarque : la vanne papillon est livrée desserrée.

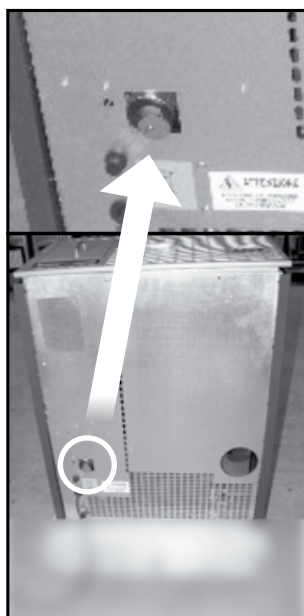


Illustration 6 : vue arrière du poêle. Vanne papillon montée sur l'entrée d'air de combustion.



Lorsque la température ambiante souhaitée est atteinte, le poêle NE s'éteint PAS. Il bascule automatiquement sur le niveau de puissance de chauffage le plus bas possible. Cela signifie que le poêle continue de chauffer la pièce mais à un niveau de puissance minimum.

D.6 RECIRCULATION DE L'AIR AMBIANT

Ce poêle est doté d'un ventilateur de recirculation d'air ambiant. Lorsque le commutateur est en position de marche, l'air de la pièce transite par l'intérieur du poêle et en ressort chauffé.

D.7 RÉGLAGE DE LA FLAMME

Après l'allumage, la flamme peut être réglée en plaçant le couvercle en PVC de la vanne papillon (de 40 mm de diamètre) sur l'entrée de l'air de combustion positionnée derrière le poêle. Voir les illustrations 5 et 6.

Si les granulés de bois qui brûlent à l'intérieur du pot de brûlage ont tendance à tomber ou à se retourner, cela signifie que l'entrée d'air de combustion est trop importante. La rotation du couvercle de la vanne papillon permet d'augmenter ou de diminuer l'orifice d'entrée de l'air de combustion. Plus l'orifice d'entrée est petit, plus le risque que les granulés de bois tombent ou se retournent est faible.



L'influence de la vanne papillon sur le tirage dépend de la configuration de l'ensemble du système de cheminée, de poêle et d'entrée d'air de combustion. Parfois, la fermeture de la vanne papillon aura peu d'effet et d'autres fois, l'effet sera important.

D.8 COUPURE DE COURANT



Illustration 7 : écran affiché après une coupure de courant

Après une coupure de courant ou une panne électrique, le poêle affiche « A1Ar no rEtE ». Le ventilateur de l'extracteur de fumées décharge les fumées résiduelles pendant 20 minutes après le retour de l'alimentation électrique. Le poêle passe alors en phase d'arrêt.

Appuyez sur la touche P4 pendant plus d'1 seconde pour annuler la procédure d'arrêt et continuer avec le mode de chauffage.

D.9 TEMPÉRATURE DES GAZ DE CARNEAU

Appuyez sur la touche P1 pendant le mode de fonctionnement normal pour afficher la température des gaz de carneau sur l'écran B pendant 3 secondes.

D.10 REMPLISSAGE DE LA TRÉMIE DE GRANULÉS

Évitez d'ajouter des granulés dans la trémie pendant le fonctionnement de l'appareil.



Ne touchez jamais aux pièces mobiles situées dans la trémie à granulés ! Pour éviter de toucher aux pièces mobiles situées à l'intérieur de la trémie, il convient de toujours arrêter complètement le poêle en débranchant la prise du secteur.



Si le remplissage est nécessaire pendant le fonctionnement, veillez à ce que les granulés et/ou le sac à granulés n'entre pas en contact avec une surface chaude du poêle au risque de provoquer des situations dangereuses ! Veillez à ne jamais toucher les pièces mobiles situées dans la trémie à granulés.

Les granulés doivent être chargés avec précaution dans la trémie à granulés (élément 28 du schéma des principaux composants). Veillez à ce que la trémie à granulés puisse à tout moment être complètement fermée avec le couvercle de trémie (élément 13 du schéma des principaux composants).

Ne remplissez pas la trémie à combustible de résidus issus du pot de brûlage.

Pour plus d'informations sur les granulés recommandés, consultez le chapitre D12.

D.11 MINUTERIE ET HORLOGE

Le poêle est fourni avec une horloge et une minuterie. Le poêle peut être programmé avec 2 programmes individuels.

Les paramètres sont les suivants :

- UT01 pour régler le jour
- UT02 pour régler les heures
- UT03 pour régler les minutes
- UT04 pour régler les paramètres techniques (réservés aux techniciens agréés Zibro uniquement)
- UT05 pour régler l'heure de début du Programme 1
- UT06 pour régler l'heure de fin du Programme 1
- UT07 pour choisir les jours de la semaine avec le Programme 1
- UT08 pour régler l'heure de début du Programme 2
- UT09 pour régler l'heure de fin du Programme 2
- UT010 pour choisir les jours de la semaine avec le Programme 2

D.11.1. Réglage de l'heure

Vérifiez que le poêle est en mode de fonctionnement normal ou sur le mode « off ».

Pour régler le jour de la semaine :

1. Appuyez 2 fois sur la touche P3. L'écran A affiche « UT01 ».
2. Appuyez sur la touche P1 ou P2 jusqu'à ce que l'écran B affiche le jour réel de la semaine (voir le tableau 1).
3. Confirmez le jour de la semaine en appuyant sur la touche P4.

Jour	Lundi	Dienstag	Mercredi	Jeudi	Vendredi	Samedi	Dimanche	Aucun jour (*)
Écran B	Day 1	Day 2	Day 3	Day 4	Day 5	Day 6	Day 7	Off

(*) « Aucun jour » signifie qu'aucun jour n'est spécifié pour le programme du poêle. Lorsque « Aucun jour » est sélectionné, les programmes 1 et 2 sont arrêtés. Lorsque l'écran B affiche « off », cela signifie qu'aucun jour n'a été défini par l'utilisateur final.

Pour régler l'horloge :

1. Appuyez 3 fois sur la touche P3. L'écran B affiche « UT02 ».
2. Changez les heures pour régler l'heure actuelle avec les touches P1 et P2.
3. Appuyez à nouveau sur la touche P3. L'écran B affiche « UT03 ».
4. Changez les minutes pour régler les minutes actuelles avec les touches P1 et P2.
5. Confirmez l'heure en appuyant sur la touche P4.

D.11.2 Réglage de la minuterie hebdomadaire

Lorsque vous utilisez les programmes de la minuterie hebdomadaire, vérifiez que le jour de la semaine programmé dans UT01 est correct.

Réglage de la minuterie hebdomadaire du programme 1:

1. Appuyez plusieurs fois sur P3 jusqu'à ce que l'écran A affiche « UT05 ».
2. Réglez l'heure de début du programme 1 en utilisant les touches P1 et P2. L'heure de début s'affiche sur l'écran B.
3. Appuyez à nouveau sur la touche P3. L'écran A affiche alors « UT06 » et l'heure de fin peut désormais être programmée.
4. Réglez l'heure de fin en utilisant les touches P1 et P2. L'heure de fin s'affiche

sur l'écran B.

- Appuyez à nouveau sur la touche P3. L'écran A affiche « UT07 ». Pour chaque jour de la semaine, il est désormais possible de définir si le poêle doit être allumé ou éteint aux moments définis à « UT05 » et « UT06 ».
- L'écran B affiche ensuite « off » ou « on » suivi d'un numéro (par exemple « on 2 » ou « on 5 », « off 2 » ou « off 4 »).
 - Lorsque l'écran B affiche « on 3 », cela signifie que le programme 1 est applicable le 3ème jour de la semaine (mercredi). Le 3ème jour (mercredi), le poêle démarre à l'heure programmée à « UT05 » et s'éteint à l'heure programmée à « UT06 ».
 - Lorsque l'écran B affiche « off 3 », cela signifie que le programme 1 n'est pas applicable. Le 3ème jour (mercredi), le programme 1 n'a aucun effet sur le poêle.
- Appuyez sur la touche P2 pour indiquer si le programme 1 est applicable un certain jour. Le fait d'appuyer sur la touche P2 lorsque l'écran B affiche « on 3 » permet de faire passer l'écran B sur « off 3 ». Appuyez à nouveau sur la touche P2 pour afficher à nouveau « on 3 ».
- Avec la touche P1, il est possible de faire défiler les jours de la semaine jusqu'à ce que le jour à modifier soit atteint. Le passage de Marche à Arrêt peut ainsi être obtenu avec la touche P2.

Voici un exemple de cycle du programme 1 après la programmation :

	Day 1	Day 2	Day 3	Day 4	Day 5	Day 6	Day 7
	Lundi	Mardi	Mercredi	Jeudi	Vendredi	Samedi	Dimanche
Écran B	on 1	on 2	On 3	on 4	off 5	off 6	off 7

Lorsque le jour de la semaine UT01 est programmé sur « off », le programme 1 est éteint.

Réglage de la minuterie hebdomadaire du programme 2:

- Appuyez plusieurs fois sur P3 jusqu'à ce que l'écran A affiche « UT08 ».
- Réglez l'heure de début du programme 2 en utilisant les touches P1 et P2. L'heure de début s'affiche sur l'écran B.
- Appuyez à nouveau sur la touche P3. L'écran A affiche alors « UT09 » et l'heure de fin peut désormais être programmée.
- Réglez l'heure de fin en utilisant les touches P1 et P2. L'heure de fin s'affiche sur l'écran B.
- Appuyez à nouveau sur la touche P3. L'écran A affiche « UT10 ». Pour chaque jour de la semaine, il est alors possible de définir si le poêle doit être allumé ou éteint aux moments définis à « UT08 » et « UT09 ».
- L'écran B affiche ensuite « off » ou « on » suivi d'un numéro (par exemple « on 2 » ou « on 5 », « off 2 » ou « off 4 »).
 - Lorsque l'écran B affiche « on 3 », cela signifie que le programme 2 est applicable le 3ème jour de la semaine (mercredi). Le 3ème jour (mercredi), le poêle démarre à l'heure programmée à « UT08 » et s'éteint à l'heure programmée à « UT09 ».
 - Lorsque l'écran B affiche « off 3 », cela signifie que le programme 2 n'est pas applicable. Le 3ème jour (mercredi), le programme 2 n'a aucun effet sur le poêle.
- Appuyez sur la touche P2 pour indiquer si le programme 2 est applicable un certain jour. Le fait d'appuyer sur la touche P2 lorsque l'écran B affiche « on 3 »

permet de faire passer l'écran B sur « off 3 ». Appuyez à nouveau sur la touche P2 pour afficher à nouveau « on 3 ».

8. Avec la touche P1, il est possible de faire défiler les jours de la semaine jusqu'à ce que le jour à modifier soit atteint. Le passage de Marche à Arrêt peut ainsi être obtenu avec la touche P2.

Voici un exemple de cycle du programme 2 après la programmation :

	Day 1	Day 2	Day 3	Day 4	Day 5	Day 6	Day 7
	Lundi	Mardi	Mercredi	Jeudi	Vendredi	Samedi	Dimanche
Écran B	off 1	on 2	off 3	off 4	on 5	on 6	off 7

Lorsque le jour de la semaine UT01 est programmé sur « off », le programme 2 est éteint.

D.12 LE COMBUSTIBLE

Utilisez uniquement des granulés de bois de bonne qualité d'un diamètre de 6 mm et d'une longueur maximum de 30 mm. Différentes sortes de granulés de bois aux caractéristiques et qualités diverses sont disponibles sur le marché. Les granulés de bois de bonne qualité sont reconnaissables d'après les caractéristiques suivantes :

- Diamètre 6 mm.
- Longueur maximum 30 mm.
- Granulés de bois conformes à la norme DIN+ ou à la Ö-norm.
- Ils doivent être bien pressés, exempts de résidus de colle, de résine ou d'adjuvant.
- La surface est brillante et régulière.
- Ils doivent être homogènes en longueur et peu poussiéreux.
- Humidité résiduelle < 10 %
- Teneur en cendres < 0,5 %
- Les granulés de bonne qualité coulent lorsqu'on les plonge dans l'eau.

Un combustible de mauvaise qualité est généralement reconnaissable aux caractéristiques suivantes :

- Les granulés ne présentent pas le diamètre requis de 6 mm et/ou sont de diamètres variables.
- Les granulés sont de longueurs variables, pourcentage plus élevé de granulés courts
- La surface présente des fissures verticales et/ou horizontales.
- Ils sont très poussiéreux.
- La surface ne brille pas
- Les granulés de mauvaise qualité ne coulent pas lorsqu'on les plonge dans l'eau.

L'utilisation d'un mauvais combustible peut avoir les conséquences suivantes :

- Mauvaise combustion
- Obstruction fréquente du pot de brûlage
- Plus forte consommation de granulés
- Puissance calorifique moindre et réduction de l'efficacité
- Saleté de la vitre
- Augmentation de la quantité de cendres et de granulés non brûlés
- Frais de maintenance plus élevés

L'utilisation de granulés de mauvaise qualité peut endommager votre poêle. Les dommages causés par la mauvaise qualité des granulés ne sont pas couverts par la garantie.

Contactez le fournisseur Zibro ou l'installateur agréé Zibro pour en savoir plus sur les granulés.



Même si les granulés utilisés sont standardisés et de bonne qualité, il est normal de constater des différences dans les taux de combustion, dans la production de cendres et la formation de fines.



Stockez et transportez les granulés dans des conditions très sèches. Les granulés de bois peuvent se dilater lorsqu'ils sont au contact de l'humidité.

E. DISPOSITIFS DE SÉCURITÉ

Pour une sécurité optimale, le poêle est équipé d'un large éventail de dispositifs de sécurité. Si ce chapitre ne vous fournit pas de solution, consultez le chapitre H « Pannes et solutions ».

E.1 ALARME DU PRESSOSTAT

La pression négative de la chambre de combustion est mesurée et vérifiée. Si la pression négative est hors des limites, l'écran affiche le message « AlAr dEp », le poêle arrête automatiquement l'approvisionnement en granulés dans le pot de brûlage et lance la phase d'arrêt.

Mesures à prendre :

1. Éteignez le poêle avec la touche P4 (marche/arrêt).
2. Vérifiez la cause possible du message « AlAr dEp » au chapitre H « Pannes et solutions ».
3. Corrigez la cause de l'erreur, en suivant si possible les conseils donnés au chapitre H « Résolution des problèmes » ou contactez un ingénieur agréé Zibro.
4. Nettoyez le pot de brûlage.
5. (Re)-démarrez le poêle.

E.2 ALARME DU CAPTEUR DE GAZ DE CARNEAU/FUMÉES

La température des gaz de carneau et de la fumée est mesurée en permanence. Si ce capteur est endommagé ou débranché, l'écran affiche « AlAr sond », le poêle interrompt automatiquement l'approvisionnement en granulés dans le pot de brûlage et lance la phase d'arrêt.

Mesures à prendre :

1. Éteignez le poêle avec la touche P4 (marche/arrêt).
2. Contactez un ingénieur agréé Zibro.

E.3 ALARME DE NON DÉMARRAGE ET D'ABSENCE DE FEU

Lorsque : A. le feu ne démarre pas, B. le feu s'est éteint ou C. la température est

trop basse, l'écran affiche le message « AlAr no FirE », le poêle interrompt automatiquement l'approvisionnement en granulés dans le pot de brûlage et lance la phase d'arrêt.

Mesures à prendre :

1. Éteignez le poêle avec la touche P4 (marche/arrêt).
2. Vérifiez la cause possible du message « AlAr no FirE » au chapitre H « Pannes et solutions ».
3. Corrigez la cause de l'erreur, en suivant si possible les conseils donnés au chapitre H « Pannes et solutions » ou contactez un ingénieur agréé Zibro.
4. Nettoyez le pot de brûlage.
5. (Re)-démarrez le poêle.

E.4 INDICATIONS ET ALARMES DE SURCHAUFFE

Si la température devient trop élevée, l'écran affiche le message « RiS ». Pour régler la température à un niveau de fonctionnement normal, le poêle réduit automatiquement l'approvisionnement en granulés dans le pot de brûlage au minimum et fait automatiquement passer le ventilateur d'extraction de fumées à la vitesse maximum.

Si la température ne baisse pas voire augmente, le poêle interrompt l'approvisionnement en granulés vers le pot de brûlage et lance la phase d'arrêt. L'écran affiche alors le message « AlaR HottEmp ».

Pour plus de protection, le poêle est équipé d'un troisième capteur de température qui mesure la température des gaz de carneau et la température ambiante. Lorsque ce capteur détecte une température trop élevée, l'alimentation électrique de la trémie à granulés est automatiquement coupée et le poêle s'arrête. L'écran affiche alors le message « AlaR Sec ».

Mesures à prendre :

En présence de ces indications et alarmes, reportez-vous au chapitre H « Pannes et solutions ».

E.5 ALARME DE COUPURE DE COURANT

Lorsque l'alimentation électrique du poêle est temporairement coupée, l'écran affiche le message « AlAr no rEtE », le poêle interrompt automatiquement l'approvisionnement en granulés dans le pot de brûlage et lance la phase d'arrêt.

Mesures à prendre :

1. Éteignez le poêle avec la touche P4 (marche/arrêt).
2. Vérifiez la cause possible du message « AlAr no rEtE » au chapitre H « Pannes et solutions ».
3. Corrigez la cause de l'erreur, en suivant si possible les conseils donnés au chapitre H « Pannes et solutions » ou contactez un ingénieur agréé Zibro.
4. Nettoyez le pot de brûlage.
5. Appuyez sur la touche P4 plusieurs secondes pour effacer le message d'alarme de l'écran.
6. (Re)-démarrez le poêle.

F. ENTRETIEN

La combustion du poêle produit de la chaleur, des cendres et des résidus. C'est pourquoi il est indispensable que le poêle soit nettoyé et entretenu à la fois par l'utilisateur et par un technicien agréé. Pour une meilleure sécurité, de meilleures performances et une durée de vie plus longue de votre poêle, il est important de le nettoyer soigneusement et périodiquement. N'utilisez pas de laine d'acier, de chlorure d'hydrogène ou d'autres produits corrosifs, agressifs ou récurants pour nettoyer l'intérieur et l'extérieur du poêle. Après une période d'arrêt prolongé notamment, le poêle et le système de cheminée doivent être vérifiés et les éventuelles obstructions détectées.

F.1 OPÉRATIONS D'ENTRETIEN PAR L'UTILISATEUR

Activité	Fréquence*
Nettoyer l'intérieur du poêle	1x par semaine (pendant la saison de chauffage)
Nettoyer l'extérieur du poêle	1x tous les deux mois, à votre convenance
Nettoyer le vitre	Si malpropre
Nettoyage de la chambre de combustion	Toutes les 2 semaines
Nettoyage du pot de brûlage	Avant chaque démarrage et après 2 jours de brûlage
Nettoyage du tiroir à cendres	Lorsqu'il est plein et avant chaque démarrage
Vérification de l'étanchéité de la porte coupe-feu	Deux fois par an, dont la première fois au début de la saison
Nettoyage de la trémie à granulés et de la vis en auge	Une fois par mois

La fréquence de nettoyage exacte doit être augmentée lorsque les granulés utilisés ne sont pas de bonne qualité.



Avant de commencer les activités d'entretien ou de nettoyage, le feu doit être complètement éteint et toutes les surfaces du poêle doivent avoir suffisamment refroidi.

- Le non respect des procédures d'entretien peut causer des dysfonctionnements, des dommages irréparables au poêle ou des blessures corporelles.
- Le conduit de fumée doit toujours être propre car les dépôts de suie ou de résidus non brûlés peuvent l'obstruer. L'accumulation des dépôts de suie ou des résidus peut même s'enflammer et créer des situations dangereuses.
- Faites ramoner et nettoyer le conduit de fumée en respectant la législation locale et/ou les prescriptions de votre compagnie d'assurance. En l'absence de législation locale et/ou de prescriptions d'assurance: veillez à ce que tout le système (y compris le conduit de fumée) soit vérifié et entretenu par un spécialiste agréé au moins deux fois par an (la première fois au début de la saison de chauffage). Si vous utilisez le poêle de façon intensive, faites nettoyer la totalité du système (y compris le conduit de fumée) plus fréquemment.

F.2 OPÉRATIONS D'ENTRETIEN PAR UN TECHNICIEN AGRÉÉ :

Activité	Fréquence*
Nettoyage de la sorbonne	2x par saison, la première fois au début de la saison de chauffage.
Inspection et maintenance professionnelle du poêle (et système de tirage)	2x par saison, la première fois au début de la saison de chauffage.
Nettoyage/ramonage du système de cheminée/carneau	Deux fois par saison, dont la première fois au début de la saison
Remplacer les pièces non mentionnées dans ce manuel	En cas de dommages signalés.
Brancher du poêle sur le conduit de fumée/la cheminée	2x par saison, la première fois au début de la saison de chauffage.
Toute autre maintenance non mentionnée spécifiquement dans ce manuel	1x par saison, la première fois au début de la saison de chauffage.

(*) La fréquence indiquée est une fréquence minimale. La législation locale et/ou les prescriptions de votre compagnie d'assurance peuvent prévaloir si elles sont plus strictes. Si vous utilisez le radiateur intensivement, la cheminée doit être nettoyée plus souvent.

F.3 OPÉRATIONS D'ENTRETIEN



Avant de commencer les activités d'entretien ou de nettoyage, le feu doit être complètement éteint et toutes les surfaces du poêle doivent avoir suffisamment refroidi.



Avant d'intervenir sur le poêle, vérifiez que ce dernier est complètement débranché.

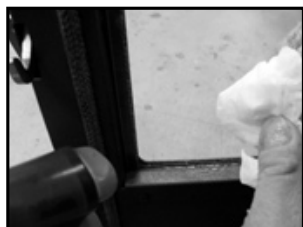


Illustration F1



Illustration F2



Illustration F3

Les opérations d'entretien suivantes doivent être effectuées régulièrement :

F.3.1 Nettoyer les surfaces intérieures et extérieures du poêle

Nettoyez la surface du poêle à l'eau (chaude) savonneuse. N'utilisez pas de produits de nettoyage abrasif ou à base de solvant, sous peine d'endommager le revêtement du poêle.

F.3.2 Nettoyer la fenêtre

Nettoyez la vitre régulièrement. Le verre est résistant à la chaleur mais peut émettre des craquements lors de changements de température. Pour le nettoyage, utilisez un sprayde nettoyage courant et un mouchoir en papier. Voir l'illustration F1.



Avant de nettoyer la vitre de la fenêtre, assurez-vous qu'elle ait complètement refroidi!

F.3.3 Nettoyage de la chambre de combustion

La chambre de combustion doit être nettoyée au moins une fois toutes les 2 semaines.

1. Enlevez le pot de brûlage de son logement en le soulevant et en l'extrayant. Voir l'illustration F2.
2. Retirez le tiroir à cendres. Voir l'illustration F3.



Illustration F4

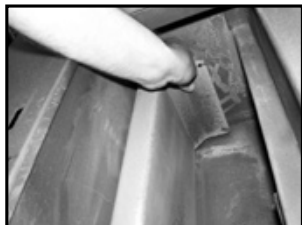


Illustration F5



Illustration F6: Soulevez l'écran gauche du foyer (cf. Illustration F5), tirez le bas de l'écran vers vous et sortez-le (cf. Illustration F6).

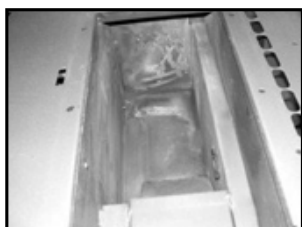


Illustration F7: Nettoyez l'écran, la paroi du foyer derrière l'écran ainsi que les autres parois à l'aide d'une brosse à poils doux et d'un aspirateur. Vous pouvez ensuite nettoyer plus soigneusement à l'aide d'eau savonneuse.



Illustration F8

3. Nettoyer le zone située sous le pot de brûlage avec un aspirateur. Voir l'illustration F4.
4. Soulevez la cloison arrière de la chambre de combustion située au dos de la chambre, tournez-la vers vous et retirez-la. Nettoyez la chambre de combustion avec une brosse douce et un aspirateur. Elle peut ensuite être nettoyée de façon plus intensive avec de l'eau savonneuse. Voir l'illustration F5/F6.
5. Nettoyez l'espace situé derrière l'écran gauche du foyer de la chambre de combustion avec une brosse douce et un aspirateur. Voir l'illustration F7.



Nettoyez la chambre de combustion uniquement lorsque le poêle est complètement froid !



Vérifiez que le poêle est complètement débranché.

6. Remplacez l'écran gauche du foyer de la chambre de combustion.
7. Remplacez le tiroir à cendres.
8. Remplacez le pot de brûlage.

F.3.4 Nettoyage du pot de brûlage

Le pot de brûlage a besoin d'être nettoyé au moins avant chaque démarrage et après deux jours de brûlage consécutifs.



Nettoyez le pot de brûlage uniquement lorsque le poêle est complètement froid !

1. Retirez le pot de brûlage en l'extrayant de son logement.
2. Retirez la grille du pot de brûlage. Voir l'illustration F8.
3. Videz les centres et résidus du pot de brûlage et de la grille. Si les trous situés en bas du pot de brûlage sont bouchés, utilisez un outil pointu pour dégager les trous. Affinez le nettoyage du pot de brûlage et de la grille avec une brosse et un aspirateur.



Pour une bonne combustion des granulés, les trous doivent être bien dégagés et le pot de brûlage doit être propre.

Remplacez le pot de brûlage et la grille à leur place. Vérifiez que l'orifice d'allumage est orienté vers l'écran droite du foyer de l'appareil (voir la photo F9).

F.3.5 Nettoyage du tiroir à cendres

Le tiroir à cendres doit être nettoyé lorsqu'il est plein et avant chaque démarrage. Le tiroir à cendres est placé sous le pot de brûlage. Vous pouvez l'extraire en le faisant glisser vers vous. Voir l'illustration F3.

Il est recommandé de vider le tiroir à cendres dans un conteneur métallique recouvert d'un couvercle étanche à l'air. Comme on le sait, les cendres restent allumées

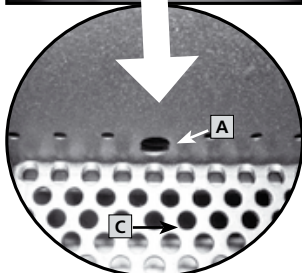
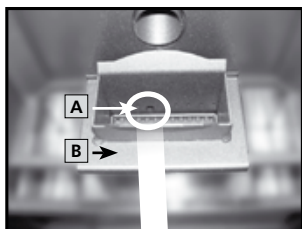


Illustration F9, positionnement correct du pot de brûlage.

*A = orifice d'allumage. L'orifice doit être orienté vers le panneau de côté droit de l'appareil.
B = pot de brûlage
C = grille du pot de brûlage. La grille doit être installée avec le côté plat orienté vers le haut.*



Illustration F10: Vérifiez le joint d'étanchéité de la porte de chargement.

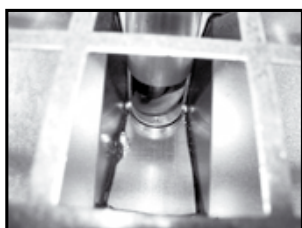


Illustration F11

et le charbon reste chaud pendant un long moment.

Veillez à ce que les cendres ne soient pas au contact de matières combustibles (avec un sol en bois par exemple).



Nettoyez le tiroir à cendres uniquement lorsque le poêle est complètement froid !

F.3.6 Vérification de l'étanchéité de la porte coupe-feu

Au moins deux fois par an mais aussi au début de la saison de chauffage, vérifiez le joint d'étanchéité de la porte de chargement et son aspect. Voir l'illustration F10. Faites-le remplacer par un technicien agréé Zibro si nécessaire. Utilisez uniquement des pièces de rechange d'origine agréées par Zibro.



Vérifiez l'étanchéité de la porte coupe-feu uniquement lorsque le poêle est complètement froid !

F.3.7 Nettoyage de la trémie à granulés et de la vis en auge

Vérifiez l'absence de sciure ou d'autres débris dans la trémie à granulés et dans la vis en auge une fois par mois. Voir l'illustration F11. Vérifiez que la trémie à granulés est vide. Nettoyez la trémie à granulés et la partie visible de la vis en auge avec un aspirateur.



Vérifiez que le poêle est complètement débranché.

G. SERVICE TECHNIQUE, PIÈCES DÉTACHÉES D'ORIGINE

Avant de quitter l'usine, chaque poêle a été testé et approuvé. Toute réparation ou certification s'avérant nécessaire pendant ou après l'installation du poêle, doit être effectuée par des techniciens qualifiés et agréés par Zibro. Les pièces détachées originales sont exclusivement disponibles dans nos centres de réparation et les points de vente agréés.

Avant de contacter votre revendeur, le centre de réparation ou le technicien agréé, munissez-vous du nom du modèle et du numéro de série de votre poêle. Ces informations vous seront demandées lors de votre appel.

N'utilisez que les pièces détachées originales du Zibro. L'utilisation d'autres pièces annule l'application de la garantie.

H. PANNES ET SOLUTIONS

PROBLÈME	CAUSE	SOLUTION
Le panneau de commande ne démarre pas	Le poêle n'est pas alimenté en électricité	Vérifier le branchement de la prise
	Le fusible de protection de la carte de circuit imprimé est grillé	Faire remplacer le fusible par un technicien agréé Zibro uniquement
	Le panneau de commande est défectueux	Faire remplacer le panneau de commande réf. COM0266 par un technicien agréé Zibro uniquement
	Le câble plat est défectueux	Faire remplacer le câble plat réf. COM0240 par un technicien agréé Zibro uniquement
	La carte de circuit imprimé est défectueuse	Faire remplacer la carte de circuit imprimé réf. COM0231 par un technicien agréé Zibro uniquement

Le poêle ne démarre pas L'alarme « AlAr no FirE » s'affiche	Le réservoir est vide	Remplir le réservoir
	Le pot de brûlage est sale	Nettoyer le pot de brûlage. Voir le chapitre F.
	Le capteur de température n'a pas détecté de seuil minimum de température pour démarrer	Vider le pot de brûlage et redémarrer si le problème persiste. Démarrer le poêle avec un allume-feu dans le foyer. Voir le chapitre D.1.1.2 Contacter un technicien agréé Zibro si le problème persiste.
	L'igniteur est cassé	Faire remplacer l'igniteur réf. COM0234 par un technicien agréé Zibro uniquement
	La température extérieure est trop faible	Vider le pot de brûlage et redémarrer si le problème persiste. Démarrer le poêle avec un allume-feu dans le foyer. Voir le chapitre D.1.1.2 Contacter un technicien agréé Zibro si le problème persiste.
	Les granulés de bois sont humides	Utiliser uniquement des granulés de bois secs. Voir le chapitre D.12.
	Le capteur de température est bouché	Faire remplacer le capteur réf. COM0239 par un technicien agréé Zibro uniquement
	Le cycle de nettoyage horaire (30 sec.) n'est pas compatible avec les granulés utilisés	Le feu peut être éteint à un niveau de puissance minimum avec certains granulés. Utiliser d'autres granulés ou réduire l'orifice d'entrée de l'air de combustion.
	La carte de circuit imprimé électronique est cassée	Faire remplacer la carte réf. COM0231 par un technicien agréé Zibro uniquement
Les granulés de bois ne parviennent pas jusqu'au pot de brûlage	Le réservoir est vide	Remplir la trémie à granulés.
	La vis en auge est bloquée	Débrancher le poêle, retirer la protection manuelle intérieure du réservoir, vider le réservoir et nettoyer correctement les parties visibles de la vis en auge. Replacer la protection manuelle et redémarrer. Contacter un technicien agréé Zibro si le problème persiste.
	Le poêle n'est pas alimenté en électricité	Vérifier le branchement de la prise
	Le moteur de la vis en auge est endommagé	Faire remplacer le moteur réf. COM0232 par un technicien agréé Zibro uniquement
	Consulter l'écran pour vérifier l'absence d'alarme	Consulter le paragraphe correspondant dans ce chapitre.
Le feu s'éteint et le poêle s'arrête	Le réservoir est vide	Remplir le réservoir
	La vis en auge est bloquée	Débrancher le poêle, retirer la protection manuelle intérieure du réservoir, vider le réservoir et nettoyer correctement les parties visibles de la vis en auge. Replacer la protection manuelle et redémarrer. Contacter un technicien agréé Zibro si le problème persiste.
	Les granulés de bois ne sont pas de bonne qualité	Essayer des granulés de meilleure qualité.
	Le paramètre de la phase 1 défini pour la carte de circuit imprimé est trop faible	L'approvisionnement en granulés de bois vers le pot de brûlage doit peut-être être ajusté par un technicien agréé Zibro uniquement
	Consulter l'écran pour vérifier l'absence d'alarme	Consulter le paragraphe correspondant dans ce chapitre.

La flamme du feu est de petite taille et orange, les granulés ne brûlent pas correctement et/ou la vitre devient (trop) vite noire.	L'air de combustion qui atteint le feu est insuffisant	L'utilisateur final doit vérifier les points suivants : - Obstructions possibles du tube d'entrée d'air de combustion au dos du poêle (voir l'illustration 5 du chapitre D.7.). Nettoyer le tube. - Les trous de la grille du pot de brûlage sont bouchés et/ou le pot de brûlage contient trop de cendres et/ou est trop sale et doit être nettoyé. Voir le chapitre F.3.4. Cette intervention doit être réalisée par un technicien agréé Zibro uniquement : les tuyaux de l'échangeur à l'intérieur du poêle sont trop sales ; nettoyer les lames de l'extracteur et la spirale.
	Le tube d'échappement/ conduit des gaz de carneau/cheminée est bouché	Faire nettoyer immédiatement le tube d'échappement/conduit des gaz de carneau/cheminée par un ramoneur agréé. Contacter un ramoneur agréé.
	Le poêle présente des obstructions internes	Faire réviser le poêle par un technicien agréé Zibro uniquement
	L'extracteur de fumées est endommagé	Les granulés de bois peuvent brûler par le conduit de cheminée avec un tirage naturel. Faire remplacer immédiatement le ventilateur (réf. COM0259) car cela peut être nocif pour la santé. par un technicien agréé Zibro uniquement
Le ventilateur de recirculation de l'air continue de fonctionner lorsque le poêle est froid	Le capteur de température des gaz de carneau est cassé	Faire remplacer le capteur de température réf. COM0239 par un technicien agréé Zibro uniquement
	La carte de circuit imprimé électronique est cassée	Faire remplacer la carte réf. COM0231 par un technicien agréé Zibro uniquement
Présence de cendres par terre autour du poêle	Le joint de la porte est cassé, usé ou endommagé	Faire remplacer le joint réf. COM0451 par un technicien agréé Zibro uniquement
	Les conduits de fumées et de gaz ne sont pas étanches à l'air	Ces interventions doivent être réalisées par un installateur agréé pour les cheminées uniquement : les conduits de fumées qui ne sont pas étanches à l'air peuvent être dangereux pour la santé. Étanchéifier immédiatement le raccord (avec du silicone haute température) et/ou remplacer les tuyaux par des composants adaptés.
Le poêle s'éteint. L'alarme « AlAr no rEtE » s'affiche	Prise électrique (accidentellement) débranchée	Vérifier que la prise électrique est branchée
	Coupure de courant temporaire	Vérifier la coupure de courant et redémarrer le poêle
	Carte de circuit imprimé électronique défectueuse	Faire remplacer la carte réf. COM0231 par un technicien agréé Zibro uniquement
Le poêle est dans un état permanent, l'écran affiche le message « RiS »	La température ambiante requise par l'utilisateur final est atteinte	Il ne s'agit pas d'une erreur. Le poêle fonctionne à puissance minimale : il n'y a pas de problème
	Un certain seuil de température de sortie des fumées a été atteint	Il ne s'agit pas d'une erreur. Le poêle fonctionne à puissance minimale : il n'y a pas de problème

Le poêle s'éteint. L'alarme « AlAr dEp » s'affiche.	La porte coupe-feu n'est pas fermée	Fermer la porte coupe-feu et vérifier que les joints de la porte sont en bon état. Faire remplacer si nécessaire le joint de la porte coupe-feu réf. COM0244 par un technicien agréé Zibro.
	Le tube d'échappement/ conduit des gaz de carneau/cheminée est bouché	Faire nettoyer immédiatement le tube d'échappement/conduit des gaz de carneau/cheminée par un ramoneur agréé. Contacter un ramoneur agréé.
	L'extracteur de fumées est endommagé	Les granulés de bois peuvent brûler par le conduit de cheminée avec un tirage naturel. Faire remplacer immédiatement le ventilateur (réf. Com0259) car cela peut être nocif pour la santé. Cette intervention doit être réalisée par un technicien agréé Zibro uniquement
	Obstructions possibles du tube d'entrée d'air de combustion	Nettoyer le tube d'entrée d'air frais (voir l'illustration 6 au chapitre D.6.)
	Le capteur de pression est cassé	Faire remplacer le capteur de pression réf. COM0233 par un technicien agréé Zibro uniquement
	La carte de circuit imprimé électronique est cassée	Faire remplacer la carte de circuit électrique réf. COM0231 par un technicien agréé Zibro uniquement
	Cheminée trop longue	Contacteur un expert en cheminée pour vérifier si la cheminée est conforme à la législation. Contacter un technicien agréé Zibro pour vérifier si la cheminée convient au poêle.
	Conditions climatiques défavorables	En cas de vent fort, une dépression négative vers la cheminée peut se produire. Vérifier le poêle et le redémarrer.
Le poêle s'éteint. L'alarme « AlAr Sic » s'affiche.	Le poêle est trop chaud	La température ambiante est trop élevée. Ouvrir les portes des autres pièces. Si le problème persiste, contacter un technicien agréé Zibro.
	Le poêle est trop chaud	Laisser le poêle refroidir puis le redémarrer. Si le problème persiste, contacter un technicien agréé Zibro.
	Le ventilateur de recirculation de l'air ambiant est cassé	Faire remplacer le ventilateur réf. COM0208 par un technicien agréé Zibro uniquement
	Coupure de courant temporaire	Une panne de tension pendant le fonctionnement du poêle entraîne une surchauffe à l'intérieur du poêle. Laisser le poêle refroidir puis le redémarrer.
	Le thermostat est cassé	Faire remplacer le thermostat réf. COM0238 par un technicien agréé Zibro uniquement
	La carte de circuit imprimé électronique est cassée	Faire remplacer la carte de circuit électronique réf. COM0231 par un technicien agréé Zibro uniquement

Le poêle s'éteint. L'alarme « AlAr Sec » s'affiche.	Le poêle est trop chaud	Réinitialiser le poêle avec le bouton de redémarrage manuel situé au dos du poêle. Cause possible : température ambiante trop élevée. Ouvrir les portes des autres pièces. Si le problème persiste, contacter un technicien agréé Zibro.
Le poêle s'éteint. L'alarme « AlAr HottEmp » s'affiche.	Le capteur de température de sortie des fumées est cassé	Faire remplacer le capteur réf. COM0239 par un technicien agréé Zibro uniquement
	La carte de circuit imprimé électronique est cassée	Faire remplacer la carte de circuit électronique réf. COM0231. Contacter un technicien spécialisé.
	Le ventilateur de recirculation de l'air ambiant est cassé	Faire remplacer le ventilateur réf. COM0208 par un technicien agréé Zibro uniquement
	Paramètre trop élevé	Faire modifier le paramètre correspondant par un technicien agréé Zibro uniquement
Le poêle s'éteint. L'alarme « AlAr Sond » s'affiche.	Le capteur de température de sortie des fumées est déconnecté	Faire vérifier que le capteur est raccordé à la carte de circuit imprimé par un technicien agréé Zibro uniquement
	Le capteur de température de sortie des fumées est cassé	Faire remplacer le capteur réf. COM0239 par un technicien agréé Zibro uniquement
Le poêle est dans un état permanent. Le message « Stop FirE » s'affiche à l'écran.	Le pot de brûlage doit être nettoyé	Le poêle fonctionne à puissance minimale. Le ventilateur d'extraction des gaz de carneau fonctionne à vitesse maximale. Il n'y a pas de problèmes directs. Nettoyer le pot de brûlage dès que possible (voir le chapitre F.3.4)
	Démarrage à froid lorsque la température de l'air ambiant est inférieure à 12°C. L'igniteur ne peut pas atteindre la température souhaitée.	Utiliser les bâtonnets allume-feu BBQ pour allumer le feu. Continuer en redémarrant le poêle lorsque les bâtonnets brûlent. Respecter la procédure normale.
L'écran affiche "ont"	La température ambiante est inférieure à 0°C	Il ne s'agit pas d'une erreur. Le thermomètre ne peut pas mesurer et afficher de températures négatives.

I. CONDITIONS DE GARANTIE

Votre poêle est garanti pendant 24 mois à partir de sa date d'achat. Pendant cette période de garantie, les défauts de pièces et de main-d'oeuvre sont réparés gratuitement en tenant compte des conditions suivantes :

1. Nous déclinons expressément toute autre réclamation pour dommages, y compris pour dommages indirects.
2. Toute réparation et/ou tout remplacement de pièce pendant la période de garantie ne prolonge pas la durée de la garantie.
3. La garantie n'est plus applicable si la conception du poêle a été modifiée, si des pièces détachées non originales ont été utilisées ou si le poêle a été réparé par des personnes non agréées.
4. Les pièces exposées à une usure normale, avec une durée de vie inférieure à la période de garantie, comme les divers joints, le revêtement ignifuge, le verre*/fenêtre*, les détails peints et la céramique etc, ne sont pas couverts par la garantie.
5. La garantie s'applique uniquement sur présentation de la preuve d'achat originale, datée et non corrigée ou modifiée.
6. La garantie ne s'applique pas pour les dommages causés par le non respect des instructions d'utilisation indiquées dans ce manuel, par négligence et par l'utilisation d'un combustible inadéquat. L'utilisation d'un fuel inadéquat peut être dangereuse **.
7. Les frais et les risques inhérents au transport du poêle ou de ses composants sont toujours à la charge du client.
8. La garantie s'applique uniquement lorsque le poêle a été installé par un installateur agréé Zibro et sur présentation du protocole de mise en service signé.

Pour éviter des frais inutiles, lisez d'abord ce manuel avec attention. Si le manuel ne propose aucune solution au problème, consultez votre revendeur ou installateur.

* La vitre de la fenêtre résiste à des températures supérieures à celles que le poêle peut atteindre. De ce fait, la vitre ne peut être endommagée qu'en dehors de la responsabilité du fabricant/distributeur. C'est pourquoi les dégâts causés à la vitre ne sont pas couverts par la garantie.

** Des substances hautement inflammables peuvent provoquer un feu incontrôlable avec de grosses flammes. Dans ce cas, n'essayez jamais de déplacer le poêle. Éteignez le poêle immédiatement. En cas d'urgence, utilisez toujours et exclusivement un extincteur de type B : à neige carbonique ou à poudre.

J. DONNÉES TECHNIQUES

Modèle		Tosca
Type de poêle		à granules de bois
Capacité (*)	W	3700 - 6100
Consommation électrique	W	350 / 120
Tension de raccordement	V/Hz	230/~50
Débit d'air de recirculation (min.-max.)	m³/h	120 - 160
Rendement thermique à capacité nominale/ réduite (*)	%	82,1 / 77,9
Niveau de CO à une capacité nominale d'O ₂ de 13 %/capacité réduite (*)	%	0,026 / 0,05
Teneur moyenne en poussières à 13 % d'O ₂	mg/Nm³	35
Pour des pièces jusqu'à (**)	m³	180
Diamètre du tuyau d'évacuation	mm	80
Température de la fumée à capacité nominale/ réduite (*)	°C	212 / 174
Débit massique des fumées à capacité nomi- nale/réduite (*)	g/s	7,23 / 7,42
Tirage de cheminée nécessaire	Pa	12
Tirette de cheminée nécessaire		Peut-être(*)
Utilisable sur conduite de fumée /		Non
Type de combustible (***)		Granules à bois
Dimensions noinales des bûches de bois (lon- gueur / diamètre)	mm	30 / 6
Capacité de la trémie à granulés	kg	15
Autonomie (min.-max.)	h	10 - 15
Système de combustion intermittent		Oui
Entrée d'air primaire		Oui
Ventilateur de recirculation		Oui
Filtre à air		Non
Poids net	kg	80

(*) Conformément à la norme EN14785

(**) Valeur indicative, varie par pays/région

(***) à déterminer par un installateur professionnel agréé



(****) Utiliser uniquement le combustible recommandé.

Nous vous informons que les notices d'utilisation et/ou d'installation sont disponi-
bles sur notre site www.zibro.com/download.

K. DÉCLARATION DE CONFORMITÉ

Déclaration de conformité



Nous,

PVG Holding B.V.
Euterpehof 20
5342 CW Oss, Pays-Bas

que les produits mentionnés ci-dessous sont conformes aux exigences de base en matière de sécurité et de santé des directives CE applicables aux produits de sa conception et de son type :

Description du produit : Appareils de chauffage pour résidences

Marque du produit Zibro

Référence du produit : Tosca

Directives CE applicables Directive basse tension CE
2006/95/EEC

EC ROHS directive
2004/108/EC

EC RoHC directive
2002/95/ES

Normes harmonisées applicables: EN 14785: 2006
EN 55014-1
EN 60335-1 / EN 60335-2-102
EN 61000-3-2 / EN 61000-3-3
EN 61000-4-2 / 3 / 4 / 5 / 6
EN 61000-4-11 / EN 61000-4-13
EN 62233

Résultats certifiés par l'organisme notifié suivant : IMQ Primacontrol S.R.L.

Date: Août 2009

Signature autorisée :

Monsieur J. Groenevelt
Manager Produits Commerciaux

DISTRIBUTED IN EUROPE BY PVG INTERNATIONAL B.V.

A ÖSTERREICH

K.B. Deutschland GmbH
Bahnhofstrasse 150a
D – 48712 GESCHER
tel: +49 (0) 2542 – 917560
fax: +49 (0) 2542 – 917568
email: info@kb-deutschland.de

B BELGIË

PVG Belgium NV/SA
Industrielaan 55
2900 SCHOTEN
tel: +32 3 326 39 39
fax: +32 3 326 26 39
email: pvgbelgium@zibro.com

CH SCHWEIZ

PVG Schweiz AG
Salinenstrasse 63
4133 PRATTELN
tel: +41 61 337 26 51
fax: +41 61 337 26 78
email: pvgint@zibro.com

D DEUTSCHLAND

K.B. Deutschland GmbH
Bahnhofstrasse 150a
D – 48712 GESCHER
tel: +49 (0) 2542 – 917560
fax: +49 (0) 2542 – 917568
email: info@kb-deutschland.de

DK DANMARK

Appliance A/S
Gefionsvej 7
DK-3400 HILLERØD
tel: +45 70 205 701
fax: +45 70 208 701
email: appliance@appliance-group.com

E ESPAÑA

PVG España S.A.
Pol. Ind. San José de Valderas II
Comunidad "La Alameda"
C/ Aurora Boreal, 19
28918 LEGANÉS (Madrid)
tel: +34 91 611 31 13
fax: +34 91 612 73 04
email: pvgspain@zibro.com

F FRANCE

PVG France SARL
4, Rue Jean Sibélius
B.P. 185
76410 SOTTEVILLE SOUS LE VAL
tel: +33 2 32 96 07 47
fax: +33 0 820 34 64 84
email: pvgfrance@zibro.com

FIN SUOMI

Appliance A/S
Gefionsvej 7
DK-3400 HILLERØD
tel: +45 70 205 701
fax: +45 70 208 701
email: appliance@appliance-group.com

GB UNITED KINGDOM

Scott Brothers Ltd.
1 Whiteside, Station Road
Holmes Chapel, CHESHIRE
CW4 8AA, UK
tel.: +44 (0)1477 539 500
fax: +44 (0)1477 539 530
email: sales@scottmail.co.uk

I ITALIA

PVG Italy SRL
Via Niccolò Copernico 5
50051 CASTELFIORENTINO (FI)
tel: +39 571 628 500
fax: +39 571 628 504
email: pvgitaly@zibro.it

N NORGE

Appliance A/S
Gefionsvej 7
DK-3400 HILLERØD
tel: +45 70 205 701
fax: +45 70 208 701
email: appliance@appliance-group.com

NL NEDERLAND

PVG International B.V.
P.O. Box 96
5340 AB OSS
tel: +31 412 694 694
fax: +31 412 622 893
email: pvgnl@zibro.com

P PORTUGAL

Gardena, Lda
Recta da Granja do Marquês
ALGUEIRÃO
2725-596 MEM MARTINS
tel: + 35 21 92 28 530
fax: + 35 21 92 28 536
email: pvgint@zibro.com

PL POLSKA

PVG Polska Sp. z. o. o.
ul. Kościelna 110
26-800 BIAŁOBRZEGI
tel: +48 48 613 00 70
fax: +48 48 613 00 70
email: pvgpoland@zibro.com

S SVERIGE

Appliance A/S
Gefionsvej 7
DK-3400 HILLERØD
tel: +45 70 205 701
fax: +45 70 208 701
email: appliance@appliance-group.com

SI SLOVENIJA

Monteko d.o.o.
Neubergerjeva 4
1000 LJUBLJANA
tel: +386 (0)1 437 1273
fax: +386 (0)1 437 1273
email: info@zibro.si

TR TÜRKİYE

PVG TÜRKİYE İLETİŞİM BİLGİLERİ:
GENEL MÜDÜRLÜK
1379 Sok. No: 57, Efes İş Hanı, A Blok, Kat :
2, Daire: 202 ÇANKAYA / İZMİR - Türkiye
tel: + 90 232 489 00 24
fax: + 90 232 489 15 58
email: pvgturkey@zibro.com