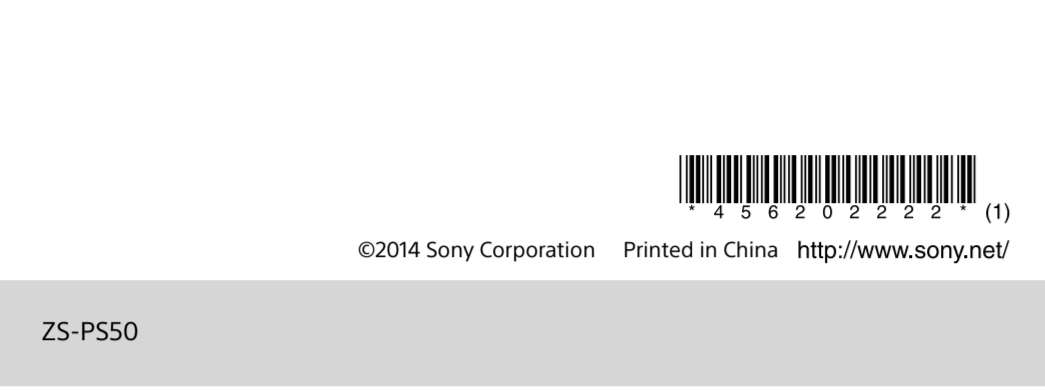


**SONY**

4-562-022-22(1)

# Personal Audio System

## Mode d'emploi



## AVERTISSEMENT

**Afin de réduire les risques d'incendie ou de choc électrique, n'exposez pas cet appareil à la pluie ni à l'humidité.**

Pour éviter les risques d'incendie, ne couvrez pas l'orifice de ventilation de l'appareil avec des journaux ou des nappes, des rideaux, etc. Ne placez pas l'appareil à proximité de flammes nues, telles que des bougies allumées.

Pour réduire les risques d'incendie ou de décharge électrique, n'exposez pas cet appareil à des gouttes ou éclaboussures, et ne placez pas d'objets remplis de liquide, comme des vases, sur l'appareil.

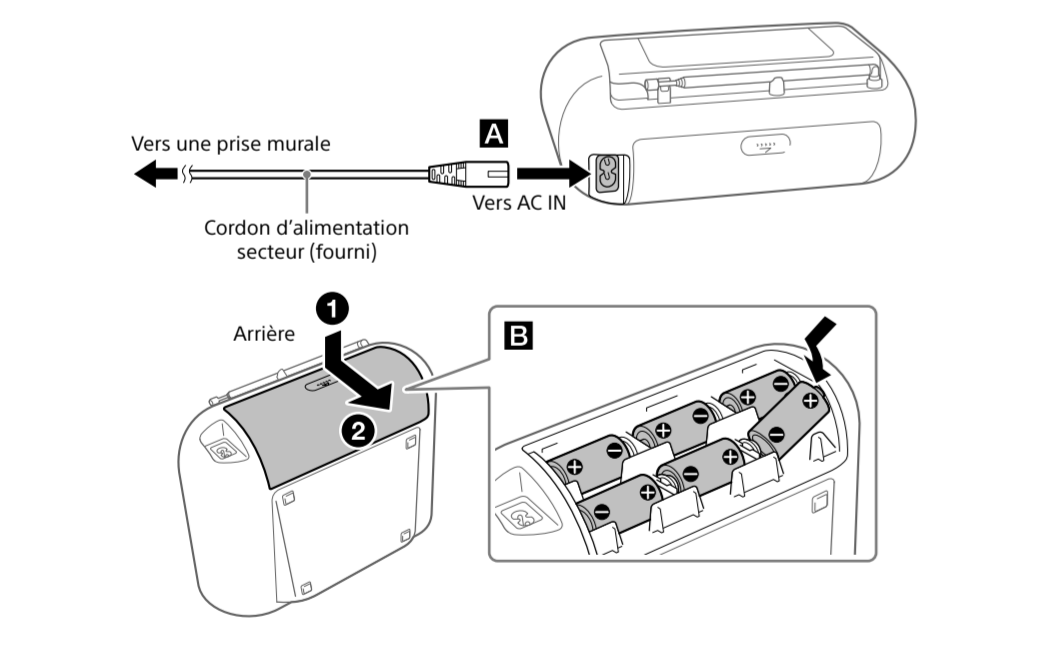
La fiche principale étant utilisée pour déconnecter l'appareil du secteur, branchez l'appareil sur une prise secteur facilement accessible. Si vous constatez une anomalie de l'appareil, débranchez immédiatement la fiche principale de la prise secteur.

L'appareil n'est pas déconnecté du secteur tant qu'il est branché à la prise murale, même si l'appareil lui-même a été éteint.

N'installez pas l'appareil dans un endroit exigu tel qu'une bibliothèque ou un meuble encastré.

## Sources d'alimentation

Connectez le cordon d'alimentation secteur **A**, ou insérez six piles R14 (format C) (non fournies) dans le compartiment à piles **B**.



**Remarques**

- Lorsque vous utilisez la radio sur piles et que la puissance des piles passe sous un certain niveau, l'intensité du voyant OPR/ BATT **18** faibit ou la radio peut s'arrêter pendant la lecture. Dans ce cas, remplacez toutes les piles par des neuves. Même une fois que l'intensité du voyant OPR/BATT **18** a faibli, vous pouvez utiliser la fonction radio pendant un peu de temps, mais vous ne pouvez pas utiliser le lecteur de CD. Avant de procéder au remplacement des piles, veillez à retirer tout CD inséré et à déconnecter de l'unité tout périphérique USB ou autre élément en option.
- Pour utiliser l'unité avec des piles, débranchez le cordon d'alimentation secteur de l'unité et de la prise murale.
- En mode de veille avec le cordon d'alimentation secteur connecté, « STANDBY » apparaît fixement sur l'afficheur.

**Pour utiliser la fonction de gestion de l'énergie (modèles européens seulement)**

L'unité propose une fonction de mise en veille automatique. Grâce à cette fonction, lorsque vous n'effectuez aucune opération ou qu'aucun signal audio n'est détecté en sortie, l'unité se met automatiquement en mode de veille au bout d'environ 15 minutes.

Pour activer ou désactiver le mode veille, appuyez sur VOL − **4** tout en maintenant enfoncé TUNE + **8**. Chaque fois que vous appuyez sur les touches, « STANDBY » clignote pendant 2 secondes et l'ON » ou « OFF » apparaît sur l'afficheur.

**Remarques**

- Le contenu affiché se met à clignoter sur l'afficheur pendant 2 minutes environ avant d'entrer en mode de veille.
- La foncion de mise en veille automatique n'est pas disponible avec la fonction FM/AM.

**Élimination des piles et accumulateurs et des Équipements Électriques et Electroniques usagés (Applicable dans les pays de l'Union Européenne et aux autres pays européens disposant de systèmes de collecte sélective)**

Ce symbole apposé sur le produit, la pile ou l'accumulateur ou sur l'emballage, indique que le produit et les piles et accumulateurs fournis avec ce produit ne doivent pas être traités comme de simples déchets ménagers.

Sur certains types de piles, ce symbole apparaît parfois combiné avec un symbole chimique. Les symboles pour le mercure (Hg) ou le plomb (Pb) sont rajoutés lorsque ces piles contiennent plus de 0,0005% de mercure ou 0,004% de plomb.

En vous assurant que les produits, piles et accumulateurs sont mis au rebut de façon appropriée, vous participez activement à la prévention des conséquences négatives que leur mauvais traitement pourrait provoquer sur l'environnement et sur la santé humaine. Le recyclage des matériaux contribue par ailleurs à la préservation des ressources naturelles.

Pour les produits qui pour des raisons de sécurité, de performance ou d'intégrité de données nécessitent une connexion permanente à une pile ou à un accumulateur, il conviendra de vous rapprocher d'un Service Technique qualifié pour effectuer son remplacement.

En rapportant votre appareil électrique, les piles et accumulateurs en fin de vie à un point de collecte approprié vous vous assurez que le produit, la pile ou l'accumulateur incorporé sera traité correctement.

Pour tous les autres cas de figure et afin d'enlever les piles ou accumulateurs en toute sécurité de votre appareil, reportez-vous au manuel d'utilisation.

Rapportez les piles et accumulateurs, et les équipements électriques et électroniques usagés au point de collecte approprié pour le recyclage. Pour toute information complémentaire au sujet du recyclage de ce produit ou des piles et accumulateurs, vous pouvez contacter votre municipalité, votre déchetterie locale ou le point de vente où vous avez acheté ce produit.

Le système audio personnel est conçu pour lire des sources musicales présentes sur des CD ou des périphériques USB et pour écouter des stations de radio.

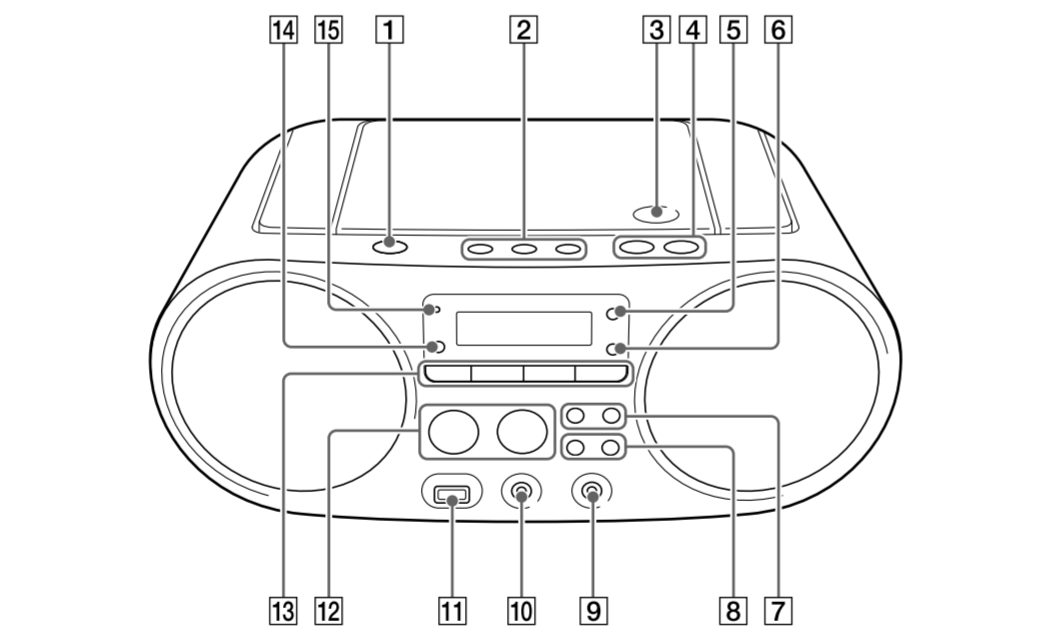
==

==

==

==

## Opérations de base



\* **►||** **12** et VOL + **4** disposent d'un point tactile.

### Avant d'utiliser l'unité

**Mise sous tension et hors tension**

1 Appuyez sur CD **13** pour activer la fonction CD.
2 Appuyez sur PUSH OPEN/CLOSE **▲** **3**, introduisez un disque dans le logement de CD, puis fermez le couvercle du compartiment.

**Utilisation de la fonction de mise sous tension directe**

Appuyez sur CD **13**, USB **13**, FM/AM **13**, AUDIO IN **13** ou FAVORITE RADIO STATIONS (1-3) **2** tandis que l'unité est hors tension. L'unité est mise sous tension avec la fonction pertinente sélectionnée.

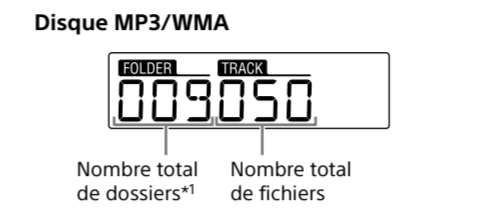
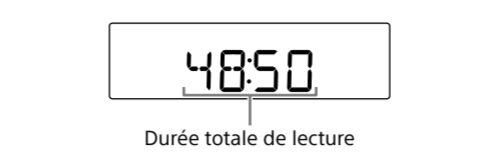
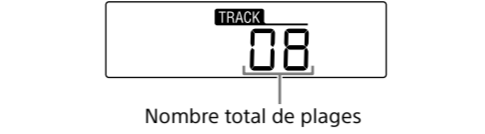
**Réglage du volume**

Appuyez sur VOL + ou sur − **4**.

**Écoute avec un casque**

Connectez le casque à la prise **10**.

**CD audio**
(Le nombre total de plages et la durée de lecture totale s'affichent l'un après l'autre.)



3 Appuyez sur **►||** **12** pour démarrer la lecture.



\*1 Si des fichiers MP3/WMA sont présents seulement dans le répertoire racine, « 001 » apparaît sur l'afficheur.

\*2 Si la durée de lecture est supérieure à 100 minutes, « --:-- » apparaît sur l'afficheur.

\*3 Une pression sur DISPLAY **6** entraîne la permutation sur l'afficheur de l'affichage de la durée de lecture, du nom de la fonction et du numéro de la plage actuelle (ou du dossier actuel et du numéro de fichier).

Autres opérations	
passer en pause de la lecture	Appuyez sur <b>►  </b> <b>12</b> . Pour reprendre la lecture, appuyez sur la même touche.
arrêter la lecture	Appuyez sur <b>■</b> <b>12</b> . Lorsque vous appuyez sur <b>►  </b> <b>12</b> après l'arrêt de la lecture, celle-ci démarre depuis le point d'arrêt (reprise de la lecture).
sélectionner un dossier sur un disque MP3/WMA	Appuyez sur <b>□</b> + ou sur <span>−</span> <b>8</b> .
sélectionner une plage ou un fichier	Appuyez sur <b>◀◀</b> ou <b>►►</b> <b>7</b> . Vous pouvez passer d'une plage ou d'un fichier au suivant.
localiser un point d'une plage ou d'un fichier	Maintenez enfoncé <b>◀◀</b> ou <b>►►</b> <b>7</b> en cours de lecture, puis relâchez la touche au moment souhaité. Lorsque vous repérez un point en pause, appuyez sur <b>►  </b> <b>12</b> pour démarrer la lecture une fois le point souhaité trouvé.

**Conseil**

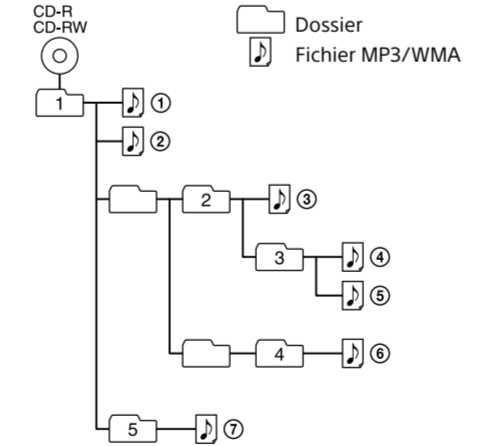
Pour annuler la reprise de la lecture, appuyez sur **■** **12** tandis que le CD est arrêté.

**Remarque**

La reprise de la lecture est annulée dans les cas suivants :
— Lorsque vous ouvrez le logement de CD.
— Lorsque vous mettez hors tension l'unité.

**Exemple de structure des dossiers et d'ordre de lecture**

L'ordre de lecture des dossiers et des fichiers est le suivant. Toutefois, l'ordre de lecture peut différer de l'ordre original sur le disque, selon la méthode d'enregistrement utilisée.



1 Appuyez sur CD **13** pour activer la fonction CD.
2 Appuyez sur PUSH OPEN/CLOSE **▲** **3**, introduisez un disque dans le logement de CD, puis fermez le couvercle du compartiment.



Le disque est chargé et les informations sur le disque apparaissent sur l'afficheur.

**Remarques relatives aux disques MP3/WMA**

- Lorsqu'un disque est chargé, l'unité lit tous les fichiers présents sur le disque. Pendant ce délai, « READ » clignote. Si de nombreux dossiers ou fichiers non MP3/WMA sont présents sur le disque, le démarrage de la lecture peut prendre du temps, ainsi que la lecture du fichier MP3/WMA suivant.
- Nous recommandons d'exclure les fichiers non MP3/WMA ou les dossiers superflus lors de la création de disques MP3/WMA.
- Pendant la lecture, les fichiers audio autres que les fichiers MP3 et WMA sont ignorés même s'ils sont inctus dans un dossier.
- Cette unité prend en charge les formats audio suivants :
— MP3 : Extension de fichier « .mp3 »
— WMA : Extension de fichier « .wma »

Notez que même si le nom du fichier comporte l'extension de fichier adéquate, mais que le fichier est en fait enregistré dans un autre format audio, l'unité risque d'émettre du bruit et de ne pas fonctionner correctement.

- Le format MP3 PRO n'est pas pris en charge.
- Les fichiers WMA codés par WMA DRM et les fichiers aux formats WMA Lossless et WMA PRO ne sont pas pris en charge.
- Cette unité ne peut pas lire de fichiers audio présents sur un disque dans les cas suivants :
— Lorsque le nombre total de fichiers audio dépasse 999.
— Lorsque le nombre total de dossiers contenus dans un même disque est supérieur à 256 (y compris le dossier « ROOT »).
— Lorsque le nombre de répertoires de l'arborescence (profondeur de dossier) est supérieur à 8 (y compris le dossier « ROOT »).

## Écoute de musique sur un périphérique USB

Vous pouvez écouter des fichiers audio enregistrés sur un périphérique USB (baladeur audio numérique ou support de stockage USB).

Les fichiers audio aux formats MP3, WMA et AAC\* peuvent être lus sur cette unité.

\* L'unité ne peut pas lire les fichiers protégés par copyright (Digital Rights Management).

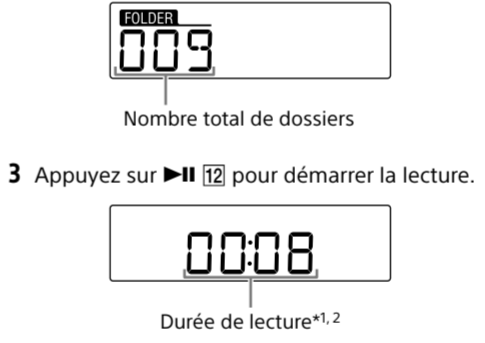
**Périphériques USB compatibles**

Les conditions de compatibilité requises pour les périphériques USB sont répertoriées ci-après. Avant d'utiliser un appareil avec cette unité, vérifiez qu'il répond aux conditions suivantes.

- Compatibilité USB 2.0 (pleine vitesse)
- Prise en charge du mode de stockage de masse\*

\* Le mode de stockage de masse est un mode qui permet à un périphérique USB d'accéder à un périphérique hôte, permettant ainsi le transfert de fichiers. La plupart des périphériques USB prennent en charge le mode de stockage de masse.

- Connectez le périphérique USB au port **ψ** (USB) **11**.
- Appuyez sur USB **13** pour activer la fonction USB.



3 Appuyez sur **►||** **12** pour démarrer la lecture.

\*1 Si la durée de lecture est supérieure à 100 minutes, « --:-- » apparaît sur l'afficheur.

\*2 Une pression sur DISPLAY **6** entraîne la permutation sur l'afficheur de l'affichage de la durée de lecture, du nom de la fonction et du dossier actuel, ainsi que du numéro de fichier.

Autres opérations	
passer en pause de la lecture	Appuyez sur <b>►  </b> <b>12</b> . Pour reprendre la lecture, appuyez sur la même touche*.
arrêter la lecture	Appuyez sur <b>■</b> <b>12</b> . Lorsque vous appuyez sur <b>►  </b> <b>12</b> après l'arrêt de la lecture, celle-ci démarre depuis le point d'arrêt (reprise de la lecture).
sélectionner un dossier	Appuyez sur <b>□</b> + ou sur <span>−</span> <b>8</b> .
sélectionner un fichier	Appuyez sur <b>◀◀</b> ou <b>►►</b> <b>7</b> . Vous pouvez ainsi passer des fichiers un par un. Pour faire défiler les fichiers de manière continue, maintenez enfoncé <b>◀◀</b> ou <b>►►</b> <b>7</b> et relâchez la touche au fichier souhaité.
localiser un point d'un fichier	Maintenez enfoncé <b>◀◀</b> ou <b>►►</b> <b>7</b> en cours de lecture, puis relâchez la touche au moment souhaité. Lorsque vous repérez un point en pause, appuyez sur <b>►  </b> <b>12</b> pour démarrer la lecture une fois le point souhaité trouvé.

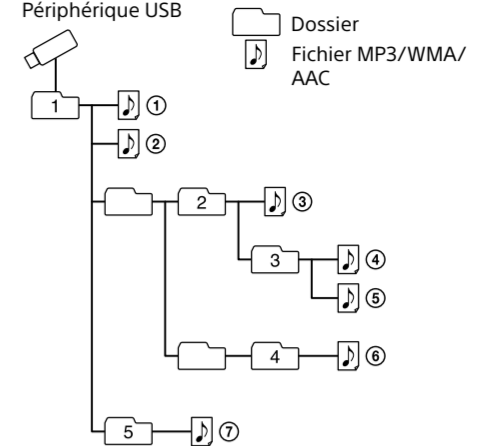
\* Avec les fichiers VBR MP3/WMA/AAC, la lecture peut redémarrer depuis un point différent.

**Remarque**

Lorsque vous extrayez un périphérique USB, maintenez enfoncé **■** **12** jusqu'à ce que « no DEV » s'affiche, puis éteignez l'unité ou passez d'abord à d'autres fonctions. Si vous ne suivez pas ces étapes avant de retirer le périphérique USB, vous risquez d'altérer les données présentes sur le périphérique USB ou d'endommager ce dernier.

**Exemple de structure des dossiers et d'ordre de lecture**

L'ordre de lecture des dossiers et des fichiers est le suivant. Toutefois, l'ordre de lecture peut différer de l'ordre original sur le périphérique USB, selon la méthode d'enregistrement utilisée.



**Remarques relatives au périphérique USB**

- La lecture peut mettre un certain temps à démarrer dans les cas suivants :
— si la structure du dossier est complexe.
— si le périphérique USB est presque plein.
- Lorsqu'un périphérique USB est connecté, l'unité lit tous les fichiers présents sur le périphérique. Si le périphérique contient un grand nombre de dossiers ou de fichiers, il est possible que leur lecture par l'unité prenne un certain temps.

- Ne connectez pas un périphérique USB à l'unité via un concentrateur USB.

- Il est possible qu'avec certains périphériques USB connectés, l'unité mette un certain temps à appliquer une opération effectuée sur le périphérique.
- Il est possible que l'unité ne prenne pas en charge l'ensemble des fonctions disponibles lorsqu'un périphérique USB est connecté.
- N'enregistrez pas des fichiers non-MP3/WMA/AAC ou des dossiers superflus sur un périphérique USB qui contient des fichiers MP3/WMA/AAC.

- Pendant la lecture, les fichiers audio autres que les fichiers MP3, WMA et AAC sont ignorés même s'ils sont inclus dans un dossier.
- Cette unité prend en charge les formats audio suivants :
— MP3 : extension de fichier « .mp3 »
— WMA : extension de fichier « .wma »
— AAC : extension de fichier « .m4a », « .3gp » et « .mp4 »
Notez que même si le nom du fichier comporte l'extension de fichier adéquate, mais que le fichier est en fait enregistré dans un autre format audio, l'unité risque d'émettre du bruit et de ne pas fonctionner correctement.
- Le format MP3 PRO n'est pas pris en charge.
- Les fichiers WMA codés par WMA DRM et les fichiers aux formats WMA Lossless et WMA PRO ne sont pas pris en charge.

- Les fichiers AAC codés au format AAC protégé par copyright ne peuvent pas être lus.
- Cette unité prend en charge le profil AAC-LC (AAC Low Complexity).
- Cette unité ne peut pas lire de fichiers audio depuis un périphérique USB dans les cas suivants :
— lorsque le nombre total de fichiers audio présents dans un même dossier dépasse 999.
— lorsque le nombre total de fichiers audio présents dans un même périphérique USB est supérieur à 5 000.
— lorsque le nombre total de dossiers présents dans un même périphérique USB est supérieur à 256 (y compris le dossier « ROOT »).
— lorsque le nombre de répertoires de l'arborescence (profondeur de dossier) est supérieur à 8 (y compris le dossier « ROOT »).

Il est possible que ces nombres varient en fonction de la structure des fichiers et dossiers.

- La compatibilité avec tous les logiciels de codage ou d'écriture n'est pas garantie. Si des fichiers audio sur le périphérique USB ont été encodés, à l'origine, avec un logiciel incompatible, ces fichiers peuvent produire du bruit ou un son interrompu, ou peuvent ne pas être lus du tout.

### Écoute de la radio

1 Appuyez plusieurs fois sur FM/AM **13** pour activer la fonction radio et sélectionner la bande de fréquence « FM » ou « AM ».
2 Maintenez enfoncé TUNE + ou − **8** jusqu'à ce que les chiffres de la fréquence commencent à changer sur l'afficheur.

L'unité balaye automatiquement les fréquences radio et s'arrête lorsqu'elle trouve une station bien captée.

Si vous n'arrivez pas à capter une station via le mode de réglage automatique, appuyez plusieurs fois sur TUNE + ou − **8** pour faire défiler les fréquences une par une. Lorsque l'unité capte une émission de FM stéréo, l'indicateur « ST » apparaît sur l'afficheur.

**Remarque**

L'unité de fréquence des stations syntonisées est le MHz pour la bande FM et le kHz pour la bande AM.

**Pour changer l'intervalle de synchronisation FM/AM**

(Cette fonction n'est disponible que sur les modèles de certains pays ou certaines régions. Voir la section sur la radio dans « Spécifications ».)

Si nécessaire, l'intervalle de synchronisation FM/AM peut être modifié à l'aide de la procédure suivante.

- Appuyez plusieurs fois sur FM/AM **13** pour sélectionner une bande de fréquences.
- Maintenez enfoncé ENTER **6** jusqu'à ce que « FM-xx » ou « AM-xx » clignote sur l'afficheur.
- Maintenez enfoncé FM/AM **13** jusqu'à ce que l'étape de syntonisation en cours s'affiche.

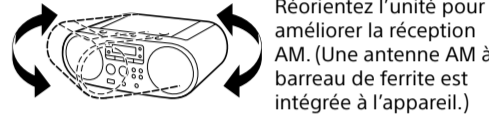
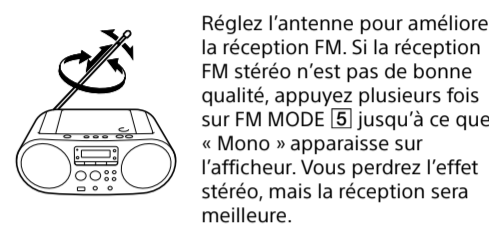
4 Appuyez sur **◀◀** ou sur **►►** **7** pour sélectionner l'étape de syntonisation souhaitée.

Il est possible de sélectionner « FM 50K » (pour un intervalle de 50 kHz) ou « FM 100K » (pour un intervalle de 100 kHz) dans la bande FM, et « AM 9K » (pour un intervalle de 9 kHz) ou « AM 10K » (pour un intervalle de 10 kHz) dans la bande AM.

5 Appuyez sur ENTER **6**.

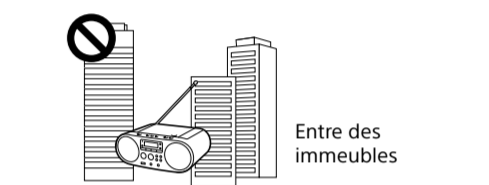
Le changement de l'intervalle de syntonisation efface toutes les stations FM/AM préréglées dans l'unité. Réinitialisez vos stations préréglées après avoir modifié l'intervalle de syntonisation.

**Pour améliorer la réception radio**
Utilisez la radio dans un lieu où la réception des signaux radio est facile, par exemple près d'une fenêtre. De même, réglez l'antenne (FM) ou réorientez l'unité (AM) pour avoir une bonne réception.



Si le problème de réception persiste, essayez de changer de lieu d'installation.

Évitez les lieux suivants :



### Préréglage de stations comme FAVORITE RADIO STATIONS

Vous pouvez prérégler jusqu'à trois stations préférées pour les associer aux touches FAVORITE RADIO STATIONS (1-3). Attribuez un programme FM ou AM à chaque touche.

1 Appuyez plusieurs fois sur FM/AM **13** pour activer la fonction radio et sélectionner la bande de fréquence « FM » ou « AM ».

2 Sélectionnez la station que vous voulez prérégler.

3 Appuyez sur la touche FAVORITE RADIO STATIONS (–SET) (1-3) **2** souhaitée et maintenez la pression jusqu'à ce qu'un signal sonore soit émis.

La station syntonisée est préréglée sur la touche FAVORITE RADIO STATIONS (1-3) sélectionnée et le numéro correspondant à la touche s'allume fixement sur l'afficheur.

(Exemple : Préréglage de FM 87,50 MHz sur le numéro **1**.)



**Changement de station préréglée**

Répétez les étapes 1 à 3. La station préréglée sur la touche sélectionnée est remplacée par la nouvelle.

### Écoute des stations préréglées avec FAVORITE RADIO STATIONS

Appuyez sur la touche FAVORITE RADIO STATIONS (1-3) **2** souhaitée.

**Remarque**

Pour éviter que le préréglage soit changé par erreur, ne maintenez pas la touche enfoncée. Sinon, la station préréglée sur la touche sélectionnée est remplacée par la station actuellement syntonisée.

