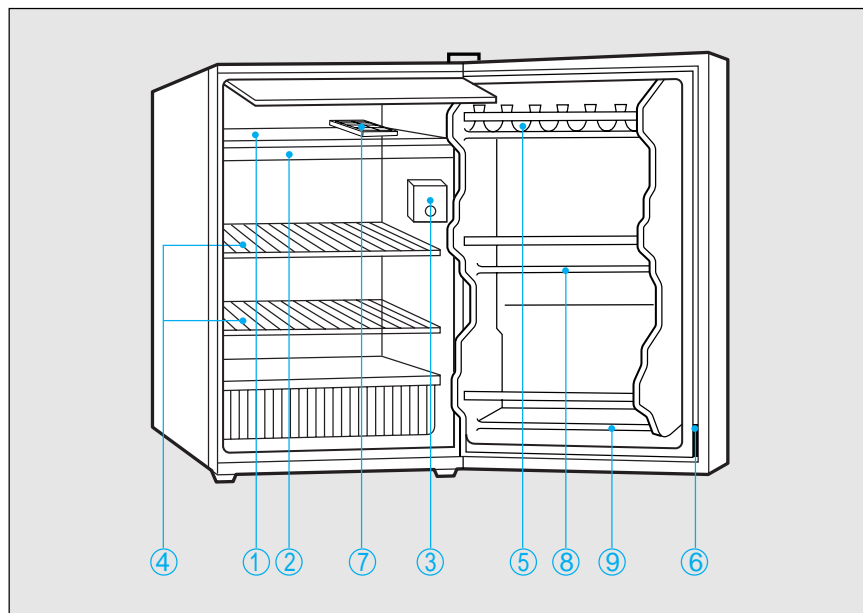


NOM DES DIFFERENTES PARTIES



- 1. EVAPORATEUR:** Le coeur du réfrigérateur. Il évapore le fluide réfrigérant et absorbe ainsi la chaleur du milieu environnant. Fabriqué en aluminium pur.
- 2. BAC D'EVACUATION:** évacue l'eau qui s'égoutte de l'évaporateur en cas de dégivrage du réfrigérateur.
- 3. THERMOSTAT:** Régule le fonctionnement du moteur et contrôle la température à l'intérieur du réfrigérateur.
- 4. ETAGERE RECOUVERTE DE PLASTIQUE:** Amovible; s'étend sur la totalité de la largeur.

- 5. PRESENTOIR:** Pour beurre, oeufs et denrées de petite taille.
- 6. FERMETURES MAGNETIQUES D'ETANCHEITE DE PORTE:** Maintiennent le réfrigérateur virtuellement étanche à l'air tout le long du bord; est cependant facile à ouvrir.
- 7. BAC A GLACONS:** Les glaçons s'enlèvent facilement du bac.
- 8. PRESENTOIR:** Pour boîtes ou pots.
- 9. CASIER:** pour bouteilles, boîtes et pots.

IMPORTANT!

- Cet appareil ne contient pas, dans son circuit de réfrigérant et des matières isolantes, de gaz réfrigérant nocifs à la couche d'ozone; toutefois, l'appareil doit être mis au rebut d'une manière convenable et conformément aux dispositions en vigueur pour la protection de l'environnement.

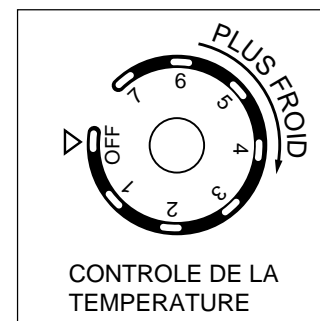
COMMENT PROCEDER

Mise en marche de votre nouveau réfrigérateur

1. Nettoyez soigneusement le réfrigérateur. Essuyez l'extérieur avec un chiffon doux et sec, l'intérieur avec un chiffon humide.
2. Maintenez la porte ouverte et enfichez le cordon d'alimentation électrique dans la prise.
3. Mettez le thermostat sur "7". Fermez la porte et laissez le réfrigérateur fonctionner pendant 15 à 20 minutes. Le freezer devrait alors présenter quelques traces de gel.

Contrôle de la température

Vous pouvez contrôler la température intérieure en tournant le thermostat. Les chiffres plus élevés signifient une puissance réfrigérante supérieure, les chiffres moins élevés signifient une puissance réfrigérante inférieure. Pour faire des glaçons rapidement ou pour conserver une crème glacée dans le compartiment freezer, mettez le thermostat sur "7". Le thermostat n'a pas besoin d'être positionné exactement sur les chiffres; il peut être mis entre ceux-ci.



NOTE: Attendez 3 à 5 minutes avant de remettre le réfrigérateur en marche si vous l'avez débranché. Il pourrait présenter des défauts de fonctionnement si vous le remettez en marche trop rapidement.

Comment dégivrer

Mettez le thermostat sur OFF. Retirez les denrées congelées ou périssables. Laissez en place le bac d'égouttage. Le dégivrage prend habituellement quelques heures. Pour dégivrer rapidement, enlevez tous les aliments du réfrigérateur et laissez la porte ouverte. Ne jamais utiliser un couteau ou tout autre instrument métallique pour enlever la glace ou le givre de l'évaporateur. Après avoir dégelé l'eau de vidage du bac d'égouttage, remettez le thermostat sur la position désirée afin de reprendre la réfrigération.

COMMENT NETTOYER

Produits de nettoyage: les produits indiqués ci-dessous sont ceux qui conviennent. Ne jamais utiliser de produits forts, abrasifs, de nettoyeurs puissants ou de solvants sur quelque surface que ce soit.

Extérieur: essuyez avec un chiffon humidifié à l'eau savonneuse, rincez et séchez. Pour les taches tenaces et pour un cirage périodique, utilisez de la cire au silicone.

Evaporateur: lorsque le réfrigérateur a besoin d'un dégivrage, mettez le thermostat sur OFF. Ne pas utiliser d'instruments coupants.

Partie réfrigération: lavez les étagères et autres parties amovibles avec de l'eau chaude savonneuse, rincez et séchez. Lavez l'intérieur avec de la lessive chimique à base de soude (3 cuillères de table pour un litre d'eau) ou de l'eau chaude savonneuse, rincez et séchez.

FERMETURES MAGNETIQUES D'ETANCHEITE DE PORTE: lavez avec de l'eau chaude savonneuse.

LA TOUCHE DE FINITION: remettez en place toutes les pièces et placez à nouveau le thermostat sur le réglage désiré.

COMMENT PROCEDER A L'INSTALLATION

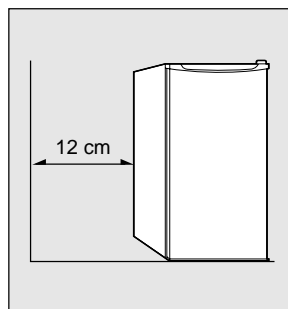
■ Installez le réfrigérateur dans un endroit convenable, loin de la chaleur et du froid extrême. Ménagez un espace libre suffisant entre le réfrigérateur et le mur latéral de sorte que la porte s'ouvre en permettant le libre accès à l'intérieur. Le réfrigérateur n'est pas conçu pour être encastré.

■ Choisissez un emplacement avec un sol très plat.

■ Ménagez un espace de 12 cm entre le côté du réfrigérateur et le mur.

■ La prise de courant doit rester accessible sans avoir à déplacer l'appareil

■ Changement de l'ampoule d'éclairage
1er Debrancher le refrigerator
2eme Devisser l'ampoule
3eme Remplacer l'ampoule defectueuse par une de meme type (15 watt) et de meme taille (E14).



CE QU'IL FAUT FALRE...

1. Lorsque vous prévoyez une non-utilisation prolongée:

- retirez le cordon d'alimentation du courant.
- Asséchez votre réfrigérateur en laissant la porte ouverte pendant 2 à 3 jours.

2. Lorsque vous vous apprêtez à déplacer votre réfrigérateur:

- fixez solidement les pièces intérieures amovibles ou enlevez-les et emballez-les séparément.
- Ne placez pas votre réfrigérateur à l'horizontale, le compresseur pourrait être endommagé.

... Lorsque vous avez besoin d'assistance : avant d'appeler, assurez-vous d'en avoir besoin, vérifiez tout d'abord par vous-même les quelques points notés ci-dessous.

Si le réfrigérateur ne fonctionne pas:

- Avez-vous retiré la fiche du cordon d'alimentation?
- Est-ce que le fusible de la maison a sauté ou est-ce que le disjoncteur est ouvert?

Si le réfrigérateur est plus chaud que d'habitude:

- Est-ce que la porte a été ouverte fréquemment ou pour une période prolongée?
- Est-ce que le réfrigérateur est trop rempli, empêchant ainsi la bonne circulation de l'air?
- Des produits chauds ont-ils été stockés sans refroidissement préalable?
- L'espace libre entre le côté du réfrigérateur et le mur a-t-il été ménagé en quantité suffisante?

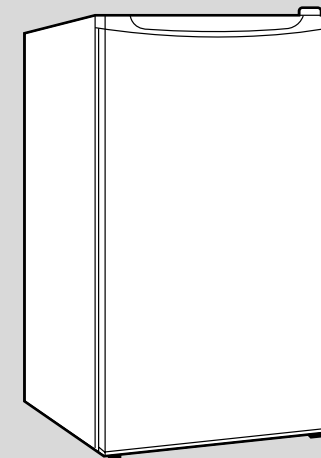
S'il y a des bruits anormaux:

- Le réfrigérateur est-il placé de niveau?
- Des objets étrangers sont-ils placés derrière le réfrigérateur?
- Des plats sur les étagères du réfrigérateur sont-ils en train de vibrer? Si tel est le cas, disposez-les différemment.

DAEWOO

MANUEL D'INSTRUCTIONS REFRIGERATEUR

FR-143



- Merci d'avoir choisi ce réfrigérateur.
- Avant de l'utiliser, veuillez lire attentivement ce manuel.
- Gaz pour expansion HCFC 141b