

Art. 1810

D Betriebsanleitung

Bewässerungscomputer C 1030 plus

F Mode d'emploi

Programmateur d'arrosage C 1030 plus

I Istruzioni per l'uso

Computer per irrigazione C 1030 plus

NL Instructies voor gebruik

Besproeiingscomputer C 1030 Plus

GR Οδηγίες χρήσης

Προγραμματιστής ποτίσματος
Plus C 1030

Inhalt
Contenu
Indice
Inhoud
Περιεχόμενα

Seite
Page
Pagina
Pagina
Σελίδα

D

Kurz-Betriebsanleitung	8
Betriebsanleitung	6 - 23
Garantie	94

F

Résumé du mode d'utilisation	26
Mode d'emploi	24 - 40
Garantie	94

I

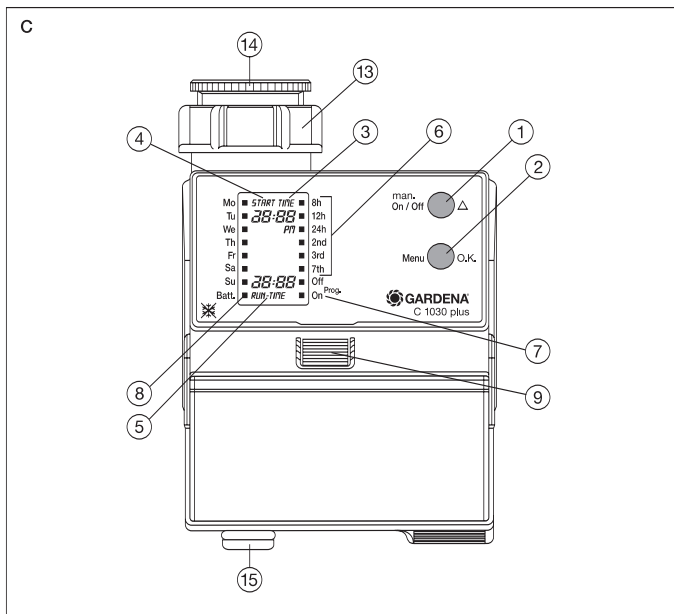
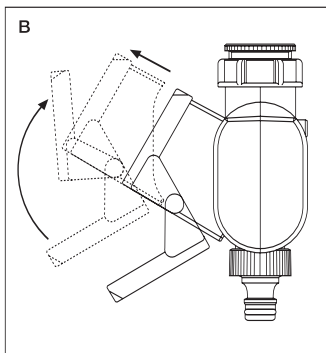
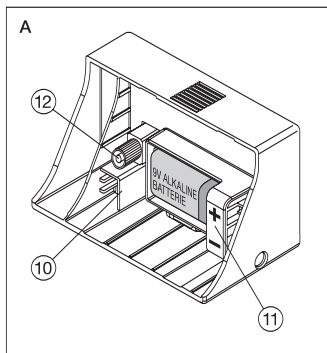
Riepilogo operativo	43
Istruzioni per l'uso	41 - 57
Garanzia	95

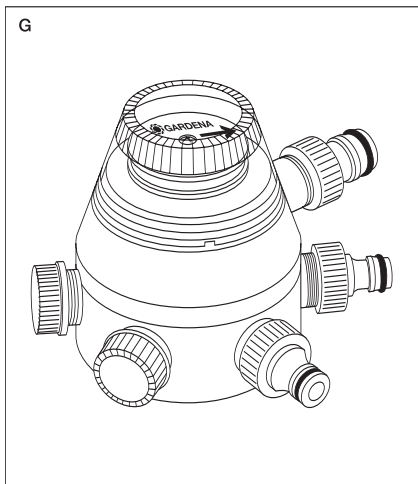
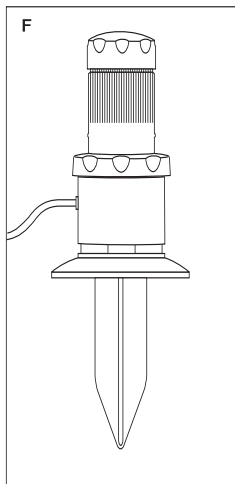
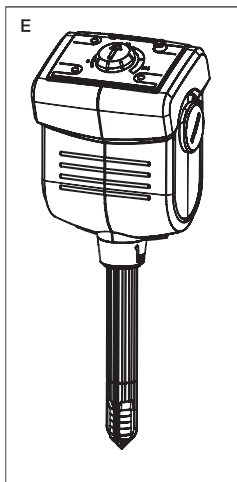
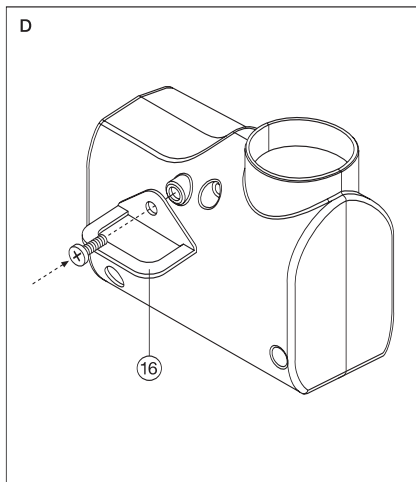
NL

Verkorte instructies voor gebruik	60
Instructies voor gebruik	58 - 74
Garantie	95

GR

Συνομεις Οδηγίες Χρήσεως	77
Οδηγίες Λειτουργίας	75 - 93
Εγγύηση	96





Programmateur d'arrosage C 1030 plus GARDENA


F

1. Informations sur le mode d'emploi

Ceci est la traduction du mode d'emploi original allemand.


Nous vous remercions de bien vouloir lire attentivement ce mode d'emploi avant d'utiliser le programmeur d'arrosage C 1030 plus GARDENA.

Conservez-le précieusement et suivez les indications qui y figurent. Il vous permettra une utilisation parfaite et en toute sécurité de votre programmeur.

 **Pour des raisons de sécurité, les enfants ou jeunes de moins de 16 ans et les personnes n'ayant pas lu et compris ce mode d'emploi ne doivent pas utiliser le programmeur d'arrosage C 1030 plus GARDENA.**

2. Domaine d'application

Le programmeur d'arrosage C 1030 plus GARDENA est destiné à un usage privé et domestique, et conçu pour une application exclusive à des domaines d'automatisation d'arroseurs ou de systèmes d'arrosage.

 **Le programmeur ne doit pas être utilisé dans une application industrielle et en relation avec des matériaux chimiques, alimentaires, facilement inflammables ou explosifs.**

L'observation par l'utilisateur des consignes indiquées dans ce mode d'emploi est une condition nécessaire au bon fonctionnement et à un entretien satisfaisant du programmeur d'arrosage C 1030 plus.

Il contient en effet les indications de fonctionnement et d'entretien de votre appareil.

3. Données techniques

Pression maxi. de fonctionnement	0,5 à 12 bar
Débit minimum	20 l/h
Liquide à faire passer	eau claire
Température maxi de l'eau	40 °C
Nombre d'arrosages programmables par jour	jusqu'à 3 (toutes les 8, 12 ou 24 h)
Nombre d'arrosages programmables par semaine	quotidien, tous les 2, 3 ou 7 jours
Durée des programmes d'arrosage	de 1 min. à 7 h 59 min
Alimentation électrique	1 pile alcaline 9 V type IEC 6LR61
Durée de fonctionnement de la pile :	1 an environ

4. Principe de fonctionnement

Avec ce programmateur d'arrosage C 1030 plus GARDENA, vous pouvez programmer différents cycles d'arrosage, jusqu'à 3 par jour à l'heure de votre choix, et différentes durées d'arrosage, selon qu'il s'agisse d'alimenter un arroseur, un système d'arrosage enterré Sprinkler ou une installation goutte à goutte Micro-Drip.

Votre programmateur assure pour vous automatiquement le déclenchement et l'arrêt de vos arrosages selon le programme choisi. Vous pouvez ainsi sans peine arroser tôt le matin ou tard le soir – lorsque la pression du réseau est la meilleure et le phénomène d'évaporation réduit – et partir tranquille en vacances.

Vous programmez d'une façon extrêmement simple **l'heure de déclenchement de vos arrosages, leur durée et leur fréquence.**

5. Résumé du mode d'utilisation

1. Mise en place de la pile

Veillez à utiliser exclusivement une pile 9 V alcaline de type IEC 6LR61 en respectant bien les polarités + et –.

2. Programmation

La touche **Menu/O.K.** vous permet d'accéder aux différentes étapes de la programmation (principe de menu déroulant).

Les données de programmation sont modifiées à l'aide de la touche **On/Off ▲**.

La touche **Menu/O.K.** permet de confirmer et de revenir à l'affichage de l'heure actuelle.

Déroulement du menu :

Mise à l'heure et à jour du programmeur

- Sélection de l'heure
- Sélection des minutes
- Sélection du jour de la semaine

Saisie du programme d'arrosage

- Heure de déclenchement de l'arrosage : heures
- Heure de déclenchement de l'arrosage : minutes
- Durée de l'arrosage : heures
- Durée de l'arrosage : minutes
- Fréquence d'arrosage

3. On/Off-Prog.

Off: met en sommeil le programme d'arrosage
(en période de mauvais temps par ex.)

On: permet le déroulement normal du programme d'arrosage

4. Ouverture/fermeture manuelles

Appuyez sur la touche **On/Off** pour ouvrir manuellement la vanne, une deuxième pression sur cette même touche referme la vanne.

**L'ouverture de la vanne est pré-programmée pour 30 minutes.
Vous ne pouvez pas modifier cette durée !**

6. Fonctions des touches de programmation / Descriptif

6.1 Fonctions des touches (fig. A)

- ① **man On/Off ▲** Modification des données à chacune des étapes de la programmation (défilement croissant des heures, des minutes, des jours etc...) Maintenez la touche enfoncée pour un défilement rapide.
- ② **Menu O.K.** Passage à l'étape suivante de la programmation tout en confirmant et validant les données modifiées à l'aide de la touche **On/Off ▲**.

6.2 Affichage à l'écran

Remarque : Lors de la programmation, la donnée en cours de modification clignote.

③ **TIME (heure, minute et jour actuels)**

Affichage de l'heure	Heures de l'heure actuelle
Affichage des minutes	Minutes de l'heure actuelle
Affichage des secondes	Le double-point clignote après la mise à l'heure et à jour.
Affichage du jour (lu, ma, etc)	Pointeur sur le jour actuel

④ **START TIME (heure de déclenchement de l'arrosage)**

Affichage de l'heure	Heure du déclenchement de l'arrosage
Affichage des minutes	Minute du déclenchement de l'arrosage
Affichage des secondes	Le double-point clignote pendant le déroulement de l'arrosage programmé

⑤ **RUN TIME (durée de l'arrosage)**

Affichage de l'heure	Heures de la durée de l'arrosage
Affichage des minutes	Minutes de la durée de l'arrosage

- ⑥ **Fréquence d'arrosage**
Affichage de la fréquence d'arrosage choisie :
toutes les 8, 12 ou 24 heures ou tous les 2, 3 ou
7 jours
- ⑦ **On/Off-Prog.** Affichage du mode
Off Suspension du programme d'arrosage
On Déroulement normal du programme d'arrosage
- ⑧ **Batt.** Le témoin d'usure de la pile clignote lorsque celle-ci
s'affaiblit. Il est temps de la remplacer !

6.3 Autres éléments du programmeur

- ⑨ **Touche de déverrouillage**
Déverrouillage de l'écran
- ⑩ **Prise** Pour la sonde d'humidité GARDENA (réf. 1188)
ou le pluviomètre GARDENA (réf. 1189)
- ⑪ **Compartiment à pile**
Pour la mise en place d'une pile de 9 V
(au dos du programmeur)
- ⑫ **Prise de branchement**
Pour le raccordement de l'écran
- ⑬ **Ecrou supérieur de raccordement au robinet avec filtre intégré**
Pour le raccordement au robinet

6.4 Accessoires fournis

- ⑭ **Adaptateur 26/34 - 20/27 (G1 - G $\frac{3}{4}$)
pour l'écrou supérieur de raccordement au robinet**
Pour raccordement à un robinet de filetage 20/27
(G $\frac{3}{4}$)
- ⑮ **Nez de robinet GARDENA**
Pour une connexion à un raccord automatique
GARDENA.

6.5 Accessoires en option

- ⑯ **Collier antivol** Avec vis anti-vandalisme et bride de fixation.
A commander au SAV GARDENA.

6.6 Autres accessoires adaptables

Fig. E Sonde d'humidité GARDENA (réf. 1188)

Fig. F Pluviomètre GARDENA (réf. 1189)

Fig. G Sélecteur automatique (réf. 1198)

7. Mesures de mise en service

Avant de mettre en service votre appareil, procédez comme suit :

1. Placez la pile (fig. A)

Utilisez exclusivement une pile alcaline de 9 V de type IEC6LR61 en respectant bien **les polarités + et -**.

Lors de la première mise en marche, l'ensemble des symboles cristaux liquides s'affiche pendant 2 secondes environ (fig. 1).

Ce temps écoulé, l'appareil est prêt à être programmé (fig. 2).

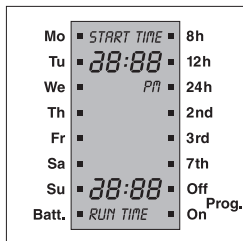


Fig. 1
Affichage de tous les symboles

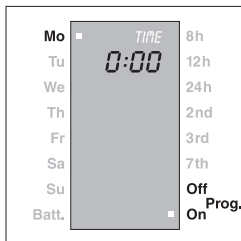


Fig. 2
Appareil prêt à être programmé

2. Fixez le programmeur au robinet

Ce programmeur est équipé d'un écrou de raccordement pour des robinets à filetage **26/34 (G1)**.

Adaptateur pour robinet 20/27 (G 3/4)

Cependant, l'adaptateur joint permet également le raccordement aux robinets à filetage 20/27 (G 3/4). Dans ce cas, vissez à la main **l'adaptateur au robinet**, puis vissez le programmeur sur l'adaptateur.

Attention : N'utilisez en aucun cas une pince.

3. Test de puissance de la pile

Afin de vérifier l'état de la pile, ouvrez le robinet, appuyez sur la touche **On/Off** une première fois (ouverture de la vanne) et après quelques secondes une deuxième fois (fermeture de la vanne).

Si la pile est trop faible, un signal sonore intermittent vous prévient.

⚠ Lors de ce test, afin d'éviter tout dommage dû à l'eau qui s'écoule, veillez à pourvoir à la récupération de celle-ci en plaçant, par exemple, un seau sous la sortie du programmeur ou en la raccordant à un tuyau.

Si le témoin d'usure ne clignote pas, cela signifie que la pile est en bon état. Votre programmeur est prêt à fonctionner.

8. Programmation

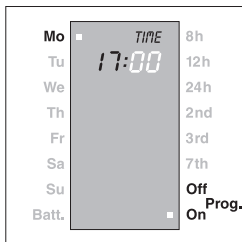
Remarque importante : Pour effectuer la programmation, vous avez la possibilité de retirer l'écran du boîtier grâce à la touche de déverrouillage ⑨ en procédant conformément au descriptif de la fig. B. La partie programmable devient donc mobile et indépendante de l'endroit où se trouve le robinet.

8.1 Programmation du jour et de l'heure actuels

1. Appuyez sur la touche **Menu/O.K.**
L'affichage de l'heure (**TIME**) clignote.

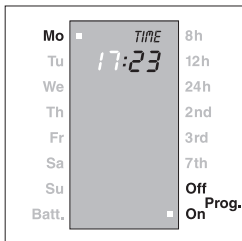
2. A l'aide de la touche **On/Off ▲**, effectuez le réglage des heures de l'heure actuelle, par exemple 17h00.

3. Appuyez sur la touche **Menu/O.K.** pour passer à la mise à jour des minutes.



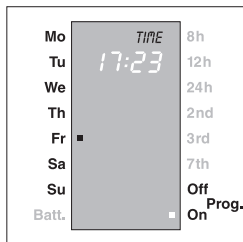
Réglable de 0 à 23 heures

4. A l'aide de la touche **On/Off ▲**, effectuez le réglage des minutes de l'heure actuelle, par exemple 23. Appuyez sur la touche **Menu/O.K.** pour passer au réglage du jour.



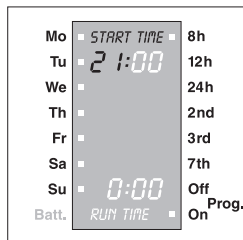
Réglable de 00 à 59.

5. A l'aide de la touche **On/Off ▲**, effectuez le réglage du jour, par exemple **Fr** pour vendredi. De lundi (Mo) à dimanche (Su).
6. Appuyez sur la touche **Menu/O.K.** pour valider et passer au réglage du déclenchement de l'arrosage.



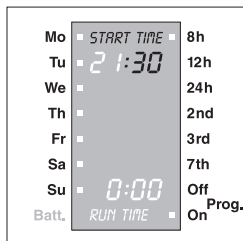
8.2 Programmation des données de l'arrosage (heure de déclenchement, durée, jour)

1. A l'aide de la touche **On/Off ▲**, effectuez le réglage de l'heure du déclenchement de l'arrosage (**START TIME**), par exemple **21h**. Appuyez sur la touche **Menu/O.K.** pour valider et passer au réglage des minutes (START TIME).



Réglable de 0 à 23.

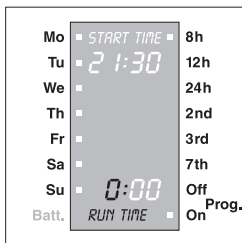
2. A l'aide de la touche **On/Off ▲**, effectuez le réglage des minutes de l'heure du déclenchement souhaité (START TIME), par exemple **30**. Appuyez sur la touche **Menu/O.K.** pour valider et passer au réglage de la durée de l'arrosage (heures).



Réglable de 00 à 59.

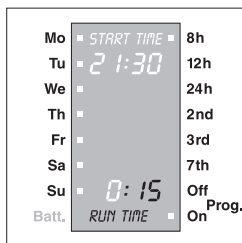
3. A l'aide de la touche **On/Off ▲**, effectuez le réglage des heures de la durée de l'arrosage (**RUN TIME**), par exemple **0**.

Appuyez sur la touche **Menu/O.K.** pour valider et passer au réglage des minutes.



Réglable de 0 à 7

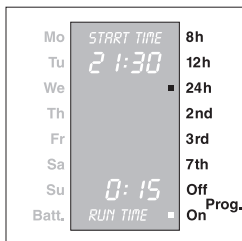
4. A l'aide de la touche **On/Off ▲**, effectuez le réglage en minutes de la durée de l'arrosage, par exemple **15** minutes. Appuyez sur la touche **Menu/O.K.** pour valider et passer au réglage de la fréquence de l'arrosage.



Réglable de 00 à 59.
La durée maxi. de l'arrosage est de 7h59.

8.3 Programmation de la fréquence des arrosages

1. A l'aide de la touche **On/Off ▲**, effectuez le réglage de la fréquence des programmes d'arrosage, par exemple toutes les **24 h**.
2. Appuyez sur la touche **Menu/O.K.** pour valider et passer à la fonction suivante (fonction mise en sommeil **On/Off-Prog.**).



Pour arroser toutes les 8,12 ou 24 heures (8h, 12h, 24h) ou tous les 2, 3 ou 7 jours (2nd, 3rd, 7th)

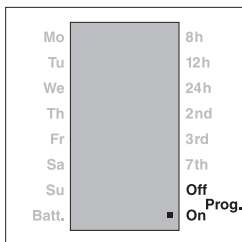
8.4 Fonction mise en sommeil

Le programme d'arrosage peut être désactivé.

1. A l'aide de la touche **On/Off ▲**, choisissez entre :

Off = le programme d'arrosage est désactivé, par exemple en période de pluie.

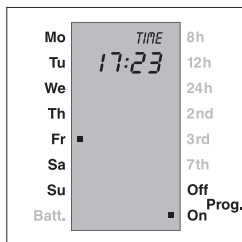
On = le programme d'arrosage est effectif.



2. Appuyez sur la touche **Menu/O.K.** pour valider et repasser en affichage normal.

La programmation est terminée.

Sur l'écran, vous constatez que le double-point clignote et que l'heure tourne normalement.



Remarques : A n'importe quel stade de la programmation, vous pouvez, à l'aide de la touche **Menu/O.K.**, passer à l'étape suivante (mise à jour de l'heure actuelle, des données de l'arrosage, On/Off programme, affichage normal). Les données qui n'ont pas été validées grâce à la touche **Menu/O.K.**, ne sont **pas** enregistrées.

Si vous laissez plus de 60 secondes entre 2 entrées d'information, l'écran de programmation revient automatiquement en mode normal (affichage de l'heure et du jour actuel sur l'écran).

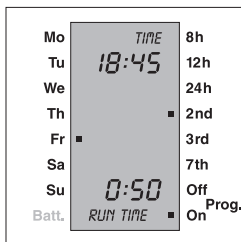
Vous venez de programmer votre programmateur d'arrosage C 1030 plus. La vanne s'ouvrira et se fermera automatiquement aux heures et jours sélectionnés.

8.5 Affichage en période d'arrosage automatique

Exemple :

- Vendredi (**Fr**) 18 h 45, l'arrosage est prévu 1 jour sur 2 (**2nd**).
- **On/Off-Prog.** positionné sur **On** (programme effectif).
- Un programme d'arrosage est en cours. Il reste 50 minutes (**RUN TIME**).
- Les deux points de l'heure clignote.
- L'heure tourne normalement.
- Pendant la durée d'arrosage, l'écran fait apparaître sous forme de compte à rebours le temps restant à arroser.

Fig. : Affichage en période d'arrosage automatique



Lorsque l'arrosage est terminé, l'inscription RUN-TIME disparaît ; l'écran de programmation revient en mode normal.

Une ouverture programmée de la vanne peut être à tout moment interrompue en appuyant sur la touche ① **On/Off**. Cette manipulation n'a aucune incidence sur le programme (déclenchement, durée et fréquence).

9. Vérification / Modification des caractéristiques des programmes

Une fois votre programmation terminée, vous pouvez toujours contrôler les caractéristiques des programmes enregistrés. Il vous suffit de faire dérouler les étapes de la programmation à l'écran en appuyant successivement sur la touche **Menu** et en validant chaque fois les données à l'aide de la touche **O.K.**

Si vous souhaitez modifier toute ou partie de votre programmation reportez-vous au paragraphe "Programmation".

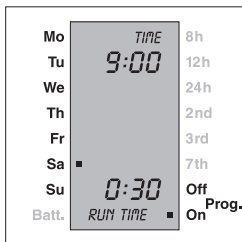
10. Ouverture et fermeture manuelles de la vanne

Parallèlement au fonctionnement automatique des programmes d'arrosage, il est possible de déclencher manuellement, hors programme, un arrosage à partir du programmateur GARDENA par une pression sur la touche **man On/Off** ①.

Une deuxième pression sur la touche **man On/Off** fermera la vanne.

Si aucun ordre de fermeture n'est donné, la vanne se refermera automatiquement au bout de 30 minutes. Pendant l'ouverture, le temps restant à s'écouler s'affiche.

Si la vanne est ouverte manuellement et qu'un déclenchement d'arrosage programmé chevauche l'ouverture manuelle, le déclenchement de l'arrosage programmé est supprimé.



11. Pile

11.1 Témoin d'usure de la pile

Lorsque la pile devient trop faible, le témoin d'usure de la pile **Batt.** ⑧ apparaît. Par sécurité, la pile assure de toute façon la dernière fermeture de la vanne, notamment si une ouverture de la vanne a été déclenchée manuellement. En revanche, les programmes enregistrés sont suspendus. La capacité de la pile est vérifiée lors de l'impulsion déclenchant l'ouverture de la vanne. Vous pouvez ainsi à tout moment la vérifier. Il vous suffit pour cela d'appuyer sur la touche **man On/Off** ①. Si la vanne s'ouvre normalement et si le signal **Batt.** n'apparaît pas, la pile est en bon état.

11.2 Remplacement de la pile

Pour plus de confort lors d'un changement de pile, le programmeur garde les données enregistrées pendant **100 secondes**. Pendant le changement de la pile, le signal Batt. clignote et aucun arrosage ne peut s'effectuer. Une fois la pile remplacée, nous vous conseillons de procéder à une vérification des données enregistrées, comme décrit au paragraphe "**Vérification / Modification des caractéristiques des programmes**".

Si vous dépassez ce temps de 100 secondes pour remplacer la pile ou si la pile était déjà trop faible pour déclencher une ouverture de la vanne, le programmeur se remet automatiquement à zéro (RESET). Cela signifie que toutes les données programmées sont effacées et que vous devez recommencer votre programmation d'arrosage. La date et le jour actuel affichés précédemment à l'écran restent enregistrés.

12. Conseils et précautions d'emploi



Pour des raisons de sécurité de fonctionnement, utilisez exclusivement une pile alcaline de 9 V de type IEC6LR61.

- La quantité de débit minimum d'eau pour un bon fonctionnement du programmateur d'arrosage est de 20 à 30 l/h. Pour commander par ex. le système Micro-Drip, au minimum 10 arrosoirs de 2 litres sont nécessaires.
- En cas d'absence prolongée, installez une pile neuve pour éviter une défaillance de votre programmateur. Au maximum, la durée de votre absence rajoutée au temps d'utilisation de la pile déjà en place ne doit pas excéder 12 mois.
- La sécurité de fonctionnement de votre programmateur est dépendante du niveau de performance de la pile. L'autonomie d'un an que nous indiquons n'est valable que si la tension nominale de la pile alcaline neuve est d'au moins 9 V. Au besoin, faites-la vérifier par votre revendeur.
- Le programmateur doit être installé verticalement (écrou supérieur vers le haut) pour éviter toute infiltration d'eau dans le logement de la pile.
- Fermez le robinet avant de programmer votre appareil. Vous éviterez ainsi d'être arrosé en testant les fonctions "man On/Off" du programmateur. Vous pouvez également retirer l'écran du boîtier pour le programmer.
- Le module de commande doit être enfiché sur le programmateur durant le service.
- N'utilisez le programmateur qu'en extérieur. Attention ! Le programmateur n'est pas conçu pour un usage à l'intérieur d'une pièce.
- Avant les périodes de froid, stockez le programmateur dans un endroit sec à l'abri du gel.
- Le couvercle fourni sert de protection pour le boîtier programmable. Afin de protéger ce dernier des intempéries, il est recommandé de relever systématiquement le couvercle après avoir terminé la programmation (fig. B). Vous pouvez placer l'auto-collant aide-mémoire à l'intérieur du couvercle.
- Par très hautes températures (plus de 60 °C au niveau du boîtier), il peut arriver que les données normalement affichées sur l'écran ne soient plus visibles. Ce phénomène est sans incidence sur les programmes enregistrés et disparaît lorsque la température redevient normale.

- La température de l'eau véhiculée par le programmeur ne doit pas excéder 40 °C.
- La pression de fonctionnement du programmeur est comprise entre 0,5 bar minimum et 12 bar maximum.
- Vérifiez régulièrement la propreté du filtre situé à l'entrée du programmeur ⑬ et au besoin rincez-le.
- Évitez les charges de traction.
Ne tirez pas, par exemple, sur le tuyau fixé à votre programmeur.
- Ne véhiculez que de l'eau douce et claire.

13. Options

13.1 Sécurité anti-vol (Fig. D)

Pour prévenir le risque de vol de votre programmeur, vous pouvez commander auprès du Service Après Vente GARDENA le collier antivol (1815-00.791.00).

Ce collier se fixe au dos du programmeur.

Attention : une fois la vis fournie installée, elle ne se dévisse plus.

Vous pouvez alors passer une chaîne dans le collier et la cadenasser autour d'un élément fixe (le robinet par ex.).

13.2 Sonde d'humidité GARDENA (Fig. E)

La sonde d'humidité GARDENA (réf. 1188) permet d'empêcher ou d'interrompre automatiquement un programme d'arrosage lorsque le taux d'humidité pré réglé du sol est atteint.

Montage

Le câble de la sonde d'humidité doit être connecté à la prise ⑩ située au dos de l'écran (Fig.A)

Principe de fonctionnement

En cas d'humidité suffisante du sol, le programme d'arrosage ne sera pas activé ou sera interrompu.

Remarque : L'ouverture et la fermeture manuelles de la vanne à l'aide de la touche **man On/Off** du programmeur sont indépendantes de la sonde d'humidité.

13.3 Pluviomètre GARDENA (Fig. F)

Alternative à la sonde d'humidité.

Relié au pluviomètre GARDENA (réf. 1189), le programmeur prendra en compte la pluviosité.

Montage

Tout comme pour la sonde d'humidité, et à sa place, le câble du pluviomètre doit être connecté à la prise ⑩ située au dos de l'écran (Fig. A).

Principe de fonctionnement

A partir d'une certaine quantité de pluie tombée, le programme d'arrosage ne sera pas activé ou sera interrompu.

Remarque : L'ouverture et la fermeture manuelles de la vanne à l'aide de la touche **man On/Off** du programmeur sont indépendantes du pluviomètre.

13.4 Sélecteur automatique GARDENA (Fig G)

Relié au sélecteur automatique GARDENA (réf. 1198), le programmeur d'arrosage C 1030 plus peut alimenter en eau jusqu'à 6 réseaux d'arrosage indépendants.

Chaque sortie peut être arrosée tous les 2 jours. Il est ainsi possible d'arroser 3 sorties par jour à 8 heures d'intervalle.

Cette association permet d'alimenter successivement des réseaux d'arrosage en cas de débit insuffisant ou d'arroser des zones ayant des besoins en eau différents.

14. Incidents de fonctionnement

Incident	Cause possible	Solution
Aucun signal sur l'écran.	Pile mal installée.	Vérifiez les polarités de la pile (+/-).
	Capacité de la pile insuffisante.	Remplacez la pile et faites un essai d'ouverture manuelle en appuyant sur On/Off .
	La température de l'écran est supérieure à 60 °C.	L'affichage réapparaît après refroidissement. Faites un essai d'ouverture manuelle en appuyant sur On/Off .
Programmation des arrosages impossible.	L'heure et le jour ne sont pas renseignés.	Effectuez la mise à jour et à l'heure.

Incident	Cause possible	Solution
Ouverture manuelle de la vanne impossible.	Faiblesse de la pile. Le témoin Batt. clignote.	Placez une nouvelle pile alcaline .
	Le robinet est fermé.	Ouvrez le robinet.
Le programme d'arrosage ne fonctionne pas.	Faiblesse de la pile. Le témoin Batt. clignote.	Placez une nouvelle pile alcaline .
	Les données (heure de déclenchement, durée, jour) du programme sont incomplètes.	Vérifiez et éventuellement complétez les données.
	Les programmes d'arrosage ont été mis en sommeil. Témoin Off .	Réactivez les programmes : voir paragraphe " On/Off-Prog. ".
	Saisie ou modification des données pendant ou peu avant le déclenchement.	Programmez en dehors des heures de déclenchements.
	La vanne a été ouverte manuellement. Le programme est en sommeil.	Vérifiez et corrigez au besoin.
	Le robinet est fermé.	Ouvrez le robinet.
	La sonde d'humidité ou le pluviomètre empêchent l'arrosage.	Vérifiez les réglages de la sonde / pluviomètre par temps sec.
La pile est défaillante après une brève utilisation.	Ce n'est pas une pile alcaline.	Placez une pile alcaline .
Affichage fantaisiste de l'écran après changement de la pile.	Le changement de la pile a duré plus de 100 secondes ou la pile était déjà trop faible pour permettre l'ouverture de la vanne.	Faites une remise à zéro en appuyant simultanément sur les touches ▲ et O.K. Rentrez les données comme indiqué.

Si votre équipement présente d'autres dysfonctionnements, nous vous prions de bien vouloir vous adresser au Service Après-Vente GARDENA.

Gestion des déchets : (directive RL2002/96/EG)



Cet appareil ne doit pas être jeté dans les poubelles domestiques mais dans les containers spécialement prévus pour ce type de produits.

Nous vous signalons expressément que GARDENA n'est pas responsable des dommages causés par ses appareils, dans la mesure où ceux-ci seraient causés par une réparation non conforme, dans la mesure où, lors d'un échange de pièces, les pièces d'origine GARDENA n'auraient pas été utilisées, ou si la réparation n'a pas été effectuée par le Service Après-Vente GARDENA ou l'un des Centres SAV agréés GARDENA.

Ceci est également valable pour tout ajout de pièces et d'accessoires autres que ceux préconisés par GARDENA.

CERTIFICAT DE CONFORMITE AUX DIRECTIVES EUROPEENNES

Le constructeur, soussigné :

GARDENA Manufacturing GmbH · Hans-Lorensen-Str. 40 · D-89079 Ulm

déclare qu'à la sortie de ses usines le matériel neuf désigné ci-dessous était conforme aux prescriptions des directives européennes énoncées ci-après et conforme aux règles de sécurité et autres règles qui lui sont applicables dans le cadre de la Communauté Européenne.

Toute modification portée sur cet appareil sans l'accord exprès de GARDENA supprime la validité de ce certificat.

Désignation du matériel :
Programmateur d'arrosage

**Date de l'apposition
du marquage CE :** 1998

Type : C 1030 plus

FAIT A Ulm, **LE** 17.07.1998

Référence : 1810

Directives européennes :
Directive 2004/108/CE sur la
compatibilité électromagnétique
Directive machine 93/68/CE

Thomas Heinl
Direction technique

D

Garantie

GARDENA gewährt für dieses Produkt 2 Jahre Garantie (ab Kaufdatum). Diese Garantieleistung bezieht sich auf alle wesentlichen Mängel des Gerätes, die nachweislich auf Material- oder Fabrikationsfehler zurückzuführen sind. Sie erfolgt durch die Ersatzlieferung eines einwandfreien Gerätes oder durch die kostenlose Reparatur des eingesandten Gerätes nach unserer Wahl, wenn folgende Voraussetzungen gewährleistet sind:

- Das Gerät wurde sachgemäß und laut den Empfehlungen in der Betriebsanleitung behandelt.
- Es wurde weder vom Käufer noch von einem Dritten versucht, das Gerät zu reparieren.

Defekte an der Bewässerungsuhr durch falsch eingelegte oder ausgelaufene Batterien sind von der Garantie ausgeschlossen.

Diese Hersteller-Garantie berührt die gegenüber dem Händler/Verkäufer bestehenden Gewährleistungsansprüche nicht.

Im Servicefall schicken Sie bitte das defekte Gerät zusammen mit einer Kopie des Kaufbelegs und einer Fehlerbeschreibung per Abhol-Service (nur in Deutschland) oder frankiert an die auf der Rückseite angegebene Serviceadresse.

Unfreie Paketeinsendungen werden im Postverteilzentrum ausgefiltert und erreichen uns nicht.

Nach erfolgter Reparatur senden wir das Gerät frei an Sie zurück.

F

Garantie

GARDENA accorde pour cet appareil une garantie contractuelle de 2 ans à compter du jour de l'achat. Elle est assurée par le remplacement gratuit des pièces défectueuses ou de l'appareil. Le choix en étant laissé à la libre initiative de GARDENA.

En tout état de cause s'applique la garantie légale couvrant toutes les conséquences des défauts ou vices cachés (article 1641 et suivants du Code Civil).

Pour que ces garanties soient valables, les conditions suivantes doivent être remplies :

- L'appareil a été manipulé de manière adéquate, suivant les instructions du mode d'emploi.
- Il n'y a eu aucun essai de réparation, ni par le client, ni par un tiers.

Les défauts dus à une mauvaise mise en place de la pile ou à l'utilisation d'une pile défectueuse sont exclues de la garantie.

Une intervention sous garantie ne prolonge pas la durée initiale de la garantie contractuelle.

Toutes les revendications dépassant le contenu de ce texte ne sont pas couvertes par la garantie, quel que soit le motif de droit.

Pendant la période de garantie, le Service Après-Vente et les Centres SAV agréés effectueront, à titre payant, les réparations nécessaires par suite de manipulations erronées.

En cas de mauvais fonctionnement, veuillez envoyer le produit en port payé avec le bon d'achat et une description du problème, à l'adresse du Service Après-Vente figurant au verso.



Garanzia

Questo prodotto GARDENA è coperto da garanzia legale (nella Comunità Europea per 24 mesi a partire dalla data di acquisto) relativamente a tutti i difetti sostanziali imputabili a vizi di fabbricazione o di materiale impiegato. Il prodotto in garanzia potrà essere, a nostra discrezione, o sostituito con uno in perfetto stato di funzionamento o riparato gratuitamente qualora vengano osservate le seguenti condizioni:

- il prodotto sia stato adoperato in modo corretto e conforme alle istruzioni e nessun tentativo di riparazione sia stato eseguito dall'acquirente o da terzi;
- il prodotto sia stato spedito a spese del mittente direttamente a un centro assistenza GARDENA allegando il documento che attesta l'acquisto (fattura o scontrino fiscale) e una breve descrizione del problema riscontrato.

Eventuali danni e anomalie di funzionamento imputabili alla qualità dell'acqua o alle tubazioni (calcare, scorie, depositi di ruggine, etc.) oppure causati da una pila non conforme alle presenti istruzioni o montata erroneamente non rientrano nella presente garanzia.

L'intervento in garanzia non estende in nessun caso il periodo iniziale.

La presente garanzia del produttore non inficia eventuali rivalse nei confronti del negoziante/rivenditore.



Garantie

GARDENA geeft op dit product 2 jaar garantie (vanaf de aankoopdatum). Deze garantie heeft betrekking op alle wezenlijke defecten aan het toestel, die aanwijsbaar op materiaal- of fabricagefouten berusten. Garantie vindt plaats door de levering van een vervangend apparaat of door de gratis reparatie van het ingestuurde apparaat, naar onze keuze, indien aan de volgende voorwaarden is voldaan:

- Het apparaat werd vakkundig en volgens de adviezen in de instructies voor gebruik behandeld.
- Noch de koper, noch een derde persoon heeft getracht het apparaat te repareren.

Defecten aan de watertimer door verkeerd ingelegde of lekkende batterijen vallen niet onder de garantie.

Deutschland / Germany

GARDENA
Manufacturing GmbH
Service Center
Hans-Lorenser-Straße 40
D-89079 Ulm
Produktfragen:
(+49) 7 31 490-123
Reparaturen:
(+49) 7 31 490-290
service@gardena.com

Argentina

Argensem® S.A.
Calle Colonia Japonesa s/n
(1625) Loma Verde
Escobar, Buenos Aires
Phone: (+54) 34 88 49 40 40
info@argensem.com.ar

Australia

Nylex Consumer Products
50-70 Stanley Drive
Somerton, Victoria, 3062
Phone: (+61) 1800 658 276
spare.parts@nylex.com.au

Austria / Österreich

GARDENA
Österreich Ges.m.b.H.
Stettnerweg 11-15
2100 Korneuburg
Tel.: (+43) 22 62 7 45 45 36
kundendienst@gardena.at

Belgium

GARDENA Belgium NV/SA
Sterrebeekstraat 163
1930 Zaventem
Phone: (+32) 2 7 20 92 12
Mail: info@gardena.be

Brazil

Palash Comércio e
Importação Ltda.
Rua Américo Brasiliense,
2414 - Chácara Sto Antonio
São Paulo - SP - Brasil -
CEP 04715-005
Phone: (+55) 11 5181-0909
eduardo@palash.com.br

Bulgaria

DENEX LTD.
2 Luis Ahalier Str. - 7th floor
Sofia 1404
Phone: (+359) 2 958 18 21
office@denex-bg.com

Canada

GARDENA Canada Ltd.
100 Summerlea Road
Brampton, Ontario
Canada L6T 4X3
Phone: (+1) 905 792 93 30
info@gardenacanada.com

Chile

Antonio Martinic y Cia Ltda.
Cassillas 272
Centro de Cassillas
Santiago de Chile
Phone: (+56) 2 20 10 708
garfar_cl@yahoo.com

Costa Rica

Compania Exim
Euroberoamericana S.A.
Los Colegios, Moravia,
200 metros al Sur del Colegio
Saint Francis - San José
Phone: (+506) 297 6883
exim_euro@racsa.co.cr

Croatia

KLIS d.o.o.
Stancecva 79
10419 Vukovina
Phone: (+385) 1 622 777 0
gardena@klis-trgovina.hr

Cyprus

FARMOKIPIKI LTD
P.O. Box 7098
74, Digeni Akrita Ave.
CY-1641 Nicosia
Phone: (+357) 22 75 47 62
condam@spidernet.com.cy

Czech Republic

GARDENA spol. s r.o.
Řípská 20a, č.p. 1153
627 00 Brno
Phone: (+420) 800 100 425
gardena@gardenabrno.cz

Denmark

GARDENA Norden AB
Salgsafdeling Danmark
Box 9003
S-200 39 Malmö
info@gardena.dk

Finland

Habitec Oy
Martinkyläntie 52
01720 Vantaa

France

GARDENA
PARIS NORD 2
69, rue de la Belle Etoile
BP 57080
ROISSY EN FRANCE
95948 ROISSY CDG CEDEX
Tél. (+33) 0826 101 455
service.consommateurs@
gardena.fr

Great Britain

GARDENA UK Ltd.
27-28 Brenkley Way
Blezard Business Park
Seaton Burn
Newcastle upon Tyne
NE13 6DS
info@gardena.co.uk

Greece

Agrokop
Psomadopoulos S.A.
Ifaistou 33A
Industrial Area Koropi
194 00 Athens Greece
V.A.T. EL093474846
Phone: (+30) 210 66 20 225
service@agrokop.gr
www.agrokop.gr

Hungary

GARDENA
Magyarország Kft.
Késmárk utca 22
1158 Budapest
Phone: (+36) 80 20 40 33
gardena@gardena.hu

Iceland

Ó. Johnson & Kaaber
Tunguhalsi 1
110 Reykjavik
ooj@ojk.is

Ireland

Michael McLoughlin & Sons
Hardware Limited
Long Mile Road
Dublin 12

Italy

GARDENA Italia S.p.A.
Via Donizetti 22
20020 Lainate (Mi)
Phone: (+39) 02.93.94.79.1
info@gardenaitalia.it

Japan

KAKUICHI Co. Ltd.
Sumitomo Realty &
Development Kojimachi
BLDG., 8F
5-1 Nibanncho, Chiyoda-ku
Tokyo 102-0084
Phone: (+81) 33 264 4721
m_ishihara@kaku-ichi.co.jp

Luxembourg

Magasins Jules Neuberger
39, rue Jacques Stas
Luxembourg-Gasperich 2549
Case Postale No. 12
Luxembourg 2010
Phone: (+352) 40 14 01
api@neuberger.lu

Netherlands

GARDENA Nederland B.V.
Postbus 50176
1305 AD ALMERE
Phone: (+31) 36 521 00 00
info@gardena.nl

Neth. Antilles

Jonka Enterprises N.V.
Sta. Rosa Weg 196
P.O. Box 8200
Curaçao
Phone: (+599) 9 767 66 55
pgm@jonka.com

New Zealand

NYLEX New Zealand Limited
Building 2
118 Savill Drive
Mangere, Auckland
Phone: (+64) 0 800 22 00 88
spare.parts@nylex.com.au

Norway

GARDENA Norden AB
Salgskontor Norge
Karihaugveien 89
1086 Oslo
info@gardena.no

Poland

GARDENA Polska Sp. z o.o.
Szymanów 9 d
05-532 Baniocza
Phone: (+48) 22 727 56 90
gardena@gardena.pl

Portugal

GARDENA Portugal Lda.
Recta da Granja do Marquês
Edif. GARDENA Algueirão
2725-596 Mem Martins
Phone: (+351) 21 922 85 30
info@gardena.pt

Romania

MADEX INTERNATIONAL SRL
Soseaua Odaii 117-123
Sector 1,
București, RO 013603
Phone: (+40) 21 352 76 03
madex@ines.ro

Russia / Россия

ООО ГАРДЕНА PVC
123007, г. Москва
Хорошевское шоссе, д. 32А
Тел.: (+7) 495 647 25 10
info@gardena-rus.ru

Singapore

Hy - Ray PRIVATE LIMITED
40 Jalan Pemimpin
#02-08 Tat Ann Building
Singapore 577185
Phone: (+65) 6253 2277
hyray@singnet.com.sg

Slovak Republic

GARDENA Slovensko, s.r.o.
Panónska cesta 17
851 04 Bratislava
Phone: (+421) 263 453 722
info@gardena.sk

Slovenia

GARDENA d.o.o.
Brodišče 15
1236 Trzin
Phone: (+386) 1 580 93 32
servis@gardena.si

South Africa

GARDENA
South Africa (Pty.) Ltd.
P.O. Box 11534
Vorna Valley 1686
Phone: (+27) 11 315 02 23
sales@gardena.co.za

Spain

GARDENA IBÉRICA S.L.U.
C/ Basauri, nº 6
La Florida
28023 Madrid
Phone: (+34) 91 708 05 00
(4 líneas)
atencioncliente@gardena.es

Sweden

GARDENA Norden AB
Försäljningskontor Sverige
Box 9003
200 39 Malmö
info@gardena.se

Switzerland / Schweiz

GARDENA (Schweiz) AG
Bitziberg 1
8184 Bachenbülach
Phone: (+41) 848 800 464
info@gardena.ch

Turkey

GARDENA / Dost Diş Ticaret
Müessellik A.Ş. Sanayi
Çad. Adil Sokak No. 1
Kartal - İstanbul
Phone: (+90) 216 38 93 939
info@gardena-dost.com.tr

Ukraine / Украина

ALTSEST JSC
4 Petropavlivska Street
Petropavlivska
Borschahivka Town
Kyivo Svyatoshyn Region
08130, Ukraine
Phone: (+380) 44 459 57 03
upyr@altsest.kiev.ua

USA

Melnor Inc.
3085 Shawnee Drive
Winchester, VA 22604
Phone: (+1) 540 722-9080
service_us@melnor.com

1810-20.960.11/0507
© GARDENA
Manufacturing GmbH
D-89070 Ulm
<http://www.gardena.com>