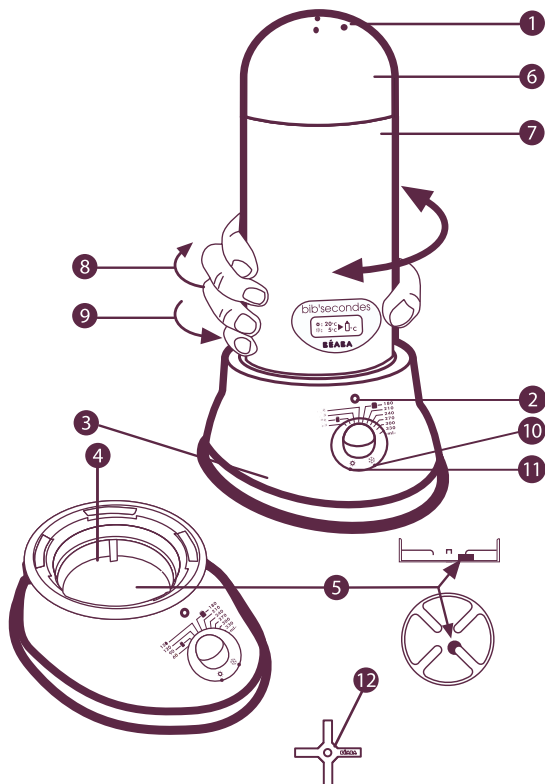


BÉABA

- F** Notice d'utilisation
- EN** Instructions
- D** Gebrauchsanweisung
- NL** Handleiding
- E** Folleto de Instrucciones
- I** Istruzioni per l'uso
- P** Instruções de utilização



VEUILLEZ LIRE ATTENTIVEMENT LA PRESENTE NOTICE ET LA CONSERVER.



- | | | | |
|---|---|----|---|
| 1 | Sortie vapeur | 7 | Cloche vapeur |
| 2 | Voyant lumineux | 8 | Verrouillage |
| 3 | Base électrique | 9 | Déverrouillage |
| 4 | Cuve de chauffage | 10 | Repère biberon frigo (5°C) |
| 5 | Niveau de remplissage d'eau
pour le chauffage vapeur | 11 | Repère biberon à température
ambiante (20°C) |
| 6 | Capuchon isolant | 12 | Adaptateur |


F

Nous vous remercions et vous félicitons pour votre choix.
Vous avez acquis un appareil aux performances uniques.

BIB'SECONDES fonctionne selon un procédé exclusif de réchauffage à la vapeur en milieu fermé piloté par un programmeur que l'on indexe sur la température initiale et le volume du liquide contenu dans le biberon ou sur le modèle du petit pot.

☀ 20°C : biberon ou petit pot initialement à température ambiante.

❄ 5°C : biberon ou petit pot sortant du réfrigérateur.

Avec BIB'SECONDES, très rapidement, biberon et petit pot seront toujours réchauffés à la bonne température.

MODE D'EMPLOI

FONCTION CHAUFFE-BIBERON

- Verser de l'eau à température ambiante (~ 20°C) dans la cuve jusqu'au niveau-repère (voir schéma).
- Placer l'adaptateur dans la cuve.
- Placer le biberon à réchauffer sans capuchon, ni tétine, ni opercule.
- Verrouiller la cloche à fond.
- Brancher l'appareil.
- Positionner le bouton programmeur sur la quantité de liquide à réchauffer, en tenant compte de la température de départ (☀ 20°C ou ❄ 5°C).
- Appuyer sur le bouton programmeur pour lancer le cycle. Le voyant lumineux s'allume pour indiquer le lancement du cycle.
- Le biberon est prêt à l'extinction du voyant lumineux.
- Déverrouiller la cloche par son capuchon en prenant garde à la vapeur chaude pouvant s'échapper. Extraire le biberon en le saisissant par la partie remplie (partie vide très chaude) à l'aide d'un linge adapté. Le biberon peut être plus chaud que le liquide à l'intérieur.
- Reboucher le biberon et l'agiter pour homogénéiser la température.
- **Verser quelques gouttes de liquide sur la face interne de votre poignet afin de vérifier la température du contenu du biberon avant de le donner à votre enfant.**
- Ne pas chauffer la nourriture pendant une durée trop longue.
- Par mesure d'hygiène et afin d'éviter tout risque microbiologique, le biberon doit être consommé rapidement après préparation (dans les deux heures). Consultez votre pédiatre ou un organisme de santé pour plus d'information sur la sécurité et la préparation des aliments.
- Si le biberon n'est pas assez chaud, relancer un cycle court en adaptant le temps de chauffe.



FONCTION CHAUFFE PETIT POT

- Pratiquer comme ci-dessus en ayant soin de disposer le petit pot sans couvercle.
- En fonction de sa température initiale (~20°C ou ~5°C) indexer le bouton programmeur sur le modèle du petit pot concerné qui sera prêt à l'extinction du voyant lumineux.
- Brasser le contenu pour une bonne répartition de la température et goûter avant de servir.
- Si le petit pot n'est pas assez chaud, relancer un cycle court en adaptant le temps de chauffe.

ENTRETIEN

Appareil débranché :

- Nettoyer la cuve et l'embase avec un linge humide ou une éponge essorée. Essuyer soigneusement.

ATTENTION : Ne pas laver la cloche au lave-vaisselle. La rincer seulement à l'eau claire puis l'essuyer soigneusement.

- Cloche déposée, détartrer périodiquement la cuve à froid avec du vinaigre d'alcool en la remplissant intégralement jusqu'au niveau-repère. Laisser reposer jusqu'à complète désagrégation du dépôt calcaire. Rincer soigneusement par remplissages successifs à l'eau claire sans jamais passer l'appareil sous le robinet.

RECOMMANDATIONS

- Garder BIB'SECONDES hors de portée des enfants.
- Toujours utiliser l'adaptateur.
- Utiliser BIB'SECONDES sur une surface plane.
- Brancher BIB'SECONDES sur une prise 230 Volts + Terre.
- Ne jamais faire fonctionner BIB'SECONDES sans eau dans la cuve.
- Ne pas dépasser son niveau de remplissage.
- Vérifier régulièrement que les orifices de sortie de vapeur situés sur le capuchon de la cloche ne sont pas obstrués (attention : risque de brûlure en cours de cycle).
- Température et temps de chauffage indicatifs, il peut être nécessaire d'ajuster ces paramètres en fonction du mode de préparation. Toujours vérifier la température du biberon avant de le donner à votre enfant. BIB'SECONDES est programmé selon le mode de préparation suivant : chauffage de l'eau puis ajout de la poudre de lait.
- Ne pas nettoyer les surfaces extérieures avec un détergent, mais simplement à l'aide d'un chiffon doux et à l'eau savonneuse.
- Ne pas nettoyer les surfaces extérieures à chaud.
- Cet appareil n'est pas prévu pour être utilisé par des personnes (y compris les enfants) dont les capacités physiques, sensorielles ou



mentales sont réduites, ou des personnes dénuées d'expérience ou de connaissance, sauf si elles ont pu bénéficier, par l'intermédiaire d'une personne responsable de leur sécurité, d'une surveillance ou d'instructions préalables concernant l'utilisation de l'appareil.

- Il convient de surveiller les enfants pour s'assurer qu'ils ne jouent pas avec l'appareil.
- Votre appareil est destiné à un usage exclusivement domestique.
- Ne jamais immerger la base électrique.
- Par mesure de sécurité, si le cordon d'alimentation est endommagé, le faire remplacer par le service après-vente BÉABA ou son représentant national agréé afin d'éviter tout danger.
- Toujours utiliser l'adaptateur biberon pour le réchauffage de biberon.

IMPORTANT: A lire impérativement avant toute utilisation.

Les différents temps de chauffe de l'appareil ont été programmés avec un biberon plastique standard Béaba.

L'utilisation de certains biberons peut présenter des différences notables de températures. Il est donc nécessaire d'adapter le temps de chauffe de l'appareil à la nature du biberon utilisé (ex : diminution du temps de chauffe pour certains biberons col large ou verre).

D'autre part,

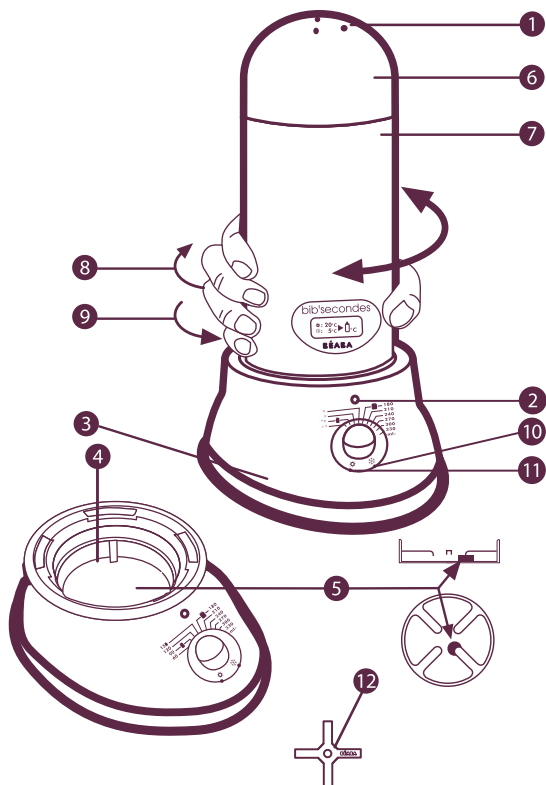
- Le temps de chauffe d'un biberon standard Béaba est programmé pour une température de départ de 20°C, toute variation de la température de départ de l'eau aura une conséquence sur la température finale.
- Lors d'un second cycle dans l'heure, il est nécessaire de diminuer le temps de chauffe.
- Pour une température optimale, le biberon doit être retiré à l'extinction du voyant lumineux.

Il est très important de toujours vérifier la température du contenu du biberon avant de le donner à l'enfant.



Le logo apposé sur ce produit et représentant une poubelle à roulettes barrée indique que le produit ne peut être mis au rebut avec les déchets domestiques normaux. Afin d'éviter d'éventuels dommages au niveau de l'environnement ou de la vie humaine, veuillez séparer ce produit des autres déchets afin de garantir qu'il soit recyclé de manière sûre au niveau environnemental. Pour plus de détails sur les sites de collecte existants, veuillez contacter l'administration locale ou le détaillant auprès duquel vous avez acheté ce produit.

PLEASE READ THE FOLLOWING INSTRUCTIONS CAREFULLY AND KEEP FOR FUTURE REFERENCE.



- | | |
|---------------------------|---|
| 1 Steam holes | 8 Fasten |
| 2 Indicator light | 9 Unfasten |
| 3 Heating unit | 10 Indicator for baby bottle straight from the fridge (5°C) |
| 4 Heating reservoir | 11 Indicator for baby bottle at room temperature (20°C) |
| 5 Water level for heating | 12 Adapter |
| 6 Insulation lid | |
| 7 Steam cover | |



EN

Thank you and congratulations for choosing BIB'SECONDES. Your new appliance offers many unique features.

BIB'SECONDES uses an exclusive steam heating process in an enclosed machine operated by a device set to the initial temperature and quantity of liquid in the bottle, or the type of bottle or baby food jar.



★ 20°C: bottle or baby food jar initially at room temperature.

❄ 5°C: bottle or baby food jar taken from refrigerator.

With BIB'SECONDES, the bottle or baby food jar is heated in seconds to the right temperature (approx. 37°C).

OPERATING INSTRUCTIONS

BABY BOTTLE HEATING

- Fill the reservoir with water at room temperature (approx. 20°C) to the level indicator (see diagram).
 - Place the adapter in the tank.
 - Place the uncovered bottle inside - without cap or teat.
 - Tighten the dome lid completely to close.
 - Plug in the appliance.
 - Set the programme button to the appropriate quantity of liquid, depending on its initial temperature (★ 20°C or ❄ 5°C).
 - Press the programme button to start the cycle. The light comes on to show that the cycle has started.
 - The bottle is ready when the indicator light goes out.
 - Unscrew the dome cover with the lid taking care not to burn yourself with any steam which may be released. Remove the bottle taking care to hold the filled part (the empty part is very hot) using a cloth. The bottle may be hotter than the liquid inside.
 - Place cover on bottle and shake to ensure an even temperature.
 - **It is essential to test the temperature of the liquid before feeding your baby.**
 - Do not set the programme switch for a higher volume of baby food than necessary.
 - For hygiene reasons, and in order to avoid any microbiological risks, the bottle should be consumed quickly after preparation (within 2 hours). Before preparing any food, please consult a health professional or your paediatrician for further information about food safety and preparation.
 - If the bottle is not hot enough, restart the short cycle and adjust the heating time.
- 
- 



BABY FOOD JAR HEATING

- Proceed as above, making sure to remove the lid from the baby food jar.
- Depending on its initial temperature (20°C or 5°C) set the programme switch according to the type of baby food jar. It will be ready when the indicator light goes out.
- Stir and taste the baby food before serving.
- If the food jar is not hot enough, restart the short cycle and adjust the heating time.

CARE AND CLEANING

Appliance unplugged:

- Clean the reservoir and base with a damp cloth or sponge with excess water squeezed out. Wipe dry carefully.

WARNING: Do not wash dome lid in a dishwasher. Simply rinse in clean water and wipe dry carefully.

- With dome lid off, periodically descale the reservoir with (with) distilled vinegar, filling up to the indicator level. Leave to soak until complete disintegration of deposits. Rinse thoroughly by filling with clean water several times. Never place the appliance under running water.

CAUTION

- Keep BIB'SECONDES out of the reach of children.
- Always use BIB'SECONDES on a flat surface. Always use the adpater.
- Plug BIB'SECONDES into an earthed power outlet 230 Volts.
- Never operate BIB'SECONDES without water in the reservoir.
- Do not overfill the unit.
- Check regularly to ensure that the steam holes on the dome lid are not obstructed (Warning: risk of burn while unit is operating).
- The heating time and temperature shown are provided by way of example, it may be necessary to adjust these parameters depending on the preparation method. Always check the temperature of the feeding bottle before giving it to your child. Bib'secondes is programmed according to the following preparation method: heating the water then adding the powdered milk.
- Do not clean the outside surfaces with a detergent; simply use a soft cloth and soapy water.
- Do not clean the outside surfaces when hot.
- This appliance is not intended for use by persons (including children) with reduced physical, sensory or mental capabilities, or lack of experience and knowledge, unless they have been given supervision or instruction concerning use of the appliance by a person responsible for their safety.



- Children should be supervised to ensure that they do not play with the appliance.
- This appliance is restricted for household use only.
- Appliances must not be immersed.
- If the supply cord is damaged, it must be replaced by the manufacturer, its service agent or similarly qualified persons in order to avoid a hazard.

IMPORTANT: Read before use.

The device's different heating times have been programmed using a standard Beaba plastic feeding bottle.

Some bottles may result in considerable differences in temperature. Therefore, it is necessary to adjust the device's heating time to the type of bottle used (e.g.: reduction of heating time for some wide neck or glass bottles).

Also,

- The heating time for a standard Beaba bottle has been programmed for an initial temperature of 20°C. Therefore, any variation in the initial water temperature will have an influence on the final temperature.
- For a second cycle within the following hour, it is necessary to reduce the heating time.
- For an optimal temperature, the bottle should be removed when the light indicator goes out.

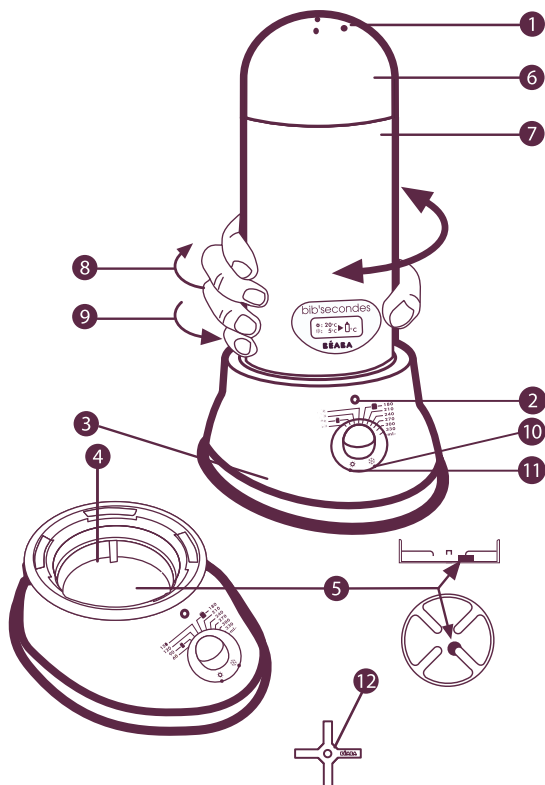
It is very important to always check the temperature of the bottle's contents before giving it to your child.



The logo which appears on this product of a crossed out wheellie bin indicates that the product should not be disposed of in landfill with normal household waste.

In order to avoid damaging the environment or human life, please separate this product from other waste in order to ensure that it is recycled in an environmentally safe manner. For further details on existing collection sites, please contact the local administrative authorities or the retailer from which you purchased this product.

BITTE LESEN SIE DIE NACHFOLGENDEN HINWEISE AUFMERKSAM DURCH UND HEBEN SIE SIE ANSCHLIESSEND GUT AUF.



- | | |
|------------------------|--|
| 1 Dampfaustritt | 8 Schließen |
| 2 Betriebsleuchte | 9 Öffnen |
| 3 Sockel | 10 Ausgangsposition für Fläschchen mit
Kühlschrank-Temperatur (ca. 5°C) |
| 4 Erwärmer | 11 Ausgangsposition für Fläschchen mit
Umgebungstemperatur (ca. 20°C) |
| 5 Wasserstand-anzeiger | 12 Adapter |


D

Wir danken Ihnen für Ihr Vertrauen und beglückwünschen Sie zum Kauf unseres Produktes: Ihr neues Gerät bietet Ihnen einzigartige Eigenschaften.

BIB'SECONDES funktioniert nach einem exklusiven Heizprinzip mit Dampf in einem geschlossenen Topf. Seine Programmsteuerung richtet sich nach der Ausgangstemperatur und der Menge Flascheninhaltes bzw. nach Typ des Gläschens mit Babykost.


☀ 20°C: Erwärmen einer Babyflasche oder eines Gläschens von Raumtemperatur auf Körpertemperatur.

❄ 5°C: Erwärmen einer Babyflasche oder eines Gläschens von Kühlschranktemperatur auf Körpertemperatur.

BIB'SECONDES erwärmt Fläschchen und Babykost in kürzester Zeit auf die richtige Temperatur (~ 37°C).

BEDIENUNGSANLEITUNG

ERWÄRMEN EINER BABYFLASCHE

- Bis zur Markierung zimmerwarmes Wasser (~ 20°C) in den Topf gießen (siehe Zeichnung).
 - Positionieren Sie die beiliegende, kreuzförmige Abdeckung auf dem Heizeil des Gerätes.
 - Den Deckel fest verschließen.
 - Positionieren Sie die beiliegende, kreuzförmige Abdeckung auf dem Heizeil des Gerätes.
 - Netzstecker einstecken.
 - Stellen Sie am Programmierknopf die zu erwärmende Flüssigkeitsmenge ein. Berücksichtigen Sie dabei die Ausgangstemperatur (☀ 20 °C oder ❄ 5°C).
 - Drücken Sie auf den Programmierknopf, um den Zyklus zu starten. Die Leuchtanzeige schaltet sich ein, um den Start des Zyklus anzuzeigen.
 - Das Fläschchen ist erwärmt, sobald die Kontrolllampe erloschen ist.
 - Verschließen Sie nun die Babyflasche und schütteln Sie sie, damit sich die Wärme im Fläschchen gleichmäßig verteilt.
 - Zum Öffnen fassen Sie die Haube am oberen Teil und machen eine Drehbewegung. Achten Sie dabei auf heißen Dampf, der austreten kann. Entnehmen Sie das Fläschchen. Fassen Sie es dabei mit einem geeigneten Tuch dort an, wo es mit Flüssigkeit gefüllt ist (der leere Teil ist sehr heiß). Das Fläschchen kann heißer sein als die Flüssigkeit im Innern.
 - **Bevor Sie Ihrem Kind das Fläschchen geben, gießen Sie einige Tropfen auf die Innenseite Ihres Handgelenks, um die Temperatur des Flascheninhalts zu überprüfen.**
 - Erwärmen einer babyflasche.
 - Die Nahrung nicht zu lange erhitzen.
 - Aus Hygienegründen und um mikrobiologische Risiken zu vermeiden, sollte das Fläschchen nach der Zubereitung schnell (innerhalb von zwei Stunden)
- 



konsumiert werden. Nähere Informationen zur Zubereitung von Baby-Nahrung erhalten Sie von Ihrem Kinderarzt oder einer Gesundheitsorganisation.

- Wenn das Fläschchen nicht mehr warm genug ist, können Sie nochmals einen kurzen Heizzyklus durchlaufen, dabei sollten Sie aber die Heizzeit anpassen.

ERWÄRMEN EINES GLÄSCHENS MIT BABYKOST

- Gehen Sie wie oben beschrieben vor, entfernen Sie zunächst den Deckel des Gläschens.
- Je nach Ausgangstemperatur (~ 20°C oder 5°C) muß der Programmierknopf auf Typ und Farbe des betreffenden Gläschens eingestellt werden. Das Gläschen ist erwärmt, sobald die Kontrolllampe erloschen ist.
- Drücken Sie auf den Programmierknopf, um den Zyklus zu starten. Die Leuchtanzeige schaltet sich ein, um den Start des Zyklus anzuzeigen.
- Rühren Sie den Inhalt um, um die Temperatur gleichmäßig zu verteilen, und probieren Sie vor dem Servieren den Inhalt.
- Wenn das Fläschchen nicht mehr warm genug ist, können Sie nochmals einen kurzen Heizzyklus durchlaufen, dabei sollten Sie aber die Heizzeit anpassen.

REINIGUNG

Vor dem Reinigen Netzstecker ziehen:

- Reinigen Sie Wärmepfopf und Unterteil mit einem feuchten Lappen oder einem ausgewrungenen Schwamm und wischen Sie anschließend sorgfältig nach.

Vorsicht: Der Deckel ist nicht spülmaschinenfest ! Nur unter klarem Wasser abspülen und gut nachtrocknen.

- Nehmen Sie den Deckel ab und entkalken Sie den Topf von Zeit zu Zeit kalt. Verwenden Sie Alkoholoessig. Zum Entkalken muß der Topf bis zur Markierung aufgefüllt werden. Lassen Sie die Flüssigkeit einwirken, bis sich der Kalkbelag vollständig gelöst hat. Spülen Sie anschließend gründlich mit klarem Wasser nach, indem Sie den Topf mehrmals mit Wasser auffüllen. Der Apparat darf keinesfalls unter den Wasserhahn gehalten werden.

WARNHINWEISE

- BIB'SECONDES darf nicht in Kinderhand geraten.
- Verwenden Sie immer den Adapter.
- BIB'SECONDES immer auf einer flachen Oberfläche aufstellen.
- Das Gerät wird an eine geerdete 230V – Steckdose angeschlossen.
- Das Gerät darf nicht angeschaltet werden, wenn sich kein Wasser im Topf befindet.
- Wasser nur bis zur Markierung einfüllen.
- Überprüfen Sie regelmäßig die Dampfschlitze in der Verschlusskappe des Deckels. Diese dürfen keinesfalls verstopft sein (Achtung: bei eingeschaltetem Gerät kann man sich an den Schlitzen verbrühen).
- Die Heiztemperatur und Heizzeit sind Richtwerte. Diese Parameter müssen gegebenenfalls in Abhängigkeit von der Zubereitungsart angepasst werden. Überprüfen Sie stets die Temperatur des Fläschchens, bevor Sie es Ihrem





Kind geben. Bib'secondes ist folgendermaßen vorprogrammiert: Erhitzung des Wassers, dann Hinzufügen des Milchpulvers.

- Reinigen Sie die Außenflächen nicht mit einem Reinigungsmittel, sondern nur mit Hilfe eines weichen Lappens und Seifenwasser.
- Reinigen Sie die Außenflächen nicht heiß.
- Personen (einschließlich Kinder), die aufgrund ihrer physischen, sensorischen oder geistigen Fähigkeiten oder ihrer Unerfahrenheit oder Unkenntnis nicht in der Lage sind, das Gerät sicher zu benutzen, sollten dieses Gerät nicht ohne Aufsicht oder Anweisung durch eine verantwortliche Person benutzen.
- Kinder sollten beaufsichtigt werden, um sicherzustellen, dass sie nicht mit dem Gerät spielen.
- Dieses Gerät ist nur für den Hausgebrauch bestimmt.
- Den elektrischen Unterbau nie in Wasser tauchen.
- Aus Sicherheitsgründen muss das Stromkabel, wenn es beschädigt ist, vom BÉABA-Kundendienst oder dem zugelassenen Händler in Ihrem Land ausgetauscht werden, um Gefahren zu vermeiden.

WICHTIG: Vor dem Gebrauch unbedingt lesen.

Die verschiedenen Heizzeiten des Geräts wurden mit einem Standard-Kunststofffläschchen von Béaba programmiert.

Bei der Verwendung bestimmter Fläschchen können starke Temperaturabweichungen auftreten. Es ist somit erforderlich, die Heizzeit des Geräts an die Art des verwendeten Fläschchens anzupassen (z.B.: Verringerung der Heizzeit für Fläschchen mit breitem Hals oder für Glasfläschchen).

Andererseits

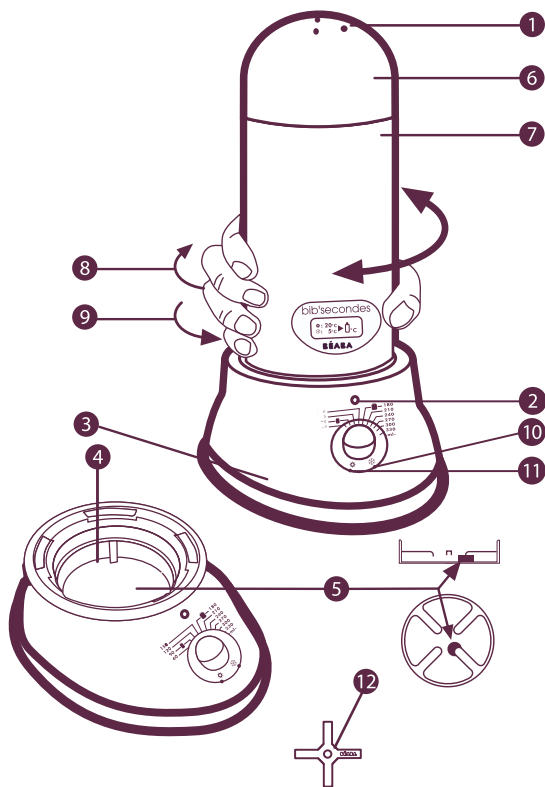
- wird die Heizzeit eines Standardfläschchens von Béaba für eine Ausgangstemperatur von 20°C programmiert. Bei einer anderen Ausgangstemperatur ändert sich auch die Endtemperatur.
- muss bei einem zweiten Heizvorgang innerhalb einer Stunde die Heizzeit verringert werden.
- muss das Fläschchen für eine optimale Temperatur bei Erlöschen der Leuchtanzeige herausgenommen werden.

Es ist sehr wichtig, die Temperatur des Fläschcheninhalts stets zu überprüfen, bevor man es dem Baby zum Trinken gibt.

Das Logo mit durchgekreuzter Mülltonne an diesem Produkt weist darauf hin, dass dieses Produkt nicht im normalen Hausmüll entsorgt werden darf. Zur Vermeidung einer möglichen Beeinträchtigung der Umwelt oder der menschlichen Gesundheit darf dieses Produkt nicht in den Hausmüll gegeben werden, um zu gewährleisten, dass es in einer umweltverträglichen Weise recycelt wird. Wenden Sie sich für Informationen zu Entsorgungseinrichtungen an die zuständige Behörde oder das Geschäft, in dem Sie dieses Produkt erworben haben.



GELIEVE ONDERHAVIGE NOTA AANDACHTIG TE LEZEN EN TE BEWAREN.



- | | |
|--------------------------------|-----------------------------------|
| 1 Stoomuitlaat | 8 Vergrendeling |
| 2 Klikklampje | 9 Ontgrendeling |
| 3 Elektrische basis | 10 Aanduiding fles koelkast (5°C) |
| 4 Verwarmingsvak | Aanduiding fles |
| 5 Waterniveau van het stoomvak | 11 kamertemperatuur (20°C) |
| 6 Isolerend deksel | 12 Adapter |
| 7 Stoomklok | |



Wij danken u en feliciteren u met uw keuze: u kocht een toestel met unieke prestaties.

BIB'SECONDES werkt volgens een exclusief verwarmingsprocédé op stoom in gesloten milieu, bestuurd door een programmakiezer die zich baseert op de begintemperatuur en het vloeistofvolume van de fles of van het model en van het potje.

★ 20°C: fles of potje op kamertemperatuur.

✱ 5°C: fles of potje dat uit de koelkast komt.

Met BIB'SECONDES krijgen fles en potje steeds in een handomdraai de gewenste temperatuur (~ 37°C)".

GEBRUIKSAANWIJZING

FUNCTIE FLESVERWARMER

- Giet water op kamertemperatuur (~ 20°C) in de kuip tot het maatstreepje (zie schema)
- Plaats de adapter in de kuip.
- Plaats de fles in de verwarmers zonder deksel, speen of sluitplaatje.
- Sluit de klok volledig.
- Zet het toestel aan.
- Stel de programmeerknop in op de te warmen hoeveelheid vloeistof, rekening houdend met de begintemperatuur (★ 20°C of ✱ 5°C).
- De fles is klaar zodra het lichtje dooft.
- Druk op de programmeerknop om de cyclus op te starten. Het aan/uit lampje licht op om aan te duiden dat de cyclus opstart.
- Sluit de fles en schud voor een evenwichtige verdeling van de temperatuur.
- Ontgrendel de klok via de kap en ga hierbij voorzichtig te werk daar er hete stoom uit de klok kan vrijkomen. Verwijder de fles door deze, met behulp van een geschikte doek, bij het gevulde gedeelte vast te pakken (het lege gedeelte is heel warm). De fles kan warmer zijn dan de vloeistof dat het bevat.
- Warm de flesvoeding niet te lang op.
- **Giet enkele druppels vloeistof op de binnenzijde van uw pols om de temperatuur van de inhoud van de fles te controleren, voor u uw kind te eten geeft.**
- Om hygiënische redenen en om microbiologische risico's te voorkomen, moet de fles binnen korte tijd na het bereiden opgedronken worden (binnen de twee uur).Neem, alvorens de voeding te bereiden, contact op met het consultatiebureau of uw kinderarts voor nadere informatie over de voedselveiligheid en de bereiding van de voeding.
- Voer, als de fles niet warm genoeg is, opnieuw een korte cyclus uit en pas de opwarmtijd aan.



FUNCTIE POTJESVERWARMER

- Ga tewerk zoals hierboven beschreven en plaats het potje zonder deksel in de verwarmers.
- Stel de programmeerknop in afhankelijk van de begintemperatuur (~ 20°C of 5°C) volgens het model en de hoogte van het potje in kwestie, dat klaar is zodra het lichtje dooft.
- Laat de inhoud gelijkmatig opwarmen en proef eerst even.
- Voer, als het potje niet warm genoeg is, opnieuw een korte cyclus uit en pas de opwarmtijd aan.

ONDERHOUD

Uitgeschakeld toestel:

- Was de kuip en de basis met een vochtige doek of een uitgewrongen spons.

Opgelet: Was de klok niet in de vaatwasmachine. Spoel onder helder water en droog zorgvuldig af.

- Klok met kalkaanslag: ontkalk de kuip regelmatig koud met natuuraazijn door te vullen tot de maatstreep.

AANBEVELINGEN

- Hou BIB'SECONDES steeds buiten het bereik van kinderen.
- Gebruik altijd de adapter.
- Gebruik BIB'SECONDES op een effen oppervlak.
- Stop de stekker van BIB'SECONDES in een stopcontact van 230 V + aarding.
- Gebruik BIB'SECONDES nooit zonder water in de kuip.
- Overschrijd het vulniveau niet.
- Controleer regelmatig of de stoomuitlaten op het kapje van de klok niet verstopt zijn (Opgelet: gevaar voor brandwonden bij werking).
- De temperatuur en de opwarmtijd dienen als richtlijn, het kan nodig zijn deze parameters af te stellen op de bereidingswijze. Controleer altijd de temperatuur van de flesvoeding alvorens deze aan uw kindje te geven. Bib'secondes is ingesteld op de volgende bereidingswijze: verwarmen van het water vóór het toevoegen van de melkpoeder.
- Reinig de buitenzijde niet met schoonmaakmiddelen maar uitsluitend met een zachte, in zeepsop gedrenkte doek.
- Reinig de buitenzijde niet via verhitting.
- Uw apparaat is uitsluitend bestemd voor huishoudelijk gebruik.
- Dompel de elektrische basis nooit in water onder.
- Om gevaren te voorkomen moet een beschadigd snoer uit veiligheidsoverwegingen vervangen worden door de after-sales service van BÉABA of diens erkende nationale vertegenwoordiger.



BELANGRIJK: Lees de onderstaande informatie vóór elk gebruik zorgvuldig door.

De verschillende opwarmtijden van het apparaat zijn geprogrammeerd voor gebruik met een standaard Béaba zuigfles van kunststof. Bij het gebruik van bepaalde types zuigflessen kunnen er aanzienlijke temperatuurverschillen optreden. De opwarmtijd van het apparaat moet dus afgestemd worden op het type gebruikte zuigfles (bijv. verkorte opwarmtijd voor bepaalde zuigflessen met een brede hals of van glas).

Overige informatie,

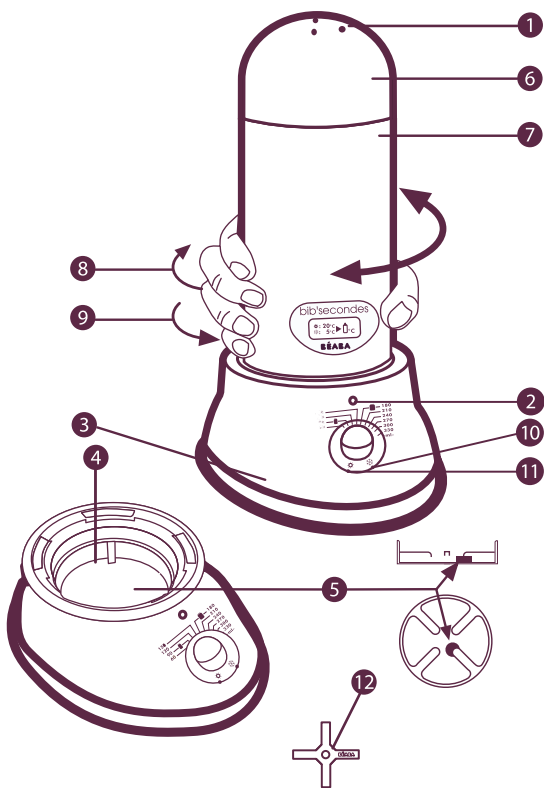
- De opwarmtijd voor een standaard Béaba zuigfles is geprogrammeerd voor een starttemperatuur van 20°C, bij afwijkende starttemperaturen van het water zal de eindtemperatuur verschillen.
- Bij een tweede opwarmcyclus binnen het uur, moet u de opwarmtijd verminderen.
- Voor een optimale temperatuur moet de zuigfles bij het doven van het controlelampje uit de flessenwarmer worden gehaald.

Het is absoluut noodzakelijk om altijd de temperatuur van de melk te controleren alvorens het flesje aan het kindje te geven.



Op uw product is een label van een rolcontainer met een kruis erdoor aangebracht. Dit wil zeggen dat dit product niet bij het normale huishoudelijk afval mag worden gedaan. Om eventuele schade aan het milieu of de gezondheid van de mens te voorkomen moet dit product gescheiden van al het ander afval worden ingezameld, zodat het op een verantwoorde wijze kan worden verwerkt. Voor meer informatie over uw lokale afvalinzameling wendt u zich tot uw gemeente of de leverancier bij wie u dit product hebt gekocht.

POR FAVOR, LEA CON MUCHA ATENCIÓN LA HOJA DE INSTRUCCIONES Y CONSÉRVELA.



- 1 Salida del vapor
- 2 Piloto
- 3 Base eléctrica
- 4 Caldera
- 5 Nivel del agua en la caldera para calentar con vapor
- 6 Parte aislante
- 7 Campana
- 8 Cierre
- 9 Apertura
- 10 Señal biberón nevera (5°C)
- 11 Indicación biberón a temperatura ambiente (20C)
- 12 Adaptador



E

Le damos las gracias y le felicitamos por su elección : Ha comprado un aparato con unas características únicas.

El calienta-biberón BIB'SECONDES funciona según un proceso exclusivo de calentamiento con vapor en un recipiente cerrado. Este proceso está dirigido por un programador que se adapta en función a la temperatura inicial y volumen de líquido contenido en el biberón o en función al modelo del botecito de comida para bebés.


☀ 20°C: biberón o botecito a temperatura ambiente.

❄ 5°C: biberón o botecito frío (que sale de la nevera).

Con BIB'SECONDES, en muy poco tiempo, los biberones y los botecitos estarán siempre a la temperatura ideal (~ 37°C)".

FUNCIONAMIENTO

Función calienta-biberón

- Poner agua a temperatura ambiente (~ 20°C) en el depósito hasta el límite señalado (ver dibujo adjunto).
 - Coloque el adaptador en el fondo de la cubeta.
 - Colocar el biberón sin tetina ni tapón ni nada que tape el biberón.
 - Enroscar a fondo la campana encima de la base.
 - Enchufar el BIB'SECONDES.
 - Girar el botón en función a la cantidad de líquido a calentar teniendo en cuanto la temperatura inicial (☀ 20°C o ❄ 5°C).
 - Pulse el botón programador para lanzar el ciclo. El piloto luminoso se enciende para indicar el inicio del ciclo.
 - El biberón está listo al apagarse la luz.
 - Abra desenroscando la campana teniendo cuidado con el vapor caliente que podría salir. Saque el biberón cogiéndolo por la parte llena (la parte vacía estará muy caliente) con un trapo adecuado. El biberón puede estar más caliente que el líquido que contiene.
 - Tapar el biberón y agitarlo para obtener una temperatura homogénea.
 - **Hechar unas gotas del líquido en la parte interna de su puño con el fin de verificar la temperatura del contenido del biberón, antes de dárselo a su bebé.**
 - No calentar durante mucho tiempo la comida.
 - Por medidas de higiene y con el fin de evitar cualquier peligro microbiológico, el biberón se deberá consumir rápidamente una vez preparado (2 horas). Consulte con su pediatra o un organismo sanitario para obtener más información sobre la seguridad y la preparación de alimentos.
 - Si el biberón no está lo suficientemente caliente, reinicie un ciclo corto adaptando el tiempo de calentamiento.
- 

FUNCIÓN CALIENTA BOTECITO

- Utilizar el BIB'SECONDES según el proceso arriba indicado. Cuidado, colocar el botecito sin tapa en el receptáculo.
- Según la temperatura inicial del botecito (~ 20°C o 5°C) girar el botón sobre el modelo del potito colocado. El botecito estará listo cuando se haya apagado la luz.
- Homogeneizar la temperatura removiendo el contenido y probar el contenido antes de servir.
- Si el potito no está lo suficientemente caliente, reinicie un ciclo corto adaptando el tiempo de calentamiento.

MANTENIMIENTO

El BIB'SECONDES ha de estar desenchufado.

- Limpiar el depósito y la base del aparato con un trapo húmedo o una esponja escurrida. Secar cuidadosamente.

Cuidado: No lavar la campana en el lavavajillas. Aclarar solo con agua y secarla muy bien.

- Con la campana colocada sobre la base, de vez en cuando, quitar la cal de la base en frío con vinagre de alcohol. Rellenar el depósito con el producto hasta el límite reseñado. Dejar el producto descalcificador hasta la completa desintegración de la cal. Aclarar cuidadosamente con agua varias veces seguidas. No colocar nunca el BIB'SECONDES debajo del grifo.

RECOMENDACIONES

- Mantener BIB'SECONDES fuera del alcance de los niños.
- Utilice siempre el adaptador.
- Enchufar BIB'SECONDES a un enchufe de 230 V + enchufe de tierra.
- No utilizar nunca BIB'SECONDES sin agua en el recipiente.
- No llenar el depósito de agua más allá del límite reseñado.
- Asegurarse siempre que los orificios de salida del vapor, situados en la parte superior de la campana, no están obstruidos (¡¡ Cuidado !! : riesgo de quemadura durante el ciclo de calentamiento).
- Temperatura y tiempo de calentamiento indicativos; esos parámetros se pueden ajustar en función del modo de preparación. Compruebe siempre la temperatura del biberón antes de dárselo al niño. Bib'seconDES está programado según el siguiente modo de preparación: calentar el agua y añadir la leche en polvo.
- No limpie las superficies exteriores con detergente, sino sólo con un trapo suave y agua con jabón.
- No limpie las superficies exteriores en caliente.

- Este aparato no está previsto para ser utilizado por personas (niños incluidos) con capacidades físicas, sensoriales o mentales reducidas, o personas sin experiencia o conocimientos, salvo si son vigiladas por una persona responsable de su seguridad o han recibido instrucciones previas relativas a la utilización del aparato
- Es conveniente vigilar a los niños para estar seguros de que no juegan con el aparato.
- Este aparato está destinado a un uso exclusivamente doméstico.
- No sumergir nunca la base eléctrica en el agua.
- Como medida de seguridad, si el cordón de alimentación está dañado pida al servicio postventa de BÉABA o a su representante nacional certificado que lo sustituyan con el fin de evitar cualquier peligro.

IMPORTANTE: Leer obligatoriamente antes de usar.

Los distintos tiempos de calentamiento del aparato han sido programados con un biberón de plástico estándar Béaba.

La utilización de determinados biberones puede presentar grandes diferencias de temperatura. En consecuencia, la programación del tiempo de calentamiento del aparato se deberá adaptar a la naturaleza del biberón utilizado (ej.: reducción del tiempo de calentamiento para determinados biberones de cuello ancho o cristal).

Por otra parte,

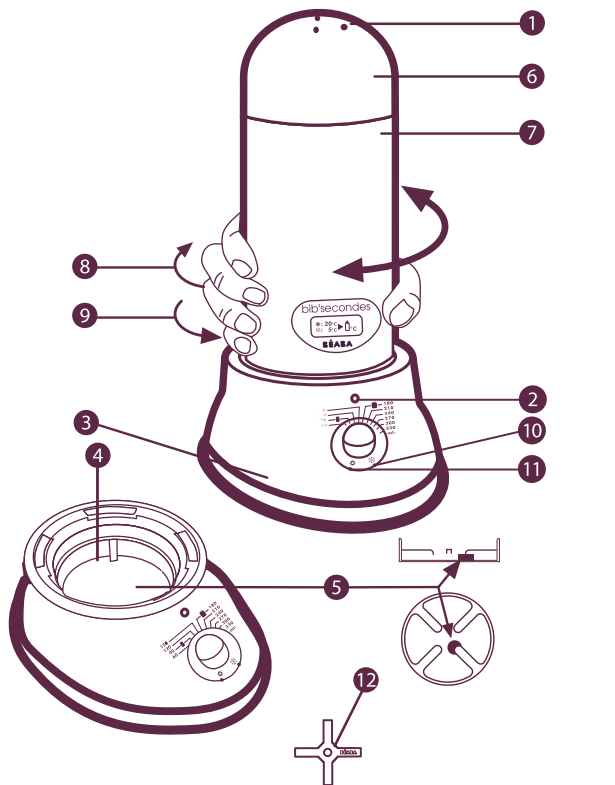
- El tiempo de calentamiento de un biberón estándar Béaba está programado para una temperatura inicial de 20° C; cualquier variación de la temperatura inicial del agua influirá en la temperatura final.
- Para un segundo ciclo en la hora siguiente habrá que disminuir el tiempo de calentamiento.
- Para conseguir una temperatura óptima se deberá retirar el biberón cuando se apague el piloto luminoso.

Es muy importante comprobar siempre la temperatura del contenido del biberón antes de dárselo al niño.



El logotipo de un contenedor tachado que hallará en su producto indica que este producto no se puede tirar con la basura doméstica normal. Para impedir posibles daños medioambientales o para la salud, separe este producto de otros canales de desecho para garantizar que se recicle de una forma segura para el medio ambiente. Para más información sobre las instalaciones de recolección disponibles, dirjase a las autoridades locales o al punto de venta donde adquirió este producto.

VOGLIATE LEGGERE ATTENTAMENTE QUESTE INFORMAZIONI E CONSERVARLE.



- | | | | |
|---|--|----|--|
| 1 | Uscita del vapore | 7 | Campana proteggi calore |
| 2 | Indicatore luminoso | 8 | Chiusura |
| 3 | Base elettrica | 9 | Apertura |
| 4 | Vaschetta di riscaldamento | 10 | Indicazione biberon frigo (5°) |
| 5 | Livello dell'acqua nella vaschetta per il riscaldamento a vapore | 11 | Indicazione biberon a temperatura ambiente (20°) |
| 6 | Cappuccio isolante | 12 | Adattatore |

I Vi ringraziamo e ci congratuliamo con voi per la vostra scelta : Avete acquistato un apparecchio unico.

BIB'SECONDES funziona secondo una procedura esclusiva di riscaldamento a vapore a circuito chiuso con un programmatore che lo si indica sulla temperatura iniziale e il volume del liquido contenuto nel biberon o sul modello del vasetto.

☀ 20°C: biberon o vasetti inizialmente a temperatura ambiente.

❄ 5°C: biberon o vasetti che erano in frigorifero.

Con BIB'SECONDES, saranno sempre riscaldati velocemente ed alla giusta temperatura biberon o vasetti (~ 37°C)".

MODO D'USO

FUNZIONE SCALDA-BIBERON

- Versare l'acqua a temperatura ambiente (~ 20°C) nella vaschetta fino al livello (vedi schema).
- Mettere l'adattatore nella vaschetta.
- Mettere il biberon a riscaldare senza cappuccio, né tettarella.
- Girare la chiave a fondo.
- Collegare l'apparecchio alla corrente.
- Posizionare il pulsante programmatore sulla quantità di liquido da riscaldare tenendo conto della temperatura di partenza (☀ 20°C o ❄ 5°C).
- Premere il pulsante programmatore per avviare il ciclo. La spia luminosa si accende per indicare l'avvio del ciclo.
- Al segnale luminoso il biberon è pronto.
- Sbloccare la campana tramite il suo cappuccio facendo attenzione al vapore caldo che può fuoriuscire. Estrarre il biberon afferrandolo per la parte riempita (parte vuota molto calda) con l'aiuto di un panno idoneo. Il biberon può essere più caldo del liquido all'interno.
- Chiudere il biberon e agitarlo per rendere omogenea la temperatura.
- **Versare alcune gocce di liquido sul lato interno del vostro polso per verificare la temperatura del contenuto del biberon prima di darlo al vostro bambino.**
- Non riscaldare la pappa troppo a lungo.
- Per misura igienica e per evitare qualsiasi rischio microbiologico, il biberon deve essere consumato rapidamente dopo la preparazione (entro due ore). Consultate il vostro pediatra o un ente sanitario per maggiori informazioni sulla sicurezza e la preparazione degli alimenti.
- Se il biberon non è abbastanza caldo, riavviare il ciclo breve adeguando il tempo di riscaldamento.

FUNZIONE SCALDA-PAPPA

- Seguire le istruzioni come sopra avendo cura di mettere il vasetto senza coperchio.
- In funzione della sua temperatura iniziale (~ 20°C o 5°C) selezionare il programmatore sul modello del vasetto che sarà pronto quando si spegnerà la luce.
- Rendere omogenea la temperatura e assaggiare il contenuto prima di servirlo.
- Se il vasetto non è abbastanza caldo, riavviare il ciclo breve adeguando il tempo di riscaldamento.

MANUTENZIONE

Apparecchio non collegato alla corrente:

- Pulire la vaschetta ed il basamento con un panno umido o una spugna strizzata. Asciugarlo accuratamente.

ATTENZIONE : Non lavare in lavastoviglie. Sciacquarlo solamente con acqua corrente e poi asciugarlo con cura.

- Campana rimossa, pulire periodicamente la vaschetta a freddo con aceto riempiendola integralmente fino al livello. Lasciar riposare fino a completo scioglimento del calcare. Sciacquare con cura più volte con acqua corrente senza mai superare il livello.

RACCOMANDAZIONI

- Tenere il BIB'SECONDES fuori dalla portata dei bambini.
- Utilizzare sempre el adaptador.
- Utilizzare BIB'SECONDES su una superficie piana.
- Collegare BIB'SECONDES ad una presa da 230 Volts + Terra.
- Non far mai funzionare BIB'SECONDES senza l'acqua nella vaschetta.
- Non superare mai il livello di riempimento.
- Verificare regolarmente che i buchini da cui fuoriesce il vapore situati sul cappuccio della campanella non siano ostruiti (Attenzione : si può verificare un cortocircuito).
- Temperatura e tempo di riscaldamento indicativi, può essere necessario regolare questi parametri in funzione della modalità di preparazione. Controllare sempre la temperatura del biberon prima di darlo al vostro bambino. Bib'secondes è programmato secondo la modalità di preparazione seguente : riscaldare l'acqua, poi aggiungere il latte in polvere.
- Non pulire le superfici esterne con detergente, ma semplicemente usando un panno morbido e acqua saponata.
- Non pulire le superfici esterne a caldo.

- Questo apparecchio non è stato previsto per essere utilizzato da persone (compresi i bambini) con capacità fisiche, sensoriali o mentali ridotte, o da persone prive di esperienza o di conoscenza, salvo che esse abbiano potuto usufruire, tramite una persona responsabile della loro sicurezza, di sorveglianza o di istruzioni preventive riguardanti l'utilizzo dell'apparecchio.
- E' opportuno sorvegliare i bambini per assicurarsi che essi non giochino con l'apparecchio.
- Il vostro apparecchio è destinato esclusivamente per uso domestico.
- Non immergere la base elettrica nell'acqua.
- Per misura di sicurezza, se il cavo di alimentazione è danneggiato, farlo sostituire dal servizio assistenza BÉABA o dal suo rappresentante nazionale autorizzato onde evitare qualsiasi pericolo.

IMPORTANTE: Da leggere tassativamente prima di qualsiasi utilizzo.

I diversi tempi di riscaldamento dell'apparecchio sono stati programmati con un biberon di plastica standard Béaba.

L'utilizzo di alcuni biberon può presentare differenze notevoli di temperature. E' quindi necessario adeguare il tempo di riscaldamento dell'apparecchio al tipo di biberon utilizzato (es.: riduzione del tempo di riscaldamento per alcuni biberon a collo largo o di vetro).

D'altronde:

- Il tempo di riscaldamento di un biberon standard Béaba è programmato per una temperatura di partenza di 20°C, qualsiasi variazione della temperatura di partenza dell'acqua avrà delle conseguenze sulla temperatura finale.
- In caso di un secondo ciclo entro un'ora, è necessario ridurre il tempo di riscaldamento.
- Per una temperatura ottimale, il biberon deve essere tolto quando la spia luminosa si è spenta.

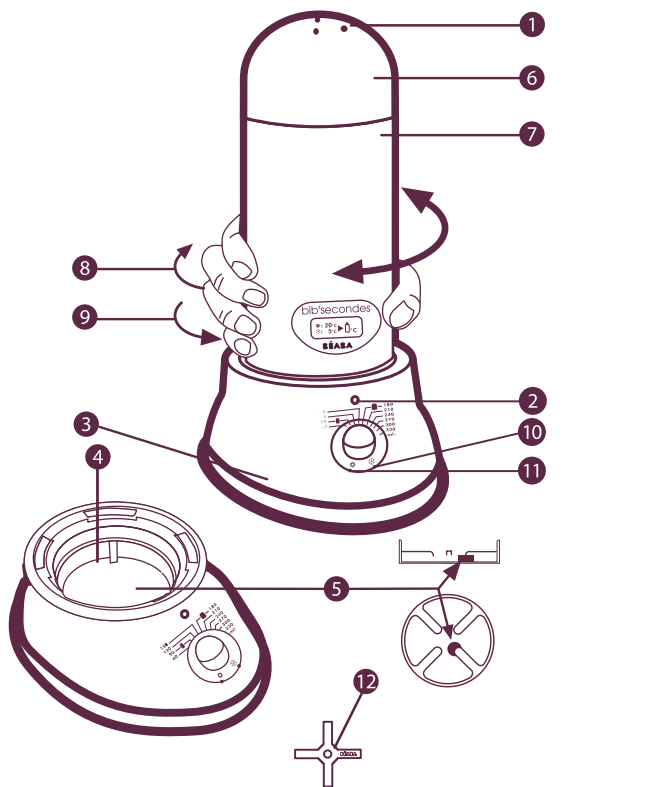
E' molto importante verificare sempre la temperatura del contenuto del biberon prima di darlo al bambino.

Il logo apposto su questo prodotto e raffigurante una pattumiera su ruote barrata indica che il prodotto non può essere smaltito insieme ai rifiuti domestici normali.



Per evitare eventuali danni all'ambiente o alle persone, vi preghiamo di separare questo prodotto dagli altri rifiuti, al fine di garantirne il riciclo in modo sicuro per l'ambiente. Per maggiori dettagli sui punti di raccolta esistenti, vi preghiamo di contattare l'amministrazione locale o il dettagliante presso il quale avete acquistato il prodotto.

LEIA ATENTAMENTE AS SEGUINTE INSTRUÇÕES E CONSERVE-AS.



- | | |
|---|--|
| 1 Saída de vapor | 7 Redoma |
| 2 Indicador luminoso | 8 Fechar |
| 3 Base eléctrica | 9 Abrir |
| 4 Cubra de aquecimento | 10 Sinal biberão retirado do frigorífico (5°C) |
| 5 Nível de água a colocar na cubra para o aquecimento | 11 Sinal biberão à temperatura ambiente (20°C) |
| 6 Tampa isoladora | 12 Adaptador |

P

Agradecemos e felicitá-mo-lo pela sua escolha : Adquiriu um aparelho com desempenho único.

BIB'SECONDES funciona segundo um processo exclusivo de aquecimento a vapor em meio fechado programado por um indicador a colocar sobre a temperatura inicial e o volume de líquido contido no biberão ou sobre o modelo do boião.

★ 20°C: biberão ou boião inicialmente à temperatura ambiente.

✱ 5°C: biberão ou boião retirado do frigorífico.

Com BIB'SECONDES, muito rapidamente, biberão e boião serão sempre aquecidos à temperatura ideal (~ 37°C)".

MODO DE EMPREGO

PARA AQUECER O BIBERÃO

- Encher a cuba com água à temperatura ambiente (~ 20°C) até ao nível indicado (ver esquema).
- Coloque o adaptador no depósito.
- Colocar a biberão a aquecer sem tampa, tetina e opérculo.
- Fechar completamente a redoma.
- Ligar o aparelho.
- Posicionar o botão programador sobre a quantidade de líquido a aquecer tendo em conta a temperatura inicial (★ 20°C or ✱ 5°C).
- Prima o botão programador para iniciar o ciclo. O indicador luminoso acende-se para indicar o início do ciclo.
- O biberão está pronto quando o sinal luminoso se apagar.
- Desaperte a campânula pela tampa, prestando atenção ao vapor quente que pode sair. Retire o biberão pegando-o pela parte cheia (a parte vazia está muito quente), utilizando uma pega de tecido adequada. O biberão pode estar mais quente do que o líquido contido no seu interior.
- Fechar o biberão e agitá-lo para homogeneizar a temperatura.
- **Deitar algumas gotas de líquido sobre a parte interna do seu pulso afim de verificar a temperatura do conteúdo do biberão antes de o dar ao seu filho.**
- Não aquecer a comida durante um período muito longo.
- Por questões de higiene e para evitar qualquer risco microbiológico, o conteúdo do biberão deve ser consumido rapidamente após a preparação (num período de duas horas). Consulte o seu pediatra ou uma entidade de saúde para obter mais informações sobre a segurança e a preparação dos alimentos.
- Se o biberão não estiver suficientemente quente, reinicie um ciclo curto adaptando o tempo de aquecimento.



AQUECER O BOIÃO

- Executar como a seguir indicado, tendo o cuidado de colocar o boião sem tampa.
- Em função da sua temperatura inicial (~ 20°C o 5°C) colocar o botão programador sobre o modelo do boião, que estará pronto após extinção do sinal luminoso.
- Homogeneizar a temperatura e provar o conteúdo antes de servir.
- Se o boião não estiver suficientemente quente, reinicie um ciclo curto adaptando o tempo de aquecimento.

MANUTENÇÃO

Aparelho desligado

- Limpar a cuba e a base com um pano húmido ou uma esponja seca. Secar cuidadosamente.

Atenção: Não lavar a redoma na máquina. Passá-la por água e secá-la cuidadosamente.

- Com a redoma desmontada, tirar o tártaro à cuba a frio com vinagre de álcool, enchendo-a integralmente até ao nível indicado. Deixar repousar até completa remoção do depósito calcário. Encher e enxaguar sucessiva e cuidadosamente com água sem colocar o aparelho debaixo da torneira.

RECOMENDAÇÕES

- Manter o BIB'SECONDES fora do alcance das crianças.
- Utilize sempre o adaptador.
- Ligar o BIB'SECONDES a uma tomada de 230 Volts + Terra.
- Nunca utilizar o BIB'SECONDES sem água na cuba.
- Não ultrapassar o nível indicado.
- Verificar regularmente se os orifícios de saída do vapor situados sobre a tampa da redoma não estão obstruídos (Atenção : risco de queimadura durante o aquecimento).
- A temperatura e o tempo de aquecimento são fornecidos a título indicativo, podendo ser necessário ajustar estes parâmetros em função do modo de preparação. Verificar sempre a temperatura do biberão antes de o dar ao bebé. O Bib'seconDES está programado de acordo com o modo de preparação seguinte: aquecimento da água e adição do leite em pó.
- Não limpar as superfícies exteriores com detergente, mas apenas com um pano macio humedecido com água e sabão.
- Não limpar as superfícies exteriores a quente.
- Este aparelho não deve ser utilizado por pessoas (incluindo crianças) com incapacidade física, sensorial ou mental, nem por pessoas sem experiência ou conhecimentos, salvo se estiverem sob vigilância ou se



tiverem recebido instruções sobre a utilização do aparelho por parte da pessoa responsável pela sua segurança.

- As crianças devem ser mantidas sob vigilância para se certificar de que não brincam com o aparelho.
- O seu aparelho destina-se a uso exclusivamente doméstico.
- Nunca imergir a base eléctrica na água.
- Por medida de segurança, se o cabo de alimentação estiver danificado, solicite a sua substituição junto do serviço pós-venda da BÉABA ou do seu representante nacional autorizado para evitar qualquer perigo.

IMPORTANTE: Ler obrigatoriamente antes de qualquer utilização.

Os diversos tempos de aquecimento do aparelho foram programados com um biberão de plástico normal da Béaba.

A utilização de certos biberões pode apresentar grandes diferenças de temperatura. É pois necessário adaptar o tempo de aquecimento do aparelho ao tipo de biberão utilizado (ex.: diminuição do tempo de aquecimento para determinados biberões de gargalo largo ou de vidro).

Por outro lado,

- O tempo de aquecimento de um biberão normal Béaba é programado para uma temperatura inicial de 20°C, qualquer variação da temperatura inicial da água terá consequências na temperatura final.
- Quando de um segundo ciclo na hora, é necessário diminuir o tempo de aquecimento.
- Para uma temperatura óptima, o biberão deve ser retirado quando o indicador luminoso se desligar.

Deve sempre verificar a temperatura do conteúdo do biberão antes de o dar ao bebé.



O logótipo apostado neste produto representando um contentor de lixo com rodas barrado com uma cruz indica que o produto não deve ser tratado como lixo doméstico.

Para evitar eventuais danos ambientais ou humanos, queira separar este produto dos outros resíduos para garantir uma reciclagem ambientalmente segura do mesmo. Para mais pormenores sobre os locais de recolha selectiva existentes, contacte a administração local ou o retalhista onde adquiriu o produto.



NOTES





NOTES



BÉABA

**121, voie Romaine - CS 92007 - Groissiat
01117 Oyonnax cedex - FRANCE**

MADE IN CHINA

www.beaba.com

 N°Azur 0 810 88 62 32
PRIX APPEL LOCAL

sav@beaba.com

1110