

335

INSTRUCTIONS DE SERVICE

Les présentes Instructions de service s'appliquent
aux machines à partir des numéros de série :
2 734 226 →



Ces instructions de service sont valables pour toutes les versions et sous-classes dont il est fait mention au chapitre "Caractéristiques techniques".

Réimpression, reproduction et traduction - même partielle - de manuels d'utilisation PFAFF seulement avec accord préalable de notre part et indication de source.

**PFAFF Industriesysteme
und Maschinen AG**

Hans-Geiger-Str. 12 - IG Nord

D-67661 Kaiserslautern

	Contenu	Page
1	Sécurité	5
1.01	Directives de sécurité	5
1.02	Consignes de sécurité générales.....	5
1.03	Symboles de sécurité	6
1.04	Remarques importantes à l'intention de l'exploitant de la machine	6
1.05	Opérateurs et personnel spécialisé	7
1.05.01	Opérateurs.....	7
1.05.02	Personnel spécialisé	7
1.06	Avertissements	8
2	Utilisation conforme aux prescriptions	9
3	Caractéristiques techniques	10
3.01	PFAFF 335	10
3.02	Versions et sous-classes possibles.....	10
4	Mise au rebut de la machine	11
5	Transport, emballage et stockage	12
5.01	Transport jusqu'à l'entreprise du client	12
5.02	Transport interne chez le client	12
5.03	Elimination de l'emballage	12
5.04	Stockage	12
6	Significations des symboles	13
7	Eléments de commande	14
7.01	Commutateur principal	14
7.02	Pédale	14
7.03	Levier de relevage du pied presseur	15
7.04	Levier de réglage de la longueur de point / couture en marche arrière.....	15
7.05	Ecrou de réglage du relevage du pied entraîneur	16
7.06	Panneau de commande (uniquement pour les machines avec Quick-EcoDrive)	16
8	Installation et première mise en service	17
8.01	Installation.....	17
8.01.01	Réglage en hauteur de la plaque de table.....	17
8.01.02	Montage du moteur (uniquement avec le moteur Quick).....	18
8.01.03	Tension de la courroie trapézoïdale.....	18
8.01.04	Unteren Keilriemenschutz montieren	19
8.01.05	Montage du garde-courroie supérieur	20
8.01.06	Montage du synchronisateur	20
8.01.07	Montage du porte-bobine	21
8.01.08	Raccorder les fiches et câbles de mise à la terre.....	22
8.02	Première mise en service	23

Table des matières

	Contenu	Page
8.03	Mise en service/hors service de la machine	23
8.04	Position initiale de l'entraînement de la machine	24
9	Equiperment	25
9.01	Mise en place de l'aiguille.....	25
9.02	Bobinage du fil de canette / réglage de la prétension du fil	26
9.03	Sortie / mise en place de la boîte à canette	27
9.04	Enfilage de la boîte à canette / réglage de la tension du fil de canette	27
9.05	Enfilage du fil d'aiguille / réglage de la tension du fil d'aiguille.....	28
9.06	Réglage du comptage de points pour le contrôle du fil de canette.....	29
10	Maintenance et entretien	30
10.01	Intervalles de maintenance et d'entretien	30
10.02	Nettoyage.....	30
10.03	Huilage général	31
10.04	Huilage du crochet	32
10.05	Huilage des pièces de la tête.....	32
10.06	Lubrification des pignons coniques	33
10.07	Lubrification de l'excentrique d'entraînement du pied entraîneur	34
10.08	Réglage de la pression d'air	34
10.09	Purge / nettoyage du réservoir d'eau du conditionneur d'air comprimé	35
10.10	Réglages des paramètres	36
10.10.01	Liste des paramètres	36
11	Montage du plateau de table et schéma électrique	37
11.01	Découpage dans le plateau fondamental	37
11.02	Montage du plateau de table	37
11.03	Schéma électrique	38
12	Pièces d'usure	42

1 Sécurité

1.01 Directives de sécurité

Cette machine a été construite selon les prescriptions européennes figurant dans la déclaration des fabricants concernant les normes de sécurité.

En complément des présentes instructions, nous vous invitons à observer également tous les règlements et dispositions légales valables généralement - y compris dans le pays d'utilisation du matériel - ainsi que les prescriptions en vigueur au plan de la protection de l'environnement. Toujours observer les dispositions en vigueur de l'Association territoriale de la prévoyance contre les accidents et de toute autre autorité de surveillance.

1.02 Consignes de sécurité générales

- La mise en service de la machine est subordonnée à la prise de connaissance des présentes instructions de service par le personnel formé en conséquence.
- Avant la mise en service, lire également les consignes de sécurité et les instructions d'utilisation éditées par le fabricant du moteur.
- Observer les indications sur la machine relatives aux risques et à la sécurité.
- La machine ne peut être utilisée que pour les travaux auxquels elle est destinée et avec tous ses systèmes de sécurité; ce faisant, observer strictement les consignes de sécurité en vigueur.
- Avant de procéder à l'échange d'organes de couture (tels que l'aiguille, le pied presseur, la plaque à aiguille et la canette), avant l'enfilage, avant de quitter le poste de travail et avant tous travaux d'entretien, couper la machine du réseau électrique par l'interrupteur général ou en retirant la fiche secteur.
- Ne confier les travaux d'entretien quotidiens qu'à un personnel formé en conséquence!
- Ne faire effectuer les réparations et les opérations d'entretien particulières que par du personnel spécialisé ou des personnes formées en conséquence.
- Ne faire exécuter les travaux sur l'équipement électrique que par du personnel spécialisé et formé en conséquence.
- Il est interdit de travailler sur les pièces ou dispositifs sous tension à l'exception des travaux prévus par les prescriptions de la norme EN 50110.
- Toute transformation ou modification de la machine demande la stricte observation de toutes les consignes de sécurité en vigueur.
- Pour les réparations, n'utiliser que les pièces de rechange agréées par nous. Nous attirons tout particulièrement votre attention sur le fait que les pièces de rechange et accessoires n'ayant pas été livrés par nous n'ont pas non plus été contrôlés ni homologués par nous. Le cas échéant, leur montage et/ou l'emploi de tels produits peut avoir des conséquences néfastes sur certaines caractéristiques de construction de la machine. Par conséquent, nous ne pourrions assumer aucune garantie pour les dommages causés par l'utilisation de pièces n'étant pas d'origine.

1.03 Symboles de sécurité



Endroit à risque!
Points à observer en particulier



Risques de blessure pour le personnel!



Attention

Ne pas travailler sans garde-doigts et dispositifs de protection.

Mette la machine hors circuit avant de l'enfiler, de changer l'aiguille, la canette, de la nettoyer, etc.

1.04 Remarques importantes à l'intention de l'exploitant de la machine

- Ce manuel d'utilisation fait partie intégrante de la machine et doit toujours être maintenu à disposition des opérateurs.
Il doit être lu avant la première mise en service de la machine.
- Les opérateurs et le personnel spécialisé doivent être instruits sur les systèmes de sécurité de la machine et méthodes de travail sûres.
- L'exploitant est en devoir de ne mettre la machine en service que si elle se trouve en parfait état.
- L'exploitant doit veiller à ce qu'aucun dispositif de sécurité ne soit retiré ou mis hors service.
- L'exploitant doit veiller à ce que la machine soit uniquement utilisée par le personnel autorisé.

Pour de plus amples informations, veuillez vous adresser à votre agence PFAFF.

1.05 Opérateurs et personnel spécialisé

1.05.01 Opérateurs

Les opérateurs sont les personnes chargées de l'équipement, de l'exploitation et du nettoyage de la machine ainsi que de la suppression d'anomalies intervenant dans la zone de la couture.

Les opérateurs sont en devoir d'observer les points suivants:

- respecter les consignes de sécurité figurant dans le manuel d'utilisation pour tous les travaux qu'ils effectuent.
- s'abstenir de tout procédé susceptible de porter atteinte à la sécurité lors de l'utilisation de la machine.
- porter des vêtements serrés et renoncer aux bijoux tels que colliers et bagues.
- veiller également à ce que seules les personnes autorisées aient accès à la zone dangereuse de la machine.
- signaler immédiatement à l'exploitant toute modification de la machine susceptible de porter atteinte à la sécurité.

1.05.02 Personnel spécialisé

Le personnel spécialisé comprend les personnes ayant acquis une formation professionnelle dans le domaine de l'électricité, l'électronique et de la mécanique. Il est chargé de la lubrification, l'entretien, la réparation et du réglage de la machine.

Le personnel spécialisé est en devoir d'observer les points suivants:

- respecter les consignes de sécurité figurant dans le manuel d'utilisation pour tous les travaux qu'il effectue.
- faire en sorte que le commutateur principal soit éteint et ne puisse être rallumé avant de procéder aux travaux de réglage et de réparation.
- attendre, avant tous travaux de réglage et de réparation, que la diode lumineuse sur la boîte de commande soit éteinte et ne clignote plus.
- s'abstenir de tous travaux sur pièces et dispositifs sous tension. Exceptions: voir prescriptions EN 50110.
- remettre en place les caches de protection et refermer l'armoire de commande après les travaux de réparation et d'entretien.

1.06

Avertissements



Pendant le fonctionnement de la machine, une zone de manoeuvre de 1 m doit rester libre devant et derrière la machine, afin d'assurer la liberté d'accès à tout moment.



Pendant le fonctionnement, ne pas approcher les mains de l'aiguille. Danger de blessure!



Pendant les travaux de réglage, ne pas laisser d'objets sur le plateau. Ces objets risqueraient d'être coincés ou projetés. Danger de blessure!

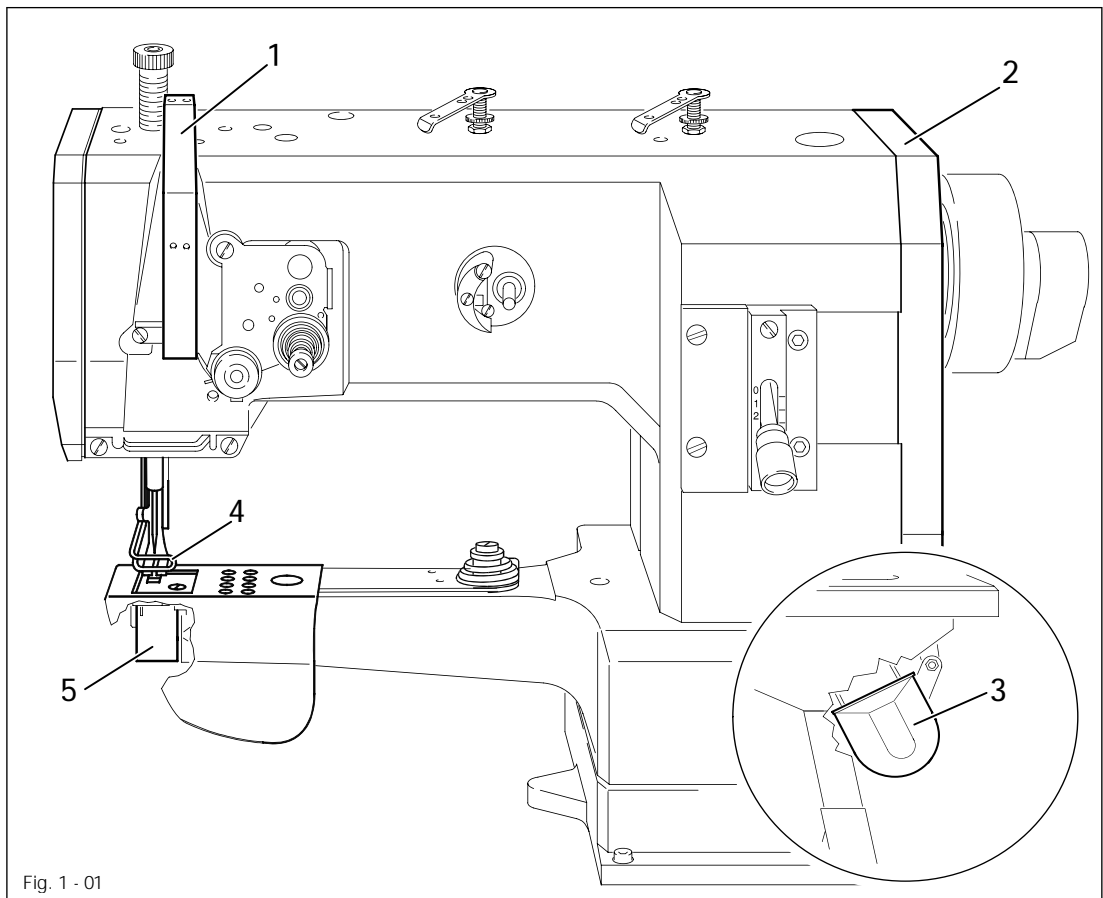


Fig. 1 - 01



Ne pas utiliser la machine sans le garde-releveur de fil 1.
Danger de blessure par le mouvement du releveur de fil!



Ne pas utiliser la machine sans les garde-courroie 2 et 3 !
Danger de blessure par le mouvement rotatif de la courroie !



Ne pas utiliser la machine sans le protège-doigts 4 !
Danger de blessure par le mouvement ascendant et descendant de l'aiguille !



Ne pas utiliser la machine sans le cache du bras libre 5 !
Danger de blessure par le crochet en rotation.

2 Utilisation conforme aux prescriptions

Le modèle **PFAFF 335** est une machine à coudre à une aiguille, à bras libre et entraînement par griffe, pied entraîneur et aiguille pour la fabrication de coutures à point noué double.



Toute utilisation non agréée par le constructeur est considérée comme étant "non conforme aux prescriptions". Le constructeur décline toute responsabilité pour les dommages résultant d'une utilisation non conforme aux prescriptions! L'utilisation conforme aux prescriptions implique également le respect des mesures d'utilisation, de réglage, de maintenance et de réparation prescrites par le constructeur.

Caractéristiques techniques

3 Caractéristiques techniques

3.01 PFAFF 335 ♦

Type de point: 301 (point noué)
Version: B
Système d'aiguille: 134 - 35
Épaisseur d'aiguille (Nm) en 1/100 mm: 80 - 100

Longueur de point maxi.:
sous-classe -940/01-6/01 4,5 mm
sous-classe -2/27; -6/01; -17/01; -39/21 6,0 mm

Diamètre primitif de volant Ø: 80 mm
Vitesse maxi.: 2800
min-1

Cotes de la machine

Diamètre de tête du bras inférieur Ø: 51 mm
Circonférence du bras inférieur: env. 165 mm
Longueur: env. 770 mm
Largeur: env. 380 mm
Hauteur: env. 630 mm

Largeur de passage: 265 mm
Hauteur de passage: 115 mm
Passage sous le pied presseur 7 mm

Poids net (tête de machine): env. 40 kg
Pression d'air de service: 6
bars

Consommation d'air: ~0,8 l / cycle de travail

Caractéristiques du moteur : voir plaque signalétique du moteur

Niveau sonore :

Niveau de la pression acoustique émise au poste de travail

à une vitesse de 1.800 pts/mn : $L_{pA} < 81,0$ dB(A) ■
(niveau sonore mesuré selon les DIN 45 635-48-B-1, ISO 11204, ISO 3744, ISO 4871)

3.02 Versions et sous-classes possibles

Version B: pour travaux sur matières moyennes
Version P: Phase d'élévation supplémentaire de la griffe

Dispositifs additionnels:

Sous-classe -900/52 coupe-fil
Sous-classe -911/97 : Dispositif à points d'arrêts

♦ Sous réserve de modifications techniques

■ $K_{pA} = 2,5$ dB

4 Mise au rebut de la machine

- Il appartient au client de veiller à ce que la machine soit mise au rebut comme il se doit.
- Les matériaux utilisés pour cette machine sont: l'acier, l'aluminium, le laiton ainsi que diverses matières plastiques.
- La partie électrique est composée de matières plastiques et de cuivre.
- La machine doit être mise au rebut en respectant les dispositions légales en matière d'environnement en vigueur sur le lieu concerné; s'adresser éventuellement à une entreprise spécialisée.



Veiller à ce que les pièces enduites de graisse soient éliminées en fonction des dispositions légales en matière d'environnement en vigueur sur le lieu concerné!

5 Transport, emballage et stockage

5.01 Transport jusqu'à l'entreprise du client

Les machines sont livrées complètement emballées

5.02 Transport interne chez le client

Le constructeur décline toute responsabilité pour les transports internes chez le client ou jusqu'aux divers lieux d'utilisation. Veiller à ce que les machines soient uniquement transportées en position verticale.

5.03 Elimination de l'emballage

L'emballage de ces machines est composé de papier, carton et fibres VCE.

Il appartient au client de veiller à ce que cet emballage soit éliminé comme il se doit.

5.04 Stockage

En cas de non-utilisation des machines, ces dernières peuvent être stockées pendant **6** mois maximum. Elles doivent alors être protégées des impuretés et de l'humidité.

Pour un stockage d'assez longue durée des machines, les diverses pièces, et en particulier leurs surfaces de glissement, doivent recevoir un traitement anti-corrosion, par ex. par application d'un film d'huile.

6 Significations des symboles

Dans la partie suivante de ce manuel d'utilisation, certaines opérations à effectuer, voire informations importantes, seront soulignées par la présence de symboles. Les symboles utilisés ont la signification suivante:



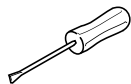
Remarque, information



Nettoyage, entretien



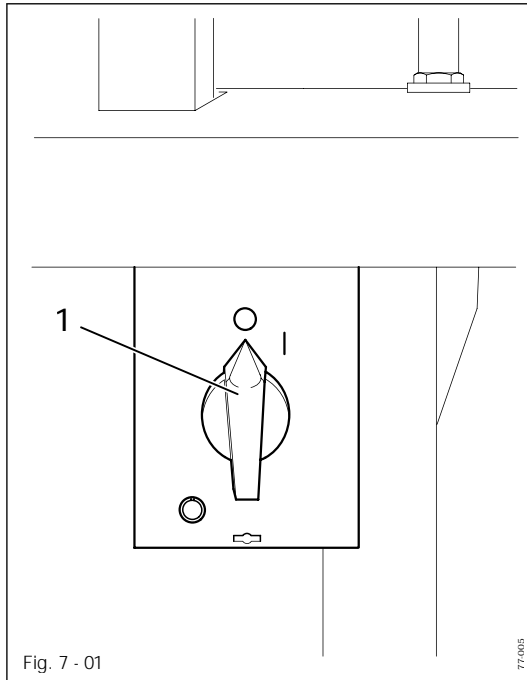
Lubrification



Maintenance, réparation, ajustage, entretien
(opérations à faire effectuer par un mécanicien spécialisé!)

7 Eléments de commande

7.01 Commutateur principal

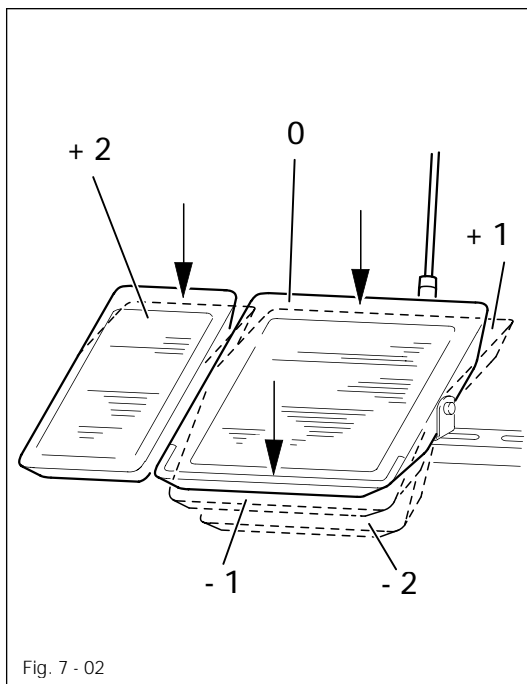


- Actionner le commutateur principal 1 pour mettre la machine en marche ou hors service.



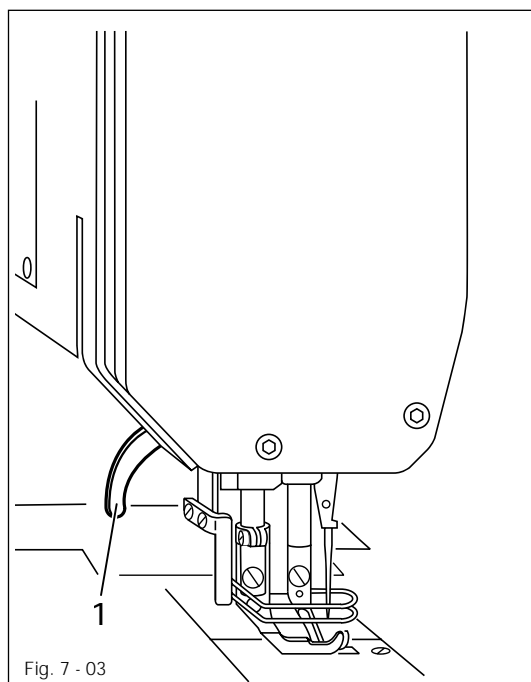
Le commutateur principal représenté ci-contre est utilisé dans le cas des machines avec moteur Quick. Pour des moteurs différents, il est possible que le type de commutateur installé ne soit pas le même.

7.02 Pédale



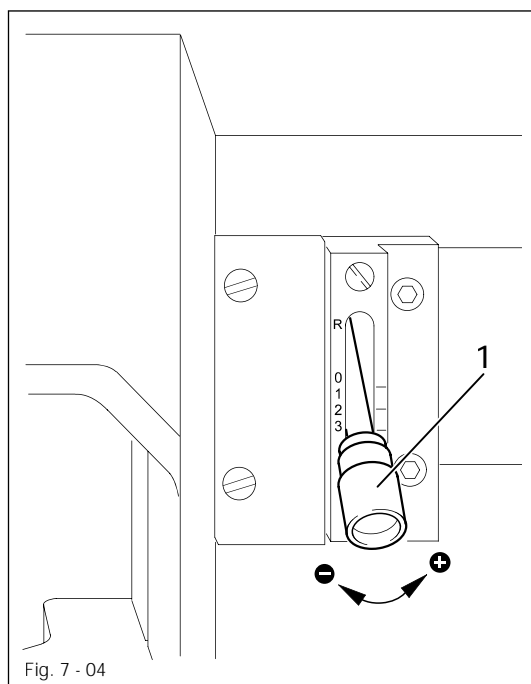
- Lorsque l'interrupteur principal est allumé
 - 0 = Position neutre
 - +1 = Couture
 - 1 = Levée du pied presseur (pour les machines équipées de -911/97)
 - 2 = Coupe des fils (pour les machines équipées de -900/52)
 - +2 = Levée du pied presseur (pour les machines sans relève-pied automatique -911/97).

7.03 Levier de relevage du pied presseur



- Par relevage du levier 1, le pied presseur est relevé.

7.04 Levier de réglage de la longueur de point / couture en marche arrière

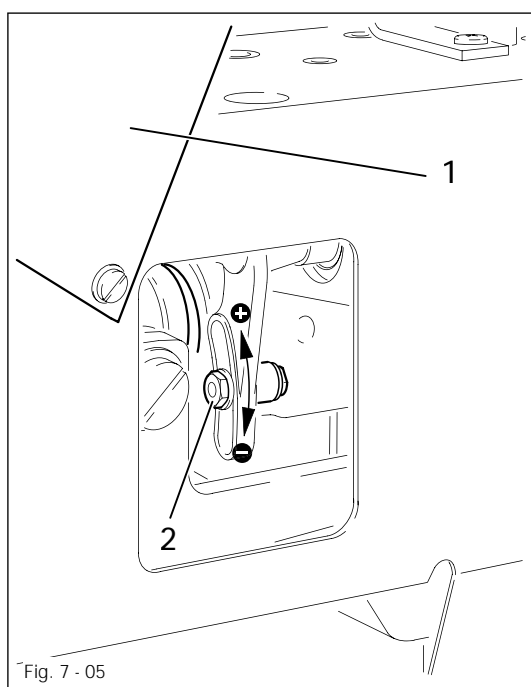


- Régler la longueur de point en tournant l'écrou moleté 1 de la valeur correspondante.

Couture en marche arrière

- Pour coudre en marche arrière, relever le levier 1 en cours de couture.

7.05 Ecrou de réglage du relevage du pied entraîneur



Mettre la machine hors tension !
Risque de blessure par la mise en route non intentionnelle de la machine !

- Ouvrir le couvercle 1 situé sur la face arrière de la machine, desserrer l'écrou 2 et le déplacer en conséquence.

7.06 Panneau de commande (uniquement pour les machines avec Quick-EcoDrive)

La description est disponible dans les instructions de service séparées pour le panneau de commande.

8 Installation et première mise en service



L'installation et la première mise en service de la machine doivent seulement être effectuées par des spécialistes qualifiés. Toutes les consignes de sécurité s'y rapportant doivent impérativement être respectées.

Si la machine a été fournie sans plateau, le bâti prévu ainsi que la table doivent supporter le poids de la machine et du moteur de façon fiable.

Le socle doit être suffisamment solide, afin de garantir une couture en toute sécurité.

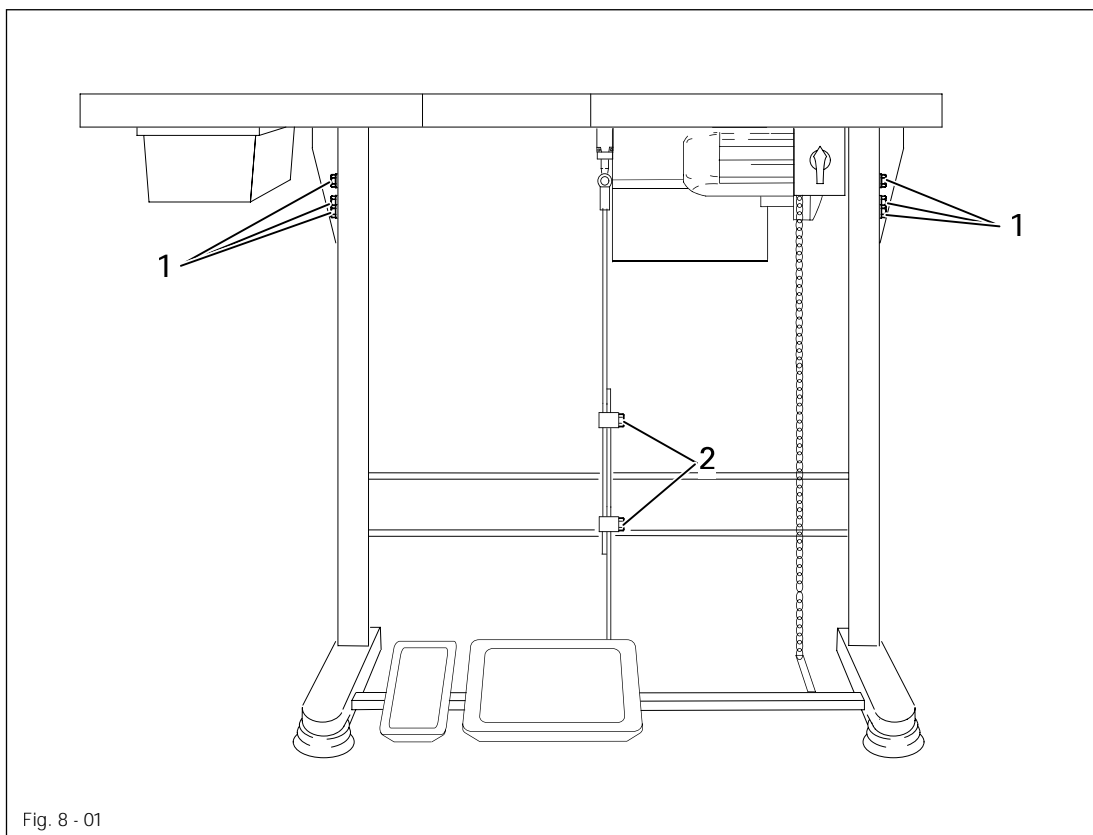
8.01 Installation

Sur le lieu d'installation devront se trouver des branchements adéquats pour l'alimentation électrique ; voir le chapitre 3 Caractéristiques techniques. Un sol parfaitement plan et ferme ainsi qu'un éclairage suffisant devront également y être assurés



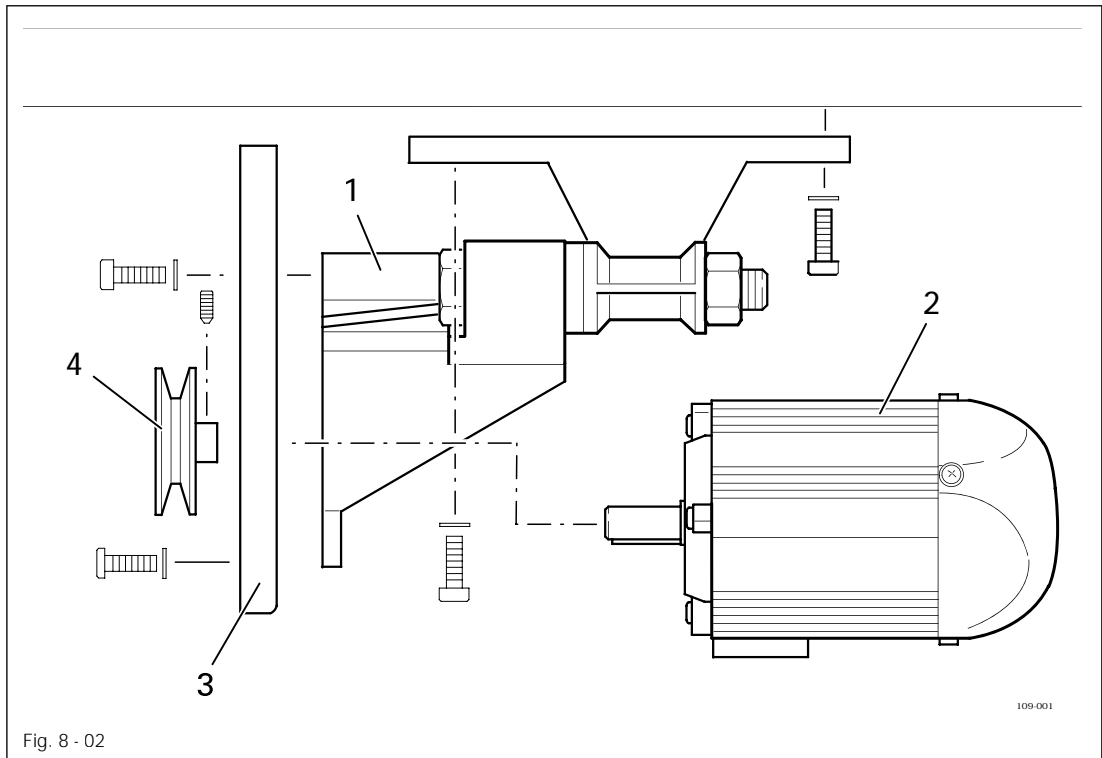
Pour des raisons relatives à l'emballage, la plaque de table a été abaissée. Pour le réglage en hauteur de la plaque de table voir le point suivant.

8.01.01 Réglage en hauteur de la plaque de table



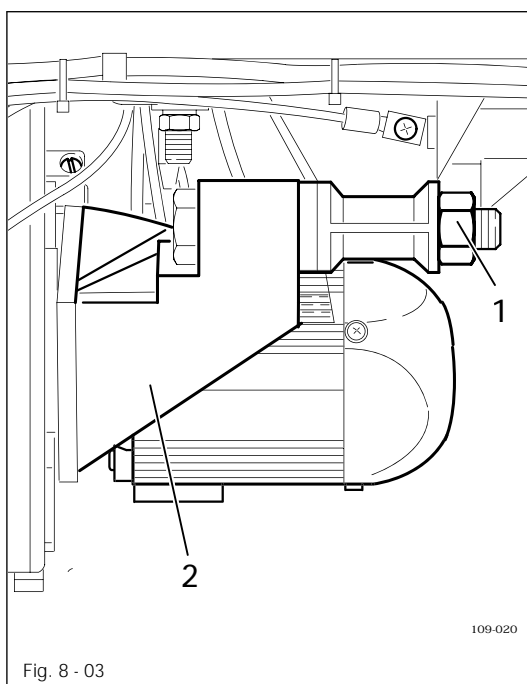
- Desserrer les vis 1 et 2 et régler la plaque de table à la hauteur voulue.
- Resserrer fermement les vis 1.
- Placer la pédale dans la position souhaitée et resserrer les vis 2..

8.01.02 Montage du moteur (uniquement avec le moteur Quick)



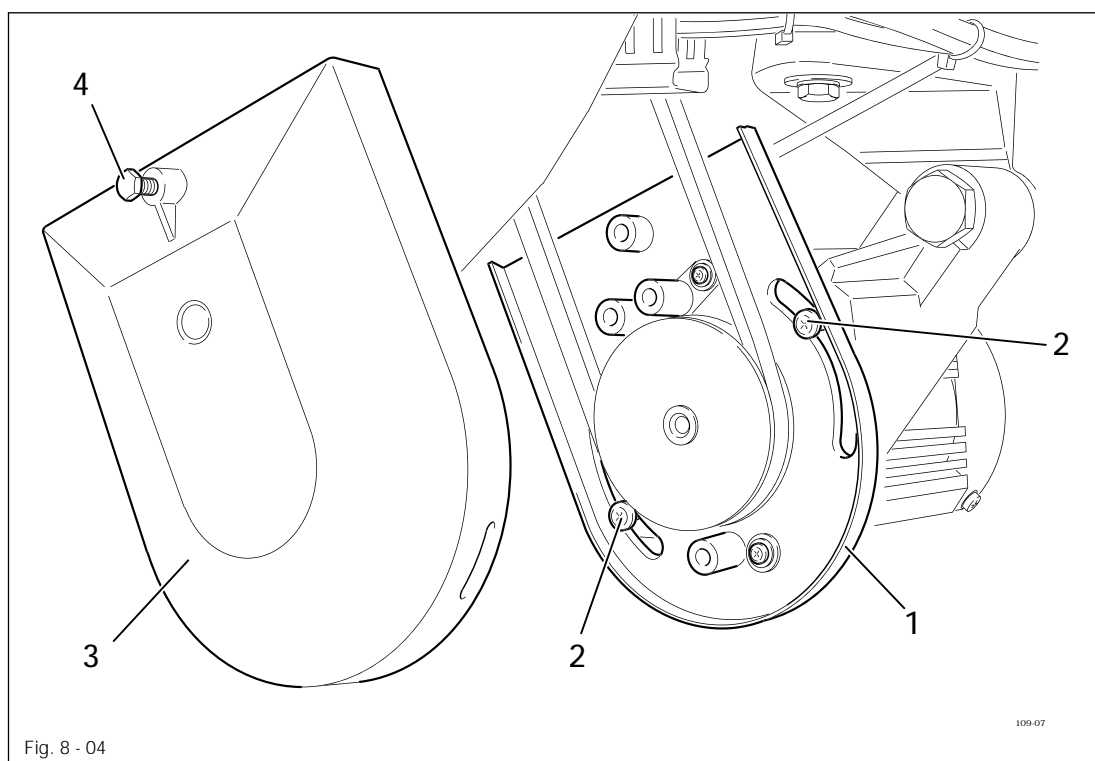
- Monter le support 1 du moteur, le moteur 2, le support 3 du garde-courroie et la poulie de courroie 4 conformément à la fig. 8-02.

8.01.03 Tension de la courroie trapézoïdale



- Mettre la courroie trapézoïdale en place.
- Desserrer l'écrou 1 et tendre la courroie par rotation correspondante du support de moteur 2.
- Resserrer l'écrou 1.

8.01.04 Montage du protège-courroie inférieur



- Desserrer les vis 2 et aligner le support 1 du protège-courroie de façon que la poulie motrice et la courroie trapézoïdale puissent tourner librement.
- Resserrer les vis 2.
- Fixer le protège-courroie 3 par la vis 4.



Sur le fig. 8-04 est représenté un moteur Quick. Avec un autre moteur, procéder selon les Instructions de service de ce moteur.

8.01.05 Montage du garde-courroie supérieur

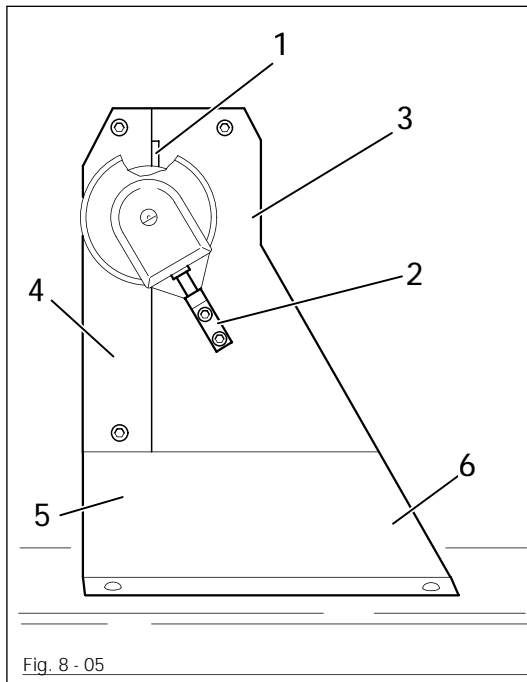


Fig. 8 - 05



En cas d'utilisation d'un grand volant, il faut casser le coin 1 du garde-courroie 3.

- Visser la pièce d'arrêt 2 au garde-courroie 3.
- Visser les garde-courroie 3 et 4 au carénage.
- Visser les garde-courroie 5 et 6 au plateau.

8.01.06 Montage du synchronisateur

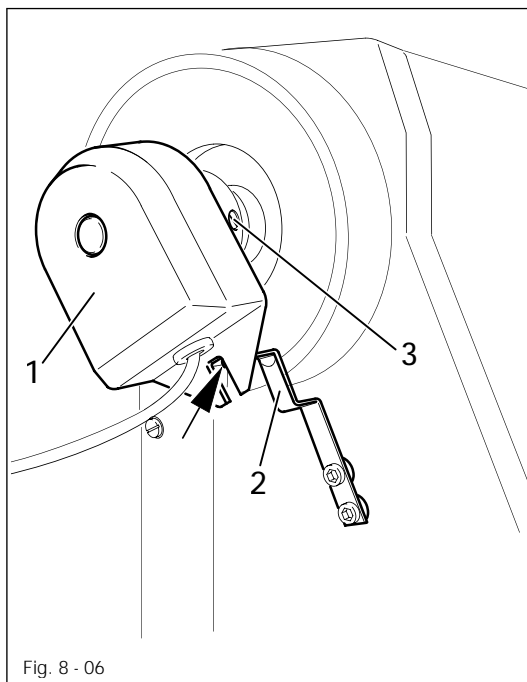
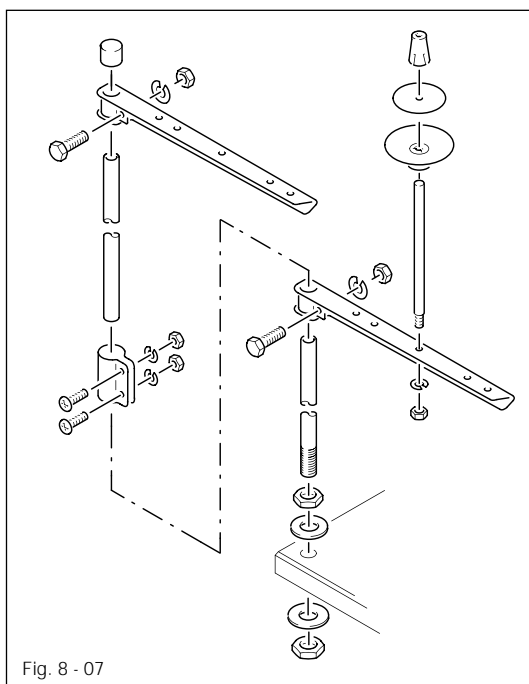


Fig. 8 - 06

- Enfoncer le synchronisateur 1 sur l'arbre, de manière à ce que la cale 2 se trouve dans l'encoche du synchronisateur (flèche).
- Serrer la vis 3.
- Enficher le connecteur du transmetteur de position sur l'adaptateur (voir le chapitre 8.01.08 Raccorder les fiches et câbles de mise à la terre).
- Régler le transmetteur de position 1, (voir le chapitre 8.04 Position initiale de l'entraînement de la machine)

8.01.07 Montage du porte-bobine



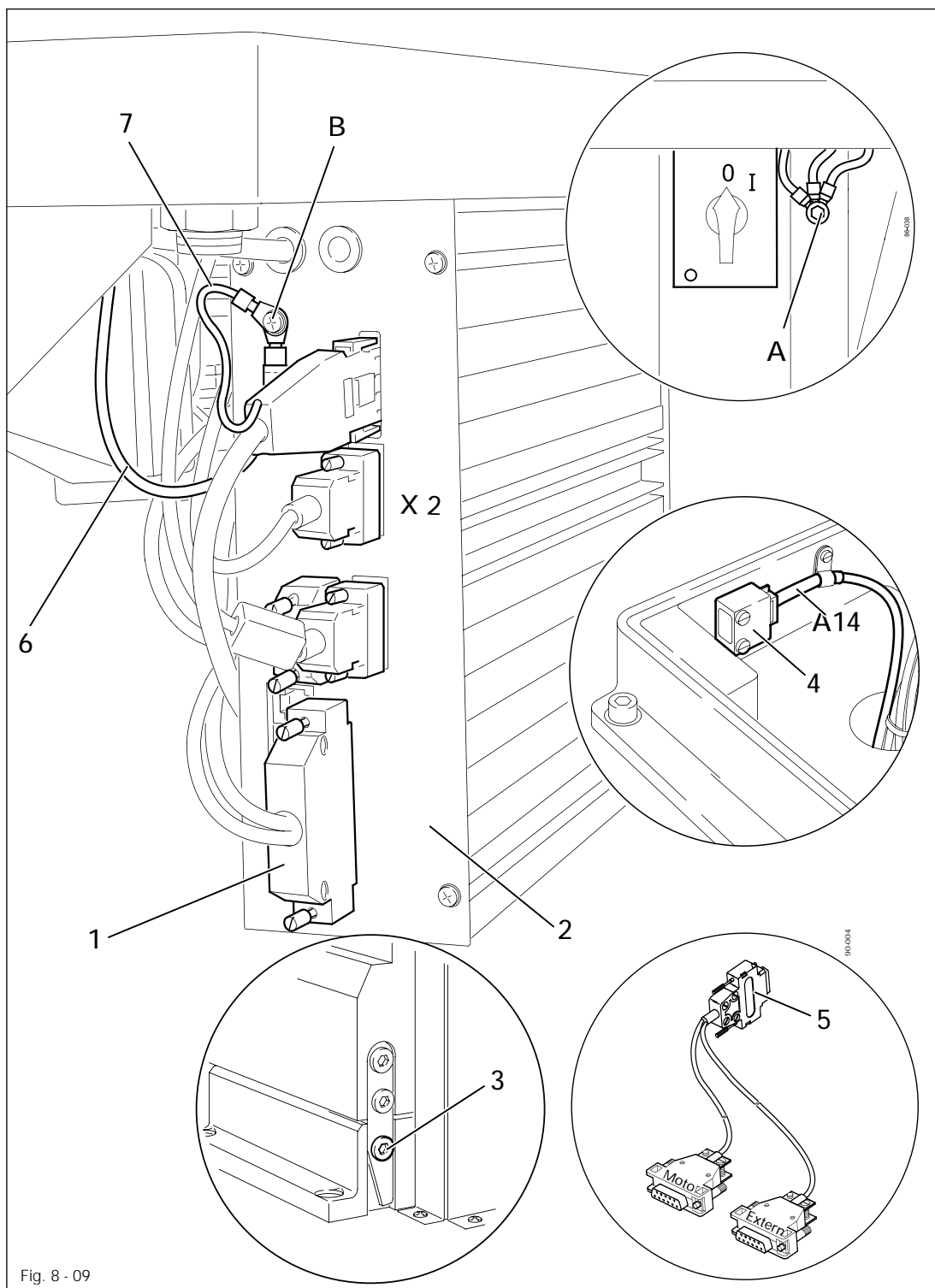
- Monter le porte-bobine en se référant à la fig. 8-07.
- Ensuite, placer le support dans le trou du plateau, et le fixer à l'aide des écrous fournis.



Montage du plateau de table et schémas électriques
(voir le chapitre 11)

8.01.08

Raccorder les fiches et câbles de mise à la terre



- Brancher le câble d'adaptateur 1 sur la boîte de distribution
- Dévisser la vis 3 et replier la machine vers l'arrière
- Enficher les câbles sortant de la machine sur le câble de l'adaptateur 1 selon leur désignation.
- Enficher le câble A14 sortant de l'adaptateur 1 sur la reconnaissance de la partie supérieure 4.



Redresser la machine des deux mains !
Danger d'écrasement entre la machine et le plateau !

- Brancher le connecteur 5 du câble de l'adaptateur dans la prise femelle X 2.
- Le moteur doit être raccordé au connecteur « Moteur » et le transmetteur de position doit être raccordé au connecteur « Externe ».
- Visser le câble de mise à la terre de la tête et de l'interrupteur général au point A.
- Relier les points de mise à la terre A et B par le câble de mise à la terre 6.
- Visser le câble de mise à la terre 7 du moteur au point B.

8.02 Première mise en service

- Avant la première mise en service, s'assurer que les conduites électriques et flexibles de raccordement pneumatiques de la machine ne présentent pas d'éventuels endommagements.
- Nettoyer soigneusement la machine (voir chapitre 10, "Maintenance et entretien").
- Faire vérifier par des spécialistes si le moteur de la machine peut être utilisé avec la tension de secteur existante et si son branchement est correct.



Si ces conditions ne sont pas respectées, ne mettre en aucun cas la machine en service!



Avant la première mise en service, faire vérifier par des spécialistes si le paramètre 799 (classe de machine) est sur « 2 » et si le paramètre 800 (sens de rotation) est sur « 1 ». Le cas échéant, faire effectuer ce réglage (voir le chapitre 8.05 **Position initiale de l'entraînement de la machine**).



La machine ne doit être branchée qu'à une prise mise à la terre !

- Raccorder la machine au système pneumatique. Le manomètre doit alors indiquer une pression d'env. 6 bars. Au besoin, régler cette valeur (voir chapitre 10.08 **Contrôle / réglage de la pression d'air**).

8.03 Mise en service/hors service de la machine

- Mettre la machine hors service et en service (voir chap. 7.01 **Commutateur principal**).

8.04 Position initiale de l'entraînement de la machine

(uniquement pour les machines avec Quick-EcoDrive et à commande P40 ED)

- Mettre la machine en marche.
- Appuyer 2 x sur la touche **TE/Speed** pour appeler le mode de fonctionnement Entrée.
- Appuyer sur la **touche +/-** correspondante pour accéder au paramètre « **798** » et sélectionner le niveau de service C, voir le chapitre Sélection du niveau de l'opérateur des instructions de service séparées sur le panneau de commande.
- Sélectionner le paramètre « **799** » en appuyant sur la **touche +/-** correspondante (Sélection de la classe de machine).
- Vérifier si la valeur est sur « **2** », corriger si nécessaire.



Au cas où le paramètre doit être modifié, appuyer sur la touche **TE/Speed** et mettre la machine à l'arrêt, puis la remettre en marche. Ensuite, comme décrit plus haut, sélectionner à nouveau le niveau de service C.

- Sélectionner le paramètre « **800** » en appuyant sur la **touche +/-** correspondante (Sélection du sens de rotation).
- Mettre la valeur du paramètre sur « **1** » en appuyant sur la **touche +/-** correspondante.
- Sélectionner le paramètre « **700** » en appuyant sur la **touche +/-** correspondante.
- Exécuter un point de couture en actionnant la pédale.
- Tourner le volant dans le sens de direction jusqu'à ce que la pointe d'aiguille s'arrête à la hauteur du bord supérieur de la plaque d'aiguille.
- Ensuite, vérifier également les valeurs de paramètre fournies dans la liste de paramètres (voir le chapitre **10.10 Réglages des paramètres**) et régler celles-ci, le cas échéant.
- Terminer le réglage du moteur de la machine à coudre en appuyant sur la touche **TE/Speed**.

9

Équipement



Respecter toutes les consignes et remarques de ces instructions de service et en particulier toutes les consignes de sécurité.



Tous les travaux d'équipement doivent uniquement être effectués par un personnel ayant reçu la formation nécessaire. Avant d'y procéder, actionner le commutateur principal ou retirer la prise secteur pour couper la machine du réseau.

9.01

Mise en place de l'aiguille

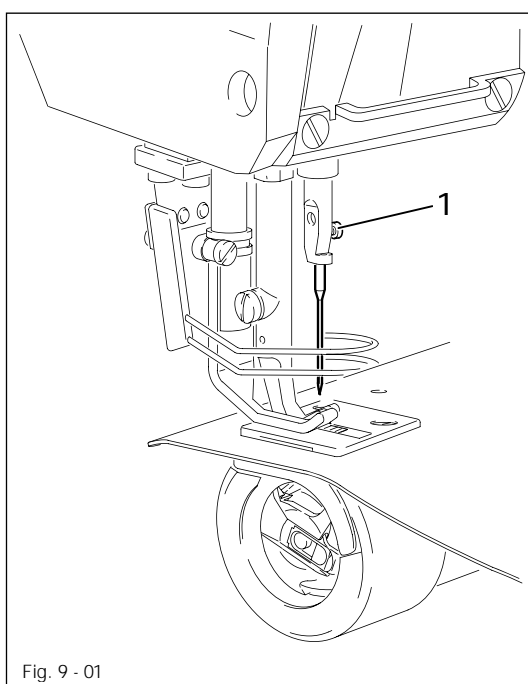


Fig. 9 - 01

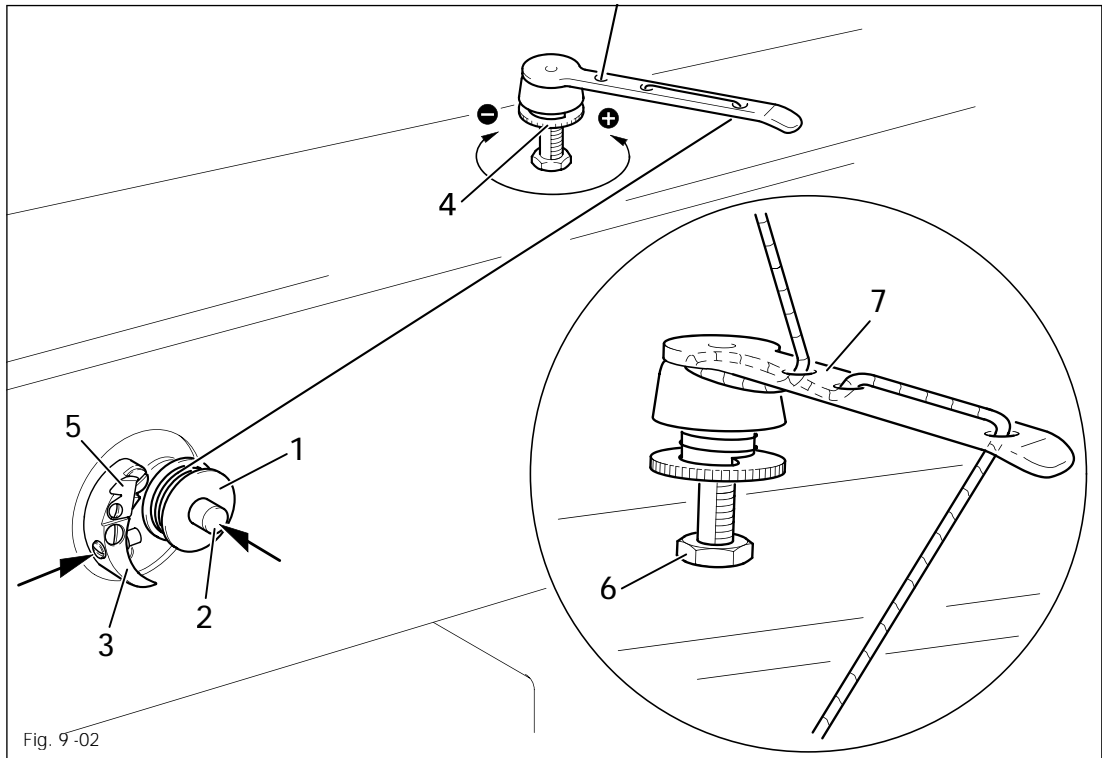


Débrancher la machine !
Risque de blessure en cas de démarrage inopiné de la machine !



N'utiliser que les aiguilles du système prévu pour cette machine ; voir le chapitre 3 Caractéristiques techniques

- Placer la barre à aiguille en position haute.
- Desserrer la vis 1 et glisser l'aiguille dans la barre à aiguille jusqu'à la butée.
- Diriger la longue rainure vers la tête de machine.
- Serrer la vis 1.



- Placer une canette vide 1 sur la broche 2.
- Enfiler le fil selon la fig. 9-02 puis enrouler quelques tours sur la canette 1 dans le sens opposé au sens des aiguilles d'une montre.
- Mettre le bobinoir en marche en appuyant simultanément sur la broche 2 et le levier 3.



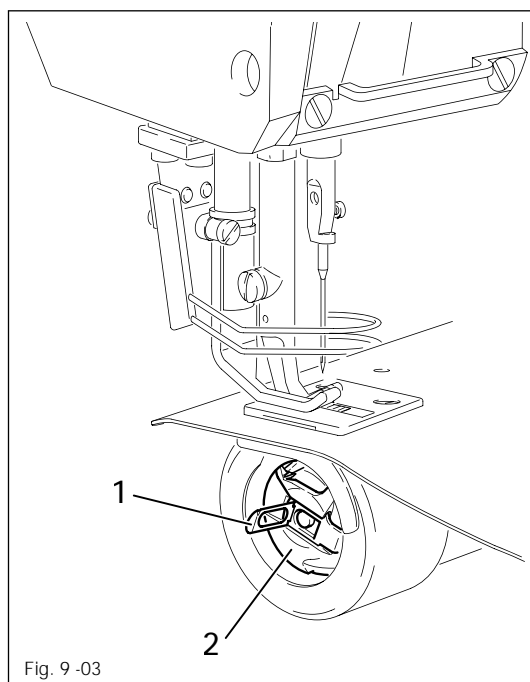
La canette se remplit pendant la couture.

- La précontrainte du fil inférieur est réglée en tordant la vis moletée 4.
- Le bobinoir s'arrête automatiquement lorsque la bobine 1 est suffisamment remplie.
- Retirer la bobine 1 remplie et couper le fil sur le couteau 5.



Si le fil est enroulé de façon irrégulière, desserrer l'écrou 6 et tordre le guide-fil 7 en conséquence. Après le réglage, resserrer l'écrou 6.

9.03 Sortie / mise en place de la boîte à canette



Débrancher la machine !
Risque de blessure en cas de démarrage inopiné de la machine !

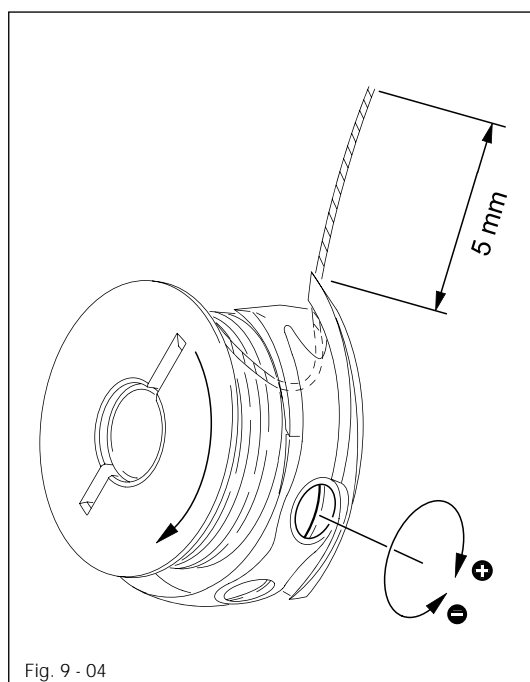
Sortir la boîte à canette :

- Soulever l'étrier 1 et sortir la boîte à canette 2.

Mettre la boîte à canette en place :

- Placer la boîte à canette 2 pleine ; le déclic doit être perceptible.

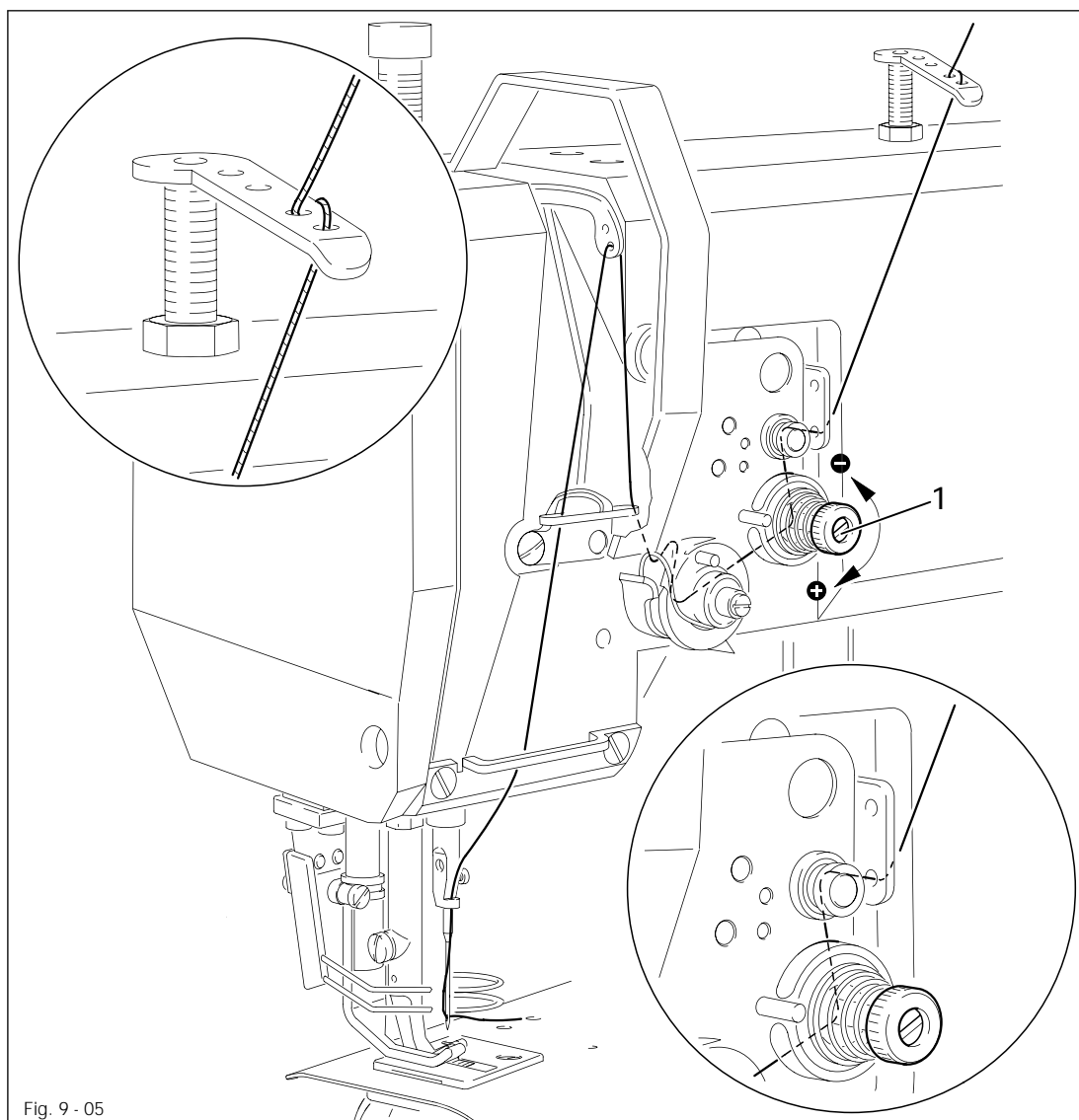
9.04 Enfilage de la boîte à canette / réglage de la tension du fil de canette



- Enfiler la canette conformément à la fig. 9-04.
- Quand le fil se déroule, la canette doit tourner dans le sens de la flèche.
- Régler la tension du fil de canette en tournant la vis 1.

9.05

Enfilage du fil d'aiguille / réglage de la tension du fil d'aiguille



Débrancher la machine !

Risque de blessure en cas de démarrage inopiné de la machine !

- Enfiler la machine conformément à la fig. 9-05 en faisant passer le fil de la gauche vers la droite dans le chas de l'aiguille.
- Régler la tension du fil d'aiguille en tournant la vis moletée 1.

9.06 Réglage du comptage de points pour le contrôle du fil de canette

(uniquement pour les machines avec Quick-EcoDrive et à commande P40 ED)

La description est disponible dans les instructions de service séparées pour le panneau de commande.

10 Maintenance et entretien

10.01 Intervalles de maintenance et d'entretien

Nettoyage : quotidien, et à plusieurs reprises en cas de service continu
Huilage général : deux fois par semaine
Huilage du crochet quotidienne, avant la mise en service
Huilage des pièces de la tête deux fois par semaine
Lubrification des pignons coniques une fois par an
Lubrification de l'excentrique de commande du pied entraîneur: une fois par an
Contrôle / réglage de la pression d'air : quotidien, avant chaque mise en service
Purge / nettoyage du réservoir d'eau du conditionneur
d'air comprimé : quotidien, avant la mise en service



Ces intervalles de maintenance se rapportent à la durée de fonctionnement moyenne d'une machine pendant le service d'une équipe. Il est recommandé d'effectuer les opérations de maintenance plus souvent en cas de durée de fonctionnement supérieure de la machine.

10.02 Nettoyage

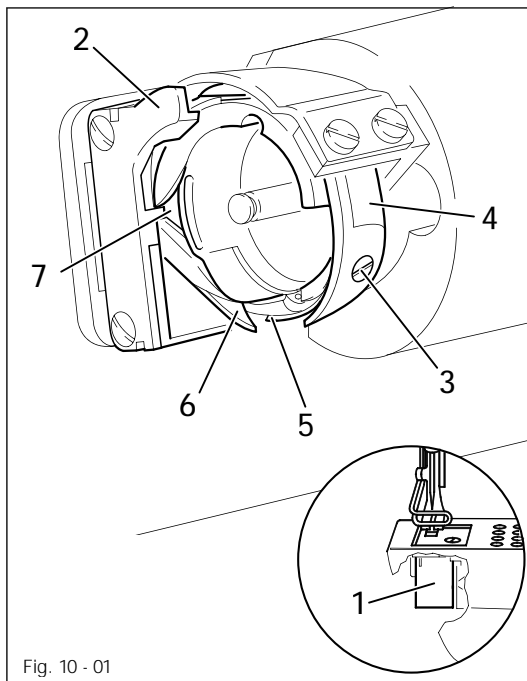


Fig. 10 - 01



Débrancher la machine !
Risque de blessure en cas de démarrage inopiné de la machine !

Nettoyage du compartiment crochet

- Tous les jours, et à plusieurs reprises en cas de service continu, nettoyer le compartiment crochet à l'aide d'un pinceau.

Nettoyage du crochet

- Retirer le cache du bras libre 1.
- Amener la barre à aiguille en position supérieure.
- Sortir la capsule supérieure avec la canette.
- Dévisser la pièce d'arrêt de la capsule 2.
- Dévisser la vis 3 et retirer l'archet du crochet 4.
- Tourner le volant jusqu'à ce que la pointe 5 se trouve à la hauteur de la pointe 6.
- Sortir la capsule inférieure et nettoyer la coursière du crochet avec du pétrole.
- En remettant la capsule inférieure en place, veiller à ce que l'ergot engrène dans la rainure 7 sur la face arrière de la pièce d'arrêt de la capsule 2.
- Revisser l'archet de crochet 4.
- Mettre la boîte à canette en place et refermer le cache du bras libre 1.



Ne pas utiliser la machine sans le cache du bras libre 1 !
Danger de blessure par le crochet en rotation.

10.03 Huilage général

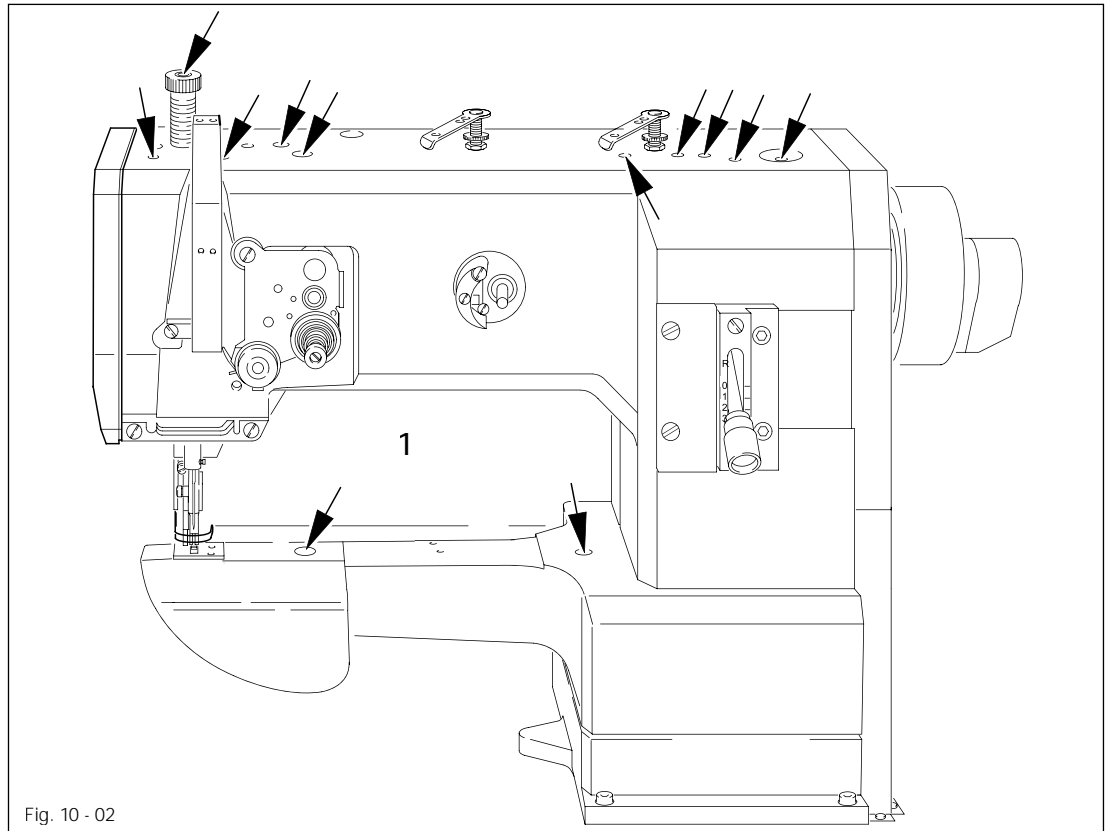


Fig. 10 - 02



Débrancher la machine !
Risque de blessure en cas de démarrage inopiné de la machine !

- Huiler deux fois par semaine tous les paliers au-dessus de la table machine (voir flèches).

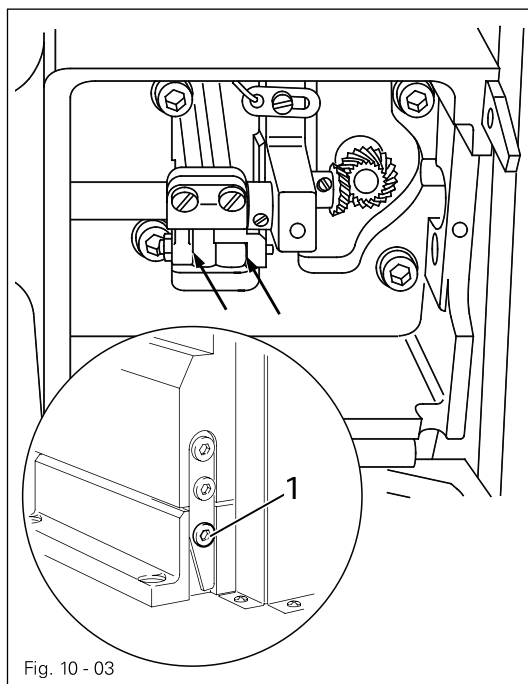


Fig. 10 - 03

- Retirer la vis 1 et rabattre la machine vers l'arrière.
- Deux fois par semaine, huiler tous les paliers situés en-dessous du plateau (voir flèches).

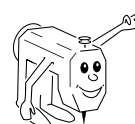


Redresser la machine des deux mains ! Danger d'écrasement entre la machine et le plateau !

- Resserrer la vis 1

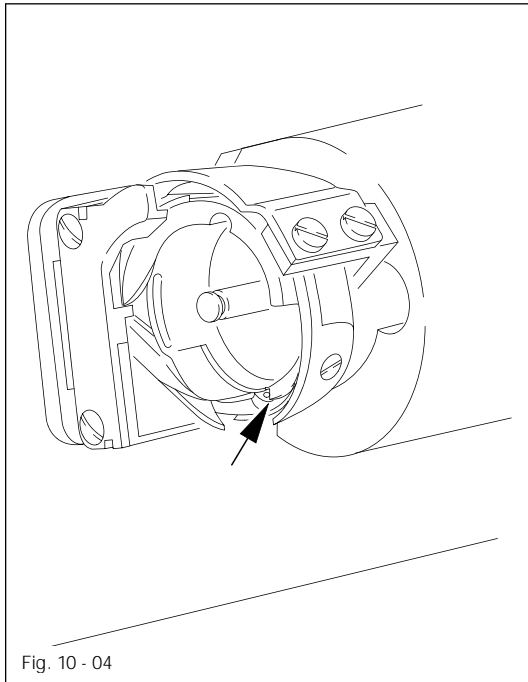


Utiliser uniquement une huile d'une viscosité moyenne de $22,0 \text{ mm}^2/\text{s}$ à 40°C et d'une densité de $0,865 \text{ g}/\text{cm}^3$ à 15°C !



Nous recommandons l'huile pour machine à coudre PFAFF, n° de cde : 280-1-120 144.

10.04 Huilage du crochet

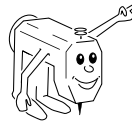


Débrancher la machine !
Risque de blessure en cas de démarrage inopiné de la machine !

- Retirer la boîte à canette.
- Une fois par jour, verser 1 ou 2 gouttes d'huile dans la coursière du crochet (voir flèche).
- Remettre la boîte à canette en place.

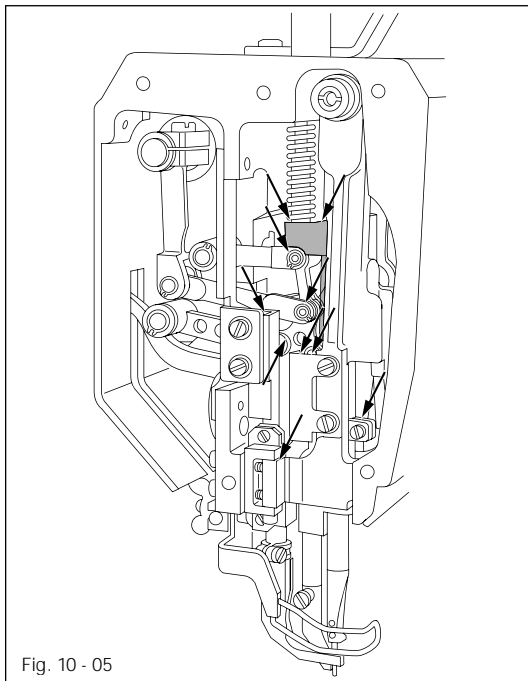


Utiliser uniquement une huile d'une viscosité moyenne de $22,0 \text{ mm}^2/\text{s}$ à 40°C et d'une densité de $0,865 \text{ g/cm}^3$ à 15°C !



Nous recommandons l'huile pour machine à coudre PFAFF, n° de cde : 280-1-120 144.

10.05 Huilage des pièces de la tête

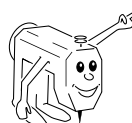


Débrancher la machine !
Risque de blessure en cas de démarrage inopiné de la machine !

- Dévisser la plaque frontale.
- Deux fois par semaine, huiler tous les points de glissement et d'appui (voir flèches).
- Revisser la plaque frontale.

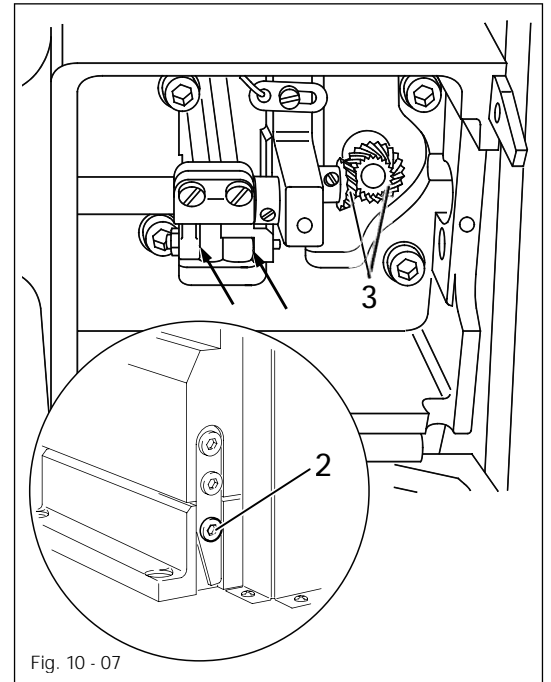
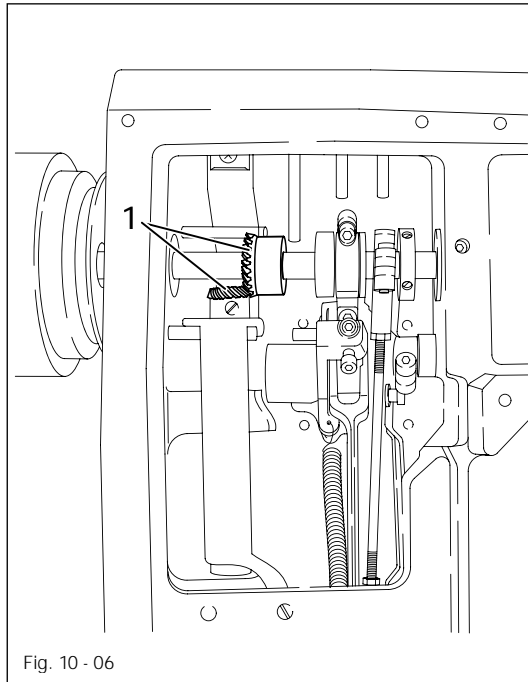


Utiliser uniquement une huile d'une viscosité moyenne de $22,0 \text{ mm}^2/\text{s}$ à 40°C et d'une densité de $0,865 \text{ g/cm}^3$ à 15°C !



Nous recommandons l'huile pour machine à coudre PFAFF, n° de cde : 280-1-120 144.

10.06 Lubrification des pignons coniques



Débrancher la machine !
Risque de blessure en cas de démarrage inopiné de la machine !



Une fois par an, enduire tous les pignons coniques de graisse fraîche.

Pignons coniques supérieurs

- Dévisser le couvercle au dos de la machine.
- Enduire les pignons coniques supérieurs 1 de graisse fraîche.
- Revisser le couvercle au dos de la machine.
-

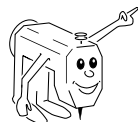
Pignons coniques inférieurs

- Dévisser la vis 2 et coucher la machine en arrière.
- Enduire les pignons coniques 3 de graisse fraîche.



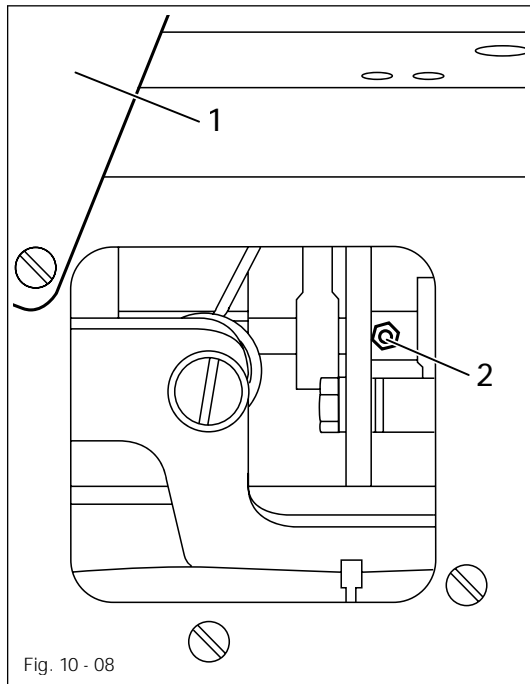
Redresser la machine des deux mains !
Danger d'écrasement entre la machine et le plateau !

- Resserrer la vis 2



Nous recommandons d'utiliser la graisse saponifiée à base de soude PFAFF d'une température de goutte d'env. 150°C. N° de commande 280-1-120 243.

10.07 Lubrification de l'excentrique d'entraînement du pied entraîneur

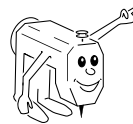


Débrancher la machine !
Risque de blessure en cas de démarrage inopiné de la machine !

- Ouvrir le cache 1 situé au dos de la machine.
- Au moins une fois par an, graisser légèrement le raccord fileté 2 (en utilisant une pompe à graisse).
- Revisser ensuite le cache 1.

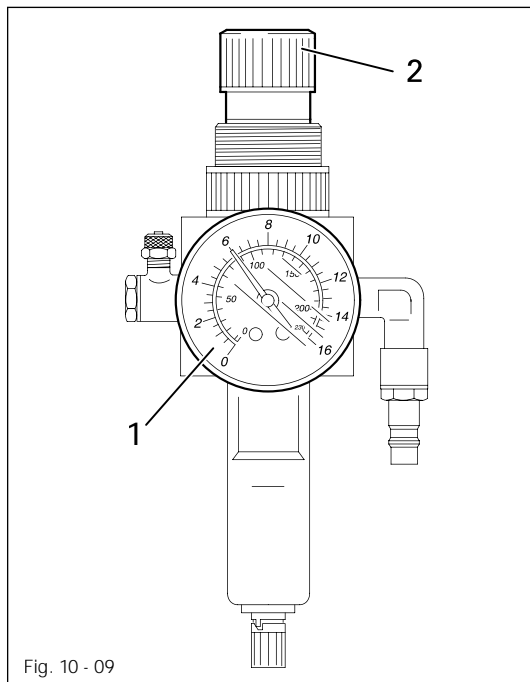


Utiliser uniquement une graisse à base de lithium d'un point de goutte à 185°C et d'une pénétration de foulage de 22 à 25 mm à 25°C.



Nous recommandons une graisse pour machine à coudre PFAFF, n° de cde: 280-1-120 247.

10.08 Réglage de la pression d'air



- Avant chaque mise en service, contrôler la pression d'air au manomètre 1.
- Le manomètre doit indiquer une pression d'air de 6 bars.
- Au besoin, régler cette valeur.
- Pour cela, tirer le bouton 2 et le tourner de façon à ce que le manomètre indique une pression de 6 bars.
- Enfoncer de nouveau le bouton 2.

10.09 Purge / nettoyage du réservoir d'eau du conditionneur d'air comprimé

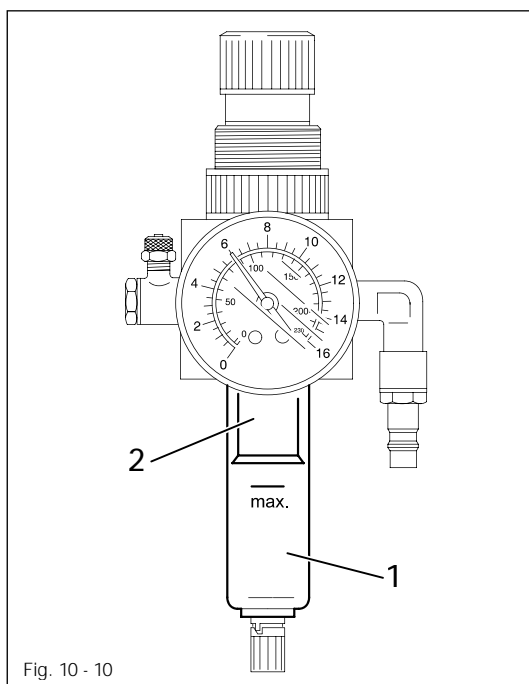


Fig. 10 - 10



Mettre la machine hors service.
Retirer le flexible d'air comprimé du conditionneur.

Purger le réservoir d'eau

- Le réservoir d'eau 1 est automatiquement purgé après que le flexible d'air comprimé du conditionneur ait été retiré.

Nettoyer le filtre

- Dévisser le réservoir d'eau 1 et sortir le filtre 2 en le tournant.
- Nettoyer le filtre à l'air comprimé, voire avec de l'alcool isopropylique, n° de commande: 95-665 735-91.
- Remettre en place le filtre 2 en le tournant et revisser le réservoir d'eau 1.

10.10 Réglages des paramètres

(uniquement pour les machines avec Quick-EcoDrive et à commande P40 ED)

- La sélection du niveau de l'opérateur et la modification des paramètres sont décrites dans les instructions de service séparées pour l'entraînement.

10.10.01 Liste des paramètres

Groupe	Paramètre	Signification	Niveau d'opérateur	Secteur de réglage	Valeur réglée
1	105	Vitesse de rotation du point d'arrêt en début de couture	B, C	300 - 2000	800
	110	Vitesse de rotation du point d'arrêt de fin de couture	B, C	300 - 2000	1000
6	607	Vitesse de rotation maxi.	B, C	300 - 2000	▲
	609	Vitesse de coupe 1	B, C	60 - 300	180
7	700	Position d'aiguille 0 (position de référence de l'aiguille)	B, C	0 - 255	*
	702	Position d'aiguille 1 (aiguille en bas) 1	B, C	0 - 255	85
	703	Position d'aiguille 2 (releveur de fil en haut)	B, C	0 - 255	230
	705	Position d'aiguille 5 (fin du signal de coupe 1)	B, C	0 - 255	100
	706	Position d'aiguille 6 (départ du signal de coupe 2)	B, C	0 - 255	85
	707	Position d'aiguille 9 (démarrage du détendeur de fil / démarrage de l'attrape-fil)	B, C	0 - 255	195
	722	Rampe d'accélération	B, C	0 - 255	50
	723	Rampe de décélération	B, C	0 - 255	40
	734	Sortie de synchronisation A2 (coupe-fil)	B, C	001 - 009	0
	760	Multiplicateur de la valeur fixe (200) pour le comptage de points	A,B, C	0 - 250	5
799	Classe de machine sélectionnée	C	1 - 4	2	
8	800	Sens de rotation	C	0 - 1	1
	884	Amplification proportionnelle de la régulation de la vitesse de rotation	B,C	03 - 24	10
	897	Variante Mini-Motor, 1 = long, 2 = court	C	0 - 1	0
9	900	Amplification p. supplémentaire de la régulation de la vitesse de rotation	B,C	1 - 24	9

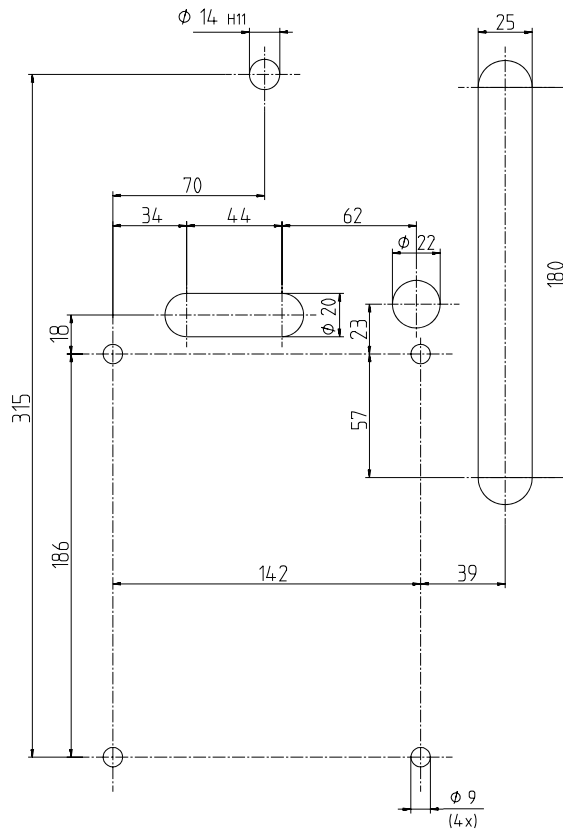
▲ Voir le chapitre 3 Caractéristiques techniques

* Réglage, voir le chapitre 8.04 Position initiale de l'entraînement de la machine

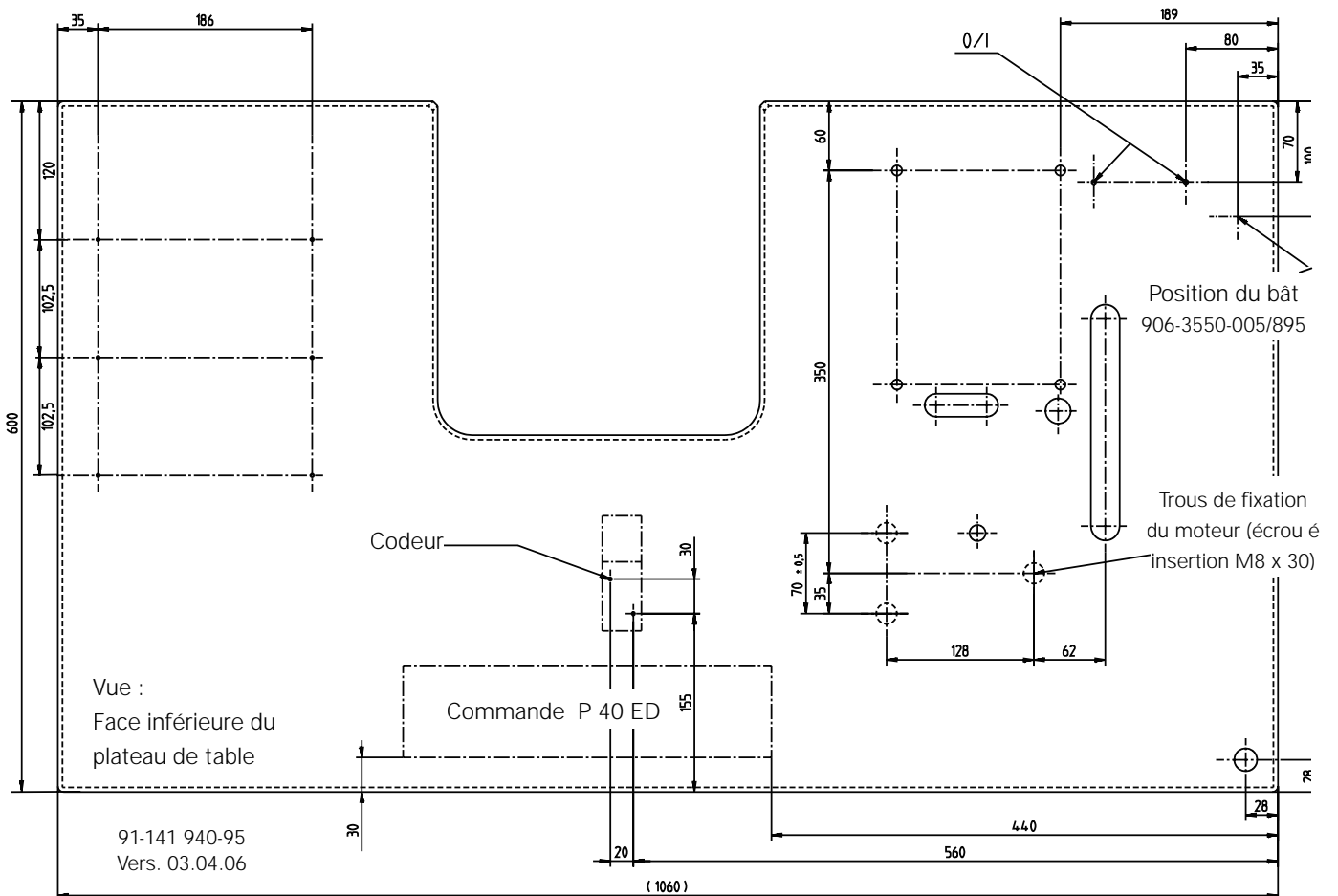


Des paramètres supplémentaires et la description de la mise à jour sur Internet du logiciel de la machine ainsi que de la réinitialisation / du démarrage à froid de la machine sont disponibles dans les instructions de service du panneau de commande.

11.01 Découpe dans le plateau fondamental



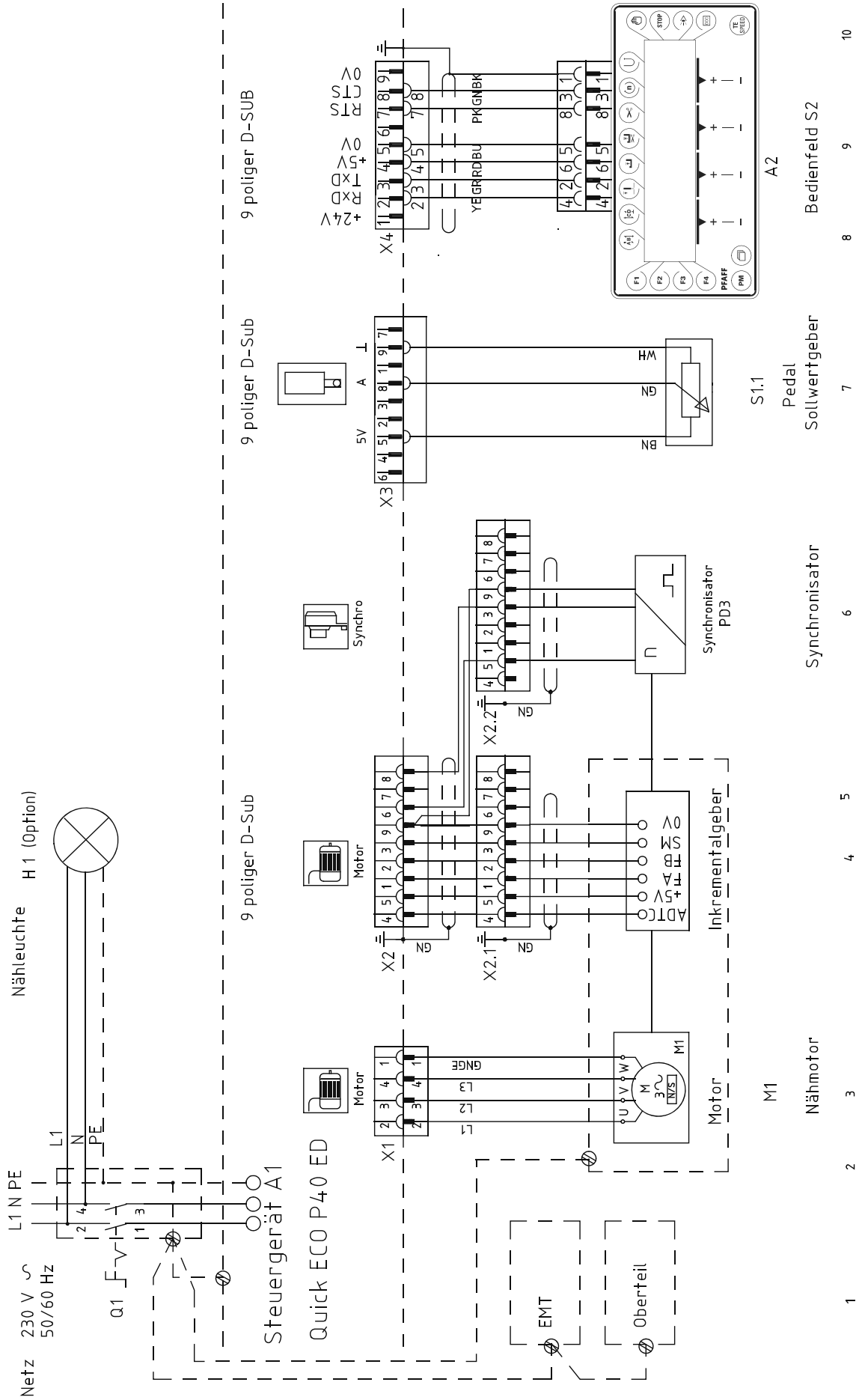
11.02 Montage du plateau de table

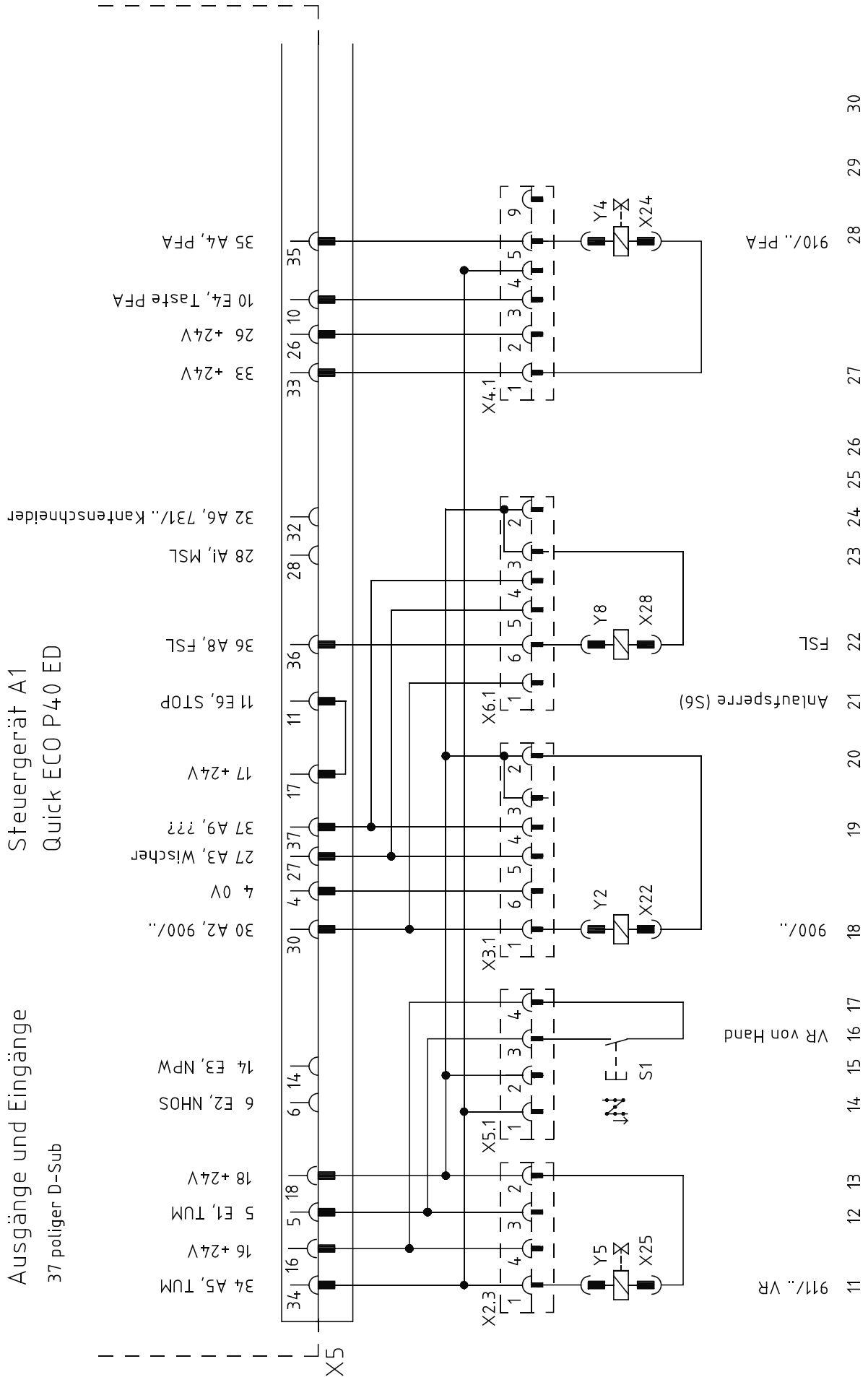


11.03 Schéma électrique

Liste des références au schéma électrique

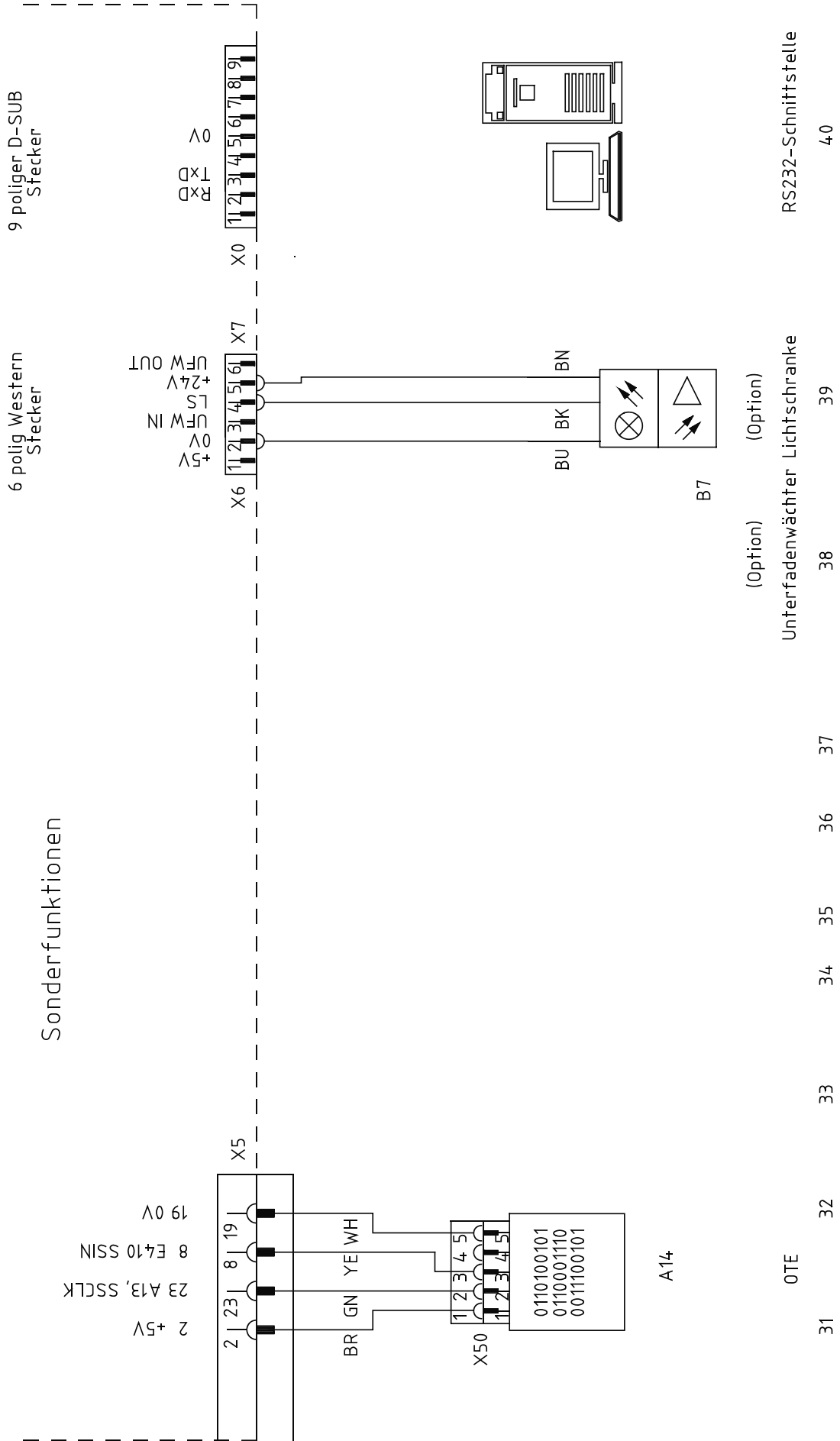
A1	Élément de commande Quick P40 ED
A2	Panneau de commande BDF S2
A14	Reconnaissance de la partie supérieure (OTE)
H1	Lampe de couture
H10	comptage de points LED
M1	Moteur de la machine à coudre
Q1	Interrupteur principal
S1	Touche VR à la main
S1.1	Consignateur à pédale
S2	Touche S2 Changement de la position de l'aiguille
S3	Touche point unique
S6	Touche de verrouillage du démarrage (E6 Arrêt)
X0	RS 232 Interface (PC)
X1	Moteur de la machine à coudre
X2	Transmetteur incrémentiel
X2.1	Adaptateur du transmetteur incrémentiel
X2.2	Adaptateur du synchronisateur
X2.3	Y5 -911/.. Dispositif de verrouillage
X3	Consignateur
X3.1	Y2 -900/.. FS Coupe-fil
X4	A2 Connecteur du panneau de commande BDF S2
X4.1	Y4 -910/.. Pied presseur automatique
X5	Entrée / sortie
X6	Contrôleur du fil inférieur (option)
X6.1	Y8 FSL Détenteur de fil
X7	Barrière lumineuse (option)
X22	Y2 -900/.. FS Coupe-fil
X24	Y4 -910/.. Pied presseur automatique
X25	Y5 -911/.. Dispositif de verrouillage
X28	Y8 FSL Détenteur de fil
X40	S1-3 Clavier de numérotation
X50	A14 Reconnaissance de la partie supérieure (OTE)
Y2	-900/.. Coupe-fil
Y4	-910/.. Pied presseur automatique
Y5	-911/.. Dispositif de verrouillage
Y8	FSL Détenteur de fil





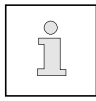
Steuergerät A1 Quick P40 ED

Sonderfunktionen



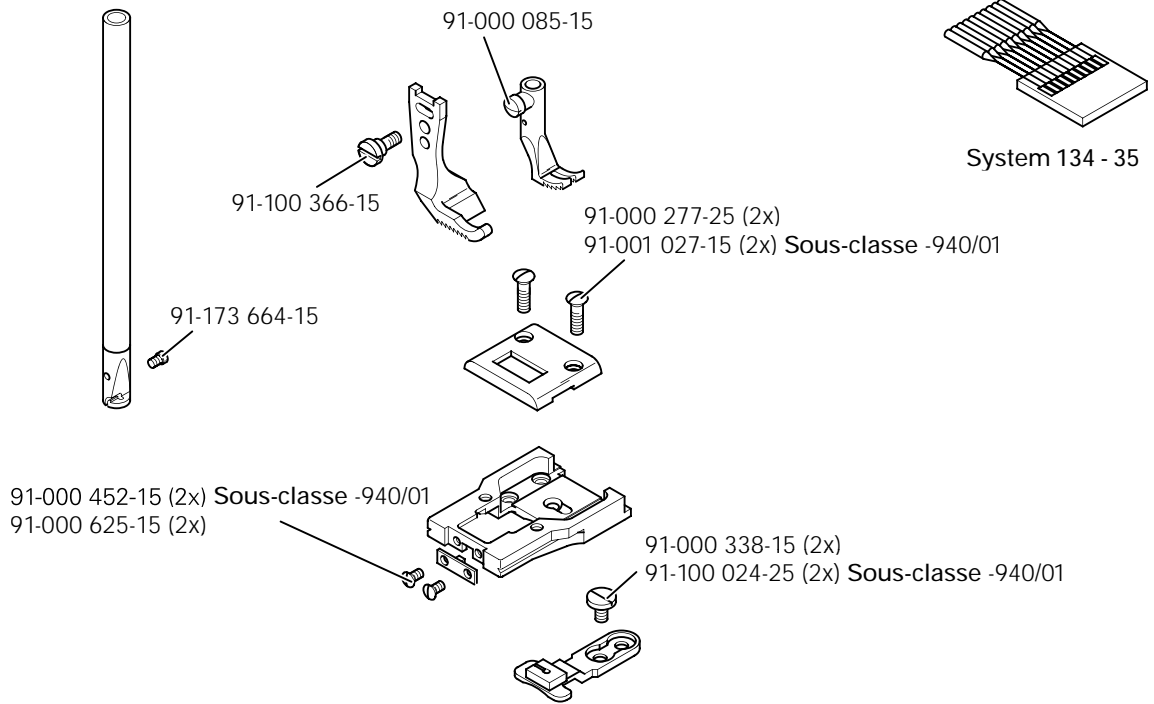
12

Pièces d'usure



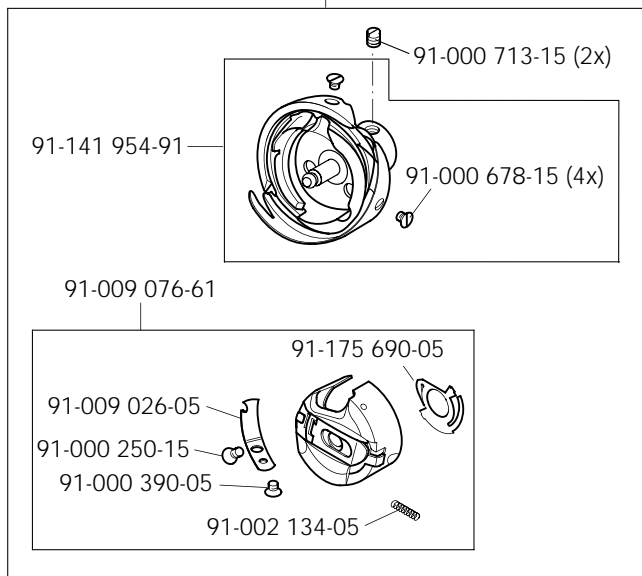
Sur cette page figurent les principales pièces d'usure. Une liste détaillée des pièces pour la machine au complet est jointe dans les accessoires.

En cas de perte, la liste de pièces peut être téléchargée sous l'adresse Internet www.pfaff-industrial.com/pfaff/de/service/downloads Alternativement au téléchargement, cette liste de pièces peut être commandée aussi sous le numéro **296-12-18 641** sous forme de livre.



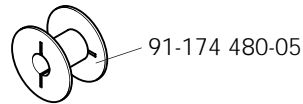
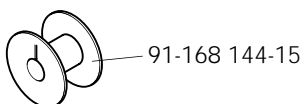
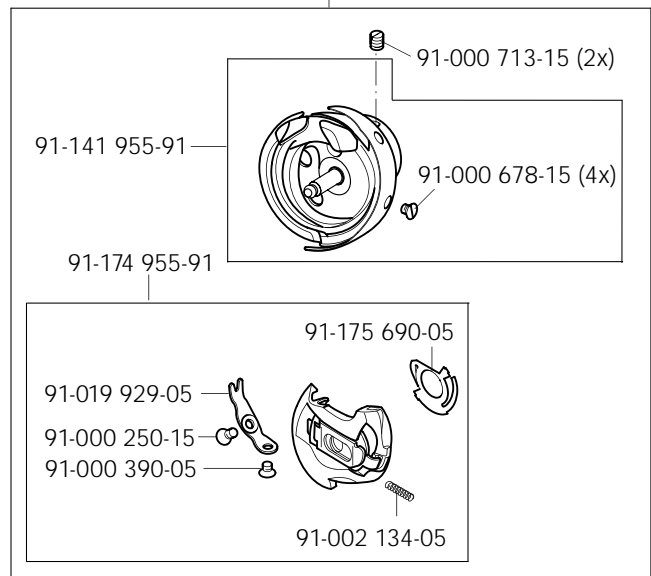
PFAFF 335

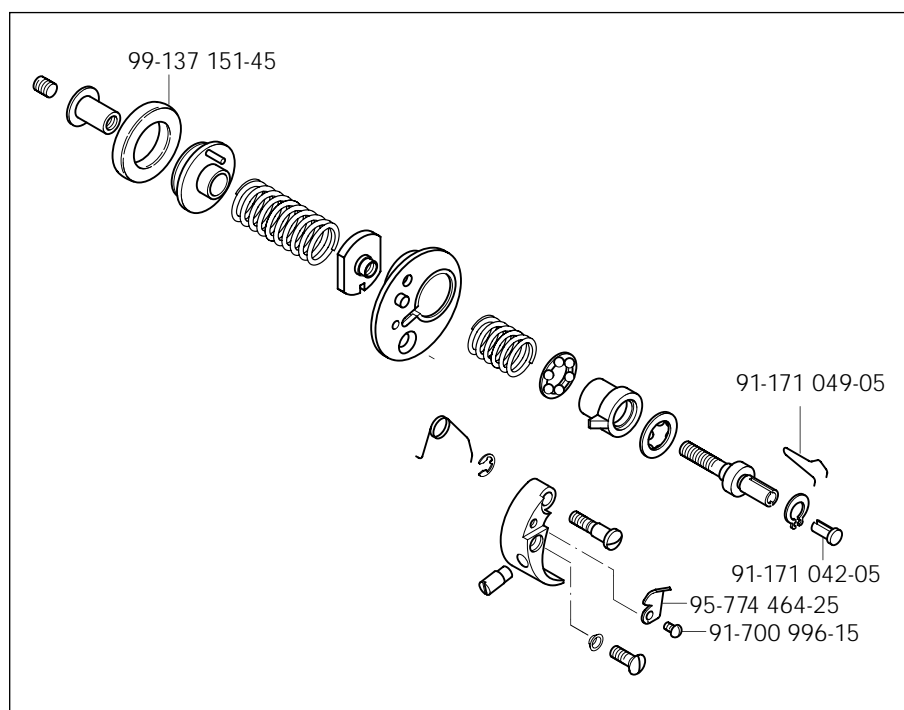
91-060 461-91



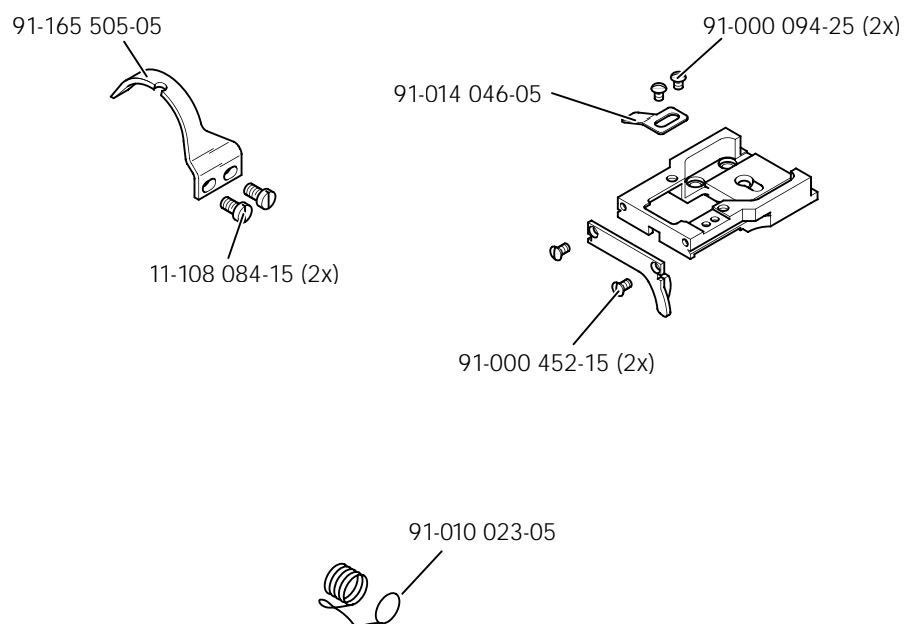
PFAFF 335-G

91-060 581-91





PFAFF 335-900/52





Europäische Union
Wachstum durch Innovation – EFRE

PFAFF Industriesysteme und Maschinen AG

Hans-Geiger-Str. 12 - IG Nord
D-67661 Kaiserslautern

Téléphone: +49-6301 3205 - 0
Fax: +49-6301 3205 1386
E-mail: info@pfaff-industrial.com

Hotlines:

Service technique : +49-175/2243-101
Conseiller de couture et technique : +49-175/2243-102
Hotline - Pièces détachées : +49-175/2243-103

Imprimé en la R.F.A.