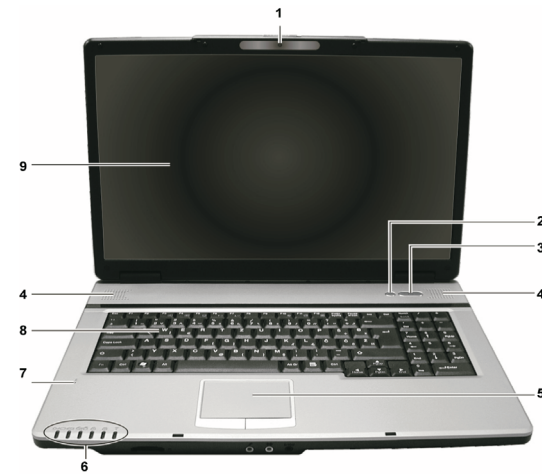




# Aperçu rapide

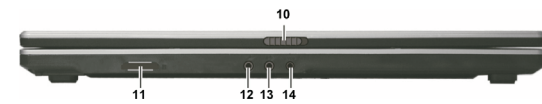
## Vue de l'ordinateur

### Ordinateur ouvert



- 1 - Webcam
- 2 - Touche d'économie d'énergie
- 3 - Bouton marche/arrêt
- 4 - Haut-parleur
- 5 - Touchpad
- 6 - Panneau indicateur
- 7 - Microphone
- 8 - Clavier
- 9 - Ecran
- 10 - Verrouillage d'écran
- 11 - Lecteur de cartes multimédia
- 12 - Entrée microphone\*
- 13 - Sortie audio\*
- 14 - Sortie audio numérique\* (S/P-DIF)
- 15 - Port moniteur externe (DVI)
- 16 - Port modem RJ-11
- 17 - Port réseau LAN RJ-45
- 18 - Prise Express Card/54
- 19 - Lecteur optique
- 20 - Port USB 2.0
- 21 - Alimentation électrique
- 22 - Port HDMI
- 23 - Verrouillage Kensington®

### Vue de devant



### Côté gauche



### Côté droit



### Partie arrière



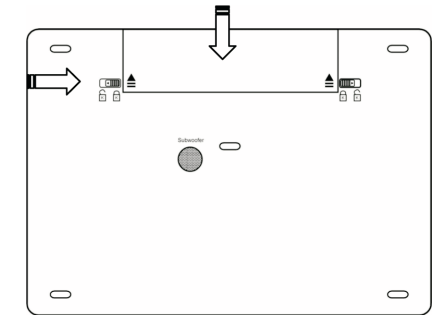
\*Ports avec prise double. La configuration se fait par l'intermédiaire du logiciel.

# Guide rapide

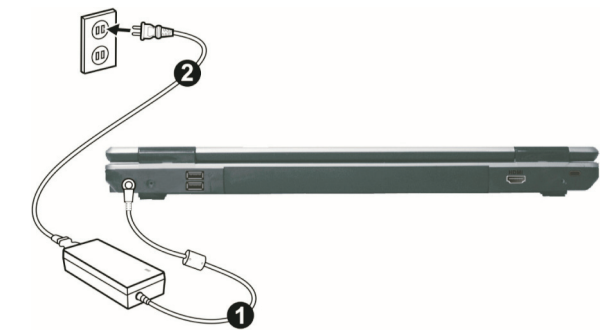
## Alimentation

Veillez tenir compte des instructions détaillées de votre mode d'emploi !

1. Mettez la batterie fourni en place. Verrouillez impérativement la batterie afin d'éviter toute chute accidentelle.
2. Branchez l'adaptateur secteur fourni à l'ordinateur [21].
3. Branchez ensuite le cordon d'alimentation à l'adaptateur et enfin, branchez-le à une prise de courant.



Chargez et déchargez complètement la nouvelle batterie deux à trois fois de suite afin qu'elle atteigne sa pleine capacité !



## Démarrage

### Attention !

Ne posez **aucun objet sur les câbles**, ils pourraient être endommagés.

4. Ouvrez l'écran en poussant la sécurité [10] vers la droite avec le pouce, puis en amenant l'écran à la position souhaitée.
5. Allumez l'ordinateur à l'aide de l'interrupteur marche/arrêt [3]. L'ordinateur démarre et passe maintenant par différentes phases.
6. Suivez les instructions qui suivent l'écran d'accueil de Windows. Chaque fenêtre explique les étapes à effectuer.



Aucune disquette de démarrage ne doit se trouver dans le lecteur optique, car le système d'exploitation ne serait pas alors chargé à partir du disque dur.

## Activation du logiciel antivirus

Un logiciel Antivirus est installé sur votre ordinateur portable. L'installation initiale de votre ordinateur portable une fois effectuée, vous serez invité à enregistrer le logiciel antivirus lors du prochain démarrage. Procédez à cet enregistrement en ligne gratuit afin de débloquer le logiciel et obtenir des mises à jour gratuites pendant 90 jours. Pour savoir comment protéger votre ordinateur portable après l'expiration de la période de 90 jours, reportez-vous au mode d'emploi.

### Remarque :

N'installez aucun autre logiciel antivirus, car cela peut porter préjudice aux performances de l'ordinateur.

Vous trouverez davantage d'informations dans la documentation jointe.

MSN 4002 5370