

# BP 40

## Manual d'utilisation



Lire attentivement et bien assimiler le manuel d'utilisation avant de se servir de la tronçonneuse.

# EXPLICATIONS DES SYMBOLES

## Symboles



**AVERTISSEMENT!** Tronçonneuses, débroussailluses et coupe-herbes peuvent s'avérer dangereux! Une utilisation imprudente ou inadéquate peut résulter en des blessures graves, et même mortelles.



Lire attentivement le mode d'emploi et assimiler son contenu avant d'utiliser la machine.



Toujours porter:

- Casque de protection
- Protège-oreilles
- Lunettes ou masque de protection



- L'utilisateur de la machine doit s'assurer que personne ne s'approche à moins de 15 m pendant le travail. En présence de plusieurs utilisateurs sur un même lieu d'exploitation, la distance de sécurité les séparant doit au moins être égale au double de la longueur de l'arbre. En aucun cas, cette distance ne peut être inférieure à 15 m.



- Régime max.recommandé, tpm



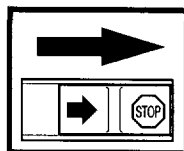
- Attention aux objets projetés.



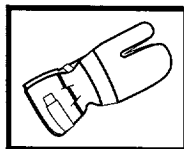
- Destiné uniquement à la tête de coupe trimmy.



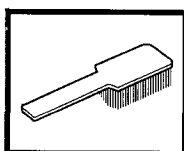
- Destiné uniquement à la tête de coupe trimmy.



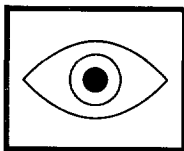
Contrôles et/ou entretiens sont effectués avec le moteur arrêté et le contacteur d'Arrêt en position STOP.



Toujours porter des gants de protection.



La machine demande un nettoyage régulier.



Contrôle visuel.



Obligation de porter des lunettes ou un masque de protection.

# SOMMAIRE

## Mesures à prendre avant d'utiliser une machine neuve

- Lire attentivement le mode d'emploi.
- Contrôler le montage et le réglage de l'équipement de coupe. Voir page 7-8, 18-20.
- Démarrer la machine et vérifier le réglage du carburateur. Voir page 23.



### AVERTISSEMENT!

**En aucun cas, la conception d'origine de la machine ne doit être modifiée sans l'accord du fabricant. Toujours utiliser des pièces de rechange d'origine. Des modifications et/ou des pièces de rechange non autorisées peuvent entraîner des blessures graves, ou mortelles, pour l'utilisateur, comme pour autrui.**

## Sommaire

### EXPLICATIONS DES SYMBOLES

Symboles ..... 2

### SOMMAIRE

Mesures à prendre avant d'utiliser une machine neuve ..... 3

Sommaire ..... 3

### CONSIGNES DE SECURITE

Équipement personnel de protection ..... 4

Dispositifs de sécurité de la machine ..... 4

Contrôle, entretien et maintenance des dispositifs de sécurité de la machine ..... 6

Équipement de coupe ..... 8

Consignes de sécurité générales ..... 9

Instructions de travail générales ..... 10

Technique de débroussaillage de base ..... 11

Équipement tranche-bordures ..... 13

Consignes de sécurité pour équipement taille-haies ..... 15

### QUELS SONT LES COMPOSANTS?

Quels sont les composants de la débroussailleuse ..... 17

### MONTAGE

Montage de poignée en J et de poignée en boucle ..... 18

Position de transport, poignée en J ..... 18

Montage de protège-lame et de lame ..... 18

Montage de tête de coupe ..... 19

Montage et démontage de tige divisible ..... 19

Adaptation harnais et débroussailleuse ..... 20

Montage de protège-couteau et de couteau (complément tranche-bordure) ..... 20

### CARBURANT

Carburant ..... 21

Ravitaillement ..... 21

### MARCHE ET ARRÊT

Contrôles avant le démarrage ..... 22

Marche et arrêt ..... 22

### ENTRETIEN

Carburateur ..... 23

Silencieux ..... 24

Circuit de refroidissement ..... 24

Filtre à air ..... 24

Engrenage angulaire ..... 24

Arbre de transmission ..... 25

Lubrification de l'arbre souple d'entraînement (complément tranche-bordure) ..... 26

Ajustement de la profondeur de coupe, tranche-bordure .... 26

Ajustement de taille-haie ..... 26

Lubrification (complément taille-haie) ..... 27

Utilisation de taille-haie ..... 27

Bougie d'allumage ..... 27

Affûtage de la lame ..... 28

Schéma d'entretien ..... 28

### CARACTERISTIQUES TECHNIQUES

BP40 ..... 30

# CONSIGNES DE SECURITE

## Equipelement personnel de protection

### INFORMATION IMPORTANTE

- Une tronçonneuse, une débroussailleuse ou un coupe-herbe utilisés de manière imprudente ou inadéquate peuvent devenir des outils dangereux, pouvant causer des blessures graves, et même mortelles. Il est très important de prendre connaissance de ce manuel et d'assimiler son contenu.
- Lors de l'utilisation d'une tronçonneuse, d'une débroussailleuse ou d'un coupe-herbe, il faut toujours utiliser un équipement personnel de protection agréé par les autorités. Cet équipement n'élimine pas les risques de blessures, mais il permet de limiter l'effet d'un éventuel accident. Demander l'assistance du revendeur concernant le choix de l'équipement de protection.

### CASQUE

Utiliser un casque si les troncs à abattre font plus de 2 m de haut.

### PROTEGE-OREILLES

Utiliser des protège-oreilles avec un effet amortisseur suffisant.

### PROTEGE-YEUX

D'éventuels coups de branches ou objets éjectés par l'équipement de coupe rotatif peuvent blesser les yeux.

### GANTS

Au besoin, utiliser des gants, notamment lors du montage de l'équipement de coupe.

### CHAUSSURES OU BOTTES

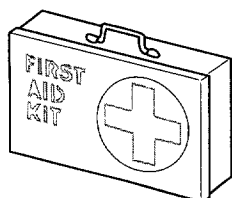
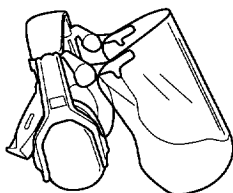
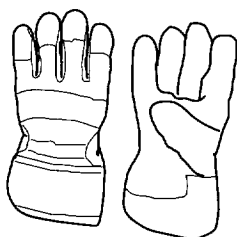
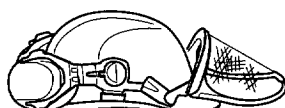
Utiliser des chaussures anti-dérapantes et solides.

### HABITS

Porter des vêtements fabriqués dans un matériau résistant, éviter les vêtements larges qui risquent de s'accrocher dans les broussailles et aux branches.

### PREMIERS SECOURS

L'utilisateur de tronçonneuses, débroussailleuses ou coupe-herbes doit toujours emporter les premiers secours.



## Dispositifs de sécurité de la machine

Ce chapitre explique les dispositifs de sécurité de la machine, leur fonction ainsi que les contrôles et entretiens à effectuer pour s'assurer de leur bon fonctionnement. (Voir le chapitre "Quels sont les composants" pour voir l'emplacement de ces dispositifs sur la machine).

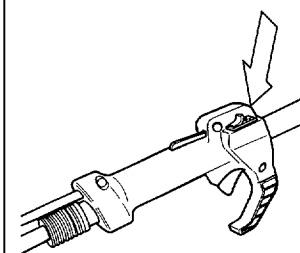
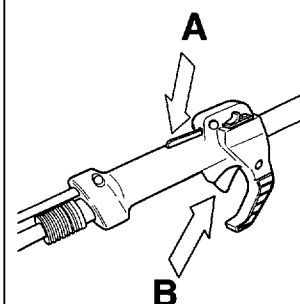


### AVERTISSEMENT!

**Ne jamais utiliser une machine avec des dispositifs de sécurité hors fonction. Suivre les instructions de contrôle, d'entretien et de service listées dans ce chapitre.**

### 1. Verrou d'accélérateur

Le verrou d'accélérateur est conçu de manière à empêcher les accélérations involontaires. Quand le verrou (A) est enfoncé dans la poignée (= quand l'utilisateur tient la poignée), l'accélérateur (B) est libéré. Lorsque la poignée est relâchée, l'accélérateur et le verrou d'accélérateur retrouvent leurs positions initiales. Cela s'effectue à l'aide de deux systèmes de retour par ressorts. Dans les positions initiales, l'accélérateur est automatiquement bloqué au régime de "ralenti".



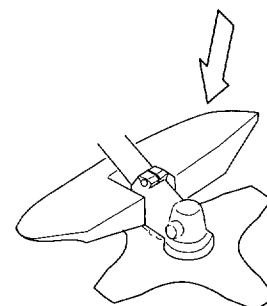
### 2. Contacteur d'arrêt

Le contacteur d'arrêt sert à arrêter le moteur.



### 3. Protège-lame et protection anti-projections

Ces dispositifs sont conçus pour empêcher la projection d'éventuels objets vers l'utilisateur.



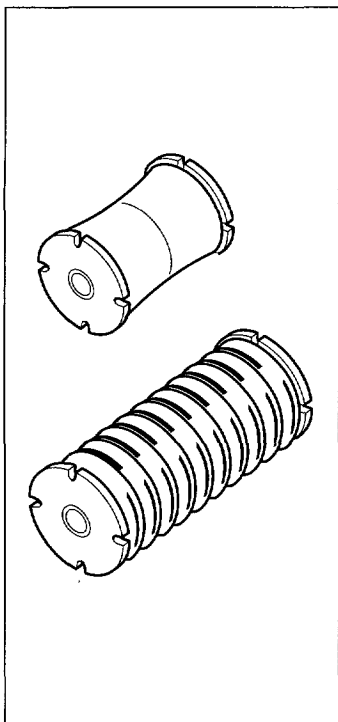
# CONSIGNES DE SECURITE

## 4. Dispositif anti-vibrations

La machine est munie d'un dispositif anti-vibrations destiné à rendre l'utilisation aussi agréable et confortable que possible.

L'utilisation d'un équipement de coupe mal affûté ou inadéquat (mauvais type ou mal affûté, voir chapitre "Affûtage de la lame") augmente le niveau de vibration.

Le dispositif anti-vibrations de la machine réduit la transmission de vibrations entre unité moteur/équipement de coupe et l'ensemble poignée de la machine. Le corps moteur, y compris l'équipement de coupe, est suspendu à l'ensemble poignée par l'intermédiaire d'éléments anti-vibrations.

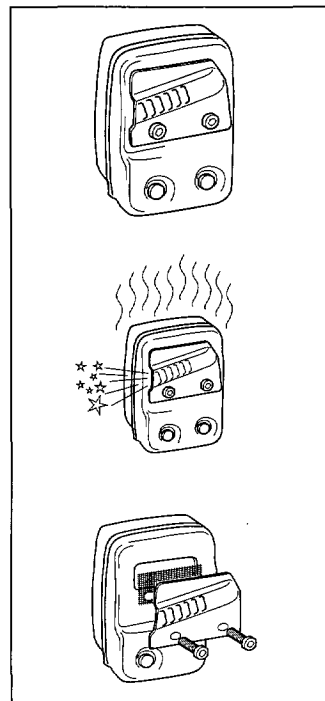


## 6. Silencieux

Le silencieux est construit pour réduire au maximum le niveau sonore, et pour éloigner les gaz d'échappement de l'utilisateur.

Les gaz d'échappement du moteur sont chauds et peuvent produire des étincelles pouvant provoquer des incendies.

Le risque d'incendie est important dans les pays au climat chaud et sec. C'est pourquoi nous avons équipé certains silencieux de dispositifs antiflammes.



Vérifier si le silencieux de la machine est muni d'un tel dispositif.

En ce qui concerne les silencieux, il est très important que les instructions de contrôle, entretien et maintenance soient suivies (voir le chapitre "Contrôle, entretien et maintenance des dispositifs de sécurité de la machine").



### AVERTISSEMENT!

Une surexposition aux vibrations peut entraîner des troubles vasculaires ou nerveux chez les personnes souffrant de problèmes de circulation sanguine. En cas de symptômes physiques pouvant être relatés à une surexposition aux vibrations, consulter un médecin. Exemples de tels symptômes: engourdissements, pertes de sensibilité, "chatouillements", "piqûres", "douleurs", perte ou réduction de la force normale, altérations de la couleur ou de la surface de la peau. En général, ces symptômes se font jour au niveau des doigts, mains ou poignets.

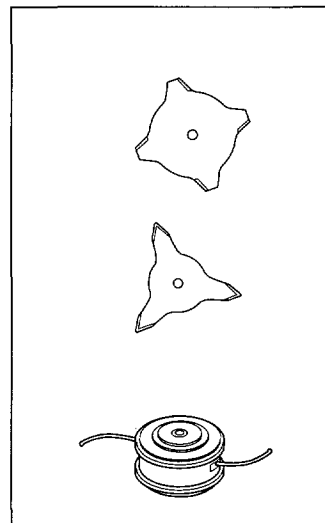


### AVERTISSEMENT!

Pendant, et juste après l'utilisation de la machine, le silencieux est très chaud. Ne pas toucher un silencieux chaud!

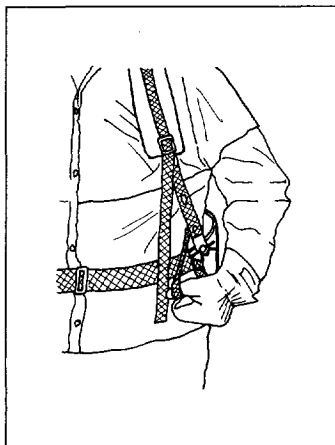
## 7. Equipement de coupe

- 1) La lame à herbe et le couteau à herbe sont conçus pour couper les broussailles et les herbes épaisses.
- 2) La tête de coupe est conçue pour le désherbage.



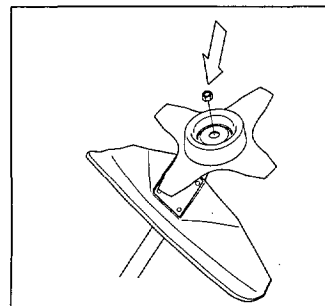
## 5. Déclenchement rapide

Sur le devant du harnais se trouve un dispositif de déclenchement rapide, facilement accessible, constituant une bonne sécurité dans le cas où le moteur prend feu ou dans l'éventualité d'une autre situation nécessitant de rapidement se libérer de la machine et du harnais. Voir chapitre "Adaptation harnais et débroussaileuse".



## 8. Contre-écrou

Le contre-écrou fixe l'équipement de coupe à l'arbre sortant.



# CONSIGNES DE SECURITE

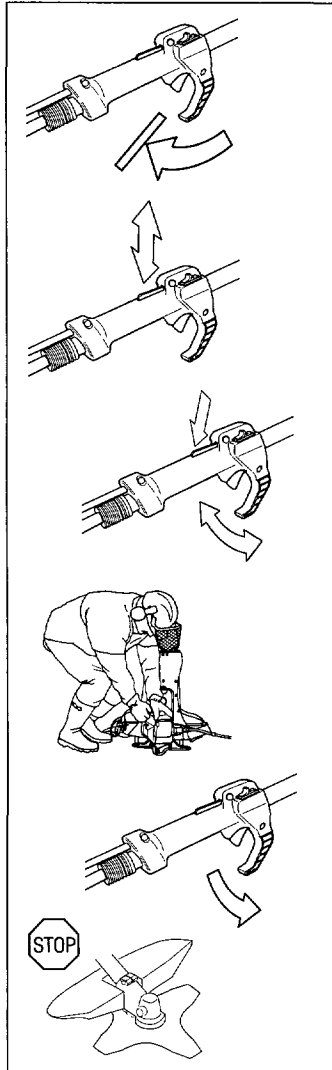
## Contrôle, entretien et maintenance des dispositifs de sécurité de la machine

### INFORMATIONS IMPORTANTES

- Toute opération d'entretien ou de réparation de la machine demande une formation spéciale.
- Cela est particulièrement vrai pour les dispositifs de sécurité de la machine. Si la machine ne peut satisfaire aux contrôles listés ci-après, contacter l'atelier de service.
- L'achat de l'un de nos produits garantit l'obtention d'une réparation et d'un entretien compétents. Si le lieu d'achat de la machine ne dispose pas du service d'entretien agréé, s'informer de l'adresse de l'atelier de service agréé le plus proche.

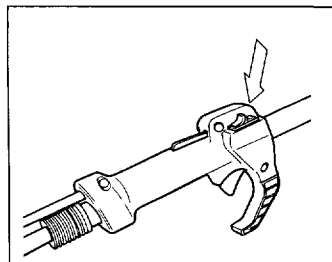
### 1. Verrou d'accélérateur

- S'assurer que l'accélérateur est bloqué au régime de ralenti lorsque le verrou d'accélérateur est en position de départ.
- Enfoncer le verrou d'accélérateur et s'assurer qu'il retrouve sa position de départ dès qu'il est relâché.
- S'assurer de la mobilité de l'accélérateur et du verrou d'accélérateur, ainsi que du bon fonctionnement de leurs systèmes de retour par ressorts.
- Démarrer la machine et donner les pleins gaz. Relâcher l'accélérateur et s'assurer que l'équipement de coupe s'arrête et qu'il reste immobile. Si l'équipement de coupe tourne lorsque l'accélérateur est au régime de ralenti, contrôler le réglage du ralenti du carburateur. Voir le chapitre "Entretien".



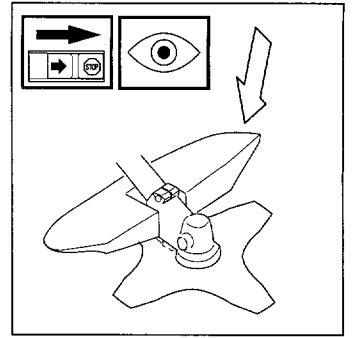
### 2. Contacteur d'arrêt

- Démarrer le moteur et s'assurer que le moteur s'arrête en ramenant le contacteur d'arrêt à la position stop.



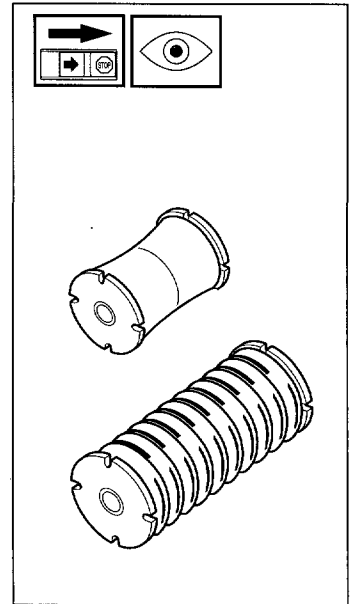
### 3. Protège-lame et protection anti-projections

- S'assurer que le protège-lame et la protection anti-projections ne soient pas endommagés et qu'ils ne présentent pas de fissurations.
- Remplacer ces dispositifs s'ils ont subi des coups ou s'ils présentent des fissurations.



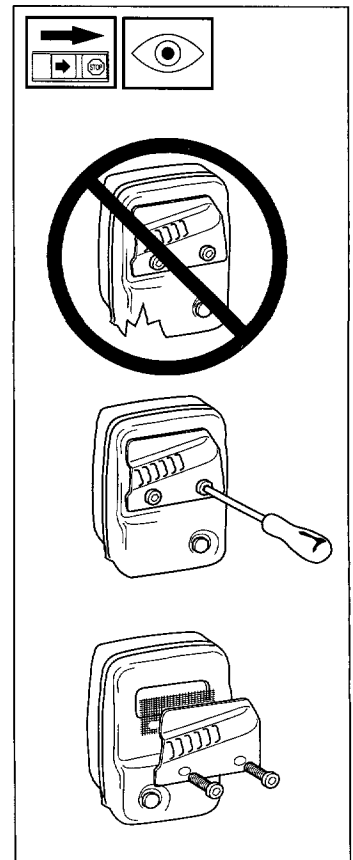
### 4. Dispositif anti-vibrations

- Contrôler régulièrement les éléments anti-vibrations afin de détecter d'éventuelles fissures ou déformations.
- S'assurer de la bonne fixation des éléments anti-vibrations entre l'unité moteur et l'ensemble poignée.



### 5. Silencieux

1. Ne jamais utiliser une machine au silencieux défectueux.
2. Contrôler régulièrement la fixation du silencieux.
3. Si le silencieux de la machine est muni d'un dispositif anti-flammes, nettoyer celui-ci régulièrement. Un dispositif anti-flammes bouché entraîne une surchauffe du moteur pouvant provoquer des dommages graves. Ne jamais utiliser un silencieux avec un dispositif anti-flammes défectueux.



# CONSIGNES DE SECURITE

## 6. Equipement de coupe

Ce chapitre explique comment, grâce à un entretien correct et à l'utilisation d'un équipement de coupe adéquat:

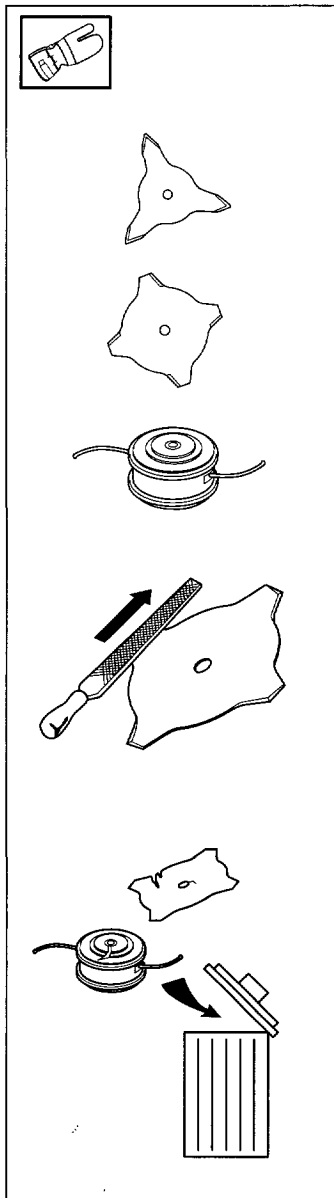
- Réduire le sautage de la machine
- Obtenir une capacité de coupe maximale.
- Améliorer la durée de vie de l'équipement de coupe.

Trois règles élémentaires:

1) N'utiliser que l'équipement de coupe que nous recommandons! Voir le chapitre "Caractéristiques techniques".

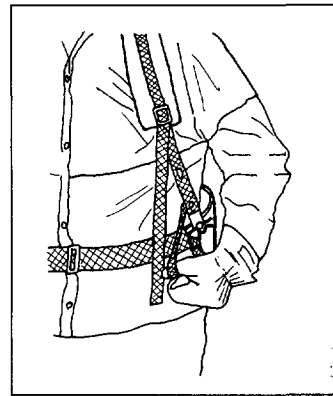
2) Veiller à maintenir les dents de coupe correctement affûtées! Suivre nos instructions et respecter les recommandations d'affûtage. Une lame mal affûtée ou endommagée augmente les risques d'accidents.

3) Inspecter l'équipement de coupe afin de détecter d'éventuels dommages ou fissures. Toujours remplacer un équipement de coupe endommagé.



## 7. Déclenchement rapide

- S'assurer du bon positionnement des bretelles du harnais. Quand la machine et le harnais sont ajustés, contrôler le bon fonctionnement du dispositif de déclenchement rapide.

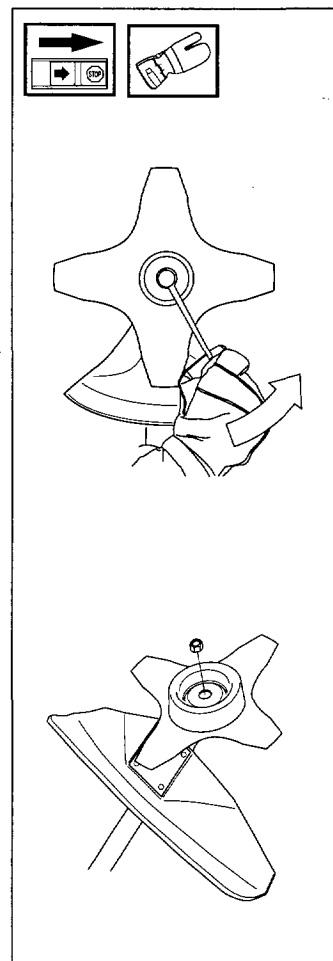


## 8. Contre-écrou

- Se protéger la main lors du montage, se servir du protège-lame comme protection lors du serrage avec la clé à canon. Serrage de l'écrou, sens contraire au sens de rotation. Desserrage de l'écrou, dans le sens de rotation. (NOTER! L'écrou est fileté à gauche).
- Serrer l'écrou à l'aide de la clé à canon, 35-50 Nm (3,5-5 kpm).

### NOTER!

L'usure du verrouillage nylon du contre-écrou ne doit pas être telle qu'il peut se visser à l'aide des doigts. Le verrouillage doit résister à 1,5 Nm au moins. Remplacer le contre-écrou après l'avoir resserré une dizaine de fois.



### AVERTISSEMENT!

Ne jamais utiliser une machine avec des dispositifs de sécurité défectueux. Il faut contrôler et entretenir les dispositifs de sécurité en fonction des indications de ce chapitre. Si la machine ne satisfait pas à l'un des contrôles, contacter un atelier de service.

# CONSIGNES DE SECURITE

## Equipement de coupe

### INFORMATIONS IMPORTANTES

Ce chapitre explique comment, grâce à un entretien correct et à l'utilisation d'un équipement de coupe adéquat, obtenir une réduction du sautage de la machine, une capacité de coupe maximale et une amélioration de la durée de vie de l'équipement de coupe.

- N'utiliser que l'équipement de coupe que nous recommandons. Voir le chapitre "Caractéristiques techniques".
- Maintenir les dents de coupe de la lame correctement affûtées! Suivre nos recommandations.

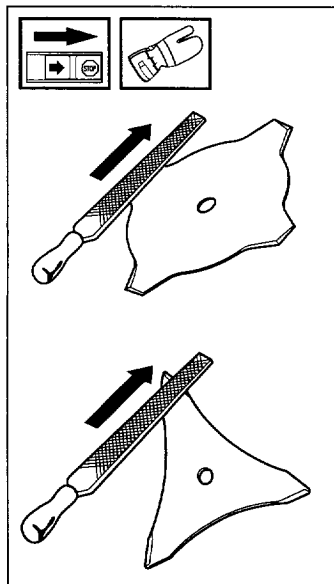


### AVERTISSEMENT!

Un équipement de coupe inadéquat ou une lame mal affûtée peuvent augmenter les risques de rebond.

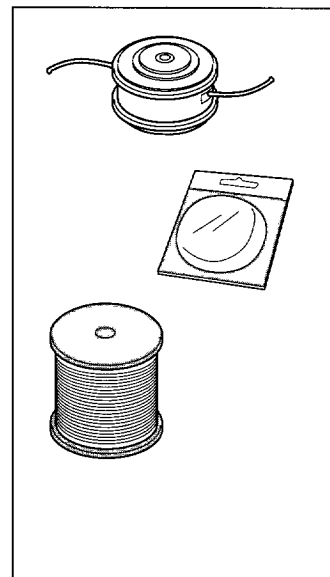
## Affûtage du couteau à herbe

- La lame et le couteau sont réversibles. Il est possible de les retourner lorsque le tranchant d'un côté s'est émoussé.
- La lame et le couteau sont affûtés à l'aide d'une lime plate à grades simples.
- Limer les tranchants de manière identique afin de conserver l'équilibre.



## Tête de coupe

- N'utiliser que les têtes de coupe et les fils recommandés. Ils ont été testés par le fabricant pour s'adapter à une certaine dimension de moteur. Cela est particulièrement important lors de l'utilisation de têtes de coupe entièrement automatiques. N'utiliser que l'équipement de coupe recommandé, voir le chapitre "Caractéristiques techniques".



- En général, les petites machines demandent des petites têtes de coupe, et vice-versa. Cela vient du fait que lors du désherbage au moyen de fils, le moteur doit éjecter le fil radialement depuis la tête de coupe, puis faire face à la résistance de l'herbe à couper.
- La longueur du fil est également importante. Un fil long demande un moteur plus puissant qu'un fil court, même en cas de diamètre de fil identique.
- S'assurer que le couteau monté sur le carter de protection est intact. Il sert à découper le fil à la bonne longueur.
- Pour améliorer la durée de vie du fil, laisser le fil tremper dans de l'eau pendant quelques nuits. Le fil devient alors plus résistant et tient plus longtemps.



### AVERTISSEMENT!

Toujours arrêter le moteur avant d'entamer des travaux sur l'équipement de coupe. Celui-ci continue à tourner après avoir relâché l'accélérateur. S'assurer que l'équipement de coupe est entièrement immobilisé et retirer le câble de la bougie d'allumage avant d'effectuer des travaux sur l'équipement de coupe.



# CONSIGNES DE SECURITE

## Consignes de sécurité générales

### INFORMATIONS IMPORTANTES

- La machine n'est conçue que pour le débroussaillage et le désherbage.
- Les seuls accessoires pouvant utiliser l'unité moteur comme source d'entraînement sont les équipements de coupe que nous recommandons au chapitre "Caractéristiques techniques".
- Ne jamais utiliser la machine dans un état de fatigue, en ayant consommé des boissons alcoolisées ou en prenant des médicaments pouvant altérer la vue, le sens de jugement ou le contrôle physique.
- Porter un équipement personnel de protection. Voir le chapitre "Équipement personnel de protection".
- Ne jamais utiliser une machine modifiée de manière à ne plus être conforme à sa conception d'origine.
- Ne jamais utiliser une machine défectueuse. Suivre les instructions de contrôle, d'entretien et de service de ce manuel. Certaines mesures d'entretien et de service doivent être effectuées par des spécialistes qualifiés. Voir le chapitre "Entretien".

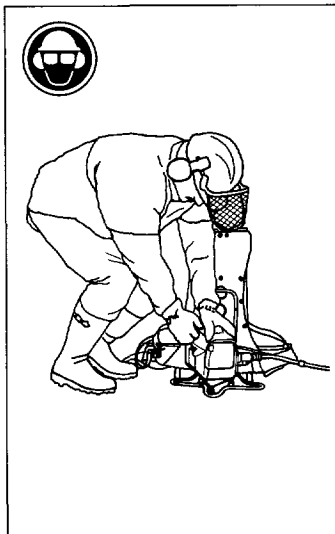


### AVERTISSEMENT!

Un équipement de coupe inadéquat ou une lame mal affûtée peuvent augmenter les risques d'accidents.

## Démarrage

- Un carter d'embrayage complet et la tige doivent être montés avant de démarrer la machine, sinon l'embrayage risque de lâcher et de provoquer des blessures physiques.
- Ne jamais démarrer la machine à l'intérieur. Ne pas oublier les dangers liés à l'inhalation des gaz d'échappement du moteur.
- Inspecter les environs et s'assurer que ni personnes, ni animaux ne peuvent entrer en contact avec l'équipement de coupe.
- Placer la machine au sol, veiller à ce que la lame ne peut heurter ni branches, ni cailloux. Plaquer le corps moteur au sol à l'aide de la main gauche (NOTER! Pas à l'aide du pied). Saisir la poignée de démarrage de la main droite et tirer sur le lanceur.

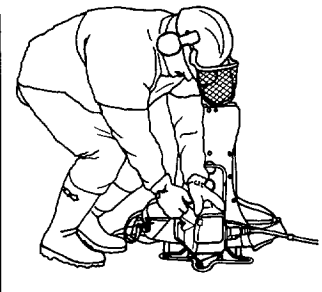


## Sécurité carburant

- Ne jamais ravitailler la machine en carburant lorsque le moteur est en marche.
- Lors du ravitaillement et du mélange de carburant (essence et huile 2-temps), s'assurer d'une bonne ventilation.
- Eloigner la machine du lieu de ravitaillement d'au moins 3 mètres avant de démarrer.
- Ne jamais démarrer la machine:
  - a) Si du carburant a été renversé sur la machine. Nettoyer la machine de toute trace de carburant.
  - b) Si l'on a renversé du carburant sur soi ou sur ses vêtements. Changer de vêtements.
  - c) Si la machine présente une fuite de carburant. Vérifier régulièrement le bouchon de réservoir et les tuyaux à carburant afin de détecter d'éventuelles fuites.



Min 3 m  
(10ft)



## Rangement

- Ranger la machine et le carburant de manière que d'éventuelles fuites ou vapeurs ne risquent pas d'entrer en contact d'étincelles ou de flammes. Par exemple, à l'écart de machines électriques, moteurs électriques, contacteurs électriques/interrupteurs, chaudières ou similaires.
- Pour la conservation de carburant, n'utiliser que des récipients spécialement conçus et agréés à cet effet.
- Lors des remisages de longue durée, vidanger le réservoir de carburant. S'informer auprès d'une station service comment se débarrasser du carburant résiduel.



### AVERTISSEMENT!

Faire preuve de prudence en manipulant du carburant. Penser aux risques d'incendie, d'explosion et d'inhalation.

# CONSIGNES DE SECURITE

## Instructions de travail générales

### INFORMATIONS IMPORTANTES

- Ce chapitre traite des consignes de sécurité de base lors du travail avec une débroussailleuse ou un coupe-herbe.
- Dans l'éventualité d'une situation rendant la suite du travail incertaine, consulter un expert. S'adresser au revendeur ou à l'atelier de service.
- L'utilisateur doit éviter les utilisations pour lesquelles il n'est pas qualifié.
- Avant l'utilisation, il faut comprendre les différences entre le déblayage forestier, le débroussaillage et le désherbage.

### Règles de sécurité de base

1. Inspecter les environs:

- Afin de s'assurer que ni personnes, ni animaux ou d'autres facteurs ne peuvent entraver le contrôle de la machine.
- Afin d'éviter que des personnes ou des animaux n'entrent en contact avec l'équipement de coupe ou avec d'éventuels objets éjectés par l'équipement de coupe.
- **NOTER!** Ne jamais utiliser une machine en l'absence de possibilités d'appeler au secours en cas d'accident.

2. Eviter d'utiliser la machine en cas d'intempéries. Par exemple, en cas de brouillard épais, fortes pluies, vents forts, grands froids, etc. Le mauvais temps rend le travail fatigant et risque de provoquer des situations dangereuses, tel que sol glissant.



3. Veiller à pouvoir marcher et se maintenir debout de manière sûre. Lors des déplacements inattendus, veiller à découvrir d'éventuels obstacles (racines, cailloux, branches, fossés, etc). Faire preuve de beaucoup de prudence lors du travail sur des terrains pentus.

4. Lors des déplacements, arrêter le moteur. Lors des déplacements longs et des transports, utiliser le dispositif de protection prévu à cet effet.

5. Ne jamais placer la machine sur le sol avec le moteur en marche sans pouvoir la surveiller.

## Adaptation harnais et débroussailleuse



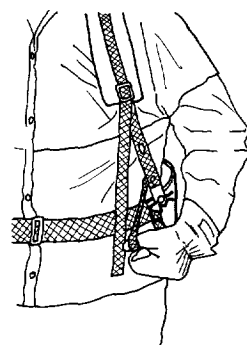
### AVERTISSEMENT!

En utilisant une débroussailleuse, il faut toujours l'accrocher au harnais. Sinon, il est impossible de correctement manipuler la débroussailleuse, ce qui peut provoquer des accidents.

A l'avant du harnais se trouve un dispositif de déclenchement rapide, facilement accessible. Utiliser ce dispositif si le moteur prend feu ou à l'occasion d'une autre situation dangereuse, quand il faut rapidement se libérer de la machine et du harnais.

### Répartition égale de la charge au niveau des épaules

Un harnais et une débroussailleuse correctement adaptés facilitent sensiblement le travail. Ajuster le harnais afin d'obtenir la position de travail la plus confortable. Tendre les courroies latérales pour équilibrer la charge au niveau des épaules.



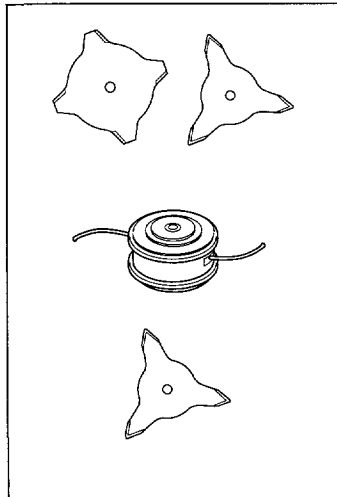
# CONSIGNES DE SECURITE

## Technique de débroussaillage de base

- Toujours faire marcher le moteur aux pleins gaz lors du débroussaillage et du désherbage.
- Ramener le moteur au régime de ralenti après chaque phase de travail. Le fait de laisser le moteur tourner aux pleins gaz sans le charger (c'est-à-dire sans la résistance subie par le moteur, par l'intermédiaire de l'équipement de coupe, lors du désherbage) peut entraîner des dommages moteur importants.

## Appellations

- Débroussaillage est l'appellation générale du débroussaillage de petites broussailles. Souvent plusieurs broussailles en un balayage. Ce travail peut s'effectuer avec une lame ou un couteau à herbe.



- Désherbage est l'appellation générale de la coupe d'herbe. L'équipement de coupe est balayé sur la surface à désherber. Ce travail s'effectue à l'aide d'un couteau à herbe ou d'une tête de coupe.



**AVERTISSEMENT!**  
Parfois des branches ou des bouts d'arbres se coincent entre le protège-lame et la lame. Toujours arrêter le moteur avant de procéder au nettoyage.

## L'ABC du déblayage

- A. Toujours utiliser un équipement adéquat.
- B. Toujours utiliser un équipement correctement adapté.
- C. Respecter les consignes de sécurité.
- D. Bien organiser le travail.
- E. A l'application de la lame contre l'objectif, toujours faire marcher le moteur aux pleins gaz.
- F. Toujours utiliser des lames correctement affûtées.
- G. Eviter la taille de pierres.
- H. Contrôler le sens d'abattage (se servir du vent).



**AVERTISSEMENT!**  
Eviter d'utiliser la plage 12h - 15h de la lame. Du fait de la vitesse de rotation de la lame, il peut se produire des sautages au niveau de la surface de contact de la lame.

## Méthodes de travail

- Avant d'entamer le déblayage, vérifier le terrain à déblayer, l'inclinaison du sol, la présence de cailloux, de fossés, etc.
- Commencer par le côté du terrain le plus simple à déblayer, cela procure un bon démarrage.

- Travailler systématiquement en allant et en venant, par largeurs de 4-5 mètres, ainsi le rayon d'action total de la machine est utilisé, dans les deux sens, et l'utilisateur bénéficie d'un domaine de travail facile et variable.



- La distance à parcourir doit être d'environ 75 mètres. Déplacer le stock de carburant en fonction de l'avancement du travail.



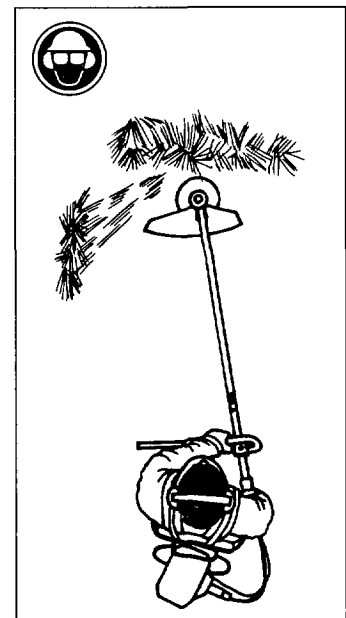
- En cas de terrain pentu, déterminer le parcours de manière qu'il soit parallèle à la pente. Il est beaucoup moins fatiguant de marcher le long de la pente, plutôt que de la descendre et de la remonter constamment.



- Il est préférable de déterminer le parcours de manière à éviter les fossés et d'autres obstacles.

## Désherbage et débroussaillage avec une lame

- Tous les types d'herbes hautes ou épaisses, et le débroussaillage demandent l'utilisation d'une lame. La lame est capable de couper les broussailles épaisses comme un doigt.



- Lors du désherbage, en inclinant la lame légèrement vers la gauche, l'herbe coupée forme un filet au sol, facile à ramasser.



**AVERTISSEMENT!**  
Attention aux objets projetés. Toujours porter une protection des yeux. Ne jamais se pencher sur la lame ou la protection de lame, des pierres ou autres déchets pouvant être projetés dans les yeux, au risque de blessures graves ou de cécité.

# CONSIGNES DE SECURITE

- Faucher les broussailles en balayant latéralement, le mouvement de la droite vers la gauche constituant le moment de fauche, et le mouvement de la gauche vers la droite constituant le mouvement de retour. Faire travailler le côté gauche de la lame (plage entre 8h et 12h).
- Essayer d'établir un rythme de travail. Se placer de manière stable, les pieds écartés. Avancer après le mouvement de retour, reprendre la même position stable.
- Reposer légèrement la coupelle de support contre le sol. Elle sert à protéger la lame contre les contacts avec le sol.
- Réduire les risques d'enlacement de la machine par le matériau coupé en suivant ces quelques règles:
  - a) Toujours travailler avec le moteur aux pleins gaz.
  - b) Eviter le matériau coupé en effectuant le mouvement de retour.
- Arrêter le moteur et la lame, retirer la bandoulière de la machine avant de ramasser le matériau coupé.



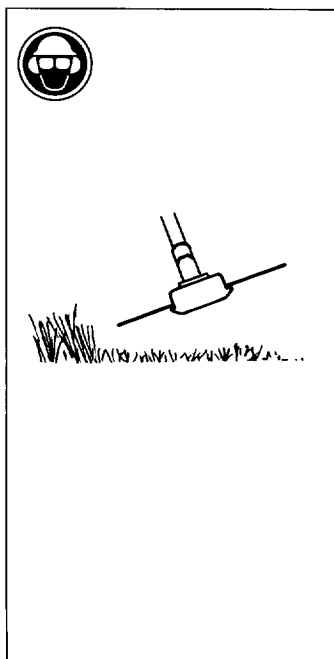
## AVERTISSEMENT!

Ni l'utilisateur de la machine, ni personne d'autre ne doit essayer de retirer le matériau coupé tant que le moteur ou la lame tournent, cela peut causer des blessures graves. Arrêter le moteur et la lame avant de retirer du matériau enlaçant l'arbre de la lame, risques de blessures.

## Désherbage avec une tête de coupe

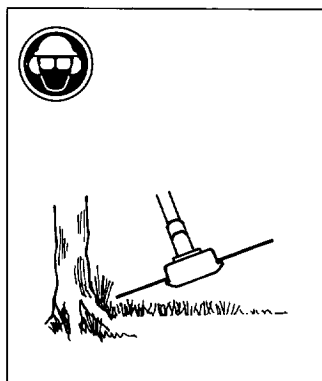
### Désherbage

- Maintenir la tête de coupe juste au-dessus du sol, l'incliner. Le travail est effectué par l'extrémité du fil. Laisser le fil travailler à son propre rythme. Ne jamais forcer le fil dans le matériau à couper.
- Le fil facilite l'enlèvement d'herbe et de mauvaises herbes auprès des murs, clôtures, arbres et massifs fleuris, mais il peut aussi endommager l'écorce des arbres et des broussailles ainsi que les poteaux des clôtures.
- Réduire les risques d'endommager la végétation en limitant la longueur du fil à 10-12 cm et en réduisant le régime moteur.



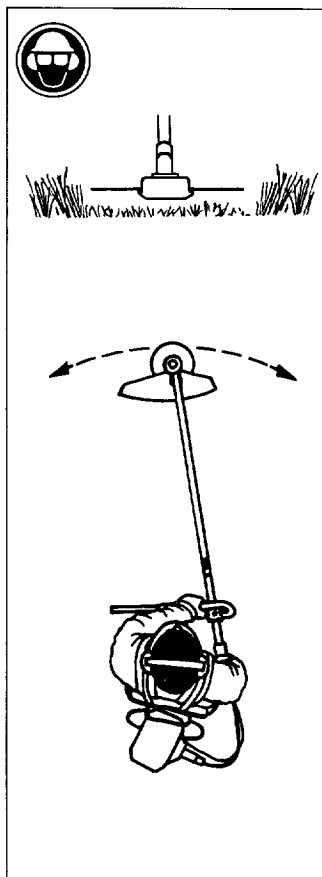
### Nettoyage par grattage

- La technique du grattage permet d'enlever toute végétation indésirable. Maintenir la tête de coupe juste au-dessus du sol, puis l'incliner. Laisser le fil battre le sol autour des arbres, poteaux, statues et similaires. **NOTER!** Cette technique accélère l'usure du fil.
- Le fil s'use plus vite et doit être alimenté plus souvent lors du travail au contact de cailloux, briques, béton, clôtures métalliques, etc. que lors du travail au contact d'arbres et de clôtures en bois.
- Lors du désherbage et du grattage, ne pas faire tourner le moteur entièrement aux pleins gaz, ceci afin d'améliorer la durée de vie du fil et de réduire l'usure de la tête de coupe.



### Coupe

- Le coupe-herbe est idéal pour atteindre l'herbe aux endroits difficilement accessibles avec une tondeuse à gazon ordinaire. Maintenir le fil parallèlement au sol lors du désherbage. Eviter de presser la tête de coupe contre le sol, puisque cela risque d'endommager la pelouse et le matériel.
- Lors du désherbage et du balayage, utiliser les pleins gaz, cela permet d'obtenir un excellent résultat.



### Balayage

- L'effet soufflant du fil rotatif peut être utilisé pour un nettoyage rapide et simple. Maintenir le fil parallèle et au-dessus des surfaces à balayer, puis balader l'outil en avant et en arrière.
- Eviter de maintenir la tête de coupe constamment au contact du sol lors du travail normal. Un tel contact peut endommager la tête de coupe et accélérer son usure.



## AVERTISSEMENT!

Attention aux objets projetés. Toujours porter une protection des yeux. Ne jamais se pencher sur la lame ou la protection de lame, des pierres ou autres déchets pouvant être projetés dans les yeux, au risque de blessures graves ou de cécité.

## Équipement tranche-bordures



**AVERTISSEMENT!**  
Cet équipement peut donner lieu à des blessures graves. Lisez attentivement les consignes de sécurité. Apprenez à utiliser correctement la machine.

N.B.! Lisez le manuel d'instructions attentivement avant d'utiliser la machine.

## Sécurité personnelle

- Portez toujours l'équipement décrit sous la rubrique "Équipement de protection personnelle".
- Portez toujours des vêtements de travail et des pantalons robustes.
- Ne portez jamais de vêtements larges ou des bijoux.
- Il est recommandé aux personnes aux cheveux longs de les attacher, pour leur sécurité personnelle.



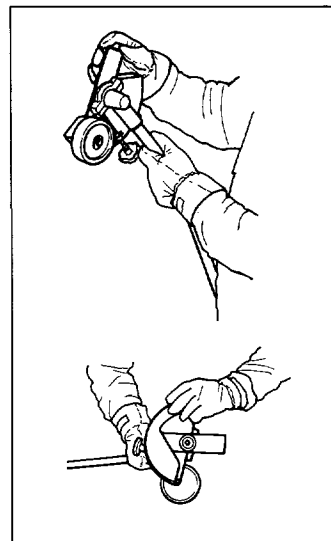
## Mesures de sécurité pour l'environnement

- Ne permettez jamais aux enfants d'utiliser la machine.
- Ne permettez à personne de s'approcher à moins de 15 m lors du travail.
- Ne permettez pas à autrui d'utiliser la machine sans vous assurer qu'ils connaissent parfaitement le contenu du manuel d'instructions.

## Consignes de sécurité avant le démarrage

- Inspectez le lieu de travail. Retirez tous les objets, tels cailloux, morceaux de verre, clous, fils de fer, cordes, etc., susceptibles d'être projetés ou de s'emmêler autour de la lame ou dans le protège-lame.
- Maintenez autrui à distance. Enfants, animaux domestiques, spectateurs, doivent être maintenus à une distance de sécurité de 15 m (50 pieds). Arrêtez immédiatement la machine si quelqu'un s'approche.

- Contrôlez la machine entière avant le démarrage. Remplacez les pièces défectueuses. Vérifiez qu'il n'y a pas de fuites de carburant et que tous les dispositifs de protection et capots sont en bon état et correctement fixés. Contrôlez le serrage des vis et des écrous.



- Contrôlez la présence éventuelle de fissures, ou d'autres dommages, sur la lame.
- Vérifiez que le protège-lame est en bon état.
- Veillez à la bonne fixation de la lame et du protège-lame.
- Lors des réglages du carburateur, veillez à appliquer la lame contre le sol et que personne ne se trouve à proximité.
- Contrôlez que la rotation de la lame cesse toujours au régime de ralenti.
- Vérifiez le bon fonctionnement de la poignée et du système de sécurité. N'utilisez jamais une machine incomplète, ou modifiée en-dehors de ses spécifications normales.
- Vérifiez le bon montage de l'équipement tranche-bordures sur la machine.
- N'utilisez la machine que pour effectuer les travaux pour lesquels elle est conçue.

# CONSIGNES DE SÉCURITÉ

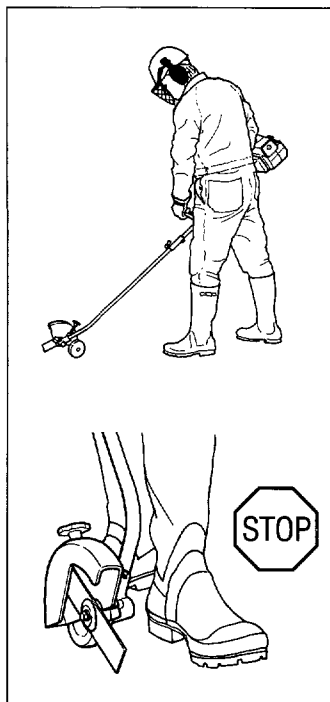
## Consignes de sécurité pendant le travail

- Veillez à toujours adopter une position de travail sûre et stable.

- Tenez toujours la machine à deux mains. Portez la machine sur votre côté droit.

- Gardez vos mains et vos pieds à l'écart de la lame lorsque le moteur est en marche.

- Après l'arrêt du moteur, maintenez vos mains et vos pieds éloignés de la lame, jusqu'à l'arrêt complet de celle-ci.



- Maintenez toujours la lame à proximité du sol.
- En cas de fortes vibrations, arrêtez la machine. Débrancher le câble d'allumage de la bougie. Contrôlez que la machine n'est pas endommagée. Réparez d'éventuelles défaillances.

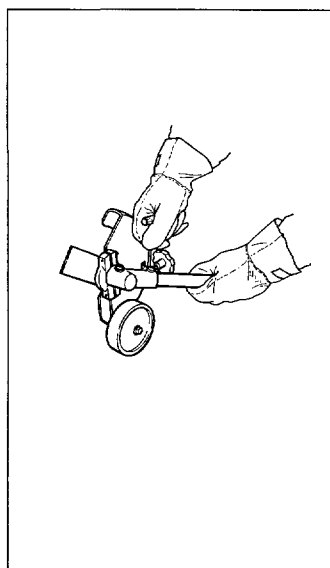
## Consignes de sécurité après le travail

- Avant de procéder aux nettoyages, réparations ou inspections, assurez-vous de l'arrêt complet de la lame. Débranchez le câble d'allumage de la bougie.

- Lors des réparations de l'équipement tranche-bordures, portez toujours des gants de protection.

- Rangez la machine hors de portée des enfants.

- Lors des réparations, utilisez toujours des pièces de rechange d'origine.



# CONSIGNES DE SÉCURITÉ

## Consignes de sécurité pour équipement taille-haies



**AVERTISSEMENT!**  
Cet équipement peut donner lieu à des blessures graves. Lisez attentivement les consignes de sécurité. Apprenez à utiliser correctement la machine.

N.B.! Lisez le manuel d'instructions attentivement avant d'utiliser la machine.

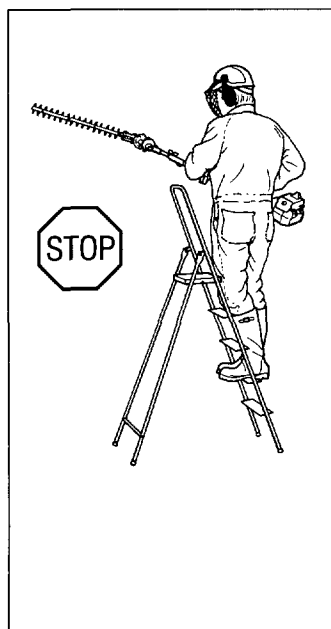
### Sécurité personnelle

- Portez toujours l'équipement décrit sous la rubrique "Équipement de protection personnelle".
- Portez toujours des vêtements de travail et des pantalons robustes.
- Ne portez jamais de vêtements larges ou des bijoux.
- Il est recommandé aux personnes aux cheveux longs de les attacher, pour leur sécurité personnelle.



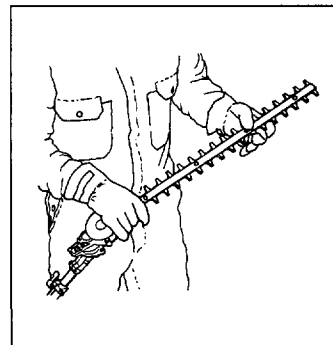
### Mesures de sécurité pour l'environnement

- Ne permettez jamais aux enfants d'utiliser la machine.
- Ne permettez à personne de s'approcher à moins de 15 m lors du travail.
- Ne permettez pas à autrui d'utiliser la machine sans vous assurer qu'ils connaissent parfaitement le contenu du manuel d'instructions.
- Ne travaillez jamais depuis une échelle, ni d'aucune autre position élevée.



## Consignes de sécurité avant le démarrage

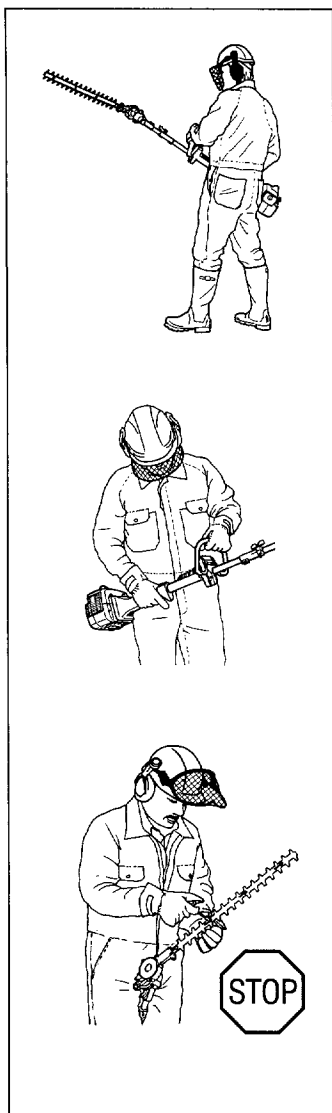
- Inspectez le lieu de travail. Retirez tous les objets susceptibles d'être projetés.
- Vérifiez le bon montage de l'équipement taille-haies sur la machine.
- Contrôlez les lames. N'utilisez jamais de lames émoussées, fissurées ou endommagées.
- Contrôlez que l'équipement taille-haies est en bon état de fonctionnement. Contrôlez le serrage des écrous et des vis.
- Vérifiez la lubrification de l'engrenage. Voir la rubrique "Lubrification (complément taille-haie)".
- Contrôlez que la rotation des lames cesse toujours au régime de ralenti.
- N'utilisez la machine que pour effectuer les travaux pour lesquels elle est conçue.
- Vérifiez le bon fonctionnement de la poignée et du système de sécurité. N'utilisez jamais une machine incomplète, ou modifiée en-dehors de ses spécifications normales.



# CONSIGNES DE SÉCURITÉ

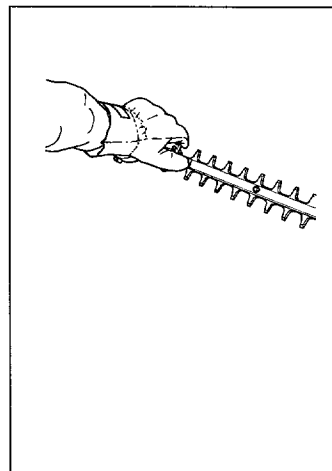
## Consignes de sécurité pendant le travail

- Veillez à toujours adopter une position de travail sûre et stable.
- Tenez toujours la machine à deux mains. Portez la machine sur votre côté droit.
- Gardez vos mains et vos pieds à l'écart des lames lorsque le moteur est en marche.
- Après l'arrêt du moteur, maintenez vos mains et vos pieds éloignés des lames, jusqu'à l'arrêt complet de celles-ci.
- Ne travaillez pas trop près du sol. Cailloux et autres objets risquent d'être projetés.
- En cas de heurt contre un objet, ou en cas de vibrations, arrêtez la machine. Débranchez le câble d'allumage de la bougie. Contrôlez que la machine n'est pas endommagée. Réparez d'éventuelles défaillances.



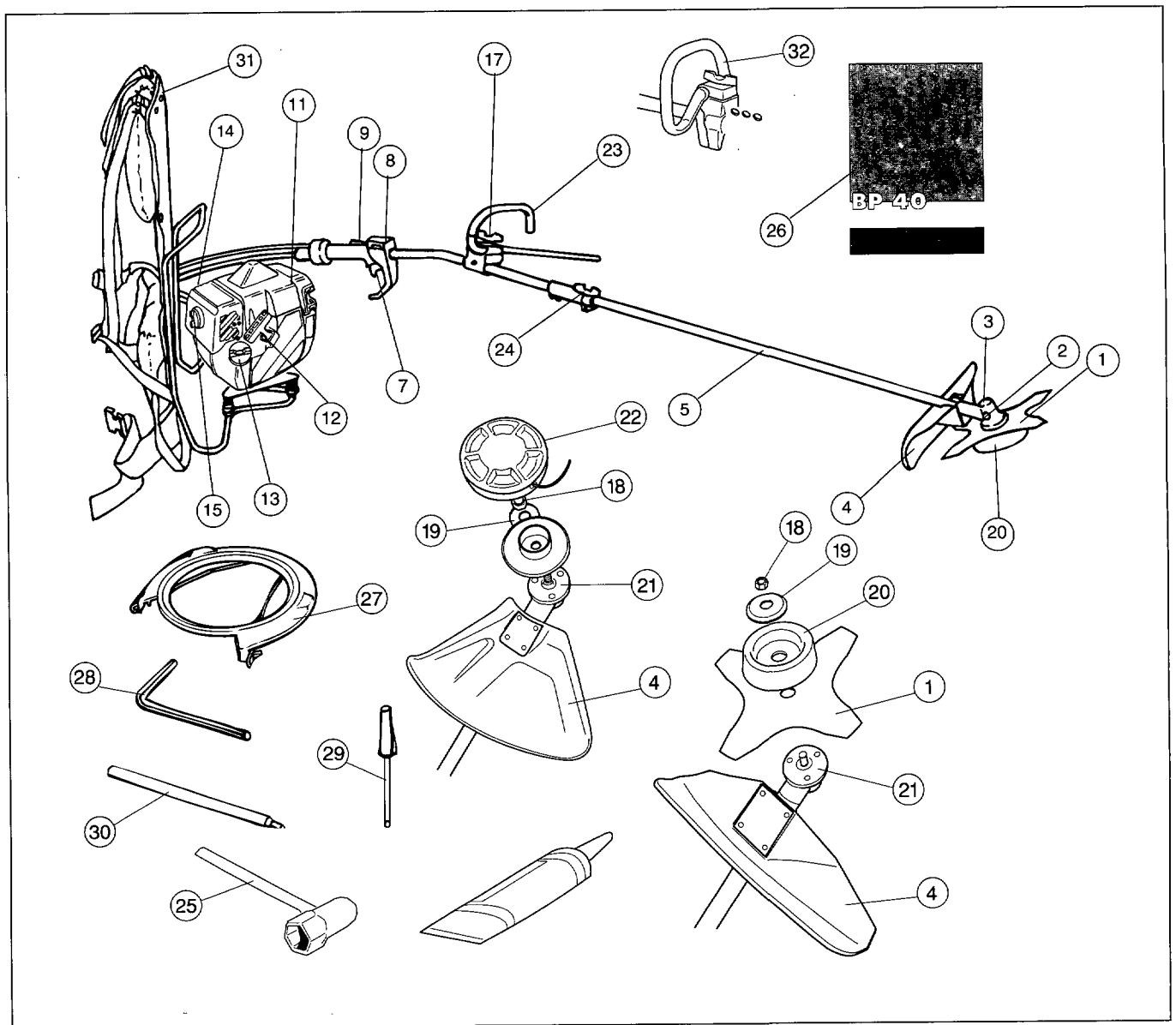
## Consignes de sécurité après le travail

- Mettez toujours le protège-lames en place quand la machine n'est pas utilisée.
- Avant de procéder aux nettoyages, réparations ou inspections, assurez-vous de l'arrêt complet des lames. Débranchez le câble d'allumage de la bougie.
- Lors des réparations de l'équipement tranche-bordures, portez toujours des gants de protection. Les lames sont très acérées et peuvent facilement provoquer des blessures.
- Rangez la machine hors de portée des enfants.
- Lors des réparations, n'utilisez que des pièces de rechange d'origine.





# QUELS SONT LES COMPOSANTS?



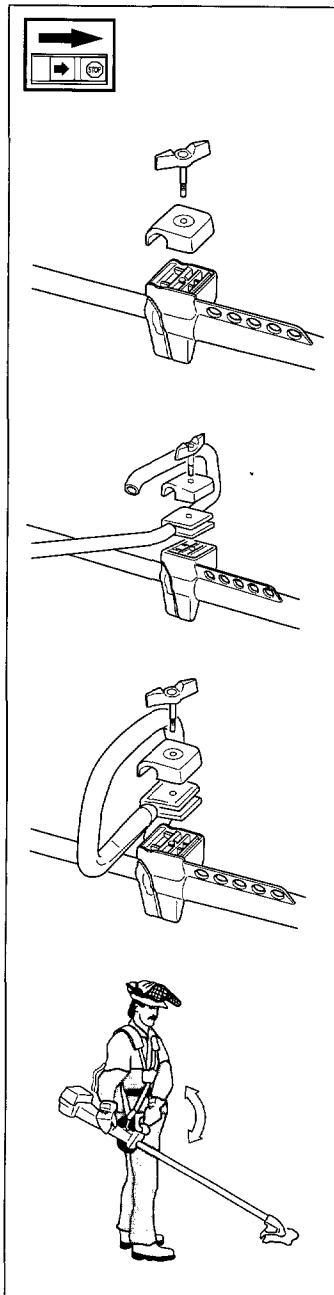
## Quels sont les composants de la débroussailleuse?

- |     |   |     |                                       |
|-----|---|-----|---------------------------------------|
| 1.  | Lame  | 19. | Bride de support                      |
| 2.  | Ravitaillement en lubrifiant                | 20. | Coupelle de support                   |
| 3.  | Engrenage angulaire                         | 21. | Toc d'entraînement                    |
| 4.  | Protège-lame et protection anti-projections | 22. | Tête de coupe                         |
| 5.  | Tige  | 23. | Poignée en J                          |
| 7.  | Accélérateur                                | 24. | Accouplement tige                     |
| 8.  | Contacteur d'arrêt                          | 25. | Clé pour l'écrou de lame              |
| 9.  | Verrou d'accélérateur                       | 26. | Mode d'emploi                         |
| 11. | Capot de cylindre                           | 27. | Dispositif de protection de transport |
| 12. | Poignée de démarrage                        | 28. | Clé à six pans                        |
| 13. | Réservoir à carburant                       | 29. | Tournevis pour carburateur            |
| 14. | Démarrreur                                  | 30. | Goupille d'arrêt                      |
| 15. | Carter de filtre à air                      | 31. | Harnais                               |
| 17. | Réglage de poignée                          | 32. | Poignée en boucle                     |
| 18. | Contre-écrou                                |     |                                       |

# MONTAGE

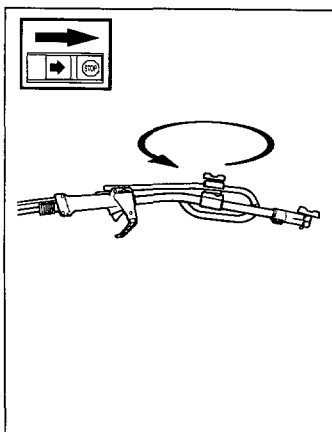
## Montage de poignée en J et de poignée en boucle

- Desserrer la vis du capuchon plastique sur la fixation de guidon.
- Placer le guidon, avec son support, sur la fixation de guidon. Remonter la vis et le capuchon plastique en insérant la vis dans le trou. Ne pas serrer trop fort.
- Enfiler le harnais et suspendre la machine par le crochet prévu à cet effet. Effectuer un réglage fin de sorte à obtenir une position de travail confortable lorsque la machine est suspendue par le harnais. Resserrer la vis.



## Position de transport, poignée en J

- La poignée en J se rabat aisément le long du tube afin de faciliter son transport et son remisage.
- Desserrez la poignée de blocage. Tournez la poignée en J dans le sens antihoraire.
- Rabattez la poignée en J le long du tube. Resserrez la poignée de blocage.



## Montage de protège-lame et de lame

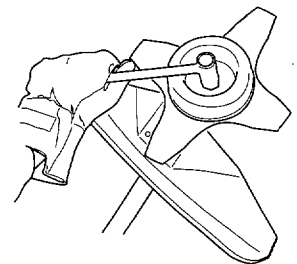
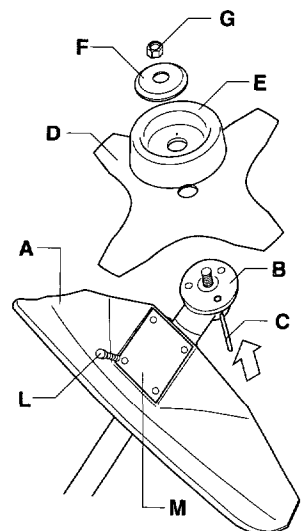


### AVERTISSEMENT!

Ne jamais utiliser une lame sans avoir monté un protège-lame recommandé. Le montage d'un protège-lame non recommandé peut entraîner des blessures graves.

Ne pas monter de lame ou de couteau à herbe sur machine équipée de poignée anneau!

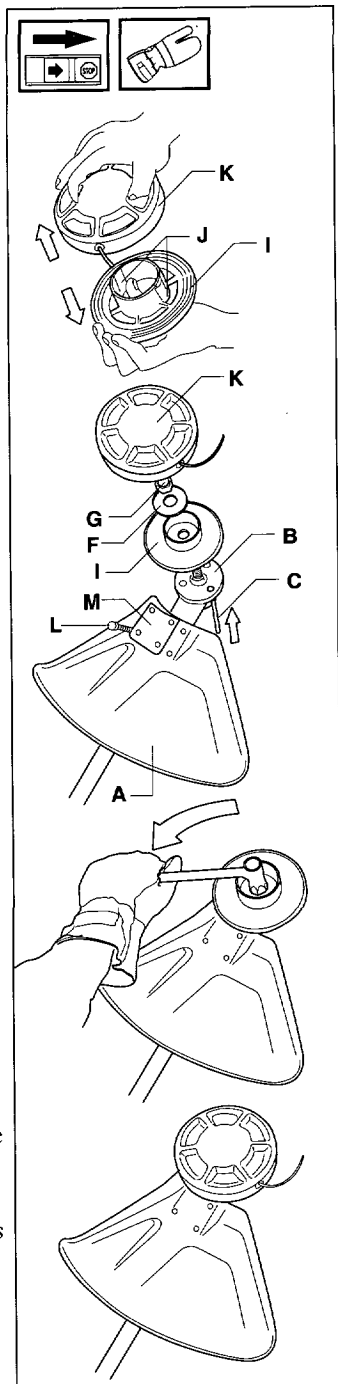
- Le montage du protège-lames (A) s'effectue à l'aide de 4 vis (L) et d'une plaque de support (M), comme indiqué par le croquis. NOTER! Utiliser un protège-lame recommandé.
- Monter le toc d'entraînement (B) sur l'arbre sortant.
- Faire tourner l'axe de la lame jusqu'à ce que l'un des trous du toc d'entraînement coïncide avec le trou correspondant du carter.
- Insérer la goupille d'arrêt (C) dans le trou afin de bloquer l'arbre.
- Placer la lame (D), la coupelle de support (E) et la bride de support (F) sur l'arbre sortant.
- Monter l'écrou (G). Le serrage de l'écrou s'effectue avec un couple de serrage de 35-50 Nm (3,5-5 kpm). Utiliser la clé à canon du jeu d'outils. Tenir le manche de la clé aussi près du protège-lame que possible. L'écrou se resserre en tournant la clé dans le sens contraire au sens de rotation (l'écrou est fileté à gauche).



# MONTAGE

## Montage de tête de coupe

- Monter le dispositif de sécurité (A) prévu pour le travail avec une tête de coupe. Se fixe à l'aide de 4 vis (L) et d'une plaque de support (M) comme indiqué par le croquis.
- Monter un toc d'entraînement (B) sur l'arbre sortant.
- Faire tourner l'axe de la lame jusqu'à ce que l'un des trous du toc d'entraînement coïncide avec le trou correspondant du carter.
- Insérer la goupille d'arrêt (C) dans le trou afin de bloquer l'arbre.
- Pour pouvoir monter la tête de coupe, il faut d'abord la démonter. Voir croquis. Procéder comme suit:
- Introduire un doigt dans le trou central du couvercle (I) tout en tenant le couvercle des autres doigts. Avec le pouce et l'index de l'autre main, appuyer sur les deux crochets de blocage (J) qui ressortent d'échancrures sur le fond (K). Séparer les deux parties de la tête de coupe à l'aide des doigts dans le couvercle.



- Placer le couvercle (I) et la bride de support (F) sur l'arbre sortant.
- Monter l'écrou (G). Le serrage de l'écrou s'effectue avec un couple de serrage de 20 Nm (2 kpm). Utiliser la clé à canon du jeu d'outils. Tenir le manche de la clé aussi près du protège-lame que possible. L'écrou se resserre en tournant la clé dans le sens contraire au sens de rotation (l'écrou est fileté à gauche).
- Monter le fond (K) de la tête de coupe sur le couvercle (I) en assemblant le fond et le couvercle, les échancrures du fond étant juste en face des crochets de blocage du couvercle.
- Le démontage s'effectue dans l'ordre inverse.

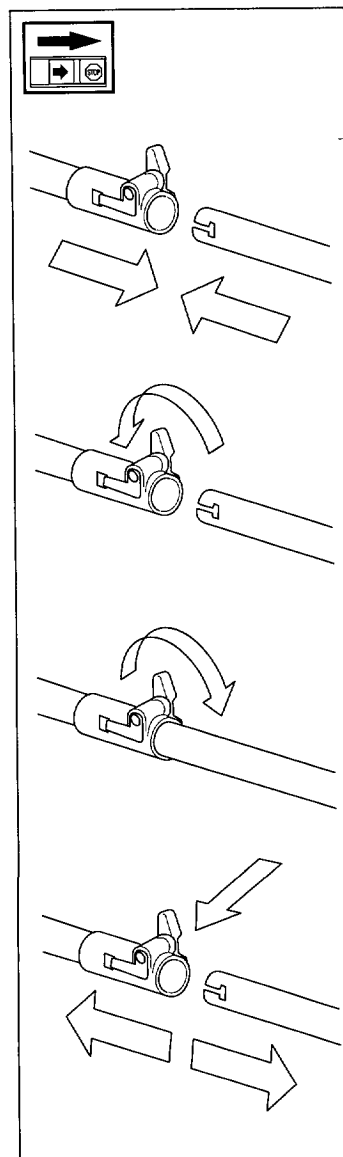
## Montage et démontage de tige divisible

### Montage:

- S'assurer d'avoir desserré la vis.
- Positionner l'ouverture de la partie inférieure de la tige contre la plaque de blocage de la partie supérieure de la tige. Les deux parties sont alors verrouillées.
- Resserrer la vis.

### Démontage:

- Desserrer la vis (d'au moins trois tours).
- Presser la vis contre l'accouplement.
- Déverrouiller la partie inférieure de la tige en douceur.
- Tenir les deux parties de la tige, défaire la partie inférieure du dispositif d'accouplement.



# MONTAGE

## Adaptation harnais et débroussailleuse



### AVERTISSEMENT!

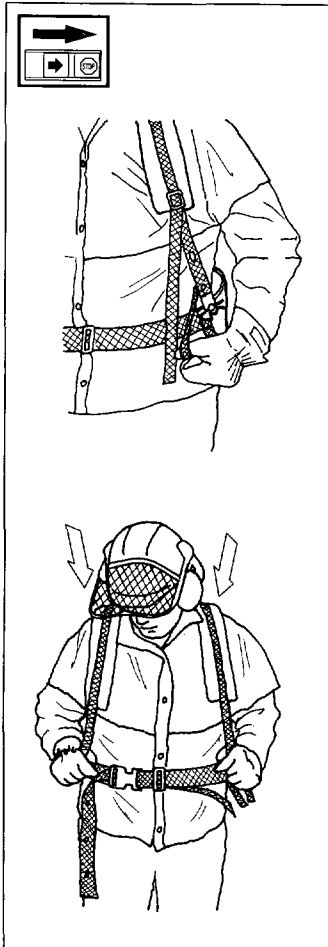
En utilisant une débroussailleuse, il faut toujours l'accrocher au harnais. Sinon, il est impossible de correctement manipuler la débroussailleuse, ce qui peut provoquer des accidents. Ne jamais utiliser un harnais avec un dispositif de déclenchement rapide défectueux.

### Déclenchement rapide

A l'avant du harnais se trouve un dispositif de déclenchement rapide, facilement accessible:

- Tirer sur le ruban rouge.
- Le ceinturon et la bretelle se détachent alors simultanément et le harnais avec le moteur glissent automatiquement jusqu'au sol.

Utiliser ce dispositif si le moteur prend feu ou à l'occasion d'une autre situation dangereuse, quand il faut rapidement se libérer de la machine et du harnais.



### Répartition égale de la charge au niveau des épaules

Un harnais et une débroussailleuse correctement adaptés facilitent sensiblement le travail. Ajuster le harnais afin d'obtenir la position de travail la plus confortable. Tendre les courroies latérales pour équilibrer la charge au niveau des épaules.

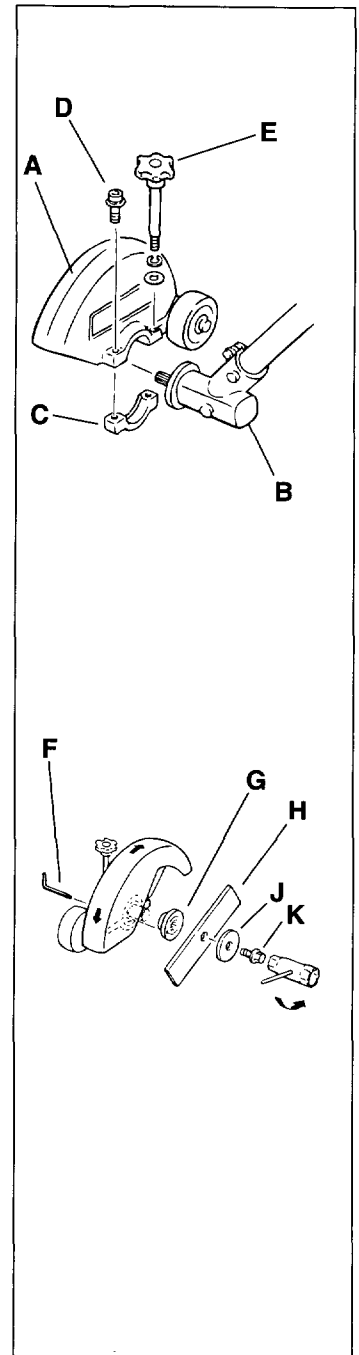
## Montage de protège-couteau et de couteau (complément tranche-bordure)

D'abord, placer le protège-couteau (A) sur

l'engrenage angulaire (B), voir fig. Sur le protège-couteau il y a une rainure, adaptée à la bride de guidage du carter. Monter la pièce (C) du côté opposé du protège-couteau, sur l'engrenage angulaire. Cette pièce a aussi une rainure, adaptée à la bride de guidage de l'engrenage. Y placer la vis (D) et la vis de blocage (E), assembler le protège-couteau et la pièce (C).

Voir fig. Ne pas serrer trop fort. Il doit être possible de vriller le protège-couteau sur le carter. Vriller le protège-couteau sur le carter jusqu'à ce que le trou du carter, prévu pour la goupille d'arrêt (F), devienne visible. Monter le toc d'entraînement (G) sur l'arbre de carter et tourner le toc d'entraînement jusqu'à ce que le trou du toc d'entraînement, prévu pour la goupille d'arrêt, se trouve juste en face du trou du carter. Introduire la goupille d'arrêt dans le trou du carter, puis dans celui du toc d'entraînement. Monter le couteau (H), la rondelle (J) et visser la vis (K).

NOTER! La vis est filetée de gauche. Serrer fortement.



AVERTISSEMENT! Ne pas oublier de retirer la goupille d'arrêt avant d'utiliser la machine.

# CARBURANT

## Carburant



### AVERTISSEMENT!

La débroussailleuse est munie d'un moteur 2-temps et doit toujours être conduite avec un mélange d'essence et d'huile deux-temps. Afin d'obtenir le mélange correct, il est important de minutieusement mesurer la quantité d'huile à mélanger. Lors des mélanges de petites quantités de carburant, des erreurs de quantité d'huile ont un impact important au niveau des proportions du mélange. En manipulant le carburant, veiller à disposer d'une bonne ventilation.

## Essence

- Utiliser une essence sans plomb ou une essence de qualité.
- Indice d'octane minimum recommandé, 90.  
Le fait de conduire le moteur avec un carburant avec un indice d'octane inférieur à 90, peut entraîner un phénomène de "SPIKNING". Cela implique une augmentation de la température du moteur, ce qui peut résulter en des avaries graves.
- En cas de régime moteur continuellement important, il est recommandé d'utiliser un carburant avec un indice d'octane supérieur.



## Huile deux-temps

- Pour le meilleur résultat, utiliser l'huile deux-temps JONSERED, spécialement développée pour tronçonneuses. Proportions de mélange 1:50 (2%).
- En cas de non-disponibilité d'huile deux-temps JONSERED, il est possible d'utiliser une huile deux-temps de qualité, prévue pour moteurs à refroidissement par air. Contacter le revendeur pour choisir l'huile. Proportions de mélange 1:33 (3%) - 1:25 (4%).
- Ne jamais utiliser d'huile deux-temps prévue pour moteurs hors-bord à refroidissement par eau, "outboardoil".
- Ne jamais utiliser d'huile pour moteurs quatre-temps.

## Mélange

- Toujours effectuer le mélange essence - huile dans un récipient propre, prévu pour contenir de l'essence.
- Toujours commencer par y verser la moitié de la quantité d'essence à mélanger. Puis, y verser la quantité totale d'huile. Mélanger (secouer) le mélange de carburant. Y verser le restant d'essence.
- Secouer le mélange de carburant minutieusement avant de remplir le réservoir à carburant de la machine.
- Ne jamais préparer plus de 2 mois de consommation d'avance.
- Si la tronçonneuse doit être rangée pendant une longue période, il faut vidanger et nettoyer le réservoir à carburant.

## Ravitaillement



### AVERTISSEMENT!

Les consignes de sécurité suivantes réduisent les risques d'incendie:

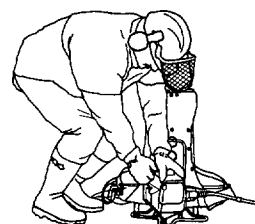
**Ne pas fumer, ni placer de source de chaleur, à proximité de carburant. Ne jamais faire le plein de carburant avec le moteur en marche.**

**Ouvrir le bouchon du réservoir lentement lors du ravitaillement, ainsi toute éventuelle surpression disparaît doucement. Refermer le bouchon de réservoir correctement après le ravitaillement. Toujours éloigner la machine du lieu de ravitaillement avant de démarrer.**

- Nettoyer le pourtour du bouchon de réservoir. Les impuretés dans le réservoir causent des problèmes de fonctionnement.
- Veiller à correctement mélanger le carburant en agitant le récipient avant de remplir le réservoir.



**Min 3 m  
(10ft)**



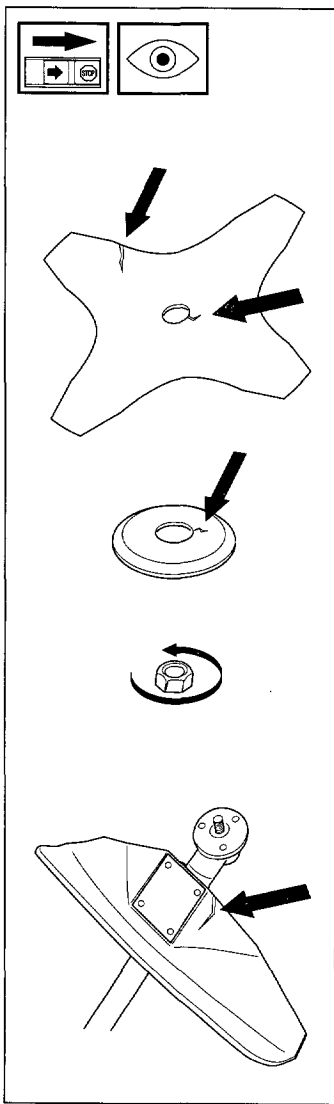
Gasolin Benzin Essence Gasolina Lit.	Oil • Öl Huile • Aceite Lit.		
	2%(1:50)	3%(1:33)	4%(1:25)
5	0,10	0,15	0,20
10	0,20	0,30	0,40
15	0,30	0,45	0,60
20	0,40	0,60	0,80
US gallon	US fl. oz.		
	2%(1:50)	3%(1:33)	4%(1:25)
1	2 1/2	3 3/4	5 1/8
2 1/2	6 1/2	9 3/4	12 7/8
5	12 7/8	19 1/4	25 3/4

# MARCHE ET ARRÊT

## Contrôles avant le démarrage

Pour plus de sécurité, suivre les recommandations suivantes!

- Contrôler la lame pour détecter d'éventuelles fissures au niveau des dents et du trou central, dûes à l'usure ou à un serrage trop fort. Les raisons les plus fréquentes de la présence de fissures sont la formation de coins pointus lors de l'affûtage et l'utilisation d'une lame aux dents émoussées. En cas de fissures, mettre la lame au rebut.
- S'assurer que la bride de support ne présente pas de fissures par suite d'usure ou de serrage trop fort. En cas de fissures, mettre la bride de support au rebut!
- S'assurer que le contre-écrou n'a pas perdu sa capacité de blocage. Le contre-écrou doit résister à 1,5 Nm au moins. Le couple de serrage du contre-écrou est de 35-50 Nm.
- Contrôler le protège-lame afin de détecter d'éventuels dommages ou fissures. Remplacer le protège-lame s'il a subi des chocs ou s'il présente des fissures.



## Marche et arrêt



### AVERTISSEMENT!

Il est indispensable de monter un carter d'embrayage complet et la tige de transmission avant de démarrer la machine, sinon l'embrayage risque de lâcher et de provoquer des blessures physiques.

Toujours éloigner la machine du lieu de ravitaillement avant de démarrer. Positionner la machine sur une surface solide. Veiller à ce que la lame/tête de coupe ne peuvent entrer en contact avec un éventuel objet. S'assurer que personne ne se trouve dans les limites du lieu de travail, risques de blessures graves. La distance minimum de sécurité est de 15 mètres.

### Moteur froid

#### ALLUMAGE:

Ramener le contacteur d'arrêt en position de démarrage.

STARTER: Ramener le starter en mode starter.

### Moteur chaud

Procéder de la même manière qu'en cas de moteur froid, mais sans ramener le starter en mode starter. La position d'accélération de démarrage est obtenue en ramenant le starter en mode starter, puis en le ramenant dans sa position de départ.

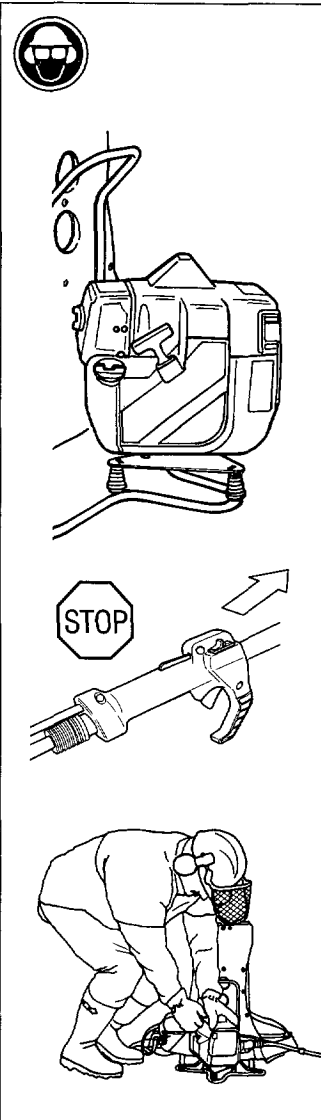
### Arrêt

Le moteur est arrêté en coupant l'allumage.

### Démarrage

Placer le corps de la machine contre le sol à l'aide de la main gauche (NOTER! Pas à l'aide du pied!). Saisir la poignée de démarrage, lentement sortir le lanceur de la main droite jusqu'à sentir une résistance (les griffes de démarrage sont en prise), puis tirer énergiquement et rapidement sur le lanceur.

Dès allumage du moteur, enfoncer le starter et continuer les essais de démarrage jusqu'au démarrage du moteur. Au démarrage du moteur, donner rapidement les pleins gaz, l'accélération de démarrage est automatiquement désactivée. NOTER! Ne jamais sortir le lanceur entièrement, ne jamais lâcher le lanceur quand il est complètement sorti, cela risque d'endommager la machine.



## Carburateur

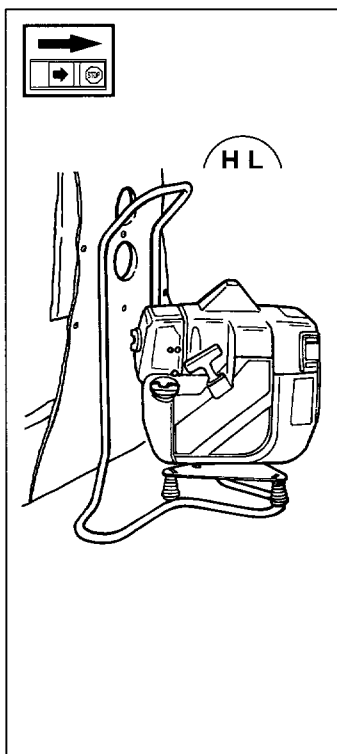


### AVERTISSEMENT!

**Il est indispensable de monter un carter d'embrayage complet et la tige de transmission avant de démarrer la machine, sinon l'embrayage risque de lâcher et de provoquer des blessures physiques.**

## Fonctionnement

- Le carburateur, par l'intermédiaire de l'accélérateur, régit le régime du moteur. Un mélange d'air/carburant s'effectue dans le carburateur. Ce mélange est réglable. Pour pouvoir bénéficier de la puissance maximale de la machine, ce mélange doit être correctement réglé.
- Le réglage du carburateur implique que celui-ci est adapté aux conditions locales, notamment les conditions climatiques, d'altitude, mais aussi à l'essence et au type d'huile 2-temps.



- Le carburateur est muni de trois possibilités de réglage:  
L = Pointeau bas-régime  
H = Pointeau haut-régime  
T = Pointeau de ralenti
- Les pointeaux L et H permettent de régler la quantité de carburant en fonction du flux d'air autorisé par l'ouverture de l'accélérateur. En les tournant dans le sens horaire, le mélange air/carburant devient plus maigre (moins de carburant) et en les tournant dans le sens anti-horaire, le mélange devient plus gras (davantage de carburant). Un mélange plus maigre permet un régime moteur plus haut et un mélange plus gras donne un régime plus bas.
- Le pointeau de ralenti T permet de régler la position de l'accélérateur au régime de ralenti. En tournant le pointeau T dans le sens horaire, le régime de ralenti devient plus haut, en le tournant dans le sens anti-horaire, le régime de ralenti devient plus bas.

## Réglage de base

- Le carburateur est réglé en usine, lors des essais de fonctionnement. Le réglage de base est plus gras que le réglage optimal et doit être maintenu pendant les premières heures de service de la machine. Ensuite, il faut effectuer un réglage fin du carburateur. Le réglage fin doit être effectué par un personnel compétent. Le réglage de base peut varier entre:  
H = 1 à 1/4 de tour, L = 1 à 1/4 de tour.

**NOTER!** Si la lame tourne au régime de ralenti, il faut tourner le pointeau de ralenti T dans le sens anti-horaire jusqu'à l'arrêt de la lame.



### AVERTISSEMENT!

**En cas d'impossibilité de régler le régime de ralenti de sorte à arrêter la lame, contacter l'atelier de service. Ne pas utiliser la machine avant qu'elle ne soit correctement réglée ou réparée.**

### NOTER!

La machine ne doit être conduite aux pleins gaz que par courtes intervalles. Pour un réglage optimal du carburateur, il convient de faire appel à un technicien spécialisé, disposant d'un compte-tours.

**Ne pas dépasser le régime max.recommandé de 11 000 tpm.**

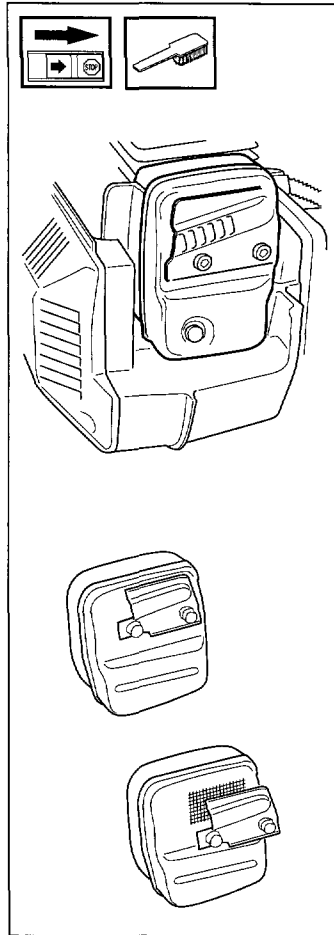
Pendant la période de rodage (8-10 pleins de carburant), régler le régime max. à 6-700 tpm sous le régime max.recommandé (= ouvrir l'aiguille H d'un 1/8 de tour supplémentaire).

## Silencieux

Le silencieux est construit pour amortir le niveau sonore et pour éloigner les gaz d'échappement de l'utilisateur. Les gaz d'échappement sont chauds et peuvent contenir des étincelles capables de provoquer un incendie si les gaz d'échappement sont dirigés contre un matériau sec et inflammable. Certains silencieux sont munis d'un dispositif anti-éclaboussures spécial. Si votre silencieux est muni d'un tel dispositif, il convient de le nettoyer une fois par semaine. Le moyen le plus simple consiste à utiliser une brosse d'acier. Si le dispositif anti-éclaboussures est endommagé, il faut le remplacer. Un dispositif anti-éclaboussures bouché provoque une surchauffe du moteur pouvant entraîner des dommages au cylindre et au piston.

### NOTER!

Ne jamais utiliser la machine si le silencieux est en mauvais état.



## Circuit de refroidissement

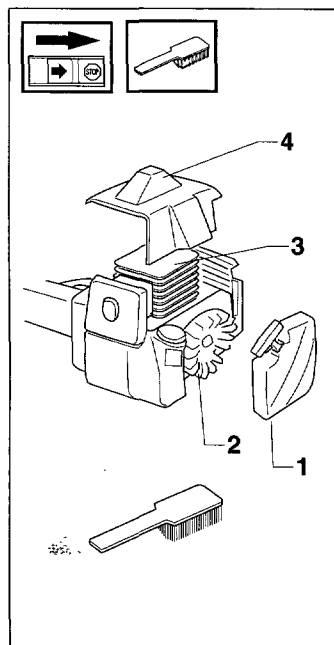
Pour obtenir une température de service aussi basse que possible, le moteur est muni d'un circuit de refroidissement.

Le système de refroidissement se compose de:

1. Prise d'air au niveau du démarreur.
2. Ailettes de ventilation sur la roue volante.
3. Ailettes de refroidissement sur le cylindre.
4. Capot de cylindre (guide l'air froid vers le cylindre).

A l'aide d'une brosse, nettoyer le circuit de refroidissement une fois par semaine, en cas de conditions de service difficiles, plus souvent.

**Un circuit de refroidissement encrassé ou obstrué entraîne une surchauffe du moteur pouvant résulter en des dommages au cylindre et au piston.**



## Filtre à air

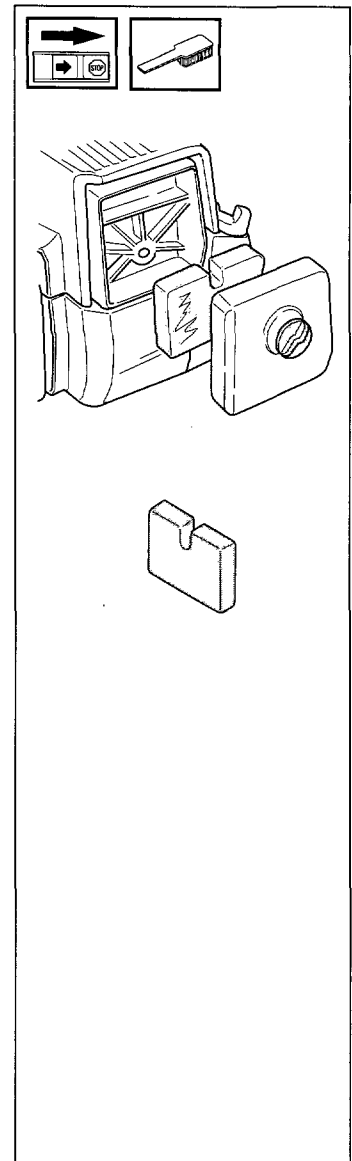
Il faut régulièrement nettoyer le filtre à air de poussières et d'impuretés afin d'éviter:

- problèmes de carburateur
- problèmes de démarrage
- pertes de puissance
- usure anormale des composants du moteur
- consommation anormalement élevée

Nettoyer le filtre après 25 heures de service, ou plus souvent si les conditions de travail sont exceptionnellement poussiéreuses.

### Nettoyage du filtre à air

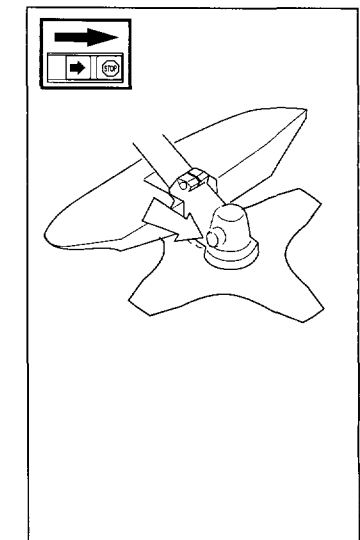
Déposer le capot de filtre et retirer le filtre. Nettoyer le filtre avec de l'eau chaude savonneuse. S'assurer que le filtre est sec avant de le remonter. Un filtre ayant servi longtemps ne peut devenir entièrement propre. C'est pourquoi il faut remplacer le filtre régulièrement. Toujours remplacer un filtre endommagé.



## Engrenage angulaire

Depuis l'usine, l'engrenage angulaire est enduit de la quantité de graisse nécessaire. Toutefois, avant d'utiliser la machine, il convient de s'assurer que l'engrenage angulaire est au 3/4 rempli de graisse. Utiliser une graisse spéciale.

En général, il n'est pas nécessaire de remplacer le lubrifiant du carter, sauf en cas de réparations.



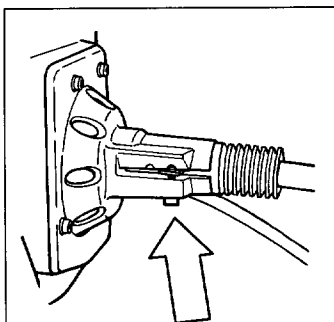


## Arbre de transmission

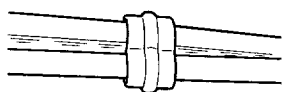
L'arbre de transmission flexible est lubrifié avec une graisse spéciale. Il doit être lubrifié au moins toutes les 25 heures de marche. La graisse spéciale en tube est fournie avec la machine. Attention ! Ne jamais utiliser de graisse pour pignon de renvoi.

- Démontez le tube de transmission (voir page 19).

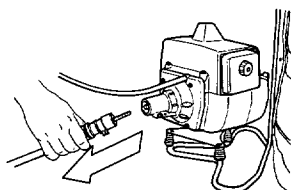
- Déposer la vis maintenant le carter d'arbre de transmission au carter d'embrayage.



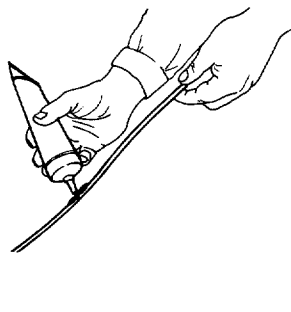
- Déposer l'attache maintenant le câble d'accélération à l'arbre de transmission.



- Extraire le carter d'arbre de transmission du carter d'engrenage.

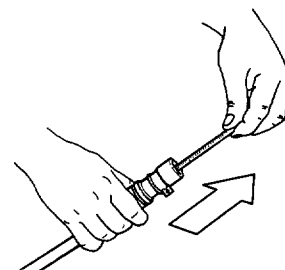


- Extraire l'arbre de transmission du carter soit en le secouant, soit à l'aide d'une pince.



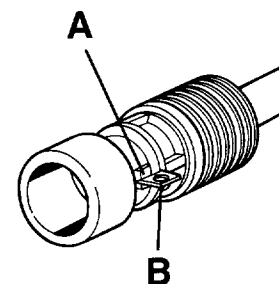
- Extraire de la graisse du tube. Enduire l'arbre avec un pinceau ou un chiffon.

- Remettre dans son carter l'arbre d'entraînement. Faire tourner celui-ci tout en l'enfonçant pour bien l'enclencher.

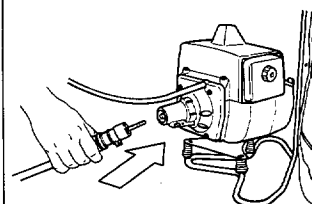


- Une fois l'arbre en position, son extrémité doit se trouver à 30 mm environ sous le bord du carter.

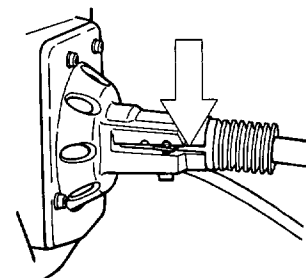
- Pour remonter le carter d'engrenage l'arbre de transmission, le guide (A) et les butées (B) doivent coïncider.



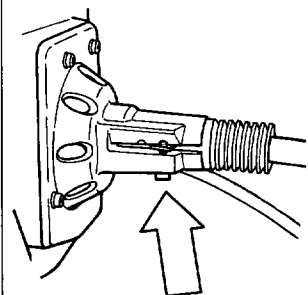
- Faire tourner l'arbre de transmission tout en l'enfonçant pour bien l'enclencher.



- Monter le carter d'arbre de transmission sur le carter d'engrenage, de sorte que la butée entre dans la rainure sous la carter d'engrenage.

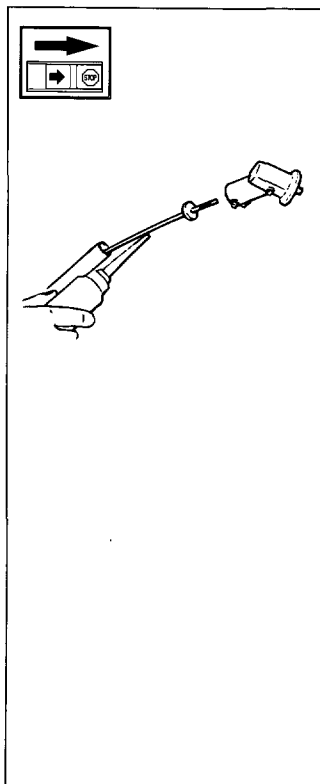


- Serrer à fond la vis de blocage. Attention ! Mettre d'abord la vis dans la partie filetée du carter, de façon à ne pas trop serrer celui-ci.



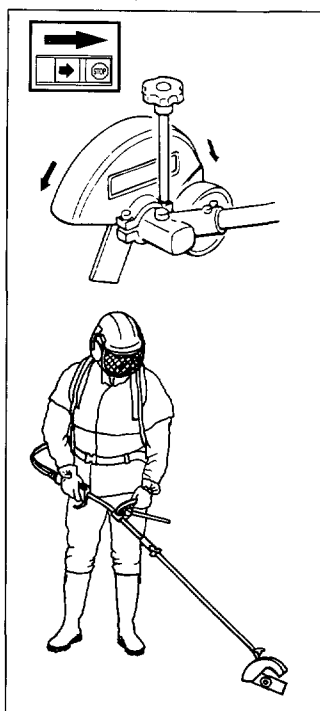
## Lubrification de l'arbre souple d'entraînement (complément tranche-bordure)

A l'intérieur du tube de l'arbre d'entraînement du tranche-bordure, se trouve un arbre d'entraînement souple. Il convient de lubrifier cet arbre souple toutes les 30 heures de service. Desserrer les deux vis de l'engrenage angulaire, démonter celui-ci. Il est facile d'extraire l'arbre souple du tube d'arbre, en le saisissant fermement par l'extrémité. Lubrifier l'arbre souple sur toute sa longueur, puis le réinsérer dans le tube de l'arbre d'entraînement. En insérant l'arbre souple, le vriller de manière qu'il se positionne correctement en fonction de l'engrenage. Remonter l'engrenage angulaire, resserrer les deux vis.



## Ajustement de la profondeur de coupe, tranche-bordure

Avant d'entamer le travail, il faut ajuster la profondeur de coupe. Desserrer la vis de blocage (A), tourner le dispositif de protection (B) en faisant aller et venir la vis de blocage. En poussant la vis en avant (depuis la machine), la profondeur de coupe augmente. En poussant la vis en arrière (vers la machine), la profondeur diminue.



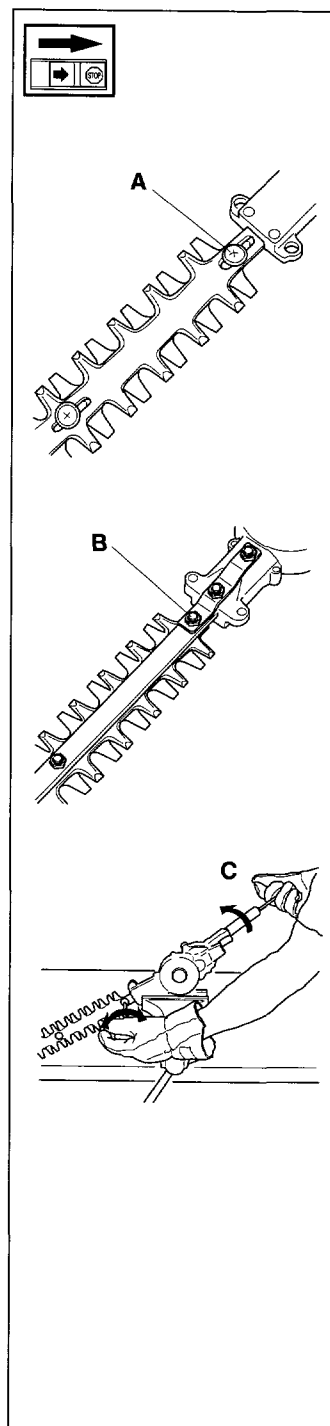
**AVERTISSEMENT!**  
Toujours porter la machine du côté droit du corps. Toujours porter des lunettes de protection en utilisant la machine. Donner les pleins gaz avant que le couteau n'atteigne le sol.

## Ajustement de taille-haie

Sur la poutrelle de couteau se trouvent 4 vis de réglage (A) avec des contre-écrous (B). Ces éléments commandent les couteaux, et les maintiennent assemblés. Pour bénéficier de la puissance maximale du taille-haie et pour espacer les opérations d'affûtage, le jeu entre les deux couteaux doit être aussi minime que possible. Le jeu doit toujours être inférieur à 0,10 mm. Régler ce jeu toutes les 20 heures de service au moins.

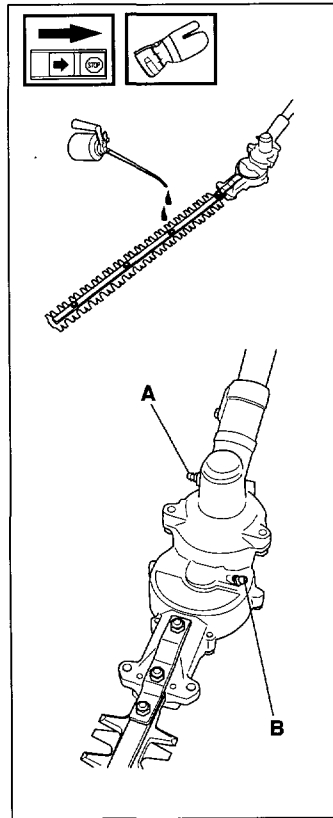
Procéder comme suit:

1. Desserrer les 4 contre-écrous (B).
2. Desserrer les 4 vis de réglage (A).
3. Serrer le complément taille-haie dans un étau.
4. Enfoncer le tourne-vis du jeu d'outils dans l'arbre d'entraînement, faire tourner l'arbre. S'assurer que la poutrelle de couteau est graissée.
5. Resserrer la vis (A) la plus proche du carter, tout en faisant tourner l'arbre d'entraînement (C). Lorsque la rotation de l'arbre devient difficile, desserrer un peu la vis (A). Juste assez pour que la rotation devienne aisée.
6. Alors, desserrer la vis (A) d'un 1/4 de tour.
7. Resserrer le contre-écrou (B). Maintenant, le jeu entre les couteaux doit être correctement réglé. Vérifier de nouveau que l'arbre d'entraînement tourne aisément.
8. Répéter cette procédure avec les 3 autres vis de réglage et contre-écrous.



## Lubrification (complément taille-haie)

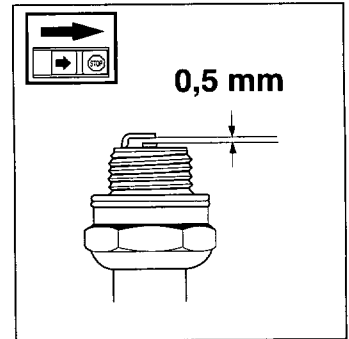
Lubrifier les poutrelles de couteau avec de l'huile moteur ordinaire à chaque utilisation de la machine. Deux graisseurs se trouvent sur le carter. Toutes les 20 heures de service, appliquer 4-5 coups de seringue à graisse haute pression.



## Bougie d'allumage

L'état de la bougie est conditionné par les facteurs suivants:

- Mauvais réglage du carburateur.
- Mauvais mélange de carburant (trop d'huile).
- Encrassement du filtre à air. Ces facteurs causent une déposition sur les



électrodes de la bougie d'allumage, pouvant entraîner des problèmes de service et des difficultés de démarrage.

Si la puissance de la machine est réduite, si la machine est difficile à démarrer ou si le régime de ralenti n'est pas régulier, contrôler en premier lieu l'état de la bougie d'allumage, avant de prendre d'autres mesures.

Si la bougie est bouchée, la nettoyer et vérifier que la distance entre électrodes est bien de 0,5 mm. Il convient de remplacer la bougie après un mois de service, ou plus tôt si cela s'avère nécessaire.

**NOTER!** Toujours utiliser le type de bougie recommandé! L'utilisation d'un mauvais type de bougie peut entraîner des avaries au niveau du cylindre et du piston.

## Utilisation de taille-haie

Le taille-haie est idéal pour la coupe de haies et de buissons dans les parcs et les grands ensembles.

Puisque la machine est portée près du corps, le dos est mieux délesté qu'avec un taille-haie conventionnel. L'épaisseur des branches qu'il est possible de couper dépend du degré de dureté de l'arbre. L'ouverture entre les couteaux est de 23 mm. Avant d'appliquer le taille-haie contre l'objet à couper, s'assurer que le moteur tourne aux mi-gaz au moins. Dans le cas contraire, risques de blocage des couteaux et arrêt du moteur.



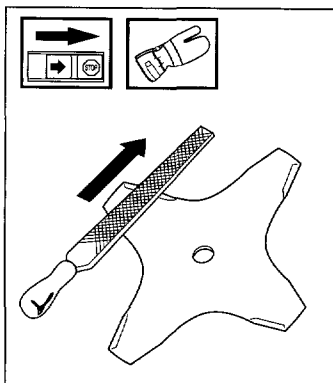
## Affûtage de la lame



### AVERTISSEMENT!

Toujours arrêter le moteur avant d'entamer des travaux sur la lame. Celle-ci continue à tourner après avoir relâché l'accélérateur. S'assurer que la lame est entièrement immobilisée et retirer le câble de la bougie d'allumage avant d'effectuer des travaux sur la lame.

- La lame est réversible. Il est possible de la retourner lorsqu'elle est émoussée d'un côté. Quand les deux côtés sont émoussés, il est possible d'affûter la lame.



- La lame s'affûte à l'aide d'une lime plate à grades simples.

- Limer tous les tranchants de manière identique afin de préserver à la lame son équilibre.



### AVERTISSEMENT!

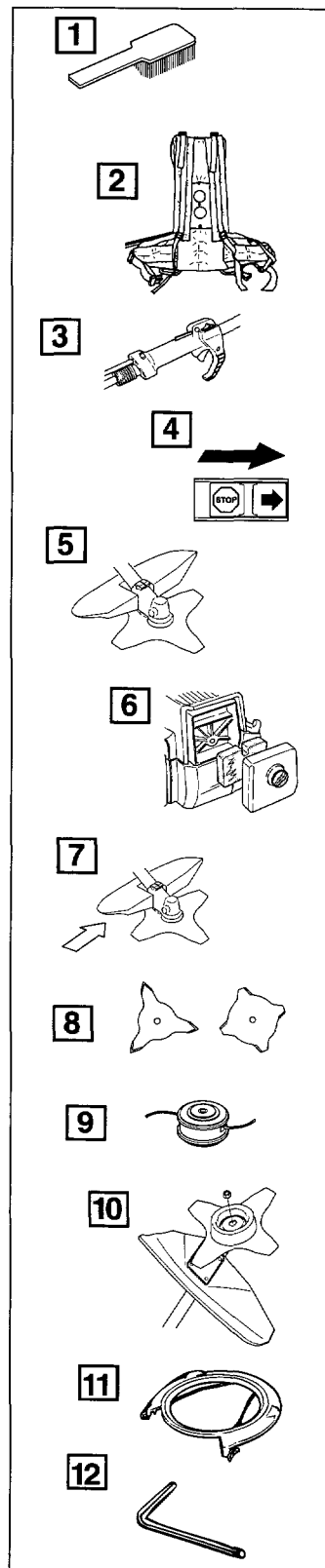
Systématiquement mettre au rebut toute lame pliée, courbée, fissurée, cassée ou endommagée d'une autre manière. Ne jamais essayer de redresser une lame pliée pour la réutiliser. N'utiliser que des lames de type recommandé.

## Schéma d'entretien

Ci-après, quelques instructions générales d'entretien. Pour plus d'informations, contacter l'atelier de service.

### Contrôles quotidiens

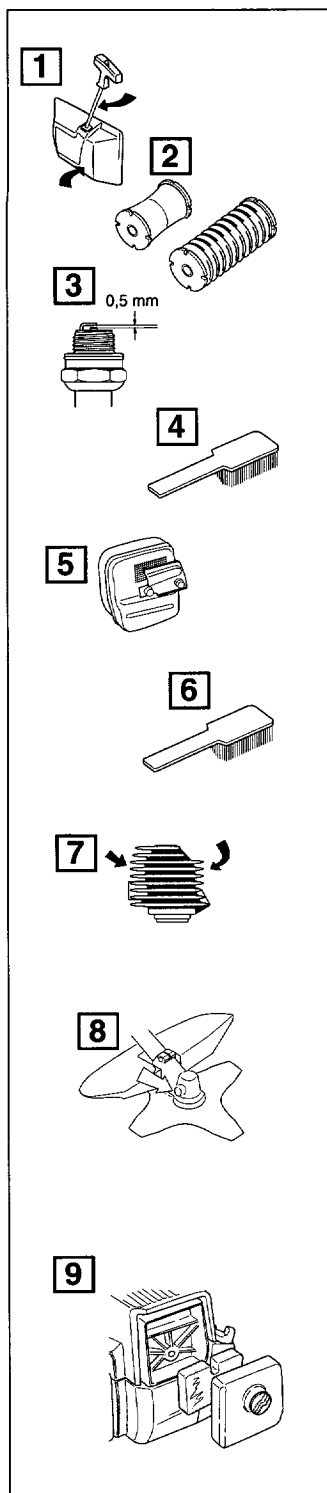
1. Nettoyer la débroussailleuse extérieurement
2. Vérifier que le harnais est intact.
3. Contrôler le bon fonctionnement du verrou d'accélérateur et de l'accélérateur
4. Contrôler le bon fonctionnement du contacteur d'arrêt.
5. S'assurer que l'équipement de coupe ne tourne pas lorsque le moteur tourne au régime de ralenti.
6. Nettoyer le filtre à air. Si nécessaire, le remplacer.
7. Contrôler le protège-lame et le dispositif de protection anti-projections afin de détecter d'éventuels dommages ou fissures. Si ces dispositifs ont subi des chocs ou s'ils sont fissurés, les remplacer.
8. Vérifier le centrage de la lame, son affûtage et la présence d'éventuelles fissures. Une lame mal centrée provoque des vibrations pouvant endommager la machine.
9. S'assurer que la tête de coupe est intacte et qu'elle n'est pas fissurée. Au besoin, remplacer la tête de coupe.
10. Vérifier le serrage du contre-écrou.
11. S'assurer que le dispositif de protection de transport soit intact et qu'il est possible de correctement l'attacher.
12. Vérifier le serrage des écrous et des vis.



# ENTRETIEN

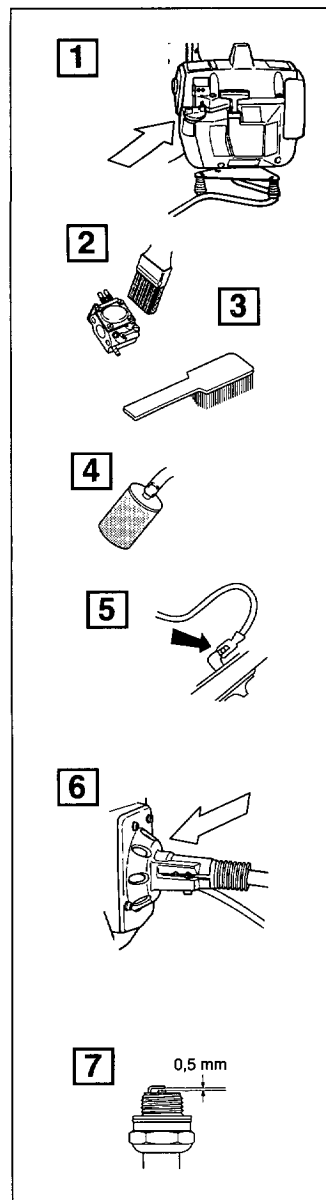
## Contrôles hebdomadaires

1. Contrôler le démarreur, son lanceur et son ressort.
2. S'assurer que les isolateurs de vibrations soient intacts.
3. Nettoyer la bougie d'allumage extérieurement. Démontez la bougie et vérifiez la distance entre les électrodes. Au besoin, ajuster la distance de sorte qu'elle soit de 0,5 mm, ou remplacer la bougie.
4. Nettoyer les ailettes de ventilation de la roue volante.
5. Nettoyer, ou remplacer, le dispositif anti-éclaboussures du silencieux.
6. Nettoyer l'espace carburateur.
7. Nettoyer les brides de refroidissement du cylindre et s'assurer que la prise d'air auprès du démarreur ne soit pas obstruée.
8. Vérifier que l'engrenage angulaire est au 3/4 rempli de graisse. Au besoin, effectuer un remplissage d'appoint avec une graisse spéciale.
9. Nettoyer le filtre à air.



## Contrôles mensuels

1. Nettoyer le réservoir à carburant avec de l'essence.
2. Nettoyer le carburateur extérieurement, ainsi que l'espace autour du carburateur.
3. Nettoyer la roue du ventilateur, ainsi que l'espace autour.
4. Contrôler le filtre à carburant et les tuyaux à carburant, au besoin les remplacer.
5. Contrôler l'ensemble des câbles et des raccords.
6. Vérifier l'état d'usure de l'embrayage, le ressort d'embrayage, le tambour d'embrayage. Au besoin, effectuer des remplacements.
7. Remplacer la bougie d'allumage.



# CARACTERISTIQUES TECHNIQUES

## Caractéristiques techniques

**BP 40**

### Moteur

Cylindrée, cm <sup>3</sup>	36,3
Diamètre cylindre, mm	38
Course, mm	32
Régime de ralenti, tpm	2.500
Régime max.recommandé, tpm	11.000
Nombre de tours arbre sortant, tpm	7.800
Puissance max. moteur, selon ISO 8893	1,3kW/7.800 rpm

### Système d'allumage

Fabricant/type de système d'allumage	Phelon CD
Bougie d'allumage	Champion RCJ 7Y
Distance entre électrodes, mm	0,5

### Carburant système de lubrification

Fabricant/type de carburateur	Walbro WT 235
Volume réservoir à carburant, litres	0,6

### Poids

Poids, sans carburant, équipement de coupe et dispositifs de sécurité, kg	9,0
---	-----

### Niveaux de bruit

Pression acoustique équivalente au niveau des oreilles de l'utilisateur, mesurée selon prEN 31806 et ISO 7917, dB(A).

Lame:	92
Tête de coupe:	98

Effet acoustique équivalent mesuré selon prEN 31806 et ISO 10884, dB(A).

Lame:	105
Tête de coupe:	113

### Niveaux de vibrations

Vibrations des poignées mesurées selon prEN 31806 et ISO 7916, m/s<sup>2</sup>

Lame, régime de ralenti, poignée arrière/avant:	1,3/1,2
---	---------

Lame, régime maximum, poignée arrière/avant:	5,1/3,8
--	---------

Tête de coupe, régime de ralenti, poignée arrière/avant:	1,3/1,2
--	---------

Tête de coupe, régime maximum, poignée arrière/avant:	5,2/3,0
---	---------

### Équipement de coupe

Trou central lames/couteau	Ø 20 mm
Lame/couteau à herbe	Multi 275-4 (Ø 275 4-dents)

### Accessoires

	Type	Protection anti-projections, Nr.art.
Lame/couteau à herbe	Tripoint Ø 255-3	503 74 40-03
	4-point Ø 255-4	503 74 40-03
Polytrim	Ø 300	503 74 50-03
Tête de coupe	Trimmy Starting	503 74 50-03
Tête de coupe	Trimmy Fercad	503 74 50-03
Tranche-bordure	Complément tranche-bordure Ø 200	-
Taille-haie	Complément taille-haie 580 mm	-



**Ne pas monter de lame ou de couteau à herbe sur machine équipée de poignée anneau!**