

# Compact Cyber Arcade®



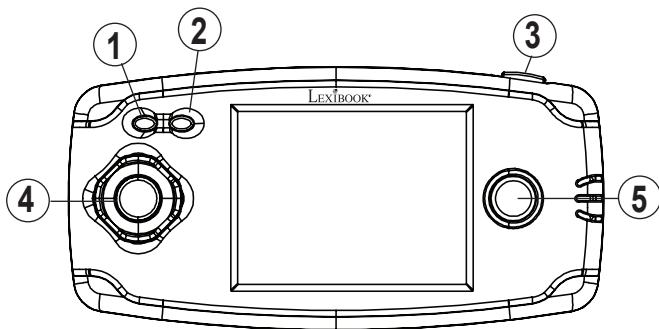
[www.lexibook.com](http://www.lexibook.com)

MODE D'EMPLOI  
INSTRUCTION MANUAL  
MANUAL DE INSTRUCCIONES

LEXIBOOK®

JL2360DC





### CONTENU DE L'EMBALLAGE

Lors du déballage, assure-toi que les pièces suivantes soient incluses :

- Une console de jeu
- Un mode d'emploi

**ATTENTION** : Les éléments d'emballage tels que films plastiques, rubans adhésifs, étiquettes et rubans de fixation métalliques ne font pas partie de ce jouet et doivent être enlevés par raison de sécurité avant toute utilisation par un enfant.

### INFORMATIONS SUR LES PILES

Ta console de jeu fonctionne avec 3 piles alcalines AAA/LR03 de 1,5 V  $\text{---}$  (non fournies).

Demande à un adulte de t'aider pour trouver et installer les piles correctes. N'utilise que les piles spécifiées pour ce produit.

1. A l'aide d'un tournevis, ouvrir la la porte du compartiment des piles situé au dos de l'appareil.
2. Installer les 3 piles alcalines AAA/LR03 en respectant la polarité indiquée au fond du compartiment des piles et selon le schéma ci-contre.
3. Refermer le compartiment des piles et resserrer la vis.



#### NOTES :

- Si le son faiblit ou si le jeu ne répond plus correctement aux commandes, penser à changer les piles.
- Afin d'assurer un fonctionnement optimal, il est recommandé d'utiliser des piles alcalines.

Ne pas recharger les piles non rechargeables. Retirer les accumulateurs du jeu avant de les recharger. Ne charger les accumulateurs que sous la surveillance d'un adulte. Ne pas mélanger différents types de piles ou accumulateurs, ou des piles et accumulateurs neufs et usagés. Les piles et accumulateurs doivent être mis en place en respectant la polarité. Les piles et accumulateurs usagés doivent être enlevés du jouet. Les bornes d'une pile ou d'un accumulateur ne doivent pas être mises en court-circuit. Ne pas jeter les piles au feu. Retirer les piles en cas de non utilisation prolongée.

**ATTENTION** : D'importantes interférences électromagnétiques ou des décharges électrostatiques peuvent provoquer un dysfonctionnement ou une perte de données. Si l'appareil ne fonctionne pas correctement, enlevez puis remettez les piles.

## PRÉSENTATION DU PRODUIT

**NOTE** : Avant de démarrer, enlever la pellicule antistatique de l'écran LCD.

1. Touche Marche/Arrêt/Reset (ON/OFF/RESET) :
  - Appuyer sur cette touche pour allumer la console de jeux. La page d'ouverture, puis la liste des jeux, s'affichent alors à l'écran. Parcourir la liste à l'aide des touches directionnelles (Gauche/Droite/Haut/Bas), puis sélectionner le jeu souhaité à l'aide du bouton B.
  - Maintenir appuyée cette touche quelques secondes, puis relâcher-la pour éteindre la console de jeux. La console s'éteindra automatiquement après 3 minutes d'inactivité.
  - Appuyer sur cette touche pour revenir à la liste des jeux ou pour réinitialiser l'appareil en cas de disfonctionnement.
2. Touche de réglage du volume. Il y a 3 niveaux de volume disponibles : silencieux (pas de son), moyen et fort. Au démarrage de la console, le volume est au niveau moyen. Appuyer une fois sur cette touche pour passer d'un niveau à l'autre.
3. Bouton A
4. Touches directionnelles (Gauche/Droite/Haut/Bas)
5. Bouton B

## Liste des jeux

Pour en savoir plus sur les jeux de la console, consultez le site internet de Lexibook [www.lexibook.com](http://www.lexibook.com), rubrique « Mode d'emploi ».

1	Build up roads	25	Firefighter Bros
2	Road Star	26	Ball Clash
4	Gear Race	27	Imp and Cubes
4	Mater's tires	28	Morra
5	Mission Guido	29	Fish Adventure
6	Money Go!	30	Win or Lose
7	Darts	31	Farm Pinball
8	Fruit Slash	32	Garden Weeder
9	Lucky Draw	33	Happy Farm
10	Take A Smile	34	Mister Easter
11	Dodgeman	35	Mr. Runner
12	Bubble Master	36	Smart Frog
13	Bird on the Hunt	37	Homeland Defence
14	Ghost	38	Bounce
15	Fruit Fall	39	Right Spot
16	Stack them up	40	Secret Bottle
17	Monkey N Fox	41	Dart Champion
18	Flame Beetles	42	Climbing Challenge
19	Pop Ball	43	Fossick Underground
20	Space Castle	44	Golden Arrow
21	Hard Win	45	Winning Lines
22	Mystic Totem	46	Sudoku
23	Push the Box	47	Happy Mice
24	North Salvation	48	Ball Mania

49	Little Plane	85	Pair up
50	Final Escape	86	Fire Fighter
51	Pinball Track	87	Puzzle Pop
52	Go Soccer	88	Delivery Man
53	Build up Road	89	Driving challenge
54	Puzzle Quest	90	Tryst
55	Blox World	91	Catch Copy
56	Puzzle Park	92	Firecrackers
57	Ogreish Flower	93	Soccer Arkanoïd
58	Ball Slide	94	Glass
59	Magic Ball	95	Monster Jump
60	Fantastic Farm	96	Motorboat
61	Babies' nursery	97	Apex Gun
62	Down to 100	98	Push Gem
63	Mini Golf	99	Blue Jacket
64	Code Eagle	100	Run After Sheep
65	Rabbit Quiz	101	Skate Board
66	Finding Rabbit	102	Ski
67	Bubble Shooter	103	Soccer Boy
68	Garden Maze	104	Squirrel and Love
69	Move Fun	105	Star War
70	Flying	106	Strong Man
71	Dangerous Zone	107	Table Soccer
72	Happy Diamond	108	Tiger Man
73	City Swing	109	X-Ball
74	Sprouts Adventure	110	Bug Fight
75	Quick Move	111	Blow the Bubbles
76	Escape	112	Image Match
77	Let's Go	113	Rabbit
78	Spring Bro.	114	Football
79	Vs. Football	115	Ping Pong
80	Paint Master	116	Tennis
81	Jewel Master	117	Picking
82	Closed Shell	118	Line
83	Worm Catch	119	Pull the Car
84	Juggle	120	Boating Adventure

### AVERTISSEMENT SUR L'ÉPILEPSIE

À lire avant toute utilisation d'un jeu vidéo par vous-même ou votre enfant. Certaines personnes sont susceptibles de faire des crises d'épilepsie ou d'avoir des pertes de conscience à la vue de certains types de lumières clignotantes ou d'éléments fréquents dans notre environnement quotidien. Ces personnes s'exposent à des crises lorsqu'elles regardent certaines images télévisées ou lorsqu'elles jouent à certains jeux vidéo. Ces

phénomènes peuvent apparaître alors même que le sujet n'a pas d'antécédent médical ou n'a jamais été confronté à une crise d'épilepsie. Si vous-même ou un membre de votre famille avez déjà présenté des symptômes liés à l'épilepsie (crise ou perte de conscience) en présence de stimulations « lumineuses », veuillez consulter votre médecin avant toute utilisation. Nous conseillons aux parents d'être attentifs à leurs enfants lorsqu'ils jouent avec des jeux vidéo. Si vous-même ou votre enfant présentez les symptômes suivants : vertige, trouble de la vision, contraction des yeux ou des muscles, perte de conscience, trouble de l'orientation, mouvement involontaire ou convulsion, veuillez immédiatement cesser de jouer et consulter un médecin.

#### Précautions à prendre dans tous les cas pour l'utilisation d'un jeu vidéo :

- Ne vous tenez pas trop près de l'écran. Jouez à bonne distance de l'écran de télévision et aussi loin que le permet le cordon de raccordement.
- Utilisez de préférence les jeux vidéo sur un écran de petite taille. Évitez de jouer si vous êtes fatigué ou si vous manquez de sommeil.
- Assurez-vous que vous jouez dans une pièce bien éclairée.
- En cours d'utilisation, faites des pauses de dix à quinze minutes toutes les heures.

### ENTRETIEN ET GARANTIE

Protéger le jouet de l'humidité. S'il est mouillé, l'essuyer immédiatement. Ne pas le laisser en plein soleil, ne pas l'exposer à une source de chaleur. Ne pas le laisser tomber. Ne pas tenter de le démonter. Pour le nettoyer, utiliser un chiffon légèrement imbibé d'eau à l'exclusion de tout produit détergent. En cas de mauvais fonctionnement, essayer d'abord de changer les piles. Si le problème persiste, relire attentivement la notice afin de vérifier que rien n'a été omis.

**NOTE :** veuillez garder ce mode d'emploi, il contient d'importantes informations.

Ce produit est couvert par notre garantie de deux ans. Pour toute mise en œuvre de la garantie ou du service après-vente, vous devez vous adresser à votre revendeur muni d'une preuve d'achat. Notre garantie couvre les vices de matériel ou de montage imputables au constructeur à l'exclusion de toute détérioration provenant du non-respect de la notice d'utilisation ou toute intervention intempestive sur l'article (telle que le démontage, exposition à la chaleur ou à l'humidité...).

Il est recommandé de conserver l'emballage pour toute référence ultérieure.

Dans un souci constant d'amélioration, nous pouvons être amenés à modifier les couleurs et les détails du produit présenté sur l'emballage.

**ATTENTION!** Ne convient pas aux enfants de moins de 3 ans. Risque de suffocation en raison des petites pièces.

Référence : JL2360DC

Conçu et développé en Europe – Fabriqué en Chine

©2012 LEXIBOOK®

©Disney/Pixar

Lexibook S.A.

2, avenue de Scandinavie

91953 Courtaboeuf Cedex

France

Service consommateurs : 0892 23 27 26 (0.34€ TTC/min)

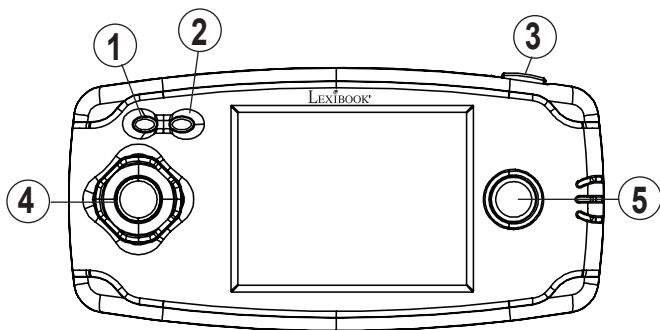
[www.lexibook.com](http://www.lexibook.com)



#### Informations sur la protection de l'environnement

Tout appareil électrique utilisé est une matière recyclable et ne devrait pas faire partie des ordures ménagères ! Nous vous demandons de bien vouloir nous soutenir en contribuant activement au ménage des ressources et à la protection de l'environnement en déposant cet appareil dans des sites de collectes (si existants).





ENGLISH

## CONTENT OF THE PACKAGING

When unpacking, ensure the following elements are included:

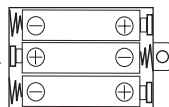
- 1 x game console
- 1 x instruction manual

**WARNING:** All packaging materials, such as tape, plastic sheets, wire ties and tags are not part of this toy and should be discarded for child's safety.

## BATTERY INFORMATION

The game console operates with 3 X 1.5V  $\text{---}$  AAA/LR03 type batteries (not included). Ask an adult to help you to find and install the correct batteries. Only the specified batteries must be used with this product.

1. Use a screwdriver to open the battery compartment cover located on the back of the unit.
2. Install the 3 x LR03/AAA batteries according to the polarity indicated at the bottom of the battery compartment, and as per the diagram shown opposite.
3. Close back the battery compartment and tighten the screw.



### NOTES:

- When the sound is weak or when the game does not react correctly, please think about changing the batteries.
- For better performance, alkaline batteries are recommended.

Non-rechargeable batteries are not to be recharged. Rechargeable batteries are to be removed from the toy before being charged. Rechargeable batteries are only to be charged under adult supervision. Different types of batteries or new and used batteries are not to be mixed. Only batteries of the same or equivalent type as recommended are to be used. Batteries are to be inserted with the correct polarity. Exhausted batteries are to be removed from the toy. The supply terminals are not to be short circuited. Do not throw batteries into a fire. Remove the batteries if you are not going to use the game for a long period of time.



**WARNING:** Mal-function or loss of memory may be caused by strong frequency interference or electrostatic discharge. Should any abnormal function occur, remove the batteries and insert them again.

## KEY GUIDE

**NOTE:** Before starting up the game, remove the plastic film on the LCD screen display.

1. ON/OFF/RESET Button:

- Press this button to turn on the game console. Then the opening page and the games list appear on the screen. Use the arrow keys (Left/Right/Up/Down) to go through the list, and select the desired game pressing Button B.
  - Hold this button down for a few seconds, and then release it to turn off the game console. The console will automatically turn itself off after 3 minutes of inactivity.
  - Press this button to return to the game selection screen or to restart the device in the event of a malfunction.
2. Volume setting button. There are 3 available volume levels: mute, medium and loud. When turning the console on, volume is set on medium level. Press this button to go from one volume level to the other.
3. Button A
4. Arrow keys (Left/Right/Up/Down)
5. Button B

## GAME LIST

To find out more about the console games, check out the Lexibook website: [www.lexibook.com](http://www.lexibook.com), in the section: "User Manual".

1	Build up roads	25	Firefighter Bros
2	Road Star	26	Ball Clash
4	Gear Race	27	Imp and Cubes
4	Mater's tires	28	Morra
5	Mission Guido	29	Fish Adventure
6	Money Go!	30	Win or Lose
7	Darts	31	Farm Pinball
8	Fruit Slash	32	Garden Weeder
9	Lucky Draw	33	Happy Farm
10	Take A Smile	34	Mister Easter
11	Dodgeman	35	Mr. Runner
12	Bubble Master	36	Smart Frog
13	Bird on the Hunt	37	Homeland Defence
14	Ghost	38	Bounce
15	Fruit Fall	39	Right Spot
16	Stack them up	40	Secret Bottle
17	Monkey N Fox	41	Dart Champion
18	Flame Beetles	42	Climbing Challenge
19	Pop Ball	43	Fossick Underground
20	Space Castle	44	Golden Arrow
21	Hard Win	45	Winning Lines
22	Mystic Totem	46	Sudoku
23	Push the Box	47	Happy Mice
24	North Salvation	48	Ball Mania





49	Little Plane	85	Pair up
50	Final Escape	86	Fire Fighter
51	Pinball Track	87	Puzzle Pop
52	Go Soccer	88	Delivery Man
53	Build up Road	89	Driving challenge
54	Puzzle Quest	90	Tryst
55	Blox World	91	Catch Copy
56	Puzzle Park	92	Firecrackers
57	Ogreish Flower	93	Soccer Arkanoid
58	Ball Slide	94	Glass
59	Magic Ball	95	Monster Jump
60	Fantastic Farm	96	Motorboat
61	Babies' nursery	97	Apex Gun
62	Down to 100	98	Push Gem
63	Mini Golf	99	Blue Jacket
64	Code Eagle	100	Run After Sheep
65	Rabbit Quiz	101	Skate Board
66	Finding Rabbit	102	Ski
67	Bubble Shooter	103	Soccer Boy
68	Garden Maze	104	Squirrel and Love
69	Move Fun	105	Star War
70	Flying	106	Strong Man
71	Dangerous Zone	107	Table Soccer
72	Happy Diamond	108	Tiger Man
73	City Swing	109	X-Ball
74	Sprouts Adventure	110	Bug Fight
75	Quick Move	111	Blow the Bubbles
76	Escape	112	Image Match
77	Let's Go	113	Rabbit
78	Spring Bro.	114	Football
79	Vs. Football	115	Ping Pong
80	Paint Master	116	Tennis
81	Jewel Master	117	Picking
82	Closed Shell	118	Line
83	Worm Catch	119	Pull the Car
84	Juggle	120	Boating Adventure

## EPILEPSY WARNING

Read before you or your children use video games. Some people are prone to epileptic seizures or losses of consciousness as a result of seeing certain flickering lights or objects often present in daily life. These people are at risk from seizures when they watch certain television images or play certain video games. Such incidents can happen even if the person has no previous medical history of epilepsy. If you or a member of your family has ever displayed symptoms linked with epilepsy (seizures or loss of consciousness) while watching flickering lights or images, consult your doctor before use.

Parents are advised to supervise their children while playing video games. If you or your child shows any of the following symptoms: dizziness, vision problems, eye or muscle tenseness, loss of consciousness, involuntary movements or seizures, cease playing immediately and consult your doctor.

### Precautions to take in any case while using a video game:

- When you use a video game which can be connected to a TV screen, stand or sit relatively far from the TV screen and as far as the connection cable allows it.
- Use preferably video games which have a small screen. Avoid playing video games if you are tired or lack some sleep.
- Make sure to play in room which is well lit.
- While playing video games, take 10 to 15 minute breaks every hour.

## MAINTENANCE AND WARRANTY

Only use a soft, slightly damp cloth to clean the unit. Do not use detergent. Do not to expose the unit to direct sunlight or any other heat source. Do not immerse the unit in water. Do not dismantle or drop the unit. Do not try to twist or bend the unit.

**NOTE:** please keep this instruction manual, it contains important information. This product is covered by our 2-year warranty. For any claim under the warranty or after sale service, please contact your distributor and present a valid proof of purchase. Our warranty covers any manufacturing material and workmanship defect, with the exception of any deterioration arising from the non-observance of the instruction manual or from any careless action implemented on this item (such as dismantling, exposition to heat and humidity, etc.). It is recommended to keep the packaging for any further reference. In a bid to keep improving our services, we could implement modification on the colours and the details of the product shown on the packaging.

**WARNING!** Not suitable for children under 3 years. Choking Hazard – Small parts.

Reference: JL2360DC

Designed and developed in Europe – Made in China  
©2012 LEXIBOOK®  
©Disney/Pixar

United Kingdom & Ireland  
For any further information, please call 0808 1003015.

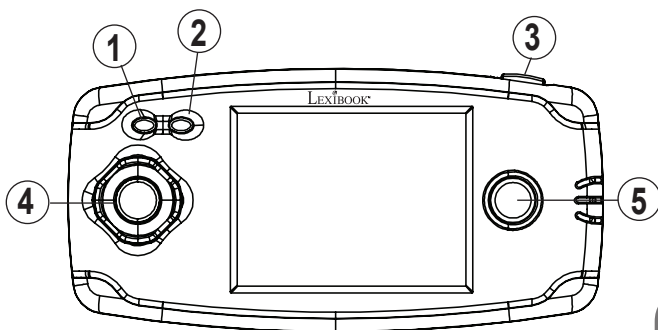
[www.lexibook.com](http://www.lexibook.com)



### Environmental Protection

Unwanted electrical appliances can be recycled and should not be discarded along with regular household waste! Please actively support the conservation of resources and help protect the environment by returning this appliance to a collection centre (if available).





## CONTENIDO DEL EMBALAJE

Cuando desembale el aparato, asegúrese de que los siguientes elementos están presentes en el paquete:

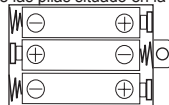
- 1 x consola de juegos
- 1 x manual de instrucciones

**¡ADVERTENCIA!** Los elementos utilizados para el embalaje, tales como recubrimientos de plástico, cintas adhesivas, etiquetas y ataduras metálicas, no forman parte de este juguete y deberán retirarse del mismo por razones de seguridad antes de que se permita al niño utilizar el juguete.

## INFORMACIÓN SOBRE LAS PILAS

La consola de juegos funciona con 3 pilas de 1,5 V  $\text{---}$  de tipo AAA/LR03 (no incluidas). Pide ayuda a un adulto para encontrar e instalar las pilas correctas. Solo deben utilizarse en este producto las pilas especificadas.

1. Utilice un destornillador para abrir la tapa del compartimento de las pilas situado en la parte posterior del aparato.
2. Instale las 3 pilas de tipo LR03/AAA observando la polaridad correcta indicada en el fondo del compartimento de las pilas y conforme se indica en el diagrama mostrado aquí al lado.
3. Cierre el compartimento de las pilas y apriete el tornillo.



### NOTAS:

- Si el sonido parece perder potencia o el juego no responde como es debido, vaya pensando en sustituir las pilas.
- Para que el producto funcione de manera óptima, se recomienda la utilización de pilas alcalinas.

No intente nunca recargar pilas no recargables. Para cargar las pilas recargables, antes retirelas del juguete. Las pilas recargables deben recargarse siempre bajo la supervisión de un adulto. No mezcle pilas de distinto tipo, o pilas nuevas con pilas usadas. Utilice únicamente pilas del tipo recomendado o equivalentes. Colocar siempre las pilas en la posición correcta, de acuerdo con la polaridad indicada en el compartimento. Retire del juguete las pilas gastadas. No permita que entren en contacto eléctrico los terminales de la alimentación. Si prevé que el juguete no va a utilizarse durante un periodo largo de tiempo, retire las pilas. Cuando el sonido se hace débil o el juego no responde adecuadamente es señal de que debe sustituir las pilas.

**¡ADVERTENCIA!** Interferencias fuertes de señales de radio o descargas electrostáticas pueden provocar un mal funcionamiento de la unidad o que se pierda el contenido de la memoria. En caso de que se produzca un funcionamiento anormal, retire y vuelva a colocar las pilas.

## DESCRIPCIÓN DE LAS TECLAS Y BOTONES

**NOTA:** Antes de encender por primera vez la consola de juegos, retire la película plástica adhesiva de protección de la pantalla LCD.

1. Tecla de encendido/apagado/reinicio (ON/OFF/RESET):  
- Pulse esta tecla para encender la consola de juegos. Seguidamente, la pantalla mostrará la página de inicio y la lista de juegos. Utilice las flechas de desplazamiento direccional (Izquierda/Derecha/Ascendente/Descendente) para recorrer la lista y seleccione el juego deseado pulsando el botón B.
- Mantenga pulsada la tecla durante unos segundos y, a continuación, suéltela para apagar la consola de juegos. El aparato se apagará automáticamente al cabo de 3 minutos si no se detecta actividad alguna por parte del usuario.
- Pulse esta tecla para volver a la pantalla de selección de juegos o reiniciar el aparato en caso de funcionamiento anormal.
2. Botón de configuración del volumen. Hay 3 niveles de volumen disponibles: desactivado, medio y alto. Al encender la consola, el volumen estará ajustado a su nivel medio. Pulse este botón para alternar entre los diferentes niveles de volumen.
3. Tecla A
4. Teclas de desplazamiento direccional
5. Tecla B

## LISTA DE JUEGOS

Para saber más sobre los juegos de la consola, consulta la página web de Lexibook, [www.lexibook.com](http://www.lexibook.com), sección « Modo de empleo ».

1	Build up roads	25	Firefighter Bros
2	Road Star	26	Ball Clash
4	Gear Race	27	Imp and Cubes
4	Mater's tires	28	Morra
5	Mission Guido	29	Fish Adventure
6	Money Go!	30	Win or Lose
7	Darts	31	Farm Pinball
8	Fruit Slash	32	Garden Weeder
9	Lucky Draw	33	Happy Farm
10	Take A Smile	34	Mister Easter
11	Dodgeman	35	Mr. Runner
12	Bubble Master	36	Smart Frog
13	Bird on the Hunt	37	Homeland Defence
14	Ghost	38	Bounce
15	Fruit Fall	39	Right Spot
16	Stack them up	40	Secret Bottle
17	Monkey N Fox	41	Dart Champion
18	Flame Beetles	42	Climbing Challenge
19	Pop Ball	43	Fossick Underground
20	Space Castle	44	Golden Arrow
21	Hard Win	45	Winning Lines
22	Mystic Totem	46	Sudoku
23	Push the Box	47	Happy Mice
24	North Salvation	48	Ball Mania



49	Little Plane	85	Pair up
50	Final Escape	86	Fire Fighter
51	Pinball Track	87	Puzzle Pop
52	Go Soccer	88	Delivery Man
53	Build up Road	89	Driving challenge
54	Puzzle Quest	90	Tryst
55	Blox World	91	Catch Copy
56	Puzzle Park	92	Firecrackers
57	Ogreish Flower	93	Soccer Arkanoid
58	Ball Slide	94	Glass
59	Magic Ball	95	Monster Jump
60	Fantastic Farm	96	Motorboat
61	Babies' nursery	97	Apex Gun
62	Down to 100	98	Push Gem
63	Mini Golf	99	Blue Jacket
64	Code Eagle	100	Run After Sheep
65	Rabbit Quiz	101	Skate Board
66	Finding Rabbit	102	Ski
67	Bubble Shooter	103	Soccer Boy
68	Garden Maze	104	Squirrel and Love
69	Move Fun	105	Star War
70	Flying	106	Strong Man
71	Dangerous Zone	107	Table Soccer
72	Happy Diamond	108	Tiger Man
73	City Swing	109	X-Ball
74	Sprouts Adventure	110	Bug Fight
75	Quick Move	111	Blow the Bubbles
76	Escape	112	Image Match
77	Let's Go	113	Rabbit
78	Spring Bro.	114	Football
79	Vs. Football	115	Ping Pong
80	Paint Master	116	Tennis
81	Jewel Master	117	Picking
82	Closed Shell	118	Line
83	Worm Catch	119	Pull the Car
84	Juggle	120	Boating Adventure

**AVISO RELACIONADO CON LA EPILEPSIA**

Léase antes de utilizar cualquier videojuego, ya sea por usted o por sus hijos. Algunas personas son susceptibles de padecer ataques epilépticos o desmayos al contemplar ciertos tipos de luces parpadeantes o elementos encontrados frecuentemente en nuestro entorno cotidiano. Estas personas están expuestas a ataques epilépticos cuando contemplan ciertas imágenes de televisión o al jugar con ciertos videojuegos. Estos



fenómenos pueden aparecer incluso si el individuo no tiene antecedentes médicos que puedan denotar la enfermedad o aunque nunca haya sufrido un ataque epiléptico con anterioridad. Si usted o algún miembro de su familia ya ha experimentado síntomas relacionados con la epilepsia (ataques o desmayos) ante estímulos "luminosos", consulte a su médico antes de proceder a utilizar este aparato.

Aconsejamos a los padres que vigilen a sus hijos mientras que estos juegan con videojuegos. Si usted o alguno de sus hijos experimenta algunos de los siguientes síntomas: mareos, alteración de la visión, contracciones oculares o musculares, pérdida de conocimiento, desorientación, movimientos involuntarios o convulsiones, interrumpa inmediatamente el juego y consulte a su médico.

#### **Precauciones a tomar siempre que se esté usando un video juego**

- Cuando esté usando un video juego que se conecta al aparato de TV, permanezca de pie o siéntese relativamente alejado de la pantalla de TV y tan lejos como el cable le permita.
- Use, de preferencia, video juegos que posean pantallas pequeñas. Evite jugar a video juegos si se encuentra cansado o ha dormido poco.
- Asegúrese de que juega en una habitación bien iluminada.
- Cuando juegue a video juegos tómese de 10 a 15 minutos de descanso por cada hora de juego.

### **MANTENIMIENTO Y GARANTÍA**

Para limpiar el juguete, utilice únicamente un paño suave humedecido en agua. No utilice ningún producto detergente. No exponga el juguete a la acción directa de los rayos del sol ni a ninguna otra fuente de calor. No mojar el juguete. No desmonte o deje caer el juguete. Retire las pilas del juguete si no va a utilizarlo durante largos periodos de tiempo.

**NOTA:** Conserve este manual de instrucciones ya que contiene informaciones de importancia. Este producto está cubierto por nuestra garantía de 2 años. Para cualquier reclamación bajo la garantía o petición de servicio post venta deberá dirigirse a su revendedor y presentar su comprobante de compra. Nuestra garantía cubre los defectos de material o montaje que sean imputables al fabricante, con la excepción de todo aquel deterioro que sea consecuencia de la no observación de las indicaciones indicadas en el manual de instrucciones o de toda intervención improcedente sobre este aparato (como por ejemplo el desmontaje, exposición al calor o a la humedad...). Se recomienda conservar el embalaje para cualquier referencia futura. En nuestro constante afán de superación, podemos proceder a la modificación de los colores y detalles del producto mostrado en el embalaje. **¡ADVERTENCIA!** No apto para niños menores de 3 años. Peligro de atragantamiento – Piezas pequeñas.

Referencia: JL2360DC

Diseñado y desarrollado en Europa – Fabricado en China

©2012 LEXIBOOK®

©Disney/Pixar

España

CEFA TOYS

Servicio atención al consumidor: 976144606

consumidor@cefatoys.com

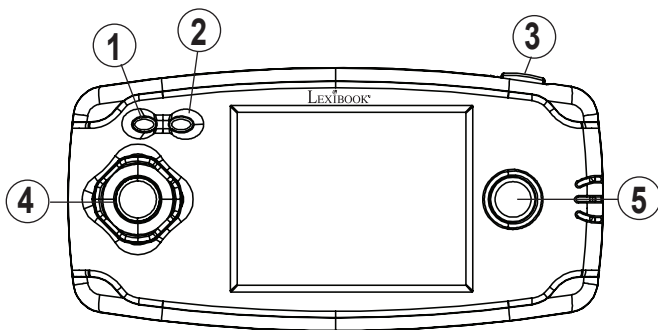
www.lexibook.com



#### **Advertencia para la protección del medio ambiente**

¡Los aparatos eléctricos desechados son reciclables y no deben ser eliminados en la basura doméstica! Por ello pedimos que nos ayude a contribuir activamente en el ahorro de recursos y en la protección del medio ambiente entregando este aparato en los centros de colección (si existen).





### CONTEÚDO DA EMBALAGEM

Quando retirar o aparelho da caixa, certifique-se de que se encontram incluídos os seguintes elementos:

- 1 x consola de jogos
- 1 x manual de instruções

**ATENÇÃO:** As peças da embalagem, como os revestimentos de plástico, elásticos, etiquetas e fios de fixação de metal não fazem parte do brinquedo e devem ser deitados fora, por razões de segurança, antes de entregar o brinquedo a uma criança.

### INFORMAÇÃO ACERCA DAS PILHAS

A consola de jogos funciona com 3 pilhas de 1,5V --- AAA/LR03 (não incluídas). Peça a um adulto para o ajudar a encontrar e a colocar as pilhas correctas. Só deve usar as pilhas especificadas com este produto.

1. Com uma chave de fendas, abra o compartimento das pilhas, na parte traseira da unidade.
2. Insira 3 pilhas AAA/LR03, tendo em conta a polaridade indicada no fundo do compartimento das pilhas e de acordo com a imagem apresentada ao lado.
3. Feche o compartimento das pilhas e aperte o parafuso.



#### NOTAS:

- Quando o som estiver fraco ou quando o jogo não reagir correctamente, pense em mudar as pilhas.
- Para um melhor desempenho, recomendamos a utilização de pilhas alcalinas.

As pilhas não recarregáveis não deverão ser recarregadas. As pilhas recarregáveis deverão ser retiradas do brinquedo antes de serem recarregadas e só deverão ser recarregadas sob a supervisão de um adulto. Não misture diferentes tipos de pilhas ou pilhas novas com pilhas usadas. Só deverá utilizar pilhas do mesmo tipo ou de um tipo equivalente às recomendadas. As pilhas deverão ser colocadas com a polaridade correcta. Deverá retirar as pilhas gastas do brinquedo. Não coloque os terminais em curto-circuito. Não atire as pilhas para o fogo. Retire as pilhas caso não utilize a unidade durante um longo período de tempo. Quando o som ficar fraco ou o jogo não responder, pense em substituir as pilhas.

**AVISO:** Uma descarga electrostática ou frequências fortes podem dar origem a um mau funcionamento ou perda de memória. Caso ocorra algum funcionamento anormal, retire e volte a colocar as pilhas.

## GUIA DOS BOTÕES

**NOTA:** Antes de ligar o jogo, retire a película de plástico do ecrã LCD.

1. Botão de ligar/desligar/reiniciar (ON/OFF/RESET):
  - Prima este botão para ligar a consola de jogos. Depois, aparece o ecrã inicial e a lista de jogos. Usa as setas (esquerda/direita/cima/baixo) para correres a lista e escolhe o jogo desejado, premindo o botão B.
  - Mantenha premido este botão durante alguns segundos e depois liberte-o para desligar a consola de jogos. A consola desliga-se automaticamente passados 3 minutos de inactividade.
  - Prima este botão para voltar ao ecrã de selecção dos jogos ou para reiniciar o aparelho no caso de mau funcionamento.
2. Botão do volume. Existem 3 níveis de volume disponíveis: Sem som, médio e alto. Quando ligares a consola, o volume está médio. Prime este botão para mudares o volume.
3. Botão A
4. Botões direccionais (para a esquerda/direita/cima/baixo).
5. Botão B

## LISTA DE JOGOS

Para saber mais acerca dos jogos da consola, consulte o website da Lexibook em [www.lexibook.com](http://www.lexibook.com), na secção "Manual de utilização".

1	Build up roads	25	Firefighter Bros
2	Road Star	26	Ball Clash
4	Gear Race	27	Imp and Cubes
4	Mater's tires	28	Morra
5	Mission Guido	29	Fish Adventure
6	Money Go!	30	Win or Lose
7	Darts	31	Farm Pinball
8	Fruit Slash	32	Garden Weeder
9	Lucky Draw	33	Happy Farm
10	Take A Smile	34	Mister Easter
11	Dodgeman	35	Mr. Runner
12	Bubble Master	36	Smart Frog
13	Bird on the Hunt	37	Homeland Defence
14	Ghost	38	Bounce
15	Fruit Fall	39	Right Spot
16	Stack them up	40	Secret Bottle
17	Monkey N Fox	41	Dart Champion
18	Flame Beetles	42	Climbing Challenge
19	Pop Ball	43	Fossick Underground
20	Space Castle	44	Golden Arrow
21	Hard Win	45	Winning Lines
22	Mystic Totem	46	Sudoku
23	Push the Box	47	Happy Mice
24	North Salvation	48	Ball Mania



49	Little Plane	85	Pair up
50	Final Escape	86	Fire Fighter
51	Pinball Track	87	Puzzle Pop
52	Go Soccer	88	Delivery Man
53	Build up Road	89	Driving challenge
54	Puzzle Quest	90	Tryst
55	Blox World	91	Catch Copy
56	Puzzle Park	92	Firecrackers
57	Ogreish Flower	93	Soccer Arkanoid
58	Ball Slide	94	Glass
59	Magic Ball	95	Monster Jump
60	Fantastic Farm	96	Motorboat
61	Babies' nursery	97	Apex Gun
62	Down to 100	98	Push Gem
63	Mini Golf	99	Blue Jacket
64	Code Eagle	100	Run After Sheep
65	Rabbit Quiz	101	Skate Board
66	Finding Rabbit	102	Ski
67	Bubble Shooter	103	Soccer Boy
68	Garden Maze	104	Squirrel and Love
69	Move Fun	105	Star War
70	Flying	106	Strong Man
71	Dangerous Zone	107	Table Soccer
72	Happy Diamond	108	Tiger Man
73	City Swing	109	X-Ball
74	Sprouts Adventure	110	Bug Fight
75	Quick Move	111	Blow the Bubbles
76	Escape	112	Image Match
77	Let's Go	113	Rabbit
78	Spring Bro.	114	Football
79	Vs. Football	115	Ping Pong
80	Paint Master	116	Tennis
81	Jewel Master	117	Picking
82	Closed Shell	118	Line
83	Worm Catch	119	Pull the Car
84	Juggle	120	Boating Adventure

### ADVERTÊNCIA SOBRE A EPILEPSIA

Ler antes de qualquer utilização de um jogo de vídeo por si próprio ou pelo seu filho. Certas pessoas estão susceptíveis de ter crises de epilepsia ou de ter perdas de consciência quando expostas a certo tipo de luzes que piscam ou de elementos frequentes no nosso ambiente quotidiano. Essas pessoas expõem-se a crises quando vêem certas imagens televisivas ou quando jogam a certos jogos de vídeo. Estes

fenómenos podem aparecer mesmo que o sujeito não tenha antecedentes médicos ou que nunca tenha sido confrontado com uma crise de epilepsia.

Se você ou algum membro da sua família já apresentou alguma vez alguns sintomas ligados à epilepsia (crise ou perda de consciência) em presença de estímulos "luminosos", deve consultar o seu médico antes de qualquer utilização.

Nós aconselhamos os pais a estarem atentos aos seus filhos quando eles jogam com jogos de vídeo. Se você ou o seu filho apresentar os sintomas seguintes: vertigens, problemas de visão, contracção dos olhos ou dos músculos, perda de consciência, problemas de orientação, movimento involuntário ou convulsões, pare imediatamente de jogar e consulte um médico.

#### **Precauções a ter em conta sempre que estiver a utilizar um videojogo**

- Quando estiver a utilizar um videojogo que pode ser conectado ao aparelho de TV, fique em pé ou sente relativamente longe do ecrã da TV, e tão longe quanto o fio lhe permitir.
- Utilize de preferência videojogos com um ecrã pequeno. Evite jogar videojogos se estiver cansado ou com falta de sono.
- Jogue sempre em um quarto bem iluminado.
- Quando estiver a jogar videojogos descanse 10 ou 15 minutos por cada hora de jogo.

### **MANUTENÇÃO E GARANTIA**

Para limpar o jogo, utilize apenas um pano suave ligeiramente humedecido e sem qualquer tipo de detergente. Não exponha o jogo à luz directa do sol nem a qualquer outra fonte de calor. Não molhe a unidade. Não desmonte nem deixe cair a unidade. Retire as pilhas caso o produto não seja utilizado durante um longo período de tempo.

**NOTA:** Por favor guarde este manual, pois contém informações importantes. Este produto está coberto pela nossa garantia de 2 anos. Para a utilização da garantia ou do serviço pós-venda, deverá dirigir-se ao seu revendedor, levando consigo o talão da compra. A nossa garantia cobre defeitos de material ou de montagem da responsabilidade do fabricante, excluindo qualquer deterioração proveniente do não cumprimento do modo de utilização ou de qualquer intervenção inoportuna sobre a unidade (como a desmontagem, exposição ao calor ou à humidade...). Recomendamos que guarde a caixa para uma futura referência. Na procura de uma constante melhoria, poderemos modificar as cores ou características do produto apresentadas na caixa.

**ATENÇÃO!** Não é adequado para crianças de idade inferior a 3 anos. Perigo de engasgamento – peças pequenas.

Referência: JL2360DC

Criado e desenvolvido na Europa – Fabricado na China

©2012 LEXIBOOK®

©Disney/Pixar

Portugal  
AJ Aguiar – Comércio Geral, Lda.  
Avenida Principal, 4300  
4535-013 Lourosa - PORTUGAL  
Tel. +(351) 220 824 521  
lexibook@ajaguiar.com

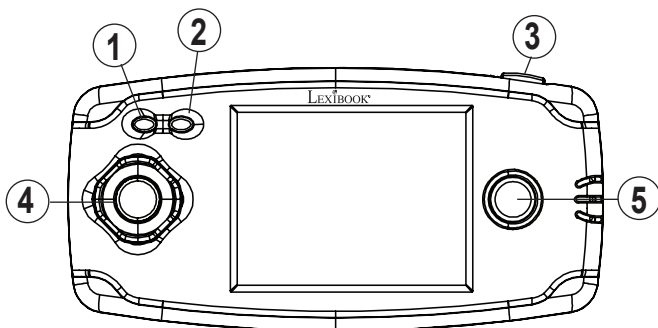
www.lexibook.com



#### **Indicações para a protecção do meio ambiente**

Aparelhos eléctricos antigos são materiais que não pertencem ao lixo doméstico! Por isso pedimos para que nos apoie, contribuindo activamente na poupança de recursos e na protecção do ambiente ao entregar este aparelho nos pontos de recolha, caso existam.





## CONTENUTO DELLA CONFEZIONE

Quando si apre la confezione, verificare che siano presenti i seguenti elementi:

- 1 x console da gioco
- 1 x manuale di istruzioni

**ATTENZIONE:** I componenti dell'imballo, quali pellicole in plastica, nastro adesivo, nastri di fissaggio metallici non fanno parte del giocattolo e devono essere eliminati per motivi di sicurezza prima dell'utilizzo dei bambini.

## INFORMAZIONI SULLE BATTERIE

La console da gioco funziona con 3 batterie da 1,5V  $\text{---}$  AAA/LR03 (non incluse). Chiedi a un adulto di aiutarti a trovare e ad installare le batterie adeguate. Con questo prodotto è possibile utilizzare unicamente il tipo di batterie specificato.

1. Utilizzare un cacciavite per aprire il vano batterie sul retro del dispositivo.
2. Inserire le 3 batterie LR03/AAA secondo la polarità indicata sul fondo del vano, riprodotta nel disegno accanto.
3. Chiudere il vano batterie e stringere la vite.



### NOTE:

- Quando il suono è debole o quando la console non reagisce correttamente, provvedere a cambiare le batterie.
- Per un migliore risultato, si consiglia l'uso di batterie alcaline.

Le batterie non ricaricabili non devono essere ricaricate; le batterie ricaricabili devono essere tolte dal giocattolo prima di essere ricaricate; le batterie ricaricabili devono essere caricate unicamente con la supervisione di un adulto; non mischiare differenti tipi di batterie o batterie nuove e usate; utilizzare unicamente batterie del tipo raccomandato o equivalenti; inserire le batterie rispettando le polarità; rimuovere le batterie esaurite dal giocattolo; non cortocircuitare i terminali di alimentazione. Non buttare le batterie nel fuoco. Rimuovere le batterie se non si usa il gioco per molto tempo. Sostituire le batterie quando il suono diventa debole o il gioco non funziona.

**AVVERTENZA:** Una forte interferenza di frequenza o scariche elettrostatiche possono causare malfunzionamenti o perdite di memoria. Se si dovessero verificare funzionamenti anormali, togliere e reinserire le batterie.

## GUIDA AI TASTI

**NOTA:** Prima di avviare la console, togliere l'etichetta in plastica sullo schermo LCD.

1. Tasto Acceso/Spento/Reimposta (ON/OFF/RESET):

- Premere questo tasto per accendere la console di gioco. Apparirà la pagina di benvenuto con l'elenco di giochi. Utilizzare le frecce direzionali (sinistra/destra/su/giù) per navigare nell'elenco, per selezionare il gioco desiderato premere il tasto B.
- Tenere premuto questo tasto per qualche secondo, quindi rilasciarlo per spegnere la console di gioco. La console si spegne automaticamente dopo 3 minuti di inattività.
- Premere questo tasto per ritornare allo schermo di selezione dei giochi oppure per reinizializzare l'apparecchio in caso di malfunzionamento.

2. Tasto volume. Ci sono 3 livelli disponibili di volume: muto, medio e alto. All'accensione dell'apparecchio il volume è impostato su Medio. Premere questo pulsante per passare da un livello all'altro.

3. Pulsante A

4. Tasti di direzione (Sinistra/Destra/Su/Giù)

5. Pulsante B

## LISTA DEI GIOCHI

Per saperne di più sui giochi per questa console, consultare il sito Internet Lexibook [www.lexibook.com/it](http://www.lexibook.com/it), sezione « Manuali di istruzione ».

1	Build up roads	25	Firefighter Bros
2	Road Star	26	Ball Clash
4	Gear Race	27	Imp and Cubes
4	Mater's tires	28	Morra
5	Mission Guido	29	Fish Adventure
6	Money Go!	30	Win or Lose
7	Darts	31	Farm Pinball
8	Fruit Slash	32	Garden Weeder
9	Lucky Draw	33	Happy Farm
10	Take A Smile	34	Mister Easter
11	Dodgeman	35	Mr. Runner
12	Bubble Master	36	Smart Frog
13	Bird on the Hunt	37	Homeland Defence
14	Ghost	38	Bounce
15	Fruit Fall	39	Right Spot
16	Stack them up	40	Secret Bottle
17	Monkey N Fox	41	Dart Champion
18	Flame Beetles	42	Climbing Challenge
19	Pop Ball	43	Fossick Underground
20	Space Castle	44	Golden Arrow
21	Hard Win	45	Winning Lines
22	Mystic Totem	46	Sudoku
23	Push the Box	47	Happy Mice
24	North Salvation	48	Ball Mania



49	Little Plane	85	Pair up
50	Final Escape	86	Fire Fighter
51	Pinball Track	87	Puzzle Pop
52	Go Soccer	88	Delivery Man
53	Build up Road	89	Driving challenge
54	Puzzle Quest	90	Tryst
55	Blox World	91	Catch Copy
56	Puzzle Park	92	Firecrackers
57	Ogreish Flower	93	Soccer Arkanoid
58	Ball Slide	94	Glass
59	Magic Ball	95	Monster Jump
60	Fantastic Farm	96	Motorboat
61	Babies' nursery	97	Apex Gun
62	Down to 100	98	Push Gem
63	Mini Golf	99	Blue Jacket
64	Code Eagle	100	Run After Sheep
65	Rabbit Quiz	101	Skate Board
66	Finding Rabbit	102	Ski
67	Bubble Shooter	103	Soccer Boy
68	Garden Maze	104	Squirrel and Love
69	Move Fun	105	Star War
70	Flying	106	Strong Man
71	Dangerous Zone	107	Table Soccer
72	Happy Diamond	108	Tiger Man
73	City Swing	109	X-Ball
74	Sprouts Adventure	110	Bug Fight
75	Quick Move	111	Blow the Bubbles
76	Escape	112	Image Match
77	Let's Go	113	Rabbit
78	Spring Bro.	114	Football
79	Vs. Football	115	Ping Pong
80	Paint Master	116	Tennis
81	Jewel Master	117	Picking
82	Closed Shell	118	Line
83	Worm Catch	119	Pull the Car
84	Juggle	120	Boating Adventure

### AVVERTENZE SULL'EPILESSIA

Leggere prima di un qualsiasi utilizzo di un videogioco da parte vostra o del vostro bambino.

Determinate persone possono essere soggette a crisi epilettiche o a perdite di coscienza alla vista di determinati tipi di luci lampeggianti o di elementi frequenti presenti nell'ambiente quotidiano. Queste persone sono soggette a crisi guardando

determinate immagini televisive o durante l'uso di videogiochi. Questi fenomeni possono apparire nonostante il soggetto non abbia dei precedenti o non sia mai stato colpito da crisi epilettiche. Nel caso in cui voi o un qualsiasi membro della vostra famiglia abbia presentato in passato sintomi legati all'epilessia (crisi o perdita di coscienza) in presenza di stimoli "luminosi" consultare un medico prima di utilizzare il giocattolo. Consigliamo ai genitori di prestare la massima attenzione durante l'uso dei videogiochi da parte dei bambini.

Nel caso in cui voi o i vostri bambini presentiate i seguenti sintomi: vertigini, turbe della vista, contrazioni oculari o muscolari, perdita di coscienza, turbe dell'orientamento, movimento involontario o convulsioni, interrompere immediatamente il gioco e consultare un medico.

#### **Precauzioni da rispettare quando si utilizzano videogiochi**

- Quando si usa un videogioco che può essere collegato ad uno schermo TV, restare, in piedi o seduti, ad una certa distanza dallo schermo, almeno per quanto consentito dal cavo di collegamento.
- Usare preferibilmente videogiochi che hanno uno schermo piccolo. Evitare di giocare se si è stanchi o si è dormito poco.
- Assicurarsi che la stanza in cui si gioca sia ben illuminata.
- Quando si gioca, fare degli intervalli di 10-15 minuti ogni ora.

### **MANUTENZIONE E GARANZIA**

Per pulire il giocattolo, servirsi unicamente di un panno morbido leggermente inumidito con acqua, evitando qualsiasi prodotto detergente. Non esporre il giocattolo alla luce diretta del sole né ad altre sorgenti di calore. Non bagnare. Non smontare il giocattolo e non lasciarlo cadere. Estrarre le batterie in caso di mancato utilizzo per un lungo periodo di tempo.

**NOTA:** conservare il presente libretto d'istruzioni in quanto contiene informazioni importanti. Questo prodotto è coperto dalla nostra garanzia di 2 anni. Per servirsi della garanzia o del servizio di assistenza post vendita, rivolgersi al negoziante muniti di prova d'acquisto. La nostra garanzia copre i vizi di materiale o di montaggio imputabili al costruttore a esclusione di qualsiasi deterioramento causato dal mancato rispetto delle istruzioni d'uso o di qualsiasi intervento inadeguato sul prodotto (smontaggio, esposizione al calore o all'umidità...). Si raccomanda di conservare la confezione per qualsiasi riferimento futuro. Nel nostro impegno costante volto al miglioramento dei nostri prodotti, è possibile che i colori e i dettagli dei prodotti illustrati sulla confezione differiscano dal prodotto effettivo. **ATTENZIONE!** Articolo non adatto a bambini di età inferiore ai 3 anni. Rischio di soffocamento – Presenza di piccole parti.

Riferimento: JL2360DC

Progettato e sviluppato in Europa – Fabbricato in Cina  
©2012 LEXIBOOK®  
©Disney/Pixar

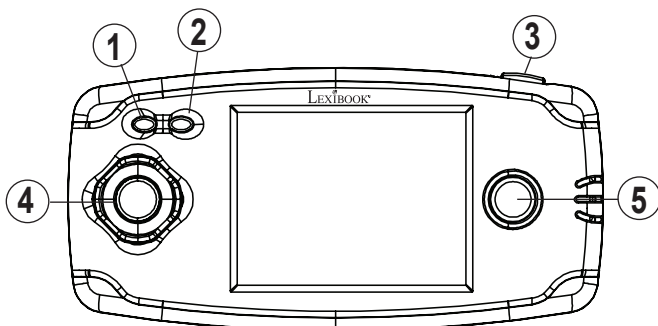
[www.lexibook.com](http://www.lexibook.com)



#### **Avvertenze per la tutela dell'ambiente**

Gli apparecchi elettrici vecchi sono materiali pregiati, non rientrano nei normali rifiuti domestici! Preghiamo quindi i gentili clienti di contribuire alla salvaguardia dell'ambiente e delle risorse e di consegnare il presente apparecchio ai centri di raccolta competenti, qualora siano presenti sul territorio.





## VERPACKUNGSIHALT

Stelle beim Auspacken sicher, dass die folgenden Bestandteile enthalten sind:

- 1 x Spielekonsole
- 1 x Bedienungsanleitung

**WARNUNG:** Entfernen Sie das Verpackungsmaterial, wie Plastikfolien, Klebänder, Etiketten und Befestigungsbänder aus Metall. Diese sind nicht Bestandteil des Spiels und müssen aus Sicherheitsgründen entfernt werden, bevor Ihr Kind das Spiel benutzt.

## BATTERIEHINWEISE

Die Spielekonsole benötigt zum Betrieb 3 X 1,5 V  $\text{---}$  AAA/LR03 Batterien (nicht inbegriffen).

Bitte einen Erwachsenen für Hilfe bitten, die richtigen Batterien zu finden und einzulegen. Nur die vorgeschriebenen Batterien dürfen in diesem Produkt benutzt werden.

1. Öffnen Sie mit einem Schraubenzieher das Batteriefach auf der Rückseite des Gerätes.
2. Lege 3 x LR03/AAA Batterien gemäß der auf dem Boden des Batteriefachs und in dem Schaubild nebenan gezeigten Polarität ein.
3. Schließe das Batteriefach wieder und ziehe die Schraube an.



### ANMERKUNGEN:

- Wenn der Ton schwach ist oder das Spiel nicht korrekt reagiert, denke bitte daran, die Batterien auszuwechseln.
- Für eine bessere Leistung werden Alkalibatterien empfohlen.

Nicht wieder aufladbare Batterien können nicht aufgeladen werden. Aufladbare Batterien müssen vor der Aufladung aus dem Spielzeug genommen werden. Batterien dürfen nur unter Aufsicht eines Erwachsenen aufgeladen werden. Unterschiedliche Batterietypen bzw. alte und neue Batterien dürfen nicht gemischt werden. Es dürfen nur solche Batterien verwendet werden, die gleichwertig zum empfohlenen Batterietyp sind. Die Batterien müssen korrekt entsprechend der Polaritätsmarkierungen eingelegt werden. Leere Batterien müssen aus dem Spielzeug genommen werden. Die Anschlüsse dürfen nicht kurz geschlossen werden. Batterien niemals ins Feuer werfen. Entfernen Sie die Batterien, wenn Sie das Spielzeug für längere Zeit nicht benutzen. Wenn der Sound schwächer wird oder das Spielzeug anfängt, nicht mehr direkt zu reagieren, deutet dieses ebenfalls darauf hin, dass es Zeit wird, neue Batterien einzusetzen.

**WARNUNG:** Funktionsstörungen oder Speicherverlust können möglicherweise durch starke Frequenzstörungen oder elektrostatische Entladung verursacht werden. Sollte es zu unnormalen Funktionen kommen, entfernen Sie die Batterien und legen Sie die Batterien wieder ein.

## TASTENBESCHREIBUNG

**ANMERKUNG:** Entferne vor dem Einschalten des Spiels das Plastiketikett auf dem LC-Display.

1. Start/Stopp/Zurücksetzen-Taste (ON/OFF/RESET):
  - Diese Taste drücken, um die Spielekonsole einzuschalten. Die Startseite und die Spieleliste werden dann auf dem Bildschirm erscheinen. Benutzen Sie die Pfeiltasten (Links/Rechts/ Nach oben/Nach unten), um aus der Liste das gewünschte Spiel durch Drücken der Taste B auszusuchen.
  - Diese Taste für einige Sekunden gedrückt halten und dann loslassen, um die Spielkonsole auszuschalten. Die Konsole schaltet sich automatisch aus, wenn für 3 Minuten keine Taste betätigt wird.
  - Diese Taste drücken, um zum Spielauswahl-Menü zurückzukehren oder um das Gerät im Falle von Fehlfunktionen zurückzusetzen.
2. Lautstärke-Einstellung. Es gibt 3 Lautstärke-Einstellungen: Stumm, Mittel und Laut. Bei Anschalten der Konsole ist die Lautstärke auf Mittel eingestellt. Drücken Sie auf diese Taste, um zwischen den verschiedenen Einstellungen hin- und herzuschalten.
3. Taste A
4. Navigationstasten (Links/Rechts/Oben/Unten)
5. Taste B

## SPIELELISTE

Um mehr über die Spiele der Konsole zu erfahren, sehen Sie bitte die Website von Lexibook [www.lexibook.com](http://www.lexibook.com), Bereich „Bedienungsanleitung“.

1	Build up roads	25	Firefighter Bros
2	Road Star	26	Ball Clash
4	Gear Race	27	Imp and Cubes
4	Mater's tires	28	Morra
5	Mission Guido	29	Fish Adventure
6	Money Go!	30	Win or Lose
7	Darts	31	Farm Pinball
8	Fruit Slash	32	Garden Weeder
9	Lucky Draw	33	Happy Farm
10	Take A Smile	34	Mister Easter
11	Dodgeman	35	Mr. Runner
12	Bubble Master	36	Smart Frog
13	Bird on the Hunt	37	Homeland Defence
14	Ghost	38	Bounce
15	Fruit Fall	39	Right Spot
16	Stack them up	40	Secret Bottle
17	Monkey N Fox	41	Dart Champion
18	Flame Beetles	42	Climbing Challenge
19	Pop Ball	43	Fossick Underground
20	Space Castle	44	Golden Arrow
21	Hard Win	45	Winning Lines
22	Mystic Totem	46	Sudoku
23	Push the Box	47	Happy Mice
24	North Salvation	48	Ball Mania





49	Little Plane	85	Pair up
50	Final Escape	86	Fire Fighter
51	Pinball Track	87	Puzzle Pop
52	Go Soccer	88	Delivery Man
53	Build up Road	89	Driving challenge
54	Puzzle Quest	90	Tryst
55	Blox World	91	Catch Copy
56	Puzzle Park	92	Firecrackers
57	Ogreish Flower	93	Soccer Arkanoïd
58	Ball Slide	94	Glass
59	Magic Ball	95	Monster Jump
60	Fantastic Farm	96	Motorboat
61	Babies' nursery	97	Apex Gun
62	Down to 100	98	Push Gem
63	Mini Golf	99	Blue Jacket
64	Code Eagle	100	Run After Sheep
65	Rabbit Quiz	101	Skate Board
66	Finding Rabbit	102	Ski
67	Bubble Shooter	103	Soccer Boy
68	Garden Maze	104	Squirrel and Love
69	Move Fun	105	Star War
70	Flying	106	Strong Man
71	Dangerous Zone	107	Table Soccer
72	Happy Diamond	108	Tiger Man
73	City Swing	109	X-Ball
74	Sprouts Adventure	110	Bug Fight
75	Quick Move	111	Blow the Bubbles
76	Escape	112	Image Match
77	Let's Go	113	Rabbit
78	Spring Bro.	114	Football
79	Vs. Football	115	Ping Pong
80	Paint Master	116	Tennis
81	Jewel Master	117	Picking
82	Closed Shell	118	Line
83	Worm Catch	119	Pull the Car
84	Juggle	120	Boating Adventure

## EPILEPSIE-HINWEIS

Bitte sorgfältig lesen, bevor Sie oder Ihr Kind ein Videospiel beginnen. Bei einem kleinen Prozentsatz der Bevölkerung können während des Betrachtens von blinkenden Lichtern oder Mustern, die in unserer Umgebung täglich vorkommen, epileptische Erscheinungsformen auftreten. Diese Zustände können bei den betroffenen Personen durch das Betrachten bestimmter Fernsehbilder oder beim Spielen bestimmter

Videospiele hervorgerufen werden. Auch bei Spielern, die bislang nicht mit epileptischen Symptomen auf Lichtreize reagiert haben, ist eine bisher unentdeckte epileptische Veranlagung nicht ausgeschlossen. Befragen Sie daher einen Arzt, bevor Sie ein Videospiel benutzen oder wenn bei einem Mitglied Ihrer Familie Epilepsie vorliegt. Wir empfehlen allen Eltern, ihre Kinder beim Spielen von Videospielen zu beobachten. Sollten bei Ihnen oder Ihrem Kind folgende Symptome auftreten, unterbrechen Sie augenblicklich das Spiel: verändertes Sehvermögen, Augen- und Muskelzuckungen, unwillkürliche Bewegungen, Desorientierung, Wahrnehmungsverlust der Umgebung, geistige Verwirrung, Schwindelgefühle und/oder Krämpfe. Befragen Sie Ihren Arzt.

#### Vorkehrungen, die bei Videospielen in jedem Fall zu treffen sind :

- Wenn Sie eine Spielkonsole benutzen, die an den Bildschirm Ihres Fernsehgerätes angeschlossen werden kann, setzen oder stellen Sie sich bitte relativ weit vom Bildschirm entfernt, und zwar so weit, wie es die Länge des Kabels erlaubt.
- Machen Sie vorrangig solche Videospiele, die an einem kleinen Bildschirm gespielt werden können. Verzichteten Sie auf Videospiele, wenn Sie müde sind oder Ihnen Schlaf fehlt.
- Stellen Sie bitte sicher, dass Sie in einem Raum spielen, der hell oder gut ausgeleuchtet ist.
- Wenn Sie Videospiele machen, sollten Sie jede Stunde eine Pause von 10 bis 15 Minuten einlegen.

### PFLEGE UND WARTUNG / GARANTIE

Verwenden Sie zur Reinigung des Spielzeugs nur ein weiches, leicht angefeuchtetes Tuch und niemals Reinigungsmittel. Setzen Sie das Spielzeug nicht direkter Sonnenbestrahlung oder anderen Hitzequellen aus. Bringen Sie es auf keinen Fall mit Nässe in Berührung. Nehmen Sie es nicht auseinander und lassen Sie es nicht fallen. Entnehmen Sie die Batterien, falls das Spielzeug über einen längeren Zeitraum hinweg nicht in Gebrauch ist.

**ANMERKUNG:** Bitte bewahren Sie diese Bedienungsanleitung auf, da sie wichtige Hinweise enthält. Dieses Produkt hat 2 Jahre Garantie.

Für jede Inanspruchnahme der Garantie oder des Kundendienstes, kontaktieren Sie bitte Ihren Einzelhändler unter Vorlage der Einkaufsquittung. Unsere Garantie deckt Materialschäden oder Installationsfehler, die auf den Hersteller zurückzuführen sind. Nicht eingeschlossen sind Schäden, die durch Missachtung der Bedienungsanleitung oder auf unsachgemäße Behandlung (wie z. B. unbefugtes Öffnen, Aussetzen von Hitze oder Feuchtigkeit, usw.) zurückzuführen sind. Wir empfehlen, die Verpackung für spätere Konsultationen aufzubewahren. Bedingt durch unser ständiges Bemühen nach Verbesserung, kann das Produkt möglicherweise in Farben und Details von der Verpackungsabbildung abweichen. **ACHTUNG!** Nicht für Kinder unter 3 Jahren geeignet. Erstickungsgefahr – Kleinteile.

Referenznummer: JL2360DC

Design und Entwicklung in Europa - Hergestellt in China

©2012 LEXIBOOK®

©Disney/Pixar

Deutschland & Österreich  
Service-Hotline: 01805 010931 (0.14€ TTC/Minute)

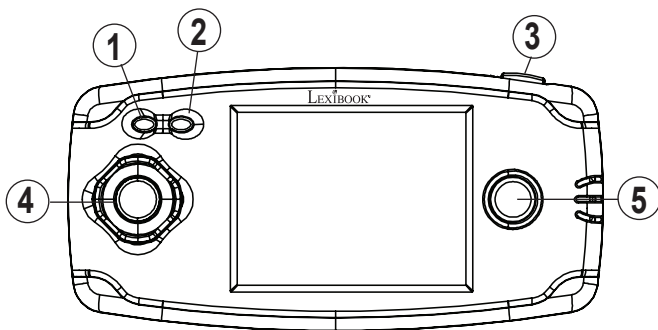
E-Mail: [savcomfr@lexibook.com](mailto:savcomfr@lexibook.com)

[www.lexibook.com](http://www.lexibook.com)

#### Hinweise zum Umweltschutz

Alt-Elektrogeräte sind Wertstoffe, sie gehören daher nicht in den Hausmüll! Wir möchten Sie daher bitten, uns mit Ihrem aktiven Beitrag bei der Ressourcenschonung und beim Umweltschutz zu unterstützen und dieses Gerät bei den (falls vorhanden) eingerichteten Rücknahmestellen abzugeben.





## INHOUD VAN DE VERPAKKING

Controleer tijdens het uitpakken of de volgende onderdelen aanwezig zijn:

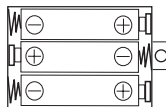
- 1 x spelconsole
- 1 x gebruiksaanwijzing

**OPGELET:** De verpakkingsdelen, zoals plastic folie, plakband, etiketten en metalen hechtingsbanden, maken geen deel uit van dit speelgoed en moeten voor alle veiligheid worden verwijderd vooraleer het speelgoed door een kind kan en mag worden gebruikt.

## BATTERIJINFORMATIE

De spelconsole werkt op 3 X 1,5V --- AAA/LR03 type batterijen (niet meegeleverd). Vraag hulp aan een volwassene om de juiste batterijen te vinden en te installeren. Enkel de aangegeven batterijen mogen met dit product gebruikt worden.

1. Open het batterijdeksel achteraan het apparaat, met behulp van een schroevendraaier.
2. Installeer de 3 x LR03/AAA batterijen volgens de juiste polariteit zoals aangegeven onderaan het batterijvak en in de afbeelding hiernaast.
3. Sluit opnieuw het batterijvak en draai de schroef vast.



### OPMERKINGEN:

- Vervang de batterijen als het geluid afneemt of het spel niet langer correct reageert.
- Voor betere prestaties zijn alkaline batterijen aanbevolen.

Niet-heroplaadbare batterijen kunnen niet worden heropgeladen; oplaadbare batterijen moeten uit het speelgoed worden verwijderd alvorens deze op te laden; heroplaadbare batterijen mogen alleen onder toezicht van een volwassene worden opgeladen; verschillende types batterijen of nieuwe en oude batterijen mogen niet onderling gebruikt worden; gebruik alleen batterijen van hetzelfde of equivalente type zoals aangeraden door de fabrikant; batterijen moeten volgens de juiste polariteit worden ingestoken; lege batterijen moeten uit het speelgoed worden verwijderd; de toevoerterminals mogen geen kortsluiting ondervinden. Gelieve de verpakking te bewaren als referentie voor later daar het belangrijke informatie bevat. Gooi batterijen nooit in open vuur. Indien je het spel voor langere tijd niet zal gebruiken, neem de batterijen uit het spel. Wanneer het geluid verzwakt of het spel niet reageert, vervang dan de batterijen.

**WAARSCHUWING:** Een storing of geheugenverlies kan veroorzaakt worden door een sterke frequentie-interferentie of een elektrostatische ontlading. Indien er zich een abnormale functie voordoet, verwijder en verbind opnieuw de batterijen.

## TOETSENGIDS

**OPMERKING:** Alvorens het spel te starten, haal het plastic label van het LCD-scherm af.

1. Aan/Uit/Reset-toets (ON/OFF/RESET):
  - Druk op deze toets om de spelconsole in te schakelen. De startpagina en lijst met spellen worden vervolgens op het scherm weergegeven. Gebruik de pijltoetsen (Links/Rechts/Omhoog/Omlaag) om de lijst te doorlopen en kies het gewenste spel door op knop B te drukken.
  - Houd deze toets gedurende enkele seconden ingedrukt en laat vervolgens los om de spelconsole uit te schakelen. De console wordt automatisch na 3 minuten van inactiviteit uitgeschakeld.
  - Druk op deze toets om naar het spelkeuzescherm terug te keren of om het apparaat in geval van storing te resetten.
2. Volumeknop. Er zijn 3 beschikbare volumeniveaus: demping, medium en luid. Bij het inschakelen van de console wordt het volume op het medium niveau ingesteld. Druk op deze knop om de volume-instelling te wijzigen.
3. A-knop
4. Richtingstoetsen (Links/Rechts/Omhoog/Omlaag)
5. B-knop

## SPELLENLIJST

Om meer te weten te komen over de consolespellen, ga naar de website van Lexibook [www.lexibook.com](http://www.lexibook.com), rubriek "Gebruiksaanwijzing".

1	Build up roads	25	Firefighter Bros
2	Road Star	26	Ball Clash
4	Gear Race	27	Imp and Cubes
4	Mater's tires	28	Morra
5	Mission Guido	29	Fish Adventure
6	Money Go!	30	Win or Lose
7	Darts	31	Farm Pinball
8	Fruit Slash	32	Garden Weeder
9	Lucky Draw	33	Happy Farm
10	Take A Smile	34	Mister Easter
11	Dodgeman	35	Mr. Runner
12	Bubble Master	36	Smart Frog
13	Bird on the Hunt	37	Homeland Defence
14	Ghost	38	Bounce
15	Fruit Fall	39	Right Spot
16	Stack them up	40	Secret Bottle
17	Monkey N Fox	41	Dart Champion
18	Flame Beetles	42	Climbing Challenge
19	Pop Ball	43	Fossick Underground
20	Space Castle	44	Golden Arrow
21	Hard Win	45	Winning Lines
22	Mystic Totem	46	Sudoku
23	Push the Box	47	Happy Mice
24	North Salvation	48	Ball Mania



49	Little Plane	85	Pair up
50	Final Escape	86	Fire Fighter
51	Pinball Track	87	Puzzle Pop
52	Go Soccer	88	Delivery Man
53	Build up Road	89	Driving challenge
54	Puzzle Quest	90	Tryst
55	Blox World	91	Catch Copy
56	Puzzle Park	92	Firecrackers
57	Ogreish Flower	93	Soccer Arkanoïd
58	Ball Slide	94	Glass
59	Magic Ball	95	Monster Jump
60	Fantastic Farm	96	Motorboat
61	Babies' nursery	97	Apex Gun
62	Down to 100	98	Push Gem
63	Mini Golf	99	Blue Jacket
64	Code Eagle	100	Run After Sheep
65	Rabbit Quiz	101	Skate Board
66	Finding Rabbit	102	Ski
67	Bubble Shooter	103	Soccer Boy
68	Garden Maze	104	Squirrel and Love
69	Move Fun	105	Star War
70	Flying	106	Strong Man
71	Dangerous Zone	107	Table Soccer
72	Happy Diamond	108	Tiger Man
73	City Swing	109	X-Ball
74	Sprouts Adventure	110	Bug Fight
75	Quick Move	111	Blow the Bubbles
76	Escape	112	Image Match
77	Let's Go	113	Rabbit
78	Spring Bro.	114	Football
79	Vs. Football	115	Ping Pong
80	Paint Master	116	Tennis
81	Jewel Master	117	Picking
82	Closed Shell	118	Line
83	Worm Catch	119	Pull the Car
84	Juggle	120	Boating Adventure



## WAARSCHUWING VOOR EPILEPSIE

Moet door jou of jouw kind gelezen worden alvorens een videospel te gebruiken. Sommige mensen kunnen aanvallen van epilepsie krijgen of het bewustzijn verliezen bij het zien van bepaalde flitsende lichten of frequente bewegingen in onze dagelijkse omgeving. Deze mensen stellen zich bloot aan dergelijke aanvallen bij het bekijken van bepaalde televisiebeelden of bij het spelen van bepaalde videospelen. Dit fenomeen kan ook plaatsvinden zonder voorafgaande medische verschijning of zonder enige voorafgaande aanval van epilepsie. Indien jezelf of iemand van je familie reeds symptomen van epilepsie (aanval of bewustzijnsverlies) heeft ervaren bij het zien van "licht" stimulaties, gelieve uw dokter te raadplegen alvorens dit spel te gebruiken. Wij raden de ouders aan om aandachtig hun kinderen te observeren tijdens het spelen van een videospel. Indien jijzelf of je kind de volgende symptomen vertonen: duizeligheid, problemen van het zicht, oog- of spiersamentrekkingen, orientatieproblemen, ongecontroleerde bewegingen of stuip trekkingen, gelieve onmiddellijk het spel te stoppen en uw dokter te raadplegen.

### Voorzorgsmaatregelen die je bij het gebruik van video games altijd in acht moet nemen

- Wanneer je een video game speelt met een TV-scherm kan verbonden worden, ga altijd op een relatieve verre afstand van het scherm zitten of staan en zo ver als de verbindingsdraad het toelaat.
- Gebruik het liefst video games met een klein scherm. Speel geen video games wanneer je moe bent of niet lang hebt geslapen.
- Zorg ervoor dat de ruimte waarin je speelt voldoende verlicht is.
- Wanneer je video games speelt, neem elke 10 tot 15 minuten een onderbreking.

## ONDERHOUD EN GARANTIE

Om het speelgoed te reinigen, gebruik je alleen een zachte, licht vochtige doek. Alle detergents zijn verboden. Stel het spel niet bloot aan direct zonlicht of eender welke hittebron. Maak het spel niet nat. Haal het niet uit elkaar en laat het niet vallen. Indien je het spel voor langere tijd niet gebruikt, haal de batterijen eruit.

**OPMERKING:** gelieve deze handleiding te bewaren aangezien het belangrijke informatie bevat. Het product is gedekt door onze 2 jaar garantie.

Voor alle herstellingen tijdens de garantie of naverkoopsdienst, moet je je richten tot de verkoper met een aankoopbewijs. Onze garantie geldt voor al het materiaal en de montage van de fabrikant, exclusief alle schade veroorzaakt door het niet respecteren van onze gebruiksaanwijzing (zoals uit elkaar halen, blootstellen aan hitte of vochtigheid...). Wij raden aan de verpakking te bewaren voor enige referentie in de toekomst. In onze poging voor constante verbetering, is het mogelijk dat kleuren en details van dit product lichtjes verschillen van deze op de verpakking.

**WAARSCHUWING!** Niet geschikt voor kinderen jonger dan 3 jaar. Verstikkingsgevaar - kleine onderdelen.

Referentie : JL2360DC

Ontworpen en ontwikkeld in Europa - Gemaakt in China

©2012 LEXIBOOK®

©Disney/Pixar

[www.lexibook.com](http://www.lexibook.com)



### Richtlijnen voor milieubescherming

Gebruikte elektronische apparaten horen niet thuis in het huisafval! Wij vragen u daarom een bijdrage aan de bescherming van ons milieu te leveren en dit apparaat op de voorziene verzamelplaatsen af te geven.





**YOUR OPINION MATTERS / VOTRE AVIS COMPTE**

Help us make products better than ever! Please fill out the following form in English or in French, and return it to / Aidez-nous à rendre nos produits encore meilleurs! Merci de bien vouloir remplir ce coupon en français ou en anglais et de nous le retourner à l'adresse suivante :

LEXIBOOK S.A.  
 Mon avis compte  
 2, avenue du Soudan  
 91953 Courtabouff Cedex  
 FRANCE

Reference of product / Référence du produit **JL2360DC**

Name of product / Nom du produit: \_\_\_\_\_

Date of purchase / Date de l'achat: \_\_\_\_/\_\_\_\_/\_\_\_\_

Store / Enseigne: \_\_\_\_\_

Birth Date of the user / Date de naissance de l'utilisateur de ce produit: \_\_\_\_/\_\_\_\_/\_\_\_\_

First name/Prénom: \_\_\_\_\_ Last name/Nom de famille: \_\_\_\_\_

Address/Adresse: \_\_\_\_\_

Zip code/Code Postal: \_\_\_\_\_ Country/Pays: \_\_\_\_\_ City/Ville: \_\_\_\_\_

Phone/Téléphone: \_\_\_\_\_ E-mail: \_\_\_\_\_

**What is your overall impression of the product? / Vous trouvez le produit globalement :**

Very satisfactory/Très satisfaisant

Satisfactory/Satisfaisant

Average/Moyen

Disappointing/Décevant

Very disappointing/Très décevant

**Please feel free to leave your comments here / Vous pouvez à présent utiliser l'espace suivant pour nous donner vos remarques :**

---



---



---



---

Find all our new products / Retrouvez toute notre actualité: <http://www.lexibook.com>

Conformément aux articles 34 et suivants de la loi « Informatique et Libertés » du 6 janvier 1978, vous disposez d'un droit d'accès, de modification, de rectification et de suppression des données qui vous concernent. Vous pouvez l'exercer sur simple demande à notre adresse. Si vous ne souhaitez pas que ces données soient utilisées à des fins de prospection commerciale, veuillez cocher ici :





**LEXIBOOK S.A**  
**Mon avis compte**  
**2, avenue de Scandinavie**  
**91953 Courtaboeuf Cedex**  
**FRANCE**

Affranchir  
ici

